

NUOVA **ELETTRONICA**

ANNO 1 - n.4

NOVEMBRE 1969

DICEMBRE 1969

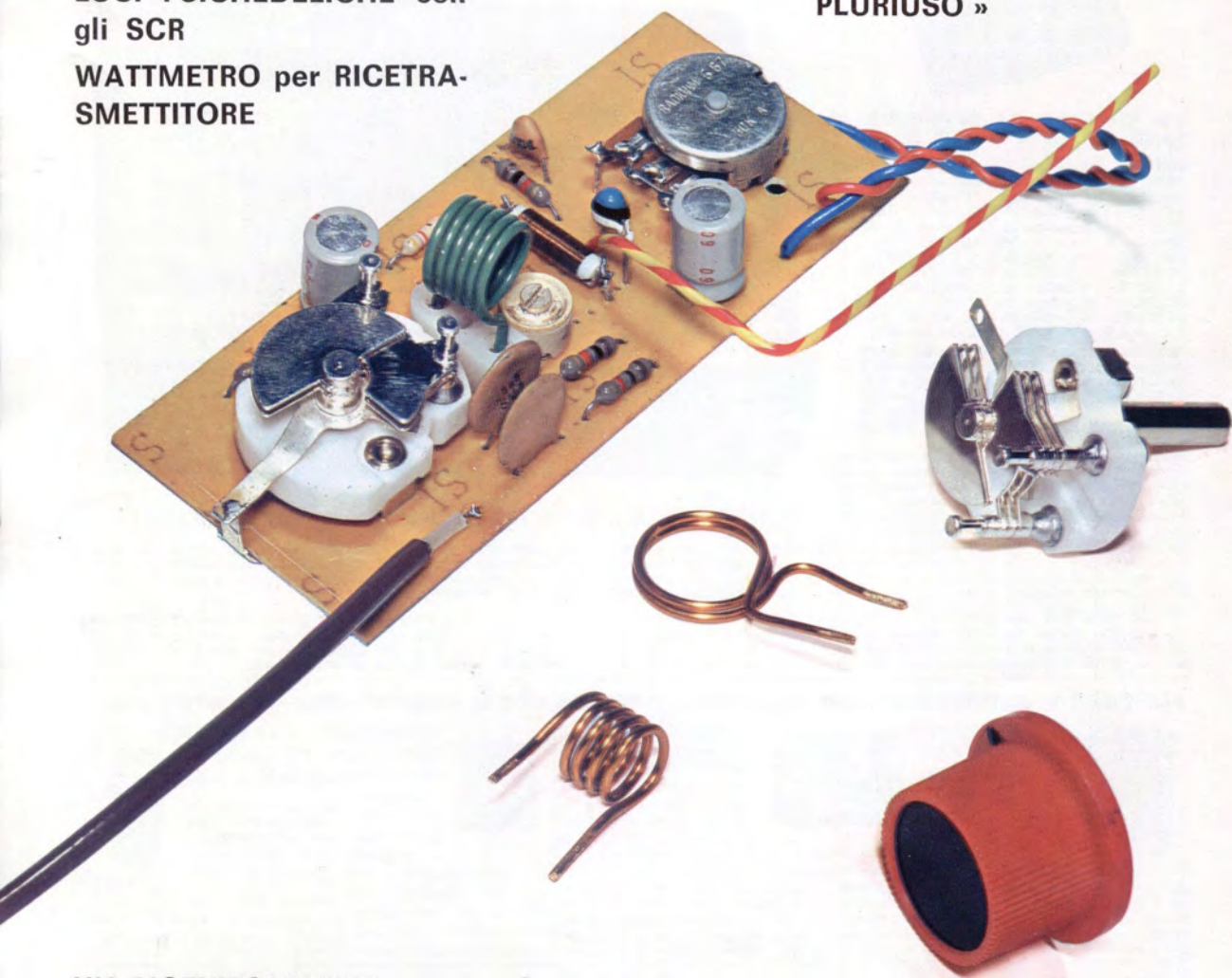
RIVISTA MENSILE

Sped. Abb. post. Gr. III/70

**LUCI PSICHEDELICHE con
gli SCR**

**WATTMETRO per RICETRA-
SMETTITORE**

**EK 305 « AMPLIFICATORE
PLURIUSO »**



**UN RICEVITORE VHF per ascoltare AEREI,
POLIZIA, TAXI, VIGILI DEL FUOCO, RADIO-
AMATORI, ecc.**



Supertester 680 R / R come Record !!

4 Brevetti Internazionali - Sensibilità 20.000 ohms x volt

STRUMENTO A NUCLEO MAGNETICO schermato contro i campi magnetici esterni!!!

Tutti i circuiti Voltmetrici e amperometrici di questo nuovissimo modello 680 R montano RESISTENZE A STRATO METALLICO di altissima stabilità con la PRECISIONE ECCEZIONALE DELLO 0,5%!!



- Record di ampiezza del quadrante e minimo ingombro! (mm. 128x95x32)
- Record di precisione e stabilità di taratura!
- Record di semplicità, facilità di impiego e rapidità di lettura!
- Record di robustezza, compattezza e leggerezza! (300 grammi)
- Record di accessori supplementari e complementari! (vedi sotto)
- Record di protezioni, prestazioni e numero di portate!

10 CAMPI DI MISURA E 80 PORTATE !!!

- VOLTS C.A.: 11 portate: da 2 V. a 2500 V. massimi.
- VOLTS C.C.: 13 portate: da 100 mV a 2000 V.
- AMP. C.A.: 12 portate: da 50 μ A a 10 Amp.
- AMP. C.C.: 10 portate: da 200 μ A a 5 Amp.
- OHMS: 6 portate: da 1 decimo di ohm a 100 Megaohms.
- REATTANZA: 1 portata: da 0 a 10 Megaohms.
- FREQUENZA: 2 portate: da 0 a 500 e da 0 a 5000 Hz.
- V. USCITA: 9 portate: da 10 V. a 2500 V.
- DECIBELS: 10 portate: da -24 a +70 dB.
- CAPACITA': 6 portate: da 0 a 500 pF - da 0 a 0,5 μ F e da 0 a 20.000 μ F in quattro scale.

Inoltre vi è la possibilità di estendere ancora maggiormente le prestazioni del Supertester 680 R con accessori appositamente progettati dalla I.C.E. Vedi illustrazioni e descrizioni più sotto riportate. Circuito elettrico con speciale dispositivo per la compensazione degli errori dovuti agli sbalzi di temperatura.

Speciale bobina mobile studiata per un pronto smorzamento dell'indice e quindi una rapida lettura. Limitatore statico che permette allo strumento indicatore ed al raddrizzatore a lui accoppiato, di poter sopportare sovraccarichi accidentali od erronei anche mille volte superiori alla portata scelta!!!

Strumento antirullo con speciali sospensioni elastiche. Fusibile, con cento ricambi, a protezione errate inserzioni di tensioni dirette sul circuito ohmetroico. Il marchio «I.C.E.» è garanzia di superiorità ed avanguardia assoluta ed indiscussa nella progettazione e costruzione degli analizzatori più completi e perfetti. Essi infatti, sia in Italia che nel mondo, sono sempre stati i più pienamente imitati nella forma, nelle prestazioni, nella costruzione e perfino nel numero dei modelli!! Di ciò ne siamo orgogliosi poiché, come disse Horst Franke «L'imitazione è la migliore espressione dell'ammirazione!».

PREZZO SPECIALE propagandistico L. 14.850 franco nostro stabilimento completo di puntali, pila e manuale d'istruzione. Per pagamenti all'ordine, od alla consegna, omaggio del relativo astuccio antiurto e antimacchia in resinella speciale resistente a qualsiasi strappo o lacerazione. Detto astuccio da noi BREVETTATO permette di adoperare il tester con un'inclinazione di 45 gradi senza doverlo estrarre da esso, ed un suo doppio fondo non visibile, può contenere oltre ai puntali di dotazione, anche molti altri accessori. Colore normale di serie del SUPERTESTER 680 R: amaranzo; a richiesta: grigio.



IL TESTER PER I TECNICI VERAMENTE ESIGENTI !!!

ACCESSORI SUPPLEMENTARI DA USARSI UNITAMENTE AI NOSTRI "SUPERTESTER 680"



PROVA TRANSISTORS E PROVA DIODI

Transtest
MOD. 662 I.C.E.

Esso può eseguire tutte le seguenti misurazioni: Ico (Ico) - Iebo (Ieo) - Iceo - Ices - Icer - Vce sat - Vbe

hFE (B) per i TRANSISTORS e VF - Ir per i diodi. Minimo peso: 250 gr. - Minimo ingombro: 128 x 85 x 30 mm. - Prezzo L. 8.200 completo di astuccio - pila - puntali e manuale di istruzione.



VOLTMETRO ELETTRONICO con transistori a effetto di campo (FET) MOD. I.C.E. 660.

Resistenza d'ingresso = 11 Mohm - Tensione C.C.: da 100 mV. a 1000 V. - Tensione piccolo-picco: da 2,5 V. a 1000 V. - Ohmetro: da 10 Kohm a 10000 Mohm - Impedenza d'ingresso P.P. = 1,6 Mohm con circa 10 pF in parallelo - Puntale schermato con commutatore incorporato per le seguenti commutazioni: V-C.C.; V-picco-picco; Ohm. Circuito elettronico con doppio stadio differenziale. - Prezzo netto propagandistico L. 14.850 completo di puntali - pila e manuale di istruzione.



TRASFORMATORE I.C.E. A TENAGLIA MOD. 616

per misure amperometriche in C.A. Misure eseguibili: 7 portate: 250 mA., 2,5-10-25-100-250 e 500 Amp. C.A. - Peso: solo 290 grammi. Tascabile! - Prezzo L. 9.400 completo di astuccio, istruzioni e riduttore a spina Mod. 29.

AMPEROMETRO A TENAGLIA

Amperclamp

per misure amperometriche immediate in C.A. senza interrompere i circuiti da esaminare - 7 portate: 250 mA., 2,5-10-25-100-250 e 500 Amp. C.A. - Peso: solo 290 grammi. Tascabile! - Prezzo L. 9.400 completo di astuccio, istruzioni e riduttore a spina Mod. 29.

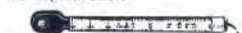


PUNTALE PER ALTE TENSIONI MOD. 18 I.C.E. (25000 V. C.C.)



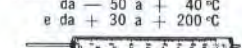
Prezzo netto: L. 3.600

LUXMETRO MOD. 24 I.C.E. a due scale da 2 a 200 Lux e da 200 a 20.000 Lux. Ottimo pure come esposimetro!!



Prezzo netto: L. 4.800

SONDA PROVA TEMPERATURA istantanea a due scale: da -50 a +40°C e da +30 a +200°C



Prezzo netto: L. 8.200

SHUNTS SUPPLEMENTARI (100 mV.) MOD. 32 I.C.E. per portate amperometriche: 25-50 e 100 Amp. C.C.



Prezzo netto: L. 2.900 cad.

OGNI STRUMENTO I.C.E. È GARANTITO. RICHIEDERE CATALOGHI GRATUITI A:

I.C.E. VIA RUTILIA, 19/18 20141 MILANO - TEL. 531.554/5/6

Direzione Editoriale
 NUOVA ELETTRONICA
 Via Cracovia, 19
 40139 BOLOGNA
 Telefono (051) 46.11.09
 Telefax (051) 45.03.87

C/C N. 334409 intestato a:
 Centro Ricerche Elettroniche s.n.c.
 Via Cracovia, 19
 40139 Bologna

Fotocomposizione
 LITOINCISA
 Via del Perugino, 1 - BOLOGNA

Stabilimento Stampa
 ROTOWEB s.r.l.
 Industria Rotolitografica
 Castel Maggiore - (BO)

Distributore Esclusivo per l'Italia
 PARRINI e C. s.r.l.
 Roma - Piazza Colonna, 361
 Tel. 06/6840731 - Fax 06/6840697
 Milano - Segrate - Via Morandi, 52
 Centr. Tel. (02) 2134623

Ufficio Pubblicità
 C.R.E.
 Via Cracovia, 19 - Bologna

Direttore Generale
 Montuschi Giuseppe

Direttore Responsabile
 Brini Romano

Autorizzazione
 Trib. Civile di Bologna
 n. 5056 del 21/2/83

RIVISTA MENSILE

N.4 - 1969

ANNO I°

COLLABORAZIONE

Alla rivista Nuova Elettronica possono collaborare tutti i lettori. Gli articoli tecnici riguardanti progetti realizzati dovranno essere accompagnati possibilmente con foto in bianco e nero (formato cartolina) e di un disegno (anche a matita) dello schema elettrico. L'articolo verrà pubblicato sotto la responsabilità dell'autore, e pertanto egli si dovrà impegnare a rispondere ai quesiti di quei lettori che realizzato il progetto, non sono riusciti ad ottenere i risultati descritti.

Gli articoli verranno ricompensati a pubblicazione avvenuta. Fotografie, disegni ed articoli, anche se non pubblicati non verranno restituiti.

È VIETATO

I circuiti descritti su questa Rivista, sono in parte soggetti a brevetto, quindi pur essendo permessa la realizzazione di quanto pubblicato per uso dilettantistico, ne è proibita la realizzazione a carattere commerciale ed industriale.

Tutti i diritti di riproduzione o traduzioni totali o parziali degli articoli pubblicati, dei disegni, foto ecc. sono riservati a termini di Legge per tutti i Paesi. La pubblicazione su altre riviste può essere accordata soltanto dietro autorizzazione scritta dalla Direzione di Nuova Elettronica.

NUOVA ELETTRONICA

ABBONAMENTI

Italia 12 numeri L. 50.000

Estero 12 numeri L. 75.000

Numero singolo L. 5.000

Arretrati L. 5.000

Nota: L'abbonamento dà diritto a ricevere n.12 riviste



SOMMARIO

| | | |
|--|------|-----|
| — due CHIACCHIERE con i nostri LETTORI | pag. | 242 |
| — una SONDA-WATTMETRO per A. F. | | 244 |
| — un AVVISATORE di PROSSIMITA' | | 258 |
| — CONVERTITORI a FET | | 262 |
| — una POLICE SIRENE | | 267 |
| — con gli SCR le luci PSICHEDELICHE | | 272 |
| — V. H. F. receiver | | 284 |
| — cosa POSSIAMO ascoltare sulle V. H. F. | | 294 |
| — 100 WATT in questo INTEGRATO della R C A | | 296 |
| — EK305 AMPLIFICATORE pluriuso | | 302 |
| — generatore di TREMOLO per CHITARRA elettrica | | 310 |
| — PROGETTI in SINTONIA | | 313 |

Associato all'USPI
 (Unione stampa
 periodica italiana)





DUE CHIACCHERE CON I NOSTRI LETTORI

Ci stiamo avvicinando alla fine dell'anno e tra non molto, chi in un modo chi in un altro, saluteremo l'anno nuovo.

Di solito in queste occasioni ognuno si sente in obbligo di fare un bilancio del tempo trascorso per impostare un programma per il futuro pieno di buoni propositi e di progetti come se l'entrare in un anno nuovo volesse significare quasi l'inizio di una nuova vita, senza tutti quei problemi e quelle preoccupazioni che possono aver caratterizzato un passato ancora troppo recente.

Purtroppo però, facendo una analisi profonda dei proponimenti dell'anno che ormai sta per concludere il proprio ciclo, molti si accorgono, onestamente parlando, che il passaggio da un giorno all'altro, anche se caratterizzato da un sostanziale cambiamento di data, a tutto svantaggio della tabella di marcia della vita fedelmente riportata sulla carta d'identità, non comporta nessun particolare miglioramento.

Non per noi però che, avendo fatto un accurato esame di tutti i pregi e difetti riscontrati nella nostra pubblicazione, ci siamo costretti a guardare con equità al nostro operato cercando di essere imparziali nello stretto significato della parola.

COSA ABBIAMO FATTO DI BUONO?

Crediamo molto, stando anche a quanto ci scrive la maggioranza dei lettori. Abbiamo infatti ricevuto numerosissime lettere di elogio per il contenuto della nostra rivista, la quale - a comune considerazione - è attualmente l'unica a consentire montaggi funzionanti di primo acchito senza richiedere, da parte di quanti

si sono accinti alle varie realizzazioni via via presentate, una particolare applicazione o preparazione tecnica.

A questo plauso, più o meno generale, noi opponiamo i nostri difetti che, se per generosità non ci avete ancora fatto pesare, sono tuttavia talmente evidenti da non poterli ignorare.

COME MIGLIORARE?

Avevamo programmato - e ciò si è rivelato il primo intoppo - di uscire con NUOVA ELETTRONICA verso il 20 di ogni mese, distaccandoci nettamente dal periodo di uscita di tutte le altre pubblicazioni di radiotecnica che si raggruppano più o meno nell'arco dei primi giorni del mese. È apparso però subito evidente - dalle numerose lettere pervenute - che tale innovazione non è stata troppo gradita dai nostri lettori i quali sembrano preferire che la rivista esca all'inizio anziché alla fine del mese. Tale desiderio collettivo si è per noi tradotto in un ordine, purtroppo però, il tentativo di recuperare del tempo è venuto a cadere in un periodo denso di scioperi e di « ponti » settimanali, per cui procedendo affannosamente a singhiozzo ci siamo visti scorrere i giorni tra le dita senza poter far niente per fermarli.

Va da sé che se se presentassimo dei progetti studiati teoricamente su carta senza montarli e collaudarli, risparmieremo tempo e personale. Ma quali garanzie forniremo ai nostri lettori? Non ignoriamo cosa significhi montare e rimontare un progetto ed alla fine accorgersi che è stata fatica e denaro sprecati perché non funziona assolutamente! A tale traguardo non vogliamo mai giungere per rispetto verso i nostri lettori, specie se principianti, i quali attribuirebbero sicuramente alla loro impreparazione la causa di un insuccesso mentre non di rado essi non ne hanno colpa alcuna.

Chiusa questa lunga parentesi, cominciamo con l'accontentare chi desidera giustamente che la rivista porti l'indicazione del mese in corso e non di quello precedente. Per far ciò - visto che purtroppo siamo incapaci in una battuta di arresto - abbiamo dato al presente numero 4 una duplice indicazione: NOVEMBRE-DICEMBRE 1969.

Sul numero 5 che uscirà per l'anno nuovo sarà indicato, naturalmente, GENNAIO 1970.

Ed ora consentiteci di puntualizzare qualche vostro difettuccio al fine di ottenere una collaborazione reciproca sempre più completa e fruttuosa.

Il nostro scopo, quando presentiamo un progetto è che tutti, ma tutti indistintamente riescano a farlo funzionare: tale risultato si ottiene allorché il lettore segue, per ogni progetto, i nostri consigli. Ripetiamo ancora una volta che tutti i progetti sono provati e collaudati, quindi TUTTI (anche se realizzati da principianti) FUNZIONERANNO, sempreché non si cerchi di alterarne lo schema.

Consapevoli di questa nostra serietà professionale, ci siamo assunti l'onore di controllare e mettere a punto quei progetti che i lettori non riuscissero a far funzionare come descritto sulla rivista. Ebbene, quasi tutti i montaggi inviatici da diversi lettori perché « non funzionanti » avevano un unico importantissimo punto

debole: le SALDATURE DIFETTOSE. Sembrerà impossibile, ma c'è ancora chi non sa stagnare un circuito stampato e lo dimostra il fatto che rifacendo noi tutte le saldature non è stato necessario altro intervento perché il progetto funzionasse. Abbiamo avuto anche casi limite: un lettore, ad esempio, ha usato come deppisante per le saldature dell'acido cloridrico! Abbiamo, infine, una categoria di lettori che nei montaggi sostituiscono di loro iniziativa (e senza eccessiva competenza) componenti e transistor, come se, inserendo un transistor con un altro - solo perché entrambi sono di BF o di AF - il progetto dovesse funzionare ugualmente. Quindi, se volete ottenere risultati identici a quelli da noi descritti e se siete principianti, realizzate sempre i progetti con gli stessi componenti che noi abbiamo adottato. Se avete esperienza in questo campo potrete anche divertirvi a cambiare transistor, poiché non ignorerete certamente che un diverso transistor applicato in un determinato circuito avrà bisogno di diversi valori di polarizzazione, diverse capacità sulle bobine di accordo ed avrà - rispetto all'originale - coefficienti diversi di amplificazione, capacità interne diverse, valori di corrente inversi, diverso modo di comportarsi alle variazioni di temperatura, ecc.

Ad esempio, ci è stato inviato da un lettore un radiomicrofono EK12 con una lettera il cui contenuto era all'incirca questo: « Ho realizzato il vostro radiomicrofono ma non riesco a farlo funzionare. Come transistor non ho impiegato quelli da voi consigliati, ma transistor diversi che, però, il mio fornitore ha garantito del tutto equivalenti. » Ebbene, caro lettore, ecco come può considerare i consigli di quel suo fornitore: il BC 108 non può essere sostituito - come ha fatto Lei - con un AC127; non parliamo poi del transistor finale di AF da Lei adottato (il BFX11) che il Suo consigliere ha garantito analogo al nostro BSx48. Tanto perché ne abbia un esempio, raffrontiamo le rispettive caratteristiche peculiari:

BSX48 BFX11

| | | |
|---------------------|---------|----------|
| Tensioni Max | 50 volt | 45 volt |
| corrente Max | 600 mA | 50 mA |
| Potenza Max | 1 Watt | 0,3 Watt |
| Amplificazione | 42 | 35 |
| Frequenza di taglio | 400 MHZ | 60 MHZ |

Anche volendo tralasciare il fattore di amplificazione, la potenza, ecc., tale transistor non potrà mai funzionare come oscillatore VHF perché non è più capace di amplificare oltre la sua frequenza di taglio e cioè a 60 MHZ.

Perciò, se sostituite qualche componente fatelo con cognizione di causa; se siete inesperti attenetevi scrupolosamente alle nostre indicazioni. L'eccessiva faciloneria procura, nel nostro campo, solo spese inutili e delusioni.

E questo è tutto, amici. Forse per alcuni abbiamo parlato troppo; per altri forse troppo poco; speriamo comunque di essere scusati anche perché la prossima chiacchierata collettiva la rifaremo fra un anno: nel Dicembre 1970.

Terminiamo rammentando a coloro che si interessano ai ricevitori VHF, che la ditta EURO-KIT - con la quale abbiamo preso accordi - ha offerto condizioni speciali alla nostra Rivista. Pertanto tutti gli abbonati a NUOVA ELETTRONICA e tutti coloro che si abboneranno (vedi condizioni a fine rivista) potranno acquistare il ricevitore presentato su questo numero al modicissimo prezzo di L. 2.000.

Sperando di avervi fatto un'offerta gradita, e confidando per l'avvenire in una sempre più stretta collaborazione, auguriamo a tutti i nostri lettori un felice ANNO NUOVO.

LA DIREZIONE



Ecco come un lettore ha provveduto alla realizzazione del suo radiomicrofono EK12.

In queste condizioni, utilizzando cioè transistor diversi da quelli consigliati, condensatori di valore diverso, viene ad essere radicalmente modificato tutto il circuito elettrico con conseguente impossibilità di funzionamento. Le sostituzioni vanno fatte a ragione veduta.



Quando si lavora sulle VHF, anche le dimensioni dei componenti concorrono al funzionamento del progetto.

Infatti condensatori di così grandi dimensioni introducono capacità supplementari di valore prossimo ed anche superiore ai 10 pF, che possono non solo ridurre la potenza erogata dall'oscillatore, ma addirittura bloccare il funzionamento.



Nel numero di ottobre di questa rivista vi abbiamo presentato un misuratore di campo, strumento che, come avrete avuto modo di constatare, è di utilissimo impiego per tutti coloro che si dedicano alla trasmissione. Vogliamo, ora, continuare il nostro programma dedicato agli strumenti atti a facilitare il compito agli appassionati del ramo illustrando un altro apparecchio, forse ancora più utile del misuratore di campo e decisamente molto più economico di questo: una **SONDA DI CARICO**.

Cos'è una sonda di carico, ed a cosa può servire? Si tratta, in sintesi, di una piccola scatola metallica nel cui interno è racchiusa una resistenza, il cui valore in Ohm è pari a quello dell'impedenza dell'antenna irradiante. In tal modo la sonda può venir connessa al trasmettitore in sostituzione dell'antenna e questo è un risultato di estrema utilità, perché mentre da un lato il funzionamento del trasmettitore non viene in nulla alterato, dall'altro il poter disporre del carico (saremmo quasi tentati di dire « antenna ») direttamente sul banco di lavoro offre moltissimi vantaggi. In primo luogo dalla sonda può venir prelevata una tensione di A.F. che, resa continua tramite un diodo raddrizzatore, e successivamente

misurata da un voltmetro, serve a ricavare la potenza effettiva del trasmettitore. In secondo luogo la sonda svolge l'importantissima funzione di permettere di adattare l'uscita del trasmettitore ad una ben precisa impedenza di carico.

Infatti molto spesso avrete sentito indicare, fra i dati caratteristici di un trasmettitore, **IMPEDENZA DI USCITA: 52 Ohm**, oppure 75 o anche altri valori; ciò significa che solo collegando al trasmettitore con una antenna che presenti questa impedenza si ottiene il miglior rendimento. Infine la sonda di carico evita di irradiare energia di A.F. durante le prove, eliminando ogni possibilità di creare interferenze, certamente poco gradite dagli altri OM.

Dunque, con una sonda di carico si ha la possibilità di stabilire la potenza erogata dal trasmettitore e di adattare quest'ultimo sulla impedenza di uscita desiderata, ed ancora — e questo punto è di massimo interesse — la possibilità di tarare tutto il trasmettitore, dall'oscillatore al duplicatore, dallo stadio pilota al finale ed ai filtri di uscita, in modo da ottenere la massima potenza sfruttabile. Gli elementi cui abbiamo accennato sono di importanza fondamentale, perché sarebbe inutile, infatti, costruire un trasmettitore capace

Misurare quanta energia di Alta Frequenza eroga un trasmettitore, sia a valvole che a transistor, è dei piú grossi problemi che lo sperimentatore deve risolvere quando voglia effettuare una vera ed accurata taratura di un trasmettitore.

Nell'articolo Vi spieghiamo come questa misura vada eseguita e descriviamo la costruzione di un economico e preciso Wattmetro di Alta Frequenza.

SONDA - WATTMETRO per AF

di erogare 5 Watt (ci riferiamo, evidentemente, ad apparecchi transistorizzati) quando poi, per una taratura imperfetta od un disadattamento di impedenza, può succedere che all'antenna giunga solo 1 Watt o anche meno.

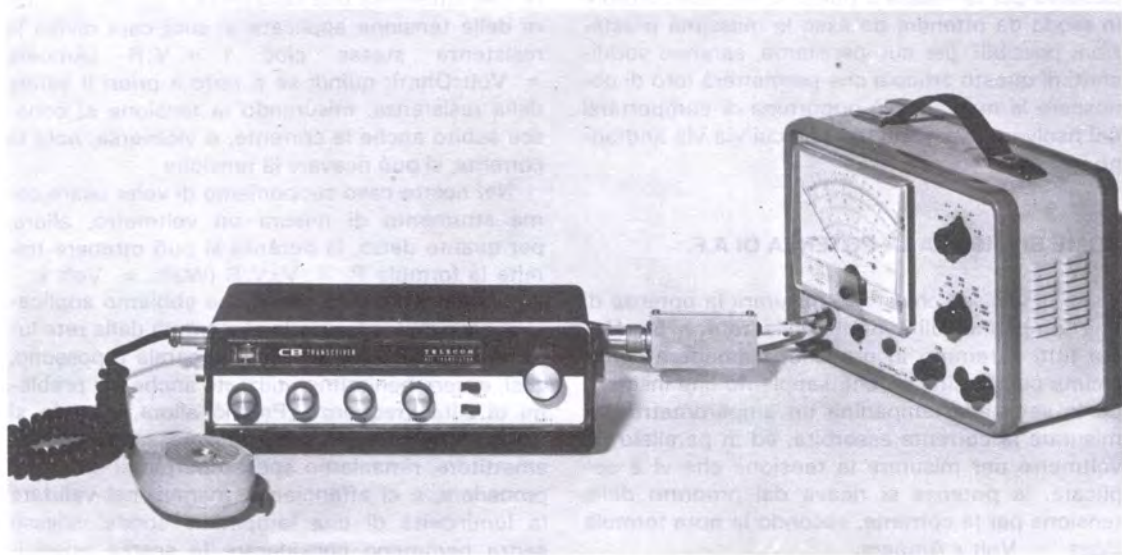
La sonda di carico, con il wattmetro relativo, ci evita di incorrere in simili errori, indicandoci esattamente la potenza OUTPUT del trasmettitore. Inoltre diviene possibile misurare l'effettivo rendimento dello stadio finale: troppe volte abbiamo sentito decantare le doti di qualche trasmettitore con l'espressione « potenza input: 10 Watt », per poi constatare che in pratica il trasmettitore erogava sì e no 2 Watt, con un rendimento complessivo, veramente deludente, di appena il 20%. Per rendimento di un trasmettitore deve, infatti,

intendersi il rapporto tra la potenza di uscita, sotto forma di energia ad A.F., e la potenza immessa nello stadio finale dalla batteria, cioè:

$$\text{rendimento in \%} = \frac{\text{potenza OUTPUT}}{\text{potenza INPUT}} \times 100$$

Tanto piú alto è il rendimento tanto migliore è il trasmettitore perché avrà a parità di portata, un minore consumo.

Affinché coloro che sono alle prime armi non ci rimproverino di parlare in termini a loro incomprendibili diremo subito che la potenza OUTPUT è quella presente ai capi dell'antenna, mentre la



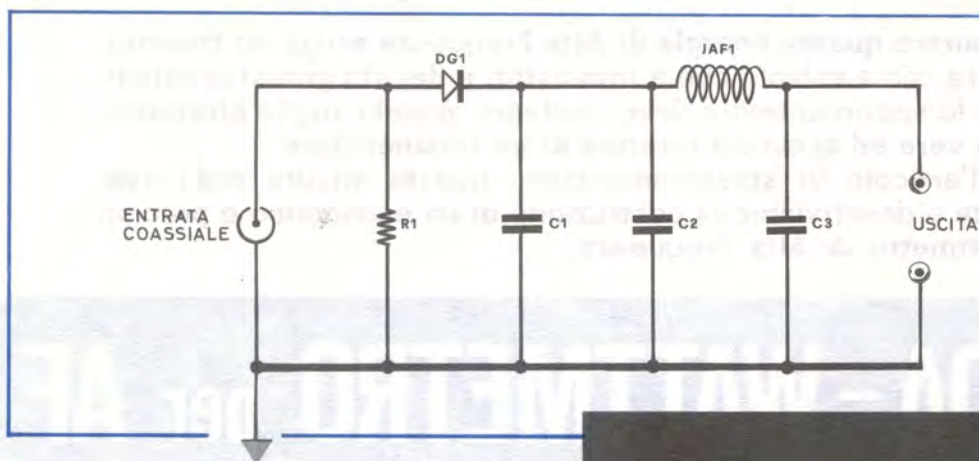


Fig. 1 Lo schema elettrico di una sonda di carico, è molto semplice; essa è costituita semplicemente da una resistenza (o più resistenze poste in parallelo) onde ottenere un valore esatto di 52 ohm con una potenza in watt superiore a quella dei trasmettitori in prova. La tensione di AF rivelata da un diodo verrà poi applicata ad un voltmetro, e da questa, con l'aiuto della tabella, si risalirà ai watt presenti in uscita.

potenza INPUT è quella di alimentazione dello stadio finale. Per fare un esempio, se il transistor finale è alimentato a 9 Volt ed assorbe 0,2 Amper, la potenza di alimentazione sarà di $9 \times 0,2 = 1,8$ Watt, abbiamo, cioè, 1,8 Watt input. Questo non significa, però, che il finale eroga 1,8 Watt di A.F.; il transistor può avere un rendimento, per esempio, del 40% ed allora noi avremo solo 0,7 Watt di A.F., mentre la potenza restante sfugge dal transistor finale sotto forma di calore. Il rendimento, come avrete potuto notare, è un dato da tenersi ben presente perché è fondamentale nella valutazione delle caratteristiche di un trasmettitore.

Gli sperimentatori avranno senza dubbio avuto modo di imparare a proprie spese che la soluzione di tutti questi problemi rappresenta un passo decisivo per la messa a punto di un trasmettitore in modo da ottenere da esso le massime prestazioni possibili, per cui, pensiamo, saranno soddisfatti di questo articolo che permetterà loro di conoscere la maniera più opportuna di comportarsi nel risolvere i vari interrogativi cui via via andranno incontro.

COME SI MISURA LA POTENZA DI A.F.

Se ci venisse chiesto di misurare la potenza di una lampadina alimentata dalla rete a 50 Hz., noi tutti saremmo in grado di rispondere senza alcuna perplessità, perché sappiamo che inserendo in serie alla lampadina un amperometro per misurare la corrente assorbita, ed in parallelo un voltmetro per misurare la tensione che vi è applicata, la potenza si ricava dal prodotto della tensione per la corrente, secondo la nota formula $\text{Watt} = \text{Volt} \times \text{Ampere}$.

Questo modo di procedere comporta, però, lo uso di due strumenti (uno per la tensione e l'altro per la corrente), tuttavia è possibile fare una misura di potenza utilizzando un solo strumento, voltmetro o amperometro che sia: questo, però, quando sia nota la resistenza del carico. Infatti la legge di OHM ci dice che il valore della corrente che attraversa una resistenza è uguale al valore della tensione applicata ai suoi capi diviso la resistenza stessa cioè $I = V:R$ (Ampere = Volt:Ohm); quindi se è noto a priori il valore della resistenza, misurando la tensione si conosce subito anche la corrente, o viceversa, nota la corrente, si può ricavare la tensione.

Nel nostro caso supponiamo di voler usare come strumento di misura un voltmetro, allora, per quanto detto, la potenza si può ottenere tramite la formula $P = V \times V:R$ (Watt = Volt x Volt:Ohm). Queste formule, che abbiamo applicato al caso di una lampadina alimentata dalla rete luce, sono di validità del tutto generale e possono, così, essere benissimo utilizzate anche nei problemi di Alta Frequenza. Perché allora, quando si tratta di misurare la potenza emessa da un trasmettitore, rimaniamo spesso perplessi su come procedere, e ci affanniamo, magari, nel valutare la luminosità di una lampadina sonda, spesso senza nemmeno considerare la scarsa attendi-

COMPONENTI

- R1 = vedi articolo
C1 = 470.000 pF polistirolo
C2 = 1.000 pF ceramico
C3 = 100.000 pF ceramico
DG1 = diodo al germanio tipo OA86, OA95, OA85
JAF1 = impedenza di A.F GELOSO n. 555

bilità di questo sistema. La risposta a questo interrogativo risiede nella necessità di possedere degli strumenti adeguati, degli strumenti, in altre parole, adatti alla misura delle frequenze in gioco, da 1 a 10, fino a 100 e più Megahertz. Per quello che riguarda la misura delle correnti, non esistono dei veri e propri amperometri per Alta Frequenza, se si escludono i tipi a termocoppia, attualmente in disuso, perché, oltre ad essere molto costosi e di difficile impiego, non possono essere usati per frequenze superiori a qualche Megahertz. Esclusa ogni possibilità di misurare la corrente, per ottenere la potenza non rimane che servirsi della formula $W = V \times V : R$ misurando la tensione a radio frequenza. Vi insegneremo successivamente come effettuare tale misura, per ora ci interessa precisare con quali criteri va scelto il valore del carico.

L'energia disponibile all'uscita di un trasmettitore deve essere inviata ad una antenna perfettamente accordata sulla frequenza di lavoro; in queste condizioni l'antenna si comporta né più né meno come una semplice resistenza, il cui valore prende il nome di « resistenza caratteristica » o « resistenza di radiazione ». Se al posto della antenna inseriamo una resistenza, noi realizziamo un « carico fittizio » (dummy-load nella terminologia inglese), che non modifica in alcun modo l'assetto del trasmettitore, a condizione naturalmente che la resistenza del carico sia pari a quella caratteristica dell'antenna. Le antenne, a seconda della loro costituzione, possono presentare i più diversi valori di impedenza. Un dipolo semplice, ad esempio, presenta una impedenza di 75 Ohm, una ground-plane di 32-52 Ohm, un folded-dipole (dipolo ripiegato) di 300 Ohm, uno stilo ad 1/4 d'onda di 52 Ohm, tuttavia le antenne più frequentemente usate in trasmissione hanno 52 o 75 Ohm di impedenza.

Anche quando è possibile modificare in qualche modo l'antenna così che essa presenti ai suoi capi la resistenza da noi prefissata (come accade, per esempio, nella ground-plane), conviene

Fig. 2 Schema pratico di montaggio. Come mostra la figura le resistenze del carico fittizio vanno saldate attorno al conduttore centrale uscente dal bocchettone (vedi fig. 3), in modo da formare una sorta di cilindro attorno a quest'ultimo. Si possono utilizzare resistenze da 1 o 2 Watt a seconda della potenza dissipabile che si vuole ottenere.

Le resistenze ed i condensatori C1 e C2 vanno saldati a massa direttamente sul bocchettone e non in un altro punto della scatola.

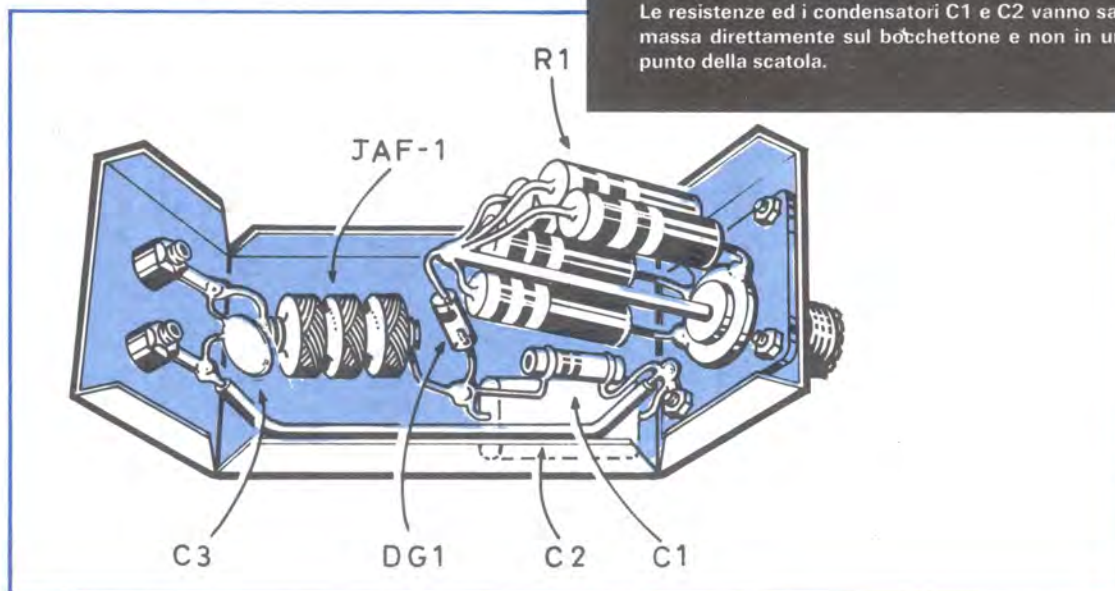


TABELLA VALIDA PER TENSIONI RILEVATE
CON UN VOLTMETRO ELETTRONICO

| VOLT | WATT | |
|------|--------|--------|
| | 52 OHM | 75 OHM |
| 3,0 | 0,09 | 0,06 |
| 3,5 | 0,13 | 0,09 |
| 4,0 | 0,17 | 0,12 |
| 4,5 | 0,22 | 0,15 |
| 5,0 | 0,27 | 0,18 |
| 5,5 | 0,32 | 0,22 |
| 6,0 | 0,38 | 0,26 |
| 6,5 | 0,45 | 0,31 |
| 7,0 | 0,52 | 0,36 |
| 7,5 | 0,59 | 0,41 |
| 8,0 | 0,67 | 0,46 |
| 8,5 | 0,76 | 0,52 |
| 9,0 | 0,85 | 0,58 |
| 9,5 | 0,94 | 0,65 |
| 10 | 1,04 | 0,72 |
| 11 | 1,25 | 0,87 |
| 12 | 1,48 | 1,03 |
| 13 | 1,74 | 1,20 |
| 14 | 2,0 | 1,4 |
| 15 | 2,3 | 1,6 |
| 16 | 2,6 | 1,8 |
| 17 | 2,9 | 2,0 |
| 18 | 3,3 | 2,2 |
| 19 | 3,7 | 2,5 |
| 20 | 4,1 | 2,8 |
| 21 | 4,5 | 3,1 |
| 22 | 4,9 | 3,4 |
| 23 | 5,3 | 3,7 |
| 24 | 5,8 | 4,0 |
| 25 | 6,3 | 4,4 |
| 26 | 6,9 | 4,8 |
| 27 | 7,5 | 5,2 |
| 28 | 8,1 | 5,6 |
| 29 | 8,7 | 6,0 |
| 30 | 9,3 | 6,4 |
| 31 | 9,9 | 6,8 |
| 32 | 10,5 | 7,2 |
| 33 | 11,1 | 7,7 |
| 34 | 11,8 | 8,2 |
| 35 | 12,5 | 8,7 |
| 36 | 13,2 | 9,2 |
| 37 | 14,0 | 9,7 |
| 38 | 14,8 | 10,2 |
| 39 | 15,6 | 10,7 |
| 40 | 16,4 | 11,3 |
| 41 | 17,2 | 11,9 |
| 42 | 18,0 | 12,5 |
| 43 | 18,8 | 13,1 |
| 44 | 19,7 | 13,7 |
| 45 | 20,6 | 14,3 |

TABELLA VALIDA PER TENSIONI RILEVATE
CON TESTER DA 20.000 OHM x VOLT

| VOLT | WATT | | |
|------|--------|--------|--|
| | 52 OHM | 75 OHM | |
| 3,0 | 0,11 | 0,07 | MISURE DA EFFETTUARSI CON IL TESTER NELLA PORTATA 10 VOLT FONDO SCALA |
| 3,5 | 0,16 | 0,11 | |
| 4,0 | 0,21 | 0,15 | |
| 4,5 | 0,27 | 0,19 | |
| 5,0 | 0,33 | 0,23 | |
| 5,5 | 0,40 | 0,28 | |
| 6,0 | 0,48 | 0,33 | |
| 6,5 | 0,56 | 0,39 | |
| 7,0 | 0,65 | 0,45 | |
| 7,5 | 0,74 | 0,51 | |
| 8,0 | 0,84 | 0,58 | |
| 8,5 | 0,95 | 0,65 | |
| 9,0 | 1,06 | 0,73 | |
| 9,5 | 1,18 | 0,82 | |
| 10 | 1,31 | 0,91 | |
| 11 | 1,38 | 0,96 | MISURE DA EFFETTUARE CON IL TESTER NELLA PORTATA 50 VOLT FONDO SCALA |
| 12 | 1,63 | 1,14 | |
| 13 | 1,9 | 1,32 | |
| 14 | 2,2 | 1,54 | |
| 15 | 2,5 | 1,8 | |
| 16 | 2,8 | 2,0 | |
| 17 | 3,2 | 2,2 | |
| 18 | 3,6 | 2,5 | |
| 19 | 4,0 | 2,8 | |
| 20 | 4,4 | 3,1 | |
| 21 | 4,9 | 3,4 | |
| 22 | 5,4 | 3,7 | |
| 23 | 5,9 | 4,1 | |
| 24 | 6,4 | 4,5 | |
| 25 | 7,0 | 4,9 | |
| 26 | 7,6 | 5,3 | |
| 27 | 8,2 | 5,7 | |
| 28 | 8,8 | 6,1 | |
| 29 | 9,5 | 6,5 | |
| 30 | 10,2 | 7,0 | |
| 31 | 10,9 | 7,5 | |
| 32 | 11,6 | 8,0 | |
| 33 | 12,3 | 8,5 | |
| 34 | 13,0 | 9,0 | |
| 35 | 13,8 | 9,5 | |
| 36 | 14,6 | 10,0 | |
| 37 | 15,4 | 10,6 | |
| 38 | 16,2 | 11,2 | |
| 39 | 17,0 | 11,8 | |
| 40 | 17,8 | 12,4 | |
| 41 | 18,7 | 13,0 | |
| 42 | 19,6 | 13,7 | |
| 43 | 20,5 | 14,4 | |
| 44 | 21,4 | 15,1 | |
| 45 | 22,4 | 15,8 | |

sempre scegliere tra le impedenza standard 52 o 75 Ohm, perché in questi due soli valori di impedenza sono costruiti i cavi più reperibili. Infatti l'antenna deve essere collegata al trasmettitore con una linea (cavo coassiale) della stessa impedenza, affinché possa aversi il massimo trasferimento di energia.

Alla luce delle precedenti considerazioni noi abbiamo scelto, come valore di carico per la nostra sonda, i 52 Ohm, perché sono di questa impedenza le antenne più usate per piccoli ricetrasmittitori (stilo 1/4 d'onda e ground-plane), cui questa sonda è principalmente destinata, ciò però non esclude che il suddetto valore possa essere portato a 72 - 75 ohm, o addirittura 300 ohm.

La potenza di A.F verrà così dissipata su questo carico fittizio e sarà esattamente uguale alla potenza che il trasmettitore è in grado di erogare su di una antenna accordata.

Di conseguenza, conoscendo il valore della resistenza noi potremo con un qualsiasi voltmetro misurare la tensione presente ai capi della stessa e risalire facilmente alla potenza in watt attraverso la facile relazione $W = V \times V : R$, dove R rappresenta il valore della resistenza di carico e V la tensione efficace di A.F presente ai capi della stessa resistenza.

Occorre però tener presente che la tensione esistente ai capi del carico è alternata e che, rivelandola con un diodo il voltmetro ci darà la misura del valore di picco e non quella efficace per cui sarà necessario un ritocco di calcoli.

Infatti considerando che la tensione efficace (Veff.) è uguale alla tensione di picco (V max) divisa per il coefficiente 1,41, sostituendo avremo:

$$\text{Potenza efficace} = \frac{V_{\text{max}} \times V_{\text{max}}}{1,41 \times 1,41 \times R}$$

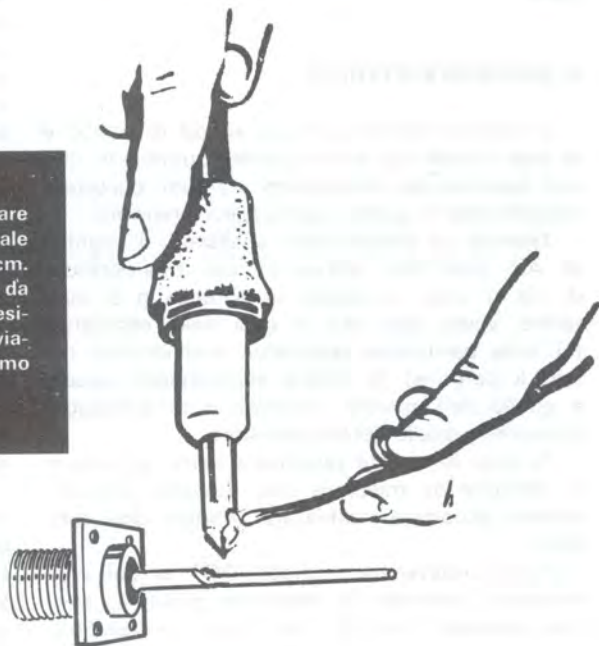
$$\text{formula che semplificheremo in} = \frac{V \times V}{2 \times R}$$

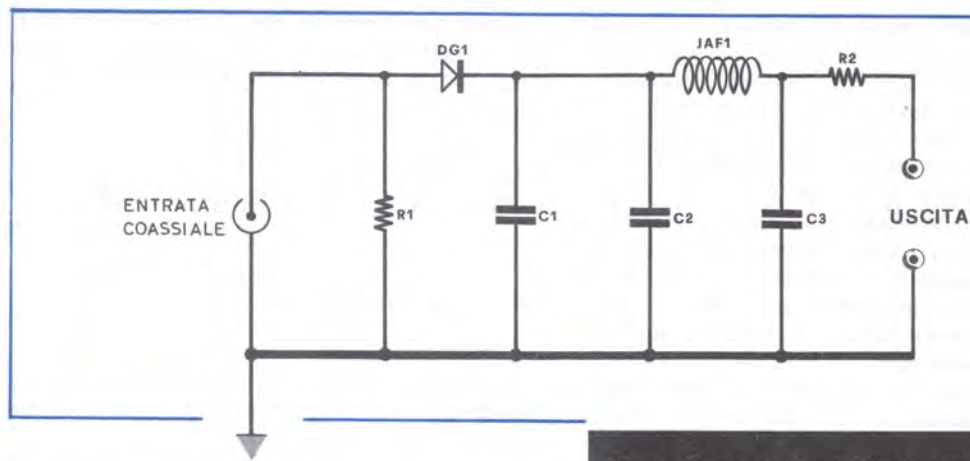
Ovviamente ad R corrisponderà il valore della resistenza di carico impiegata al posto dell'antenna.

In ogni modo per evitare che i nostri lettori debbano continuamente eseguire operazioni matematiche, abbiamo ritenuto opportuno approntarvi una tabella in cui a fianco di ogni valore di tensione è riportato il corrispondente valore della potenza, riferito ad un carico di 52 ohm e di 75 ohm.

Nella tabella non abbiamo potuto riportare, per ragioni di spazio, tutti i valori che possono apparire sul quadrante del voltmetro, per esempio i valori intermedi, per cui sarà opportuno che, per effettuare queste misure, prendiate in considerazione i valori pieni che sulla nostra tabella appaiono direttamente prima e dopo, e quindi ne facciate la media per ottenere una precisione soddisfacente.

Fig. 3 Prima di iniziare il montaggio si dovrà preparare il bocchettone (il tipo mostrato è una presa coassiale UHF) saldando al conduttore centrale un filo di 4-5 cm. di lunghezza e di 1,5 mm. circa di diametro, in modo da realizzare una prolunga su cui verranno fissate le resistenze del carico fittizio. Le resistenze vanno, ovviamente, saldate, sul bocchettone prima che quest'ultimo sia inserito nella scatola metallica.





Per capire meglio il meccanismo, supponiamo che il vostro voltmetro indichi una misura di 25,5 volt, valore non contemplato in tabella: comprensibilmente la potenza sarà a circa metà strada tra quella corrispondente ai 25 e quella ai 26 volt ed osservando la nostra tabella troveremo un valore di circa 6,25 watt, deducibile facendo appunto la media, cioè dividendo per due la somma delle potenze riferite alle tensioni vicine, come anticipato.

Ripetiamo che la nostra tabella vale solo per carichi di 52 e di 75 ohm, che rappresentano lo standard delle impedenze delle normali antenne, per cui, con carichi diversi si dovrà provvedere a dedurre i valori utilizzando le formule enunciate.

IL CIRCUITO ELETTRICO

Il circuito elettrico di una sonda di carico è di una semplicità sconcertante, quindi più che alla quantità dei componenti utilizzati, occorrerà considerarne la qualità, come specificheremo.

Tramite un bocchettone coassiale, il segnale di A.F. prelevato sull'uscita del trasmettitore di cui si vuol conoscere la potenza o si vuol tarare, viene applicato ai capi della resistenza R1 (una particolare resistenza antiinduttiva del tipo a carbone) di valore esattamente uguale a quello dell'antenna utilizzata e di wattaggio superiore a quello del trasmettitore.

Ai capi di questa resistenza verrà ad essere la tensione da misurare che, essendo però alternata, occorrerà raddrizzare, rendere cioè continua.

A ciò provvederà il diodo DG1 ai cui capi verranno prelevate le semionde positive, successivamente livellate dai due condensatori

Fig. 4 Se volete usare questa sonda con il solo voltmetro elettronico potrete sostituire le due boccole con un cavo schermato, che s'innesterà nella presa Jack del voltmetro, ricordatevi, però, in questi casi, di applicare entro alla sonda una resistenza di uguale valore a quella sempre presente entro al puntale del voltmetro elettronico.

C1 e C2 posti in parallelo e dei quali C1 è di tipo in polistirolo da 470.000 pF e C2 è un ceramico di soli 1.000 pF.

Questa parte del circuito merita un discorso speciale in quanto molta della precisione della sonda dipende da questi componenti.

Bisogna infatti tenere presente che ai capi del diodo si ha una caduta di tensione che a seconda del particolare componente usato, può variare da uno 0,3 volt ad uno 0,6 volt, caduta che viene ad essere sottratta alla tensione misurata dal voltmetro, e che può influenzare in modo concreto le misure quando si è in presenza di tensioni piuttosto basse. Come prima cosa quindi occorre impiegare diodi al germanio con minima caduta di tensione (da scartare quindi quelli al silicio) e con un'alta resistenza inversa, necessaria per limitare la scarica del condensatore posto in parallelo quando il diodo non è sottoposto alla tensione di picco.

In quanto ai condensatori C1 e C2, a qualche lettore potrà sembrare strano siffatto accoppiamento in parallelo di due condensatori di capacità tanto diverse e si chiederà probabilmente il perché di questo nostro modo di agire apparentemente privo di un plausibile significato.

A saggia domanda, risposta adeguata: occorre ricordarsi che nella sonda circola dell'alta frequenza e, inserendo un solo condensatore, si corre il rischio che la sua capacità, assommandosi alle immancabili induttanze prodotte dai collegamenti interni, possa far sorgere dei fenomeni

COMPONENTI

- R1 = resistenza di carico: vedi testo
- R2 = resistenza di ugual valore a quella contenuta nel puntale del voltmetro elettronico
- C1 = 470.000 pF. polistirolo
- C2 = 1.000 pF. ceramico
- C3 = 100.000 pF. ceramico
- DG1 = diodo al germanio tipo OA86, OA95, OA85
- JAF1 = impedenza di A.F. GELOSO n. 555

di risonanza e, di conseguenza, errori di misura.

Inserendo invece in parallelo ad un condensatore di forte capacità un secondo di capacità nettamente inferiore si elimina ogni pericolo di risonanza su qualsiasi gamma, fino alle VHF, permettendo così alla sonda di rispondere con quella precisione che noi desideriamo.

Infine, proseguendo nel nostro discorso sul circuito elettrico della sonda, la tensione continua presente ai capi dei condensatori C1-C2, prima di passare allo strumento di misura, viene filtrata da una impedenza di A.F. (JAF1) e dal condensatore C3, in modo che in uscita non risulti alcun residuo di A.F. **MA ESCLUSIVAMENTE TENSIONE CONTINUA.**

REALIZZAZIONE PRATICA

Nella realizzazione di questa sonda di carico non si va certo incontro a insormontabili difficoltà, purché si seguano scrupolosamente i consigli che noi daremo e si impieghino materiali adatti.

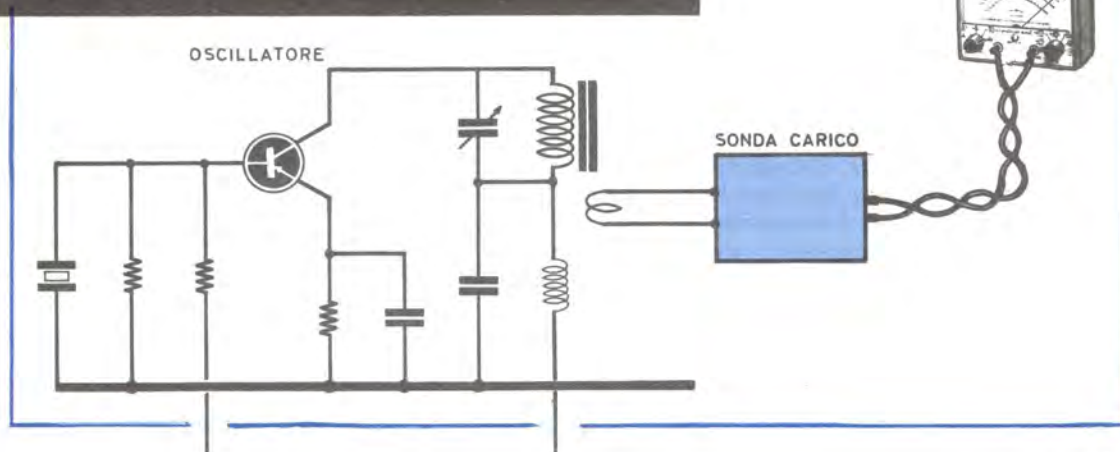
Il primo problema che si presenta quando uno si accinge alla costruzione è rappresentato dalla resistenza R1 che, come già accennato, deve risultare esattamente uguale all'antenna irradiante usata per il trasmettitore, e con potenza superiore allo stesso. Noi per necessità di semplificare la spiegazione ci dobbiamo limitare a considerare la resistenza adatta per un'antenna di 52 ohm mentre per il relativo wattaggio occorre tenere presente la presunta potenza del trasmettitore e regolarsi in merito.

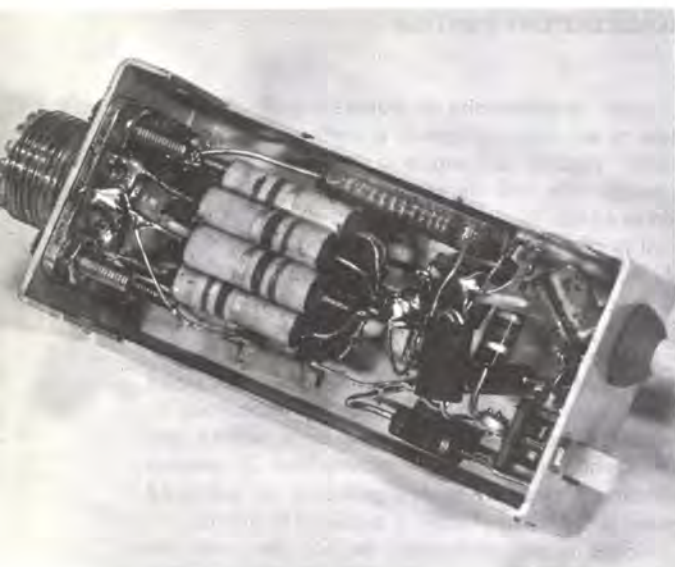
Come si sa, resistenze da 52 ohm non ne esistono, per cui occorre utilizzare diversi valori da collegare in parallelo fino ad avere con la maggior precisione possibile, il valore cercato.

Come prima cosa occorre che evitate assolutamente le resistenze a filo, utilizzando esclusivamente le solite resistenze a pasta di carbone, che sono in commercio con diversi valori e con wattaggi di 1-2-3 watt, scegliendo fra quelle di migliore qualità.

In quanto al numero ed ai vari valori da impiegare per ottenere la resistenza necessaria,

Fig. 5 La sonda di carico non solo serve per misurare la potenza di uscita dell'intero trasmettitore ma anche per tarare gli stadi intermedi. La figura mostra come la sonda deve essere collegata per una idonea messa a punto di un oscillatore. L'accoppiamento deve essere fatto con un link, mentre il nucleo dell'oscillatore deve essere ruotato per la massima uscita.





In fotografia appare l'interno di uno dei prototipi da noi montati. Si noti, in particolare, come vanno fissate le resistenze del carico. La saldatura dal « lato massa » può essere eseguita solo con un saldatore piuttosto grosso, in caso contrario si potrà usare una paglietta di massa, oppure saldare le resistenze su di una calza di rame che verrà successivamente stretta attorno alla parte metallica di massa del connettore coassiale.

Si notano, inoltre, alcune differenze rispetto allo schema pratico di fig. 2. Innanzi tutto la presenza di un deviatore il quale, nel nostro prototipo, provvede ad escludere la resistenza R2 al fine di rendere adatta la sonda sia ad un voltmetro elettronico sia ad un tester da 20.000 Ohm/ Volt. Inoltre l'impedenza JAF1 non è una Geloso 555, ma una Philips VK200 10/3B, questo perché la sonda viene utilizzata solo per frequenze superiori ai 10 MHz. ed in questo caso l'impedenza VK è da sola sufficiente ad assicurare un buon filtraggio, pur essendo di dimensioni più ridotte e quindi più adatta ad entrare nell'esiguo spazio lasciato libero dal deviatore.

occorrerà tenere in conto la potenza di cui si ha bisogno e, considerando che i vari wattaggi di resistenze collegate in parallelo vengono sommati, calcolare quante unità occorrono per ottenere e superare la potenza da controllare (mantenere sempre un discreto margine di sicurezza).

Inoltre per la precisione necessaria sarà opportuno che acquistiate un buon numero di resistenze per poter provare col tester quale combinazione delle stesse da un valore più vicino a quello dell'antenna.

Noi per esempio abbiamo realizzato due diversi tipi di sonde, la prima capace di dissipare una potenza di 10 watt e la seconda di 20 watt, con una impedenza standard di 52 ohm, e siamo giunti a questi valori impiegando **9 resistenze da 470 ohm 1 watt** per la prima sonda e **9 resistenze da 470 ohm 2 watt** per la seconda.

Le resistenze verranno poi collegate in parallelo cercando di disporle in modo da rispettare la struttura coassiale del bocchettone: la fotografia e lo schema pratico di montaggio di fig. 2 mostrano la disposizione da noi usata, quindi ci sembra superfluo indulgere in altre spiegazioni.

Per prima cosa sarà necessario procurarsi un bocchettone coassiale tipo UHF per trasmettitori come quello che presentiamo in fig. 3, quindi saldare al perno centrale di questo un filo di rame da 1,5 mm di diametro e di lunghezza intorno ai 4 cm.

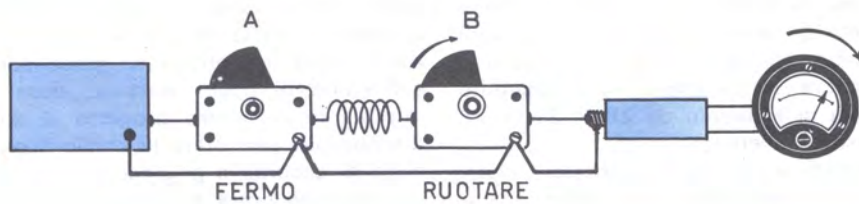
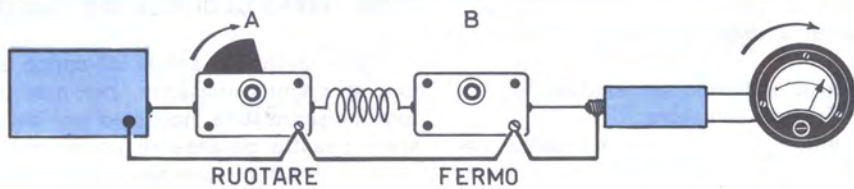
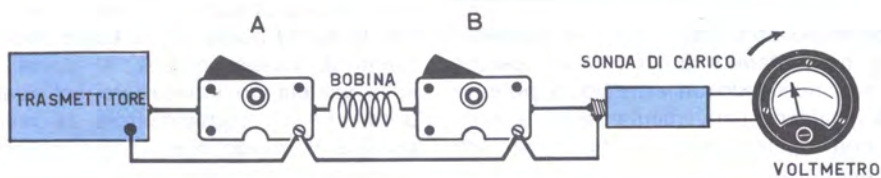
Le resistenze, con i terminali opportunamente piegati, andranno saldate a corona con un capo al filo suddetto e con l'altro capo direttamente a massa sul bocchettone.

Fig. 7 Se il vostro trasmettitore è completo di filtro a pi-greco, saranno sempre presenti due condensatori, uno collegato sul transistor finale, o bobina del finale che indicheremo con « A » ed uno posto dopo alla bobina del filtro a pi-greco, cioè in uscita, che chiameremo « B ».

Fig. 8 Per tarare un filtro a pi-greco, occorre mettere alla sua massima capacità il condensatore B, quindi ruotare A fino a trovare una posizione in cui si leggerà la massima tensione in uscita. Quindi si lascerà immobile A e si ruoterà B fino a trovare la posizione dove la tensione eccederà quella ottenuta regolando A. Un ulteriore ritocco al condensatore A e la taratura è effettuata!

Fig. 6 Ecco come la sonda deve essere collegata all'uscita del TX. L'accoppiamento deve essere il più breve possibile.

Nel caso il trasmettitore abbia come uscita di antenna un bocchettone UHF dello stesso tipo utilizzato sulla sonda, il collegamento migliore si ottiene connettendo la sonda direttamente sulla boccola d'antenna valendosi di un raccordo « maschio-maschio ».



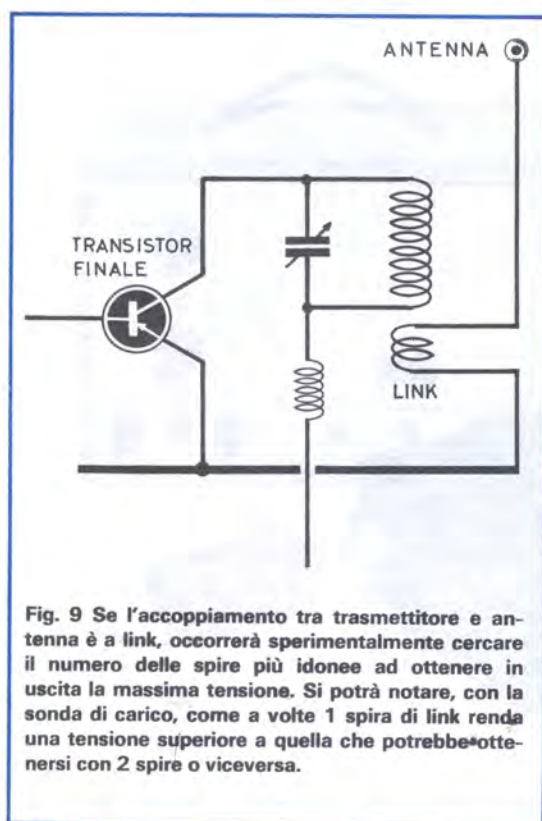


Fig. 9 Se l'accoppiamento tra trasmettitore e antenna è a link, occorrerà sperimentalmente cercare il numero delle spire più idonee ad ottenere in uscita la massima tensione. Si potrà notare, con la sonda di carico, come a volte 1 spira di link renda una tensione superiore a quella che potrebbe ottenersi con 2 spire o viceversa.

A questo proposito si dovrà usare un saldatore di potenza non inferiore ai 100 watt, perché altrimenti non riuscendo un attrezzo di potenza inferiore a scaldare convenientemente il bocchettone, con ogni probabilità avremmo una saldatura imperfetta.

In mancanza di un saldatore adeguato, si potrà provvedere diversamente utilizzando una rondella di rame di grosso diametro da stringere fortemente sotto il dado di fissaggio del bocchettone.

A tale rondella andranno poi saldate le resistenze con un normale saldatore.

Occorrerà infine una scatola metallica capace di contenere tutti i componenti in modo da poterla rinchiodare e schermare così il tutto in maniera perfetta.

Le dimensioni di questo contenitore non hanno niente di critico, perciò ciascuno si regolerà secondo volontà; per dare un'idea aggiungiamo che il contenitore da noi impiegato è costituito da una scatola di alluminio da 28 x 37 x 72 mm di dimensione esterna.

Inserito quindi, e fissato, il connettore coassiale con tutte le resistenze si procederà al cablaggio dei restanti componenti.

Le ultime raccomandazioni riguardano i vari collegamenti che devono essere tenuti più corti possibili ed il fatto di mettere a massa i due condensatori C1 e C2 con una paglietta direttamente fissata al bocchettone.

Alla scatola andranno anche montate due boccoline per il collegamento col voltmetro elettronico, o, in mancanza di questo, ad un tester, 20.000 ohm X volt.

Per coloro che lo preferissero, esiste anche la possibilità di eliminare queste boccole facendo uscire direttamente dalla scatola un cavo schermato che, all'estremo opposto, porterà uno spinotto adattato all'ingresso del voltmetro.

Propendendo per quest'ultima soluzione però occorrerà modificare leggermente il circuito della sonda come appare in fig. 4, questo perché ogni voltmetro elettronico porta inserita nel puntale per c.c. una resistenza caratteristica che ovviamente dovrà comparire anche sul cavo che dovrà sostituire detto puntale.

Per questo occorrerà aprire il puntale del voltmetro elettronico, e misurare il valore della resistenza inserita in esso, provvedere che entro alla sonda sia presente una uguale resistenza, eventualmente ricorrendo anche a diversi valori posti in serie per ottenere un valore esattamente uguale. In tal modo però la sonda potrà essere accoppiata a quel determinato tipo di voltmetro elettronico (od altri strumenti con puntale di resistenza provatamente uguale) per cui, volendo che la sonda possa venire usata anche con strumenti di misura diversi, si dovrà predisporre sulla scatola un interruttore col quale avere la possibilità di cortocircuitare la resistenza del puntale in modo che il cavo schermato goda delle stesse peculiarità delle semplici boccoline.

COME USARE LA SONDA-WATTMETRO

Come detto, la sonda di carico si dimostra uno strumento utilissimo, per non dire addirittura indispensabile, non solo per chi vuol conoscere l'esatta potenza di un trasmettitore, ma, cosa ancora più importante, per metterlo a punto in modo che possa erogare quanta più potenza possibile, visto che pure i piccoli aumenti di pochi millivolt sono sempre bene accetti, specie quando si tratta di ricetrasmittitori transistorizzati dove le potenze in gioco sono sempre sull'ordine di pochi watt. E, cosa ancor più importante, il nostro progetto si dimostra indispensabile per tarare lo stadio finale ed il circuito di accordo a pi-greco su una precisa impedenza che potrà a nostra scelta essere di 52 o 75 ohm.

TARATURA DELLO STADIO OSCILLATORE E STADI INTERMEDI

Anticipiamo che se avete un trasmettitore già completo, è possibile tarare oscillatore e stadi intermedi semplicemente inserendo la sonda di carico nella presa d'uscita antenna dell'apparecchio.

Infatti tarando ogni stadio, ad una taratura perfetta corrisponderà sempre un aumento di potenza, che verrà indicato dal voltmetro, sia che vi riferiate all'oscillatore sia agli stadi intermedi.

Comunque crediamo utile spiegare come si può tarare stadio per stadio separatamente, ed il perché è comprensibile in quanto vi saranno dei lettori che, nei loro montaggi di ricetrasmittitori, desidereranno stabilire fra diversi tipi di oscillatori da utilizzare quello che permette il raggiungimento di una maggiore potenza di A.F.

Lo stesso ragionamento vale anche per la scelta dei transistor da impiegare, per decidere a

ragion veduta, inserendo nel circuito tipi diversi a quali corrisponderà un maggiore rendimento, oppure se la potenza assorbita non venga tramutata solamente in calore.

Non è raro infatti constatare come transistor che ad esempio assorbono su di una tensione di 12 volt 40 mA (quindi facendo i conti $2 \times 40 : 1.000 = 480$ milliwatt input) erogano maggior potenza di A.F. di altri che invece sotto la stessa tensione assorbono 100 mA (infatti i conti darebbero $12 \times 100 : 1.000 = 1,2$ watt input).

Facendo quindi esclusivamente affidamento sull'assorbimento, se ne potrebbe dedurre che i secondi tipi di transistor dovrebbero permettere una maggiore potenza di A.F., mentre in effetti si constaterà in pratica che questo può anche non accadere. Ammettiamo quindi di aver realizzato un oscillatore e di volerne controllare la potenza erogata.

A questo scopo si dovranno avvolgere, come si può osservare dalla fig. 5, semplicemente due o tre spire dal lato freddo della bobina di accordo (cioè dal lato opposto a quello dove si collega il collettore del transistor).

I due terminali di questa bobinetta, chiamata tecnicamente link, serviranno a prelevare dalla bobina di accordo una parte dell'energia di A.F. che dovrà essere applicata ai terminali di entrata della sonda di carico.

In uscita alla sonda verrà collegato il tester, o ancora meglio un voltmetro elettronico sulla portata 50-10 o 5 volt fondo scala a seconda della presunta potenza disponibile. Dopo di questo si regolerà il nucleo (o il compensatore) della bobina interessata fino ad ottenere sul quadrante la massima deviazione possibile della lancetta, che corrisponderà ovviamente alla massima energia erogabile.

A questo punto occorre precisare che la tensione letta sullo strumento in tali condizioni non rifletterà la vera potenza erogata - desumibile dalle indicazioni della tabella - in quanto l'accoppiamento a link con spire come abbiamo effettuato, non corrisponderà ovviamente ad un perfetto adattamento d'impedenza tra stadio d'uscita e carico della sonda, cioè in pratica la potenza rilevata sarà sempre inferiore a quella effettiva. Ciò non rappresenta un inconveniente perché, sia per lo stadio oscillatore che per gli altri stadi, per noi è necessario stabilire solamente su quale posizione regolare la sintonia per ottenere il massimo rendimento ed inoltre constatare se modificando qualche valore di polarizzazione o di accoppiamento si possa ottenere un qualche aumento, anche minimo, di energia A.F. disponibile.

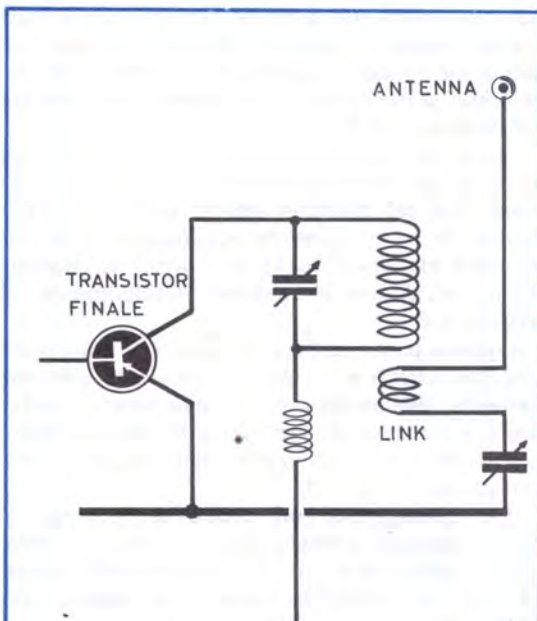


Fig. 10 Se sul link è presente un condensatore di accordo, sarà sufficiente ruotarlo fino ad incontrare la posizione di massima tensione in uscita; se ciò si ottiene con il variabile alla massima capacità significa che il link ha poche spire, occorre, quindi, aumentare 1 o 2 a seconda del rendimento che si leggerà sul voltmetro.

TARATURA DELLO STADIO FINALE E DEL FILTRO A PI-GRECO

Per la taratura dello stadio finale di un qualsiasi trasmettitore a valvola o a transistor una sonda di carico si dimostra veramente necessaria, oseremmo dire indispensabile, poiché con essa non solo si avrà la possibilità di ottenere il massimo della potenza erogabile, ma, cosa ancora di maggior interesse, senza di essa non potrete mai, per quanto bravi siate, a regolare l'impedenza di uscita del trasmettitore in modo da adattarla perfettamente alle impedenze caratteristiche di 52 o 75 ohm del cavo coassiale che servirà poi a trasferire l'A.F. all'antenna.

Mancando questi requisiti specifici il Rapporto Onde Stazionarie (di cui parleremo in futuro) sarà tanto elevato da permettere in pratica dei rendimenti molto deludenti, sull'ordine del 40 o 50%, cosa assolutamente da evitare.

Crediamo perciò che valga la pena a chi si interessa di trasmissione, vista anche la modica spesa cui si va incontro, realizzare una sonda, forse addirittura meglio in due esemplari di cui uno per i 52 ohm e l'altro per i 75 ohm, e, volendo completare la serie, anche uno sui 300 ohm, specie per quelli che intendono utilizzare per i loro trasmettitori delle antenne tipo folded-dipole che, come saprete, presentano un'impedenza caratteristica di 300 ohm e quindi sono adatte per essere collegate con piattina da TV con impedenza appunto di 300 ohm.

Per intenderci, qualunque tipo di sonda vorrete impiegare, il sistema di messa a punto dello stadio finale non varia, quindi la descrizione che ne daremo vale in senso assoluto. Applicare al bocchettone di uscita del vostro trasmettitore la sonda di carico, nel modo descritto in fig. 6, ricordando che la sonda va collegata direttamente alla presa e che quindi si deve evitare di interporre tra questa e il trasmettitore spezzoni di cavo coassiale o piattina, poiché le capacità che introdurrebbero potrebbero falsare l'adattamento di impedenza tra trasmettitore ed antenna. Collegate poi all'uscita della sonda il voltmetro, predisposto sulla portata di 50 o 25 volt fondo scala se la potenza del trasmettitore non supera i 10 watt.

Qualora fosse presente nel vostro apparecchio un circuito di accordo per l'antenna con filtro a pi-greco, occorrerà portare alla massima capacità il condensatore d'uscita B, quello cioè che si trova in prossimità della sonda di carico, e quello di entrata A, cioè quello collegato al transistor finale del trasmettitore, Fig. 7.

Quindi si dà tensione al trasmettitore e si ruota lentamente il condensatore variabile di entrata A, vale a dire quello accoppiato all'uscita dello stadio finale, fino a leggere sul voltmetro la massima tensione ottenibile.

Se avete avuto l'accortezza di applicare in serie al transistor, oppure alla valvola, dello stadio finale un milliamperometro, potrete constatare che ad ogni aumento della tensione di uscita corrisponderà un adeguato aumento della corrente di assorbimento di detto stadio. Non crediate che a questo punto il vostro trasmettitore sia già nelle migliori condizioni di funzionamento solo perché la dissipazione dello stadio finale è massima, anzi vi diremo che l'energia di A.F. erogata non viene assolutamente assorbita tutta dalla sonda di carico, quindi, nel caso di apparecchi a transistor, i finali possono surriscaldarsi fino a raggiungere il limite massimo sopportabile e superarlo con ovvi risultati.

Perciò, dopo aver ottenuto con il condensatore di entrata la massima deviazione possibile, non tenete troppo tempo il trasmettitore in tali condizioni, ma subito e controllando il voltmetro, ruotate il variabile B fino a trovare una posizione in cui il voltmetro accuserà una deviazione superiore a quella ottenuta agendo sul variabile A Fig. 8.

Ottenute tali condizioni possiamo affermare di aver accordato correttamente lo stadio finale; con ciò potremo essere certi che applicando un cavo coassiale ed un'antenna di impedenza identica a quella della sonda al trasmettitore, si otterrà il massimo trasferimento di energia A.F.

A questo punto, per essere pignoli, si potrebbero ritoccare anche tutti gli altri circuiti di sintonia partendo dall'oscillatore per giungere a quello finale e controllando ogni volta di ottenere sempre la massima deviazione della lancetta dell'indicatore.

Per questo, con un cacciavite, cominciate con il regolare « leggermente » il nucleo della bobina oscillatrice od il compensatore posta ad essa in parallelo, curando di raggiungere sempre il massimo valore di tensione. Analogamente si provvederà per gli eventuali stadi intermedi e per la bobina dello stadio finale, ritoccando leggermente di nuovo prima il condensatore A del filtro a pi-greco, poi quello di uscita B.

Rammentate che piccoli aumenti di tensione corrispondono a sensibili aumenti di potenza, poiché la variazione della tensione rapportata alla potenza non è lineare ma logaritmica, con-

trollabile del resto dalla tabella, nella quale si può notare come anche pochi decimi di volt in più possono apportare aumenti di potenza di parecchi milliwatt.

Terminata la taratura di tutti gli stadi, potete essere matematicamente sicuri che il vostro trasmettitore è nelle condizioni ideali per poter erogare tutta la potenza di cui dispone ad una ben precisa impedenza di uscita, quindi, tolta la sonda, non dovrete più toccare nessun accordo ma basterà solamente collegare l'antenna ed eventualmente agire sulla sua lunghezza affinché essa presenti per la gamma da noi richiesta l'esatta impedenza (nel nostro caso di 52 ohm) e quest'ultimo fatto si può stabilire con l'aiuto di un altro strumento: il MISURATORE DI ONDE STAZIONARIE.

Finora vi abbiamo insegnato come tarare uno stadio finale provvisto di filtro a pi-greco, ma può capitare che tale filtro non sia presente e l'accoppiamento tra antenna e trasmettitore avvenga tramite un link.

A questo proposito il link può essere direttamente accoppiato all'antenna nel modo illustrato in fig. 9, oppure tramite un compensatore come dallo schema di principio di fig. 10.

Il primo caso che si presenta necessita di una più laboriosa messa a punto in quanto occorre sperimentalmente modificare il numero delle spire del link e la stessa sua posizione al fine di ottenere il miglior rendimento.

Abbiamo detto che la taratura deve essere effettuata per tentativi alla ricerca della maggiore indicazione del voltmetro applicato alla sonda; la procedura è proprio questa e non esiste modo per modificarla e semplificarla perché occorre fare in modo che il link si adatti alla ben precisa impedenza d'uscita e non c'è altro sistema che provare « in loco » la sua efficienza.

Certe volte si troverà, per esempio, che il miglior rendimento si ha con 2 spire, altre volte con una sola, o anche con 1,5 spire; anche la relativa posizione delle spire ha la sua importanza, comunque consigliamo di disporre le spire di un accoppiamento a link sempre dal lato freddo della bobina. Quando oltre al link è presente anche un condensatore di accordo, la taratura si presenta più facile; basta infatti ruotare il compensatore per ottenere la massima uscita.

Bisognerà fare attenzione che l'accordo non si raggiunga per la massima o la minima capacità del compensatore per non correre il rischio di scambiare per « accordo » quello che in realtà non è altro che un eccesso o un difetto di capacità, ed esattamente a variabile tutto chiuso corrisponde una mancanza di capacità ed ov-

viamente a tutto aperto un sovrappiù di capacità.

A queste condizioni si pone rimedio aumentando nel primo caso di una unità il numero delle spire del link, diminuendole della stessa quantità nel secondo caso, e procedendo poi ad una nuova taratura. Ritornando ancora per un attimo all'accordo a pi-greco, sarà utile accennare che se il filtro è stato da voi progettato, sarà opportuno che, almeno per un primo controllo, impieghiate dei condensatori di alta capacità, 300 o 500 pF, per evitare di tarare l'uscita su di una armonica. Ad esempio ruotando il variabile di entrare A constaterete che vi sono due posizioni, una a capacità più elevata ed una a capacità più bassa, nelle quali il voltmetro indicherà una uguale tensione; questo ragionamento vale anche per il variabile B.

Occorre quindi cercare di tarare i due condensatori sempre per la loro maggiore capacità, perché se anche il voltmetro indica una medesima potenza alle capacità minime, il filtro a pi-greco risulta tarato non sulla fondamentale ma su di una armonica.

Tanto per fare un esempio, se il vostro trasmettitore è sui 27 MHz, il filtro risulta invece tarato per la frequenza dei 54 MHz e vi sarà molto difficile ridurre al rapporto di 1/1 le onde stazionarie.

Questi errori vengono automaticamente ad essere eliminati se farete ricorso ad un misuratore di campo (strumento anch'esso molto utile nel campo della trasmissione) perché esso vi potrà dire che, tra le due posizioni di accordo del variabile, quale è quella giusta, perché quest'ultima è quella che darà la maggiore deviazione dell'indice del misuratore di campo, quando questo è accordato sui 27 MHz.

Quest'ultime precisazioni sono doverose soprattutto per i principianti perché troppe volte abbiamo constatato l'incorrere in questi errori.

A coloro quindi che intendono dedicarsi seriamente alla trasmissione e desiderano che il loro apparecchio sia in grado di funzionare al massimo del rendimento, non possiamo fare altro che ripetere un ragionamento già fatto sul numero precedente di questa rivista, cioè che per svolgere ottimamente questa interessante attività è necessario poter utilizzare una strumentazione di collaudo composta da: un misuratore di campo, la sonda di carico ed il misuratore di onde stazionarie.

Noi ve li abbiamo presentati, spiegando altresì come vanno usati; a voi quindi il compito di realizzarli in maniera che, quando vorrete costruirvi un trasmettitore, sarete già in grado di farlo funzionare perfettamente.

Con due soli transistor, potrete costruirvi un avvisatore di prossimità, cioè un dispositivo antifurto che potrà mettere in contatto una suoneria, quando qualcuno toccherà la piastra sensibile, che può in molti casi essere costituita da una maniglia della serratura della porta.

AVVISATORE di PROSSIMITÀ

Oggi l'elettronica è ormai entrata in tutti i campi dell'attività umana sostituendo l'uomo in molte di quelle operazioni che, per la loro complessità, richiedevano ad esso notevole dispendio di energie e di tempo. Così, dalla fotocellula al calcolatore elettronico, l'uomo ha costruito innumerevoli apparecchi per ogni genere di applicazioni, di carattere industriale e non. Quello che ci proponiamo di descrivere prende il nome di rivelatore di prossimità, o segnalatore di avvicinamento, o anche relé capacitivo. Le grandi possibilità di impiego di questo apparato permettono, con un po' di fantasia, di sbizzarrirsi nell'accoppiarlo a numerosi ed originali apparati utilizzatori.

Prima di esaminare alcune delle sue più importanti applicazioni soffermiamoci brevemente sul suo principio di funzionamento. La sua azione consiste nel reagire allorché qualcuno o qualche cosa provoca una variazione di capacità avvicinandosi ad una piastra metallica, o ad un filo conduttore, al quale il rivelatore è collegato.

All'uscita l'apparecchio consta di un relé che può aprire o chiudere un circuito elettrico qualsiasi. I terminali di questo relé potranno essere collegati nei modi più svariati: al circuito di un contapezzi, ad una sirena di allarme, una lampada, un campanello, un registratore magnetico ecc.

Una delle più importanti applicazioni in campo industriale del rivelatore di prossimità riguarda i dispositivi di sicurezza. Supponiamo che un operaio si avvicini ad una zona pericolosa di una mac-

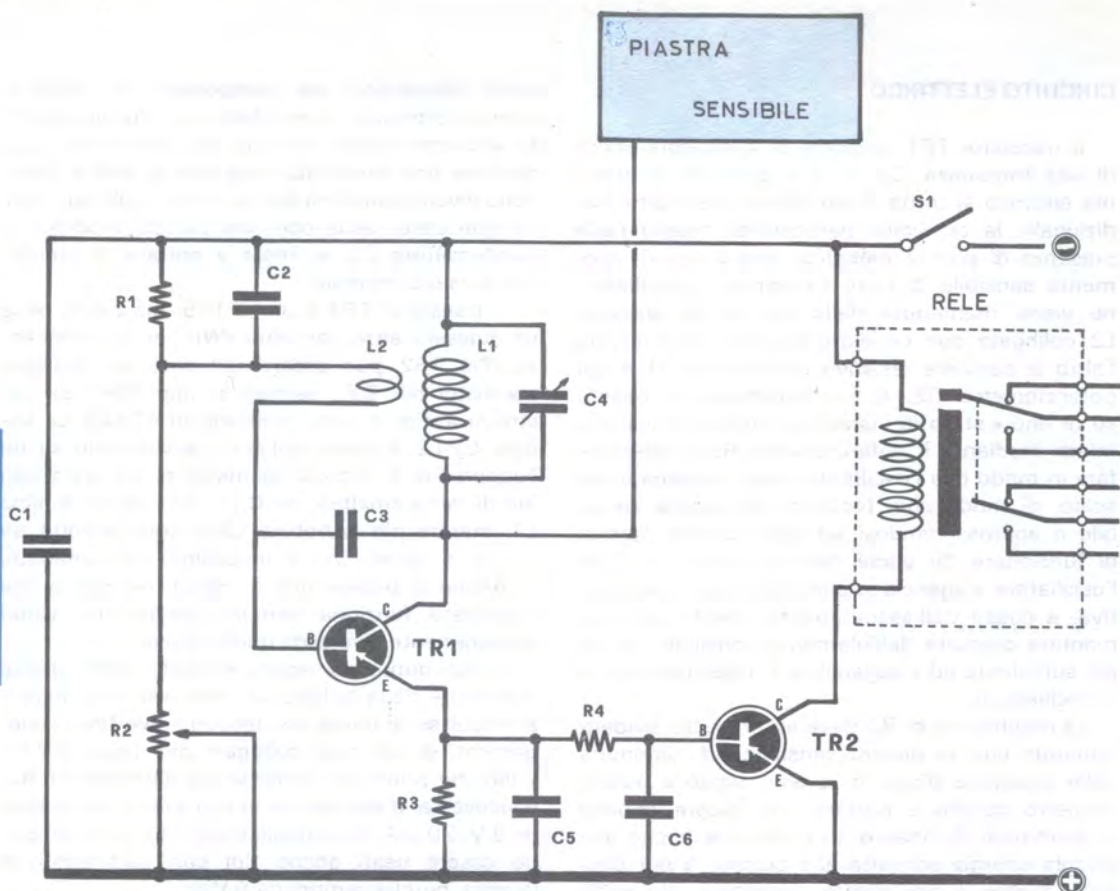
china, per esempio un punto sottoposto ad alte tensioni, il rivelatore, appositamente installato in vicinanza di questa zona, segnalerà mediante un avvisatore acustico o luminoso l'approssimarsi delle persona, o addirittura il relé dello stesso rivelatore potrà togliere tensione alla macchina a scanso di possibili brutte sorprese.

Ma forse le possibilità di impiego più interessanti, quelle in cui la nostra fantasia può meglio sbizzarrirsi, sono da ricercarsi all'interno della nostra stessa casa, dove il rivelatore di prossimità può aiutarci nella nostra fatica quotidiana, sollevandoci da molte preoccupazioni, o offrirci piacevoli ore di svago, aiutandoci nel combinare qualche divertente scherzo ai nostri amici.

Ponendo la piastra sensibile in vicinanza di una porta, sotto un tappeto, lungo un corridoio, in ogni caso nella zona di passaggio che si vuole proteggere, questa rivela la presenza di indesiderabili mediante l'ausilio di una suoneria, un campanello, o qualsiasi altro avvisatore acustico, ottico o meccanico, appositamente collegato ai terminali del relé.

Fra l'altro noi abbiamo provato a collegare il rivelatore alla sirena elettronica presentata su questo stesso numero e possiamo assicurarvi che abbiamo ottenuto risultati strepitosi, divertendoci come non mai a combinare degli innocenti scherzi agli amici.

Ormai tutti i registratori, anche i più piccoli, hanno la possibilità di essere comandati a distan-



COMPONENTI

- R1 = 47.000 Ohm 1/4 di Watt
- R2 = 2.500 Ohm potenziometro
- R3 = 330 Ohm 1/4 di Watt
- R4 = 270 Ohm 1/4 di Watt
- C1 = 100.000 pF. ceramico
- C2 = 10.000 pF. ceramico
- C3 = 10 pF. ceramico
- C4 = 15 pF. ceramico
- C5 = 10.000 pF. ceramico
- C6 = 10.000 pF. ceramico
- TR1 = transistor PNP do A.F. tipo AF 115 o equivalente
- L1-L2 = bobine di A.F. vedi testo
- S1 = interruttore di alimentazione
- RL1 = relé Siemes

za, magari con un pulsante inserito nello stesso microfono: niente di più facile, dunque, che unire il registratore al relé capacitivo, in modo che, all'avvicinarsi di una persona, venga riprodotta una frase preincisa. Un modo d'uso, questo, che si presta alle più varie ed interessanti applicazioni e che senza voler essere eccezionale, crediamo possa dare notevoli soddisfazioni.

Per esempio potrete gentilmente ricordare a vostra moglie, o a vostra madre, di non tentare di « mettere in ordine » il tavolo su cui avete appena iniziato a montare l'ultimo progetto, quando si avvicinerà con la ferma intenzione di far piazza pulita di tutti, quei tubicini colorati, a cui voi sembra teniate tanto, mentre a lei proprio non dicono nulla, se non il fatto che, purtroppo, bisogna raccogliarli se ne cade qualcuno per terra.

Sempre in questo tema vi ricordiamo che il Natale è alle porte, e crediamo sarebbe una trovata spiritosa quella di attrezzare l'albero con questo relé ed un registratore, in modo che sia l'albero stesso ad augurare Buon Natale a chiunque si avvicinerà per ammirarlo.

Ma non vogliamo annoiarvi suggerendovi ulteriori modi di impiego, e passiamo subito ad analizzare il circuito in dettaglio.

CIRCUITO ELETTRICO

Il transistor TR1 funziona da oscillatore libero di alta frequenza. Come ci suggerisce lo schema elettrico si tratta di un circuito del tutto tradizionale, la cui unica particolarità risiede nella presenza di piastra metallica, che funge da elemento sensibile di tutto l'apparato. L'oscillazione viene mantenuta dalla bobina di reazione L2 collegata con un estremo sulla base e con l'altro al partitore resistivo formato da R1 e dal potenziometro R2. Il funzionamento è basato su di uno « stato di instabilità » dello oscillatore; infatti mediante il potenziometro R2 è possibile fare in modo che l'oscillatore risulti appena innescato, di modo che, toccando la piastra sensibile o approssimandosi ad essa, questo smetta di funzionare. Si vuole dire in questi casi che l'oscillatore « sgancia », perché la reazione positiva, a causa dell'assorbimento dovuto alla aumentata capacità dell'elemento sensibile, non è più sufficiente ad « agganciare », cioè mantenere, le oscillazioni.

La regolazione di R2 deve essere fatta, evidentemente, con la piastra sensibile già sistemata nella posizione d'uso, in questo modo il potenziometro servirà a portare l'oscillatore appena in condizioni di innesco, in modo che anche una piccola energia sottratta alla piastra, o per contatto diretto o per effetto capacitivo, sia sufficiente a far sganciare le oscillazioni. In questo senso R2 serve come regolatore di sensibilità dell'apparato.

In regime oscillatorio sull'emettitore di TR1 è presente una tensione di circa 1,5 - 2 volt, mentre in assenza di oscillazioni la tensione praticamente scende a zero. Questa variazione di tensione viene sfruttata per comandare il transistor successivo, TR2, sul cui circuito di collettore è inserita la bobina del relé. Quando sono presenti le oscillazioni la tensione sull'emettitore di TR1 è sufficiente a portare TR2 in conduzione ed il relé rimane attratto; quando invece interviene una cusa esterna sull'elemento sensibile, la tensione non è più sufficiente e l'ancorina del relé non è più attratta.

REALIZZAZIONE PRATICA

La realizzazione pratica di questo relé capacitivo è molto semplice ed in qualsiasi modo questa venga effettuata il circuito funzionerà sempre, a patto che si ricordi che si tratta di un oscillatore di alta frequenza e che, pertanto, i collegamenti devono essere i più corti possibili. Noi abbiamo effettuato diversi montaggi con

varie disposizioni dei componenti ed abbiamo sempre ottenuto un soddisfacente funzionamento; abbiamo notato, tuttavia, che alcuni montaggi avevano una sensibilità maggiore di altri, a causa delle diverse capacità parassite fra i collegamenti. In ogni caso, però, con una piccola modifica al condensatore C3, si riesce a portare la sensibilità al valore ottimale.

Il transistor TR1 è un AF115, ma andrà bene un qualsiasi altro transistor PNP per alta frequenza. Per TR2 può essere utilizzato un qualsiasi transistor per B.F., sempre di tipo PNP; nel nostro prototipo è stato montato un AC125. La bobina L1-L2 è stata realizzata avvolgendo su un supporto di 8 mm. di diametro n. 20 spire con filo di rame smaltato da 0,25 mm. per la bobina L1; mentre per la bobina L2 si sono avvolte, su L1, n. 4 spire, con il medesimo filo smaltato.

Anche la bobina non è critica, nel senso che l'apparato funziona sempre anche con valori notevolmente diversi da quelli indicati.

Unico punto da notare è quello della giusta inserzione della bobina L2; nel caso l'oscillatore si rifiutasse di innescarsi bisogna invertire i collegamenti di L2, cioè collegare alla base di TR1 il filo che prima era collegato al partitore R1-R2, e viceversa. Il relé messo in uso aveva una bobina da 9 V. 20 mA. circa (resistenza 500 Ω), ma possono essere usati anche tipi con caratteristiche diverse, purché sempre da 9 Volt.

IL COLLAUDO E L'ELEMENTO SENSIBILE

Per fare un primo collaudo, terminato il cablaggio del circuito, si dovrà collegare una piastra metallica di circa 20 x 20 cm. al collettore di TR1 con un filo di circa 1-2 m. di lunghezza. Come piastra andrà bene una lastra metallica qualsiasi: una basetta vergine di circuito stampato, un pezzo di lamiera, o addirittura il coperchio di una pentola da cucina. A questo punto ruotiamo il potenziometro R2 al minimo (base collegata a massa) ed accendiamo l'apparato. In queste condizioni il relé deve rimanere diseccitato; poi, tenendoci ad una certa distanza dalla piastra, ruotiamo lentamente R2 fino a che il relé non venga attratto. A questo punto l'avvisatore di prossimità è in funzione e, toccando la piastra sensibile, l'ancorina del relé deve rilasciarsi. Se ruotando R2 non si riesce a far scattare il relé vuol dire che l'oscillatore non funziona e, pertanto, bisogna invertire i collegamenti di L2, come spiegato precedentemente.

Può essere utile fare un controllo della corrente assorbita dal circuito, inserendo un milliampero-

metro da 5 mA. f.s. in serie al collettore di TR1; con R2 al minimo, la corrente deve essere praticamente nulla, mentre, ruotando R2, essa deve salire di scatto per portarsi a circa 2-4 mA., cioè significa che l'oscillatore si è innescato e che tutto funziona regolarmente. Seguendo a ruotare R2 la corrente aumenta portandosi a valori superiori ai 4 mA. anzidetti, ma non conviene far lavorare il transistor in queste condizioni, perché si avrebbe una riduzione della sensibilità. Toccando la piastra la corrente deve scendere a zero o a valori molto piccoli (0,3 mA. massimi). Sino-ra abbiamo detto di toccare l'elemento sensibile, ciò per ottenere il funzionamento più sicuro; il nostro relé capacitivo, infatti, prima di essere un « avvisatore di prossimità » è un « avvisatore di contatto ».

Gli stessi risultati descritti debbono ottenersi, però, anche solo avvicinando una mano all'elemento sensibile. A quale distanza dalla piastra deve ottenersi il rilascio del relé? A questa domanda non è facile dare una risposta ben precisa perché la sensibilità dell'apparato dipende da una molteplicità di fattori che possono variare da caso a caso. Innanzitutto le dimensioni della piastra: più questa è grande, maggiore è la sensibilità, però non si può andare oltre un certo limite altrimenti l'oscillatore smette di funzionare. Poi bisogna tener conto della posizione in cui è posto l'elemento sensibile; se in vicinanza si sono delle masse conduttrici, la sensibilità ne verrà diminuita. Infine il circuito stesso, a seconda di come è regolato, può dar luogo a diversi valori di sensibilità. Comunque, tanto per precisare qualche dato, parliamo di ciò che abbiamo ottenuto con i nostri esemplari di laboratorio. Utilizzando una

piastra di cm. 25 × 25 siamo riusciti a far scattare il relé quando una persona si avvicinava a circa 1 m. di distanza dalla piastra, ma si è trattato di un risultato ottenuto dopo una accuratissima messa a punto ed in condizioni del tutto favorevoli; più facilmente la sensibilità potrà aggirarsi su qualche decina di cm. in media.

In alcuni casi, per ottenere una sensibilità discreta, abbiamo dovuto ritoccare il valore del condensatore C3, sostituendolo con un piccolo compensatore da 30 pF. da regolarsi per il migliore funzionamento.

La regolazione di R2 è inoltre, molto importante, infatti la sensibilità massima si ottiene con R2 regolato sul più piccolo valore in grado di mantenere le oscillazioni. La sensibilità, per concludere, dipende da una molteplicità di fattori che possono influire in modo anche notevole e sui quali, purtroppo, non possiamo soffermarci più di quanto abbiamo già fatto. In ogni caso il circuito da sempre luogo ad un funzionamento sicuro quando lo si usi come « avvisatore di contatto », facendo funzionare da elemento sensibile un oggetto metallico qualsiasi, come ad esempio la maniglia di una porta, l'intelaiatura metallica di una scrivania o di un piccolo mobile svedese ecc., in modo che quando qualcosa o qualcuno viene in contatto con l'oggetto in questione il relé scatti.

Questo apparecchietto, pur non avendo una sensibilità elevatissima svolge egregiamente il suo lavoro, tenendo conto della massima semplicità del circuito dell'esiguo numero di componenti utilizzati. Sensibilità maggiori sono ottenibili con circuiti più complessi ed elaborati, che ci riserviamo di presentare in uno dei prossimi numeri.



La TEKO desidera entrare in contatto con Giovani esperti di elettronica disposti a visitare, in ore libere, laboratori, rivenditori, radioriparatori ecc. per collaborazione ed informazione tecnica. Ottime prospettive per migliorare le Vs. condizioni di conoscenza tecniche ed economiche.

**TEKO - Casella Postale 328 - BOLOGNA
Stabilimento in Via Emilia Levante 284 - S. LÁZZARO SAVENA (BO) Tel. 46.01.22 - 46.33.91**

CONVERTITORI a FET

L'importanza del transistor è ormai universalmente riconosciuta e tutti sono d'accordo nell'esaltare le ottime qualità di questo componente che tanto piede ha preso ormai nelle moderne apparecchiature radio, appunto per le sue innegabili doti di dimensione limitatissima, robustezza, facilità di collegamento e di alimentazione. Per cui a poco la valvola termoionica, è stata sostituita da questo minuscolo componente che pur offrendo le stesse prestazioni, consente tuttavia la realizzazione di circuiti molto più semplici e compatti, a tutto vantaggio per l'estetica e la funzionalità. Non tutti comunque considerano il transistor un componente in grado di soppiantare completamente le valvole: i radioamatori infatti che si dedicano alla gamma VHF, cioè per intenderci meglio i cultori dei 144 MHz ed oltre, continuano imperterriti ad usare nelle loro apparecchiature le valvole termoioniche anche se queste presentano rispetto ai transistor notevoli inconvenienti, quali dimensioni maggiori, necessità di tensione di filamento e infine di 200 e più volt per l'alimentazione anodica dei diversi elettrodi.

A questi fattori negativi di volume e di alimentazione, che sono caratteristiche proprie dei tubi termoionici, essi oppongono vantaggi di rendimento tali che rendono comprensibile il loro attaccamento a quei componenti che da un punto di vista teorico possono essere considerati superati.

Infatti i valori di funzionamento sul piano della sensibilità e del rapporto segnale/disturbo sono nettamente in favore delle valvole se confrontate con i transistor, inoltre l'efficienza di questi ultimi sulle gamme VHF in presenza di un segnale debole è parecchio limitata, almeno rispetto alle valvole molto più sensibili.

A ciò dobbiamo aggiungere anche fenomeni di transmodulazione dovuti alla non linearità del comportamento della giunzione base-emettitore, cause di incontrollabili fastidi per la distorsione che essi introducono.

Infine ad ultima motivazione essi, vale a dire sostenitori delle valvole, aggiungono che la bassa impedenza d'ingresso dei transistor causa un forte ammortizzamento sul circuito di sintonia con conseguente diminuzione della sensibilità dello stadio d'entrata.

Non possiamo quindi contestare la loro evidente preferenza, visti e considerati i pro e i contro che caratterizzano il comportamento diverso delle valvole e dei transistor per tali gamme di frequenza.

Possiamo però dire che tutti quegli inconvenienti che sono insiti nei normali transistor proprio in virtù della loro costruzione non sono presenti nel FET, o transistor ad effetto di campo, che in linea di massima si può paragonare, come proprietà, ad un pentodo, mantenendo inalterate tuttavia le qualità dei comuni transistor, come ingombro, assenza di problemi di alimentazione facilità di collegamenti.

Il FET infatti, favorito da un'altissima impedenza d'ingresso, del tutto simile a quella delle valvole, connessa con una bassa capacità, ed avendo una eccellente caratteristica di trasduzione, elimina praticamente tutti quegli inconvenienti cui abbiamo accennato prima, che sono propri dei transistor normali.

Inoltre esso possiede, come un comune transistor, dimensioni microscopiche, mancanza di filamenti di accensione, una temperatura di funzionamento quindi molto meno elevata, tutti fattori che contribuiscono ad un sensibile miglioramento del rapporto segnale/disturbo da cui dipende in definitiva la sensibilità utilizzabile.

Dopo queste brevi considerazioni utilitaristiche, sembra proprio che il FET sia stato ideato per la perfetta realizzazione di ricevitori e di convertitori fino alle gamme VHF, dove le qualità che più vengono prese in considerazione e più sono importanti consistono appunto in una grande sensibilità ed in un elevato rendimento.

Purtroppo però l'industria, ancorata ai metodi tradizionali, troppo lentamente si orienta verso le novità, ed i radioamatori non hanno ancora la possibilità di usufruire liberamente di elementi premontati da impiegare nella realizzazione di progetti che potrebbero risultare notevolmente interessanti per tali gamme.

In questo articolo noi presenteremo qualche circuito d'avanguardia, già sperimentato, che potrà rappresentare il vostro punto di partenza per progettare dei sensibilissimi convertitori per i 27/30 MHz ed i 144 MHz.

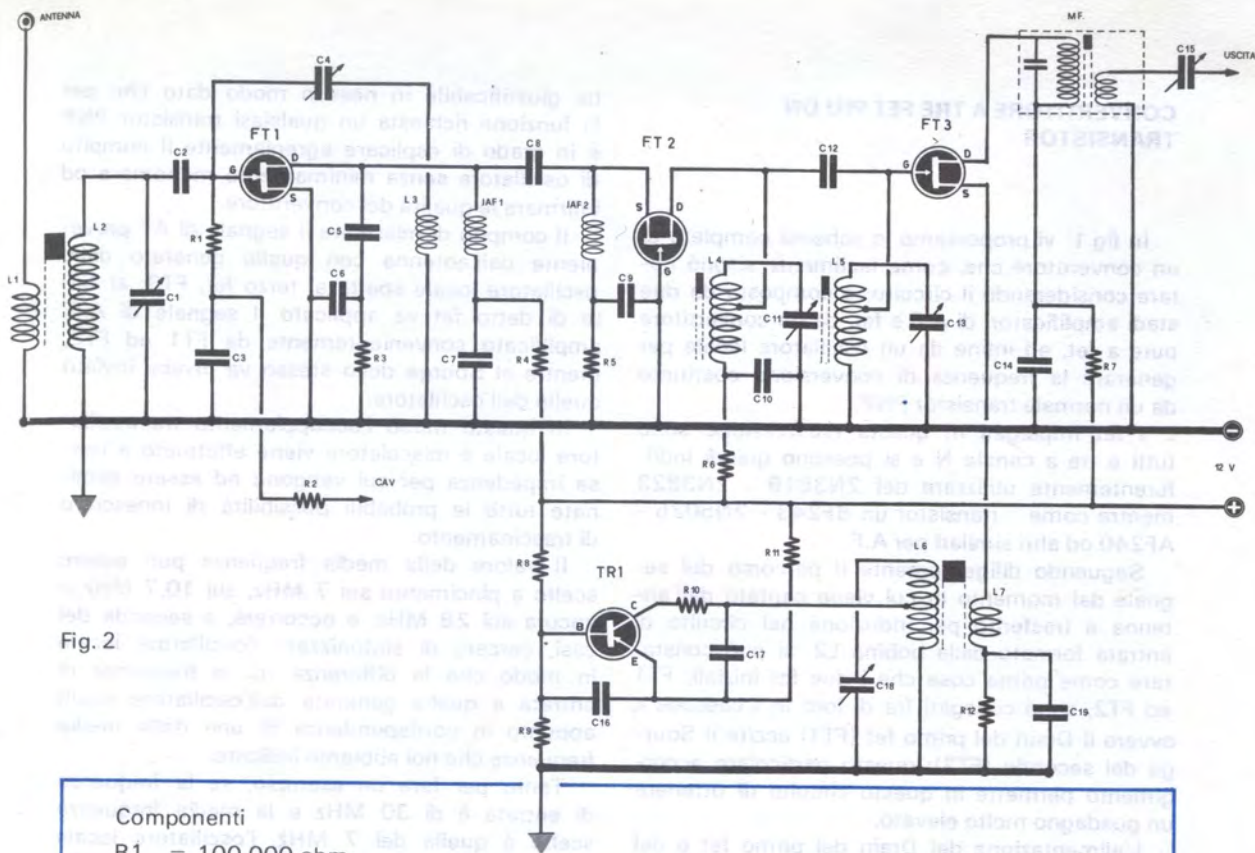


Fig. 2

Componenti

R1 = 100.000 ohm

R2 = 1 Megaohm

R3 = 100 ohm

R4 = 1.000 ohm

R5 = 330 ohm

R6 = 120 ohm

R7 = 10.000 ohm

R8 = 10.000 ohm

R9 = 120 ohm

R10 = 120 ohm

R11 = 1.200 ohm

R12 = 4.700 ohm

C1/C11/C13/C18 = variab. a 4 sez.
10 pF per sezione

C2 = 330 pF

C3 = 47.000 pF

C4 = 20 pF compensat.

C5 = 5 pF

C6 = 1.000 pF

C7 = 47.000 pF

C8 = 330 pF

C9 = 1.000 pF

C10 = 15 pF

C12 = 1,5 pF

C14 = 39 pF

C15 = 40 pF compensat.

C16 = 12 pF

C17 = 5 pF

C19 = 10.000 pF

FT1 = Fet a can. N. per A.F.

FT2 = Fet a can. N. per A.F.

FT3 = Fet a can. N. per A.F.

TR1 = Transistor PNP per A.F.

JAF1 = impedenza di AF5 microHenry

JAF2 = impedenza di AF 5 microHenry

L1 = Per gamma 27-30 MHz
spire n.2-3 filo da 0,8 mm
avvolte su L2 lato massa

Per gamma 144 MHz
spire n. 1 filo da 1 mm
avvolto su L2 lato massa

L2 = Per gamma 27-30 MHz
spire n. 16 filo da 0,8 mm
supporto diam. 10 mm con
nucleo ferromagnet.
Per gamma 144 MHz
spire n. 3 filo da 1 mm
supporto diam. 6 mm con
nucleo ferromagnet.

L3 = spire n. 3 filo da 0,20 mm
avvolte su JAF1

L4 = come L2 con presa centrale

L5 = come L2 con presa centrale

L6 = come L2 con presa centrale

L7 = come L1

M.F. = vedi articolo

CONVERTITORE A TRE FET PIU UN TRANSISTOR

In fig 1 vi proponiamo lo schema completo di un convertitore che, come facilmente si può notare considerando il circuito, è composto da due stadi amplificatori di A.F a fet, da un convertitore pure a fet, ed infine da un oscillatore locale per generare la frequenza di conversione costituito da un normale transistor PNP.

I fet impiegati in questa realizzazione sono tutti e tre a canale N e si possono quindi indifferentemente utilizzare dei 2N3819 - 2N3823 mentre come transistor un BF243 - 2N5025 - AF240 od altri similari per A.F.

Seguendo diligentemente il percorso del segnale dal momento in cui viene captato dall'antenna e trasferito per induzione nel circuito di entrata formato dalla bobina L2, si può constatare come prima cosa che i due fet iniziali, FT1 ed FT2, sono collegati fra di loro in « cascode », ovvero il Drain del primo fet (FT1) eccita il Source del secondo (FT2): questo particolare accorgimento permette in questo circuito di ottenere un guadagno molto elevato.

L'alimentazione del Drain del primo fet e del Source del secondo viene effettuata tramite due impedenze di A.F, JAF1 e JAF2, e sulla prima impedenza risulta inoltre avvolta una bobina L3, formata da due o più spire, artificio necessario per neutralizzare il primo stadio amplificatore onde evitare che entri in autooscillazione.

Per migliorare la selettività di questo convertitore si è ritenuto opportuno accordare sia lo stadio d'uscita di FT2 che quello d'entrata mediante l'impiego di un condensatore variabile a quattro sezioni, essendo necessario variare, oltre ai tre stadi sopradescritti, simultaneamente anche la frequenza generata dall'oscillatore locale che, come precisato prima, non è formato da un fet al pari degli altri stadi, ma da un comunissimo transistor PNP.

L'impiego di un fet per tale stadi non sareb-

be giustificabile in nessun modo dato che per la funzione richiesta un qualsiasi transistor PNP è in grado di esplicare egregiamente il compito di oscillatore senza minimamente menomare od infirmare le qualità del convertitore.

Il compito di miscelare il segnale di AF proveniente dall'antenna con quello generato dallo oscillatore locale spetta al terzo fet, FT3: al Gate di detto fet va applicato il segnale di A.F, amplificato convenientemente da FT1 ed FT2, mentre al Source dello stesso va invece inviato quello dell'oscillatore.

In questo modo l'accoppiamento tra oscillatore locale e miscelatore viene effettuato a bassa impedenza per cui vengono ad essere eliminate tutte le probabili possibilità di innesco o di trascinamento.

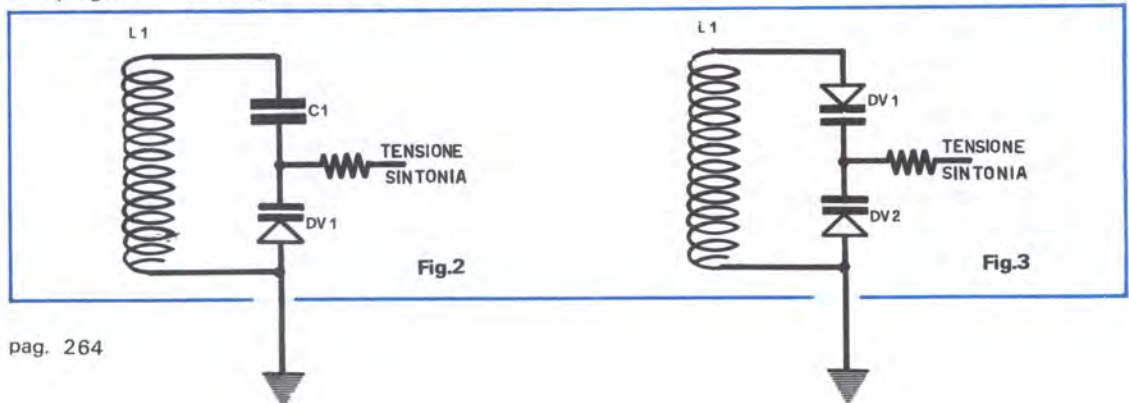
Il valore della media frequenza può essere scelto a piacimento sui 7 MHz, sui 10,7 MHz o ancora sui 28 MHz, e occorrerà, a seconda dei casi, cercare di sintonizzare l'oscillatore locale in modo che la differenza tra la frequenza di entrata e quella generata dall'oscillatore risulti appunto in corrispondenza di una delle medie frequenze che noi abbiamo indicato.

Tanto per fare un esempio, se la frequenza di entrata è di 30 MHz e la media frequenza scelta è quella dei 7 MHz, l'oscillatore locale dovrà oscillare su di una frequenza data dalla differenza delle due citate e cioè dovrà oscillare sui $(30-7)=23$ MHz.

Un'altra considerazione da fare studiando attentamente il circuito di questo oscillatore consiste nel fatto che il primo stadio amplificatore di A.F, quello formato da FT1, è provvisto di controllo automatico di guadagno; tale segnale può essere prelevato direttamente dal CAV del ricevitore, che poi necessariamente dovrà essere adattato come secondo convertitore.

Volendo si potrebbe collegare direttamente a massa la resistenza R2 del CAV, oppure prevederlo di un potenziometro in modo da agire manualmente sulla sensibilità d'entrata.

La tensione necessaria per alimentare questo convertitore è compresa tra i 12 e i 16 volt.



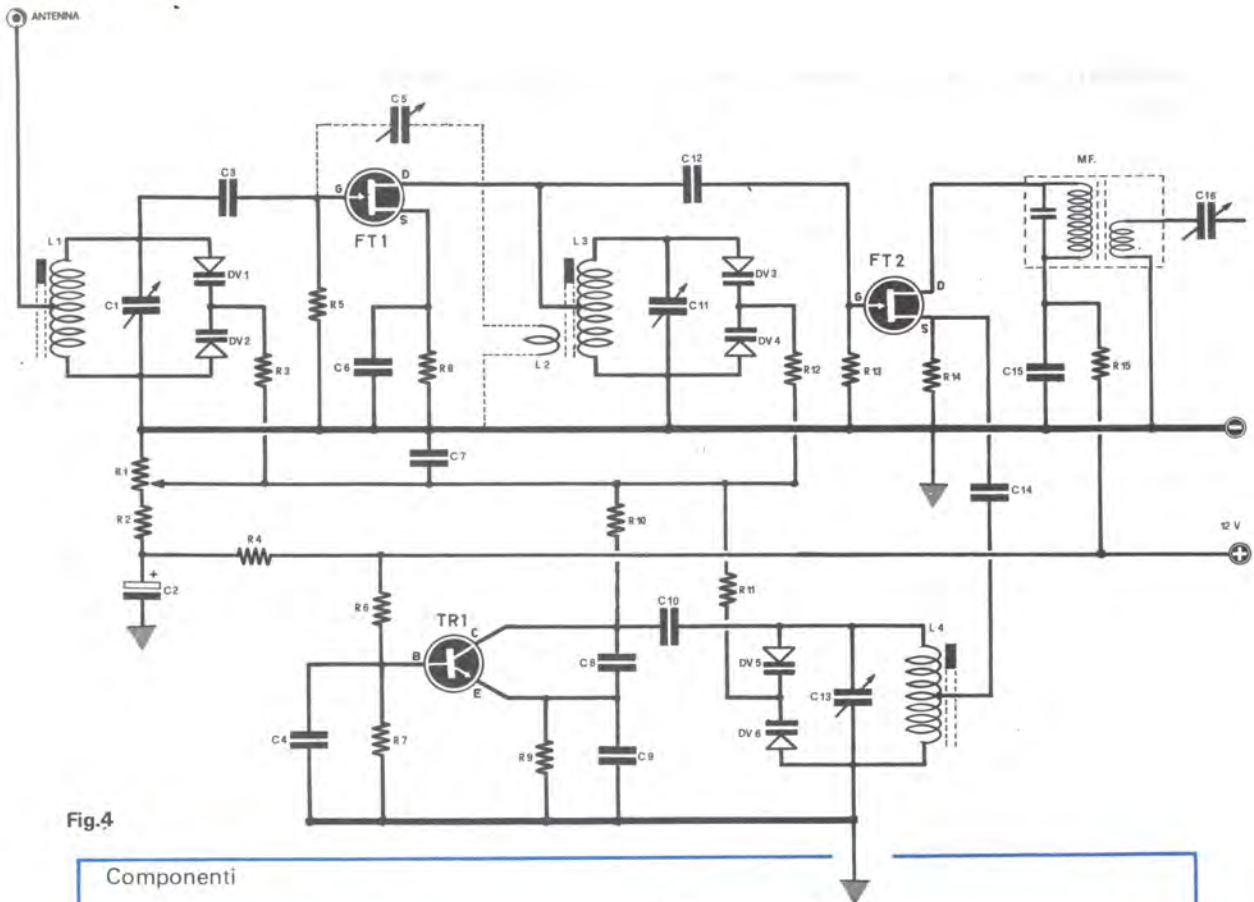


Fig.4

Componenti

R1 = 100.000 ohm potenz. lin.

R2 = 10.000 ohm

R3 = 470.000 ohm

R4 = 270 ohm

R5 = 100.000 ohm

R6 = 10.000 ohm

R7 = 27.000 ohm

R8 = 220 ohm

R9 = 1.000 ohm

R10 = 470.000 ohm

R11 = 470.000 ohm

R12 = 470.000 ohm

R13 = 180.000 ohm

R14 = 47.000 ohm

R15 = 390 ohm

C1 = 20 pF compensat.

C2 = 100 mF elettrol.

C3 = 5,6 pF

C4 = 1.000 pF

C5 = 20 pF compensat.

C6 = 1.000 pF

C7 = 47.000 pF

C8 = 4,7 pF

C9 = 6,8 pF

C10 = 100 pF

C11 = 20 pF compensat.

C12 = 1.000 pF

C13 = 20 pF compensat.

C14 = 1.000 pF

C15 = 1.000 pF

C16 = 40 pF compensat.

L1 = Per gamma 27-30 MHz
spire n. 16 filo da 0,8 mm
supporto diam. 10 mm con
nucleo ferromagnet.

Per gamma 144 MHz
spire n. 3 filo da 1 mm
supporto diam. 6 mm con
nucleo ferromagnet.

L2 = Per gamma 27-30 MHz
spire n. 2-3 filo da 0,8 mm
avvolte su L3 lato massa
Per gamma 144 MHz
spire n. 1 filo da 1 mm
avvolta su L3 lato massa

L3 = come L1 con presa centrale

lù = come L1 con presa centrale

DV1 a DV6 = diodo Varicap BA138 - BA102

FT1 = Fet a can. N per A.F.

FT2 = Fet a can. N per A.F.

TR1 = Transistor NPN per A.F.

M.F. = vedi articolo

CONVERTITORE CON ACCORDO A DIODO VARICAP

Lo sperimentatore che si accinge alla realizzazione di un convertitore con accordo a condensatori variabili con facilità può incorrere in seri problemi, non tanto per la difficoltà di montaggio, quanto perché si trova nella necessità di doversi procurare dei condensatori variabili a tre o a quattro sezioni, quando tali componenti non sempre sono facilmente reperibili.

Quindi il poter sostituire questi elementi con una sintonizzazione elettronica realizzata a diodi Varicap rappresenterebbe una soluzione ideale delle nostre difficoltà in quanto tali componenti si possono trovare con facilità ovunque; inoltre si avrebbero ulteriori vantaggi, primo tra i quali una notevole riduzione dell'ingombro con conseguente più compattezza dell'apparecchio.

Un classico circuito di sintonizzazione a diodo Varicap, che normalmente viene impiegato in molti ricevitori in commercio, si può riassumere in quello che noi vi presentiamo in fig. 2, dove, come potete notare, è previsto l'impiego di un solo diodo.

In tale sistema, cioè utilizzando un unico diodo Varicap, se il segnale di A.F. captato è di notevole intensità, esiste la possibilità che si venga a creare una componente continua, che sommandosi alla normale tensione di alimentazione del diodo, può provocare delle anormali, beninteso per le nostre necessità, variazioni della capacità interna del componente, causa questa sufficiente a modificare negativamente la frequenza di sintonizzazione del circuito; ed inoltre in tali condizioni di instabilità è molto facile che il circuito accordato sia influenzato da variazioni esterne capaci di far insorgere delle oscillazioni parassite.

Questi inconvenienti però possono essere eliminati col semplicissimo artificio di usare in luogo di un solo diodo Varicap, due diodi uguali posti in parallelo ai capi della bobina di sintonia con i relativi terminali negativi orientati dalla parte degli estremi della bobina, come è nia con i relativi terminali negativi orientati dalla parte degli estremi della bobina, come è visibile in fig. 3.

Così, anche sintonizzando un segnale di A.F. di notevole intensità, non si ha mai la possibilità di influenzare la tensione di alimentazione dei diodi in quanto, essendo essi collegati tra di loro dal lato del terminale positivo, qualsiasi tensione rivelata verrebbe sistematicamente ad essere annullata senza potersi sommare con quella di accordo, consentendo una perfetta stabilità di sintonizzazione.

SEMPLICE CONVERTITORE A 2 FET

Come potete notare dallo schema del circuito che appare in fig. 4, questo progetto richiede l'impiego di due Fet, sempre a canale N, e di un Transistor, stavolta un NPN.

Il primo Fet viene impiegato come stadio di amplificazione di A.F., il secondo come convertitore, ed infine il transistor come oscillatore locale.

Per la sintonizzazione dei vari circuiti di accordo anche questo schema prevede diodi Varicap, ma ciò non esclude che si possa usare al posto dei diodi un condensatore variabile da 10-15 pF per sezione,

Usando il sistema di sintonia a Varicap, ricordarsi di applicare in parallelo ai diodi dei compensatori da 20 pF, necessari per la taratura.

Le bobine L1 ed L2 vanno calcolate in dipendenza della frequenza che si desidera ricevere, e noi nella enumerazione dei componenti vi abbiamo indicato i valori delle bobine necessari per le gamme dei 27-30 MHz e dei 144 MHz mentre quella dell'oscillatore locale, L4, va calcolata in base alla media frequenza che si desidera impiegare.

Nel caso in cui il convertitore avesse tendenza ad entrare in autooscillazione, sarà opportuno provvederlo di un neutralizzatore inserito sul circuito d'entrata, come vi abbiamo indicato nel disegno col tratteggio.

La bobina L2 di tal neutralizzatore va avvolta attorno a L3 nel senso in cui, agendo sul compensatore C5 in serie ad L2, l'innescò sparisca; per conoscere il senso giusto non avremo altro da fare che provare, collegando i terminali della bobina prima in un modo, poi invertendo i capi qualora invece di sparire l'innescò tendesse ad aumentare.

Anche in questo schema, come nell'altro già presentato, il compito di oscillatore locale viene affidato ad un qualsiasi normalissimo Transistor NPN, purché adatto per l'A.F. per le ragioni già enunciate.

Nella scelta della media frequenza non esistono particolari problemi, e, come già detto nel caso precedente, potete orientarvi sui 7, sui 10,7, oppure sui 28 MHz, operando la scelta secondo le vostre particolari esigenze; solamente è bene ricordarsi di schermare convenientemente la suddetta M.F.

Tutti i quattro circuiti di sintonia sono regolati da diodi Varicap e la tensione necessaria per ottenere le relative e necessarie variazioni di capacità può essere prelevata dalla pila di alimentazione dell'apparecchio stesso.

Il circuito può essere alimentato da tensioni comprese tra i 12 e i 16 volt.

una "POLICE SIRENE"



Non si può certamente negare che la fantasia dei nostri lettori sia veramente fertile tanto sono svariati e strani i progetti che essi richiedono alla nostra redazione, sommergendola con una montagna di lettere.

Però non possiamo dire che questo coro di richieste non sia proficuo, in quanto benché certe realizzazioni siano praticamente irrealizzabili, o almeno di scarso interesse generale, ve ne sono di quelle degne di essere prese in considerazione perché presentano spunti di un certo interesse ed utilità.

Ad esempio, ultimamente ci siamo soffermati sul contenuto di una lettera firmata dal sig. DAL RE GIANFRANCO di BRESSO (Milano) che all'incirca diceva: « volendo installare nel mio negozio una sirena di allarme capace di emettere un suono del tutto simile a quello delle sirene in dotazione sugli automezzi della polizia, ho cercato di rintracciare, invano, in commercio un apparecchio con tali caratteristiche, ma nessuno mi ha saputo indicare dove rivolgermi, anzi mi è stato riferito che tali sirene non sono poste in vendita.

Allora mi sono rivolto a diverse riviste tecniche, per sapere se era possibile la realizzazione di un progetto elettronico per ottenere tale suono, ma mentre alcune di esse si sono almeno degnate di rispondermi avvertendomi della « impossibilità » della cosa, altre addirittura si sono tenute il francobollo allegato alla mia lettera ignorandomi completamente.

Siccome reputo che la mia idea sia interessante e mi capita di immaginare la faccia di un eventuale lestofante che, cercando di ripulire il mio negozio, venga sorpreso dal suono improvviso di una sirena del « pronto intervento », mi sono concesso un'ultima possibilità scrivendo

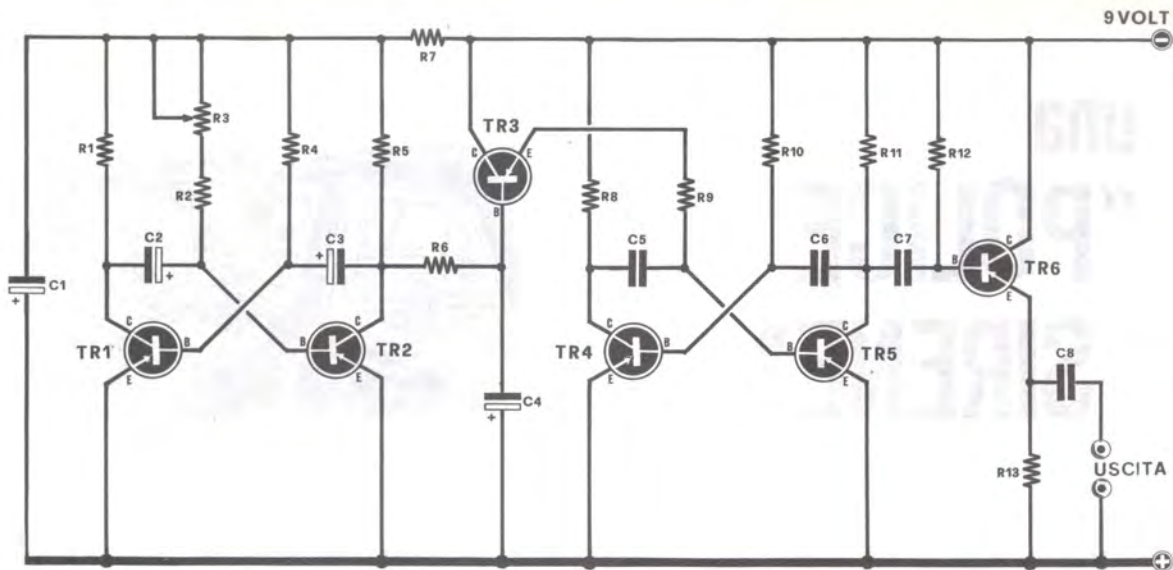
a voi per questo mio problema, colla preghiera che non cestinate la mia lettera.

Non è che l'avervi interpellati per ultimi sia indice di scarsa fiducia, intendiamoci, ma piuttosto perché solo ultimamente ho avuto occasione di leggere la vostra pubblicazione la quale mi ha convinto che solamente voi siate in grado di risolvere il mio problema. »

La lettera poi continuava per numerose pagine in una lunga descrizione dei pregi di una simile sirena come antifurto in grado, più di ogni altro avvisatore, di attirare l'attenzione di passanti o coinquilini con risultato di mettere in precipitosa fuga anche il ladro più agguerrito.

Non nascondiamo che il problema propostoci dal sig. DEL RE ci sia sembrato a prima vista irto di difficoltà in quanto si trattava di ottenere con dei transistor, qualche condensatore ed alcune resistenze un suono con tonalità variabile perfettamente identico ad una sirena della polizia, senza dover ricorrere ad un motorino, come nelle vere sirene.

Quindi, se esso non ci avesse descritto esponendoci gli antefatti, che cioè tutte le riviste interpellate avevano risposto negativamente o addirittura non avevano risposto affatto, probabilmente ci saremmo limitati a promettere, per ora, solo il nostro interessamento, posticipando una eventuale realizzazione ad un prossimo futuro. Ma, visto che siamo stati presi sul piano della fiducia nelle nostre possibilità e su quello molto allettante dell'orgoglio professionale, sebbene il tempo a nostra disposizione non sia mai eccessivo, abbiamo preso in considerazione le varie possibilità per una simile realizzazione e, dopo uno studio profondo, siamo riusciti, superando ogni più rosea speranza, ad ottenere dei risultati stupefacenti a dimostrazione



COMPONENTI

R1 = 2.200 Ohm
 R2 = 39.000 Ohm
 R3 = 100.000 Ohm trimmer
 R4 = 100.000 Ohm
 R5 = 2.200 Ohm
 R6 = 180.000 Ohm
 R7 = 470 Ohm
 R8 = 68.000 Ohm
 R9 = 68.000
 R10 = 68.000 Ohm
 R11 = 5.600 Ohm
 R12 = 1 Megaohm
 R13 = 5.600 Ohm

C1 = 100 microF. elett. 12/15 Volt
 C2 = 30 microF. elett. 12/15 Volt
 C3 = 10 microF. elett. 12/15 Volt
 C4 = 5 microF. elett. 12/15 Volt
 C5 = 10.000 pF.
 C6 = 10.000 pF.
 C7 = 100.000 pF.
 C8 = 220.000 pF.

TR1-2-3-4-5-6 = transistor di B.F.
 PNP tipo AC125 o equivalenti
 S1 = interruttore di alimentazione
 tutte le resistenze si intendono da 1/4 di Watt

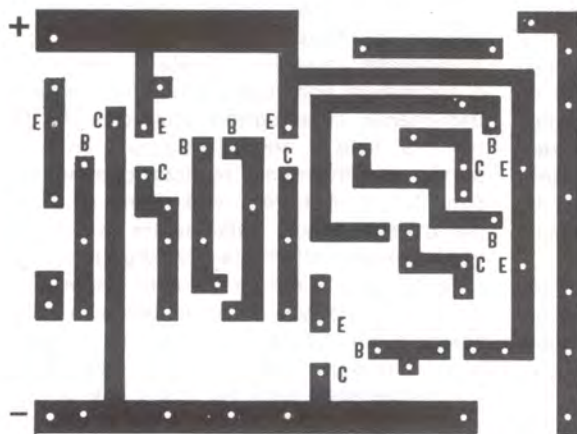


Fig. 2 Nel disegno viene rappresentato in grandezza naturale il circuito stampato

che con l'elettronica tutto è possibile. Inoltre, quello che di primo acchito era sembrato tanto difficile, sul piano pratico invece è risultato abbastanza semplice tanto che, oltre ad essere riusciti ad ottenere un generatore di suoni perfettamente identici, in tutte le sfumature, a quelli della polizia italiana, applicando un semplice potenziometro semifisso, noi siamo riusciti col nostro progetto di ottenere anche il particolarissimo suono delle sirene della polizia francese, che forse avrete sentito in qualche film, che è singolarmente diverso da quello di ogni altra polizia.

Veniamo al sodo, a cosa può servire un tale progetto?

Come prima idea di applicazione non possiamo che rifarci a quanto detto dal sig. DEL RE, quindi se possedete un negozio, un garage o qualsiasi altro ambiente da proteggere contro eventuali e non troppo gradite visite notturne possiamo senza dubbio concludere che il nostro apparecchio abbia una indiscussa efficacia.

Anche installandolo su di una auto come antifurto pensiamo che ben pochi dopo i primi ululati si azzarderebbero a restare più a lungo sul posto per impadronirsi del vostro automezzo, probabilmente sospettandolo di proprietà di qualche agente di polizia, con la quale è sempre meglio non avere a che fare, naturalmente dalla parte opposta della legge.

Oltre queste applicazioni di comune amministrazione possiamo infine aggiungere che il nostro progetto è utilizzabile in molti altri campi con indiscutibile utilità.

Come constateremo più avanti, esso, essendo alimentato da una batteria a 9 volt, può essere racchiuso in un contenitore di piccole dimensioni e, posto in una borsa, potrà servire, a coloro che sono adusi a prelevare forti somme di danaro da banche od istituti di credito, come un efficacissimo « antiscippo ».

A questo scopo sarà sufficiente una spina a jack legata con una funicella alla mano che trattiene la borsa in maniera che, strappando la borsa dalla mano il jack si disinserisca dalla sua presa mettendo in contatto i terminali della pila e, con essi, in funzione la sirena.

Consigliaremmo inoltre il nostro dispositivo a coloro che si dilettono di modellismo ed alle compagnie teatrali per ottenere ottimi effetti sonori, o ancora nelle officine come sirena d'inizio e di fine del lavoro.

Infine, la sirena potrà essere utilizzata come un originale campanello nella vostra abitazione, o per tante altre interessanti applicazioni che voi stessi potrete « scoprire », una volta realizzato questo semplice progetto.

CIRCUITO ELETTRICO

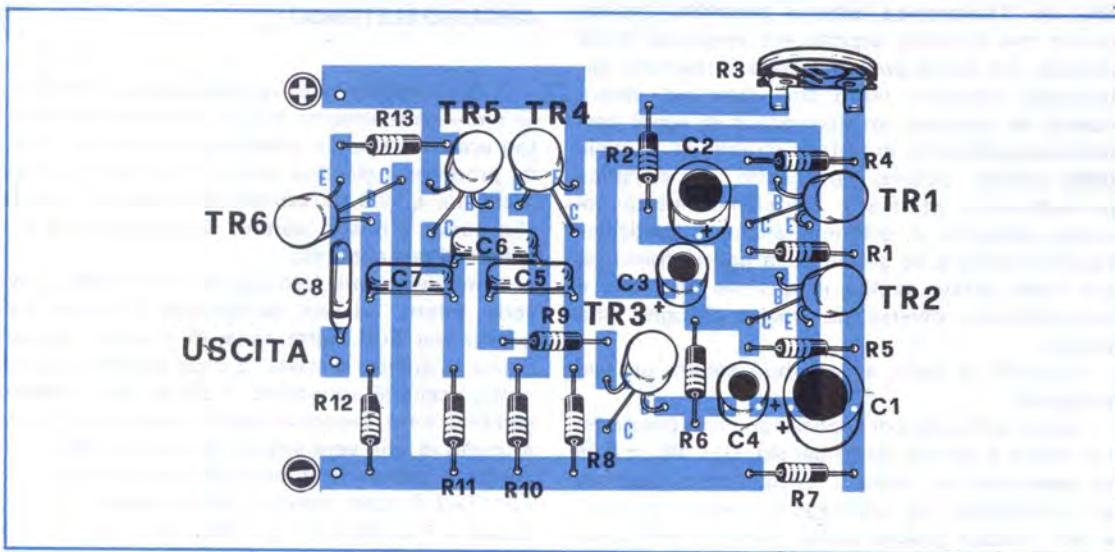
Il funzionamento di questa « sirena elettronica » è essenzialmente basato su due multivibratori opportunamente combinati assieme in modo da produrre il classico suono della sirena e, soprattutto, quelle periodiche variazioni di tonalità che sono, a nostro parere, la caratteristica peculiare di tale apparato.

Il multivibratore formato da TR4 e TR5 provvede, infatti, ad una oscillazione di bassa frequenza sui 500 Hertz circa, di tonalità caratteristica in quanto si tratta di onde quadre e quindi molto ricche di armoniche. Il suono così prodotto sarebbe, però, monotono ed in verità poco simile a quello di una vera sirena. Ad ovviare all'inconveniente provvede il multivibratore formato da TR1-TR2 il quale, tramite TR3, provvede a « modulare » l'oscillazione prodotta dal primo multivibratore, nel senso che la tonalità di base viene periodicamente cambiata secondo una legge stabilita, appunto, dal multivibratore TR1-TR2. Questo, in sintesi, il funzionamento globale del circuito; veniamo, ora, ad una analisi più particolare.

Abbiamo detto che TR1-TR2 formano un multivibratore, questo ha, però, la caratteristica particolare di non essere simmetrico. Infatti mentre il tempo in cui TR2 rimane in conduzione è fisso a circa 1 sec., il tempo in cui questo rimane interdetto è variabile, regolando il potenziometro R3, da 1 a 5 sec. circa. In questo modo l'oscillazione prodotta da TR4-TR5 cambia tonalità nel tempo non in modo simmetrico, ma con un alternarsi di tempi brevi e lunghi, proprio come accade in realtà quando si ascolta il suono di una sirena in movimento.

Il potenziometro R3 permette di ottenere effetti diversi e sempre vari; per esempio ponendo R3 al minimo si ottiene un suono analogo a quello della Polizia Francese, mentre col potenziometro al suo valore massimo si ottiene l'effetto di una sirena che si perde in lontananza.

L'oscillazione « asimmetrica » viene prelevata dal collettore di TR2 ed applicata sulla base di TR3 tramite la resistenza R6; il condensatore C4; posto tra base e massa, serve ad evitare che il cambio di tonalità avvenga in modo brusco e poco aderente alla realtà. TR3 passa, così, in modo lento dalla conduzione all'interdizione secondo gli impulsi di comando forniti dal multivibratore TR1-TR2. Quando il transistor conduce praticamente la resistenza R9 risulta collegata al polo negativo della batteria; in questa condizione il multivibratore TR4-TR5 produce una oscillazione simmetrica a circa 500 Hz. Al



contrario, quando TR3 non conduce è come se noi avessimo al posto di R9 una resistenza di valore molto più elevato; in tal modo il multivibratore modifica la propria frequenza di oscillazione ed, anzi, l'onda prodotta non è più simmetrica.

Le oscillazioni prodotte dal circuito della sirena, per poter essere tramutate in suoni, debbono essere applicate ad un amplificatore di B.F.

Ciascuno potrà scegliere liberamente l'amplificatore più adatto alle proprie esigenze, senza preoccupazioni circa la possibilità dell'accoppiamento perché la sirena è realizzata in modo da poter essere collegata ad un amplificatore di qualsiasi tipo. Innanzi tutto essa è alimentata per proprio conto da una piccola batteria a 9V., di lunga durata dato il basso consumo dell'insieme, e questo permette di usare un amplificatore con qualsiasi tensione di alimentazione, con positivo o negativo a massa. Nulla vieta, però, di alimentare sirena ed amplificatore con una unica batteria nel caso quest'ultimo avesse una tensione di alimentazione di 9 Volt.

Pur essendo la scelta dell'amplificatore totalmente arbitraria, teniamo presente che la potenza sonora ottenibile è appunto data dalla potenza di uscita dell'amplificatore e, quindi, questa dovrà essere adeguata all'uso che si vuole fare della sirena. Per un uso in casa, senza necessità di farsi sentire a distanza, abbiamo notato che 1,5-2 Watt sono più che sufficienti. In questo senso è adattissimo l'amplificatore « pluriuso » che compare su questo stesso numero. Volendo farsi sentire a notevole distanza, in luoghi aperti, sarà bene provvedere la sirena

con un amplificatore di maggiore potenza, 5-6 Watt. Non abbiamo riscontrato necessità di potenze maggiori, ma chi avesse già a disposizione un amplificatore di maggiore potenza potrà tranquillamente usarlo, al più sarà necessario ridurre un po' il volume.

Abbiamo sinora trascurato di parlare di TR6, questo perché la funzione di questo transistor è strettamente legata alla volontà di far in modo che alla sirena potesse essere collegato un qualsiasi amplificatore ed era quindi giusto parlare prima di quest'ultimo. Il carico rappresentato dall'amplificatore potrebbe, infatti, modificare la tonalità del suono prodotto dalla sirena e questo è un inconveniente tanto maggiore quando più varie sono le possibilità di accoppiamento. Al limite si potrebbe correre il rischio di vedere la sirena funzionare egregiamente con un certo tipo di amplificatore, mentre produrre dei suoni indesiderati con un altro apparato. Il transistor TR6 serve appunto ad eliminare questi possibili inconvenienti, permettendo alla sirena di rispondere sempre nel medesimo modo con qualunque amplificatore. Dal punto di vista strettamente elettronico TR6 non è altro che un « emettitor follower » (ripetitore catodico, se parlassimo di valvole), un particolare circuito che, pur non amplificando nel vero senso della parola, offre il vantaggio di avere una alta impedenza di ingresso ed una bassa impedenza di uscita, funzionando, così, come stadio separatore.

Vogliamo ora parlare un po' della scelta dei valori della resistenza e dei condensatori che compaiono nel circuito elettrico. I valori che abbiamo suggerito sono quelli che riteniamo più idonei per equagliare in modo perfetto il suono

di una vera sirena, ma moltissimi altri effetti possono essere raggiunti modificandoli opportunamente. Possiamo dire, in tal senso, che proprio non vi sono limiti alla varietà di suoni producibili con questo circuito. Ma per modificare i componenti nel senso desiderato bisogna conoscerne esattamente la funzione. I gruppi RC formati da R89-C5 ed R10-C6 stabiliscono la frequenza della oscillazione base; detta frequenza può venir cambiata modificando i valori delle resistenze oppure dei condensatori o, volendo, anche di entrambi. Per procedere in modo corretto consigliamo di scegliere a priori se si vuole agire sui condensatori o sulle resistenze: la cosa è indifferente.

Supponiamo di aver deciso di variare il valore dei condensatori; aumentando C5 la frequenza diminuisce, e viceversa, se lo diminuiamo, aumenta la frequenza. Bisogna ricordarsi, però, che cambiando C5 bisogna cambiare anche C6 nello stesso modo, altrimenti l'oscillazione prodotta non è più simmetrica. Comunque, potrebbe darsi che l'oscillazione non simmetrica desse luogo a qualche effetto interessante ed allora si potrà tranquillamente inserire al posto di C5 e C6 due condensatori di diverso valore. Gli stessi effetti possono essere raggiunti cambiando i valori di R9 ed R10, però, mentre per i condensatori non esistono limiti, con le resistenze sarà bene non mettere valori inferiori a 1.500 Ohm o superiori a 0,5 Megaohm.

I gruppi RC C2-R3 ed C3-R4 stabiliscono, invece la frequenza con cui varia la tonalità di base. Anche qui valgono i ragionamenti fatti precedentemente: a condensatore di valore più alto corrispondono tempi più lenti, e viceversa. Una prima regolazione, come già spiegato, viene fatta con il potenziometro R3, ma volendo ulteriori possibilità si può agire su C2, C43 ed R4.

Qui ha molta importanza l'« asimetria » dell'oscillazione, quindi possono ottenersi effetti molto piacevoli anche con C2 e C3 di valore diverso.

Un ultimo componente su cui possiamo agire è C4; quest'ultimo stabilisce la rapidità con cui si passa da una tonalità all'altra, cioè con C4 di valore elevato si avrà un passaggio molto lento, attraverso tutte le tonalità intermedie, mentre riducendo il suo valore si avranno dei passaggi sempre più rapidi sino ad arrivare ad uno scatto vero e proprio del circuito. Con questo crediamo di aver suggerito in modo chiaro come poter modificare i suoni prodotti dalla sirena alla ricerca dell'effetto che più ci aggrada. I componenti che non abbiamo menzionato sarà bene non modificarli, per gli altri vi potrete regolare come detto.

REALIZZAZIONE PRATICA

Il nostro prototipo è stato realizzato su di una basetta con circuito stampato; va da sé, data l'assoluta non criticità del circuito, che si potrà realizzare un montaggio anche tradizionale, senza tema di inconvenienti di sorta. Tuttavia crediamo sia consigliabile un circuito stampato perché, pur essendo lo schema elettrico molto semplice, esso è pur sempre dotato di ben sei transistor e di un adeguato numero di componenti che, se non disposti ordinatamente, potrebbero dar luogo a qualche montaggio un po' troppo intricato.

Per prima cosa, pertanto, si realizzerà un circuito stampato come quello riportato in fig. 2 a grandezza naturale. La tecnica è quella solita: il circuito viene disegnato con inchiostro protettivo su di una basetta ramata vergine e successivamente inciso con acido corrosivo. In ogni caso è possibile reperire in circuito stampato già pronto, come spiegato in fine articolo.

In possesso della basetta incisa si procederà con la foratura valendosi di un piccolo trapano ed una punta da 1 mm. A questo si può dare inizio all'opera di montaggio vero e proprio saldando i componenti nelle loro sedi, come specificato dal disegno di fig. 3. Questa operazione va fatta con accuratezza al fine di evitare possibili confusioni, specialmente per ciò che riguarda i terminali dei transistor. Particolare attenzione bisogna porre nell'esecuzione delle saldature: troppe volte il mancato funzionamento di un progetto dipende da una saldatura mal fatta o da un terminale tagliato troppo corto, in modo che non viene ad essere lambito dallo stagno.

I transistor usati sono tutti del tipo AC125, ma qualsiasi altro transistor PNP di B.F. andrà bene; così potranno essere messi in opera, senza alcuna modifica, i vari AC132, AC128, AC126, AC151 ecc. od anche vecchi transistor di recupero che crediamo non manchino fra le « scorte di magazzino » di qualsiasi sperimentatore, quali OC70, OC71, OC72 ecc.

Gli altri componenti non abbisognano di particolari delucidazioni, salvo far notare che il circuito stampato è stato previsto per elettrolitici miniatura per circuiti stampati, che ormai sono di larghissima diffusione.

Il potenziometro R3 è realizzato con un piccolo trimmer direttamente innestato sulla basetta; chi volesse, invece, poter effettuare una manovra più comoda e spedita potrà usare un potenziometro miniatura collegandolo al circuito stampato con due fili, dopo aver, naturalmente, tolto il trimmer.



con gli S.C.R.



le LUCI

Se avete sentito parlare di musica psichedelica, se avete notato in qualche orchestra che luci multicolori creavano stupendi effetti luminosi a tempo di musica, ora vi spieghiamo come anche voi potrete costruirli per accoppiarli al vostro amplificatore.

Ben difficilmente coloro che si dedicano all'elettronica si lasciano sfuggire quanto, in tale campo, può avere sapore di novità, anche se detta novità è più che altro una scoperta soggettiva di cose che prima non si erano mai viste.

A questo proposito un folto gruppo di lettori ci ha chiesto spiegazioni su strani giochi di luci a cui, chi in un modo chi in un altro, hanno avuto modo di assistere e di cui non sono riusciti a darsi una convincente spiegazione.

Ci scrive il sign. Alfredo Remigi di Milano: « Ho letto su un catalogo un inserto su di un amplificatore per la musica Psichedelica. Potrei avere raggiugli in merito? » ed il sign. Giovanni Arcaini di Rovigo: « Frequentando una sala da ballo, ho notato uno strano gioco di luci colorate che si accendevano con perfetto sincronismo colla musica dell'orchestra creando degli effetti davvero strabilianti. Luci rosse che si miscelevano con luci blu, poi gialle,, rosse, seguendo i suoni

emessi dalla tromba, dalla chitarra, dal pianoforte.

Potrei provvedere anche il mio giradischi di un apparecchio capace di produrre gli stessi effetti? » Queste domande sono state scelte a caso su tutte quelle che in questi ultimi tempi ci sono giunte in redazione ed ad esse noi rispondiamo nella stessa maniera in quanto riferite tutte ad uno stesso gioco di luci detto appunto « luci psichedeliche ».

Non vogliamo soffermarci sul significato di questa parola abbastanza inconsueta, basti dire che essa è riferita ai fantasmagorici giochi di luci e colori che allietano (per così dire) coloro che per vizio sono dediti agli stupefacenti e rappresentano, come dire, i loro paradisi artificiali. Per noi invece questo fenomeno è semplicemente un modo più divertente per gustare della buona musica.

Dopo questa breve digressione possiamo pas-



Lo schema che noi proponiamo può essere ampliato per più canali, ad esempio per acuti-medi-medibassi-bassi, oppure ridotto a due soli canali, acuti-bassi, senza eccessiva difficoltà. A lato la fotografia di un prototipo a quattro canali, realizzato con lampade di piccola potenza.

PSICHEDELICHE

sare alla descrizione di come si possono ottenere questi effetti speciali.

In pratica la soluzione del dilemma consiste nell'inserire sull'uscita dell'amplificatore di B.F un circuito elettronico supplementare collegato ad un gruppo di lampade colorate che vengono accese o spente a secondo della frequenza amplificata cui sono sottoposte.

Per esempio otterremo l'accensione della lampadina rossa qualora si avesse il predominio delle note basse, oppure si accenderà una lampadina gialla quando si avrà una maggioranza di toni medi, ed ancora una azzurra per indicare l'esuberanza degli acuti.

Per gli amplificatori di notevole potenza, come quelli ordinariamente impiegati nelle orchestre e che sono in grado di erogare un wattaggio superiore ai 50 watt, il problema risulta di semplicissima soluzione, ma per i nostri lettori, che crediamo possano tuttalpiù utilizzare un amplificatore con potenza limitata tra un minimo di 3 watt ed un massimo di 10 watt, (ci riferiamo alla maggioranza), è stato necessario realizzare un circuito più sensibile, e più complesso, in grado di entrare in funzione anche senza bisogno di dover ricorrere alla massima potenza disponibile.

Il progetto che vogliamo presentare ha appunto questa caratteristica ed abbiamo cercato di renderlo il più semplice possibile perché, chi lo desidera, possa costruirselo senza andare incontro a difficoltà molto grandi, tanto più che il Na-

tale, colle sue feste, è già molto vicino e con un apparecchietto del genere applicato al giradischi vi garantiamo un figurone coi vostri amici, ed amiche, qualora decideste di invitarli ad una festiciola in casa vostra.

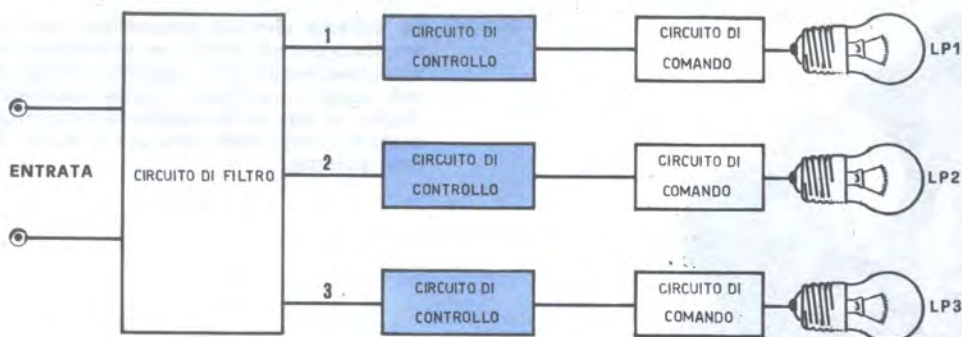
La spesa è contenuta al minimo, anche perché i componenti da utilizzare li potrete reperire facilmente tra il materiale di recupero, non essendo il circuito di funzionamento critico.

CIRCUITO ELETTRICO

Prima di analizzare in modo dettagliato il circuito elettrico, diamo un'occhiata allo schema blocchi di fig. 1, in modo da renderci conto delle funzioni essenziali del circuito e del suo funzionamento di massima.

Il segnale prelevato dall'altoparlante viene applicato ad un circuito di filtro che provvede a separare le varie frequenze. In uscita troveremo, così, le frequenze più basse sulla presa n. 1, le medie sulla n. 2 ed, infine, quelle altre sull'uscita n. 3. Questi tre segnali vengono ciascuno applicati ad indentici blocchi di comando e controllo a cui spetta il compito di amplificare ed elaborare i segnali in modo da renderli adatti al comando dello stadio successivo che è quello che effettivamente regola la luminosità della lampada.

Quest'ultimo stadio altro non è che un SCR, un componente ormai noto da tempo, ma nuovo



per le pagine della nostra rivista, per cui crediamo sia giusto farne una piccola presentazione.

S.C.R. o Diodo controllato al silicio

Non possiamo, evidentemente, dilungarci troppo sullo SCR in quanto, per una descrizione abbastanza completa, non sarebbe sufficiente un intero articolo. Qui, piuttosto, vogliamo darne qualche notizia di carattere generale, illustrandone brevemente il funzionamento ed indicandone la costruzione meccanica e le connessioni. SCR o « diodo controllato al silicio » detto anche « Thyristor » è un elemento semiconduttore a giunzioni multiple. Ma, senza voler entrare nella sua costituzione interna, diciamo subito che esso si presta a funzionare in circuiti di commutazione, né più né meno di un comune relé meccanico. Esternamente il thyristor può avere diverse forme e dimensioni, a seconda del tipo e della potenza: una delle strutture più comuni è quella riportata in fig. 2. Il disegno appare a grandezza naturale e si può subito notare un contenitore esterno metallico, che è in connessione coll'anodo, il quale da una parte termina con un perno filettato e dall'altra con un fondello isolante dal quale fuoriescono due terminali. Il perno filettato serve per fissare lo SCR su una opportuna piastra di raffreddamento assicurandone nel contempo anche il contatto elettrico; dei due terminali quello più lungo e robusto è il catodo, l'altro la « porta », cioè l'elettrodo di controllo. Lo SCR è quindi un semiconduttore con tre terminali (Anodo, catodo e porta), il simbolo elettrico è rappresentato sempre in fig. 2, ed il cui funzionamento elettrico può essere avvicinato a quello di un relé, come abbiamo già accennato. Vediamo come ciò sia possibile: supponiamo di collegare l'anodo al polo negativo di una batteria ed il catodo a quello positivo: in queste condizioni lo SCR è polarizzato inversamente e non conduce corrente, come d'altra parte succederebbe per un qual-

Fig. 1 - Schema a blocchi del circuito per luci psichedeliche. Il segnale di BF, prelevato ai capi dell'altoparlante, viene selezionato da un circuito di filtri, onde separare le varie frequenze, acute, medie, bassi, indi applicato ad un circuito di controllo che comanda il diodo SCR e la sua relativa lampada.

siasi altro diodo. Supponiamo ora di invertire le polarità, cioè di collegare l'anodo al positivo ed il catodo al negativo, lasciando libero da ogni collegamento il terminale di porta: anche in queste condizioni notiamo che il diodo non conduce, cioè la sua resistenza interna è tanto elevata da non permettere alcun passaggio di corrente. Abbiamo individuato una fondamentale differenza con un diodo normale: quest'ultimo conduce, se polarizzato direttamente, lo SCR no.

Finora, però, non abbiamo preso in considerazione la porta, lasciandola senza alcun collegamento; supponiamo ora di applicare una debole tensione positiva a questo elettrodo ed aumentiamola a poco a poco: ad un certo punto il diodo comincia rapidamente a condurre, cioè la sua resistenza interna scende a valori quasi nulli.

Ora, anche se togliessimo la tensione sulla porta, il diodo seguirebbe a condurre egualmente e rimarrebbe in conduzione sino a che non venga tolta la tensione esistente tra anodo e catodo. LO SCR in tal modo si disinnescia e per farlo condurre di nuovo bisogna applicare ancora una tensione positiva all'anodo e, contemporaneamente, una positiva alla porta.

L'analogia con il relé non è, se vogliamo, tanto spinta, ma lo SCR, così come il relé, permette di chiudere un circuito, anche sottoposto a notevoli correnti e tensioni, con una piccola potenza di eccitazione sull'elettrodo di porta.

La diversità consiste nel fatto che mentre il relé torna in condizioni di riposo una volta tolta la tensione sulla bobina di eccitazione, lo SCR

Volt e correnti che da qualche Amper possono giungere fino al oltre 100 Amper nei tipi più grandi.

Senza la pretesa di aver illustrato compiutamente il funzionamento di un SCR abbiamo però voluto fornire quel minimo di nozioni necessarie per poterlo usare correttamente in questo circuito e per poter agevolmente comprendere il modo

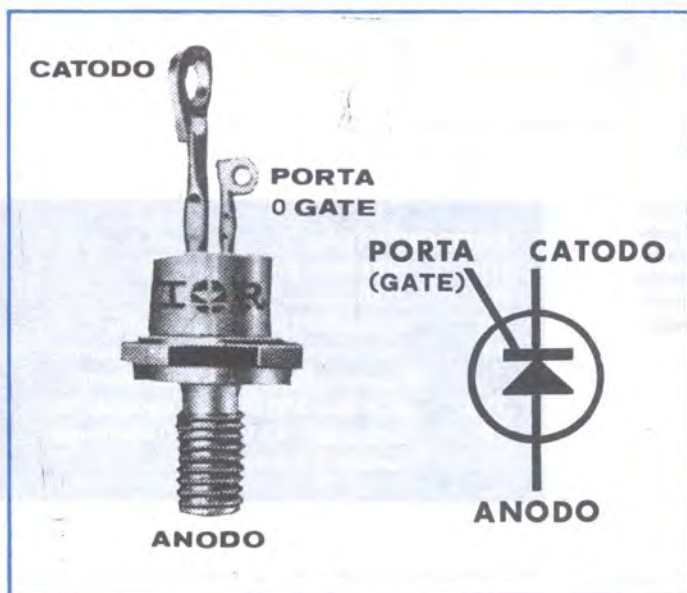


Fig. 2 - Nella foto possiamo vedere come si presenta in pratica un diodo SCR e la rappresentazione grafica usata per gli schemi elettrici. Fate attenzione quindi a non confondere i vari terminali ANODO-CATODO-PORTA o Gate.

continua a condurre anche portando a zero la tensione di porta. Tuttavia questo « inconveniente » viene agevolmente superato quando si lavori in corrente alternata, perché, nel semiperiodo negativo, si ha lo spegnimento automatico del diodo. Cerchiamo di spiegarci meglio; supponiamo di collegare tra anodo e catodo una sorgente di tensione alternata: all'inizio del semiperiodo positivo (quello in cui l'anodo è a potenziale maggiore del catodo) forniamo un impulso di comando alla porta. Il diodo controllato entra pertanto in conduzione e vi rimarrà per mezzo periodo, perché nel semiperiodo successivo l'anodo diventa negativo rispetto al catodo e lo SCR si disinnesca. Lavorando in corrente alternata il diodo controllato conduce in tutte le semionde positive fin tanto che è presente la tensione di comando sulla porta, cessa di condurre subito dopo che questa venga a mancare, in modo analogo al relé, come avevamo detto. È da mettere in evidenza il fatto che lo SCR si comporta da raddrizzatore, cioè conduce solo per la metà positiva dell'onda, e per di più, solo se ha ricevuto l'opportuno comando sulla porta.

Gli SCR sono attualmente disponibili in una vasta gamma di tipi, per tensioni fino ai 600

di operare del circuito di comando della luminosità della lampada.

Il circuito di comando

Il nostro impianto per luci psichedeliche prevede, per controllare la luminosità della lampada interessata, l'uso di un diodo controllato. Lo schema di questa parte del circuito è rappresentato in fig. 3; è bene precisare subito che il circuito rappresentato è perfettamente in grado di funzionare in modo autonomo, nel senso che immettendo un segnale di comando sul primario di T1 la luminosità della lampada varierà in funzione di questo. Le bocchine di entrata possono, ad esempio, venir collegate in parallelo all'altoparlante di un amplificatore in modo da ottenere una luminosità variabile in accordo con il segnale di bassa frequenza. Il potenziometro regola la luminosità media adattandola alle particolari esigenze personali ed alla potenza di uscita dell'amplificatore.

Il segnale passa dal primario di T1 sul secondario e qui viene raddrizzato dal diodo D1 ed applicato direttamente alla porta del diodo controllato. Il diodo D2 serve ad evitare che sulla porta

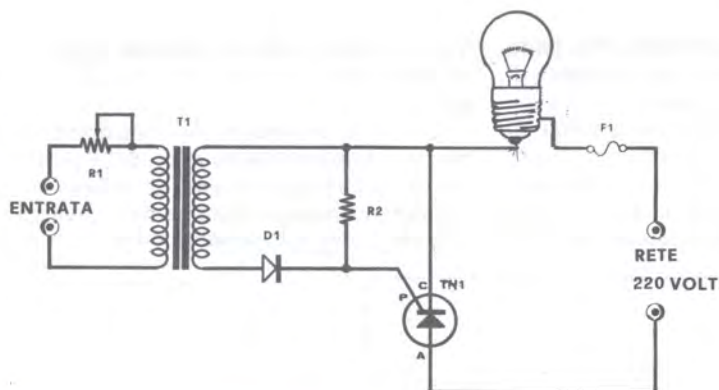


Fig. 3 - Il piú semplice sistema per ottenere una luce psichedelica, utile per effetti pubblicitari od altro, può essere ottenuto realizzando questo schema. Il segnale di entrata verrà prelevato dall'altoparlante di un amplificatore oppure anche da quello di una radio.

COMPONENTI Fig. 3

- R1 = 500 Ohm potenziometro
- R2 = 2.200 Ohm
- D1 = Diode BY100 o equivalente
- T1 = trasformatore intertransistoriale mod. 205 della Euro-Kit o equivalente
- TH1 = SCR tipo 2N1849A o equivalente
- LP1 = Lampada 140 Volt 700 Watt max
- F1 = fusibile 5 Amper

possano giungere tensioni negative rispetto al catodo, tensioni che potrebbero essere dannose per un corretto funzionamento dello SCR, specialmente per quanto riguarda la corrente inversa durante i semiperiodi negativi della tensione di rete. Poiché il diodo controllato funziona anche da raddrizzatore è necessario utilizzare lampadine a tensione minore di quella di rete, ad esempio lampade da 140 Volt, con una tensione di alimentazione di 220 Volt. Questo perché perdendosi tutte le semionde negative la tensione efficace disponibile viene ad essere ridotta di 0,7 volte, a meno di non usare un grosso condensatore elettrolitico di almeno 1000 mF. 350 V., che oltre a non essere facilmente reperibile avrebbe un costo proibitivo.

La potenza della lampada che si può usare dipende essenzialmente dal diodo controllato messo in opera: con diodi da 5 Amper si possono comandare lampadine da 140 Volt con potenza sino a circa 500 Watt.

Il circuito di controllo

Il circuito di regolazione vero e proprio descritto precedentemente sarebbe da solo sufficiente ad assicurare un corretto funzionamento della lampada; tuttavia questa parte del circuito ha

due caratteristiche che la rendono poco adatta all'uso in un complesso di luci psichedeliche senza ulteriori aggiunte. Innanzitutto la presenza di un trasformatore all'ingresso rende difficoltosa l'inserzione di filtri di frequenza in grado di separare le varie tonalità, in secondo luogo la bassa impedenza di ingresso rende necessario pilotare il circuito con una certa potenza, che, seppur piccola, può alle volte dare fastidio. Gli inconvenienti predetti vengono eliminati con l'interposizione di uno stadio amplificatore-separatore, come rappresentato in fig. 4.

Lo stadio amplificatore è raffigurato assieme al modulo finale di comando già descritto. Il segnale viene dosato dal potenziometro R1 che ne regola opportunamente l'ampiezza e successivamente applicato alla base di TR1, tramite il condensatore C1, il cui compito è quello di impedire che venga scaricata a massa la tensione di polarizzazione presente sulla base. Sul circuito di collettore del transistor troviamo nuovamente il segnale, il quale, debitamente amplificato, viene applicato alla porta dello SCR tramite il trasformatore T1.

In questo modo abbiamo realizzato un circuito di comando, che, oltre ad avere una discreta sensibilità (tensioni di 200 millivolt circa sono già in grado di pilotarlo), ha una impedenza di ingres-

so tale da permetterne l'accoppiamento con un circuito di filtro.

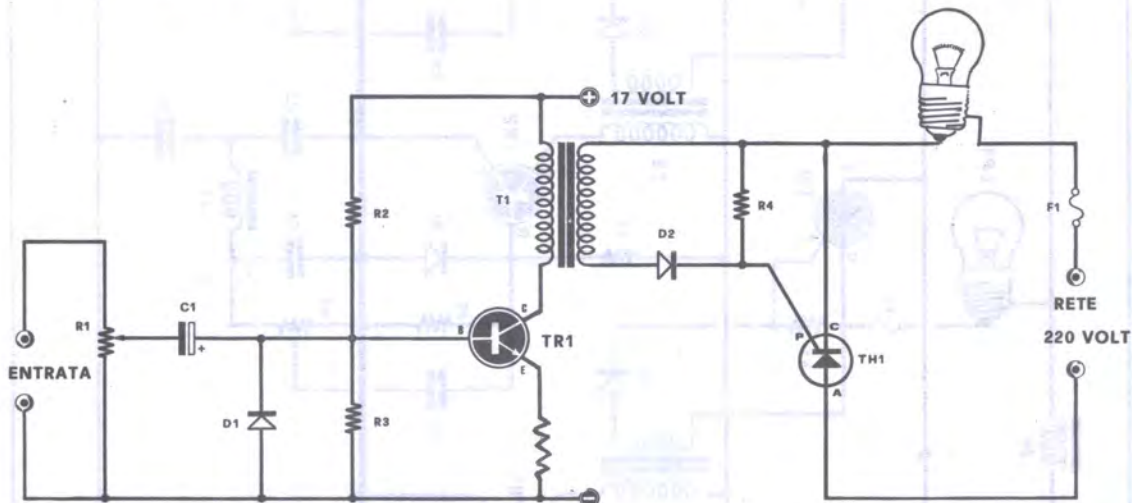
Il circuito completo ed i filtri

In fig. 5 è rappresentato il circuito completo del nostro impianto di luci psichedeliche. Come si può notare si tratta di tre circuiti come quelli di fig. 4, i quali comandano ciascuno in modo indipendente dagli altri una lampada. Per creare l'effetto desiderato le lampade devono essere di diverso colore, per esempio rosso per i toni bassi, giallo per quelli medi, e blu per i toni alti.

Il segnale giunge a ciascun modulo di comando dopo essere passato attraverso una rete di filtro che permette di selezionare le varie frequenze ed avviarle ai circuiti interessati. Il segnale prelevato ai capi dell'altoparlante viene applicato al potenziometro R1 che provvede a dosare i segnali in relazione alla luminosità che si vuole otte-

nere ed alla potenza di uscita dell'amplificatore. Dal cursore del potenziometro il segnale prosegue verso i filtri. Il circuito Z1-C1 rappresenta un filtro passa basso la cui frequenza di taglio si aggira sui 200 Hz. Z1 è una impedenza di bassa frequenza di 160 MILLIHenry, che viene realizzata, nel nostro caso, con il primario di un trasformatore intertransistoriale il cui secondario rimane inutilizzato.

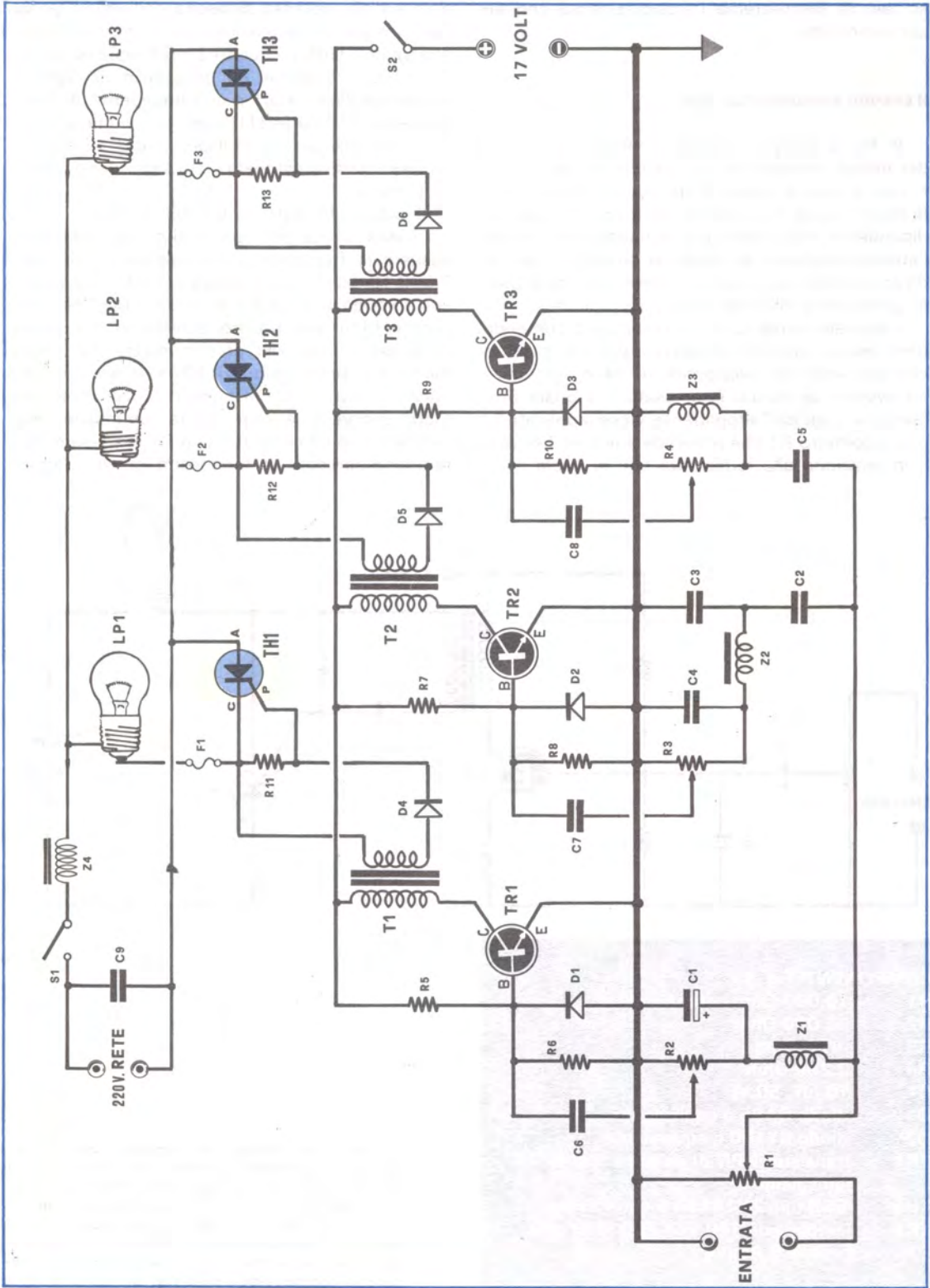
Il circuito formato da C2, C3, Z2, C4 è un filtro passa banda del tipo a pi-greco, che lascia passare le frequenze comprese tra i 200 ed i 1.000 Hertz. C5-Z3 è invece un filtro passa alto con frequenza di taglio di circa 1.000 Hz. Con l'uso dei filtri descritti noi troveremo le frequenze basse ai capi del potenziometro R2, quelle medie sul potenziometro R3 e quelle alte sul potenziometro R4. Ciascuno di questi potenziometri provvede a regolare la luminosità della lampada che gli compete; con R1 regoliamo contemporaneamente la luminosità di ogni lampada



COMPONENTI Fig. 4

- R1 = 10.000 Ohm potenziometro
- R2 = 10.000 Ohm
- R3 = 470 Ohm
- R4 = 2.200 Ohm
- C1 = 10 mF. 50 V
- D1 = diodo OA85 o equivalente
- D2 = diodo BY100 o equivalente
- TR1 = transistor NPN di potenza tipo AC187 o equivalente
- TH1 = SCR tipo 2N1849A o equivalente
- LP1 = lampada da 140 Volt 700 Watt max
- F1 = fusibile 5 Amper

Fig. 4 - Questo secondo circuito, che impiega un transistor, presenta il vantaggio di poter funzionare anche con amplificatori di piccolissima potenza (100 milliwatt), quindi funziona anche con radio a transistor; inoltre solo impiegando questo schema è possibile applicare in entrata filtri separatori di frequenza, come visibile in fig. 5.



COMPONENTI Fig. 5

| | | |
|-------------------------------|--|---|
| R1 = 500 Ohm potenziometro | C2 = 100.000 pF. carta | T1-T2-T3 = trasformatori intertransistoriali mod. 205 della Euro-Kit o equivalenti (vedi testo) |
| R2 = 10.000 Ohm potenziometro | C3 = 220.000 pF. carta | Z1 = impedenza di B.F. 160 mH. (vedi testo) |
| R3 = 10.000 Ohm potenziometro | C4 = 22.000 pF. carta | Z2 = impedenza di B.F. 500 mH. (vedi testo) |
| R4 = 10.000 Ohm potenziometro | C5 = 33.000 pF. carta | Z3 = impedenza di B.F. 500 mH. (vedi testo) |
| R5 = 10.000 Ohm | C6 = 10 mF. 50 V. elettr. | Z4 = impedenza antidisturbi: vedi testo |
| R6 = 470 Ohm | C7 = 10 mF. 50 V. elettr. | F1-F2-F3 = fusibili 5 Amper |
| R7 = 10.000 Ohm | C8 = 10 mF. 50 V. elettr. | LP1-LP2-LP3 = Lampade 140 Volt 700 Watt max |
| R8 = 470 Ohm | C9 = 100.000 pF. carta | S1 = interruttore di rete da 15 Amper |
| R9 = 10.000 Ohm | TR1-TR2-TR3 = transistor NPN di potenza tipo AC187 o equivalenti | S2 = interruttore di alimentazione transistor |
| R10 = 470 Ohm | TH1-TH2-TH3 = SCR tipo 2N1849A o equivalenti (vedi testo) | |
| R11 = 2.200 Ohm | D1-D2-D3 = diodi tipo OA85 o equivalenti | |
| R12 = 2.200 Ohm | D4-D5-D6 = diodi tipo BY100 o equivalenti | |
| R13 = 2.200 Ohm | | |
| C1 = 10 mF. 50 V. elettr. | | |

da, con R2-R3-R4 possiamo separatamente aumentare o diminuire la luce di un determinato colore alla ricerca dell'effetto più piacevole.

Il circuito è completato da una impedenza Z4, inserita sulla rete di alimentazione a 220 Volt. Lo scopo di questa impedenza è quello di funzionare da antidisturbo; infatti i circuiti di commutazione ad SCR, essendo molto rapidi, producono degli impulsi ad alta frequenza che potrebbero inserirsi sulla linea elettrica e disturbare i ricevitori radio ed i televisori delle vicinanze, se non vi fosse l'impedenza Z4 che provvede a bloccarli.

REALIZZAZIONE PRATICA

Il montaggio pratico di questo circuito non offre difficoltà di sorta, perché le parti non sono critiche e possono, pertanto, essere cablate in qualsiasi modo si voglia. Anche il numero dei componenti, certamente non numerosi, contribuisce a rendere l'apparecchiatura di facile montaggio e di grande versatilità, nel senso che sarà agevole eseguire delle modifiche tali da adattare meglio l'apparato alle esigenze personali. Prima di giungere ad un montaggio vero e proprio sarà necessario procurarsi tutti i componenti, in modo da poter studiare la loro migliore disposizione e realizzare un montaggio ordinato e pulito.

La scelta dei componenti ha una certa importanza e pertanto crediamo sia bene spendere qualche parola in proposito.

La scelta dei componenti. T1, T2 e T3 dello schema di fig. 5 (T1 in fig. 3 e 4) sono dei trasformatori di accoppiamento intertransistoriale. Noi abbiamo utilizzato il mod. 205 della ditta Euro-Kit ma, data la non criticità di questo componente, al suo posto può essere utilizzata una vasta gamma di trasformatori di accoppiamento del tipo per 1 AC125 pilota ed 1 AC128 o 2xAC128 finali, o simili. Per esempio fra la gamma GBC si potrà scegliere i tipi H/334, H/338, H/342 ecc. I trasformatori che hanno un secondario con presa centrale vanno collegati sfruttando la presa centrale ed un estremo, lasciando libero l'estremo opposto.

Le impedenze di bassa frequenza Z1, Z2, Z3, per un corretto funzionamento dei filtri, debbono avere i seguenti valori:

- Z1 = 160 milliHenry (filtro passa-basso)
- Z2 = 500 milliHenry (filtro passa-banda)
- Z3 = 500 milliHenry (filtro passa-alto)

Escludiamo a priori la possibilità di autocostruire simili impedenze, per la difficoltà di realizzazione pratica connesse essenzialmente con la ne-

cessità di reperire un nucleo ferromagnetico di dimensioni e caratteristiche perfettamente uguali a quello usato nel prototipo. La soluzione del problema sta nell'usare degli elementi facilmente rintracciabili in commercio, e precisamente utilizzare un avvolgimento di qualche trasformatore per transistor che abbia il richiesto valore di impedenza. Nel nostro prototipo abbiamo utilizzato i seguenti trasformatori:

per Z1 il secondario del trasformatore di accoppiamento intertransistoriale tipo 205, della ditta Euro Kit.

per Z2 e Z3 il primario del trasformatore di uscita per push-pull di AC128 tipo 212/8 oppure 212/12 sempre della Euro Kit.

Rimangono, evidentemente, degli avvolgimenti inutilizzati che saranno lasciati liberi senza alcun collegamento. Per queste impedenze abbiamo voluto suggerire una delle possibili soluzioni, ma è possibile trovare in commercio moltissimi altri trasformatori per transistor con caratteristiche adatte. Allo scopo basterà scegliere su un qualsiasi catalogo un tipo di trasformatore avente una impedenza, primaria o secondaria che sia, di circa 160 mH. ed altri due con impedenza di circa 500 mH. Per quanto riguarda i trasformatori da noi impiegati, il secondario del tipo 205 si riconosce perché ha resistenza ohmmica più bassa, per gli altri si tratta di trasformatori di uscita e quindi l'individuazione del primario è immediata.

Inoltre gli stessi filtri possono essere realizzati anche con impedenze di valore diverso, naturalmente cambiando di conseguenza la capacità dei condensatori interessati.

La giusta capacità può essere trovata per tentativi, un filtro alla volta, fino ad ottenere la separazione desiderata. Modificare il valore dei condensatori (precisamente C1, C2, C3, C4, C5) può essere utile anche quando, pur utilizzando delle impedenze del valore prescritto, si voglia ricercare degli effetti speciali con una diversa separazione delle varie frequenze.

L'impedenza antidisturbo Z4 non è reperibile in commercio e deve pertanto essere autocostruita, cosa peraltro molto semplice: l'impedenza viene realizzata avvolgendo su bacchetta di ferrite della lunghezza di 20 cm (usata normalmente come antenna nei ricevitori portatili) tante spire di filo isolato in plastica da 1,5 mm. di diametro, fino a riempire l'intera ferrite.

I transistor TR1, TR2, TR3 sono degli NPN, al germanio o silicio, in grado di sopportare una corrente di collettore di circa 1 Amper max. Noi abbiamo impiegato degli AC187, ma possono efficacemente essere impiegati anche tipi per com-

mutazione come il 2N1711 o simili.

Non rimane che parlare del componente principe della nostra apparecchiatura: il diodo controllato. Nell'elenco componenti abbiamo indicato il tipo 2N1849A, prodotto dalla RCA, ma è più che evidente che questo SCR può essere sostituito con altri di analoghe caratteristiche, per esempio 2N1177 o anche il tipo 2N3670, sempre RCA, oppure il TV61 della Mistral, i tipi Philips della serie BTY, o il 5RC40 della International Rectifier. Sono così tanti gli SCR impiegabili, che non è nemmeno pensabile il poterli citare tutti; d'altra parte in pratica si sceglierà il diodo che più si ha agio di reperire. Così, potremo rivolgerci al nostro solito fornitore chiedendo « un SCR da 400 Volt e 6-8 Amper ». Siamo d'accordo sul fatto che questo non è un modo molto tecnico per classificare un SCR, né tanto meno sufficiente per individuare le caratteristiche, tuttavia, nella applicazione particolare, possiamo anche accontentarci di una descrizione sommaria, specialmente se ci teniamo un po' larghi con i valori massimi di tensione e corrente. Con un diodo controllato da 6-8 Amper, si possono controllare agevolmente potenze sino a 6-700 Watt per ogni lampada. Volendo controllare potenze maggiori bisognerà scegliere un SCR adatto, mentre la restante parte del circuito può rimanere invariata. Più spesso si avrà bisogno di potenze inferiori, ed in tal caso si potrà scegliere un SCR di amperaggio più basso, per esempio un tipo da 3 Amper efficaci, sempre da 400 Volt, con cui sarà possibile controllare con facilità lampade fino a 300 Watt.

È evidente che lampade possono essere controllate anche con SCR molto grossi: l'amperaggio dello SCR limita solo superiormente la potenza controllabile.

L'esecuzione pratica. Lo schema elettrico dell'apparecchiatura completa è in fig. 5. Tuttavia i circuiti di fig. 3 e 4 sono funzionanti e potranno essere realizzati da chi, non avendo necessità di un impianto di luci psichedeliche, voglia solamente controllare la luminosità di una lampada. Il circuito di fig. 3 si presta allo scopo quando si abbia una certa potenza disponibile; per esempio nel caso le boccoline di « entrata » vengano connesse in parallelo all'altoparlante di un amplificatore da almeno un paio di Watt, la luminosità della lampada seguirà le variazioni di ampiezza del suono in altoparlante.

Tre o quattro circuiti come questo, collegati ciascuno ad una lampada di colore diverso, possono trovare un utile impiego in piccolo complesso orchestrale. Poiché attualmente ogni strumento ha il suo amplificatore e relativo altoparlante,

sarà facile fare in modo che ogni strumento, o anche lo stesso cantante, controlli una lampada di colore determinato, realizzando, così, dei piacevolissimi giochi di luce.

Il circuito di fig. 4, si presta allo stesso impiego del precedente, ma ha una maggiore sensibilità e si presta ad essere preceduto da dei circuiti di filtro.

Precisato che ciascuno potrà attingere dagli schemi presentati nel modo che più gli aggrada, possiamo dare qualche consiglio pratico.

Il circuito andrà montato dentro un contenitore di dimensioni adeguate, che, per ridurre al massimo eventuali disturbi radio, sarà bene sia di metallo.

Sul pannello anteriore verranno montati i potenziometri R1, R2, R3, ed R4, l'interruttore S1 di rete, che deve essere di dimensioni adeguate al tipo di lampada impiegato (un robusto interruttore da 15 Amper, 380 Volt andrà bene nella maggioranza dei casi) e l'interruttore di alimentazione dei transistor, che potrà essere un normale tipo a pallino per uso radio.

Ricordiamo di nuovo che S1 deve essere un interruttore di grosso amperaggio, se non vogliamo vederlo andare in fumo.

Sul pannello posteriore si fisseranno la presa per l'ingresso del segnale proveniente dall'altoparlante (andrà bene anche una presa jack), i tre fusibili di rete (uno per ogni lampada), e tre prese da pannello del tipo da 6 Amper, facilmente reperibili in ogni negozio di materiale elettrico, nelle quali si inseriranno le spine provenienti dalle varie lampade.

Un foro provvisto di gommino passafilo farà uscire il cavo dall'alimentazione che andrà collegato alla rete. Questo cavo deve avere fili di almeno 1,5 mm. di diametro, a meno che non si usino lampade di potenza molto ridotta.

Sul pannello anteriore, volendolo, si possono aggiungere delle lampadine spia, per esempio una che segnala l'inserzione della tensione di rete, l'altra per l'alimentazione dei transistor ed altre tre che serviranno come spia delle lampade colorate.

Per quest'ultimo scopo bisognerà impiegare delle lampadine da 140 Volt 3 Candele, che possono addirittura trovarsi già nel colore desiderato; le lampadine andranno montate internamente al contenitore e la luce passerà all'esterno attraverso degli appositi fori che potremo anche guarnire con delle borchie traslucide, colorate o no.

Per il montaggio interno il primo problema da risolvere è quello del fissaggio degli SCR; questi ultimi infatti vanno muniti di una piastra di raffreddamento e tenuti accuratamente isolati dal telaio

metallico. Poiché gli anodi dei tre SCR sono tutti collegati assieme, sarà possibile utilizzare una unica piastra di raffreddamento. La piastra deve essere di dimensioni tanto più abbondanti quanto più è alta la potenza delle lampade da controllare. Si potrà usare, anche per potenze notevoli, una lastra di alluminio di circa 200 cmq., per esempio di 10 x 20 cm.; su questa lastra, ad uguale distanza, verranno praticati i fori su cui fissare le vite degli SCR. La piastra di raffreddamento dovrà poi essere fissata saldamente e tenuta isolata dal telaio metallico; questa operazione dovrà essere eseguita accuratamente, per evitare possibili contatti accidentali. Consigliamo di utilizzare dei supporti in plexiglass che verranno da un lato fissati al telaio e dall'altro alla piastra di supporto degli SCR. Il cablaggio degli altri componenti non offre difficoltà di sorta, per cui si potrà procedere liberamente. Al fine di eseguire un montaggio razionale consigliamo di cablare i componenti relativi ad uno stesso modulo di comando su di una bassetta, di modo che infine non si dovrà far altro che fissare al telaio le tre basette e collegarle ai potenziometri, agli SCR e all'alimentazione.

Il problema dell'alimentazione può essere risolto o con delle batterie, o con un apposito alimentatore da inserirsi all'interno del contenitore. L'uso delle batterie, seppure comodo durante le prime prove o per una apparecchiatura che deve essere usata una volta tanto, diventa troppo oneroso quando le luci psichedeliche vengono usate di frequenza. In quest'ultimo caso bisogna far ricorso ad un alimentatore.

Prima di terminare vogliamo fare un'ultima raccomandazione. Il telaio metallico del nostro apparecchio e, tramite la connessione dell'altoparlante, quello dell'amplificatore sono separati dalla linea di rete a 220 Volt dall'isolamento tra primario e secondario dei trasformatori T1, T2, T3. L'isolamento è in generale adeguato allo scopo, tuttavia trattandosi di trasformatori costruiti per essere destinati ad apparecchiature a transistor e quindi a bassa tensione, potrebbe darsi che qualche trasformatore avesse un isolamento difettoso, soggetto, magari, ad un rapido deterioramento.

Sarà bene pertanto, prendere le precauzioni del caso. Una risoluzione drastica, ed in ogni caso efficace, è quella di collegare il telaio ad una apposita presa di terra, valendosi di una spina a tre terminali, di cui quello centrale si collega alla linea di terra che dovrebbe già essere presente in ogni impianto elettrico che si rispetti, o altrimenti allacciandosi ad una tubatura dell'acqua.



FABBRICAZIONE AMPLIFICATORI COMPONENTI ELETTRONICI

VIALE MARTINI, 9 20139 MILANO - TEL. 53 92 378

| CONDENSATORI ELETTROLITICI | |
|----------------------------|------|
| TIPO | LIRE |
| 1 mF 100 V | 80 |
| 1,4 mF 25 V | 70 |
| 1,6 mF 25 V | 70 |
| 2 mF 80 V | 80 |
| 2,2 mF 63 V | 70 |
| 6,4 mF 25 V | 70 |
| 10 mF 12 V | 50 |
| 10 mF 25 V | 60 |
| 16 mF 12 V | 50 |
| 20 mF 64 V | 70 |
| 25 mF 12 V | 50 |
| 32 mF 64 V | 70 |
| 25 mF 12 V | 50 |
| 32 mF 64 V | 70 |
| 50 mF 15 V | 60 |
| 50 mF 25 V | 70 |
| 100 mF 6 V | 50 |
| 100 mF 12 V | 80 |
| 100 mF 50 V | 160 |
| 160 mF 25 V | 120 |
| 160 mF 40 V | 150 |
| 200 mF 12 V | 120 |
| 200 mF 16 V | 120 |
| 200 mF 25 V | 150 |
| 250 mF 12 V | 120 |
| 250 mF 25 V | 140 |
| 300 mF 12 V | 120 |
| 500 mF 12 V | 130 |
| 500 mF 25 V | 220 |
| 500 mF 50 V | 220 |
| 1000 mF 12 V | 200 |
| 1000 mF 15 V | 220 |
| 1000 mF 18 V | 220 |
| 1000 mF 25 V | 300 |
| 1000 mF 50 V | 400 |
| 1500 mF 25 V | 450 |
| 1500 mF 50/60 V | 530 |
| 2000 mF 25 V | 400 |
| 2500 mF 15 V | 400 |
| 3000 mF 25/30 V | 550 |
| 10000 mF 50/70 V | 500 |
| 10000 mF 15 V | 800 |

| RADDRIZZATORI | |
|---------------|-------|
| TIPO | LIRE |
| B30-C100 | 150 |
| B30-C250 | 200 |
| B30-C350 | 230 |
| B30-C450 | 250 |
| B30-C500 | 250 |
| B30-C750 | 400 |
| B30-C1000 | 450 |
| B30-C1200 | 500 |
| B40-C1700 | 570 |
| B40-C2200 | 950 |
| B80-C3200 | 1.100 |
| B100-C2500 | 1.100 |
| B100-C6000 | 2.000 |
| B125-C1500 | 1.200 |
| B140-C2500 | 1.200 |
| B250-C75 | 300 |
| B250-C100 | 400 |
| B250-C125 | 500 |
| B250-C250 | 650 |
| B250-C900 | 700 |
| B280-C800 | 700 |
| B280-C2500 | 1.400 |
| B300-C120 | 700 |
| B390-C90 | 600 |
| B400-C1000 | 800 |
| B420-C90 | 700 |
| B420-2500 | 1.700 |
| B450-C80 | 600 |
| B450-C150 | 800 |
| B600-C2500 | 1.800 |

TRASFORMATORI DI ALIMENTAZIONE

| | |
|--|---------------|
| 1 A. primario 220 V secondario 8-13 V | |
| 1 A. primario 220 V secondario 10-15 V | |
| 1 A. primario 220 V secondario 10V-15V | |
| 1 A. primario 220 V secondario 16 V | |
| | cad. L. 1.400 |
| 3 A. primario 220 V secondario 9V-13V | |
| 3 A. primario 220 V secondario 10V-13V | |
| 3 A. primario 220 V secondario 36 V | |
| 3 A. primario 220 V secondario 16 V | |
| 3 A. primario 220 V secondario 13 V | |
| | cod. L. 3.000 |

POTENZIOMETRI

| | |
|--|-------------|
| valori da 1 M Ω 4,7K Ω 100K Ω fornibili | |
| con perno lungo 4 o 6 | cad. L. 140 |

POTENZIOMETRI MICROMIGNON

| | |
|--|--------|
| per radioline con interruttore, diversi valori | L. 140 |
|--|--------|

POTENZIOMETRI MICRON

| | |
|--|-------------|
| valori da 1 M Ω - 25K Ω - 50K Ω - 200K Ω | cad. L. 140 |
|--|-------------|

OFFERTA RESISTENZE STAGNO e TRIMMER

| | |
|--|----------|
| buste da 10 resistenze miste | L. 100 |
| buste da 100 resistenze miste | L. 500 |
| buste da 10 trimmer valori misti | L. 800 |
| bustine di stagno tubolare al 50% gr. 30 | L. 150 |
| rocchetto al 63% Kg. 1 | L. 3.000 |

ADATTATORI DA 4W E RIDUTTORI TENSIONE

| | |
|--|----------|
| stabilizzati con AD161 e zener con lampada spia per auto-radio, mangianastri, registratori, mangiadischi | L. 1.900 |
|--|----------|

| | |
|--|----------|
| ALIMENTATORI per marche Pason, Rodes, Lesa, Geloso, Philips, Irradiette sia per mangianastri, mangiadischi e registratori 6V-7,5V (specificare il voltaggio) | L. 1.900 |
|--|----------|

| | |
|--|----------|
| MOTORINI Lenco con regoistratore di tensione | L. 2.000 |
|--|----------|

| | |
|--|----------|
| TESTINE PER REGISTRAZIONE E CANCELLAZIONE per le seguenti marche: Lesa, Geloso, Castelli, Europhon alla coppia | L. 1.200 |
|--|----------|

| | |
|---------------------------|----------|
| MICROFONO A STILO PHILIPS | L. 1.800 |
|---------------------------|----------|

| | |
|----------------------|-------------|
| CAPSULE MICROFONICHE | cad. L. 650 |
|----------------------|-------------|

| | |
|--|----------|
| MICRORELAIS TIPO SIEMENS intercambiabili a due cambi 415-416-417-418-419-420 | L. 1.200 |
| a quattro scambi 415-416-417-418-419-420 | L. 1.300 |
| a sei scambi in attrazione OG5-V24 | L. 1.600 |
| zoccoli per microrelais a due scambi | L. 220 |
| zoccoli per microrelais a quattro scambi | L. 300 |
| molle per i due tipi | L. 40 |

AMPLIFICATORI

| | |
|-----------------|--------|
| 1,2W 9V | 1.300 |
| 1,8W 9V | 1.500 |
| 6 + 6 W. 24V | 12.000 |
| 30W 40V | 18.000 |
| 4W 14/16V | 2.000 |
| 10W 18/24V | 6.500 |
| 20W 40V | 12.000 |
| 12 + 12W. 18/20 | 15.000 |
| CW integrato | 5.000 |
| 3W Blocchetto | 2.000 |

TRIAC

| | |
|-------------|-------|
| 3A. 400V. | 900 |
| 8,5A. 400V. | 1.800 |
| 10A. 400V. | 2.000 |
| 10A. 600V. | 2.400 |
| 12A. 600V. | 3.200 |

DIAC

| | |
|--------|-----|
| 400 V. | 500 |
| 500 V. | 600 |

SCR

| | |
|-------------|--------|
| 1,5A. 100V. | 600 |
| 1,5A. 200V. | 750 |
| 6,5A. 400V. | 1.700 |
| 6,5A. 600V. | 2.300 |
| 8 A. 300V. | 1.400 |
| 8 A. 400V. | 1.800 |
| 10 A. 100V. | 1.300 |
| 10 A. 200V. | 1.500 |
| 10 A. 800V. | 3.000 |
| 22 A. 400V. | 2.500 |
| 25 A. 200V. | 3.000 |
| 25 A. 600V. | 9.000 |
| 25 A. 800V. | 10.000 |
| 80 A. 600V. | 18.000 |

CIRCUITI INTEGRATI

| TIPO | LIRE |
|-----------------|-------|
| SN7400 | 500 |
| SN7402 | 500 |
| SN7410 | 8.7 |
| SN7420 | 600 |
| SN7441 decodif. | 1.500 |
| SN7430 | 600 |
| SCN7475 memoria | 1.500 |
| SN7490 decade | 1.500 |
| SN7492 | 1.700 |
| SN7493 | 1.800 |
| SN7494 | 1.800 |
| SN76013 | 1.600 |
| SN78142 | 800 |
| TAA263 | 800 |
| TAA300 | 1.500 |
| TAA310 | 1.400 |
| TAA320 | 700 |
| TAA350 | 1.400 |
| TAA435 | 1.800 |
| TAA450 | 1.500 |
| TAA611A | 1.200 |
| TAA611C | 2.000 |
| TAA661 | 1.600 |
| TAA700 | 2.000 |
| LA702 | 800 |
| LA703 | 1.500 |
| LA703 | 1.500 |
| LA709 | 1.000 |
| LA723 | 2.800 |
| LA741 | 3.000 |
| CA3048 | 3.600 |
| CA3052 | 3.700 |
| CA3055 | 3.000 |
| L123 | 2.800 |

DIODI

| | |
|-----------|-------|
| BY114 | 200 |
| BY116 | 200 |
| BY118 | 1.000 |
| BY126 | 2.000 |
| BY127 | 200 |
| BY133 | 230 |
| BY156 | 180 |
| AY102 | 750 |
| AY103K | 500 |
| E200C3000 | 400 |
| TV8 | 180 |
| TV11 | 500 |
| TV18 | 500 |

ZENER

| | |
|-----------|-------|
| da 400mW. | 200 |
| da 1 W. | 300 |
| da 4 W. | 600 |
| da 10 W. | 1.000 |

FET

| | |
|--------|-----|
| SE5246 | 700 |
| 2N3819 | 700 |
| TTS34 | 700 |
| SE5247 | 800 |
| BF244 | 700 |
| BF245 | 700 |

UNIGIUNZIONE

| | |
|--------|-------|
| 2N1671 | 1.400 |
| 2N2646 | 1.100 |

V A L V O L E

| TIPO | LIRE | TIPO | LIRE | TIPO | LIRE | TIPO | LIRE | TIPO | LIRE | | |
|--------|------|--------|-------|--------|------|--------|-------|--------|------|-------|-----|
| AA91 | 360 | ECF802 | 630 | EL500 | 850 | PCF82 | 500 | UABC80 | 530 | 6X5 | 500 |
| DM70 | 600 | ECH43 | 700 | EL504 | 850 | PCF86 | 600 | UC92 | 550 | 9CG8 | 600 |
| DM71 | 600 | ECH81 | 420 | ELL80 | 650 | PCF200 | 600 | UC85 | 430 | 9EAB | 450 |
| DY51 | 500 | ECH83 | 600 | EM81 | 700 | PCF801 | 650 | UCL82 | 600 | 12AT6 | 380 |
| DY80 | 600 | ECH84 | 630 | EM84 | 550 | PCF802 | 630 | UL84 | 570 | 12AV6 | 380 |
| DY86 | 500 | ECL82 | 630 | EM87 | 700 | PCF803 | 700 | UY85 | 420 | 12BA6 | 400 |
| DY87 | 500 | ECL84 | 560 | EY51 | 600 | PCF804 | 700 | 1B3 | 400 | 12BE6 | 420 |
| DY802 | 500 | ECL85 | 550 | EY80 | 500 | PCF805 | 700 | SU4 | 500 | 12CG7 | 450 |
| EABC80 | 420 | ECL86 | 650 | EY81 | 360 | PCH200 | 700 | 5X4 | 500 | 12DQ6 | 850 |
| EB41 | 600 | EF40 | 750 | EY82 | 400 | PCL81 | 550 | 5V3 | 380 | 17DQ6 | 850 |
| EC86 | 580 | EF42 | 700 | EY83 | 450 | PCL82 | 600 | 6AF4 | 600 | 17EM5 | 500 |
| EC88 | 600 | EF80 | 550 | EY86 | 450 | PCL84 | 550 | 6A05 | 420 | 25BQ6 | 900 |
| EC92 | 400 | EF83 | 550 | EY87 | 450 | PCL85 | 600 | 6AT6 | 380 | 25DQ6 | 900 |
| EC900 | 600 | EF85 | 350 | EY88 | 450 | PCL86 | 650 | 6AU8 | 500 | 35C5 | 500 |
| EC81 | 550 | EF86 | 580 | EZ80 | 450 | PCL200 | 600 | 6AX4 | 400 | 35D5 | 430 |
| EC97 | 550 | EF89 | 350 | EZ81 | 350 | PCL805 | 600 | 6AB6 | 400 | 35OL6 | 430 |
| ECC40 | 800 | EF93 | 350 | GY501 | 800 | PFL200 | 750 | 6BE6 | 400 | 35W4 | 370 |
| ECC82 | 400 | EF94 | 350 | PABC80 | 400 | PL36 | 1.000 | 6B05 | 400 | 35X4 | 350 |
| ECC83 | 400 | EF97 | 650 | PC86 | 550 | PL81 | 700 | 6CB6 | 350 | 38AX4 | 500 |
| ECC84 | 500 | EF98 | 650 | PC88 | 600 | PL82 | 600 | 6CF6 | 400 | 50B5 | 450 |
| ECC85 | 400 | EF183 | 400 | PC92 | 430 | PL83 | 600 | 6CL6 | 600 | 50C5 | 470 |
| ECC88 | 600 | EF184 | 400 | PC93 | 550 | PL84 | 550 | 6CG7 | 450 | 50L6 | 600 |
| ECC91 | 700 | EL34 | 1.150 | PC97 | 550 | PL95 | 550 | 6CGB | 600 | 50SR6 | 600 |
| ECC189 | 600 | EL36 | 1.000 | PC900 | 600 | PL500 | 900 | 6D06 | 900 | 50SX6 | 600 |
| ECC808 | 600 | EL81 | 700 | PCC84 | 500 | PL504 | 900 | 6DT6 | 400 | 807 | 900 |
| ECF80 | 500 | EL83 | 650 | PCC85 | 400 | PY82 | 400 | 6EA8 | 450 | | |
| ECF82 | 500 | EL84 | 550 | PCC88 | 600 | PY83 | 500 | 6EM5 | 500 | | |
| ECF83 | 800 | EL90 | 420 | PCC189 | 600 | PY88 | 470 | 6SN7 | 500 | | |
| ECF801 | 650 | EL95 | 500 | PCF80 | 530 | PY500 | 1000 | 6X4 | 330 | | |

S E M I C O N D U T T O R I

| TIPO | LIRE | TIPO | LIRE | TIPO | LIRE | TIPO | LIRE | TIPO | LIRE | TIPO | LIRE |
|--------|------|-------|-------|-------|------|-------|-------|--------|-------|--------|-------|
| AA116 | 60 | AD163 | 1.200 | BA129 | 160 | BC301 | 300 | BF222 | 400 | SFT367 | 200 |
| AA117 | 60 | AD166 | 1.200 | BA130 | 160 | BC302 | 300 | BF233 | 400 | SFT377 | 200 |
| AA118 | 60 | AD167 | 1.400 | BA148 | 160 | BC303 | 300 | BF234 | 300 | 2N170 | 850 |
| AA119 | 60 | AD262 | 450 | BA173 | 160 | BC304 | 400 | BF235 | 300 | 2N174 | 850 |
| AA121 | 60 | AD263 | 450 | BC107 | 170 | BC305 | 500 | BF237 | 300 | 2N270 | 300 |
| AA144 | 60 | AF102 | 400 | BC108 | 160 | BC317 | 180 | BF254 | 400 | 2N301 | 200 |
| AC117K | 300 | AF105 | 300 | BC109 | 180 | BC318 | 180 | BF257 | 600 | 2N371 | 300 |
| AC121 | 200 | AF106 | 250 | BC113 | 170 | BC320 | 200 | BF258 | 600 | 2N409 | 300 |
| AC125 | 180 | AF109 | 300 | BC114 | 170 | BC322 | 200 | BF259 | 600 | 2N411 | 750 |
| AC126 | 180 | AF114 | 280 | BC115 | 180 | BCY56 | 250 | BF332 | 250 | 2N456 | 700 |
| AC127 | 180 | AF115 | 280 | BC116 | 200 | BD111 | 900 | BF333 | 250 | 2N482 | 180 |
| AC128 | 180 | AF116 | 280 | BC118 | 160 | BD112 | 900 | BF344 | 300 | 2N483 | 180 |
| AC130 | 250 | AF117 | 280 | BC119 | 250 | BD113 | 900 | BF345 | 300 | 2N504 | 600 |
| AC132 | 170 | AF118 | 300 | BC120 | 300 | BD115 | 900 | BFY46 | 450 | 2N511 | 900 |
| AC134 | 200 | AF121 | 300 | BC126 | 300 | BD117 | 900 | BFY51 | 550 | 2N513 | 900 |
| AC135 | 200 | AF124 | 300 | BC131 | 200 | BD118 | 900 | BFY56 | 550 | 2N601 | 140 |
| AC137 | 200 | AF125 | 300 | BC136 | 250 | BD130 | 800 | BFY57 | 550 | 2N696 | 400 |
| AC138 | 170 | AF126 | 300 | BC137 | 300 | BD137 | 450 | BFY64 | 350 | 2N706 | 250 |
| AC139 | 180 | AF127 | 250 | BC139 | 350 | BD138 | 450 | BSX26 | 300 | 2N707 | 250 |
| AC141 | 180 | AF134 | 200 | BC143 | 300 | BD139 | 400 | BSX40 | 400 | 2N708 | 250 |
| AC142 | 180 | AF135 | 230 | BC140 | 350 | BD140 | 400 | BU104 | 400 | 2N719 | 300 |
| AC141K | 250 | AF139 | 330 | BC142 | 350 | BD141 | 1.500 | BU109 | 1.700 | 2N829 | 250 |
| AC142K | 250 | AF148 | 230 | BC144 | 350 | BD142 | 900 | OA72 | 70 | 2N914 | 250 |
| AC151 | 170 | AF149 | 230 | BC147 | 180 | BD162 | 480 | OA73 | 70 | 2N918 | 250 |
| AC152 | 200 | AF150 | 230 | BC148 | 160 | BD163 | 480 | OA79 | 70 | 2N930 | 250 |
| AC153 | 180 | AF164 | 200 | BC149 | 180 | BD221 | 450 | OA85 | 70 | 2N1358 | 850 |
| AC160 | 200 | AF165 | 200 | BC153 | 200 | BD224 | 450 | OA90 | 60 | 2N1613 | 250 |
| AC162 | 200 | AF170 | 180 | BC158 | 200 | BDY19 | 900 | OA91 | 60 | 2N1711 | 270 |
| AC170 | 180 | AF171 | 180 | BC160 | 450 | BDY20 | 1.000 | OA95 | 60 | 2N2189 | 350 |
| AC171 | 180 | AF172 | 180 | BC161 | 450 | BF115 | 300 | OA200 | 180 | 2N2218 | 400 |
| AC172 | 300 | AF181 | 400 | BC171 | 170 | BF123 | 200 | OC23 | 180 | 2N2484 | 300 |
| AC178K | 300 | AF185 | 450 | BC172 | 170 | BF152 | 300 | OC27 | 500 | 2N3054 | 700 |
| AC179K | 300 | AF186 | 450 | BC173 | 180 | BF153 | 250 | OC28 | 500 | 2N3055 | 850 |
| AC180 | 180 | AF200 | 300 | BC177 | 220 | BF155 | 650 | OC33 | 500 | 2N3108 | 450 |
| AC181 | 180 | AF201 | 300 | BC178 | 220 | BF158 | 250 | OC44 | 300 | 2N3300 | 1.000 |
| AC180K | 250 | AF202 | 300 | BC179 | 220 | BF160 | 240 | OC45 | 300 | 2N3375 | 5.800 |
| AC181K | 250 | AF239 | 500 | BC181 | 180 | BF161 | 500 | OC70 | 200 | 2N3391 | 1.200 |
| AC184 | 180 | AF240 | 480 | BC182 | 180 | BF162 | 240 | OC71 | 180 | 2N3442 | 1.700 |
| AC185 | 180 | AF251 | 400 | BC183 | 180 | BF163 | 240 | OC72 | 160 | 2N3502 | 400 |
| AC187 | 220 | AL100 | 1.000 | BC184 | 200 | BF164 | 250 | OC74 | 220 | 2N3713 | 1.300 |
| AC188 | 220 | AL102 | 1.000 | BC204 | 200 | BF167 | 300 | OC75 | 170 | 2N3731 | 800 |
| AC187K | 260 | AL106 | 1.000 | BC205 | 200 | BF173 | 300 | OC76 | 200 | 2N3741 | 800 |
| AC188K | 260 | ASY26 | 500 | BC206 | 200 | BF174 | 400 | OC77 | 300 | 2N3772 | 1.800 |
| AC191 | 170 | ASY28 | 500 | BC207 | 170 | BF176 | 200 | OC169 | 300 | 2N3855 | 200 |
| AC192 | 170 | ASY | 400 | BC208 | 170 | BF177 | 300 | OC170 | 300 | 2N4033 | 550 |
| AC193 | 200 | ASZ15 | 700 | BC209 | 170 | BF178 | 350 | SFT213 | 500 | 2N4043 | 600 |
| AC194 | 200 | ASZ16 | 700 | BC212 | 220 | BF179 | 450 | SFT214 | 500 | 2N4134 | 350 |
| AC193K | 250 | ASZ17 | 700 | BC213 | 220 | BF180 | 500 | SFT239 | 800 | 2N4231 | 700 |
| AC194K | 250 | ASZ18 | 700 | BC214 | 220 | BF181 | 500 | SFT241 | 800 | 2N4241 | 800 |
| AD131 | 900 | AU106 | 1.000 | BC225 | 200 | BF184 | 350 | SFT266 | 800 | 2N4348 | 180 |
| AD139 | 500 | AU107 | 1.000 | BC231 | 300 | BF185 | 350 | SFT268 | 800 | 2N4404 | 650 |
| AD136 | 500 | AU108 | 1.000 | BC232 | 300 | BF194 | 230 | SFT307 | 170 | 2N4427 | 1.100 |
| AD142 | 500 | AU110 | 1.100 | BC237 | 200 | BF195 | 280 | SFT308 | 170 | 2N4443 | 1.700 |
| AD143 | 460 | AU111 | 1.100 | BC238 | 200 | BF196 | 300 | SFT316 | 180 | | |
| AD145 | 490 | AU112 | 1.200 | BC267 | 180 | BF197 | 300 | SFT320 | 200 | | |
| AD148 | 450 | AUY21 | 1.400 | BC268 | 180 | BF198 | 350 | SFT323 | 200 | | |
| AD149 | 500 | AUY22 | 1.400 | BC269 | 180 | BF199 | 350 | SFT352 | 180 | | |
| AD150 | 500 | AUY35 | 1.300 | BC270 | 160 | BF200 | 400 | SFT357 | 200 | | |
| AD161 | 500 | BA100 | 160 | BC286 | 300 | BF207 | 300 | | | | |
| AD162 | 500 | BA114 | 160 | BC287 | 300 | BF208 | 350 | | | | |



V.H.F.

Quando ci siamo accinti alla progettazione ed alla sperimentazione di questo ricevitore, il nostro obiettivo unico era quello di realizzare un apparecchio atto esclusivamente alla ricezione delle emissioni sulla gamma aeronautica.

A spingerci a tale scelta erano stati i molti e palesi suggerimenti da parte di nostri lettori che, avendo provveduto a realizzare ricevitori per tale gamma basandosi su schemi anche teoricamente adatti, erano incorsi in scoraggianti risultati, non essendo mai riusciti a raggiungere traguardi di una certa consistenza.

Praticamente la maggior parte delle richieste pervenuteci avevano un unico filo conduttore: era così difficoltoso realizzare un ricevitore in superreazione per tali frequenze oppure erano gli schemi ad avere delle lacune in quanto a funzionalità!

La risposta che dobbiamo dare a queste domande più che ammissibili è salomonica: la colpa di tanti mancanti risultati si deve imputare sia al primo fatto che al secondo.

Per spiegarci meglio, far funzionare bene un ricevitore in superreazione non è necessario solamente uno schema elettrico di riferimento adatto ad un transistor altamente efficiente, ma bisogna anche considerare che si lavora sulle VHF, fattore questo che complica notevolmente le cose in quanto l'operare su tali frequenze si differisce sostanzialmente dalle normali realizza-

zioni per le onde medie e corte. Il perché è comprensibile se si considera che un montaggio VHF necessita di particolari cure ed inoltre che i progetti praticamente funzionanti non sono numerosi.

Nell'approntare questo progetto la nostra prima preoccupazione è stata quella di eliminare tutte le possibili difficoltà così da ridurre al minimo il pericolo che qualcuno non riuscisse a farlo funzionare, costringendolo a rinunciare ad un ricevitore capace di offrire delle soddisfazioni veramente particolari.

A questo scopo noi abbiamo provveduto a tale

Con questo ricevitore, non solo potete ascoltare con estrema facilità tutti gli aerei e seguire durante il volo tutte le comunicazioni con le varie torri di controllo e gli aeroporti, ma potrete, come spiegato nell'articolo, ricevere Polizia, i radiotaxi, le comunicazioni dei battelli da pesca e le navi di linea quando si trovano vicino ai porti, e ancor di più ricevere il suono di molte TV estere anche distanti qualche migliaia di chilometri

Innestate una bobina e avrete a Vostra portata la gamma aeronautica.
« Torre controllo Linate, qui DC9 dell'Alitalia volo AZ434, stiamo sorvolando Bolzano, confermateci se possiamo proseguire su tale rotta »
« Linate ricevuto, vi passiamo Vicenza per controllo Radar, su vostra rotta deve esserci altro aereo. Vicenza ricevuto, DC9 scendere a quota 9.000 su vostro canale facciamo proseguire il Boeing dell'Air France volo AF272, fra qualche minuto dovrete avvistarlo ».
« Bene ricevuto ».

Sostituite la bobina, ed ecco ricevere a casa Vostra i comunicati della polizia:

« Autocarro carico di mattoni, nell'abbordare una curva al Km. 48 statale 2 bis, rovesciato. Interrompere traffico ed inviare autogru. Autista illeso ».

RECEIVER



realizzazione impiegando la tecnica dei circuiti stampati che obbliga lo sperimentatore a seguire necessariamente un determinato sistema di montaggio esonerandolo da ogni problema di collegamenti e di capacità parassite, che possono variare secondo diverse disposizioni dei componenti, con derivante incertezza di funzionamento.

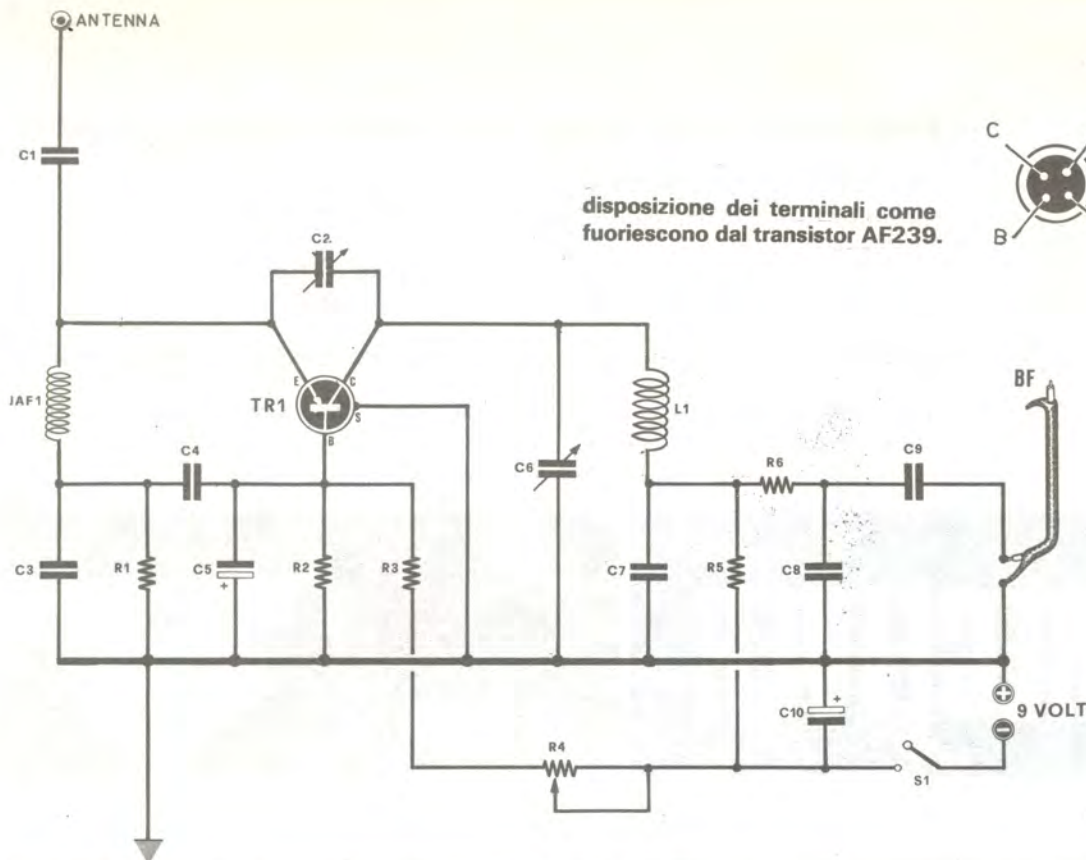
Il circuito stampato fornisce quindi una sicura traccia alla quale attenersi cosicché anche coloro che non hanno dimestichezza coi montaggi in VHF possono eseguire una realizzazione in tutto uguale al nostro prototipo e che, pertanto, funzio-

nerà in modo perfetto, identico a quello degli esemplari da noi approntati.

Tanto perfetto che noi, considerato che il circuito progettato possedeva una sensibilità così eccezionale da permetterci di ricevere facilmente da Bologna (con un'antenna di soli 50 cm ed al piano terra di uno stabile, quindi in condizioni non propriamente favorevoli) tutte le emissioni dalle stazioni di controllo degli aeroporti di Milano, Torino, Vicenza, Venezia, e quelle degli aerei in volo non solo sull'intero territorio nazionale, ma anche sull'Austria, sulla Jugoslavia e sulla Svizzera, abbiamo deciso di adibirlo all'ascolto di tutta la gamma VHF. E siccome non era possibile ottenere tutto questo impiegando una sola bobina di sintonia, abbiamo modificato leggermente il circuito stampato del primo progetto, che prevedeva l'inserimento della sola bobina adatta per ricevere la gamma degli aerei, inserendo al posto della bobina fissa un supporto adatto per innestarsi a piacimento diversi tipi di bobine, con maggiore o minore numero di spire per giungere a coprire tutta la gamma delle VHF. Con questa semplicissima modifica, lasciando inalterato il circuito elettrico con tutte le sue caratteristiche, abbiamo ottenuto un ricevitore plurigamma in grado di sintonizzarsi sulle frequenze che vanno dai 40 MHz fino ad oltre i 200 MHz.

Cosa offrono di così interessante tali gamme





disposizione dei terminali come fuoriescono dal transistor AF239.

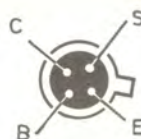


Fig. 1 Circuito elettrico

R1 = 1.000 ohm 1/4 di watt
 R2 = 1.000 ohm 1/4 di watt
 R3 = 4.700 ohm 1/4 di watt
 R4 = 50.000 ohm potenziometro lineare
 R5 = 1.000 ohm 1/4 di watt
 R6 = 1.000 ohm 1/4 di watt
 C1 = 2 pF. pin-up
 C2 = 3/12 compensatore
 C3 = 1.000 pF. ceramica
 C4 = 1.000 pF. ceramica
 C5 = 100 mF elettrolitico 12 V.

C6 = 10-20 pF. variabile ad aria
 C7 = 0,1 mF. ceramica a disco
 C8 = 1.000 pF. ceramica
 C9 = 0,1 mF. ceramica a disco
 C10 = 100 mF elettrolitico 12 volt
 JAF1 = impedenza di AF (vedi articolo)
 L1 = bobina di sintonia
 S1 = interruttore
 Pila = 9 volt
 TR1 = transistor per UHF al germanio PNP tipo AF.239 - AF.139 ecc.

da suscitare la curiosità di tanti lettori? Molto, e, quando avrete terminato di leggere quest'articolo, anche i più scettici converranno che il poterle esplorare rende possibile spaziare in un campo, che prima d'ora mai avete avuto modo di conoscere, oltremodo ricco di trasmissioni.

Tanto per fare un piccolo elenco, vi diremo, a titolo informativo, che il nostro ricevitore vi metterà in grado di ascoltare la polizia urbana e quella stradale, naturalmente le gamme dell'aeronautica, la pubblica sicurezza, i vigili del fuoco, la croce rossa, la stazione RAI a modulazione di frequenza e le VHF della TV fino al canale H, le stazioni della finanza, ponti radio privati, le

imbarcazioni, capitanerie di porto, navi commerciali, taxi, la gamma radiantistica dei 144 MHz, ed infine i segnali dei radiomicrofoni EK10 ed EK12 pubblicati sul n. 1 di agosto di questa stessa rivista.

Tra parentesi, abbiamo avuto parecchie volte occasione, esplorando tranquillamente una gamma, di sintonizzarci su una stazione di lingua araba, incomprensibile, non tanto per potenza di segnale, quanto perché nessuno di noi conosce l'arabo, ed infine il suono TV di radio Londra. Pensiamo che ciò sia sufficiente per capire tutte le possibilità che una simile realizzazione offre e perciò riteniamo di presentare un progetto che si

dimostra molto interessante sotto tutti i punti di vista.

CIRCUITO ELETTRICO

Il circuito elettrico che noi abbiamo impiegato per ottenere il nostro ricevitore non è altro che un normale rivelatore in superreazione di tipo con base a massa.

Come potete dedurre dalla fig. 1, esso richiede l'impiego di un solo transistor per il quale noi abbiamo utilizzato un PNP tipo AF239.

Tale transistor ha il pregio di poter oscillare fino ad una frequenza di 900 MHz, per cui considerando che il nostro progetto è previsto per una ricezione massima non superiore ai 250 MHz, ha caratteristiche più che adatte al nostro scopo.

Però se si prende in considerazione il fatto che detto transistor è di costo piuttosto elevato (circa 800 lire) qualcuno potrebbe obiettare che altri tipi di transistor avrebbero potuto fare al caso nostro senza bisogno di andare incontro ad una spesa tanto notevole per un componente solo.

tà compresa tra i 5-7 pF, all'emittore del transistor, il quale emettitore risulta a sua volta collegato a massa tramite un'impedenza di A.F. indicata nello schema con la sigla JAF1, ed una resistenza, R1, disaccoppiata attraverso il condensatore C3.

La parte più critica del funzionamento di questo ricevitore risiede appunto nell'entità di questa impedenza che però, come spiegheremo diffusamente nella parte dell'articolo riguardante la realizzazione pratica, risulta di semplicissima realizzazione.

Premettiamo però che chi volesse realizzare detta impedenza senza seguire alla lettera i nostri consigli si troverebbe ad avere un ricevitore di funzionamento insicuro e di risultati molto poco soddisfacenti.

Peraltro non sussistono altri problemi di particolare consistenza che vadano oltre quelli di un normale cablaggio.

Tra l'emettitore ed il collettore del transistor troviamo inserito un compensatore, C2, necessario per far innescare il transistor perché funzioni da rivelatore in superreazione.

Alla polarizzazione della base del transistor prov-



Fig. 2 Circuito stampato a grandezza naturale, visto dal lato della pista di rame.

A queste probabili domande noi rispondiamo che tante prove eseguite nel nostro laboratorio ci hanno mostrato come il transistor impiegato da noi abbia, rispetto ad altri tipi PNP per A.F.-UHF, il pregio di produrre meno fruscio.

Comunque volendolo sostituire per spendere di meno, si potrebbe ricorrere ad altri tipi quali i vari AF139, AF178, AF180, naturalmente però con risultati chiaramente inferiori. Una breve considerazione globale sullo schema elettrico ci porta a concludere che in effetti esso è abbastanza semplice, almeno intuitivamente.

Il segnale di AF captato dall'antenna viene applicato, attraverso un condensatore C1 di capaci-

vede la resistenza R2, collegata a massa e disaccoppiata attraverso un condensatore elettrolitico di forte capacità, C5.

Alla stessa base giungerà anche una tensione negativa che può essere regolata manovrando il potenziometro R4, necessario quest'ultimo per modificare la polarizzazione della base sul punto d'innescio; siccome poi si deve variare la polarizzazione seguendo i cambiamenti delle gamme di frequenza, il potenziometro avrà il perno che fuoriuscirà dal contenitore del ricevitore in modo da poterlo ruotare secondo le necessità del momento.

Il circuito di sintonia in questo ricevitore è

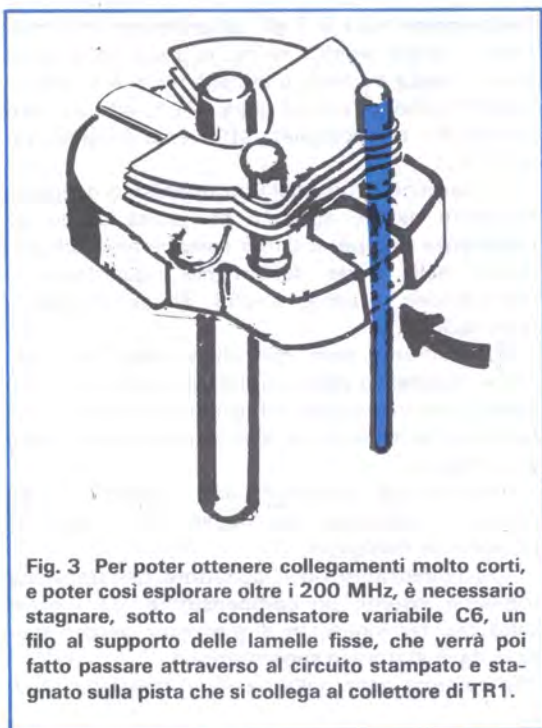


Fig. 3 Per poter ottenere collegamenti molto corti, e poter così esplorare oltre i 200 MHz, è necessario stagnare, sotto al condensatore variabile C6, un filo al supporto delle lamelle fisse, che verrà poi fatto passare attraverso al circuito stampato e stagnato sulla pista che si collega al collettore di TR1.

costituito dal condensatore C6 da 10 o 20 pF e dalla bobina L1 che, a seconda della gamma che si desidera ascoltare, avrà un diverso numero di spire ed un diverso diametro.

Infine il segnale di B.F. viene prelevato dall'estremo della bobina L1 attraverso un filtro composto dal gruppo R6-C8-C9.

Facciamo presente al lettore che, siccome il nostro ricevitore funziona da rivelatore, esso dovrà essere abbinato ad un amplificatore di B.F. quale per esempio quello che presentiamo su questo stesso numero di rivista contrassegnato dalla sigla EK305.

Naturalmente qualsiasi altro amplificatore di B.F. serve benissimo allo scopo e, volendo, si potrebbe pure utilizzare una qualsiasi radio a valvole o a transistor inserendo la presa che andrebbe all'amplificatore alla presa « FONO » della radio.

L'alimentazione di uso del nostro ricevitore è fissata sui 9 volt ottenibili da una normale pila, la quale avrà una notevole durata se pensiamo che l'assorbimento è limitato a 1 mA circa.

Finora abbiamo detto tutto quello che c'era da dire sulla parte elettrica ed abbiamo tralasciato di parlare dell'antenna da impiegare: a questo proposito possiamo indicarvi come noi abbiamo provveduto per il nostro prototipo.

Durante le prime prove ci siamo serviti di un'an-

tenna a stilo della lunghezza di appena 50 cm, ed in più abbiamo collocato il ricevitore in un garage situato al piano terra di un edificio in piena città. Ebbene in tale condizione siamo riusciti egualmente a ricevere tutti gli aerei e le torri di controllo dei vari aeroporti esistenti nella pianura padana, gli OM locali che trasmettevano sui 144 MHz, la centrale della polizia municipale e quella di pubblica sicurezza, la centrale dei taxi, e, benissimo, tutte le stazioni a modulazione di frequenza ed il suono della televisione.

Era invece difficoltoso riuscire a captare in modo chiaro i segnali delle radio montate sui taxi, nonché di quelle della polizia stradale quando le autovetture si trovavano ad una certa distanza dal centro di Bologna.

Portando poi il ricevitore, sempre con la stessa antenna da 50 cm, al terzo piano del medesimo stabile, i suddetti segnali erano udibili con maggiore intensità.

Dopo questa prova abbiamo installato un'antenna da 70 cm sul tetto del palazzo (per curiosità abbiamo provato anche con una ground-plane del tipo di quella presentata sul n. 2 della nostra rivista), ed abbiamo ottenuto dei risultati a dir poco sbalorditivi.

La sensibilità risultava talmente accresciuta da poter ascoltare tranquillamente degli OM sui 144 MHz che trasmettevano a distanze superiori ai 100 Km, da poter seguire passo passo la polizia stradale in tutto il suo percorso regionale e le comunicazioni delle radio dei taxi.

A conclusione della nostra chiacchierata, se vi interessa captare le emissioni degli aerei, le torri di controllo, gli OM locali, i segnali dei radiomicrofoni fino a distanze di 200 metri e oltre, sarà sufficiente che provvediate il ricevitore di un'antenna di 50 cm di lunghezza.

Qualora invece voleste poter usufruire di una elevata portata in ricezione, per captare anche i segnali più deboli, vi occorrerà un'antenna sistemata in posizione abbastanza elevata.

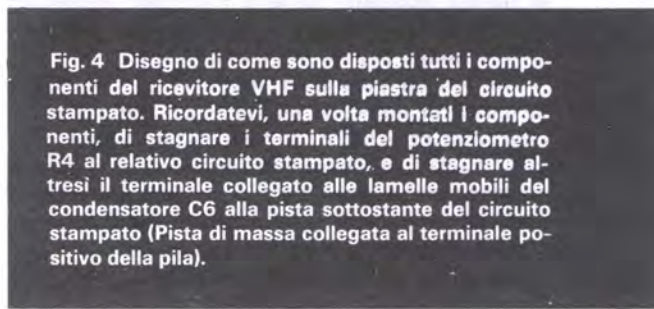


Fig. 4 Disegno di come sono disposti tutti i componenti del ricevitore VHF sulla piastra del circuito stampato. Ricordatevi, una volta montati i componenti, di stagnare i terminali del potenziometro R4 al relativo circuito stampato, e di stagnare altresì il terminale collegato alle lamelle mobili del condensatore C6 alla pista sottostante del circuito stampato (Pista di massa collegata al terminale positivo della pila).

Infine, per fare una necessaria specificazione, d'obbligo per evitare di essere subissati di lettere, dobbiamo aggiungere che qualsiasi ricevitore in superreazione pur eccellendo in sensibilità, difetta un po' su quella che è detta selettività.

La cosa può presentare insieme un pregio ed un difetto: il pregio consiste che con tali ricevitori è possibile captare sia stazioni in modulazione d'ampiezza che in modulazione di frequenza, mentre il difetto è rappresentato dal fatto che sintonizzandoci su stazioni RAI molto potenti, se trasmettono su frequenze molto vicine l'una all'altra, si corre il rischio, mentre si sta ascoltando un programma, di sentire come sottofondo un altro programma.

Ciò comunque accade solamente quando si tratta di stazioni con una potenza di emissione dell'ordine dei Kilowatt.

REALIZZAZIONE PRATICA

Perché un ricevitore per le VHF funzioni tanto bene come il prototipo costruito nel nostro laboratorio, occorre sia realizzato nello stesso preciso modo, proprio come una copia perfetta del soggetto preso come elemento di paragone.

Quindi per poter pervenire agli stessi risultati, era impensabile lasciare al lettore il compito di

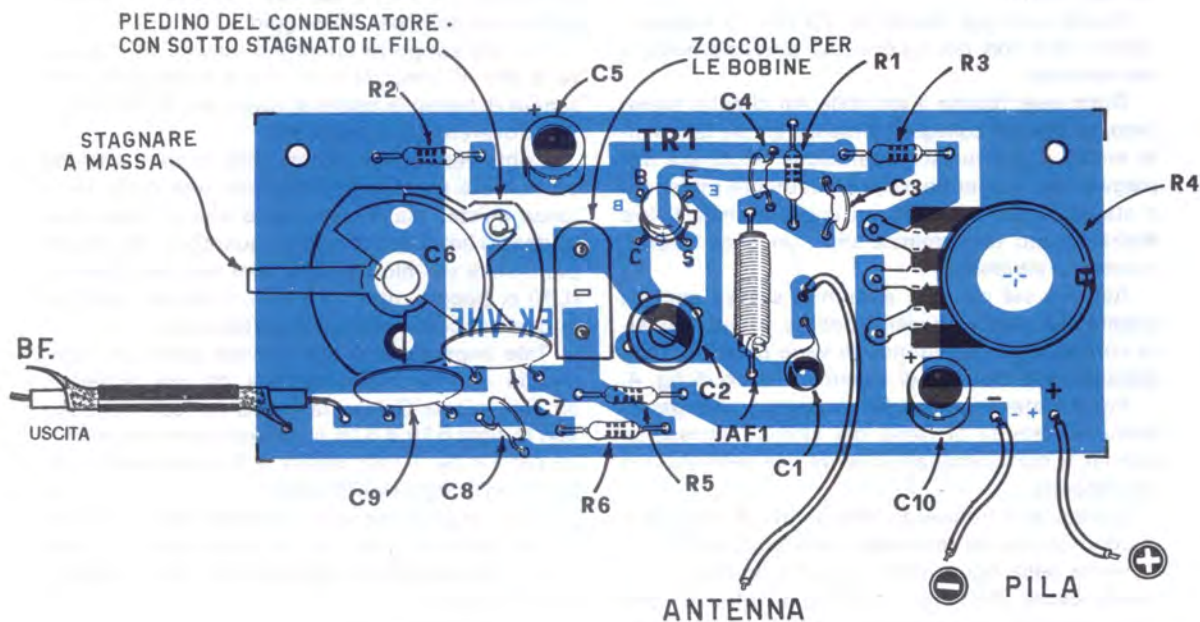
realizzarlo con il solito sistema di cablaggio a filo in quanto, data la diversa preparazione tecnica dei singoli probabili sperimentatori, si sarebbero avuti alcuni capaci di portare a termine il lavoro in modo perfetto e con ottimi risultati, altri invece, non ancora troppo esperti in VHF, vuoi per un collegamento troppo lungo dove era necessario tenerlo corto, vuoi per uno troppo corto nel caso diverso, sarebbero incorsi certamente in amare delusioni.

Per evitare quindi di sentire malignità sulla vera efficienza del nostro circuito, abbiamo provveduto a realizzare il ricevitore su circuito stampato, che in fig. 2 vi abbiamo riportato in grandezza naturale.

Così si avrà la sicurezza matematica che i montaggi, a meno che non si vadano ad usare componenti diversi da quelli da noi consigliati o non ci si sbaglia nell'inserire i componenti nei fori appropriati, non si discosteranno minimamente dal nostro ed i ricevitori funzioneranno comunque, sia se realizzati da competenti, sia da principianti alle prime esperienze.

In possesso del circuito stampato si può quindi dare inizio alla costruzione vera e propria; come prima operazione si dovrà forare nelle posizioni segnate i fori relativi ai vari terminali da inserire.

A questo scopo sarà opportuno usare una punta da 1 mm per i componenti normali, mentre per i fori necessari alle viti di fissaggio del conden-



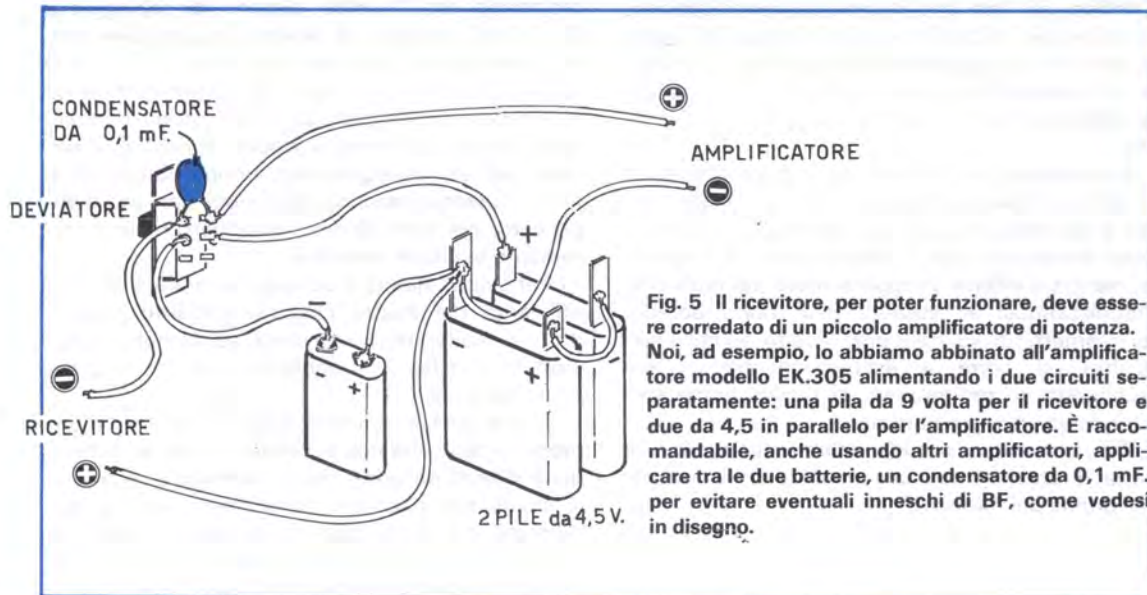


Fig. 5 Il ricevitore, per poter funzionare, deve essere corredato di un piccolo amplificatore di potenza. Noi, ad esempio, lo abbiamo abbinato all'amplificatore modello EK.305 alimentando i due circuiti separatamente: una pila da 9 volta per il ricevitore e due da 4,5 in parallelo per l'amplificatore. È raccomandabile, anche usando altri amplificatori, applicare tra le due batterie, un condensatore da 0,1 mF. per evitare eventuali inneschi di BF, come vedesi in disegno.

satore variabile C6 si provvederà con una punta da 4 mm.

Un altro foro con punta da 4 mm sarà necessario, nella posizione segnata sul circuito stampato, per ottenere un collegamento corto tra le lamelle fisse ed il circuito stesso e per questo si stagnerà un filo sul terminale del variabile, filo che verrà fatto passare attraverso il foro stesso, come si vede in fig. 3, quindi stagnato sul rame del circuito.

Quindi con una punta da 10 mm si effettueranno i due fori per i perni del potenziometro e del variabile.

Dopo aver fissato il variabile sul circuito stampato, bisognerà collegare a massa anche le lamelle mobili e per questa operazione occorrerà impiegare un lamierino opportunamente ripiegato e stagnato sul rame da un capo, mentre l'altro andrà fissato al terminale che fuoriesce lateralmente dal variabile.

Sempre sul circuito, andranno saldati anche i piedini del supporto delle bobine e tutti gli altri componenti, rispettando le varie polarità come appaiono nel disegno di schema pratico di fig. 4.

Per il potenziometro R4 occorrerà collegare i terminali laterali al rame del circuito attraverso due fili, e cortocircuitare il terminale centrale con uno laterale.

Saldando il transistor, ricordatevi di rispettare le connessioni dei terminali come appaiono esattamente nella figura dello schema pratico, prendendo come riferimento, eventualmente in caso di perplessità, la sporgenza presente sul corpo

del transistor. Resta quindi da inserire l'impedenza JAF1.

Come abbiamo già annunciato all'inizio, questa impedenza rappresenta il punto critico di tutto il ricevitore per cui sarà necessaria un po' della vostra attenzione per effettuarne la costruzione seguendo alla lettera i nostri consigli.

Essa andrà avvolta su di un supporto consistente in un tubetto di materiale isolante di lunghezza di circa 15 mm e diametro di 4 mm e fornito di due terminali per il fissaggio.

Su tale supporto andranno avvolte 50-55 spire di filo di rame da 0,20 (nella scatola di montaggio richiedibile come al solito alla ditta EURO-KIT troverete filo e supporto).

Come vedete non occorre che le spire abbiano un numero preciso al millesimo, una certa tolleranza esiste, ma è necessario che vi manteniate dentro limiti accettabili, in quanto se per esempio invece del filo da 0,20 mm ne utilizzaste da 0,30 o, peggio, da 0,35 mm, i risultati alla fine non potrebbero soddisfarvi certamente.

Tale impedenza si può trovare anche in commercio con le caratteristiche da noi richieste: ad esempio la Geloso la indica nel suo catalogo con la sigla 815 e 816 e consistono in impedenze per TV da 1 microhenry a 3 microhenry, e la GBC con la sigla 0/470 e 0/471.

Altre impedenze con caratteristiche diverse non saranno in grado di far funzionare il ricevitore in maniera accettabile pertanto sono da scartare di principio.

Per prelevare il segnale captato ed inviarlo al-

l'amplificatore di B.F. si impiegherà del cavo schermato da congiungere al cavo schermato uscente dall'amplificatore.

La tensione di alimentazione verrà prelevata, come già accennato, da una comune pila per radio a transistor da 9 volt, facendo attenzione a non fare confusione nel collegare i poli che andranno singolarmente alla pista di rame nelle posizioni contrassegnate dal segno + (positivo) e - (negativo).

Infine potete racchiudere il ricevitore completo di amplificatore di B.F. (ad esempio l'EK 305) in un piccolo mobile metallico dalla cui parte anteriore fuoriusciranno i vari perni del sintonizzatore, del potenziometro, del volume dell'amplificatore, ed in più un doppio deviatore per dare tensione sia al ricevitore che all'amplificatore.

Come si nota dalla fig. 5, tra i terminali del deviatore, uno a tensione positiva che va all'amplificatore l'altro a tensione negativa che va al ricevitore, risulta inserito un condensatore da 0,1 mF, necessario per evitare eventuali inneschi di B.F.

Come potrete constatare facendo una piccola prova, a condensatore disinserito vi può capitare che, a variabile tutto aperto, il ricevitore tenda a produrre un rumore simile a quello di un motore a scoppio, per cui questo piccolo accorgimento contribuirà a rendere il ricevitore più stabile. La scelta del mobile da utilizzare deve essere fatta

in maniera da poterlo aprire facilmente nella parte superiore per inserire senza eccessiva difficoltà la bobina di tempo in tempo adatta per la gamma di frequenze che si vuole ricevere.

LE BOBINE DI SINTONIA

L'ultima parte da trattare prima di procedere alla messa a punto finale del ricevitore, riguarda le varie bobine di sintonia da impiegare di volta in volta per le varie gamme.

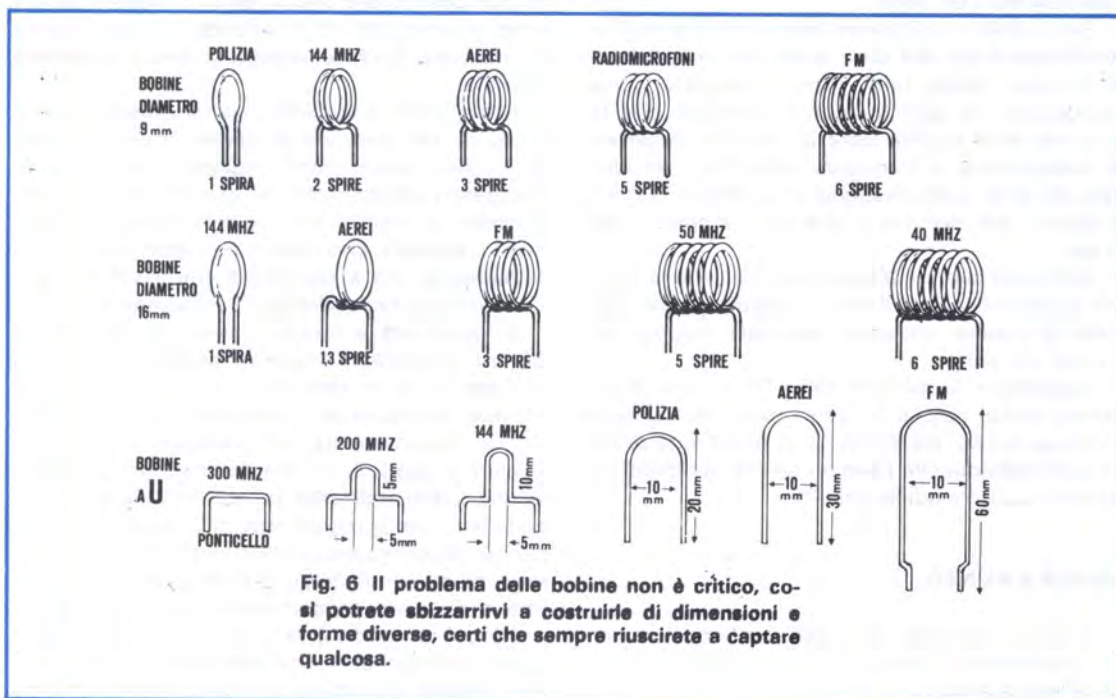
Anticipiamo che la costruzione delle stesse non è un fattore critico, per cui potete sbizzarrirvi a volontà sperimentandone varie forme e tipi.

Per agevolarvi nella realizzazione, vi indicheremo i criteri di costruzione delle nostre e le gamme che con esse si possono coprire; in fig. 6 vi abbiamo riportato i disegni dei vari tipi in modo che abbiate un sicuro punto di riferimento.

Per tutte occorrerà impiegare del filo di rame smaltato da 1 mm (massimo 1,30 mm) in quanto tale diametro è l'unico che può essere innestato in modo perfetto nel supporto utilizzato sul circuito stampato.

Raccomandiamo di raschiare attentamente le estremità delle bobine per evitare che la vernice che le ricopre possa impedire degli ottimi contatti col supporto, quindi stagnatele.

Come potete notare dai disegni, bobine di dia-



metro diverso e con diverso numero di spire possono servire per una stessa gamma.

Per ricevere gli aerei, per esempio, potrete indifferentemente utilizzare una bobina composta da 3 spire avvolte su diametro di 9 mm, e spaziate in modo da ottenere un solenoide lungo circa 9 mm, oppure una bobina di 1,3 spire su un diametro di 16 mm, oppure ancora una bobina a forma di U larga 10 mm e lunga 30 mm.

Per poterci sintonizzare su frequenze più alte, quelle cioè verso i 200 MHz, occorrerà invece una bobina tutta particolare, mentre per frequenze addirittura superiori basterà fare un ponticello come per cortocircuitare i due terminali del supporto della bobina.

Con questo artificio si avrà la possibilità di scendere a frequenze prossime ai 300 MHz, ma, teniamo a precisare, su tali frequenze non esistono trasmissioni di un qualche interesse.

Le gamme che invece rappresentano il fulcro terminano verso i 160 MHz.

Qualora poi voleste provare bobine secondo il vostro gusto saranno opportuni alcuni schiarimenti perché conosciate, almeno pressapoco, la frequenza sulla quale siete sintonizzati.

Se esplorando col variabile avete occasione di ascoltare una emissione della polizia stradale, vuol dire che siete sintonizzati sulla gamma dei 50 MHz, mentre captando le trasmissioni della RAI in modulazione di frequenza, la gamma captata è sui 90-100 MHz.

Sui 120 MHz si ricevono le trasmissioni dell'aeronautica e sui 144 MHz quelle dei radioamatori. In ogni modo, tanto perché sappiate come comportarvi in ogni frangente, sappiate che se con una certa bobina siete in grado di ascoltare la modulazione di frequenza della RAI, per ricevere gli aerei avete bisogno di un minor numero di spire e, per ricevere la polizia, una spira o due in più.

Se invece captate gli aerei, per ricevere la gamma radiantistica dei 144 MHz, occorrerà che spaziate la bobina impiegata per essi, oppure eliminare una spira.

Individuare la gamma della TV vi sarà abbastanza facile, poiché la frequenza video si udrà come un ronzio, sui 50 Hz, e in prossimità di esso sarà individuabile l'audio con una intensità inferiore rispetto a quella del video.

MESSA A PUNTO

Il nostro ricevitore, per poter funzionare in maniera veramente ideale, richiede una breve e semplice messa a punto.

A questo scopo sarà consigliabile inserire la bobina adatta a ricevere la MF della RAI, oppure anche quella riferita all'aeronautica, tenendo presente che, in quest'ultima gamma, le trasmissioni possono o non possono esserci (vi può capitare di captare comunicazioni fra torri di controllo ed aerei per 24 ore su 24 in un giorno, mentre nel giorno appena successivo non riuscirete a sentire che sporadiche emissioni intercalate da lunghe pause di silenzio).

Come si tara il ricevitore?

Semplicemente il tutto consiste nel trovare la capacità ideale del condensatore C2. Per questa operazione inserite in serie alla pila di alimentazione del vostro ricevitore un comune tester predisposto sui 5 milliampere fondo scala, quindi applicate la bobina adatta per le FM (oppure se preferite quella per gli aerei) e l'antenna.

Con un cacciavite di plastica ruotate il variabile C6 a metà capacità e manovrate il potenziometro R4 fino a portare l'assorbimento del transistor su di un valore attorno a 1,5 milliampere.

Con lo stesso cacciavite si procede poi sul compensatore C2 fino al punto in cui udrete nell'altoparlante un forte fruscio.

Il cacciavite di plastica, come altre volte abbiamo detto, è necessario per evitare che usandone uno di ferro si abbiano delle capacità aggiuntive tali da falsare completamente la misura (nel caso non possedeste uno strumento adatto, potete sempre provvederelo adottando qualsiasi lamina di materiale plastico opportunamente sagomata e limata).

Provate ora a regolare il potenziometro R4 in modo da far assorbire al transistor una corrente di 1 milliampere circa: noterete che facendo scendere l'assorbimento al di sotto dei 0,8 milliampere il fruscio verrà a scomparire e similmente accadrà portandolo su valori oltre i 1,5 milliampere, ciò a significare che il valore ideale è quello corrispondente a 1 milliampere.

Si passa poi a ruotare il variabile di sintonia C6: se portando il predetto condensatore dalla sua posizione di capacità massima a quella di minima riscontrerete anche una sola posizione in cui l'assorbimento del transistor da 1 milliampere passa a 2, con contemporanea scomparsa del soffio indicante la superreazione, ciò significherà che la regolazione di C2 non è perfetta, per cui occorrerà provvedere in maniera più accurata, manovrando leggermente il compensatore fino a riportare l'assorbimento sui valori ideali.

Se poi ruotando il variabile da un estremo all'altro noterete che l'assorbimento invece di salire tenderà a portarsi su livelli inferiori ai 0,5



Fig. 7 Coloro che desiderano le cose perfette, potranno come abbiamo fatto noi racchiudere il tutto entro un elegante mobiletto metallico (completandolo con l'altoparlante presentato a pag. 190 del n. 3/69 di nuova Elettronica). Le scritte sul pannello sono state effettuate con lettere autoadesive rintracciabili presso ogni cartoleria. -

milliampere con totale silenzio dell'altoparlante, niente paura; questo fatto non dipende da un difetto in quanto basterà ruotare leggermente R4 per riportare il tutto nelle condizioni ideali di funzionamento.

Come avrete potuto facilmente comprendere, la parte più delicata della messa a punto consiste nella regolazione di C2, di cui potrete constatare la perfetta posizione quando, anche cambiando le bobine sull'apposito zoccolo, l'assorbimento rimarrà costantemente su 1 milliampere, o almeno lo si potrà portare su tale valore col l'aiuto di R4.

Consigliamo allo sperimentatore che per le prime volte usa il ricevitore, affinché prenda confidenza con l'apparecchio, di tenere almeno per i primi giorni il tester inserito per controllare di continuo l'assorbimento e potere così ruotare il potenziometro nella maniera più opportuna.

Non resta altro ora che cominciare a mettersi in ascolto per captare i messaggi degli aerei, oppure uno dei tanti comunicati della polizia stradale che a sommi capi descrive un incidente

stradale a chilometri e chilometri dal nostro posto di ascolto, anticipando avvenimenti che gli altri potranno sapere solo all'indomani leggendo i giornali.

Un'ultima prerogativa di questo ricevitore consiste nel fatto che, funzionando a pila, quindi in modo autonomo, avrete la possibilità di poterlo portare appresso ed usarlo quando meglio vi aggrada.

SCATOLA DI MONTAGGIO

La scatola di montaggio di questo ricevitore è reperibile presso la nostra redazione al prezzo di L. 4.400 comprensive di tutti i componenti necessari alla realizzazione, escluso contenitore, manopole ed antenna.

Il variabile è ottenibile al prezzo di lire 1.200, il transistor a lire 800 ed il circuito stampato a lire 400.

Le spese postali, a carico del committente, sono mantenute in lire 250 per pagamento tramite vaglia anticipato ed in lire 500 per spedizioni contrassegno.

IMPORTANTE: coloro che si abboneranno per l'anno 1970 alla rivista NUOVA ELETTRONICA potranno entrare in possesso del ricevitore al prezzo speciale di L. 2.000 (vedere all'ultima pagina della rivista).



Oggi vogliamo parlare delle gamme VHF visto che esse rappresentano per la maggior parte dei radiomatori dilettanti una specie di autentico « tabù ». Abbiamo infatti avuto modo di constatare, nella nostra lunga esperienza, come siano pochi i lettori che esplorano tali gamme. Perché? Esistono motivi veramente sostanziali o non è piuttosto una specie di resa incondizionata del lettore di fronte a determinate difficoltà? Beh, diciamo che si tratta dell'uno e dell'altro.

Difficoltà reali, in effetti esistono. Innanzitutto il problema di riuscire a reperire in commercio ricevitori capaci di esplorare frequenze che dai 30 MHz possano raggiungere i 200 MHz ed oltre; in secondo luogo – ammesso di trovarli – la constatazione di dover sborsare una somma che va dalle L. 100.000= in su. Ed allora il dilettante – cui l'entusiasmo non difetta mai – pensa di realizzare personalmente un ricevitore per tali gamme, ma poiché di solito al suo entusiasmo non corrisponde uguale tenacia, quasi sempre si arrende di fronte alle prime vere o presunte difficoltà di realizzazione.

Occorre invece ridimensionare il problema ponendolo nella giusta luce e cioè facendo *constatare* al nostro lettore come la realizzazione di un simile ricevitore sia un'impresa del tutto accessibile.

In questo stesso numero della nostra rivista abbiamo infatti descritto un ricevitore per tali gamme. La realizzazione di tale ricevitore – sulla scorta del relativo circuito stampato – diventa un'operazione talmente semplice e piacevole che sfidiamo qualsiasi principiante a non saperlo far funzionare, sempreché sia almeno capace di effettuare una saldatura.

Entriamo quindi nella realtà delle VHF e vediamo che cosa esse ci offrono.

Chi usa le VHF? L'« utenza », come potrete notare, è piuttosto vasta; troviamo infatti su queste gamme i radioamatori, la polizia in tutti i suoi settori: criminale, ferroviaria, stradale; l'Esercito, gli aerei, i satelliti, i collegamenti di salvataggio nautico: l'aeronautica, i ponti radio privati, i taxi, ecc. Naturalmente su tali gamme ascoltiamo anche le stazioni RAI a modulazione di frequenza e l'audio della TV.

A questo punto è naturale che il lettore desideri conoscere su quali frequenze sia possibile captare l'una o l'altra delle emittenti suaccennate in modo da potersi regolare nella costruzione delle bobine. Conoscendo infatti che con una determinata bobina – provvista di un certo numero di spire – si captano, ad esempio, le stazioni a modulazione di frequenza la cui gamma – FM – copre dagli 88 ai 108 MHz, è ovvio che volendo

cosa POSSIAMO ascoltare sulle V.H.F.

captare gli aerei e le torri di controllo che operano oltre i 102 MHz, si debba applicare sul ricevitore una bobina con un minor numero di spire. Una volta sintonizzati sulla gamma aeronautica, i lettori che volessero dedicarsi all'ascolto della gamma radiantistica dei 144 MHz, intuiranno che la bobina da applicare al circuito di sintonia, dovrà risultare, o più spaziata a quella usata per l'aeronautica, o con un minor numero di spire. Crediamo quindi far cosa gradita a tutti portando a conoscenza le frequenze adibite ai diversi servizi che operano sulle VHF affinché chi desidera esplorare tali gamme sappia, approssimativamente, come e cosa potrà captare.

Da questa tabella il lettore potrà constatare come sono distribuite le varie frequenze VHF. Precisiamo comunque che, in pratica, solo le frequenze del servizio TV-Aeronautico, restano invariate per qualsiasi località del nostro paese e si possono quindi captare sempre sugli MHz indicati nella tabella. Le altre frequenze sono,

- 33 - a 40 MHz = Polizia, ponti radio privati - Esercito
- 40 MHz = Frequenza usata dai sovietici per i satelliti
- 42 - a 47 MHz = Polizia, cercapersone
- 52,6 - 59,5 MHz = televisione canale A
- 61 - 68 MHz = televisione canale B
- 72 MHz = Frequenza per radiocomandi
- 81 - 88 MHz = televisione canale C
- 86 - 104 MHz = stazioni FM nazionali e esteri
- 108 MHz = frequenza usata dagli Stati Uniti per satelliti
- 108 - 132 MHz = gamma aeronautica
- 134 - 140 MHz = satelliti metereologici
- 144 - 146 MHz = radioamatori
- 146 - 156 MHz = servizi aeronautici
- 159,80 - 159,98 MHz = radiotaxi
- 150,98 - 151,49 MHz = Polizia Municipale
- 152 - 152,34 MHz = radiotelefoni per uso industriale
- 152,24 - 152,48 MHz = radiotaxi
- 152,48 MHz = ponti radio e telefoni di stato
- 152,84 - 153,73 MHz = ponti radio per usi industriali
- 153,74 - 154,46 MHz = polizia e servizi di sicurezza
- 154,63 - 156,25 MHz = servizi pubblici

invece, soggette a variazioni locali. Ad esempio in una determinata città è possibile captare le stazioni della polizia sui 47 MHz, mentre in un'altra città la gamma prescelta può essere quella dei 159 MHz. Così dicasi per i Servizi Portuali, Finanza, Vigili del Fuoco, Croce Rossa, Taxi, i quali scelgono la frequenza più idonea alle loro esigenze allo scopo di evitare reciproche interferenze. L'adozione di queste varianti è d'altronde suggerita dalla configurazione prevalentemente montagnosa del nostro territorio, elemento, questo, non di rado sfavorevole per comunicazioni VHF. In tal caso, per ovviare all'inconveniente, si sceglie - a seconda dell'importanza del servizio - la frequenza più idonea a fornire il miglior collegamento.

Non vi sarà comunque difficile, con qualche ora di ascolto, determinare - ad esempio - le frequenze usate nella vostra città dalla Polizia Municipale, da quella Stradale, dai Radiotaxi e dai Servizi di Pubblica Sicurezza.

- 156,25 - 157,45 MHz = guardacoste e servizi salvataggio
- 157,45 - 157,74 MHz = radiotaxi
- 157,74 - 158,10 MHz = radiotelefoni per autovetture
- 158,70 - 159,48 MHz = Polizia
- 159,48 - 161,57 MHz = radiotaxi
- 161,57 - 161,68 MHz = nautica e salvataggio in mare
- 161,63 - 161,78 MHz = ponti radio RAI
- 161,63 - 162 MHz = Servizi portuali e radiotelefoni per natanti
- 162,25 - 170,15 MHz = Polizia e servizi di sicurezza civili
- 170,43 - 172,38 MHz = Polizia e servizi di sicurezza
- 174 - 181 MHz = televisione canale D
- 182,5 - 189,5 MHz = televisione canale E
- 191 - 198 MHz = televisione canale F
- 200 - 207 MHz = televisione canale G
- 209 - 216 MHz = televisione canale D
- 216 - 223 MHz = televisione canale H
- 282,2 - 353 MHz = aeronautica frequenza usata per atterraggi senza visibilità
- 430 - 440 MHz = frequenza riservata ai radioamatori

100 WATT



in questo

INTEGRATO della

RCA.

Non è passato molto tempo da quando i primi circuiti integrati hanno fatto la loro apparizione nel mondo della tecnica, ma già essi hanno trovato largo impiego nelle realizzazioni più disparate.

E non potevamo certo trascurarli noi che dell'elettronica abbiamo fatto la nostra ragione di vita, tanto più che le novità rappresentano la fonte migliore per una rivista scientifica o tecnica che si rispetti.

Non è che il parlare dei circuiti integrati ci faccia sentire dei pionieri, ma piuttosto siamo convinti che molti nostri lettori conoscano detti circuiti solamente come vocabolo, di etimologia certo chiaramente elettronica, senza una cognizione di fatto sufficientemente profonda.

L'articolo che intendiamo proporvi non consiste tanto in una dissertazione accademica sulla storia e sulle cause che hanno portato alla realizzazione di questi componenti, ma piuttosto, dopo una doverosa e breve descrizione, con esso tendiamo ad introdurvi nell'uso del circuito integrato con le sue applicazioni più comuni.

Siccome però i tipi in circolazione attualmente sono parecchio numerosi, ci siamo orientati per ora a descrivervi un solo modello nella sua più comune utilizzazione.

Innanzitutto, per entrare convenientemente in argomento, sarà bene parlare un poco di que-

sti speciali circuiti, delle loro caratteristiche principali e della loro funzione.

In che cosa consistono essenzialmente i circuiti integrati?

La risposta a questa domanda è molto semplice e breve, deducibile in un certo senso dallo stesso nome con cui essi vengono denominati.

Infatti un circuito integrato non è altro che un semplice circuito elettronico praticamente autosufficiente e comprendente transistor, diodi, resistenze e condensatori in modo da formare un complesso già in grado di funzionare senza l'ausilio di ulteriori componenti.

Ma la cosa stupefacente non è tanto la loro essenza come agglomerato di funzioni elettroniche, quanto il fatto che tutti questi componenti sono, possiamo anche dirlo, stipati in uno spazio ridottissimo. Quindi la prima qualità che salta subito agli occhi è rappresentata dalle dimensioni, e di conseguenza dal peso, di questi circuiti che appunto hanno fatto la loro prima apparizione come parte indispensabile delle apparecchiature elettroniche installate sui satelliti artificiali.

Come dire che la loro scoperta fu dovuta alla necessità di poter disporre di strumenti perfettissimi e dal funzionamento impeccabile, senza tutti quegli inconvenienti di ingombro e di collegamento dei vari componenti denunciati dai circuiti tradizionali, anche se miniaturizzati. L'aspet-

Soltanto poco tempo fa pensare di poter contenere in un parallelepipedo di 1,2 x 4,8 x 5,8 cm. un amplificatore che potesse fornire una potenza di 100 Watt era praticamente impossibile. Oggi, invece, la RCA ci informa che nei propri laboratori è stato approntato il circuito integrato TA7625, dotato appunto di queste sorprendenti caratteristiche.

Presentiamo in anteprima il TA7625, con tutti i dati per un impiego pratico.

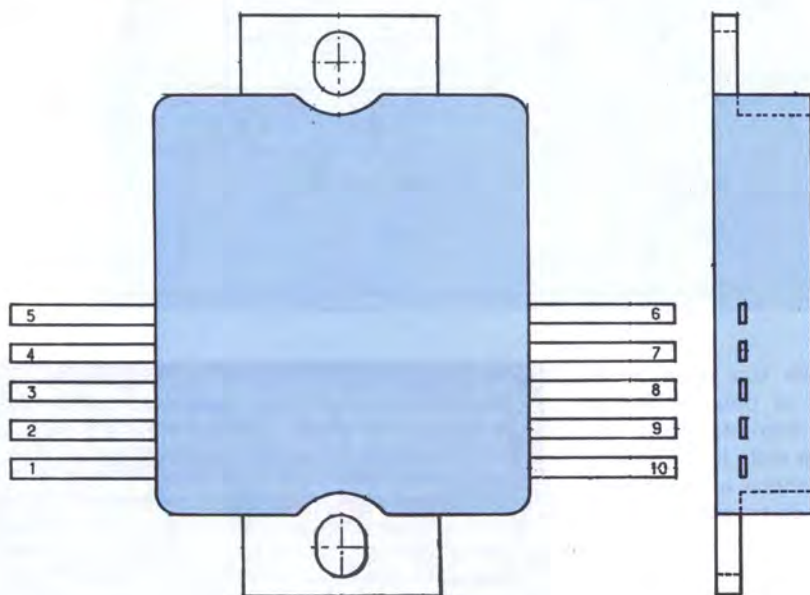


Fig. 1-2 qui a lato il disegno del circuito integrato a grandezza naturale, con la disposizione numerata dei terminali di utilizzazione. Nella foto in alto a sinistra, l'integrato TA.7625.

to esteriore dei circuiti integrati non è sempre lo stesso, ma varia secondo tipi e case di costruzione, come pure variano le dimensioni d'ingombro e la potenza che essi possono fornire.

Si passa quindi da componenti rassomiglianti in tutto a normali transistor (fuorché nel numero dei terminali di utilizzazione) ad altri costituiti da parallelepipedo di materiale plastico con dimensioni diverse, per cui non si può generalizzare nella loro descrizione.

Abbiamo anticipato che il nostro articolo avrebbe trattato di un solo tipo, scelto non per particolari capacità, ma piuttosto perché bisogna ben cominciare da uno, per cui, esaurita questa breve presentazione, possiamo senz'altro addentrarci nel vivo dell'argomento.

Il circuito integrato che desideriamo trattare come primo è stato realizzato nei laboratori della RCA ed immesso nel mercato con la sigla « TA-7625 », ed ha funzioni di amplificatore.

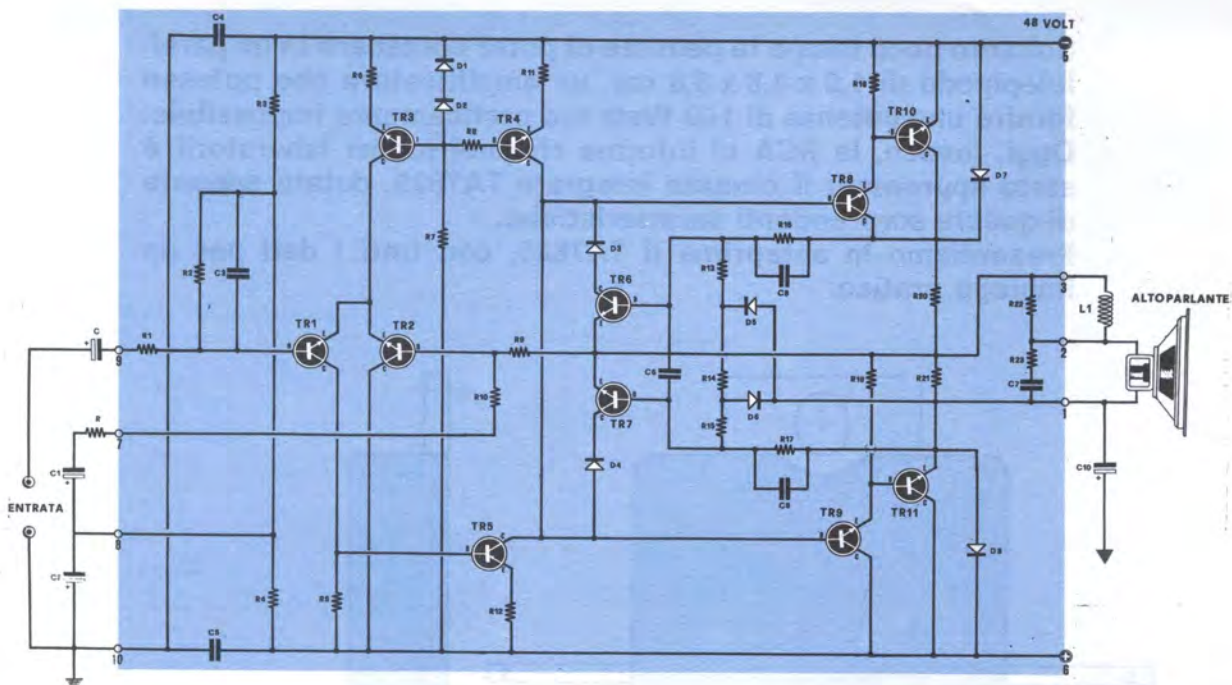
Esso ha l'aspetto esteriore di un parallelepi-

pedo, come appare in fig. 1, di materiale plastico, materiale che in terminologia tecnica viene denominato « epoxy » e di dimensioni contenute in cm 1,2 x 4,8 x 5,8.

È sorprendente pensare come un componente di dimensioni così ridotte sia in grado di fornire la potenza che noi abbiamo denunciato.

Impiegando la tecnica dei circuiti ibridi, questo integrato consiste in un amplificatore di tipo single-ended in classe B e contiene nel suo interno, oltre a tutti i normali componenti, quali resistenze, diodi, transistor e resistenze adatte per un amplificatore anche un particolare dispositivo di protezione che agisce in modo da minimizzare i pericoli dovuti a sovraccarichi accidentali causati da eventuali cortocircuiti sui capi d'uscita dell'altoparlante.

Come potete constatare, le caratteristiche di funzionamento e di sicurezza di questo integrato sono particolarmente interessanti, per cui è facile prevedere che in un prossimo futuro questo



particolare componente, nella sua reale applicazione come amplificatore di potenza B.F in HI-FI, godrà di una larga e meritata diffusione.

L'integrato TA-7625, come dalla fig. 2, dispone di 10 terminali di utilizzazione s può essere alimentato indifferentemente da tensioni comprese tra un minimo di 30 volt ed un massimo di 75 volt, ed è capace di sopportare una corrente di assorbimento con picchi di 7 ampere.

Se noi consideriamo che in uscita è possibile inserire un altoparlante con una impedenza di carico di 4 ohm, troveremo facilmente la spiegazione di come si possa ottenere una potenza massima effettiva di circa 100 watt.

Tra le caratteristiche più salienti, segnaliamo che la banda passante di responso di questo integrato si estende, praticamente senza alcuna attenuazione apprezzabile, cioè linearmente, da 100 a 10.000 hertz, mentre è in grado di raggiungere una soglia minima di 20 Hz ed una massima di 50.000 Hz con una attenuazione limite di -3 dB, prestazioni, come potete notare senza bisogno di un particolare discorso, piuttosto rispettabili.

SCHEMA ELETTRICO DELL'INTEGRATO TA-7625

Se noi potessimo aprire l'involucro di questo integrato, come fosse il contenitore di un nor-

Fig. 3 Circuito elettrico tradizionale equivalente all'integrato « TA-7625 »: un ridottissimo amplificatore in grado di erogare la ragguardevole potenza di 100 Watt.

Internamente nell'integrato TA.7625 è racchiuso tutto il circuito, compreso resistenze diodo, transistor, condensatori raffigurati nel disegno entro il fondo a colore. Tale circuito comprende anche un dispositivo di protezione.

malissimo circuito, per studiarne la intima costituzione elettrica, troveremmo che esso consiste in un apparato equivalente a 11 transistor, 8 diodi, 7 condensatori e ben 23 resistenze; senz'altro un bel numero di componenti.

Intendiamo, non vorremmo che alcuni di voi credessero che detti componenti siano quelli tradizionali, ma invece consistono in semplici funzioni, rappresentabili però con uno schema elettrico tradizionale, con simbolismo tradizionale e pure tradizionali caratteristiche di funzionamento.

In fig. 3 vi abbiamo riportato il circuito elettrico equivalente di questo integrato e possiamo passare senz'altro a discuterlo come se ci trovassimo di fronte ad un normalissimo schema.

Lo stadio d'ingresso, di tipo differenziale, è formato dai transistor TR1 e TR2 che sono collegati tra loro attraverso i rispettivi emettitori. Il transistor TR3, che collega gli emettitori di TR1 e TR2 al polo negativo, funge da resistenza di

emettitore funzionando come sorgente di corrente costante, in quanto la base è mantenuta ad un potenziale fisso dai due diodi D1 e D2; quest'ultimi infatti sono polarizzati direttamente tramite la resistenza R7 ed ai loro capi si ha così una caduta di potenziale costante, pari alla tensione di ginocchio caratteristica dei due diodi.

Analizzando più approfonditamente lo stadio di ingresso, notiamo come il segnale venga inserito alla base di TR1 tramite il terminale esterno n. 9; alla base di TR2 giunge invece, tramite R9, un segnale prelevato dall'uscita dell'amplificatore. Poiché l'accoppiamento TR1-TR2 è di tipo differenziale, sulla resistenza di collettore R5 avremo la differenza dei due segnali, ottenendosi, in tal modo, un effetto di controreazione che permette una risposta più lineare ed una migliore stabilità dei potenziali di polarizzazione.

Grazie proprio a questo particolare ed efficientissimo tipo di controreazione l'amplificatore integrato non ha bisogno di potenziometri per la regolazione, come invece accade in tutti i circuiti tradizionali, in cui sono necessari dei trimmer per la regolazione della corrente di riposo dei transistor finali e per il bilanciamento della tensione su di questi.

Il segnale viene successivamente prelevato dai capi della resistenza R5 (collettore di TR1) ed inserito sulla base di TR5. Da questo punto in poi lo schema è del tutto convenzionale, se si esclude il circuito di protezione che appare disegnato su fondo rosso. Come si può osservare i transistor TR4 e TR5 formano una coppia complementare direttamente collegata alla coppia TR8-TR9; tutti assieme i quattro transistor formano un complesso a simmetria complementare di potenza sufficiente per pilotare i transistor finali. TR10 e TR11 svolgono la funzione di finali di potenza in un circuito tipo single-end, di concezione ormai tradizionale. I diodi D7 e D8 proteggono TR10 e TR11 da possibili tensioni inverse; una ulteriore protezione è data da R20 ed R21 che provvedono anche ad un leggero grado di controreazione. Il segnale di B.F. per l'altoparlante viene prelevato nel punto di incontro di R20 ed R21 e la massa; a questo proposito è necessario inserire esternamente un condensatore da 2.000 microF., con lo scopo di bloccare la componente continua della tensione presente, ed una impedenza da 10 microH., smorzata internamente dalla resistenza R22 di 22 Ohm, grazie alla quale la stabilità dell'amplificatore è assicurata anche su eventuali carichi capacitivi. Questo

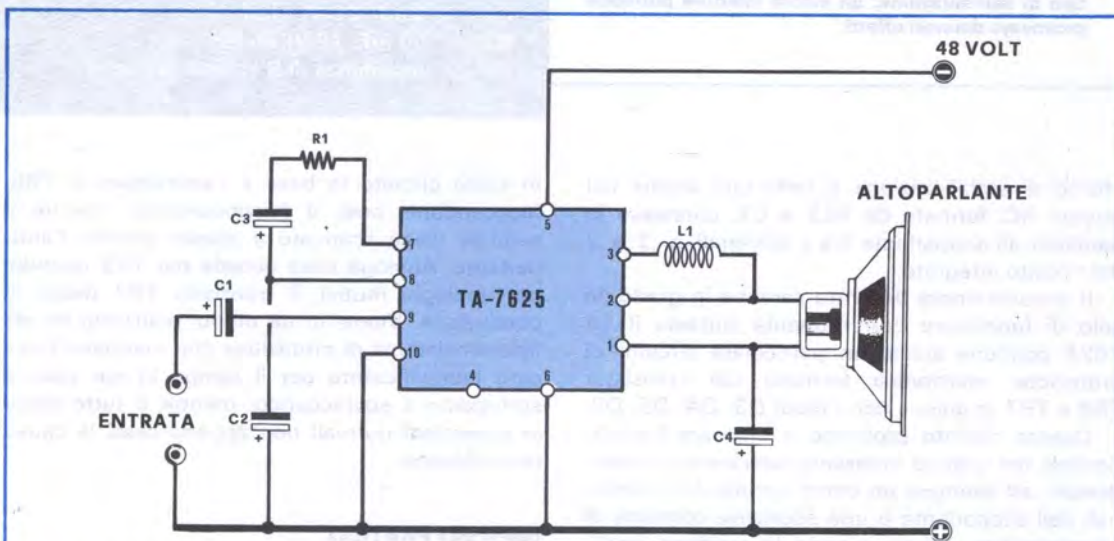
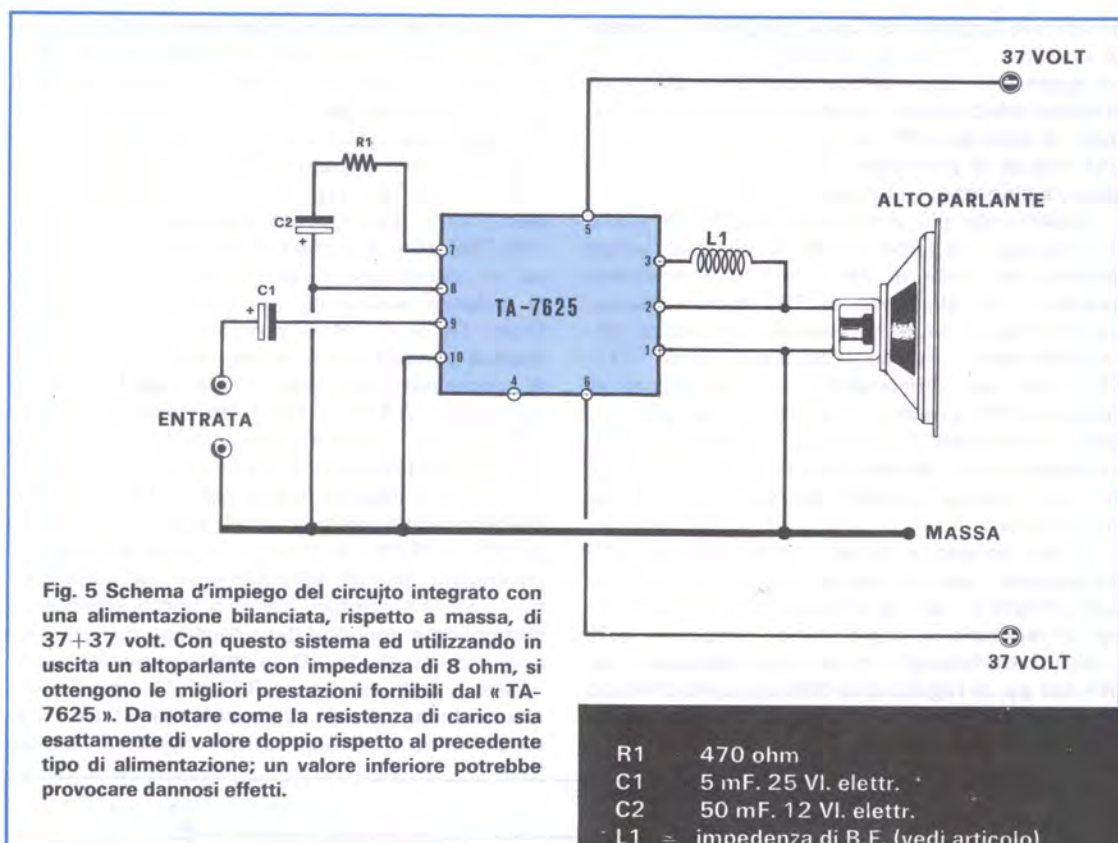


Fig. 4 Schema d'impiego dell'amplificatore « TA-7625 » con una alimentazione di 48 volt. In questo caso l'impedenza dell'altoparlante da inserire in uscita, per ottenere la maggiore potenza possibile, deve risultare di 4 ohm, in quanto utilizzando un altoparlante con impedenza più elevata non si avrà la possibilità di sfruttare appieno le caratteristiche dell'integrato, mentre con impedenze inferiori si può correre il rischio di distruggerlo.

COMPONENTI CIRCUITO INTEGRATO

- R1 = 470 ohm
- C1 = 5 mF 25 VL elettr.
- C2 = 50 mF. 12 VI, elettr.
- C3 = 100 mF. 50 VI. elettr.
- C4 = 2.000 mF. 50 VI. elettr.
- L1 = impedenza di B.F. (vedi articolo)



effetto di stabilizzazione è rafforzato anche dal gruppo RC, formato da R23 e C7, connesso in parallelo all'altoparlante tra i terminali n. 1 e 2 del circuito integrato.

Il circuito sinora descritto sarebbe in grado di solo di funzionare correttamente tuttavia il TA 7625 contiene anche un particolare circuito di protezione elettronica formato dai transistor TR6 e TR7 in unione con i diodi D3, D4, D5, D6.

Questo circuito provvede a bloccare l'amplificatore nel caso si creassero sovraccarichi accidentali, ad esempio un corto circuito fra i terminali dell'altoparlante o una eccessiva tensione di alimentazione. Infatti quando la tensione applicata ai capi di R20 ed R21 diventa più alta del valore normale, come appunto accade in caso di eccessivo assorbimento dei finali, i diodi D5 e D6 lasciano passare corrente portando TR6 e TR7 in conduzione. Più precisamente, TR6 entra in conduzione per le alternanze negative del segnale e TR7 per quelle positive.

Analizzando lo schema si può notare che quando TR6 è in conduzione esso mette praticamente

in corto circuito la base e l'emettitore di TR8, bloccandone, così, il funzionamento, mentre il segnale viene scaricato a massa tramite l'altoparlante. Analoga cosa accade per TR9 quando, per analoghi motivi, il transistor TR7 passa in conduzione. Viene, in tal modo, realizzato un efficiente sistema di protezione che mantiene bloccato l'amplificatore per il tempo in cui esso è sottoposto a sovraccarico, mentre il tutto torna in condizioni normali non appena cessi la causa perturbatrice.

IMPIEGO PRATICO

Non c'è molto da dire sull'impiego di questo amplificatore integrato, in quanto esso è del tutto completo e basta connettere l'ingresso, l'altoparlante e l'alimentazione, per avere un ottimo amplificatore di circa 100 Watt di potenza.

L'alimentazione può essere fatta in due modi, con un singolo alimentatore da 48 Volt, come mostrato in fig 4, oppure con un alimentatore

bilanciato, con due tensioni di 37,5 Volt di cui una positiva ed una negativa rispetto a massa (fig 5). L'alimentazione bilanciata oltre a fornire migliori prestazioni, evita di dover usare il condensatore da 2.000 micro F; infatti con quest'ultimo sistema di alimentazione si ha una banda passante da 20 Hz. a 50.000 Hz. a - 3 dB., con una distorsione dello 0,5% alla potenza di 60 Watt. Con alimentazione unica a 48 Volt, le prestazioni sono leggermente inferiori; infatti la potenza massima si riduce a circa 60 Watt, mentre rimane sostanzialmente inalterata la risposta: 20-50.000 Hz. a -3 dB., con distorsione dello 0,5% a 20 Watt.

La fig. 4 e la fig. 5 mostrano anche come va collegato l'altoparlante; è importante notare che con 48 Volt di alimentazione l'impedenza dell'al-

toparlante deve essere di 4 Ohm, mentre sono necessari 8 Ohm nel caso di alimentazione bilanciata 37+37 Volt. L'impedenza L1, presente negli schemi può essere realizzata avvolgendo su di un supporto di 2 cm. di diametro circa 15 spire di filo di rame smaltato da 1 mm.

Oltre all'alimentazione e all'altoparlante, di cui abbiamo parlato, bisogna collegare l'ingresso, tramite il condensatore C1, e realizzare il semplice circuito di filtro formato da R1, C2 ed eventualmente C3, a seconda dell'alimentatore scelto.

Con ciò l'amplificatore è pronto per funzionare; unica accortezza necessaria sarà quella di fissare, tramite le apposite viti, il circuito integrato su di una grossa aletta di raffreddamento, perché il calore sviluppato, data la potenza in gioco, è molto elevato.

strumenti da pannello ANALOGICI / DIGITALI

144 DP



2000 punti
Precisione: 0,1 %
Tutte le portate in
V, mA, Ω , Hz

80 CP

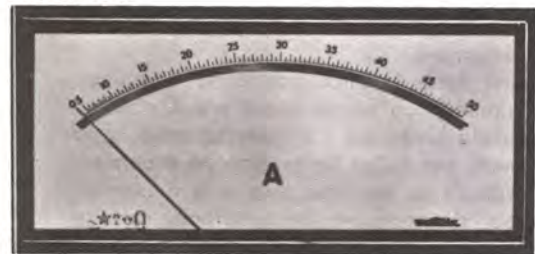


PROFILO 72



SERIE RETTANGOLARE A PERNI O A BANDA TESA CON ILLUMINAZIONE DELLA SCALA

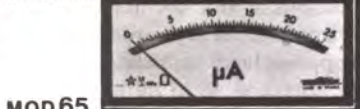
MOD. 155



La qualità e la pronta consegna sono gli sconti supplementari sui nostri prezzi già competitivi



MOD.105



MOD.65

Richiedete il catalogo degli strumenti da pannello a:

IUT metrix

Divisione della ITT Standard
Piazza de Angeli 7
20146 Milano
Tel.: 4 69 66 41 (4 linee)
Telex: Miliitts 32351

Volete provare subito a modulare un piccolo trasmettitore transistorizzato? Avete bisogno di un interfono? Vi necessita uno stadio finale di B.F. per un ricevitore? L'amplificatore EK-305, grazie alla sua versatilità, potrà esservi di grande aiuto in queste ed in tantissime altre occasioni.

AMPLIFICATORE PLURIUSO

Parecchie volte, durante le innumerevoli prove di laboratorio, ci sarebbe tornato molto comodo poter usufruire di un amplificatore a carattere universale, capace di soddisfare a qualsiasi richiesta per necessità di collaudo, anche se molto dissimili fra di loro.

Naturalmente, come imprescindibile qualità, il nostro amplificatore si sarebbe dovuto prestare ad essere collegato tranquillamente senza bisogno di apportare alcuna modifica al circuito da collaudare, doveva essere insomma « un qualcosa » da aggiungere e togliere senza alterare le caratteristiche fondamentali del progetto al quale abbinarlo, appunto per tener fede alle sue peculiarità d'impiego generale accennate prima.

Le prospettive d'impiego, per soddisfarci pienamente, dovevano essere plurime, in quanto era nel nostro intento poterci servire di esso tanto come modulatore per piccoli trasmettitori, quanto come amplificatore per pick-up e magnetofoni, come stadio finale di potenza B.F. da collegare allo stadio rivelatore di un qualsiasi ricevitore transistorizzato.

Infine, ultimo pregio, doveva presentare la possibilità di essere alimentato indifferentemente con una tensione di 9 o 12 volt.

E siccome la necessità sviluppa l'ingegno, un progetto, in grado di offrire tali risultati, non poteva non suscitare l'interesse dei tecnici del nostro laboratorio che, sempre all'erta quando si tratta di progettare apparecchi di qualche utilità per gli altri, e per se stessi, si sono affrettati a mettere a punto un prototipo di appropriate caratteristiche che a nostra volta presentiamo

ai nostri lettori affinché anch'essi possano apprezzarne le qualità. Come tanti altri progetti da noi pubblicati, anche questo possiamo farlo rientrare nella gamma degli accessori utili che non dovrebbero mai mancare nel laboratorio di uno sperimentatore, proprio per gli innumerevoli servizi che esso sarà in grado di svolgere.

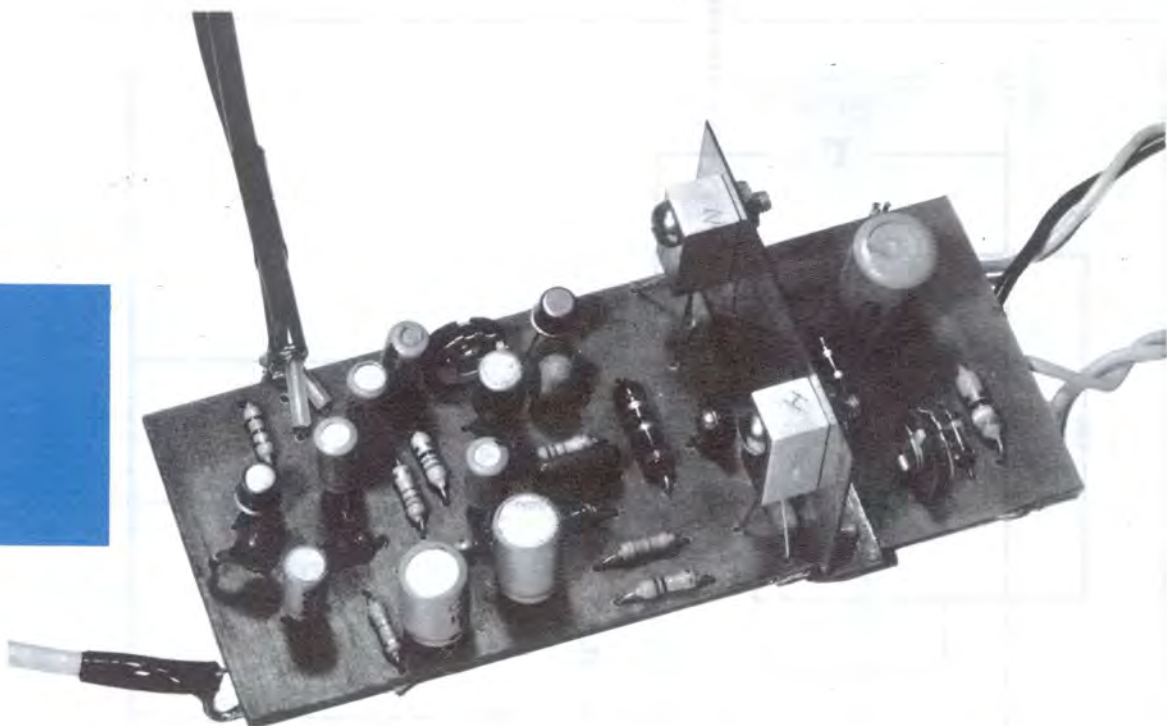
Ora noi, per esempio, quando abbiamo bisogno di collaudare qualche piccolo trasmettitore, abbiamo imparato a servirci di questo amplificatore per modulare lo stadio di A.F.

A titolo informativo infatti il nostro progetto può erogare una potenza di circa 2 watt, con una alimentazione di 9 volt, e di 4 watt con una di 12 volt, quindi risulta più che idoneo come modulatore per trasmettitori con potenza di A.F. compresa tra i 3 e i 6 watt.

Per fornire poi un'altra prova circa l'utilità, e la versatilità, d'impiego dell'amplificatore, diremo che ci siamo serviti dello stesso, come stadio di B.F. per il ricevitore in superreazione per la gamma delle VHF presentato sulle pagine di questo stesso numero.

Elencarvi tutte le altre possibilità d'impiego sarebbe pressapoco come compilare il classico « elenco della lavandaia » in quanto esse sono innumerevoli, per cui ci limiteremo ad accennarvi che, qualora ad esempio aveste la necessità, o lo sfizio, di costruirvi un interfono, potrete adattare questo nostro progetto alle bisogna e più avanti, in questo stesso articolo, ve ne daremo gli estremi di realizzazione.

Convinti che questa introduzione sia servita ad illustrarvi concisamente la varietà di appli-



cazione e la conseguente utilità di questo progetto, possiamo senz'altro passare alle sue caratteristiche elettriche e costruttive.

CIRCUITO ELETTRICO

Lo schema elettrico di fig. 1 mostra come nel nostro progetto vengano impiegati solamente 5 transistor, tutti di normale reperibilità.

Il primo transistor, un NPN al silicio di tipo BC108, serve da preamplificatore di B.F e, come potete verificare considerando il circuito elettrico, sull'emettitore di tale stadio troviamo un condensatore elettrolitico, C5, che, a seconda delle necessità d'impiego può essere inserito o disinserito attraverso un piccolo interruttore oppure cortocircuitando direttamente tale collegamento sul circuito stampato. Infatti, quando per esempio l'amplificatore viene utilizzato come modulatore, è bene che questo condensatore risulti disinserito non essendo necessaria una grande sensibilità, quando invece è necessario poter usufruire di una sensibilità maggiore, nel caso ad esempio si debba amplificare dei segnali deboli, come avviene nel ricevitore in superreazione, sarà opportuno inserire detto condensatore.

Dallo stadio preamplificatore, il segnale di B.F, tramite il condensatore C6, viene trasferito al

secondo transistor, un PNP al germanio di tipo AC125, per subire una nuova amplificazione.

Il trimmer potenziometrico R10, inserito tra il collettore di detto transistor e la massa, va regolato una volta per sempre in fase di taratura e, come a suo tempo esplicheremo, servirà a fare in modo che sul punto dove va inserito il condensatore C12, condensatore di accoppiamento dell'altoparlante, si abbia esattamente la metà del valore della tensione impiegata per l'alimentazione.

Sempre dal collettore di TR2 il segnale viene poi prelevato per essere applicato alla base di TR3, ancora un NPN al silicio uguale a TR1 cioè un BC108, che ha funzione di pilota per gli stadi finali.

Come potrete constatare, su questo amplificatore non è presente alcun controllo di tonalità in quanto per l'uso a cui esso verrà adibito, vale a dire come modulatore, amplificatore per ricevitori, interfon, ecc. tale comando risulta perfettamente inutile.

Comunque, volendo, il segnale può essere reso più acuto o più grave, modificando semplicemente la capacità del condensatore C9, cioè quello posto in parallelo alla resistenza R12.

Per spiegarci meglio, con una capacità maggiore di quella da noi usata nel nostro prototipo e riportata nell'elenco componenti, si favorisce

R1 = 1 megaohm
 R2 = 4.700 ohm
 R3 = 180 ohm
 R4 = 47.000 ohm potenz.
 R5 = 10.000 ohm
 R6 = 4.700 ohm
 R7 = 2.200 ohm
 R8 = 2.200 ohm
 R9 = 220 ohm
 R10 = 10.000 ohm trimmer
 R11 = 22 ohm
 R12 = 5.600 ohm
 R13 = 200 ohm trimmer
 R14 = 100 ohm NTC
 R15 = 390 ohm
 R16 = 1 ohm 1 Watt
 R17 = 1 ohm 1 Watt

Le resistenze salvo indicazione si intendono tutte da 1/4 di Watt

TR2 = transistor npn AC125
 TR3 = transistor npn BC107
 TR4 = transistor pnp AC188K oppure AC180K
 TR5 = transistor npn AC187K oppure AC181K
 DG1 = diodo BA103
 Altoparlante da 5 ohm

C1 = 5 mF elettr. 6 volt
 C2 = 1.000 pf, pin-up
 C3 = 100 mF. elettr. 12 Volt
 C4 = 100 mF. elettr. 12 Volt
 C5 = 10 mF. elettr. 6 volt
 C6 = 5 mF. elettr. 12 volt
 C7 = 5 mF. elettr. 12 volt
 C8 = 5 mF. elettr. 12 volt
 C9 = 10.000 pF.
 C10 = 5 mF. elettr. 12 volt
 C11 = 330 pF. pin-up
 C12 = 200 mF. elettr. 12 volt
 TR1 = transistor npn BC108

Fig. 1 Schema elettrico dell'amplificatore modello EK.305. Le tensioni sono contrassegnate da un trattino in color rosso, e sono state misurate con un voltmetro elettronico. Pertanto se tali misure verranno effettuate con un comune tester, potranno ottenersi valori anche notevolmente diversi.

la riproduzione dei toni acuti, mentre con una capacità inferiore si ottiene l'effetto contrario, vale a dire eliminazione dei toni acuti con potenziamento dei toni bassi; ciascuno può quindi optare per quel valore di C9 che maggiormente completa le proprie necessità.

Proseguendo nella nostra descrizione circuitale, lo stadio finale di potenza di questo amplificatore è costituito da due transistor di tipo AC187K e AC188K, sostituibili con la coppia similare AC180K e AC181K della Mistral.

La resistenza che trovate indicata nello schema con la sigla R14 consiste in una NTC da 100 ohm, la quale, avendo la caratteristica di modificare il proprio valore ohmico a seconda della temperatura alla quale è sottoposta, serve a stabilizzare, durante il funzionamento, il valore della corrente che attraversa i transistor finali.

Il trimmer potenziometrico R13 sarà utilizzato invece per regolare, durante la fase di taratura, la corrente di riposo dei transistor finali, corrente che dovrà aggirarsi, in assenza di segnale, su valori intorno ai 12-18 mA.

In quanto all'alimentazione, ripetendo quello che abbiamo anticipato all'inizio di questo articolo, essa può essere indifferentemente scelta a 9 o 12 volt: naturalmente la potenza erogata sarà direttamente dipendente dalla tensione impiegata.

A 9 volt ed in assenza di segnale, avremo, come detto, una corrente di riposo sui 12-18 mA, per raggiungere, alla massima potenza, valori attorno ai 250 mA.

A 12 volt, mentre la corrente di riposo si manterrà sempre sui 12-18 mA, alla massima potenza salirà invece a valori di circa 380 mA.

Un breve calcolo, considerando che la potenza è uguale al prodotto della tensione di alimentazione per la corrente dissipata (senza beninteso considerare quella di riposo), ci porta appunto alle potenze denunciate di 2 watt su alimentazione di 9 volt e di 4 watt sui 12 volt.

L'altoparlante da utilizzare dovrà avere un'impedenza compresa tra i 5 e i 7 ohm.

REALIZZAZIONE PRATICA

L'amplificatore va montato su di una basetta ramata ed in fig. 2 vi abbiamo riportato il disegno del circuito stampato visto dal lato rame e dimensionato in grandezza naturale per dare la possibilità a coloro che desiderassero autocostruirselo di poterlo facilmente riportare sul rame. Per quelli che invece desiderassero evitare

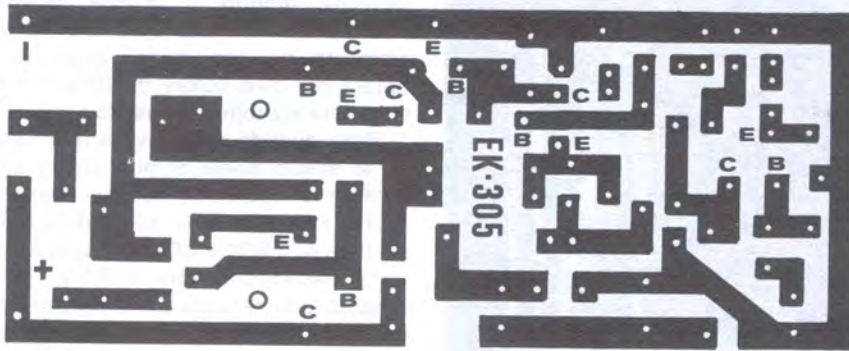


Fig. 2 Disegno del circuito stampato a grandezza naturale; i lettori che non volessero accingersi alla preparazione dello stesso potranno trovarlo già inciso al prezzo di L. 500 + spese postali.

tale operazione, facciamo presente che potranno entrare in possesso del circuito stampato già inciso rivolgendosi direttamente alla nostra direzione che provvederà a rimmetterlo ai richiedenti al prezzo di lire 600 cadauno.

In possesso del circuito stampato occorrerà ovviamente effettuare nelle posizioni contrassegnate su di esso, i vari fori per i terminali.

A tale scopo consigliamo vivamente di usare punte da 1 millimetro, in quanto punte di diametro maggiore potrebbero rendere difficoltosa una efficiente stagnatura con possibili ripercussioni sul funzionamento dell'intero apparecchio.

Per il trapano, qualora ne foste sprovvisti e fosse vostra intenzione dedicarvi seriamente all'hobby dell'elettronica, noi suggeriamo di volgere la vostra attenzione a quelli di formato piccolo, ad esempio quelli da traforo o simili reperibili a prezzi molto modesti (circa 700-800 lire), scartando invece quelli più pesanti, non perché più costosi, ma perché con essi è più facile rompere le minuscole punte di 1 mm.

Dopo aver effettuato i vari fori, si potrà passare alla locazione dei singoli componenti nelle rispettive posizioni chiaramente indicate dallo schema pratico di montaggio visibile in fig. 4. Nell'effettuare il montaggio, cosa che abbiamo detto e ripetuto fino alla nausea, è essenziale fare molta attenzione, e non ci riferiamo solamente ai meno esperti, a non confondere i terminali dei transistor e le polarità dei condensatori elettrolitici.

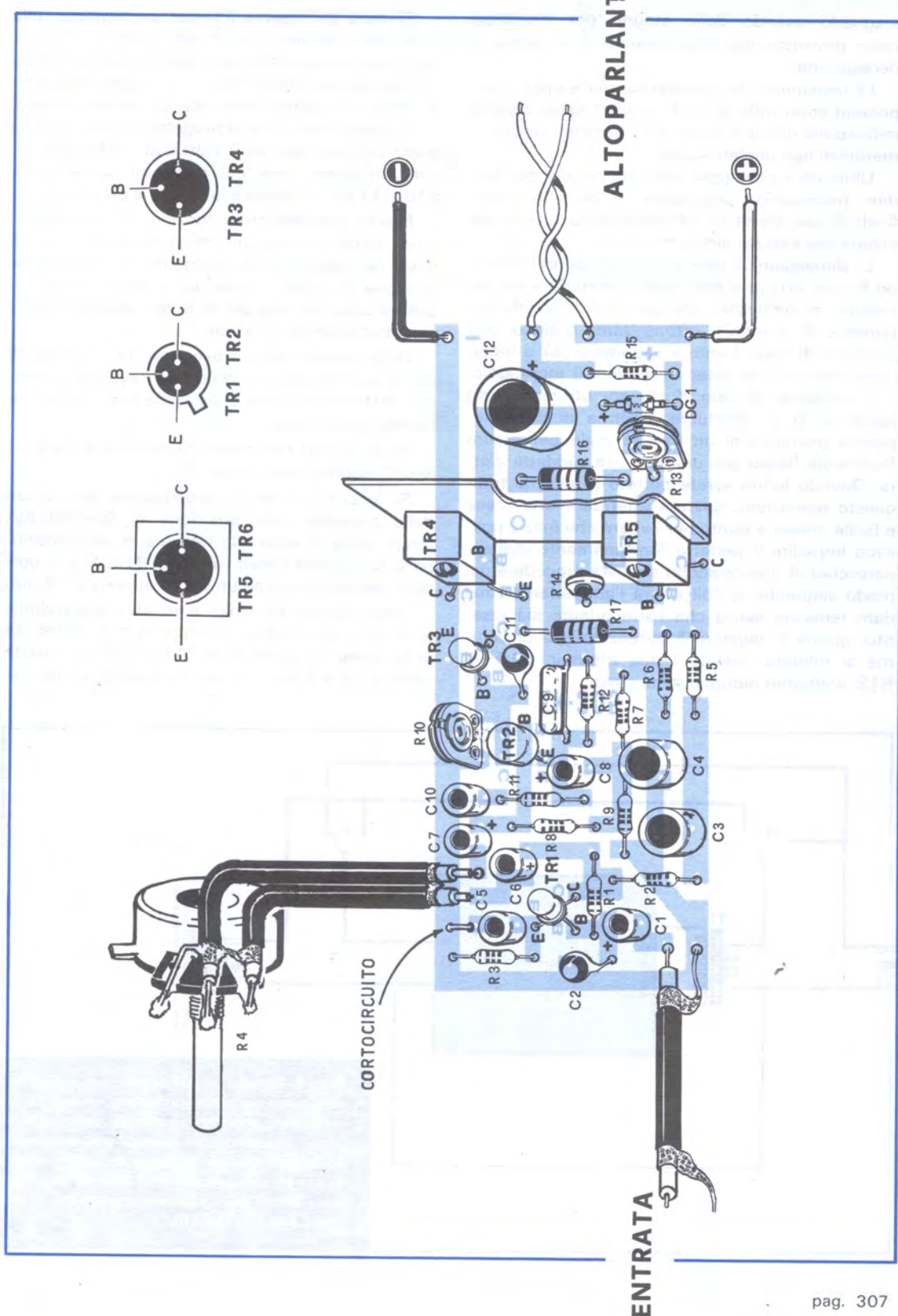
A quest'ultimo proposito vorremmo aggiungere che, per evitare qualsiasi forma di perplessità, anche quando sull'involucro dei condensatori

Fig. 3 In questo disegno sono indicate le posizioni cui dovranno essere collocati i vari componenti sul circuito stampato. Nella figura il circuito è visto dal lato opposto al rame, cioè dalla parte dove si innestano i componenti. In questa stessa figura è raffigurata la disposizione dei terminali dei transistor, visti dal lato in fuoriescono dal corpo del transistor; perciò, quando i transistor verranno guardati sul circuito stampato, i terminali sembreranno rovesciati.

elettrolitici, ci riferiamo a quelli per circuito stampato, non dovesse apparire il segno positivo (o negativo) per distinguere le polarità, sarà sufficiente che notiate quale dei due terminali è più lungo, perché il terminale positivo ha una lunghezza di circa 1 cm superiore a quella del negativo.

Ed infine le saldature: non è sufficiente, come si potrebbe credere, infilare il terminale del componente nel foro interessato e saldarlo alla pista di rame.

È consigliabile invece pulire sempre il terminale, in modo da liberarlo da grassi e impurità che potrebbero infirmare la stagnatura, quindi favorirla passando sulla parte del rame interessata il saldatore su un po' di pasta salda, ed infine si potrà procedere ad infilare il terminale ed a



ALTOPARLANTE

ENTRATA

CORTOCIRCUITO



stagnarlo usando dello stagno per montaggi radio, provvisto cioè internamente di un'anima di deossidante.

Le resistenze che compaiono nell'elenco componenti sono tutte da 1/4 di watt, salvo diversa indicazione come il solito, ed i trimmer potenziometrici di tipo miniaturizzato.

Ultimato il cablaggio, sarà opportuno, per non dire necessario, provvedere i due transistor finali di una aletta di raffreddamento adatta per evitare che essi riscaldino troppo.

Le dimensioni di tale aletta non rappresentano un fattore critico e così pure il materiale del lamierino da impiegare che può essere indifferentemente di alluminio, ottone, rame o zinco, con spessore di circa 1 mm e sagomato più o meno come indicato nel disegno pratico di montaggio.

I transistor di tipo K da noi utilizzati sono racchiusi in un involucro a forma di parallelepipedo provvisto di un foro centrale per essere facilmente fissati con una vite alla suddetta aletta. Quando infine avrete portato a termine tutte queste operazioni, dovrete effettuare una breve e facile messa a punto per evitare che inezie possano impedire il perfetto funzionamento dell'apparecchio. A questo scopo si dovrà procedere nel modo seguente: si collegherà l'altoparlante (mai dare tensione senza che l'altoparlante sia inserito) quindi si regolerà il potenziometro di volume al minimo, mentre i due trimmer, R10 ed R13, andranno ruotati a metà corsa.

Si dovrà poi inserire il tester, predisposto sulla scala delle tensioni con fondo scala di 10 volt, con il puntale positivo nel punto dove si collega il condensatore elettrolitico C12 e quello negativo a massa (negativo della pila di alimentazione).

Si darà poi tensione al progetto (meglio provare prima con una pila da 9 volt) e si controllerà nel punto indicato, cioè nel punto di contatto tra R16-R17 e C12, quale è la tensione presente.

Perché l'amplificatore funzioni perfettamente, come deve, la tensione misurata in quel punto deve rappresentare esattamente la metà della tensione di alimentazione ed il tester quindi, in questo caso con una pila di 9 volt, dovrebbe indicare esattamente i 4,5 volt.

Difficilmente però troveremo tale valore di primo acchito per cui occorrerà regolare il trimmer R10 fintanto che sulla scala non leggeremo la tensione cercata.

Dopo questa operazione si passerà al controllo dell'assorbimento totale.

Si inserisce il tester, predisposto alla lettura della corrente nella posizione di 50-100 mA fondo scala, in serie alla tensione di alimentazione e si regolerà l'altro trimmer, R13, fino a portare l'assorbimento ad un valore attorno ai 12 mA.

Dopo questo controllo e relativa regolazione, si tornerà a misurare, sempre con il tester, se la tensione nel punto R16-R17 e C12 sia rimasta sempre sui 4,5 volt ed eventualmente, se doves-

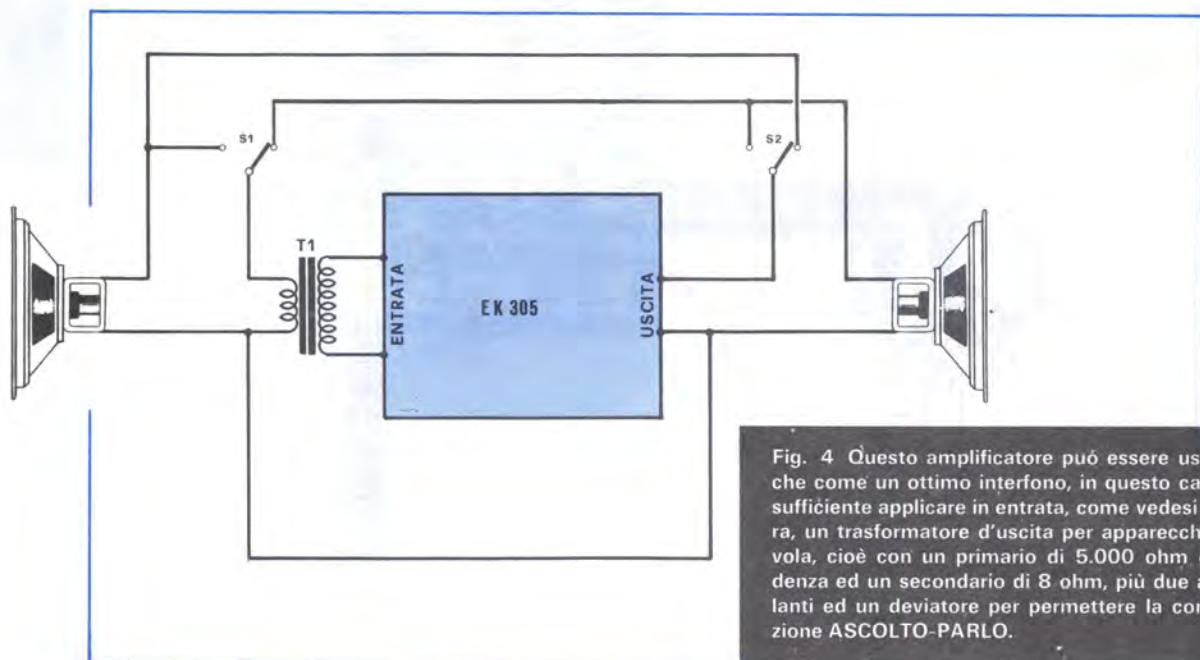


Fig. 4 Questo amplificatore può essere usato anche come un ottimo interfono, in questo caso sarà sufficiente applicare in entrata, come vedesi in figura, un trasformatore d'uscita per apparecchi a valvola, cioè con un primario di 5.000 ohm d'impedenza ed un secondario di 8 ohm, più due altoparlanti ed un deviatore per permettere la commutazione ASCOLTO-PARLO.

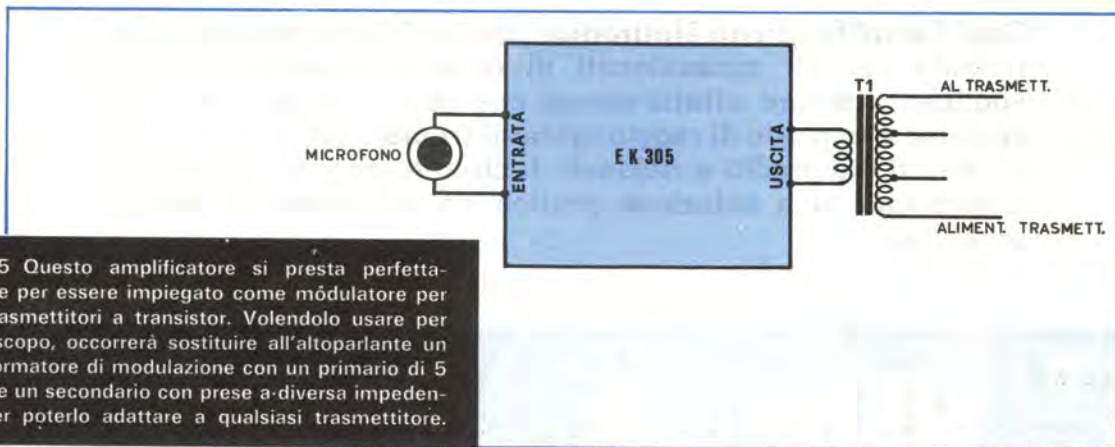


Fig. 5 Questo amplificatore si presta perfettamente per essere impiegato come modulatore per ricetrasmittitori a transistor. Volendolo usare per tale scopo, occorrerà sostituire all'altoparlante un trasformatore di modulazione con un primario di 5 ohm e un secondario con prese a diversa impedenza per poterlo adattare a qualsiasi trasmettitore.

se essere variata, la si riporterà al valore giusto ritoccando ancora R10.

Effettuati tutti questi controlli, potrete alimentare l'amplificatore con i 12 volt e controllare che la tensione nel punto di cui abbiamo parlato prima risulti anche questa volta esattamente la metà, vale a dire di 6 volt.

Anche in questo caso occorrerà controllare che l'assorbimento, in assenza di segnale, non superi il valore di 18 mA. Qualora esso eccedesse oltre il valore limite, si provvederà a ritoccare, come facilmente avrete intuito ancora il trimmer R13.

Dopo questa elementare messa a punto l'amplificatore è già pronto per l'uso e, fin dalle prime prove, constaterete come esso si comporti in maniera egregia, sia per fedeltà di riproduzione che per potenza in uscita.

PICCOLE AVVERTENZE NELL'IMPIEGO

Per collegare l'amplificatore ad un pick-up o ad un microfono piezoelettrico, ricordatevi di usare sempre del cavetto schermato e questo consiglio vale anche se doveste collegarlo ad un ricevitore (la massa del cavetto proveniente dall'amplificatore va collegata con quella del ricevitore).

Visto poi che nell'articolo dedicato alla ricezione VHF consigliamo di impiegare questo amplificatore come stadio finale di B.F., in questo caso specifico sarà necessario adoperare due pile di alimentazione distinte, una per alimentare il ricevitore ed una, a 9 o 12 volt, per l'amplificatore, non solo perché il ricevitore è disposto con il POSITIVO a massa (mentre nel nostro amplificatore la massa è NEGATIVA), ma anche

perché, essendo l'amplificatore soggetto ad ampie variazioni di corrente risulterebbe necessario, per evitare che tali fluttuazioni influenzino il regolare funzionamento del ricevitore, impiegare una tensione stabilizzata.

Per evitare quindi questo inconveniente abbiamo trovato molto più semplice provvederli di alimentazione separata.

Se invece desideraste impiegare il nostro amplificatore come interfono, per comunicare ad esempio dal vostro garage o dal vostro laboratorio direttamente in casa, sarà sufficiente che applichiate in entrata, come si può notare in fig. 4, un trasformatore con 8 ohm di impedenza per il primario e 5.000 ohm per il secondario (può essere impiegato ottimamente un comune trasformatore d'uscita da 1 watt per apparecchi radio a valvola), ed inserire infine due deviatori a 2 posizioni 2 vie.

Per utilizzarlo invece come modulatore per piccoli trasmettitori a transistor, sarà necessario sostituire l'altoparlante con un trasformatore da 5 watt provvisto di primario a 5 ohm e di un secondario con prese diverse a 100-300-500-600 ohm, da adattare a qualsiasi tipo di trasmettitore, come visibile in fig. 5.

Come vedete le applicazioni del nostro progetto sono numerose e, non a torto, noi lo abbiamo denominato « PLURIUSO ».

SCATOLA DI MONTAGGIO

La scatola di montaggio dell'amplificatore è a vostra disposizione presso la nostra redazione al prezzo di lire 4.500 + spese postali.

Il solo circuito stampato a lire 500 + spese postali.

Oggi l'amplificazione elettronica per la chitarra non è piú sufficiente per gli appassionati di questo strumento, i quali vogliono ottenere effetti sonori che con la chitarra normale nessuno è in grado di raggiungere: il tremolo offre certamente gli effetti piú graditi e richiesti. Il circuito che vi presentiamo rappresenta una soluzione pratica ed economica di questo problema.

(Sig. Miele Michele, Torre del Greco)

GENERATORE TREMOLO PER CHITARRA ELETTRICA

Nel mondo moderno, caratterizzato da un ritmo di vita sempre piú frenetico e logorante assumono sempre maggiore importanza quelle manifestazioni personali dell'individuo che tendono a scaricare la tensione nervosa accumulata nel contatto quotidiano con il proprio lavoro e con i problemi da esso derivanti. In altre parole ognuno di noi sente la necessità di esprimere compiutamente la propria personalità, spesso frenata o addirittura prostrata dalle imposizioni derivanti dalla propria posizione sociale, dedicandosi nei momenti liberi a quelle attività che piú gli si addicono e che gli consentono di rilassarsi compiutamente, divertendosi.

Naturalmente la categoria di persone che maggiormente sente questa necessità di sfogo e di divertimento sono i giovani, e per essi il modo migliore e piú diffuso per raggiungere questi obiettivi sono il ballo e l'ascolto della musica. Questa affermazione è confortata dal boom, veramente notevole in questi ultimi anni, rappresentato dalla nascita di innumerevoli complessi musicali che hanno ottenuto sempre piú i favori delle platee giovanili.

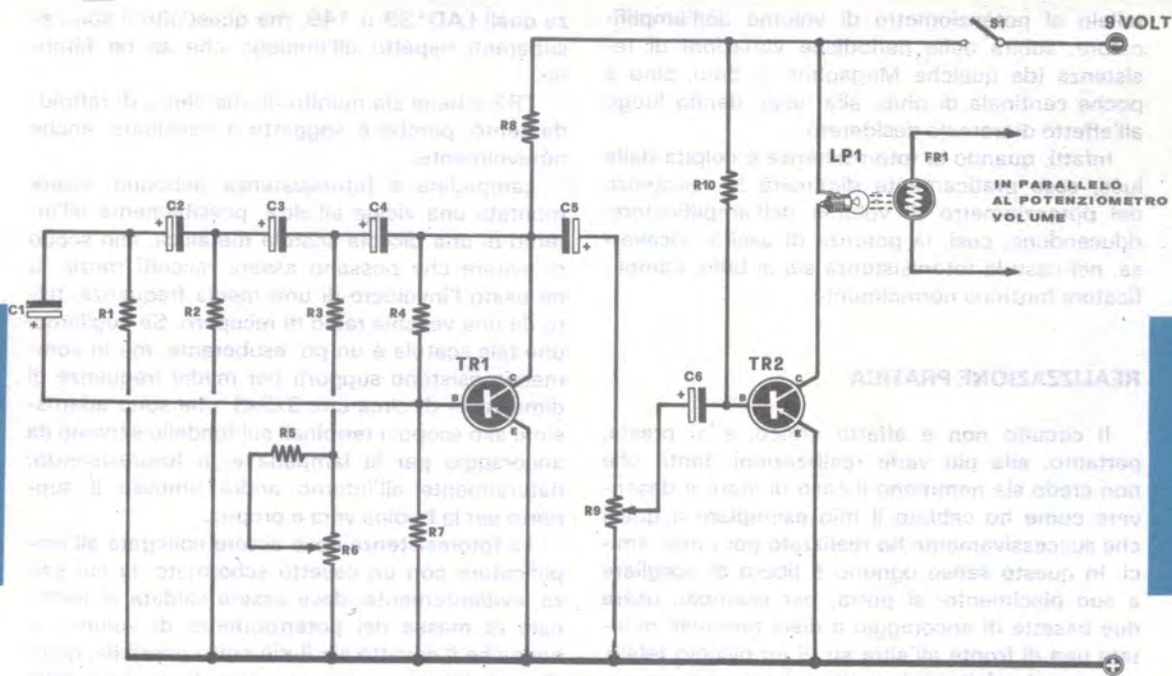
Una delle caratteristiche piú evidenti di questo fenomeno è rappresentata dal diffondersi di strumenti musicali sempre piú perfezionati grazie all'applicazione ad essi di dispositivi elettronici. Fra questi strumenti quello piú diffuso fra i giovani è la chitarra e moltissimi sono gli appassionati che si dedicano alla ricerca di nuovi accorgimenti per migliorarne, anzi esaltarne il rendimento. È logico che la tecnica elettronica non potesse esimersi dal compito di assecondare questa passio-

ne progettando sempre nuovi circuiti atti a potenziare e variare il suono ottenendo effetti altrimenti irraggiungibili.

Così, coloro che si dedicano a questo appassionante strumento, vuoi per hobby, vuoi per esigenze di lavoro, hanno imparato a servirsi con grande maestria di apparecchi elettronici quali distorsori, tremoli, riverberi, per tacere di quelli meno diffusi che vanno dall'effetto « ping-pong » a quello « ua-ua ».

Fra tutti, però, il tremolo, noto anche come vibrato, è certamente il piú usato, sia perché offre effetti particolarmente interessanti, sia perché è stato cronologicamente il primo ad apparire. In che cosa consiste esattamente un vibrato? Esso è un circuito particolare che serve a variare l'ampiezza del segnale proveniente dalla chitarra con una cadenza prestabilita, in questo modo l'effetto che ne risulta è quello di un tremolio nel suono, che, a seconda della frequenza del vibrato, produce nell'ascoltatore l'impressione di piacevoli e sempre nuove sensazioni.

Di circuiti atti a funzionare da tremolo ve ne sono di moltissimi tipi; non è raro, però, che questi presentino l'inconveniente di lasciar sentire un residuo della frequenza modulante, cioè quella che comanda le variazioni del volume del suono prodotto dalla chitarra, mettendo a disagio l'orecchio dell'ascoltatore. Nel circuito che vi presento ho eliminato totalmente questo difetto, provvedendo a variare il volume dell'amplificatore mediante una fotoresistenza; il circuito del vibrato e quello dell'amplificatore rimangono, così, completamente separati, evitandosi il pericolo



COMPONENTI

R1 = 4.700 Ohm
 R2 = 4.700 Ohm
 R3 = 2.200 Ohm
 R4 = 150.000 Ohm
 R5 = 4.700 Ohm
 R6 = 10.000 Ohm
 R7 = 3.300 Ohm
 R8 = 2.200 Ohm
 R9 = 10.000 Ohm

R10 = 6.800 ohm
 C1 = 5 mF 12 VI elettr.
 C2 = 5 mF 12 VI elettr.
 C3 = 5 mF 12 VI elettr.
 C4 = 5 mF 12 VI elettr.
 C5 = 5 mF 12 VI elettr.
 C6 = 20 mF 12 VI elettr.
 TR1 = AC126 o equivalente
 TR2 = AC128
 LP1 = Lampadina 6,3 V 100 mA
 FR1 = Fotoresistenza ORP62 o equivalente

di poco graditi accoppiamenti spurii. Ma diamo un'occhiata più in dettaglio al circuito elettrico.

CIRCUITO ELETTRICO

Il transistor TR1 funziona come oscillatore a sfasamento: il segnale prelevato dal collettore subisce una prima rotazione di fase attraverso la cella RC formata da C4 con le resistenze R3-R5-R6; un ulteriore sfasamento è introdotto dalle celle successive C3-R2, C2-R1, C1-R7-R4. Sulla base di TR1 il segnale si presenta, pertanto, in fase con quello prelevato dal collettore dando luogo ad una reazione positiva che mantie-

ne TR1 in oscillazione. Si tratta di oscillazioni molto lente (pochi Hz.), la cui frequenza è regolata dal potenziometro R6.

Il transistor TR2 funge da semplice amplificatore: sul circuito di collettore è inserita una lampadina da 6,3 Volt 100 mA. che si accenderà e spegnerà periodicamente con la frequenza stabilita da R6. Il potenziometro R9 provvede a dosare l'ampiezza di segnale presente sulla base, e quindi, in definitiva, la luminosità massima della lampada LP1.

In prossimità della lampadina andrà montata una fotoresistenza, in modo che possa essere colpita in pieno dalla luce di quella. L'elemento fotosensibile, che deve essere collegato in pa-

rallelo al potenziometro di volume dell'amplificatore, subirà delle periodiche variazioni di resistenza (da qualche Megaohm, al buio, sino a poche centinaia di ohm, alla luce), dando luogo all'effetto di tremolo desiderato.

Infatti, quando la fotoresistenza è colpita dalla luce, essa praticamente diminuirà la resistenza del potenziometro di volume dell'amplificatore, riducendone, così, la potenza di uscita. Viceversa, nel caso la fotoresistenza sia al buio, l'amplificatore funziona normalmente.

REALIZZAZIONE PRATICA

Il circuito non è affatto critico, e si presta, pertanto, alle più varie realizzazioni, tanto che non credo sia nemmeno il caso di stare a descrivere come ho cablato il mio esemplare e quelli che successivamente ho realizzato per i miei amici. In questo senso ognuno è libero di scegliere a suo piacimento: si potrà, per esempio, usare due basette di ancoraggio a dieci terminali montate una di fronte all'altra su di un piccolo telaio, oppure valersi di una basetta rivettata, oppure ancora, per i più volenterosi, preparare un circuito stampato.

Per TR1 io ho montato un AC126, ma va ugualmente bene anche un AC125 e, in sostanza, un qualsiasi PNP di bassa frequenza. Per TR2 ho utilizzato un AC128, poiché quest'ultimo transistor deve essere un finale di potenza. Volendolo sostituire si può usare un AC132, oppure volgersi verso transistor di maggiore poten-

za quali l'AD139 o 149, ma quest'ultimi sono esuberanti rispetto all'impiego che se ne farebbe.

TR2 è bene sia munito di una aletta di raffreddamento, perché è soggetto a riscaldarsi anche notevolmente.

Lampadina e fotoresistenza debbono essere montate una vicina all'altra, possibilmente all'interno di una piccola scatola metallica, allo scopo di evitare che possano essere raccolti ronzii. Io ho usato l'involucro di una media frequenza, tolto da una vecchia radio di recupero. Se vogliamo, una tale scatola è un po' esuberante, ma in commercio esistono supporti per medie frequenze di dimensioni di circa cm. 3x3x3, che sono adattissime allo scopo: i terminali sul fondello servono da ancoraggio per la lampada e la fotoresistenza; naturalmente all'interno andrà rimosso il supporto per la bobina vera e propria.

La fotoresistenza deve essere collegata all'amplificatore con un cavetto schermato, la cui calza, evidentemente, deve essere saldata al terminale di massa del potenziometro di volume. È bene che il cavetto sia il più corto possibile, quindi sarà buona norma montare la scatola della fotoresistenza direttamente dentro all'amplificatore. Il rimanente circuito potrà, invece, essere posto anche all'esterno, perché i fili di collegamento della lampadina possono essere di qualsiasi lunghezza senza che si creino inconvenienti di sorta.

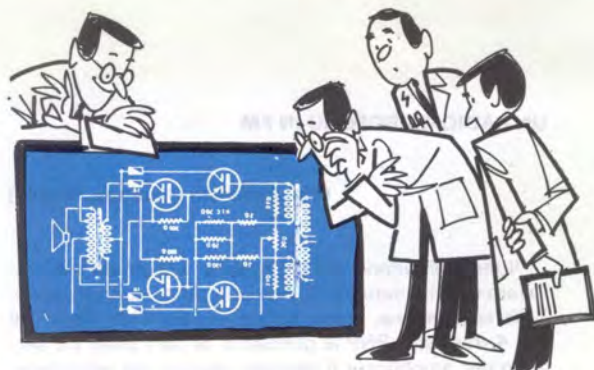
La fotoresistenza da me usata è stata una Philips ORP62, ma può essere impiegata una qualsiasi fotoresistenza di 3-10 Megaohm.



La TEKO desidera entrare in contatto con Giovani esperti di elettronica disposti a visitare, in ore libere, laboratori, rivenditori, radiatoriparatori ecc. per collaborazione ed informazione tecnica. Ottime prospettive per migliorare le Vs. condizioni di conoscenza tecniche ed economiche.

**TEKO - Casella Postale 328 - BOLOGNA
Stabilimento in Via Emilia Levante 284 - S. LAZZARO SAVENA (BO) Tel. 46.01.22 - 46.33.91**

PROGETTI in Sintonia



Questa rubrica è aperta alla collaborazione di tutti i lettori. Se avete sperimentato un progetto interessante, se avete apportato su un qualsiasi schema modifiche sostanziali che ne abbiano migliorato le caratteristiche, inviateceli, noi ve le pubblicheremo. I progetti ritenuti più interessanti verranno mensilmente premiati con materiale elettronico.

Progetti in sintonia dovrà risultare per lo sperimentatore non un'arida rassegna di idee, ma una inesauribile fonte di progetti, che potranno all'occorrenza aiutarlo a risolvere tanti piccoli problemi.

INTERRUTTORE AUTOMATICO LUMINOSO

(Sig. Di Donna Bartolomeo, Torre del Greco)

Ho recentemente progettato e sperimentato un divertente circuito che propongo alla vostra attenzione per la pubblicazione nella rubrica « Progetti in sintonia ». Si tratta di un dispositivo che permette l'accensione di una lampadina o di un qualsiasi altro utilizzatore mediante l'uso di una generica sorgente di luce (lampada elettrica, cerino, candela, torcia ecc.) Il funzionamento è molto semplice: avvicinando una sorgente luminosa alla fotoresistenza FR il transistor entra in conduzione e la corrente di collettore che così nasce provoca lo scatto del relè e, di conseguenza, l'accensione delle lampade LP1 ed LP2. LP1 è una lampada qualsiasi, nel senso che essa sta a simboleggiare un certo carico, cioè al posto di LP1 potrà essere messo, ad esempio, un motore, un campanello o qualsiasi altra cosa interessi. LP2 invece è proprio una lampadina, da circa 10 Watt, che deve essere posta in prossimità della fotoresistenza.

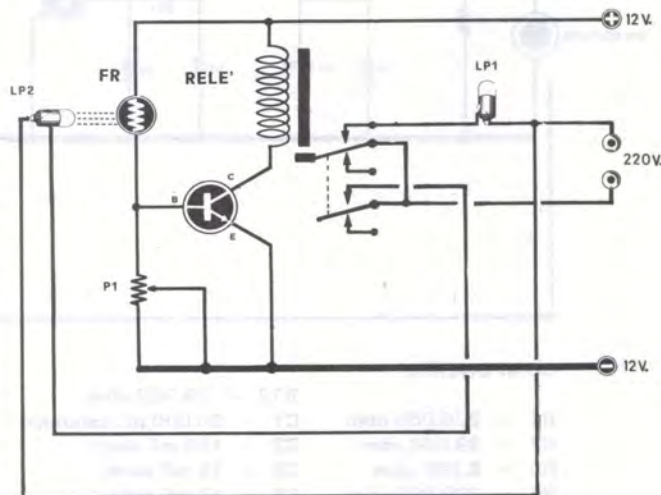
Lo scopo di LP2 è evidente: essa serve a mantenere il relè chiuso anche quando viene a mancare la causa che ne ha provocato l'attrazione (il cerino, per esempio, verrà presumibilmente spento in breve). Se adesso oscuriamo in qualche modo LP2, oppure copriamo la fotoresistenza, il relè si disecciterà essendo diminuita la corrente di collettore in virtù della nuova polarizzazione di base.

Con questo ricuito è possibile accendere una lampada con un cerino od altra sorgente luminosa e poi spegnerla oscurando l'altra lampadina.

Una volta montato il circuito si dovrà regolare il potenziometro P1 per la sensibilità desiderata. Per TR1

ho utilizzato un transistor NPN tipo BC107, ma ho notato che il circuito funziona anche con qualsiasi altro transistor NPN e, invertendo la pila di alimentazione anche con transistor PNP.

Per il relè ho montato un tipo da 12 Volt con resistenza della bobina di 580 Ohm, ma il circuito dovrebbe funzionare bene anche con relè con resistenza compresa fra 200 e 600 Ohm.



- P1' = 250.000 ohm
- FR = fotoresistenza (vedi testo)
- TR1 = BC107 NPN di B.F.
- LP1-LP2 = Lampade per tensione di rete
- RELÈ 12 Volt 250-600 ohm.

UN RADIOMICROFONO IN FM

(Sig. Panarello Giuseppe, Milano)

Il radiomicrofono che vi presento è stato da me realizzato e mi ha dato dei risultati di grande soddisfazione. Esso si compone, come potete vedere dalla figura, di soli 4 transistor PNP al germanio, di cui i primi tre servono per amplificare il segnale captato dal microfono, e il quarto è lo stadio finale oscillatore di VHF. Il microfono è costituito da un normale piezo.

Come avrete certamente notato dallo schema, questo circuito presenta la particolarità costituita dal fatto che l'antenna è collegata all'emettitore del transistor finale, anziché al collettore.

Ho optato per questa soluzione in quanto essa dà maggiore stabilità al circuito; infatti collegando l'antenna al collettore ho notato che essa era sensibile alla presenza di agenti esterni, introducendo in tal modo delle alterazioni nel funzionamento del circuito.

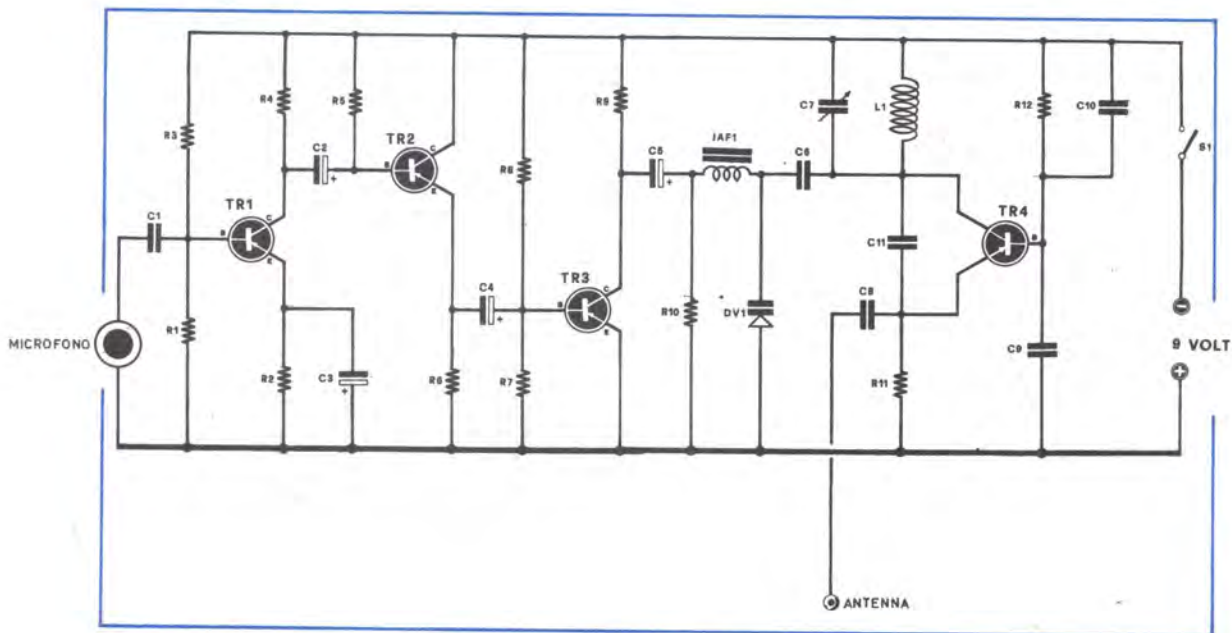
Il consumo dell'apparato non è molto elevato, infatti si aggira sui 30 mAmpere; questo però dipende dal valore della resistenza R11, dal quale dipende anche il rendimento dell'apparato.

Se si accoppia il trasmettitore ad una antenna da TV si possono raggiungere distanze di 600-1.000 metri.

Per quanto riguarda la parte finale del radiomicrofono due elementi fondamentali sono l'impedenza JAF1 e il diodo varicap DV1; la prima è una impedenza di alta frequenza, che può essere una Philips di tipo VK200-10/3B, oppure chiunque può realizzarla con 10 spire avvolte in aria su diametro di 4 mm. con un filo di 0,3 mm. di spessore; il diodo varicap DV1, al variare della tensione di B.F. ai suoi capi, varia la propria capacità, influenzando il circuito oscillante formato da C7 ed L1, generando in tal modo la modulazione di frequenza.

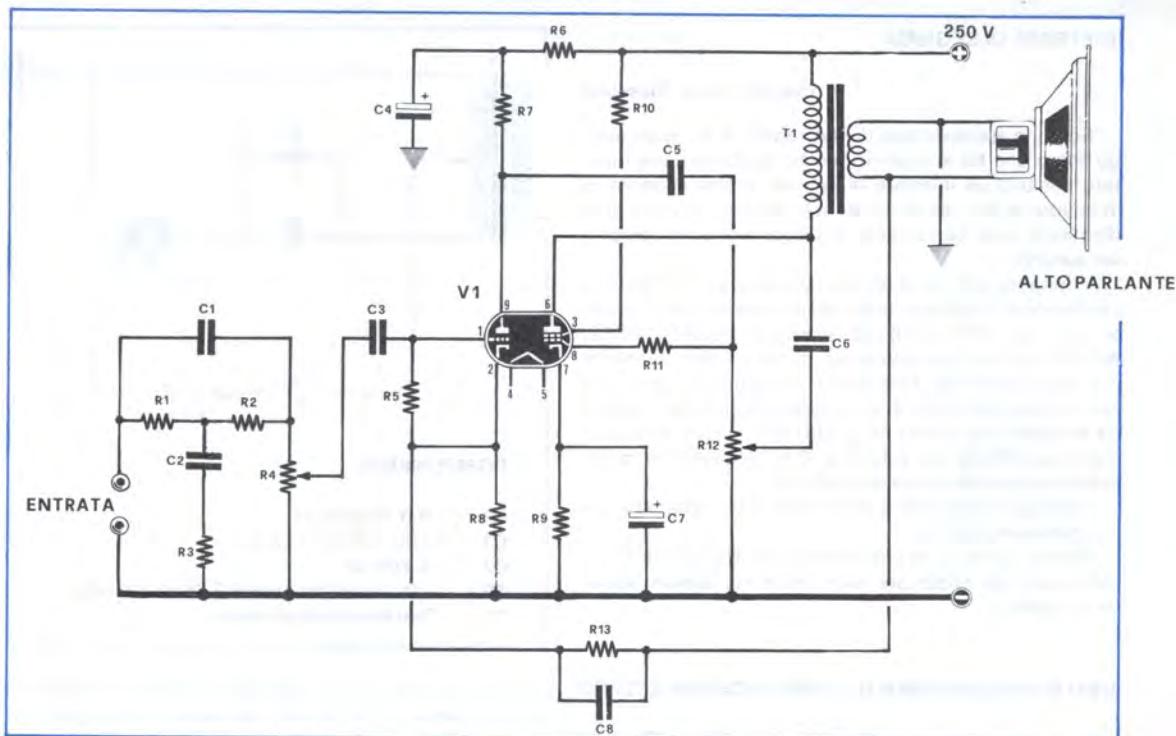
Ricordo che tutte le resistenze presenti nel circuito sono da 1/4 di Watt, ma vanno bene anche quella da 1/2 Watt.

Invito tutti coloro che, realizzato il circuito, non riuscissero a farlo funzionare a scrivermi per avere i chiarimenti del caso.



COMPONENTI:

| | | |
|-------------------|--------------------------|---|
| R1 = 220.000 ohm | R12 = 39.000 ohm | DV1 = Diodo varicap tipo BA102 |
| R2 = 39.000 ohm | C1 = 50.000 pF. ceramico | TR1 = Transistor PNP al germanio tipo AC107 o equivalente |
| R3 = 6.200 ohm | C2 = 100 mF elettr. | TR2 = Teansistor PNP al germanio tipo OC71 o AC125 o equivalente |
| R4 = 100.000 ohm | C3 = 10 mF elettr. | TR3 = Transistor PNP al germanio tipo OC 71 o AC125 o equivalente |
| R5 = 470.000 ohm | C4 = 10 mF elettr. | TR4 = Transistor PNP al germanio di tipo 2N711 o AF102 o AF114 o equivalente |
| R6 = 8.200 ohm | C5 = 10 mF elettr. | L1 = 4 spire diametro 10 mm. filo 1 mm. |
| R7 = 270.000 ohm | C6 = 4,7 pF ceramico | JAF1 = Impedenza A.F. Philips tipo VK200-10/3B oppure 10 spire in aria su diametro 4 mm. con filo di 0,3 mm. di spessore. |
| R8 = 15.000 ohm | C7 = 2,4 pF ceramico | |
| R9 = 8.200 ohm | C8 = 4,7 pF ceramico | |
| R10 = 100.000 ohm | C9 = 4,7 pF ceramico | |
| R11 = 270 ohm | C10 = 560 pF ceramico | |
| | C11 = 10.000 pF ceramico | |



- | | |
|------------------|-----------------------------|
| R1 = 68.000 Ohm | R12 = 0,5 m Megaohm |
| R2 = 68.000 Ohm | R13 = 10.000 ohm |
| R3 = 47.000 Ohm | C1 = 220 pF |
| R4 = 0,5 Megaohm | C2 = 1.00 pF |
| R5 = 10 megaohm | C3 = 100.000 pF |
| R6 = 22.000 Ohm | C4 = 470.000 pF |
| R7 = 220.000 Ohm | C5 = 50.000 pF |
| R8 = 100 Ohm | C6 = 220 pF |
| R9 = 150 Ohm | C7 = 100 mF - 25 V. elettr. |
| R10 = 100 Ohm | C8 = 300 pF |
| R11 = 1.800 Ohm | V1 = ECL86 |
- T1 = Trasformatore di uscita da 5 Watt con primario di impedenza 7.000 ohm e secondario adattato all'altoparlante.

AMPLIFICATORE con valvola ECL86

(Sig. Salvatore Mario, Messina)

Premetto che le valvole per me hanno una maggiore attrattiva dei transistor; infatti tutti i miei progetti attualmente impiegano valvole e anche quello che gradirei fosse pubblicato sulla rubrica « progetti in sintonia » impiega una valvola.

Lo schema, come si può constatare, è un amplificatore di B.F capace di erogare una potenza di circa 4 Watt ed il tutto impiegando una sola valvola, precisamente una ECL86, composta da un triodo ed un pentodo.

Questo amplificatore si presta ottimamente per essere applicato ad un qualsiasi giradischi, infatti il correttore di tonalità applicato sull'entrata e costituito

dal gruppo resistenze-condensatori R1-R2-R3-C1-C2 è stato da me inserito per potenziare i toni acuti e bassi, e rendere così migliore la riproduzione di questa gamma di frequenze, che spesso lascia a desiderare negli amplificatori usuali.

Il segnale prelevato dal potenziometro di volume R4 viene applicato alla griglia del triodo. La resistenza di polarizzazione R5 di detto triodo, anziché essere collegata a massa, è collegata direttamente sul catodo, perché facendo in questo modo ho potuto realizzare un controllo di controreazione per migliorare la fedeltà di riproduzione. Dalla placca del triodo il segnale giungerà infine alla griglia del pentodo, sulla quale ho applicato un sistema insolito di controllo dei toni bassi. Si noterà infatti che sulla placca del pentodo è presente un condensatore, segnato con C6, che si collega al cursore del potenziometro R12 che serve appunto per polarizzare tale griglia.

Per alimentare questo amplificatore impiego una tensione di 280 Volt, ma con 250 o 220 si possono ottenere ugualmente buoni risultati per quanto riguarda la fedeltà di riproduzione, con una leggera diminuzione di potenza.

In pratica sarà bene che l'altoparlante abbia un diametro di almeno 20 cm per poter ottenere una perfetta riproduzione dei toni bassi.

Ritengo utile rammentare a coloro che volessero realizzare tale amplificatore che, nel caso collegando a massa un capo del secondario del trasformatore di uscita T1 l'amplificatore inneschasse, occorre semplicemente invertire i collegamenti, cioè portare a massa il capo che prima andava alla rete di controreazione composta da R13 e C8 e viceversa.

INIETTORE DI SEGNALI

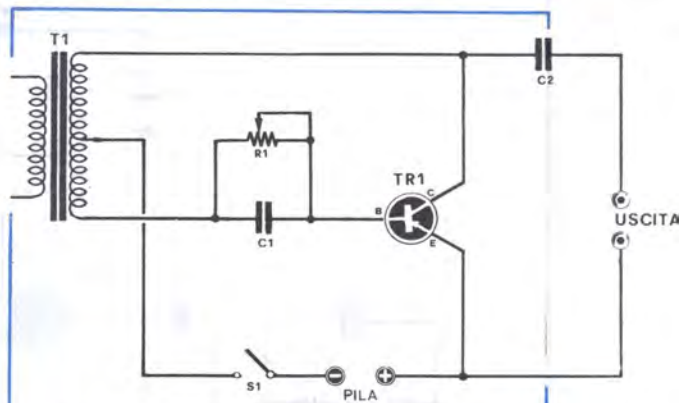
(Sig. Di Pietro, Messina)

Sono un appassionato di elettronica, e nel poco tempo libero che ho a disposizione ho realizzato con risultato positivo un iniettore di segnali, molto economico in quanto realizzato con materiale di recupero, che ogni dilettante avrà certamente a disposizione nel proprio laboratorio.

Il numero dei componenti da usare è ridottissimo; l'apparato si compone infatti di un transistor di qualsiasi tipo per B.F. quali ad esempio l'OC71, OC72, AC125..., di un trasformatore di uscita per transistor con presa centrale, facilmente recuperabile anche da una vecchia radiolina, di un condensatore il cui valore è da scegliere fra 4.700 pF o 100.000 pF., di una resistenza semifissa del valore di 0,5 Megaohm e di un condensatore del valore di 4.700 pF.

Infine per l'alimentazione si potrà usare una pila con una tensione di 9 Volt.

Questo apparato di così comoda costruzione si rivela molto utile per effettuare varie prove sui comuni apparecchi radio.



COMPONENTI:

- R1 = 0,5 Megaohm
- C1 = 100.000 pF a carta
- C2 = 4.700 pF
- TR1 = Qualsiasi tipo per B.F. (vedi articolo)
- T1 = Trasformatore di uscita

UNO STRUMENTO PER GLI AMPLIFICATORI STEREO

(Sig. Risso Gianfranco, Padova)

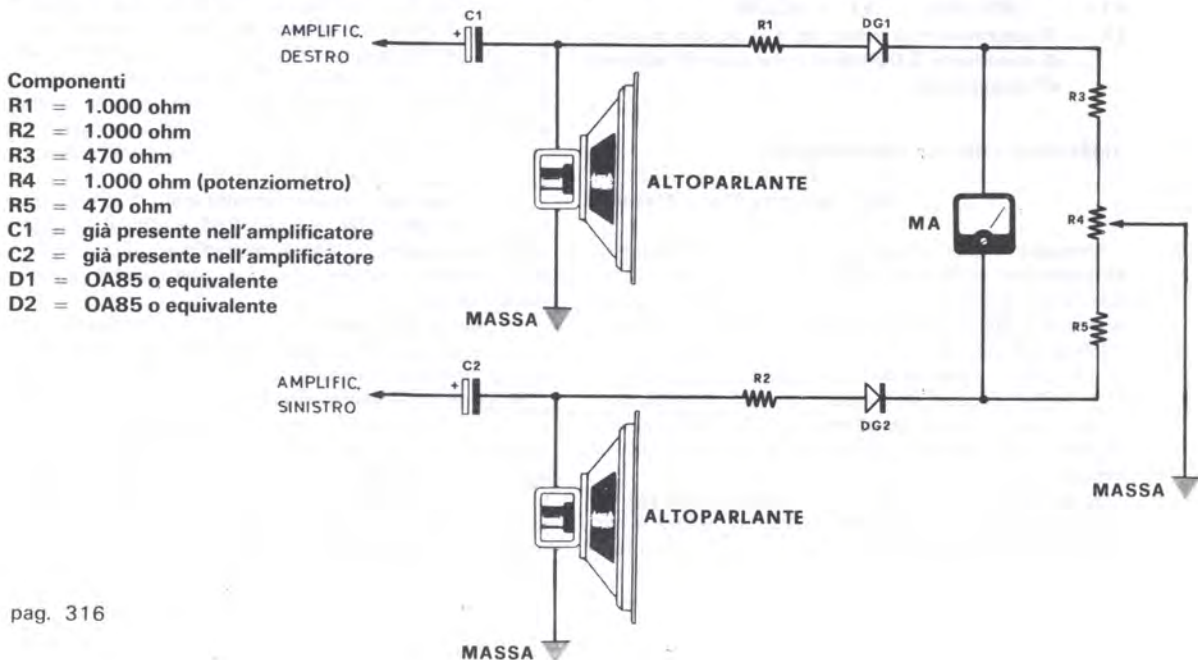
La parità di volume sonoro nei due canali di un amplificatore stereofonico viene ottenuta solitamente tramite un potenziometro di bilanciamento e si è sempre cercato di ottenere questo equilibrio dai due altoparlanti affidandosi alla sensibilità dell'udito.

Non essendo soddisfatto del risultato ho provato ad applicare all'apparato uno strumento di tipo BALANCE giapponese, avente l'indice al centro della scala, e posso dire di aver ottenuto dei risultati veramente in-

teressanti, tanto che ho pensato di offrirlo ai lettori di questa rivista, in modo che chiunque voglia applicarlo ad amplificatori stereofonici a transistor possa farlo sicuro di ottenere il risultato desiderato.

Come si può desumere dalla figura il segnale di B.F. viene prelevato dagli altoparlanti dei due amplificatori, dalla stessa parte a cui è collegato il condensatore elettrolitico di uscita, tramite due resistenze da 1.000 ohm 1/4 di Watt. Il segnale verrà quindi rivelato da due diodi al germanio tipo OA85 e inviato ai capi del milliamperometro.

In parallelo al milliamperometro abbiamo tre resistenze in serie indicate nello schema con R3-R4-R5,



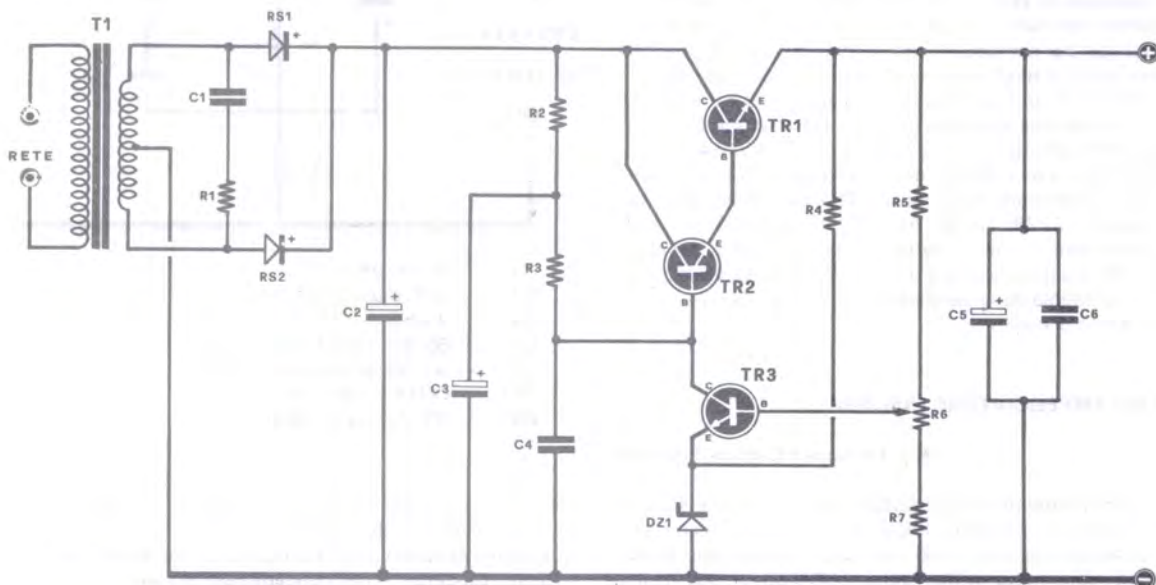
Componenti

- R1 = 1.000 ohm
- R2 = 1.000 ohm
- R3 = 470 ohm
- R4 = 1.000 ohm (potenziometro)
- R5 = 470 ohm
- C1 = già presente nell'amplificatore
- C2 = già presente nell'amplificatore
- D1 = OA85 o equivalente
- D2 = OA85 o equivalente

dove R4 è costituito da un trimmer potenziometrico da 1.000 ohm il cui cursore dovrà risultare a massa. In questo caso, qualora il volume sonoro dei due altoparlanti non fosse uguale, l'indice del milliamperometro si sposterebbe dallo zero centrale della scala segnalandoci l'anomalia e noi potremmo intervenire

agendo sul cursore del potenziometro ripristinando le condizioni di funzionamento volute.

In definitiva quindi questo strumento ci permette di avere una indicazione visiva dell'equilibrio sonoro nei due altoparlanti, ottenendo una precisione molto maggiore di quella che consente l'orecchio umano.



COMPONENTI:

R1 = 220 ohm
 R2 = 220 ohm
 R3 = 560 ohm
 R4 = 270 ohm
 R5 = 1.800 ohm
 R6 = 1.000 ohm potenziometro
 R7 = 6.200 ohm
 C1 = 1 mF. 500 volt a carta
 C2 = 3.000 mF. 60 volt elettr.
 C3 = 250 mF. 60 volt elettr.
 C4 = 100.000 pF. 150 volt a carta

C5 = 100 mF. 25 volt elettr.
 C6 = 1 mF. 150 volt a carta
 TR1 = Transistor NPN di tipo BD142 o BD141 o 2N3055
 TR2 = Transistor NPN di tipo 2N1711 o BC301,
 TR3 = Transistor NPN di tipo 2N1711 o BC301
 DZ1 = Diodo Zener da 10 volt di tipo BZX10
 T1 = Trasformatore d'alimentazione da 20-30 Watt con primario universale e secondario a 12 + 12 volt, 1,5 Ampere
 DS1 Diodo al silicio da 1,5 A.
 DS2 Diodo al silicio da 1,5 A.

ALIMENTATORE STABILIZZATO DA 1 AMPERE

(Sig. Panarello Giuseppe, Milano)

Questo alimentatore stabilizzato che propongo alla vostra rivista è molto semplice e di sicure prestazioni, avendolo io stesso realizzato dopo numerose prove e molteplici controlli.

Esso si compone, come potete vedere dallo schema di soli 3 transistor al silicio di tipo NPN, che sono facilmente reperibili in commercio. La tensione di uscita di questo alimentatore è variabile fra 8 volt e 10,5 volt, e questa variazione si può ottenere mediante il potenziometro R6. Il rapporto di stabilizzazione che si può realizzare è di 10% per la massima uscita che è 10,5 volt 1 Ampere. Grazie a questi valori che abbiamo in uscita, questo apparato è molto utile per l'alimentazione di

piccoli amplificatori dove si richiede un minimo rumore di fondo. Naturalmente le variazioni della tensione in uscita possono essere ampliate variando i valori delle resistenze R5-R6-R7.

La potenza del trasformatore impiegato è compresa fra 20 e 30 Watt. Il secondario di detto trasformatore è a presa centrale e fornisce 12 + 12 volt - 1,2 Ampere; se non fosse possibile reperire un trasformatore con tale secondario, si può usarne uno che dia 12 volt e usare un raddrizzamento a ponte per ottenere il medesimo risultato. Per quanto riguarda il transistor TR1 è bene che esso sia montato su una adeguata aletta di raffreddamento per dissipare meglio il calore che si produce.

Ricordo infine che tutte le resistenze impiegate sono da 1/2 Watt ed hanno tolleranze del 2%.

ALIMENTATORE VARIABILE

(sig. Parente Giuseppe, Formia)

Sottopongo alla vostra attenzione un progettino, da me trasformato ed elaborato, riguardante un piccolo alimentatore regolabile. Io ho racchiuso il tutto in una scatola di plastica di mm. 65 x 35 x 20, ad esclusione, naturalmente, del trasformatore che può essere del tipo per campanelli con secondario a 12 V. o anche un vecchio trasformatore di alimentazione per valvole a 12 V., di cui si userà solo il secondario per i filamenti.

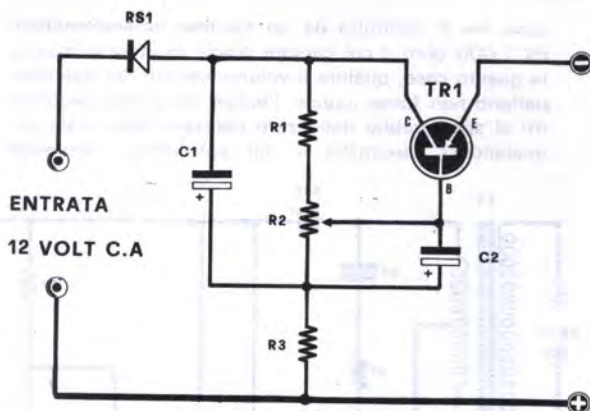
La tensione alternata in uscita dal trasformatore viene rettificata dal diodo RS1 (o anche BY100 ecc.), poi viene filtrata dal condensatore C2 ed applicata al collettore del transistor TR1 tipo OC16, AD139, oppure AC128, OC74, AC125, ma questi ultimi sarà bene siano muniti di aletta di raffreddamento. La base di TR1 viene polarizzata da R1 e dal Potenziometro R2, la cui regolazione permetterà di variare a piacere la tensione di uscita.

UN LAMPEGGIATORE TASCABILE

(Sig. Francesco Caprari, Pescara)

Un lampeggiatore tascabile, che accenda e spenga una piccola lampadina rossa, può essere utilissimo per coloro che di sera sono obbligati a girare per strade buie e con molto traffico automobilistico, perché risulta molto più visibile rispetto ad una comune lampada a luce fissa. Ho quindi applicato sulla mia bicicletta questo dispositivo, e penso che avvicinandosi il Natale tale progetto possa risultare utile anche per abbellire un Presepe o un Albero, sostituendo ovviamente alla lampadina LP1 da 3,5 Volt 50 mA. un piccolo relé in modo che ai suoi contatti si possono collegare anche lampade di maggior potenza, alimentate anche direttamente dalla rete luce.

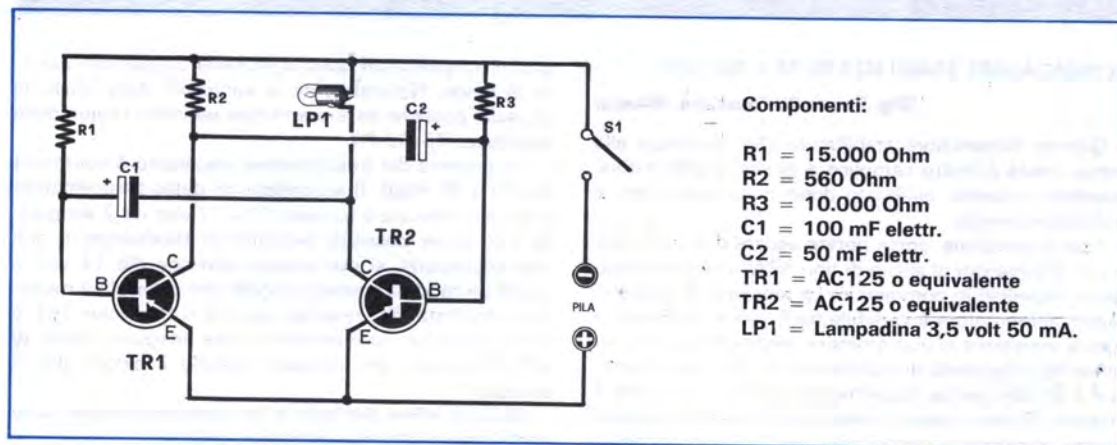
Questo dispositivo è sufficientemente ridotto da poter essere collocato comodamente all'interno di una tasca. Infatti esso comporta solamente due transistor AC125 montati sul principio del multivibratore, cioè



- R1 = 2.500 ohm
- R2 = 5.000 ohm. Pot. lineare
- R3 = 1 ohm
- C1 = 50 mF. elettrolitico 12 VI.
- C2 = 50 mF. elettrolitico 12 VI.
- TR1 = OC16 (vedi testo)
- RS1 = BY100 (vedi testo).

mentre conduce l'altro è interdetto e viceversa. Questa inversione di funzionamento si ottiene periodicamente, secondo una frequenza che dipende dal valore delle resistenze e dei condensatori presenti nel circuito.

La lampada è inserita nel circuito di collettore di uno dei due transistor; di conseguenza essa si accende e si spegne periodicamente secondo la frequenza del ciclo di conduzione e interdizione del transistor stesso. Col valore dei componenti che sono stati montati si ottiene una frequenza di illuminazione di circa 80 volte per minuto. Naturalmente si può variare la cadenza dell'intermittenza modificando i valori dei condensatori e delle resistenze applicate; posso dire, per averlo provato io stesso, che sostituendo la lampada con un relé (tipo Siemens da 6-12 volt) si può alimentare tutto il complesso anche con pile da 9 volt.



Componenti:

- R1 = 15.000 Ohm
- R2 = 560 Ohm
- R3 = 10.000 Ohm
- C1 = 100 mF elettr.
- C2 = 50 mF elettr.
- TR1 = AC125 o equivalente
- TR2 = AC125 o equivalente
- LP1 = Lampadina 3,5 volt 50 mA.

ELIMINATE LE PILE

Uno dei maggiori problemi che assilla chi possiede un mangianastri, giradischi o radio a transistor è l'eccessivo consumo delle pile.

Per ridurre tale spesa, si può ricorrere ad un'alimentatore in alternata che riduca la tensione di rete ai 7,5 o 9 volt, oppure ad un riduttore di tensione in corrente continua che riduca la tensione di una batteria a 12 volt al valore richiesto.

ALIMENTATORE A CORRENTE ALTERNATA 125-160-220 VOLT

| | |
|---------------------------------------|----------|
| Modello per PHILIPS EL 3301 - EL 3302 | 7,5 volt |
| Modello per CASSETTAPHONE | 9 volt |
| Modello per GRUNDING | 9 volt |
| Modello per GRUNDING | 7,5 volt |
| Modello per LESA | 9 volt |
| Modello per SANJO | 7,5 volt |

Il prezzo di ogni alimentatore è di lire 3.000
cadauno.

Una Industria nazionale ci ha offerto per i ns. lettori dei semplici ed economici alimentatori da utilizzare sia per la rete che per l'auto già provvisti in uscita di uno spinotto adatto ad innestarsi nell'apposita presa inclusa nell'apparecchio. Se avete un apparato diverso dai modelli che indichiamo, si potrà togliere lo spinotto in dotazione e sostituirlo con due boccole o presa adatta.



ALIMENTATORE AUTO 12 VOLT

| | |
|---------------------------------------|----------|
| Modello per PHILIPS EL 3301 - EL 3302 | 7,5 volt |
| Modello per CASSETTAPHONE | 9 volt |
| Modello per GRUNDING | 9 volt |
| Modello per GRUNDING | 7,5 volt |
| Modello per LESA | 9 volt |
| Modello per SANJO | 7,5 volt |

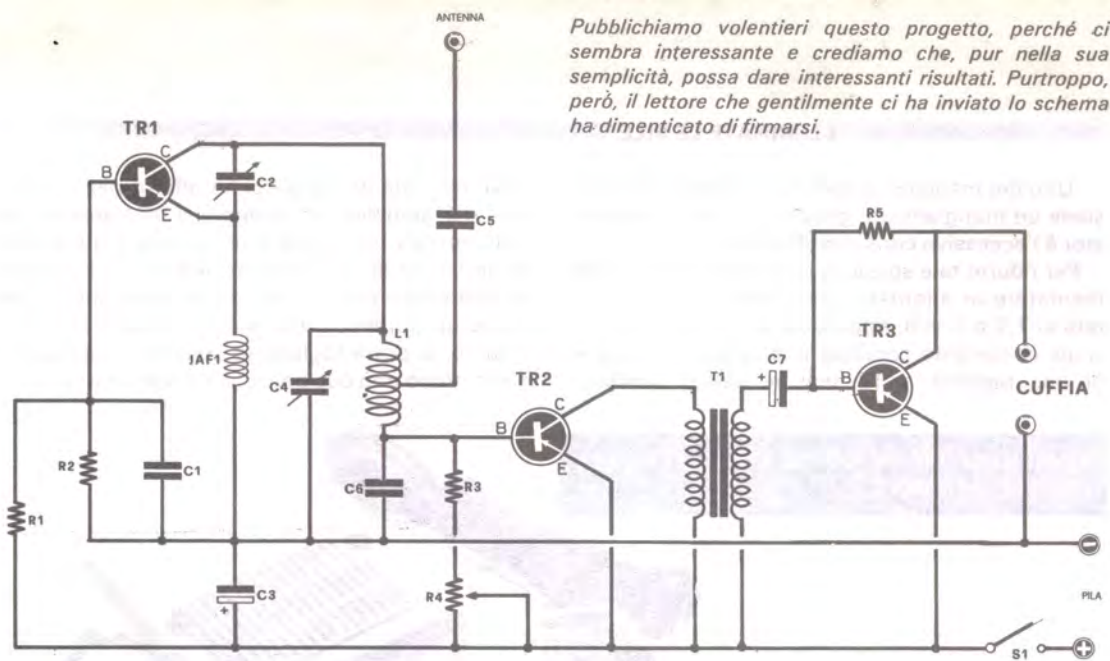
Il prezzo di ogni alimentatore è di lire 1.900
cadauno.



Coloro che fossero interessati a tale alimentatore, potranno inviare la loro richiesta alla nostra redazione la quale provvederà a trasmettere l'ordine alla ditta interessata.

IMPORTANTE. Precisare nella richiesta se per AUTO o per CORRENTE ALTERNATA, e per quale apparecchio deve essere utilizzato. La spedizione verrà evasa non prima di 8 (otto) giorni

Pubbllichiamo volentieri questo progetto, perché ci sembra interessante e crediamo che, pur nella sua semplicità, possa dare interessanti risultati. Purtroppo, però, il lettore che gentilmente ci ha inviato lo schema ha dimenticato di firmarsi.



COMPONENTI:

R1 = 33.000 ohm 1/2 Watt
 R2 = 10.000 ohm 1/2 Watt
 R3 = 820 ohm 1/2 Watt
 R4 = 4.700 ohm potenziometro
 R5 = 0,1 megaohm 1/2 Watt
 C1 = 1.000 pF a carta
 C2 = 15 pF compensatore
 C3 = 50 mF 12 volt elettrolitico
 C4 = 20 pF variabile

C5 = 2 pF ceramico
 C6 = 1.000 pF a carta
 C7 = 10 mF 12 volt elettrolitico
 TR1 = Transistor NPN di A.F. di tipo 2N708 o equivalente
 TR2 = Transistor PNP di B.F. di tipo AC125 o equivalente
 TR3 = Transistor PNP di B.F. di tipo AC128 o equivalente
 L1 = bobina sintonia - vedi testo.

RICEVITORE PER LA MODULAZIONE DI FREQUENZA

Sono un appassionato di elettronica ed avendo poco tempo fa realizzato un piccolo ricevitore a transistor ho pensato di proporlo per la rubrica « Progetti in sintonia ». Il circuito che vi presento è un ricevitore per la modulazione di frequenza (88-102 mega hertz) e per la gamma dilettantistica dei 144 mega hertz; lo si potrà usare sia nell'una che nell'altra gamma con la sola sostituzione della bobina. Poiché il ricevitore è a superreazione, quindi ad alta sensibilità, ho provato anche ad usare una bobina di 1,5 spire, riuscendo in tal modo a ricevere la gamma dei 220 mega hertz.

La ricezione avviene in cuffia, però volendo si potrebbe anche usare un altoparlante, mediante interposizione di un trasformatore di uscita. La bobina L1 per la gamma degli 88-102 mega hertz è composta di 6 spire di filo di diamante di 1,5 mm. avvolte in aria, con diametro interno di 1,3 cm. e con le spire distanziate fra loro di circa 2 mm. La presa intermedia viene realizzata dopo 1,5 spire. Per i 144 mega hertz la costruzione è identica, ma la bobina è composta di sole 4,5 spire.

Come antenna si può usare un modello STILO di lunghezza variabile fra 50 e 70 cm. e per l'alimentazione dell'apparato si userà una pila da 9 volt. Inoltre è bene ricordare che per la prima parte del ricevitore funzionante in alta frequenza i collegamenti debbono essere molto corti per non introdurre induttanze e capacità parassite che potrebbero alterare il funzionamento del circuito.

Per quanto riguarda la taratura del ricevitore si dovrà procedere nel seguente modo: all'atto dell'accensione si dovrà percepire in cuffia il soffio caratteristico della superreazione; si procederà allora alla regolazione del compensatore C2 per la minima capacità possibile, accertandosi che il soffio permanga costantemente in cuffia durante tutta la corsa del condensatore variabile, controllando cioè che non si verifichino quelle interruzioni che caratterizzano un innesco insufficiente. Quindi si cercherà di sintonizzare una stazione, e per questa regolazione è preferibile usare la gamma a MF., si ruoterà il potenziometro fino a trovare il punto di miglior rendimento dello stadio, ossia di miglior rapporto segnale-soffio.

IL CODICE DEI CONDENSATORI CERAMICI

Crediamo che la nostra iniziativa di pubblicare sul retro della copertina della rivista resistenze, condensatori, ecc. nei loro diversi valori contraddistinti dalle diverse fasce colorate presenti sul loro involucro, non sia stata certamente scelta per amore di novità, ma piuttosto per desiderio di procurarvi una qualche utilità nelle vostre prove. Sei voi infatti applicherete di fronte al vostro banco di lavoro tutte le tabelle che abbiamo presentato, non avrete più bisogno di sforzi mnemonici per riconoscere il valore esatto dei componenti che state utilizzando.

Se però fino all'ultimo numero non era necessaria alcuna spiegazione circa la comprensione dei valori delle resistenze e dei condensatori pin-up e ceramici che abbiamo presentato, in quanto le fasce colorate non rappresentavano un dilemma, ora che vi presentiamo la serie dei condensatori ceramici contraddistinti da 5 strisce di colore, sarà bene che procediamo ad una breve presentazione visto che di solito sono proprio questi tipi di condensatori a procurare grattacapi, non seguendo essi il normale sistema di riconoscimento. Infatti la prima ed ultima striscia di colore non servono per stabilire il valore della capacità, quindi in definitiva i colori di interesse si riducono a 3 come di normalità e si interpretano nello stesso modo delle resistenze e degli altri condensatori. A questo punto vorrete sapere il significato dei colori eccedenti. Diremo subito che il primo serve per indicare il *coefficiente di temperatura*. Per questa striscia vengono impiegati tutti i dieci colori che vanno però interpretati non secondo un numero, ma una scala che abbiamo provveduto a riportarvi.

Cosa vuol significare intanto questo « coefficiente di temperatura »?

Occorre tenere presente che, come ogni altro componente, anche i condensatori variano di capacità al variare della temperatura e, se pure questi cambiamenti negli stadi di B.F non comportano alcun inconveniente, in quelli di A.F possono influire negativamente ed in maniera abbastanza sensibile sulla frequenza generata.

Dalla tabella n. 1 nella quale abbiamo indicato i 10 colori del coefficiente di temperatura i lettori saranno forse sorpresi dalla comparsa di sigle come N30 - N80 - P100 ecc., e si chiederanno a cosa vogliono approdare tali nomenclature, che comunque crediamo già comprensibile dalla terza colonna della stessa tabella.

In ogni modo per eliminare eventuali dubbi diremo che: se la prima faccia fosse di colore nero, il condensatore sarebbe un NPO col significato che la sua capacità è a coefficiente di temperatura NEGATIVO e POSITIVO uguali a Zero, cioè costante al variare della temperatura.

Qualora invece il colore fosse rosso, il condensatore risulterebbe della classe N80 e ciò starebbe a significare che la capacità indicata dal codice dei colori è riferita alla temperatura di 20°C, ma che all'aumentare della temperatura essa diminuisce di valore (N significa appunto negativo) con una diminuzione di 0,008 pF per grado centigrado.

Tanto per fare un calcolo, un condensatore da 12.000

pF a 70°C, cioè 50° in più del valore base, che è 20°C, avrà la capacità diminuita di

$$12.000 \times 0,008 \times 50 : 100 = 48 \text{ pF}$$

Quando invece la stessa fascia è di colore bianco, corrispondente alla sigla P100, ciò sta a significare che questo condensatore ha coefficiente Positivo (P sta infatti per Positivo) vale a dire che all'aumentare della temperatura corrisponde un analogo aumento della capacità nella ragione di 0,01% ogni grado centigrado eccedente, naturalmente la temperatura base di 20°C. Facciamo presente che anche quei condensatori che non portano contraddistinta la fascia corrispondente al COEFFICIENTE DI TEMPERATURA pure essi cambiano di valore al variare della stessa, ma la loro variazione è standardizzata su uno 0,03% per ogni grado centigrado superiore ai 20° usuali.

Per semplificare il concetto, prendiamo per esempio sempre una capacità di 12.000 pF e sempre a 70°C cioè a 50° al di sopra del valore normale.

Un breve calcolo ci porta alla soluzione che a questa temperatura la variazione di capacità di questo condensatore sarà di 180 pF da

$$12.000 \times 0,03 \times 50 : 100 = 180 \text{ pF.}$$

Stabilito il significato della prima striscia di colore passiamo ora all'ultima, che in questi condensatori serve ad indicare la TOLLERANZA.

Quest'ultima fascia sfrutta solamente 5 colori di cui nella tabella n. 2 via diamo i relativi valori

NERO = tolleranza 20%
 BIANCO = tolleranza 10%
 VERDE = tolleranza 5%
 ROSSO = tolleranza 2%
 MARRONE = tolleranza 2%

Il significato di quest'ultimo colore sta ad indicare che il valore del condensatore corrispondente alle strisce caratteristiche può subire delle variazioni costruttive in più o in meno nella percentuale indicata dal colore di quest'ultima striscia. Ad esempio un condensatore da 33.000 pF con l'ultima fascia nera può risultare all'atto pratico di 39.600 pF o di 26.000 pF (per la tolleranza del 20%).

nel codice dei colori presente nell'ultima pagina della rivista, per evitare di dovervi presentare tante pagine similari, abbiamo preso come coefficiente di temperatura unico il colore arancio, cioè N. 150, e, come tolleranza, il verde, cioè il 5%.

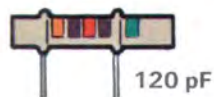
| TABELLA n. 1 COLORE | COEFFICIENTE TEMPERATURA | VARIAZIONE PERCENTUALE IN pF PER OGNI GRADO C° OLTRE I 20°C. |
|------------------------|-----------------------------|---|
| NERO | NPO | |
| MARRONE | N30 | -0,003 |
| ROSSO | N80 | -0,008 |
| ARANCIO | N150 | -0,015 |
| GIALLO | N220 | -0,022 |
| VERDE | N330 | -0,033 |
| BLU | N470 | -0,047 |
| VIOLA | N750 | -0,075 |
| BIANCO | P100 | -0,010 |



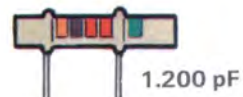
1,2 pF



12 pF



120 pF



1.200 pF



1,5 pF



15 pF



150 pF



1.500 pF



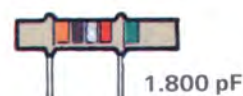
1,8 pF



18 pF



180 pF



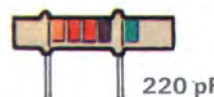
1.800 pF



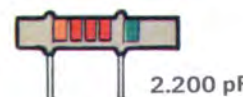
2,2 pF



22 pF



220 pF



2.200 pF



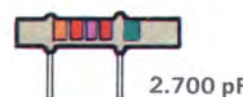
2,7 pF



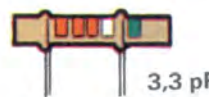
27 pF



270 pF



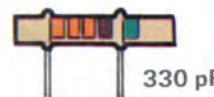
2.700 pF



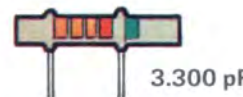
3,3 pF



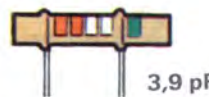
33 pF



330 pF



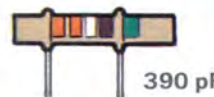
3.300 pF



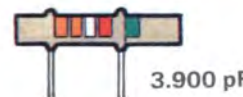
3,9 pF



39 pF



390 pF



3.900 pF



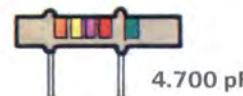
4,7 pF



47 pF



470 pF



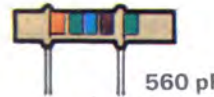
4.700 pF



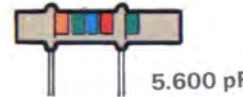
5,6 pF



56 pF



560 pF



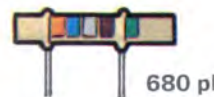
5.600 pF



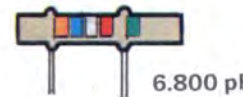
6,8 pF



68 pF



680 pF



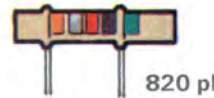
6.800 pF



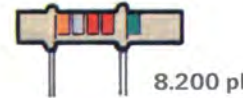
8,2 pF



82 pF



820 pF



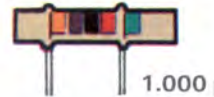
8.200 pF



10 pF



100 pF



1.000 pF



10.000 pF