

# **NUOVA** **ELETTRONICA**

**ANNO 2 - n.8**

**APRILE 1970**

**RIVISTA MENSILE**  
Sped. Abb. post. Gr. III/70



**UN CAPACIMETRO DI PRECISIONE**  
da 1 picofarad a 0,1 microfarad

**RICETRASMETTITORE PORTATILE**  
per la gamma dei 144 MHz

**RICEVITORE PANORAMICO**  
come intercettare le telefonate

**IMPARATE A REALIZZARE**  
i vostri circuiti stampati

Direzione Editoriale  
NUOVA ELETTRONICA  
Via Cracovia 21 Bologna

Stabilimento Stampa  
graphik service  
Via Pacinotti, 16 - VERONA

Distribuzione Italia  
MA.GA s.r.l.  
Via F. Sivori 6 Roma

Direttore Responsabile  
Fabbrini Paolo

Autorizzazione  
Trib. Civile di Bologna  
n. 4007 del 19.5.69

RIVISTA MENSILE

**N.8 - 1970**

ANNO II°

#### COLLABORAZIONE

Alla rivista Nuova Elettronica possono collaborare tutti i lettori. Gli articoli tecnici riguardanti progetti realizzati dovranno essere accompagnati possibilmente con foto in bianco e nero (formato cartolina) e di un disegno (anche a matita) dello schema elettrico. L'articolo verrà pubblicato sotto la responsabilità dell'autore, e pertanto egli si dovrà impegnare a rispondere ai quesiti di quei lettori che realizzato il progetto, non sono riusciti ad ottenere i risultati descritti.

Gli articoli verranno ricompensati a pubblicazione avvenuta. Fotografie, disegni ed articoli, anche se non pubblicati non verranno restituiti.

#### È VIETATO

I circuiti descritti su questa Rivista, sono in parte soggetti a brevetto, quindi pur essendo permessa la realizzazione di quanto pubblicato per uso dilettantistico, ne è proibita la realizzazione a carattere commerciale ed industriale.

Tutti i diritti di riproduzione o traduzioni totali o parziali degli articoli pubblicati, dei disegni, foto ecc. sono riservati a termini di Legge per tutti i Paesi. La pubblicazione su altre riviste può essere accordata soltanto dietro autorizzazione scritta dalla Direzione di Nuova Elettronica.

# NUOVA ELETTRONICA

#### ABBONAMENTI

Italia 12 numeri L. 5500

Esteri 12 numeri L. 6800

Numero Singolo L. 500  
Arretrati L. 500



## SOMMARIO

- Un capacimetro di elevata precisione . . . . . 562
- Ricetrasmittitore per i 144 MHz. . . . . 571
- Ricetrasmittitori a transistor . . . . . 578
- Imparate a realizzare circuiti stampati . . . . . 593
- Realizzatevi un ricevitore panoramico . . . . . 602
- Come si può intercettare una telefonata . . . . . 612
- Come stabilire con un tester se un transistor è efficiente . . . . . 616
- L'integrato PA.246 della General Electric . . . . . 626
- Vendo - Acquisto - Cambio . . . . . 631

## PROGETTI IN SINTONIA

- Convertitore da 12 volt CC a 220 volt AC . . . . . 633
- Microvoltmetro con circuito integrato u.709 . . . . . 634
- Reflex reattivo a 2 transistor . . . . . 635
- Alimentatore stabilizzato con assorbimento controllato . . . . . 636
- Alimentatore stabilizzato 50 volt 3 amper . . . . . 638
- Fotorelè alimentato in alternata . . . . . 639
- Semplice alimentatore per radio a transistor . . . . . 640
- Amplificatore di BF a transistor da 1 Watt . . . . . 641

Copyright by Editions Radio

Nuova Elettronica

**Con questo strumento sarete in grado di controllare la effettiva capacità di un qualsiasi condensatore da un minimo di 1 picofarad ad un massimo di 100.000 picofarad. La precisione di questo capacimetro è assoluta per cui vi sarà estremamente utile specie in quei progetti, e sono tanti, in cui anche piccole variazioni di capacità rispetto a quelle richieste comportano delle notevoli differenze di funzionamento.**

## Un **CAPACIMETRO** di

Il capacimetro è senza alcun dubbio uno strumento molto utile a tutti coloro che in un modo o nell'altro si interessano di radio, per dire di elettronica in genere, dal comune radioriparatore, al radioamatore, al principiante.

Lo strano è che questo strumento non conosce, nonostante la sua utilità, una logica diffusione e la causa è naturalmente, come sempre in questi casi, da imputarsi al costo molto elevato dello stesso in versione professionale, quindi dotato di una certa precisione, e dal fatto che quelli economici non hanno caratteristiche tali da farvi affidamento per cui tanto varrebbe affidarsi alla lettura diretta sugli involucri dei componenti da utilizzare scartando quelli che presentano delle difficoltà di riconoscimento.

Eppure tutto sommato la realizzazione di un capacimetro di precisione, come potrete constatare voi stessi, non è per niente difficile e nemmeno troppo costosa, specialmente quando si può avere sottomano uno schema collaudato come quello che vi stiamo presentando.

Quando l'avrete terminato vi stupirete della precisione che esso possiede pur se per il montaggio sono occorsi dei componenti in numero limitato e di normale conoscenza.

Alle nostre parole, che potrebbero saper un po'

di esagerazione, ci sarà chi di voi obietterà sulla vera utilità che può offrire un capacimetro, anche se di precisione come il nostro, considerandolo eventualmente solo come un bell'aggeggio da tenere in mostra sul tavolo di lavoro senza avere effettiva necessità di utilizzarlo.

A questi risponderemo con esempi di possibilità d'impiego, ma crediamo che solamente quando l'avrete realizzato voi vi renderete conto pienamente della sua effettiva utilità e di come possa risultare addirittura indispensabile convenendo alla fin fine con noi che un buon capacimetro possa spesso essere addirittura più valido del solito ed onnipresente tester.

Comunque scendiamo pure nel dettaglio parlandovi di alcuni casi in cui la disponibilità di un capacimetro si rende pressapoco imperiosa, questo se ci tenete veramente ad eseguire i vostri montaggi come vanno fatti risparmiando anche tempo e denaro.

Infatti quante volte vi siete trovati alle prese con dei condensatori di capacità sconosciuta, od almeno incerta, perché la dicitura od il codice si è cancellato e per amore di tranquillità vi siete risolti a gettare il componente perché non ne potevate conoscere la capacità e non desideravate correre rischi eccessivi! Oppure quante volte avete realizzato due prototipi perfettamente uguali



## elevata **PRECISIONE**

come schema e come componenti rilevando che benché le tensioni misurate negli stessi punti fossero identiche, tuttavia uno dei due funzionava meglio dell'altro senza alcuna ragione apparente!

Vi sarete senza dubbio chiesti il perché di questo fatto che apparentemente non propone alcuna ragione logica.

Ebbene la colpa di queste incongruenze è proprio da imputarsi ai condensatori, questi componenti che troppo spesso hanno dei valori non corrispondenti a quanto risulta dalla capacità impressa sul loro involucro a causa delle tolleranze di costruzione che non raramente rasentano il 20 od anche il 25%.

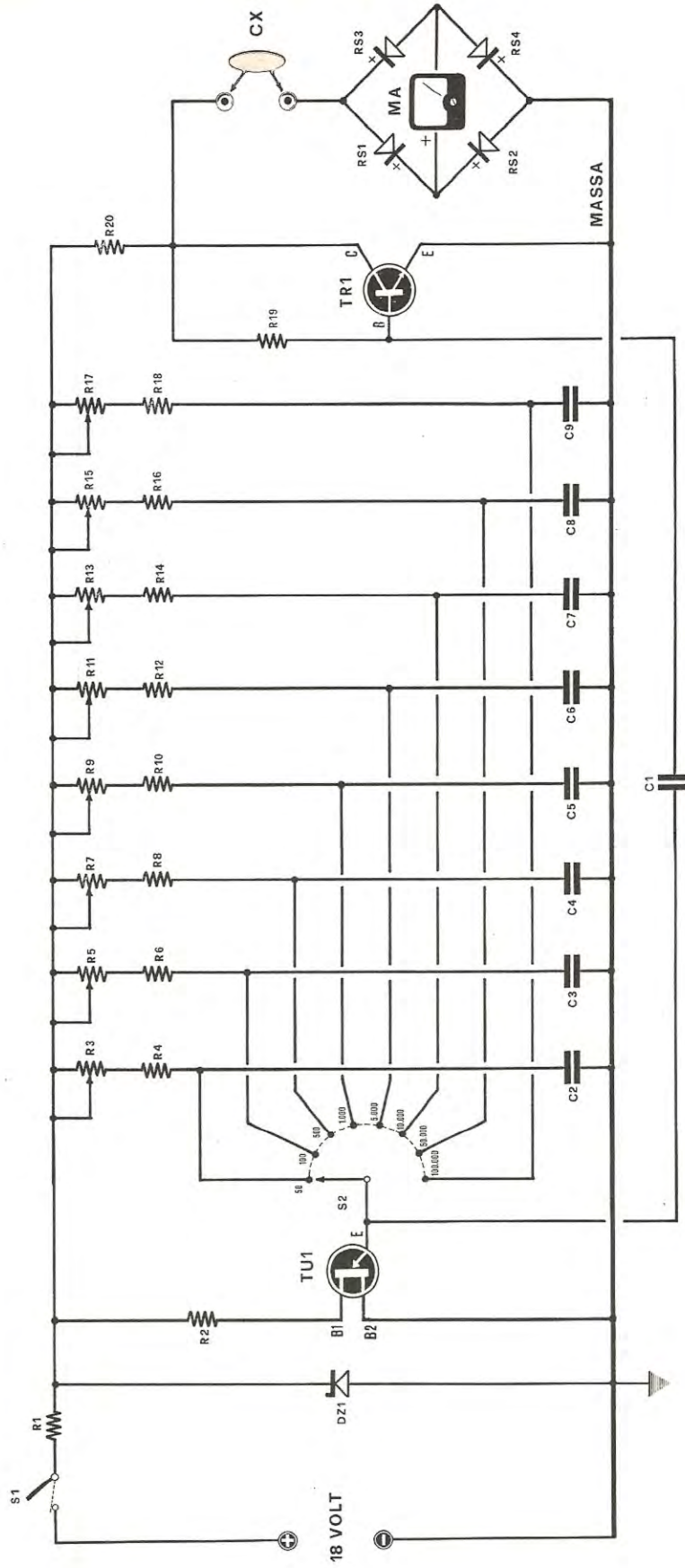
E solamente con un capacimetro di elevata precisione sarete in grado di rendervi conto come, per esempio, un condensatore da 47 pF nominali, quanti risultano dalle indicazioni sull'involucro, possa invece con tutta facilità essere di 40 pF oppure di 54 pF e potrete anche verificare che su 10 condensatori, ammettiamo, da 10.000 pF solo uno corrisponde alla capacità dichiarata mentre gli altri vi faranno segnare valori di 8.000-9.500-11.000-12.500 pF ed è proprio tale differenza che causa la diversità di funzionamento di due prototipi apparentemente uguali.

Se poi vi diletate di trasmissione allora uno

strumento come il nostro risulterà ancora più utile in quanto esso è in grado di misurare le capacità parassite che sono sempre presenti in un circuito, le capacità residue di condensatori variabili, quelle di un cavo coassiale o di due fili che scorrono parallelamente e vi accorgete con meraviglia come un filo di collegamento posto in un modo introduca una capacità parassita di un certo valore, mentre se disposto in una posizione anche solo leggermente diversa possa causare delle capacità parassite con differenze che raggiungono fino a 50 pF, fattore questo che modifica integralmente tutte le caratteristiche del circuito, specialmente poi se si tratta di quello di sintonia.

Perciò se effettivamente volete che tutti i vostri montaggi funzionino nel modo perfetto che noi riscontriamo in quelli realizzati nel nostro laboratorio, oppure anche quelli che ricaverete da altre pubblicazioni consimili, il nostro capacimetro vi sarà di estrema utilità.

Con esso sarete finalmente sicuri che al posto di un condensatore da 100 pF, come eventualmente richiesto da uno schema elettrico, ne inserirete veramente uno di tale capacità e non da 80 o 110 o 120 pF come potrebbe capitare anche se il condensatore acquistato vi è stato venduto proprio per 100 pF.



- R 1 = 470 ohm 1/2 Watt
- R 2 = 3.300 ohm 1/2 Watt
- R 3 = 250.000 ohm trimmer
- R 4 = 120.000 ohm 1/4 di Watt
- R 5 = 250.000 ohm trimmer
- R 6 = 120.000 ohm 1/4 di Watt
- R 7 = 250.000 ohm trimmer
- R 8 = 120.000 ohm 1/4 di Watt
- R 9 = 250.000 ohm trimmer
- R 10 = 120.000 ohm 1/4 di Watt
- R 11 = 250.000 ohm trimmer
- R 12 = 120.000 ohm 1/4 di Watt
- R 13 = 250.000 ohm trimmer

- R 14 = 120.000 ohm 1/4 di Watt
- R 15 = 470.000 ohm trimmer
- R 16 = 120.000 ohm 1/4 di Watt
- R 17 = 470.000 ohm trimmer
- R 18 = 120.000 ohm 1/4 di Watt
- R 19 = 1 megaohm 1/4 di Watt
- R 20 = 1.500 ohm 1/4 di Watt
- C 1 = 0,47 mF a carta
- C 2 = 1.000 pF ceramico o pin-up
- C 3 = 2.200 pF ceramico o pin-up
- C 4 = 10.000 pF
- C 5 = 22.000 pF
- C 6 = 100.000 pF

- C 7 = 220.000 pF
- C 8 = 1 mF
- C 9 = 1,47 mF (1 mF + 0,47 mF)
- TU 1 = transistor unigiunzione 2N2646
- TR 1 = transistor al silicio NPN BC107
- DZ 1 = diodo zener da 12 Volt
- RS 1 - RS 2 - RS 3 - RS 4 = diodi al germanio OA95
- MA = strumento da 100 microamper
- S 1 = interruttore di rete
- S 2 = commutatore a 12 posizioni 1 via
- Pila 18 volt (2 pile in serie da 9 Volt)
- CX = condensatore da controllare

## SCHEMA ELETTRICO DEL CAPACIMETRO

I pregi riscontrati nello strumento di cui vi vogliamo descrivere le caratteristiche tecniche e di realizzazione sono parecchi e tutti ben definiti per cui ci troviamo nella possibilità di potervi documentare in modo che abbiate l'esatta dimensione dell'apparecchio.

Il primo consta naturalmente nel fatto che la sua costruzione risulta molto semplice, specie per la possibilità di realizzarlo su circuito stampato, ed al contempo di sicuro funzionamento, quindi in secondo luogo possiamo senza dubbio prendere in considerazione la sua gamma di misure che va da una capacità minima di 1 picofarad, veramente esigua fino ad un massimo di 100.000 picofarad, quindi una possibilità di misura senza altro notevole e sufficiente per le più svariate applicazioni.

Col nostro sistema potremo inoltre leggere i valori delle capacità sotto controllo direttamente sulla scala di un comune milliamperometro, che useremo come indice, senza bisogno di apportare alcuna modifica alla scala dello strumento in quanto tanto la scala quanto l'escursione dell'ago rispetto ai vari valori di capacità risultano lineari quindi direttamente proporzionali.

Come ultimo pregio dobbiamo infine enumerare quello che agli effetti pratici risulta il più importante, vale a dire quello riferito alla precisione nelle misure che rappresenta, come dire, il « clou » del nostro progetto e che ci permette di controllare se un condensatore di 5 pF è veramente tale e non di 6 pF o che quello da 80 non è invece di 78 oppure di 82 pF.

Il principio di funzionamento del capacimetro, come abbiamo già detto, è molto semplice ed intuitivo: esso praticamente consta in un oscillatore a rilassamento, con onde a dente di sega, di assoluta precisione, dovuto all'impiego di un transistor UNIGIUNZIONE (sul numero precedente di questa stessa rivista vi abbiamo spiegato con dovizia di particolari le possibilità d'impiego di questo componente proprio per mettervi in condizione di poter comprendere gli schemi che vi presenteremo e che implicano l'uso di tal semiconduttore) di tipo 2N2646 o altro dalle medesime caratteristiche.

Quindi tramite un commutatore (nello schema di fig. 1 è indicato con S2) noi veniamo ad inserire sull'emettitore di questo transistor 8 condensatori di capacità diverse una dall'altra.

In questa maniera noi, a seconda della posizione del commutatore, otteniamo otto frequenze diverse che possono essere regolate agendo sui trimmer potenziometrici R3-R5-R7-R9-R11-R13-R15-R17.

L'utilizzazione di questi trimmer diventa un fattore molto importante perché con essi abbiamo la possibilità di regolare il funzionamento dell'apparecchio compensando le immancabili tolleranze esistenti costruttivamente nei condensatori C2-C3-C4-C5-C6-C7-C8-C9 e per tarare convenientemente lo strumento come avremo la possibilità di vedere in seguito.

Il segnale alternato presente sull'emettitore del transistor unigiunzione, tramite il condensatore C1, viene poi trasferito sulla base del transistor TR1 (un NPN al silicio tipo BC107A) che provvede ad amplificare il segnale alternato prodotto dal transistor unigiunzione.

Quindi sul collettore di TR1 verrà infine inserito il condensatore sconosciuto o da controllare di cui vogliamo conoscere perfettamente la capacità.

Per la misura della capacità noi ci siamo riferiti al fatto risaputo che in presenza di una corrente alternata un condensatore si comporta esattamente come una comune resistenza il cui valore dipende dalla frequenza di oscillazione e dall'entità della capacità, diminuendo la frequenza il valore resistivo aumenta mentre quest'ultimo diminuisce aumentando la capacità.

Ai capi del condensatore in prova avremo quindi presente una tensione alternata più o meno elevata a seconda del valore capacitivo inserito e che dopo essere stata raddrizzata verrà misurata da uno strumento da 100 microampere fondo scala.

Per avere la necessaria precisione la tensione di alimentazione dovrà risultare di 12 volt che, come vedesi dallo schema elettrico, verranno stabilizzati da un diodo Zener da 1/2 watt, indicato nello schema con la sigla DZ1.

Per l'alimentazione di tutto il complesso si provvederà quindi con due normali pile da 9 volt poste in serie per una tensione totale di 18 VOLT poiché l'assorbimento è contenuto nei limiti di circa 20 milliampere, la durata delle pile sarà sufficiente perché voi per molti mesi non dobbiate cambiarle.

Ovviamente si potrebbe provvedere ad alimentare il progetto con la tensione di rete impiegando un piccolo alimentatore in alternata stabilizzato, ma in questo caso il costo risulterà notevolmente maggiorato per il necessario acquisto del trasformatore, del raddrizzatore e dei transistor da usare per la realizzazione di detto alimentatore.

## REALIZZAZIONE PRATICA

Noi per il montaggio, dato anche il carattere dell'apparecchio, abbiamo optato per una realiz-

zazione su circuito stampato, però ci teniamo a precisare che anche un semplice cablaggio a filo può assolvere ugualmente allo scopo in quanto la realizzazione del progetto non risulta critica.

Infatti come già vi sarete accorti lo scopo della nostra rivista non è solamente quello di proporvi delle realizzazioni interessanti, ma anche di proporvele nella più semplice veste possibile in modo che i vostri montaggi possano risultare ottimamente funzionanti in qualsiasi modo desideriate eseguirli. È ovvio che un montaggio su circuito stampato darà al vostro strumento una parvenza di professionalità che sarà ancora più pronunciata specialmente se lo provvederete di un aspetto esteriore curato, cioè se il contenitore ed il relativo pannello saranno in carattere con le caratteristiche « speciali » del nostro progetto.

La basetta del circuito stampato che noi abbiamo studiato è quella che appare a grandezza naturale nel disegno di fig. 2 e come sempre potete riportarla su rame per autoincidervela qualora non voleste acquistarla già perfettamente incisa. In fig. 3 invece risulta il montaggio già completo di tutti i componenti necessari e da essa potete dedurre come dovete inserirli nei vari fori seguendo fedelmente il disegno.

Altri problemi non ne esistono tanto più che, per evitare qualsiasi forma di errore, abbiamo ri-

**Fig. 2 - In figura vi abbiamo riportato a grandezza naturale il disegno del circuito stampato del capacimetro presentato in articolo. Nella foto possiamo vedere come vengono disposti sul circuito stampato i componenti relativi al capacimetro.**

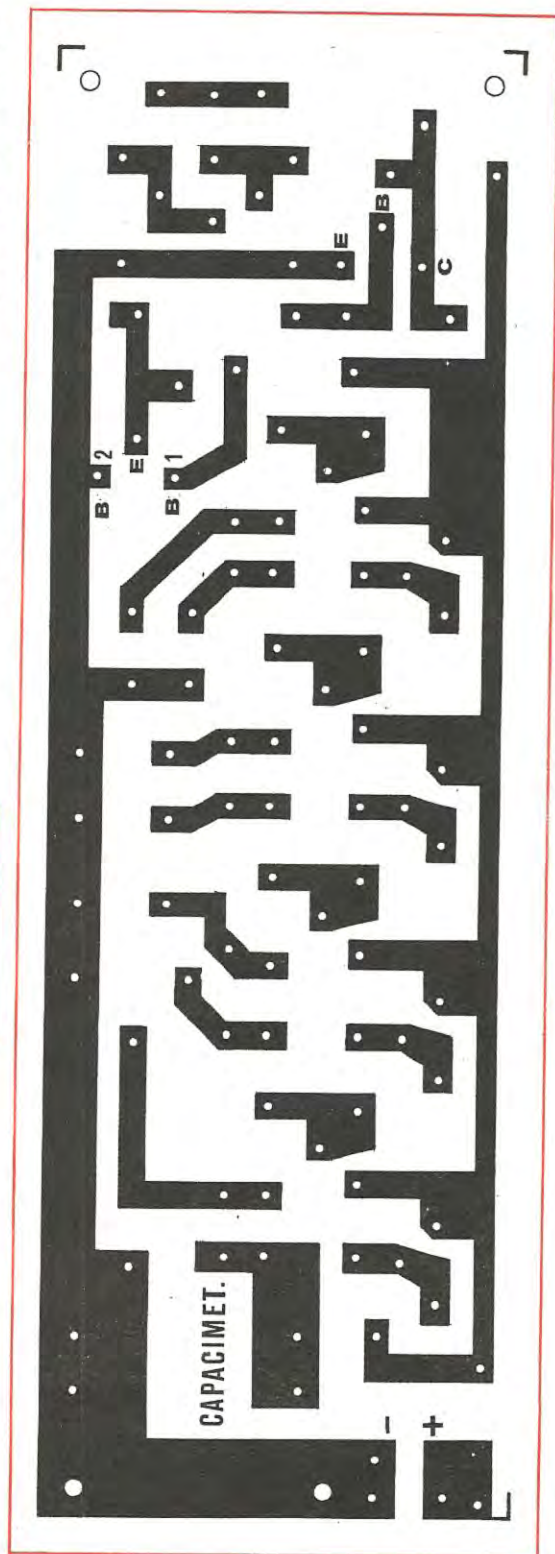
portato a parte anche la disposizione dei terminali del transistor unigiunzione.

Dal circuito stampato partiranno i fili che andranno a collegarsi al commutatore S2 che è di tipo a 11 posizioni 1 via di cui noi utilizzeremo solamente 8 terminali lasciando gli altri liberi.

Il cursore del commutatore andrà quindi collegato alla presa dell'emettitore del transistor unigiunzione, e le altre posizioni verranno messe in contatto con i corrispettivi fori contrassegnati in ordine progressivo da 1 a 8.

A seconda della posizione del commutatore avremo le seguenti scale di lettura sullo strumento microamperometrico:

- 1 posizione = 50 picofarad fondo scala
- 2 posizione = 100 picofarad fondo scala
- 3 posizione = 500 picofarad fondo scala
- 4 posizione = 1.000 picofarad fondo scala



5 posizione = 5.000 picofarad fondo scala  
 6 posizione = 10.000 picofarad fondo scala  
 7 posizione = 50.000 picofarad fondo scala  
 8 posizione = 100.000 picofarad fondo scala

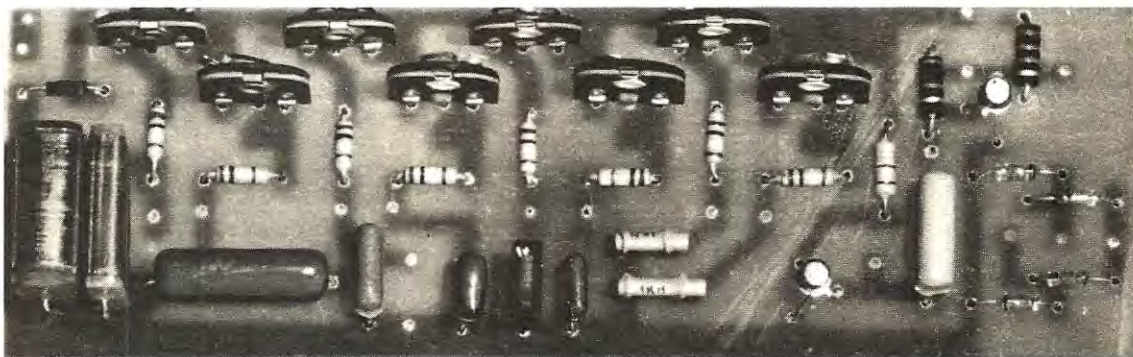
Come abbiamo anticipato lo strumento da utilizzare come indicatore sarà un microamperometro da 100 microampere fondo scala per cui per la lettura nella prima posizione di S2 il valore indicato dalla lancetta andrà diviso per due per avere la misura della capacità inserita per il controllo, nella posizione 2 la lettura della capacità sarà esattamente quella segnata dall'indicatore, nella posizione 3 si moltiplicherà il valore letto per 5, nella posizione 4 andrà invece moltiplicato per 10, e così via per tutte le altre portate.

Una cosa da controllare scrupolosamente è la polarità dei diodi RS1-RS1-RS3-RS4 quando

so dei distanziatori: naturalmente questo problema non esiste se ne utilizzerete uno di legno o di materia plastica. Abbiamo creduto bene puntualizzare questo fatto perché sulla portata di 50 pF fondo scala se il circuito stampato dovesse trovarsi troppo vicino al metallo della scatola potremmo dover constatare che la lancetta dello strumento, invece di fermarsi sullo ZERO nella posizione di riposo potrebbe misurare una capacità residua di 10-15 pF causati appunto dalla vicinanza del circuito con la massa.

Quindi se volete evitare questo inconveniente, che naturalmente ha la sua importanza solamente per le prime due portate di 50 e 100 pF, cercate di impiegare un pannello frontale preferibilmente in plastica.

Se invece dovrete proprio impiegare uno me-



andrete ad inserirli nel circuito stampato perché se essi risulterassero collegati in maniera inversa a quanto richiesto dal circuito lo strumento ovviamente non potrà funzionare.

Se avrete compiuto tutte le operazioni di montaggio con scrupolo il circuito, una volta terminato funzionerà immancabilmente quindi, finito il cablaggio si procederà ad una precisa taratura sulle varie portate selezionabili con il commutatore, ma per fare questo nella maniera migliore sarà opportuno che il controllo avvenga con il circuito già inserito nel contenitore che voi avrete già predisposto in precedenza.

Per quanto concerne il mobiletto occorrerà tenere presente alcuni accorgimenti per evitare problemi che potrebbero insorgere se non opererete nelle dovute maniere.

Se infatti il contenitore sarà metallico fate in modo che esso non sia troppo piccolo ed è bene che il circuito stampato risulti distanziato dal metallo di almeno 1 cm, quindi applicate sotto di es-

tallico cercate almeno delle boccole (quelle in cui inserirete il condensatore da misurare) interamente in plastica per ridurre al minimo le capacità residue.

Anche i due fili che dalle boccole andranno a congiungersi con il circuito stampato dovranno essere scelti con attenzione: per essi utilizzate del filo rigido ed i due spezzoni andranno tenuti abbastanza distanti l'uno dall'altro.

Tenete presente che due fili paralleli possono benissimo causare una capacità di 3-4 pF.

Comunque questo è un problema puramente marginale per cui se constatate che nella portata dei 50 pF la lancetta non rimane ferma sullo Zero risulta evidente che esistono delle capacità parassite e voi proverete eventualmente a modificare la distanza dei fili che si congiungono alle boccole, oppure sostituire le boccole stesse con altre di tipo diverso per ridurre al minimo dette capacità. E se malgrado ciò (precisiamo che



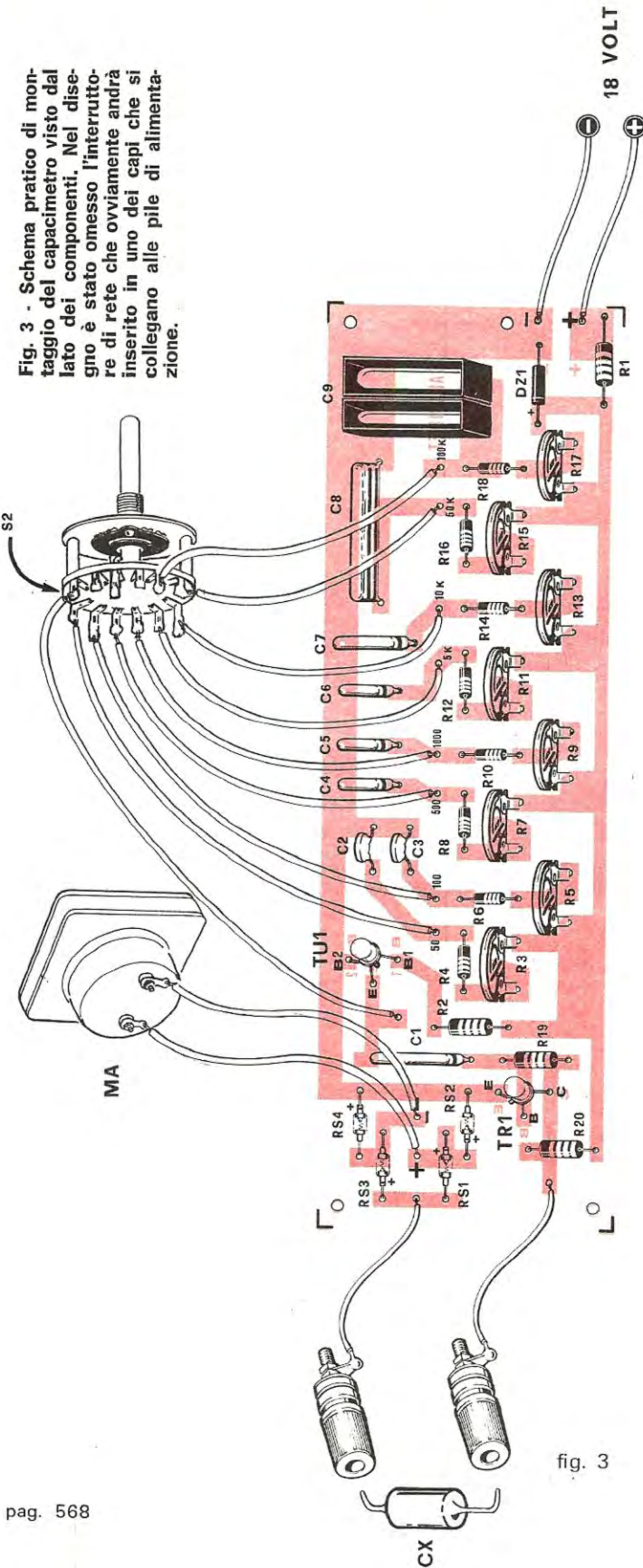
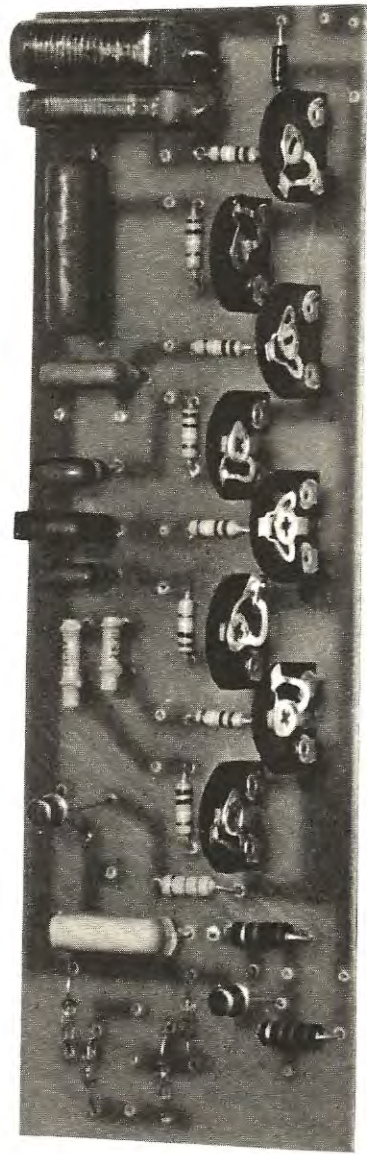


Fig. 3 - Schema pratico di montaggio del capacitometro visto dal lato dei componenti. Nel disegno è stato ommesso l'interruttore di rete che ovviamente andrà inserito in uno dei capi che si collegano alle pile di alimentazione.

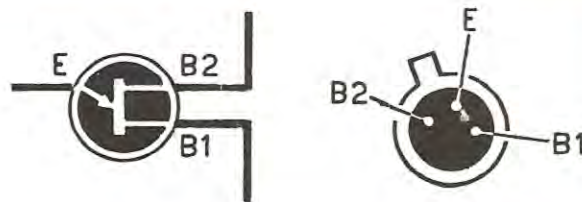
fig. 3



Anche in questa foto potete vedere come risultano disposti sulla basetta del circuito stampato i componenti del prototipo da noi realizzato. Notare come il condensatore C9 risulta composto anche in questo montaggio da due condensatori uno da 1 mF ed uno da 0,47 mF posti in parallelo.

fig. 4

Per evitarvi di errare nelle connessioni del transistor unigiunzione vi presentiamo come risultano disposti i tre terminali B1 - B2 - E visti dalla parte uscenti dal corpo.



questo può succedere solamente con un pannello di alluminio) non vi fosse possibile ridurre queste capacità parassite ad un valore inferiore ai 2 pF, quando effettuerete delle misure le dovrete semplicemente defalcare dal valore segnato dallo strumento. Infine se la lancetta del microampmetro dovesse muoversi in senso contrario al normale non dovete fare altro che invertire i due fili di collegamento ai terminali dello strumento.

## TARATURA

Per considerare veramente ultimata l'operazione del montaggio del nostro capacimetro, come ultimo occorrerà provvederlo di una adeguata taratura alla quale si perviene attraverso una giusta regolazione dei trimmer potenziometrici che nello schema elettrico vengono contraddistinti dalle sigle R3-R5-R7-R9-R11-R13-R15-R17 onde fare in maniera che in relazione ad ogni portata la lancetta dello strumento vada a fondo scala in corrispondenza alla massima capacità misurabile indicata dalla posizione del commutatore.

Naturalmente per eseguire questa definitiva operazione sarà necessario ricorrere ad 8 condensatori campione le cui capacità siano veramente rispondenti al valore esatto richiesto per ogni portata e più chiaramente di 50-100-150-1.000-5.000-10.000-50.000-100.000 pF.

Purtroppo però non si può fare affidamento ai condensatori che ci vengono offerti liberamente in commercio in quanto essi sono viziati da tolleranze che comporterebbero degli errori di misura infirmando la validità stessa del nostro capacimetro per cui ci siamo rivolti a farci selezionare appositamente dalle ditte costruttrici una serie di 8 condensatori da usare come campione.

Tale selezionatura però, come logico, non ci viene eseguita gratuitamente, poiché implica una perdita di tempo notevole, ma, a prezzo di favore come ci hanno puntualizzato, sulle 800 lire.

Quindi, a meno che non abbiate un amico che possiede un capacimetro di provata precisione, sarà necessario che voi lo acquistiate, visto che

da questa operazione, quella di taratura, dipenderà la perfezione del vostro apparecchio.

È ovvio che una volta tarato il vostro strumento potete voi stessi preparare campionature per i vostri amici che intendessero anch'essi realizzare un capacimetro.

In possesso dei condensatori campione potete quindi iniziare la taratura con l'aiuto di un semplice cacciavite ed in appena pochi minuti.

Come primo prendete il condensatore da 100.000 pF ed inseritene i terminali nelle boccole di utilizzazione.

Sconsigliamo l'impiego di fili di prolunga, per la nota questione delle capacità parassite, ma consigliamo di fissare i terminali del condensatore direttamente ai morsetti evitando anche di toccare con le mani il corpo del condensatore in prova in quanto ciò introdurrebbe una modifica di capacità che può raggiungere anche i 40-50 pF, cosa questa intollerabile per uno strumento di precisione come noi lo desideriamo.

Comutate quindi il commutatore S2 nella posizione corrispondente appunto ai 100.000 pF (cioè nell'ultima posizione) e regolate il trimmer R17 con un cacciavite fino a che la lancetta non coincida con il fondo scala dello strumento indicatore (essendo esso di 100 la lancetta dovrà fermarsi appunto in corrispondenza di questa quantità).

La taratura di questa portata con ciò può dirsi terminata quindi si passerà alle altre portate eseguendo sempre le stesse operazioni, vale a dire: inserimento del condensatore campione, commutazione di S2 in corrispondenza della posizione adatta al componente, regolazione del trimmer interessato volta per volta, sempre cercando di far coincidere esattamente la lancetta con il fondo scala dello strumento indicatore.

Quando avrete eseguito tutte queste operazioni di taratura il vostro capacimetro può essere considerato già pronto per entrare in funzione e vi meraviglierete constatando come tutto quello che noi vi abbiamo anticipato corrisponda a pura verità, sia per quanto concerne la precisione, sia per il servizio che voi potrete trarne.

Facciamo solo presente ai nostri lettori che con S2 nella posizione dei 50 pF qualora il trimmer R3 risultasse regolato alla sua minima resistenza potrebbe anche succedere che il transistor unigiunzione non entrasse in oscillazione, ma questo problema è facilmente superabile in quanto ruotando il trimmer da capo all'altro della sua escursione troverete sempre un'altra posizione non solo idonea per far oscillare il transistor, ma anche per mandare a fondo scala la lancetta.

Per il materiale occorrente alla realizzazione noi ci siamo rivolti ad alcuni grossisti ed abbiamo rilevato i sottoindicati prezzi:

Transistor unigiunzione tipo 2N2646 = L. 750

Transistor NPN tipo BC107 = L. 350

Commutatore 11 Posizioni 1 via = L. 350

Diodo Zener da 1/2 watt = L. 300

Diodo al germanio (serie di 4) = L. 400

Trimmer potenziometrici = L. 160 cadauno

Serie condensatori per la taratura L. 800

Serie condensatori per il montaggio = L. 400

Serie resistenze = L. 180

Strumento da 100 microampere f.s. = da L.

L. 3.000 a L. 5.000 secondo grandezza e marca

Boccole in plastica = L. 250

Circuito stampato già pronto = L. 500

NOZZA

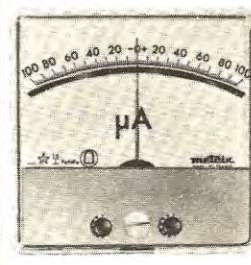
# strumenti da pannello ANALOGICI / DIGITALI

144 DP

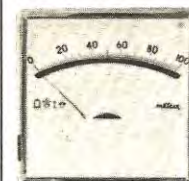


2000 punti  
Precisione: 0,1 %  
Tutte le portate In  
V, mA,  $\Omega$ , Hz

80 CP



PROFILO 72

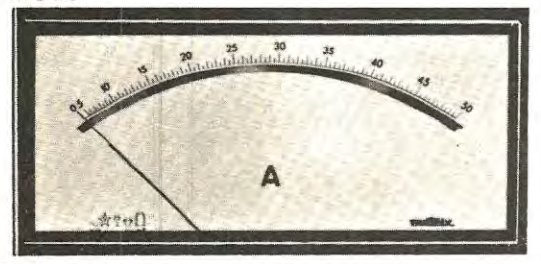


PROFILO 48

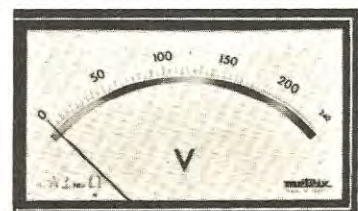


## SERIE RETTANGOLARE A PERNI O A BANDA TESA CON ILLUMINAZIONE DELLA SCALA

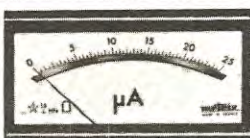
MOD. 155



La qualità e la pronta consegna  
sono gli sconti supplementari  
sui nostri prezzi già competitivi



MOD.105

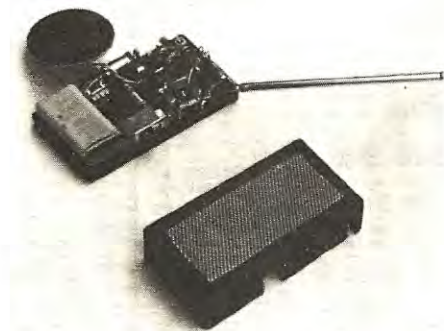


MOD.65

Richiedete il catalogo degli  
strumenti da pannello a:

**ITT metrix**

Divisione della ITT Standard  
Piazza de Angeli 7  
20146 Milano  
Tel.: 4 69 66 41 (4 linee)  
Telex: Militts 32351



**Un economico ricetrasmittitore che un nostro collaboratore ha realizzato con ottimi risultati. La portata di questo apparecchio completamente transistorizzato si aggira sui 2 chilometri.**

Sig. Cantagalli geom. Giuseppe Lugo (Ravenna)

## **RICETRASMETTITORE per i 144 MHz<sub>z</sub>**

La realizzazione di un piccolo ricetrasmittitore che con soli 5 transistor possa superare con facilità i 2 chilometri di portata e raggiungere in condizioni ambientali favorevoli, cioè in montagna o in aperta campagna, i 4 chilometri ed oltre può sembrare anche una cosa abbastanza semplice, ma realizzarlo con materiale di recupero e di dimensioni che non superino i 5 × 10 cm., vale a dire poco più grande di un pacchetto di sigarette, con incluso naturalmente pila di alimentazione e altoparlante, diventa una impresa abbastanza complessa e degna di ogni rispetto.

Perciò dobbiamo sinceramente complimentarci con il sign. Cantagalli che ha portato nella nostra redazione il proprio montaggio facendocene provare ovviamente portata e sensibilità per far fede alle sue asserzioni.

Se quindi noi abbiamo deciso di presentare sulle pagine di Nuova Elettronica questo progetto è stato appunto perché ne abbiamo appurato la validità ed abbiamo pensato che un tale ricetrasmittitore possa interessare i nostri lettori i quali potrebbero realizzarne esemplari analoghi da utilizzare con profitto in svariate applicazioni e situazioni. Non vogliamo dilungarci troppo sulle possibilità offerte da una coppia di apparecchi simili ma siamo convinti che pescatori, cacciatori, installatori di antenne, campeggiatori, ed escursionisti di ogni genere saprebbero già che uso farne anche senza i nostri ragguagli per cui tralasciamo di parlare di quello che può avere

significato solamente come additivo, ma passiamo senza alcun indugio a quello che si riferisce alla realizzazione pratica del progetto.

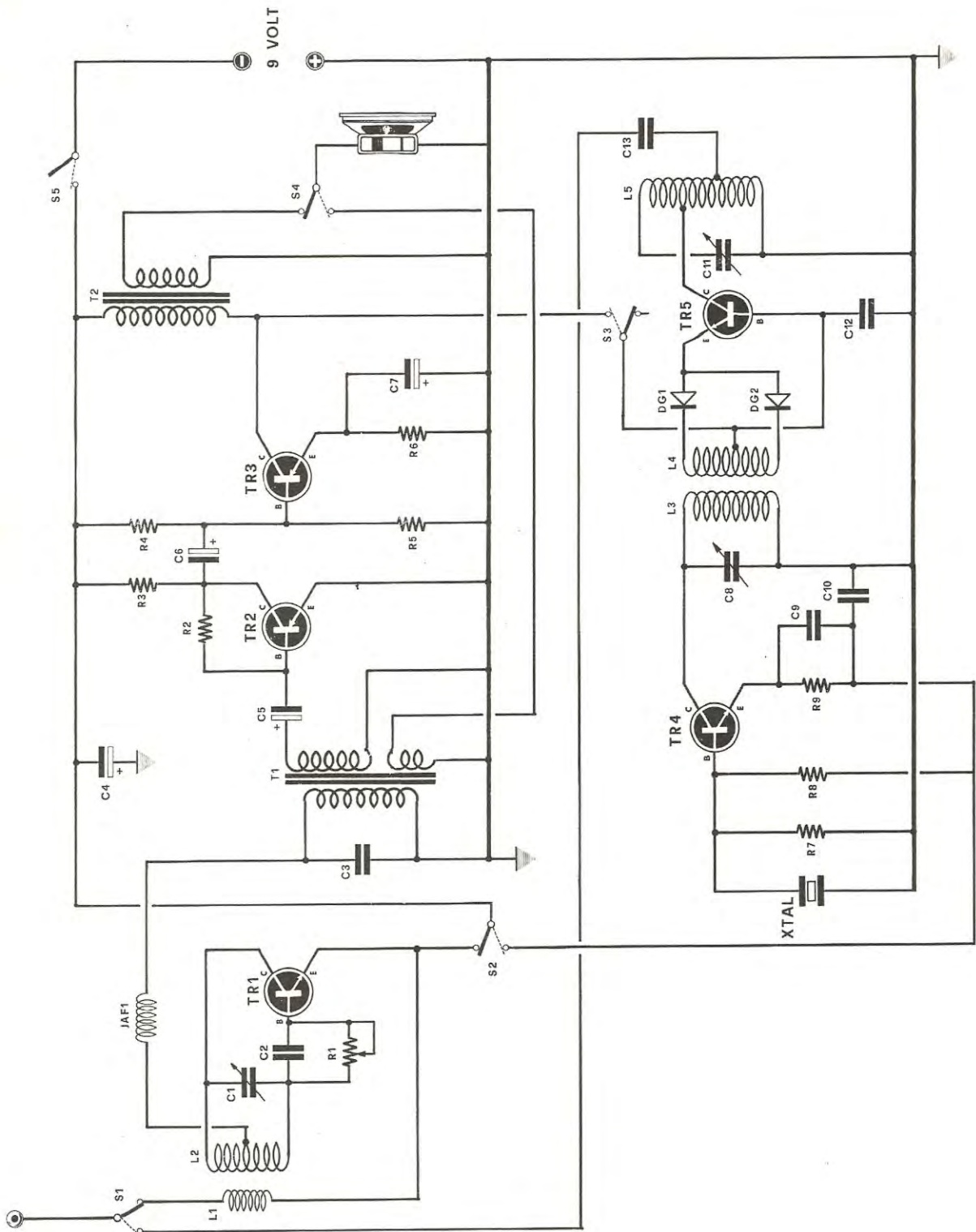
### **CIRCUITO ELETTRICO**

Lo schema elettrico di questo ricetrasmittitore è quello visibile in fig. 1., e come potete constatare, esso prevede l'utilizzazione di soli 5 transistor che vengono impiegati ciascuno nelle diverse necessità cioè una parte di essi, e precisamente quelli relativi alla BF viene impiegata tanto quando il complesso si trova in posizione di ricezione che in posizione di trasmissione.

In ogni modo per poter descrivere il circuito elettrico senza fare confusione, supponiamo che i commutatori si trovino predisposti sulla posizione riferita alla RICEZIONE.

Il segnale captato dall'antenna giungerà, attraverso il commutatore S1, alla bobina L1 che, avvolta attorno alla bobina di sintonia L2, lo trasferirà sul circuito di sintonia formato dalla stessa L2 e dal condensatore variabile C1.

Quindi lo stesso segnale sintonizzato verrà rivelato dal transistor TR1, un NP N al silicio tipo 2N706, che viene impiegato come rivelatore in superreazione. Il segnale di BF, prelevato dal circuito rivelatore tramite l'impedenza di AF JAF1, verrà quindi inviato al primario di un trasformatore d'accoppiamento che nello schema viene contrassegnato dalla sigla T1.



R 1 = 0,5 megaohm trimmer  
 R 2 = 330.000 ohm 1/4 di Watt  
 R 3 = 6.800 ohm 1/4 di Watt  
 R 4 = 10.000 ohm 1/4 di Watt  
 R 5 = 680 ohm 1/4 di Watt  
 R 6 = 100 ohm 1/2 di Watt  
 R 7 = 3.300 ohm 1/4 di Watt  
 R 8 = 10.000 ohm 1/4 di Watt  
 R 9 = 220 ohm 1/2 Watt  
 C 1 = 20 pF compensatore  
 C 2 = 47 pF ceramico  
 C 3 = 2.200 pF  
 C 4 = 50 mF elettrolitico 15 Volt  
 C 5 = 5 mF elettrolitico 6/10 Volt  
 C 6 = 10 mF elettrolitico 10 Volt  
 C 7 = 25 mF elettrolitico 6/10 Volt  
 C 8 = 50 pF compensatore  
 C 9 = 100 pF ceramico  
 C 10 = 1.000 pF ceramico  
 C 11 = 30 pF compensatore  
 C 12 = 1.000 pF ceramico

C 13 = 1.000 pF ceramico  
 XTAL = quarzo overtone 72 MHz  
 S1 - S2 - S3 - S4 = commutatore RICEZ-TRASM.  
 S5 = interruttore di alimentazione  
 JAF 1 = impedenza di AF - VHF (3 microhenry)  
 DG 1 - DG 2 = diodi 2/AA119  
 T 1 = leggere articolo  
 T 2 = trasformatore d'uscita per OC74/AC128  
 L 1 = 2 spire con filo ricoperto in plastica avvolte sopra un diametro di 4 mm e inserita nell'interno di L 2  
 L 2 = 3 spire con filo da 0,6 mm avvolte sopra un diametro di 8 mm e spaziate fino ad ottenere una spirale lunga circa 8 mm. La presa per JAF 1 è al centro bobina  
 L 3 = 5 spire con filo da 0,6 mm avvolte sopra un diametro di 8 mm  
 L 4 = 4 spire con presa centrale con filo da 0,6 mm avvolte sopra un diametro di

8 mm e intercalate entro la bobina L 3.  
 L 5 = 3 spire con filo stagnato da 0,8 mm avvolte sopra un diametro di 8 mm e spaziate fino ad ottenere una spirale lunga 8 mm. La presa per il collettore a 3/4 di spira dal lato superiore mentre la presa per C 13 a 3/4 di spira dal lato inferiore  
 TR 1 = transistor NPN al silicio tipo 2N706  
 TR 2 = transistor PNP al germanio tipo AC125  
 TR 3 = transistor PNP al germanio tipo OC74 - AC128  
 TR 4 = transistor NPN al silicio tipo P397 - oppure 2N706  
 TR 5 = transistor NPN al silicio tipo P397 - oppure 2N706  
 ANTENNA = stilo lunghezza 49 cm  
 ALTOPARLANTE = tipo miniatura 8 ohm di impedenza  
 PILA = 9 Volt

Questo trasformatore è provvisto di due secondari uno dei quali è collegato, attraverso il condensatore elettrolitico C5, alla base del primo transistor preamplificatore di BF (vale a dire TR2) che consiste in un PNP al germanio tipo AC125, mentre l'altro secondario, come vi mostreremo a suo tempo, servirà solamente quando il rice-trasmittitore si trova commutato nella posizione di TRASMISSIONE.

Sussequentemente dal collettore del transistor TR2 il segnale passerà ad un secondo transistor di BF, costituito ancora da un PNP al germanio tipo OC74 sostituibile da un similare AC128, il quale provvederà all'amplificazione finale.

Sul collettore di quest'ultimo transistor, che nello schema è designato con la sigla TR3, troviamo infine un trasformatore d'uscita il cui avvolgimento primario risulta adatto per un OC74, oppure per un AC 128, ed il secondario con 8 ohm di impedenza per poterlo adattare all'impedenza dell'altoparlante che è appunto di 8 ohm, naturalmente nel prototipo che vi presentiamo.

In posizione di ricezione i transistor TR4 e TR5 si trovano esclusi dal circuito e non soggetti alla tensione di alimentazione.

Se ora noi commutiamo invece il ricetrasmittitore nella posizione di TRASMISSIONE, noteremo facilmente che il deviatore S2 interrompe la tensione a TR1 e la applica invece all'emettitore del transistor TR4 che funziona come oscillatore di AF controllato a quarzo.

Il quarzo impiegato in questa realizzazione è precisamentedel tipo overtone ed oscilla alla frequenza di 72 MHz.

Il transistor oscillatore impiegato in questo progetto è un tipo della SGS e più precisamente un P. 397, ma nel caso non riusciste a reperirlo potreste sempre sostituirlo con un 2N706 oppure ancora con un 2N708, ma in questo caso avremo un minor rendimento di AF.

Sul collettore di questo transistor, il TR4, troveremo quindi il circuito di sintonia, formato dalla bobina L3 e dal condensatore C8, che dovrà risultare accordato sulla frequenza dei 72 MHz.

Su L3 viene avvolta una seconda bobina, indicata con L4, provvista di presa centrale, ai cui capi estremi si trovano applicati due diodi tipo AA119 (nell'evenienza potete utilizzarne anche altri tipi, purché con le stesse caratteristiche) ai quali spetta il compito di duplicare la frequenza dei 72 MHz per portarla sui 144 MHz.

Infine abbiamo l'ultimo transistor, il TR5, che viene pilotato dalla frequenza duplicata e quindi sul suo collettore, tramite il circuito d'accordo C11/L5, noi accordiamo il finale sulla frequenza dei 144 MHz, frequenza che attraverso il conden-

satore C13, dopo essere stata prelevata da una spira della bobina L5, viene inviata all'antenna irradiante tramite il deviatore S1.

Non abbiamo ancora accennato a come modulare il segnale di AF ma, prestando un po' di attenzione allo schema elettrico, il lettore avrà già compreso che l'altoparlante stesso, attraverso il deviatore S4, invierà il segnale di BF all'avvolgimento secondario del trasformatore T1, quello cioè che non viene utilizzato nella posizione di ricezione e del quale abbiamo già accennato prima, che provvederà poi a trasferirlo per induzione sull'altro secondario che sappiamo collegato al transistor TR2 (vale a dire il primo stadio preamplificatore).

Analizzando la posizione dei diversi deviatori, sulla posizione trasmissione oppure ricezione, noteremo che in posizione trasmissione dal collettore di TR3 il deviatore S3 preleverà la tensione di alimentazione modulata in BF e la applicherà al transistor TR5 che sarà quindi alimentato da una tensione modulata.

Con questo abbiamo terminato la descrizione tecnica del funzionamento del ricetrasmittitore per cui cominciamo a dare delucidazioni sul come è stata eseguita la realizzazione pratica del prototipo.

## REALIZZAZIONE PRATICA

Per amore di giustizia, e non per raffreddare il vostro entusiasmo, siamo obbligati a dire che questo progetto, essendo fortemente miniaturizzato, non è certamente da consigliare a coloro che non hanno molta pazienza oppure che non sono abituati a lavorare con una certa precisione ed accuratezza.

Partendo subito dalla sezione ricevente annoteremo che la bobina L2 deve essere formata da 3 spire di filo da 0,6 mm avvolte su di un diametro di 8 mm.

Su questa bobina andrà effettuata una presa centrale dalla quale ci si collegherà poi alla impedenza di AF, cioè a JAF1.

Come ultimo avvertimento circa la realizzazione della sopraindicata bobina aggiungeremo che le spire della stessa saranno spaziate regolarmente in modo da avere una spirale lunga all'incirca 8 mm.

La bobina per l'antenna, cioè L1, sarà invece composta da due sole spire di filo rigido ricoperto in plastica avvolte su diametro di mm. 4 ed inserite all'interno di L2 in modo che si trovino pressappoco al centro.

I collegamenti tra la bobina L2 ed il transistor TR1 devono necessariamente risultare molto corti

ed inoltre la resistenza R1 è costituita da un trimmer potenziometrico che va posto anch'esso nelle immediate vicinanze di TR1.

Badate bene di non mettere al posto del trimmer un potenziometro anche se esso dovesse avere uguale valore in quanto con quest'ultimo componente vi riuscirà estremamente difficile, se non addirittura impossibile, far funzionare il transistor.

L'impedenza di AF, JAF1, può essere normalmente acquistata in commercio già pronta richiedendo al vostro abituale fornitore il tipo O/470 oppure O/471 GBC, praticamente quindi una impedenza da 2-3 microhenry che potrà anche essere autocostruita avvolgendo su di un supporto da 3 mm di diametro 50 spire di filo di rame da 0,18 mm.

Per il trasformatore T1 il sign. Cantagalli ha usato un comune trasformatore miniatura intertransistoriale d'accoppiamento e, poiché esso si trovava sprovvisto dell'avvolgimento secondario supplementare (di quello cioè che tramite S4 verrà collegato all'altoparlante) il succitato signore ha tolto con grande pazienza i lamierini che formavano il nucleo del trasformatore quindi anche la sottile carta che serve alla protezione del cartoccio, ed ha avvolto sopra questa 50 spire di filo smaltato da 0,12 mm di diametro, rimettendo, ad operazione ultimata, i relativi lamierini al suo posto.

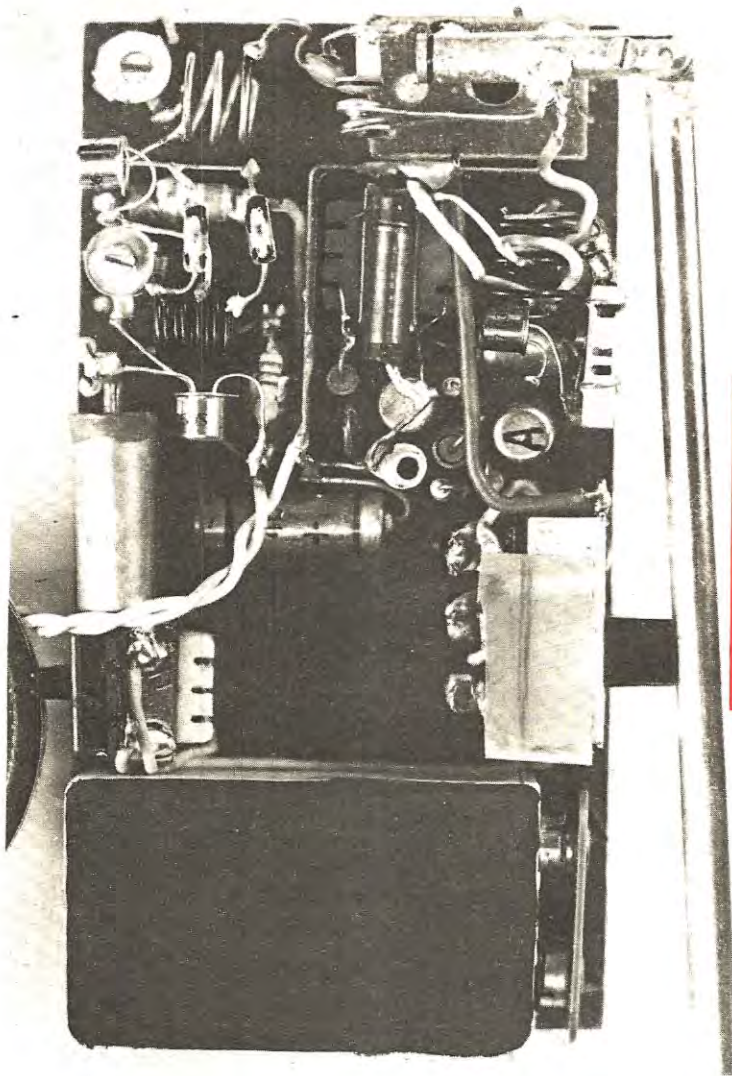
Questa operazione, come potete considerare, è abbastanza complicata e laboriosa per cui non sappiamo quanti siano coloro che si sentono in grado, come pazienza s'intende, di portarla a termine in maniera decorosa.

Per raggiungere lo stesso scopo si potrebbe anche apportare una modifica allo schema base nel modo indicato in fig. 3 sfruttando la presa centrale che si trova quasi sempre prevista per il secondario ed impiegandola per collegarla al deviatore S4.

Con questo facile sistema di aggirare l'ostacolo avremmo risolto il nostro problema senza dover manomettere il trasformatore con non troppe possibilità di riuscita finale ma di contro pensiamo che venga ridotta la sensibilità dell'altoparlante in posizione TRASMISSIONE per cui sarà necessario parlare di fronte ad esso ed a voce più alta.

È pure consigliabile, se avete a disposizione diversi tipi di trasformatori intertransistoriali, provarli tutti per trovare quello che risulterà come rendimento il più efficiente.

Il trasformatore d'uscita T2 consta invece di un comune trasformatore per un transistor OC72-OC74 o AC128 con un secondario ad 8 ohm per adattarlo all'impedenza caratteristica dell'altoparlante.



Nella foto (notevolmente ingrandita) il lettore potrà vedere in linea di massima come sono disposti sul circuito i vari stadi che compongono il ricetrasmittitore. In alto a sinistra possiamo ad esempio vedere il transistor oscillatore TR 4 le due bobine L 3 - L 4 i due diodi del duplicatore infine il transistor TR 5 e la bobina L 5 disposta vicino all'antenna. Sul lato destro le due bobine L 1 e L 2 dello stadio ricevente, e i contatti del deviatore S 1 comandati dal deviatore a slitta. In basso troviamo la pila di alimentazione.

Può anche capitare che tale componente sia più facilmente reperibile per un finale in push-pull dei transistor sopramenzionati, e praticamente potrete tranquillamente procedere all'acquisto di detto sperimentando poi durante l'ascolto se il ricevitore risulta più potente utilizzando tutto l'avvolgimento del primario oppure una porzione limitata.

Per la sezione trasmittente dovrete necessariamente autocostruirvi le bobine. Inizieremo da quella oscillatrice, nello schema L3, che dovrà essere formata da 5 spire avvolte su di un diametro di 8 mm con filo di rame smaltato da 0,6 mm.

La bobina L4 è composta di 4 spire che andranno avvolte intercalandole tra le spire di L3

con filo sempre da 0,6 mm: il diametro della bobina sarà naturalmente sempre di 8 mm.

È importante che la presa centrale di L4 risulti proprio sulla seconda spira, questo per non sbilanciare il duplicatore di frequenza.

A proposito di questo stadio del circuito consigliamo di impiegare per DG1 e DG2 due diodi dalle identiche caratteristiche per cui sarebbe opportuno acquistarli già accoppiati ed opportunamente selezionati per l'utilizzazione nei circuiti rivelatori a rapporto per FM quali ad esempio i 2/AA119.

Le connessioni tra diodi e transistor finale è bene siano tenuti molto corti per evitare inutili perdite di AF.

La bobina L5 è infine composta da 3 spire di



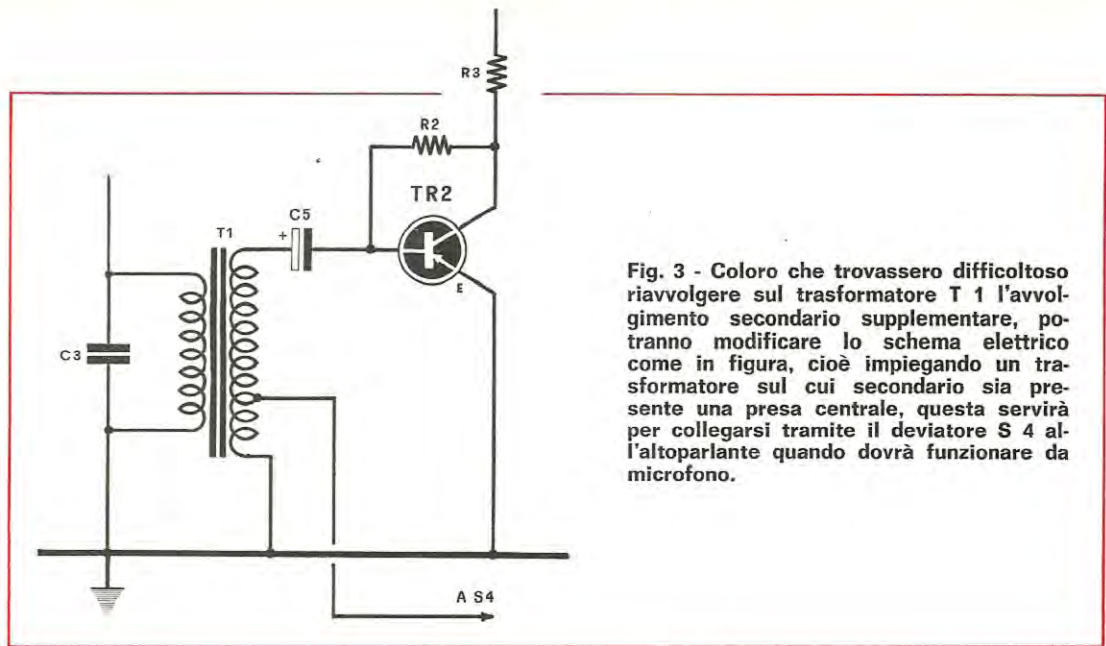


Fig. 3 - Coloro che trovassero difficoltoso riavvolgere sul trasformatore T 1 l'avvolgimento secondario supplementare, potranno modificare lo schema elettrico come in figura, cioè impiegando un trasformatore sul cui secondario sia presente una presa centrale, questa servirà per collegarsi tramite il deviatore S 4 all'altoparlante quando dovrà funzionare da microfono.

filo da 0,8 stagnato o argentato con presa del collettore a 3/4 di spira dal lato superiore mentre per il condensatore C13 la presa andrà effettuata da 3/4 di spira dal lato massa.

Per quanto concerne il commutatore per il cambio RICEZIONE/TRASMISSIONE l'autore ha impiegato un piccolo ma estremamente ingegnoso stratagemma: ha infatti preso un comune deviatore a levetta, usandolo a 2 vie 3 posizioni, adottando per S1 l'accorgimento che noi vi descriviamo.

Egli ha smontato il deviatore ed ha inserito al di sotto della leva un lamierino sagomato con un foro di misura solidale alle dimensioni del perno in modo che spostando la leva esso si sposti avanti ed indietro a seconda della posizione della stessa.

Ad un estremo del lamierino ha poi saldato un filo d'acciaio avendo cura di isolarne l'estremità con un pezzetto di plastica od altro coprente isolante.

Il movimento del filo sarà regolato da quello del lamierino e servirà a comandare i contatti del deviatore S1, dove anche quest'ultimo dovrà essere debitamente autocostruito semplicemente montando su di una basetta di plastica 3 contatti tolti dal corpo di un qualsiasi relé.

Con questo sistema, solo in apparenza laborioso ma in effetti abbastanza semplice, avremo a disposizione un ottimo commutatore di antenna con poche perdite di AF.

Comunque allo scopo possono essere adottati altri accorgimenti quali ad esempio l'uso di deviatori a 4 o 5 posizioni 2 vie a levetta o rotativi; ricordiamoci però sempre che per evitare perdite

di AF si collegherà direttamente C13 sulla bobina tenendo a sufficiente distanza il filo che dal condensatore andrà al commutatore.

#### MESSA A PUNTO

Per effettuare una perfetta messa a punto del ricetrasmittitore sarebbe qui necessario averlo già realizzato in due esemplari, sempre che non abbiate un amico radioamatore che disponga di un ricevitore adatto a captare la frequenza dei 144 MHz.

Assodato questo cominceremo innanzi tutto dalla parte trasmittente: inserito il quarzo nell'apposito alloggiamento dissaldate ora il collegamento tra i diodi e l'emettitore del transistor TR3, quindi inserite tra gli stessi diodi ed il centro di 50-100 microampere fondo scala.

Ruotate ora il compensatore C8 fino a che la lancetta dello strumento non raggiunga il fondo scala.

In questa condizione l'oscillatore eroga già energia di AF.

A questo punto togliete pure l'alimentazione tramite S5 e ripristinate il collegamento dei due diodi DG1 e DG2 con l'emettitore di TR5.

Sarà poi utile collegare in serie al deviatore S3 un milliamperometro nella posizione 10-20 milliampere fondo scala dissaldando nel contempo la connessione che da C13 va al deviatore antenna.

Riacendete quindi il trasmettitore, sempre con S5, e regolate C11 fino ad ottenere il minor assorbimento possibile.

Facciamo presente che se l'oscillatore non entra in oscillazione o comunque non funziona, oppure anche se i diodi non sono inseriti nella giusta polarità, il finale non assorbirà nessuna corrente, fattore questo deducibile dal milliamperometro che ci indicherà una corrente nulla.

Quando avremo constatato che il transistor finale assorbe corrente, e ciò starà a significare che l'oscillatore TR4 eroga AF, possiamo cercare di ottenere da questo il rendimento massimo ruotando lentamente il compensatore C8.

Il massimo trasferimento di energia AF dall'oscillatore al transistor finale avviene quando lo strumento milliamperometrico posto in serie ad S3 ci indicherà la maggiore corrente possibile, corrente che si aggirerà normalmente sui 7-10 mA.

L'accordo dello stadio finale si ottiene quando, ruotando C11, riusciremo ad avere il minor assorbimento possibile attorno ai 2-3 mA.

La messa a punto dell'oscillatore può anche essere effettuata mantenendo collegato il milliamperometro come avevamo indicato prima, vale a dire tra i diodi DG1 e DG2, perché se l'oscillatore non eroga AF non potremo mai leggere neppure un assorbimento di corrente da parte del transistor TR5.

A questo punto diventa necessario far irradiare dall'antenna la massima energia di AF che corrisponde in ultima analisi al massimo assorbimento da parte del circuito.

Infatti noi regolando il compensatore C11 abbiamo ottenuto che il transistor TR5 assorba una corrente minima di 2-3 mA e poi inserendo l'antenna dovremo cercare che l'assorbimento raggiunga il massimo di 7-10 mA al quale potremo giungere o modificando la lunghezza dell'antenna stessa, oppure variando il valore del condensatore C13, od ancora spostando la preda dello stesso condensatore sulla bobina L5.

Facciamo presente, perché ne abbiate un'idea, che la differenza tra la corrente minima e la massima assorbita con l'antenna innestata corrisponde in pratica con l'energia di AF erogata.

Ammettiamo ad esempio che ad accordo minimo si sia riusciti ad ottenere un assorbimento minimo di 2 mA e che dopo aver collegato l'antenna e trovato per essa la lunghezza più adatta si sia riusciti ad avere 8 mA, la sottrazione 8-2 ci darà 6 mA che corrisponde alla corrente utilizzata per il rendimento del nostro ricetrasmittitore.

Per avere la potenza basterà moltiplicare il risultato della sottrazione per la tensione di alimentazione che, essendo di 9 volt, darà una potenza di  $6 \times 9 = 54$  milliwatt.

Per dare un'altra indicazione utile alla messa a punto aggiungiamo che il prototipo utilizzava una antenna da 49 cm.

Terminata la taratura della parte di AF dovremo ora tarare lo stadio ricevente, in pratica cioè il transistor TR1.

A questo scopo è indispensabile avere a disposizione un secondo apparecchio capace di emettere un segnale da poter captare, cioè sulla frequenza dei 144 MHz, perché diversamente noi avremo solo la possibilità di controllare la superreazione ma non riusciremo a sintonizzarci su di una frequenza di emissione.

Per la regolazione della superreazione occorrerà ruotare leggermente con un cacciavite di plastica il trimmer R1 fino a sentire nell'altoparlante il fischio caratteristico della superreazione.

Se avete già un secondo ricetrasmittitore in funzione potrete ora ruotare il compensatore C1 fino a sintonizzarvi sulla frequenza di trasmissione e noterete che a volte questa regolazione comporterà anche un nuovo ritocco su R1 per riinnescare la superreazione.

Se anche dopo tutti questi tentativi non vi fosse possibile sintonizzarvi potete provare ad ovviare all'inconveniente spaziando un po' di più le spire della bobina L2 ed eventualmente correggere la posizione interna della bobina L1.

In ogni modo la parte più critica di tutta la realizzazione, contrariamente a quanto potete pensare, non è rappresentata dalla parte di trasmissione, ma da quella di ricezione quindi, fatta una prima prova tenendo i due complessi ad una decina di metri di distanza, allontanatevi di almeno mezzo chilometro ed a questa distanza cercate di sintonizzarvi ancora meglio con C1 e regolate con pazienza R1 fino ad ottenere la massima sensibilità.

Anche provando a ritoccare la posizione della bobina L1, come vi abbiamo già detto, può essere un'ottima cosa per conoscere a questa distanza la posizione giusta che offra il maggior rendimento.

Quando tutta la sezione ricevente sarà messa a punto potrete provvedere al fissaggio finale delle due bobine L1 ed L2 usando qualche goccia di cementatutto in modo che non abbiano più a muoversi.

I lettori che volessero cimentarsi in questa realizzazione ed avessero bisogno di ulteriori chiarimenti, potranno rivolgersi direttamente all'autore del progetto indirizzando le lettere al sign. CANTAGALLI Geom. GIUSEPPE - Piazza Cavour 13 - LUGO (Ravenna) non dimenticando ovviamente di aggiungere i francobolli per la risposta.

# RICETRASMETTITORI a

**Considerando che è nostra intenzione iniziare la presentazione di progetti di ricetrasmittitori transistorizzati, per favorire coloro che desiderano cimentarsi alla costruzione di tali apparecchi, inizieremo parlando dello stadio piú critico, quello cioè che condiziona il funzionamento del trasmettitore, vale a dire lo stadio che genererà il segnale di alta frequenza.**

Come potrete supporre questo articolo non è rivolto a quei radioamatori che hanno già una profonda esperienza in materia, benché pensiamo che anche essi possano trovare altra materia per arricchire il loro bagaglio di conoscenza, ma piú che altro, come d'altronde nostra abitudine, intendiamo fare partecipi i nostri meno provveduti lettori dei risultati delle nostre esperienze e della nostra preparazione.

Quindi con questo articolo desideriamo spianare la strada ai principianti che desiderano far parte in futuro di quella ristretta cerchia categoria detta semplicemente OM, che abbraccia coloro che non si limitano solamente al campo della ricezione ma piú specificatamente si interessano anche di trasmissione.

Ed è fuori di dubbio che costoro hanno bisogno di qualcuno che li guidi nei loro primi passi, che li consigli nella scelta dei circuiti adatti, che insegni come effettuare le tarature necessarie e come usare l'apparecchio già montato per ottenere i risultati migliori.

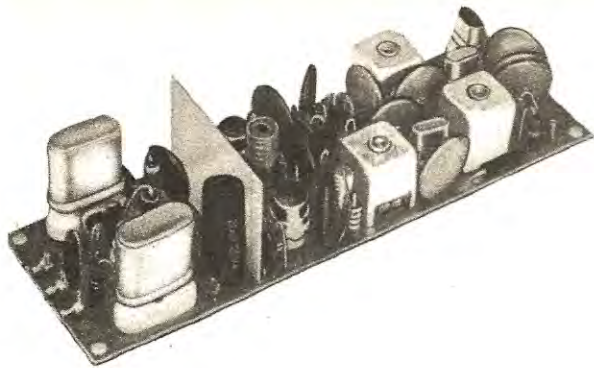
Nei numeri precedenti della nostra rivista noi ci siamo già soffermati su certi problemi inerenti anch'essi al campo della trasmissione ma piú che altro ci siamo limitati a discutere come vanno costruiti gli apparecchi di misura necessaria a controllare che tutta la potenza erogata dal trasmettitore venga irradiata dall'antenna, partendo

quindi dal presupposto di una realizzazione già ultimata ed i succitati articoli vertevano quindi ad insegnare ai già possessori di apparecchi di trasmissione come utilizzarli nel migliore dei modi.

Ora invece inizieremo parlando della costruzione vera e propria partendo da quello che comunemente è ritenuto lo stadio piú importante e piú critico di un trasmettitore che, come abbiamo già accennato, consiste nello stadio oscillatore di A.F.

In definitiva la realizzazione « in proprio » di un trasmettitore non è una cosa inverosimilmente complicata, anzi siamo concordi nell'affermare che particolari difficoltà costruttive non ne esistono, specie se le necessarie delucidazioni vengono effettuate con un linguaggio semplificato ed alla portata dei meno esperti in modo che anche questi ultimi possano comprendere il funzionamento delle singole parti, senza dover fare dei corsi speciali, cosicché, alla pari, o quasi, dei loro colleghi piú navigati possano essi stessi tentare con cognizione di causa a realizzare, od anche modificare, degli schemi che fino a ieri potevano risultare per lo meno incomprensibili.

Speriamo quindi che gli « anziani » vogliano perdonarci se con questo articolo parleremo di cose che a loro sembreranno ovvie e se ci soffermeremo a dare consigli ritenuti per molti pressoché superflui.



# TRANSISTOR

## GENERATORE DI AF

Per trasmissione si intende irradiare nello spazio, tramite un'antenna un segnale di ALTA FREQUENZA: è ovvio però che per poterlo irradiare occorrerà innanzitutto prima generarlo.

Lo stadio che provvede a fornire questo segnale di AF si chiama OSCILLATORE DI AF e di schemi adatti a questo scopo ne esistono parecchi: noi vi presenteremo quelli che riterremo più significativi e a voi resterà il compito di sperimentarli uno ad uno per fare pratica e scegliere di volta in volta quello che maggiormente si adatterà alle vostre particolari esigenze.

Da un oscillatore di AF noi potremmo già prelevare un segnale di alta frequenza per trasferirlo ad una antenna per essere irradiato, ma naturalmente la potenza erogabile dal solo oscillatore non può essere molto rilevante per cui le distanze raggiungibili saranno limitate.

Per poter quindi aumentare potenza, e di conseguenza coprire maggiori distanze, sarà necessario che il segnale prelevato dal generatore di AF venga amplificato da altri stadi transistorizzati proprio come si procede usualmente negli amplificatori di Bassa Frequenza fino ad ottenere la potenza necessaria per poter raggiungere i 10 chilometri oppure i 50 o i 100 ed oltre, quella distanza cioè che desideriamo venga coperta senza difficoltà dal trasmettitore che ci accingiamo a realizzare.

Per ora però tralasciamo la trattazione di ciò che seguirà l'oscillatore di AF ed interessiamoci invece di questo particolare stadio che, come abbiamo già accennato, rappresenta la difficoltà principale e più importante nella realizzazione di un trasmettitore.

Infatti se abbiamo un segnale di AF lo possiamo senza dubbio amplificare, ma se non sappiamo come ottenerlo sarà anche inutile parlare di

come costruire uno stadio amplificatore di AF.

Gli oscillatori di AF, a seconda di come funzionano, possono essere suddivisi in due categorie che presentano caratteristiche ben definite e precisamente in:

VARIABILI (conosciuti anche con il nome di VFO dalle iniziali di Variable Frequency Oscillator che tradotto vale appunto come oscillatore a frequenza variabile) ed oscillatori a QUARZO che invece funzionano a frequenza fissa caratteristica appunto dei quarzi.

Gli oscillatori a frequenza variabile presentano il pregio di avere una frequenza che può essere variata e sono provvisti di un circuito di sintonia formato in sintesi da una bobina e da un condensatore variabile ad essa posto in parallelo.

Per modificare la frequenza si può provvedere agendo sulla capacità del condensatore variabile o sul nucleo in ferrite della bobina stessa.

Se, tanto per fare un esempio, noi abbiamo realizzato una bobina che a variabile semiaperto generi una frequenza sui 7 Megahertz (40 metri), ruotando per tutta la sua corsa il condensatore variabile possiamo tranquillamente modificare la frequenza di emissione portandola da un minimo di 5 Megahertz ad un massimo di 10 Megahertz senza alcuna difficoltà; come dire in pratica che se invece di un trasmettitore questo circuito fosse un ricevitore, con esso noi potremmo esplorare tutta la porzione di gamma compresa fra le frequenze dei 5 fino ai 10 Megahertz ruotando semplicemente il variabile.

Questo circuito potrebbe sembrare una manna per coloro che non hanno molta dimestichezza coi problemi della trasmissione se non accennassimo agli inconvenienti cui esso è soggetto.

Il primo inconveniente che si presenta utilizzando un circuito oscillatore variabile, specialmente se a transistor, consiste nella precaria stabilità di frequenza per cui può capitare che,

se per esempio avete sintonizzato il vostro trasmettitore sui 7 Megahertz, avvicinando la mano al variabile o a qualsiasi altra parte del circuito oscillante la frequenza può facilmente slittare sui 6,9 Megahertz per poi ritornare sui 7 Megahertz non appena avrete allontanato la mano.

Lo stesso inconveniente si può manifestare anche quando durante il funzionamento il transistor si scalda obbligando chi vi sta ricevendo durante la trasmissione, a modificare in continuità la sintonia di ricezione.

Infine si hanno anche variazioni di frequenze se la tensione di alimentazioni non è perfettamente stabilizzata e cambia di valore durante il funzionamento. Da ciò si può quindi concludere che gli oscillatori VFO, se non sono costruiti con un notevole numero di transistor ed in maniera ben più complessa di quella che si richieda per un transistor portatile, vengono impiegati solamente per la realizzazione di apparecchi economici nei quali non sia richiesta una particolare stabilità di frequenza.

Trovano quindi comune impiego specialmente

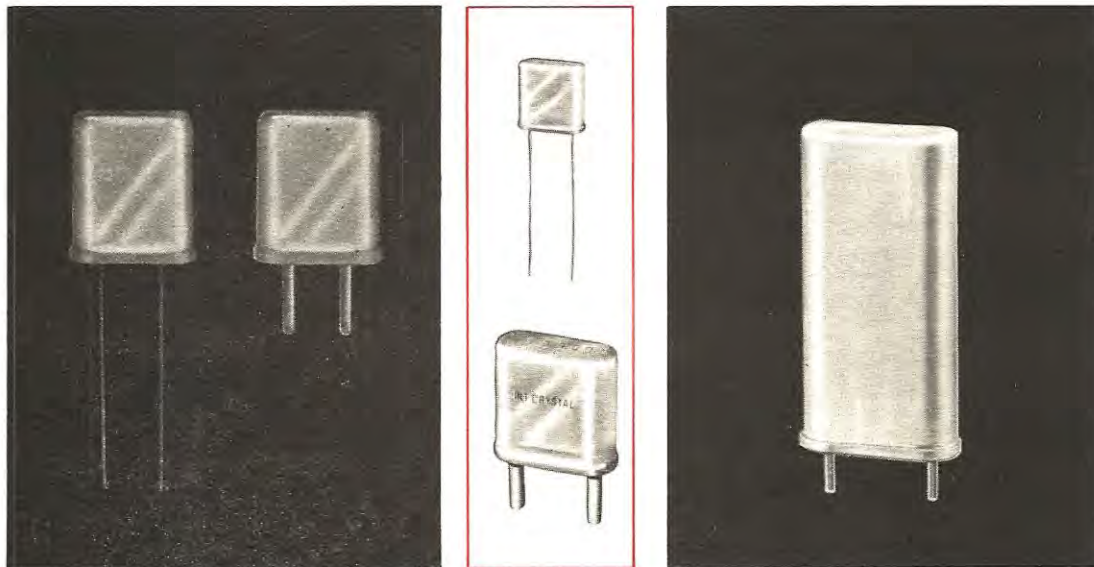
consiste in un cristallo dello stesso minerale, il quale a seconda di come viene tagliato e del suo spessore ha la caratteristica di comportarsi praticamente come un circuito di sintonia (una bobina ed un condensatore) accordato su di una ben determinata frequenza che resta costante e non può assolutamente essere variata in quanto in dipendenza dello spessore che non può subire modifiche da parte di agenti esterni.

Di quarzi ne esistono di diversi tipi e dimensioni e nella fotografia in basso è possibile distinguere alcuni dei tipi più comuni.

Su ogni involucro che li contiene è impressa la frequenza di oscillazione in Megahertz oppure in Kilohertz, ad esempio 3,8 Megahertz (oppure 3.800 Kilohertz) o 7,150 MHz (7.150 KHz) o ancora 6,135 MHz (6.135 KHz) e 27,050 MHz (27.050 KHz) ed ancora 72,250 MHz (72.250 KHz) ecc.

Questi inseriti in un oscillatore generano un segnale di AF sulla ben precisa frequenza indicata sul corpo contenitore.

Il vantaggio di usare un quarzo in un oscilla-



nei radiomicrofoni per onde medie a modulazione d'ampiezza oppure nei radiomicrofoni per le onde ultracorte ma a modulazione di frequenza.

Invece gli oscillatori che si dimostrano senza dubbio i più indicati per un buon ricetrasmittitore sono quelli che impiegano un quarzo.

Non staremo certo a fare in questa sede una dissertazione approfondita sulla intima entità di un quarzo ma ci limiteremo a dire che esso

tore è, in primis, quello di avere a disposizione una frequenza altamente stabile ed insensibile agli agenti esterni per cui si può tranquillamente avvicinare una mano all'oscillatore senza riscontrare slittamenti di frequenza la quale risulta indipendente anche dalle possibili variazioni della tensione di alimentazione e permane inalterata anche se il transistor oscillatore dovesse scaldarsi fino a 70 gradi.

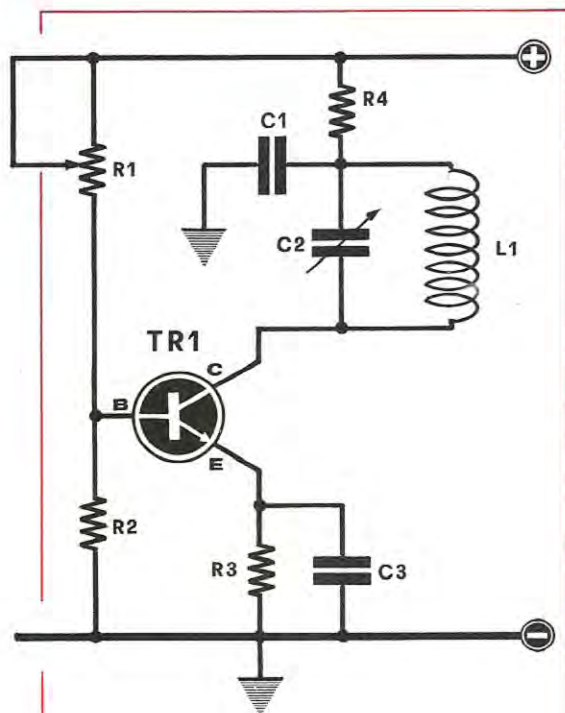


Fig. 1 In un oscillatore di AF, la bobina L1 ed il condensatore variabile C2 dovranno essere rapportati in funzione alla frequenza di emissione come dai dati indicati in tabella. Il trimmer R1, utile a ricercare il valore più idoneo di polarizzazione di base, in fase di progettazione, può essere sostituito in seguito con una resistenza fissa.

Questo componente quindi è senz'altro il più adatto per la realizzazione di ricetrasmittitori per le onde corte ed ultracorte e lo troverete sempre presente nei complessi di qualità.

Ovviamente a tutte queste ottime prerogative hanno un riscontro in quello che può essere considerato l'inconveniente di un quarzo, e cioè il prezzo d'acquisto che non lo fa certamente un componente economico.

Inoltre a questo dobbiamo aggiungere che non essendo possibile modificare con esso la frequenza di oscillazione se si desidera, per esempio, trasmettere su due o più frequenze diverse, occorrerà sostituire nell'oscillatore, o commutare sullo stesso, tanti quarzi a frequenze diverse tra di loro quante sono le frequenze sulle quali si vuole operare.

Se infatti fosse nostra intenzione trasmettere

sui 7.100 - 7.110 - 7.115 KHz occorrerà inserire tre quarzi diversi che risultino tagliati in modo che la loro frequenza di oscillazione sia perfettamente uguale a quelle richieste, poiché infine un quarzo normale costa in media dalle 3.000 alle 3.500 lire, a seconda della frequenza di lavoro, si comprenderà come possa diventare onerosa la realizzazione di un trasmettitore che disponga di diverse frequenze di emissione.

Come vedremo in seguito sarà però possibile, usando uno stesso quarzo, ottenere, tramite stadi di duplicazione, frequenze multiple rispetto a quella fondamentale: tanto per fare un esempio con un quarzo da 9 Megahertz possiamo ottenere frequenze di 18 MHz, 36 MHz, 72 MHz e 144 MHz, oltre naturalmente ai 9 MHz iniziali.

In ogni modo noi ci stiamo fattivamente interessando per poter fornire ai nostri lettori dei quarzi a prezzi più ragionevoli in modo che voi possiate quanto prima permettervi la realizzazione di ottimi ricetrasmittitori per i 27-30 MHz e per i 144 MHz senza dover sottostare ai prezzi proibitivi che vigono sul mercato nazionale.

Naturalmente il nostro operato ci potrà anche procurare da parte dei rivenditori dei nemici da non sottovalutare, ma come contropartita speriamo di acquisire la vostra simpatia e nel contempo di riuscire ad abbassare almeno di un poco il prezzo corrente di questo importante componente.

## LA SCELTA DEI TRANSISTOR

Prima di presentarvi gli schemi elettrici dei più usuali oscillatori sarà doveroso fare qualche accenno sui transistor da impiegare negli oscillatori di A.F. A questo proposito possiamo affermare che tutti i transistor per alta frequenza possono essere indistintamente impiegati come oscillatori di alta frequenza, siano essi al germanio che al silicio, di tipo NPN o PNP.

Ciò che cambierà qualora si volessero impiegare dei transistor diversi da quelli elencati nell'elenco componenti che accompagna ogni schema elettrico saranno i valori delle resistenze di polarizzazione di base, quello della tensione di alimentazione e della polarità di quest'ultima in considerazione che con i PNP il negativo va sempre al collettore ed il positivo all'emettitore mentre per gli NPN occorrerà invertire i collegamenti, vale a dire al collettore verrà inviata la tensione positiva ed all'emettitore quella negativa.

Inoltre, sarà utile, specialmente per i principianti, accennare ai tre fattori principali cui si deve fare attenzione nella scelta dei transistor adatti

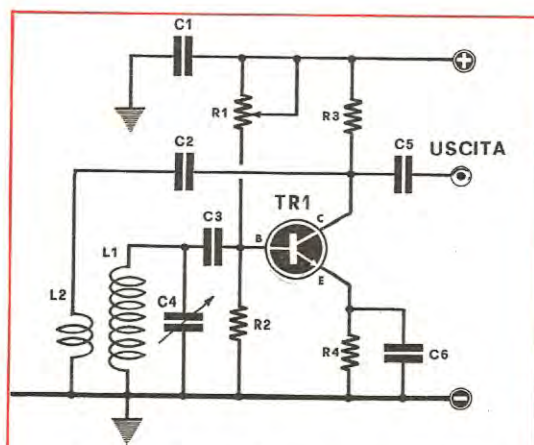


Fig. 2 oscillatore VFO con accordo di BASE

- R1 = 47.000 ohm trimmer
- R2 = 2.200 ohm
- R3 = 1.000 ohm
- R4 = 22 ohm
- C1 = 100.000 pF
- C2 = 47 pF
- C3 = 100 pF
- C4 = condensatore di sintonia
- C5 = 10 pF
- C6 = 10.000 pF
- L1 = bobina di sintonia (vedi testo)
- L2 = bobina di reazione
- TR1 = transistor al silicio NPN

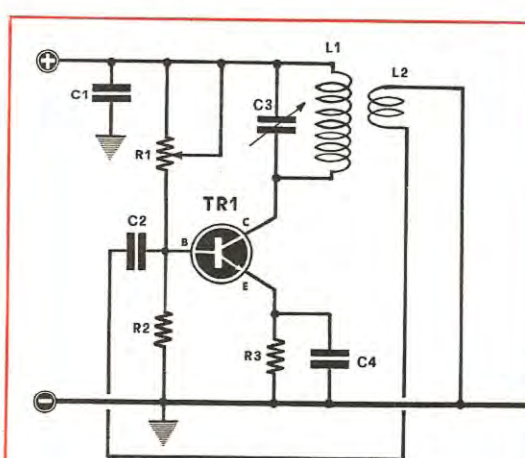


Fig. 3 oscillatore VFO con accordo di COLLETORE

- R1 = 47.000 ohm trimmer
- R2 = 2.200 ohm
- R3 = 22 ohm
- C1 = 100.000 pF
- C2 = 47 pF
- C3 = condensatore di sintonia
- C4 = 10.000 pF
- L1 = bobina di sintonia (vedi testo)
- L2 = bobina di reazione
- TR1 = transistor al silicio NPN

e cioè la tensione di lavoro, la corrente massima di collettore e la frequenza di taglio. Sarebbe anche opportuno conoscere il fattore Beta, vale a dire il grado di amplificazione, ma questo crediamo sia un problema per ora trascurabile perché man mano che vi presenteremo dei progetti di trasmettitori provvederemo anche ad indicarvi i tipi di transistor più adatti.

Nelle prove che potete già effettuare sarà in ogni modo di una certa utilità che voi sperimentiate in luogo dei transistor dati altri tipi constatando di persona quale di quelli in vostro possesso avrà un maggiore rendimento in AF e fare così già una scelta preliminare sui componenti che a parer vostro, meglio si prestano nell'impiego dei vostri primi oscillatori.

In ogni modo avrete sempre fatto delle interessanti esperienze che vi saranno preziose nei futuri montaggi che realizzerete.

Questo per quanto riguarda il fattore guadagno e rendimento.

Invece importante, come anticipato, risulta la tensione di lavoro: se infatti avete un transistor che abbia una tensione di collettore massima di

20 volt, lo potete far funzionare tranquillamente a tensioni di 9 - 12 - 15 volt, ma non superare questi valori.

Se la corrente massima di collettore è di 100 milliampere, durante le prove, sarà bene controllare che durante il funzionamento non venga superata la metà di questo valore in modo che il transistor lavori con un abbondante margine di sicurezza con assicurazione di una vita lunga.

Ultimo elemento da controllare attentamente è la frequenza di taglio, cioè la frequenza massima oltre alla quale il transistor non è più in grado di assolvere alle sue funzioni.

Se ad esempio volete realizzare un trasmettitore che funzioni alla frequenza di 7 Megahertz dovete scegliere necessariamente un transistor la cui frequenza di taglio sia notevolmente superiore a quella richiesta, cioè sia almeno di 10 MHz. Se volete invece costruire un trasmettitore per i 144 MHz avrete bisogno di un transistor che abbia una frequenza di taglio di almeno 200 MHz.

Inutile peraltro tentare di far oscillare un transistor sui 27 Megahertz se scegliete un tipo che

abbia una frequenza di taglio sui 10 MHz, in quanto esso non oscillerà mai.

Per molti di voi queste nostre affermazioni sembreranno superflue e talmente ovvie da rasentare persino il ridicolo, ma se vi capitasse, come non di rado è capitato a noi, di vedersi proporre dei progetti che vorrebbero essere consigliati per una frequenza, ad esempio, di 144 MHz e che impiegano dei transistor la cui frequenza di taglio non supera i 60 MHz converrete anche voi che le nostre precisazioni giungono proprio a proposito.

Troppo spesso si consigliano infatti dei montaggi teorici che ad una più attenta considerazione mostrano senza fallo che lo schema non è mai stato provato e l'incauto realizzatore non molto ferrato otterrà come risultato solamente una perdita di tempo con dispendio di denaro, nonché una crescente sfiducia sulla serietà delle pubblicazioni dalle quali trae spunto per le proprie realizzazioni.

Un altro consiglio che desideriamo darvi, anche se contrastante con quanto altri potrebbero darvi, è inerente alla potenza erogata da un transistor.

Non è assolutamente vero infatti che facendo assorbire più corrente al collettore si abbia sempre un aumento di energia AF anzi, come potrete constatare con l'ausilio degli strumenti che vi indicheremo (come per esempio il wattmetro di AF che abbiamo già presentato sul n. 4 a pag. 244 di questa stessa rivista) aumentando l'assorbimento oltre un certo limite si ha al contrario una diminuzione di energia AF.

E non è perciò detto che un transistor di potenza possa erogare più energia AF di un altro ben più modesto e soltanto con una precisa misura si sarà in grado di stabilire quale transistor si adatti maggiormente a questo oppure a quello schema.

### SE DESIDERATE PROVARE UN OSCILLATORE DI AF

Viene da se che ora noi vi presenteremo alcuni schemi base, schemi indicativi e quindi sprovvisti del valore relativo ai vari componenti im-

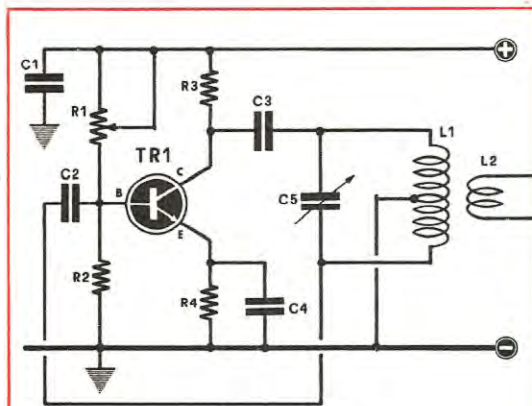


Fig. 4 oscillatore VFO tipo HARTLEY

- R1 = 25.000 ohm trimmer
- R2 = 2.200 ohm
- R3 = 1.000 ohm
- R4 = 12 ohm
- C1 = 100.000 pF
- C2 = 100 pF
- C3 = 100 pF
- C4 = 10.000 pF
- C5 = variabile di sintonia
- L1 = bobina di sintonia con presa centrale
- L2 = bobina link per prelievo AF
- TR1 = transistor al silicio NPN

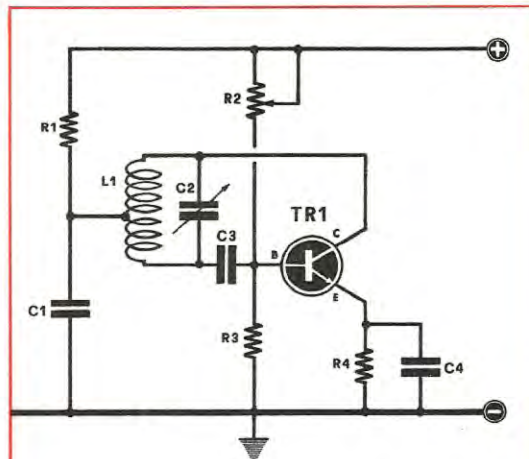


Fig. 5 oscillatore VFO tipo HARTLEY

- R1 = 100 ohm
- R2 = 47.000 ohm trimmer
- R3 = 3.300 ohm
- R4 = 22 ohm
- C1 = 100.000 pF
- C2 = variabile di sintonia
- C3 = 100 pF
- C4 = 10.000 pF
- L1 = bobina di sintonia con presa centrale
- TR1 = transistor al silicio NPN



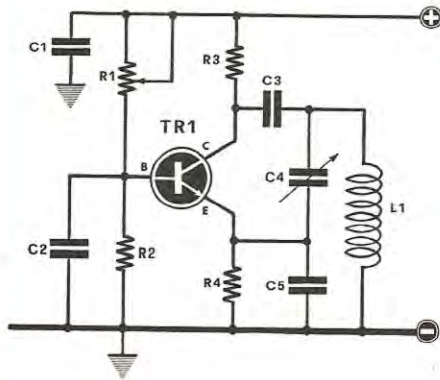


Fig. 6 oscillatore VFO tipo COLPITTS

R1 = 25.000 ohm trimmer  
 R2 = 2.200 ohm  
 R3 = 1.000 ohm  
 R4 = 100 ohm  
 C1 = 100.000 pF  
 C2 = 47.000 pF  
 C3 = 100 pF  
 C4 = variabile di sintonia  
 C5 = valore critico (vedi testo)  
 L1 = bobina di sintonia  
 TR1 = transistor al silicio NPN

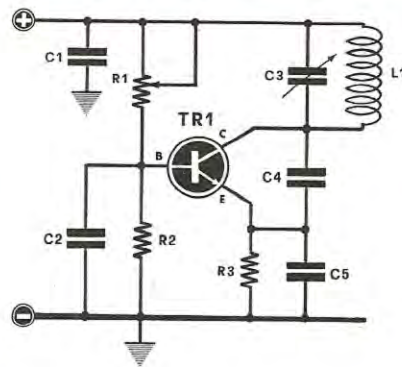


Fig. 7 oscillatore VFO tipo COLPITTS

R1 = 47.000 ohm trimmer  
 R2 = 3.300 ohm  
 R3 = 100 ohm  
 C1 = 100 pF  
 C2 = 47.000 pF  
 C3 = variabile di sintonia  
 C4 = vedi testo  
 C5 = vedi testo  
 L1 = bobina di sintonia  
 TR1 = transistor al silicio NPN

piegati, in quanto essi dipendono dai diversi tipi di transistor che vengono impiegati nella realizzazione del progetto dalla frequenza alla quale vengono fatti oscillare e dalla tensione di alimentazione quindi il principiante potrebbe anche trovarsi in difficoltà qualora volesse tentare qualche esperienza non conoscendo i valori da impiegare.

Proprio per venire incontro a costoro vogliamo facilitarli indicando come trovare i valori necessari senza incontrare eccessive difficoltà effettuando solamente due o tre prove.

Prendiamo come esempio lo schema di fig. 1 e supponiamo che esso sia un qualsiasi oscillatore: tra i componenti d'impiego troviamo una resistenza semifissa (indicata con la sigla R1) che collega la base del transistor alla tensione di alimentazione, una seconda resistenza (R2) che collega la base alla massa ed una resistenza, indicata con R3, inserita tra l'emettitore e la massa.

Abbiamo quindi il condensatore di disaccoppiamento C3, la resistenza R4 che alimenta il collettore (in molti schemi questa resistenza non

è prevista), quindi la bobina di sintonia L1 con in parallelo il condensatore variabile C2 ed infine un condensatore indicato con la sigla C1; che dopo il circuito di sintonia provveda a disaccoppiare a massa il lato freddo del circuito stesso.

Cerchiamo quindi di analizzare i vari componenti a cominciare dalla resistenza R2 che può variare, a seconda dei transistor impiegati tra i 680 ohm, i 1.000, i 1.500, i 3.300 ed i 4.700 ohm.

Poiché esiste una proporzione tra il valore di R2 e quello di R1, proporzione che si aggira sul rapporto massimo di 1 a 10 potremo partire fissando per R2 un valore medio di 1.500 ohm ed impiegando per R1 un potenziometro semifisso da 47.000 ohm.

Riducendo il valore di R1 avremo un aumento della corrente di collettore, mentre ovviamente aumentandolo otterremo una proporzionale riduzione: occorre quindi trovare sperimentalmente un valore che faccia assorbire al collettore del transistor oscillatore circa la metà della corrente massima acconsentita dalle sue caratteristiche di costruzione.

Misurando quindi con un ohmetro il valore resistivo della parte del potenziometro utilizzata da esso potremo risalire al valore adatto della resistenza R2 e quindi sostituirlo con una resistenza di valore analogo, risparmiando quindi nel costo e nello spazio.

La resistenza R3 inserita sull'emettitore ha il compito di limitare la corrente massima di assorbimento del transistor ed il valore della stessa può variare da un minimo di 10 ohm ad un massimo di 220 ohm.

Essa serve quindi per salvaguardare il transistor affinché durante il funzionamento la corrente di collettore rimanga costante il più possibile.

È ovvio che un valore di R3 troppo elevato viene a limitare la potenza di AF in uscita mentre un valore basso servirà ad aumentarla.

In ogni modo esiste un limite per cui cercando il valore di R3 occorrerà tenere sempre presente anche quello di R1 curando che al transistor non giunga una corrente superiore, od anche troppo vicina, a quella limite.

Il condensatore C3 che si trova in parallelo ad R3 serve al disaccoppiamento dell'emettitore

ed il suo valore che non è assolutamente critico, va cercato tra i 1.000 ed i 10.000 picofarad.

La resistenza R4 che vediamo inserita in serie al collettore ha come scopo quello di limitare la tensione sullo stesso e può anche servire come elemento di disaccoppiamento per l'AF, tant'è vero che in molti casi noterete come tale resistenza venga sostituita da una impedenza di AF.

Importante è invece il condensatore C1, il cui valore va scelto tra i 10.000, i 47.000 o i 100.000 picofarad.

Anche nel caso in cui non fosse presente la resistenza R4 questo condensatore è bene risulti sempre collegato direttamente al punto d'ingresso del circuito L1/C2 con la massa.

Volendo quindi provare con diversi tipi di transistor dovreste logicamente controllare l'assorbimento con un milliamperometro posto in serie al collettore e regolare il valore di R1 fino al punto in cui si ha erogazione di energia AF, quindi provando a modificare il valore degli altri componenti controllando di volta in volta se detta energia abbia ad aumentare oppure a diminuire.

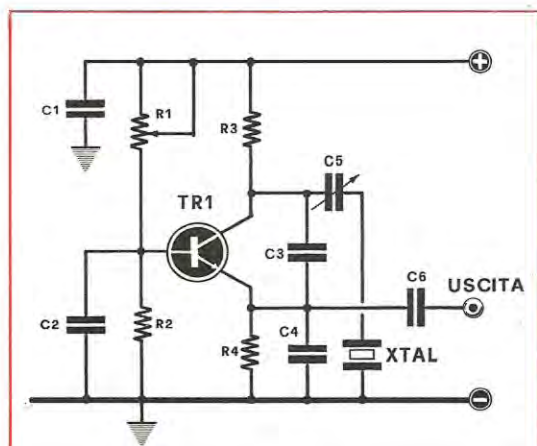


Fig. 8 oscilla ore a quarzo

- R1 = 25.000 mhm trimmer
- R2 = 2.200 ohm
- R3 = 1.000 ohm
- R4 = 120 ohm
- C1 = 100.000 pF
- C2 = 47.000 pF
- C3 = da 22 a 47 pF
- C4 = da 22 a 100 pF
- C5 = 100 pF compensatore
- C6 = 15 pF
- XTAL = quarzo fino a 10 MHz.
- TR1 = transistor al silicio NPN

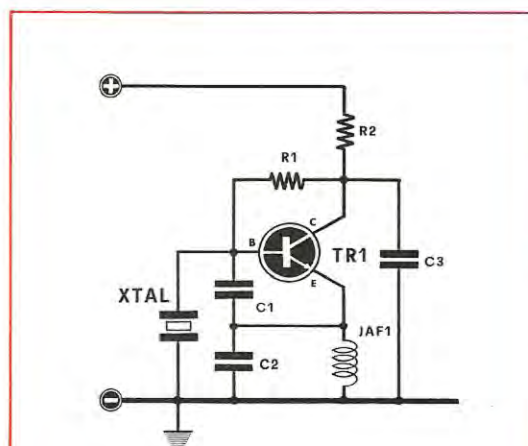


Fig. 9 oscillatore a quarzo

- R1 = 39.000/100.000 ohm
- R2 = 1.000 ohm
- C1 = da 47 a 220 pF
- C2 = da 47 a 220 pF
- C3 = 10.000 pF
- JAF1 = impedenza di AF
- XTAL = quarzo fino a 10 MHz.
- TR1 = transistor al silicio NPN

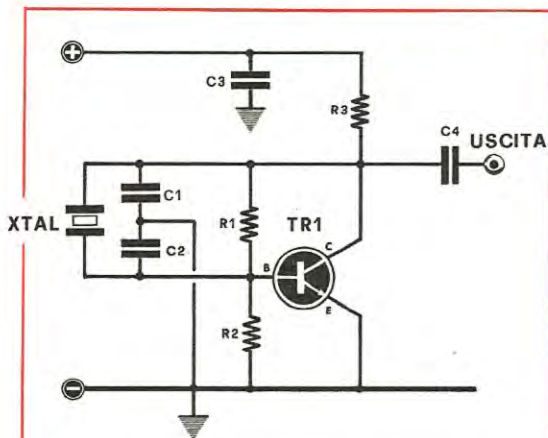


Fig. 10 oscillatore a quarzo tipo COLPITTS

R1 = 22.000 a 47.000 ohm  
 R2 = 2.200 ohm  
 R3 = 1.000 ohm  
 C1 = da 47 a 100 pF  
 C2 = da 47 a 100 pF  
 C3 = 100.000 pF  
 C4 = 22 pF  
 TR1 = transistor al silicio NPN

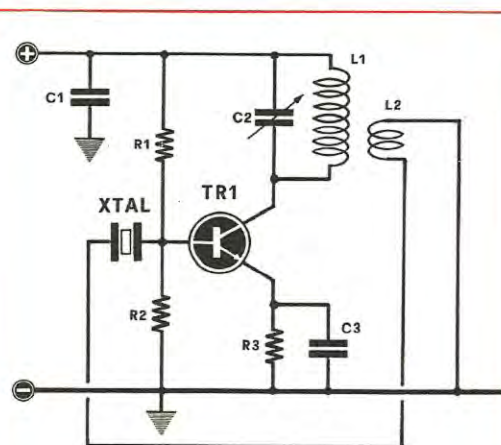


Fig. 11 oscillatore a quarzo tipo MEISSNER

R1 = 10.000 ohm  
 R2 = 3.300 ohm  
 R3 = 82 ohm  
 C1 = 100.000 pF  
 C2 = variabile di sintonia  
 C3 = 10.000 pF  
 L1 = bobina di sintonia  
 L2 = bobina di reazione  
 XTAL = quarzo  
 TR1 = transistor al silicio NPN

## OSCILLATORE CON CIRCUITO ACCORDATO DI BASE

In fig.2 troviamo lo schema di un primo oscillatore variabile (Un VFO) con accordo di base.

Facendo una panoramica sui valori possibili dai quali partire come base per trovare quelli esatti in corrispondenza del transistor che è vostra intenzione provare troveremo:

R1 = 47.000 ohm  
 R2 = 2.200 ohm  
 R3 = 1.000 ohm  
 R4 = 22 ohm  
 C1 = 100.000 pF  
 C2 = 47 pF  
 C3 = 100 pF  
 C4 = 100 pF variabile  
 C5 = 10 pF  
 C6 = 10.000 pF

Questi dati sono utili per la realizzazione di oscillatori per onde corte; per le onde medie occorrerà aumentare la capacità dei condensatori C4 - C2 - C3. La bobina L1 sarà formata da un numero di spire adeguato alla gamma su cui

si desidera far oscillare il transistor: ricordiamo che mentre per le onde corte saranno necessarie poche spire per le onde medie ne occorreranno un certo numero. Trovato il numero giusto di spire per L1 sarà semplice da questo risalire a quello di L2 in quanto di solito va rispettato in linea di massima un rapporto di 1/5 per cui se per L1 abbiamo 15 spire, per L2 possiamo impiegare una bobina che abbia da 2 a 4 spire.

Quest'ultime andranno avvolte sempre su L1 dal lato rivolto verso massa ed è, a questo proposito fare attenzione al senso di avvolgimento di L2 in quanto se esso non dovesse risultare in fase con quello di L1 il transistor non va in oscillazione ed in questi casi si proverà ad invertire i terminali di connessione di L2.

Il trimmer potenziometro R1 andrà regolato durante la fase di messa a punto in modo che il transistor oscillatore assorba metà della corrente massima. La fig. 3 mostra ancora un oscillatore del tutto simile, come componenti e come valori, al precedente dal quale si differenzia solo dal fatto che esso risulta accordato sul collettore mentre quello di fig. 2 è accordato sulla base.

Le caratteristiche sono le stesse e valgono similmente gli stessi accorgimenti di cui abbiamo già parlato quale, per esempio, se la bobina L2 non è in fase non si ha l'innesco dell'oscillazione quindi sarà necessario invertire il collegamento dei capi dell'avvolgimento stesso.

Lo schema che invece vi presentiamo in fig. 4 rappresenta l'oscillatore conosciuto sotto il nome di « oscillatore di HARTLEY ». Questo circuito è insito nel fatto che un tale sistema non richiede un secondo avvolgimento per la reazione, però come si può notare dallo schema elettrico di figura, la bobina di sintonia deve essere provvista di una presa centrale che andrà collegata a massa.

Anche per questo circuito non abbiamo valori critici ad esclusione del solito trimmer R1 che andrà regolato, come i progetti precedenti, in modo da fare assorbire al collettore una corrente compatibile al tipo di transistor impiegato.

Lo schema di fig. 5 rappresenta anch'esso un oscillatore HARTLEY e si differenzia dallo schema precedente solamente dal fatto che la presa centrale della bobina di sintonia invece di essere

collegata a massa risulta collegata in questo caso specifico alla tensione di alimentazione.

Un altro tipo di oscillatore variabile da prendere in considerazione è quello raffigurato in fig. 6 ed è conosciuto come tipo COLPITTS.

In questo tipo di oscillatore i valori critici sono quelli relativi ai condensatori C5 e C4 che troviamo posti in parallelo alla bobina di sintonia. Infatti normalmente il condensatore C5 deve risultare di capacità più elevata rispetto al condensatore C4.

In pratica abbiamo potuto constatare dalle nostre prove che anche con valori uguali per tutti e due i condensatori si ottiene ugualmente di fare entrare in oscillazione il transistor, comunque solamente misurando in uscita l'AF generata si potrà stabilire, a seconda del transistor impiegato o anche della frequenza sulla quale desideriamo farlo oscillare, quali siano i valori più adatti per conseguire il maggior rendimento in energia.

In fig. 7 troviamo invece una variante dell'oscillatore COLPITTS

Se desideriamo un oscillatore per le onde corte al posto del condensatore C4 si può inserire un componente che abbia una capacità compresa

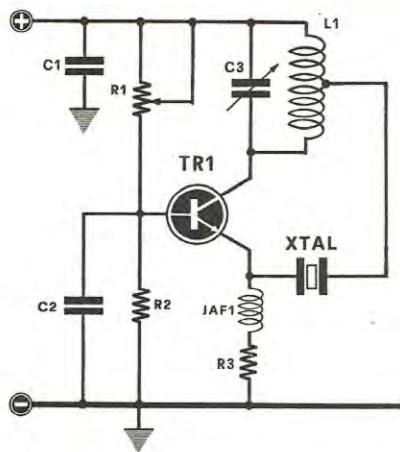


Fig. 12 oscillatore a quarzo

R1 = 47.000 ohm trimmer  
 R2 = 2.200 ohm  
 R3 = 100 ohm  
 C1 = 100.000 pF  
 C2 = 10.000 pF  
 C3 = variabile di sintonia  
 JAF1 = impedenza di AF  
 L1 = bobina di sintonia con presa centrale  
 XTAL = quarzo  
 TR1 = transistor al silicio NPN

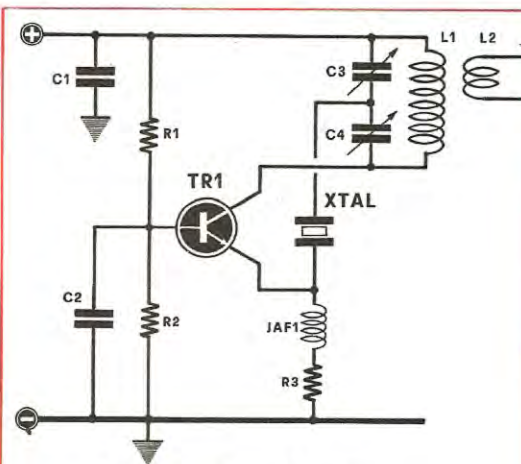


Fig. 13 oscillatore a quarzo

R1 = 10.000 a 22.000 ohm  
 R2 = 2.200 ohm  
 R3 = 47 ohm  
 C1 = 100.000 pF  
 C2 = 47.000 pF  
 C3 = 200 pF compensatore  
 C4 = 200 pF compensatore  
 JAF1 = impedenza di AF  
 L1 = bobina di sintonia  
 L2 = bobina link per prelievo AF  
 XTAL = quarzo  
 TR1 = transistor al silicio NPN

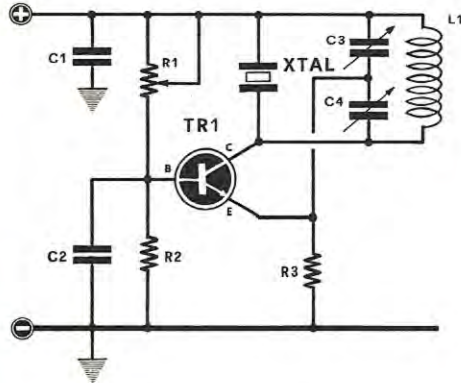


Fig. 14 oscillatore a quarzo

R1 = 47.000 ohm trimmer  
 R2 = 3.300 ohm  
 R3 = 100 ohm  
 C1 = 100.000 pF  
 C2 = 47.000 pF  
 C3 = 200 pF compensatore  
 C4 = 200 pF compensatore  
 L1 = bobina di sintonia  
 XTAL = quarzo  
 TR1 = transistor al silicio NPN

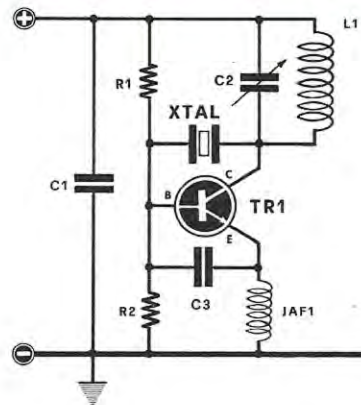


Fig. 15 oscillatore a quarzo

R1 = 10.000 ohm  
 R2 = 3.300 ohm  
 C1 = 100.000 pF  
 C2 = variabile di sintonia  
 C3 = da 82 a 220 pF  
 JAF1 = impedenza di AF  
 L1 = bobina di sintonia  
 XTAL = quarzo  
 TR1 = transistor al silicio NPN

tra i 10 ed i 47 pF, valori che si possono utilizzare anche per C5.

Per un oscillatore per le onde medie occorrono invece condensatori di capacità più elevata; per C4 è necessaria infatti una capacità compresa tra i 100 ed i 200 pF mentre per C5 occorre raggiungere valori fino a 1.000 pF.

Per gli altri componenti anche con questo schema bisognerà scegliere sperimentalmente i valori più adatti, sempre a seconda del transistor impiegato e della frequenza di oscillazione, al fine di ottenere i risultati, come rendimento, migliori.

### OSCILLATORI FISSI A QUARZO

Da quanto inizialmente abbiamo anticipato avrete arguito che l'oscillatore a quarzo oscilla solamente sulla frequenza che appare indicata sull'involucro che lo contiene, pertanto il circuito di sintonia, che troveremo come parte integrante dei vari schemi, non viene utilizzato, come si potrebbe immaginare, a modificare la frequenza

di oscillazione, ma solamente per ottenere l'innescò del quarzo.

Infatti se questo circuito non viene ad essere sintonizzato sulla sua frequenza di oscillazione anche il transistor non oscilla e pertanto non si avrà alcuna emissione di energia AF.

Esistono pure dei particolari schemi di oscillatori sprovvisti di circuito di accordo. Non abbiamo certo la pretesa di presentarvi tutti i sistemi attuabili, ci limiteremo a trattare più che altro gli schemi che si dimostrano maggiormente validi come funzionalità od attualità.

Comunque sarà superfluo rammentare al lettore che di quarzi ne esistono una infinità di tipi ma, senza entrare in una lunghissima ed inutile dissertazione sugli stessi, dobbiamo anticipare che non tutti sono adatti per oscillare con un unico schema (esistono quarzi per circuiti con risonanza in serie altri per risonanza parallelo). Gli sperimentatori potranno trovare quindi tra diversi tipi di quarzi alcuni che, riescono ad oscillare con tutti i circuiti presentati, altri invece, surplus adatti per i 5-10 metri e costruiti per essere impiegati in circuiti a valvole, che oscillano bene solamente

con solo due o tre di tutti gli schemi indicati, mentre ciò non è possibile con tutti gli altri schemi.

Troveremo ancora altri quarzi per i 100 Kiloherzt che riescono ad oscillare con circuiti che non possono essere utilizzati per altri quarzi; era quindi più che giusto, anzi doveroso, presentare ai vostri lettori tutti i tipi che sono stati provati nel nostro laboratorio per cui coloro che si cimentano in qualche montaggio non avranno difficoltà nella scelta dello schema adatto essendo al corrente di tutte le possibilità che possono presentarsi. Praticamente le esperienze che eventualmente farete, oltre ad essere molto divertenti, saranno anche di grande valore istruttivo. Voi stessi vi renderete conto di ciò quando con pochi transistor e qualche quarzo reperibile tra il materiale surplus, sapendo inoltre quali sono gli schemi più adatti a questo o quel tipo di cristallo, vi sentirete in grado di poter iniziare la progettazione e la realizzazione di apparecchi ricetrasmittitori, sapendo già come risolvere il problema più critico di tutta la realizzazione, vale a dire quello connesso con lo stadio oscillante.

Inizieremo quindi parlandovi dei tipi di oscillatore fisso che non hanno bisogno di alcun circuito

di accordo: il primo esempio che vogliamo presentarvi è quello il cui circuito elettrico è visibile in fig. 8.

Questo circuito risulta adatto per far oscillare quarzi per frequenze fino ai 10 Megahertz ed in esso gli unici valori critici sono quelli che concernano i condensatori C4 e C3 mentre C5 è costituito da un compensatore che andrà regolato fino ad ottenere l'innesco dell'oscillazione.

Per oscillatori su queste frequenze, vale a dire fino ai 10 Megahertz è molto indicato anche lo schema di fig. 9 nel quale i valori critici per far entrare in oscillazione il transistor sono quelli dei condensatori C1 e C2 e per essi si devono trovare quelli adatti.

Da notare che questo circuito prevede l'inserimento tra l'emettitore di TR1 e la massa di una impedenza di AF.

Lo schema di fig. 10 rappresenta una variante del circuito precedente e, come pure l'altro, l'oscillatore appartiene alla categoria dei COL-PITTS.

I condensatori C1 e C2 vanno anch'essi scelti a seconda della frequenza di oscillazione che si vuole ottenere, cioè in dipendenza del quarzo

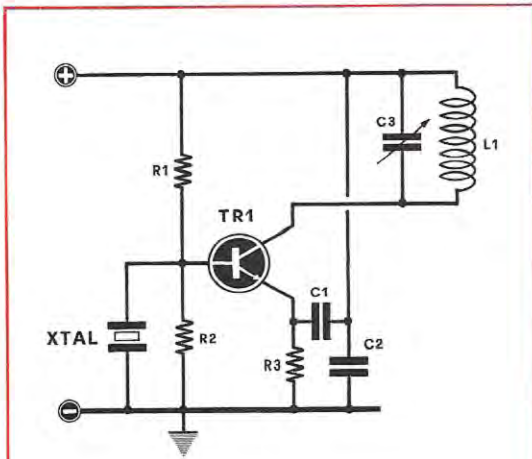


Fig. 16 oscillatore a quarzo per 27 MHz.

R1 = 22.000 ohm  
 R2 = 6.800 ohm  
 R3 = 100 ohm  
 C1 = da 100 a 220 pF  
 C2 = da 47.000 a 100.000 pF  
 C3 = variabile di sintonia  
 L1 = bobina di sintonia  
 XTAL = quarzo overtone  
 TR1 = transistor al silicio NPN

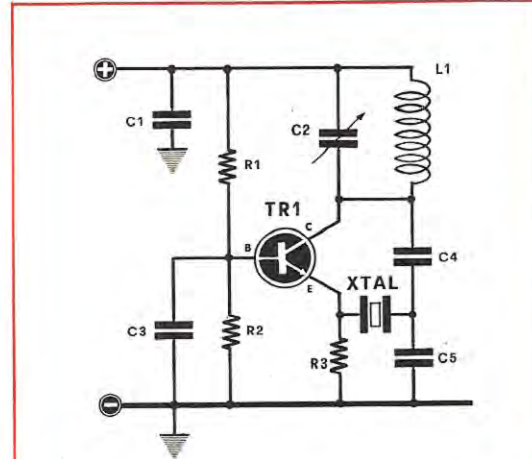


Fig. 17 oscillatore a quarzo per 7 MHz.

R1 = da 5.600 a 10.000 ohm  
 R2 = 2.200 a 3.300 ohm  
 R3 = 100 ohm  
 C1 = 100.000 pF  
 C2 = variabile di sintonia  
 C3 = 47.000 pF  
 C4 = da 47 a 220 pF  
 C5 = da 47 a 220 pF  
 L1 = bobina di sintonia  
 XTAL = quarzo

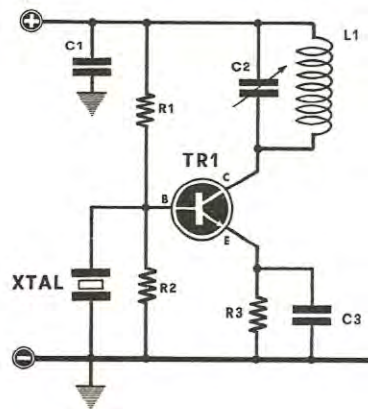


Fig. 18 oscillatore a quarzo per 27 MHz

R1 = 10.000 a 22.000 ohm  
 R2 = 3.300 ohm  
 R3 = 47 ohm  
 C1 = 100.000 pF  
 C2 = variabile di sintonia  
 C3 = 10.000 pF  
 L1 = bobina di sintonia  
 XTAL = quarzo  
 TR1 = transistor al silicio NPN

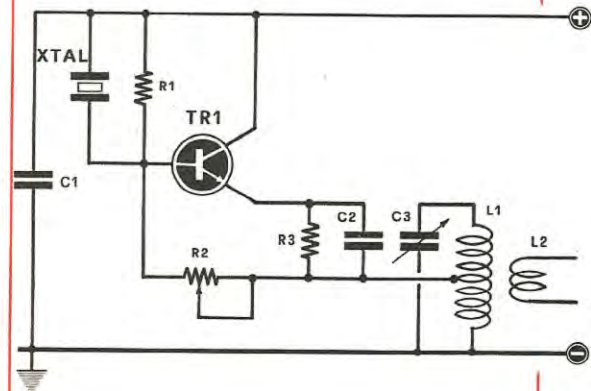


Fig. 19 oscillatore a quarzo accordato in emettitore

R1 = 10.000 ohm  
 R2 = 4.700 ohm trimmer  
 R3 = 33 ohm  
 C1 = 100.000 pF  
 C2 = 10.000 pF  
 C3 = variabile di sintonia  
 L1 = bobina di sintonia con presa centrale  
 L2 = bobina link  
 XTAL = quarzo per 27 o 72 MHz.  
 TR1 = transistor al silicio NPN

e del transistor impiegati nel montaggio.

Gli altri oscillatori che tratteremo comprendono invece, come si noterà, un circuito di sintonia ed essi, pur abbisognando di maggior applicazione in quanto richiedono l'utilizzazione di una bobina e di un circuito accordato che dovrà essere sintonizzato sulla frequenza del quarzo, presentano il vantaggio indiscutibile di poter erogare in uscita una maggiore quantità di energia AF tanto che possono già essere impiegati come stadi finali per piccoli ricetrasmittitori.

Il primo schema che val la pena di prendere in considerazione è quello che appare in fig. 11 ed è conosciuto con la denominazione di oscillatore MEISSNER.

Il quarzo di questo tipo di oscillatore si trova inserito tra la base del transistor ed un capo dell'avvolgimento secondario della bobina di sintonia di collettore.

Come sempre avviene in questi casi, occorrerà fare attenzione al senso di avvolgimento della bobina L2 per cui se il transistor non dovesse entrare in oscillazione sarà necessario provvedere ad invertire i capi della stessa.

Dagli oscillatori MEISSNER e dai classicissimi circuiti COLPITTS discendono moltissimi altri schemi di oscillatori ed in fig. 12 ve ne presentiamo il primo. In questo schema si constata come il quarzo si trovi collegato tra l'emettitore del transistor oscillatore ed una presa centrale della bobina L1 di collettore.

La resistenza R3 di emettitore che troviamo in serie all'impedenza di AF (JAF1) in molti schemi di oscillatori può essere omessa nel caso che la sua omissione comportasse un maggiore rendimento AF.

Anche lo schema di fig. 13 si attiene sostanzialmente al sistema precedente e non differisce da esso se non dal fatto che il quarzo anziché essere collegato alla presa centrale della bobina L1 in questo schema si trova inserito tra l'emettitore ed il punto di collegamento dei due condensatori che si trovano in parallelo alla bobina stessa.

La scelta del valore delle due capacità deve essere effettuata in modo da ottenere una perfetta sintonia tra il circuito accordato e la frequenza del quarzo. In questo particolare caso i

due suddetti condensatori, nello schema elettrico sono indicati con le sigle C3 e C4, devono avere la stessa capacità.

Nella fig. 14 il quarzo risulta invece collegato in parallelo alla bobina di sintonia, tra la tensione positiva ed il collettore del transistor, ed il punto di collegamento dei due condensatori C3 e C4 (anch'essi in parallelo alla bobina di sintonia) va connesso con l'emettitore dello stesso transistor oscillatore.

Anche in questo caso occorrerà scegliere per C3 e C4 due condensatori il cui valore va scelto sperimentalmente in modo da ottenere l'accordo del circuito di sintonia sulla frequenza di taglio del quarzo.

Una variante di questo sistema è quella che appare riportata in fig. 15 nella quale il quarzo si trova inserito tra il collettore e la base di TR1 mentre l'emettitore risulta collegato a massa attraverso una impedenza di AF ed alla base tramite il condensatore C3.

Il valore di questo condensatore è critico e andrà scelto in base alla frequenza di oscillazione del quarzo.

In fig. 16 vi presentiamo lo schema di un oscillatore che noi abbiamo impiegato con ottimi risultati nella realizzazione di trasmettitori sui 27 e sui 72 MHz. In esso il quarzo si trova collegato tra la base dei transistor TR1 e la massa.

È necessario far notare che il condensatore C1 di emettitore si trova collegato alla tensione di collettore e non a massa per cui il suo valore risulta critico perché aumentandolo o diminuendolo, anche di poco rispetto al valore base, si hanno notevoli variazioni di energia AF erogata.

In fig. 17 è rappresentato un altro tipo di oscillatore che noi abbiamo sovente impiegato per frequenze molto basse, varianti tra i 2 ed i 9 MHz, ed in esso possiamo notare che il quarzo si trova collegato tra l'emettitore ed i due condensatori che congiungono il collettore con la massa.

Il valore di questi condensatori, C4 e C5, deve essere identico per tutti e due ed ovviamente di capacità adeguata alla frequenza che noi abbiamo scelto.

Tanto per fare un esempio volendo accordare il circuito di sintonia sulla frequenza di 3-5 MHz si può partire provando due condensatori da 220 pF ma, se vogliamo aumentare detta frequenza sarà necessario scegliere dei valori di capacità più bassi, fino a 100 o ancora 47 pF.

In fig. 18 abbiamo ancora uno schema di oscillatore non molto differente da quello presentato in fig. 16 dal quale differisce solamente dal fatto che il condensatore di emettitore anziché essere collegato alla tensione di collettore si trova in contatto con la massa.

Con questo tipo di oscillatore, naturalmente impiegando transistor e quarzo adatti, si possono realizzare ricetrasmittitori per le gamme dai 14 fino ai 72 MHz.

L'ultimo esempio di oscillatore che desideriamo sottoporre alla vostra attenzione è quello presentato in fig. 19 ed è stato da noi utilizzato parecchie volte per la realizzazione di apparecchi sulla frequenza dei 27 e dei 72 MHz.

Questo oscillatore presenta delle spiccate qualità, prima delle quali quella di poter essere utilizzato con transistor oscillatori di potenza.

Al contempo però presenta lo svantaggio di avere dei valori molto critici in quanto ogni transistor richiede anche per le resistenze R2 ed R3 dei valori che vanno scelti sperimentalmente in riflesso alla tensione di alimentazione ed alla frequenza di oscillazione.

Oltre a queste resistenze è critico anche il valore del condensatore C2 in quanto una capacità diversa da quella richiesta anche di poco può impedire l'innescò dell'oscillazione di AF.

La presa mediana sulla bobina di sintonia L1 va effettuata esattamente a metà spire.

## CIRCUITI DI SINTONIA

Finora vi abbiamo parlato di diversi tipi di oscillatori discutendo sul collegamento del quarzo e sui valori critici di questo o quel componente, ma non ci siamo ancora soffermati sui circuiti di sintonia presentandoveli come un dato di fatto senza specificare numero di spire della bobina o capacità del condensatore variabile ad essa posto in parallelo.

Abbiamo preferito trattare a parte questo argomento in quanto da esso dipende la frequenza di oscillazione di ciascun oscillatore e siccome non possiamo sapere quale frequenza il lettore desidera provare per questo o quello schema non ci sarebbe stato possibile, parlando dei vari circuiti, dare indicazioni circostanziate su bobine o condensatori.

Per completare il nostro articolo abbiamo allora preparato una tabella riassuntiva dei valori base di condensatori e bobine validi in linea di massima per le varie frequenze che si vogliono ottenere.

Le bobine, di cui indicheremo il numero di spire e la sezione del filo per realizzarle, sono del tipo avvolte in aria per cui se eventualmente voleste impiegarne di quelle su nucleo ferromagnetico dovrete ridurre sperimentalmente il numero delle spire in base alle caratteristiche di permeabilità magnetica presentate dal nucleo stesso.

Il condensatore posto in parallelo alla bobina sarà bene sia variabile in maniera da poterci



facilmente sintonizzare con esattezza sulla frequenza desiderata; solamente in seguito, quando avrete raggiunta la necessaria pratica, potrete sostituire il variabile con un condensatore fisso.

Se infatti per esempio noi consigliassimo un condensatore variabile da 200 pF e voi constatate con le prove che il perfetto accordo avviene esattamente a metà della sua escursione, potrete sempre sostituirlo con un condensatore fisso da 100 pF oppure anche con uno da 82 pF che porta in parallelo un compensatore miniatura da 30 pF per una regolazione fine.

## TABELLA

**GAMMA da 3,5 fino ai 5 MHz** \_\_\_\_\_

Variabile da 500 pF e bobina composta da 15 spire di filo da 0,8-1 mm avvolte su diametro di 2,5 cm.

Variabile da 200 pF e bobina composta da 18 spire di filo da 0,8-1 mm avvolte su diametro di 2 cm.

Variabile da 200 pF e bobina composta da 30 spire di filo da 0,8-1 mm avvolte su diametro di 1,5 cm.

**GAMMA da 5 fino agli 8 MHz** \_\_\_\_\_

Variabile da 200 pF e bobina composta da 12 spire di filo da 0,8-1 mm avvolte su diametro di 2,5 cm.

Variabile da 150 pF e bobina composta da 15 spire di filo da 0,8-1 mm avvolte su diametro di 2 cm.

Variabile da 150 pF e bobina composta da 20 spire di filo da 0,8-1 mm avvolte su diametro di 1,5 cm.

**GAMMA da 13 fino ai 15 MHz** \_\_\_\_\_

Variabile da 100 pF e bobina composta da 8 spire di filo da 0,8-1 mm avvolte su diametro di 2 cm.

Variabile da 100 pF e bobina composta da 11 spire di filo da 0,8-1 mm avvolte su diametro di 1,5 cm.

Variabile da 50 pF e bobina composta da 15 spire di filo da 0,8-1 mm avvolte su diametro di 2 cm.

**GAMMA dai 20 fino ai 22 MHz** \_\_\_\_\_

Variabile da 100 pF e bobina composta da 7 spire di filo da 0,8-1 mm avvolte su diametro di 2 cm.

Variabile da 200 pF e bobina composta da 9 spire di filo da 0,8-1 mm avvolte su diametro di 1,5 cm.

Variabile da 50 pF e bobina composta da 13 spire di filo da 0,8-1 mm avvolte su diametro di 1 cm.

**GAMMA dai 27 fino ai 30 MHz** \_\_\_\_\_

Variabile da 50 pF e bobina composta da 5 spire di filo da 0,8-1 mm avvolte su diametro di 2 cm.

Variabile da 50 pF e bobina composta da 9 spire di filo da 0,8-1 mm avvolte su diametro di 1,5 cm.

Variabile da 50 pF e bobina composta da 12 spire di filo da 0,8-1 mm avvolte su diametro di 1 cm.

**GAMMA dai 30 fino ai 40 MHz** \_\_\_\_\_

Variabile da 30 pF e bobina composta da 8 spire di filo da 0,8-1 mm avvolte su diametro di 1,5 cm.

Variabile da 30 pF e bobina composta da 11 spire di filo da 0,8-1 mm avvolte su diametro di 1 cm.

**GAMMA dai 70 fino ai 74 MHz** \_\_\_\_\_

Variabile da 25 pF e bobina composta da 3 spire di filo da 0,8-1 mm avvolte su diametro di 1,5 cm.

Variabile da 25 pF e bobina composta da 5 spire di filo da 0,8-1 mm avvolte su diametro di 1 cm.

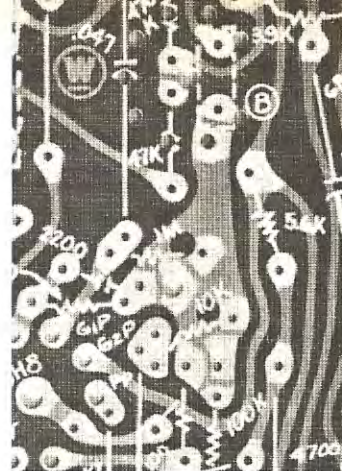
Questi dati vi saranno utilissimi come base di partenza nella realizzazione dei circuiti di accordo per gli oscillatori che vorrete sperimentare.

Naturalmente non è che la tabella che vi abbiamo proposto abbia validità assoluta in quanto in un montaggio esistono sempre delle capacità parassite, causate dallo stesso cablaggio, dai transistor o da altri componenti inseriti nel circuito, tutti fattori che vi costringeranno a leggere modifiche per ottenere dei risultati veramente ottimi. Se infatti, per esempio, vi accorgete che il circuito si sintonizza alla massima capacità del variabile, sarà opportuno aumentare leggermente il numero delle spire mentre se vi accorgete che avviene il contrario per cui l'accordo avviene alla minima capacità del variabile risulterà evidente che il numero delle spire è superiore al necessario in quanto nel circuito sono presenti delle capacità parassite in quantità eccessiva, per cui o se ne ridurrà il numero oppure si provvederà a spaziarle adeguatamente.

Ma, ciò che è importante, crediamo di aver fornito ai nostri lettori una base di partenza abbastanza solida affinché coloro che desiderano per esempio realizzare dei ricetrasmittitori sappiano scegliere dei circuiti di accordo adatti alla frequenza voluta per il loro apparecchio.

Precisiamo come ultima cosa che il valore del condensatore variabile che va posto in parallelo alla bobina di sintonia può anche essere superiore a quella da noi indicata come ideale in quanto essendo appunto variabile la sua capacità può essere variata da un minimo ad un massimo.

# imparate a realizzare i CIRCUITI STAMPATI



**In possesso delle soluzioni chimiche necessarie alla preparazione e alla incisione delle lastre di rame, fare un circuito stampato diventa cosa semplicissima. Voi stessi potrete constatarlo provando a realizzarne qualche esemplare come spieghiamo in questo articolo.**

La nostra rivista è senza dubbio quella che finora ha voluto, e vuole, più di ogni altra indirizzare il dilettante al montaggio su circuito stampato perché questo sistema è quello tecnicamente più aggiornato e che permette inoltre maggiori soddisfazioni.

Era quindi una cosa logica che una volta per tutte noi affrontassimo questo discorso in modo che tutti i nostri lettori, anche quelli alle prime armi, possano comprendere che non solo questa tecnica moderna semplifica enormemente la realizzazione di progetti anche circuitalmente complessi, ma pure perché essi perfezionandosi su questo attuale sistema di cablaggio possano realizzare amplificatori, trasmettitori, ricevitori e qualsiasi altro apparato elettronico che, una volta terminati, non abbiano da sfigurare accanto ad un analogo prodotto industriale, permettendo inoltre un vantaggio economico veramente rilevante.

Già noi, senza non poca fatica ed una punta di scetticismo, ci siamo rivolti a parecchie ditte perché ci approntassero i circuiti stampati, adatti ai progetti più interessanti pubblicati sulla nostra rivista, incisi perfettamente allo scopo su piastre di rame affinché il lettore, volendo, potesse eventualmente reperirli già pronti per il montaggio.

Ma simultaneamente abbiamo anche provveduto affinché questi circuiti stampati fossero riportati in disegno a grandezza naturale per non

vincolare il lettore ad un acquisto coatto e dare la possibilità a coloro che avessero interesse di autocostruirselo risparmiando così sul costo totale di questo o quel montaggio.

Su quest'ultimo punto sono rimasti però, almeno per una certa parte dei nostri lettori, alcuni punti oscuri, che abbiamo dedotto dalle varie delucidazioni richieste in redazione, in quanto molti si sono trovati in difficoltà nel reperimento dei materiali necessari alla incisione ed altri ancora, pur trovandoli, hanno constatato che il prezzo della soluzione corrosiva viene mantenuto da alcune ditte così elevato da sconsigliare coloro che intendono autocostruirsi i circuiti stampati di cui abbisognano.

Con questo articolo noi abbiamo l'intenzione di risolvere tutti i problemi, sia quelli inerenti alla tecnica di realizzazione sia quelli del costo, e pensiamo con esso di essere riusciti nell'intento, cosa della quale vi renderete conto una volta che ci avrete seguiti.

È inutile affermare che imparando ad autocostruirvi i vostri circuiti stampati avrete la possibilità di effettuare un notevole risparmio nei vostri montaggi, ma quello che più conta è che voi un domani possiate, con tale tecnica, realizzare ogni vostro progetto adattando i vari componenti in vostro possesso ad un circuito dalle dimensioni giuste per essi, modificando all'occasione un circuito già esistente ed adattandolo alle vostre esigenze.

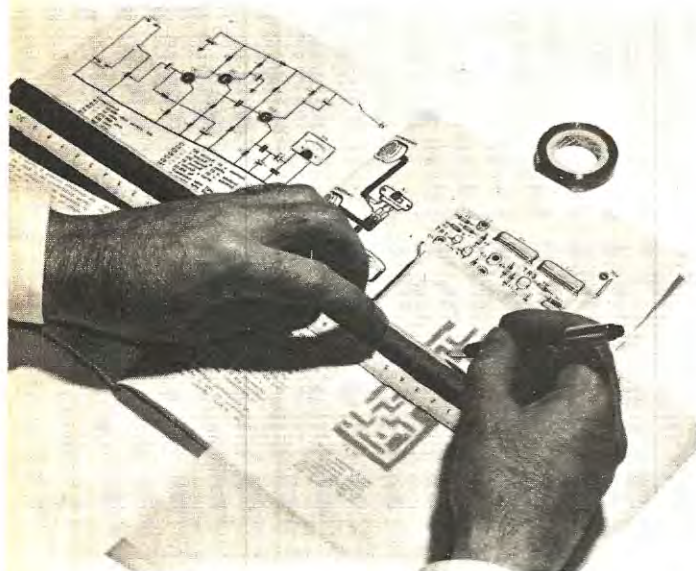


Fig. 1 - Per riprendere il disegno di un circuito stampato da una rivista, è sufficiente appoggiare sopra ad esso un foglio di carta lucida ricopiando poi i contorni nel modo più preciso possibile con una biro o matita.



Fig. 2 - Terminata l'operazione, prima di procedere, controllate che il disegno sia stato copiato integralmente, inoltre non dimenticate di contrassegnare il foglio « lato rame » per evitare di riportarlo sulla lastra alla rovescia.

Prima però di parlare del come raggiungere questo scopo, a titolo informativo, sarà bene dare una scorsa ai metodi industriali per la realizzazione « di massa » dei circuiti stampati; questo per avere una infarinatura tecnica che non potrà non farvi piacere.

### LE TECNICHE INDUSTRIALI

Prima di spiegarvi come preparare artigianalmente un circuito stampato crediamo sia utile conoscere in linea di massima come vengono realizzati i circuiti stampati su scala industriale, questo per mettere in condizione coloro, che eventualmente intendessero iniziare una produzione in serie di qualche centinaio di pezzi, di conoscere come le industrie fanno per dedurne da ciò le possibilità e le difficoltà.

Il sistema più economico, o meglio quello che costa di meno, è conosciuto come « procedimento SERIGRAFICO » e consiste in pratica in un telaio di legno sul quale viene stesa una seta speciale per serigrafia. In seguito su questa tela viene spalmata una vernice fotosensibile.

Dal disegno di base si prepara quindi una pellicola grafica, una pellicola cioè ad alto contrasto che riproduce solamente i neri e i bianchi vale a

dire carente delle tonalità grigie che sono presenti nelle normali pellicole fotografiche.

Questa pellicola, che riproduce il disegno del circuito a grandezza naturale, viene infine appoggiata sulla tela presensibilizzata e messa sotto un BROMOGRAFO, quindi esposta alla luce di una lampada allo xenon.

Dopo di ciò la tela viene sviluppata e fissata come una normale fotografia, usando naturalmente i prodotti appositi; di conseguenza la soluzione fotosensibile non colpita dalla luce, perché protetta dal disegno del circuito stampato, durante l'operazione di sviluppo viene eliminata dalla tela quindi le maglie della seta rimangono libere mentre nella parte esposta alla luce, rimanendo la soluzione fotosensibile presente sulla tela, i pori della seta restano otturati.

A questo punto la matrice risulta pronta per l'uso e per preparare i circuiti stampati basterà mettere sotto il telaio le lastre ricoperte di rame quindi versare sulla tela dell'inchiostro serigrafico e con una spatola di gomma comprimere detto inchiostro partendo da un'estremo all'altro del telaio in modo uniforme affinché il trattamento sia pari in ogni punto. Dove la tela ha le maglie libere l'inchiostro passa attraverso i pori a ricoprire il rame seguendo esattamente il disegno riportato sulla seta mentre nella parte protetta dalla soluzione fotosensibile l'inchiostro non passa e non

può raggiungere la parte sottostante. Una volta che l'inchiostro sul rame si sarà perfettamente essiccato lo si potrà immergere nella soluzione corrosiva, che provvederà ad eliminare il rame non ricoperto dall'inchiostro protettivo.

Come si può constatare il problema maggiore che si presenta al dilettante od alla piccola industria che si accinge alla produzione di circuiti stampati è quello della preparazione del telaio serigrafico in quanto per esso occorre una attrezzatura fotografica molto costosa ed a questo scopo in molte grandi città esistono delle ditte specializzate che si dedicano esclusivamente alla produzione dei telai serigrafici.

In questi casi è sufficiente portare ad esse il disegno del circuito stampato a grandezza naturale ed esse ve lo riporteranno pari pari sulla seta provvedendo anche al telaio di legno. Quindi vi verrà consegnata una matrice già pronta per essere messa in opera e la spesa si aggirerà da un mi-

nimo di 3.000 lire circa fino a 5.000-6.000 lire, a seconda della grandezza del disegno. Oltre a questo sistema, il serigrafico, se ne conosce anche un secondo, quello detto « FOTOGRAFICO ». Per quest'ultimo sulla parte ramata della basetta viene spalmata in maniera uniforme una vernice fotosensibile ed, una volta che questa si sia essiccata perfettamente, vi si appoggia sopra la pellicola grafica che riproduce il disegno a grandezza naturale.

Si espone quindi il tutto alla luce di una lampada xenon, si sviluppa e si fissa con soluzioni adatte, quindi la si immerge nella soluzione per eliminare il rame non protetto dalla vernice.

### PROCEDIMENTO DILETTANTISTICO

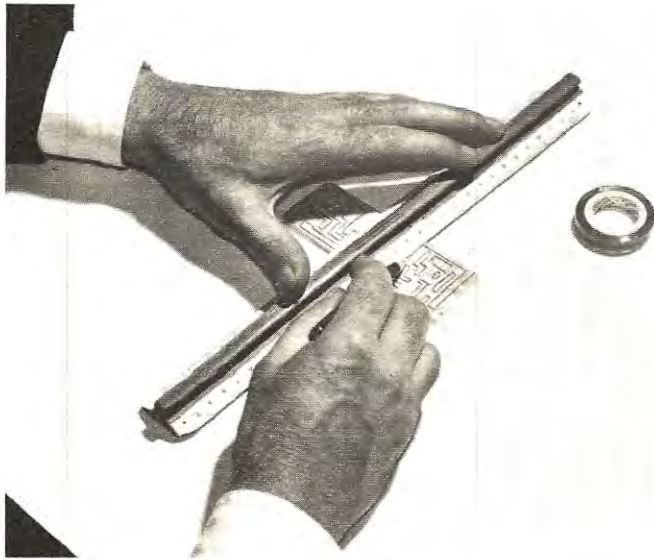
Abbiamo visto che nei procedimenti industriali il primo e più importante problema da risolvere è



**Fig. 3 -** Per togliere le ineliminabili tracce di ossido o di grassi presenti sulla lastra di rame, pulitene la superficie strofinando sopra ad essa un batuffolo di cotone imbevuto con soluzione di decapaggio.



**Fig. 4 -** Dopo di ciò appoggiate sulla superficie del rame un foglio di carta carbone. Sopra a questa ovviamente andrà collocata la carta lucida con il disegno del circuito stampato che precedentemente avete ricopiato dalla rivista.



**Fig. 5 - Con una biro riscalcate i contorni del disegno. Per evitare che il disegno abbia a muoversi durante l'operazione di ricalco, fissate carta carbone e disegno alla lastra di rame con nastro autoadesivo.**

quello di preparare una pellicola grafica riproduttrice il disegno a grandezza naturale per riprodurlo sulla lastra di rame usufruendo di uno dei sistemi che abbiamo descritto, vale a dire o il serigrafico o il fotografico. Tali procedimenti se indispensabili per le industrie cui necessitano 1000 o più pezzi di un unico esemplare non è certamente economico per uso dilettantistico. Al dilettante, che in linea di massima si interessa alla produzione di uno od al massimo due o tre circuiti stampati uguali, non risulta certo conveniente appoggiarsi a detti metodi in quanto non potrebbe permettersi ragionevolmente l'acquisto di un telaio serigrafico o dei componenti necessari per un procedimento fotografico. Per costoro occorre un sistema più economico e pratico, cioè quello che noi vi insegneremo; il nostro sistema sarà certamente più casalingo, ma i risultati finali saranno praticamente gli stessi che si ottengono con i metodi industriali. Il materiale necessario per prepararsi in proprio i circuiti stampati è limitato all'acquisto della soluzione corrosiva, dell'inchiostro protettivo e una bacinella di plastica acquistabile in qualsiasi negozio a poche centinaia di lire.

### **COME RIPORTARE IL DISEGNO SUL RAME**

Non potendo utilizzare il sistema serigrafico o quello fotografico per riportare sul rame il nostro disegno dovremo ricorrere ad un altro metodo più semplice ed alla portata di tutti: quello che vi insegneremo è lo stesso da noi usato nella preparazione dei nostri prototipi che ci servono per la pro-



**Fig. 6 - Terminata l'operazione di ricalco, sul rame risulterà riportato dalla carta carbone il disegno del vostro circuito. La superficie di rame che vogliamo rimanga sulla basetta andrà ora ricoperto con l'apposito inchiostro protettivo.**

va dei progetti via via presentati sulla rivista.

Va da sé che per la preparazione dei circuiti messi a disposizione dei lettori noi ci serviamo per ragioni industriali al sistema serigrafico o fotografico.

Tornando al nostro discorso per rendere più comprensibile il lavoro da eseguire supponiamo di doverci autocostruire un circuito stampato su rame avendo a disposizione un disegno. Se questo ultimo è uno di quelli presentati sulle pagine di una rivista e voi non volete sciupare la stessa non dovete fare altro che prendere della carta lucida trasparente (del tipo di quella usata da ingegneri e geometri), appoggiarla sul disegno e con una matita seguire i contorni dello stesso nel modo più preciso possibile. Fig. 1.

Prendete quindi una lastra di rame vergine e pulitene accuratamente la superficie da incidere per togliere le immancabili tracce di ossidi e grassi passandovi sopra un batuffolo di ovatta imbevuto di una soluzione di decapaggio. Fig. 3.

Dopo di ciò appoggiate sulla superficie un foglio di carta carbone e sopra di essa mettete la carta lucida con il disegno a matita e fissate il tutto con del nastro adesivo per evitare movimenti durante l'operazione di ricalco che potrebbero causare errori di trascrizione fig. 4.

Quindi con una biro dalla punta fine ricalcate i contorni del disegno utilizzando eventualmente una squadra per tracciare delle linee diritte. Fig.5.

Terminata questa operazione controllate che il disegno sia stato riportato integralmente (per esperienza sappiamo che qualcosa può sempre sfuggire) e, tolto il nastro adesivo vedrete finalmente il disegno sul rame.

Si dovrà quindi provvedere a proteggere la parte da non incidere con dell'apposito inchiostro che abbia le seguenti proprietà: risulti elastico, si essichi abbastanza celermente, ma non troppo per non indurire il pennello o essicarsi sul pennino, usati per stenderlo, sia fluido quel tanto da poterlo stendere con facilità, si essichi senza screpolarsi, risulti resistente all'azione di qualsiasi acido ed anche dell'acqua, abbia un coefficiente di viscosità sufficiente per non spandersi automaticamente sul rame oltre il tracciato voluto ed infine possenga anche la caratteristica di poterlo eliminare con facilità dalla lastra di rame una volta che sia stata incisa.

Per trovare un inchiostro che sia in grado di offrire tutte queste qualità noi abbiamo dovuto provare e riprovarne di parecchi tipi sempre con l'intenzione di trovare quello che fosse capace di soddisfarci pienamente.

Abbiamo infatti trovato degli inchiostri che appena si appoggiava il pennino od il pennello sul rame si spandevano formando una larga macchia, ed altri invece che quando la basetta da incidere veniva immersa nel bagno per l'incisione si rammollivano deformando inaccettabilmente il disegno ed altri ancora che si screpolavano con facilità.

Dopo innumerevoli prove siamo riusciti a trovare un inchiostro di fabbricazione giapponese, preparato per uso semindustriale, che comprendeva in sé tutte le caratteristiche che noi ricercavamo con tanta insistenza ed a quello ci siamo affidati con risultati veramente soddisfacenti. Noi ve lo consigliamo e se avete avuto modo di provare altri tipi potrete constatare l'enorme diffe-



**Fig. 7 - In una bacinella di plastica versate ora la soluzione concentrata di percloruro ferrico e di accelerante. Come già precisato nell'articolo la proporzione dei due liquidi non influisce sulla buona riuscita, quindi si può variare senza alcun inconveniente.**



**Fig. 8 -** La lastra già protetta con l'apposito inchiostro, potrà poi essere immersa nella bacinella. Per accelerare e favorire l'incisione la lastra andrà immersa con la parte del rame sempre rivolta verso il basso.



**Fig. 9 -** Dopo 15 minuti circa potete togliere la bassetta dal bagno, e controllare in trasparenza se tutto il circuito è ben distinto. Se appaiono eventuali zone opache, immergete nuovamente la bassetta per completare l'incisione.

renza che distingue questo prodotto dagli altri similari.

In possesso dell'inchiostro si dovrà ora coprire il tracciato di rame che vogliamo rimanga sulla bassetta.

Se la superficie da ricoprire è molto vasta si potrà stendere l'inchiostro con un comune pennellino da acquerelli mentre i contorni esterni, specialmente se si desidera un disegno perfetto, occorrerà usare un tiralinee. Fig. 6.

Se poi l'inchiostro dovesse risultare troppo denso, per renderlo un po' più fluido sarà sufficiente aggiungere del comune alcool denaturato come

diluente; noi consigliamo però di diluire a parte appena la quantità sufficiente di inchiostro, perché se lo renderete troppo fluido non sarà più possibile aumentarne la densità nel caso abbiate utilizzato tutto l'inchiostro disponibile, senza ricorrere all'acquisto di un'altra bottiglietta, mentre se ne avete usato solo una piccola quantità sarà sufficiente prelevarne ancora un po' dalla bottiglietta fino a raggiungere la densità voluta.

Dopo aver ricoperto di questo protettivo il circuito stampato da incidere occorrerà attendere una decina di minuti per dar modo all'inchiostro di essicarsi completamente.

Qualora fosse necessario potete sempre ritoccare qualche riga che vi fosse riuscita storta, lo potete raschiare o rifarla, ed inoltre, se desiderate fare l'impronta di dove andranno praticati i fori per i terminali dei vari componenti potete sempre provvedere pigiando sull'inchiostro con la punta del compasso od altro arnese appuntito.

Se desiderate riprodurre il vostro nome sul circuito potete farlo usando un normografo, diluendo l'inchiostro fino alla giusta consistenza perché scorra senza difficoltà entro il pennino, oppure utilizzando le lettere autoadesive tipo Letraset le quali vengono vendute normalmente in tutte cartolerie in foglio al prezzo di lire 150 cadauno.

Nel caso estremo che il circuito vi fosse riuscito veramente male senza possibilità di ripiego potete ripetere l'operazione sulla stessa piastra pulendo tutta la superficie di rame con un batuffolo imbevuto di alcool denaturato. L'alcool come constaterete asporterà l'inchiostro protettivo. Prima di ridisegnare il nuovo circuito pulite nuovamente la superficie del rame con un batuffolo di cotone imbevuto di soluzione di decapaggio.

Se invece solamente un particolare fosse errato, e non tutto il circuito, potete eliminare la parte sbagliata togliendo l'inchiostro con un pennellino, sempre imbevuto di alcool denaturato, oppure raschiarlo con una lametta, ridisegnando poi i tratti errati e ricoprendoli di nuovo con l'inchiostro protettivo.

## LA SOLUZIONE CORROSIVA

Per corrodere il rame superfluo sulla lastra già disegnata in modo che il circuito stampato risulti perfetto viene comunemente usata una soluzione di PERCLORURO FERRICO.

Seppure tale liquido sia quello ritenuto nella maggioranza delle opinioni il più idoneo per questa operazione dobbiamo tuttavia far rilevare che esso presenta qualche inconveniente.

In primo luogo perché l'incisione è piuttosto lenta e poi, se la lastra di rame presenta tracce di untuosità, cosa questa facilissima se si tocca la lastra con le mani, c'è il caso che l'acido non riesca ad eliminare completamente il rame superfluo.

A questo proposito dobbiamo dire che la soluzione di percloruro ferrico può essere ulteriormente potenziata tramite l'aggiunta di una seconda soluzione chimica che abbia qualità deossidanti, rigeneranti ed acceleranti.

Queste soluzioni additive di solito non vengono

mai fornite in confezioni per usi diletantistici, e ciò non a causa di un costo eccessivo, che anzi è piuttosto limitato, ma piuttosto perché non sono di facile reperibilità (vengono infatti importate da una industria chimica tedesca).

Comunque per chi volesse ottenere dei circuiti veramente perfetti questa soluzione risulta pressoché indispensabile e non solamente perché la sua azione permette di eliminare dalle superfici ramate possibili strati di ossido, e le immancabili tracce di grasso causate dal contatto delle nostre dita ma possiede anche il pregio di accelerare il processo di incisione in modo veramente notevole e di rigenerare bagni eventualmente in via di esaurimento.

Ricapitolando possiamo fare una lista completa del materiale indispensabile alla realizzazione « in proprio » dei circuiti stampati

- 1) Una soluzione per pulire la superficie del rame.
- 2) Un inchiostro d'eccellenti qualità che non venga attaccato né dal percloruro ferrico, né dal deossidante o dall'accelerante.
- 3) Una soluzione di percloruro ferrico per l'incisione dei circuiti sul rame.
- 4) Una soluzione additiva con proprietà deossidanti, acceleranti e rigeneranti.

In possesso di tutto questo materiale, e naturalmente della basetta ramata con sopra disegnato il disegno da incidere, potete già procedere alla incisione.

Prendete quindi la soluzione di percloruro ferrico (quella che noi forniamo è una soluzione concentrata che può essere diluita versandovi fino ad un 30% di normalissima acqua) e versatene un pó in una bacinella di plastica non molto grande, sufficiente a contenere il vostro circuito stampato.

Se volete fare le cose per bene potete prendere come misura base un bicchiere e ricordatevi che per ottenere una soluzione veramente efficace occorrono per ogni 5 bicchieri di percloruro ferrico concentrato un bicchiere di acqua ed un mezzo bicchiere di deossidante/accelerante.

Avremmo anche potuto darvi delle misure in decilitri ma poiché le proporzioni non sono assolutamente critiche abbiamo pensato che era meglio ripiegare all'utilizzazione di un bicchiere presente in tutte le case che facilita inoltre la composizione della mistura.

Aggiungiamo anche che modificando le proporzioni in modo notevole non si va incontro a nulla di irreparabile, versando per esempio due bicchieri d'acqua al posto di uno solo la soluzione sarà efficace lo stesso, solo che avrà azione più lenta, mentre se aggiungete deossidante ed accelerante





**Fig. 10** - Quando il circuito risulterà perfettamente inciso, per asportare l'inchiostro protettivo dalla superficie del rame, sarà sufficiente strofinare sopra ad esso un batuffolo di cotone imbevuto di normale alcool denaturato.



**Fig. 11** - Se avrete eseguito i contorni in modo perfetto, operazione questa, che potete eseguire con un tiralinee o pennino da normografo, ad incisione terminata, il circuito risulterà una copia fedele del disegno riportato sulla rivista.

in quantità superiore al richiesto non avrete un potenziamento ed una accelerazione del processo, ma solamente il pregio di agire anche su superfici che fossero notevolmente ossidate o sporche.

Dopo aver preparato la miscela secondo quanto abbiamo detto potete immergere la vostra lastra da incidere nel bagno.

Perché si abbiano risultati eccellenti sarà opportuno attenersi ad alcune regole molto semplici:

- 1) Immergere la lastra sempre con la parte del rame rivolta verso il basso per dar modo alle particelle di rame che via via si sciolgono di depositarsi sul fondo della vaschetta. Se invece il rame risultasse rivolto verso l'alto il deposito formerà una sottile pellicola sulla superficie ritardando così l'azione corrosiva dell'acido.
- 2) Per favorire ancora in maniera notevole l'azione dell'incisione si può agitare quasi in continuità la soluzione in modo da favorire l'eliminazione delle scorie di rame dalla superficie da incidere cosicché l'acido agirà del rame ripulito da ogni deposito.

Normalmente il tempo medio per un incisione si aggira dai 15 ai 30 minuti, in dipendenza ap-

punto da diversi fattori oltre a quelli accennati, cioè temperatura del bagno e possibilità di agitarlo, quali per esempio il quoziente di esaurimento dell'acido e lo spessore della lamina di rame sulla bassetta.

Comunque dopo una quindicina di minuti potete togliere il vostro circuito dal bagno per controllare il punto dell'incisione se eventualmente fosse terminata o rimanessero ancora delle piccole parti da eliminare: basterà allo scopo lavare il circuito in acqua normale e guardarlo in trasparenza. Vi accorgete subito se la bachelite risulta perfettamente trasparente, sintomo che l'incisione è già avvenuta, oppure se in qualche parte dovesse risultare opaca, a significare che è rimasto ancora un sottile velo di rame da eliminare.

Da queste considerazioni dedurrete se è il caso di immergere ancora il circuito nel bagno per una altra decina di minuti.

Qualora rimanesse ancora dopo questa operazione delle tracce piuttosto restie da togliere, pulitele con del cotone imbevuto di soluzione accelerante-deossidante e tornate ad immergere il circuito nell'acido.

Quando avete finito non rimettete la soluzione

nel contenitore che contiene il liquido non ancora usato, ma versatelo in un'altra bottiglia che tapperete efficacemente per evitare l'evaporazione, questo perché l'acido usato contiene dei depositi di rame disciolto che possono modificare l'azione corrosiva della soluzione ancora nuova.

In ogni modo quando dovete effettuare altre incisioni utilizzate sempre il liquido già impiegato e se noterete che l'azione risulta troppo ritardata potete sempre aggiungere altro acido nuovo ed altro deossidante-accelerante.

Il liquido può essere utilizzato per moltissime incisioni quindi non va buttato ed inoltre, se volete che duri molto tempo, cercate sempre di filtrarlo, quando lo verserete nella bottiglia, con una garza per eliminare le particelle di rame disciolte.

### A CIRCUITO INCISO

Quando il circuito sarà perfettamente inciso occorrerà eliminare dalla superficie l'inchiostro protettivo.

Questa operazione è molto semplice in quanto basta prendere un batuffolo di cotone idrofilo, bagnarlo in alcool denaturato, e passatelo ripetutamente sull'inchiostro fig.10 vedrete con quanta facilità riuscirete ad asportarlo.

Con due o tre ripassate il vostro circuito rimarrà perfettamente lucido.

Come ultima operazione sarà necessario praticare i fori per l'inserimento dei componenti nel circuito ed a questo provvederete con delle punte da 1 mm per i terminali delle resistenze, dei transistor e dei condensatori, e punte di dimensioni

maggiori dove fossero richieste viti di fissaggio o terminali con diametro superiore al millimetro.

Autocostruendovi un circuito stampato non solo avrete il vantaggio di risparmiare sull'acquisto dello stesso, questo naturalmente vale se è vostra intenzione realizzare parecchi circuiti stampati, ma avrete la possibilità, ogni volta che avrete bisogno di eseguire un montaggio, di adattare un qualsiasi circuito di vostra ideazione o riportato su di una qualsiasi rivista ai componenti già in vostro possesso risparmiando ancora una volta di più nell'acquisto del materiale necessario.

Come operazione di coronamento se volete che il rame del circuito non si ossidi, rimanendo sempre lucido come quando lo avete tolto dal bagno, potete sempre spruzzarvi sopra della vernice trasparente spray.

### CONFEZIONE DA MEZZO LITRO

|                           |        |
|---------------------------|--------|
| soluzione DECAPAGGIO      | L. 200 |
| soluz. PERCLORURO FERRICO | L. 400 |
| soluzione ACCELERANTE     | L. 300 |
| spese postali per pacco   | L. 500 |

### CONFEZIONE DA 1 LITRO

|                           |        |
|---------------------------|--------|
| soluzione DECAPAGGIO      | L. 380 |
| soluz. PERCLORURO FERRICO | L. 750 |
| soluzione ACCELERANTE     | L. 570 |
| spese postali per pacco   | L. 600 |

1 bottiglia INCHIOSTRO  
PROTETTIVO L. 300

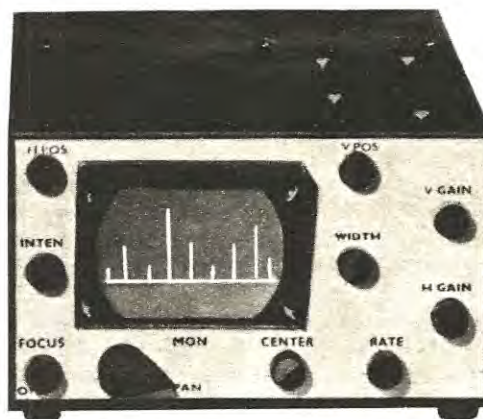
Le ordinazioni dei prodotti chimici necessari alla preparazione dei circuiti stampati debbono essere indirizzate alla Rivista NUOVA ELETTRONICA via Cracovia 21 BOLOGNA.

Fig. 12 - L'occorrente per preparare un qualsiasi circuito stampato si riduce praticamente a quanto presentato in questa fotografia, una bacinella in plastica, una bacchetta in plastica, quello di decapaggio, l'inchiostro protettivo, una bottiglia di alcool denaturato, della carta carbone, un pennello e pennino da normografo, e logicamente delle piastre di bachelite ramate.



# REALIZZATEVI

Fig. 1 - Collegando il ricevitore panoramico alla convertitrice del vostro ricevitore, sullo schermo di questo appariranno sotto forma di linee verticali tutte le emittenti presenti nella porzione di gamma interessata.



**Per i radioamatori piú esperti che desiderano completare la loro stazione con una strumentazione utile ad agevolare i loro QSO, consigliamo la realizzazione di questo ricevitore panoramico. Tale articolo vi potrà inoltre servire, svelandovi il principio di funzionamento, per progettare analoghi ricevitori piú o meno complessi di vostra ideazione.**

Prima di dare inizio alla spiegazione del nostro apparecchio, sarà bene specificare chiaramente a cosa esso possa servire, visto che non si deve dimenticare che tra la folta schiera dei nostri lettori non ci sono solamente navigati radioamatori e sperimentatori, ma anche dei novellini alle prime armi che hanno bisogno di farsi le ossa, quindi dovendo la nostra pubblicazione risultare comprensibile a tutti, gli « anziani » vorranno certamente scusarci se ci dilungheremo un po' in una descrizione che cercheremo di portare a termine in modo chiaro e conciso.

## **A COSA SERVE UN RICEVITORE PANORAMICO**

Il significato dell'aggettivo « panoramico » è abbastanza intuitivo, ed indica un qualcosa che eccita delle impressioni visive, non auditive, quindi è abbastanza strano che noi lo troviamo legato invece ad un apparecchio che dovrebbe servire esclusivamente per sentire. La spiegazione di tutto questo, che a prima vista sembra incomprensibile, risiede nel fatto che il nostro progetto serve a vedere, e non a sentire, le stazioni presenti su di una data gamma. A questo punto pensia-

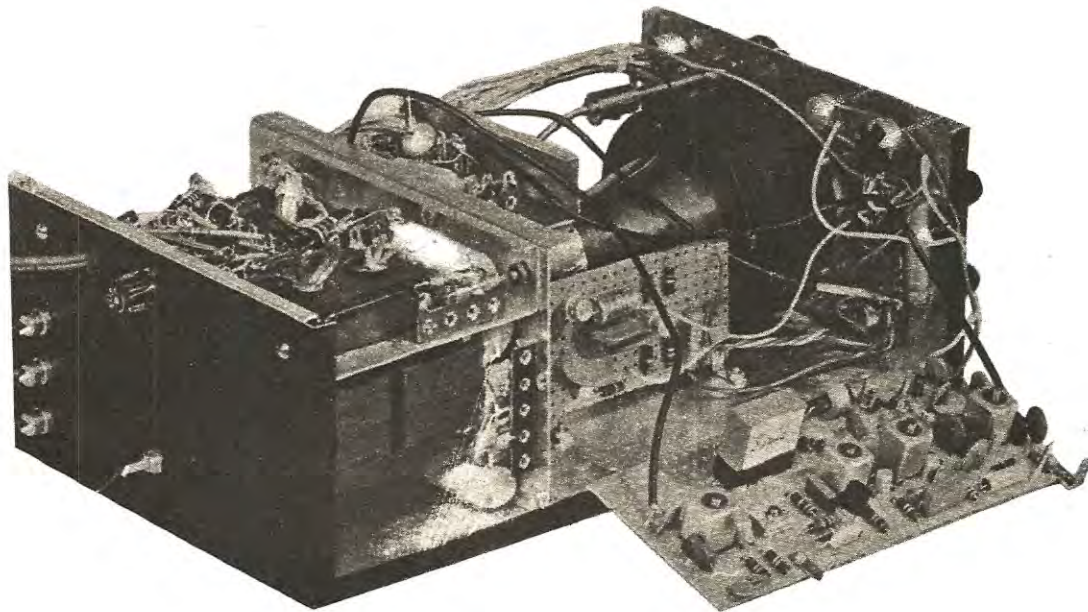
mo di essere riusciti a confondervi ancora di piú le idee per cui reputiamo opportuno presentarvi alcuni esempi che serviranno a dissipare ogni eventuale dubbio.

Quando desideriamo individuare se su una qualsiasi gamma per esempio quella che va dai 26.900 ai 27.300 KHz, sono presenti dei radioamatori che effettuano QSO o lanciano dei CQ, dobbiamo logicamente esplorare continuamente la suddetta gamma agendo sulla sintonia del ricevitore e facendola variare da un capo all'altro della scala, oppure se si è a caccia di DX questa operazione va effettuata addirittura per ore ed ore, senza sosta, per poter immediatamente e per primi « accalappiare » la eventuale stazione emittente.

Col nostro ricevitore panoramico tutto questo daffare non è piú necessario perché collegandolo direttamente ad un oscillografo e sulla convertitrice del nostro ricevitore e sintonizzando questo al centro della gamma da esplorare, sullo schermo dell'oscillografo appariranno immediatamente tutte le stazioni presenti sulla gamma sotto forma di linee verticali.

Non solo quindi arriviamo a stabilire se una stazione trasmette a destra o a sinistra delle frequenze sulla quale si è sintonizzati, ma si sarà anche in

# un RICEVITORE PANORAMICO



**Fig. 2 - Nella foto l'interno del ricevitore panoramico descritto nell'articolo. E' visibile a destra in basso, il telaio di media frequenza, e verticalmente vicino al tubo a raggi catodici il telaio oscillatore di BF per il pilotaggio del diodo varicap.**

grado di capire, considerando l'altezza della linea, se la stazione è debole o potente, ed infine, dulcis in fundo, senza bisogno di manovrare continuamente la sintonia ed osservando semplicemente lo schermo, si potrà controllare se su quella porzione di gamma sono presenti più stazioni e quale la più potente.

Desiderando poi sintonizzarsi sulla prima stazione che si presenta in gamma, sarà sufficiente ruotare la sintonia del ricevitore fino a che la linea verticale della stazione che si vuole ricevere non risulta in centro allo schermo dell'oscillografo.

Da ciò se ne può dedurre quanto questo ricevitore risulti utile a qualsiasi radioamatore ed in particolare modo a quelli che si dedicano alla Citizen Band, per la gamma dei 144 MHz dove, per ore ed ore la gamma può risultare completamente vuota mentre proprio mentre ci si trova sintonizzati in una parte della gamma, sull'altra può pre-

sentarsi una emittente, senza che si abbia la possibilità di accorgersene, quando si arriva ad esplorare detta parte di gamma, perché il radioamatore ha già cessato di fare CQ.

Non dimentichiamo inoltre che il nostro apparecchio risulta utilissimo anche per coloro che si dedicano alla ricezione dei satelliti artificiali in quanto esso è in grado di captarli appena il segnale si presenta nel ricevitore, colla possibilità quindi di poterli seguire dall'inizio della parte di orbita della nostra stazione fino alla fine.

## **COME FUNZIONA UN RICEVITORE PANORAMICO**

Per poter bene comprendere il funzionamento di questo monitor e capire come dia la possibilità di individuare immediatamente le stazioni comprese sulla gamma, è necessario fare qualche esempio.

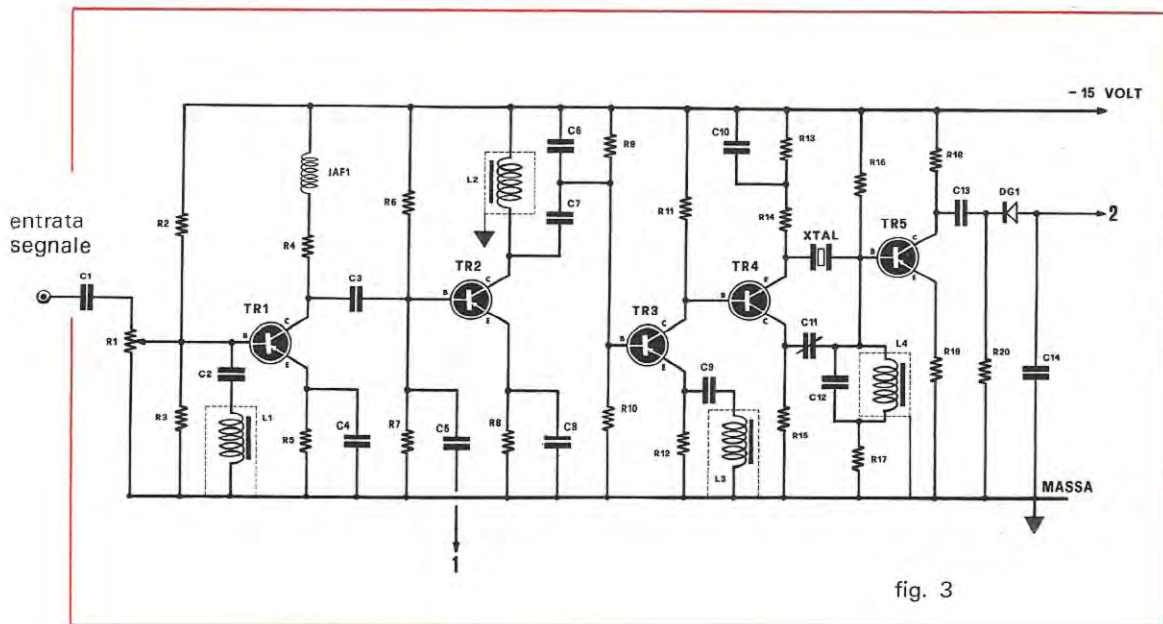


fig. 3

Noi sappiamo che in una supereterodina il segnale di A.F. viene convertito in un'altra frequenza (Media Frequenza) e ciò accade perché un oscillatore locale genera un segnale di A.F. che, mescolandosi con quella in arrivo viene a determinarne una terza.

Per esempio se abbiamo in un ricevitore una MF di 455 KHz e ci sintonizziamo su una stazione che trasmette sui 7.200 KHz, l'oscillatore locale deve generare una frequenza di 7.655 KHz data dalla somma della frequenza ricevuta e dalla Media Frequenza cioè:

$$(7.200 + 455) \text{ KHz} = 7.655 \text{ KHz}$$

Facendo il ragionamento inverso, vale a dire partendo direttamente dall'oscillatore locale, ed ovviamente considerando che la M.F. rimane sempre fissa, si può giungere alla conclusione che basta variare la frequenza dell'oscillatore locale per poter esplorare una gamma di frequenza abbastanza ampia.

Infatti se l'oscillatore locale generasse una frequenza di 7.455 KHz, considerando il valore della M.F. sempre sui 455 KHz, ci si sintonizzerebbe su una stazione che trasmette a  $7.455 - 455$  KHz = 7.000 KHz, mentre se la frequenza dell'oscillatore fosse di 7.855 KHz si capterebbe la frequenza di 7.400 KHz.

Se noi quindi applichiamo in parallelo al condensatore variabile dell'oscillatore un piccolo compensatore, sintonizzandoci su di una qualsiasi frequenza, si avrebbe la possibilità, agendo sul compensatore, di esplorare una gamma di fre-

Fig. 3 - Circuito elettrico dell'amplificatore di MF da noi impiegato. Tale stadio può essere sostituito da qualsiasi altro schema che assolvà le medesime funzioni. Le connessioni indicate con i numeri 1 e 2 andranno collegate con i rispettivi numeri presenti nello schema di fig. 4 e fig. 5.

Fig. 4 - Circuito elettrico dell'oscillatore locale di AF e BF utile a pilotare il diodo varicap per ottenere lo spazzolamento della gamma da visionare. Le connessioni indicate con i numeri 1 e 3 andranno collegate con i rispettivi numeri presenti nello schema di fig. 3 e fig. 4. Per i valori dei componenti vedere a pag. 606.

quenze compresa tra i 200 KHz sopra e i 200 KHz sotto la frequenza base sintonizzata.

Infine, se anziché agire manualmente applichiamo al perno del compensatore un motorino, il ricevitore capterebbe contemporaneamente tutte le stazioni comprese nella gamma esplorata del compensatore.

Ovviamente la ricezione auditiva viene a risultare praticamente impossibile, ma se il segnale rivelato anziché applicarlo ad un altoparlante venisse inviato ad un oscillografo, sullo schermo di quest'ultimo si verrebbero a formare, per quanto veloce fosse il moto di rotazione del

motorino, delle linee verticali, differientemente distanziate fra di loro, corrispondenti ciascuna ad una stazione emittente.

Inoltre le distanze che separano le varie linee corrisponderebbero alle differenze in KHz tra le stazioni esistenti sulla gamma esplorata, mentre la differente altezza delle stesse viene ad essere in relazione proporzionale alla potenza in ricezione delle stazioni stesse.

In pratica, però, visto che non sarebbe possibile agire sull'oscillatore locale del ricevitore usato per la ricezione auditiva, si preleva dalla placca convertitrice di quest'ultimo il segnale già convertito e lo si fa giungere ad un secondo ricevitore incorporato nel panoramico riconvertendolo in una frequenza più bassa.

## CIRCUITO ELETTRICO

Prima di descrivere il circuito elettrico del nostro ricevitore panoramico sarà opportuno facilitare il compito distinguendo il complesso in cinque parti ben distinte a seconda dei vari compiti ad esse connessi.

Parleremo quindi separatamente di:

- 1) ricevitore supereterodina
- 2) oscillatore locale variabile
- 3) oscillatore di B.F per pilotare il diodo Varicap
- 4) tubo oscillografico e relativo amplificatore di deflessione
- 5) alimentatore in corrente continua.

## IL RICEVITORE

Un qualsiasi ricevitore supereterodina può servire egregiamente, non importa neppure se a valvola o a transistor, purché, e questo è molto importante, abbia una media frequenza che sia inferiore a quella impiegata nel ricevitore cui lo vogliamo applicare.

Nel nostro prototipo noi abbiamo scelto una media frequenza a 200 KHz in modo da poter essere collegata anche ad un ricevitore con una M.F a 470 KHz; questi dati sono puramente indicativi in quanto se ad esempio il nostro ricevitore disponesse di una M.F sui 1.600 KHz, valore molto comune nei ricevitori a doppia conversione, potremmo benissimo impiegare una M.F sui 470 KHz.

Comunque, per la realizzazione che vi stiamo presentando abbiamo inserito un tipo di supereterodina a transistor, completa anche di un filtro a quarzo, la cui parte più importante però consiste nell'oscillatore locale comandato dal diodo Varicap.

Precisiamo che il tipo di diodo da noi consigliato determina una ben definita larghezza di gamma che però ovviamente non può essere uguale, sia che si faccia lavorare l'oscillatore locale sui 1.400 KHz o sui 670 KHz.

Volendo comunque ottenere una banda di esplorazione ampia, si può ricorrere all'impiego di due o più diodi Varicap collegati fra di loro in parallelo.

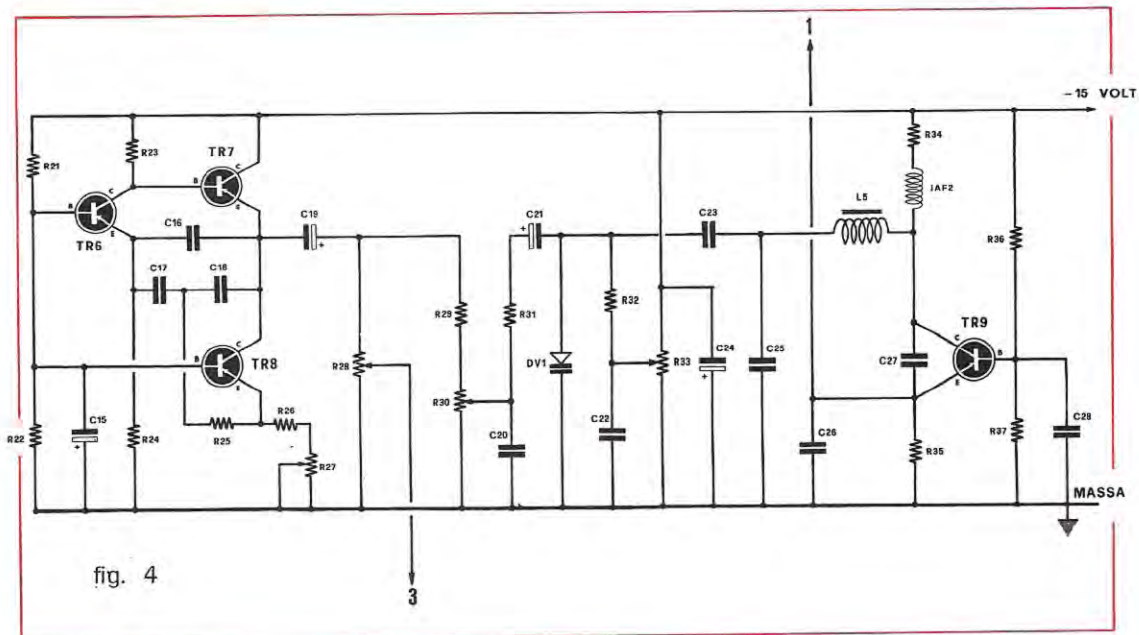


fig. 4

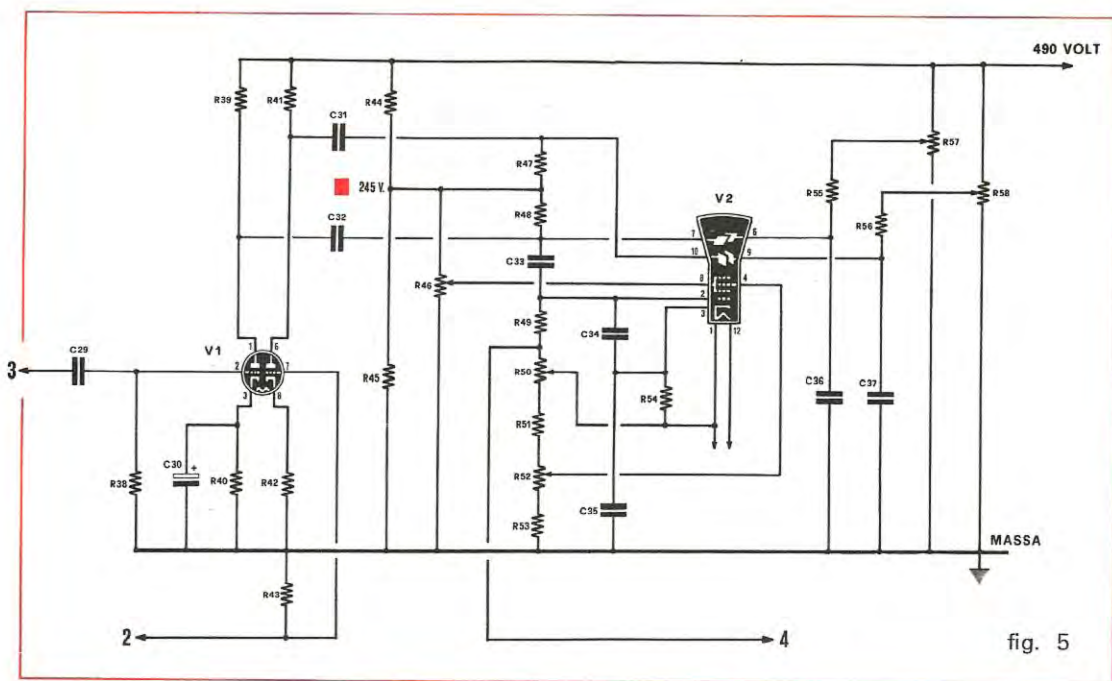


fig. 5

|                                 |                                  |                                    |
|---------------------------------|----------------------------------|------------------------------------|
| R 1 = 5.000 ohm potenziometro   | R 29 = 100.000 ohm               | R 57 = 500.000 ohm potenziometro   |
| R 2 = 22.000 ohm                | R 30 = 500.000 ohm potenziometro | R 58 = 500.000 ohm potenziometro   |
| R 3 = 3.900 ohm                 | R 31 = 1 Mega ohm                | C 1 = 5.000 pF 500 Volt ceramico   |
| R 4 = 2.200 ohm                 | R 32 = 1 Mega ohm                | C 2 = 750 pF 500 Volt              |
| R 5 = 620 ohm                   | R 33 = 50.000 ohm potenziometro  | C 3 = 5.000 pF 500 Volt ceramico   |
| R 6 = 39.000 ohm                | R 34 = 8.200 ohm                 | C 4 = 5.000 pF 500 Volt ceramico   |
| R 7 = 5.600 ohm                 | R 35 = 2.200 ohm                 | C 5 = 100 pF 500 Volt              |
| R 8 = 1.000 ohm                 | R 36 = 120.000 ohm               | C 6 = 2.500 pF 500 Volt            |
| R 9 = 12.000 ohm                | R 37 = 100.000 ohm               | C 7 = 330 pF 500 Volt              |
| R 10 = 10.000 ohm               | R 38 = 1 Mega ohm                | C 8 = 10.000 pF 500 Volt ceramico  |
| R 11 = 10.000 ohm               | R 39 = 1 Mega ohm                | C 9 = 270 pF 500 Volt              |
| R 12 = 10.000 ohm               | R 40 = 10.000 ohm                | C 10 = 22 pF 500 Volt              |
| R 13 = 3.300 ohm                | R 41 = 1 Mega ohm                | C 11 = 8-60 pF trimmer             |
| R 14 = 3.300 ohm                | R 42 = 3.300 ohm                 | C 12 = 270 pF 500 Volt             |
| R 15 = 3.300 ohm                | R 43 = 1 Mega ohm                | C 13 = 5.000 pF 500 Volt ceramico  |
| R 16 = 150.000 ohm              | R 44 = 68.000 ohm                | C 14 = 1.000 pF 500 Volt ceramico  |
| R 17 = 10.000 ohm               | R 45 = 91.000 ohm                | C 15 = 50 mF 15 Volt elettr.       |
| R 18 = 15.000 ohm               | R 46 = 1 Mega ohm potenziometro  | C 16 = 470.000 pF 10 Volt ceramico |
| R 19 = 1.500 ohm                | R 47 = 1 Mega ohm                | C 17 = 470.000 pF 10 Volt ceramico |
| R 20 = 470.000 ohm              | R 48 = 3,3 Megaohm               | C 18 = 470.000 pF 10 Volt ceramico |
| R 21 = 100.000 ohm              | R 49 = 100.000 ohm               | C 19 = 50 mF 15 Volt elettr.       |
| R 22 = 10.000 ohm               | R 50 = 1 Megaohm potenziometro   | C 20 = 1.000 pF 500 Volt ceramico  |
| R 23 = 15.000 ohm               | R 51 = 330.000 ohm               | C 21 = 2 mF 25 Volt elettr.        |
| R 24 = 680 ohm                  | R 52 = 1 Megaohm potenziometro   | C 22 = 1.000 pF 500 Volt ceramico  |
| R 25 = 30.000 ohm               | R 53 = 3,3 Megaohm               | C 23 = 1.000 pF 500 Volt ceramico  |
| R 26 = 1.500 ohm                | R 54 = 330.000 ohm               | C 24 = 200 mF 25 Volt elettr.      |
| R 27 = 10.000 ohm potenziometro | R 55 = 330.000 ohm               | C 25 = 27 pF 500 Volt              |
| R 28 = 1 Mega ohm potenziometro | R 56 = 330.000 ohm               | C 26 = 470 pF 500 Volt             |
|                                 |                                  | C 27 = 470 pF 500 Volt             |
|                                 |                                  | C 28 = 1.000 pF 500 Volt ceramico  |

Considerando attentamente lo schema elettrico di fig. 3, noteremo come il segnale di A.F. prelevato direttamente dalla placca della valvola V1, oppure sul secondario della prima M.F., viene inviato, attraverso un cavetto schermato coassiale per TV, all'entrata del ricevitore del monitor.

Tra la base e la massa del primo transistor amplificatore di A.F., TR1, troviamo inserito un filtro che eventualmente può anche essere omissso senza sensibile diminuzione dell'efficienza dell'apparecchio.

Lo stesso segnale viene poi prelevato dal collettore del summenzionato transistor ed applicato al secondo transistor (TR2) che qui ha funzione di convertitore di frequenza come si può dedurre dal fatto che alla sua base si collega pure il

condensatore C5 il quale proviene dall'oscillatore locale formato dal transistor TR9 fig. 4.

Sul collettore di TR2 è presente una prima M.F. accordata sui 200 KHz dalla quale viene prelevato il segnale da inviare al primo transistor amplificatore di M.F., TR3.

La soluzione da noi adottata per collegare la parte convertitrice con quella amplificatrice di M.F. potrebbe sembrare, a qualche lettore, piuttosto insolita, o perlomeno inusitata, comunque per chi volesse attenersi, agli schemi usuali, potrà sempre inserire una M.F. provvista di un avvolgimento secondario.

Il terzo transistor TR3, che consiste in un PNP, viene accoppiato direttamente al quarto, questa volta un NPN. Quest'ultimo, ha inserito sull'emettitore il filtro a quarzo che abbiamo nominato prima, e che deve avere una frequenza propria analoga a quella scelta per le M.F., quindi nel nostro caso specifico deve essere di 200 KHz.

Infine dall'ultimo amplificatore di M.F., TR5, il segnale, attraverso il condensatore C13, viene inviato ad un diodo rivelatore fig. 3.

Ci teniamo a rammentare al lettore ed eventuale sperimentatore che come parte amplificatrice di M.F. si può impiegare qualsiasi altro schema, anche più semplice, sufficiente però a darci garanzie di funzionamento come quello da noi presentato.

Con questo avvertimento consideriamo terminata la descrizione della parte amplificatrice di M.F., per cui possiamo passare senz'altro a descrivere lo stadio oscillatore locale e quello di B.F. adottato per pilotare il diodo Varicap.

## OSCILLATORE LOCALE VARIABILE

Il transistor impiegato come oscillatore locale, TR9, consiste in un PNP al germanio e la bobina L5 deve essere scelta in modo che oscilli su una frequenza tale che sottratta da quella del particolare tipo di ricevitore impiegato dia come risultato appunto i 200 KHz cioè il valore scelto per la M.F. del ricevitore del monitor.

Per rendere ancora più chiaro il concetto sarà opportuno fare qualche esempio esplicativo: se il ricevitore impiegato dispone di una M.F. a 1.600 KHz, l'oscillatore locale dovrà per forza oscillare su una frequenza di 1.400 KHz, fattore necessario per ottenere i 200 KHz come deducibile dalla sottrazione (1.600 - 1.400) KHz = 200 KHz.

Qualora invece il ricevitore disponesse di una M.F. di 470 KHz, l'oscillatore locale deve oscillare sui 670 KHz come risulta da (470 + 200) = 670 KHz, oppure sui 270 KHz da (470 - 200) KHz = 270 KHz. Ai capi della bobina oscillatrice

Fig. 5 - Schema elettrico del circuito di deflessione e di alimentazione del tubo a raggi catodici. Le connessioni indicate con i numeri 3 e 2 andranno a collegarsi con quelle indicate in fig. 3 e fig. 4. Il filo indicato con il n. 4 andrà a collegarsi con il rispettivo numero presente nell'alimentatore di fig. 8.

- C 29 = 100.000 pF 250 Volt ceramico
- C 30 = 50 mF 25 Volt elettr.
- C 31 = 100.000 pF 250 Volt
- C 32 = 250.000 pF 250 Volt
- C 33 = 1.000 pF 500 Volt ceramico
- C 34 = 1.000 pF 500 Volt ceramico
- C 35 = 15.000 pF 1600 Volt ceramico
- C 36 = 1.000 pF 500 Volt ceramico
- C 37 = 1.000 pF 500 Volt ceramico
- L 1 = Filtro di MF
- L 2 = MF accordata sui 200 KHz
- L 3 = MF accordata sui 200 KHz
- L 4 = MF accordata sui 200 KHz
- L 5 = bobina oscillatrice (vedi articolo)
- JAF 1 = impedenza di AF da 30 microhenry
- JAF 2 = impedenza di AF da 2 millihenry
- XTAL = quarzo da 200 KHz
- DG 1 = diodo al germanio tipo OA95
- DV 1 = diodo varicap tipo BA102
- TR 1 = PNP al germanio AF106 - AF200 ecc.
- TR 2 = PNP al germanio AF139 - AF124 ecc.
- TR 3 = PNP al germanio AF139 - AF124 ecc.
- TR 4 = NPN al silicio BF115 - BF184
- TR 5 = PNP al germanio AF139 - AF124 ecc.
- TR 6 = PNP al germanio AF139 - AF124 ecc.
- TR 7 = PNP al germanio AF139 - AF124 ecc.
- TR 8 = PNP al germanio AF118 - AF106
- TR 9 = PNP al germanio AF139 - AF124 ecc.
- V 1 = valvola tipo 12AX7
- V 2 = tubo RC. tipo 3RP1A o equivalente



come si può notare dallo schema elettrico, risulta inserito, attraverso il condensatore C23, il diodo Varicap, indicato nello schema dalla sigla DV1, che a sua volta viene collegato tramite R32 e C21 ai due potenziometri, R33 e R30, di cui il primo, serve al centraggio sullo schermo dell'oscillografo della frequenza di ricezione, mentre il secondo concorre a determinare la larghezza di esplorazione della gamma. Per spiegare meglio la funzione di R30, sarà giusto aggiungere che manovrandola, essendo esso collegato all'amplificatore di B.F, si varia l'ampiezza della tensione alternata da inviare al diodo DV1 e di conseguenza di variare la capacità di questo componente.

L'oscillatore che viene usato per questa conversione, anziché risultare fisso, visto che in questo caso non sarebbe di alcuna utilità per il nostro scopo, viene fatto variare entro una certa gamma di frequenza, come abbiamo precedentemente specificato.

Resta quindi solamente il problema di come ottenere queste variazioni, problema che noi abbiamo efficacemente risolto con l'applicazione di un motorino al perno del compensatore, ma che può trovare anche una più semplice e meno costosa soluzione con risultati quasi analoghi, impiegando semplicemente un diodo Varicap.

Come è risaputo è come già spiegato in altri articoli, quest'ultimo componente ha la curiosa proprietà di poter variare la propria capacità interna quando è sottoposto a tensioni di mutevole intensità.

Se quindi la tensione ai capi è alternata, l'andamento sinusoidale della stessa fa sì che la capacità del diodo aumenti e decresca continuamente toccando alternativamente un massimo ed un minimo secondo le variazioni di data tensione.

L'oscillatore di B F impiegato per generare la tensione alternata per il diodo Varicap è costituito da tre transistor, di sigla TR6, TR7, TR8 ed il segnale di B.F viene prelevato dai due transistor finali e, attraverso un condensatore C19 elettrolitico, applicato al potenziometro R30 come già abbiamo detto.

La conclusione diviene ovvia se noi pensiamo di inserire appunto un diodo Varicap in collegamento con l'oscillatore locale ottenendo così che la frequenza generata non sia più fissa, ma vari continuamente in più e in meno soddisfacendo così in modo elegante e sicuro alle nostre necessità.

Perciò il ricevitore inserito nel nostro panorama può così esplorare, a seconda delle caratteristiche intrinseche del diodo Varicap e della tensione alternata ad esso applicata, una porzione di gamma più o meno ampia.

Non rimane quindi altro da fare che rivelare il segnale di A.F ed applicare la tensione ottenuta alle placche di un oscillografo per avere completa visione, attraverso le linee verticali menzionate prima, delle stazioni captabili nella gamma esplorata.

## CIRCUITO FINALE DI DEFLESSIONE

Il segnale prelevato dallo stadio di M.F e già rivelato dal diodo DG1 viene applicato alla griglia controllo di una valvola doppio triodo, tipo 12AX7 mentre sulla griglia della seconda sezione triodica verrà applicato il segnale di B.F prelevato dall'oscillatore appunto di B.F.

Dalle due placche di tale valvola si preleverà poi la tensione da applicare alle placchette defletttrici del tubo a raggi catodici, in modo che la placca in collegamento colle placchette di deflessione verticale sia quella alla quale va inviato il segnale proveniente dal ricevitore, mentre quelle che comandano la deflessione orizzontale sono collegate alla placca alimentata dall'oscillatore di B.F.

Il tubo a raggi catodici da impiegare in questa

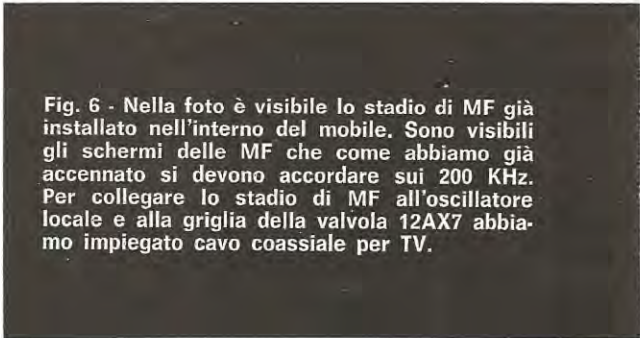


Fig. 6 - Nella foto è visibile lo stadio di MF già installato nell'interno del mobile. Sono visibili gli schermi delle MF che come abbiamo già accennato si devono accordare sui 200 KHz. Per collegare lo stadio di MF all'oscillatore locale e alla griglia della valvola 12AX7 abbiamo impiegato cavo coassiale per TV.

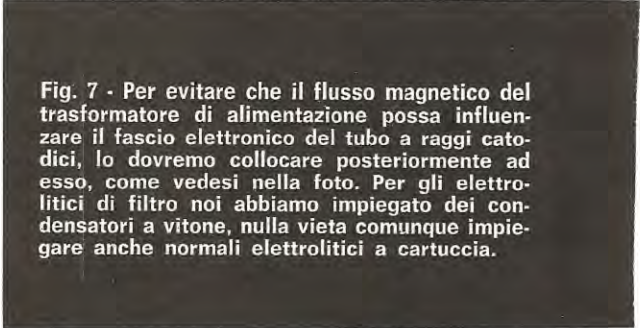


Fig. 7 - Per evitare che il flusso magnetico del trasformatore di alimentazione possa influenzare il fascio elettronico del tubo a raggi catodici, lo dovremo collocare posteriormente ad esso, come vedesi nella foto. Per gli elettrolitici di filtro noi abbiamo impiegato dei condensatori a vitone, nulla vieta comunque impiegare anche normali elettrolitici a cartuccia.

realizzazione non deve necessariamente essere uguale a quello usato da noi nel nostro prototipo, purché si curi di osservarne le caratteristiche di alimentazione. In ogni modo, tanto per precisare, noi abbiamo utilizzato un tubo di tipo 3RP1 che richiede una alimentazione anodica di 980-1.000 volt, per cui, chi volesse impiegare un tipo diverso ne dovrà obbligatoriamente considerare le caratteristiche proprie d'uso.

Il trasformatore di alimentazione, adatto naturalmente al nostro progetto, è da 100 watt, provvisto inoltre di un secondario alta tensione da 250+250 volt 70 mA e di uno a bassa tensione da 6,3 volt 3 ampere.

Come vedesi in fig. 8, per ottenere da un siffatto trasformatore i 900/1.000 volt richiesti per l'alimentazione del tubo a raggi catodici, abbiamo impiegato un raddrizzatore duplicatore composto da quattro raddrizzatori al silicio (posti in serie a due a due) da 750 volt 750 mA.

La tensione richiesta, cioè quella di 450/500 volt per l'alimentazione delle placchette deflettrici del tubo a raggi catodici e delle placche del doppio triodo, vengono ottenute raddrizzando una sola semionda con un raddrizzatore, siglato nello schema con RS5.

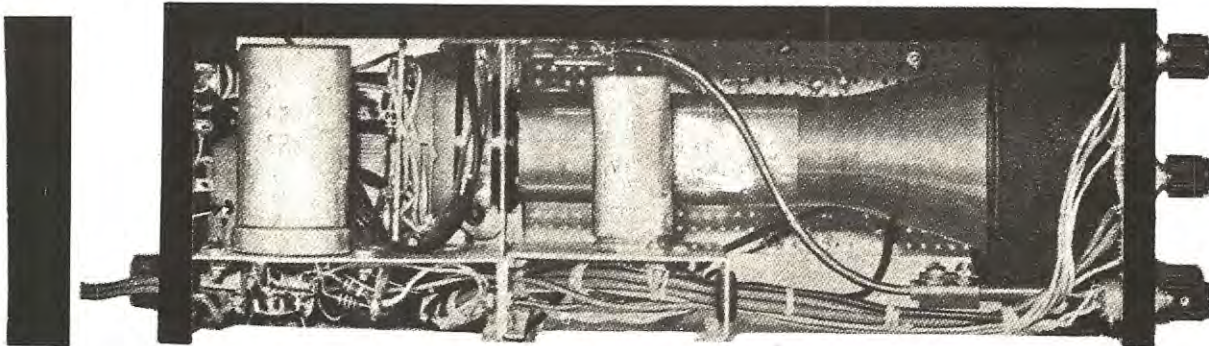
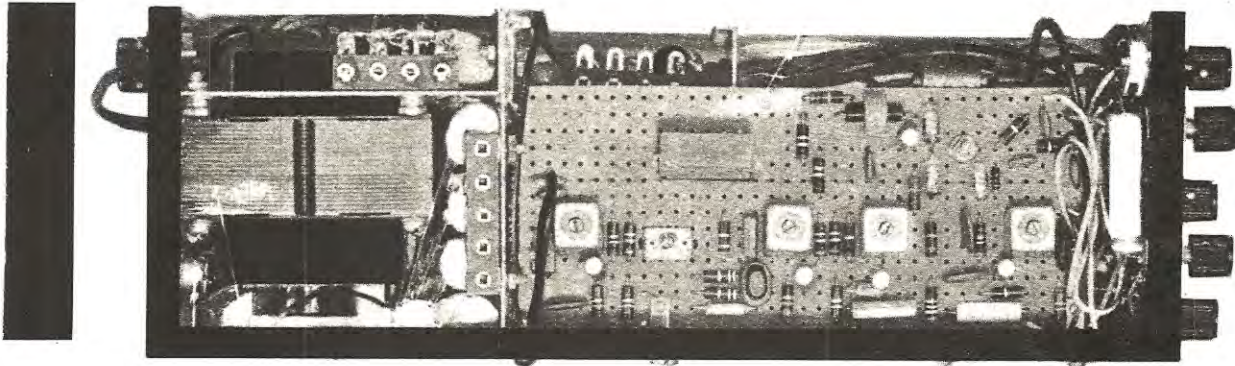
Quindi per quanto concerne i 15 volt negativi necessari per alimentare i vari stadi a transistor è sufficiente ricorrere alla duplicazione della tensione di alimentazione dei filamenti della valvola 12AX7 che è di 6,3 volt.

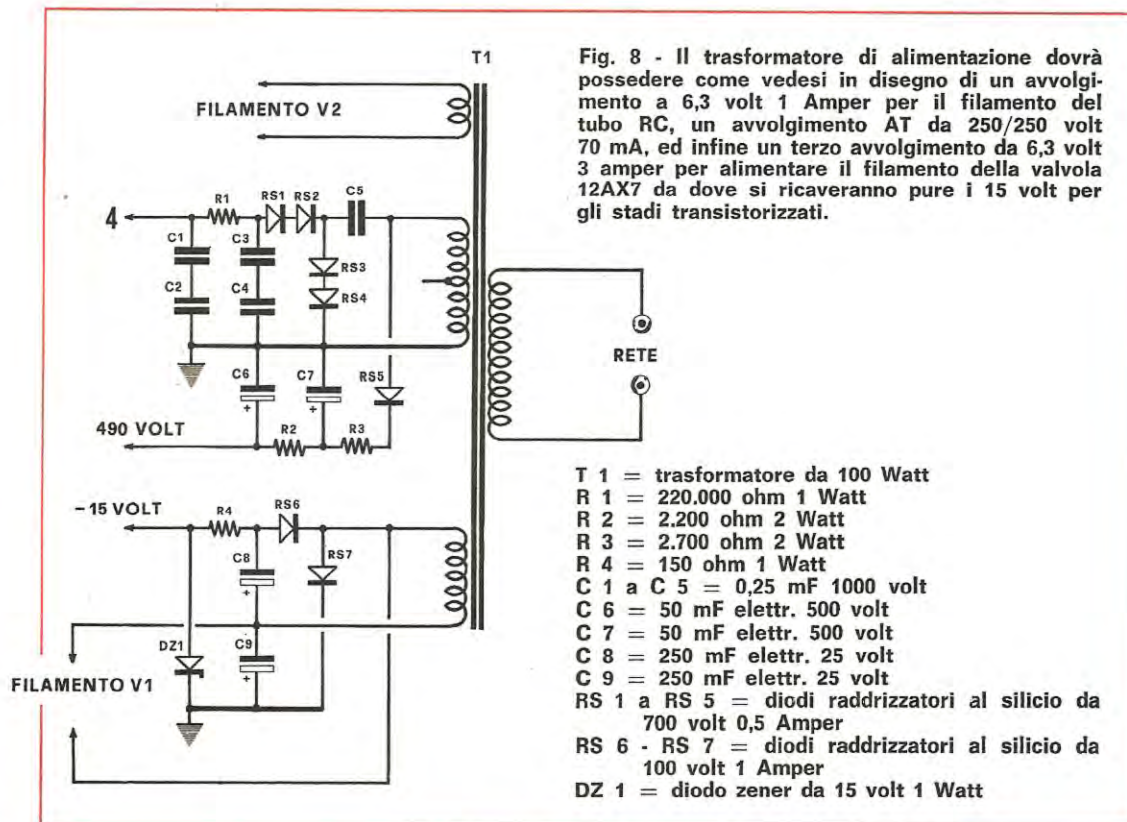
Per alimentare il filamento del tubo 3RP1 sarà infine necessario impiegare un secondo avvolgimento da 6,3 volt 1 ampere, soluzione indispensabile essendo il filamento del tubo sottoposto alla massima tensione positiva per cui questo secondario dovrà risultare ben isolato dall'avvolgimento primario.

### REALIZZAZIONE PRATICA

Innanzitutto sarà bene cominciare la descrizione della parte pratica nella realizzazione del nostro ricevitore panoramico consigliando di costruire separatamente la sezione relativa alla media frequenza da quella dell'oscillatore di B.F.

Il ricevitore monitor va realizzato preferibilmente o su circuito stampato, oppure per comodità su una lastrina di bachelite perforata, con l'avvertenza però di impiegare per la massa del filo di rame di almeno un millimetro di sezione.





In ogni caso sia che optiate per l'uno o per l'altro sistema, ricordatevi che gli schermi delle M.F vanno tutti collegati a massa.

Le figg. 2 e 6 mostrano in linea di massima come vanno appunto realizzati gli schemi rispettivamente delle M.F e dell'oscillatore di B.F.

Inoltre sarà bene che il mobiletto adatto a ricevere tutto il complesso sia in lamiera, ricordandosi, quando si prenderanno le misure, di provvedere affinché tutti i trasformatori di alimentazione siano collocati posteriormente al tubo per evitare che eventuali influssi magnetici causati dagli stessi influenzino negativamente il fascio degli elettroni.

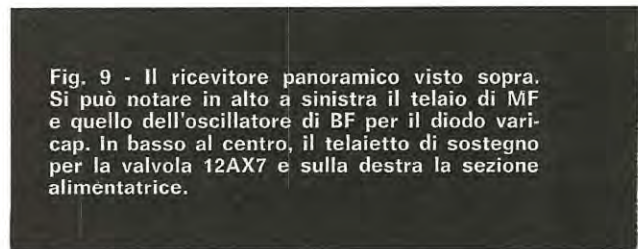
Per terminare coi consigli, se la valvola V1 verrà installata in prossimità del tubo, occorrerà non solo schermare convenientemente la stessa, ma anche il collo, sempre per evitare influssi negativi.

Sul pannello frontale troveranno posto, bene in vista, i comandi di luminosità, quello per il centraggio del fascio luminoso, la messa a fuoco, il comando di ampiezza di banda, e quelli di amplificazione, mentre sul retro verrà inserito, oltre naturalmente al cambiotensione, anche il bocchettone schermato per il collegamento del monitor col ricevitore.

Per i fili percorsi dalla alta tensione (cioè i 900-1.000 volt per l'alimentazione del tubo) va usato del cavetto ad alto isolamento per evitare dei corto circuiti.

Prima del fissaggio finale dei vari pannellini premontati internamente al mobiletto, sarà opportuno controllare attentamente il funzionamento delle varie parti e logicamente procedere ad una attenta taratura delle stesse.

Inizieremo quindi dal gruppo delle M.F inseren-



do all'uscita del diodo DG1 una cuffia anziché collegarlo alla valvola V1 come nello schema completo.

Toglieremo quindi la tensione d'alimentazione ai transistor dell'oscillatore di B.F cioè TR6-TR7-TR8. Si tarano poi con un oscillatore modulato le diverse M.F fino ad ottenere la massima sensibilità, quindi, fatta questa operazione, si collega il condensatore C1 alla placca della valvola convertitrice del ricevitore tenendo il potenziometro R33 a metà corsa.

Quindi si applica il segnale dell'oscillatore modulato sull'entrata antenna del ricevitore e va sintonizzato sulla frequenza di ricezione in modo da udire il segnale nell'altoparlante.

Se quindi l'oscillatore del monitor, cioè TR9, è in passo anche nella cuffia si dovrà udire lo stesso segnale; se ciò non avviene occorrerà ritoccare la sintonia dell'oscillatore agendo sul nucleo della bobina L5 oppure sul condensatore C27, fino a che l'oscillatore non sia in passo.

Per controllare poi se il diodo Varicap esplica egregiamente alle sue funzioni, si prova ora a ruotare da un estremo all'altro il potenziometro R33 mantenendo inalterata la sintonia del ricevitore e, se il funzionamento sarà perfetto, si dovrà constatare la scomparsa del segnale.

Per farlo riapparire occorrerà modificare la sintonia dell'oscillatore modulato. Stabilito così che lo stadio di M.F è tarato e funzionante si può procedere ad una prova di collaudo definitivo effettuando tutte le connessioni senza bisogno di fis-

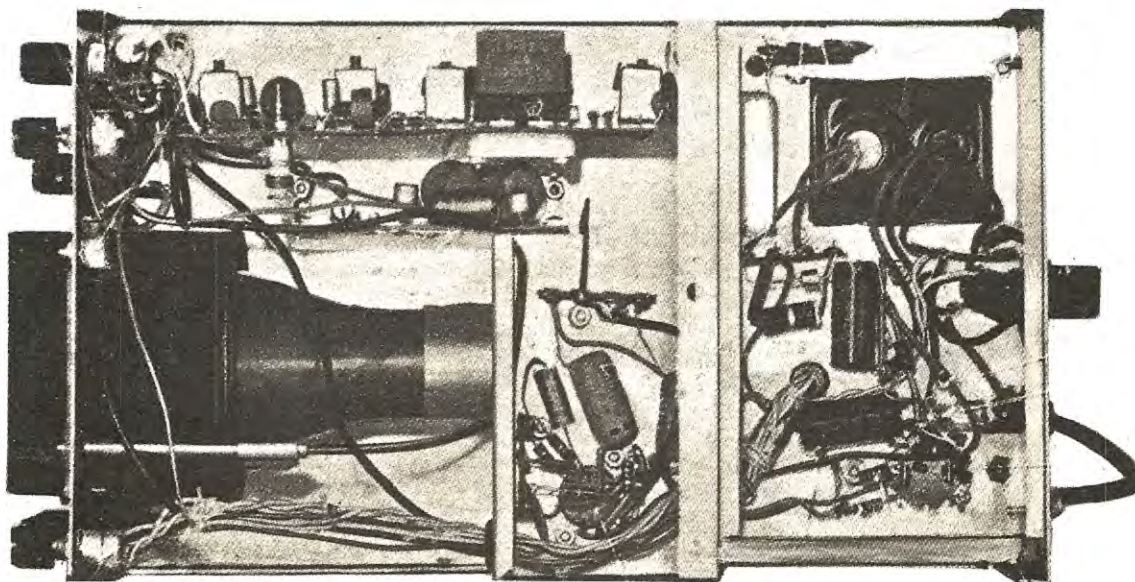
sare i vari pannelli nel contenitore. Alimentando la M.F (amplificatrice di deflessione) ed il tubo a raggi catodici, con l'oscillatore di B.F disinserito, si noterà sullo schermo un puntino luminoso che si potrà spostare e mettere a fuoco attraverso i comandi del pannello frontale.

Si accende quindi l'oscillatore di B.F e, agendo sul potenziometro R28 del guadagno orizzontale, il punto luminoso dovrà trasformarsi in una riga orizzontale.

Ultima operazione, si connette il monitor e sullo schermo dovranno apparire immediatamente tante linee verticali, ad intersecare perpendicolarmente la linea orizzontale di cui abbiamo parlato prima, quante sono le stazioni sintonizzate sulla parte di gamma esplorata.

Per essere certi che il centro del tubo corrisponda al centro della gamma esplorabile, si potrà agire su R33 oppure sull'oscillatore locale, modificandone leggermente la frequenza.

Con questo crediamo di avere esaurientemente trattato tutti i problemi inerenti alla comprensione ed alla realizzazione di un apparecchio utile come può essere questo ricevitore panoramico ed a coloro che intendessero costruirlo auguriamo senza altro un ottimo lavoro, certi che, una volta terminato, ne sapranno valutare direttamente la praticità e l'interesse, potendo, con esso, quando desidereranno effettuare i loro QSO, vedere direttamente su di uno schermo quante stazioni possono aver risposto agli appelli e quali di esse sono in grado di soddisfare maggiormente per potenza e chiarezza.



# COME si può



Quando vogliamo presentare qualche progetto diverso dal solito ci atteniamo per abitudine alle richieste dei lettori traendo dalle lettere che giungono in redazione le idee che più sembrano interessarvi.

Allora spulciando la nostra corrispondenza abbiamo preso atto di una richiesta per lo meno abbastanza strana ma pervenutaci da numerose persone per cui ci siamo sentiti in dovere di provvedere.

La richiesta che sembra interessare parecchio tanti lettori è riferita alla realizzazione di un apparecchio che sia in grado di intercettare e registrare le telefonate in arrivo e in partenza.

Inutile dire che le motivazioni di queste richieste erano varie, alcune abbastanza valide ed altre semplice curiosità; come per esempio quella di un titolare d'industria che sospetta che internamente alla propria organizzazione un impiegato disonesto riveli segreti d'ufficio ad un concorrente, oppure di quello che, più prosaicamente è convinto che in sua assenza i dipendenti effettuino telefonate interurbane a carattere personale che poi lui a fine trimestre sarà costretto a pagare.



Per semplice esposizione parleremo anche di quel lettore che sinceramente ammette delle incertezze sulla fedeltà della moglie e vorrebbe sincerarsi della propria malafede, o nella peggiore delle ipotesi, buonafede, intercettando le telefonate che vengono effettuate quando si trova fuori casa e proprio questo ci ha chiesto se era anche possibile conoscere il numero di chiamata composto dalla sospettata consorte.

Ci sono infine quelli che ci hanno fatto questa particolare richiesta per puro, almeno crediamo, spirito informativo senza avere alcun interesse personale da tutelare.

Che ci siano persone con motivi più o meno validi per sapere quanto avviene nell'ambiente in cui vivono, a noi non interessa in quanto lasciamo a chi di dovere la soluzione di problemi di carattere etico visto che, come tecnici, possiamo dare solamente dei consigli e delle istruzioni pratiche a quei lettori che ce ne facessero richiesta sorvolando in linea di massima sui particolari usi che se ne possono fare e lasciando alla serietà di ciascun individuo il compito di decidere.

Tornando al nostro problema, che tra parentesi è di attuazione estremamente semplice, dobbiamo però prima premettere alcune specificazioni di cui forse non tutti sono al corrente e che sarà bene precisare per evitare sorprese.

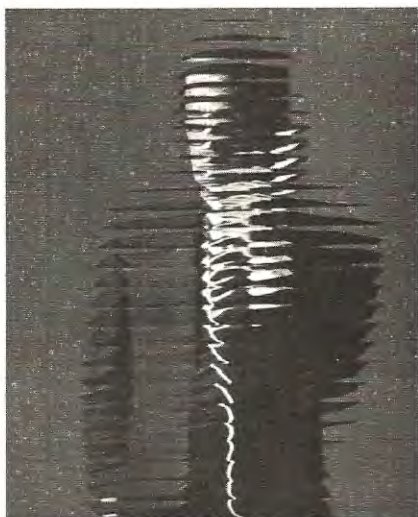
Vi rendiamo noto che:

- 1) Le società che gestiscono la rete di distribuzione telefonica nazionale non consentono che estranei manomettano o modifichino gli apparecchi in deposito.

Se invece il vostro telefono è privato potete benissimo modificarlo, spostarlo da una stanza all'altra, allungare i fili, accorciarli, aggiungere un amplificatore, ecc.

# INTERCETTARE una telefonata

Con questo semplice circuito voi potrete registrare automaticamente qualsiasi comunicazione telefonica che giunga o parta dal vostro apparecchio. Non solo, ma dal nastro inciso, potrete conoscere con estrema facilità anche il numero composto per la chiamata.

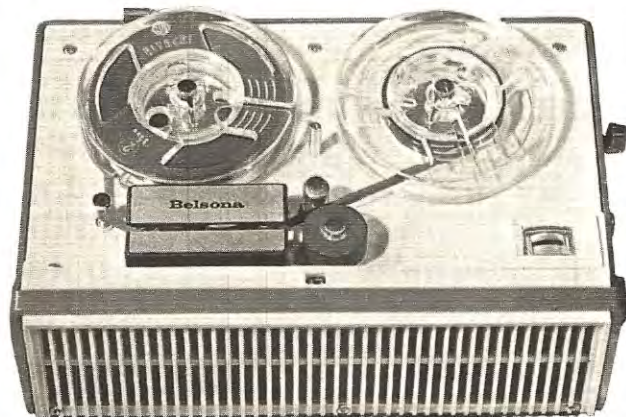


2) Sappiate inoltre che il nastro registrato di una conversazione telefonica, anche se contiene dei dialoghi compromettenti, non può essere usato come prova di un reato.

Quindi nel caso dell'industriale che riuscisse a scoprire eventuali scorrettezze da parte del suo dipendente egli potrà, solamente stabilire la fondatezza dei suoi sospetti e quindi potrà provvedere in via privata.

Infatti sarà bene non rendere palese di avere installato un apparato di controllo perché tanto la Legge quanto le società che gestiscono i telefoni lo vietano.

Questa premessa serve per introdurre il nostro articolo che non ha lo scopo di risolvere i vostri problemi personali ma solamente di spiegarvi come sia possibile installare in un apparato telefonico, quando si rendesse necessario in un impianto privato, un automatismo capace di registrare ogni telefonata ed il relativo numero che viene chiamato.



## COME FUNZIONA IL NOSTRO DISPOSITIVO

Ogni apparecchio telefonico per funzionare ha bisogno di una sorgente a corrente continua che viene inviata all'apparato attraverso due fili.

Quando il cornetto si trova appoggiato sul suo supporto esso, tramite un deviatore, interrompe questa tensione e solo alzandolo questa viene inserita ad alimentare il microfono e di conseguenza nei fili scorre corrente.

Pertanto se noi interrompiamo, come vedesi in fig. 1, uno qualsiasi dei due capi che vanno a collegarsi all'apparecchio telefonico ed inseriamo

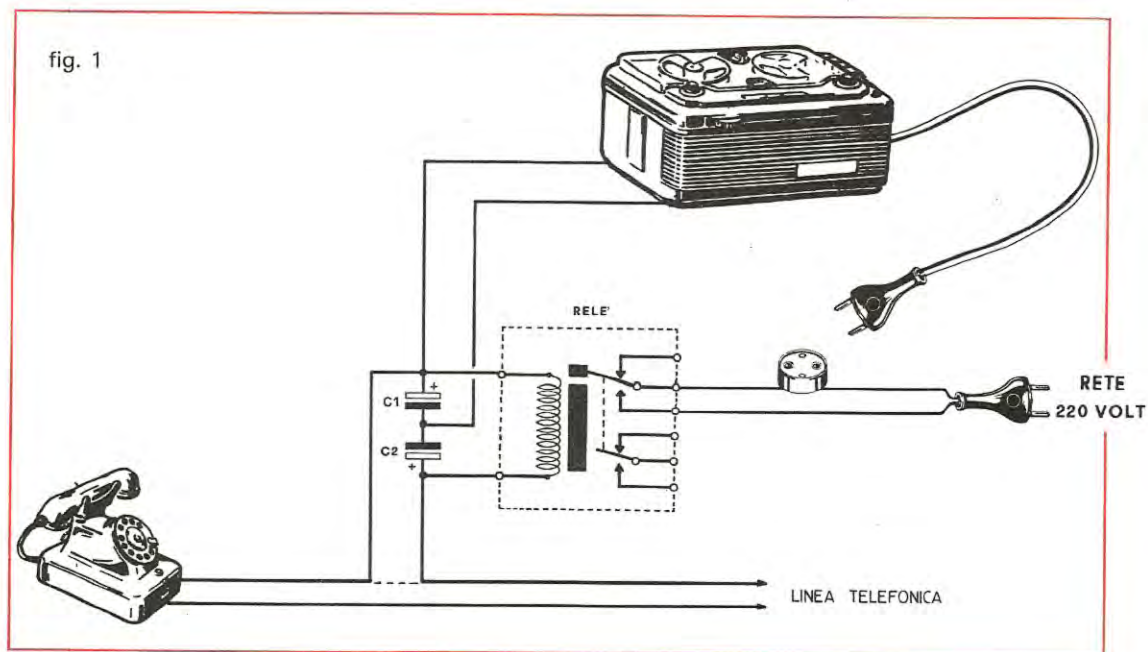


fig. 1

Fig. 1 - Per collegare questo nostro dispositivo ad un impianto telefonico occorre interrompere un capo della linea e inserire in serie ad essa un relé da 100 ohm circa. In parallelo alla bobina applicheremo due elettrolitici C 1 - C 2 da 16 mF. Il segnale di BF verrà prelevato ai capi di C 1 utilizzando possibilmente un cavo schermato.

Fig. 2 - Questa seconda versione andrà utilizzato quando si desidera prelevare il segnale di BF sui due capi della linea telefonica. Come si può notare nel disegno il condensatore C 2 da 47.000 pF dovrà essere collegato al registratore attraverso ad uno scambio del relé. Il condensatore C 1 posto in parallelo alla bobina del relé avrà una capacità di 0,1 mF.

in serie ai due tronconi un relé a bassa resistenza interna (di valore all'incirca sui 100 ohm) troveremo che, alzando il cornetto telefonico, la corrente che scorre attraverso la sua bobina è sufficiente a farlo andare in eccitazione e quindi a comandare i contatti di cui è provvisto.

Inoltre poiché la resistenza interna del relé, benché bassa, potrebbe tuttavia far diminuire la potenza auditiva del telefono, si può provvedere a questa difficoltà applicando in parallelo al componente due condensatori elettrolitici da 16 microfarad con le polarità collegate in modo che il meno di un condensatore sia in contatto con il meno del secondo, come d'altronde possiamo arguire dallo schema elettrico.

Con questo sistema ogni attenuazione verrà evitata ed il volume della voce nel microfono rimarrà sempre uguale a come era prima dell'inserimento dell'automatismo.

Questi condensatori poi, oltre a provvedere alla mansione testé descritta, servono pure per altri due motivi di cui il primo consiste nell'evitare vibrazioni tra le lamine del relé durante il suo im-

piego ed infine per far sì che a cornetto abbassato la corrente alternata inviata dalla centrale telefonica per la suoneria possa agevolmente raggiungere lo scopo senza incontrare resistenza di sorta.

Ora avendo un relé che si eccita quando il circuito viene chiuso, quando cioè viene alzato il cornetto, potremo utilizzare i terminali dello stesso per comandare la tensione che alimenta il registratore.

Messo quindi il registratore in posizione di registrazione e l'interruttore di rete acceso realizzando lo schema elettrico che abbiamo riportato in figura avremo che; alzando il cornetto, il registratore entrerà in funzione fino a quando il contatto verrà a cessare, a cornetto abbassato, ed il relé diseccitandosi interromperà la corrente che giunge al registratore che ovviamente si fermerà.

Per prelevare il segnale modulato, vale a dire il dialogo che intercorre tra le due parti che si comunicano, ci si potrà inserire nel punto di contatto dei due elettrolitici e nell'estremo di uno di questi, quindi i due fili andranno ovviamente alla

presa « microfono » del registratore oppure, se il segnale risultasse troppo debole, addirittura nei due fili esterni del telefono.

Qualora riteneste dopo qualche prova che questa seconda soluzione, quella cioè di prelevare il segnale direttamente dai fili del telefono, allora consigliamo per la realizzazione dell'automatismo di attenervi allo schema che appare raffigurato in fig. 2. e che si differenzia dal primo circuito solamente per alcune semplici modifiche.

Praticamente questo secondo schema comporta, rispetto al primo, l'inserimento di un solo condensatore da 0,1 microfarad 250 volt in parallelo alla bobina del relé al posto dei due elettrolitici, poi dei due scambi di cui ogni relé è provvisto (nelle nostre prove noi abbiamo usato dei tipi surplus e dei Siemens miniatura non trovando

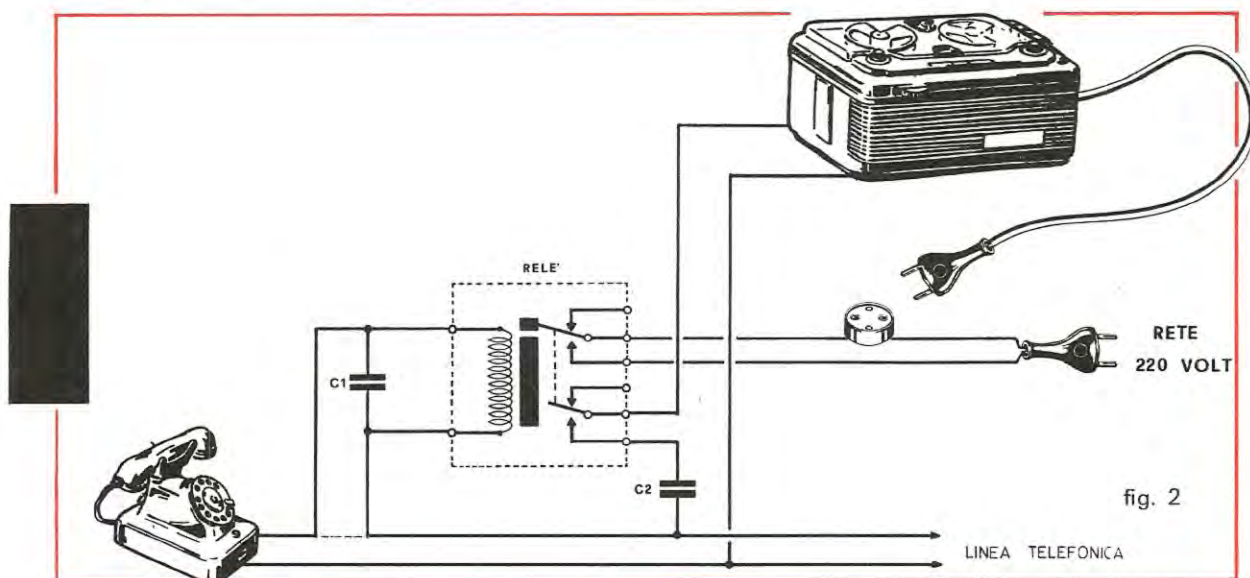
qualora si volesse impiegare un relé di recupero senza poterne conoscere con esattezza le caratteristiche di funzionamento mentre ciò non capiterà mai usando i relé Siemens adatti.

E con questo avvertimento riteniamo di aver concluso la spiegazione del progetto che d'altronde è estremamente semplice.

A questo punto vi saranno certamente dei lettori che non sapranno spiegarsi come è possibile sapere dal registratore il numero che viene fatto dall'apparecchio posto sotto controllo.

Come potrete constatare dopo avere eseguito alcune prove sentirete dalla registrazione effettuata sul nastro gli impulsi degli scatti e da questi ne dedurrete il numero composto.

Per essere più chiari, fate conto per esempio, che il numero composto sia il 2093: riascoltando



alcuna differenza di funzionamento tra i diversi tipi) uno sarà utilizzato sempre per alimentare il registratore con la tensione di rete e l'altro servirà ad interrompere il filo che andrà alla registrazione dello stesso.

Questa soluzione, quella cioè di interrompere a relé a riposo un capo del filo di registrazione, è consigliabile anche perché con essa quando dal centralino verrà inviata la tensione alternata che comanda la suoneria si eviterà di scaricarla attraverso il registratore.

È ovvio che se il relé non dovesse eccitarsi a cornetto alzato sarà evidente che esso non è adatto allo scopo e la sua bobina necessita di una tensione di eccitazione superiore a quella esistente nella linea.

Tale difficoltà si può manifestare specialmente

la registrazione troverete il segnale della centrale che si sente quando il cornetto viene alzato quindi due impulsi, ad indicare la prima cifra del numero che è appunto il 2, poi 10 impulsi (corrispondenti allo 0), indi nove impulsi per il numero 9 ed infine i tre impulsi per l'ultima cifra.

Terminata la composizione del numero di chiamata udremo dalla registrazione il segnale della suoneria dell'apparecchio interpellato ed infine, quando il corrispondente parlerà, il vostro registratore riporterà fedelmente tutta la conversazione interrompendosi quando il cornetto viene ricollocato sulla sua staffa.

Ad una nuova chiamata tutto il procedimento tornerà a ripetersi e voi avrete così un controllo completo di quanto avviene telefonicamente nell'ambiente che desiderate tenere sotto controllo.



# come **STABILIRE** con un **TESTER**



**Con il tester predisposto nella portata ohmmica voi potrete stabilire con estrema facilità se un transistor è bruciato o ancora efficiente, non solo ma sarete in grado anche di stabilire se il transistor in esame è un NPN oppure un PNP al germanio oppure al silicio.**

È normale che nell'effettuare le prove sperimentali vengano spesso utilizzati dei transistor già usati in altri montaggi od in altre esperienze senza sapere esattamente se essi siano ancora efficienti o avariati.

Oppure può anche accadere abbastanza di frequente che per qualche errore di cablaggio (anche i professionisti ne compiono) ad un transistor giunga una tensione superiore a quella di lavoro o ancora venga sottoposto a temperature eccessive con conseguente deterioramento del componente.

Infine può capitare che il transistor acquistato a basso prezzo, quindi non certamente di prima scelta, possa avere delle pecche costruttive e di conseguenza un progetto che utilizzi simili componenti necessariamente viene a non funzionare oppure a funzionare al di sotto delle aspettative.

Come potete vedere sono molte le cause che possono portare alla distruzione di un transistor e molte volte non ci si accorge dell'accaduto se non che il circuito che stiamo provando o funziona male o addirittura non funziona affatto.

Ed eventualmente si perde tempo e pazienza nella ricerca dell'inconveniente cercando di individuare l'eventuale errore nel circuito mentre in

definitiva il contrattempo è causato solamente da un transistor difettoso o malandato.

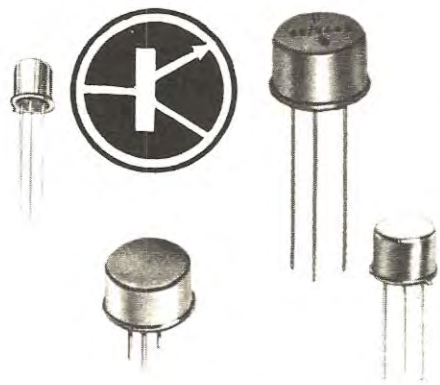
A questo proposito risulterebbe molto utile l'apporto di un PROVATRANSISTOR, ma non tutti sono in grado di procurarselo: noi cercheremo di ovviare a questa mancanza insegnandovi come provvedere a sostituirlo utilizzando il tester, uno strumento che certo non mancherà nel vostro laboratorio.

Con esso vi sarà possibile stabilire con precisione se il transistor in esame è buono o difettoso, in corto circuito, oppure presenta una corrente di fuga troppo elevata, vale a dire in pratica se quel componente è efficiente o decisamente da scartare.

Per effettuare questi collaudi basterà predisporre lo strumento sempre sulla scala degli OHM ma con il selettore posto per OHM  $\times$  1.000, o anche OHM  $\times$  10.000, sì da poter apprezzare 1-2 Megaohm di fondo scala.

Prima di iniziare le nostre prove è però necessario conoscere con esattezza la polarità dei puntali del tester, cioè su quale è collegato il terminale positivo della pila interna e su quale il negativo.

A questo scopo si potrà provvedere utilizzando



# se un TRANSISTOR è EFFICIENTE

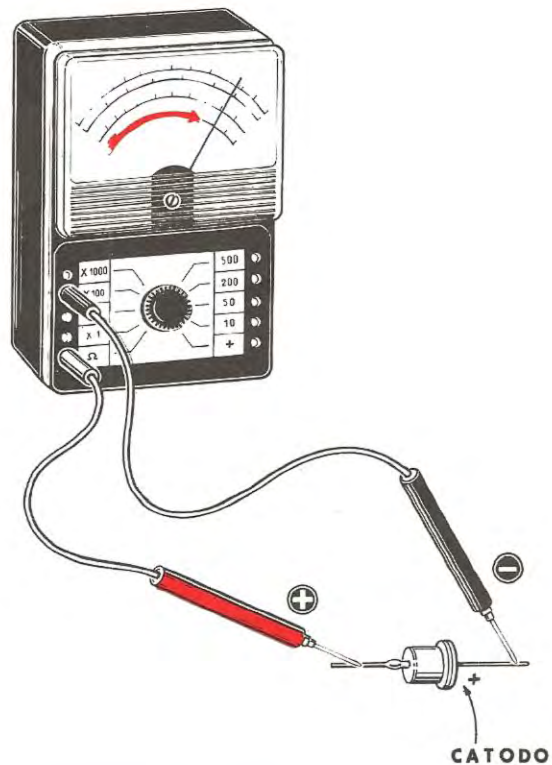
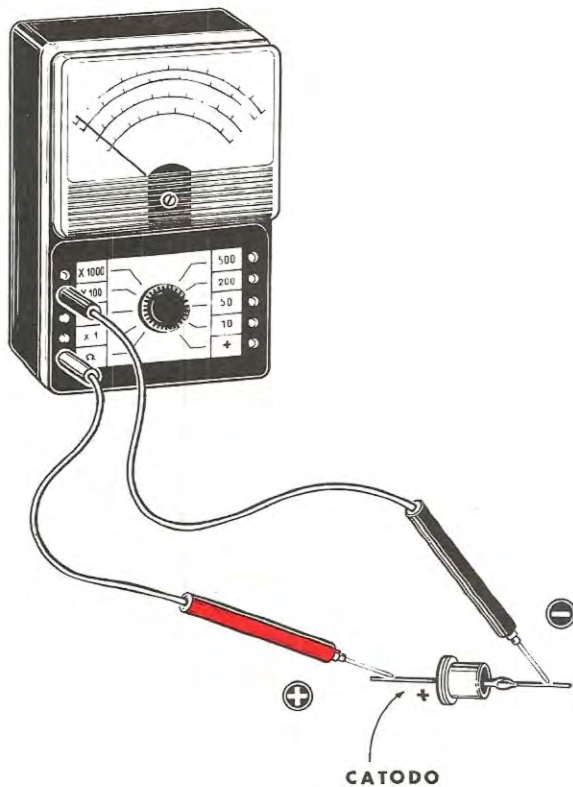


Fig. 1 Per poter usare qualsiasi tester per la prova dei transistor, occorre individuare quale dei due puntali è collegato internamente al positivo della pila. In possesso di un diodo cui si conosca il terminale POSITIVO, collegatelo ai due puntali del tester. Se la lancetta rimane immobile, avremo collegato il puntale positivo al terminale positivo del diodo.

Fig. 2 Se la lancetta dello strumento contrariamente alla prova precedente, andrà a fondo scala, allora potremo dedurre che il puntale positivo è quello opposto al catodo del diodo, come chiaramente risulta visibile in disegno. Ricordatevi per il futuro se il puntale positivo è quello collegato alla boccia OHM oppure a quella X10 o X100. Per evitare errori, contrassegnate con un punto di vernice la boccia positiva.

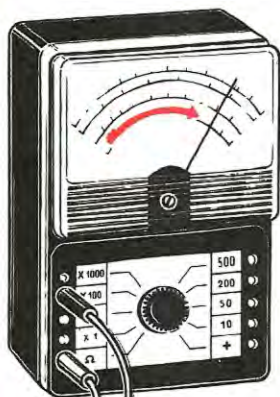


Fig. 3 Conoscendo quale polarità è presente sui puntali nella portata ohmica del vostro tester sarete in grado anche di individuare il CATODO e l'ANODO di qualsiasi diodo sconosciuto. Se ad esempio la lancetta dello strumento, in posizione X100, andrà a fondo scala il CATODO del diodo è quello rivolto verso il puntale negativo.

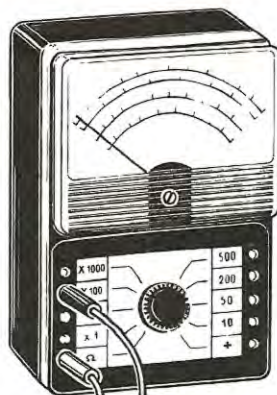


Fig. 4 Sarà utile effettuare con i diodi anche la controprova, cioè invertire i puntali in modo da controllare se la lancetta rimanga sullo zero. Se notissimo che anche in tale condizione la lancetta si portasse a fondo scala potremo dedurre che il diodo è in cortocircuito, mentre se in nessuna delle due posizioni avessimo un'indicazione è evidente che il diodo è interrotto.

un qualsiasi diodo, sia esso al germanio oppure al silicio, del quale però si conosca esattamente quale il terminale positivo e quale quello negativo, vale a dire in definitiva quale il suo senso di conduzione.

Inserendo il diodo tra i capi dei puntali del tester predisposto sulla scala corrispondente ad « ohm  $\times 10$  » si controllerà se l'indice dello strumento rimane immobile fig. 1 e ciò starà a significare che il terminale negativo del diodo si trova collegato con il puntale negativo e quindi sarà in stato di non conduzione.

Sarà sufficiente quindi invertire i puntali perché esso vada in conduzione, conduzione questa rilevabile anche dall'indice dello strumento che andrà a fondo scala.

Le figure 1 e 2 serviranno a chiarire più semplicemente questa condizione. Se invece accadesse che l'indice dello strumento andasse a fondo scala indipendentemente dalla posizione del diodo, come appare chiaro in fig. 3, ciò starebbe a significare che il componente è in cortocircuito.

Nel caso contrario, qualora cioè la lancetta del tester rimanesse immobile per qualsiasi posizione assunta dai puntali, come dalla fig. 4., vorrà dire che il diodo è addirittura interrotto.

Con questo sistema si otterranno due risultati, e saremo cioè in grado di sapere con esattezza la polarità dei terminali del tester e nel contempo se il diodo è efficiente oppure no.

Inoltre conoscendo in futuro la polarità dei terminali del nostro tester potremo anche appurare

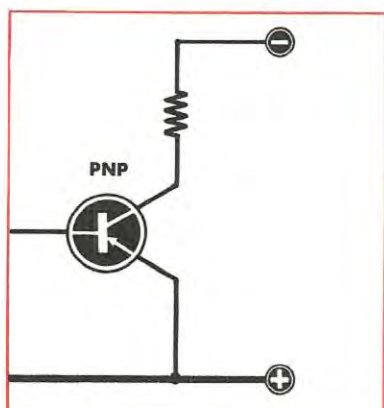


Fig. 5 Ricordatevi che i transistor appartenenti alla categoria PNP, richiedono il negativo sul collettore ed il positivo sull'emettitore.

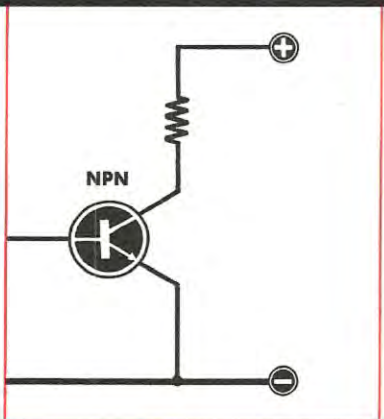


Fig. 7 Per i transistor appartenenti alla categoria NPN, sul collettore andrà applicato il positivo di alimentazione e sull'emettitore il negativo.

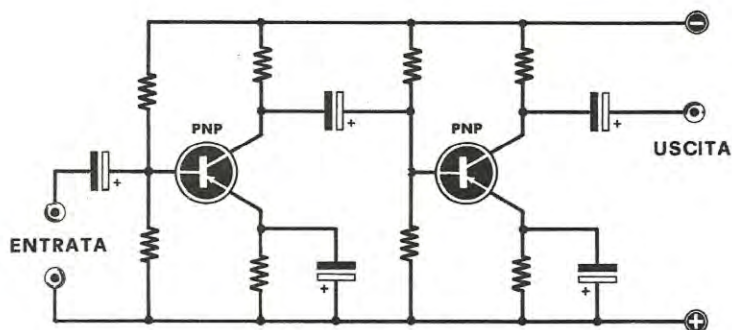


Fig. 6 Non solo il PNP richiede il negativo sul collettore, ma gli stessi elettrolitici di accoppiamento vanno collegati con le polarità indicate sul disegno; quelli di disaccoppiamento degli emettitori, andranno con il terminale positivo, collegato sempre a massa.

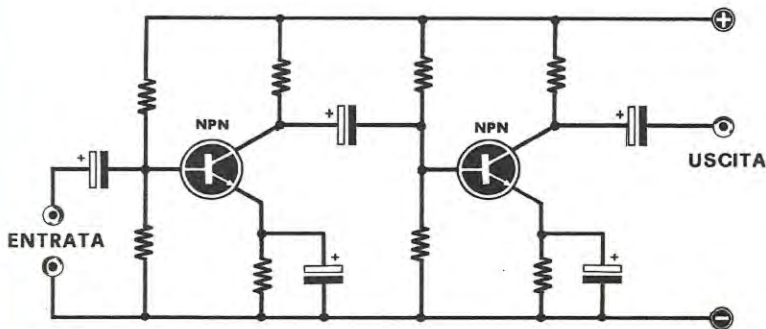


Fig. 8 I condensatori elettrolitici di accoppiamento e disaccoppiamento, andranno per i transistor NPN applicati con polarità invertita rispetto a come avevamo indicato in fig. 6 per i transistor PNP. Tali indicazioni sono importanti per ottenere il corretto funzionamento del circuito.

avendo tra le mani un diodo sconosciuto, quale dei due terminali è il positivo (catodo) e quale quello negativo, ovvero l'anodo.

Riconosciuta la polarità delle due bocche di uscita, contrassegnatele eventualmente con un + e con un - oppure con una boccia ROSSA a distinguere il positivo ed una NERA per il negativo.

Dopo questi necessari preliminari possiamo ora addentrarci nella soluzione del problema che ci sta a cuore, vale a dire come si può studiare un transistor con il semplice aiuto di un tester.

### COME INDIVIDUARE CON L'OHMETRO SE UN TRANSISTOR È NPN OPPURE PNP

Sarà opportuno, per capire meglio il sistema da usare per la distinzione e lo studio dei vari tipi di transistor, sapere quali sono le caratteristiche d'impiego che distinguono le due classi nelle quali sono divisi questi componenti, vale a dire i PNP e gli NPN.

I transistor di tipo PNP devono essere alimentati con il negativo della sorgente di alimentazione collegato col collettore ed il positivo con

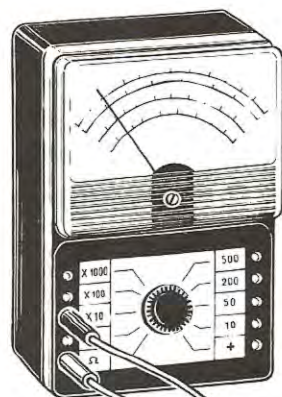


Fig. 9 Volendo individuare se il transistor sconosciuto è PNP o NPN, collegate alla base del transistor il puntale positivo ed il negativo prima sul collettore, poi sul terminale dell'emettitore. Se il transistor è PNP in posizione OHM - X10 dovremo rivelare una resistenza superiore ai 200.000 ohm.

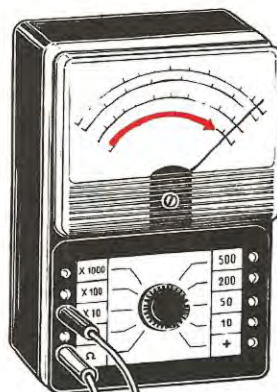
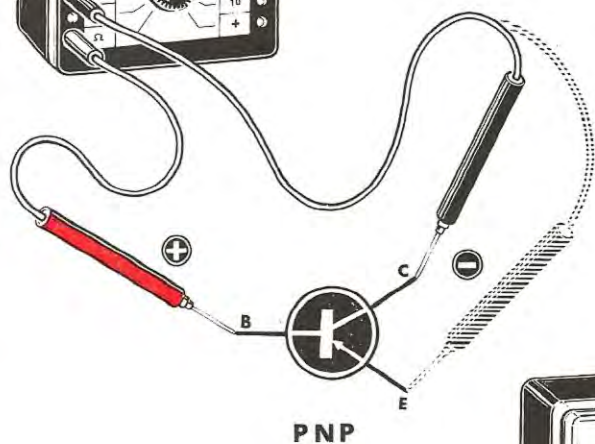
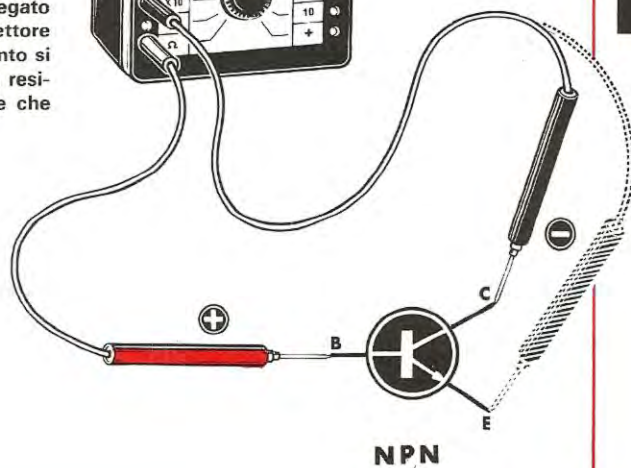
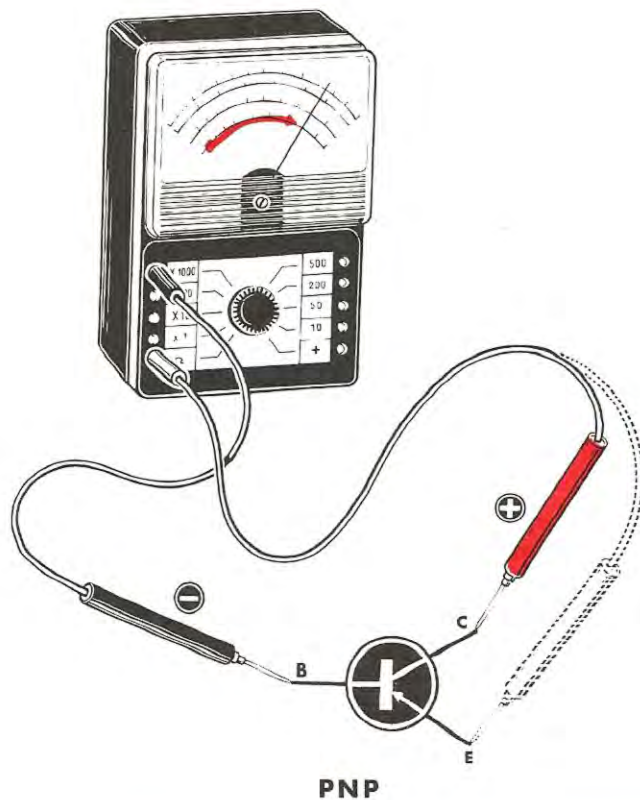
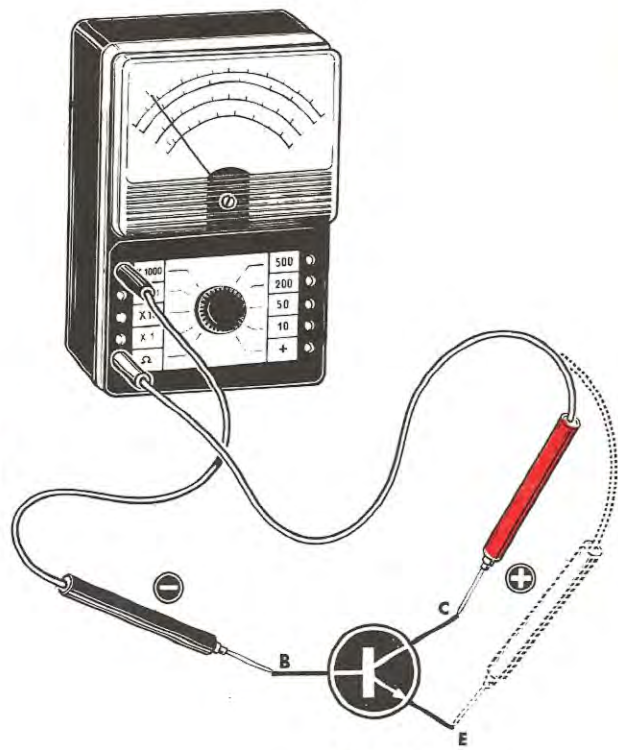


Fig. 10 Se notassimo sempre in posizione OHM - X10, avendo sempre il puntale positivo collegato alla base del transistor e misurando sul collettore e sull'emettitore, che la lancetta dello strumento si sposterà verso il fondo scala denotando una resistenza pressoché minima, potremmo dedurre che il transistor è un NPN.





PNP



NPN

Fig. 11 Sarà sempre utile, individuata la categoria del transistor PNP o NPN, effettuare una controprova per evitare che il transistor non risulti in cortocircuito. Applicare quindi alla base dei transistor PNP il puntale negativo e controllare con il puntale positivo i terminali, collettori ed emettitori, a transistor efficiente la lancetta andrà a fondo scala.

Fig. 12 Per i transistor NPN - sempre con il puntale negativo sulla base - toccando con l'altro puntale il collettore e l'emettitore la lancetta dovrà rivelare una resistenza molto elevata superiore ai 0,5 megaohm, cioè lo strumento si dovrà comportare all'opposto di quanto indicato in fig. 10. Se invece indicasse come nella fig. 10, nuovamente una bassa resistenza, il transistor è in corto.

l'emettitore, come appare chiaro dalla fig. 5, e quindi se vengono, per esempio, impiegati come amplificatori di BF avranno inserito tra il collettore di uno di essi e la base del transistor seguente, un condensatore di accoppiamento che, essendo elettrolitico, dovrà essere collegato rispettando le sue polarità.

Da quanto detto prima avremo allora che il terminale negativo sarà rivolto verso il collettore del primo transistor e quello positivo verso la base del secondo.

Questo fatto è deducibile anche dalla fig. 6 nella quale sono riportati anche dei condensatori di filtro che, come potete notare, hanno il positivo che si collega al « + » della pila ed il negativo che va all'emettitore del transistor PNP.

Se invece il transistor è un NPN avviene praticamente tutto il contrario e cioè la tensione positiva va al collettore e quella negativa all'emettitore, visibile in fig. 7.

Naturalmente anche il condensatore di accoppiamento e quelli di filtro, essendo elettrolitici, saranno rispettati nella loro polarità ed andranno quindi inseriti esattamente al contrario dell'esempio precedente con dei PNP, come risulta dalla fig. 8.

Questo fatto, cioè il saper distinguere il tipo di transistor, è importante perché se al posto di un PNP noi inserissimo in un circuito un NPN, o viceversa, correremmo il rischio di mettere fuori d'uso il componente all'istante, quindi risulta subito evidente la necessità di conoscere esattamente il

tipo di transistor che intendiamo utilizzare, specialmente se di esso non siamo in grado di riconoscere la sigla o non abbiamo la possibilità di controllarne le caratteristiche su di un qualche manuale.

A questo scopo si può provvedere tramite il tester predisposto nella misura degli OHM con una operazione veramente molto semplice.

Si dispone il selettore del tester sulla posizione « OHM  $\times 10$  » e si collegherà al terminale positivo, come da fig. 9, la base del transistor che non sappiamo se un NPN oppure un PNP.

Col puntale negativo del tester si toccheranno poi alternativamente il collettore e l'emettitore del transistor sconosciuto.

A questo punto se esso è un PNP dovremo rilevare una resistenza ohmica molto elevata, superiore comunque ai 20.000 ohm, come dalla fig. 9.

Se invece si dovesse trattare di un NPN noteremo che l'ago dello strumento si sposterà verso il fondo scala, fig. 10, denotando con ciò una resistenza pressoché irrilevante.

Per maggiore sicurezza sarà auspicabile eseguire una controprova che consiste semplicemente nell'invertire la polarità dei puntali cioè alla base del transistor verrà collegato quello negativo e con quello positivo si toccheranno emettitore e collettore.

Le figg. 11 e 12 stanno ad indicare che il comportamento dell'ago indicatore del tester si dovrà comportare esattamente in modo contrario alla prova precedente, con una resistenza ohmica molto bassa per i PNP ed una invece molto alta per quelli NPN.

Nell'effettuare questi controlli dovete fare attenzione a non confondere il terminale della Base con quelli del Collettore e dell'Emettitore, ma questo non è certo un problema in quanto basta pensare che esistono delle convenzioni per cui dall'involucro del transistor sconosciuto si può risalire alla disposizione dei terminali confrontandolo con un altro conosciuto che abbia le stesse caratteristiche costruttive in quanto a forme uguali corrispondono sempre uguali collegamenti.

#### PROVA PER UN TRANSISTOR « PNP »

La prova consiste nel collegare il puntale positivo del tester, predisposto in OHM  $\times 1.000$ , alla BASE del transistor quindi si mette in contatto il puntale negativo prima con l'emettitore e poi con il collettore dello stesso (o viceversa) in modo da poter misurare la resistenza presente tra le giunzioni B-E e B-C. Fig. 13.

Perché il transistor sia efficiente occorrerà che

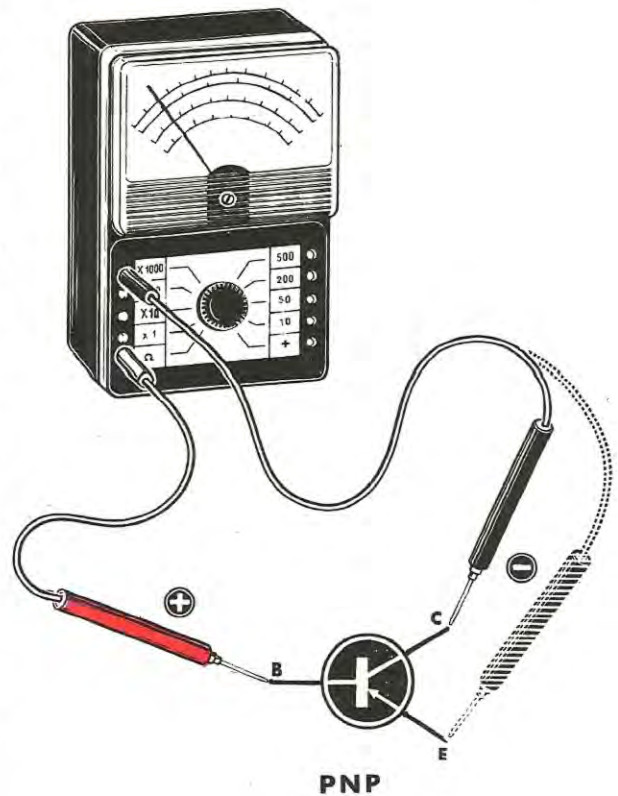


Fig. 13 Quando avrete la matematica certezza che il transistor in prova è un PNP, commutate la portata dell'ohmetro in posizione X1000 e misurate la resistenza offerta tra le giunzioni B-C e B-E. Se il transistor è efficiente la resistenza dovrà risultare sempre superiore ai 200.000 ohm. Se troverete una rilevante differenza tra la resistenza offerta tra B-C e B-E potremmo dedurre che il transistor è difettoso.

lo strumento indicatore ci indichi un valore sempre superiore ai 0,5 Megaohm.

Praticamente ci troveremo, a seconda dei transistor impiegati, ad avere valori di 0,5 - 0,6 Megaohm fino a circa 1 Megaohm.

Se al contrario troverete dei transistor che presenteranno resistenze inferiori, ad esempio di 200.000 ohm o anche meno, state pur certi che le prestazioni ottenibili saranno senza dubbio molto discutibili in quanto questo risultato ci mostra una corrente di fuga troppo elevata, cosa che andrebbe a compromettere in modo rilevan-

te il buon funzionamento del progetto nel quale questi componenti vengono inseriti.

Potrebbe poi verificarsi il caso che vi sia una differenza sostanziale nel valore presente tra la giunzione B-E e quella B-C, per esempio che mentre per quella B-C la resistenza risulta regolare, per la B-E sia di valore inferiore a quello giusto.

Ciò sta a significare che l'emettitore è in perdita per cui anche questo transistor deve essere considerato inefficiente e andrà sostituito con uno nuovo.

Possiamo quindi concludere affermando che in linea di massima possono considerarsi buoni quei transistor che abbiano una resistenza alle giunzioni superiore ai 0,5 Megaohm.

### PROVA PER TRANSISTOR NPN

Se il transistor sospetto è un NPN la prova per accertare la relativa efficienza consiste in pratica nella stessa che abbiamo appena visto per i PNP solamente che questa volta la Base andrà collegata al terminale negativo del tester mentre il collettore e l'emettitore andranno collegati al terminale positivo fig. 14.

Premesso questo possiamo aggiungere che per i risultati non resta che considerare validi il metodo di prova che abbiamo appena discusso mantenendo sempre come base di efficienza una resistenza alle giunzioni mai inferiore ai 0,5 Megaohm.

### PROVA DI CONTINUITÀ

Non raramente ci è capitato d'imbatterci in transistor viziati da difetti di fabbricazione, transistor nuovi che inseriti in un circuito inizialmente funzionano con regolarità secondo le caratteristiche denunciate dalle Case costruttrici, ma dopo pochi minuti senza nessuna ragione apparente cessano improvvisamente la loro attività causando non pochi grattacapi a coloro che hanno avuto la sventura di esserne in possesso.

Normalmente in questi casi la causa è da imputarsi ad una interruzione interna nella giunzione B-E o B-C.

Risulta evidente come effettuando una prova normale si possa cadere in errore in quanto la solita prova darà come risultato una resistenza per ambedue le giunzioni ben superiore ai fatidici 0,5 Megaohm.

Pertanto mai come in questo caso viene ad essere necessaria la controprova che ci dirà esattamente se il transistor è efficiente oppure no.

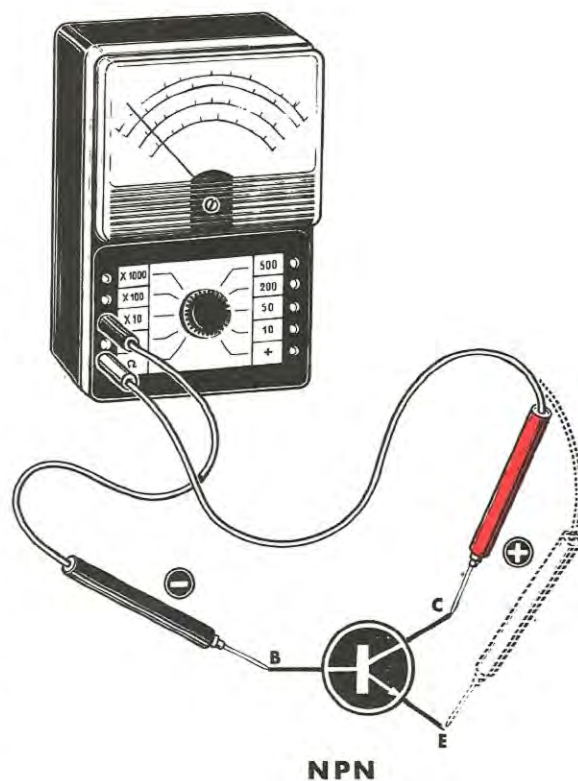


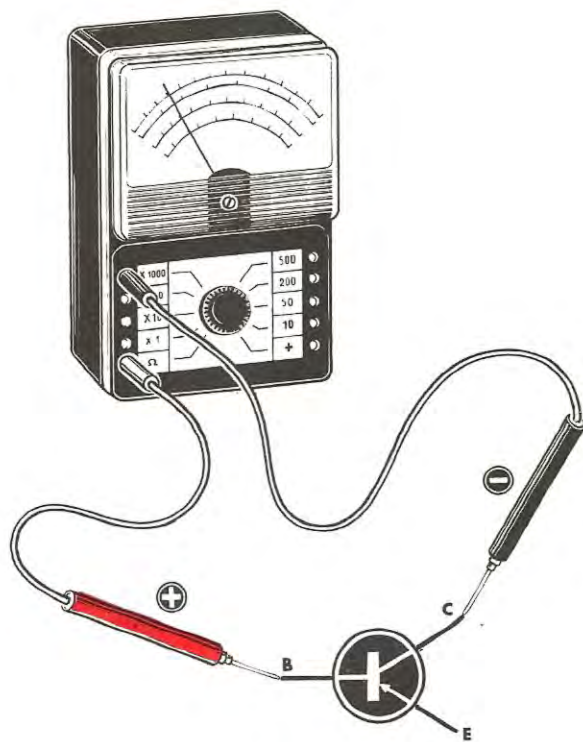
Fig. 14 Se il transistor è NPN sulla base applicheremo invece il puntale NEGATIVO. L'ohmetro dovrà sempre risultare nella posizione X1000. Se il transistor è efficiente dovremo rilevare tra le giunzioni B-C e B-E valori sempre superiori ai 200.000 ohm. Sarà utile effettuare sempre una controprova invertendo la polarità del puntale applicato alla base, ottenendo in questi casi, la condizione indicata in fig. 10.

Questa consiste nell'invertire la polarità dei puntali, come in fig. 13-14, relativamente ai due tipi di transistor NPN o PNP.

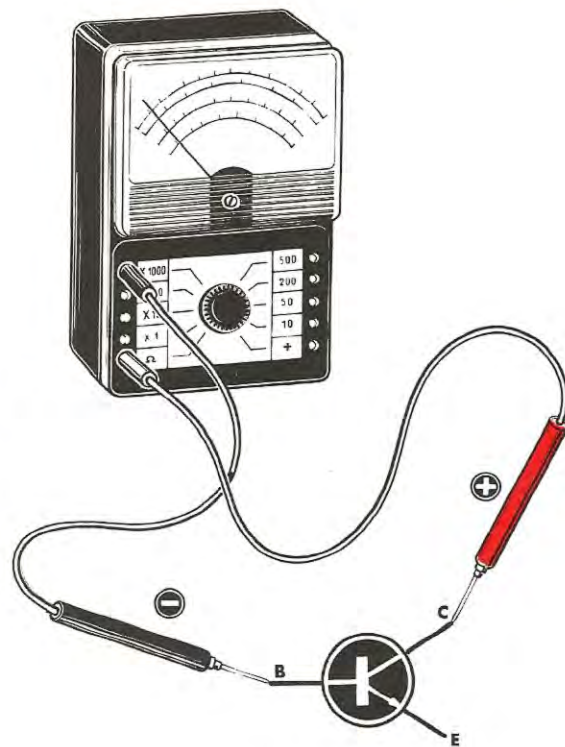
Nella nuova condizione che viene a crearsi avremo che le giunzioni, trovandosi polarizzate direttamente, presenteranno dei valori resistivi molto bassi (compresi tra i 50 ed i 100 ohm).

Se ciò non dovesse accadere e le giunzioni presentassero invece dei valori resistivi altissimi (praticamente infiniti) anche dopo il cambiamento di polarità sarà chiaro che internamente le giunzioni B-E o B-C risulteranno interrotte.





**PNP GERMANIO**



**NPN SILICIO**

Fig. 15 Con il tester potrete anche individuare con facilità se il transistor in esame è un tipo al germanio o silicio. Noterete infatti dalle prove che effettuerete che i transistor al germanio rispettando la polarità del puntale collegato alla base (positivo se PNP) ci indicherà sempre un valore ohmico che si aggira dai 0,5 a 1 megaohm.

Fig. 16 I transistor al silicio invece misureranno tra base e collettore valori che si aggirano in media dai 1,5 ai 2 megaohm. È importante ricordarsi che se il transistor è NPN, che alla base occorrerà applicare il puntale negativo. Se fosse un PNP il puntale positivo come indicato in fig. 15.

### COME RICONOSCERE UN TRANSISTOR AL SILICIO DA UNO AL GERMANIO

In commercio attualmente non esiste nessun strumento che sia in grado di indicare in qualche modo se un transistor è al silicio oppure al germanio, eppure questa precisazione può avere spesso la sua importanza in quanto la differenza fra questi due minerali è sostanziale per cui molte volte anche di fronte a caratteristiche più o meno analoghe un progetto corredato da un componente al silicio darà certi risultati, mentre con transistor al germanio ne può dare altri completamente diversi.

Eppure questa classificazione, sempre con l'apporto del solito tester, è fattibile e noi ve ne indicheremo come.

Praticamente il tutto consiste nel controllare il valore resistivo tra la giunzione B-C secondo la solita prassi applicando cioè il puntale positivo del tester alla base del transistor e quello negativo al collettore, nel caso di transistor PNP, ed inversamente collegando il negativo del tester alla base ed il positivo al collettore con un NPN.

Per i transistor al Germanio noteremo allora un valore di resistenza ohmica aggirantesi tra i 0,5 ed i 1 Megaohm fig. 15 mentre per i transistor al Silicio detto valore varietà invece dai 1,5 ai 2 Megaohm fig. 16.

Quindi come potete constatare le operazioni da compiere non sono certamente di difficoltà tale da sconsigliarne l'effettuazione, specie in considerazione dei benefici che se ne possono ottenere.

## PROVA PER TRANSISTOR A 4 TERMINALI

Per stabilire se un transistor a 4 terminali, vale a dire provvisto di schermo, è efficiente oppure no non si dovrà fare altro che procedere nello stesso modo con il quale si controllano i normali transistor a 3 terminali, curando naturalmente di escludere dalle misure il terminale in sovrappiù.

L'unica differenza riscontrabile è insita nel valore resistivo risultante dalle misurazioni, valore che mentre nei transistor normali deve essere praticamente uguale in tutte e due le giunzioni, nei transistor a 4 terminali risulterà di circa 200.000 ohm nella giunzione tra base ed emettitore e

regolarmente tra i 0,5 e 1 Megaohm tra base e collettore, come da fig. 17.

Questa prova può giungere utile anche per distinguere in questi tipi di transistor qual'è il collettore e qual'è l'emettitore, proprio considerando il diverso valore resistivo presente tra le giunzioni.

Per il resto vigono sempre le precisazioni fatte a proposito degli altri tipi di transistor, cioè quelle relative alla connessione dei puntali del tester in riflesso al tipo del semiconduttore, se PNP o NPN.

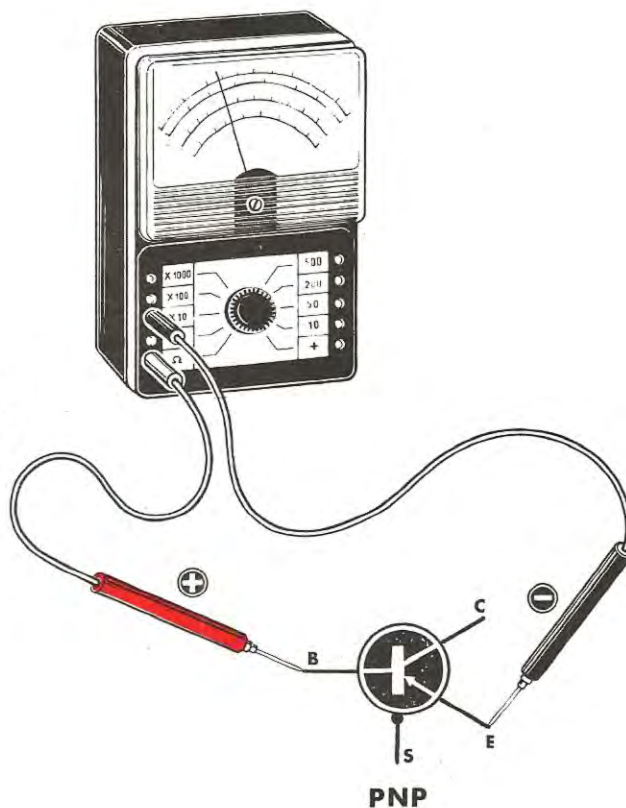
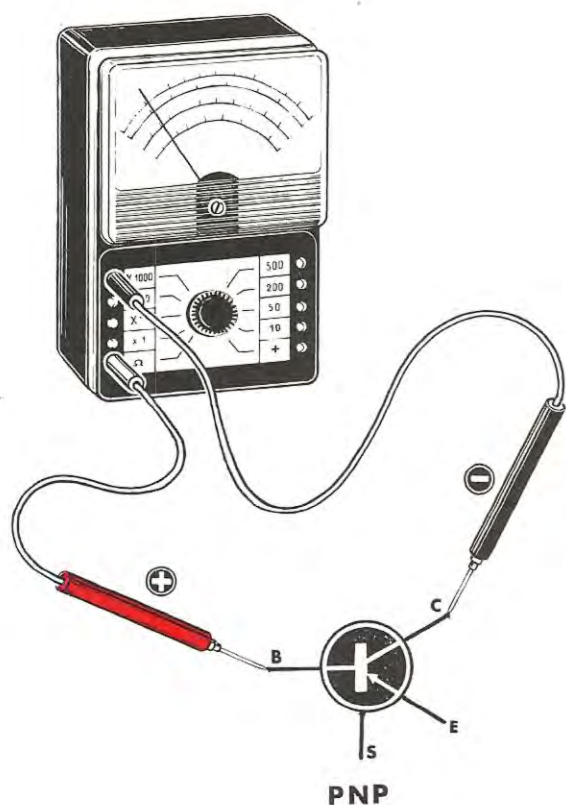


Fig. 17 Nei transistor a 4 terminali, cioè provvisti dello schermo, il puntale collegato alla base rispetterà le condizioni già precisate per i tipi PNP o NPN soltanto che in questo caso il valore ohmico tra B-C dovrà risultare sempre superiore a quello tra B-E.

Fig. 18 Sapendo che tra base e collettore il valore medio si aggira da 0,5 ad 1 megaohm e quello tra base ed emettitore all'incirca sui 200.000 ohm, potremo con facilità individuare anche i tre terminali B-C-E. Anche per questi transistor sarà sempre utile effettuare una controprova invertendo la polarità del puntale collegato alla base.

# L'INTEGRATO

# PA-246

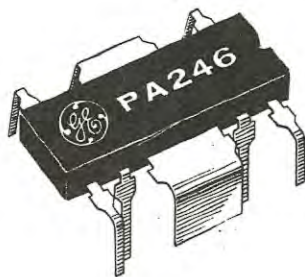


fig. 1

Fig. 1 - L'integrato PA.246 si presenta in pratica come appare in questa fotografia.

Come ormai un fatto abitudinario, anche questo mese dedichiamo qualche pagina della nostra rivista allo studio di un altro circuito integrato ed abbiamo scelto allo scopo un nuovo modello della General Electric, il PA-246, un integrato di BF che può fornire una potenza di 5 Watt su una impedenza di 16 ohm.

La motivazione della nostra scelta non è certo da imputarsi ad una particolare simpatia per la General Electric, ma piuttosto dalla convinzione di presentare qualcosa che interessi praticamente i nostri lettori, tanto più che detto integrato è abbastanza reperibile anche in Italia.

Questo modello può essere considerato come la prosecuzione naturale di quelli che abbiamo finora presentato potendo egli fornire una potenza di 5 Watt, con una distorsione armonica totale di appena lo 0,7%, fattori questi che lo rendono qualificato per amplificatore HI-FI di media potenza.

Coloro quindi che avessero la possibilità di procurarselo possono con esso realizzare un ottimo amplificatore di BF molto compatto, tanto più che, come vedremo, anche i componenti da inserire esternamente non sono molto numerosi, e con dei risultati abbastanza soddisfacenti e come potenza e come qualità di riproduzione.

Dopo questi brevi preliminari, sperando di avere con essi risvegliato il vostro interesse, possiamo senza indugio cominciare la nostra trattazione dell'integrato PA-246.

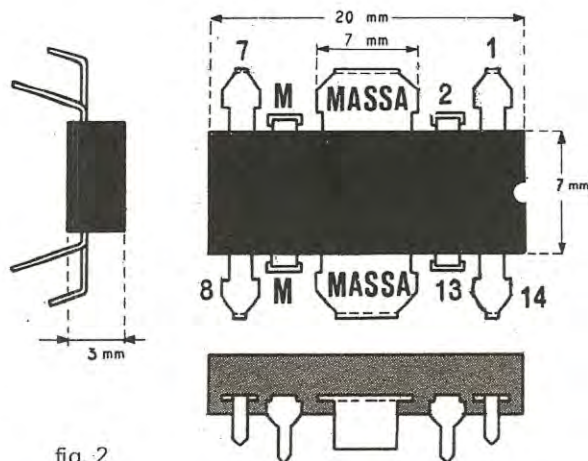


fig. 2

Fig. 2 - Nel disegno possiamo oltre alle dimensioni espresse in mm. individuare i vari terminali di utilizzazione in base alla tacca di riferimento presente ad un estremo del corpo (il disegno è ingrandito 2 volte, M significa « massa »).

## L'INTEGRATO PA-246

Di tipo monolitico, questo integrato si presenta sotto forma di un contenitore plastico e con aspetto esterno come appare nella fotografia di fig. 1.

In fig. 2 invece ve lo abbiamo riportato in disegno stilizzato presentandovelo sotto i diversi punti di vista corredato delle dimensioni effettive e della numerazione dei piedini di utilizzazione.

# della GENERAL ELECTRIC

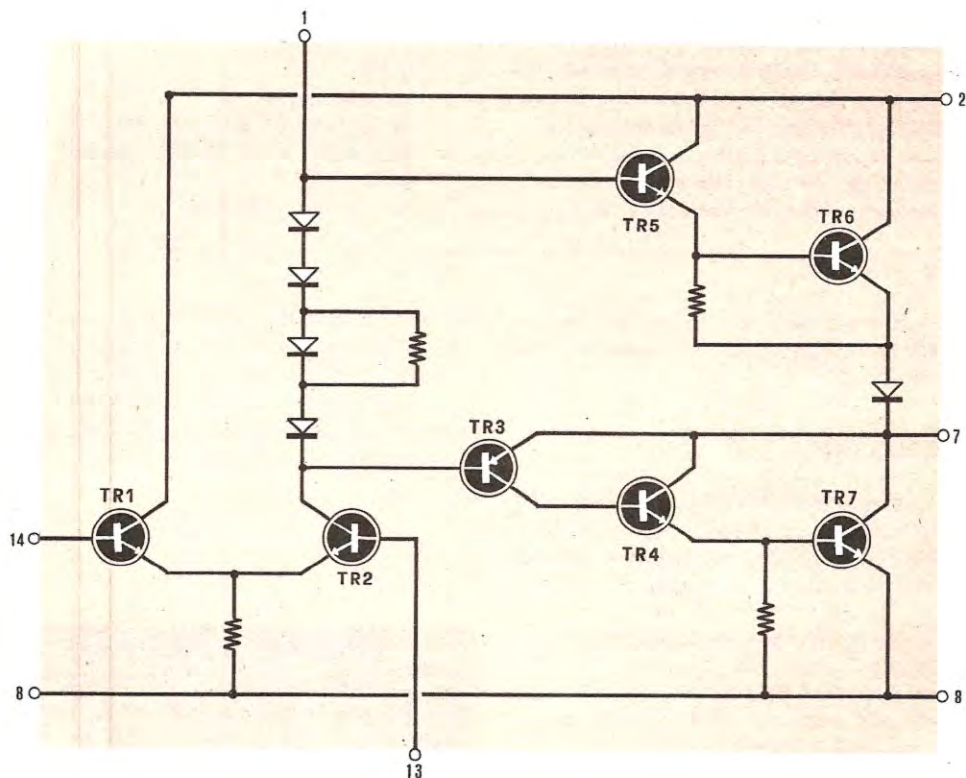


Fig. 3 - Nell'interno del circuito integrato PA.246 sono presenti, come visibile in disegno, 7 transistor, 5 diodi e 4 resistenze. I numeri indicati sul perimetro del disegno corrispondono ai terminali d'uscita indicati in fig. 2.

Le alette centrali, di dimensioni maggiori rispetto agli altri terminali sono quelle che provvedono al raffreddamento dell'integrato durante il funzionamento e dovranno essere collegate a dei radiatori adatti, ma su ciò torneremo parlando della realizzazione pratica di un amplificatore. Dalle dimensioni d'ingombro di questo integrato possiamo dedurre una delle qualità salienti di questo prodotto della tecnica moderna: infatti facendo un rapporto tra lo spazio occupato da un circuito in-

tegrato ed un circuito tradizionale (incluso in questa denominazione anche i circuiti stampati) troveremo che, a parità di prestazioni gli integrati permettono una economia di volume che va da un minimo di 5 volte ad un massimo di 20 volte.

L'unica precauzione, molto importante, quando si decide un montaggio con un circuito integrato consiste in una attenta considerazione dei collegamenti per i numerosi terminali secondo il servizio che ne vogliamo ottenere.

Questo perché un collegamento errato potrebbe costare la completa ed inappellabile messa fuori uso del componente con ovvia necessità di provvedere alla sua sostituzione, per cui sarà bene fare attenzione alle istruzioni che noi allegiamo di solito ad ogni integrato che vi proponiamo.

Le caratteristiche di funzionamento del PA-246 sono quelle che abbiamo riportato nella tabella

**Tabella n. 1**

|  |   |                                     |
|--|---|-------------------------------------|
| Tensione massima di alimentazione        | = | 37 volt                             |
| Tensione normale di alimentazione        | = | 34 volt                             |
| Corrente di uscita                       | = | 1,25 ampere massimi                 |
| Dissipazione a 70 °C                     | = | 5 watt                              |
| Tensione d'entrata con R6 uguale a 0 ohm | = | 12 millivolt                        |
| Tensione d'entrata con R6 di 6.800 ohm   | = | 180 millivolt                       |
| Distorsione a 1.000 hertz e 5 watt       | = | 0,7%                                |
| Corrente di riposo                       | = | 10 milliampere                      |
| Risposta in frequenza a metà potenza     | = | da 30 hertz a 100.000 hertz a -3 dB |
| Livello di rumore a 5 watt               | = | 70 dB tra i 30 e i 100.000 hertz    |
| Rendimento alla massima potenza          | = | 58%                                 |
| Temperatura di funzionamento             | = | da -55 °C a + 125 °C                |

n. 1 ed è sufficiente darvi una scorsa per dedurre le possibilità veramente degne di considerazione di questo integrato.

### CIRCUITO ELETTRICO

Il circuito elettrico del PA-246 è visibile in fig. 3 e, come potete constatare, esso consiste in un complesso formato da 7 transistor, 4 resistenze e 5 diodi, per cui risulta di una estrema semplicità.

Lo stadio di entrata è costituito da un complesso differenziale formato dai due transistor TR1 e TR2 dove il segnale da amplificare viene applicato alla base del transistor TR1, che si trova in collegamento con il terminale d'entrata n. 14, mentre alla base del transistor TR2, attraverso il terminale n. 13 al quale essa è direttamente collegata, va inserita la tensione di contrareazione prelevata dallo stadio finale d'uscita.

Gli emettitori di questi due transistor sono collegati tra di loro e attraverso una resistenza si collegano a massa (piedino n. 8).

Lo stadio finale d'uscita è a simmetria complementare costituito da due transistor NPN TR6-TR7.

Da notare che, ad esclusione di TR3, tutti i transistor sono degli NPN; l'unico PNP, e cioè TR3, serve in questo circuito come invertitore di fase.

Alla polarizzazione dello stesso stadio di uscita provvede la serie di diodi che si trova inserita come carico di collettore del transistor TR2, mentre l'altro diodo che appare nel circuito, quello che si trova posto sul circuito d'emettitore di TR5, permette di stabilizzare la corrente di polarizzazione dello stadio d'uscita.

Questa corrente, che sotto una alimentazione di 34 volt è mantenuta su valori di circa 10 mA,

grazie all'azione del suddetto diodo risulta proporzionale alla tensione d'alimentazione.

Il carico necessario, per ottenere la massima potenza di 5 watt fornibile dal PA-246 sotto una tensione di alimentazione di 34 volt, deve avere una impedenza di 16 ohm.

**Fig. 4 - Circuito elettrico di un amplificatore da 5 Watt con integrato PA.246. Per ottenere in uscita la potenza richiesta il segnale da applicare ai terminali di entrata deve avere minimo 150 millivolt, quindi per segnali di potenza inferiori occorre far precedere all'integrato uno stadio preamplificatore.**

R1 = 680.000 ohm  
 R2 = 75.000 ohm  
 R3 = 18.000 ohm  
 R4 = 330.000 ohm  
 R5 = 82.000 ohm  
 R6 = 6.800 ohm (vedi tabella n. 1)  
 R7 = 22 ohm  
 C1 = 330.000 pF.  
 C2 = 1.000 pF.  
 C3 = 500 mF. elettr. 50 Volt  
 C4 = 47.000 pF.  
 C5 = 5 mF. elettrolitico  
 Altoparlante da 16 ohm

## ALCUNI MONTAGGI DELL'INTEGRATO PA-246

Il montaggio più semplice per far funzionare il PA-246 come amplificatore di BF è quello che vi abbiamo presentato in fig. 4.

Innanzitutto premettiamo che questo montaggio, per fornire tutta la potenza di cui l'integrato è capace, necessita di un segnale d'ingresso che abbia una tensione di circa un centinaio di millivolt, ottenibili questi dallo stadio rivelatore di una radio in AM o FM, oppure ancora da un pick-up piezoelettrico o ceramico.

Per altre fonti di segnale meno potenti sarà opportuno ricorrere all'utilizzazione di un semplice apparato preamplificatore che elevi la tensione d'ingresso all'integrato fino ai circa 0,2 volt necessari per una buona amplificazione.

Come anticipato, l'altoparlante da inserire in uscita dovrà avere una impedenza caratteristica di 16 ohm ed una potenza di almeno 6 watt. Ovviamente si può ricorrere alla combinazione in serie od in parallelo di diversi elementi, sempre tenendo presente che le caratteristiche di potenza e di impedenza devono corrispondere ai valori enunciati.

Il segnale da amplificare viene inserito in entrata, sul terminale n. 14, tramite un condensatore da 330.000 pF (C1).

Le resistenze R1 ed R2 servono per polarizzare la base del transistor TR1.

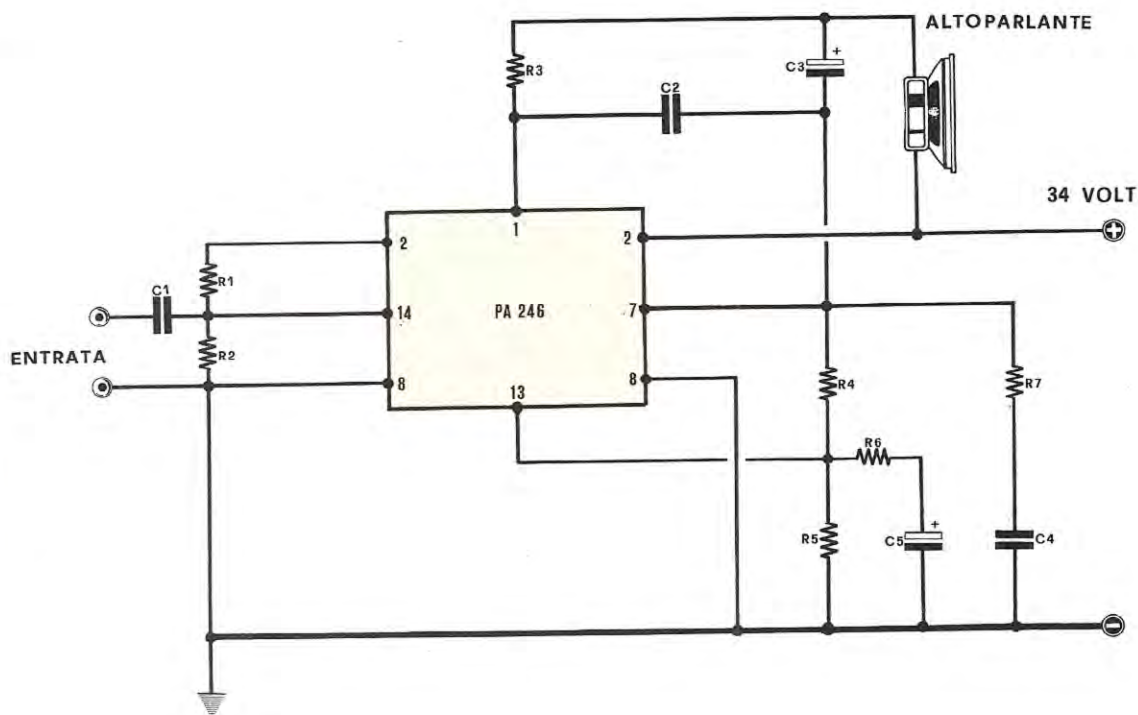
Le resistenze R4 ed R5, inserite nel circuito di controreazione, concorrono a fissare il potenziale di base del transistor TR2 e in conseguenza anche del punto di collegamento comune all'emettitore del transistor TR5 ed al collettore di TR7.

In questo punto, che altro non è che il terminale n. 7 dell'integrato, la tensione presente deve essere esattamente la metà di quella di alimentazione (con una alimentazione di 34 volt, sul terminale n. 7 dovremmo leggere 17 volt).

Infine la stabilità dell'amplificatore è assicurata dall'inserimento del condensatore C2 inserito tra i terminali n. 1 e 7 e del condensatore C5 che fa parte del circuito di controreazione.

In fig. 5 presentiamo uno schema che, con alcune piccole modifiche rispetto al montaggio precedente, permette di collegare un capo dell'altoparlante alla massa senza che le caratteristiche principali del montaggio vengano ad essere alterate, eccezion fatta per l'impedenza d'entrata.

Il montaggio di questi amplificatori può essere effettuato nel modo che credete più opportuno, cioè con un consueto cablaggio a filo oppure, se desiderate più ordine e compattezza, anche su circuito stampato.



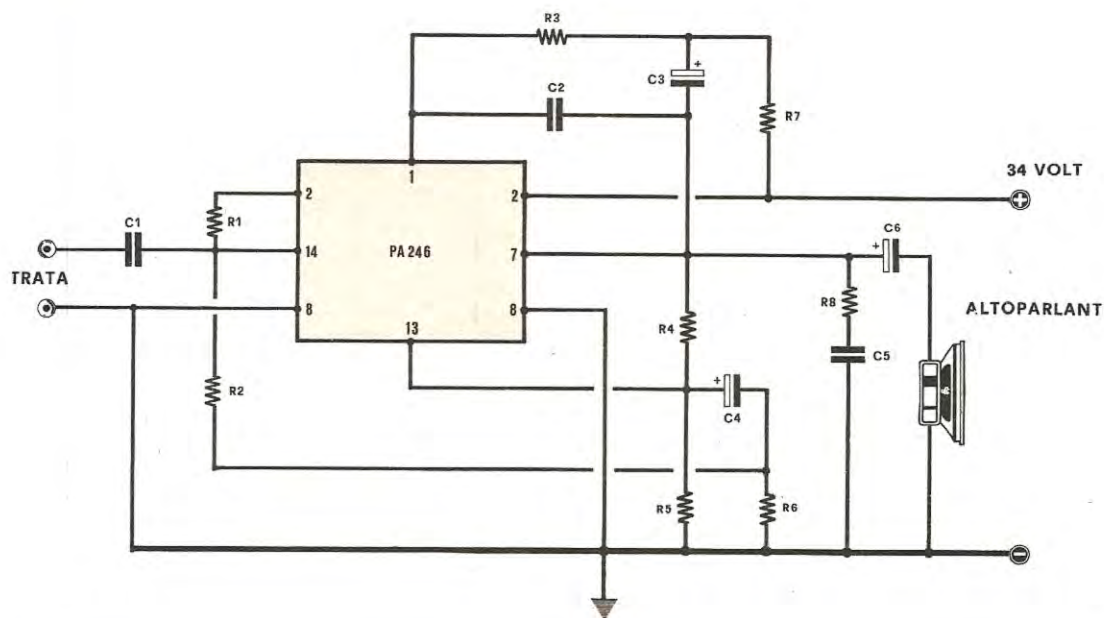


Fig. 5 - Se desiderate che un capo dell'altoparlante risulti collegato alla massa è necessario modificare il circuito presentato precedentemente con il presente.

R1 = 750.000 ohm  
 R2 = 75.000 ohm  
 R3 = 18.000 ohm  
 R4 = 330.000 ohm  
 R5 = 82.000 ohm

R6 = 6.800 ohm (vedi tabella n. 1)  
 R7 = 1.000 ohm  
 R8 = 22 ohm  
 C1 = 220.000 pF.  
 C2 = 1.000 pF.  
 C3 = 50 mF. elettrolitico  
 C4 = 5 mF. elettrolitico  
 C5 = 47.000 pF.  
 C6 = 500 mF. elettrol. 50 Volt  
 Altoparlante da 16 ohm

Sul cablaggio a filo nulla da dire, solo che, come abbiamo accennato all'inizio dell'articolo, l'integrato va protetto dal surriscaldamento attraverso una aletta di raffreddamento necessaria a disperdere l'eventuale eccessivo calore prodotto durante il funzionamento.

Le dimensioni di questo radiatore devono essere tali che l'area minima utile per la dispersione del calore sia di circa 25 centimetri quadrati.

Qualora invece propendeste per la realizzazione di un amplificatore su circuito stampato, sarà vostro compito disegnarne uno, e la cosa non presenta difficoltà particolari, nel quale tutti i componenti siano collegati nello stesso modo che appare evidente dal circuito elettrico. Per il raffreddamento noi vi consigliamo di utilizzare due radiatori al posto di uno solo che andranno fissati alle due alette di raffreddamento dell'integrato mediante saldatura: in questo caso le dimensioni delle piastre di raffreddamento devono essere

cadauna circa metà di quelle per l'aletta unica e devono essere sagomate in modo che non vengano in contatto con i terminali di utilizzazione.

#### CONDIZIONI PRATICHE D'IMPIEGO DELL'INTEGRATO PA-246

Come affermato altre volte, le variazioni di temperatura hanno di solito una certa influenza sulle caratteristiche di funzionamento di un amplificatore; orbene, nel caso di questo integrato, questo fattore che rappresenta quasi una norma, praticamente non esiste.

Infatti la struttura monolitica del PA-246 e l'impiego dei diodi compensatori di cui esso è provvisto permettono una eccezionale stabilità di funzionamento insensibilmente agli scarti di temperatura anche in presenza delle estreme condizioni.

Tutti i lettori che hanno necessità di effettuare cambi, vendite, o ricerca di materiale vario, potranno avvalersi di tale rubrica. Le inserzioni sono completamente gratuite. Non sono accettati annunci di carattere commerciali. La rivista non si assume nessuna responsabilità su qualsiasi contestazione che dovesse sorgere tra le parti interessate o sul contenuto del testo. Gli abbonati potranno usufruire di questa rubrica senza nessuna limitazione di testo, i lettori non abbonati, dovranno limitare i loro annunci a sole 35 parole, indirizzo escluso.



## vendo - acquisto - cambio

■ **VENDO** schede Olivetti con sopra 2 × 2N708 più resistenze ecc. a L. 300. Transistors provati prima dell'invio, al primo che mi scrive. Sensibilissimo audiorèlé (scatta col rumore di un passo a 20 e più metri) 7 trans. L. 16.000 - Fonometro 5 trans. L. 10.000 - Gadgets di ogni tipo: sirene, allarmi, spauracchi, listino a richiesta. Tra l'altro una lampadina « magica » che si accende con un... cerino. Trasmettitore M.F. L. 2.000.

Sig. LANFRANCO LOPRIORE - Via R. Fucini, 36 - 56100 Pisa.

■ **CERCO** ricevitori funzionanti in MF sulle seguenti frequenze: 20-28 Mhz - 27-50 Mhz - 70-80 Mhz. Funzionanti in MA da 1 a 146 Mhz. Specificare condizioni di funzionamento e relativi prezzi. Disposto eventualmente ad effettuare cambio col materiale in mio possesso.

Sig. ELIO BELLEN via Vandalino, 9 - 10141 Torino.

■ **CERCO** dischi a 33 e 45 giri degli Shadows, pago in contanti purché in buono stato. Rispondo a chiunque mi scriva.

Sig. FURIO GHISO - Via Guido Bono, 28/7 - 17100 Savona.

■ **NUOVO O.M.**, cerco trasmettitore per le gamme riantistiche e relativo ricevitore, anche autocostruiti. Inviare offerta con descrizione delle apparecchiature a: S ig. G. ARUFFO - Via Cisterna n. 6 - Casalbordino.

■ **CEDO** transistors nuovi - A esaurimento tipo AF114 -115 OC 58 L. 150 cad. tipo OC 71, AC 125, AC128, L. 100 cad. - Pagamento anticipato tramite vaglia bancario o postale + L. 500 per spese di spedizione.

Acquisto o cambio con il sopradetto materiale, riviste arretrate di « Quattro Cose Illustrate » - Scrivere per accordi.

Sig. EMANUELE DI LEO - Vicolo Caldomei n. 16 - 90134 Palermo.

■ **ATTENZIONE.** Posseggo i seguenti apparati che desidero vendere, scopo immediato realizzo. Garanzie di serietà ed esperienza. Vendo un'amplificatore del battito cardiaco L. 8.000, amplificatore di B.F. 4 W a L. 8.000, amplificatore HI-FI 15 W Lire 15000 amplificatore HI-FI 30-40-70 W L. 22.000, alimentatore per lo stesso L. 8.000, capace di fornire 50 V. Vendo anche in kit all'85%. Richiedete notizie particolareggiate! Rispondo a tutti!!!

Sig. UGLIETTI GIUSEPPE - Via Leone XIII n. 7 - Milano.

### CERCANSI 30 COLLABORATORI

Come avrete potuto constatare, i progetti che appaiono sulla rivista Nuova Elettronica, una volta realizzati, funzionano tutti e immancabilmente con esito positivo. Il motivo di tale successo è dovuto unicamente al fatto che essi, prima di essere pubblicati, a differenza di ogni altra pubblicazione, vengono realmente realizzati e sottoposti ad un severissimo collaudo, che per i progetti più impegnativi, può prolungarsi anche per più settimane.

Tutto questo, ovviamente, ci comporta una enorme perdita di tempo, che potremmo evitare se pubblicassimo soltanto progetti teorici di dubbio interesse. Poiché tale soluzione non è a noi gradita, e pensiamo non lo sia nemmeno per il lettore, per accelerare i nostri programmi di lavoro, abbiamo necessità di un congruo numero di collaboratori, possibilmente in zona, per montare tutte le serie dei prototipi da noi studiati (amplificatori HI-FI, rice-trasmettitori sui 27 e 144 MHz, radiocomandi, ricevitori e trasmettitori in SSB, strumenti di misura, apparecchiature speciali ad ultrasuoni ecc.) in modo da poter dedicare più tempo al collaudo o alle modifiche di perfezionamento.

Gli interessati (il lavoro può essere eseguito anche a domicilio) potranno scrivere o presentarsi presso la nostra sede sita in via Cracovia 21 - BOLOGNA (zona S. Lazzaro di Savena).



■ **ACQUISTO** corso di radiotecnica dell'Istituto Tecnico Internazionale - Varese. Vendo Bobinatrice usata a spire parallele per fili da 0,05 a 1 mm. Vendo riviste arretrate di elettronica in genere. Vendo piegatrice a mano da mm. 1, per la costruzione di telai, cofanetti e molti altri lavori. Unire francorispota, indirizzando a:

Signor **MARSILETTI ARNALDO** - 46021 Borgoforte - Mantova.

■ **VENDO** o cambio con materiale radio e foto il seguente materiale: macchina fotografica a lastre e pellicole piane 9 x 12 obiettivo Schneider Radionar 6,3/135 mm. otturatore Vario, ottica decentrabile, corredata 5 portastre, vetro smerigliato e borsa, tank universale Jobo per tutti i formati di pellicola, Taglierina 25 cm. diversi apparecchi pentavalvole funzionanti, 2 altoparlanti 10 W 8 Ohm 30 - 4000 Hz, RTX MK 52/II perfetto, completo valvole ricezione et trasmissione, alimentazione e bocchettoni ingresso alimentazione ingresso micro: ingresso antenna ed uscita cuffia (microfono, cuffia e antenna non compresi).

Blocco di un centinaio di valvole, resistenze, condensatori di tutti i tipi, cedo per cessata attività.

Cerco sintonizzatore AM-MF, ingranditore formato minimo 6 x 9 ed esamino offerte altro materiale.

Sig. **PRAMPOLINI LUIGI** - Via Rosa Raimondi, Garibaldi 42 - 00145 Roma tel. 5137329

■ **CEDO** materiali a prezzo di realizzo, in blocco o sfusi - prezzi trattabili - 23 valvole a L. 500 l'una - 5 pacchi lamierini per trasformatori di vario wattaggio L. 2000 - Annata 1966 Sistema A L. 2.000 - 7 riviste di radiotecnica L. 500 - motore elettrico V. 220 L. 2.000 - 2 reattori per tubi fluorescenti L. 2.000 - 4 M. F. per ricevitori a valvole L. 1.000 - Un autotrasformatore da 30 W. L. 500 - 2 trasformatori di uscita per valvole 6V6 L. 1.000 - un condensatore per RX a valvole 2 SEZIONI OM e OC L. 500 - 100 resistenze L. 1.500 - 50 condensatori L. 2.000 - prese Jack manopole, potenziometri L. 3.000 - 10 diodi zener e rivelatori L. 1.000 - 2 altoparlanti L. 1.000.

Sig. **RIVABELLA SILVANO** - Via Goito, 2 - 27029 Vigevano - Pavia.

■ **VENDO** Registratore Philips EL/3302 nuovo, Giradischi 4 velocità portatile, Mobile bass-reflex 8W. 40-18.000 Hz, Sega circolare più molasmeriglio, Carabina automatica a ripetizione, Tester ICE/680, Esposimetro ICE, Flash, Contagiri elettrico per auto, Accensione elettronica per auto 12V., Rasoio elettrico Remington, Preamplificatore ed amplificatore BF. alta fedeltà, Frullino GO-GO, Spezzature francobolli, materiale vario, Autotrasformatori, 30 transistors più 50 condensatori L. 3.000, Eseguo inoltre modico compenso i montaggi elettronici della Rivista.

Sig. **GAETANO GIUFFRIDA** - Via A. Volta, 13 - 95010 S. Venerina (Catania).

■ **ESEGUO** circuiti stampati fotoincisi in resina fenolica L. 6 cmq. e vetro resina L. 9 cmq. inviare il disegno in scala 1:1 su qualsiasi tipo di carta. Ulteriori informazioni verranno inviate gratis a tutti coloro che ne faranno richiesta.

Sig. **TONINO DE CAROLIS** - Via Torre Alessandrino, 1 - 00054 Fiumicino (Roma).

■ **OFFRO** coppia RX TX Hitachi, 15 transistori, 27mhz, 2 canali quarzati. RX superete rodina. completi di borse in pelle, auricolari, in portata reale garantita: 80 Km. in mare, 40 Km. in campagna, 20 in città - MOD 1330, alimentazione con 8 torce da 1,5 Volt, noise limiter, squelch, volume st-by, peso Kg. 1,3 cad. con pile, a sole L. 85.000 (la coppia) NUOVI (1 mese dall'acquisto).

OFFRO RX TX 144 mhz, L,8 watt antenna, noise limiter, S. Meter, AF gain, Volume control. Parte TX; trasmettitore RC elettronica; Parte RX: telaietti Philips; NUOVO, contenuto in elegante contenitore Ganzerli, completo di alimentatore 12 Vcc a transistori dalla rete; antennina 49 cm per P/ e di antenna Fracarro 6 elementi ancora inscatolata... L. 50.000.

Sig. **DERRA MARCO** - Via S. Giovanni, 14/5 - 27036 Mortara Pavia.

■ **APPARATO** 18 MK III simile al 68 P ma con frequenza 6-9 Mhz. Cedo il TX in cambio del RX del 68 p. Oppure con BC 454. Oppure cambio completo con il 68P, o altre soluzioni. Cerco pure valvola AR8 nuova, cedo oscillatore modulato della Radioscuola TV a L. 18.000 TRATTABILI. Televisore Philco funzionante per esperimenti L. 10.000. Scrivere per accordi. Per il televisore esiges presenza.

Sig. **CARBONERO PIERGIORGIO** - Via L. Cibrario, 62 - 10144 Torino - Tel. 742413.

■ **VENDESI** amplificatore monofonico HI-FI 6 W Lire L. 20.000 - N. 2 casse acustiche dimensioni cm. 40 x 60 x 26 ricoperte in semipelle con piedini regolabili stile svedese, complete di altoparlanti tedeschi ellittici a doppio cono risposta 50-20000 Hz potenza 10 W L. 70.000 - informazioni a richiesta:

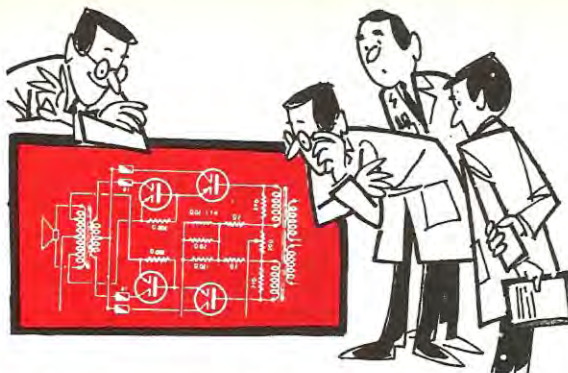
Sig. **NAPOLITANO GENNARO** - Via Decimo Laberio, 15 - 00136 Roma.

■ **SONO UN TECNICO TV** e mi metto a completa disposizione di chi dovesse aver bisogno nel campo radio, T.V. Transistor Ecc. purché trattasi nel campo dell'elettronica in genere.

Se qualcuno si trovasse in difficoltà con riparazione, basta inviare semplice richiesta, specificando il circuito della anomalia, aggiungendo lire 50 in francobolli per la risposta scritta, lire 200 per la risposta e lo schema da esaminare *per una rapida riparazione dello stesso*.

**LABORATORIO RADAR** - c/c Lamanna, Via Dante, 402 - 74100 Taranto.

# PROGETTI in Sintonia



Questa rubrica è aperta alla collaborazione di tutti i lettori. Se avete sperimentato un progetto interessante, se avete apportato su un qualsiasi schema modifiche sostanziali che ne abbiamo migliorato le caratteristiche, inviateceli, noi ve le pubblicheremo. I progetti ritenuti più interessanti verranno mensilmente premiati con materiale elettronico.

Progetti in sintonia dovrà risultare per lo sperimentatore non un'arida rassegna di idee, ma una inesauribile fonte di progetti, che potranno all'occorrenza aiutarlo a risolvere tanti piccoli problemi.

## CONVERTITORE 12 VOLT CC A 220 AC

(Sig. Franco Mauro, Cumiana - Torino)

Ho recentemente progettato e sperimentato un alimentatore che mi trasforma i 12 Volt corrente continua della batteria dell'auto, in 220 volt alternati, utili per alimentare ricevitori a valvole, rasoi o altri apparecchi che non richiedano potenze superiori ai 20-25 watt. Lo schema è abbastanza semplice e non richiede componenti di difficile reperibilità. L'unico componente non rintracciabile in commercio è il trasformatore elevatore T1 che io ho costruito adattando un vecchio trasformatore d'uscita per valvole con impedenza primaria di 5.000 ohm e secondario a 2,5 ohm.

L'avvolgimento a 2,5 ohm, cioè con filo più grosso viene impiegato per il collettore del transistor TR1 (avvolgimento indicato con il n. 1); l'avvolgimento a 5.000 ohm d'impedenza (indicato con il n. 2) serve per alimentare la base del transistor.

L'avvolgimento n. 3 è quello che andrà avvolto sugli altri avvolgimenti già esistenti, avvolgendo tante spire con filo di rame da 0,18 mm fino ad ottenere in uscita 220 volt.

Il condensatore C1 serve per stabilire l'oscillazione del transistor, e quindi ho trovato indispensabile applicare in serie un interruttore che possa escludere ed includere C1 in modo da stabilire all'atto della messa in funzione di innescare l'oscillatore. La lampadina al neon applicata sul secondario serve unicamente per controllare quando è presente la tensione dei 220 volt.

Lo schema del Sig. Franco Mauro potrà servire a molti lettori per risolvere certi problemi di come convertire una tensione CC in una alternata (AC). Dobbiamo comunque rilevare che l'autore non ha precisato la potenza del trasformatore da impiegare, noi proponiamo per un nucleo che abbia almeno 30 watt, per cui sarà alquanto problematico trovare in commercio un trasformatore d'uscita di tale potenza.

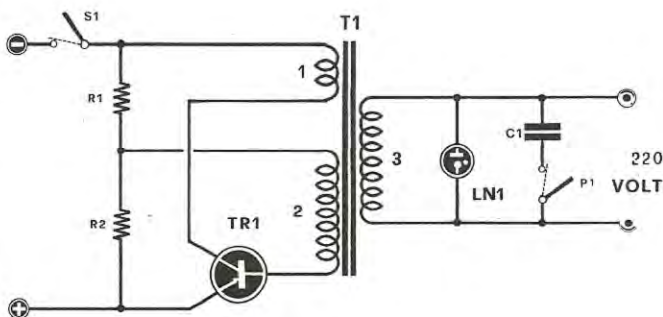
Consigliamo piuttosto l'uso di un nucleo in ferrite, il cui rendimento risulterà notevolmente superiore a

quello di un comune lamierino per comuni trasformatori. Al lettore consigliamo inoltre di fissare il transistor sopra ad una adeguata aletta di raffreddamento.

Importante ancora ricordare che nel caso l'oscillatore non innesca, sarà utile invertire i capi di uno degli avvolgimenti 1 oppure 2, per poter ottenere l'innescò.

Applicando in parallelo all'avvolgimento n. 2 un condensatore si può variare la frequenza dell'oscillatore.

Per stabilire quante spire sono necessarie sull'avvolgimento secondario (n. 3), si potrà prendere la proporzione tra le spire dell'avvolgimento n. 1 diviso 12 volt, e conoscere così in linea di massima quante spire occorrono per 1 volt. Le spire del secondario andranno aumentate di almeno un 3% per compensare le perdite del nucleo.



### Componenti:

- R1 470 ohm 1 Watt
- R2 25 ohm 1 Watt
- C1 75000 pF
- LN1 lampadina al neon da 220 Volt
- TR1 transistor di potenza ASZ15 - ASZ16 - ASZ18
- S1 interruttore di rete
- S2 interruttore per l'innescò
- T1 trasformatore elevatore (vedi testo)

## MICROVOLTMETRO CON CIRCUITO INTEGRATO

(Sig. Bruno Roberto, Torino)

Sono un lettore della vostra bella rivista che seguo fin dalla sua uscita e tramite la rubrica « Progetti in sintonia » desidererei presentare ai miei colleghi questa mia realizzazione che impiega il circuito integrato « u 709 » della S.G.S.

Tale circuito integrato viene impiegato in questo microvoltmetro come amplificatore in corrente continua. Lo schema elettrico - molto semplice anche per i pochi componenti utilizzati - è visibile in fig. 1.

Il segnale da misurare viene applicato tra i terminali 2-3 dell'integrato, di cui il n. 3 costituisce la massa. Il trimmer R1 e la resistenza R2 servono a regolare la sensibilità del voltmetro, minore è il valore di R1, minore risulterà la sensibilità; quindi R1 andrà regolato una volta per sempre in modo da tarare la portata a fondo scala dello strumento per la tensione richiesta.

I componenti R5 - C2 - C3 servono per limitare la risposta in frequenza dell'amplificatore. Come strumento, data la sensibilità dell'amplificatore, è sufficiente 1 milliamper fondo scala.

Per l'alimentazione occorre impiegare due pile da 9 volt, collegate in modo che sul deviatore S1 il negativo di tale pila sia disposto a massa, mentre sul deviatore S2 a massa risulti collegato il positivo della seconda pila.

In fig. 2 è visibile la disposizione dei terminali dello zoccolo del circuito integrato visto dal lato che fuoriescono dal corpo, per evitare di rompere qualche terminale dell'integrato consiglio di usare l'apposito zoccolo che io ho reperito presso la GBC (numero di catalogo GF/0130-00).

*Pubbllichiamo tale circuito che crediamo risulti interessante per elaborare un completo voltmetro elettronico con più portate fondo scala, inserendo prima dell'entrata un partitore di tensione, come già abbiamo pubblicato per altri nostri voltmetri elettronici. Consigliamo come il Sig. Bruno accenna nella Sua lettera, di applicare tra i terminali di entrata 2 - 3 un condensatore a carta da 10.000 pF o più picofarad per evitare che eventuali residui di corrente alternate falsino la lettura.*

*L'autore non avendo indicato con esattezza la tensione minima cui è possibile misurare con tale voltmetro elettronico, consigliamo i lettori di provare nelle prime prove con pochi millivolt, e regolare quindi R1 onde stabilire la minima portata.*

### Componenti

- R1 = trimmer da 1 megaohm
- R2 = 220.000 ohm 1/2 watt
- R3 = 100 ohm 1/2 watt
- R4 = 10.000 ohm 1/2 watt
- R5 = 1.800 ohm 1/2 watt
- C1 = 10.000 a 47.000 pF
- C2 = 5.000 pF ceramico
- C3 = 220 pF ceramico
- S1-S2 = doppio deviatore
- 2 pile da 9 volt
- 1 strumento da 1 mA fondo scala
- 1 circuito integrato « u 709 »

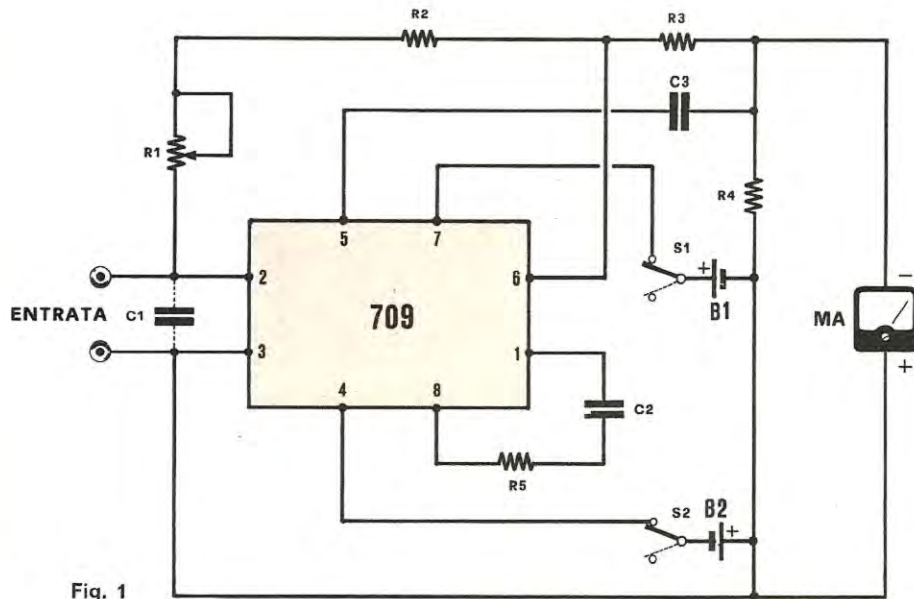


Fig. 1

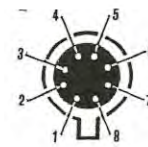
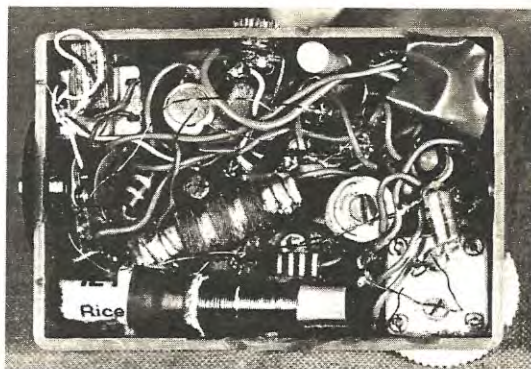
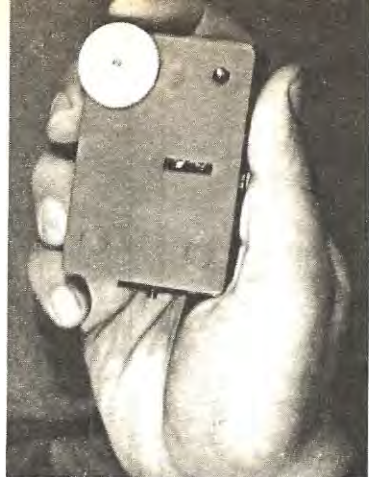


Fig. 2



## REFLEX REATTIVO A 2 TRANSISTOR

(Sig. Di Donna Giovanni - Torre del Greco NA.)

Dopo aver sperimentato molte apparecchiature elettroniche, tra cui molti ricevitori, ho deciso di progettare, attraverso l'esperienza acquisita, un ricevitore a due transistor di dimensioni veramente ridotte che non mancherà di suscitare interesse, per quanto riguarda la sua sensibilità e selettività, caratteristiche queste che difficilmente si riscontrano in apparecchiature a pochi transistor.

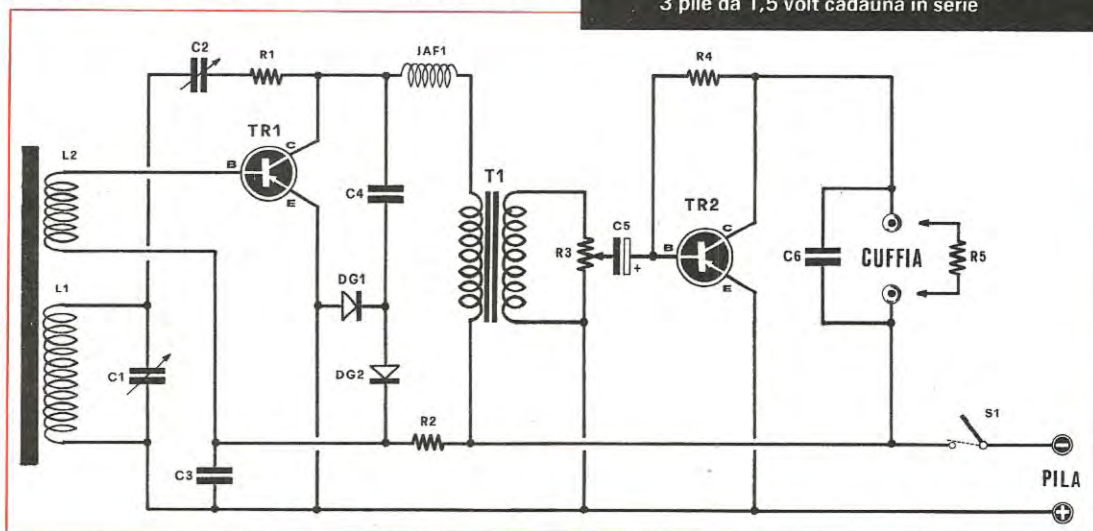
Ho deciso, considerando il successo ottenuto, di mandare la realizzazione alla vostra rivista perché, anche se giovane di data, spicca tra le altre per la sua originalità, e la chiarezza con la quale riuscite a presentare i vari articoli, e quel che più è importante, è che rispetto alle altre riviste, i progetti funzionano tutti e in modo perfetto, segno questo di serietà e di coscienza.

Lo schema del ricevitore da me progettato risulta visibile in fig. 1. esso non ha nulla di miracoloso, comunque mantiene quel che promette, cioè alta sensibilità e selettività.

La prerogativa di questo ricevitore è di risultare molto piccolo, misura infatti cm. 7 x 4,5 x 1,5 come mo-

### Componenti:

- R1 47.000 ohm
- R2 220.000 ohm
- R3 4.700 ohm potenziometro
- R4 180.000 ohm
- R5 2.200 ohm (vedi testo)
- C1 variabile miniatura tipo giapponese
- C2 compensatore 3/13pF
- C3 4.700 pF
- C4 470 pF
- cà 30 mF elettr. 6 volt
- C6 1.000 pF
- TR1 transistor tipo SFT 307
- TR2 transistor tipo SFT 353 oppure SFT 323
- DG1 diodo tipo 0A85-0A81-0A79 ecc.
- DG2 diodo tipo 0A85-0A81-0A79 ecc.
- JAF1 impedenza di AF n° 555 Geloso
- T1 trasformatore di accoppiamento (qualsiasi tipo)
- L1 60 spire filo rame smaltato 0,25 0,30 mm. avvolto su nucleo rettangolare con dimensioni cm. 5 x 1,3 x 0,5
- L2 6 spire del medesimo filo avvolto su cartoncino da far scorrere sul nucleo ferroxcube auricolare 500 2.000 ohm magnetico



strano le foto allegate; il circuito, un reflex reattivo, fornisce il massimo rendimento con il minimo consumo, infatti come si constaterà il consumo totale si aggira sui 1,2 mA, per cui le pile durano molti mesi.

Il segnale di AF captato e sintonizzato dal circuito L1/C1, si trasferisce per mutua induzione sulla bobina L2, un capo del quale risulta collegato alla base del primo transistor indicato nello schema con la sigla TR1. Sul collettore dello stesso troviamo un segnale di AF amplificato, che tramite R1 e il compensatore C2 viene di nuovo trasferito alla bobina L1 e di conseguenza ritorna amplificato alla base del transistor TR1.

Con tale accorgimento il segnale viene notevolmente potenziato. Il compensatore C2 serve, in fase di messa a punto, a controllare il grado di reazione, esso quindi andrà regolato in modo da evitare l'ascolto in auricolare del fastidioso fischio della reazione.

Il segnale di AF, notevolmente amplificato, viene in seguito rivelato tramite i due diodi DG1 e DG2, e nuovamente applicato alla base di TR1 che in questa seconda fase lo amplifica in BF. In definitiva TR1 serve in questo progetto per amplificare il segnale in AF e in BF.

Il segnale di BF amplificato tramite l'impedenza di AF, JAF 1 viene trasferito sul primario di un trasformatore intertransistoriale (T1), qui per induzione passa sull'avvolgimento secondario per essere amplificato dal secondo transistor TR2.

Il potenziometro R3 serve come regolatore di volume. Per l'ascolto occorre usare un auricolare magnetico la cui impedenza si aggiri dai 500 ai 1.000 ohm, se volete usare una resistenza da 2.200 ohm per poter alimentare il collettore dell'ultimo transistor, se invece avete un auricolare a bassa impedenza (8 ohm) occor-

rerà provvedere ad applicare sul transistor finale un trasformatore d'uscita miniaturizzato.

Il ricevitore è stato montato su una basetta forata, sagomata secondo le proporzioni del mobiletto che si è in possesso, tale basetta verrà poi rivettata ed infine si salderanno sopra i componenti.

A questo punto vorrei consigliare a chi non è molto esperto di montare il tutto in un mobiletto di dimensioni maggiore da quello da me scelto, per non trovarsi in difficoltà, comunque ripeto che il ricevitore può risultare più piccolo del mio, purché si usino componenti sub-miniatura; io ho usato componenti normali, comunque ad ognuno la sua scelta.

Per i principianti sarà utile adottare la disposizione di L1-L2-JAF1, visibili sulla foto, poiché da questa disposizione dipende l'ottimo rendimento del ricevitore, comunque in fase di taratura si dovranno fare delle regolazioni fra questi tre elementi per avere ottimi risultati.

La taratura va eseguita dopo aver accertato che nel montaggio non siano stati commessi errori. Chiudendo il circuito d'accensione si dovrebbe sentire un fischio, ciò sta ad indicare che la reazione è innescata; caso contrario bisognerebbe sfilare la L2 dal nucleo Ferroxcube e introdurla nell'altro verso, in modo da invertire il senso di avvolgimento.

Dopo aver accertato che la reazione sia innescata, ruotate il variabile C1 fino a sintonizzare una stazione. A questo punto si cercherà di captare altre stazioni, se non riuscite provate a spostare sul nucleo Ferroxcube le bobine L1 - L2, fino a trovare la posizione esatta che vi permetterà di sintonizzare più stazioni possibili, senza il fischio della reazione. Rammento che si può correggere il grado della reazione mediante il compensatore C2.

## ALIMENTATORE STABILIZZATO con assorbimento controllato

(Sig. Promis Oscar - Torino)

Posso confermarvi con soddisfazione che tutti i progetti che sono apparsi sulla Vostra rivista e che io stesso ho realizzato, hanno sempre funzionato soddisfacendomi al 100%.

Ritengo quindi interessante inviarvi uno schema di alimentatore stabilizzato, che spero incontri il favore di quanti come me seguono con interesse la rubrica « progetti in sintonia ».

Premetto che tale alimentatore è stato da me realizzato e quindi posso assicurare il perfetto funzionamento di quanti lo realizzeranno.

I dati caratteristici di tale alimentatore sono i seguenti:

- tensione regolabile da 1,5 a 12 volt
- corrente massima erogabile 1 amper
- stabilizzazione entro variazione di rete fino al 50%
- uscita con controllo automatico di assorbimento da 47 mA fino a 1 amper.

Lo schema elettrico dell'alimentatore è visibile in fig. 1, il circuito impiega il classico sistema Darlington, pilotato dal transistor (TR3 (un AC125) che funziona da amplificatore di errore. Per poter ottenere la minima

tensione da 1,5 volt in uscita, considerando che in commercio non esistono diodi zener da 1 volt, ho impiegato in sostituzione come tensione di riferimento, quella formula da un normale diodo OA85 (DG1) polarizzato direttamente, tramite la resistenza R3, ottenendo così ai capi dell'emettitore di TR3 un valore di 1 volt.

Variando la tensione di base di TR3 tramite il potenziometro R5, si riesce così ad ottenere in uscita tutte le tensioni partendo, come già accennato da 1,5 volt fino ad un massimo di 12 volt.

Come si può notare nello schema presentato, abbiamo in uscita due boccole, una indicata con la sigla USCITA A dalla quale possiamo prelevare una tensione non protetta in corrente, ed una seconda indicata con sigla USCITA B, su questa boccia noi possiamo prelevare una tensione stabilizzata provvista di un limitatore di corrente. A seconda del valore della resistenza R8 che potremo scegliere in base alla tabella più avanti riportata, vedremo che quando la corrente supera un certo valore, la caduta di tensione provocata da R8 porta in interdizione lo stadio regolatore di tensione bloccandone il funzionamento.

Tale presa (la B) può risultare utilissima quando si ha necessità di controllare qualche progetto in cui si sappia non debba superare un certo valore massimo di assorbimento, quindi risulta utilissima una interruzione di tensione, evitando così danni maggiori all'apparecchio in prova.

A seconda del valore ohmico di R8 noi possiamo ottenere:

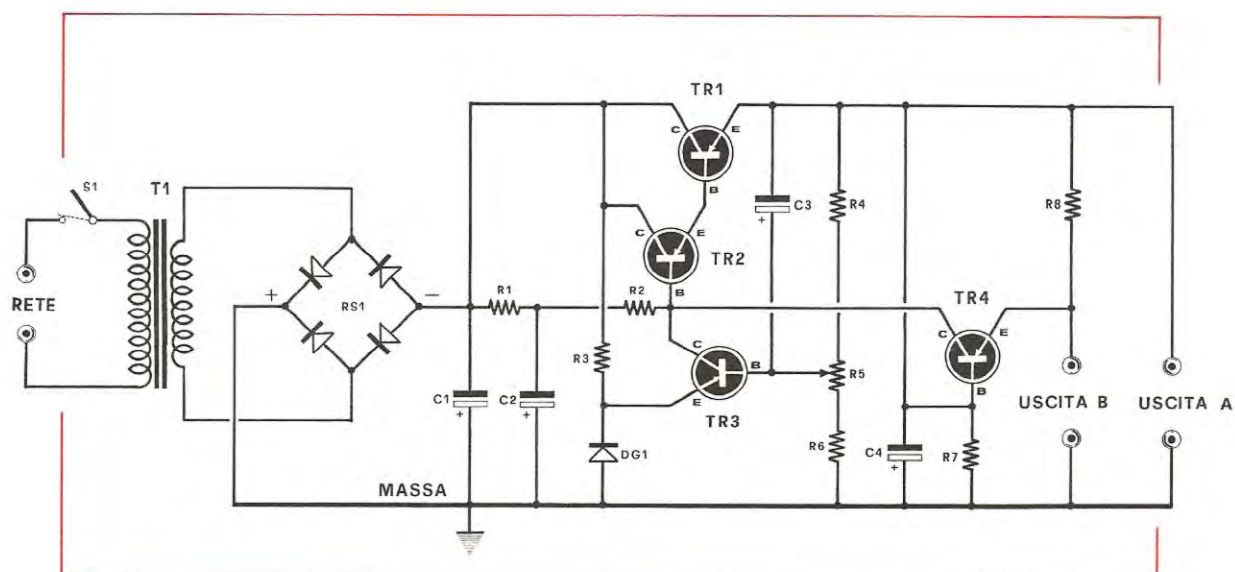
|           |          |   |           |
|-----------|----------|---|-----------|
| con R8 da | 0,10 ohm | = | 1,4 amper |
| » » »     | 0,25 ohm | = | 670 mA.   |
| » » »     | 0,30 ohm | = | 500 mA.   |
| » » »     | 0,47 ohm | = | 350 mA.   |
| » » »     | 4,7 ohm  | = | 120 mA.   |
| » » »     | 10 ohm   | = | 47 mA.    |

Il trasformatore di uscita T1 dovrà essere da 40 Watt circa, essere provvisto di un primario per i 220 volt ed

un secondario che eroghi all'incirca 12-15 volt, 1,5 amper.

Come raddrizzatore RS1, si potrà impiegare uno a ponte tipo Siemens e similare B40/C3.200 oppure quattro diodi al silicio BY114.

Importante nel montaggio occorrerà tener presente che i transistor TR1 e TR2 scaldano proporzionalmente alla corrente assorbita. Tale calore va dissipato, quindi TR1 dovrà essere provvisto di una adeguata aletta di raffreddamento, meglio se il tutto verrà costruito entro una scatola di metallo, fissare TR1 sulla lamiera dello stesso e sempre a tale lamiera fissare TR2 con una fascetta. Impiegando per TR2 un AC188K oppure un AC180K, potremo in conformità del proprio involucro a forma parallelepipedo e del foro di cui è provvisto fissare con maggior facilità tale transistor alla lamiera dell'involucro.



#### Componenti:

|    |                               |     |  |
|----|-------------------------------|-----|--|
| R1 | 4.700 ohm 1/2 Watt            | C4  | 1.000 mF elettr. 25 volt                                     |
| R2 | 3.300 ohm 1/2 Watt            | DG1 | diodo al germanio 0A85                                       |
| R3 | 1.800 ohm 1/2 Watt            | RS1 | raddrizzatore a ponte vedi articolo                          |
| R4 | 180 ohm 1/2 Watt              | T1  | trasformatore da 40 Watt con secondario 12-15 volt 1,5 Amper |
| R5 | 500 ohm potenziometro lineare | S1  | interruttore di rete   |
| R6 | 68 ohm 1/2 Watt               | TR1 | transistor PNP tipo ASZ16 - ASZ18 - ASZ15 - AD149 ecc.       |
| R7 | 820 ohm 1/2 Watt              | TR2 | transistor PNP tipo AC128 o equivalente                      |
| R8 | vedi testo                    | TR3 | transistor PNP tipo AC125 o equivalente                      |
| C1 | 2.200 mF elettr. 25 volt      | TR4 | transistor PNP tipo AC126 o equivalente                      |
| C2 | 100 mF elettr. 25 volt        |     |  |
| C3 | 25 mF elettr. 25 volt         |     |  |

## ALIMENTATORE STABILIZZATO 50 volt 3 amper

(Sig. Ziffer Daniele - Roma)

Ho realizzato con successo l'amplificatore EK 309 pubblicato sulla Vostra rivista. In base ad alcune mie esperienze precedenti ed alla mia esasperata ricerca del meglio, ho modificato in tale amplificatore la parte alimentatrice con uno stabilizzatore capace di erogare 3 amper su 50 volt. Infatti nelle mie esperienze precedenti con amplificatori di BF di potenza, mi capitava sovente pur usando alimentatori generosamente dimensionati, quando alzavo il volume per ottenere la massima potenza, l'alimentatore non reggeva al sovraccarico e conseguentemente la caduta di tensione che si produceva, causava una distorsione del segnale, oppure una attenuazione di potenza.

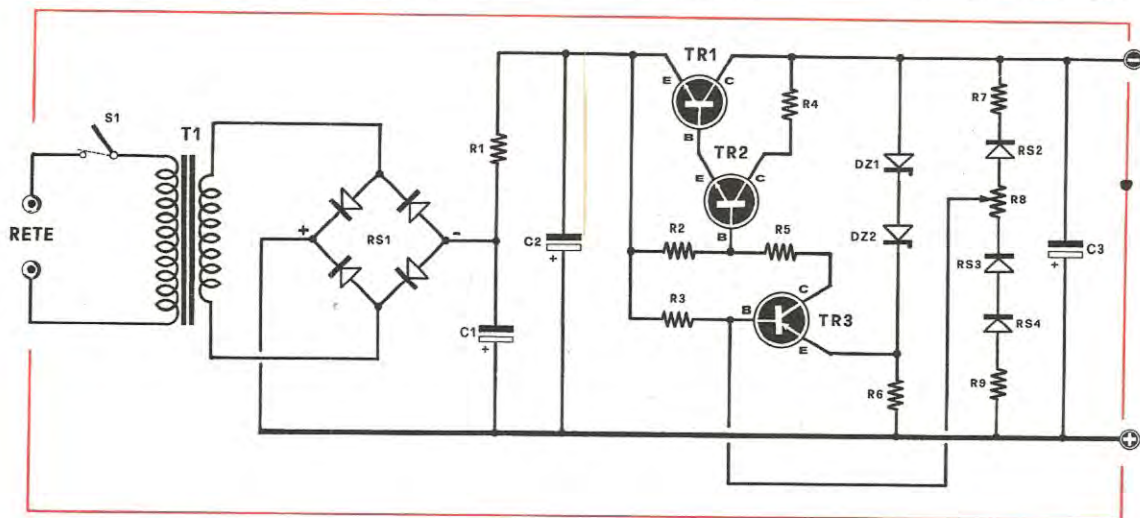
Inoltre c'era il solito inconveniente del « ripple » ovvero i residui di alternata che anche se minimo era mio desiderio eliminare specialmente in un progetto così importante come il vostro.

Quindi ho cercato di realizzare un alimentatore adatto per il mio amplificatore EK309 stereo e a costruzione ultimata, trovandolo veramente efficiente, ho rite-

nuto opportuno inviarvelo, affinché possiate pubblicarlo per soddisfare eventuali richieste di lettori desiderosi di un alimentatore di potenza, e che non disponga degli inconvenienti comuni a tanti altri semplici schemi.

Il progetto come vedesi in fig. 1, richiede un trasformatore T1 da 160 Watt in grado di erogare sul secondario 55 volt 3 amper; tale tensione viene raddrizzata da un raddrizzatore a ponte B80/C 3200 oppure da quattro diodi al silicio in grado di sopportare circa 100 volt ed erogare come minimo i 3 amper richiesti.

La tensione raddrizzata viene filtrata da due elettrolitici da 2.500 mF 100 volt lavoro ed infine applicata al circuito di stabilizzazione costituito da un 2N3055 (TR1) un NPN al silicio di potenza. Il secondo transistor impiegato in questo circuito è anch'esso un NPN al silicio (TR2); io ho impiegato un transistor della RCA tipo 40,250 che ho trovato a Roma con estrema facilità. Comunque premetto che tale transistor può essere sostituito con qualsiasi NPN di potenza, che sia in gra-



### Componenti:

R1 1 ohm 5 Watt  
R2 6800 ohm 1 Watt  
R3 100000 ohm 1/2 Watt  
R4 3,9 ohm 1 Watt  
R5 390 ohm 1 Watt  
R6 1200 ohm 1 Watt  
R7 1800 ohm 1/2 Watt  
R8 470 ohm trimmer (vedi testo)  
R9 3300 ohm 1/2 Watt  
C1 2500 mF elettr. 100 volt  
C2 2500 mF elettr. 100 volt  
C3 2500 mF elettr. 100 volt

RS1 raddrizzatore a ponte (vedi testo)  
DZ1 diodo zener 10 Volt 1 Watt (BZY 95/C10)  
DZ2 diodo zener 10 Volt 1 Watt (BZY 95/C10)  
RS2 diodo al silicio tipo BY127 o equivalente  
RS3 diodo al silicio tipo BY127 o equivalente  
TR1 transistor NPN al silicio tipo 2N3055  
TR2 transistor NPN al silicio tipo 40250 RCA  
TR3 transistor PNP al silicio tipo 40362 RCA  
S1 interruttore di rete  
T1 trasformatore da 160 watt con secondario 55 volt 3 amper

do di sopportare una tensione di collettore di 50 Volt su 2 amper circa, ad esempio BD162 ATEs - DBY 13 SIEMENS - BD10 PHILIPS, ecc.

Il terzo transistor infine è un PNP al silicio con una tensione di collettore di 50/60 volt, 500 mA, ed io ho impiegato sempre un tipo 40362 della RCA ma che può essere sostituito da un BC303 della Ates, comunque anche adoperando un PNP al germanio di potenza, in sostituzione di uno al silicio, non si dovrebbero avere variazioni alcuna.

Nel mio progetto il potenziometro R8 che avevo applicato per poter variare la tensione entro i valori di 40 a 70 volt è stato sostituito da due resistenze fisse,

## FOTORELÈ alimentato in alternata

(Sig. Luigi Nicolais - Gallarate VA.)

Vorrei proporre ai lettori della rubrica « progetti in sintonia » un fotorelè da me realizzato utilissimo per comandare un qualsiasi circuito elettrico al variare della luce. Esso consiste come indicato dallo schema di due transistor PNP tipo AC126 montati in un circuito conosciuto sotto il nome di « trigger di Smith ».

La caratteristica di questo circuito è quella di avere una tensione di riferimento chiamata « soglia » al di sotto della quale il transistor TR1 si trova in interdizione e TR2 in saturazione, mentre superando il punto critico di tale tensione si ottiene una condizione opposta, cioè TR1 in saturazione e TR2 in interdizione.

La variazione di passaggio da una condizione all'altra è così rapida che il circuito prende appunto il nome di « trigger » che significa in definitiva « scatto ».

Quando la fotoresistenza è illuminata il suo valore ohmico diventa così ridotto da polarizzare la base di TR1, che entra in saturazione, di conseguenza TR2 trovandosi interdetto, non sarà in grado di eccitare la bobina del relè. Appena la luce scenderà sotto il livello da noi prestabilito tramite il potenziometro R1, la tensione di base di TR1 diminuirà sino a scendere sotto il livello di soglia, il circuito in tale condizione « scatterà », TR1 andrà in interdizione e TR2 in saturazione eccitando così il relè.

Le applicazioni specifiche di questo circuito sono tante, ad esempio quello di far accendere automaticamen-

te dopo aver trovato il giusto valore per ottenere in uscita i 50 volt. Infatti lasciando il potenziometro semifisso ho constatato una certa variazione nel tempo provocata da tale componente sull'ordine dei 3 volt.

Premetto che tale alimentatore è stato progettato esclusivamente per ottenere in uscita 50 volt stabilizzati, infatti ho constatato che se regolavo R8 per ottenere 40 volt in uscita si caricava troppo TR1, mentre regolato sui 70 volt, la stabilizzazione non risultava soddisfacente.

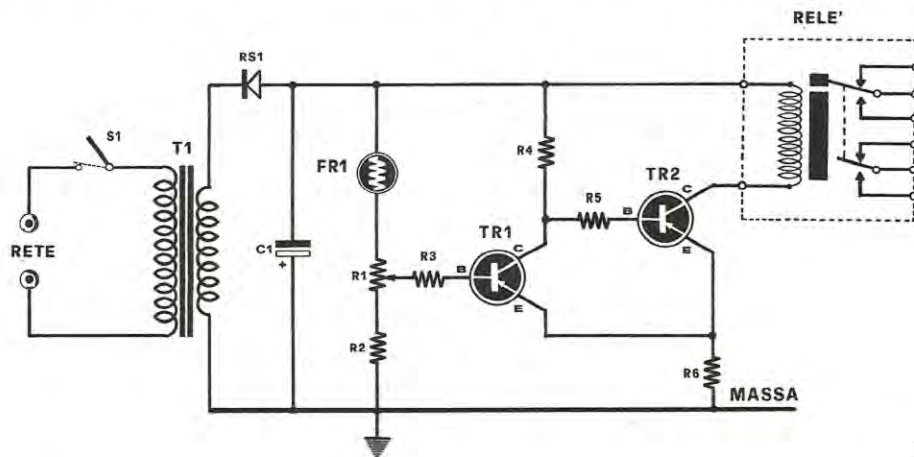
È importante ricordarsi di fissare il transistor TR1 sopra ad una aletta di lamiera di dimensioni idonee a dissipare il calore generato durante il funzionamento.

te delle lampade al calar del sole e farle spegnere alla alba appena sorge l'aurora, oppure esso può servire per comandare le luci di posizione dell'auto all'imbrunire o quando ci si inoltra in una galleria, ovviamente in questo caso escludendo l'alimentatore in alternata che io ho inserito nel progetto per eliminare il fastidio del cambio delle pile e per risparmiare sull'acquisto delle stesse.

Come trasformatore ho usato un comune trasformatore da campanello da 5 Watt.

### Componenti:

- R1** 10.000 ohm potenziometro
- R2** 470 ohm 1/4 di watt
- R3** 1.000 ohm 1/4 di Watt
- R4** 470 ohm 1/4 di watt
- R5** 5.600 ohm 1/4 di watt
- R6** 4,7 ohm
- C1** 500 mF elettr. 15 volt
- FR1** fotoresistenza Philips B8.731.03
- TR1** transistor PNP AC126
- TR2** transistor PNP AC126
- RS1** diodo al silicio BY127 o altri similari
- T1** trasformatore da campanelli con secondario 6 volt
- Relè** tipo Siemens adatto per tensione di 6 volt ed in grado di eccitarsi con circa 50 milliamper.





## SEMPLICE ALIMENTATORE PER RADIO A TRANSISTOR

(Sig. Ragni Dino - Roma)

Vi scrivo innanzitutto per esprimere la mia riconoscenza per la vostra bella rivista soddisfacente sotto qualsiasi punto di vista. Per tale motivo voglio presentare ai miei colleghi lettori un progetto semplice ma utilissimo per alimentare direttamente dalla rete luce un qualsiasi ricevitore transistorizzato e risparmiare così il costo delle pile, che in certi casi diventa notevole, quando si usa il ricevitore per molte ore.

Il circuito che io ho realizzato, riduce la tensione di rete tramite un condensatore carta di C1 (ho usato un condensatore ICAR da 0,68 mF. per 220 Volt alternati), due diodi zener DZ1 e DZ2 da 15 Volt posti in serie, con i terminali positivi uno contro l'altro, in modo che limitino la tensione fornita dal condensatore; tale tensione viene in seguito raddrizzata da quattro diodi al silicio BY100 posti a ponte. La tensione viene quindi filtrata da due elettrolitici da 250 mF 25 volt lavoro.

L'idea di ridurre una tensione di rete da 220 volt tramite un condensatore, può risultare utile sia per ragioni di spazio che di costo. In questo caso si evita l'acquisto di un trasformatore riduttore, alquanto ingombran-

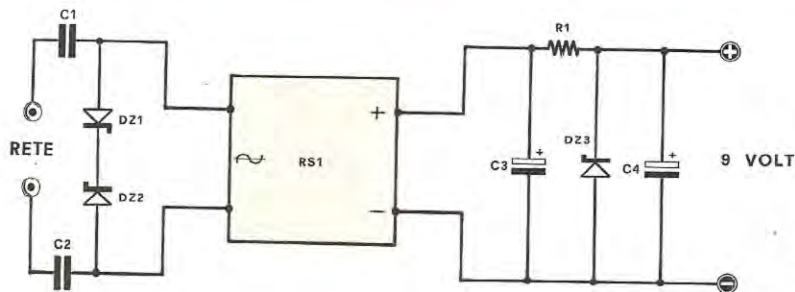
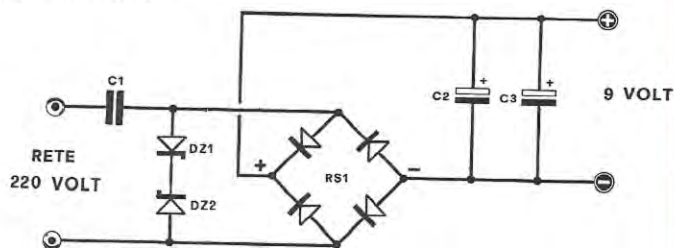
te e non sempre reperibile con un secondario adatto alle nostre esigenze. Vorremmo comunque consigliare i lettori che realizzeranno tale progetto di apportare allo stesso modifiche che riteniamo interessanti.

Anziché usare un solo condensatore, applicato ad un solo capo della rete, noi ne useremo due - uno per ogni capo di rete-, con capacità varianti da 1 mF a 1,47 mF. In questo modo si evita che un capo di uscita dei 9 volt, risulti in contatto diretto con la tensione di rete, escludendo quindi qualsiasi pericolo di « scosse » nel caso che qualche parte metallica esterna del ricevitore risultasse elettricamente collegata ad un capo della pila. Inoltre consiglieremmo anziché usare quattro diodi BY 100 di impegnare direttamente un raddrizzatore a ponte tipo PHILIPS BY123, ottenendo oltre al risparmio un'altra riduzione di spazio.

Poiché la tensione in uscita difficilmente risulterà stabilizzata, noi raccomandiamo di inserire, come vedesi nel disegno modificato, un diodo zener da 1 Watt adatto alla tensione che vogliamo ottenere in uscita, che potrebbe essere 6-7, 5-9 volt.

### Componenti:

- C1 0,68 mF. condensatore a carta 220 volt alternati
- DZ1 diodo zener da 15 volt 1 Watt (15Z4 Thomson)
- DZ2 diodo zener da 15 volt 1 Watt (15Z4 Thomson)
- RS1 4 diodi al silicio BY100
- C1 250 mF elettrolitico 25 volt
- C2 250 mF elettrolitico 25 volt



### COMPONENTI SCHEMA MODIFICATO

- C1 1 mF a carta 250 volt
- C2 1 mF a carta 250 volt
- C3 250 mF elettr. 25 volt
- C4 500 mF elettr. 25 volt
- RS1 raddrizzatore a ponte BY 123
- DZ1 diodo zener 15 volt 1 Watt
- DZ2 diodo zener 15 volt 1 Watt
- DZ3 diodo zener 9 volt (o 7,5) 1 Watt
- R1 470 ohm 1 Watt

## AMPLIFICATORE A QUATTRO TRANSISTOR

(Sig. Pino Tiberio, Castellamare di Stabia NA)

Qualche tempo fa ho progettato e costruito un semplicissimo amplificatore a transistor ed ho deciso di inviarlo alla vostra rivista per portarlo a conoscenza dei colleghi lettori, con la speranza di fare loro cosa gradita. L'uso cui inizialmente avevo deciso di adibire questo amplificatore era come stadio di BF in un ricevitore radio, anch'esso da me costruito, ma in seguito, visti i buoni risultati ottenuti, ho pensato di impiegarlo anche per un giradischi ottenendo una buona potenza più che sufficiente per l'ascolto accoppiata ad un consumo molto basso.

Lo schema si compone di quattro transistor, di cui i due finali funzionanti in push-pull, che consentono di ottenere potenze dell'ordine del watt su normali carichi di 8 ohm.

Ai suddetti finali non occorrono alette di raffreddamento in quanto la loro temperatura di funzionamento si mantiene entro limiti consentiti. I due trasformatori da me impiegati sono dei comunissimi trasformatori intertransistoriali che insieme ad un altoparlante da 8 ohm del diametro di 10 cm. consentono di mantenere la distorsione ad un livello impercettibile. T1 ad esempio è un pilota per AC125 e un push-pull di AC128, mentre T2 è un trasformatore finale della stessa serie.

Il tutto è alimentato con una coppia di batterie da 4,5 volt (9 volt totali) che permettono una autonomia di molte ore anche se si fa funzionare il complesso al massimo volume.

Per la regolazione del suddetto volume si impiegherà il potenziometro R1. Lo schema elettrico del mio progetto forse mancherà di originalità, in quanto ricalca gli schemi classici, ma posso assicurare che una volta montato le soddisfazioni che dà questo semplice apparecchio sono davvero molte.

*Crediamo che non tutti i lettori avranno la possibilità di reperire in commercio i transistor 2SB172, da utilizzare nello stadio finale, in quanto sono dei finali di produzione giapponese, quindi noi consigliamo a coloro che volessero costruirlo di sostituire i summenzionati transistor con degli AC128.*

*Con questa variante, sempre con 9 volt di alimentazione, si otterrà una potenza d'uscita di circa 1,5 watt.*

*Con questa soluzione occorrerà pure variare il valore di alcuni componenti:*

*R9 = 3.300 ohm*

*R10 = 68 ohm*

*R11 = 4,7 ohm*

