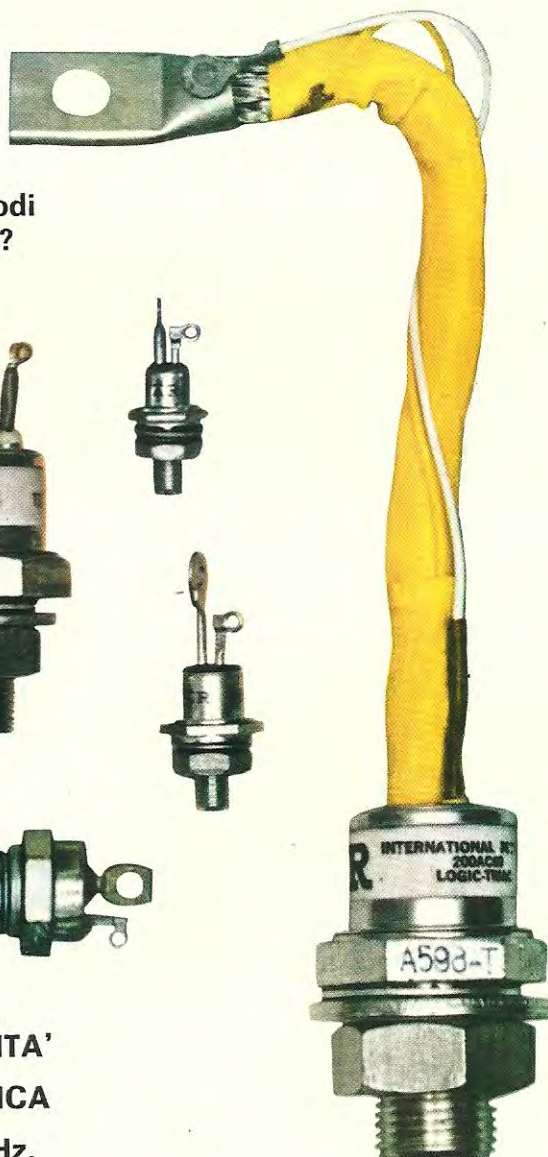


# NUOVA ELETTRONICA

RIVISTA MENSILE  
Sped. Abb. post. Gr. III/70

ANNO 2 - n.10

AGOSTO 1970



conoscete i diodi  
SCR e i TRIAC?



TERMOSTATO AD ALTA SENSIBILITA'  
UN UA-UA PER CHITARRA ELETTRICA  
RICETRASMETTITORE per i 144 MHz.

**Direzione Editoriale**  
 NUOVA ELETTRONICA  
 Via Cracovia 21 Bologna

Stabilimento Stampa  
 graphik service  
 Via Pacinotti, 16 - VERONA

**Distribuzione Italia**  
 MA.GA s.r.l.  
 Via F. Savori 6 Roma

**Direttore Responsabile**  
 Fabbrini Paolo

**Autorizzazione**  
 Trib. Civile di Bologna  
 n. 4007 del 19.5.69

RIVISTA MENSILE  
**N.10-1970**  
 ANNO II°

**COLLABORAZIONE**

Alla rivista Nuova Elettronica possono collaborare tutti i lettori. Gli articoli tecnici riguardanti progetti realizzati dovranno essere accompagnati possibilmente con foto in bianco e nero (formato cartolina) e di un disegno (anche a matita) dello schema elettrico. L'articolo verrà pubblicato sotto la responsabilità dell'autore, e pertanto egli si dovrà impegnare a rispondere ai quesiti di quei lettori che realizzato il progetto, non sono riusciti ad ottenere i risultati descritti.

Gli articoli verranno ricompensati a pubblicazione avvenuta. Fotografie, disegni ed articoli, anche se non pubblicati non verranno restituiti.

**È VIETATO**

I circuiti descritti su questa Rivista, sono in parte soggetti a brevetto, quindi pur essendo permessa la realizzazione di quanto pubblicato per uso dilettantistico, ne è proibita la realizzazione a carattere commerciale ed industriale.

Tutti i diritti di riproduzione o traduzioni totali o parziali degli articoli pubblicati, dei disegni, foto ecc. sono riservati a termini di Legge per tutti i Paesi. La pubblicazione su altre riviste può essere accordata soltanto dietro autorizzazione scritta dalla Direzione di Nuova Elettronica.

# ELETTRONICA

NUOVA

**ABBONAMENTI**

Italia 12 numeri L. 5500  
 Estero 12 numeri L. 6800

Numero Singolo L. 500  
 Arretrati L. 500



**SOMMARIO**

<b>RICETRASMETTITORI a TRANSISTOR</b> . . . . .	<b>723</b>
<b>MOBILE ACUSTICO Hi-Fi</b> . . . . .	<b>735</b>
<b>VOLTMETRO elettronico per CC e AC</b> . . . . .	<b>738</b>
<b>DIODI SCR - SCS - DIAC e TRIAC</b> . . . . .	<b>750</b>
<b>UN UA-UA per chitarra ELETTRICA</b> . . . . .	<b>762</b>
<b>Un TERMOSTATO di precisione</b> . . . . .	<b>768</b>
<b>FILTRI CROSSOVER per HI-FI</b> . . . . .	<b>772</b>
<b>RICETRASMETTITORE per i 144 Mhz a 1 valvola</b> . . . . .	<b>786</b>
<b>VENDO - ACQUISTO - CAMBIO</b> . . . . .	<b>794</b>
<b>PROGETTI IN SINTONIA</b>	
<b>Campanello magico</b> . . . . .	<b>795</b>
<b>Antenna verticale per i 40 metri</b> . . . . .	<b>796</b>
<b>Amplificatore da 2,5 watt</b> . . . . .	<b>797</b>
<b>Generatore di barre</b> . . . . .	<b>798</b>
<b>Frequenzimetro a lettura diretta</b> . . . . .	<b>799</b>
<b>Oscillatore a 2 fet</b> . . . . .	<b>800</b>
<b>Alimentatore stabilizzato variabile</b> . . . . .	<b>801</b>
<b>Fotoautomatismo</b> . . . . .	<b>801</b>

Copyright by Editions Radio  
 Nuova Elettronica





**Dopo avervi presentato i vari tipi di oscillatori di AF continuiamo nella nostra disquisizione descrivendovi, questo mese, come si realizza e come si tara uno stadio amplificatore di AF.**

# RICETRASMETTITORI a

Nei due numeri precedenti di questa stessa rivista, e precisamente sul n. 8 e n. 9, vi abbiamo indicato quali sono gli schemi più adatti per realizzare un oscillatore di AF e vi abbiamo inoltre consigliato di costruirne un esemplare perché abbiate la possibilità di constatare di fatto quali inconvenienti può presentare un oscillatore qualora non venga tarato nelle condizioni più idonee di funzionamento oppure non risulti polarizzato nella condizione migliore.

Se avete seguito con meticolosità i nostri consigli voi ora possedete un piccolo trasmettitore già in grado di erogare un segnale di AF.

Sarebbe sufficiente modulare il segnale di AF ottenuto per poter irradiare nello spazio la vostra voce dato che, come avrete constatato, osservando molti piccoli trasmettitori, la sezione trasmittente può essere costituita anche da un solo transistor impiegato sia come oscillatore e finale di AF.

Considerando quindi che non è vostra intenzione, né tantomeno la nostra, limitare lo studio a trasmettitori in grado di coprire distanze irrisorie, occorrerà procedere prendendo in considerazione gli stadi amplificatori di AF. Essi serviranno ad aumentare la potenza del segnale AF erogata dall'oscillatore, ad un aumento di potenza corrisponderà ovviamente, se adeguatamente sfruttata, un aumento della portata chilometrica.

## UTILITÀ DEGLI STADI DI AF

Ammettiamo di poter disporre di un oscillatore di AF, capace di erogare in uscita una potenza di appena 0,05 watt (vale a dire 50 milliwatt) mentre a noi interesserebbe una potenza notevolmente superiore, ammettiamo 5 watt. In questo caso dovremo scegliere un transistor amplificatore in grado di erogare detta potenza alla frequenza desiderata.

Ammettendo quindi che il nostro interesse verta alla gamma dei 30 MHz per prima cosa dovremmo scegliere un semiconduttore in grado di funzionare ed amplificare almeno fino ai 40 MHz (frequenza di taglio) ed infine che possa sopportare sul collettore una tensione almeno doppia di quella di alimentazione ed erogare una corrente tale che, considerando le eventuali perdite, possa fornirci i 5 watt richiesti. Ad esempio supponendo che la tensione di alimentazione sia di 9 volt, il transistor deve accreditare tra le sue caratteristiche una tensione di collettore di 20 volt ed una corrente di almeno 1 ampere considerando che il valore della corrente si può dedurre, conoscendo tensione e wattaggio, dalla formula: Watt : Volt = Ampere da cui nel nostro caso  $5 : 9 = 0,78$  ampere.

Perché tale transistor, che presenta tutte le peculiarità necessarie, possa però erogare in u-



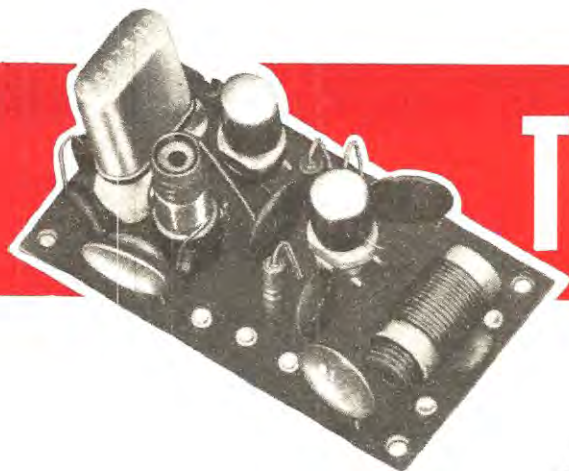
scita i 5 watt che ci siamo prefissati, deve essere pilotato (vale a dire che sulla base dello stesso deve essere presente) una potenza di almeno 1 watt.

Sapendo quindi che l'oscillatore preso in esame come esempio può disporre di soli 0,05 watt, se vi applicassimo direttamente l'ipotetico stadio finale che abbiamo testé discusso non potremmo certamente rilevare la potenza richiesta in quanto non avrebbe la possibilità di pilotarlo. In pratica un trasmettitore si comporta esattamente come un qualsiasi stadio amplificatore di BF, almeno

che richieda come pilotaggio, una potenza non superiore a 5 watt. Fig. 1

Tutti questi stadi che si possono interporre tra oscillatore e stadio finale di potenza vengono comunemente chiamati « amplificatori di AF » e circuitualmente non si differenziano l'uno dall'altro.

Ciò che cambia invece è solamente il transistor utilizzato che, come abbiamo già affermato e come è facilmente intuibile, dovrà avere potenza sempre superiore in progressione da stadio a stadio.



# TRANSISTOR

concettualmente, nel quale, se vogliamo veramente in uscita molta potenza, occorre amplificare il segnale proveniente dal pick-up (o da altro generatore) tramite uno stadio preamplificatore il segnale preamplificato sarà trasferito ad un secondo transistor per aumentare la potenza, ed anche ad un terzo transistor se necessario fino a raggiungere la potenza necessaria per pilotare lo stadio finale.

Con la stessa prassi sarà quindi necessario interporre tra lo stadio oscillatore e quello finale AF uno stadio prepilota che avrà il compito di portare il segnale generato dall'oscillatore ad un livello tale da essere idoneo a pilotare lo stadio finale di potenza, quindi, nel nostro caso, l'amplificatore di AF interposto tra oscillatore e stadio finale dovrà poter aumentare la potenza fornita dall'oscillatore, 0,05 watt, fino ad 1 watt come richiesto.

Se poi noi desiderassimo un trasmettitore in grado d'erogare in uscita una potenza superiore ai 5 watt dovremmo far seguire allo stadio di 5 watt un ultimo transistor di potenza più elevata

Lo stadio amplificatore di AF può essere realizzato in tanti sistemi diversi e noi prenderemo in considerazione i tipi più comuni e di maggior rendimento che voi stessi potrete realizzare avendo già a disposizione uno stadio oscillatore di AF come descritto sul n. 9.

## ACCOPIAMENTO TRA STADIO OSCILLATORE E STADIO AMPLIFICATORE DI AF

Il fattore più importante per uno stadio amplificatore AF è quello di ricevere dallo stadio oscillatore la massima energia AF disponibile poiché se maggiore sarà la tensione di pilotaggio parimenti maggiore risulterà il rendimento dello stadio amplificatore.

Per ottenere quindi il massimo trasferimento di energia dal collettore del transistor oscillatore alla base del transistor amplificatore AF, occorre un accoppiamento che può essere eseguito per via induttiva o capacitiva tenendo presente alcune considerazioni:

- 1) è consigliabile cercare di adattare il più possibile l'impedenza d'uscita dello stadio oscillante con quella d'ingresso dell'amplificatore AF.



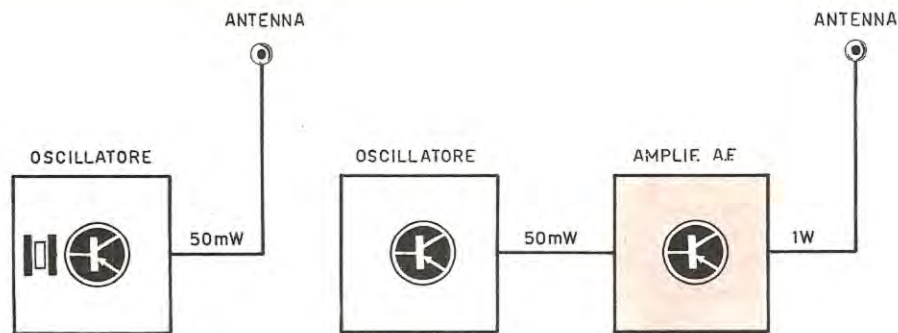


Fig. 1 A Applicando direttamente un'antenna ad un oscillatore di AF, noi potremmo già irradiare nello spazio un segnale, ma non potendo fornire un oscillatore elevata potenza, la portata risulterà limitata

Fig. 1 B Volendo aumentare la potenza di AF risulta necessario amplificare il segnale dell'oscillatore. Per questo è necessario inserire nel trasmettitore un'altro stadio chiamato appunto « amplificatore di AF »

2) evitare di sovraccaricare l'oscillatore affinché non disinnesci.

Ottenuti questi preliminari occorrerà infine:

1) che lo stadio amplificatore non autooscilli, cioè venga ad erogare in maniera autonoma dell'energia AF anche senza oscillatore (si comporti cioè come un oscillatore di AF che, non essendo pilotato da nessun quarzo, genererà una frequenza diversa da quella dell'oscillatore e senza alcun carattere di stabilità).

2) che l'impedenza d'uscita, vale a dire quella del collettore dello stadio amplificatore AF, si adatti a quello del circuito di sintonia posto in uscita.

Dopo queste anticipazioni sarà logico passare a quelli che sono i 3 diversi sistemi di realizzare un amplificatore AF.

### I TRE TIPI DI AMPLIFICATORI

Gli amplificatori di AF possono essere realizzati secondo tre diversi sistemi circuitali che, a seconda del tipo, vengono comunemente distinti in:

**amplificatore con emettitore a massa  
con base a massa**

**con collettore a massa.**

La scelta del sistema va effettuata in considerazione del circuito o del transistor impiegato, in quanto in alcuni montaggi può risultare più adatto, ad esempio, un amplificatore con base a massa di un altro con emettitore a massa, benché questo secondo sistema possa presentare un guadagno

di tensione o di corrente più elevato rispetto al primo.

Inoltre può anche capitare che variando l'impedenza d'entrata e quella di uscita si possano ottenere risultati più soddisfacenti con un dato circuito che con un altro, che ad una prima considerazione poteva sembrare migliore, per la possibilità di eventuali autoinneschi di AF mentre il primo circuito presenta maggiore sicurezza come stabilità di funzionamento. Per stabilire le varie differenze che intercorrono fra i tre tipi di circuiti amplificatori AF ve ne abbiamo riportato le diverse caratteristiche:

### EMETTITORE A MASSA

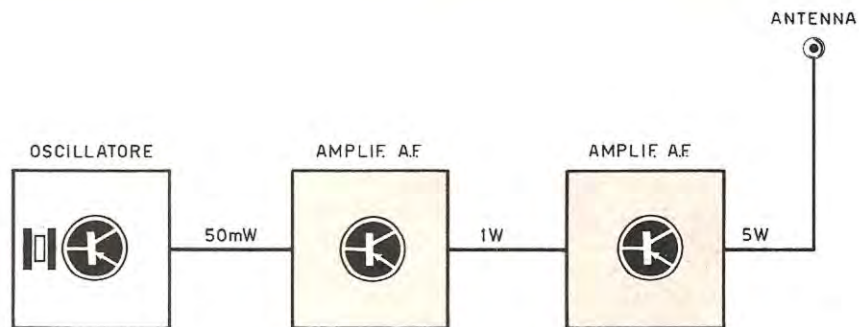
**Impedenza d'entrata = bassa**

**impedenza d'uscita = alta**

**guadagno in corrente = alto**

**guadagno in tensione = alto**

Fig. 1 D Non è possibile, come un principiante potrebbe supporre, applicare subito dopo l'oscillatore uno stadio amplificatore utilizzando un transistor di elevata potenza. Un transistor di potenza per poter erogare in uscita la sua massima energia richiede sempre una potenza di pilotaggio (cioè potenza da applicare in base) adeguata. Per cui se un finale per erogare in uscita 10 Watt occorre una potenza pilota che può variare dai 3 ai 5 Watt sarà necessario amplificare il segnale dell'oscillatore con tanti stadi AF fino ad ottenere la potenza di pilotaggio richiesta



**Fig. 1 C** Se anche la potenza che può fornirci lo stadio amplificatore di AF, fosse inferiore al wattaggio desiderato, dovremo riamplicare il segnale del secondo stadio con un terzo stadio, utilizzando un transistor a maggior potenza

#### BASE A MASSA

Impedenza d'entrata = molto bassa  
 impedenza d'uscita = molto alta  
 guadagno in corrente = nullo  
 guadagno in tensione = molto alto

#### COLLETTORE A MASSA

Impedenza d'entrata = molto alta  
 impedenza d'uscita = molto bassa  
 guadagno in corrente = alto  
 guadagno in tensione = nullo

#### ACCOPIAMENTO CAPACITIVO

In fig. 2 è riportato lo schema di un amplificatore con emettitore a massa collegato capacitivamente alla bobina oscillatrice.

Come potete vedere, sulla bobina L1 dell'oscillatore si fa uso della capacità C3 per prelevare l'energia AF da trasferire direttamente alla

base del transistor TR2:

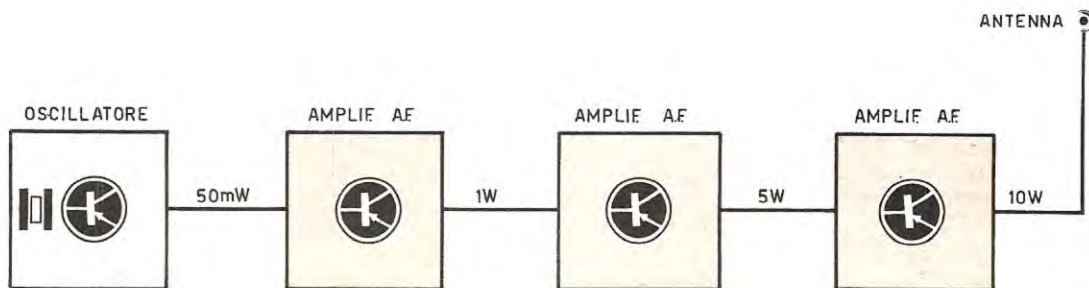
E poiché questa base deve risultare polarizzata tramite la resistenza R1, per evitare che l'energia AF possa scaricarsi a massa attraverso tale componente sarà necessario interporre una impedenza di AF (JAF2).

La parte più critica nella scelta del valore dei componenti adatti è relativa a quello del condensatore C3 e della posizione del collegamento di questo sulla bobina L1.

Il valore del condensatore dipende dalla frequenza di lavoro e può variare dai 22 ai 170 pF considerando che valori superiori potrebbero comportare il rischio di far entrare in autooscillazione il transistor TR2.

L'adattamento d'impedenza tra stadio oscillatore TR1 e stadio amplificatore TR2 si ottiene modificando il punto di presa sulla bobina L1, quindi per raggiungere la posizione esatta non esiste altro da fare che provare sperimentalmente.

Si parte quindi dal lato freddo della bobina





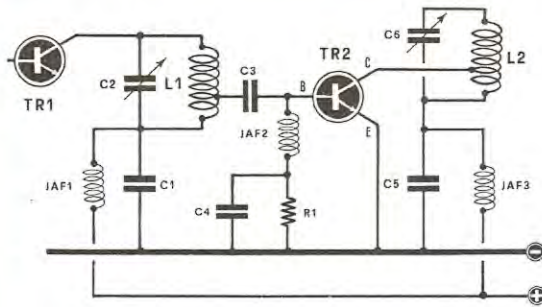


Fig. 2 amplificatore di AF con emettitore a massa ad accoppiamento capacitivo

- R1. da 10 a 560 ohm
- C1. 10.000 pF.
- C2/L1. circuito sintonia oscill.
- C3. da 22 a 470 pF.
- C4. 10.000 pF.
- C5. 10.000 pF
- C6/L2 circuito sintonia finale
- JAF1-2-3. impedenze di AF.
- TR1. transistor oscillatore
- TR2. transistor amplif. AF.

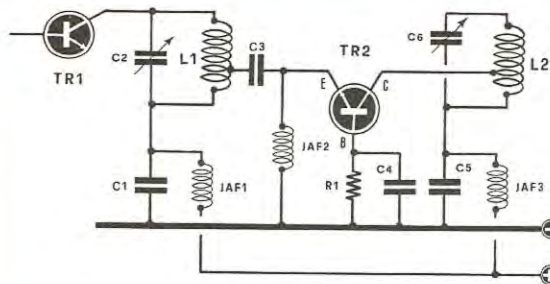


Fig. 3 Amplificatore di AF con base a massa ad accoppiamento capacitivo

- R1. 4,7 a 100 ohm
- C1. 10.000 pF.
- C2/L1. circuito sintonia oscill.
- C3. da 22 a 470 pF.
- C4. 10.000 pF.
- C5. 10.000 pF.
- C6/L2. circuito sintonia finale
- JAF1-2-3. impedenze di AF.
- TR1. transistor oscillatore
- TR2. transistor amplif. AF

(cioè il lato opposto a quello con cui essa è collegata al collettore di TR1) e si prova spira per spira fino a trovare il punto in cui il transistor TR2 assorbe la maggior corrente di collettore.

A questo proposito consigliamo di non andare mai oltre la metà delle spire di L1 ma, all'occorrenza è meglio aumentare il valore del condensatore C3.

La resistenza R1 va scelta tra una gamma di valori varianti dai 10 ai 560 ohm in relazione al tipo di transistor impiegato ed alla tensione d'alimentazione. Come si può notare, il collettore di TR2 non è collegato ad un estremo di L2, ma ad una presa intermedia; vedremo che anche questo artificio servirà per adattare l'impedenza del collettore a quella del circuito di sintonia finale, ciò sempre per ottenere il maggior rendimento possibile.

L'unica difficoltà nella realizzazione di questo circuito consiste nel dover trovare sperimentalmente la posizione più idonea di C3 sulla bobina L1 anche perché non sempre risulta agevole ef-

fettuare la saldatura.

In fig. 3 abbiamo invece un secondo tipo di amplificatore, questa volta con base a massa. Anche per questo circuito valgono le note descritte per l'amplificatore con emettitore a massa. In fig. 4 invece è descritto un amplificatore AF con accoppiamento a partorire capacitivo.

In questo caso il segnale, anziché da una presa intermedia sulla bobina L1 viene prelevato direttamente dal lato caldo (lato del collettore di TR1) della bobina stessa tramite un compensatore (C4) mentre tra base e massa di TR2 risulta inserito un secondo compensatore (C3).

Il vantaggio di questo sistema circuitale consiste nella possibilità di avere un più esatto adattamento d'impedenza tra lo stadio oscillante e quello amplificatore finale con eliminazione della presa sulla bobina L1 che oltretutto può anche risultare di non semplice attuazione.

Gli inconvenienti che possono verificarsi con questo circuito sono tutti di ordine strettamente pratico, non tecnico, in quanto esso necessita di

maggiore spazio, per l'inserimento di due compensatori, costa un po' di più rispetto al sistema precedente ed ha bisogno di una maggiore cura per raggiungere il massimo trasferimento di energia AF dall'oscillatore alla base.

Con questo circuito il valore della capacità C2 risulta notevolmente inferiore a quello impiegato per i circuiti precedenti a causa dell'aggiunta dei due compensatori che, come si nota, si trovano praticamente ad essere in parallelo alla bobina L1.

### ACCOPPIAMENTO CON FILTRO A PI-GRECO

Nella categoria dei circuiti ad accoppiamento capacitivo quello che meglio di ogni altro è in grado di adattare l'impedenza d'ingresso (stadio oscillatore) con quella d'uscita (stadio amplificatore e finale) è senza dubbio quello che si avvale del sistema a « filtro a pi-greco » visibile in fig. 5.

In esso il condensatore C3, che varia da un

minimo di 10 pF ad un massimo di 47 pF, si trova collegato ad una presa fissa (normalmente ad 1/4 o ad 1/5 delle spire totali di L1 partendo dal lato freddo) e con l'altro terminale collegato ad un filtro a pi-greco composto da C4-L2-C5 dove il condensatore variabile C4 serve per adattare l'impedenza d'uscita e C5 quella d'entrata.

Gli inconvenienti maggiori che si presentano nella realizzazione di questo circuito sono quelli inerenti all'impiego di una seconda bobina, di due condensatori variabili di capacità non indifferente (da 100 a 300 pF a seconda della frequenza di lavoro) e di richiedere una taratura un po' più laboriosa. Benché questo sistema sia veramente il più efficace, come abbiamo già puntualizzato, esso si rivela veramente ottimo per i trasmettitori a postazione fissa nei quali non esistono problemi di spazio ma per i complessi portatili, dove lo spazio a disposizione è piuttosto ridotto, il suo impiego è praticamente da escludere.

In ogni modo il problema maggiore, qualora si sia realizzato un tale sistema, è quello della

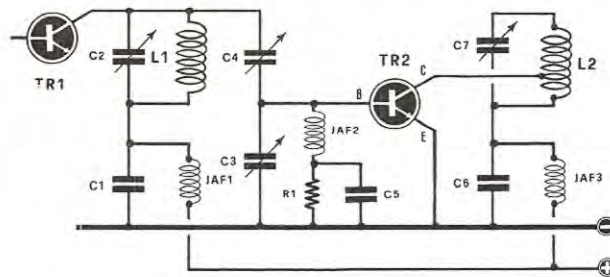


Fig. 4 Amplificatore di AF con emettitore a massa ad accoppiamento a partitore capacitivo

- R1. da 10 a 560 ohm
- C1. 10.000 pF.
- C2/L1. circuito sintonia oscill.
- C3. 25 pF compensatore
- C4. 40 pF. compensatore
- C5. 10.000 pF.
- C6. 10.000 pF.
- C7/L2. circuito sintonia finale
- JAF1-2-3. impedenze di AF.
- TR1. transistor oscillatore
- TR2. transistor amplif. AF.

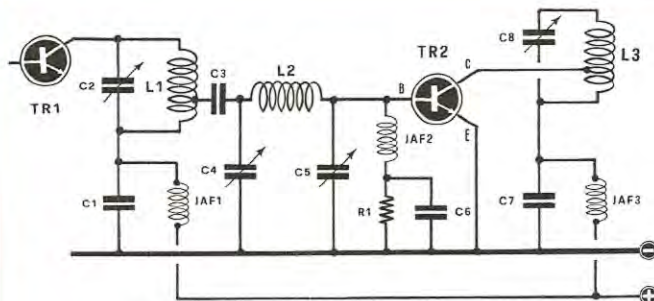


Fig. 5 Amplificatore di AF con emettitore a massa ad accoppiamento con filtro pi-greco

- R1. da 10 a 560 ohm
- C1. 10.000 pF.
- C2/L1. circuito sintonia oscill.
- C3. da 10 a 47 pF.
- C4. 200 pF. variabile
- C5. 200 pF. variabile
- C6. 10.000 pF.
- C7. 10.000 pF.
- C8/L3. circuito sintonia finale
- L2. bobina filtro a pi-greco
- JAF1-2-3. impedenze di AF.
- TR1. transistor oscillatore
- TR2. transistor amplif. AF.



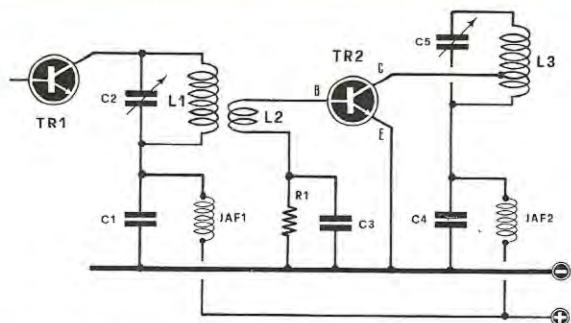


Fig. 6 Amplificatore di AF con emettitore a massa ad accoppiamento induttivo

R1. da 10 a 1.000 ohm  
 C1. 10.000 pF.  
 C2/L1. circuito sintonia oscill.  
 C3. 10.000 pF.  
 C4. 10.000 pF.  
 C5/L3. circuito sintonia finale  
 L2. bobina link avvolta sopra a L1  
 JAF1-2-3. impedenze di AF.  
 TR1. transistor oscillatore  
 TR2. transistor amplif. AF.

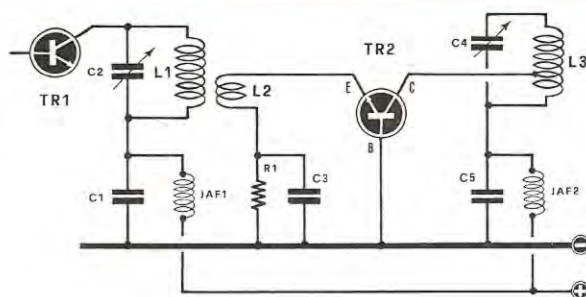


Fig. 7 Amplificatore di AF con base a massa ad accoppiamento induttivo

R1. da 10 a 1.000 ohm  
 C1. 10.000 pF.  
 C2/L1. circuito sintonia oscill.  
 C3. 10.000 pF.  
 C4/L3. circuito sintonia finale  
 C5. 10.000 pF.  
 L2. bobina link avvolta sopra L1  
 JAF1-2-3. impedenze di AF.  
 TR1. transistor oscillatore  
 TR2. transistor amplif. AF.

taratura in quanto si può facilmente sbagliare tarando l'uscita di C5 su di una armonica anziché sulla frequenza fondamentale, per cui è consigliabile in fase sperimentale partire con dei condensatori di capacità sensibilmente superiore a quella richiesta per stabilire se con le spire che formano L2 non esistono due posizioni di accordo. In questi casi l'accordo sulla fondamentale è sempre quello che si ottiene con la maggiore capacità di C4 e C5.

Per i valori di R1 valgono le stesse considerazioni fatte per la fig. 2, vale a dire che il suo valore andrà scelto sperimentalmente in funzione delle tensioni di alimentazione e dei tipi di transistor impiegati.

### ACCOPIAMENTO INDUTTIVO

Un altro sistema per prelevare l'energia AF dall'oscillatore ed applicarla alla base del transistor amplificatore di AF può essere quello di tipo induttivo.

In fig. 6 abbiamo riportato il circuito di un amplificatore con emettitore a massa.

La bobina L2 si trova avvolta su L1, sempre dal lato freddo di L1, preleverà l'energia AF induttivamente e la applicherà alla base di TR2 per amplificarla. Per la polarizzazione della base del transistor TR2 un capo della bobina anziché essere collegato a massa farà capo ad una resistenza, R1 (il cui valore varia da 10 a 1.000 ohm a seconda del tipo di transistor impiegato), disaccoppiata da un condensatore (nello schema elettrico è contraddistinto dalla sigla C3).

La polarizzazione potrà essere effettuata anche di emettitore collegando a massa il capo della bobina L2 ed applicando sull'emettitore una resistenza di valore variabile tra i 10 ed i 1.000 ohm sempre disaccoppiata da un condensatore da 10.000 pF.

Il vantaggio di utilizzare una bobina, L2, avvolta su di un'altra, L1, consentirà di adattare meglio l'impedenza d'accoppiamento modificando il numero delle spire (da 1/2 a 5 a seconda della frequenza di lavoro), senza dovere, co-

me nell'accoppiamento capacitivo, saldare il condensatore su una spira di L1.

In fig. 7 troviamo invece un circuito amplificatore con base a massa e lo schema non si differenzia di molto dal primo circuito.

Infatti abbiamo sempre la solita bobina L2 accoppiata ad L1 ed applicata con un capo all'emettitore di TR2 e con l'altro estremo alla resistenza di polarizzazione R1 disaccoppiata da C3.

Come al solito il valore della resistenza R1 può variare da 10 a 1.000 ohm a seconda della tensione di alimentazione e del tipo di transistor impiegato. In fig. 8 abbiamo invece un amplificatore con collettore a massa e si noterà infatti che la bobina di sintonia L3 anziché essere collegata al collettore risulta in questo caso specifico in collegamento con l'emettitore di TR2.

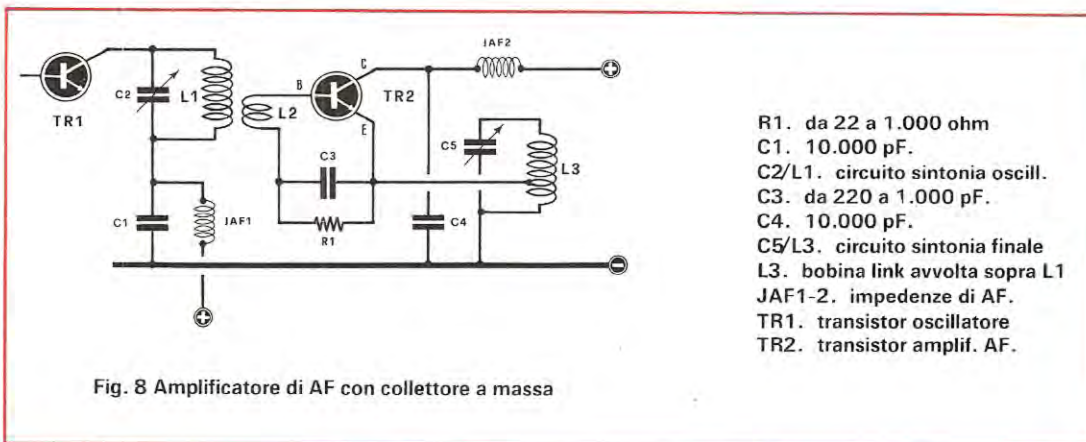
In questo circuito risulta molto critico il valore del condensatore C3 e della resistenza R1 in quanto, per esempio, con un transistor di media potenza C3 può assumere un valore di 330 pF ed R1 un valore di 220 ohm, mentre con un

transistor di potenza il valore di C3 potrà raggiungere i 1.000 pF e quello di R1 i 47 ohm.

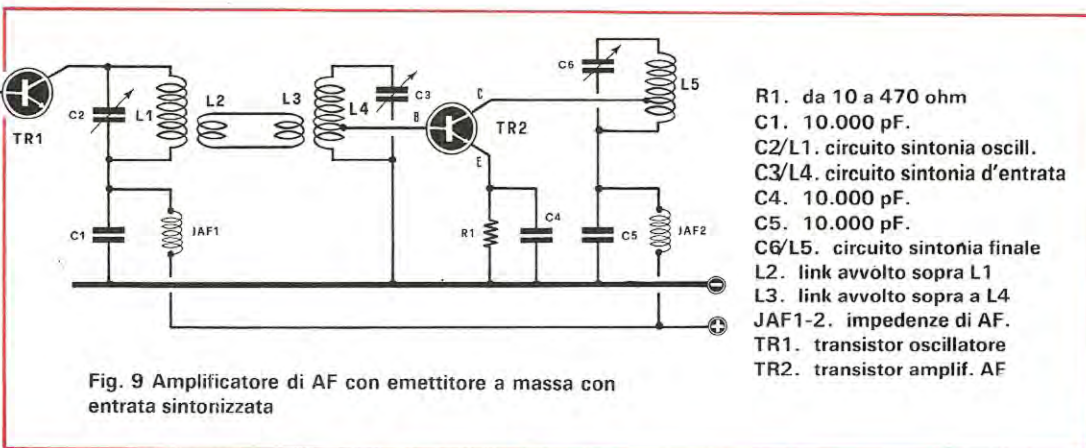
A differenza di ogni altro, questo circuito presenta il vantaggio di poter fissare il transistor TR2 direttamente su di una apposita aletta di raffreddamento senza il pericolo che la capacità introdotta da tale aletta possa modificare in modo sensibile le caratteristiche del circuito di sintonia, eliminando inoltre l'irradiazione da parte della aletta stessa dell'AF che potrebbe produrre.

## ACCOPIAMENTO CON ENTRATA SINTONIZZATA

Il circuito degli amplificatori che finora abbiamo presentato erano caratterizzati da entrate aperiodiche, vale a dire non accordate, ma, per avere un maggior rendimento dell'amplificatore stesso, è possibile inserire in entrata un circuito accordato accoppiato a quello dell'oscillatore tramite un link.

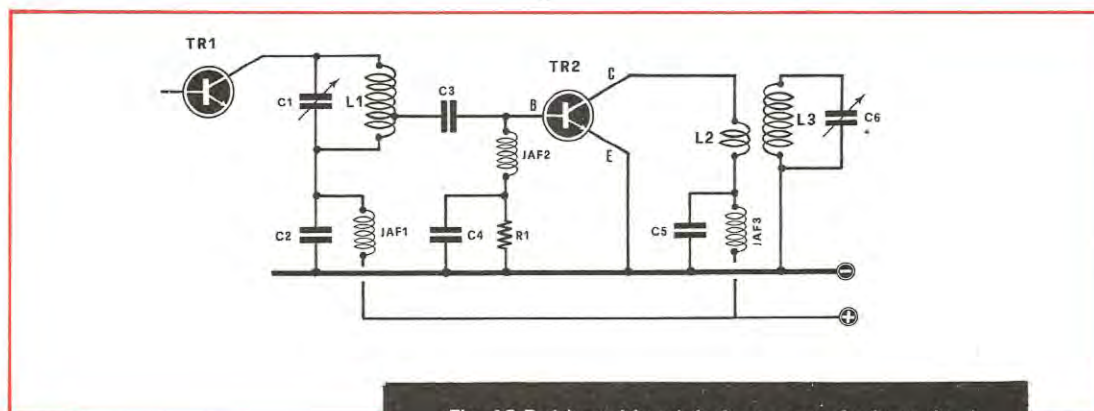


- R1. da 22 a 1.000 ohm
- C1. 10.000 pF.
- C2/L1. circuito sintonia oscill.
- C3. da 220 a 1.000 pF.
- C4. 10.000 pF.
- C5/L3. circuito sintonia finale
- L3. bobina link avvolta sopra L1
- JAF1-2. impedenze di AF.
- TR1. transistor oscillatore
- TR2. transistor amplif. AF.



- R1. da 10 a 470 ohm
- C1. 10.000 pF.
- C2/L1. circuito sintonia oscill.
- C3/L4. circuito sintonia d'entrata
- C4. 10.000 pF.
- C5. 10.000 pF.
- C6/L5. circuito sintonia finale
- L2. link avvolta sopra L1
- L3. link avvolta sopra a L4
- JAF1-2. impedenze di AF.
- TR1. transistor oscillatore
- TR2. transistor amplif. AF.





**Fig. 10** Può in molti casi risultare scomodo dover ricercare sperimentalmente su quale presa il collettore di TR2 deve essere collegato sulla bobina finale (L3) per ottenere il massimo rendimento. In questi casi si può ovviare avvolgendo su L3 una seconda bobina (L2) composta da 2 a 4 spiri. Modificando il numero delle spire di L2 si potrà più facilmente ricercare quello che ci darà il massimo rendimento

Cioè su L1 andranno avvolte una o due spire (la bobina L2) poi, intrecciando i due fili, il segnale di AF viene trasferito ad una bobina identica ad L2, che nello schema elettrico di fig. 9 è indicata con la sigla L3, ed è avvolta su L4.

Questo circuito può risultare ideale quando si desidera duplicare la frequenza dell'oscillatore con TR2, per cui, ammettendo ad esempio che l'oscillatore oscilli sui 72 MHz (circuito L1/C2) noi possiamo sintonizzare L4/C3 sulla prima armonica, cioè sui 144 MHz, ed infine sintonizzare il finale (L5/C6) sempre sui 144 MHz.

### ACCORDO STADIO FINALE

Abbiamo visto negli esempi che abbiamo finora illustrato che quasi sempre il collettore del transistor amplificatore di AF non è mai collegato ad un estremo del circuito di sintonia ma bensì ad una presa della bobina stessa.

Questo procedimento è indispensabile per poter adattare non solo l'impedenza del transistor con il circuito stesso, ma anche per poter ottenere una maggiore selettività e migliorare così il rendimento dell'amplificatore stesso.

Praticamente sarà necessario trovare in modo sperimentale quale spira risulta la più idonea per questo accoppiamento, solo che può anche riuscire scomodo dover saldare e dissaldare sulle varie spire della bobina fino a trovare quella che si dimostra la più adatta.

Per evitare queste difficoltà si può modificare lo stadio finale, come vedesi in fig. 10, collegando il collettore del transistor ad un link, avvolto sopra un circuito di accordo, ed in questo modo ri-

sulterà più semplice effettuare l'accoppiamento modificando il numero delle spire del link e trovando quella più adatta al transistor scelto.

### TARATURA DI UNO STADIO AF

Come lo stadio oscillatore, anche lo stadio amplificatore di AF, affinché possa erogare in uscita della AF, necessita di una adeguata taratura. Però non è che la taratura di tale stadio comporti particolari difficoltà, ma occorrerà naturalmente, quando ci si applicherà alla realizzazione di uno stadio sperimentale, procedere ad un controllo attento modificando eventualmente qualche valore al fine di ottenere il massimo rendimento.

Infatti è vero che uno stadio di AF può amplificare oppure anche erogare AF, ma con quale rendimento percentuale?

Noi possiamo ottenere un rendimento, nella migliore delle ipotesi, del 70 oppure dell'80%, ma potremmo anche non riuscire a superare il 20%, cosa questa assolutamente da evitare in quanto è inconcepibile accettare rendimenti inferiori al 50%. Quando ci si accinge alla taratura di uno stadio di AF, come prima cosa sarà necessario inserire in serie all'alimentazione di collettore del transistor un milliamperometro, come si nota dalla fig. 12, predisposto sulla portata più coerente alla potenza del transistor impiegato.

Se l'oscillatore non dovesse funzionare, va da sé che lo stadio amplificatore AF non potrà assorbire alcuna corrente (fig. 12A) e solamente quando invece esisterà una effettiva produzione

da parte dell'oscillatore di energia AF l'amplificatore denuncerà un certo assorbimento (fig. 12B).

Avuta quindi la prova che l'oscillatore funziona sarà necessario fare in modo che l'amplificatore assorba più corrente possibile e per ottenere questo giunge opportuno ritoccare la sintonia del circuito di accordo dell'oscillatore ruotando leggermente il condensatore variabile C2.

Se poi l'accoppiamento tra oscillatore e stadio amplificatore avviene per via capacitiva (come da fig. 12) sarà logico modificare il valore della capacità C3 e la posizione della presa sulla bobina L1 fino al punto in cui il transistor mostrerà il maggior assorbimento di corrente.

Se invece l'accoppiamento si verifica attraverso un partitore capacitivo, come appare in fig. 4, sarà opportuno ritoccare i compensatori C3-C4 fino a raggiungere lo scopo precedentemente discusso, vale a dire il maggior assorbimento possibile del transistor amplificatore, cosa questa appurabile dalla lettura del milliamperometro. Tutti questi discorsi valgono anche se l'accoppiamento avviene tramite un filtro a pigreco, come da fig. 5.

Con l'accoppiamento induttivo sarà però necessario modificare le spire della bobina del link L2 fino a trovare quella più idonea cioè che riesca a trasferire la massima tensione della base del transistor, cosa che provocherà automatica-

mente un aumento della corrente di collettore.

In pratica potrete constatare, a seconda del transistor impiegato, che la bobina L2, perché si abbia un massimo assorbimento della corrente di collettore può essere composta da 3 spire oppure da 1 sola o ancora da 1/2 spira.

Infatti il massimo trasferimento di energia AF dallo stadio oscillatore a quello amplificatore si ottiene solamente quando l'impedenza d'entrata è perfettamente adattata al tipo di transistor impiegato e questo adattamento si ottiene appunto agendo sul numero delle spire di L2 (oppure, a seconda dei casi, variando la capacità o sul punto di collegamento della stessa alla bobina L1 quando l'accoppiamento è di tipo capacitivo).

Si può cercare anche di variare il valore della resistenza di polarizzazione R1 per trovare quella più idonea al tipo di transistor impiegato in quanto con questo sistema si possono pure ottenere ampie variazioni della corrente di collettore.

Quindi il primo obiettivo da raggiungere in uno stadio amplificatore di AF è quello di ottenere che il transistor assorba la massima corrente possibile. Se notissimo invece che il transistor impiegato (che per esempio come caratteristiche consente un assorbimento di 500 mA) giungesse ad assorbire una corrente, nonostante tutte le prove, troppo inferiore a quella che potrebbe raggiungere (per esempio, sempre nel nostro caso,

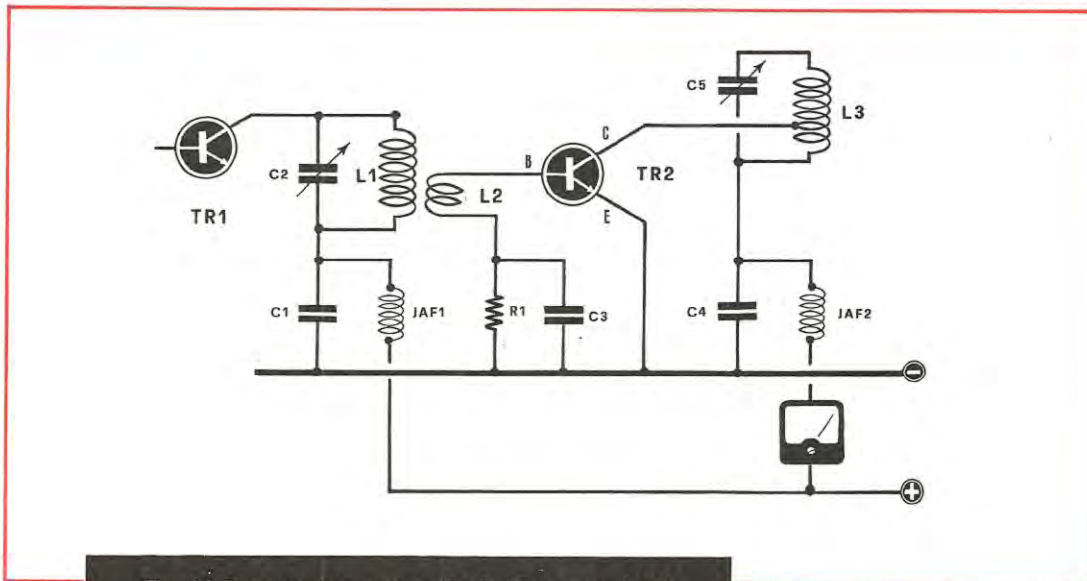
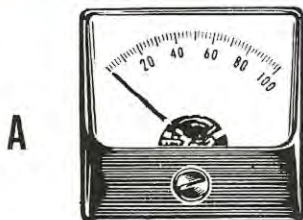
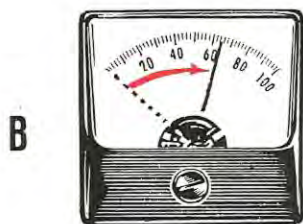


Fig. 11 Per accordare uno stadio di AF, occorre far sì che il circuito di sintonia (C5/L3) risulti sintonizzato esattamente sulla frequenza generata dall'oscillatore. Per poter constatare tale condizione, occorrerà applicare in serie all'alimentazione di collettore di TR2 uno strumento milliamperometro e leggerne le variazioni di corrente.

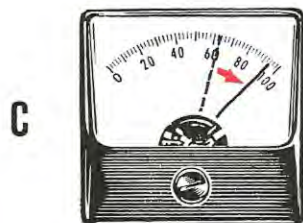




**Fig. 12 A** Ricordatevi che uno stadio amplificatore di AF non deve assorbire corrente se l'oscillatore di AF non è funzionante, per cui se il transistor non assorbe nessuna corrente è evidente che l'oscillatore non eroga AF. Mancando la tensione di pilotaggio il transistor AR2 non può ovviamente amplificarla.



**Fig. 12 B** Se l'oscillatore AF funziona noteremo che anche il transistor amplificatore AF assorbe corrente. Per ottenere il massimo rendimento è necessario in fase sperimentale cercare di modificare l'accoppiamento capacitivo o induttivo tra stadio e stadio, o modificare il valore di R1 fino ad ottenere il massimo assorbimento.



**Fig. 12 C** Quando avremo raggiunto il massimo assorbimento di corrente da parte dello stadio amplificatore di AF., l'operazione taratura non è ancora terminata, per considerarla tale dovremo ora sintonizzare il circuito finale sulla frequenza generata dall'oscillatore.

10 mA) ciò starà a significare che detto transistor richiede una tensione di pilotaggio maggiore di quella che eroga lo stadio oscillatore e quindi se ne deve dedurre che esso non è idoneo per essere collegato direttamente dopo lo stadio oscillatore ma è necessario interporre un altro stadio di preamplificazione intermedio tale da aumentare la potenza di eccitazione (vedi fig. 1).

Quando avremo raggiunto il massimo assorbimento possibile, per ottenere in uscita l'energia AF amplificata occorre accordare il circuito di sintonia posto sul collettore, affinché risulti sintonizzato sulla frequenza d'emissione.

Ruotando il condensatore variabile C4 si dovrà trovare la posizione dove lo strumento mil-

liamperometro sempre inserito in serie alla tensione di collettore, denunci il minimo assorbimento di corrente.

Naturalmente si avrà una posizione ben definita del variabile sulla quale la lancetta del milliamperometro effettuerà un marcato « dip », come da fig. 13.

La taratura si può considerare perfetta solamente quando la differenza tra l'assorbimento massimo e quello minimo sarà sostanziale cioè, tanto per spiegarci meglio, quando al massimo l'assorbimento raggiungerà un valore sui 200 mA, al minimo deve corrispondere un assorbimento di circa 15-20 mA.

Qualora invece ad un assorbimento massimo

**Fig. 13** Dovremo ora ruotare il condensatore o compensatore posto in parallelo alla bobina dello stadio finale, fino a trovare la posizione dove lo strumento milliamperometro effettuerà dal massimo assorbimento, una brusca variazione verso lo zero. L'accordo risulterà perfetto quando esisterà una marcata differenza tra massimo e minimo assorbimento.



di 200 mA corrispondesse un assorbimento minimo di una corrente intorno ai 100 mA sarebbe palese che il rendimento è veramente molto scarso.

Infatti la potenza di AF sfruttabile è derivata appunto dalla differenza che si riscontra tra i due assorbimenti, *massimo* e *minimo*.

Se la differenza è minima avremo come effetto non solo poca AF in uscita, ma anche un surriscaldamento del transistor e quindi potenza che verrà dissipata esclusivamente sotto forma di calore e non di AF.

I motivi che possono comportare una riduzione del rendimento di uno stadio amplificatore di AF possono essere molteplici:

- 1) Il transistor può essere non idoneo allo scopo: a questo proposito può darsi benissimo che il transistor da voi impiegato non sia in grado di amplificare convenientemente la frequenza scelta. Per esempio, su un trasmettitore per i 144 MHz si sia scelto un transistor incapace di amplificare oltre i 140 MHz.
- 2) Vi possono essere anche delle perdite di AF causate da collegamenti troppo lunghi. Il condensatore di disaccoppiamento C5 che non si trova collegato direttamente sulla giunzione del variabile e la bobina L3 e la massa più vicina, ecc.

- 3) Può avere anche una influenza negativa il fatto che la bobina L3 ed il condensatore C6 non siano sufficientemente rapportati. Per esempio poche spire per L3 ed un eccessivo valore per C6.

In questo caso specifico occorrerà aumentare il numero delle spire e diminuire il valore del condensatore.

- 4) La presa del collettore del transistor sulla bobina L3 non idonea alle caratteristiche d'impedenza dello stesso. Occorrerà modificare sperimentalmente tale presa cercando quella spira dalla quale si riesce a raggiungere il minimo assorbimento.

- 5) Il circuito di sintonia del finale risulta accordato su di una armonica e non sulla frequenza fondamentale. Questo inconveniente può verificarsi quando sullo stadio amplificatore che è stato da voi progettato avete impiegato una capacità di valore troppo inferiore a quella necessaria.

Ed infatti un accordo, su di una armonica l'assorbimento minimo si manterrà sempre molto elevato. Il transistor, duplicando la frequenza, non potrà mai superare come rendimento il 20 o il 30%. Ammettendo infatti che abbiate realizzato uno stadio finale sui 30 MHz, se l'accordo risulta effettivamente su detta frequenza potremo

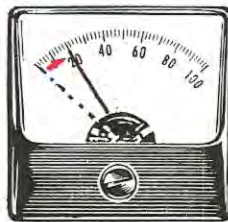


Fig. 14 Se non riuscissimo ad ottenere un massimo assorbimento (vedi fig. 12 C) da parte dello stadio finale è evidente che il transistor impiegato necessita di maggior potenza di pilotaggio. Tale inconveniente può manifestarsi anche quando l'accoppiamento tra stadio oscillatore e stadio finale non risulta adeguato al transistor (modificare capacità d'accoppiamento, spire bobina del link, o valore di R1).

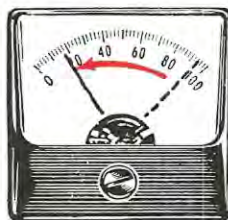


Fig. 15 Lo stadio finale risulta accordato ed eroga quindi la massima potenza soltanto quando si è riusciti, accordando il circuito di sintonia finale, ad ottenere la più ampia variazione da massimo assorbimento a minimo assorbimento.



Fig. 16 Se la variazione di assorbimento durante la taratura fosse limitata dovremmo concludere che il circuito di sintonia finale risulta accordato su un'armonica, oppure la presa di collettore sulla bobina non è quella giusta, infine che il transistor non è adatto ad amplificare la frequenza in gioco.



avere un rendimento di oltre il 70%, ma se invece vi trovate sintonizzati su di una armonica (60 MHz e cioè  $30 \times 2$ ) il rendimento calerà ovviamente fino ad un insufficiente 20-30%.

Per evitare questo errore noi consigliamo, in fase di taratura, di inserire sempre, sperimentalmente, come prova di accordo un condensatore di elevata capacità, quindi procedere con questo alla sintonia.

Si dovranno trovare due posizioni di accordo delle quali la prima a minor capacità (corrispondente all'accordo sulla 1. armonica) e di rendimento scarso (con un « dip » minimo come dalla fig. 16), la seconda a maggior capacità (corrispondente all'accordo sulla fondamentale) e con un rendimento palesemente superiore (« dip » massimo).

Stabilita quindi la capacità più adatta potete controllare la capacità esatta, aiutandovi per esempio con il capacimetro pubblicato sul n. 8 della rivista e che si è rivelato insostituibile per queste necessità.

Se per esempio la vostra misura denunciasse una capacità di 80 pF noi potremmo scegliere un compensatore da 40 pF collegandovi in serie un condensatore fisso in ceramica da 56 pF.

Ultimata la taratura dello stadio finale occorrerà controllare infine che l'amplificatore di AF non autooscilli, che cioè anche l'amplificatore non funzioni esso stesso da oscillatore di AF.

Per questo particolare controllo sarà utile togliere la tensione allo stadio oscillatore ed in questa condizione verificare che l'amplificatore non denunci un assorbimento di corrente come da fig. 12 A).

Se invece notassimo un assorbimento risul-

terà evidente che tale stadio autooscilla ed in questo caso sarà necessario invertire i capi della bobina L2 collegando alla base del transistor quello che prima si collegava alla resistenza R1 e viceversa quindi modificando il valore di R1 e distanziando, o possibilmente schermando, la bobina L1/L2 da quello dello stadio finale, L3, affinché non avvengano accoppiamenti induttivi tali da provocare autooscillazioni.

A questo punto noi vi consigliamo, anche se dopo tutte queste prove non sarete ancora riusciti ad ottenere quei risultati che vi aspettate e che saranno solamente dilazionati, di collegare uno di questi stadi amplificatori di AF con l'oscillatore di AF presentato sul n. 9 badando che la bobina L3 risulti di 16 spire con un condensatore variabile da 50 pF.: nel prossimo articolo che apparirà sul n. 11 della rivista vi spiegheremo infine come poter trasferire, con un amplificatore di AF da noi espressamente calcolato e collaudato, l'energia di AF erogata dal complesso oscillatore-amplificatore in antenna donde verrà irradiata nello spazio.

Questa rappresenterà la fase finale e più importante nella realizzazione e messa in funzione di un trasmettitore perché è inutile produrre della AF quando poi non si riesce o non si sa come farla assorbire completamente, o almeno nella sua massima parte, da una qualsiasi antenna.

La nostra serie di articoli in ogni modo continuerà nella spiegazione di come si deve modulare uno stadio finale con un amplificatore di BF ed infine come realizzare degli efficientissimi complessi ricetrasmittitori per i 27 ed i 144 MHz.



### TUTTO L'OCCORRENTE PER I CIRCUITI STAMPATI

confezione da 1/2 litro per bottiglia

soluzione DECAPAGGIO	L. 200
soluz. PERCLORURO FERRICO	L. 400
soluzione ACCELERANTE	L. 300
spese postali per pacco	L. 500

confezione da 1 litro per bottiglia

soluzione DECAPAGGIO	L. 380
soluz. PERCLORURO FERRICO	L. 750
soluzione ACCELERANTE	L. 570
spese postali per pacco	L. 600

1 bottiglia INCHIOSTRO  
PROTETTIVO L. 300

Le ordinazioni dei prodotti chimici necessari alla preparazione dei circuiti stampati debbono essere indirizzate alla Rivista NUOVA ELETTRONICA via Cracovia 21 BOLOGNA. Provvederemo noi a farveli inviare, ai prezzi sopra indicati, direttamente dal produttore al vostro domicilio.





# MOBILE ACUSTICO HI-FI

**Il mobile acustico che vi presentiamo in questo articolo pur presentando delle dimensioni ridotte è tuttavia adatto per contenere diffusori con una potenza massima di 15 watt.**

Il mobile che vogliamo presentarvi, pur se ha delle dimensioni molto ridotte, come rendimento acustico può essere paragonato, e senza perderci, con altri tipi di dimensioni ben più ragguardevoli.

Tanto per darvi subito un'idea esatta di quanto asseriamo, cominciamo con il darvi le misure di ingombro del nostro progetto che si possono così riassumere:

Larghezza = cm. 28

Profondità = cm. 25

Altezza = cm. 56

Da questi dati potete già arguire benissimo la validità del nostro mobile acustico, specialmente se vi assicuriamo il suo alto rendimento. Dal disegno di fig. 1 siete inoltre in grado di concludere quanto la realizzazione dello stesso risultato semplice al punto che, visto che dovrete ricorrere immancabilmente ad un falegname, a meno che non ne abbiate le qualità voi stessi, basterà che gli proponiate il disegno con le relative dimensioni, che gli facciate presente a grandi linee i consigli che noi vi daremo in questo articolo ed egli, senza nessun'altra delucidazione, sarà in grado di fornirvi il mobile già pronto per es-

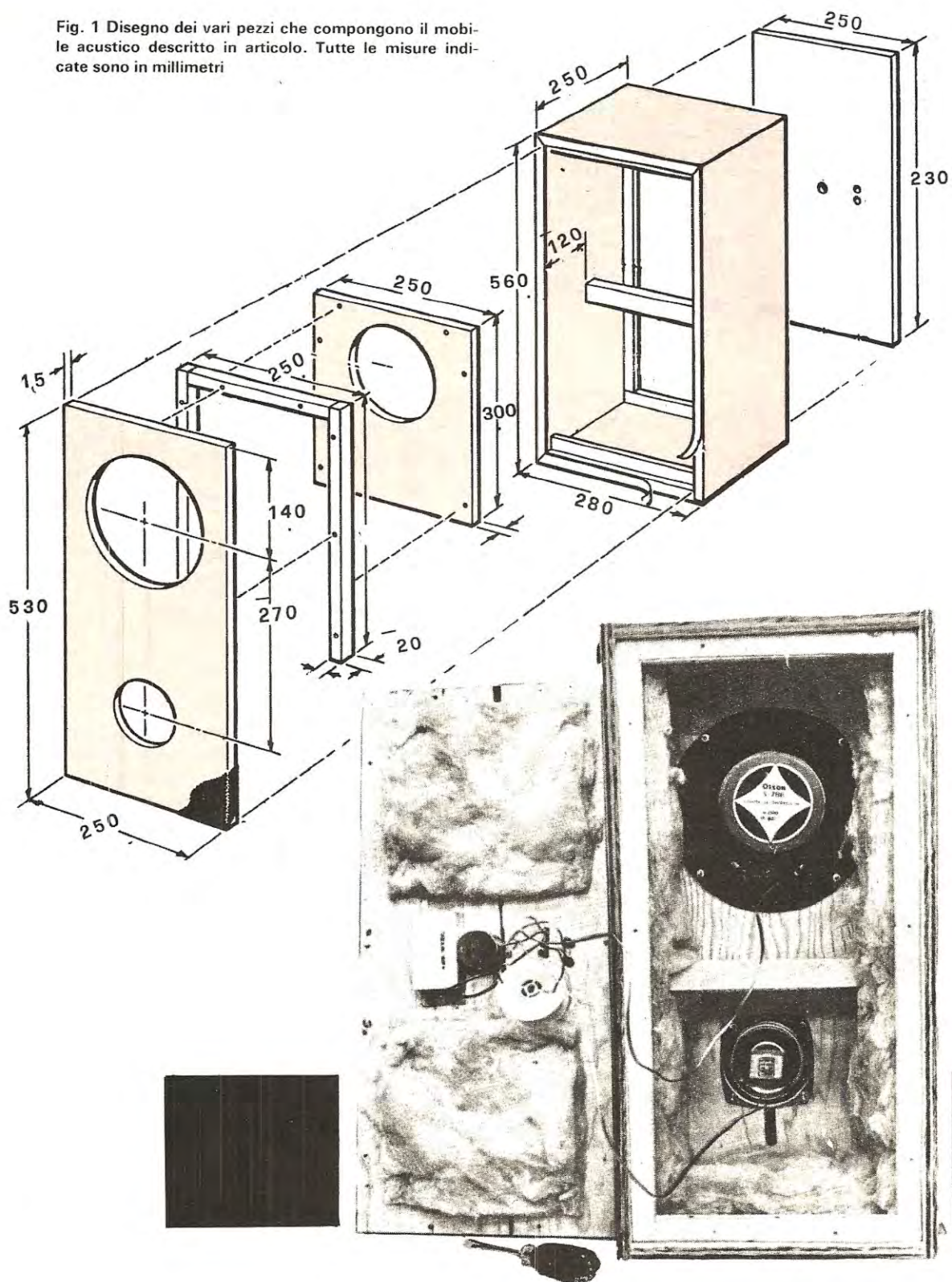
sere installato in casa vostra.

Le tavole utilizzate nel nostro prototipo hanno uno spessore di 1,5 cm ed il falegname al quale ci eravamo rivolti per la costruzione avrebbe voluto impiegare del legno panforte (trucciolato pressato). Non avendone però a disposizione sul momento con lo spessore richiesto, e non potendo noi aspettare in quanto a realizzazione ultimata si reputava necessario e doveroso un collaudo per potervi apportare eventuali correzioni, in caso si fosse presentato un qualche inconveniente, oppure per rifarlo, qualora non avesse presentato quelle caratteristiche alle quali tendevano i nostri studi, abbiamo tralasciato l'uso del panforte, che però consigliamo caldamente ai nostri lettori, per ripiegare su altro tipo. Comunque la scelta del legno non è critica, basta solo rispettare le dimensioni e se noi ne abbiamo consigliato un dato tipo è solo perché esso presenta delle caratteristiche per il nostro scopo che lo rendono preferibile a tanti altri di costo nettamente superiore.

All'interno del mobile, affinché con il tempo e l'umidità le pareti laterali non abbiano a subire deformazioni, abbiamo ritenuto opportuno fissa-



Fig. 1 Disegno dei vari pezzi che compongono il mobile acustico descritto in articolo. Tutte le misure indicate sono in millimetri





re un righello di dimensioni  $3 \times 2$  cm di lunghezza sufficiente perché giunga a toccare le due estremità.

Inoltre per il fissaggio della parete posteriore sarà pure necessario utilizzare un altro righello, questo di dimensioni adatte per ricevere le viti di fermo, che verrà inserito e fermato all'interno perimetralmente a tutto il mobile. Quindi il coperchio posteriore, sempre con legno di 1,5 cm di spessore, verrà sagomato in modo che possa entrare esattamente, ossia quasi ad incastro, all'interno del mobile per appoggiarsi sul righello anzidetto (quindi la distanza del righello dal bordo deve rispecchiare lo spessore del coperchio) al quale andrà fissato con viti adatte.

Lo stesso dicasi per il pannello frontale, per il quale valgono le stesse considerazioni precedenti, che verrà poi completato con un secondo pannello come appare nella figura.

Però prima di questa operazione, cioè sistemazione del pannello frontale, sarà necessario eseguire i fori per l'altoparlante dei bassi e per quello dei medio-acuti.

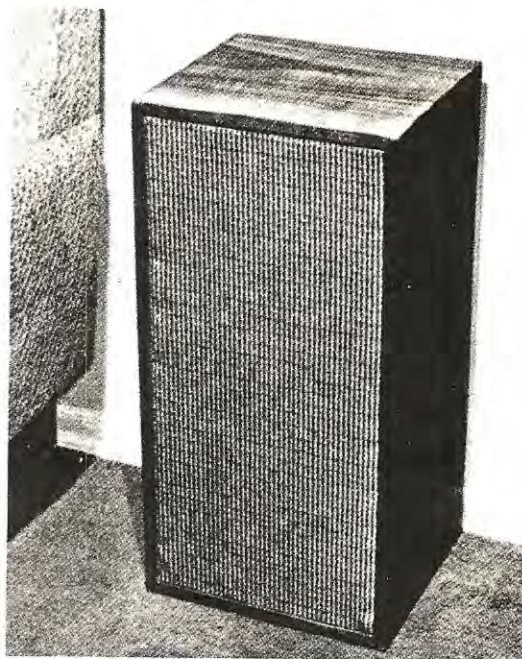
Noi, che per i bassi abbiamo utilizzato un altoparlante con diametro del cono di 19 cm, abbiamo eseguito un foro di tale dimensione a 14 cm dall'estremo superiore della cassa, in posizione centrale rispetto alle pareti laterali, e per i medio-acuti un altro foro di 10 cm. di diametro (tale è il diametro del cono dell'altoparlante utilizzato allo scopo) e distante 41 cm sempre dal bordo superiore della cassa.

Completati questi fori sarà opportuno fissare su tale pannello un ultimo righello di  $2 \times 1$  cm., e di lunghezza sui 40-45 cm, che servirà a tenere distanziato di 2 cm il secondo pannello, sul quale andrà poi fissato l'altoparlante dei bassi, dal primo ed inoltre anche per fissarlo al mobile.

Il pannello interno, cioè quello sul quale appunto andrà fissato l'altoparlante dei bassi, avrà la dimensione di  $30 \times 25$  cm e su di esso si effettuerà un foro di 19 cm di diametro che dovrà risultare, una volta effettuato il montaggio, perfettamente corrispondente a quello, sempre di 19 cm, del pannello frontale esterno.

Con ciò la realizzazione come principio può dir-

**Fig. 2** Internamente tutte le pareti del mobile, esclusi i pannelli frontali, andranno imbottite con lana di vetro, ovatta od altro materiale fonoassorbente. Nella foto si noterà come il filtro crossover venga fissato sul pannello posteriore



**Fig. 3** Il mobile a costruzione ultimata, date le sue dimensioni non eccessivamente mastodontiche, può trovare comodamente posto in uno scaffale da libreria.

si ormai portata a termine ma, prima di fissare gli altoparlanti, sarà doveroso rifinire esteticamente il mobile per una gradevole presentazione esteriore.

A questo scopo le soluzioni sono innumerevoli: infatti potete a vostro piacimento impellicciarlo, lucidarlo a mogano, ricoprirlo con carta o plastica autoadesiva, ecc. nella maniera cioè che vi detta il vostro buon gusto.

Il pannello frontale andrà poi completato, come in ogni buona cassa acustica che si rispetti, con l'apposita tela.

Dopo di ciò potrete fissare gli altoparlanti e con colla e viti i pannelli frontali all'interno del mobile, quindi imbottite completamente ed accuratamente le pareti interne, escluso il pannello frontale, con lana di vetro, ovatta, feltro, od altro materiale fonoassorbente.

Raccomandiamo di utilizzare un filtro crossover per separare le frequenze da convogliare rispettivamente all'altoparlante dei bassi ed a quello dei medio-acuti e, come frequenza d'incrocio, noi consigliamo di scegliere i 700 Hz.

A quest'ultimo proposito vi rimandiamo all'articolo dedicato appunto alla realizzazione di filtri che vi viene presentato sulle pagine di questo stesso numero di rivista.



**Senza un voltmetro elettronico risulta praticamente impossibile rilevare l'esatta entità delle tensioni esistenti sui terminali di valvole o transistor impiegati in una qualsiasi apparecchiatura elettronica.**

# VOLTMETRO elettronico per

È opinione comune, o perlomeno della maggioranza degli sperimentatori, che il voltmetro elettronico sia uno strumento più che altro adatto a dei professionisti, cioè a coloro che si dedicano alla progettazione ed alla realizzazione di apparati elettronici di un certo livello, oppure a quei laboratori che sono specializzati nella riparazione di apparecchiature dotate di particolari caratteristiche di precisione ed efficienza. Questo modo di pensare, che noi reputiamo errato, forse è dovuto al fatto che nessuno si è mai preoccupato di precisare che il voltmetro elettronico è uno strumento indispensabile addirittura forse più al dilettante che non è in grado di poter disporre di una adeguata attrezzatura che a un professionista che dispone di oscillografo.

Il tester, come ben si sa, almeno quello che solitamente il dilettante acquista e che di solito è di tipo economico, ha una resistenza interna piuttosto bassa quindi la lettura di valori di tensione che può offrire il più delle volte è errata e ben diversa dalla realtà.

Ne sapranno qualcosa quei nostri lettori che hanno realizzato dei progetti presentati sulla nostra rivista e che, misurando le tensioni nei vari punti indicati sullo schema elettrico degli stessi, hanno rilevato dei valori molto diversi dai nostri, e questo benché il montaggio funzionasse in modo egregio proprio come da noi descritto.

Torniamo quindi a ripetere che un comune tester potrà essere in grado di misurare con esattezza la tensione presente ai capi di una pila oppure quella erogata da un alimentatore, o ancora quella presente sulla placca di una valvola, ma non potrà mai darci una misura attendibile di

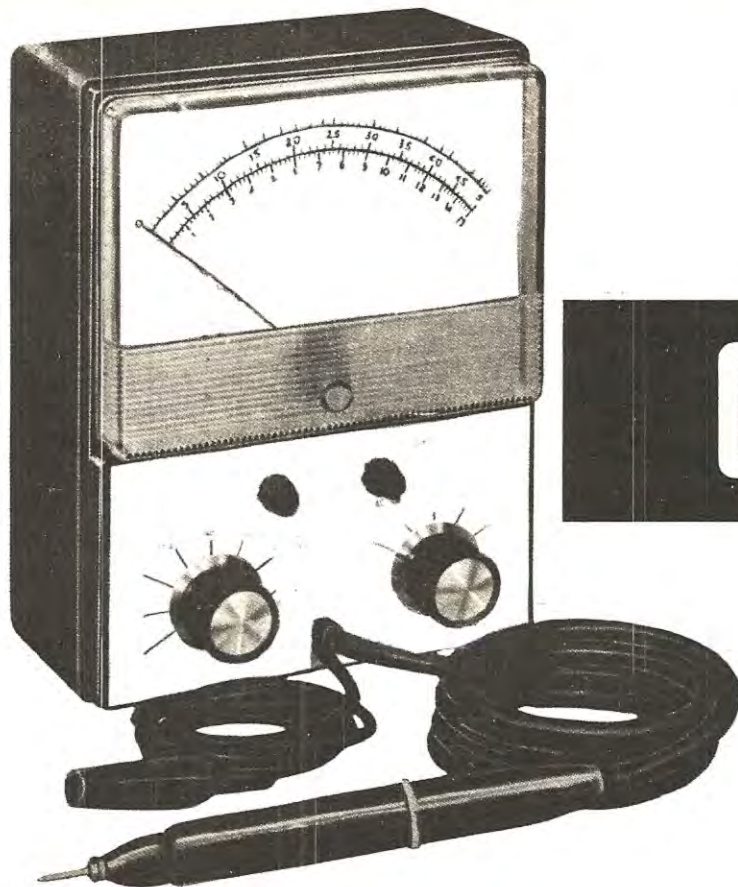
quella presente sulla griglia, sulla base di un transistor, oppure ai capi di un partitore, ecc., vale a dire in quei punti in cui l'inserimento di una resistenza supplementare (che in un tester può variare tra i 5.000 fino a massimi di 40.000 ohm per volt) in parallelo a quella del circuito viene a modificarne in maniera sensibile le caratteristiche.

Giunge opportuno a questo punto un esempio, facile a comprendersi, come quello che appare in fig. 1 nella quale vediamo un partitore di tensione composto da quattro resistenze da 1 Megaohm ciascuna con inserita ai capi dello stesso una tensione di 9 volt.

Ad ogni braccio del partitore dovremmo trovare tensioni rispettivamente di 2,25 - 4,5 - 6,75 volt; ma se noi effettuiamo le varie misure con un tester a 20.000 ohm per volt predisposto sulla portata dei 5 volt fondo scala per le due prime misure e di 10 volt f.s. per l'ultima invece delle tensioni effettivamente esistenti ne rileveremo delle altre, come si può notare dalla fig. 2, molto diverse.

La enorme differenza esistente tra le tensioni reali e quelle rilevate con il tester è derivata appunto dalla bassa resistenza interna dello strumento che sulla portata di 5 volt f.s. presenta appunto una resistenza di  $20.000 \times 5 = 100.000$  ohm e sulla portata dai 10 volt f.s. ne presenta una da  $20.000 \times 10 = 200.000$  ohm.

Quindi inserendo in parallelo queste resistenze da 1 Megaohm per ogni braccio del partitore avremo un valore resistivo totale ben diverso da quello primitivo per cui anche la tensione misurata sarà di gran lunga differente da quella effet-



# CC e AC

tivamente esistente senza strumento inserito. Se noi invece del tester possiamo disporre, per le misure, di un voltmetro elettronico, la cui resistenza interna supera quasi sempre i 10 Megaohm, potremo rilevare delle tensioni molto vicine alla realtà in quanto l'inserimento in parallelo di una resistenza di così elevato valore comporta variazioni circuitali molto limitate. Fig. 3.

Da qui l'indispensabilità di un voltmetro elettronico specialmente quando ci si dedica ai montaggi transistorizzati dove le tensioni di uso sono quasi sempre molto ridotte e quindi anche piccole differenze possono comportare un irregolare funzionamento del circuito.

Sarebbe quindi utilissimo confrontare le tensioni presenti nei punti critici dei vostri montaggi con quelle che di solito vengono riportate sugli schemi elettrici delle riviste e che normalmente si intendono misurate con un voltmetro elettronico.

Perché allora questa mancata diffusione di uno strumento tanto utile: la risposta a questo interrogativo la dà innanzitutto il prezzo commerciale, sempre piuttosto elevato, e quindi la difficoltà

di reperimento in quanto non sono molti i negozi che possono offrire una vasta gamma di questi strumenti essendo molto più conosciuti e richiesti i normali tester.

Comunque il nostro compito non è certo quello di consigliarvi all'acquisto ma quello di insegnarvi come autocostruire un voltmetro elettronico tanto più che la sua realizzazione, come constaterete, risulta ancora più semplice di un progetto già semplice. Lo schema che vi stiamo proponendo è stato progettato e messo a punto nel nostro laboratorio e ci sentiamo autorizzati ad affermare che, una volta che ne abbiate portato a termine la realizzazione, esso funzionerà subito egregiamente e con un rendimento pari, se non addirittura superiore, a quello di qualsiasi altro voltmetro commerciale.

Infatti se oggi vi sono ancora delle industrie che continuano a costruire dei voltmetri a valvole o a semplici transistor, noi le precediamo offrendovi un progetto che tecnicamente si può considerare all'avanguardia.

Le caratteristiche salienti del nostro apparecchio si possono così riassumere:



- 1) Impiego di FET per l'amplificatore differenziale.
- 2) Alimentazione a pile (quindi dimensioni contenute e possibilità di utilizzarlo anche in luoghi privi di energia elettrica).
- 3) Possibilità di utilizzare come strumento indicatore un normale tester, che tutti possiedono, purché risulti da 20.000 ohm per volt o 10.000 ohm per volt con riduzione della portata minima (si può in questo modo risparmiare la somma destinata all'acquisto di uno strumento).
- 4) Impedenza di entrata superiore ai 10 Megaohm.
- 5) Possibilità di disporre di 6 portate (0,5 - 5 - 10 - 50 - 100 - 500 - volt) che si possono facilmente aumentare o modificare a piacimento dello sperimentatore.
- 6) Misura delle tensioni sopracitate sia in corrente continua che alternata.
- 7) Commutatore per passare da una misura di tensione positiva ad una negativa senza dover invertire i puntali (accorgimento questo molto utile se si considera che nei montaggi con transistor PNP si rilevano tensioni negative, mentre con gli NPN le positive).
- 8) Commutatore per il controllo della carica delle pile con la possibilità di sostituirle in tempo utile.
- 9) Eliminazione del comando di bilanciamento e di azzeramento della lancetta a differenza di ogni altro voltmetro elettronico in quanto una volta eseguito un primo azzeramento non è più necessario alcun altro ritocco e la lancetta rimarrà stabilmente fissa sullo "ZERO" indipendentemente dal tempo e dalla temperatura.
- 10) Scala perfettamente lineare sia in CC che in AC. (quindi la possibilità di inserire qualsiasi milliamperometro normale o, come già precisato, un qualsiasi tester).

A tutti questi pregi se ne possono aggiungere anche altri, non meno importanti, che rileveremo dalla descrizione del circuito elettrico.

#### SCHEMA ELETTRICO

Lo schema elettrico completo del voltmetro, che noi abbiamo denominato EL. 15, è visibile in fig. 4 e, come si può constatare, esso prevede l'impiego di tre Fet e di un transistor al silicio di tipo NPN.

Ma il vero e proprio voltmetro, elettronico è costituito dai due fet FT1 ed FT2 che in questo circuito risultano montati come amplificatori

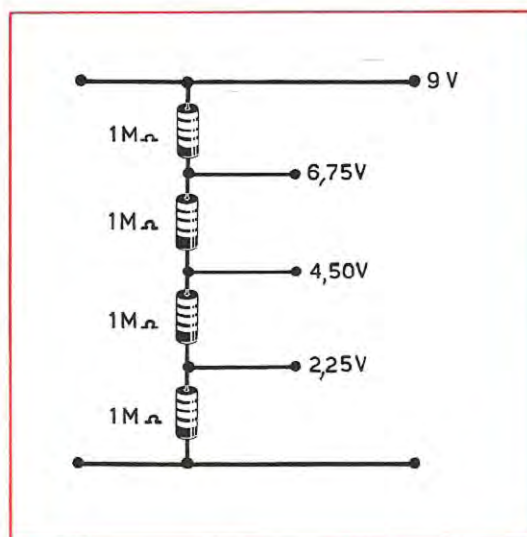


Fig. 1 Se realizziamo un partitore di tensione costituito come vedesi in figura da quattro resistenze da 1 megaohm ed applichiamo ai suoi estremi una tensione di 9 volt, ad ogni braccio del partitore risulteranno presenti le seguenti tensioni 2,25 volt-4,5 volt, 6,75 volt.

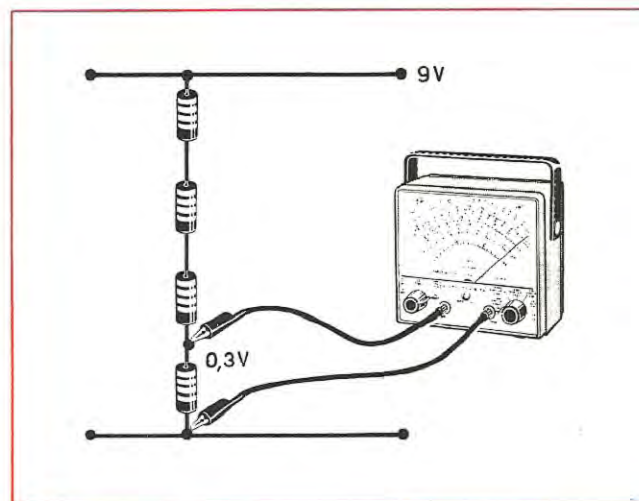


Fig. 2A Se misuriamo le tensioni presenti in tale partitore con un tester da 20.000 ohm X volt sulla prima resistenza lo strumento ci indicherebbe una tensione di 0,3 volt mentre come abbiamo visto dalla fig. 1 esistono praticamente 2,25 volt.

differenziali; in effetti questo circuito non rappresenta certo una novità in quanto rispecchia il classico voltmetro elettronico a valvola senza richiedere però né una tensione di filamento, né alimentazione in alternata con vantaggi di una migliore stabilità insensibilmente ad ogni variazione di rete ed al surriscaldamento.

Constaterete infatti che la stabilità dell'EL. 15 è veramente perfetta rammentando però che questi risultati si possono ottenere solamente se i due Fet impiegati sono di caratteristiche analoghe e di prima scelta, questo perché troppo spesso in commercio vengono offerti dei componenti di 2° o 3° scelta, a prezzi naturalmente inferiore, ma con caratteristiche ben diverse da quelle che dovrebbero avere per cui su 10 Fet risulta estremamente difficile trovarne due simili. Quindi come primo consiglio, se volete uno strumento dotato di tutte le caratteristiche da noi menzionate, non dovete lesinare nella scelta dei componenti anche se ciò vi viene a costare qualche centinaio di lire in più di quanto potreste spendere lavorando all'insegna di una falsa economia.

Noi per il nostro montaggio abbiamo scelto i soliti 2N3819 per il fatto che ci sono sembrati di maggiore reperibilità ed a prezzi più convenienti

ma nel contempo precisiamo che il nostro schema è stato collaudato con diversi tipi di Fet con risultati sempre positivi perché lo schema, fra l'altro, ha il pregio di non risultare critico.

Il terzo Fet che troviamo inserito nello schema, anch'esso un 2N3819, viene impiegato come stabilizzatore di corrente e permette di raggiungere quella stabilità che noi abbiamo predicato per cui una volta messo a zero lo strumento, diversamente dagli altri tipi analoghi, non necessita più alcun comando supplementare per azzerare di volta in volta lo strumento.

In questo modo dopo una regolazione finale in fase di collaudo non saranno più necessari ulteriori ritocchi e la lancetta resterà stabile anche se sottoposta ad enormi sbalzi di temperatura ed ad eventuali variazioni di tensione.

Il funzionamento del voltmetro è di facile intuizione: il milliamperometro si trova inserito tra i due capi del Source di FT1 ed FT2 ed in assenza di tensione sul gate di FT1 la lancetta rimarrà immobile sullo zero in quanto le tensioni presenti sul Source dei due transistor si equivalgono.

Quando poi sul gate di FT1 viene ad essere presente una tensione (supponiamo positiva) sul Source dello stesso avremo un aumento di corrente che provocherà uno sbilanciamento di tensione

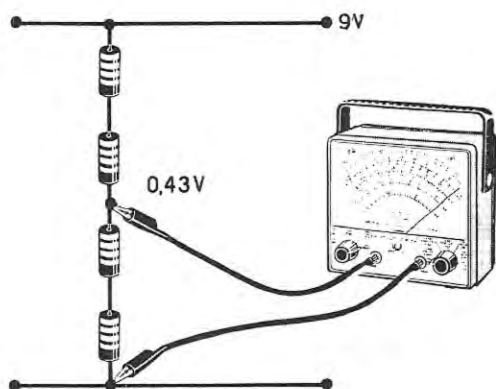


Fig. 2B Sulla seconda resistenza dove in realtà sono presenti 4,5 volt, il nostro tester ci indicherebbe erroneamente una tensione di 0,43 volt. L'errore come spiegato in articolo è dovuto alla resistenza interna dello strumento che collegandosi in parallelo a quelle del partitore ne modifica le caratteristiche.

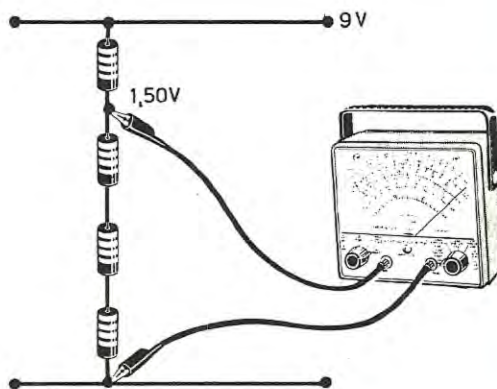


Fig. 2C Quindi anche in una misura sulla penultima resistenza il tester, anziché indicarci la tensione reale che risulterebbe di 6,75, ci darebbe una misura errata notevolmente inferiore al valore reale. Per evitare tali errori, occorre quindi uno strumento con una elevata resistenza interna.



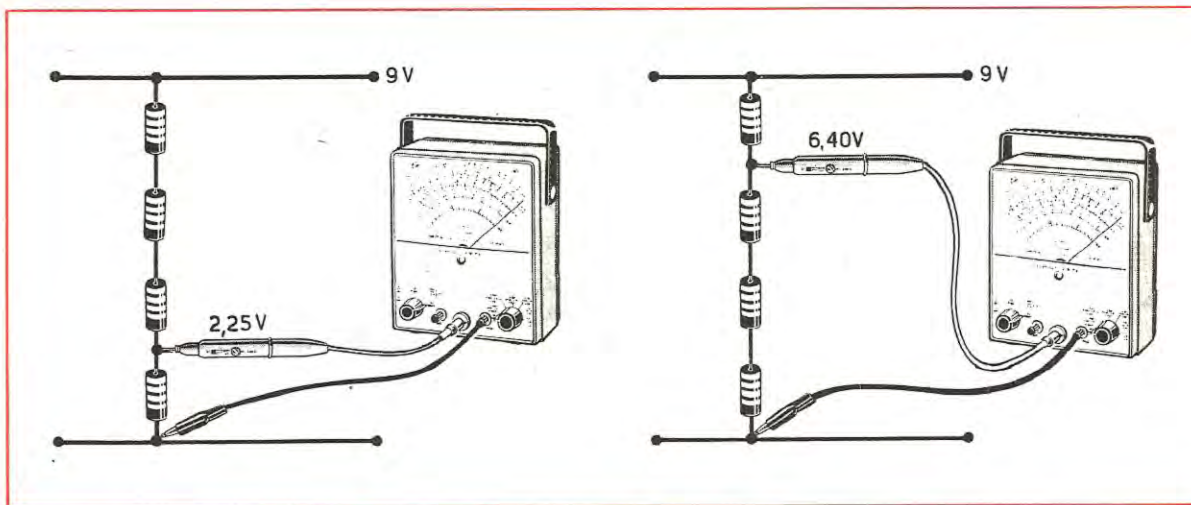


Fig. 3A Con un voltmetro elettronico la cui resistenza interna supera normalmente i 10 megaohm, misurando la tensione presente ai capi della prima resistenza del partitore di fig. 1, riveleremmo 2,25 volt cioè il valore reale. Il tester invece ci avrebbe indicato 0,3 volt, una differenza cioè di quasi 2 volt.

Fig. 3B Sulla seconda resistenza il voltmetro elettronico ci indicherebbe una tensione leggermente diversa da quella esistente 4,40 volt anziché 4,50, comunque l'errore di lettura non è mai paragonabile a quella ottenuta da un comune tester che sullo stesso punto ci avrebbe indicato (fig. 2B) soltanto 0,43 volt.

fra i due Source che risulterà tanto più elevato quanto maggiore sarà la tensione applicata sul gate di FT1.

Lo strumento adatto al nostro voltmetro per poter raggiungere la minima portata dei 0,5 volt fondo scala è di 50 microampere; ovviamente con strumenti a sensibilità superiore non sarà possibile raggiungere la portata minima da noi indicata e non si potrà scendere al di sotto di 1 volt fondo scala.

Il trimmer R9 che troviamo inserito in serie allo strumento servirà, come spiegheremo anche più avanti, nella fase di messa a punto per rendere lineare l'escursione della lancetta: ciò sta a significare che se 10 volt rappresentano il fondo scala, con 5 volt la lancetta dovrà fermarsi a metà scala ed a 2,5 volt ad 1/4 di scala.

Per evitare che la tensione della pila possa influenzare la misura, la massa risulta neutra, vale a dire che sul puntale di massa non si trova applicato né il polo positivo né quello negativo della pila, ma viene collegata, al partitore di tensione ottenuto dalle due resistenze R10 - R11 di identico valore (47.000 ohm).

Il doppio deviatore S4-S5, come si può constatare dallo schema, serve per invertire i terminali del milliamperometro sui Source dei Fet e ciò permette di misurare con il puntale sia tensioni negative che positive (posizione 3 e 4).

Inoltre lo stesso deviatore ci permette di misurare la tensione della pila di alimentazione e le tensioni alternate. (posizioni 1 e 2).

A quest'ultimo proposito lo strumento, come si può constatare, viene disinserito dai Source dei Fet ed inviato invece ai capi di due diodi raddrizzatori DG1 e DG2.

Infatti per la misura della tensione alternata si preleva dal Source di FT1 il segnale in alternata tramite il condensatore elettrolitico C3 e lo si applica alla base del transistor TR1 dal cui collettore viene poi prelevato ed applicato ai capi dei due diodi DG1 - DG2 per essere rivelato.

Questo ponte rivelatore fa capo (vedi C6 - C7) alla base dello stesso transistor per controreazione detto stadio amplificatore.

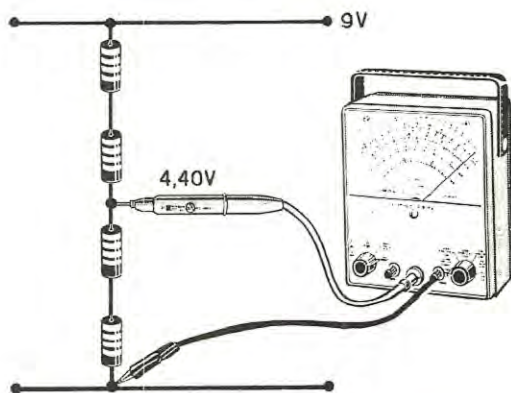
Il trimmer R12 ha il compito, come spiegheremo, di linealizzare lo strumento sulla portata 'Tensione alternata'.

## IL PUNTALE

Il puntale di tensione (quello cioè applicato al partitore che fa capo ad S 1) in un voltmetro elettronico non può essere costituito da un semplice filo come normalmente si usa in un tester.

Infatti, data la sensibilità del voltmetro, toccando con una mano il filo che collega il puntale allo strumento questo filo capterebbe per via capa-





**Fig. 3C** Sulla penultima resistenza la tensione rivelata da un voltmetro elettronico non sarà esattamente 6,75 volt, ma bensì 6,40. Comunque raramente in un montaggio transistorizzato appaiono resistenze di così elevato valore (3 megaohm) perciò tali errori se no imitati a differenze di pochi millivolt.

citiva dei residui di alternata e conseguentemente la lancetta indicherebbe una tensione spuria.

A questo si può aggiungere anche l'inconveniente, quando per esempio si esegue una misura sulla base di un transistor, di applicare su tale elettrodo questo residuo di AC con il rischio di modificare la polarizzazione dello stesso transistor.

Per eliminare tutti questi inconvenienti occorre inserire direttamente sul puntale, come si vede in fig. 5, la resistenza R1 ed il condensatore C 1, quindi utilizzare come filo di collegamento un cavetto schermato collegando la calza metallica alla massa del voltmetro.

A questo scopo consigliamo di fissare all'estremità del cavo schermato una presa jack.

L'altro puntale, quello di massa, può essere realizzato con del comune filo non schermato.

## IL PARTITORE DI TENSIONE

Per poter effettuare misure per tutta la gamma di tensioni da noi preventivate, vale a dire dai 0,5 volt ai 500 volt, risulta necessario inserire in entrata del circuito un partitore di tensione in modo tale che sul gate del Fet, indipendentemente dalla tensione che si vuole misurare, non venga mai applicato un potenziale tale da metterlo fuori uso.

Non solo questo, ma il partitore ci permetterà anche di scegliere la portata di fondo scala che ci sembrerà più idonea alla misura che si desidera effettuare.

Noi per esempio abbiamo consigliato, ed a questo si riferiscono i valori di resistenze del partitore che appaiono nell'elenco componenti, le portate di 0,5 - 5 - 10 - 50 - 100 - 500 volt con abbondanza delle basse tensioni perché, per esperienza, essendo attualmente i montaggi in maggioranza a transistor, sappiamo che le tensioni più comuni da controllare non superano di solito i 50 volt.

Volendo però si può a nostro piacimento modificare le varie portate scegliendo per esempio 0,5 - 10 - 30 - 100 - 300 - 500 volt ed a ciò si può giungere semplicemente modificando il valore delle resistenze R2 - R3 - R4 - R5 - R6 - R7.

## REALIZZAZIONE PRATICA

Poiché lo strumento che vi presentiamo dovrà servire per il vostro laboratorio, e quindi oltre che a funzionare in maniera perfetta deve anche presentarsi esteticamente in maniera ineccepibile, noi non abbiamo esitato a prepararlo su circuito stampato.

Il relativo disegno di detto circuito, riprodotto a grandezza naturale, è visibile in fig. 6: coloro che se ne volessero servire per autocostruirselo non dovranno fare altro che riportarlo integralmente su di una basetta ramata.

In possesso del circuito stampato, sia che lo abbiate costruito voi sia che l'abbiate acquistato, il montaggio del voltmetro potrà essere eseguito in un tempo molto breve e con estrema facilità.

Come si vede poi in fig. 7, vi abbiamo anche riportato in disegno la disposizione dei vari componenti che devono risultare inseriti nel circuito.

Raccomandiamo, come di solito, di fare attenzione alla disposizione dei terminali del Fet e del transistor e a rispettare la polarità dei diodi e dei condensatori elettronici.

Queste potrebbero anche sembrare ripetizioni inutili ma purtroppo dobbiamo ancora constatare che quando un lettore ci spedisce un progetto che a suo dire non funziona di solito la causa risiede in un transistor inserito in modo errato, in un condensatore elettronico con le polarità invertite oppure in una saldatura fatta male.

Quindi se non sbagliate in questi particolari, semplici ma di assoluta importanza, il progetto deve funzionare immediatamente.

È **IMPORTANTE** che non inseriate nel circuito il transistor TR1 (un BC107) se non dopo





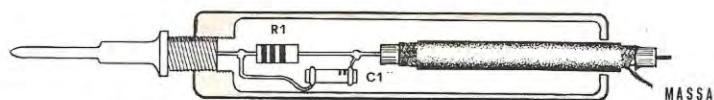


Fig. 5 La resistenza R1 ed il condensatore C1, dovranno essere applicati entro il puntale di misura come vedesi in disegno. Per il collegamento tra puntale e voltmetro si dovrà impiegare un cavetto schermato la cui calza sarà collegata alla massa del circuito elettrico.

aver effettuato la taratura perché con tale transistor inserito non avrete la possibilità di effettuare il controllo dell'assorbimento dei FET. Sempre nel disegno di Fig. 7 noterete che non tutti i componenti risultano presenti sul circuito stampato in quanto mancano le sei resistenze del partitore (da R2 ad R7) ed il trimmer R18.

Il motivo è facilmente intuibile in quanto R18, che serve per il controllo della tensione della pila, è facoltativo ed eliminabile da coloro che lo reputano inutile, tanto più che il bassissimo consumo permette una durata delle pile quasi illimitata.

Comunque volendo utilizzare anche questo trimmer non dovrete fare altro che saldarlo direttamente sul terminale del commutatore S5.

Le resistenze del partitore poi è consigliabile siano inserite direttamente sul commutatore S2 quindi è inutile fissarle sul circuito stampato an-

che perché può risultare necessario, in fase di taratura, dover correggere dei valori, cosa questa abbastanza scomoda se le stesse dovessero risultare saldate al circuito.

Inoltre la soluzione di fissare le resistenze del partitore direttamente sul commutatore può risultare molto opportuna per quei lettori che desiderassero avere la possibilità di modificare a piacere le varie portate, aumentandole o diminuendole a seconda della necessità.

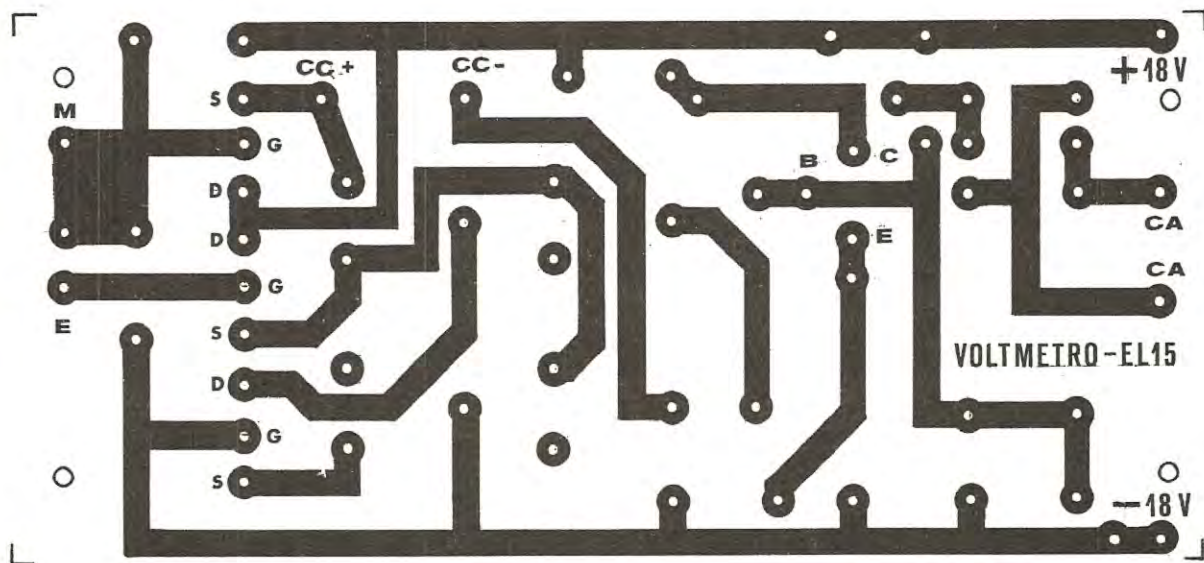
Per S2 potete impiegare infine dei commutatori a 11 posizioni, volendo ad esempio scegliere 11 portate diverse, oppure a 5 posizioni, per 5 portate, ecc.

Nel montaggio del circuito in contenitore, che consigliamo metallico, per provvedere ad una buona schermatura, ricordiamo di fare attenzione affinché il negativo della pila non risulti a massa.

R1 = 1 megaohm 1/4 di watt 1%  
 R2 = 9 megaohm 1/2 di watt 1%  
 R3 = 500.000 ohm 1/2 di watt 1%  
 R4 = 400.000 ohm 1/2 di watt 1%  
 R5 = 50.000 ohm 1/2 watt 1%  
 R6 = 40.000 ohm 1/2 watt 1%  
 R7 = 10.000 ohm 1/2 watt 1%  
 R8 = 25.000 ohm trimmer  
 R9 = 10.000 ohm trimmer  
 R10 = 47.000 ohm 1/2 watt 1%  
 R11 = 47.000 ohm 1/2 watt 1%  
 R12 = 10.000 ohm trimmer  
 R13 = 10.000 ohm trimmer  
 R14 = 100.000 ohm 1/2 watt  
 R15 = 10.000 ohm 1/2 watt  
 R16 = 10.000 ohm 1/2 watt  
 R17 = 2.200 ohm 1/2 watt  
 R18 = 470.000 ohm trimmer

C1 = 330 pF ceramico  
 C2 = 10.000 pF ceramico  
 C3 = 50 mF elettr. 10 volt  
 C4 = 5 mF elettr. 10 volt  
 C5 = 100 mF elettr. 10 volt  
 C6 = 50 mF  
 C7 = 50 mF  
 S1 = doppio deviatore a levetta  
 S2 = commutatore 1 via 6 posizioni  
 S3 = interruttore di rete  
 S4-S5 = commutatore 2 vie 4 posizioni  
 FT1-FT2-FT3 = fet tipi 2N3819  
 TR1 = transistor NPN tipo BC107  
 DG1-DG2 = diodi tipo OA95 o similari  
 MA = strumento o tester 50 micro ampere  
 fondo scala  
 PILA = 18 volt





La massa del voltmetro infatti è costituita semplicemente dal collegamento estremo di R7 che va al gate di FT2 e dalla resistenza R11 collegata al negativo della pila.

Come alimentazione abbiamo scelto una tensione di 18 volt ottenibile collegando in serie due pile da 9 volt.

Facciamo presente che questo voltmetro funziona egregiamente anche con una tensione di soli 9 volt ma in questo caso la portata minima dello strumento non potrà raggiungere i 0,5 volt di fondo scala ma non essendo in grado di scendere al di sotto di 1 volt f.s.

## TARATURA

La taratura del voltmetro si esegue con molta facilità se farete tesoro delle nostre istruzioni.

Per prima cosa ruotate il commutatore S4 - S5 nella posizione corrispondente ad AC in maniera da escludere lo strumento dal circuito quindi applicate in serie alla tensione di alimentazione un qualsiasi tester commutato nella posizione milliampere (5 milliampere fondo scala).

Regolate a questo punto il trimmer R13 fino ad ottenere un assorbimento totale, che si legge sulla scala del tester, di 1 milliampere, questo senza che il transistor TR1 risulti inserito nel circuito.

Ora ruotate S4-S5 nella posizione CC e delle due sceglierete quella in cui la lancetta si muoverà nel verso giusto.

L'operazione che segue servirà ora a portare la

Fig. 6 Disegno a grandezza naturale del circuito stampato del voltmetro da noi denominato EL15. Tale circuito è reperibile presso la nostra sede già inciso e pronto per ricevere i vari componenti.

lancetta in posizione di riposo, vale a dire sullo zero, e per ciò si regolerà il trimmer R8.

Quando la lancetta sarà regolata in modo che coincida con l'inizio della scala, cioè sullo zero, potremo provvedere ad inserire nel circuito il transistor TR1 che finora non avevamo utilizzato.

Come ultima operazione non rimane ora che tarare le varie portate.

Se impiegherete i valori esistenti (da R2 ad R7) esattamente uguali a quelli da noi indicati otterrete le portate precisate all'inizio dell'articolo; se desiderate modificarle non dovete fare altro che cambiare i nostri valori considerando come riferimento che il totale delle resistenze da R2 ad R7 dia all'incirca 10 Megaohm.

Raccomandiamo per il valore delle resistenze del partitore la massima precisione, quindi non fidatevi del codice dei colori che appare sullo involucro delle resistenze perché, tanto per fare un esempio, una resistenza che dovrebbe essere da 1 Megaohm, ad un controllo potrà risultare da 1,2 Megaohm oppure da 800.000 ohm.

Controllate quindi con un ohmetro le varie resistenze cambiandole oppure inserendone altre in serie od in parallelo fino ad ottenere i valori giusti. Prima di procedere al controllo delle tensioni occorrerà realizzare il puntale sonda inse-

rendo internamente ad esso la resistenza R1 ed il condensatore C1, come vedesi in fig. 5 perché è necessario per le misure che una resistenza da 1 Megaohm (R1) si trovi sempre interposta prima del partitore.

Come prima misura si controllerà quindi la portata da 0,5 fondo scala: per questo prendete una pila nuova da 1,5 volt, tre resistenze che risultano esattamente da 1.000 ohm (controllate con un ohmmetro) che collegherete in serie ai capi della pila nel modo che appare in fig. 8.

In questa condizione avremo la possibilità di disporre di tre tensioni esattamente di 0,5 - 1 - 1,5 volt.

Applicate i 0,5 volt ai puntali del voltmetro e

regolate ora R9 fino a far coincidere la lancetta dello strumento a fondo scala.

Controllate ora se lo strumento risulta lineare prendendo una pila nuova da 4,5 volt e commutate S2 sulla posizione corrispondente ad un fondo scala di 5 volt.

Misurate quindi i 4,5 volt della pila, quindi i 1,5 volt, l'1 volt e lo 0,5 volt considerando che la lancetta deve sempre misurare esattamente le tensioni applicate.

Se noterete errori sulle portate più basse risulterà evidente che il trimmer R13 non è stato regolato a dovere ed occorrerà quindi ritoccarlo fino ad ottenere una perfetta linearità su tutta la scala.

Per la misura della corrente alternata si dovrà

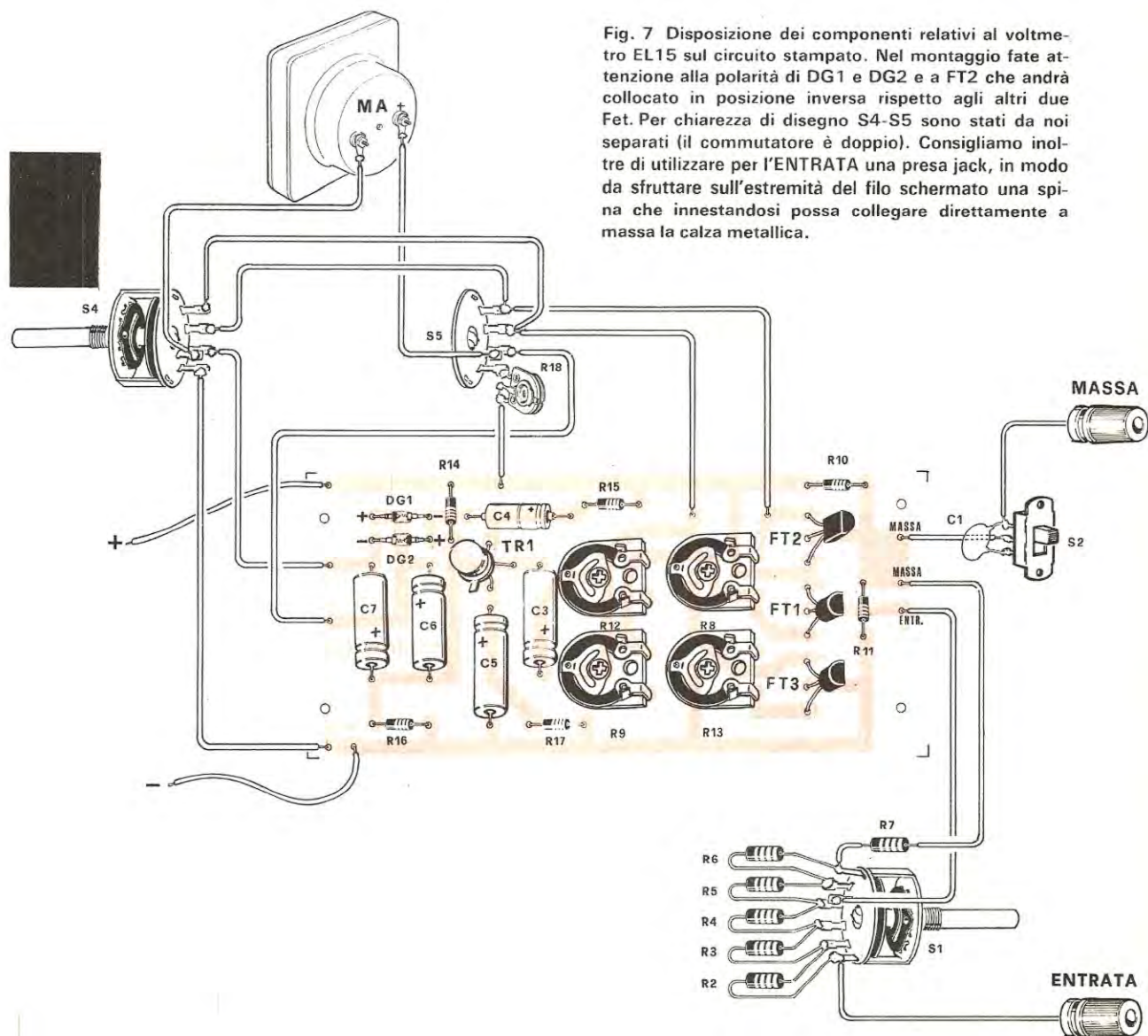


Fig. 7 Disposizione dei componenti relativi al voltmetro EL15 sul circuito stampato. Nel montaggio fate attenzione alla polarità di DG1 e DG2 e a FT2 che andrà collocato in posizione inversa rispetto agli altri due Fet. Per chiarezza di disegno S4-S5 sono stati da noi separati (il commutatore è doppio). Consigliamo inoltre di utilizzare per l'ENTRATA una presa jack, in modo da sfruttare sull'estremità del filo schermato una spina che innestandosi possa collegare direttamente a massa la calza metallica.



ritoccare solamente R12 fino ad ottenere una completa linearità di lettura cioè se sulla portata di 10 volt misuriamo una tensione di 5 volt alternati la lancetta deve coincidere esattamente con la metà scala quando con i 10 volt deve andare a fondo scala.

Come ultima operazione ci sarà da regolare R18 (cioè la tensione pila) in modo che la lancetta segni il fondo scala ed in questo modo potremo sempre conoscere quando risulta necessario cambiare pila.

### UTILE A SAPERSI

Come constaterete di persona lo strumento è molto stabile e preciso ed una volta tarato non ha bisogno di alcun ritocco.

Vi diremo inoltre che anche con le pile in via di esaurimento la misura delle tensioni si manterranno sempre in limiti di grande precisione (per esempio con una riduzione della tensione di circa il 30% si avrà solamente un errore di lettura del 5%).

Occorre far presente inoltre che è importante per FT1 ed FT2 scegliere due Fet di caratteristiche strettamente analoghe per cui occorre scartare il fet economico o di 2° e 3° scelta perché troppo diversi l'uno dall'altro.

Utilizzando due Fet molto diversi tra di loro si noterà che il cursore del trimmer R8 dovrà essere ruotato completamente verso un estremo al fine di portare la lancetta, in posizione di riposo, (sullo zero) mentre, in condizioni normali con due Fet similari il sopracitato cursore per ottenere le stesse condizioni risulterebbe circa a metà della sua corsa.

Inoltre sempre si si utilizzano due fet di caratteristiche diverse, potrà evidenziarsi un altro difetto, per esempio, se predisponiamo il voltmetro sulla portata di 5 volt fondo scala, applicando in entrata 1 volt non si noterà alcun spostamento dell'indice (che invece dovrebbe spostarsi per 1/5 della scala) mentre sarà in grado di misurare esattamente i 4,5 volt, sintomo questo che il voltmetro non è sensibile per le tensioni minime.

Abbiamo ritenuto opportuno precisare questi possibili inconvenienti per evitare che verificandosi questi difetti, voi possiate pensare ad una carenza del nostro schema.

### MATERIALE NECESSARIO ALLA REALIZZAZIONE.

Coloro che sono interessati alla realizzazione del nostro progetto e si trovassero in difficoltà nel reperire il materiale necessario potranno in-

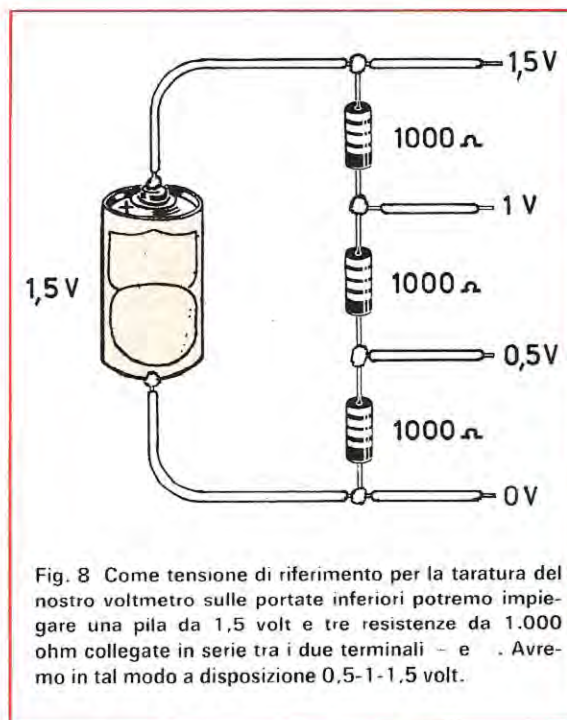


Fig. 8 Come tensione di riferimento per la taratura del nostro voltmetro sulle portate inferiori potremo impiegare una pila da 1,5 volt e tre resistenze da 1.000 ohm collegate in serie tra i due terminali - e . Avremo in tal modo a disposizione 0,5-1-1,5 volt.

viarne richiesta alla nostra redazione che provvederà a trasmetterla a ditte di nostra fiducia.

Per evitare, come abbiamo già constatato più volte, una qualsiasi scorrettezza da parte delle ditte interessate, che mentre a noi praticavano un prezzo, al lettore ne praticavano un altro superiore vi consigliamo di inviare a noi l'ordinazione.

Perché poi possiate conteggiare esattamente il costo di quanto volete richiedere vi abbiamo fatto un sunto dei vari prezzi che vengono praticati a noi e per convenzione anche a voi.

Circuito stampato L. 600  
Fet 2N3819 o similare di 1° scelta L. 1.000 (cadauno)  
transistor BC107 L. 300  
Trimmer L. 160 (Cadauno)  
Diodi rivelatori L. 100 (cadauno)  
Commutatori S2 L. 500  
Condensatori elettrolitici L. 700 (tutta la serie)  
Resistenze L. 18 (cadauna)

Nel caso del pagamento anticipato ricordatevi di aggiungere anche le spese di spedizione che assommano a L. 150 per spese di imballo ed a L.300 per spese postali.

Per il contrassegno come è richiesto dagli uffici postali le spese risultano di 600 lire.

## ELIMINATE LE PILE

Uno dei maggiori problemi che assilla chi possiede un mangianastri, giradischi o radio a transistor è l'eccessivo consumo delle pile.

Per ridurre tale spesa, si può ricorrere ad un'alimentatore in alternata che riduca la tensione di rete ai 7,5 o 9 volt, oppure ad un riduttore di tensione in corrente continua che riduca la tensione di una batteria a 12 volt al valore richiesto.

Una Industria nazionale ci ha offerto per i ns. lettori dei semplici ed economici alimentatori da utilizzare sia per la rete che per l'auto già provvisti in uscita di uno spinotto adatto ad innestarsi nell'apposita presa inclusa nell'apparecchio. Se avete un apparato diverso dai modelli che indichiamo, si potrà togliere lo spinotto in dotazione e sostituirlo con due boccole o presa adatta.

### ALIMENTATORE A CORRENTE ALTERNATA 125-160-220 VOLT



Modello per PHILIPS EL 3301 - EL 3302	7,5 volt
Modello per CASSETTAPHONE	9 volt
Modello per GRUNDING	9 volt
Modello per GRUNDING	7,5 volt
Modello per LESA	9 volt
Modello per SANJO	7 5 volt

Il prezzo di ogni alimentatore è di lire 3.000.

### ALIMENTATORE AUTO 12 VOLT



Modello per PHILIPS EL 3301 - EL 3302	7,5 volt
Modello per CASSETTAPHONE	9 volt
Modello per GRUNDING	9 volt
Modello per GRUNDING	7,5 volt
Modello per LESA	9 volt
Modello per SANJO	7,5 volt

Il prezzo di ogni alimentatore è di lire 1.900.

Coloro che fossero interessati a tale alimentatore, potranno inviare la loro richiesta alla nostra redazione la quale provvederà a trasmettere l'ordine alla ditta interessata.

**IMPORTANTE.** Precisare nella richiesta se per AUTO o per CORRENTE ALTERNATA, e per quale apparecchio deve essere utilizzato. La spedizione verrà evasa non prima di 8 (otto) giorni.



**I diodi SCR e TRIAC possono essere impiegati per commutare elevate correnti, per rettificare, per impianti di luci psichedeliche, per accensioni elettroniche, per modificare la velocità di motori elettrici o l'accensione di lampade, per calcolatrici elettroniche, ecc.**

**Sarà quindi opportuno prenderne confidenza fin d'ora per comprenderne il funzionamento al fine di saperli impiegare a tempo opportuno.**

# DIODI SCR, SCS, DIAC

I primi « commutatori a transistor », così furono denominati i nostri diodi quando nel lontano 1957 essi fecero la prima comparsa nel mondo dell'elettronica, a quel tempo non suscitavano molto scalpore in quanto non se ne trovò una adeguata applicazione in campo industriale per cui non ebbero quello sviluppo e quella considerazione che meritavano.

Infatti le prospettive di un loro impiego erano intese solamente a farli funzionare da normali interruttori elettronici che, come tali, erano in grado di soddisfare alle uniche funzioni di aprire o chiudere un circuito elettronico. Quando però l'industria prese ad utilizzarli nelle sue apparecchiature in misura sempre più consistente comprese subito tutti i vantaggi che tali diodi potevano offrire e furono sufficienti appena 2 anni dopo la prima apparizione perché tecnici, sperimentatori ed industrie si trovassero concordi nell'affermare che essi rappresentavano senza dubbio una delle scoperte più interessanti nel campo dei semiconduttori.

Essi non solo sono in grado di sostituire vantaggiosamente relé, thyatron, ignitron, od altri tubi elettronici che fino a ieri sembravano insostituibili, ma oltre a ciò presentano innegabili facilitazioni di impiego quali: dimensioni ridotte, infrangibilità, possibilità di sopportare delle correnti enormi (fino anche ai 2.000 ampere) alta velocità di commutazione, alta sensibilità, bassa dissipazione di potenza, ecc.

Oggi, a distanza di una decina d'anni dalla loro scoperta, difficilmente si potrebbe compilare un elenco attendibile di tutte le applicazioni in cui trovano posto questi diodi in quanto la loro espan-

sione è stata così rapida e continua da non poterne fare un calcolo aggiornato.

Tanto per fare qualche esempio noi troviamo questi diodi negli impianti amplificatori di BF con luci psichedeliche, in molti ricevitori TV a colori, dove essi vengono impiegati con successo per l'AT, nell'industria per controllare la velocità di motori per torni, frese, in grossi frigoriferi ortofrutticoli per controllare e regolare la temperatura, nelle accensioni elettroniche per le auto in cui





essi sostituiscono i transistor ed infine affermiamo come ultimo che nei satelliti artificiali e nelle sonde spaziali esistono più diodi che viti. Per concludere riteniamo che non vi debba essere attualmente nessun tecnico, anche se principiante, che non conosca la vera entità di questi componenti che rappresentano una realtà nell'elettronica che non si può ignorare.

Per questo cercheremo di spiegarvi, come solito in maniera comprensibile a tutti, come funzionano in modo che possiate tutti impiegarli nei vostri progetti in modo perfettamente cosciente.

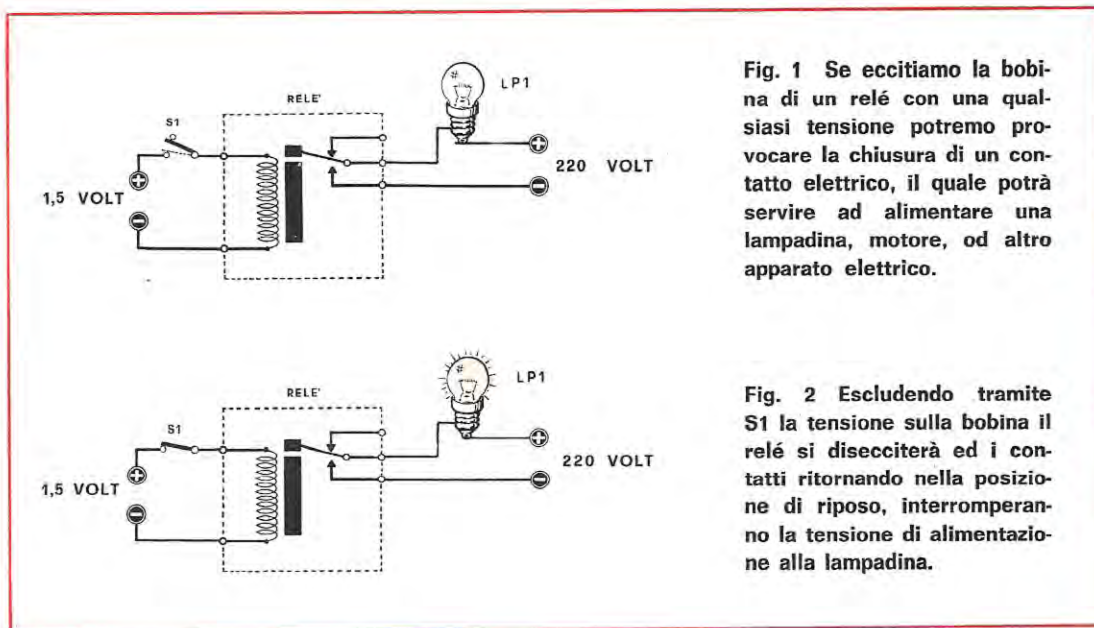
#### IL DIODO SCR ED IL RELÉ

La spiegazione che vi daremo per capire questi componenti potrà sembrare ad alcuni di voi un po' troppo elementare e forse sorriderete dei nostri paragoni ed esempi che, se anche volutamente irreali o puerili, noi riteniamo in grado di dissipare tutti i dubbi che possono insorgere in menti non smalziate e tecnicamente preparate come le vostre, ma pensiamo che questo sia l'unico sistema per illuminare anche le più piccole zone d'ombra che potrebbero mettere in difficoltà i più sprovveduti.

Forse per noi sarebbe stato anche più facile parlarvi della struttura dell'atomo, degli ioni positivi e negativi, dei legami interatomici, infiorando il discorso di formule matematiche e tutto sarebbe finito lì, incuranti di quanti sarebbero stati in grado di seguirci e di quanti invece si sarebbero persi per strada.

Ben sappiamo invece che la maggioranza dei





**Fig. 1** Se eccitiamo la bobina di un relé con una qualsiasi tensione potremo provocare la chiusura di un contatto elettrico, il quale potrà servire ad alimentare una lampadina, motore, od altro apparato elettrico.

**Fig. 2** Escludendo tramite S1 la tensione sulla bobina il relé si disecciterà ed i contatti ritornando nella posizione di riposo, interromperanno la tensione di alimentazione alla lampadina.

nostri lettori non sono « ingegneri elettronici » e non sono neppure numerosi quelli che hanno portato a termine studi di una certa levatura quindi crediamo più conveniente e valido un sistema di divulgazione come il nostro che, se pur servirà a far sorridere il nostro ferrato ingegnere, avrà il pregio innegabile di far comprendere anche al più inesperto principiante quei principi che enunciati in altro modo servirebbero solamente a confondere le idee.

Per capire il funzionamento di un SCR sarà produttivo iniziare da un comune relé, un componente che tutti conosceranno.

Un relé, come in fig. 1, possiede una bobina di eccitazione ed uno scambio che servirà ad inviare tensione ad una lampadina (come dal nostro esempio), ad un motore oppure a comandare una qualsiasi altra apparecchiatura elettronica. Se eccitiamo la bobina del relé con una pila, fig. 2, il relé verrà eccitato nella sua totalità e la lampadina si accenderà.

Il relé presenta le seguenti caratteristiche:

- 1) la bobina di eccitazione può essere pilotata da una tensione di basso valore mentre sugli scambi potrà essere applicata un'alta tensione ed una forte corrente.
- 2) Inserendo la pila di eccitazione in un verso o nell'altro (vale a dire con il + da una parte ed il - dall'altra o viceversa) la bobina risulterà sempre eccitata con conseguente possibilità di ottenere il contatto degli scambi.
- 3) Sui contatti degli scambi può indifferentemen-

te essere inserita una corrente continua oppure alternata.

- 4) Lo scambio rimane in contatto fino a quando rimane applicata la tensione della pila alla bobina di eccitazione; togliendo tale tensione il relé torna in posizione di riposo.

Il diodo SCR potrebbe essere paragonato ad un relé, ma un relé internamente costituito come quello che appare descritto in fig. 3.

Questo relé quindi, come funziona?

Se noi applichiamo sull'elettrodo di controllo (chiamato gate) la tensione positiva della pila, questa potrà passare attraverso il diodo DG1 per raggiungere quindi la bobina di eccitazione ed attivarla.

I contatti dello scambio si comporteranno come nel caso precedente, cioè faranno giungere tensione alla lampadina LP1 che si accenderà, fig. 4. Però la tensione della lampadina passa attraverso il diodo DG2, che si trova posto in serie alla bobina di eccitazione, per cui, se anche togliamo ora la tensione che ci era servita per eccitare la bobina, noteremo, come da fig. 5, che a differenza del normale relé la lampadina continuerà a restare accesa. Per poter spegnere la lampadina sarà necessario togliere la tensione esistente tra il catodo e l'anodo del relé (fig. 6) perché solo in queste condizioni avremo il disinnescamento.

Possiamo quindi concludere che un diodo SCR, a differenza del normale relé, presenta le seguenti caratteristiche:

- 1) L'eccitazione del diodo SCR può essere sempre

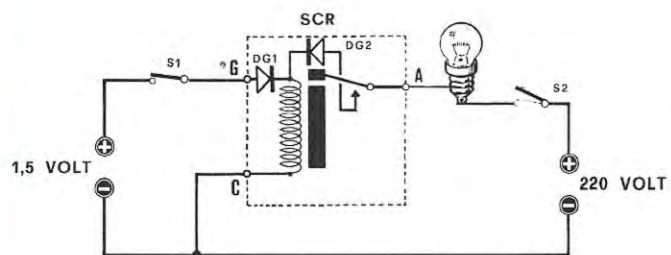


Fig. 3 Un diodo SCR può essere paragonato ad un relé internamente costituito come questo che appare in disegno. La sigla G corrisponderà al « GATE », C al « CATODO » o A all' « ANODO ».

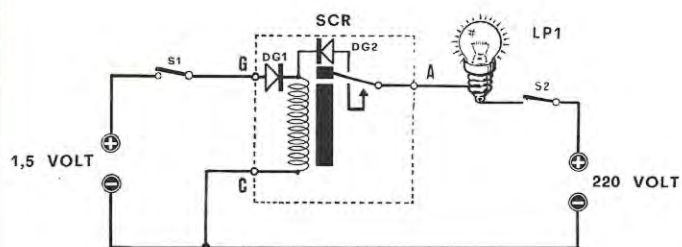


Fig. 4 Se eccitiamo tale relé con una tensione a polarità positiva otterremo la chiusura del contatto CATODO-ANODO e conseguentemente l'accensione della lampadina.

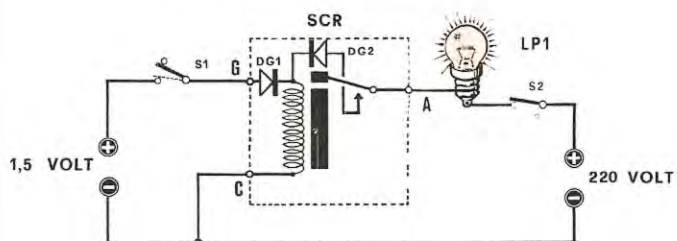


Fig. 5 Se escludiamo tramite S1 la tensione di eccitazione, a differenza di un normale relé, il diodo SCR rimarrà innescato e la lampadina quindi continuerà a rimanere accesa.

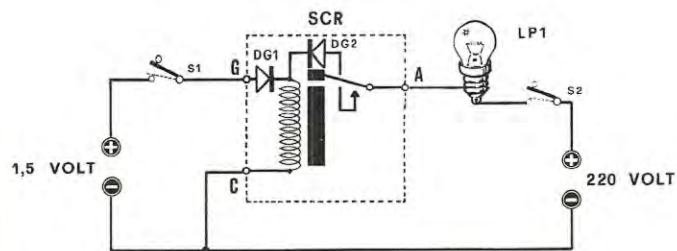
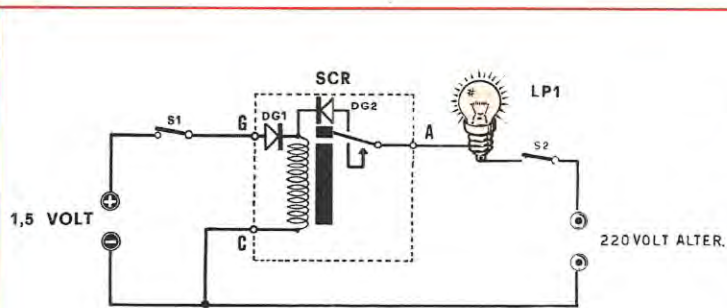
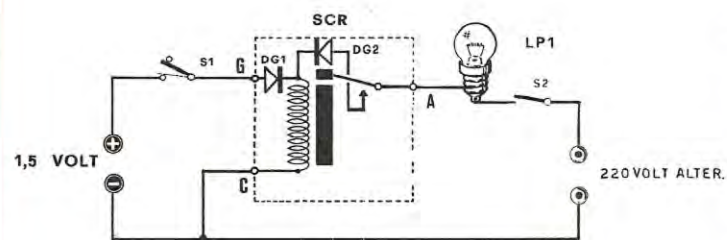


Fig. 6 Per poter disinnesicare un diodo esiste una sola soluzione, eliminare la tensione di alimentazione sull'anodo tramite S2. Questo succede solo se la tensione tra anodo e catodo risulta a corrente continua.





**Fig. 7** Applicando tra l'anodo e catodo una tensione alternata ed eccitando il « gate » con una tensione a polarità positiva otterremo sempre la stessa condizione indicata in fig. 4 cioè l'accensione della lampadina.



**Fig. 8** Escludendo tramite S1 la tensione di eccitazione di comportamento del diodo SCR con alimentazione in alternata, risulterà simile a quello del comune relé, fig. 2, cioè la lampadina non rimarrà accesa come accadeva con una alimentazione continua.

ottenuta con delle tensioni basse mentre tra anodo e catodo possono essere applicate elevate tensioni e forti correnti.

- 2) La tensione di eccitazione dello SCR va applicata al gate dello stesso e solo ed esclusivamente tensione positiva (dall'esempio illustrato in fig. 3 appare chiaro che se noi applicassimo una tensione negativa questa non potrebbe scorrere per via del diodo DG1 che si troverebbe con la polarità disposta nel senso della non conduzione).
- 3) Anche sull'anodo deve essere sempre applicata una tensione positiva, come appare chiaro riguardando l'esempio precedente nel quale si nota che il diodo DG2 verrebbe ad opporsi al passaggio di una tensione negativa).
- 4) A differenza ultima dal relé di chiara conoscenza, quando ad un SCR si toglie la tensione di eccitazione il diodo rimane eccitato lo stesso fino a che non viene tolta anche la tensione applicata all'anodo.

Quest'ultima caratteristica può risultare veramente interessante, come ad esempio negli impianti allarme nei quali diviene sufficiente che una debole tensione inneschi lo SCR perché il campanello, o chi per lui, rimanga sempre in

funzione fino a che non venga eliminata la tensione di alimentazione, vantaggio questo che non viene offerto da nessun tipo di relé.

## IL DIODO SCR IN ALTERNATA

Abbiamo visto come si comporta un diodo SCR se sottoposto ad una tensione continua; osserviamo ora il suo comportamento in presenza di una tensione alternata.

Esso si comporta esattamente, quando è innescato con una tensione positiva sul gate, come fosse sottoposto ad una tensione continua, solo che togliendo sul gate la tensione di eccitazione all'arrivo della semionda negativa regolarmente bloccata dal diodo DG2 il diodo si disinnescerà.

In questo caso quindi il diodo SCR viene a comportarsi esattamente come un normalissimo relé.

Da ciò possiamo quindi affermare che:

- 1) Applicando tra catodo ed anodo una corrente continua (con il polo positivo sull'anodo), una volta che il diodo SCR risulti innescato,

- esso rimarrà in conduzione fino a che non venga eliminata la tensione di alimentazione.
- 2) In corrente alternata invece appena viene tolta la tensione di eccitazione sul gate, automaticamente il diodo SCR si disinnesci.

Proprio per questa sua peculiare caratteristica lo SCR si può sfruttare per un impianto di luci psichedeliche; alimentando infatti il diodo con una tensione alternata ed inviando gli impulsi positivi al gate, quando quest'ultimi verranno a mancare le lampade verranno a spegnersi.

Se invece lo alimentassimo in corrente continua esse rimarrebbero sempre accese, una volta ottenuto l'innescio.

## IL DIODO TRIAC

Abbiamo visto che per eccitare un diodo SCR sul suo gate sarà necessario applicare una tensione che non sia né negativa, né alternata, ma solamente positiva.

Nel caso quindi che volessimo utilizzarlo per una tensione alternata dovremmo provvedere a raddrizzarla fino a renderla continua.

Se poi noi applichiamo tra catodo ed anodo una tensione alternata noteremo che il diodo funziona solamente durante le alternanze positive.

Esiste invece un secondo tipo di diodo che può essere eccitato sul gate anche da una tensione alternata: per differenziarlo dallo SCR esso è stato denominato TRIAC.

## COME FUNZIONA UN TRIAC?

Se vogliamo riprendere il nostro esempio del relé dobbiamo supporre che la bobina di eccitazione sia composta da due avvolgimenti posti in opposizione di fase, come da fig. 9, dei quali uno si eccita solamente in presenza di tensioni positive e l'altro di tensioni negative.

In un relé di questo genere noi possiamo applicare sull'anodo una tensione sia di polarità negativa che positiva certi che esso verrà sempre eccitato. In ogni modo alimentandolo con corrente continua, detto relé, una volta eccitato, rimarrà tale fino a che, come risulta necessario anche per l'SCR, non venga eliminata la tensione di alimentazione.

Quindi il TRIAC si differenzia dallo SCR per le caratteristiche seguenti:

- 1) Sull'anodo può essere indifferentemente applicata una tensione di polarità positiva o negativa mentre con l'SCR era indispensabile

che la polarità di alimentazione risultasse positiva.

- 2) Sul gate di un TRIAC si può inserire tranquillamente sia una tensione di polarità positiva che negativa mentre su quello dell'SCR era necessaria una tensione esclusivamente positiva.
- 3) Alimentando catodo ed anodo con corrente continua il TRIAC una volta innescato, si comporta come l'SCR per cui per disinnescarlo occorrerà disinserire la tensione.

## IL DIODO TRIAC SU CORRENTE ALTERNATA

Abbiamo discusso il comportamento del TRIAC in corrente continua ed i fattori che lo differenziano dal più semplice SCR.

Vedremo ora come si comporta il TRIAC quando è alimentato da una corrente alternata.

Per questo ci riporteremo all'esempio di fig. 13; se noi tra catodo ed anodo applichiamo una corrente alternata noteremo l'accensione della lampadina e togliendo detta tensione avverrà la diseccitazione del relé con relativo spegnimento della lampadina stessa.

Infine se invece di eccitare il relé con una corrente continua noi lo eccitiamo con una corrente alternata otterremo lo stesso funzionamento, vale a dire che fintanto che è presente sul gate la tensione di eccitazione il relé risulterà sempre innescato (cosa appurabile dalla lampadina che resterà sempre accesa). Togliendo la tensione di eccitazione vedremo che la lampadina automaticamente si spegnerà dimostrando inconfutabilmente che in mancanza di eccitazione il relé si disinnesci.

Per concludere possiamo riassumere che in corrente alternata il TRIAC, rispetto all'SCR, si comporta esattamente con queste caratteristiche:

- 1) Il gate può essere eccitato indifferentemente da tensioni negative o positive (mentre l'SCR richiede solo tensioni positive).
- 2) L'SCR non poteva essere eccitato da tensioni alternate mentre il TRIAC funziona egregiamente sia con correnti alternate sinusoidali, a dente di sega o ad onde quadre.

Crediamo con questo che i nostri esempi siano serviti, come desideravamo, a mostrarvi le differenze che distinguono i due tipi di diodi di cui abbiamo testé parlato.

Non vogliamo però dire che questi due componenti comprendano tutta la famiglia dei diodi controllati in quanto essa non si limita solamente agli stessi. In ogni modo, affinché non abbiate a trovarvi in difficoltà, e non possiate confondere una sigla per un'altra, vi presenteremo le diffe-



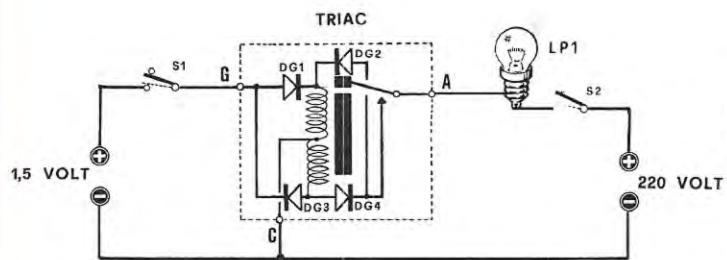


Fig. 9 Un diodo TRIAC può essere paragonato ad un relé composto da due bobine, in cui una può innescarsi con tensione positiva e l'altra con tensione negativa.

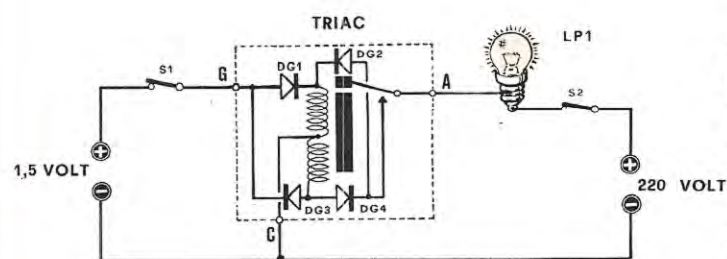


Fig. 10 Se alimentiamo tale relé con tensione continua e eccitiamo la bobina del relé con una qualsiasi tensione CC o CA otterremo la chiusura del contatto CATODO e ANODO e quindi l'accensione della lampada.

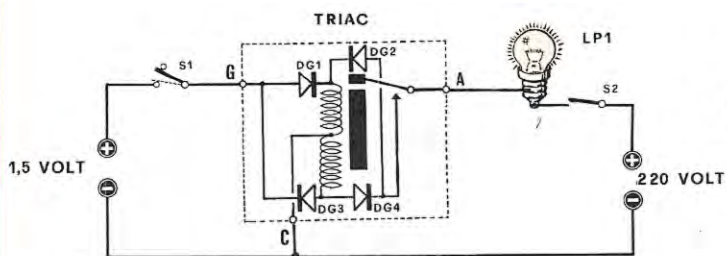


Fig. 11 Come per il diodo SCR, anche per il TRIAC, se l'alimentazione tra anodo e catodo viene effettuata con corrente continua, escludendo tramite S1 la tensione di eccitazione, la lampada continuerà a rimanere accesa.

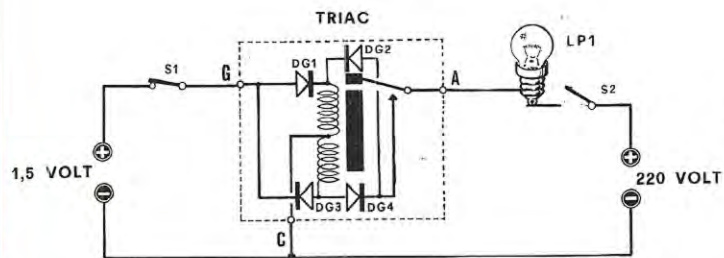


Fig. 12 Per disinnescare il TRIAC occorre eliminare la tensione di alimentazione tramite S2, questo come già spiegato soltanto in presenza di corrente continua.

renze che distinguono un tipo dall'altro e come simbolicamente essi siano presentati nei vari schemi elettrici.

### IL DIODO SCR

Negli schemi elettrici il diodo SCR viene raffigurato nel modo che appare in fig.15; i tre terminali di cui è provvisto vengono chiamati rispettivamente ANODO, CATODO e PORTA (o GATE) dove quest'ultimo rappresenta l'elettrodo di controllo.

L'SCR, a seconda del tipo, può sopportare delle tensioni anodiche che vanno da un minimo di 100 a un massimo di 1.000 volt ed oltre, con correnti da 3 ampere fino a 100 e più ampere (ne esistono dei tipi che possono arrivare fino a 1.000 A). Sul gate occorre sempre, come abbiamo già specificato, applicare una tensione positiva per ottenere l'eccitazione del diodo e metterlo in conduzione, tensione che non supera di solito i 3 volt con correnti che possono variare da un minimo di 2 mA ad un massimo di 100 mA.

### SCR COMPLEMENTARE

Il diodo SCR complementare non differisce sostanzialmente da un SCR normale se non dal

fatto che per metterlo in conduzione occorre applicare sul gate un impulso negativo, e solo negativo, a differenza dal tipo normale che richiede invece una tensione positiva.

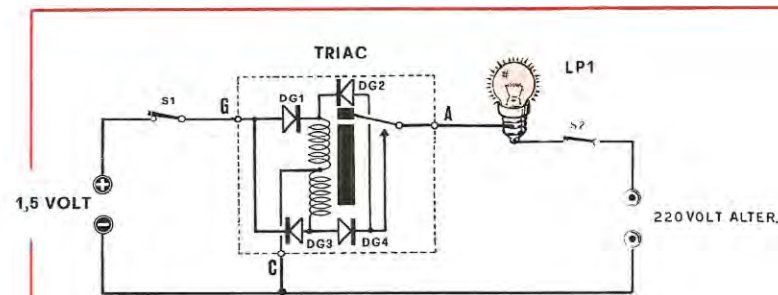
Come si nota dalla fig.15 questo tipo di SCR viene disegnato con il gate inserito dal lato dell'anodo anziché da quello del catodo.

### DIODO SCS

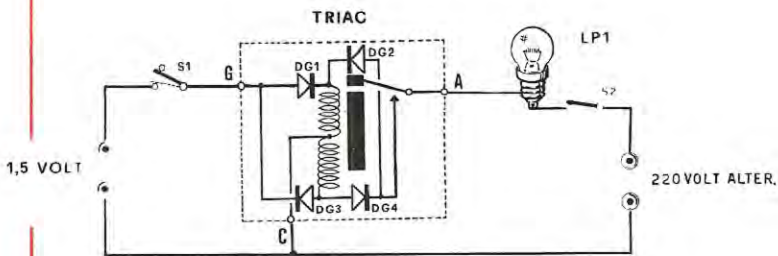
Consiste sostanzialmente in uno SCR però con dimensioni molto più piccole ed adatto a sopportare correnti anodiche molto basse (con un massimo di 1 ampere). L'SCS dispone di due elettrodi di controllo, detti rispettivamente GATE CATODICO e GATE ANODICO, dei quali uno può essere eccitato da impulsi positivi e l'altro da impulsi negativi.

Dei due elettrodi di controllo se ne usa semplicemente uno solo lasciando l'altro inutilizzato oppure collegandolo, in certi circuiti, in modo che il diodo risulti interdettato.

L'SCS, poiché richiede una tensione di eccitazione ed una corrente molto debole, viene spesso impiegato come elemento di controllo per pilotare degli SCR di potenza. Negli schemi elettrici l'SCS viene riportato in disegno come visibile in fig. 15.

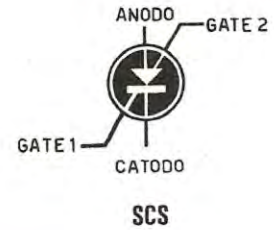


**Fig. 13** Se alimentiamo il TRIAC in corrente alternata, il funzionamento risulterà analogo a quello dello SCR (fig. 8) cioè il diodo rimarrà innescato fino a quando sarà presente la tensione di eccitazione sul terminale gate.



**Fig. 14** A differenza del diodo SCR il TRIAC può eccitarsi applicando sul gate, tensione a polarità negativa e alternata, mentre l'SCR richiedeva sul gate esclusivamente tensione di polarità positiva.





## DIODO CS

È una denominazione molte volte utilizzata per distinguere un diodo SCR di potenza da uno di bassa potenza; in disegno esso viene riportato, fig. 15, esattamente come un normale diodo SCR.

I CS in pratica svolgono le stesse funzioni dei diodi SCR a grande potenza, solo che differiscono dagli stessi per il fatto che dispongono di un solo elettrodo di controllo (Gate).

## DIODO LASCR

I diodi LASCR consistono praticamente in SCR che vengono eccitati da una sorgente luminosa.

Il loro involucro è dotato di una finestrella trasparente attraverso la quale la luce può colpire una zona fotosensibile del diodo così da metterlo in conduzione.

In questi diodi il gate viene impiegato per applicarvi una tensione di polarizzazione che può essere regolata in riflesso all'intensità di luce alla quale si desidera che il diodo si inneschi e passi in conduzione.

Negli schemi elettrici esso viene raffigurato come un SCR normale, solo che nel suo interno è presente la lettera greca « lambda ».

## IL DIODO TRIAC

Il diodo Triac consiste sostanzialmente in due SCR che sono collegati con le polarità opposte; proprio per questo negli schemi elettrici i due diodi vengono disegnati in maniera inversa l'uno all'altro.

L'elettrodo che nello SCR veniva denominato anodo nel TRIAC prende il nome di ANODO 1 e quello che chiamavano catodo viene invece ad essere distinto come ANODO 2.

Il Gate, o porta, resta sempre con la medesima definizione.

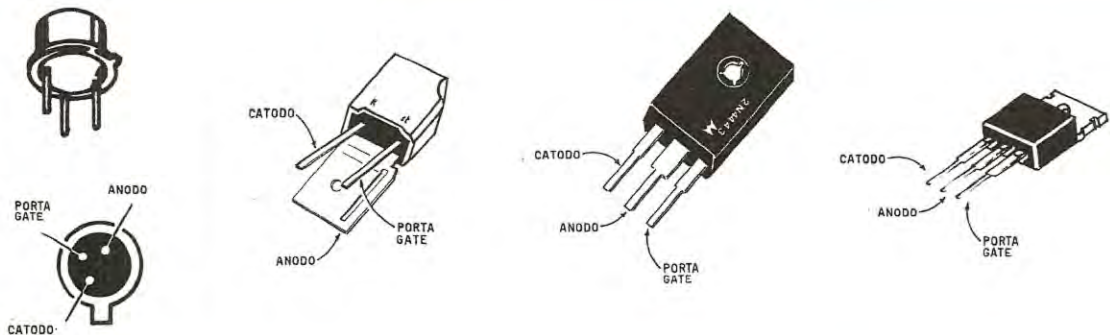
Il TRIAC, come già affermato, può essere messo in conduzione sia da impulsi positivi o negativi; sia da correnti alternate.

## IL DIODO DIAC

Il Diac consiste essenzialmente in un doppio diodo con i componenti in parallelo e con le polarità opposte.

Esso viene usato normalmente per pilotare in corrente alternata il gate di un TRIAC, in certi apparati elettronici.

Negli schemi elettrici il simbolo del Diac appare



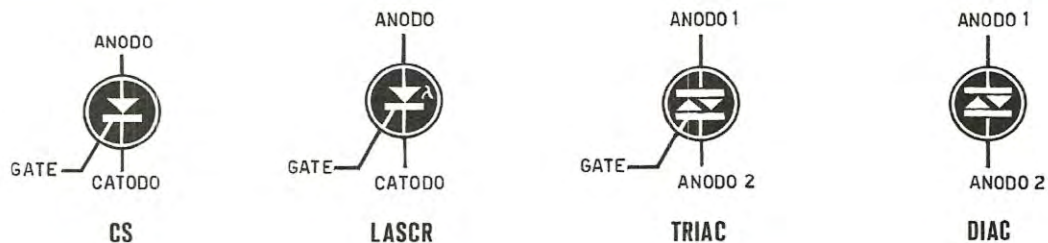
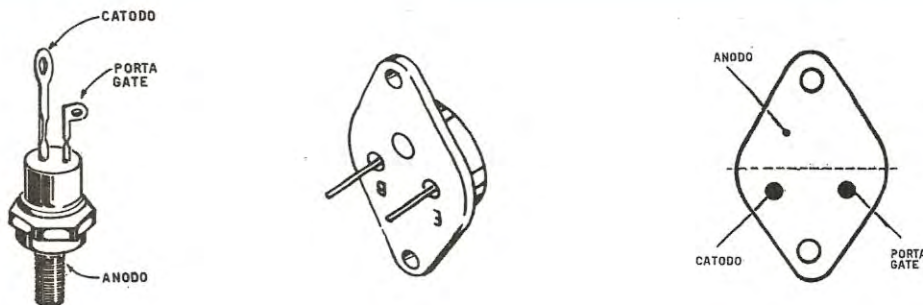


Fig. 15 Negli schemi elettrici i vari diodi SCR - SCS - TRIAC e DIAC vengono normalmente disegnati come indicato nella figura in alto.

Fig. 16 I diodi SCR - TRIAC possono a seconda della loro potenza assumere forme e dimensioni diverse. Nelle figure Vi presentiamo i tipi più comuni con la relativa disposizione dei terminali gate, catodo e anodo. Per il TRIAC catodo equivalerà a anodo 2 e anodo a anodo 1.



simile a quello riportato in fig. 15, come dire un semplice diodo di potenza nel quale i due elettrodi che fuoriescono dall'involucro vengono detti rispettivamente ANODO 1 e ANODO 2.

### COME SI PRESENTANO

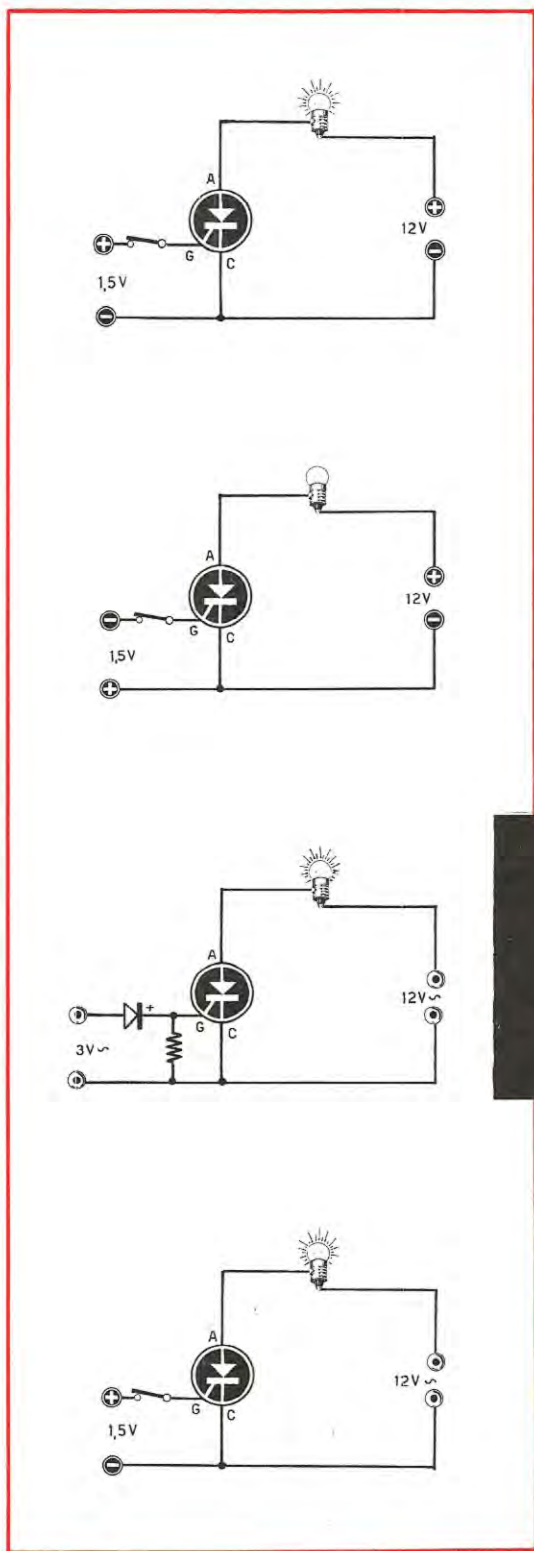
I diodi SCR-SCS-TRIAC-DIAC possono presentarsi con forme e dimensioni diverse, dipendentemente dall'uso e dalla potenza che essi sono in grado di sopportare. Ne possiamo quindi trovare di dimensioni analoghe a quelle di comuni transistor (vedi diodi SCS o CS), altri invece a forma di parallelepipedo, altri come i transistor di potenza (tipo, per esempio, il transistor AD161), altri ancora a forma di grossa vite (come diodi raddrizzatori di potenza), ecc.

In fig. 16 vi presentiamo i tipi più usuali con la relativa disposizione dei terminali.

### UTILE A SAPERSI

I diodi controllati, durante il funzionamento, si riscaldano quindi occorrerà provvederli sempre di una adeguata aletta di raffreddamento che servirà a dissipare il calore prodotto in quanto, se





essi raggiungono la temperatura massima sopportabile non solo possono deteriorarsi ma anche entrare in conduzione senza ricevere l'impulso sul gate.

Inoltre il lettore deve tenere sempre presente che le tensioni da applicare al gate di ogni diodo normalmente nei diodi di potenza non superano i 10 volt, nei diodi di media potenza i 2 volt ed in quelli di bassa potenza e gli SCS i 0,5 volt.

Occorre quindi cercare di non superare mai tale valore per non correre il rischio di non mettere fuori uso il diodo.

In pratica però se non si conoscono esattamente le caratteristiche del diodo che intendiamo utilizzare e quindi non sappiamo con quale tensione il gate è in grado di portare in conduzione il diodo per cui sarà consigliabile una tensione di appena 0,2 volt da aumentarla fino a raggiungere la tensione di innesco.

I diodi SCR e TRIAC sono reperibili per tensioni di lavoro sui 100-300-400-600-800-1.000 volt, però bisogna che il lettore sappia che la tensione di alimentazione è riferita alla corrente continua quindi utilizzandolo in corrente alternata la massima tensione da applicare non è quella indicata dalle caratteristiche che accompagnano il diodo, ma è notevolmente minore.

Per ottenere il valore massimo della tensione in CA quando si conosca quello in CC occorrerà

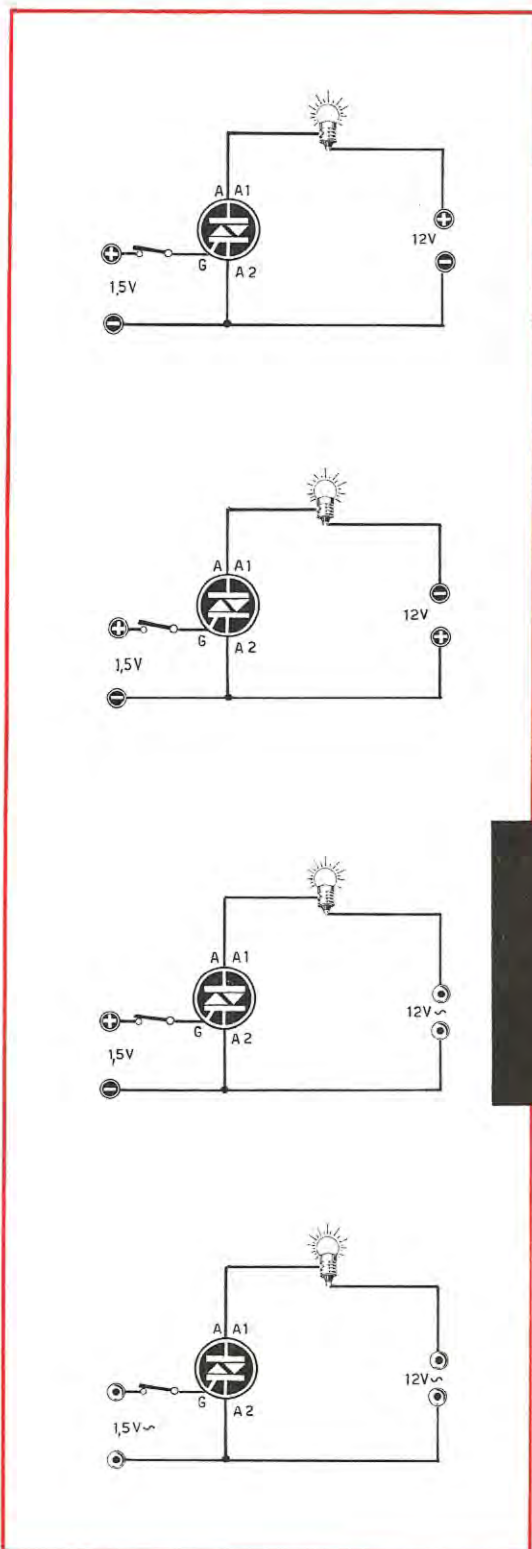
**Fig. 17** In possesso di un diodo SCR Vi consigliamo di eseguire le esperienze indicate in figura. Alimentate catodo e anodo (collegando in serie una lampadina) con una tensione continua e con una alternata da 12 volt, eccitate il gate con una tensione di 1,5 volt con polarità positiva o negativa, e notate il comportamento dello SCR nelle varie condizioni.

moltiplicare quest'ultima per 0,7 così, se noi scegliamo un SCR con tensione massima di 800 volt, utilizzandolo in alternata dovremo considerare come massima una tensione di  $800 \times 0,7 = 560$  volt.

Terminiamo postillando che un SCR per 1.000 volt lavoro può funzionare anche con una tensione variante fra i 3 ed i 10 volt.

#### UNA PROVA PRATICA

Crediamo opportuno che, per fissare bene in mente quello che è solamente un concetto teorico, più che le parole sia efficace una prova pratica.



Per questo vi consigliamo di acquistare un SCR ed un TRIAC per effettuare con essi qualche prova pratica utilizzando qualche pila ed una lampadina.

Se poi non riuscite a trovare un componente di tal fatta nella vostra città noi possiamo farvelo pervenire, a vostra richiesta, da ditte di nostra fiducia:

SCR tipo 2N443 Motorola da 400 volt 8 ampere  
L. 1.800+spese postali  
TRIAC tipo 40669 RCA da 400 volt 8 ampere  
L. 2.500+spese postali

Per entrambi i modelli la tensione massima di Gate, per portare in conduzione il diodo, è di 10 volt mentre quella minima è di 1,5 volt.

Le prove che potete eseguire sono le stesse che noi abbiamo prospettato con i relé; infatti potete prendere il diodo SCR, inserite sull'anodo una tensione continua (positiva) di 12 volt ed inserite in serie una lampadina di 12 volt 3-5 watt. Provate ad eccitare il gate con la tensione di una pila da 1,5 volt a 3 volt, sia con tensione negativa che positiva con la possibilità così di studiarne il comportamento come da fig. 17.

Constaterete inoltre che con una tensione continua il diodo, una volta innescato, rimarrà tale e per dissinncarlo sarà necessario togliere la tensione di alimentazione di 12 volt.

Eseguite infine la stessa prova alimentandolo invece con una tensione alternata di 12 volt e

**Fig. 18 Eseguite le stesse esperienze visibili in figura, anche con il diodo TRIAC. Constaterete come questo secondo componente a differenza del diodo SCR, può funzionare applicando sull'ANODO sia tensione a polarità positiva che negativa, e inoltre lo stesso può innescarsi applicando al GATE, tensione continua sia positiva che negativa o alternata.**

constaterete che togliendo l'eccitazione la lampadina si spegnerà.

Procedete quindi con le stesse esperienze, ma questa volta con un TRIAC; potrete dalle semplici prove, indicate nelle fig. 18, comprenderne agevolmente il funzionamento e la differenza che lo distingue da un SCR comune.

Queste prove, pur semplici ed elementari, risulteranno tuttavia molto efficaci perché un domani voi possiate progettare ed attuare apparecchiature elettroniche, di causa impiegando detti semiconduttori.

Infatti già dal prossimo numero vi presenteremo interessanti schemi di progetti che impiegano, come elemento principale, lo SCR oppure il TRIAC.



**Questo modernissimo schema di « UA-UA » ricco di armoniche renderà possibile trarre dalla vostra chitarra elettrica quei caratteristici e nuovi accenti che entusiasmano tanto i cultori di questo attuale genere di musica elettronica.**

# un UA-UA per CHITARRA

Se di solito per qualsiasi strumento musicale si cerca di utilizzare un amplificatore di grado di riprodurre nella maniera più fedele possibile le note prodotte, questo in molti casi non avviene per le chitarre elettriche che, specie nei complessi per sale da ballo, attualmente fanno la parte del leone.

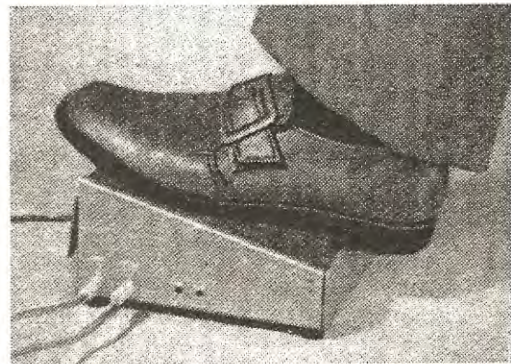
Da esse infatti non si ricerca più la nota limpida o la musica di tipo tradizionale ma suoni strani con un ché di irreale fino al punto in cui ha maggior pregio lo strumento quanto più il suono prodotto ha originalità e stranezza.

E questa personalizzazione, se così vogliamo chiamarla, viene fatta pagare in modo piuttosto salato, sempre comunque spropositatamente al costo del materiale impiegato per la realizzazione.

Tanto più che questa necessità di ottenere suoni strani ed inconsueti non è dovuta precipuamente al desiderio di dare un'impronta personale ad una orchestra per differenziarla da altre quanto al fatto che appare evidente come la maggior parte degli spettatori, frequentatori di sale da ballo ed acquirenti di dischi si dimostrano senza mezze misure orientati specificatamente verso questo genere di musica che pare più rispondente al desiderio di evasione sempre più presente nell'animo dei giovani.

E la chitarra elettrica è lo strumento che si presta di più alla trasformazione dei suoi suoni e quindi non c'è complesso musicale che non annoveri tra le sue apparecchiature dei vibrato, degli eco dei distorsori ecc., tutte quelle diavolerie che modernizzano un'orchestra in quanto la loro mancanza significherebbe una qualifica di « matusa » con poche possibilità di successo.

I negozi di articoli musicali ne sono bene al corrente e non esitano a sfruttare il momento presentando dei semplici apparati elettronici, con

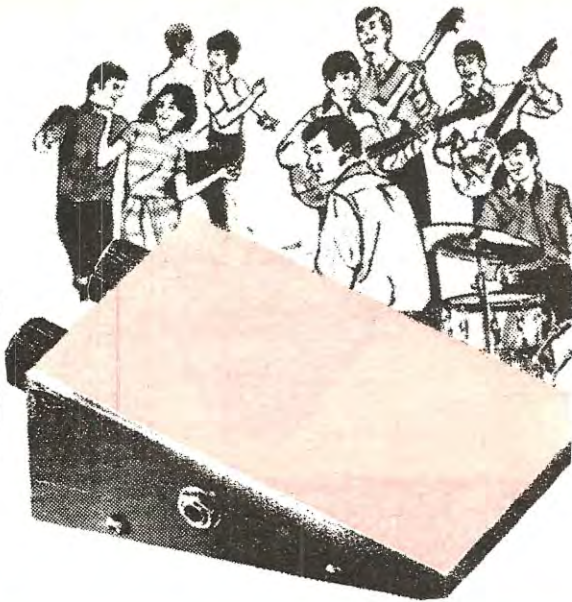


nome altisonante anche se internamente formati da un solo transistor e poche resistenze, a prezzi veramente da infarto per il loro valore intrinseco (delle 50-60.000 lire come base) e, cosa ancora più strana, trovano acquirenti a bizzeffe con grande soddisfazione dei venditori stessi.

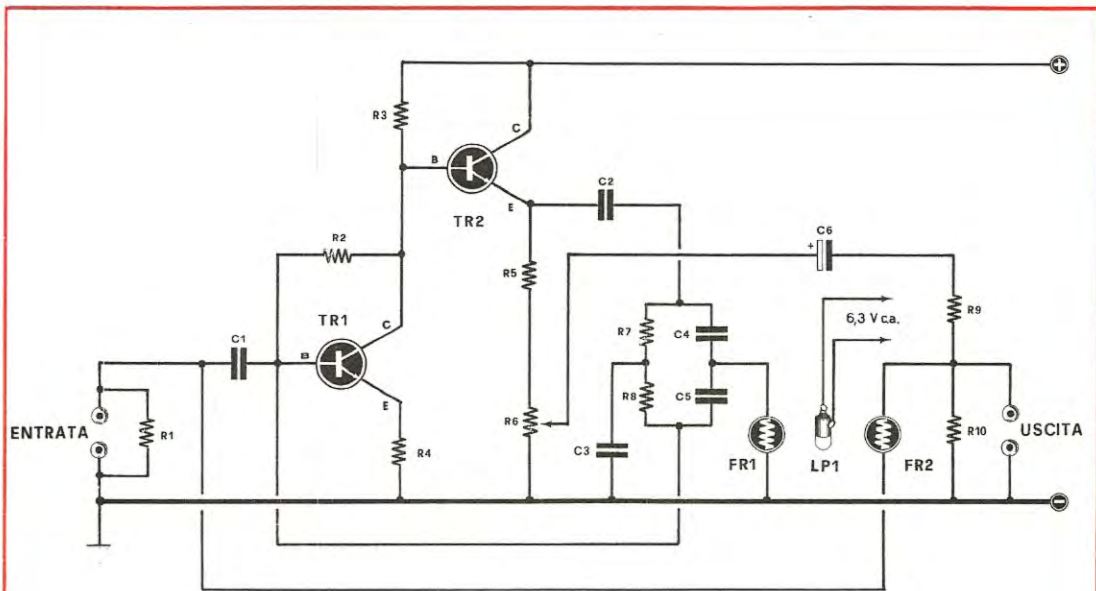
Se appartenete anche voi alla categoria dei chitarristi moderni noi vi insegneremo a realizzare da voi stessi uno di questi apparati che, pur essendo di gran lunga più perfezionato di quelli commerciali, viene di contro a costare una cifra veramente molto modesta.

Se poi per voi la chitarra è arabo e non sapete neppure come fare a pizzicare una corda questo articolo potrà interessarvi lo stesso in quanto potete sempre cedere l'esemplare che vi siete costruito a qualche vostro amico chitarrista od anche ad un complesso ottenendone in cambio una imperitura riconoscenza ed una tangibile, per voi, considerazione del vostro lavoro, tramite un congruo rimborso spese.

L'apparato che vi presentiamo appartiene alla categoria degli « UA-UA » o « WAA-WAA » anche se, come abbiamo già anticipato, il nostro



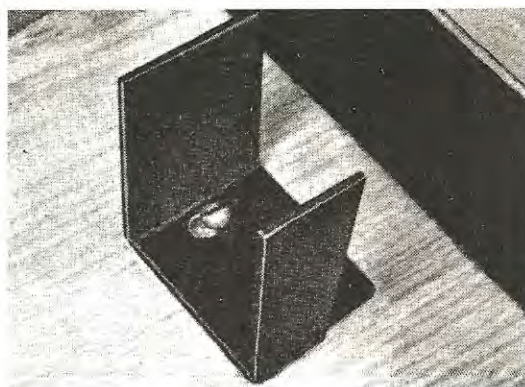
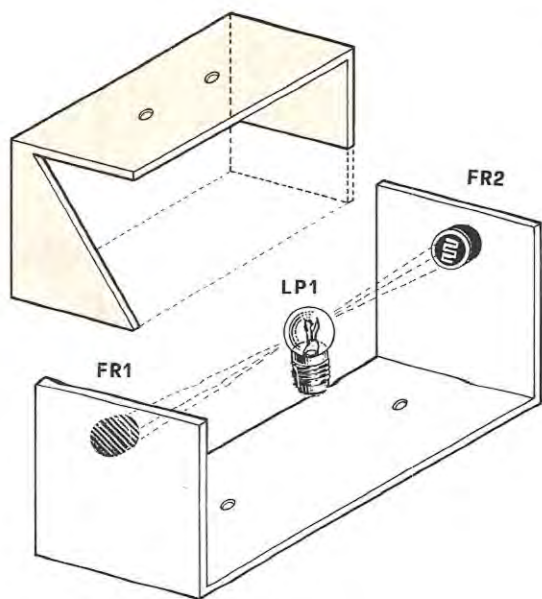
# ELETTRICA



**R 1 = 22.000 ohm**  
**R 2 = 2,2 megaohm**  
**R 3 = 10.000 ohm**  
**R 4 = 1.000 ohm**  
**R 5 = 220 ohm**  
**R 6 = 1.000 ohm trimmer**  
**R 7 = 33.000 ohm**  
**R 8 = 33.000 ohm**  
**R 9 = 15.000 ohm**  
**R 10 = 22.000 ohm**  
**C 1 = 100.000 pF**

**C 2 = 100.000 pF**  
**C 3 = 100.000 pF**  
**C 4 = 4.700 pF**  
**C 5 = 4.700 pF**  
**C 6 = 5 mF elettrol.**  
**FR1 = Fotoresistenza**  
**FR2 = Fotoresistenza**  
**LP1 = Lampadina 6,3 volt**  
**TR1 = Transistor BC107**  
**TR2 = Transistor BC107**





**Fig. 2** La squadretta metallica, che a pedale alzato dovrà servire per far giungere il fascio luminoso su FR2 e interromperlo su FR1, abbassandolo invece per ottenere l'effetto opposto, può assumere forme e dimensioni diverse. Importante è far sì che la sagoma riesca ad assolvere il compito prefissato.

progetto si differenzia in maniera sostanziale da quelli commerciali e le sue caratteristiche tecniche ne fanno un articolo veramente professionale.

Infatti, a differenza dagli altri strumenti di genere analogo, esso non comporta l'impiego di potenziometri regolati a pedale, cosa questa che, oltre a limitare le possibilità di variazioni, dopo un certo periodo d'uso introduce fruscii ed altri rumori spuri che non è possibile far passare per singolarità musicali.

Le variazioni di suono nel nostro progetto, come noterete dallo schema elettrico di fig. 1, vengono introdotte da due fotoresistenze, quindi senza più rischi di falsi contatti, con inoltre il vantaggio che le variazioni risultano più ampie ed immediate e che l'effetto sonoro può essere differenziato in modo notevole da quello prodotto dai comuni ua-ua, e senza perderci di sicuro.

## SCHEMA ELETTRICO

Il circuito elettrico consiste essenzialmente in un preamplificatore provvisto di particolare circuito di controreazione (R7-R8-C3/C4-C5-FR1) la cui ampiezza e gamma di frequenza da controreazione vengono controllate dalla fotoresistenza proporzionalmente alla quantità di luce che la colpiscono.

In pratica le due fotoresistenze FR1 e FR2 si trovano ad essere inserite sul fondo della scatola del pedale e poste all'estremità di un supporto

ad « U » nel cui centro si trova la lampadina LP1.

Il pedale è provvisto di una squadretta metallica sagomata nel modo visibile in fig. 2 ed in modo tale che quando il pedale si trova nella posizione di riposo la luce della lampadina colpisce solamente la fotoresistenza FR2 ed invece quando il pedale è abbassato la superficie sensibile della stessa fotoresistenza si trova ad essere coperta totalmente e la luce colpisce invece FR1.

Poiché la sagoma dello schermo di FR1 è di forma trapezoidale si ottiene a seconda della pressione sul pedale, di poter regolare l'intensità luminosa da derivare su FR1 dosandone nel contempo la resistenza ohmica.

In questo modo quando il pedale è in condizione di riposo, con esclusiva illuminazione della fotoresistenza FR2, quest'ultima presenterà una resistenza interna praticamente nulla per cui il segnale proveniente dal microfono ed applicato in entrata non passerà attraverso lo stadio preamplificatore del nostro progetto, ma verrà derivato direttamente alla boccola d'uscita ed in questa condizione il suono non verrà a subire alcuna variazione.

Spingendo invece sul pedale avremo una parziale e proporzionale copertura della superficie di FR2 mentre la resistenza FR1 comincerà a prendere luce.

In queste condizioni il segnale si troverà di fronte la resistenza di FR2 che, a pedale tutto spinto, avrà un valore di svariati megaohm per cui non potrà raggiungere direttamente la boccola di uscita connessa con l'amplificatore di potenza

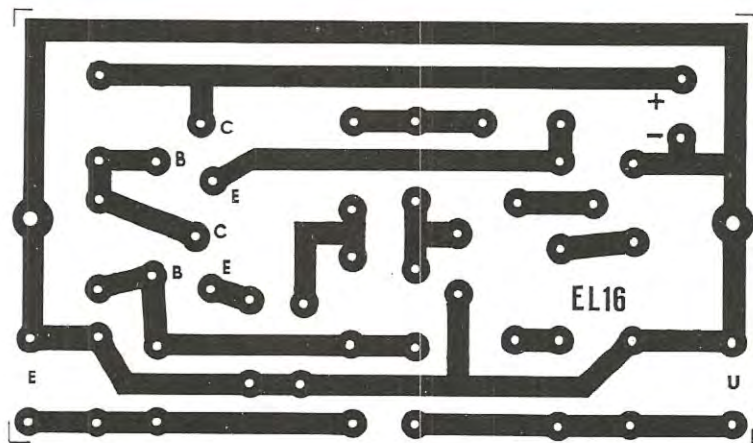
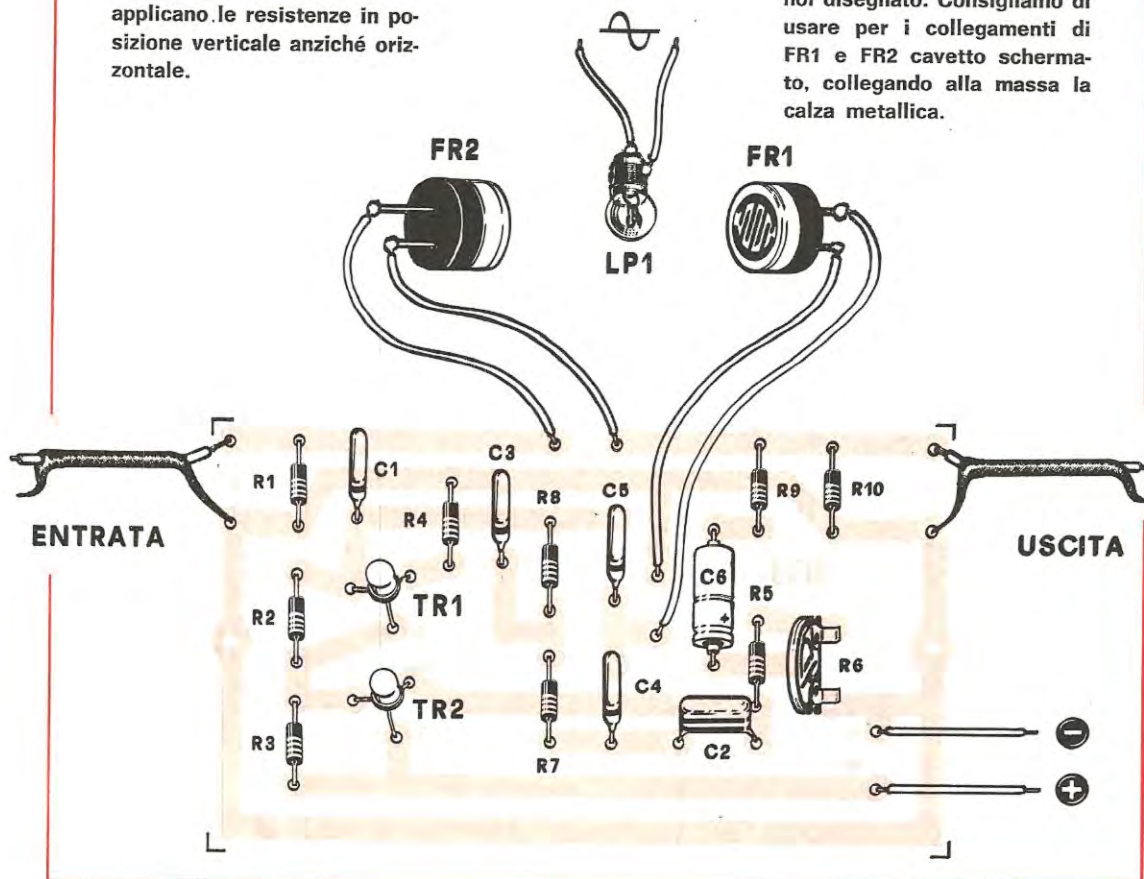
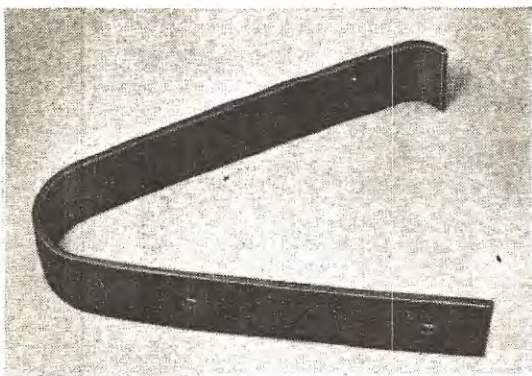


Fig. 3 Disegno del circuito stampato a grandezza naturale dell'ua ua. Tale circuito può assumere dimensioni notevolmente più ridotte, specialmente se si applicano le resistenze in posizione verticale anziché orizzontale.

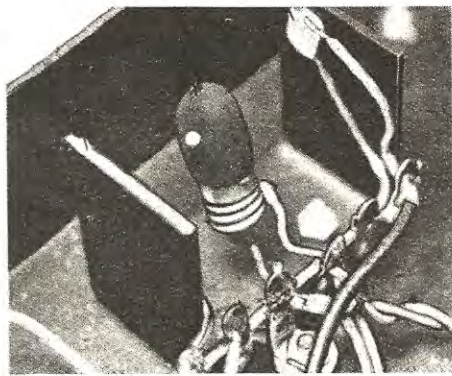
Fig. 4 Disposizione degli elementi che compongono l'ua-ua sul circuito stampato da noi disegnato. Consigliamo di usare per i collegamenti di FR1 e FR2 cavetto schermato, collegando alla massa la calza metallica.







**Fig. 5** La molla di richiamo da fissare al coperchio, può essere realizzata a forma di U con del lamierino di acciaio, volendo potete utilizzare anche molle cilindriche.



**Fig. 6** La lampadina LP1 interposta tra le due fotoresistenze, dovrà avere il corpo completamente verniciato con due sole piccole fessure poste in corrispondenza di FR1 e FR2.

ma sarà costretto a passare attraverso il nostro sistema preamplificatore.

Manovrando quindi il pedale si avrà la possibilità di modificare l'ampiezza della controreazione e variare così la forma del segnale in uscita.

Il potenziometro R6 presente nel circuito serve per equilibrare la potenza del segnale in uscita in modo che non si risenta alcuna differenza quando il « ua-ua » si trova inserito e quando invece no per merito di FR2.

Come transistor sono stati impiegati due comuni BC107 e la tensione d'alimentazione viene ottenuta raddrizzando i 6,3 volt di un normale trasformatore da 10 watt per campanelli tramite un raddrizzatore a ponte.

I 6,3 volt in alternata serviranno anche per alimentare la lampadina di appunto 6,3 volt che si trova interposta tra le due fotoresistenze.

#### REALIZZAZIONE PRATICA

Il montaggio di questo « ua-ua » può essere realizzato nella maniera che meglio credete, sia su circuito stampato che con normale cablaggio a filo.

Chi desidera il circuito stampato può prendere quello che appare in fig. 3, dove esso è visibile in grandezza naturale, e riportarlo su una basetta ramata.

In fig. 4 abbiamo invece disegnato come vanno disposti tutti i vari componenti su detto circuito per cui il montaggio diventa uno scherzo.

Difficoltà dopo tutte queste facilitazioni non ne esistono ed una volta che avrete terminato il mon-

taggio potete stare sicuri che il progetto funzionerà subito ed in maniera assoluta.

È importante che teniate presente, quando inserirete il tutto nella scatola del pedale, che quest'ultima risulti costruita in metallo in modo da schermare efficacemente il preamplificatore affinché non possa captare ronzii esterni. Qualora poi il mobiletto per il pedale fosse di legno dovete provvedere ad introdurre il montaggio in un piccolo contenitore metallico collegando al metallo stesso la massa del preamplificatore.

I fili d'entrata e quelli d'uscita saranno costituiti logicamente con del cavetto schermato e male non sarebbe se anche il collegamento alla fotoresistenza FR2 avvenisse tramite cavetto schermato, precauzioni queste per evitare possibili ronzii.

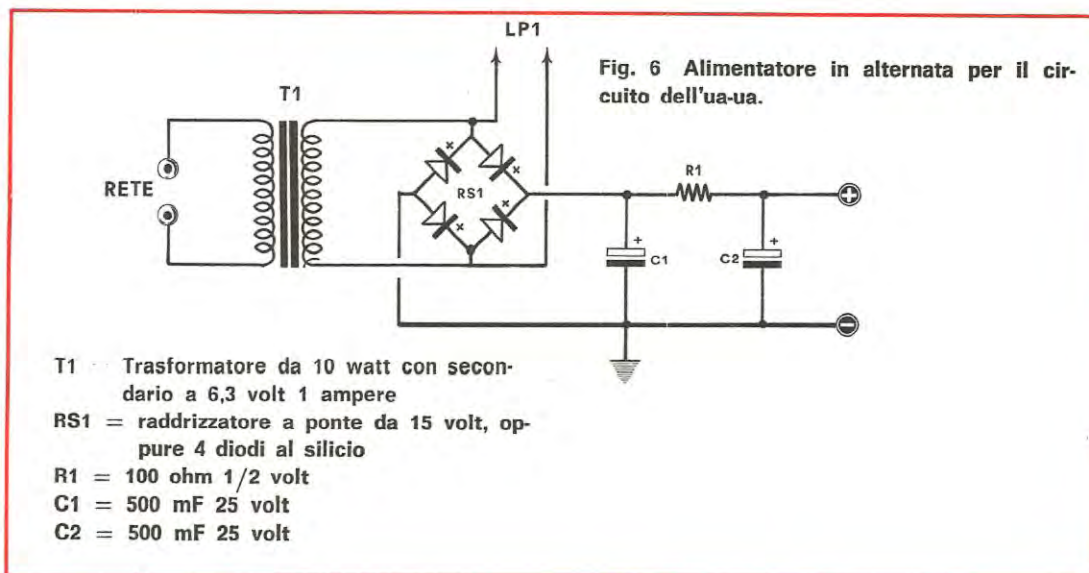
Di tutto il montaggio le difficoltà maggiori non le incontrerete di certo nell'amplificatore ma piuttosto nella confezione della scatola che dovrà portare il pedale per cui, se non avete molta esperienza in proposito, vi consigliamo di rivolgerci ad un falegname o ad un lattoniere che sapranno condurre in porto i lavori nel modo che voi non sarete mai in grado di raggiungere.

Nella realizzazione del pedale occorre tenere presente due soli particolari e cioè che nel suo interno deve trovare posto il preamplificatore e la parte alimentatrice e che il coperchio deve facilmente spostarsi in senso verticale.

Quindi esso dovrà risultare incernierato ad una estremità ed all'interno dovrà comprendere una molla in grado di riportarlo in posizione di riposo quando il piede non vi farà più pressione sopra.

Come molla potete utilizzarne una di tipo ci-





lindrico, ma se vi risultasse difficile trovarne come descritto potete sempre provvedere realizzandone un tipo ad U come appare in fig. 5, con del lamierino d'acciaio.

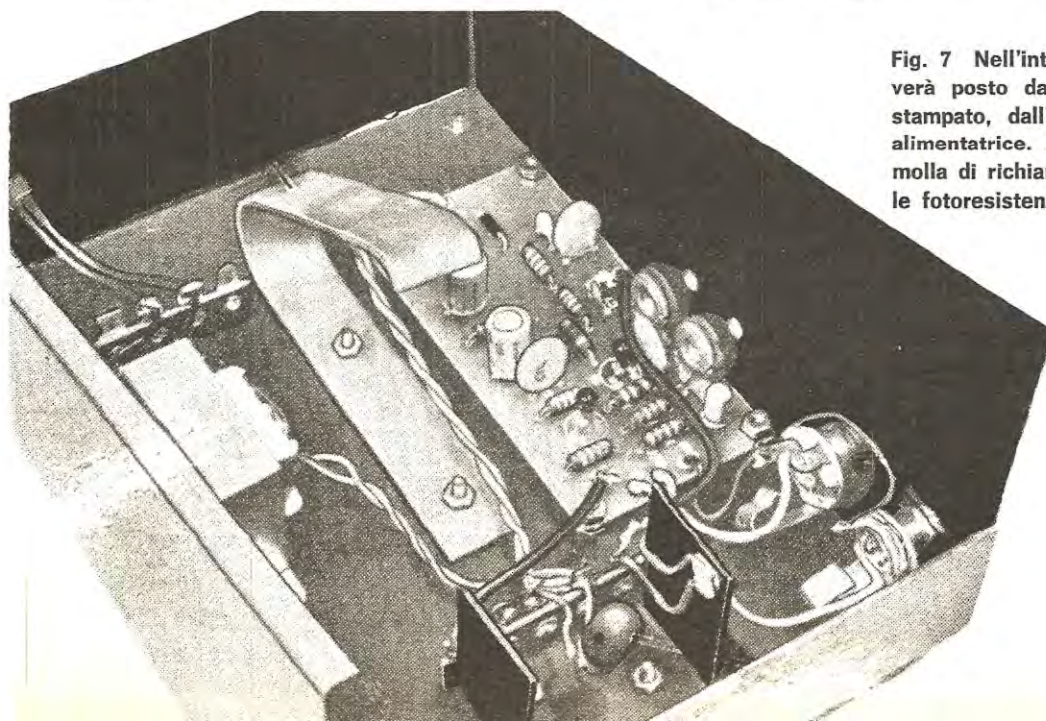
Rimane come ultima operazione quella relativa al fissaggio delle due fotoresistenze e della lampadina LP1.

Per questo dovremo costruire una squadretta ad U ponendo le due fotoresistenze sulle pareti laterali, come da fig. 6, e con la lampadina LP1 fissata al centro. La lampadina dovrà poi avere tutto il bulbo schermato con solamente due piccoli fori di 3 mm alle sue estremità in modo che si abbiano solamente due sottili fasci di luce in grado di raggiungere da un lato FR1 e dall'altro FR2.

Se invece lasciassimo il vetro della lampadina completamente bianco i riflessi di luce che si produrrebbero impedirebbero un regolare funzionamento del nostro « ua-ua ».

Per annerire la lampadina si può usare della vernice oppure costruire un efficace schermo cilindrico. Rimane infine da applicare sul pedale la squadretta di forma apposita necessaria a far giungere luce ad FR2 quando il pedale è alzato, mantenendo al buio FR1, e viceversa quando il pedale viene abbassato.

Questa squadretta dovrà avere delle dimensioni molto studiate e deve essere messa in posizione tale che assolva egregiamente il compito di sua competenza.



**Fig. 7** Nell'interno del pedale troverà posto da un lato il circuito stampato, dall'altro tutta la parte alimentatrice. Al centro si noti la molla di richiamo e il supporto per le fotoresistenze.



**Con una sensibilità di decimi di gradicentigradi e con un campo di temperatura da un minimo di 5° ad un massimo di 50°, tale termostato può trovare larghi impieghi sia in campo dilettantistico che industriale.**

# un TERMOSTATO di

Per il controllo automatico della temperatura non molto tempo fa venivano impiegati termostati meccanici, oggi invece si preferiscono quelli elettronici che, indipendentemente dal prezzo, presentano il vantaggio di essere molto sensibili, tanto da entrare automaticamente in funzione con un aumento di temperatura di appena 0,1 gradi rispetto a quella prefissata. Sfruttando queste caratteristiche è possibile quindi usare tale strumento in tutti quei campi ove sia necessaria una elevata precisione come, ad esempio, nel campo fotografico, nelle incubatrici, nei forni di cottura, nel controllo di bagni chimici. Il termostato che vi presentiamo, pur essendo semplice nella sua realizzazione, ha una sensibilità veramente straordinaria tanto che, regolato ad una temperatura di 20 gradi, è sufficiente che la medesima salga a 20,1 gradi affinché il relè scatti. Ciò significa che, regolato ad esempio sui 36 gradi, avvicinando la mano alla sonda, il calore della stessa è già in grado di eccitare il relè stesso. Crediamo quindi di offrire un progetto che un domani, presentandosi la necessità, il lettore potrà realizzare non solo per usi personali, ma anche per amici o per industrie ove ci siano problemi di temperatura da risolvere.

## SCHEMA ELETTRICO

Il componente principale di tale termostato è costituito da una resistenza NTC della Philips per termometri clinici tipo E205 CE/2K25 di cui si possono vedere forma e dimensioni nella di fig. 1. In figura 2 abbiamo lo schema elettrico completo. Vediamo che la sonda NTC si trova inserita tra la base del transistor TR1 e la massa, mentre il potenziometro R2 con in serie la resistenza R1, viene utilizzato per polarizzare positivamente tale elettrodo. Per ottenere un'elevata precisione, la tensione di polarizzazione viene stabilita da un diodo ZENER da 7,5 volt. Regolando il cursore del potenziometro R2 si viene a modificare la tensione sulla base di TR1 e quindi, sapendo che una resistenza NTC all'aumentare della temperatura diminuisce in valore ohmico, possiamo comprendere che fino a quando la tensione di polarizzazione di base risulterà tale da mantenere in conduzione il transistor, sulla base di TR2 (collegata direttamente al collettore di TR1) verrà a mancare la tensione necessaria per portare in conduzione il transistor e quindi, non scorrendo sul suo collettore nessuna corrente, il relè rimarrà diseccitato. Sarà però

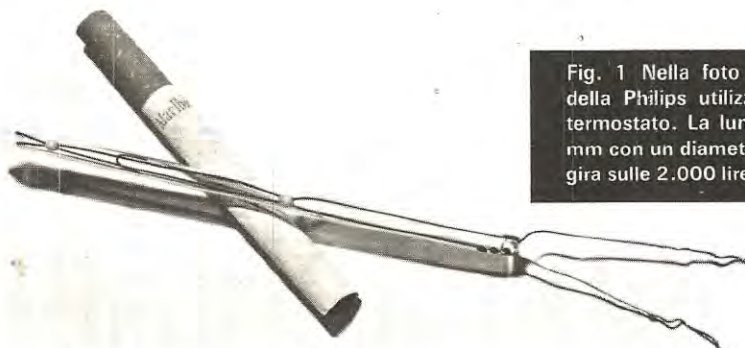
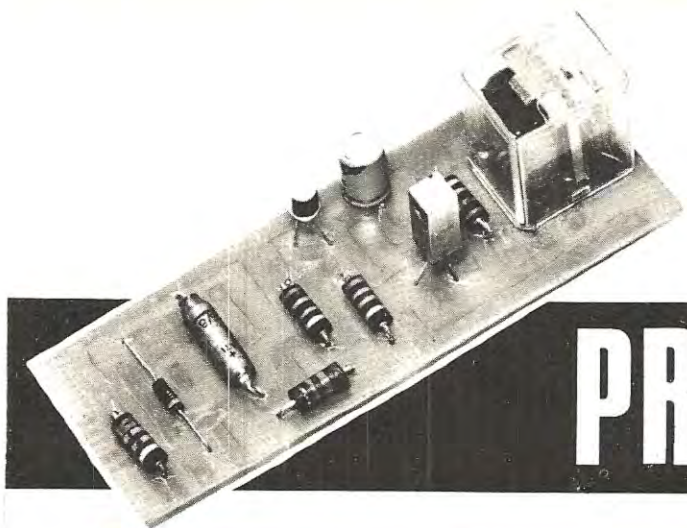


Fig. 1 Nella foto la sonda NTC tipo E205CE/2K25 della Philips utilizzata per la realizzazione di questo termostato. La lunghezza di tale NTC è di circa 112 mm con un diametro di 4 mm circa, il suo prezzo si aggira sulle 2.000 lire.



# PRECISIONE

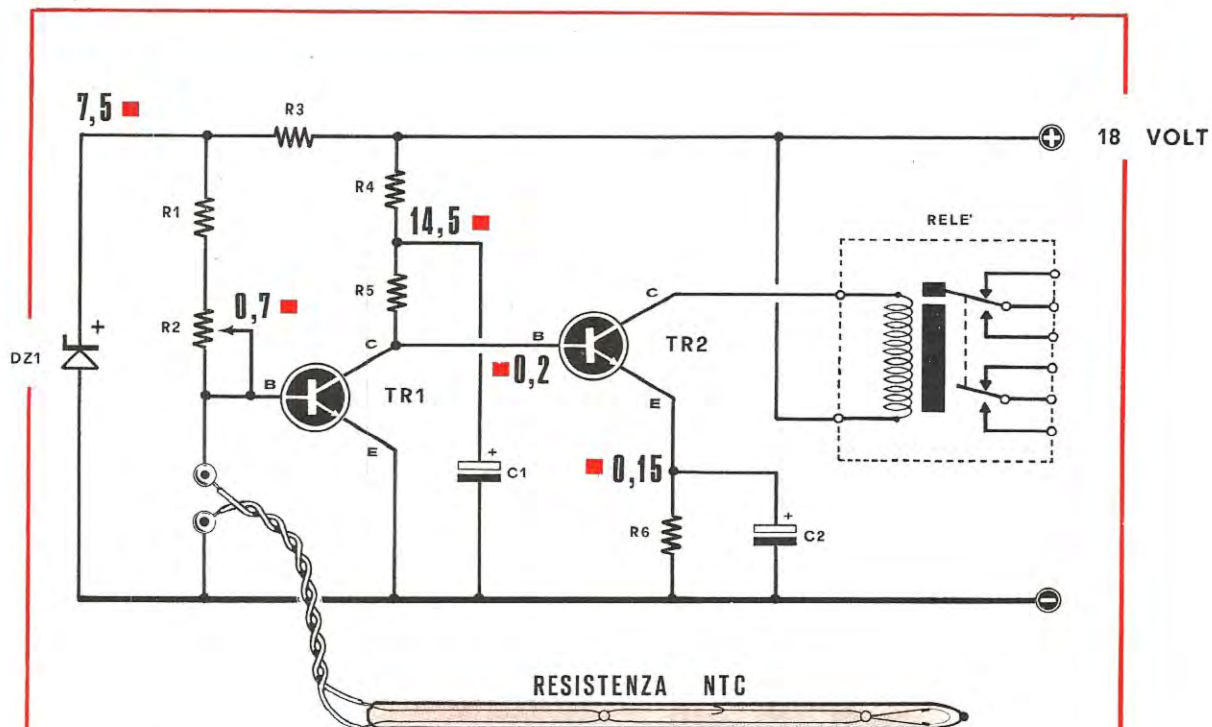


Fig. 2

R1 = 5.600 ohm  
 R2 = 25.000 ohm potenz.  
 R3 = 2.200 ohm  
 R4 = 2.200 ohm  
 R5 = 6.800 ohm  
 R7 = 100 ohm  
 C1 = 25 mF. 30 volt elettr.

C2 = 250 mF. 12 volt elettr.  
 TR1 = transistor NPN - BC107  
 TR2 = transistor NPN - AC187K  
 DZ1 = diodo zener 1 Watt da 7,5 volt  
 RELE' = Siemens da 120 ohm  
 NTC = Philips E205CE/2K25  
 Pila = 18 volt





Fig. 3 Disegno a grandezza naturale del circuito stampato da noi realizzato per il nostro termostato. Il lettore potrà riportarlo su rame e quindi inciderlo secondo la tecnica da noi descritta sui numeri precedenti.

sufficiente un piccolo aumento di temperatura per modificare la polarizzazione di base di TR1 e così, diminuendo la corrente di collettore, non vi sarà più nessuna caduta di tensione ai capi di R4-R5. E la base di TR2 diventando automaticamente positiva, farà entrare in conduzione il transistor stesso eccitando così il relé. Il potenziometro R2 ci servirà per stabilire la portata minima e massima del termostato. Con un valore di 25000 ohm il campo di temperatura parte da un minimo di 10° fino ad un massimo di 50 gradi. Volendo si può ridurre la portata minima fino a 4-5 gradi aumentando il valore di R1 da 5600 ohm a 8200 ohm o 10.000 ohm ed inoltre si possono ottenere regolazioni di frazioni di grado, se in serie a R2 applichiamo un secondo potenziometro da 1.000 ohm. Premettiamo che in sostituzione del potenziometro è possibile usare un commutatore sul quale siano disposte tante resistenze in modo da ottenere un valore totale di circa 25.000 ohm. Si potrà avere così una variazione a scatti, ad esempio ogni 5 gradi, e collegando in serie un potenziometro di basso valore si potrà sempre avere la possibilità di una regolazione.

Le applicazioni di tale termostato sono infinite, tanto per fare un esempio, se tale strumento venisse realizzato per scopi fotografici, dove si sa che un bagno di sviluppo deve avere una temperatura minima di 18° e una massima di 24°, si può sostituire R2 con un commutatore che faccia coprire al termostato la sola gamma interessata (e cioè 18,2° - 18,4° - 18,6° - 18,8° - 19° ecc.). Tale termostato richiede una tensione d'alimentazione di 18 volt che può essere ottenuta con due

pile a forte capacità da 9 volt (o con quattro da 4,5 volt) oppure realizzando un alimentatore a corrente di rete che fornisca tale tensione. Premettiamo che i valori da noi indicati nello schema servono esclusivamente per una tensione di 18 volt, per una sonda da 2.200 ohm e per un relé Siemens da 120 ohm. Modificando sonda e tipo di relé, può rendersi necessaria una variazione dei valori di R1, R2, R5. Il transistor TR1 è un comune NPN al silicio di tipo BC107 mentre TR2 è un NPN al germanio di tipo AC187K. La corrente assorbita dal circuito si aggira, a seconda della temperatura scelta tramite R2, sugli 8-20 mA; mentre a relé eccitato la corrente assorbita sale verso i 60-70 mA. Il relé si eccita quando la corrente raggiunge i 40 mA.

### REALIZZAZIONE PRATICA

Per coloro che preferiscono un montaggio di tipo professionale consigliamo di utilizzare il circuito stampato visibile in grandezza naturale in fig. 3. Premettiamo che tale montaggio non è critico, quindi anche montandolo col sistema tradizionale il funzionamento è assicurato. Consigliamo, qualsiasi montaggio adatterete, di disporre per il transistor TR2 un'aletta di raffreddamento costituita anche da un semplice ritaglio di alluminio. Tale aletta risulta indispensabile se il termostato deve funzionare 48 ore su 48. In fig. 4 è visibile il montaggio pratico; occorre fare attenzione a non invertire la polarità del diodo zener. Il relé da noi impiegato dispone di due deviatori (due vie due posizioni), ogni contatto è in grado

di sopportare una corrente di 1 Ampere. Utilizzando un solo deviatore potremo collegare ad esso un qualsiasi apparecchio di utilizzazione che non superi i 200 watt, mentre se si collegano in parallelo i due scambi, potremo raggiungere i 400 watt.

Ripeteremo tale operazione a diverse temperature e traccieremo sempre sulla scala la posizione dell'indice della manopola. Per temperature sotto i 18° sarà necessario raffreddare l'acqua aggiungendo qualche cubetto di ghiaccio.

### MESSA A PUNTO

Montato il termostato, sarà necessario tarare l'indice della manopola del potenziometro R2 in gradi centigradi. Per tale controllo sarà necessario disporre di un qualsiasi termometro che collegheremo con la sonda entro una bacinella d'acqua. Porteremo l'indice della manopola a metà scala e collocheremo sui terminali del relé una lampadina alimentata in serie da una pila in modo che si possa sapere con certezza quando il relé sarà eccitato (lampadina accesa) o diseccitato (lampadina spenta).

Riscaldaremo l'acqua fino ad ottenere l'eccitazione e segneremo con una matita la posizione dell'indice della manopola.

### REPERIBILITA' MATERIALE

Tutto il materiale utilizzato risulta facilmente reperibile in ogni negozio, escluso s'intende la sonda NTC e il circuito stampato.

Per la prima occorre rivolgersi direttamente alla Philips - Piazza Quattro Novembre - MILANO Sezione ELCOMA richiedendo una NTC tipo E205CE/2K2S (Lire 2.000 circa). Per il rimanente materiale elenchiamo qualche prezzo.

CIRCUITO STAMPATO . . . . .	L. 400
RELE' SIEMENS da 120 ohm . . . . .	» 2000
DIODO ZENER da 1 watt . . . . .	» 500
1 POTENZIOMETRO LINEARE . . . . .	» 350
1 TRANSISTOR BC107 . . . . .	» 300
1 TRANSISTOR AC187K . . . . .	» 500

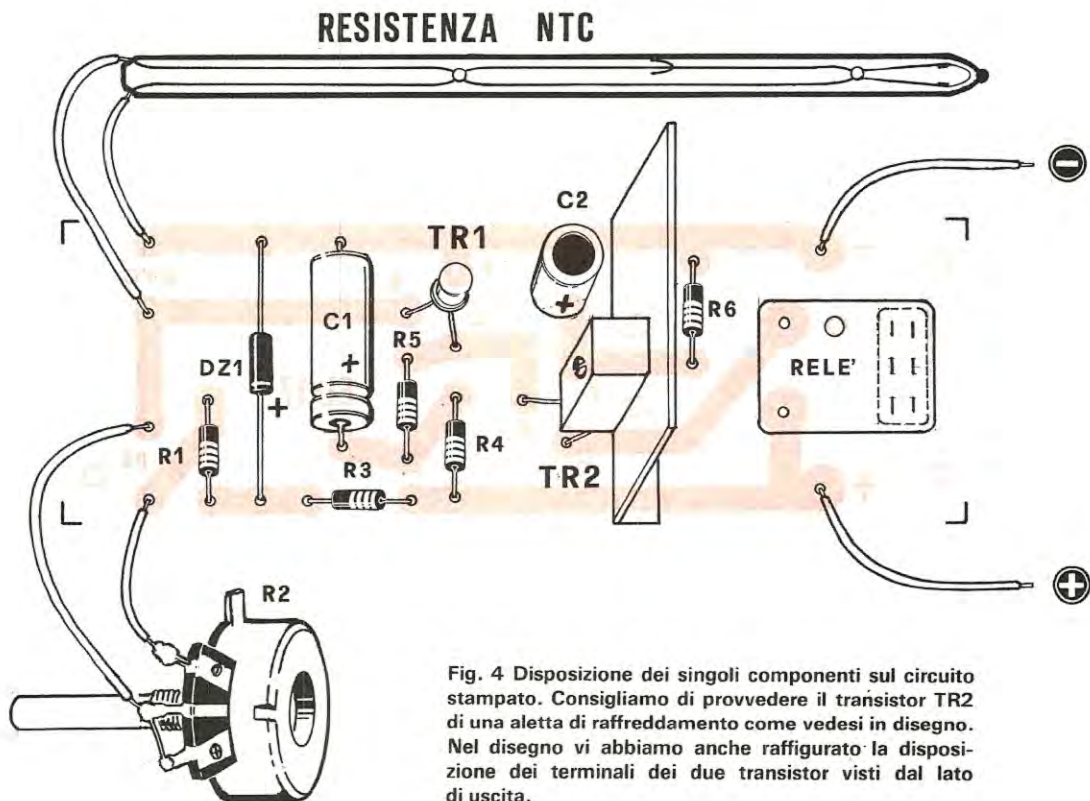


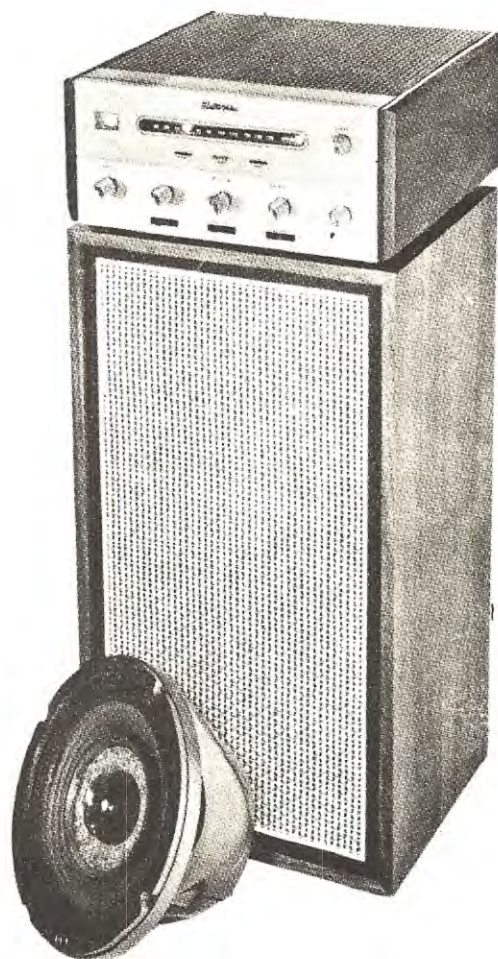
Fig. 4 Disposizione dei singoli componenti sul circuito stampato. Consigliamo di provvedere il transistor TR2 di una aletta di raffreddamento come vedesi in disegno. Nel disegno vi abbiamo anche raffigurato la disposizione dei terminali dei due transistor visti dal lato di uscita.



**Per ottenere da un amplificatore alta fedeltà è necessario che gli altoparlanti applicati all'uscita siano in grado di riprodurre il segnale amplificato senza immettere distorsioni. Per ottenere ciò è indispensabile completare l'impianto di riproduzione, non solo con una adeguata cassa acustica, ma anche con filtri bifonici, conosciuti con il nome di crossover.**

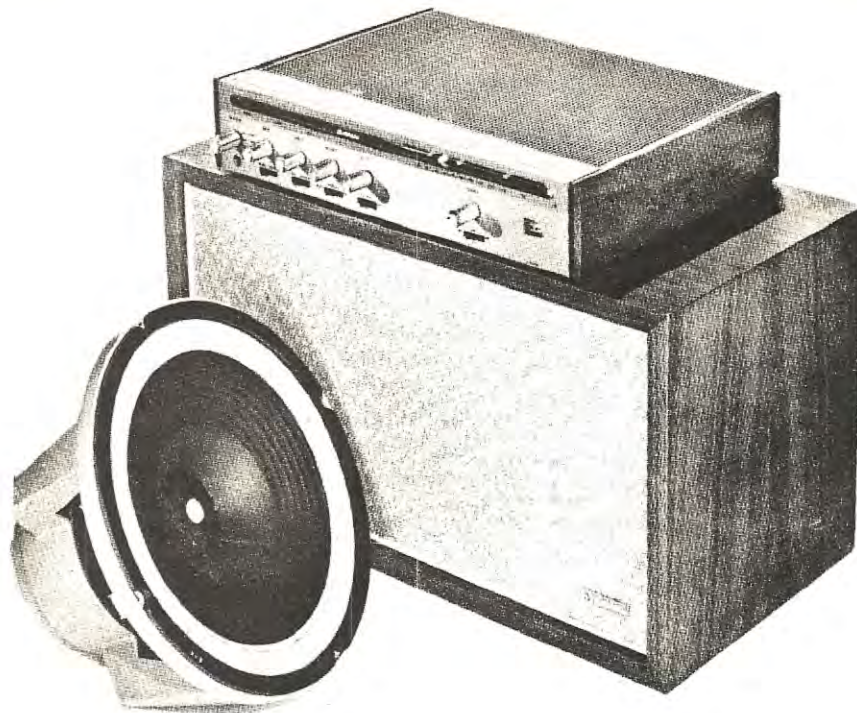
# FILTRI CROSSOVER per

Vogliamo oggi prendere in esame un componente troppo spesso trascurato, ma talmente importante per un impianto HI-FI da poter affermare, che senza questo, è assolutamente impossibile ottenere un suono privo di distorsione, anche utilizzando il migliore e il più costoso amplificatore. Intendiamo riferirci ai filtri separatori di frequenza. Molti, purtroppo, si preoccupano di costruire o acquistare amplificatori in grado di riprodurre senza attenuazione tutte le frequenze dello spettro sonoro, trascurando poi l'elemento riproduttore, cioè l'altoparlante. Questo costituisce il primo errore, in quanto a nulla serve poter amplificare senza distorsione la gamma di frequenze che va da 30 a 20000 o più hertz, quando si utilizzano poi altoparlanti in grado di riprodurre una più ristretta gamma di frequenze. Generalmente se possiamo avere a disposizione un amplificatore che sia in grado di fornire in uscita un segnale amplificato uniformemente dalle frequenze più basse a quelle più acute, risulta praticamente impossibile riprodurre con un solo altoparlante questa ampia gamma di frequenze. Se si utilizza, ad esempio, un altoparlante di ampio diametro tutte le frequenze comprese fra i 30 e i 2000 hertz verranno riprodotte in modo perfetto, mentre, tutte quelle superiori verranno attenuate o addirittura non riprodotte. Utilizzando un altoparlante con cono ridotto si ottiene l'effetto opposto; l'esaltazione delle frequenze superiori ai 3000-5000 hertz e l'attenuazione delle frequenze dei toni bas-





# HI-FI



si. Per ottenere quindi la completa riproduzione di tutti i suoni è indispensabile collegare all'uscita dell'amplificatore almeno 2 altoparlanti, uno per le note MEDIO-BASSE e un altro per le MEDIO-ACUTE, o ancora meglio 3 altoparlanti uno per i BASSI uno per i MEDI e uno per gli ACUTI. Inserendo però all'uscita di un amplificatore due o più altoparlanti è indispensabile far sì che ad ogni altoparlante giungano le sole frequenze che esso è in grado di riprodurre, perché diversamente anziché un miglioramento della riproduzione sonora si avrebbe un peggioramento. Per tale separazione si impiegano degli speciali filtri composti da induttanze e capacità, costruiti e calcolati non solo per separare una determinata gamma di frequenza, ma anche per evitare la distorsione prodotta dal diffusore. Si può quindi affermare che i filtri crossover contribuiscono in modo determinante alla riproduzione HI-FI, tanto che se li inseriamo anche in amplificatori comuni, provvisti pure di altoparlanti di tipo economico, il suono riprodotto migliorerà in fedeltà e qualità. Possiamo quindi affermare che il filtro, oltre a separare le varie frequenze, serve a ridurre la distorsione generata dall'altoparlante, risultando questo il componente più imperfetto di qualsiasi apparecchiatura HI-FI. Se eccitiamo un altoparlante con una certa gamma di frequenze, queste vengono riprodotte con notevole distorsione; le cause di tale fenomeno sono dovute principalmente all'effetto Doppler e all'intermodulazione generata dal cono

dell'altoparlante stesso. Per chiarire meglio l'origine di tale distorsione facciamo un esempio. Se eccitiamo contemporaneamente un altoparlante con due frequenze, una a 50 hertz e una a 1000 hertz e ascoltiamo il suono riprodotto ci accorgiamo che al nostro orecchio non arriveranno due suoni ben distinti (uno a 50 hertz e uno a 1000 hertz), bensì un suono unico a 1000 hertz modulato dalla frequenza più bassa di 50 hertz. Ci troviamo quindi in presenza oltre che di una frequenza di 1000 Hz anche di altre due, una di 950 Hz e l'altra di 1050 Hz, che altro non sono se non le bande laterali della frequenza portante di 1000 Hz. Sono appunto queste due frequenze a 1050 e 950 hertz a causare la distorsione. Per attenuare tale fenomeno occorre fare in modo, tramite un filtro, che ad ogni altoparlante giunga la sola gamma di frequenze che esso è in grado di riprodurre e che agli stessi non giungano frequenze tali da produrre effetti di intermodulazioni.

## LA FREQUENZA D'INCROCIO

Il compito del filtro è quello di fare sì che quando l'amplificatore genera le frequenze basse queste vengano dirottate sull'altoparlante dei bassi a discapito dell'altoparlante degli acuti e viceversa per le frequenze alte. Avremo però una gamma di frequenze che verranno riprodotte in egual misura sia dall'altoparlante dei bassi che da



quello degli acuti. Tale frequenza si chiama FREQUENZA D'INCROCIO. Se guardiamo la fig. 1 che rappresenta le caratteristiche di un filtro con 18 dB. di attenuazione e con frequenza di incrocio a 500 Hz, noteremo che a tale frequenza entrambi gli altoparlanti riproducono tale frequenza con un'attenuazione di 4 dB.

Alla frequenza di 250 Hz che corrisponde alla prima ottava inferiore della frequenza d'incrocio scelta (500 Hz) noteremo che la potenza che si riversa sull'altoparlante dei bassi è totale (0 dB di attenuazione) mentre la potenza che giunge a quello degli acuti subisce un'attenuazione di 18 dB. All'ottava superiore, cioè a 1000 Hz, l'altoparlante degli acuti riceverà tutta la potenza erotta dall'amplificatore, mentre sarà ora quello dei bassi a ricevere tale segnale attenuato di 18 dB.

La scelta della frequenza d'incrocio ha una enorme importanza ai fini del risultato finale, anche se non esiste una regola fissa per scegliere questo o quel valore. Noi consigliamo sempre di scegliere quella di 500 Hz quando si usino due altoparlanti (uno per MEDI-ACUTI l'altro per MEDI-BASSI) in quanto per valori superiori (800 - 900 Hz) si avrebbero due bande laterali di modulazione che risulterebbero molto più fastidiose all'ascolto, rispetto a quelle ottenibili con frequenze inferiori a 600 Hz. Alcuni progettisti usano scegliere una frequenza di 300-400 Hz, ma a nostro avviso si potrebbe avere una sgradita attenuazione dei MEDI.

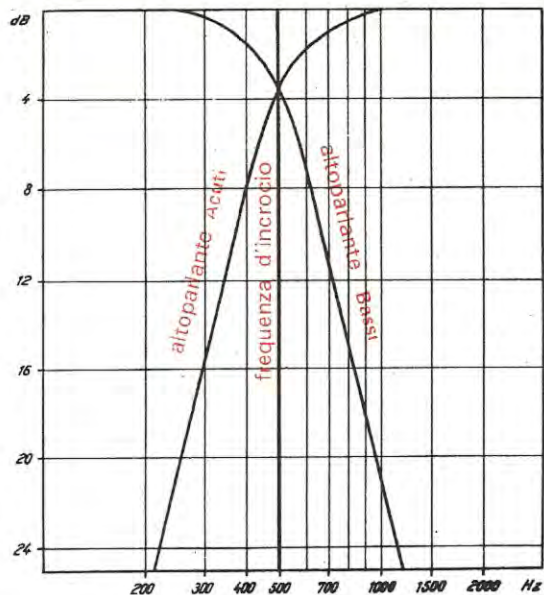


Fig. 1 Caratteristica di un filtro con frequenza d'incrocio a 500 Hz. con attenuazione di 18 dB. per ottava. Si potrà notare da tale diagramma che, alla frequenza di 500 Hz, entrambi gli altoparlanti riproducono tale frequenza con una attenuazione di 4 dB. A 250 Hz l'altoparlante dei bassi riproduce tale frequenza senza alcuna attenuazione mentre quello degli acuti con una attenuazione di 18 dB. A 1.000 Hz invece sarà l'altoparlante degli acuti a riprodurre tale frequenza senza alcuna attenuazione, mentre quello dei bassi la riprodurrà attenuata di 18 dB.

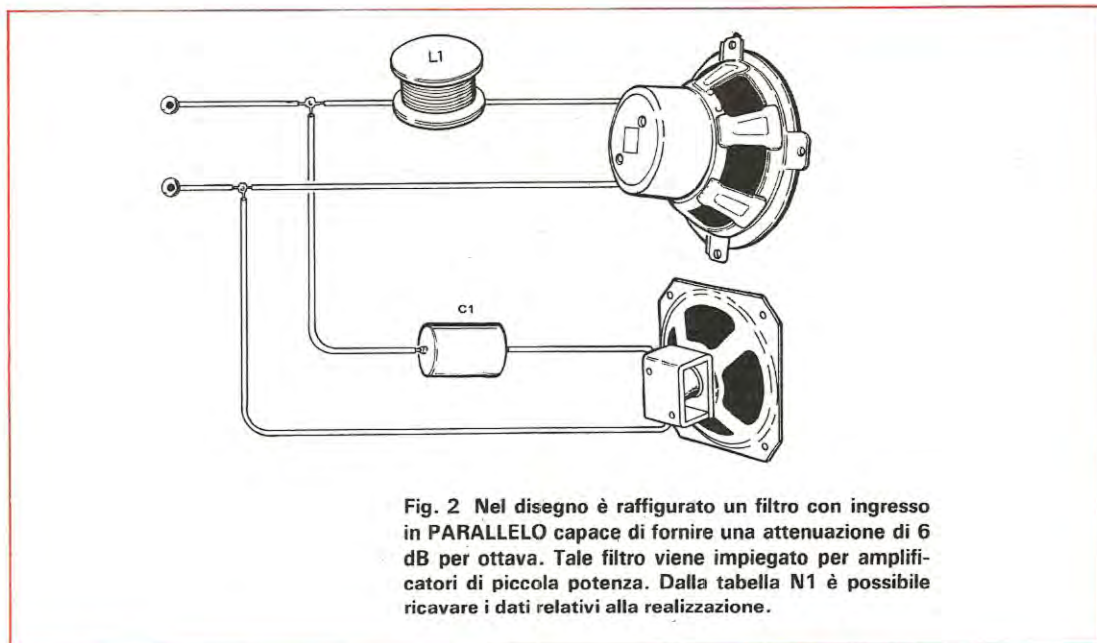


Fig. 2 Nel disegno è raffigurato un filtro con ingresso in PARALLELO capace di fornire una attenuazione di 6 dB per ottava. Tale filtro viene impiegato per amplificatori di piccola potenza. Dalla tabella N1 è possibile ricavare i dati relativi alla realizzazione.

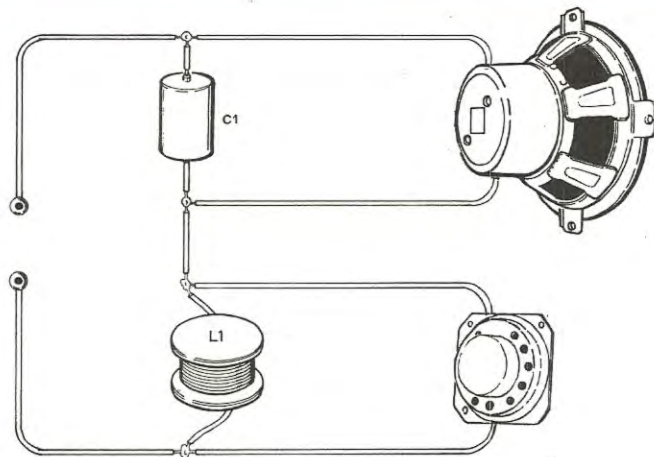


Fig. 3 Il filtro precedente, può essere modificato anche con ingresso in SERIE, in questo caso la disposizione dei componenti, possono essere ricavati dalle formule indicate in articolo o dalla tabella N. 1.

Tabella n. 1

Dati relativi alla costruzione della bobina e valore da assegnare al condensatore per un filtro di 6 dB. per ottava con ingresso in serie o parallelo

Frequenza taglio in hertz	Altoparlante 4 ohm		Altoparlante 8 ohm		Altoparlante 16 ohm	
	C1 in microF.	L1 (spire)	C1 in microF.	L1 (spire)	C1 in microF.	L1 (spire)
350	110	270	60	360	30	500
400	100	240	50	340	25	480
450	90	220	45	325	22	460
500	80	200	40	310	20	440
600	70	190	35	280	16	390
800	50	175	25	240	12	340
1.000	40	150	20	215	10	310
2.000	20	100	10	150	5	215
3.000	15	80	6,5	120	3	175
4.000	10	75	5	105	2,5	145
5.000	8	65	4	90	2	130



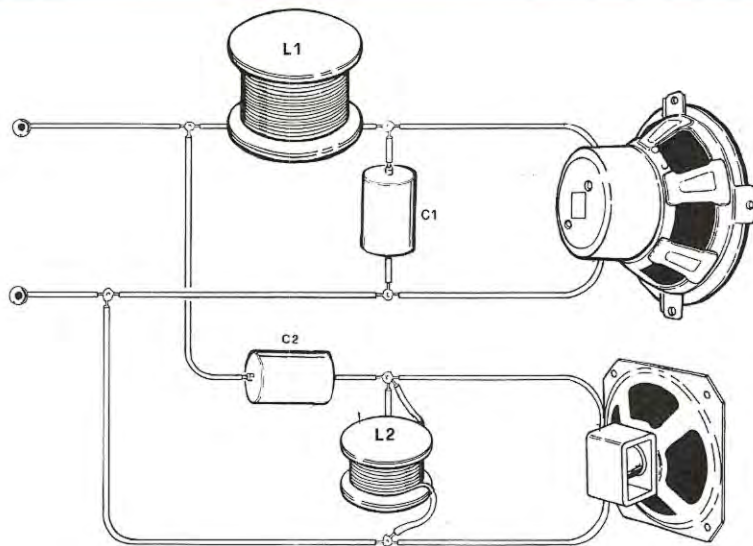


Fig. 4 Nel disegno è raffigurato un filtro con ingresso in PARALLELO capace di fornire una attenuazione di 10 dB per ottava. Per i dati di realizzazione ci potremo servire delle formule indicate in articolo.

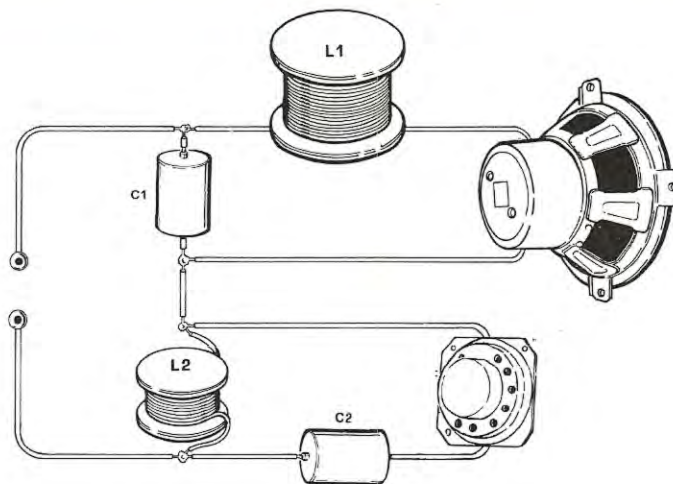


Fig. 5 Lo stesso filtro con attenuazione di 10 dB per ottava può essere realizzato anche con ingresso in SERIE in questo caso la disposizione dei componenti risulta come indicata in disegno. La formula per il calcolo dei componenti risulta sempre indicata in articolo.

Utilizzando invece tre altoparlanti, uno per i BASSI uno per i MEDI e un TWEETER per gli ACUTI, cosa che comporta l'impiego di due filtri, si può scegliere per il primo una frequenza di incrocio sui 400-500 Hz e per il secondo una sui 2000 Hz. Queste sono le frequenze che noi consigliamo, in pratica il lettore potrà realizzare a suo piacimento filtri con frequenze d'incrocio differenti scegliendo poi in base ai tipi di altoparlanti impiegati, e al tipo di cassa acustica scelta, quelli che soddisferanno meglio il proprio orecchio. Non a caso abbiamo visto casse acustiche con due soli altoparlanti dove la frequenza d'incrocio era stata scelta sugli 300 Hz o addirittura 700 Hz. Altre con tre altoparlanti, la cui frequenza di taglio del primo filtro era stata scelta sui 350 Hz e quella del secondo sui 1500 Hz.

C'è inoltre chi preferisce non la riproduzione lineare di tutta la gamma sonora ma solo l'esaltazione di una parte di essa, ad esempio dei bassi. I filtri servono anche per ottenere tale esaltazione.

#### ATTENUAZIONE PER OTTAVA

L'esperienza ha dimostrato che per ottenere un ottimo risultato da un filtro è necessario avere un'attenuazione minima di almeno 12 decibel per ottava. Ciò significa che se noi prendiamo come frequenza d'incrocio 400 Hz, e sapendo che l'ottava inferiore è la metà della frequenza scelta, cioè 200 Hz, e che l'ottava superiore è il doppio della frequenza scelta, cioè 800 Hz, i due altoparlanti quando è presente la frequenza di 400 Hz, emettono un suono di uguale potenza (attenuato però rispetto la potenza erogata dall'amplificatore di 3-4 dB) mentre quando è presente un segnale a 200 Hz, il medesimo giunge sull'altoparlante dei BASSI con la totale potenza erogata dall'amplificatore e sull'altoparlante degli ACUTI invece attenuato di 12 dB. A 800 Hz invece sull'altoparlante degli ACUTI il segnale giunge con la totale potenza, mentre su quello dei BASSI risulterà attenuato di 12 dB. I filtri più idonei saranno quelli che sapranno raggiungere una attenuazione di almeno 12 dB per ottava, i migliori quelli che sapranno raggiungere i 18 dB, di scarso effetto quelli di 6 dB.

#### FILTRO BIFONICO DA 6 dB per OTTAVA

È il tipo più semplice da realizzare, costituito semplicemente da una bobina (filtro passa basso) e da un condensatore (filtro passa alto). Può essere realizzato con ingresso in parallelo (fig. 2) oppure

con ingresso in serie (fig. 3). La formula per calcolare i valori dei componenti è la seguente:

$$L1 = (1000 \times R) : (6,28 \times Fi) = \text{millihenry}$$

$$C1 = 1.000.000 : (6,28 \times Fi \times R) = \text{microfarad}$$

Dove R è l'impedenza dell'altoparlante in ohm e Fi la frequenza d'incrocio in hertz. Conoscendo l'impedenza in « millihenry » potremo ricavare il numero di spire della bobina, come spiegheremo più avanti, servendoci della tabella n. 6.

Quei lettori che non desiderano fare questo calcolo, troveranno nella tabella n. 1 tutti i dati relativi alla costruzione della bobina e il valore del condensatore C1 a seconda dell'impedenza dell'altoparlante e della frequenza d'incrocio. Tale filtro può essere impiegato per amplificatori di bassa potenza, dove l'inserimento di un filtro più efficace potrebbe diminuire eccessivamente la già ridotta potenza dell'amplificatore.

#### FILTRO BIFONICO DA 10 dB per OTTAVA

Questo filtro viene preferito al tipo sopra menzionato in quanto acusticamente migliore rispetto al precedente. Esso trova largo impiego nella realizzazione di filtri a tre vie (cioè per tre altoparlanti) e sia per amplificatori di bassa e di media potenza. Esso è composto da due bobine e due condensatori, realizzato con ingresso collegato in parallelo; lo schema è quello di fig. 4.

La bobina L1 e il condensatore C1 costituiscono il filtro passa basso, mentre il condensatore C2 e la bobina L2 un filtro passa alto. In questa versione la formula per ricavare il valore dei componenti è la seguente:

$$L1/L2 = (1.410 \times R) : (6,28 \times Fi) = \text{millihenry}$$

$$C1/C2 = 1.000.000 : (1,41 \times 6,28 \times Fi \times R) = \text{microfarad}$$

Nella versione con ingresso in serie, lo schema di tale filtro risulta modificato come visibile in fig. 5, la formula per ricavare i componenti è invece questa:

$$L1/L2 = (1000) : (1,41 \times 6,28 \times Fi) = \text{millihenry}$$

$$C1/C2 = (1,41 \times 1.000.000) : (6,28 \times Fi \times R) = \text{mF}$$

dove

L = induttanza in millihenry  
 C = capacità in microfarad  
 R = impedenza dell'altoparlante  
 Fi = frequenza d'incrocio in hertz



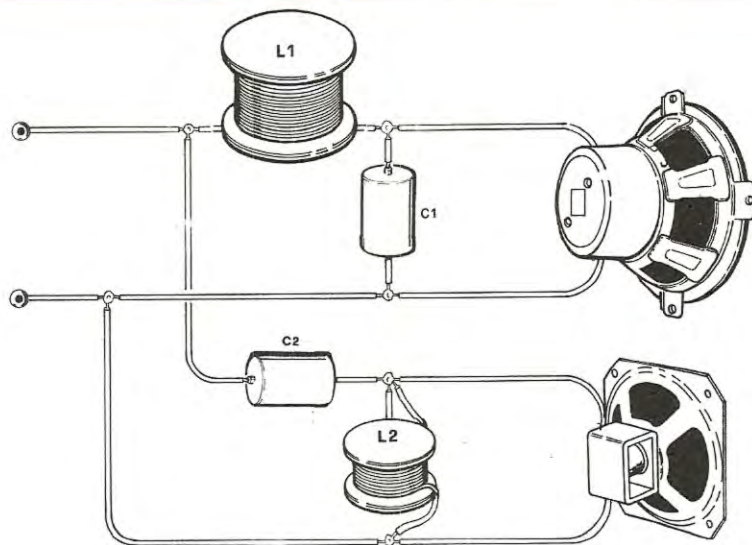


Fig. 6 Per ottenere una attenuazione maggiore cioè 12 dB per ottava, il filtro con ingresso in PARALLELO risulta analogo a quello di fig. 4 ma i valori dei componenti andranno calcolati in maniera diversa. Nella tabella N. 2 troveremo già i valori necessari per L e C da noi calcolati.

Tabella n. 2

Dati relativi alla costruzione delle bobine e valore da assegnare ai condensatori per un filtro a 12 dB. per ottava con ingresso in parallelo

Frequenza taglio in hertz	Altoparlante da 4 ohm				Altoparlante 8 ohm				Altoparlante 16 ohm			
	C1 in microF.	C2	L1 n. spire	L2	C1 in microF.	C2	L1 n. spire	L2	C1 in microF.	C2	L1 n. spire	L2
350	120	70	340	270	60	35	480	360	30	18	700	500
400	100	60	310	250	50	30	440	340	25	15	620	480
450	88	55	305	245	44	27	420	325	22	14	590	455
500	80	50	280	220	40	25	390	310	20	12	540	440
600	64	40	260	190	32	20	350	280	16	10	495	390
800	50	30	220	175	25	16	310	250	12	8	440	345
1.000	40	25	190	150	20	12	280	220	10	6	390	310
2.000	20	12	130	110	10	6	190	150	5	3	280	220
3.000	12	8	110	80	6	4	155	125	3	2	240	180
4.000	10	6	90	75	5	3	130	110	2,5	1,5	190	145
5.000	8	5	80	65	4	2,5	115	90	2	1,2	175	130

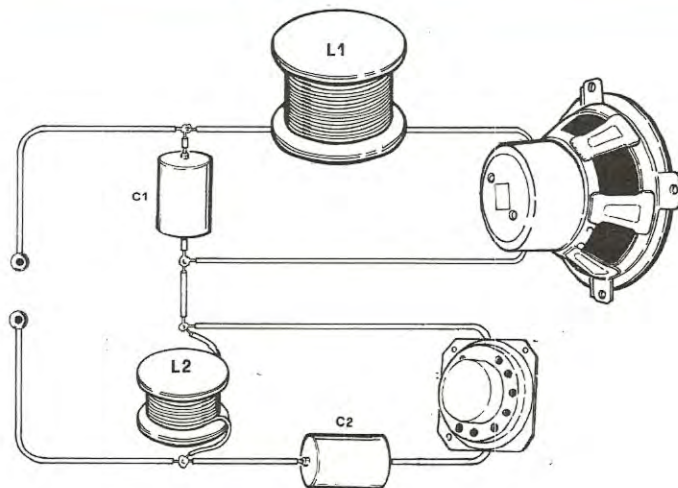


Fig. 7 Il filtro qui indicato con ingresso in SERIE, può fornire secondo la formula da noi indicata in articolo una attenuazione di 12 dB. per ottava. Nella tabella N. 3 troveremo tutti i dati relativi alla costruzione delle bobine e i valori dei condensatori da scegliere in base alla frequenza d'incrocio scelta e all'impedenza degli altoparlanti.

Tabella n. 3

Dati relativi alla costruzione delle bobine e valore da assegnare ai condensatori per un filtro a 12 dB. per ottava con ingresso in serie

Frequenza taglio in hertz	Altoparlante da 4 ohm				Altoparlante 8 ohm				Altoparlante 16 ohm			
	C1 in microF.	C2	L1 n. spire	L2	C1 in microF.	C2	L1 n. spire	L2	C1 in microF.	C2	L1 n. spire	L2
350	180	120	270	210	90	60	360	300	45	30	500	410
400	160	100	250	190	80	50	340	280	40	25	480	390
450	140	88	245	180	70	44	325	260	35	22	455	350
500	130	80	220	175	60	40	310	250	30	20	440	345
600	100	64	190	155	50	32	280	220	25	16	390	310
800	80	50	175	130	40	25	250	190	20	12	345	280
1.000	64	40	150	115	32	20	220	175	16	10	310	250
2.000	32	20	110	80	16	10	150	115	8	5	220	175
3.000	20	12	80	65	10	6	125	90	5	3	180	130
4.000	16	10	75	55	8	5	110	80	4	2,5	145	115
5.000	12	8	65	45	6	4	90	75	3	2	130	110



## FILTRO BIFONICO DA 12 dB per OTTAVA

Per ottenere un filtro di tali caratteristiche occorre modificare i valori dei componenti del precedente tipo. Questa volta i condensatori e le induttanze non saranno più uguali fra loro ma avranno dei valori notevolmente diversi. Nella versione con ingresso in parallelo (fig. 6) la formula del calcolo è la seguente

$$\begin{aligned}L1 &= (1000 \times R) : (6,28 \times Fi) \times 1,6 = \text{mH} \\L2 &= (1000 \times R) : (6,28 \times Fi) = \text{mH} \\C1 &= 1.000.000 : (6,28 \times Fi \times R) = \text{mF} \\C2 &= 1.000.000 : (6,28 \times Fi \times R) \times 0,62 = \\&= \text{mF}\end{aligned}$$

Nella versione con ingresso in serie fig. 7 la formula è invece questa

$$\begin{aligned}L1 &= (1.000 \times R) : (6,28 \times Fi) = \text{mH} \\L2 &= (1.000 \times R) : (6,28 \times Fi) \times 0,62 = \text{mH} \\C1 &= 1.000.000 : (6,28 \times Fi \times R) \times 1,6 = \\&= \text{mF} \\C2 &= 1.000.000 : (6,28 \times Fi \times R) = \text{mF}\end{aligned}$$

Per evitare al lettore tali calcoli abbiamo presentato nella tabella n. 2 i valori di C1 e C2 e il numero di spire di L1 e L2 relativi alla versione con ingresso in parallelo e nella tabella n.3 i dati relativi alla versione in serie.

## FILTRO DA 18 dB per OTTAVA

In questo caso, presentandosi una maggiore attenuazione, i filtri passa basso e passa alto saranno più complessi e cioè il primo sarà formato da due bobine e un condensatore e il secondo da due condensatori e una bobina.

Nella versione con ingresso in parallelo fig. 8 le formule per il calcolo dei componenti saranno:

$$\begin{aligned}L1 &= (1.000 \times R) : (6,28 \times Fi) \times 1,6 = \text{mH} \\L2 &= (1.000 \times R) : (6,28 \times Fi) = \text{mH} \\L3 &= (1.000 \times R) : (12,56 \times Fi) = \text{mH} \\C1 &= 2.000.000 : (6,28 \times Fi \times R) = \text{mF} \\C2 &= 1.000.000 : (6,28 \times Fi \times R) \times 0,62 = \\&= \text{mF} \\C3 &= 1.000.000 : (6,28 \times Fi \times R) = \text{mF}\end{aligned}$$

Nella tabella n. 4 sono presentati i valori delle capacità da assegnare ai condensatori C1-C2-C3 e le spire per realizzare le tre bobine.

Facciamo presente che i valori dei condensatori sono stati leggermente arrotondati in quanto ben difficilmente si potranno trovare in commer-

cio capacità di 72,5 mF, oppure 105 mF ecc.

Se tale filtro viene preferito nella versione con ingresso in serie l'inserzione dei componenti sarà quella di fig. 9 e le formule di calcolo saranno le seguenti

$$\begin{aligned}L1 &= (2.000 \times R) : (6,28 \times Fi) = \text{mH} \\L2 &= (1.000 \times R) : (6,28 \times Fi) \times 0,62 = \text{mH} \\L3 &= (1.000 \times R) : (6,28 \times Fi) = \text{mH} \\C1 &= 1.000.000 : (6,28 \times Fi \times R) \times 1,6 = \\&= \text{mF} \\C2 &= 1.000.000 : (6,28 \times Fi \times R) = \text{mF} \\C3 &= 1.000.000 : (12,56 \times Fi \times R) = \text{mF}\end{aligned}$$

Nella tabella n. 5 sono indicati i valori da assegnare ai condensatori e le spire per le bobine, a seconda dell'impedenza dell'altoparlante e della frequenza d'incrocio.

## I CONDENSATORI PER I FILTRI CROSSOVER

Nella realizzazione dei filtri i condensatori più adatti sono quelli del tipo a carta, con tensioni massime di circa 100 volt. CA. Tenendo però presente che i condensatori a carta di capacità così elevate, come è necessario usare per tali filtri, non esistono in commercio e, scartata l'idea di collegarne in parallelo diversi fino a raggiungere il valore richiesto (ciò aumenterebbe di molto il costo della realizzazione), si dovrà necessariamente ripiegare su comuni elettrolitici da 250 volt lavoro. Per evitare la distorsione causata da un condensatore polarizzato occorrerà sempre e in ogni caso collegarne due in serie con polarità invertite (cioè + col + o viceversa) vedi fig. 10, logicamente i due condensatori dovranno risultare di uguale capacità e doppia rispetto al valore richiesto. Come è rasaputo, infatti, collegando due capacità in serie il valore totale viene dimezzato. Riguardo l'utilizzazione dei condensatori elettrolitici occorre far presente un altro inconveniente, molto importante, che ben pochi conoscono, cioè essi variano la loro capacità in funzione della frequenza ad essi applicata; in pratica la capacità diminuisce all'aumentare della frequenza.

Per ovviare a tale inconveniente che causa una certa distorsione, è necessario collegare in parallelo, agli stessi, come si vede in fig. 11, un condensatore a carta da 1 mF o più.

Rammentiamo inoltre che i condensatori elettrolitici hanno delle tolleranze che vanno da un minimo del 20% ad un massimo del 50%. Per ridurre il pericolo di inserire valori troppo diversi da quelli richiesti, anziché utilizzare due soli

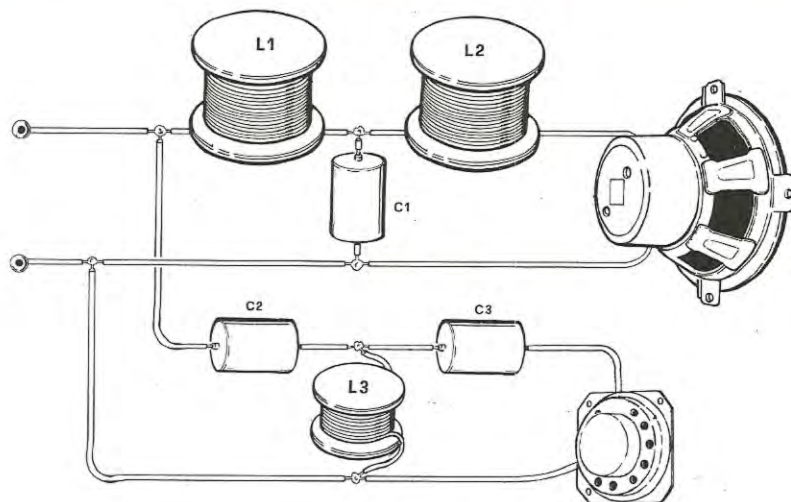


Fig. 8 Il filtro più efficace per un complesso stereo o Hi-Fi è quello capace di fornire una attenuazione di 18 dB. per ottava. Nel disegno è indicato un tale filtro con ingresso in PARALLELO. Nella tabella N. 4 sono indicati i valori da assegnare ai vari componenti.

Tabella n. 4

Dati relativi alla costruzione delle bobine e valore da assegnare ai condensatori per un filtro a 18 dB. per ottava con ingresso in parallelo

Frequenza taglio in hertz	Altoparlante da 4 ohm						Altoparlante da 8 ohm						Altoparlante da 16 ohm					
	C1 microF.	C2 microF.	C3 microF.	L1 spire	L2 spire	L3 spire	C1 microF.	C2 microF.	C3 microF.	L1 spire	L2 spire	L3 spire	C1 microF.	C2 microF.	C3 microF.	L1 spire	L2 spire	L3 spire
350	250	70	120	340	270	180	125	36	60	480	360	270	64	16	25	700	500	360
400	200	64	100	310	250	175	100	32	50	440	340	250	50	16	25	620	480	345
450	170	55	80	305	245	160	80	25	40	420	325	245	40	15	20	590	455	325
500	160	50	80	280	220	150	80	25	40	390	310	220	40	12	20	540	440	310
600	130	40	64	260	190	140	64	20	32	350	280	190	32	10	16	495	390	280
800	100	32	50	220	175	115	50	16	25	310	250	175	25	8	12	440	345	250
1.000	80	25	40	190	150	110	40	12	20	280	220	150	20	6	10	390	310	220
2.000	40	12	20	130	110	75	20	6	10	190	150	110	10	3	5	280	220	150
3.000	30	8	16	110	80	65	16	4	8	155	125	80	6,5	2	3	240	180	115
4.000	20	6	10	90	75	45	10	3	5	130	110	75	5	1,5	2,5	190	145	110
5.000	16	5	8	80	65	30	8	2,5	4	115	90	65	4	1,2	2	175	130	90



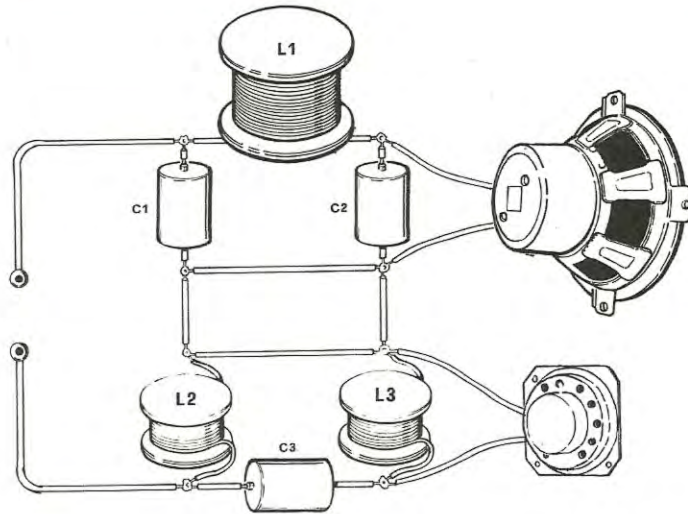


Fig. 9 Il filtro di fig. 8 può essere realizzato anche con ingresso in SERIE, lo schema risulta diverso dal precedente, come diverso risultano le formule per il calcolo dei relativi componenti. Nella tabella N. 5 possiamo ricavare direttamente i valori da assegnare alle bobine e ai condensatori.

Tabella n. 5

Dati relativi alla costruzione delle bobine e valore da assegnare ai condensatori per un filtro a 18 dB. per ottava con ingresso in serie

Frequenza taglio in hertz	Altoparlante da 4 ohm						Altoparlante da 8 ohm						Altoparlante da 16 ohm					
	C1 C2 C3 microF.			L1 L2 L3 spire			C1 C2 C3 microF.			L1 L2 L3 spire			C1 C2 C3 microF.			L1 L2 L3 spire		
350	180	120	50	360	210	270	90	60	25	500	300	360	50	32	16	750	410	500
400	160	100	50	340	190	250	80	50	25	490	280	340	40	25	12	700	390	480
450	150	80	40	325	180	245	70	40	25	460	260	325	35	25	10	660	350	455
500	130	80	40	310	175	220	64	40	20	440	250	310	32	20	10	620	345	440
660	100	64	32	280	155	190	50	32	16	410	220	280	25	16	8	570	310	390
800	80	50	25	250	130	175	40	25	12	340	190	250	20	10	8	480	280	345
1000	64	40	20	220	115	150	32	20	10	310	175	220	16	10	5	440	250	310
2000	32	20	10	150	80	110	16	10	5	210	115	150	8	5	2,5	300	175	220
3000	20	12	6,6	125	65	80	10	6,6	3,3	180	90	125	5	3,3	1,5	250	130	180
4000	16	10	5	110	55	75	8	5	2,5	150	80	110	4	2,5	1,2	220	115	145
5000	12	8	4	90	45	65	6	4	2	130	75	90	3	2	1	190	110	130

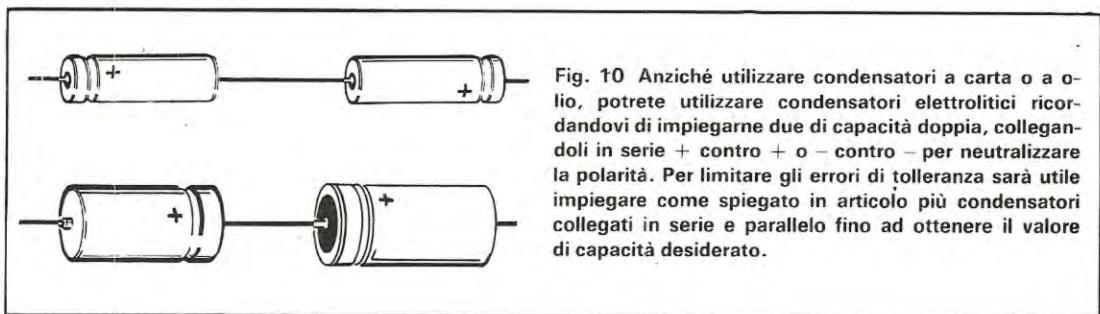


Fig. 10 Anziché utilizzare condensatori a carta o a olio, potrete utilizzare condensatori elettrolitici ricordandovi di impiegarne due di capacità doppia, collegandoli in serie + contro + o - contro - per neutralizzare la polarità. Per limitare gli errori di tolleranza sarà utile impiegare come spiegato in articolo più condensatori collegati in serie e parallelo fino ad ottenere il valore di capacità desiderato.

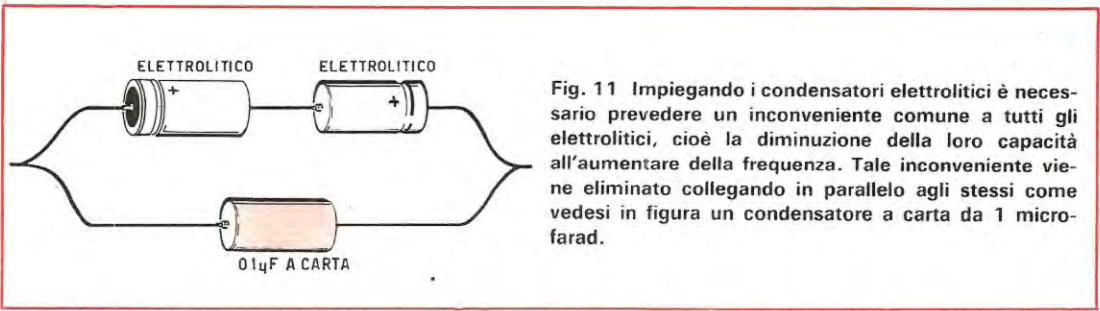


Fig. 11 Impiegando i condensatori elettrolitici è necessario prevedere un inconveniente comune a tutti gli elettrolitici, cioè la diminuzione della loro capacità all'aumentare della frequenza. Tale inconveniente viene eliminato collegando in parallelo agli stessi come vedesi in figura un condensatore a carta da 1 microfarad.

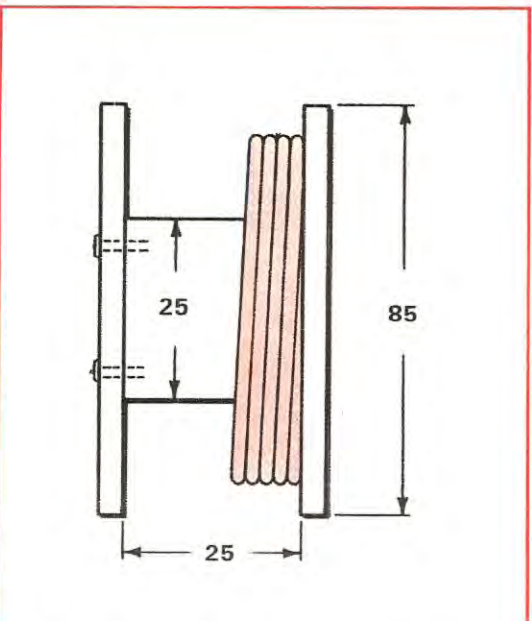


Fig. 12 Per ottenere i valori d'induttanza richiesti, con il numero di spire da noi indicate nelle varie tabelle, risulta necessario che il rocchetto in legno od altro materiale non magnetico, venga realizzato secondo le dimensioni indicate in figura. Variando le dimensioni varieranno ovviamente anche i valori d'induttanza.

condensatori in serie, è più conveniente effettuare un parallelo di tre condensatori posti in serie onde minimizzare la tolleranza. Infatti, se fosse necessaria una capacità di 75 mF, potremmo sì impiegarne due in serie da 150 mF, ma ammesso che i due condensatori abbiano una tolleranza in meno del 20%, noi avremmo in pratica una capacità di 60 mF. Acquistandone invece sei da 50 mF e collegandone in serie due a due avremo tre coppie da 25 mF che collegate in parallelo daranno 75 mF. Ammesso che in queste tre coppie una abbia una tolleranza in meno del 20%, l'altra in più del 50%, e l'ultima in meno del 30%, si potrebbe ottenere il valore ideale.

In pratica ciò non accadrà mai, comunque con tre coppie in serie avremo maggiori probabilità di avvicinarci al valore richiesto.

**LE SPIRE PER LE BOBINE**

Nel calcolo che vi abbiamo presentato per i diversi filtri, il valore delle bobine è espresso in millihenry. Per ottenere i valori richiesti andranno avvolte su di un supporto standard, un certo numero di spire il cui numero sarà ovviamente proporzionale ai valori delle induttanze. È necessario che il rocchetto porta filo venga realizzato nelle dimensioni di fig. 12. In pratica tali bobine sono costituite da un nucleo centrale in legno o altro materiale non magnetico (cartone, plastica ecc.), del diametro di 25 mm lungo



25 mm e provvisto di due sponde, sempre in legno o plastica, il cui diametro dipenderà ovviamente dalle spire avvolte. Il filo da impiegare per tale avvolgimento sarà in rame smaltato del diametro compreso fra 1,10 e 1,20 mm, in modo da ottenere una bassissima resistenza ohmica e permettere così che tutta la potenza erogata venga trasmessa agli altoparlanti. Nella tabella n. 6 da noi indicata abbiamo calcolato il numero di spire necessarie per ottenere l'induttanza richiesta utilizzando la bobina nella dimensione indicata in fig. 12. Non abbiamo potuto elencare, per ragioni di spazio, tutti i valori decimali, ma è facilmente intuibile che se nel vostro calcolo fosse necessaria una bobina da 1,15 mH sapendo che per ottenere 1,1 mH sono necessarie 200 spire e per 1,2 mH 210 spire, per 1,15 mH dovremo avvolgere 205 spire. A questo punto potremo già concludere questo argomento, ma per meglio chiarire l'impiego delle formule presentate progetteremo insieme due filtri.

#### CALCOLO DI UN FILTRO DA 12 dB A DUE VIE

Per questo primo esempio ammettiamo di avere a disposizione due altoparlanti, uno per i MEDI-ACUTI, e uno per i MEDI-BASSI, che abbiano una impedenza di 4 ohm cadauno, di scegliere una frequenza d'incrocio di 500 Hz e di usare il filtro indicato in fig. 13 con ingresso in parallelo. Il calcolo per ricavare il valore dei componenti sarà il seguente:

millihenry	spire	millihenry	spire
0,2	90	1,8	265
0,3	100	1,9	270
0,35	110	2	280
0,40	115	2,5	315
0,45	120	3	340
0,50	125	3,5	380
0,55	130	4	400
0,60	140	4,5	420
0,65	145	5	450
0,70	150	5,5	460
0,75	155	6	480
0,80	165	6,5	500
0,85	170	7	520
0,90	175	7,5	535
0,95	180	8	550
1	190	8,5	565
1,1	200	9	580
1,2	210	9,5	590
1,3	220	10	600
1,4	230	11	620
1,5	240	12	640
1,6	250	13	660
1,7	260	14	680

Tabella n. 6

Numero di spire da avvolgere entro al rocchetto indicato in fig. 12 per ottenere i millihenry richiesti. Per l'avvolgimento si dovrà impiegare filo di rame smaltato da 1,10 o 1,20 mm.

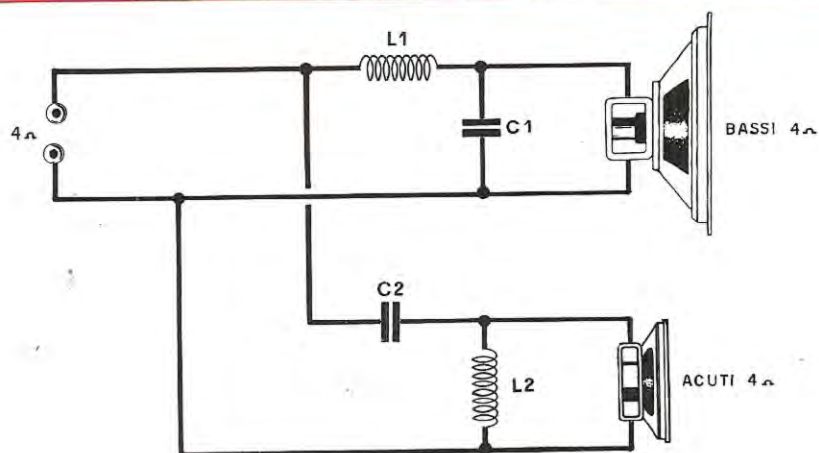


Fig. 13 In questo disegno è raffigurato il filtro con una attenuazione di 12 dB. per ottava del quale abbiamo voluto calcolare come esempio i vari valori.

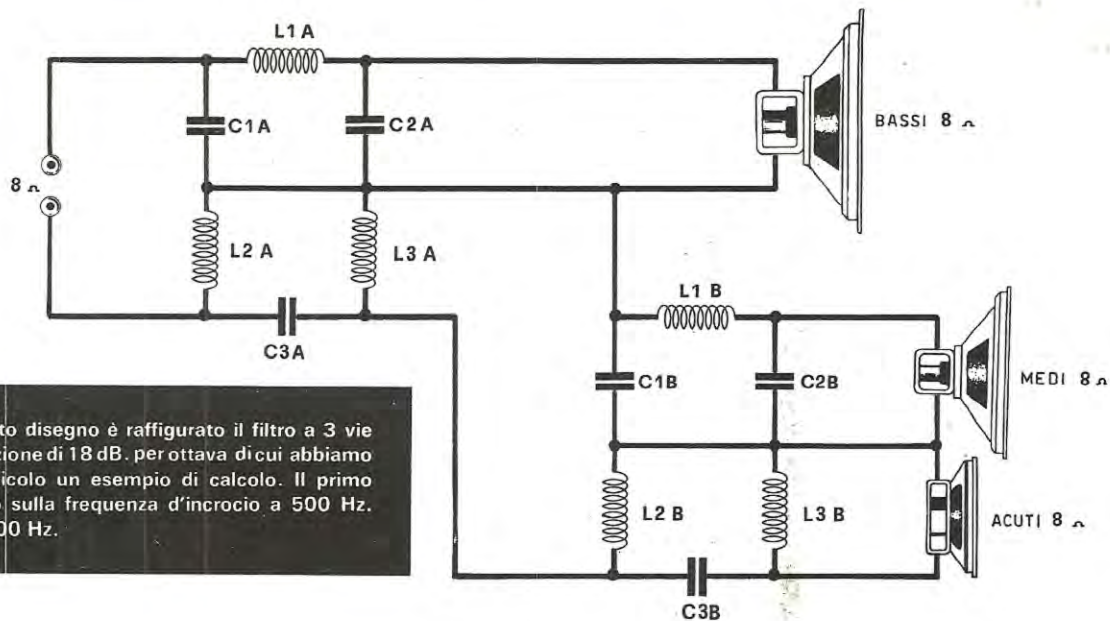


Fig. 14 In questo disegno è raffigurato il filtro a 3 vie con una attenuazione di 18 dB. per ottava di cui abbiamo riportato nell'articolo un esempio di calcolo. Il primo filtro è calcolato sulla frequenza d'incrocio a 500 Hz. il secondo a 2.000 Hz.

### CALCOLO DI UN FILTRO A 18 dB PER 3 ALTOPARLANTI

Questa volta useremo tre altoparlanti da 8 ohm ciascuno (uno per i bassi, uno per i medi e uno per gli acuti) e realizzeremo un doppio filtro da 18 dB, con ingressi in serie (fig. 14) in modo che nel primo altoparlante si abbia un responso da 30 Hz a 500 Hz, nel secondo uno da 500 Hz a 2.000 Hz e nel terzo uno da 2.000 Hz in poi. In questo caso realizzeremo lo schema di

fig. 9 dove il primo filtro verrà calcolato per una frequenza d'incrocio di 500 Hz e il secondo per una di 2.000 Hz. Questa volta, anziché eseguire il calcolo, usufruiremo della tabella n. 5. Avremo così:

- Per L1/A = 440 spire
- Per L2/A = 250 spire
- Per L3/A = 310 spire
- Per C1/A = 64 mF
- Per C2/A = 40 mF
- Per C3/A = 20 mF

Per il secondo filtro con frequenza d'incrocio a 2.000 Hz avremo:

- Per L1/B = 210 spire
- Per L2/B = 115 spire
- Per L3/B = 150 spire
- Per C1/B = 16 mF
- Per C2/B = 10 mF
- Per C3/B = 5 mF

$$\begin{aligned} \text{per } L1 &= (1.000 \times 4) : (6,28 \times 500) \times 1,6 = 2 \text{ mH} \\ \text{per } L2 &= (1.000 \times 4) : (6,28 \times 500) = 1,27 \text{ mH} \\ \text{per } C1 &= 1.000.000 : (6,28 \times 500 \times 4) = 80 \text{ mF} \\ \text{per } C2 &= 1.000.000 : (6,28 \times 500 \times 4) \times 0,62 = \\ &49,60 \text{ mF} \end{aligned}$$

Dalla tabella n. 6 possiamo constatare che per L1 = 2 mH sono necessarie 280 spire e per L2 = 1,27 mH sono necessarie 217 spire. Per C2 potremo tranquillamente usare una capacità di 50 mF. Se confrontiamo tali calcoli con quelli indicati nella tabella n. 2 potremo constatare, tenendo conto degli arrotondamenti, una elevata corrispondenza.

Con questi due esempi riportati pensiamo di avere dissipato ogni dubbio in proposito e quindi vi lasciamo perché sappiamo che, terminato di leggere questo articolo, la vostra prima preoccupazione sarà quella di cercare subito il materiale necessario per la costruzione di uno di questi filtri. Siamo sicuri di ciò perché, sia che possiate un ottimo amplificatore, sia che facciate uso di un normale radio ricevitore potrete sempre ottenere, scegliendo ovviamente il filtro opportuno, degli ottimi risultati.



**Con una sola valvola è possibile realizzare un buon ricetrasmittitore da 2 watt per la gamma dei 144 MHz in grado di coprire senza difficoltà distanze di oltre 40 chilometri, se usato con una antenna adatta.**

# RICETRASM. per i 144 mhz

Coloro di voi che hanno una certa dimestichezza con il campo della trasmissione potranno con successo portare a termine questo ricetrasmittitore sui 144 MHz in grado di erogare una potenza di circa 2 watt. Funzionando a tensione di rete si potrà impiegarlo solamente come postazione fissa con la possibilità, in questo modo, di provvederlo di una antenna tipo, ad esempio, ground-plane (vedi n. 9 di Nuova Elettronica) fattore questo che permetterà dei collegamenti ben superiori ai 40 chilometri da noi indicati come portata massima.

Infatti con il nostro prototipo equipaggiato appunto con un ground-plane noi siamo stati capaci di collegarci con facilità con dei radioamatori di Ravenna quando la distanza in linea d'aria tra questi due capoluoghi si aggira sui 60 chilometri abbondanti.

Già all'inizio della nostra presentazione noi abbiamo rivolto il nostro progetto a coloro che hanno una certa esperienza nel campo della trasmissione ed il motivo, a ragion veduta, ci sembra abbastanza fondato poiché desideriamo evitare che degli iniziati, i quali al massimo avendo montato due o tre progettini molto semplici e funzionanti si sentono già padroni del campo, presi dall'entusiasmo non esitino a buttarsi a capofitto su dei progetti che, seppure non eccessivamente complicati, purtuttavia presentano dei problemi che solamente coloro che sono un po' esperti possono risolvere.

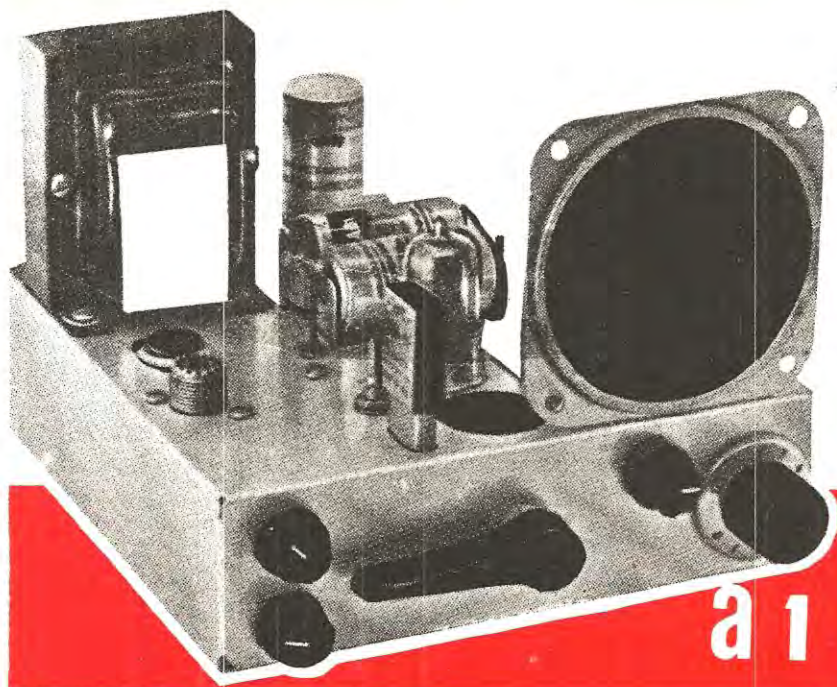
Quanto vogliamo dire non deve suonarvi all'orecchio come scoraggiamento ma piuttosto vi serva ad incoraggiarvi a farvi quella esperienza che è necessaria in ogni attività (nessuno nasce professore). Infatti non dovete illudervi che terminato il montaggio sia sufficiente collegare il vostro trasmettitore alla tensione di rete, inserire l'antenna per pretendere già di iniziare una conversazione con lontani interlocutori. Occorre infatti in primo luogo essere capaci di stabilire che l'oscillatore oscilla, che la frequenza sulla quale siete sintonizzati è quella fondamentale e non un'armonica, che il filtro a pi-greco sia perfettamente accordato affinché l'antenna assorba tutta l'AF disponibile; in pratica si tratta di conoscere tutti quei piccoli segreti del trasmettitore che fanno di una persona normale un tecnico agguerrito.

## LO SCHEMA ELETTRICO

Per la realizzazione di questo ricetrasmittitore noi abbiamo impiegato una valvola sola e precisamente un triplo triodo della General Electric, tipo 6EZ8, di cui due sezioni triodiche servono per la parte ricezione-trasmissione e l'ultima come amplificatore di BF, per pilotare un altoparlante in posizione ricezione e per modulare lo stadio di AF in posizione trasmissione.

Se avete interesse a questa realizzazione, per la valvola potete rivolgervi alla GBC che la pone in vendita a L. 2.900.





## a 1 VALVOLA

Se poi vi fosse molto difficile trovare questo tipo di valvola potete sempre procedere alla realizzazione del ricetrasmittitore sostituendola con due valvole ed esattamente un doppio triodo tipo ECC81 o ECC85, per l'AF, ed un doppio triodo tipo ECC83 come preamplificatore e finale di BF, eliminando in questo caso lo stadio preamplificatore a transistor, necessario nel progetto che prevede l'impiego della 6EZ8. Per comprendere meglio il funzionamento di questo progetto noi lo abbiamo sezionato nelle due parti di Ricezione e Trasmissione che esamineremo dettagliatamente e singolarmente.

### LA POSIZIONE RICEZIONE

Per effettuare lo scambio « ricezione-trasmissione » è necessario un commutatore a 8 vie 2 posizioni; nello schema elettrico di fig. 1 tale commutatore si trova collegato in posizione ricezione.

Il segnale captato dall'antenna ed accordato dal filtro a pi-greco C13-L4-C12 giungerà, attraverso il deviatore S4, alla griglia del triodo V1B per essere amplificato.

L'impedenza JAF1 che troviamo inserita tra l'entrata della antenna e la massa risulta indispensabile per avere la possibilità di alimentare negativamente la griglia del triodo impedendo nel contempo che l'AF possa scaricarsi a massa.

Il segnale amplificato, passando attraverso S3 perverrà alla presa della bobina L2 e qui verrà

nuovamente sintonizzato per mezzo del condensatore variabile C1 per poi essere inviato, attraverso S2, alla griglia della seconda sezione triodica da noi denominata V1A.

Quest'ultima funziona da rivelatrice in reazione.

Il segnale rivelato e presente sulla placca, attraverso l'impedenza di AF JAF1 giungerà, tramite S5, al trasformatore T1, un estremo del quale è collegato al potenziometro R8 che ha la funzione di controllo di REAZIONE. Il segnale, presente per induzione sul secondario dello stesso trasformatore, sarà inviato al potenziometro R10 (che funziona da controllo di volume) e, attraverso S6, applicato ad un circuito transistorizzato di preamplificazione composto da due transistor BC107.

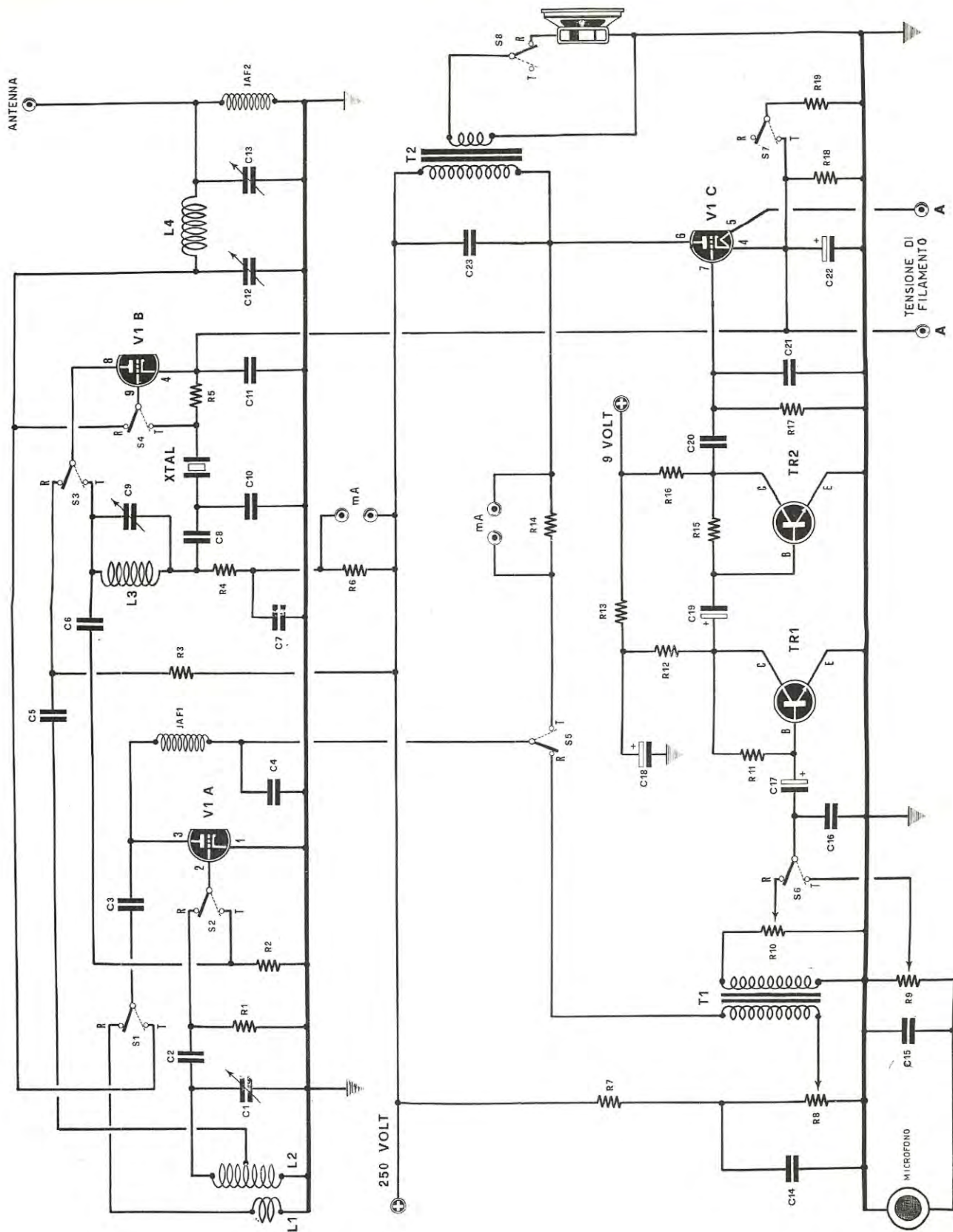
Dal transistor TR2, quindi, il segnale passerà al condensatore C20 e da questo alla griglia della terza sezione triodica che abbiamo indicato nello schema con la sigla V1/C.

Da ultimo, il segnale amplificato verrà applicato all'altoparlante attraverso il trasformatore d'uscita T2.

Si può notare dallo schema come il catodo della sezione V1/B e quello della finale di BF V1/C non sia collegato a massa ma invece ad un estremo della tensione alternata da 6,3 volt.

Questo accorgimento risulta indispensabile, essendo il catodo della sezione V1/C collegato internamente alla valvola con un estremo del filamento, per poter polarizzare le griglie delle





R 1 = 2,7 megaohm  
 R 2 = 120.000 ohm  
 R 3 = 270.000 ohm  
 R 4 = 4.700 ohm  
 R 5 = 12.000 ohm  
 R 6 = 100 ohm  
 R 7 = 33.000 ohm  
 R 8 = 100.000 ohm potenz.  
 R 9 = 100.000 ohm trimmer  
 R 10 = 50.000 ohm potenz.  
 R 11 = 2,2 megaohm  
 R 12 = 10.000 ohm  
 R 13 = 4.700 ohm  
 R 14 = 100 ohm  
 R 15 = 2,2 megaohm  
 R 16 = 10.000 ohm  
 R 17 = 470.000 ohm  
 R 18 = 330 ohm  
 R 19 = 330 ohm

C 1 = 20 pF variabile  
 C 2 = 100 pF ceramica  
 C 3 = 1.000 pF ceramica  
 C 4 = 4700 pF  
 C 5 = 5 pF pin-up  
 C 6 = 47 pF ceramica  
 C 7 = 4.700 pF  
 C 8 = 1.000 pF ceramica  
 C 9 = 30 pF variabile  
 C 10 = 47 pF ceramica  
 C 11 = 1.000 pF ceramica  
 C 12 = 30 pF compensatore  
 C 13 = 100 pF variabile  
 C 14 = 100.000 pF  
 C 15 = 100 pF ceramica  
 C 16 = 220 pF ceramica  
 C 17 = 5 mF elettrol. 15 volt  
 C 18 = 100 mF elettrol. 25 volt  
 C 19 = 10 mF elettrol. 25 volt

C 20 = 100.000 pF  
 C 21 = 470 pF ceramica  
 C 22 = 50 mF elettrol. 25 volt  
 C 23 = 10.000 pF

L 1 = Bobina di reazione (vedi articolo)  
 L 2 = Bobina sintonia RICEZ. (vedi articolo)  
 L 3 = Bobina sintonia TRASM. (vedi articolo)  
 L 4 = Bobina accordo ANT. (vedi articolo)  
 T 1 = Trasformatore d'accoppiamento (vedi articolo)

T 2 = Trasformatore d'uscita (vedi articolo)  
 JAF 1 = Impedenza AF da 5 microH (vedi articolo)

TR 1 = Transistor BC107  
 TR 2 = Transistor BC107  
 V 1 = Valvola triplo triodo 6EZ8  
 XTAL = Quarzo overtone 72 Mhz  
 MICROFONO = Piezoelettrico  
 ALTOPARLANTE = 3 watt 12-15 cm. Ø  
 S 1 a S 8 = Commutatore 8 vie 2 posiz.

sezioni V1/B e V1/C, pertanto l'avvolgimento secondario dei 6,3 volt dovrà risultare isolato dalla massa onde permettere questa polarizzazione.

Se noi invece adottassimo, come seconda soluzione, due doppi triodi (per esempio un ECC81 ed un ECC83 per la BF) avendo queste valvole il catodo separato dai filamenti potremo collegare benissimo un estremo, dei 6,3 volt a massa ed eliminare C11 con il catodo di V1/B a massa, per poi polarizzare solamente il catodo di V1/C con le resistenze R18-R19.

## IN POSIZIONE TRASMISSIONE

Passando dalla posizione di ricezione a quella di trasmissione sarà necessario considerare tutti i deviatori da S1 ad S8 in modo contrario a quello che appare raffigurato in disegno, cioè disposti nella posizione T (trasmissione).

In questa posizione avremo che la valvola V1/B funziona da oscillatore di AF pilotato da un quarzo a 72 MHz.

Noteremo infatti che tramite S4 la griglia della menzionata sezione triodica viene a trovarsi inserita tra il quarzo e la resistenza R5 mentre la placca va a collegarsi, attraverso S3, al circuito di sintonia L3-C9.

L'alta frequenza erogata dall'oscillatore viene prelevata dal condensatore C6 ed applicata alla griglia della sezione V1/A (tramite S2) che in queste nuove condizioni funziona da amplificatore di AF.

Il circuito di sintonia di questa valvola è costituito dal filtro a pi-greco formato dai componenti C12-L4-C13.

In posizione di ricezione noteremo che il deviatore S6 preleva il segnale dal trimmer R9 collegato a sua volta al microfono piezoelettrico.

Il segnale di BF preamplificato dai due transistor passerà ora alla valvola V1/C ma, mentre il deviatore S8 andrà ad escludere l'altoparlante dal secondario del trasformatore T2, il deviatore S5 preleverà la tensione anodica, per alimentare la sezione V1/A della valvola, dalla placca della sezione V1/C e quindi la tensione continua risulterà già modulata dal segnale di BF da noi preamplificato.

## REALIZZAZIONE PRATICA

È bene che tutti i componenti del ricetrasmittente siano disposti su di un telaio di alluminio con dimensioni, che non essendo critiche, verranno da voi scelte secondo vostro giudizio.

È importante tenere sempre presente che la



parte del montaggio concernente all'alimentazione sia mantenuta ben discosta dalle bobine e dalla valvola al fine di eliminare eventuali ronzii.

La parte preamplificatrice transistorizzata è consigliabile sia racchiusa in un contenitore metallico per evitare che l'AF possa influire negativamente producendo inneschi.

Per ciò che riguarda i circuiti di sintonia sarà bene che i vari collegamenti siano mantenuti più brevi possibili e che le bobine siano saldate direttamente sui terminali dei condensatori o compensatori per ridurre al minimo le capacità parassite, visto che agendo diversamente vi sarà molto problematico sintonizzarvi sui 144 MHz.

Anche le connessioni tra i circuiti accordati e le bobine di sintonia devono risultare il più corto possibile usando del filo di rame di diametro non inferiore ad 1 mm.

Il commutatore, normalmente a due o tre sezioni a seconda di come potete reperirlo in commercio, va disposto, per ottenere i migliori risultati, in modo che si trovi al di sotto dello zoccolo della valvola, sempre per avere dei collegamenti brevi.

Non tenete questo commutatore ad una distanza dallo zoccolo superiore ai 5 cm perché per certe connessioni vi accorgete che un filo anche di poco superiore a quanto necessario diventa molto importante per le frequenze in gioco.

Tutti i trimmer ed i compensatori devono essere di ottima qualità, del tipo ad aria, per intenderci, o al massimo in ceramica.

Pure in ceramica è bene che siano anche tutti i condensatori impiegati nello stadio di AF.

Le impedenze di AF, JAF1 e JAF2, sono da 5 millihenry per cui noi consigliamo per l'impiego il tipo 815 della Geloso o, in mancanza di questo, due del tipo 816, sempre della Geloso, da collegare in serie avendo esse solo 3 millihenry di induttanza.

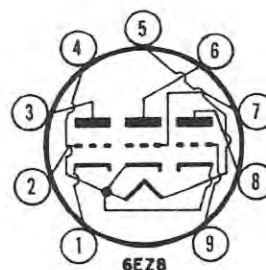
Potendo trovarle, ottime sarebbero anche i tipi VK200-20/4B in ferroscube della Philips ma non crediamo che queste siano reperibili nei piccoli centri urbani. Comunque anche se non riuscite a trovare questi tipi di impedenze potete autocostruirvele avvolgendo su di un tubetto di plastica di 3 mm di diametro 70 spire di filo da 0,20 mm.

Per le bobine valgono i seguenti dati di realizzazione:

L1 = 2 spire con filo stagnato da 1 mm avvolte su diametro di 1,5 cm e spaziata di 1 mm l'una dall'altra.

L2 = 3 spire di filo stagnato da 1 mm avvolte su diametro di 1,5 cm e spaziate di 1 mm fra spira e spira.

Su questa bobina si effettuerà una presa ad



**Connessioni allo zoccolo degli elettrodi della valvola 6E28. Notare i catodi della 2° e 3° sezione triodica collegati al piedino n. 4.**

una mezza spira dal lato massa per il collegamento con C5.

Le bobine L1 ed L2 andranno fissate su di un supporto in modo che risultino entrambe sullo stesso asse ad una distanza di mezzo centimetro l'una dall'altra.

Inoltre la bobina L1 dovrà trovarsi inserita sul lato freddo di L2, cioè sul lato collegato con la massa.

L3 = 12 spire con filo da 0,5 mm, ricoperto di cotone ed avvolto su di un supporto di 1,5 cm, con spire affiancate.

L4 = 3 spire con filo stagnato da 1 mm avvolte su di un diametro di 1,5 cm e spaziate di 1 mm tra spira e spira.

I due trasformatori di BF, cioè T1 e T2, sono facilmente reperibili in commercio in quanto per T1 si può impiegare un normale tipo intertransistoriale con rapporto 1/1 oppure 1/3, oppure un normale trasformatore d'accoppiamento per valvola. Diversamente si potrà provvedere acquistando un trasformatore d'uscita da 2 watt per valvole e togliendo le spire del secondario (quello che andrebbe collegato alla bobina mobile dell'altoparlante).

Quindi si contano queste spire che si tolgono e si riavvolgono in numero diverso con filo da 0,18 mm fino a formare un nuovo secondario che andrà a collegarsi alla resistenza R10.

Per il conteggio delle spire da riavvolgere si prendono quelle che formavano il secondario come inizialmente era e si moltiplica il numero per 20.

Se per esempio le spire fossero 30 noi dovremo riavvolgere un numero pari a  $30 \times 20 = 600$  spire.

Per alimentare lo stadio transistorizzato si possono adottare anche altre soluzioni quale ad esempio quella di utilizzare una pila da 9 volt (sarà necessario inserire per l'interruttore di rete un doppio deviatore che interrompendo la tensione di rete escluda anche quella di pila) oppure utilizzando la tensione dei 250 volt CC con un partitore composto da due resistenze, una da 120.000 ohm 1 watt ed una da 2.200 ohm 1 watt, e collegato tra il + ed il - applicando sempre un diodo Zener da 9 volt 1 watt per stabilizzare la tensione sul valore richiesto.

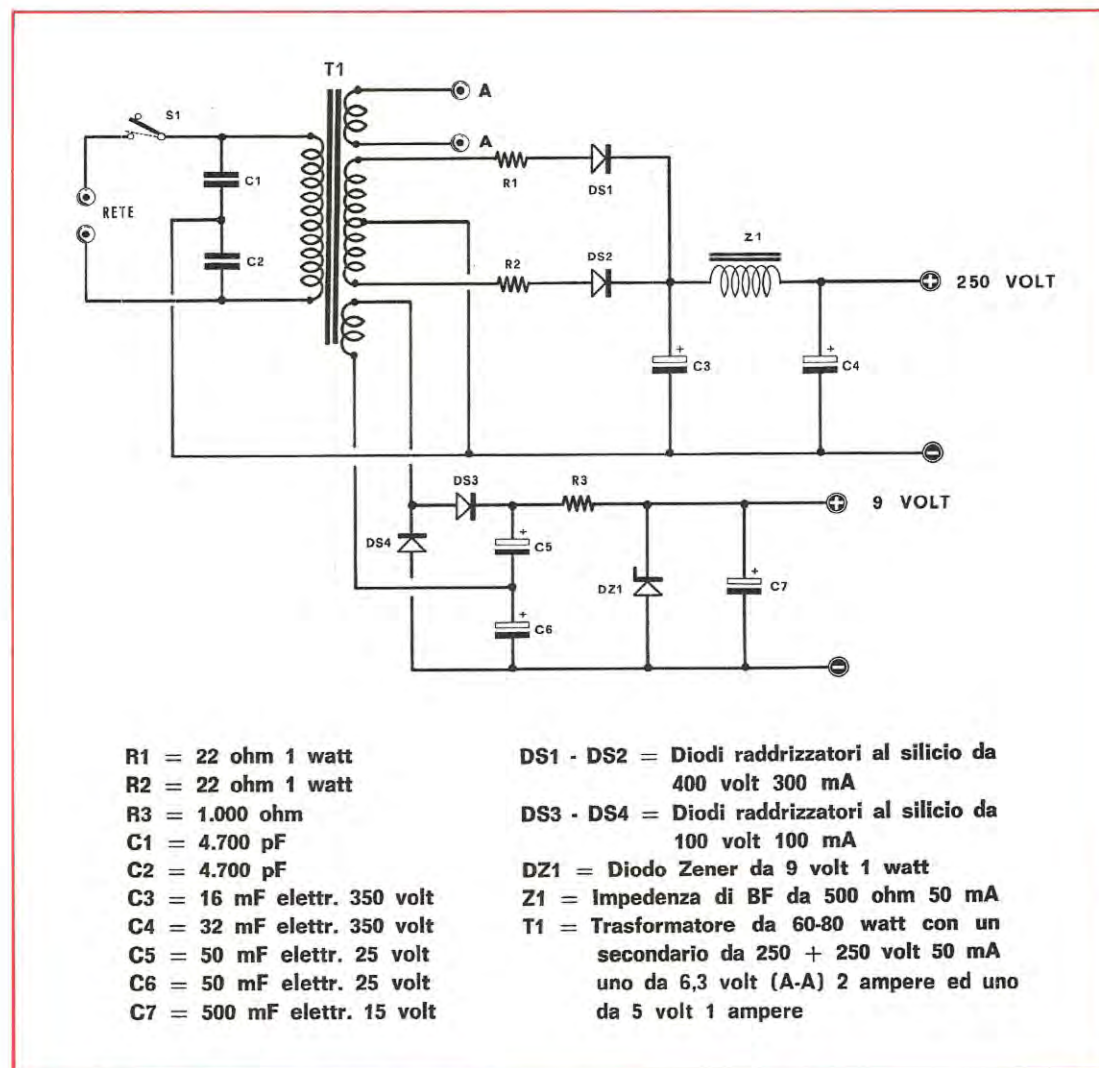
Facciamo presente che il filo che collega il microfono al trasmettitore dovrà risultare schermato.

Per T2 noi abbiamo scelto un trasformatore d'uscita da 3 watt circa con impedenza del prima-

rio di 3.500 ohm circa e con quella del secondario scelta in base all'altoparlante impiegato, cioè dai 4 agli 8 ohm.

Per l'alimentazione del ricetrasmettitore sarà necessario un trasformatore da 60-80 watt circa con un secondario a 250+250 volt per l'AT, più un altro secondario da 6,3 volt 2 ampere per il filamento della valvola ed un terzo da 5 volt 1 ampere che servirà ad ottenere i 9 volt C.C. richiesti per alimentare la sezione preamplificatrice transistorizzata.

A tale scopo su questa tensione verrà inserito un circuito raddrizzatore duplicatore e la tensione ottenuta, prima di essere inviata ai transistor, verrà infine stabilizzata da un diodo Zener da 9 volt 1 watt.





Per il collegamento con l'antenna si dovrà usare del cavo coassiale per trasmissione o per TV da 52 ohm se impiegherete una ground-plane oppure uno stilo verticale; con una antenna a dipolo, non importa se verticale od orizzontale, il collegamento andrà preferibilmente fatto con cavo coassiale da 75 ohm. **MESSA A PUNTO.**

L'operazione più complessa in un ricetrasmittente riguarda la messa a punto. Come prima operazione vi consigliamo di controllare lo stadio di BF visto che basta una resistenza che abbiate inserito male oppure una tolleranza eccessiva su qualche componente per avere in uscita una certa distorsione.

Per questo dissaldare il filo che si collega al deviatore S5 e quello che va all'S3 in maniera che alle sezioni V1/A e V1/B non giunga alcuna tensione anodica.

Portato quindi il commutatore RICEZIONE TRASMISSIONE sulla posizione « trasmissione » si inserisce in entrata il segnale proveniente da un pick-up anziché da un microfono e si collega l'uscita di T2 direttamente all'altoparlante escludendo S8.

Nell'altoparlante dovrete udire una riproduzione perfetta e, se notate della distorsione sarà necessario variare leggermente i valori delle resistenze R12 ed R16 fino ad eliminare dette distorsioni.

Si ripristinano quindi i collegamenti su S5 ed S3 e si commuta in posizione RICEZIONE.

Ruotando il potenziometro R8 si dovrà sentire nell'altoparlante il caratteristico soffio della reazione e se ciò non accadesse vorrà dire che la bobina L1 è collegata in senso contrario a quello richiesto per cui sarà sufficiente invertire i collegamenti fissando a massa quello che prima era in contatto con S1 e viceversa.

Se poi la reazione avesse ancora difficoltà ad innescarsi occorrerà avvicinare L1 ad L2 fino al punto di introdurla in L2 curando in questo caso che le spire di L1 siano composte di filo isolato in plastica affinché non vi sia cortocircuito tra di esse.

Con questo sistema può anche darsi che il numero adatto di spire di L1 anziché 2 risulti di 1 sola spira; in seguito quando avrete la possibilità di sintonizzarvi su una stazione potrete stabilire sperimentalmente l'accoppiamento più idoneo ed il numero di spire adatte controllando la sensibilità.

Quando avremo stabilito che la ricezione è possibile in quanto la reazione innesca bene, potremo passare finalmente alla trasmissione.

Collegate ora sui terminali che sono in parallelo alla resistenza R6 un microamperometro od un voltmetro elettronico e regolate la sensibilità del-

lo stesso su di una portata tale da ottenere all'incirca che la lancetta si fermi a metà scala. Ruotate ora il compensatore C9 fino a trovare quella posizione in cui la lancetta dello strumento indichi una brusca deviazione; in questa posizione L3-C9 si trova accordato sulla frequenza del quarzo e l'oscillatore risulta innescato ed eroga AF.

Nel caso non otteneste questo risultato le cause potrebbero essere molteplici e noi vi elencheremo le più probabili.

1) Il circuito L3-C9 non si accorda per cui sarà utile impiegare per C9 una capacità di valore più elevato controllando poi se con essa si riesce a raggiungere l'accordo.

2) Il quarzo ha difficoltà ad oscillare ed in questo caso sarà necessario modificare, sempre sperimentalmente, il valore di C8-C10.

Nei casi veramente estremi si potrà collegare C8 ad una presa intermedia di L3. Quando sapremo con certezza che l'oscillatore eroga AF potremo tarare lo stadio finale ed a tale scopo inseriremo il micramperometro o il voltmetro elettronico in parallelo alla resistenza R14.

Si ruoterà quindi C12 e C13 alla massima capacità e si manovrerà leggermente C9 fino ad ottenere sullo strumento la massima deviazione.

Ricordiamo a questo proposito che è possibile modificare il valore della resistenza R2 per aumentare il rendimento: noi abbiamo consigliato un valore che si è dimostrato ottimo, specialmente quando si tiene in funzione l'apparecchio per diverse ore, per non sovraccaricare la sezione V1/A alla valvola.

Ottenuto e constatato il massimo assorbimento dovrete ora ruotare leggermente C12 fino a trovare quella posizione in cui la corrente di assorbimento scenderà di valore, fatto questo deducibile dallo strumento posto in parallelo ad R14.

Occorre qui rammentare al lettore che lo stadio finale deve duplicare la frequenza, cioè che esso non deve risultare accordato sulla frequenza fondamentale del quarzo che è di 72 MHz ma sulla prima armonica, vale a dire sui 144 MHz.

A questo scopo, se non avete molta pratica, vi consigliamo di impiegare per C12, provvisoriamente per la fase di taratura, una capacità notevolmente superiore a quella richiesta, sui 150-200 pF per intenderci, ed in questo modo si noterà che le posizioni di accordo sono due di cui una corrispondente al valore capacitivo più alto (che corrisponderà alla frequenza fondamentale, fatto questo deducibile anche dal dip più marcato della lancetta dello strumento) e l'altra a capacità inferiore dove il dip è meno ampio; quest'ultima posizione corrisponderà all'accordo sull'armonica.

Stabilita quindi la capacità più idonea la si misurerà (sarebbe molto utile poter utilizzare allo



scopo il capacimetro apparso sul n. 8 di questa stessa rivista) e si sceglierà un condensatore adatto (da notare che il valore richiesto può essere di molto differente da quello da noi consigliato nell'elenco componenti in quanto esso può variare a seconda della lunghezza dei collegamenti e delle capacità parassite che sono diverse da un montaggio all'altro).

Ammessi quindi che siate riusciti ad ottenere l'accordo resterà ora da accordare l'antenna affinché tutta l'energia AF presente sulla placca della sezione triodica V1/A venga assorbita ed irradiata.

Per raggiungere lo scopo si ruoterà C13 fino a trovare quella posizione in cui dal minimo ottenuto ruotando C12 si giunga esattamente all'opposto, cioè una posizione che mostri un assorbimento massimo.

Se possedete un misuratore di campo oppure una sonda di carico vi sarà facile controllare questa condizione effettuando una taratura con estrema precisione.

Bisogna puntualizzare che nella fase di taratura se non possedete un milliamperometro di grande sensibilità sarà necessario escludere dal circuito le resistenze R6 ed R14 per sostituirle con due condensatori da 4.700 pF onde evitare che l'alta frequenza possa raggiungere lo stru-

mentino.

È ovvio però che eliminando queste resistenze quando si toglierà lo strumento, per le altre prove sarà necessario cortocircuitare le due prese alle quali ci eravamo collegati con lo stesso perché diversamente non potrà giungere tensione alla placca della valvola.

Come ultima operazione sarà necessario regolare la sensibilità del modulatore. Per ciò il trimmer R9 andrà regolato non alla sua massima sensibilità, in quanto precisiamo che un modulatore è una cosa ben diversa da un amplificatore, perché in questo caso non è valido il discorso che maggiore è il volume, più è la potenza erogata.

Infatti un modulatore deve fornire una potenza in BF massima che non superi quella erogata dallo stadio finale di AF.

Sarebbe bene infine farvi aiutare da un amico che posseda un ricevitore per i 144 MHz, od attendere di essere in possesso di un secondo esemplare di ricetrasmittitore, per regolare il trimmer R9 partendo da « zero » ed aumentando progressivamente la sensibilità fino a raggiungere una posizione che dia la massima comprensibilità del segnale trasmesso, oltre la quale la vostra voce perderà di limpidezza fino a raggiungere l'incomprensibilità.

VIA DAGNINI, 16/2

Telef. 39.60.83

40137 BOLOGNA

Casella Postale 2034

C/C Postale 8/17390

**MIRO**  
ELECTRONIC S MEETING

Nuovo catalogo e guida a colori 54 pag. per consultazione ed acquisto di oltre n. 2000 componenti elettronici condensatori variabili, potenziometri microfoni, altoparlanti, medie frequenze trasformatori, bread-board, testine, puntine, manopole, demoltipliche, capsule microfoniche, connettori...  
Spedizione: dietro rimborso di L. 250 in francobolli.

### ALIMENTATORI REALTIC STABILIZZATI ELETTRONICAMENTE

#### SERIE AR

Serie a transistor studiata appositamente per auto. Risparmio delle pile prelevando la tensione dalle batterie. Completamente isolati. **Dimensioni** mm 72 x 24 x 29 - **Entrata:** 12 Vcc. - **Uscita:** 6 V con interruttore 400 mA stabilizzati - **Entrata:** 7,5 V 400 mA stabilizzati - **Uscita:** 9 V 300 mA stabilizzati. Forniti con attacchi per Philips, Grundig, Sanyo, National, Sony.

#### SERIE ARL

Serie a transistor, completamente schermata, adatta per l'ascolto di radio, mangianastri, mangiadischi, e registratori in tensione 220 V (tensione domestica). **Dimensioni:** mm 52 x 47 x 54 - **Entrata:** 220 V c.a. - **Uscita:** 9 V o 7,5 V o 6 V a 400 mA stabilizzati Forniti con attacchi per Philips, Grundig, Sanyo, National, Sony.

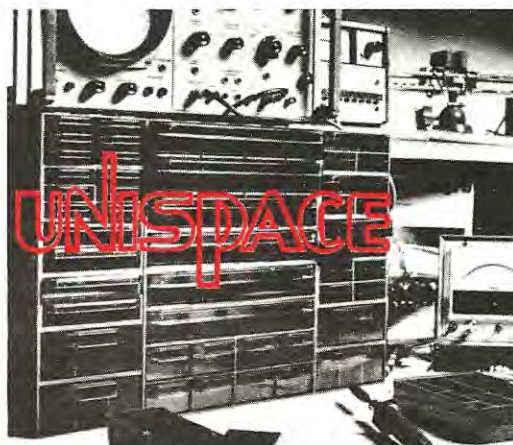
#### SERIE ARU

Nuovissimo tipo di alimentatore stabilizzato, adatto per essere utilizzato in auto e in casa, risparmiando l'acquisto di due alimentatori diversi. **Dimensioni:** mm 52 x 47 x 54 - **Entrata:** 220 V c.a. e 12 V c.c. - **Uscita:** 9 V o 7 V o 6 V 400 mA stabilizzati. Forniti con attacchi per Philips, Grundig, Sanyo, National, Sony.

<b>SERIE AR</b>	L. 2.300 (più L. 500 s.p.)
<b>SERIE AR (600 mA)</b>	L. 2.700 (più L. 550 s.p.)
<b>SERIE AR (in conf. KIT)</b>	L. 1.500 (più L. 450 s.p.)
<b>SERIE ARL</b>	L. 4.900 (più L. 600 s.p.)
<b>SERIE ARU</b>	L. 6.500 (più L. 650 s.p.)

Spedizione: in contrassegno

MIRO C.P. 2034 - 40100 BOLOGNA



**UNISPACE** © è il felice risultato dello studio per la collocazione razionale degli strumenti del tecnico elettronico: l'utilizzazione di 66 contenitori in uno spazio veramente limitato.

Grazie alla sua struttura (guide su ogni singolo pezzo) può assumere diverse forme favorendo molteplici soluzioni.

**Dimensioni:** cm 50 x 13 x 33.

Marchio depositato.

**Prezzo L. 9.950 + 950 s.p.**



**Tutti i lettori che hanno necessità di effettuare cambi, vendite, o ricerca di materiale vario, potranno avvalersi di tale rubrica. Le inserzioni sono completamente gratuite. Non sono accettati annunci di carattere commerciale. La rivista non si assume nessuna responsabilità su qualsiasi contestazione che dovesse sorgere tra le parti interessate o sul contenuto del testo. Gli abbonati potranno usufruire di questa rubrica senza nessuna limitazione di testo, i lettori non abbonati, dovranno limitare i loro annunci a sole 35 parole, indirizzo escluso.**

## vendo - acquisto - cambio



● **CIRCUITI STAMPATI** fotoincisi eseguo, resina fenolica Lire 6 cmq. vetronite lire 9 cmq. inviare il disegno in scala 1:1 - ulteriori informazioni verranno inviate a tutti coloro che ne faranno richiesta.

Sig. **TONINO DE CAROLIS** - Via T. Alessandrina, 1 - 00054 Fiumicino (Roma)

● **CERCO** strumentazione ICE nuova o come nuova (TESTER 680 R - PROVATRANSISTOR - VOLTMETRO ELETTRONICO) + Oscillatore modulato AM-FM + ingranditore fotografico (negative 6 x 6). Acquisto costanti o permutato con altro materiale da definirsi.

Sig. **ROSARIO DIETZE** - Via D. Fontana, 50 - 80128 Napoli

● **VENDO** radiofonografo radio elettra Mod 99 FM - onde medie, corte, modulazione di frequenza, fono - regolazione tono e volume - sintonia - cambio gamme a tastiera - P. uscita 3 W. 7 valvole - occhio magico - 2 altoparlanti - giradischi a 16/33/45/78 giri - puntina di zaffiro. Vendo macchina fotografica Comet per 16 foto in bianco e nero e a colori e macchina fotografica Polaroid per 8 foto in bianco e nero - Flash per macchina fotografica Comet succitata - Vendo molti dischi di musica foto e manifesti ed articoli di cantanti - attori - personaggi sportivi - vendo molti giornalini a fumetti anteriori al 1960 e annate complete e non de « Il giorno dei ragazzi » dal 1956 in poi. Scrivere a: Sig. **FURIO GHISO** - Via Guidobono, 29/7 - 17100 Savona

● **Transistor nuovi** cedo ed altro materiale fino ad esaurimento ai seguenti prezzi: tipo 2N708, BC107, BC108 lire 200 cadauno. Tipo AF114-115, OC 58 L. 150 cadauno. Tipo OC70-71 AC126, AC118 lire 100 cadauno Diodi al Germanium lire 50 cadauno etc. pagamento tramite vaglia + lire 500 per spese di spedizione. Indirizzando a:

Sig. **EMANUELE DI LEO** - Vicolo Caldomai, 16 - 90134 Palermo

● **CERCO** tubo DG7-32 Philips usato. ma garantito funzionante. Eseguo modico compenso i montaggi elettronici della rivista. Possibilmente residenti zona Roma.

Sig. **GUIDO DI GENNARIO** - Via di Santa Petronilla, 1 - 00147 Roma

● **VENDO** Preamplificatore HiFi, N.E. n. 2/1969, Lire 6.000; amplificatore HiFi, 15 W, N.E. n. 5/970, Lire 10.000; Alimentatore per detti L. 6.000; V/metro elet-

tronico a fet, EK-154, N.E. n. 5/970, L. 10.000; accensione elettronica a SCR, N.E. n. 6/970, L. 18.000.

Sig. **GAETANO GIUFFRIDA** - Via A. Volta, 13 - 95010 - S. Venerina (Catania)

● **DESIDERO** mettermi in contatto con lettore di Nuova Elettronica abitante a Brescia.

Sig. **PASINI PIERO** - Via Montello, 39 - 25100 Brescia - tel. 307787

● **CERCO** convertitore per i due metri a transistor, e convertitore per frequenze comprese fra i 30 Mhz e i 170 MHz anche a valvole e autocostruito. Rispondo a tutti se franco risposta.

Sig. **ANDREA BOSI** - Via Chiesa, 73 - 44046 S. Martino (Ferrara)

● **OCCASIONISSIMA**, causa rinnovo apparecchiature cedo Rx Hallicrafter S 38, il ricevitore emonta 5 valvole ed è a copertura compnua da 540 KHz a 33 MHz in 4 bande allargate e riceve segnali AM-CW-SSB. Sul pannello anteriore monta il comando On/volume - cambio gamma - sintonia - allargatore di banda - 3 interruttori stand-by. - inserzione AM/CW-SSB; deviatore cuffia - altoparlante sul retro, antenna-terra e presa cuffia - Sul lato destro comando BFO per ricevere il CW e l'SSB. Riguardo il funzionamento ultimamente ho ascoltato Radio Saigon che trasmetteva l'ultimo bollettino di guerra usando come antenna una presa calcolata per i 40 metri ed un accoppiatore d'aereo autocostruito (vedi CD 2/67) Vendo tale Rx + l'accoppiatore per Lire 29.000, il tutto perfettamente funzionante. Per ulteriori notizie scrivere affrancando la risposta al Sig.:

**CARLO ATTANASIO** - Via Rappini, 23 - 04100 Latina

● **CEDO** scopo immediato realizzo 20 valvole Lire 7.000 e cedo in omaggio 20 condensatori alto voltaggio per apparecchiature valvolari; 1 variabile 2 sezioni per radio valvolari al compratore!! Pagamento anticipato tramite vaglia postale - Garanzie di serietà.

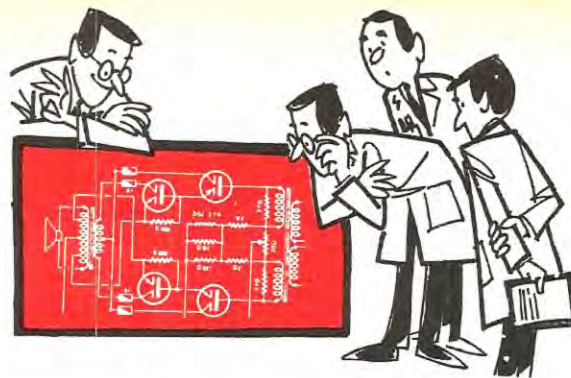
Sig. **BRUNO ROBERTO** - Corso Kossuth, 5 - 10132 Torino

● **CERCO** coppia ricetrasmittitori anche in discreto stato purché funzionanti con portata di almeno un kilometro. In cambio cedo: transistor, valvole, condensatori, resistenze, una macchina da pista, un motorino. Scrivere per accordi più precisi a:

Sig. **SABATINO FERDINANDO** - Via Parco Calidio, 41 - Lotto D2 - Fabb. 7 - Torre Spaccata (Roma)



# PROGETTI in Sintonia



Questa rubrica è aperta alla collaborazione di tutti i lettori. Se avete sperimentato un progetto interessante, se avete apportato su un qualsiasi schema modifiche sostanziali che ne abbiamo migliorato le caratteristiche, inviateceli, noi ve le pubblicheremo. I progetti ritenuti più interessanti verranno mensilmente premiati con materiale elettronico.

Progetti in sintonia dovrà risultare per lo sperimentatore non un'arida rassegna di idee, ma una inesauribile fonte di progetti, che potranno all'occorrenza aiutarlo a risolvere tanti piccoli problemi.

## CAMPANELLO MAGICO

(Sig. Marco Gori, Firenze)

Avere un qualcosa di originale e diverso dagli altri è sempre piaciuto a tutti. Io ad esempio, grazie all'elettronica e ai diodi SCR, ho realizzato un impianto di campanello di casa mia che credo unico nel suo genere.

Infatti per suonare, non occorre premere nessun pulsante, ma sfiorare semplicemente con le dita una piccola placchetta metallica. Il funzionamento, è molto semplice.

Si cerca con un cacciavite cerca-fase di rintracciare nei due fili della rete luce, quello di fase che, come vedesi dal disegno, dovrà risultare collegato al Catodo dell'SCR, alla resistenza R1 e al compensatore C1. Il neutro invece verrà utilizzato per alimentare un campanello in alternata a 125 e l'Anodo del diodo SCR. Sul gate del diodo troviamo inserita la resistenza R1, e la lampadina al neon (Ln) da 90 volt.

La placchetta che ha lo scopo di sostituire il pulsante, risulta collegata tra la lampadina al neon e il compensatore C1.

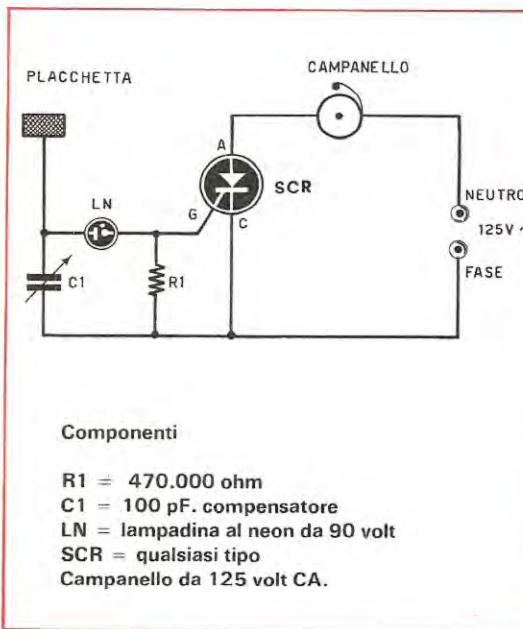
Avvicinando la mano alla placchetta, collegata, tramite la lampadina al neon, al filo di fase della rete, si provocherà l'accensione della lampadina stessa e quindi anche l'innesco del diodo SCR.

Allontanando la mano dalla placchetta tale cofizione cesserà, e il campanello non suonerà più.

Il compensatore C1, serve per regolare la sensibilità; cioè se si vuole premere fortemente sulla placchetta per ottenere l'innesco del diodo, occorrerà regolare C1 alla sua massima capacità, se invece si preferisce l'innesco tenendo la mano ad una certa distanza, occorrerà diminuire la capacità di C1.

Faccio presente che tale progetto funziona a 125 volt, per coloro che disponessero dei 220 volt, si potrà utilizzare un autotrasformatore rispettando sempre il filo di fase.

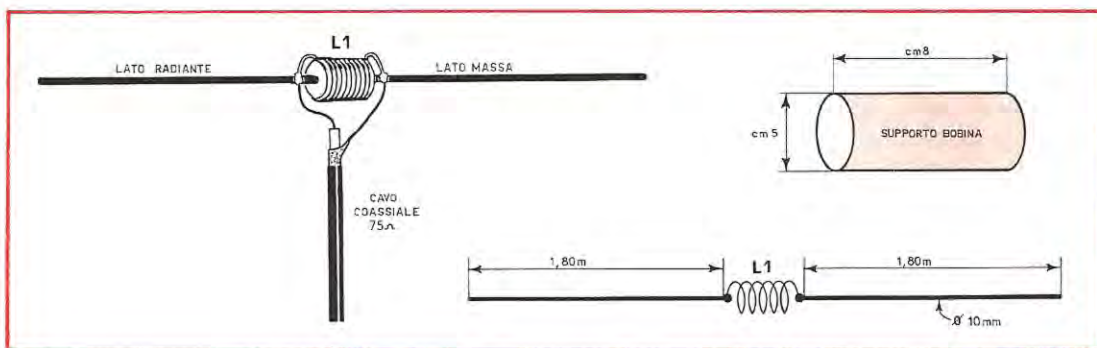
Come diodo SCR ho impiegato il tipo C15D della General Electric ma qualsiasi altro tipo potrà essere impiegato allo scopo purché con tensione di lavoro di 200 volt o più.



*Pubblichiamo ben volentieri tale progetto, considerato che proprio su questo numero presentiamo un'articolo dedicato agli SCR e TRIAC.*

*Dobbiamo veramente complimentarci con il sig. Gori per questa imprevista utilizzazione di un SCR per un campanello, e vorremmo aggiungere che tale progetto, può benissimo essere utilizzato anche come antifurto. Se, ad esempio, il filo che va alla placchetta, venisse collegato alla maniglia di una porta, oppure alla serratura di un cassetto. Rammentiamo che molti anni fa nei Musei si ricercava un dispositivo in grado di entrare in funzione quando un malintenzionato si avvicinava ad un quadro per sfregiarlo. Crediamo che se qualche custode o direttore di Museo leggesse tale numero non esiterebbe a mettere in pratica tale semplice ed efficace dispositivo.*





## ANTENNA VERTICALE PER I 40 METRI

**Sig. Derra Marco Mortara (Pavia)**

Ho sperimentato con successo un'antenna a dimensioni ridotte che vorrei presentare sulla Vostra rivista nella rubrica « Progetti in Sintonia ».

Si tratta di un'antenna a dipolo provvista al centro di una bobina di compensazione che mi permette di ridurre la normale lunghezza totale da 20 metri a soli 3,60 metri.

Considerando quindi che oggi giorno il fattore spazio è determinante specialmente ora che su ogni tetto abunda una infinità di antenne TV, spero che tale antenna incontri il favore di ogni SWL. Posso assicurare che il suo rendimento è sorprendente, con un ricevitore Geloso G4/216, i radioamatori spagnoli e portoghesi li ricevo ogni giorno, tutti con R5 ed S9 + 20 dB.

L'antenna l'ho piazzata verticalmente, tenendo in basso il lato collegato alla calza metallica della linea di discesa da 75 cm. I due spezzoni, possono essere in tubo di alluminio, o rame, per tenere i bracci verticali, ho utilizzato delle bacchette di plexiglass, sostenute da zanche per pali da TV.

La bobina di compensazione è avvolta sopra un supporto di materiale isolante del diametro di 5 cm. e lunga 8 cm. sul quale ho avvolto 33 spire con filo di rame smaltato da 1,2 mm. I due estremi della bobina vanno collegati ai due bracci lunghi circa 1,80 metri, e alla linea di discesa costituita da un cavo coassiale da 75 ohm.

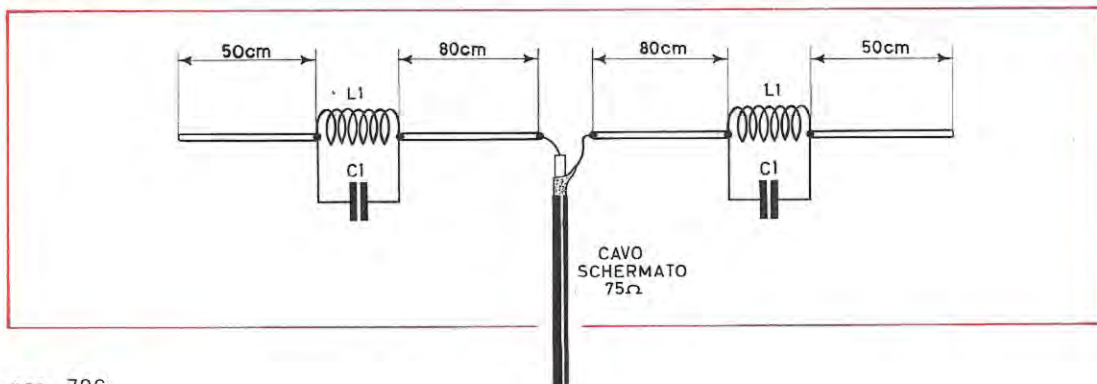
### NOTA REDAZIONE.

*Il sistema usato dal Signor DERRA pensiamo per motivi logici non possa superare come rendimento il 75% (rapporto di onde stazionarie 3/1). Vorremmo quindi consigliare al Sig. Derra una seconda antenna, adatta per tutte le gamme radiantistiche dagli 80 metri ai 10 metri il cui rendimento, se costruita con cura, può raggiungere e superare il 90%!*

*L'antenna visibile in figura risulta in totale ancora più corta (metri 2,40 totali): essa è costituita semplicemente da due spezzoni di filo o tubo di rame lunghi ciascuno metri 1,20. Ad 80 cm dal centro, su ogni spezzone interporremo una bobina di compensazione composta da 16-20 spire spaziate 2 mm circa ed avvolte su un diametro di 5 cm con filo smaltato da 1 mm. In parallelo ad ogni bobina occorrerà applicare un condensatore da 47 pF. in ceramica. Come abbiamo ripetuto, la bobina di compensazione risulta molto critica, quindi consigliamo in pratica (se non si dispone di un trasmettitore ed un misuratore di SWR) di sostituire in fase di taratura il condensatore fisso da 47 pF. con un variabile ad aria da 200 pF. circa; quindi sintonizzarsi su una stazione sui 40 metri, e ruotare i condensatori variabili fino ad ottenere il massimo della sensibilità.*

*La stessa prova si eseguirà anche sui 20 metri e sui 10 metri. Si potrà in base a queste prove scegliere il valore del condensatore fisso da applicare a L1.*

*Ad esempio se per i 10 metri occorrono 50 pF., per i 20 metri 80 pF., per i 40 metri 140 pF., si potrà scegliere 68 pF. per ottenere una maggior sensibilità sulle gamme dei 10 e 20 metri, oppure sui 100 pF. se si desidera un maggior rendimento sulle gamme dei 20 e 40 metri.*



## AMPLIFICATORE DA 2,5 Watt

Sig. Barca Giuseppe - MILANO

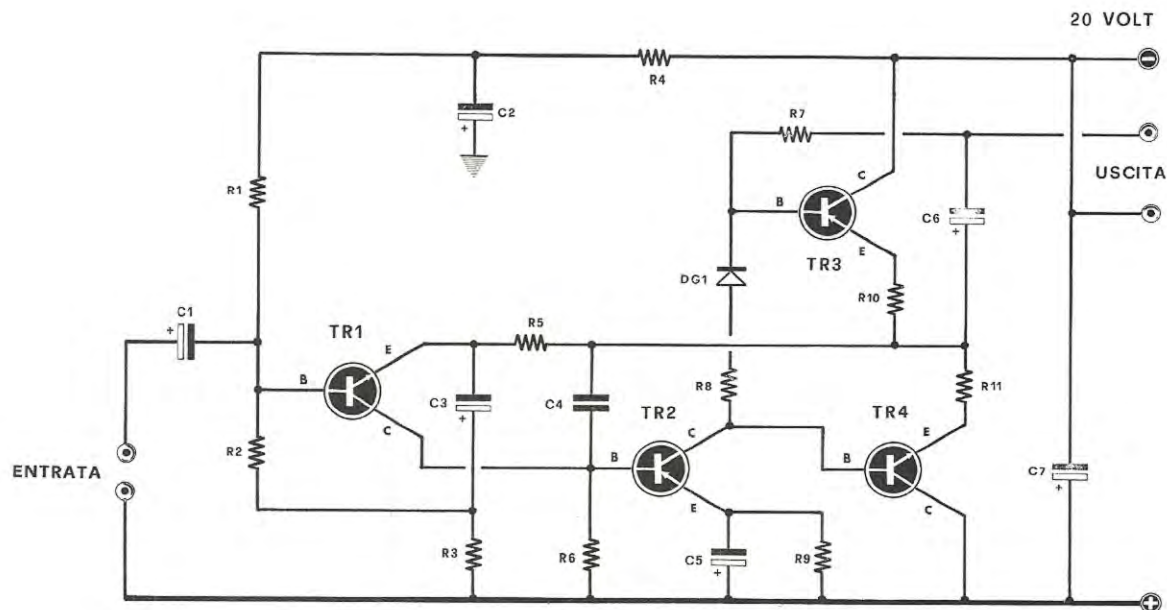
Vi invio lo schema di un ottimo amplificatore che alimentato con una tensione di 20 volt è in grado di fornire una potenza di 2,5 Watt. I transistor impiegati sono tutti della ATES quindi facilmente reperibili.

*NOTA REDAZIONE* pubblichiamo lo schema di tale amplificatore perché lo riteniamo sufficientemente interessante. Dobbiamo però far rilevare al Sig. Barca che i dati da lui inviati sono un po' scarsi, e questo potrebbe mettere in difficoltà molti principianti. Noi cercheremo secondo le nostre possibilità di completarli. In primo

luogo manca l'impedenza dell'altoparlante, che a nostro avviso dovrà risultare da 8 ohm. Inoltre occorre precisare la criticità del valore di R5. Questa resistenza serve per correggere la tensione nel punto d'incontro R10-R11-C6, tensione che dovrà risultare esattamente la metà di quella d'alimentazione, cioè 10 volt.

Se così non fosse occorrerà variare il valore ohmico di R5.

Manca inoltre la corrente di assorbimento in assenza di segnale, essa dovrà mantenersi entro un valore medio di 30 mA. La corrente massima dovrebbe raggiungere a pieno carico i 200 mA. Inoltre occorre far presente al lettore che i due transistor finali TR3-TR4 dovranno essere fissati sopra ad un'aletta di raffreddamento.



### COMPONENTI

R1. 22.000 ohm  
 R2. 18.000 ohm  
 R3. 3,3 ohm  
 R4. 6.800 ohm  
 R5. 2.200 ohm  
 R6. 1.800 ohm  
 R7. 680 ohm  
 R8. 5,6 ohm  
 R9. 180 ohm  
 R10. 2,2 ohm 1 Watt  
 R11. 2,2 ohm 1 Watt

C1. 10 mF elettr. 25 volt  
 C2. 100 mF. elettr. 25 volt  
 C3. 500 mF. elettr. 25 volt  
 C4. 680 pF. ceramico  
 C5. 100 mF. elettr. 25 volt  
 C6. 500 mF. elettr. 25 volt  
 C7. 250 mF. elettr. 25 volt  
 TR1. transistor NPN - AC141  
 TR2. transistor PNP - AC138  
 TR3. transistor PNP - AC142  
 TR4. transistor NPN - AC141  
 DG1. diodo TAZ. 11.



## GENERATORE DI BARRE

(Sig. Alfredo Rambaldi, Forlì)

Sono un accanito lettore di Nuova Elettronica che ritengo attualmente una delle migliori riviste tecnico-divulgative del ramo e per questo motivo voglio offrire a questa rivista un mio progetto di generatore di barre che io stesso uso da diversi anni, per le riparazioni a domicilio di televisori.

Posso aggiungere che di tale modello ne ho costruiti diversi esemplari, per amici e colleghi ottenendo sempre risultati positivi.

Il circuito impiega due soli transistor (vedi schema elettrico): il primo un AF239 viene impiegato come oscillatore di AF, il secondo, un AC125, come oscillatore ad impulsi per modulare l'AF.

La realizzazione può essere eseguita su una piccola basetta di bachelite, le cui dimensioni saranno tali da poterlo includere, insieme alla pila da 9 volt, entro una scatola di plastica.

Il primo elemento da acquistare sarà il trasformatore T1, esso non è altro che un comune trasformatore d'uscita per push-pull di AC128-OC72 od altro simile, provvisto di un secondario a 4 o 8 ohm indispensabile per un circuito normale ad alimentare un'altoparlante, ma che noi useremo in questo schema per alimentare l'emettitore di TR2.

La bobina L1 dovrà essere costruita per funzionare su uno dei primi canali TV ad esempio l'A-B-C ed anche il D. (Io ad esempio, ho realizzato degli esemplari per i canali B e C in quanto l'oscillatore risulta più

stabile, e commuto per le riparazioni, il televisore sul canale desiderato).

Per il canale B la bobina L1 è composta esattamente da 5 spire di filo da 1 mm, avvolte su un  $\emptyset$  di 10 mm, e spaziate in modo da ottenere una bobina lunga circa 10 mm. Per il canale A occorreranno più spire, mentre per i canali più alti un numero minore. Tale bobina non risulta critica, in quanto ho inserito per la sintonia un compensatore C6 da 60 pF che può essere sostituito anche con uno da 100 pF oppure da 30 pF, collegando però in questo caso una capacità in parallelo da 22 o 33 pF in modo da sintonizzarsi sul canale desiderato.

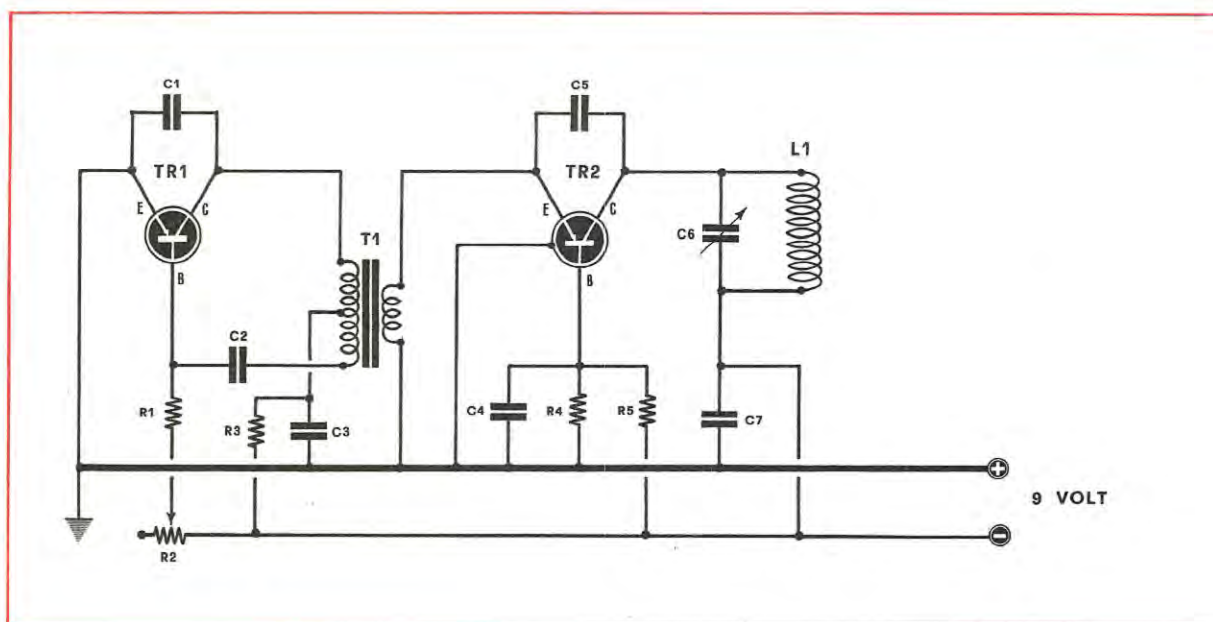
Se l'oscillatore AF avesse difficoltà ad innescarsi, si potrà rimediare diminuendo il valore di R5, portandolo da 120.000 ohm a 100.000 od anche meno.

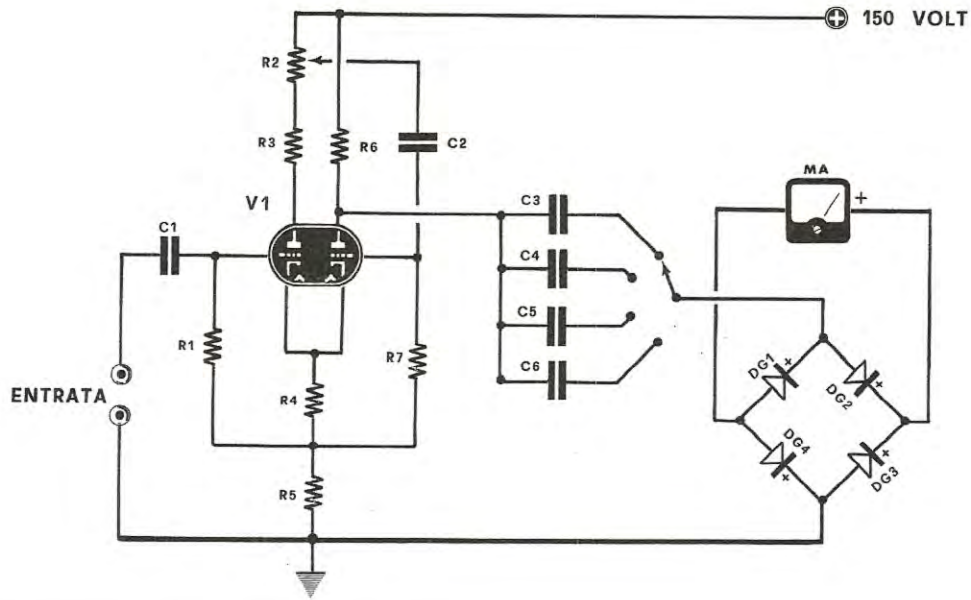
Quando l'oscillatore AF funzionerà, potremo completarlo con lo stadio oscillatore di BF; il componente che ho trovato un po' critico è il condensatore C1, in molti casi ho dovuto aumentare tale capacità da 100 pF a 120 ed anche a 180 pF, comunque sarà bene provare con la capacità indicata, cioè 100 pF.

Il potenziometro R2, un lineare da 0,5 megaohm servirà a modificare il numero delle barre orizzontali, se constatate ad esempio che le barre sono poche e preferite averne un numero maggiore, sarà sufficiente diminuire il valore della capacità C2 e portarla da 47.000 pF a 33.000 o a 22.000 pF.

Montato il tutto, sarà utile ritoccare la sintonia del generatore di barre ruotando C6 in modo da sintonizzarsi perfettamente sulla gamma richiesta.

Preciso che, allargando le spire di L1, si aumenta la frequenza ed avvicinandole la si diminuisce.





#### Componenti

R1 = 100.000 ohm  
 R2 = 5.000 ohm potenz. a filo  
 R3 = 18.000 ohm 1 Watt  
 R4 = 470 ohm  
 R5 = 2.200 ohm 1 Watt  
 R6 = 22.000 ohm  
 R7 = 100.000  
 C1 = 100.000 mF a carta

C2 = 100.000 mF a carta  
 C3 = 100 pF a mica  
 C4 = 1.000 pF a mica  
 C5 = 10.000 pF a mica  
 C6 = 100.000 pF polistirolo  
 DG1-2-3-4 = diodi OA85  
 V1 = valvola ECC81  
 MA strumenti 1 mA fondo scala  
 1 commutatore

#### COMPONENTI

R1 = 100.000 ohm  
 R2 = 0,5 megaohm potenz. lineare  
 R3 = 2.700 ohm  
 R4 = 15.000 ohm  
 R5 = 120.000 ohm (vedi testo)  
 C1 = 100 pF (vedi testo)  
 C2 = 47.000 pF  
 C3 = 0,1 mF  
 C4 = 22.000 pF  
 C5 = 10 pF ceramico  
 C6 = 60 pF compensatore variabile  
 C7 = 1.000 pF  
 L1 = bobina di sintonia (vedi testo)  
 T1 = qualsiasi trasformatore d'uscita per push-pull  
 S1 = interruttore di rete  
 TR1 = transistor PNP tipo AC125  
 TR2 = transistor PNP tipo AF239 - AF139 o similari

#### FREQUENZIMETRO A LETTURA DIRETTA

(Sig. Lonati Sergio, Bergamo)

L'anno scorso ho realizzato a scuola un frequenzimetro di BF a lettura diretta che attualmente utilizzo per le mie esperienze. Dai controlli che effettuai a scuola, ho potuto rilevare che questo semplice strumento, riesce a indicarmi con ottima precisione tutte le frequenze comprese dai 2 ai 100.000 Hz. in 4 portate.

Come vedesi dallo schema, la frequenza da individuare viene applicata alla griglia di un doppio triodo ECC81; il segnale amplificato, tramite C2, viene applicato sulla seconda griglia. Sulla placca di questa sezione si trovano collegati quattro condensatori di capacità diversa C3-C4-C5-C6, un commutatore preleverà il segnale di BF da uno di questi e lo applicherà ad un raddrizzatore a ponte, composto da quattro diodi. Poiché la corrente che passa attraverso un condensatore è proporzionale alla sua capacità ed alla frequenza in gioco, a seconda della portata scelta, la lancetta dello strumento accuserà una deviazione proporzionale alla frequenza.



Prelevando il segnale da C3, la lancetta dello strumento andrà a fondo scala con una frequenza di 100 Hz, a metà scala con 50 Hz. Prelevandolo su C6 la lancetta andrà a fondo scala con 100.000 Hz a metà scala con 50.000 Hz. ecc. Le portate esono le seguenti:

- C3 da 0 a 100 Hz
- C4 da 0 a 1.000 Hz
- C5 da 0 a 10.000 Hz
- C6 da 0 a 100.000 Hz

Come strumento occorre impiegare uno strumento da 1 mA fondo scala. Come alimentazione ho utilizzato un piccolo trasformatore da 30 Watt raddrizzando la tensione con un raddrizzatore a ponte.

*Lo strumento presentato dal sig. Lonati ci sembra abbastanza interessante, specialmente per coloro che lavorano in BF. Sarà utile comunque completare la descrizione, in quanto il sig. Lonati ha tralasciato il fattore più importante, cioè la messa a punto.*

*Occorre cioè fare in modo che lo strumento non risulti sensibile alle variazioni d'ampiezza del segnale ap-*

*plicato all'entrata, ma soltanto alla frequenza, sia essa a forma sinusoidale, rettangolare o a dente di sega. Il compito della valvola è quello di funzionare da limitatrice e squadratrice, in modo che sulla placca dove vengono applicati i condensatori da C3 a C6 sia presente indipendentemente dall'ampiezza del segnale applicato in entrata, un segnale ad ampiezza costante e a forma rettangolare. Per ottenere ciò occorre applicare in entrata, durante la fase di taratura, un segnale alternato (ad esempio di rete a 50 Hz) commutare lo strumento mA su C6 portata 100 Hz fondo scala.*

*Il segnale di rete, applicato in entrata dovrà essere variato in ampiezza, con un potenziometro o altro, da 20 a 60 volt.*

*Si ruoterà poi il potenziometro di messa a punto R2 fino a trovare quella posizione, dove la lancetta dello strumento segni il metà scala (sulla portata 100 Hz fondo scala, il metà scala corrisponde a 50 Hz) e si controllerà che l'indice resti fermo su questa misura, pur variando in entrata il segnale da 20 a 60 volt. Solo dopo aver raggiunto tale condizione, possiamo affermare che il frequenzimetro è sensibile alle sole variazioni di frequenza « e non alle variazioni di tensioni ». Trovata la giusta posizione di R2, questo non andrà più mosso.*

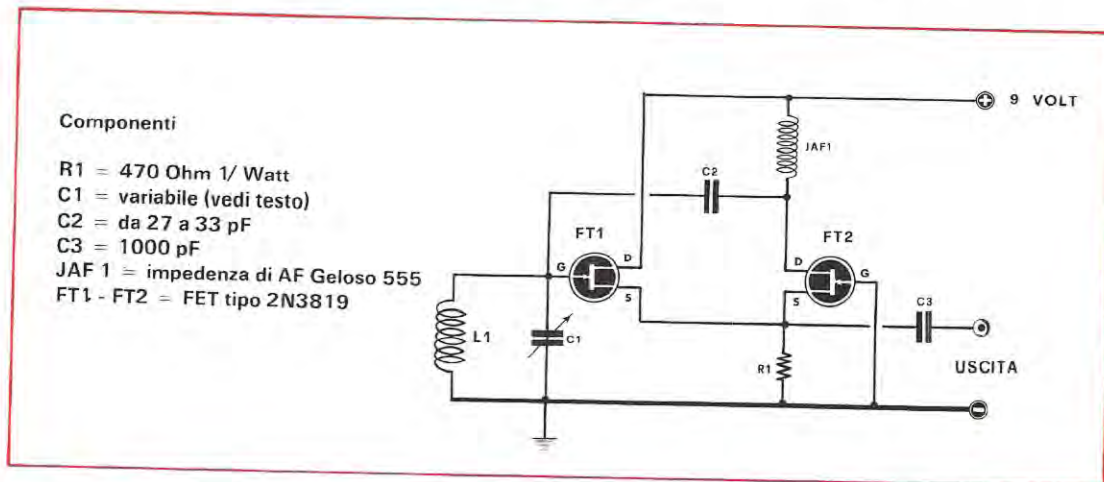
## OSCILLATORE AF a 2 FET

(Sig. Ferri Raffaele, Alessandria)

Ho sperimentato un oscillatore di AF C2 con 2 Fet 2N3819 capace di oscillare dalle onde medie fino alle VHF con estrema facilità. Un tale oscillatore, che ho notato molto stabile, potrà servire ad esempio come VFO, come oscillatore per la taratura dei ricevitori ecc. Il vantaggio di tale oscillatore, specialmente se si costruisce un piccolo generatore di AF per la taratura di ricevitori, è quello di poter inserire con un commutatore, bobine diverse e ottenere così frequenze variabili

dalle OM alle VHF. L'uscita prelevata dal Source dei due FET non influenza la frequenza.

Come bobina L1 dovreste sceglierne una adatta alla frequenza che desiderate ottenere. Per le onde medie ne serve una, tolta da un vecchio gruppo AF di ricevitore a valvola, utilizzando per C1 una capacità da 300 a 500 pF. Per le onde corte la capacità da C1 sarà da 100 a 150 pF. con una bobina di 30-40 spire avvolte sopra un diametro di 1,5 cm., per la VHF 4-5 spire avvolte sopra un diametro di 5 mm. utilizzando per C1 una capacità massima di 10 pF.



## FOTOAUTOMATISMO

(Sig. Roberto Pesenti - Milano)

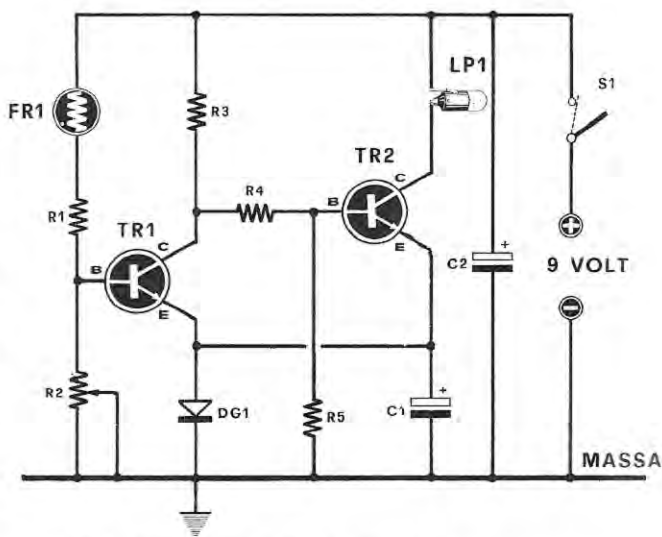
Tra i numerosi lettori della vostra rivista ci sono molti giovani come il sottoscritto, che muovendo i loro primi passi nel mondo dell'elettronica, desiderano realizzare progetti interessanti, ma che risultino altresì adeguati alle loro possibilità, cioè semplici ed economici. Il progetto allegato penso possa soddisfare tali esigenze.

In pratica esso è un semplice automatismo che quando il livello della luce ambientale si abbassa sotto ad un determinato valore, che può essere da noi determinato, si accende una lampadina spia.

Il funzionamento del circuito è molto semplice, una fotoreistenza, ad esempio Philips B8.731.03, viene applicata tra la tensione positiva e la base del primo transistor TR1. A seconda dell'intensità di luce che colpisce la fotoreistenza, essa diminuisce il proprio valore ohmico, polarizzando così la base di TR1. Il potenziometro R2 a variazione logaritmica, applicata tra base e massa, serve per determinare il valore dell'intensità della luce ambiente alla quale si dovrà accendere la lampadina spia in serie al collettore del transistor TR2.

Come alimentazione ho usato una pila da 9 volt.

Tale progetto potrà servire oltre all'uso indicato dal lettore, per accendere automaticamente le lampade di una insegna luminosa od altro, sostituendo la lampadina LP1 con un relè i cui contatti saranno utilizzati per comandare la tensione di rete per lampade, motorini, ecc. Un secondo uso di tale automatismo potrebbe essere quello di controllo della fiamma di caldaie a gas o nafta per riscaldamento.



- FR1 fotoreistenza LDR di qualsiasi tipo
- R1 2.200 ohm
- R2 10.000 ohm potenziometro logaritmico
- R3 1.000 ohm
- R4 3.300 ohm
- R5 15.000 ohm
- C1 10 mF elettr. 15 volt
- C2 100 mF elettr. 25 volt
- DG1 diodo al germanio OA85
- TR1 transistor NPN BC148
- TR2 transistor NPN BC 148 o similare
- LP1 lampadina da 3,5 o 4,5 volt
- S1 interruttore di rete

## ALIMENTATORE STABILIZZATO VARIABILE (Sig. Roberto Martini, Firenze)

A coloro che desiderano un economico alimentatore in grado di erogare circa 1A con una tensione variabile da 12 a 24 V., utilissimo per alimentare qualsiasi amplificatore transistorizzato, mono o stereo, mi permetto di consigliare lo schema che già da tempo ho adottato per i miei amplificatori.

Lo schema, come vedesi in figura, è alquanto semplice; un trasformatore da 50 Watt mi fornisce sul suo secondario una tensione di 25 volt 1,5 A. Tale tensione viene raddrizzata con un diodo a ponte Siemens tipo B40/C 3.200 ed infine livellata con un condensatore elettrolitico di forte capacità (2.000 mF) indicato nello schema con la sigla C1.

- R1 = 47 Ohm
- R2 = 100 Ohm
- R3 = 10.00 Ohm
- R4 = 330 Ohm 2 Watt
- R5 = 1.000 Ohm
- R6 = 500 Ohm
- R7 = 1.800 Ohm
- C1 = 2.000 mF 50 VI elettr.
- C2 = 2.000 mF 50 VI elettr.
- DZ1 = OAZ211 (Zener da 7,5 Volt)
- TR1 = AD1 39 o equivalente
- TR2 = AC127

La tensione raddrizzata viene poi applicata all'emettitore di un transistor di potenza di tipo AD139 (oppure AD149). La regolazione della tensione viene poi ottenuta dal transistor TR2, cioè un NPN di tipo AC127. Il potenziometro R6 è un potenziometro a filo da 500 ohm.

Naturalmente volendo si possono ottenere più ampie variazioni di tensione in uscita variando i valori delle resistenze R5-R6-R7, o sostituendo ad esse un potenziometro a filo da 5.000 ohm.

Per la realizzazione pratica si raccomanda di dotare il transistor TR1 di una adeguata aletta di raffreddamento, affinché non surriscaldi troppo.

