

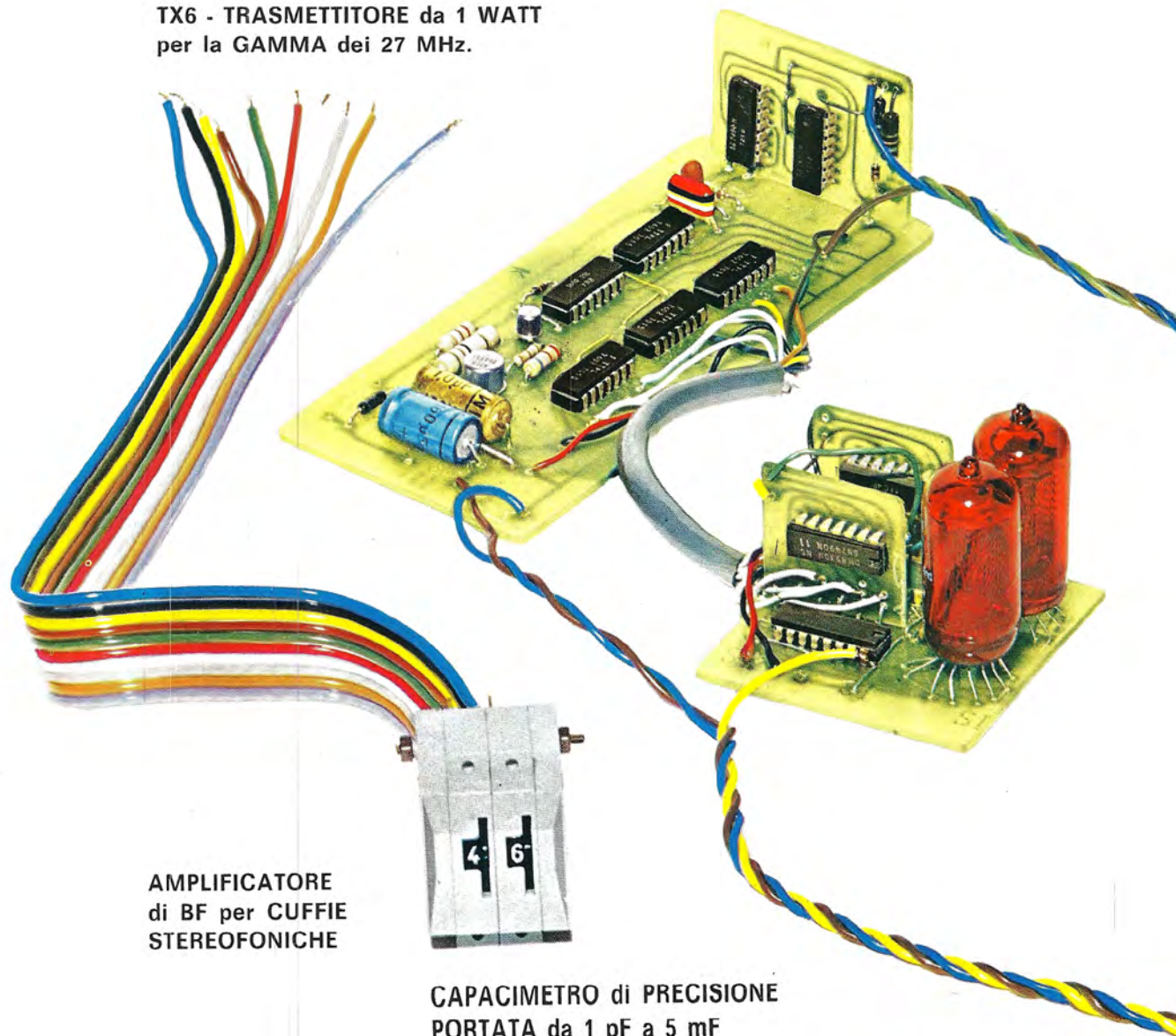
NUOVA ELETTRONICA

ANNO 3 - n. 17

RIVISTA MENSILE
Sped. Abb. Post. Gr. 3°/70

CONTASECONDI DIGITALE
con PRESELEZIONE dei TEMPI

TX6 - TRASMETTITORE da 1 WATT
per la GAMMA dei 27 MHz.



AMPLIFICATORE
di BF per CUFFIE
STEREOFONICHE

CAPACIMETRO di PRECISIONE
PORTATA da 1 pF a 5 mF

Direzione Editoriale
NUOVA ELETTRONICA
Via Cracovia 21 Bologna

Stabilimento Stampa
graphik service
Via Pacinotti, 16 - VERONA

Distribuzione Italia
M.A.G.A s.r.l.
Via F. Sivori 6 Roma

Direttore Responsabile
G. Franco Liuzzi

Autorizzazione
Trib. Civile di Bologna
n. 4007 del 19.5.69

RIVISTA MENSILE

N.17-1971

A N N O III°

COLLABORAZIONE

Alla rivista Nuova Elettronica possono collaborare tutti i lettori. Gli articoli tecnici riguardanti progetti realizzati dovranno essere accompagnati possibilmente con foto in bianco e nero (formato cartolina) e di un disegno (anche a matita) dello schema elettrico. L'articolo verrà pubblicato sotto la responsabilità dell'autore, e pertanto egli si dovrà impegnare a rispondere ai quesiti di quei lettori che realizzano il progetto, non sono riusciti ad ottenere i risultati descritti.

Gli articoli verranno ricompensati a pubblicazione avvenuta. Fotografie, disegni ed articoli, anche se non pubblicati non verranno restituiti.

È VIETATO

I circuiti descritti su questa Rivista, sono in parte soggetti a brevetto, quindi pur essendo permessa la realizzazione di quanto pubblicato per uso dilettantistico, ne è proibita la realizzazione a carattere commerciale ed industriale.

Tutti i diritti di riproduzione o traduzioni totali o parziali degli articoli pubblicati, dei disegni, foto ecc. sono riservati a termini di Legge per tutti i Paesi. La pubblicazione su altre riviste può essere accordata soltanto dietro autorizzazione scritta dalla Direzione di Nuova Elettronica.

ELETTRONICA

ABBONAMENTI

Italia 12 numeri L. 4200
Estero 12 numeri L. 5600

Numero Singolo L. 400
Arretrati L. 400



SOMMARIO

LOGICHE digitali NAND e NOR	162
Esperienze pratiche con l'integrato SN. 7400	175
LAMPEGGIATORE di EMERGENZA	180
Sensibilissimo FOTOMETRO differenziale	185
AMPLIFICATORE con TAA. 611/B per cuffie STEREO	188
CAPACIMETRO DI PRECISIONE modello EL 75	192
TX6 = trasmettitore per i 27 MH/z	204
UN CONTASECONDI DIGITALE	233
PROGETTI IN SINTONIA	
Amplificatore di BF da 1,5 Watt	235
Trasformare un altoparlante in un microfono	236
Protezione ai cortocircuiti per l'EL 40	236
Preamplificatore d'antenna per VHF	237
Alimentatore stabilizzato per alta tensione	239

Copyright by Editions Radio
Nuova Elettronica



Supertester 680 R / R come Record !!

4 Brevetti Internazionali - Sensibilità 20.000 ohms x volt

STRUMENTO A NUCLEO MAGNETICO schermato contro i campi magnetici esterni!!!

Tutti i circuiti Voltmetrici e amperometrici di questo nuovissimo modello 680 R montano

RESISTENZE A STRATO METALLICO di altissima stabilità con la **PRECISIONE ECCEZIONALE DELLO 0,5%!!**



- R**ecord di ampiezza del quadrante e minimo ingombro! (mm. 128x95x32)
- R**ecord di precisione e stabilità di taratura!
- R**ecord di semplicità, facilità di impiego e rapidità di lettura!
- R**ecord di robustezza, compattezza e leggerezza! (300 grammi)
- R**ecord di accessori supplementari e complementari! (vedi sotto)
- R**ecord di protezioni, prestazioni e numero di portate!

10 CAMPI DI MISURA E 80 PORTATE !!!

VOLTS C.A.: 11 portate: da 2 V. a 2500 V. massimi.
VOLTS C.C.: 13 portate: da 100 mV a 2000 V.
AMP. C.C.: 12 portate: da 50 μ A a 10 Amp.
AMP. C.A.: 10 portate: da 200 μ A a 5 Amp.
OHMS: 6 portate: da 1 decimo di ohm a 100 Megaohms.
Rivelatore di REATTANZA: 2 portate: da 0 a 500 e da 0 a 5000 Hz.
FREQUENZA: 9 portate: da 10 V. a 2500 V.
V. USCITA: 10 portate: da -24 a +70 dB.
DECIBELS: 6 portate: da 0 a 500 pF - da 0 a 0,5 μ F e da 0 a 20.000 μ F in quattro scale.

Inoltre vi è la possibilità di estendere ancora maggiormente le prestazioni del **Supertester 680 R** con accessori appositamente progettati dalla I.C.E. Vedi illustrazioni e descrizioni più sotto riportate. Circuito elettrico con speciale dispositivo per la compensazione degli errori dovuti agli sbalzi di temperatura.

Speciale bobina mobile studiata per un pronto smorzamento dell'indice e quindi una rapida lettura. Limitatore statico che permette allo strumento indicatori ed al raddrizzatore a lui accoppiato, di poter sopportare sovraccarichi accidentali ed erronei anche mille volte superiori alla portata scelta!!!

Strumento antiurto con speciali sospensioni elastiche. Fusibile, con cento ricambi, a protezione errate inserzioni di tensioni dirette sul circuito ohmetro. Il marchio «I.C.E.» è garanzia di superiorità ed avanguardia assoluta ed indiscussa nella progettazione e costruzione degli analizzatori più completi e perfetti. Essi infatti, sia in Italia che nel mondo, sono sempre stati i più puramente imitati nella forma, nelle prestazioni, nella costruzione e perfino nel numero del modello!! Di ciò ne siamo orgogliosi poiché, come disse Horst Franke «L'imitazione è la migliore espressione dell'ammirazione!».

PREZZO SPECIALE propagandistico L. 14.850 franco nostro stabilimento completo di puntali, pila e manuale d'istruzione. Per pagamenti all'ordine, od alla consegna, omaggio del relativo astuccio antiurto ed antimacchia in resinipelle speciale resistente a qualsiasi strappo o lacerazione. Detto astuccio da noi **BREVETTATO** permette di adoperare il tester con un'inclinazione di 45 gradi senza doverlo estrarre da esso, ed un suo doppio fondo non visibile, può contenere oltre ai puntali di dotazione, anche molti altri accessori. Colore normale di serie del **SUPERTESTER 680 R**: amaranto; a richiesta: grigio.



IL TESTER PER I TECNICI VERAMENTE ESIGENTI !!!

ACCESSORI SUPPLEMENTARI DA USARSI UNITAMENTE AI NOSTRI "SUPERTESTER 680"



PROVA TRANSISTORS E PROVA DIODI

Transtest MOD. 662 I.C.E.
 Esso può eseguire tutte le seguenti misure: Icbo (Ico) - Iebo (Ieo) - Iceo - Ices - Icer - Vce sat - Vbe

hFE (B) per i TRANSISTORS e Vf - Ir per i diodi. Minimo peso: 250 gr. - Minimo ingombro: 128 x 85 x 30 mm. - Prezzo L. 8.200 completo di astuccio - pila - puntali e manuale di istruzione.



VOLTMETRO ELETTRONICO

con transistori a effetto di campo (FET) MOD. I.C.E. 660. Resistenza d'ingresso = 11 Mohm - Tensione C.C.: da 100 mV. a 1000 V. - Tensione piccolo-picco: da 2,5 V. a 1000 V. - Ohmetro: da 10 Kohm a 10000 Mohm - Impedenza d'ingresso P.P. = 1,6 Mohm con circa 10 pF in parallelo - Puntale schermato con commutatore incorporato per le seguenti commutazioni: V-C.C.; V-picco-picco; Ohm. Circuito elettronico con doppio stadio differenziale. - Prezzo netto propagandistico L. 14.850 completo di puntali - pila e manuale di istruzione.



TRASFORMATORE I.C.E. MOD. 616

per misure amperometriche in C.A. Misure eseguibili: 250 mA. - 1,5-25-50 e 100 Amp. C.A. - Dimensioni 60 x 70 x 30 mm. - Peso 200 gr. completo di astuccio e istruzioni.

AMPEROMETRO A TENAGLIA



Amperclamp per misure amperometriche immediate in C.A. senza interrompere i circuiti da esaminare - 7 portate: 250 mA. - 2,5-10-25-100-250 e 500 Amp. C.A. - Prezzo solo 290 grammi. Tascabile! - Prezzo L. 9.400 completo di astuccio, istruzioni e riduttore a spina Mod. 29.

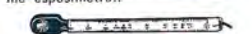
PUNTALE PER ALTE TENSIONI MOD. 18 I.C.E. (25000 V. C.C.)



Prezzo netto: L. 3.600

LUXMETRO MOD. 24 I.C.E.

a due scale da 2 a 200 Lux e da 200 a 20.000 Lux. Ottimo pure come esposimetro!!



Prezzo netto: L. 4.800

SONDA PROVA TEMPERATURA

istantanea a due scale: da -50 a +40 °C e da +30 a +200 °C



Prezzo netto: L. 8.200

SHUNTS SUPPLEMENTARI (100 mV.)

MOD. 32 I.C.E. per portate amperometriche: 25-50 e 100 Amp. C.C.



Prezzo netto: L. 2.900 cad.

OGNI STRUMENTO I.C.E. È GARANTITO. RICHIEDERE CATALOGHI GRATUITI A:

I.C.E. VIA RUTILIA, 19/18 20131 MILANO - TEL. 531.554/5/6



Si parla spesso di « NAND » - « NOR » - « DTL » - « TTL », etc. Cerchiamo quindi di capire che cosa significhino tutte queste sigle e a che cosa servano questi circuiti integrati.

LOGICHE

Troviamo spesso riportate su, molte pubblicazioni le formule del teorema di Morgan: $A+B = A \cdot B$ $A \cdot B = A+B$, in riferimento alle quali si parla con estrema facilità di logica Booleana, di AND, di OR, di NAND e NOR, senza peraltro fornire qualche delucidazione, necessaria a rendere l'articolo un po' più comprensibile.

Lo scopo primo di questo modo di procedere è far supporre al principiante che acquista tale rivista che questa sia ad alto livello tecnico. Parliamo di principianti e diciamo « far supporre », perché i lettori che conoscono l'argomento non hanno difficoltà a scoprire che chi scrive tali articoli sa ben poco di integrati digitali, di NAND o di NOR, e che gli articoli non sono altro che una ricopiatura di quanto è possibile trovare, spiegato forse meglio, su un comune manuale Philips o SGS.

Per spiegare bene qualcosa occorre conoscere profondamente l'argomento da trattare, altrimenti si crea soltanto confusione; nel nostro caso, si ottiene il risultato di far ritenere l'elettronica una materia difficile quando invece non la è.

Noi, che pensiamo di sapere qualcosina di più sull'argomento, cercheremo di spiegare ora la funzione degli integrati digitali nel modo più chiaro possibile. Non ci importa se qualcuno ci accuserà di scrivere articoli elementari, dal momento che desideriamo proprio questo, rendere facilmente comprensibili anche gli argomenti più difficili, per avere la soddisfazione di far constatare anche ai principianti o agli allievi di scuole ENAIP o di Istituti Tecnici Professionali che i punti ostici non sono più tali, se spiegati con chiarezza.

I CIRCUITI INTEGRATI NELLA AUTOMAZIONE

L'automazione è il problema del secolo e si può affermare che le macchine industriali siano ormai manovrate più da controlli automatici che dall'uomo.



Esistono dei torni sui quali è sufficiente applicare una serie di dati ad un pannello elettronico perché questi preparino i pezzi, tornendoli in modo perfetto e riducendo così il costo e gli scarti di produzione.

L'automazione elettronica è indispensabile ormai in ogni campo industriale, dall'industria tessile a quella meccanica, dalla chimica all'aeronautica. Basti pensare alle superpetroliere sulle quali è sufficiente inserire nel programmatore elettronico i dati riguardanti la rotta da seguire, la velocità di crociera, etc., perché siano i circuiti transistorizzati del calcolatore elettronico a comandare il timone, correggere la rotta in caso di deviazioni dovute al vento o alle correnti marine, aumentare la velocità o ridurla, a seconda delle necessità e delle condizioni del mare.

Parlando di calcolatori elettronici si pensa subito a dei circuiti così complessi che, almeno per un dilettante, saranno ben difficilmente comprensibili e tantomeno realizzabili.

In effetti non vi nascondiamo che un circuito d'automazione per una petroliera presenterebbe una certa difficoltà, ma se ci limitiamo a qualcosa di più semplice possiamo assicurare che realizzare dei circuiti con gli integrati è cosa facilissima.

Già nel N. 15 di Nuova Elettronica avrete potuto constatare come sia semplice costruire un contapezzi e un contasecondi con valvole numeriche o NIXIE, utilizzando gli integrati denominati « Decade di conteggio » e « Decodificatori digitali ».

Apriamo ora una breve parentesi per rispondere ad alcuni lettori che, proprio a questo proposito,



DIGITALI NAND e NOR

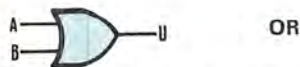


Fig. 1/A Le logiche tipo OR vengono indicate graficamente da questo disegno. I terminali A e B costituiscono le due entrate, mentre quella indicata con U è l'uscita.

Facciamo presente che tale logica risulta quasi sempre combinata con degli INVERTER, vedi fig. 2.



Fig. 1/B Le logiche tipo AND, a differenza di quelle OR, utilizzano un disegno leggermente diverso, che non può comunque lasciare dubbi sulla sua identità. I terminali A.B corrispondono sempre alle due entrate e quello U alla uscita.

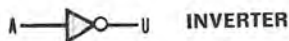


Fig. 1/C La logica dell'INVERTER, se non è accoppiata a OR o AND, viene normalmente indicata con questo grafico. Comunque molte Case costruttrici impiegano anche il simbolo di un NAND, provvedendolo però di una sola entrata anziché di due (vedi fig. 20/A). Se l'inverter è accoppiato ad un qualsiasi terminale di un OR o AND, si utilizza, come vedesi in fig. 2, soltanto il piccolo cerchietto.

ci chiedono di illustrare in modo semplice il significato di « CIRCUITO A MEMORIA ».

Vorremmo cominciare con un esempio: a casa vostra avete, nel vostro impianto elettrico, un circuito che funziona a memoria ed uno che funziona senza memoria. Se premete il pulsante del campanello d'ingresso, voi comandate a questo pulsante di eseguire un'operazione, cioè « suonare ». Togliendo il dito dal pulsante, il campanello cessa di suonare, il che significa che, tolto il comando, cessa l'azione: questo pulsante NON HA MEMORIA.

Premendo invece l'interruttore della luce di una stanza, la lampadina rimarrà accesa anche se togliete il dito dall'interruttore, il che significa che, anche togliendo il comando, l'azione permane, perché l'interruttore HA MEMORIA e si ricorderà di tenere accesa la lampada fino a quando non riceverà un secondo comando opposto al primo.

Questo semplice esempio può spiegare chiaramente la differenza tra un circuito a memoria ed uno senza memoria.

Chiusa la parentesi, vediamo ora di entrare nel vivo dell'argomento.

LE LOGICHE FONDAMENTALI

Per realizzare qualsiasi apparecchiatura elettronica, dalla più semplice alla più complessa, è necessario un circuito che elabori dei dati e fornisca in uscita una conclusione logica, senza possibilità di errori.

Per esempio, se ci interessa che una lampada di un ingranditore fotografico rimanga accesa per 23 secondi, dovremo disporre di un circuito il quale, al nostro comando di « procedere », conti i secondi da noi stabiliti, per fermarsi una volta arrivato a 23.

Questa è una realizzazione abbastanza semplice; è chiaro che potremmo realizzare anche circuiti più laboriosi, come programmare che un'automobile, senza pilota, vada ad esempio da Bolo-

Fig. 2 TAVOLE DELLA VERITA' delle diverse LOGICHE.

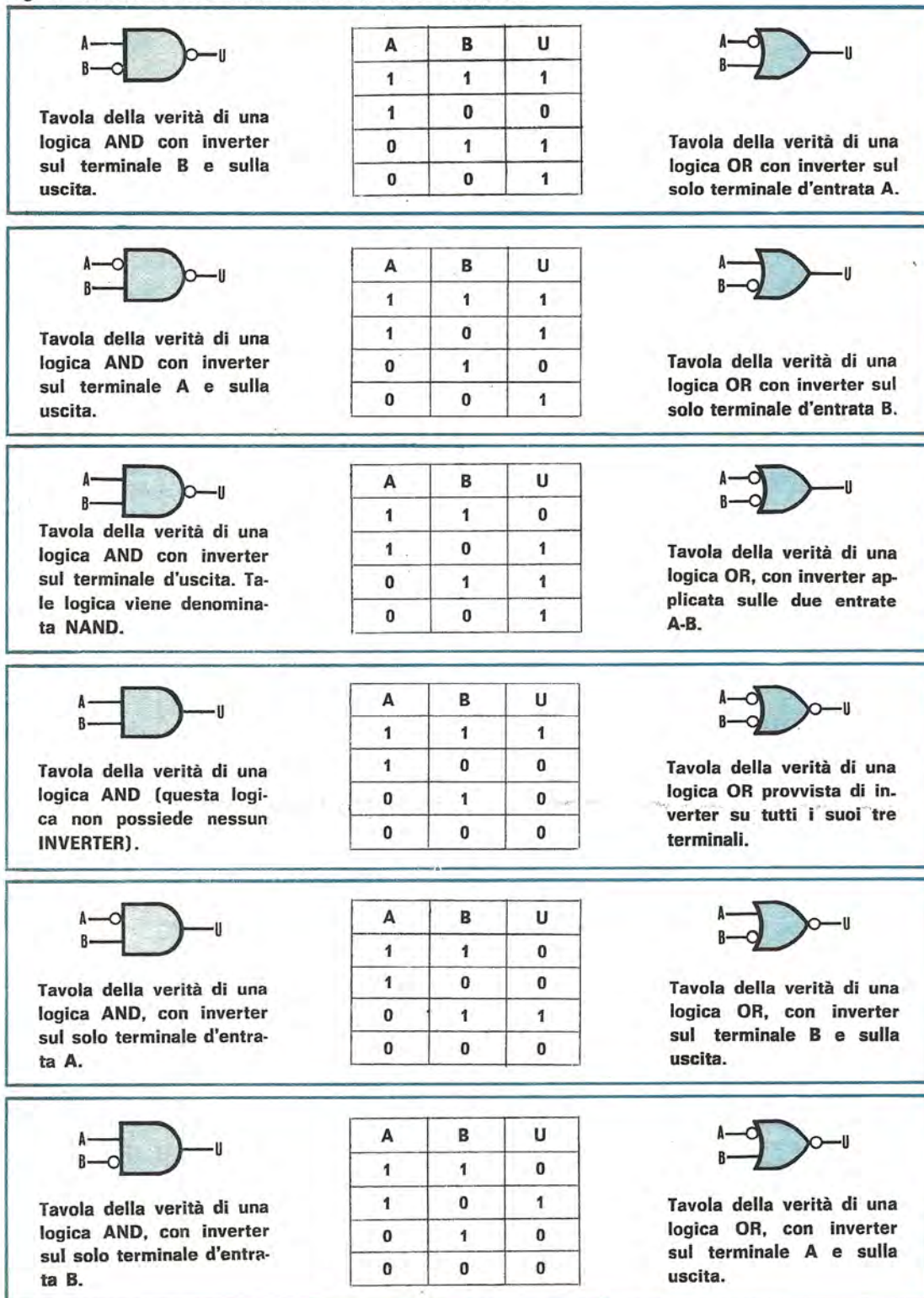


Fig. 2 TAVOLE DELLA VERITA' delle diverse LOGICHE.




Tavola della verità di una logica AND, con inverter applicati sulle due entrate A-B.

A	B	U
1	1	0
1	0	0
0	1	0
0	0	1




Tavola della verità di una logica OR, con inverter applicato sull'uscita. Tale logica viene denominata NOR.




Tavola della verità di una logica AND, provvista di inverter su tutti i suoi tre terminali.

A	B	U
1	1	1
1	0	1
0	1	1
0	0	0




Tavola della verità di una logica OR (questa logica non possiede nessun INVERTER).




Tavola della verità e disegno grafico di una logica denominata « OR ESCLUSIVO ». Poiché in qualche circuito viene impiegato questo tipo particolare di logica, abbiamo ritenuto opportuno presentarla assieme alla sua tavola della verità.

A	B	U
0	0	0
0	1	1
1	0	1
1	1	0

A	U
0	1
1	0




Tavola della verità di una logica INVERTER. Abbiamo già accennato che questa logica normalmente risulta già inclusa su un qualsiasi terminale di un AND o di un OR. Però, essendo reperibile anche separata, potrà essere impiegata per invertire un 1 con uno 0 o viceversa.





Tavola della verità di un NAND, provvisto di 3 entrate. L'indicazione = (visibile sulla tavola della verità) significa: terminale collegato ad una tensione positiva (cioè 1) oppure non collegato a nessuna tensione

A	B	C	U
0	=	=	1
=	0	=	1
=	=	0	1
1	1	1	0

A	B	C	D	U
0	=	=	=	1
=	0	=	=	1
=	=	0	=	1
=	=	=	0	1
1	1	1	1	0

Tavola della verità di un NAND, provvisto di 4 entrate. Come si potrà notare, la tavola della verità di un NAND, provvisto di 4 entrate.



gna a Milano. Si tratta soltanto di realizzare un circuito con qualche centinaio di integrati e preparare un programmatore a nastro magnetico sul quale incideremo i dati da elaborare.

Ad esempio: primo impulso: mettere in moto, quindi innestare la prima marcia, procedere per 100 metri e poi girare a destra, cambiare, voltare a sinistra dopo 10 km., fermarsi al casello dell'autostrada, ripartire, piegare lo sterzo a sinistra di 20° per 300 metri, riportare lo sterzo in posizione normale, innestare la 4ª marcia, aumentare la velocità a 110 km orari, etc., qualcosa come un veicolo radiocomandato, insomma.

E' chiaro che, senza la guida dell'uomo, l'automobile non potrà fermarsi ad un semaforo rosso, o evitare degli eventuali ostacoli; ad ogni modo questo ci serviva solo come esempio, perché a noi interessa realizzare qualcosa di più semplice, e cioè frequenzimetri digitali, contagiri, comandi per piccole applicazioni, o delle semplici esperienze di laboratorio, che saranno utili a prendere confidenza con queste « logiche digitali ».

LOGICHE AND - OR - INVERTER

Le conclusioni in genere sono il frutto di condizioni date da un insieme di SI e di NO. Ad esempio, se noi abbiamo sete e non abbiamo da bere, ovviamente non possiamo bere: quindi abbiamo un SI (ho sete) e un NO (non ho acqua) e, come conclusione, un NO (non posso bere).

Questa è una condizione; un'altra può essere avere l'acqua ma non avere sete, che darà come conclusione ancora un NO, cioè non bere.

Le varie combinazioni possibili di queste condizioni possono essere riportate in una tabella, chiamata « tavola della verità »:

condizione HO SETE	condizione HO L'ACQUA	conclusione POSSO BERE
no	no	NO
no	si	NO
si	no	NO
si	si	SI



Fig. 3 La logica tipo OR si trova normalmente accoppiata con un INVERTER in uscita. Poiché questa è anche la più comunemente impiegata, essa viene denominata logica NOR per non dover sempre indicare OR con INVERTER sull'uscita.

Da questa tabella è facile intuire che noi possiamo bere soltanto quando abbiamo sete ed abbiamo a disposizione dell'acqua, cioè quando entrambe le condizioni sono positive. Questa funzione è svolta da una logica detta « OR ».

C'è un'altra condizione possibile, oltre a quella che abbiamo riportata, e ve la presentiamo in questa tabella:

condizione HO DEL VINO	condizione HO DELL'ACQUA	conclusione POSSO BERE
no	no	NO
si	no	SI
no	si	SI
si	si	SI

Qui è chiaro che la possibilità di bere esiste anche se una delle due condizioni è negativa e, ovviamente, se entrambe sono positive. Noi possiamo infatti bere sia che abbiamo del vino e non dell'acqua, sia che abbiamo l'acqua e non il vino e, chiaramente, se abbiamo acqua e vino. La possibilità non sussiste, quindi, solo se ci mancano entrambi i liquidi.

Questa funzione è svolta da una logica detta « AND ».

E' importante avere a disposizione, oltre a queste due funzioni principali, una funzione INVERTENTE, capace cioè di trasformare una « conclusione » in una opposta.

La logica che esplica tale funzione è detta « INVERTER »; questa, se applicata alla conclusione finale di una logica OR o AND, trasforma un SI in un NO o viceversa, come possiamo rilevare da questa tabella:

condizione HO SETE	condizione HO L'ACQUA	conclusione POSSO BERE	INVERTER POSSO NON BERE
no	no	no	si
no	si	no	si
si	no	no	si
si	si	si	no



Fig. 4 La logica tipo AND si trova normalmente accoppiata con un INVERTER in uscita. Poiché anche questa è quella che si utilizza comunemente in ogni circuito, viene denominata logica NAND per non dover sempre indicare AND con INVERTER in uscita.

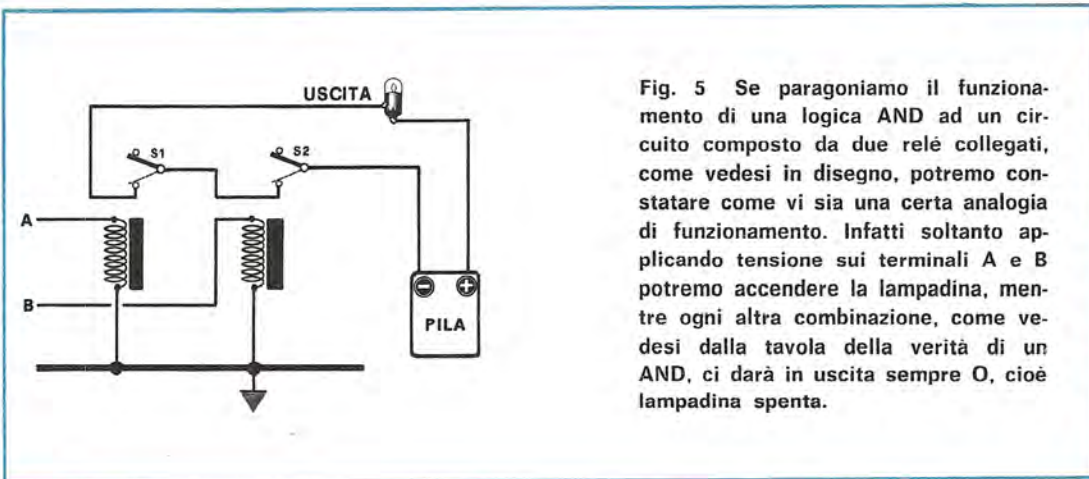


Fig. 5 Se paragoniamo il funzionamento di una logica AND ad un circuito composto da due relé collegati, come vedesi in disegno, potremo constatare come vi sia una certa analogia di funzionamento. Infatti soltanto applicando tensione sui terminali A e B potremo accendere la lampadina, mentre ogni altra combinazione, come vedesi dalla tavola della verità di un AND, ci darà in uscita sempre 0, cioè lampadina spenta.

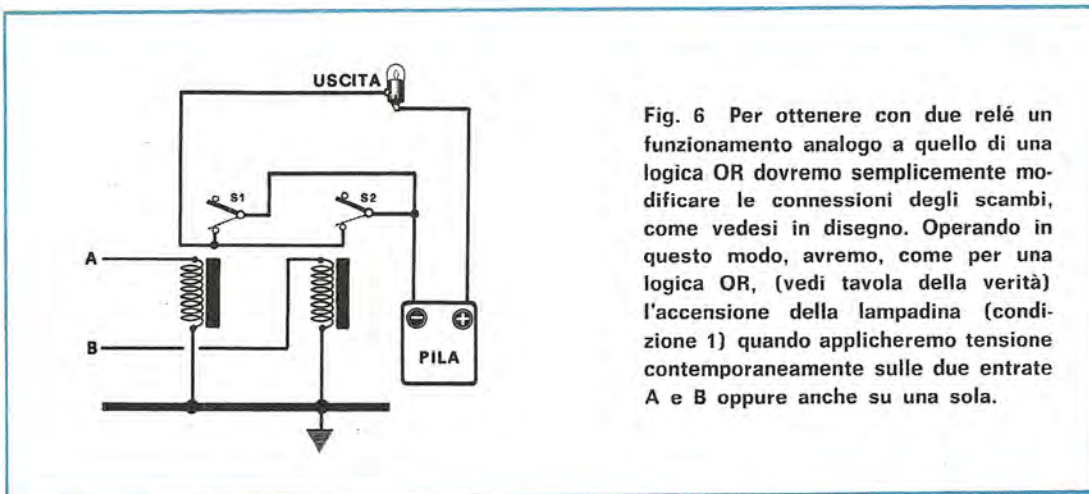


Fig. 6 Per ottenere con due relé un funzionamento analogo a quello di una logica OR dovremo semplicemente modificare le connessioni degli scambi, come vedesi in disegno. Operando in questo modo, avremo, come per una logica OR, (vedi tavola della verità) l'accensione della lampadina (condizione 1) quando applicheremo tensione contemporaneamente sulle due entrate A e B oppure anche su una sola.

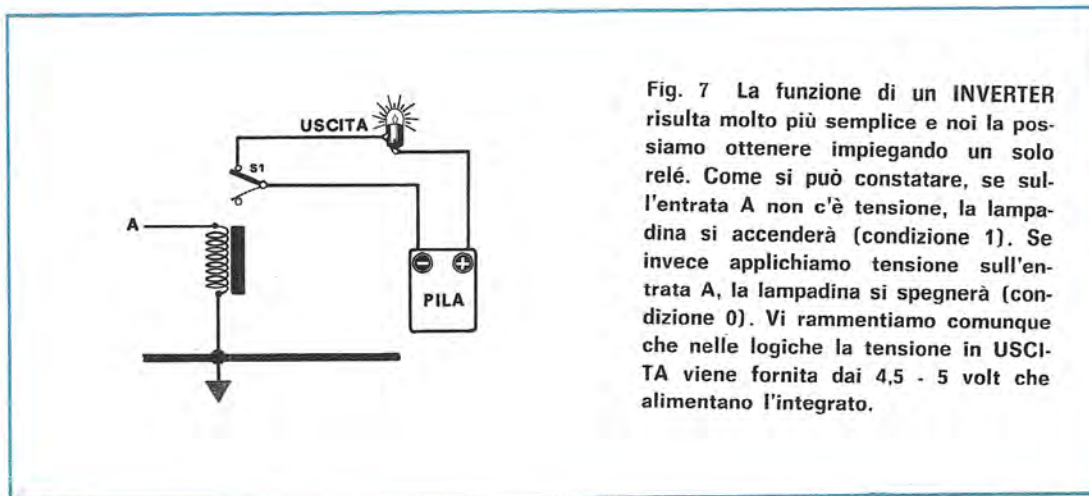


Fig. 7 La funzione di un INVERTER risulta molto più semplice e noi la possiamo ottenere impiegando un solo relé. Come si può constatare, se sull'entrata A non c'è tensione, la lampadina si accenderà (condizione 1). Se invece applichiamo tensione sull'entrata A, la lampadina si spegnerà (condizione 0). Vi rammentiamo comunque che nelle logiche la tensione in USCITA viene fornita dai 4,5 - 5 volt che alimentano l'integrato.

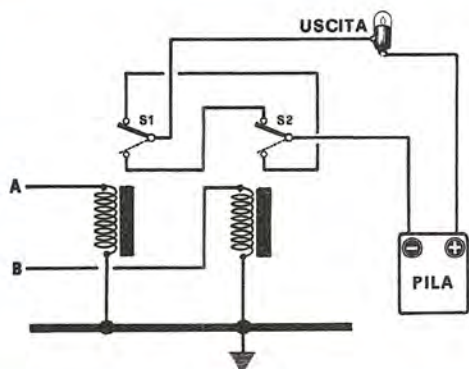


Fig. 8 Se volessimo ottenere con due relé un funzionamento analogo a quello che ci potrebbe fornire una logica OR ESCLUSIVO, dovremmo collegare gli scambi dei relé come indicato in disegno. Applicando tensione sui due terminali A e B alternativamente o contemporaneamente, otterremo una tavola della verità identica a quella di una logica tipo OR ESCLUSIVO (vedi fig. 2).

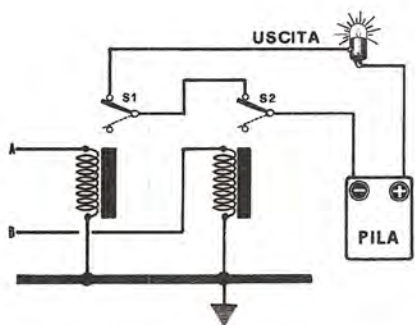


Fig. 9 Questo circuito equivale al funzionamento di una logica tipo NOR. Infatti soltanto quando non viene applicata tensione sui due terminali A e B (condizione 0) vi sarà tensione in uscita (condizione 1 e accensione della lampadina). Ogni altra combinazione ci darà in uscita sempre 0. Il funzionamento di un NOR lo possiamo altresì ottenere, collegando all'uscita di un OR (fig. 6) un INVERTER (vedi fig. 7).

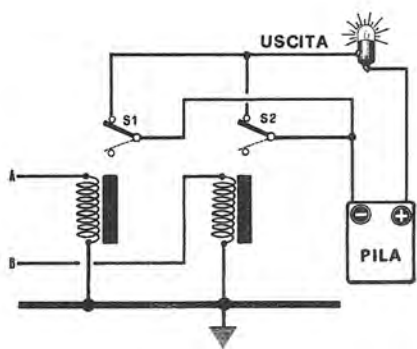


Fig. 10 Se invece desideriamo ottenere con due relé un funzionamento analogo a quello di una logica NAND, dovremo collegare gli scambi del relé, come indicato in disegno. Così facendo, avremo l'accensione della lampadina in uscita, quando sulle entrate non viene applicata nessuna tensione, oppure quando è applicata ad uno solo dei due terminali. Esattamente come ci dimostra la tavola della verità del NAND visibile in fig. 2.

I tre esempi sopra illustrati ci danno una dimostrazione di una decisione logica che noi possiamo ottenere con degli integrati transistorizzati, costruiti appunto per esplicitare tali funzioni, chiamate « FUNZIONE OR - FUNZIONE AND - FUNZIONE INVERTENTE ».

DISEGNO GRAFICO DELLE LOGICHE

Una logica, per poter fornire in uscita una conclusione (o decisione), deve disporre di due entrate che possano ricevere le condizioni, cioè i SI ed i NO.

A questi due terminali, che possiamo contraddistinguere con le lettere A e B, dovremo inviare degli impulsi (o tensioni) che corrisponderanno ad una affermazione positiva (SI) o negativa (NO).

Dal terminale d'uscita potremo prelevare la decisione, come è indicato nelle tabelle della verità.

Come potremo constatare, tutte le tabelle della verità non riportano un SI o un NO, ma due cifre, un 1 ed uno 0.

La cifra 1 sta a significare che all'elettrodo menzionato viene inviato un impulso o una tensione; la cifra 0 che a tale elettrodo non è applicato alcun impulso o tensione. Lo stesso dicasi per il terminale d'uscita.

Vi abbiamo parlato di logiche OR, AND e INVERTER. Bene, per poter distinguere, in un circuito, le diverse logiche, si utilizzano delle figure convenzionali, che vi mostriamo in fig. 1.

Poiché l'INVERTER si trova quasi sempre accoppiato ad una logica OR o AND (su uno dei due terminali d'entrata o su quello d'uscita), abbiamo delle altre figure convenzionali, visibili in fig. 2, che ci permetteranno di distinguere le logiche OR ed AND semplici da quelle provviste di INVERTER. A questo proposito vi diciamo che, se l'INVERTER viene collegato ad un'uscita di OR, tale logica prende il nome di « NOR » (vedi fig. 3); se applicato all'uscita di un AND, questo prende il nome di NAND (fig. 4). I NOR ed i NAND sono i due circuiti base più frequentemente impiegati in funzioni logiche.

Per agevolare il lettore abbiamo presentato, per ogni combinazione possibile di OR + INVERTER ed AND + INVERTER, le relative TAVOLE DELLA VERITA'.

Per meglio comprendere queste tavole faremo ora degli esempi con dei circuiti a relé.

Se prendiamo una logica AND e controlliamo la sua tavola della verità, vediamo che soltanto quando alle due entrate A e B è presente una tensione (cioè 1 su A e 1 su B) anche in uscita avremo

una tensione (cioè 1); con qualsiasi altra combinazione otterremo quindi in uscita sempre 0.

L'applicazione pratica di una logica AND al circuito con relé di fig. 5 darà, come risultato, l'accensione della lampadina solo se si applicherà tensione contemporaneamente ad A e B. Ogni altra combinazione (1 su A e 0 su B, o viceversa) ci darà sempre 0 in uscita: la lampadina, cioè, rimarrà spenta.

Prendiamo ora una logica OR; dalla sua tavola della verità deduciamo che la tensione in uscita si ottiene applicando tensione sia su entrambe le entrate che su una sola.

Paragonando un OR al circuito di fig. 6, otterremo, a differenza del circuito precedente, l'accensione della lampadina anche applicando tensione solo su A o B.

Per quanto riguarda la logica INVERTER, le cose sono molto più semplici; ci sarà tensione in uscita solo quando non sarà presente sull'entrata, o viceversa. Troviamo l'applicazione pratica di questa logica sul circuito a relé di fig. 7.

Vediamo ora degli altri circuiti: l'OR ESCLUSIVO, il NOR e il NAND.

Il circuito a relé di fig. 8 spiega la funzione della logica dell'OR ESCLUSIVO: la lampadina si accenderà se ci sarà tensione solo su A o su B, mentre avremo 0 (cioè lampadina spenta) con le altre due combinazioni.

Dalla tabella della verità di un NOR (OR + INVERTER) deduciamo invece che possiamo ottenere tensione in uscita (cioè lampadina accesa) solo quando non si applica tensione sulle entrate A e B (circuito a relé di fig. 9).

Per la logica NAND (AND + INVERTER), la tabella della verità ci dice che la tensione in uscita si otterrà quando non venga applicata tensione sulle entrate A e B, oppure venga applicata solo su A e non su B e viceversa.

Il funzionamento di un NAND corrisponde al circuito con relé di fig. 10.

Riteniamo a questo punto che la spiegazione delle logiche fondamentali e la loro applicazione pratica a dei circuiti con relé vi abbia potuto dare delle idee chiare al riguardo.

Vi facciamo presente che, se con i relé è possibile prelevare in uscita una corrente sufficiente ad accendere una lampadina, all'uscita delle « logiche » è possibile ottenere solo una tensione a corrente debolissima (quella di alimentazione, che si aggira sui 5 volt), non adatta, in ogni caso, ad accendere delle lampadine.

Questa tensione può invece essere impiegata per pilotare altre logiche, oppure un transistor. Per esempio, volendo comandare un relé o accen-

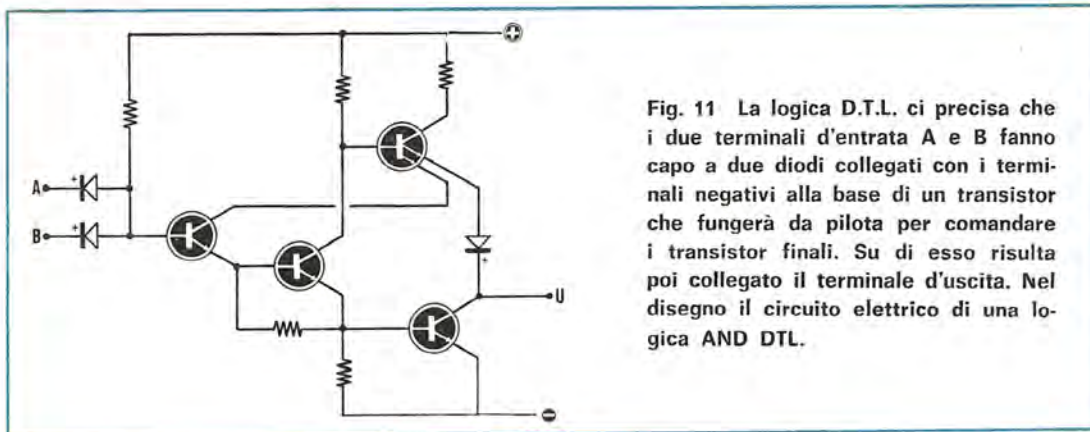


Fig. 11 La logica D.T.L. ci precisa che i due terminali d'entrata A e B fanno capo a due diodi collegati con i terminali negativi alla base di un transistor che fungerà da pilota per comandare i transistor finali. Su di esso risulta poi collegato il terminale d'uscita. Nel disegno il circuito elettrico di una logica AND DTL.

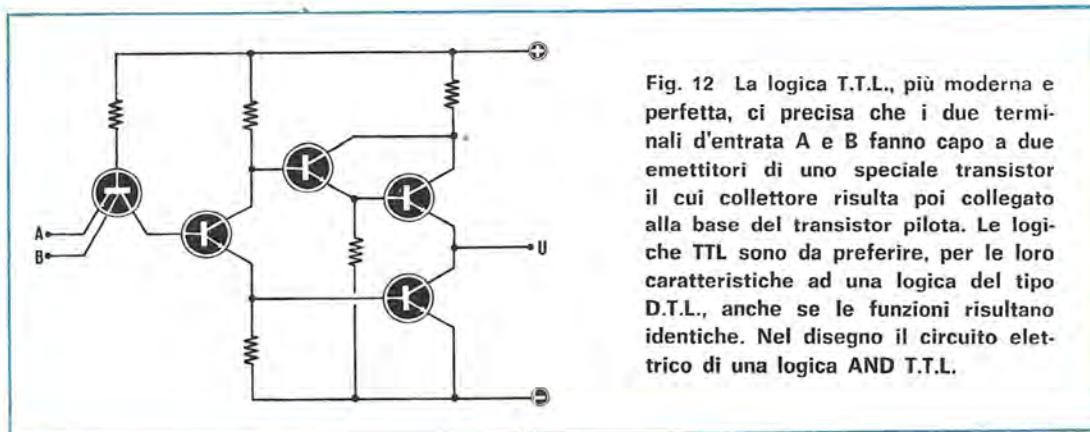


Fig. 12 La logica T.T.L., più moderna e perfetta, ci precisa che i due terminali d'entrata A e B fanno capo a due emettitori di uno speciale transistor il cui collettore risulta poi collegato alla base del transistor pilota. Le logiche TTL sono da preferire, per le loro caratteristiche ad una logica del tipo D.T.L., anche se le funzioni risultano identiche. Nel disegno il circuito elettrico di una logica AND T.T.L.

dere una lampadina, il segnale prelevato dall'uscita di una logica può essere utilizzato per eccitare la base di un transistor, sul cui collettore si trova inserito il relé o la lampadina.

DTL - TTL: CHE COSA SIGNIFICANO?

Dicevamo all'inizio dell'articolo che troppo spesso abbiamo letto delle spiegazioni caotiche sulle logiche fondamentali. Lo stesso discorso vale per le sigle « DTL » e « TTL », che alcune pubblicazioni in maniera confusa, veramente incomprensibile, ni illustrano in maniera confusa, veramente incomprensibile. Proprio non riusciamo a capire perché si debbano sempre complicare le cose semplici. L'unica spiegazione possibile è che chi scrive non sia competente o, per lo meno, non si curi di chi legge, di sapere se quanto ha scritto possa risultare comprensibile o no. Questo sistema, è chiaro, ha un notevole pregio, quello di accelerare la pubblicazione di una rivista; pensiamo però che siate d'accordo con noi nel considerare questo vantag-

gio molto, molto relativo. Ad ogni modo, ora cercheremo di spiegarvi noi la differenza tra una logica DTL ed una TTL.

Diamo uno sguardo alla figure 11 e 12. Nella prima vediamo il circuito elettrico di una logica NAND del tipo DTL, nella seconda ancora una NAND ma del tipo TTL.

Confrontando le due figure, noteremo che le due entrate (A e B) di un DTL fanno capo a due diodi, mentre quelle di un TTL fanno capo ad uno speciale transistor provvisto di due emettitori.

Il significato di DTL è quindi questo:

entrata a Diodo + Transistor = Logica;

quello di TTL è:

entrata a Transistor + Transistor = Logica.

La differenza fra un DTL ed un TTL riguarda quindi esclusivamente l'entrata, a diodi per la prima ed a transistor per la seconda.

Il funzionamento di una NAND DTL e di una NAND TTL è identico: cambiano le caratteristiche ed il costo.

I tipi TTL servono per circuiti nei quali siano

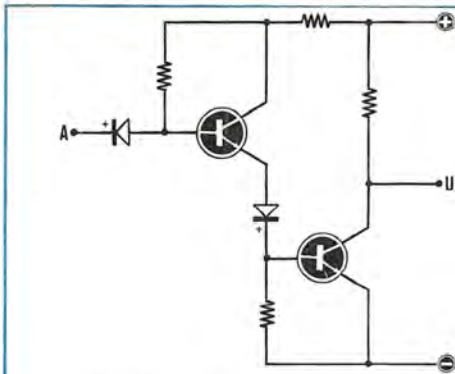


Fig. 13 Schema elettrico di una logica INVERTER D.T.L. Come si può notare l'entrata A fa capo, come già precedentemente spiegato, ad un diodo, seguito poi da uno stadio transistorizzato

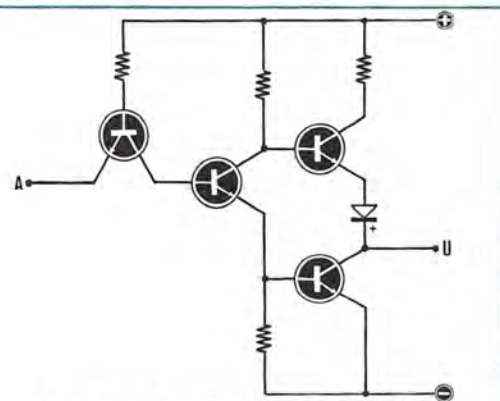


Fig. 13 Schema elettrico di una logica INVERTER T.T.L. Richiedendo l'inverter una sola entrata, il transistor d'entrata sarà provvisto di un solo emettitore anziché di due, come richiedeva il NAND visto poco fa in fig. 12.

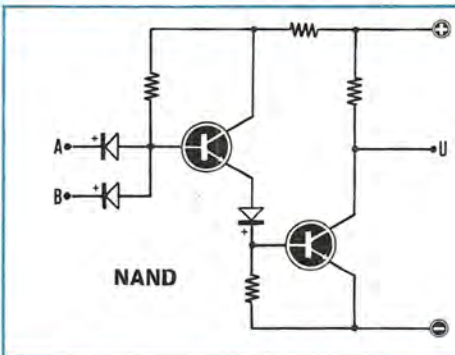


Fig. 14 Il circuito elettrico di una logica può variare considerevolmente da una Casa Costruttrice all'altra. Esistono logiche con identica funzione provviste di due soli transistor, altre invece ne possiedono quattro o cinque per ottenere caratteristiche migliorate. Ad esempio, in questo disegno, si può notare come una semplice logica NAND non differisca notevolmente dall'inverter di fig. 13.

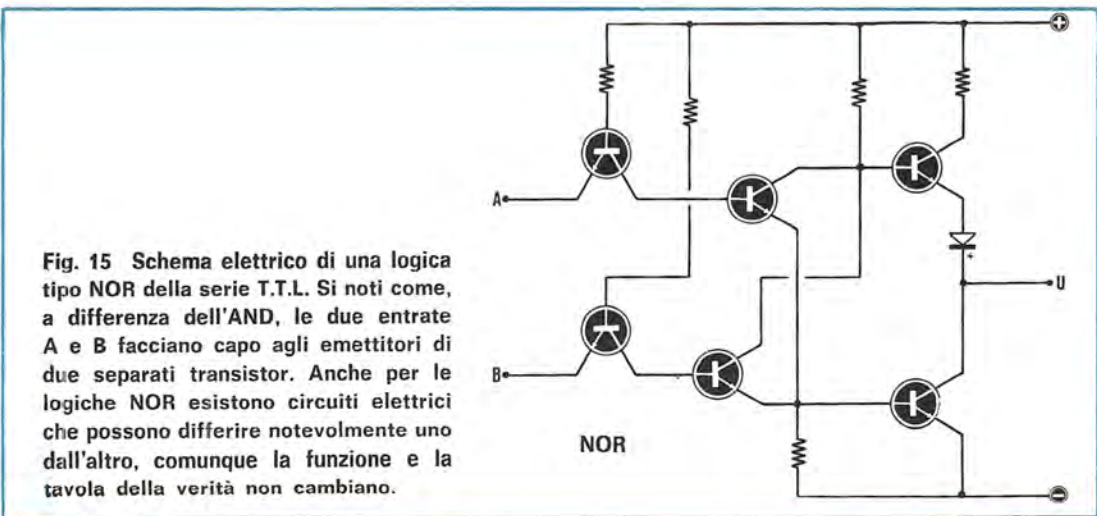


Fig. 15 Schema elettrico di una logica tipo NOR della serie T.T.L. Si noti come, a differenza dell'AND, le due entrate A e B fanno capo agli emettitori di due separati transistor. Anche per le logiche NOR esistono circuiti elettrici che possono differire notevolmente uno dall'altro, comunque la funzione e la tavola della verità non cambiano.

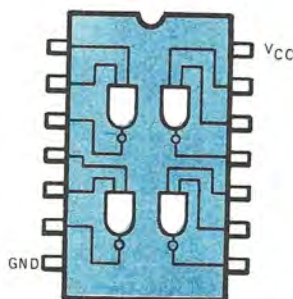


Fig. 17 Integrato digitale composto da 4 NAND a duplice entrata. VCC significa: terminale di alimentazione + 5 volt e GND ground, cioè massa.

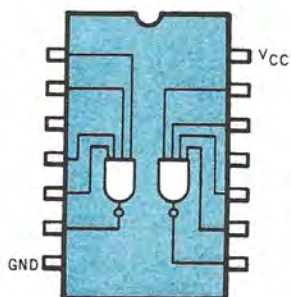


Fig. 18 Integrato digitale composto da 2 NAND a quadrupla entrata. Per le connessioni ai piedini, occorre fare riferimento alla tacca presente sull'involucro.

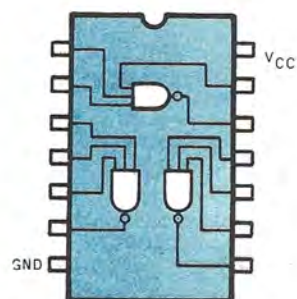


Fig. 18/A Integrato digitale composto da 3 NAND a tripla entrata. Nei grafici non è mai indicato se l'integrato è un DTL o TTL. Questo si può ricavare solo dalla sigla.

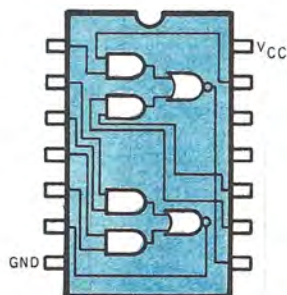


Fig. 19 Integrato digitale composto da 4 AND e a duplice entrata, più 2 NOR. Collegati 2 AND + 1 NOR, 2 AND + 1 NOR.

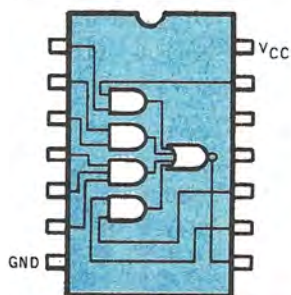


Fig. 20 Integrato digitale composto da 4 AND a duplice entrata più 1 NOR. Collegati 4 AND + 1 NOR.

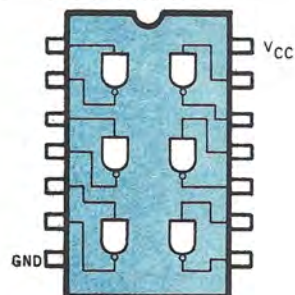


Fig. 20/A Integrato digitale composto da 6 INVERTER. Si noti come in questo disegno l'inverter venga rappresentato come un NAND a entrata singola.

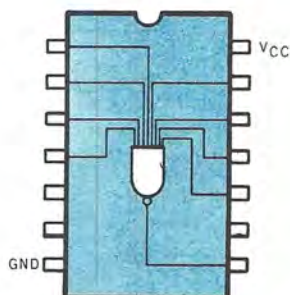


Fig. 21 Questo integrato digitale è composto da un solo NAND, provvisto però di 8 entrate. Tale NAND può anche essere realizzato con 2 NAND, purché questi siano provvisti del terminale EXPANDER.

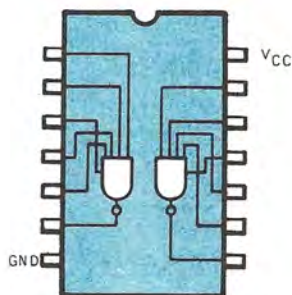


Fig. 21/A Integrato digitale composto da 2 NAND a quadrupla entrata + EXPANDER. Con questo integrato è possibile realizzare un circuito equivalente a quello di fig. 21 (vedi fig. 29).

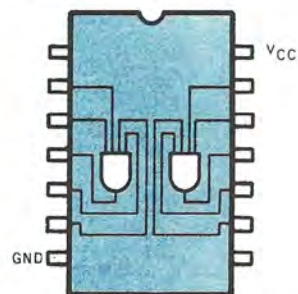


Fig. 21/B Integrato digitale composto da 2 AND a quadrupla entrata. Notare la mancanza del cerchietto, indicante la funzione INVERTER sulle uscite, presente invece nei NAND.

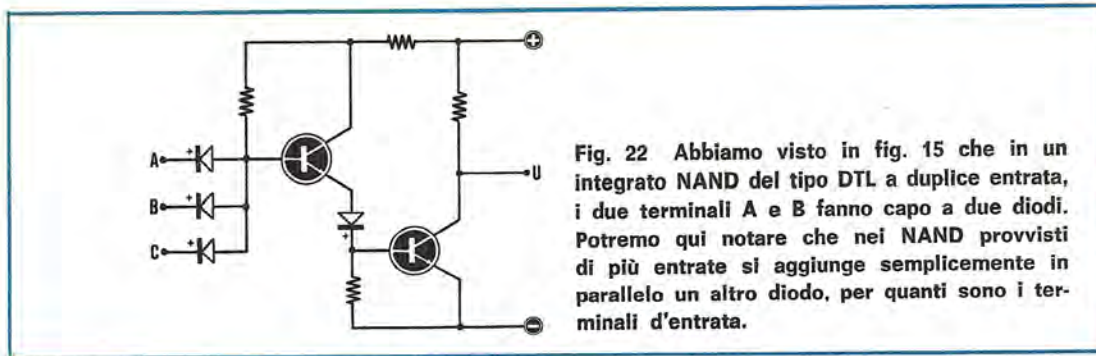


Fig. 22 Abbiamo visto in fig. 15 che in un integrato NAND del tipo DTL a duplice entrata, i due terminali A e B fanno capo a due diodi. Potremo qui notare che nei NAND provvisti di più entrate si aggiunge semplicemente in parallelo un altro diodo, per quanti sono i terminali d'entrata.

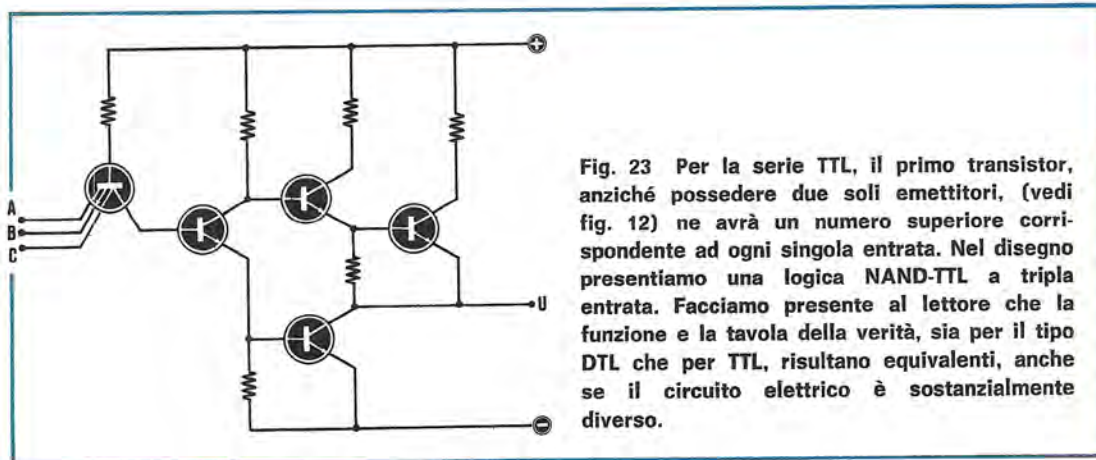


Fig. 23 Per la serie TTL, il primo transistor, anziché possedere due soli emettitori, (vedi fig. 12) ne avrà un numero superiore corrispondente ad ogni singola entrata. Nel disegno presentiamo una logica NAND-TTL a tripla entrata. Facciamo presente al lettore che la funzione e la tavola della verità, sia per il tipo DTL che per TTL, risultano equivalenti, anche se il circuito elettrico è sostanzialmente diverso.

necessarie alte velocità di commutazione, i tipi DTL per applicazioni universali con velocità di commutazione medie.

Esistono infatti delle condizioni nelle quali può risultare necessario commutare 10.000.000 di impulsi al secondo, mentre in altre applicazioni 300.000 impulsi al secondo possono già essere eccessivi.

Possiamo inoltre avere delle logiche realizzate per funzionare perfettamente anche se vicine a sorgenti che generano disturbi spuri (logiche ad alta immunità ai disturbi di origine esterna), in modo che tali disturbi non influenzino il circuito, provocando informazioni errate (si pensi, ad esempio, a quali inconvenienti potrebbe causare in un calcolatore elettronico utilizzato per i voli spaziali un impulso esterno che riuscisse ad eccitare una logica di conteggio).

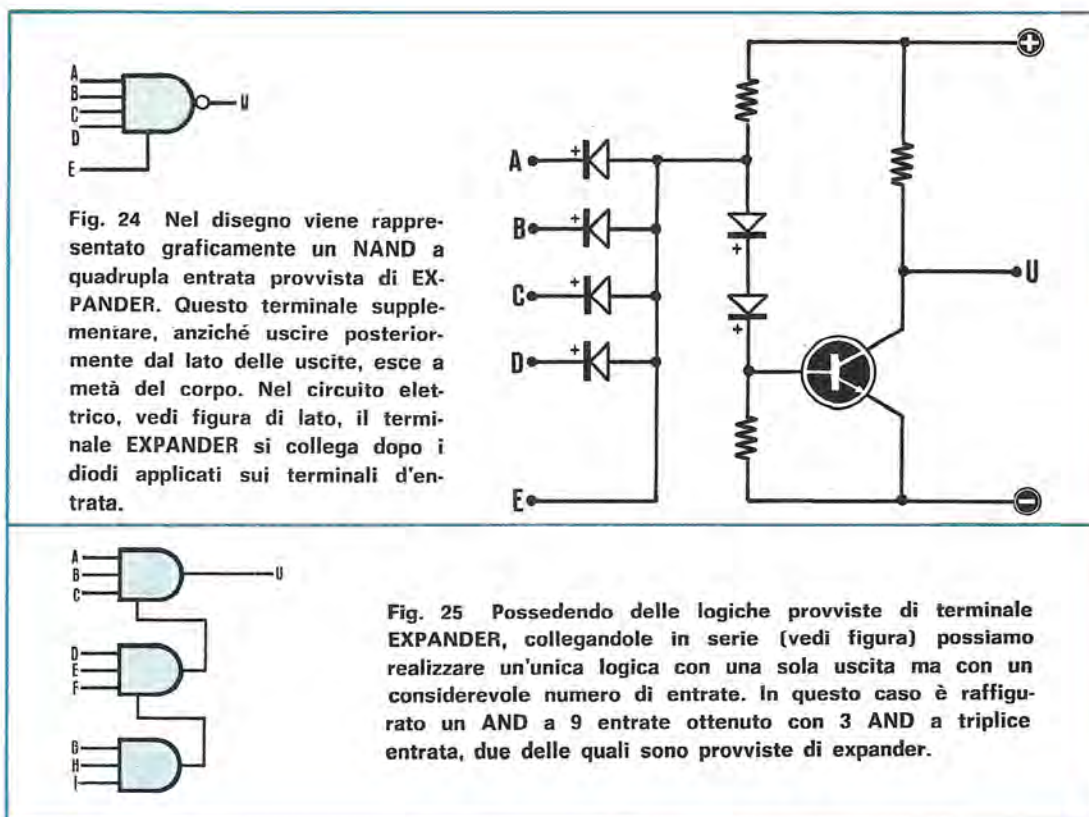
Quindi, concludendo, ogni logica con qualsiasi funzione (OR-AND-NOR-NAND-INVERTER) può sempre essere sia del tipo DTL che del tipo TTL: può essere, inoltre, ad alta o media velocità di commutazione, a bassa sensibilità ai disturbi o standard.

Ancora una precisazione: prima, per farvi comprendere la differenza tra le varie logiche, noi abbiamo preso ad esempio dei relé. Dai vari circuiti che presentiamo adesso nelle figure 13 - 14 - 15 - 16 potrete desumere che la tensione in uscita che si può prelevare da una logica non può mai risultare superiore alla tensione di alimentazione che serve per alimentare tutto il circuito elettrico; questa tensione, come abbiamo già accennato, si aggira sui 4,5 - 5,1 volt.

GLI INTEGRATI

La differenza sostanziale tra le varie logiche dovrebbe essere ora piuttosto chiara. Potreste però pensare che in un integrato possa essere inserita UNA sola logica, sia essa di tipo NAND, NOR oppure INVERTER; quindi, dovendo realizzare un circuito in cui risulti necessario impiegare due NAND, qualche lettore potrebbe pensare di essere obbligato ad acquistare due integrati.

Fin qui non vi abbiamo detto, infatti, che all'interno di un integrato sono presenti, a seconda del modello, due, tre o anche quattro logiche (ve-



di fig. 18), tutte dello stesso tipo (cioè tutte NAND o tutte NOR), oppure miste: troviamo infatti degli integrati costituiti da due NAND accoppiate ad una NOR (fig. 19) o da quattro NAND + una NOR (fig. 20). Possiamo infine avere delle logiche NAND provviste di 3-4-5 entrate e non di 2 sole (fig. 21).

Quando in una logica sono presenti più di due entrate, cambia ovviamente la tavola della verità, mentre il circuito elettrico non risulta molto più complesso di quello di una logica a due sole entrate. In una logica a più entrate, se il circuito è un DTL, sull'entrata vengono aggiunti più diodi (fig. 22); per il tipo TTL, il primo transistor, anziché disporre di due emettitori, ne avrà un numero superiore (fig. 23).

Esistono anche delle logiche che hanno un terminale supplementare, denominato « EXPANDER ». Quando è presente tale entrata il disegno grafico risulta analogo a quello di fig. 24: l'expander, cioè, si collega al corpo del transistor e non esce dalla parte posteriore, quella da cui escono i terminali d'entrata.

E' probabile che vi chiediate a cosa serva questa entrata supplementare.

Diremo subito che, nella realizzazione di particolari circuiti, può presentarsi la necessità di disporre, ad esempio, di un NAND con 9 entrate (o anche 20) ma con una sola uscita.

Ora, poiché non esistono NAND che possiedano un così elevato numero d'entrate (o, se esistono, possono non rispondere come caratteristiche alle funzioni del circuito che dobbiamo realizzare), dovremo utilizzare un NAND con EXPANDER; in questo modo possiamo collegare l'uscita di un NAND al terminale EXPANDER del NAND seguente e l'uscita di questo all'ultimo NAND (vedi fig. 25). Otterremo così un NAND con un numero considerevole di entrate ma con un'unica uscita.

ALIMENTAZIONE

Per alimentare gli integrati è necessaria una tensione continua perfettamente stabilizzata, compresa tra i 4,5 ed i 5,5 volt massimi; una tensione superiore potrebbe deteriorare l'integrato. Quindi, se desiderate effettuare qualche esperimento pratico, vi consigliamo di utilizzare un alimentatore stabilizzato regolato sui 4,75-5 volt, oppure una comune pila da 4,5 volt.

ESPERIENZE PRATICHE con un INTEGRATO SN 7400



La pratica può riuscire a far comprendere il funzionamento di un circuito molto più facilmente di qualsiasi descrizione teorica: un'esperienza in questo senso potrà quindi chiarirvi meglio il funzionamento delle logiche di tipo NAND.

Vi abbiamo presentato su questo stesso numero la differenza esistente tra OR-NOR-AND e vi abbiamo mostrato le cosiddette TAVOLE DELLA VERITA'.

Riteniamo però che, come spesso accade quando ci si dilunga solo teoricamente su un argomento, alla fine molti pensino di avere capito tutto, salvo a trovarsi poi in difficoltà alla prima applicazione pratica, a chiedersi cioè come fare per collegare questo, per far funzionare il circuito in quel determinato modo, ecc.

Pensiamo quindi che sia giusto presentare ora qualche schema di piccoli progetti che il lettore stesso possa montare con estrema facilità; egli potrà così vedere con i propri occhi il comportamento di questi integrati logici.

Il circuito che presentiamo chiarirà il significato delle TAVOLE DELLA VERITA' ed i professori delle scuole professionali troveranno un argomento in più per le loro prove di laboratorio, anziché continuare ad insistere con progetti antiquati che a

nulla più servono, né in teoria né per acquisire della pratica.

Diciamolo francamente: in questo campo le scuole italiane sono arretrate di anni ed anni. Alcuni allievi, nostri lettori, ci scrivono che a scuola ci si limita ancora a realizzare qualche progettino con degli OC70 (transistor vecchi di 10 anni) e degli amplificatori con 6K7 - 6V6, valvole che, secondo noi, si trovano ormai solo in queste scuole e, forse, in qualche museo.

La verità è che nelle scuole, una volta iniziato un programma, lo si porta avanti senza alcuna modifica per anni ed anni, e nessuno si preoccupa di introdurre una nota innovatrice, presentando progetti più attuali.

Quindi, per i professori, allievi e lettori in genere che volessero approfondire le loro conoscenze tecniche sugli integrati digitali, presenteremo adesso un progetto che può servire per uso didattico ed anche come una semplice prova di integrato del tipo a 4 NAND con due entrate.

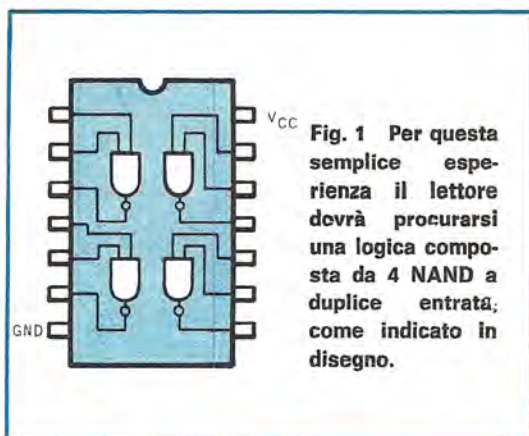


Fig. 1 Per questa semplice esperienza il lettore dovrà procurarsi una logica composta da 4 NAND a duplice entrata; come indicato in disegno.

CIRCUITO ELETTRICO

Per questa prova dovremo procurarci una logica NAND tipo SN7400 o SN1583 o altre similari, che siano composte da 4 NAND a duplice entrata (vedi fig. 1). Tale logica può essere PHILIPS - SGS - MOTOROLA - ITT - etc.

Le connessioni di questa logica (integrato visto sopra) risultano disposte come vedesi nel disegno precedente.

Il terminale 1 è quello che dovrà risultare applicato ad una tensione positiva che si aggiri sui 4,5 volt.

Il terminale 7 corrisponde invece alla massa, cioè al negativo della sorgente di alimentazione.

Le quattro porte NAND sono collegate ai terminali dello zoccolo nel seguente modo:

- Porta 1° entrate 13-12 uscita 11
- Porta 2° entrate 10-9 uscita 8
- Porta 3° entrate 1-2 uscita 3
- Porta 4° entrate 4-4 uscita 6

Le esperienze che noi vogliamo effettuare con tale integrato sono le seguenti:

1° controllare la tavola della verità di un circuito NAND (a tale scopo useremo la porta che si collega ai terminali 1-2-3);

2° controllare le tavole della verità di due logiche NAND le cui uscite siano collegate alle entrate di un terzo NAND (vedi fig. 2);

3° controllare la tavola della verità di una logica AND anziché NAND;

4° controllare la tavola della verità di due logiche NAND le cui due uscite siano collegate alle entrate di una logica AND anziché NAND.

Dato che l'integrato SN7400 ha quattro NAND noi potremo utilizzarne tre per le due prime esperienze, per effettuare cioè il circuito di fig. 2

sfrutteremo quella rimasta per la esperienza n. 1. Il circuito elettrico completo è visibile in fig. 3.

Come possiamo constatare, risultano necessari 6 deviatori per poter effettuare le diverse combinazioni 0 (massa) e 1 (tensione positiva 4,5 volt).

Una volta terminate le varie connessioni tra i diversi piedini, possiamo iniziare subito la nostra prova. Per controllare la tensione in uscita sui piedini 3-11-8-6 potremo utilizzare un comune tester 20.000 ohm per volt, commutato sulla portata 5 volt fondo scala. Quando in uscita leggeremo una tensione positiva, questa corrisponderà all'1 della tabella della verità; quando non sarà presente nessuna tensione, questa condizione corrisponderà allo 0 della tavola della verità.

Iniziamo dalla prima esperienza e cominciamo col commutare i due deviatori posti sui terminali 1-2; controllando con un tester sull'uscita (che corrisponderà al piedino 3) constateremo che il funzionamento dei due deviatori ci darà in uscita la seguente logica:

entrata A terminale 1	entrata B terminale 2	uscita terminale 3
0	0	1
1	0	1
0	1	1
1	1	0

Per l'esperienza N. 2, cioè quella che si effettua collegando due NAND ad un terzo NAND come visibile in fig. 2, otterremo la seguente tavola della verità:

ENTRATE (terminali)				USCITE (termin.)		
13	12	9	10	11	8	6
1	1	1	1	0	0	1
1	1	1	0	0	1	1
1	1	0	1	0	1	1
1	1	0	0	0	1	1
1	0	1	1	1	0	1
1	0	1	0	1	1	0
1	0	0	1	1	1	0
1	0	0	0	1	1	0
0	1	1	1	1	0	1
0	1	1	0	1	1	0
0	1	0	1	1	1	0
0	1	0	0	1	1	0
0	0	1	1	1	0	1
0	0	1	0	1	1	0
0	0	0	1	1	1	0
0	0	0	0	1	1	0

Fig. 2 Dei quattro NAND che compongono questo integrato, uno verrà impiegato separatamente (entrate piedini 1-2 uscita piedino 3) e tre per realizzare il circuito visibile di lato, cioè le uscite di due NAND collegate alle entrate dell'ultimo NAND. I terminali di uscita 11-6-8-3 sul quale inseriremo un voltmetro serviranno per controllare le « condizioni » 0 (non esiste tensione) o 1 (esiste tensione), secondo la tavola della verità che appare qui di lato.

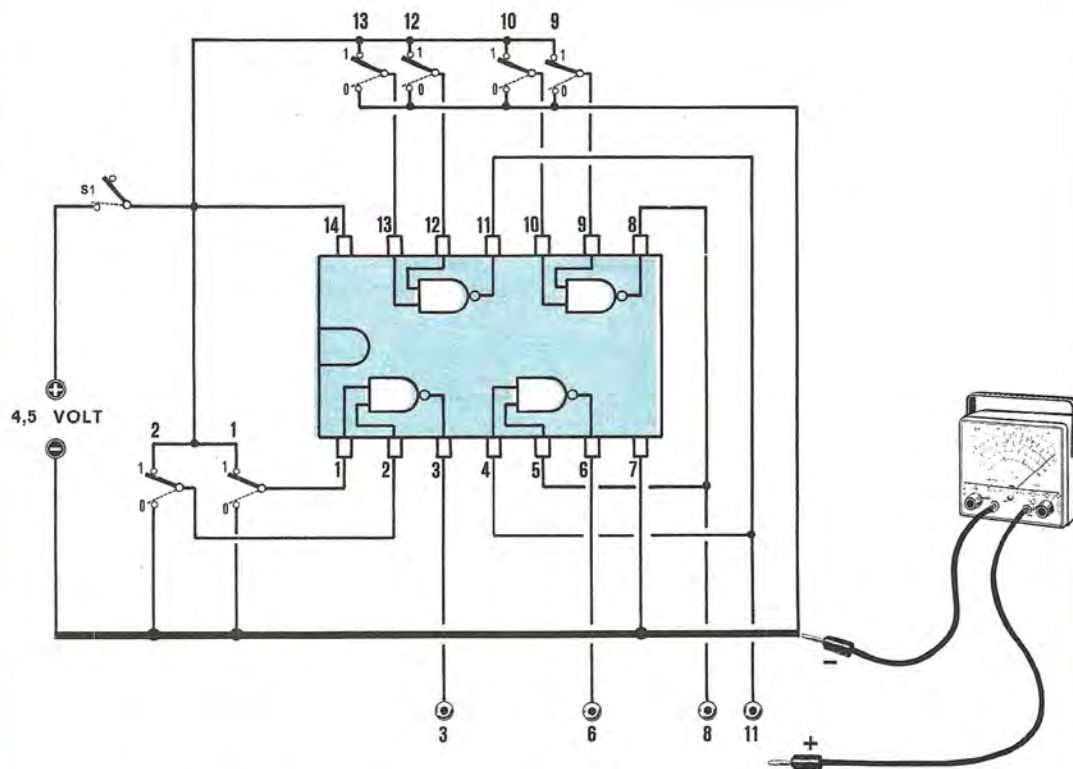
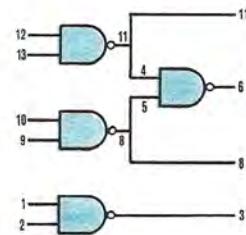


Fig. 3 Circuito elettrico, in base al quale dovranno risultare collegati i vari terminali dell'integrato, per procedere all'esperienza cui accenniamo in articolo. Per alimentare tale integrato sarà sufficiente impiegare una comune pila da 4,5 volt; il polo positivo verrà collegato al terminale n. 14, mentre il polo negativo al n. 7. S1 è un comune deviatore necessario per togliere la tensione di alimentazione ad esperienza effettuata. Gli altri cinque sono dei deviatori indispensabili per collegare a massa (e quindi mettere la « condizione » 0) le entrate 1-2, 13-12-10-9 oppure per collegare le medesime, al positivo della pila di alimentazione da 4,5 volt (per avere la « condizione » 1).

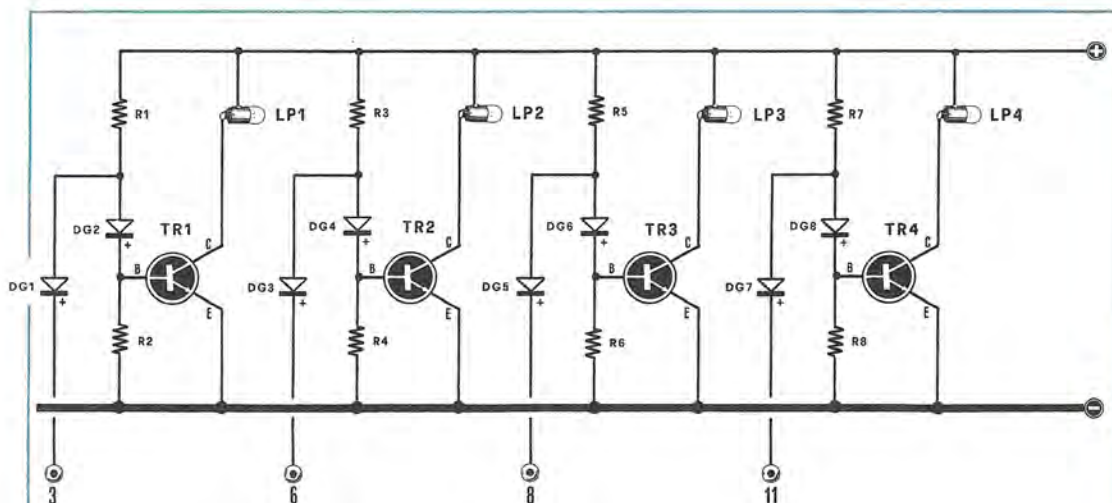


Fig. 4 Per rendere il progetto ancor più interessante potrete collegare a tutte le uscite 3-6-8-11 dell'integrato questo circuito transistorizzato e ottenere così l'accensione di una lampada spia, quando l'uscita è in « condizione 1 ». Lo spegnimento si ottiene quando si presenta la « condizione 0 ».

Componenti:

- R1 - R3 - R5 - R7 = 390 ohm 1/2 watt
- R2 - R4 - R6 - R8 = 6.800 ohm 1/2 watt
- DG1 a DG8 = diodi al germanio di qualsiasi tipo
- TR1 - TR2 - TR3 - TR4 = transistor NPN tipo 2N1711
- LP1 - LP2 - LP3 - LP4 = lampadine da 12 volt

Se il lettore, anziché controllare le tre uscite 11-8-6 con il tester, preferisce vedere attraverso l'accendersi e lo spegnersi di una lampadina le varie funzioni 0-1, gli consigliamo di realizzare il circuito di fig. 4 che, come si può constatare, risulta costituito da 4 transistor di tipo 2N1711, sul cui collettore è applicata una lampadina spia da 12 volt 150 milliamper.

I diodi applicati sull'ingresso dei transistor sono necessari per evitare che impulsi spurii provocati dal funzionamento del transistor possano entrare nelle uscite dei NAND e metterli fuori uso.

Il circuito che presentiamo risulta perfetto sotto tutti i punti di vista e quindi può essere utilizzato anche per controllare altri eventuali integrati. Se questo progetto verrà impiegato anche nelle scuole professionali per esercitazioni pratiche, noi consigliamo di realizzare un pannello come vedesi in fig. 5, sul quale verranno applicati i vari deviatori con le indicazioni 1-0, quindi un disegno grafico del circuito elettrico, dimostrante la disposizione delle varie logiche, e, infine, porre una lampadina sulle quattro uscite, utilizzando, per accenderle, i transistor 2N1711 (come già precedentemente spiegato).

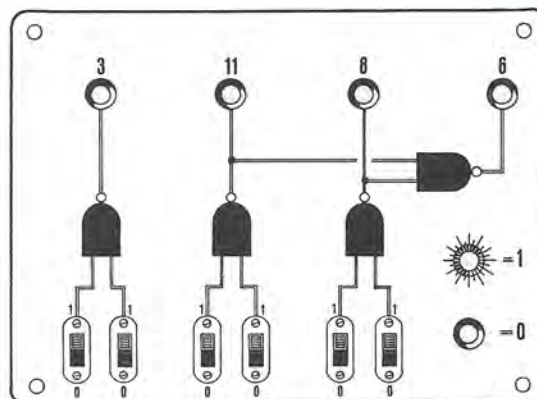


Fig. 5 Per dimostrazioni didattiche, i Professori potranno far realizzare ai loro allievi un pannello sul quale risulteranno raffigurati graficamente i simboli dei NAND e le relative connessioni elettriche. Sulle diverse entrate saranno presenti i deviatori per le condizioni 0 e 1 e sulle uscite, le lampadine spia. Logicamente sotto al pannello verrà effettuato il circuito elettrico di fig. 3 e di fig. 4.

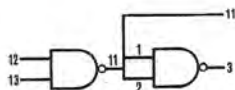


Fig. 6 Utilizzando lo stesso integrato, anche se questo è composto da soli NAND, noi possiamo ottenere una logica tipo AND collegando semplicemente sull'uscita di un NAND un secondo NAND con le due entrate collegate tra di loro, così facendo il secondo NAND funziona da INVERTER e rovescia ogni conclusione da 0 a 1 o viceversa come indicato nella tabella della verità qui sotto raffigurata.

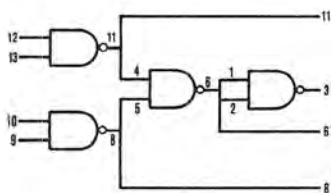


Fig. 7 Con lo stesso integrato possiamo realizzare una quarta esperienza, cioè collegare l'uscita 6 del terzo NAND alle entrate 1-2 del quarto NAND e prelevare sull'uscita 3 una condizione che risulterà invertita rispetto all'uscita 6. Infatti l'ultimo NAND, così collegato, funziona da INVERTER. Pertanto, quando sul terminale 6 abbiamo « 1 », sul terminale 3 avremo « 0 » o viceversa. Eseguendo queste semplici esperienze potrete molto più facilmente comprendere il significato delle tavole della verità.

Per effettuare la terza esperienza, cioè controllare la tavola della verità di una logica AND pur possedendo solo 4 NAND, noi dobbiamo utilizzare (come vedesi in fig.6) una logica NAND e collegare la sua uscita con un'altra logica NAND, avendo l'avvertenza di collegare le due entrate di questo secondo NAND in parallelo. Così facendo, questa seconda logica non funziona più da NAND bensì da INVERTER. Infatti, se controlliamo la tavola della verità di un NAND, constateremo che, quando sulle due entrate A-B esiste 0, in uscita abbiamo 1 e quando sulle entrate A-B abbiamo 1 sull'uscita risulta 0.

Collegando assieme le due entrate (poiché quando su una sola esiste 1, in uscita abbiamo 0), noi otteniamo due sole funzioni:

ENTRATA 0 USCITA 1
ENTRATA 1 USCITA 0

cioè la stessa funzione di un INVERTER, e dal circuito di fig. 6 noi otterremo la seguente tavola della verità:

entrate	terminali	USCITA 11	USCITA 3
12	13	NAND	AND
0	0	1	0
0	1	1	0
1	0	1	0
1	1	0	1

La quarta esperienza non risulta molto difficile: occorre soltanto realizzare il circuito di fig. 7 e si avrà, osservando la tavola della verità, l'uscita N. 3 invertita rispetto all'uscita N. 6.

A questo punto riteniamo di avervi dato qualche spunto per imparare qualcosa di concreto sulle logiche.

Nei prossimi numeri presenteremo qualche altro circuito, tipo AND e NOR, e qualche progetto piuttosto interessante, quale, ad esempio, un orologio digitale.

OFFERTA SPECIALE

Per i lettori che volessero iniziare a prendere confidenza con le logiche ed iniziare così qualche interessante esperienza, abbiamo ottenuto la possibilità di farvi spedire al prezzo di L. 1.000 due integrati TTL di 1° scelta a 4 NAND, duplice entrata. Queste logiche in futuro potranno essere impiegate anche per altre interessanti applicazioni che non mancheremo di presentare su questa rivista.

Quattro soli transistor possono in molti casi salvarvi la vita.

LAMPEGGIATORE di

Tutti sappiamo che molto è stato fatto per salvaguardare l'incolumità dell'automobilista. Tutte le autostrade hanno la carreggiata divisa da un guard-rail, i fabbricanti di accessori possono fornire qualsiasi tipo di cinture di sicurezza e di volantini salvavita; malgrado ciò, purtroppo, gli incidenti automobilistici non tendono a diminuire.

Esistono, infatti, incidenti imprevedibili, causati dall'improvviso scoppio dei pneumatici, ad esempio, o da sonnolenza, imperizia, spericolatezza degli automobilisti.

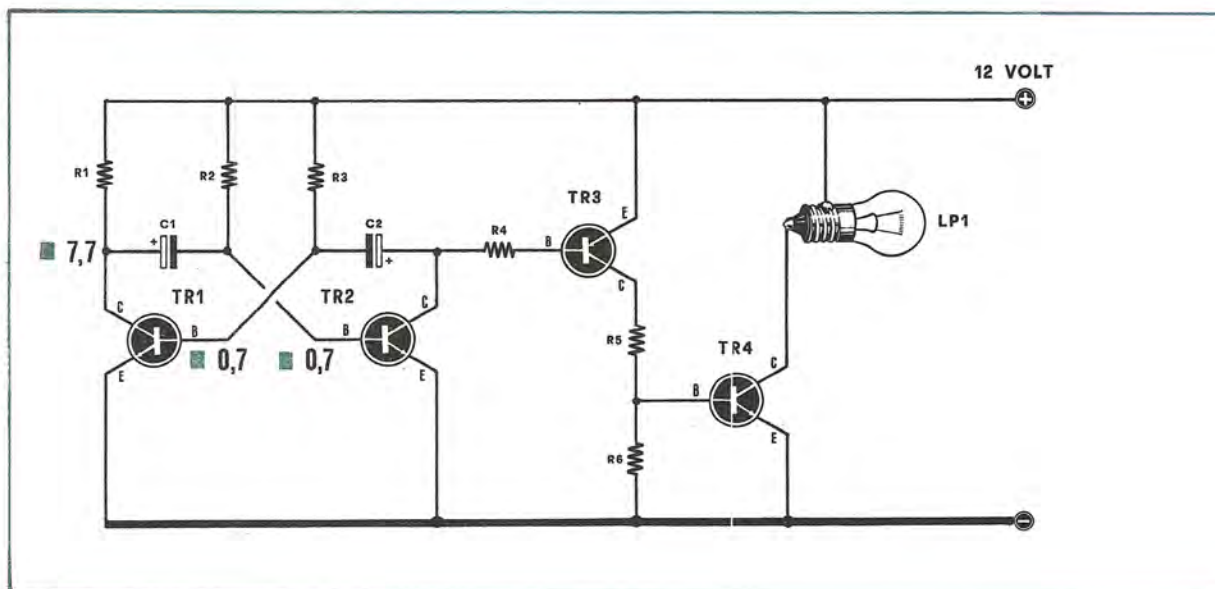
Non sono questi i problemi che noi ci proponiamo di risolvere in questo articolo; purtroppo non ci è possibile farlo. Vogliamo invece proporre l'eliminazione di un inconveniente a prima vista banale ma che porta di continuo a gravi conseguenze.

Chi, come noi, è abituato a lunghi viaggi, fatti spesso sotto la pioggia o con la nebbia, avrà constatato come non sempre si riesca a vedere in tempo il triangolo catarinfrangente posto dietro la macchina che per qualche motivo si è dovuta fermare.

Questo accade soprattutto in autostrada, quando si viaggia a velocità elevate e si perde un po' la cognizione del tempo necessario per frenare.

Dobbiamo anche considerare che il triangolo molte volte si rovescia e che il materiale di cui è fatto perde in parte le sue qualità rifrangenti. Con la nebbia o la pioggia ci si accorge della sua presenza soltanto a pochi metri, quando ormai è impossibile evitare l'investimento.

Molte persone, soprattutto sulle autostrade del nord, hanno perso la vita proprio per questo mo-





EMERGENZA

tivo; noi riteniamo dunque che il solo triangolo non dia sufficienti garanzie di sicurezza e che occorra quindi qualcosa di più valido, che sia più visibile, per avvisare in tempo chi arriva che c'è un veicolo fermo.

Questo « qualcosa » di più valido è, secondo noi, un lampeggiatore a luce rossa. Collocando questo apparecchio a luce intermittente a qualche metro dall'auto potremo essere certi che, anche con la nebbia o la pioggia, tutti vedranno in tempo utile questo avvertimento e potremo quindi evitare di essere tamponati o, ancor peggio, investiti.

Il lampeggiatore che presentiamo è stato progettato espressamente a questo scopo; è chiaro, comunque, che si presta anche a diverse applicazioni.

SCHEMA ELETTRICO

Lo schema elettrico di questo lampeggiatore, da noi denominato EL 68, è visibile in fig. 1. I transistor impiegati sono quattro: due di questi, e precisamente TR1 e TR2, sono dei comuni NPN al silicio tipo BC107, montati come multivibratore. La frequenza dell'intermittenza è stata da noi scelta in modo che risulti quasi analoga a quella dei lampeggiatori di direzione di un'auto; volendo si possono aumentare o ridurre i tempi, variando la capacità dei condensatori C1-C2.

Gli impulsi prelevati dal collettore di TR2, tramite R4, verranno applicati alla base di un transistor PNP al silicio di media potenza, tipo BFY64 o simile. Dal partitore di tensione, composto da R5-R6, preleveremo degli impulsi positivi dell'ampiezza di 1 volt circa, utili a pilotare la base del transistor finale di potenza (un NPN al silicio tipo 2N3055).

Sul collettore di questo transistor collegheremo il carico, costituito da una comune lampadina di auto da 12 volt, 25-35 watt massimi.

Questa lampada andrà inserita nell'astuccio di una vecchia lampada tascabile, dopo che avremo sostituito il vetro bianco con uno di color rosso.

Poiché vi sarà difficile reperire in commercio un vetro rosso, vi consigliamo di usare un pezzo di plexiglas colorato, oppure di acquistare, presso un negozio di ricambi per auto, un involucro in plastica di un fanalino posteriore. Questo, oltre ad essere del colore richiesto, ha il pregio di essere catarinfrangente, e renderà quindi la nostra lampada ancor più visibile.

Dato che questi involucri sono disponibili in ogni forma e tipo, non avrete che il problema della scelta. Aggiungiamo anche che, se volete risparmiare, sarà sufficiente che vi rechiati da un demolitore di auto per avere con poche centinaia di lire ciò che in negozio costa ovviamente di più.

Fig. 1 Schema elettrico.

- R1 = 1.500 ohm 1/2 watt
- R2 = 22.000 ohm 1/2 watt
- R3 = 82.000 ohm 1/2 watt
- R4 = 330 ohm 1/2 watt
- R5 = 47 ohm 2 watt
- R6 = 100 ohm 1/2 watt
- C1 = 50 mF. elettr. 15 volt
- C2 = 5 mF. elettr. 15 volt
- TR1 = transistor BC107
- TR2 = transistor BC107
- TR3 = transistor BFY64 (pnp al silicio)
- TR4 = transistor di potenza 2N3055
- LP1 = lampada da 12 volt 25-35 watt

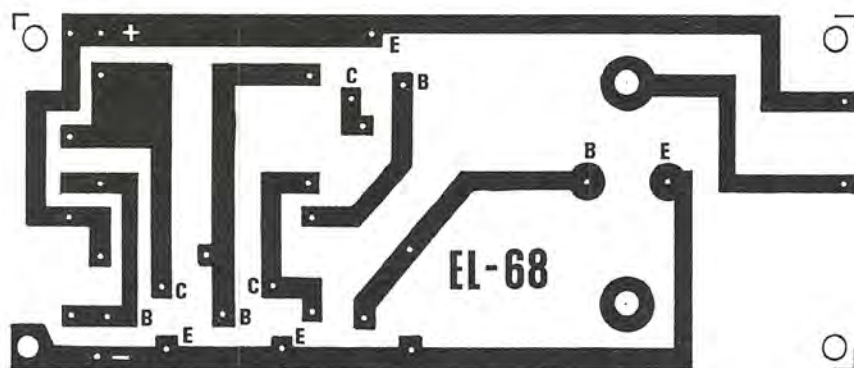


Fig. 2 Circuito stampato a grandezza naturale del lampeggiatore di emergenza.

REALIZZAZIONE PRATICA

Il montaggio di questo lampeggiatore è molto semplice: il circuito non presenta nessun punto critico e può quindi essere realizzato nel modo che preferite; non correrete in ogni modo il pericolo che il progetto non funzioni. Potrete quindi montarlo con il solito cablaggio a filo, oppure su circuito stampato; noi proponiamo, in fig. 2, un circuito stampato di nostra scelta, che il lettore potrà ricopiare ed incidere, dato che il disegno è a grandezza naturale.

In fig. 3 troviamo la disposizione dei componenti su tale circuito.

E' ovvio che, sbagliando i collegamenti dei transistor o la polarità dei condensatori elettrolitici, il circuito non funzionerà; riteniamo però che questo problema potrà porsi, eventualmente, solo ai principianti.

Il transistor di potenza TR4 dovrà essere prov-

visto di un'adeguata aletta di raffreddamento, perché si possa dissipare il calore generato durante il suo funzionamento.

Non esistono altri problemi; possiamo ancora consigliare di collegare la presa di alimentazione ad un filo lungo almeno dieci metri, la cui estremità andrà inserita in una presa ad innesto del tipo usato per gli altoparlanti, in modo che non la si possa facilmente invertire. Questo ci permetterà di essere certi che al terminale positivo giunga il + della batteria ed al negativo il —.

La presa di corrente potrà essere posta nel baule posteriore, in posizione facilmente accessibile.

Se volete modificare la frequenza dell'intermittenza sarà sufficiente, come abbiamo già detto, che modifichiate la capacità dei condensatori C1-C2.

Con una capacità maggiore, la frequenza dei lampeggi sarà più lenta, con una capacità inferiore sarà, ovviamente, più veloce.

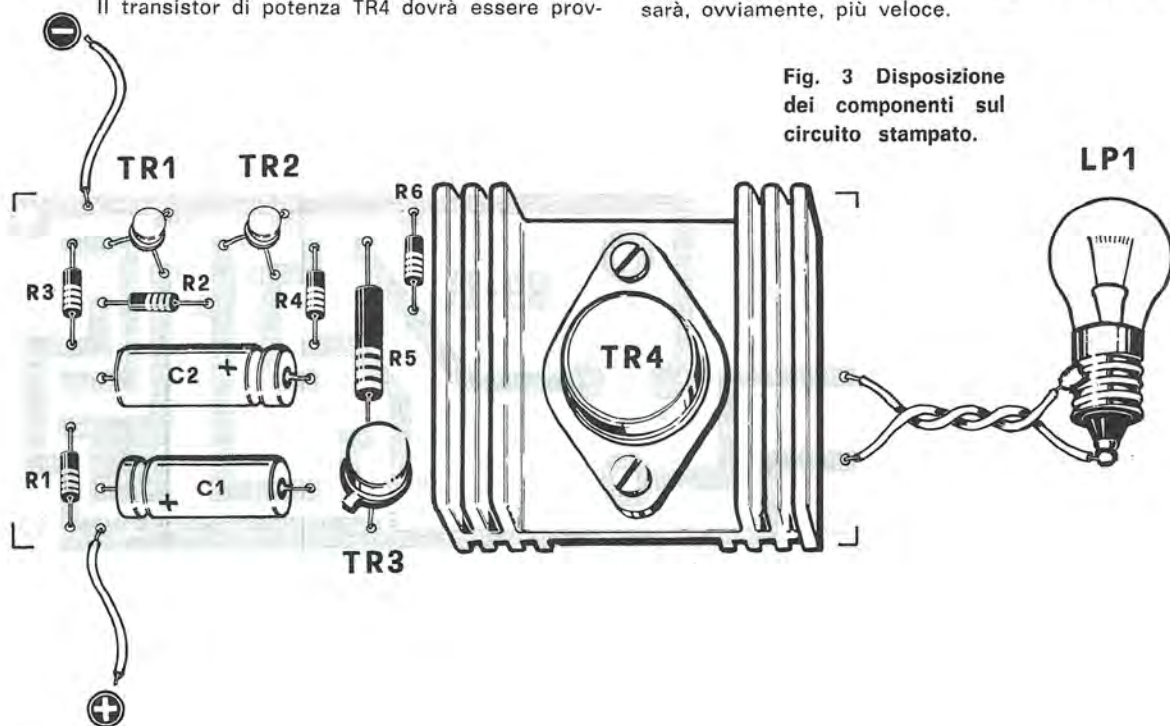
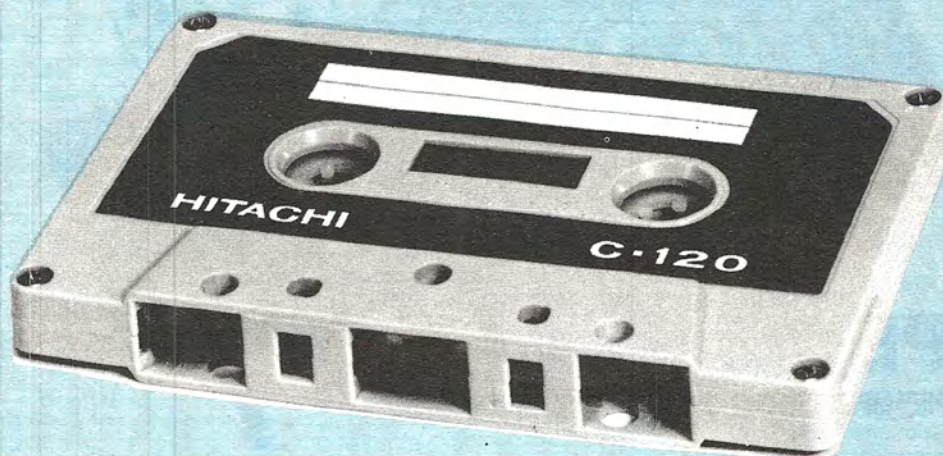


Fig. 3 Disposizione dei componenti sul circuito stampato.



HITACHI

MONDIALE



CASSETTA HITACHI =

COMPATTEZZA
ALTA QUALITA'
PERFEZIONE TECNICA

Tipo	Lunghezza del nastro	Spessore	Durata di riproduzione
C - 60	90 m.	18 micron	60 min.
C - 90	135 m.	12 micron	90 min.
C - 120	180 m.	9 micron	120 min.

Agente generale per l'Italia:

Elektromarket INNOVAZIONE - sede: Corso Italia 13 - 20122 Milano - Tel. 873.540/41-861.478-861.648
succursale: Via Tommaso Grossi 10 - 20121 Milano - Tel. 879.859.

RICHIEDETELE PRESSO I RIVENDITORI PIU' QUALIFICATI

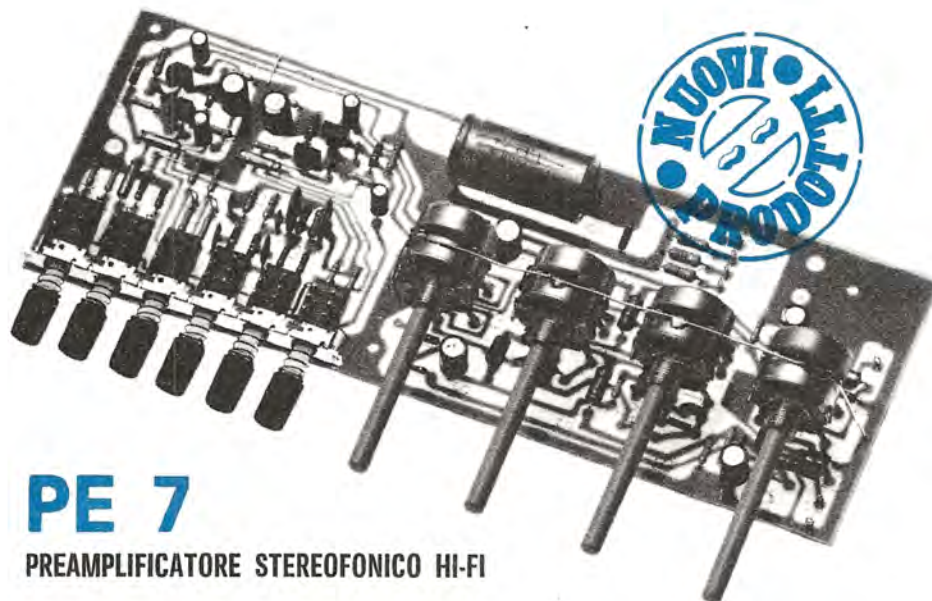
COMPONENTI ELETTRONICI PROFESSIONALI

GIANNI VECCHIETTI

HVH



VIA LIBERO BATTISTELLI 6 - TEL. 43 81 42 - 40122 BOLOGNA



PE 7

PREAMPLIFICATORE STEREOFONICO HI-FI

Si tratta di un preamplificatore equalizzatore per alta fedeltà; realizzato in versione stereofonica onde ovviare a tutti gli inconvenienti, quali autooscillazioni, inneschi, ecc. dovuti a ritorni di massa o filature non corrette. Nonostante presenti già montati a circuito stampato i commutatori degli ingressi e delle equalizzazioni, nonché i potenziometri di volume bassi acuti e bilanciamento, siamo riusciti a contenere le dimensioni entro limiti ridotti. Per le sue elevate caratteristiche, unitamente alla possibilità di alimentarlo con qualsiasi tensione continua a partire da 20 V.c.c. si presta ad essere collegato a qualsiasi amplificatore di potenza quale MARK20, AM15, MARK60, AM50SP.

Montato collaudato e completo di 4 manopole metalliche con indice, serie diamante.

L. 16.000

E' in allestimento il pannello frontale.

CARATTERISTICHE

SENSIBILITA' : 2,5 mV rivelatore magnetico
25 mV rivelatore piezoelettrico
60 mV ausiliario lineare

USCITA : 300 mV con bilanciamento a metà su 10 k Ω min.

Rapporto segnale disturbo migliore 65 dB
Diafonia a 1000 Hz maggiore 40 dB
Bilanciamento: campo di regolazione 13 dB
Escursione dei toni riferiti a 1 kHz
Bassi: esaltazione 14 dB - attenuazione 17 dB a 20 Hz
Acuti: esaltazione 16 dB - attenuazione 15 dB a 20000 Hz
Banda passante 15÷50000 Hz \pm 1 dB
Distorsione < 0,1 %
Alimentazione minima 20 Vc.c.
Consumo 8÷10 mA
Dimensioni: 245 x 90 x 40 mm

Spedizioni ovunque. Pagamenti a mezzo vaglia postale o tramite nostro conto corrente postale numero 8/14434.

Non si accettano assegni di c.c. bancario.

Per pagamenti anticipati maggiorare di L. 350 e in contrassegno maggiorare di L. 500 per spese postali.

Concessionari:

RENZI ANTONIO
HOBBY CENTER
DI SALVATORE & COLOMBINI
C.R.T.V. DI ALLEGRO
OPPO SALVATORE
PAOLETTI FERRERO

95128 Catania - Via Papale 51
43100 PARMA - Via Torelli, 1
16122 Genova - P.za Brignole, 10 r
10128 Torino - C.so Re Umberto 31
09025 Oristano - Via Cagliari 288
50100 Firenze - Via il Prato 40 r

Richiedete il nuovo catalogo edizione 1971 inviando L. 200 in francobolli

SENSIBILISSIMO FOTOMETRO DIFFERENZIALE



Tutti sanno che cos'è un fotometro: è un apparecchio fornito di un elemento sensibile alla luce, che misura la variazione di intensità luminosa di una qualsiasi sorgente. Le variazioni luminose sono poi tradotte, da un circuito amplificatore a transistor o a valvole, in un certo flusso di corrente che, spostando l'indice di un milliamperometro, denota appunto la luminosità presente nell'ambiente. Un fotometro molto più semplice è dotato di una cellula solare che, colpita dalla luce, emette un debole flusso di corrente che agisce sull'indice mobile di un galvanometro. In questo caso si parla di esposimetro, e la scala dello strumento è direttamente tarata in tempi di esposizione o in diaframmi di apertura dell'obiettivo della macchina fotografica per cui l'esposimetro lavora, o sulla quale spesso è incorporato o montato.

Ma avete mai pensato di dover controllare simultaneamente due sorgenti luminose, cioè di dover stabilire, contemporaneamente, quale di due sorgenti ha maggiore luminosità dell'altra? Ad esempio, confrontare due fari di un'automobile, o la luminosità di due pareti dipinte in maniera differente, oppure, nel campo chimico, o più generalmente analitico, determinare quale soluzione, delle due contenute in apposite provette, ha il maggior indice di trasparenza, e... perché no?, controllare quale dei miracolosi detersivi in commercio fa il bucato più bianco: due capi di biancheria sottoposti al lavaggio con detersivi diversi verranno messi a confronto dal nostro infallibile giudice elettronico. Come si può notare, tutte le prove, e ne abbiamo elencate solo alcune, sono possibili e danno risultati estremamente precisi solamente se si impiega uno strumento dotato di un circuito particolarmente adatto allo scopo: cioè un fotometro differenziale.

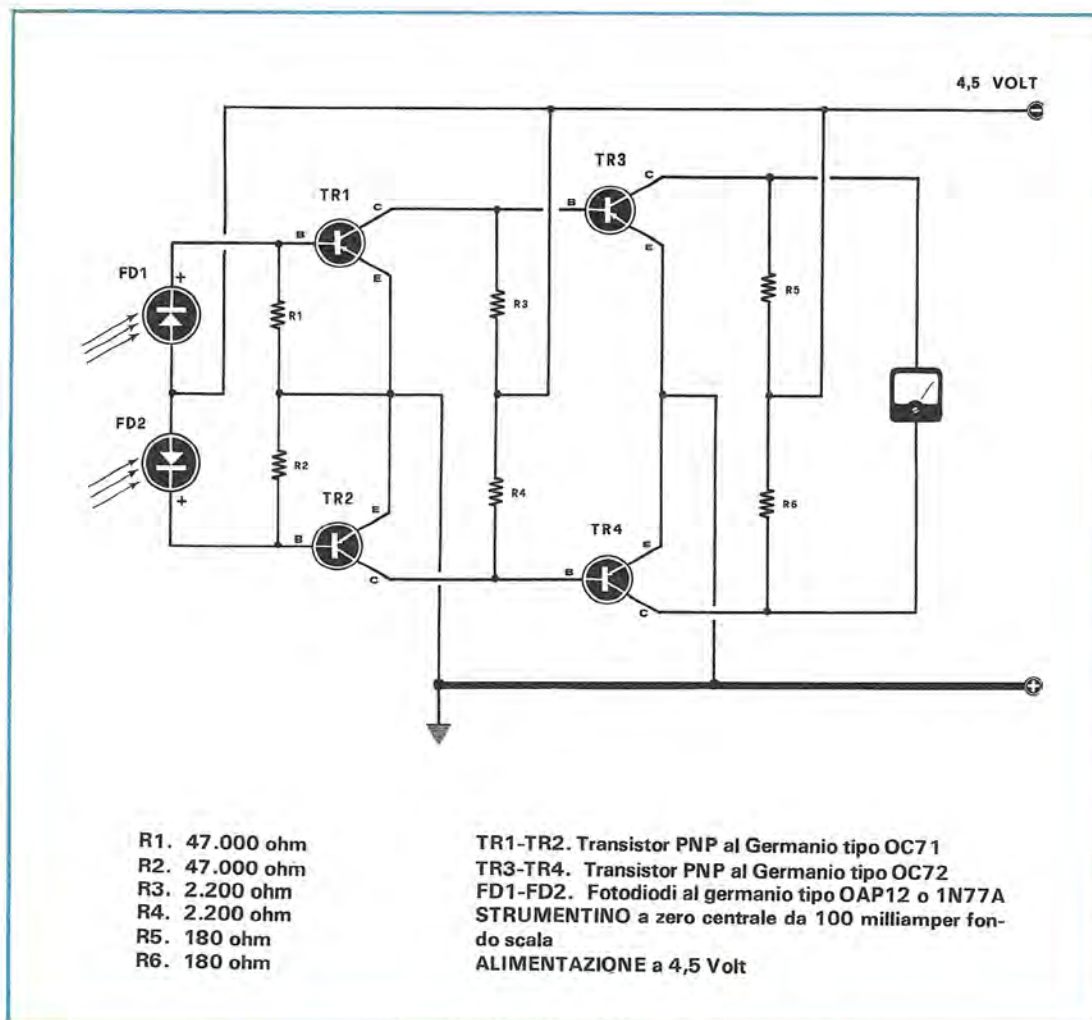
Non si tratta che di un apparecchio fornito di due elementi sensibili, ciascuno dei quali con-

trolla una sua unità di amplificazione. Un milliamperometro a zero centrale indicherà, con lo spostamento dell'indice da una parte e dall'altra della scala, quale dei due elementi è più illuminato e, di conseguenza, quale dei due oggetti, siano essi fanali, superfici illuminate o stelle inquadrata in un telescopio, ha più luminosità dell'altro.

Non è necessario tarare la scala del milliamperometro in lux o altra unità di misura, in quanto l'apparecchio non deve definire un « grado » di luminosità, ma solamente stabilire quale di due oggetti sia più luminoso, cioè deve fare una semplice differenza: da qui la definizione di differenziale. Il fotometro non si preoccupa di stabilire il grado di illuminazione rispetto a un'unità di misura fissa, quale potrebbe essere il lux o la candela; quindi, nel caso non vi sia differenza tra i due oggetti presi in esame, l'indice starà al centro della scala e segnerà zero, cioè differenza zero tra le condizioni di illuminazione o emissione luminosa delle due sorgenti: esse emettono la stessa intensità di luce, dato che, attraverso i due diodi, passa la stessa quantità di corrente denotata dallo strumentino. A questo punto alcuni si potrebbero chiedere dove va a finire la corrente, dato che il milliamperometro segna zero, cioè passaggio di corrente nullo. E' molto semplice: quando due correnti uguali ed opposte si incontrano come quelle che pervengono allo strumento attraverso i due distinti rami del circuito, si annullano a vicenda; cioè la bobina mobile dello strumento è spinta a ruotare con uguale intensità di forza, sia in senso orario che in senso antiorario, risultato: essa sta ferma al centro della scala.

Vediamo ora qual'è il funzionamento dell'apparecchio.

Dallo schema elettrico si nota chiaramente che ogni fotodiodo pilota una unità di amplificazione



perfettamente simmetrica rispetto all'altra. I transistor sono collegati tra loro molto semplicemente a « cascata », cioè congiunti collettore-base, in modo da offrire una elevata amplificazione di corrente.

Il fotodiode ha la proprietà di variare la sua conduzione diretta a seconda dell'intensità di luce che lo colpisce e quindi, mentre la sua conduzione inversa è quasi nulla, cioè vi passano solo irrilevanti correnti parassite dell'ordine del decimo di microamper, tanto maggiore sarà la luce, tanto maggiore sarà la corrente che attraverserà direttamente il diodo. Nell'oscurità più completa il diodo si blocca e non vi passa quasi più corrente, o perlomeno passa una corrente così debole da non riuscire a spostare l'ago del milliamperometro nonostante l'amplificazione dei transistor.

Naturalmente i valori delle resistenze di polarizzazione dovranno essere assolutamente precisi, sia per tolleranze sia per valore ohmico, e questo per evitare, nel modo più assoluto, squilibri termici o di costante di amplificazione nelle due unità dell'amplificatore che dovranno essere perfettamente bilanciate. Lo stesso discorso vale per i transistor, che dovranno essere perfettamente uguali a due a due e, preferibilmente, nuovi. Questo accorgimento serve ad evitare che due transistor, anche dello stesso tipo, avendo lavorato in condizioni diverse non presentino più curve caratteristiche perfettamente uguali. Per evitare questi inconvenienti, il progetto in fase di cablaggio verrà montato all'insegna della più rigorosa simmetria anche per quel che riguarda le saldature e la lunghezza dei terminali; in poche pa-

role, bisognerebbe mettersi nell'animo di chi sta costruendo due unità amplificatrici di B. F. per un Hi-Fi stereofonico.

Tutte queste precauzioni sembrerebbero inutili in una realizzazione così semplice e priva di componenti critici, ma l'alta sensibilità dell'apparecchio ne verrebbe menomata, e non vale la pena di risparmiare attenzione e tempo per avere poi uno strumento non in grado di soddisfare pienamente le nostre più raffinate esigenze.

Una volta costruito l'apparecchio, sarà buona norma provvedere prima a un accurato controllo delle connessioni, per correggere eventuali errori di cablaggio, poi, con un semplice test, verificare se l'amplificazione delle due unità è veramente identica. A questo scopo si oscurerà totalmente uno dei due fotodiodi mentre l'altro verrà illuminato da una piccola lampadina. E' necessario annotare, con grande precisione, la distanza lampadina-fotodiode; anzi, a questo scopo sarà meglio fissare la sorgente luminosa a un piccolo treppiede o qualcosa del genere, per evitare movimenti accidentali. Naturalmente si avrà un certo spostamento dell'indice e si terrà presente la corrente indicata. Poi si ripeterà la medesima operazione con l'altro fotodiode; se il montaggio è esatto e non vi sono mutamenti nella distanza lampadina-fotodiode, durante il corso delle due operazioni si noterà sul milliamperometro la stessa intensità di corrente per entrambe le prove. Come controprova, due lampadine collegate in parallelo e con caratteristiche perfettamente uguali verranno poste alla medesima distanza dai due fotodiodi: se tutto è in ordine, il passaggio di corrente dovrà risultare nullo e lo strumento segnerà zero.

E' senz'altro consigliabile il montaggio su circuito stampato, per le ragioni sopra esposte, per quanto anche un cablaggio a filo, eseguito da mano esperta, non porterebbe certo a risultati scadenti; l'ordine e la precisione del cablaggio a circuito stampato sono, comunque, senz'altro da preferirsi. Il tutto poi potrà essere richiuso in una scatola di metallo o di plastica portante sul coperchio lo strumento e l'interruttore di alimentazione e, all'interno, la pila ed il circuito; per le misure ridotte di quest'ultimo non si raggiungerebbero certo grandi dimensioni.

I due fotodiodi, essendo i componenti base di questa realizzazione, andranno montati in modo un po' particolare. E' infatti consigliabile inserirli dentro un tubo di cartone o di plastica, dipinto all'interno con vernice nera opaca per evitare riflessi che falserebbero la lettura. Di solito questi fotodiodi, dall'aspetto di piccoli cilindri con ambedue i terminali uscenti da una sola base, hanno la finestra sensibilizzata sulla superficie laterale

e quindi si dovranno montare con la parte sensibile rivolta verso l'apertura del tubo, magari saldandoli sopra ad una piccolissima porzione di bassetta forata e fissando questa, con del mastice attaccatutto, al tubo. Il tubo andrà poi fissato con una squadretta di metallo o con il sistema che vi è più comodo, a un treppiede telescopico per facilitare il trasporto; il treppiede sarà costruito in modo da poter spostare il tubo contenente il fotodiode verso l'alto e verso il basso per adeguarlo all'altezza della sorgente luminosa. Sarebbe meglio che i fili congiungenti i fotodiodi con il resto del circuito fossero della stessa lunghezza, e che si impiegasse per essi del cavetto schermato flessibile: è un piccolo accorgimento che non avrà che un effetto positivo sul funzionamento dello strumento.

Qualche esempio pratico non potrà fare altro che chiarificare meglio il vastissimo campo di impiego di questo fotometro differenziale.

Ammettiamo di dover eseguire un ritocco alla carrozzeria di un'auto: con il fotometro differenziale potremo stabilire, con esattezza, la tonalità del colore usato per il ritocco, in modo che sia perfettamente uguale al colore originale della carrozzeria. Volendo verniciare la parete di una stanza del medesimo colore e non correre il rischio che la tempera comperata alla misticheria abbia una tonalità leggermente diversa, non dovremo far altro che puntare un tubo sensibile verso la parete, e un altro verso una tavoletta qualsiasi, verniciata con il colore che abbiamo intenzione di adoperare. Se le tonalità fossero solo leggermente diverse, la lancetta del milliamperometro non rimarrebbe ferma al centro della scala e noi potremmo schiarire o scurire la vernice in nostro possesso fino a farle raggiungere la tonalità richiesta.

Vi sono alcune semplici avvertenze da tener presenti quando si misura la luminosità di oggetti opachi, cioè illuminati da una qualsiasi sorgente; l'intensità della luce diminuisce con il quadrato della distanza: questo significa che, se l'intensità della luce a dieci metri dalla sorgente è uguale a quattro, a venti metri l'intensità non sarà due, ma uno, cioè un quarto di quella originaria. Inoltre, in sede di confronto di oggetti opachi, bisogna fare attenzione che essi siano illuminati con la stessa intensità, perché altrimenti, a parità di tonalità di colore, essi ingannebbero il fotometro per le diverse condizioni di luce in cui sono posti. Inoltre è sempre meglio usare lampade perfettamente uguali o una sola lampada disposta simmetricamente rispetto ai due oggetti e questo per evitare di andare contro al principio prima enunciato.



AMPLIFICATORE con TAA 611/B per CUFFIE STEREOFONICHE

Realizzando questo progetto avrete la possibilità di ascoltare i vostri dischi preferiti, siano essi mono o stereo, senza disturbare nessuno.

Quante volte vi sarà capitato, a tarda sera, di sentire il desiderio di ascoltare un po' di musica, ma di dover a malincuore rinunciare all'idea soltanto perché i vostri familiari o vicini di casa si erano già coricati e quindi li avreste disturbati, o perché la TV trasmetteva un programma che a tutti, escluso voi, interessava, con la conseguenza che tutti si trovavano concordi nel decretare che il vostro amplificatore HI-FI 30+30 watt in funzione sarebbe stato solo un fastidio.

Possedendo invece un minuscolo amplificatore HI-FI adatto per cuffie stereo, questi problemi non esisterebbero ed anche alle due di notte, nel caso soffriste d'insonnia, potreste beatamente ascoltare tutti i dischi che volete, senza disturbare il vostro prossimo.

Il progetto che presentiamo è stato dunque studiato per risolvere, oltre ai vostri singoli problemi, anche quelli dei rivenditori di dischi; non

è infatti conveniente installare in una sala di ascolto amplificatori di potenza, sia per ragioni economiche, sia per non disturbare altre audizioni. L'amplificatore che vi presentiamo ora è in grado di erogare, con 12 volt di alimentazione, una potenza massima di 1,2 watt; con 9 volt, senza modificare nessun componente del circuito, otteniamo invece una potenza leggermente inferiore al watt. Questo amplificatore, perciò, può essere impiegato per alimentare anche un altoparlante da 15-16 cm. di diametro e risulta quindi adatto anche per realizzare qualche piccolo amplificatore per mangiadischi, per piccoli modulatori, o per signal-tracer. Per l'ascolto in cuffia il lettore potrà indifferentemente alimentarlo a 9 o a 12 volt, in quanto il potenziometro del volume servirà, in fase di ascolto, a dosare la potenza in uscita in modo che si ottenga un valore idoneo a fornire il migliore ascolto.

SCHEMA ELETTRICO

Per realizzare il circuito abbiamo ritenuto conveniente servirci di un integrato TAA661/B della SGS, che, completo di preamplificatore e finale, ci permette di realizzare in poco spazio (cm. 6 x 4,5 circa) e con un numero limitato di componenti un amplificatore completo.

Questo integrato è composto da 16 transistor.

Lo schema elettrico che presentiamo in fig. 1 è in versione MONO; volendolo STEREO, sarà sufficiente realizzarne due esemplari per risolvere il problema. Come vedesi nello schema, i componenti sono pochissimi, pur possedendo il progetto anche un potenziometro per il controllo dei toni BASSI.

Non abbiamo ritenuto opportuno applicare anche il controllo per i toni ACUTI, in quanto abbiamo constatato che, accentuando tali frequenze,

l'ascolto in cuffia risultava fastidioso. Abbiamo quindi tenuto gli acuti normali ed aggiunto il solo controllo dei bassi, dal momento che sono queste le frequenze che tutti preferiscono mettere in risalto durante l'ascolto.

Il segnale prelevato dal pick-up viene applicato ai campi del potenziometro R1, che agisce da controllo di volume. Il segnale dosato viene applicato al terminale 2 dell'integrato, che corrisponde all'entrata, ed infine prelevato in uscita dal terminale 12, che corrisponde all'uscita. Il potenziometro R4 ha la funzione di controllo dei toni bassi, mentre la resistenza R2 ed il condensatore C2 (applicato tra il piedino 5 e la massa) costituiscono un filtro di controeazione, utile per linearizzare la curva di risposta e limitare la distorsione al massimo volume.

Per chi desidera qualche caratteristica, riportiamo qui i dati essenziali:

Alimentazione:

Corrente assorbita a riposo:

Corrente assorbita a max potenza:

Segnale in entrata per max potenza:

Potenza erogata:

Campo di frequenza:

Distorsione:

Impedenza d'uscita:

12 Volt

5 mA.

185 mA.

70 millivolt

1,5 Watt

da 50 Hz a 15.000 Hz

0,5% a 1 W. - 1,2% a 1,5 W.

8 ohm

9 Volt

4 mA.

150 mA.

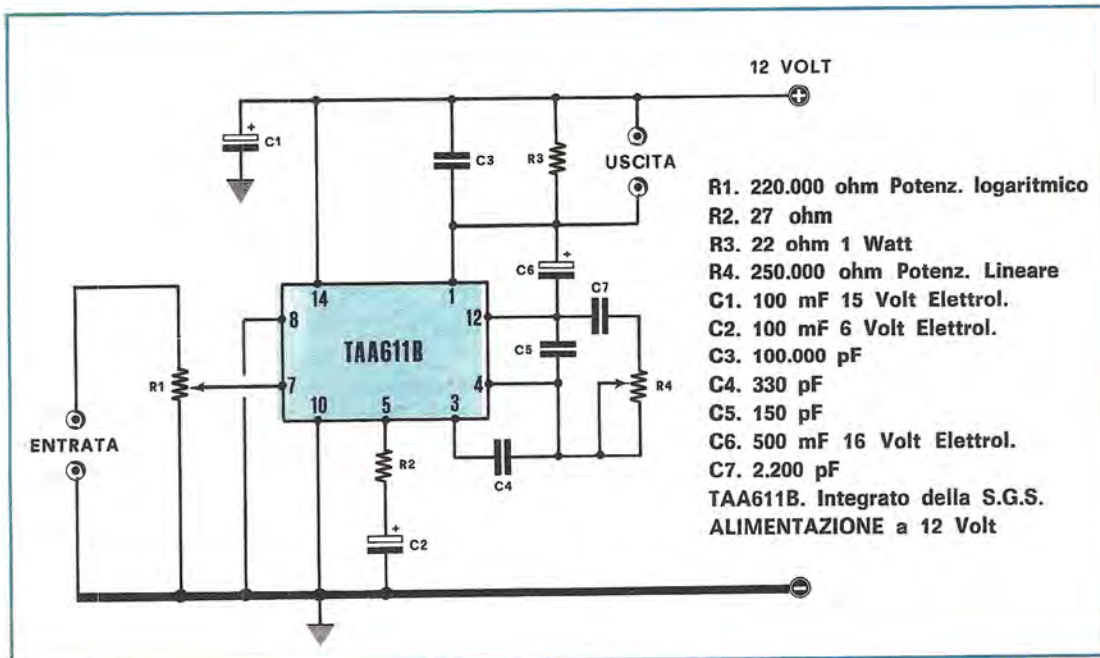
57 millivolt

1 Watt

da 50 Hz a 15.000 Hz

0,5% a 0,7 W. - 1,5% a 1 W.

8 ohm



REALIZZAZIONE PRATICA

Come già accennato, l'amplificatore trova posto su un circuito stampato di dimensioni veramente ridotte (vedi fig. 2). E' possibile avere tale circuito già inciso: noi infatti lo abbiamo preparato, considerando che non tutti i lettori possono essere in grado di inciderlo, data la massima precisione con cui devono essere eseguiti i fori per i terminali dell'integrato.

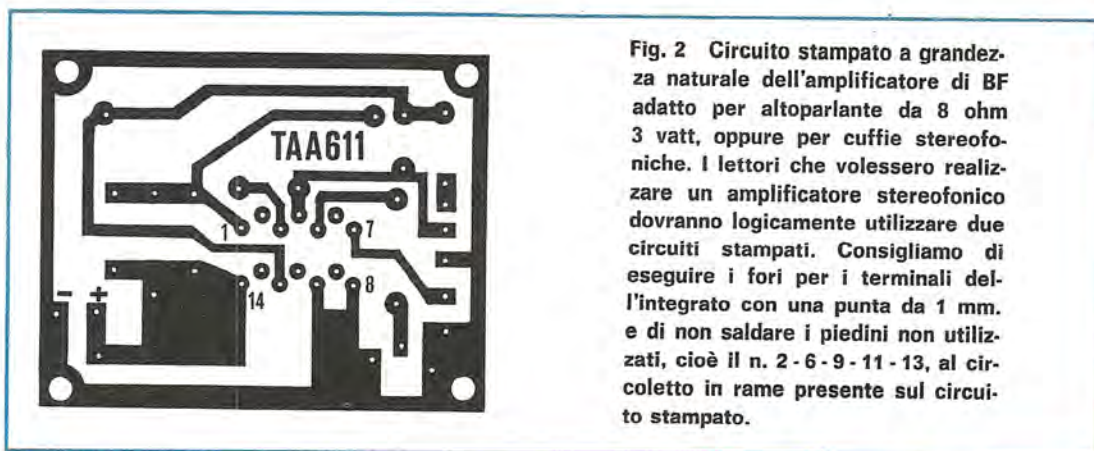


Fig. 2 Circuito stampato a grandezza naturale dell'amplificatore di BF adatto per altoparlante da 8 ohm 3 watt, oppure per cuffie stereofoniche. I lettori che volessero realizzare un amplificatore stereofonico dovranno logicamente utilizzare due circuiti stampati. Consigliamo di eseguire i fori per i terminali dell'integrato con una punta da 1 mm. e di non saldare i piedini non utilizzati, cioè il n. 2 - 6 - 9 - 11 - 13, al circoletto in rame presente sul circuito stampato.

L'integrato TAA611/B (come vedesi in fig. 3) appartiene alla serie dual-line, è cioè a forma di parallelepipedo (dimensioni reali mm. 12 x 4), con i terminali che fuoriescono lateralmente, 7 da un lato e 7 dall'altro.

Per non confondere i terminali 1-14 dagli opposti, cioè 7-8, sull'involucro è presente un'asola di riferimento; in più, essendo i diversi terminali sfasati tra di loro, non sarà possibile commettere alcun errore, poiché l'integrato, se non venisse inserito sul circuito stampato nel giusto senso, non si adatterebbe ai fori che abbiamo praticati.

In fig. 4 è visibile il circuito visto dal lato dei

massa del circuito, cioè alla calza metallica del cavetto schermato utilizzato per collegare il circuito stampato al potenziometro stesso. Anche per il potenziometro del tono R4 valgono le stesse considerazioni: la carcassa metallica dovrà cioè risultare collegata alla massa del circuito perché, diversamente, l'audizione potrebbe essere accompagnata da rumori di fondo e ronzii.

La resistenza R3, da noi applicata tra il terminale 1 e il +12 volt, non risulta indispensabile se colleghiamo all'uscita, in modo stabile, un altoparlante, mentre è consigliabile per chi usa l'amplificatore con cuffia. Infatti, se useremo per l'u-

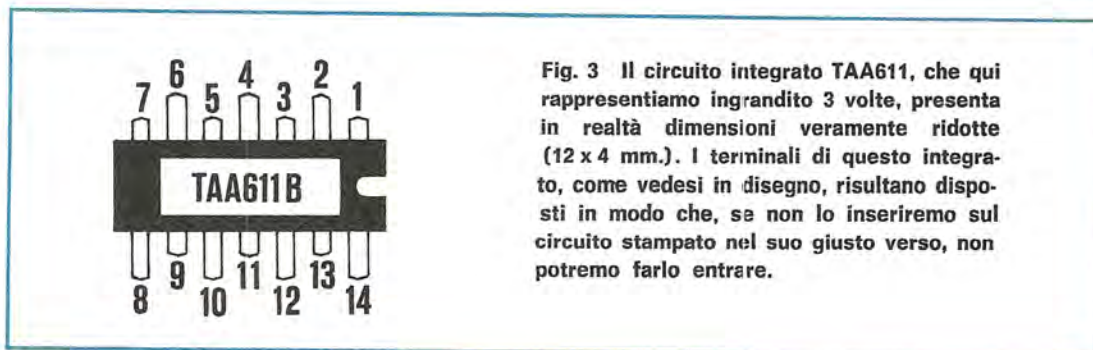


Fig. 3 Il circuito integrato TAA611, che qui rappresentiamo ingrandito 3 volte, presenta in realtà dimensioni veramente ridotte (12 x 4 mm.). I terminali di questo integrato, come vedesi in disegno, risultano disposti in modo che, se non lo inseriremo sul circuito stampato nel suo giusto verso, non potremo farlo entrare.

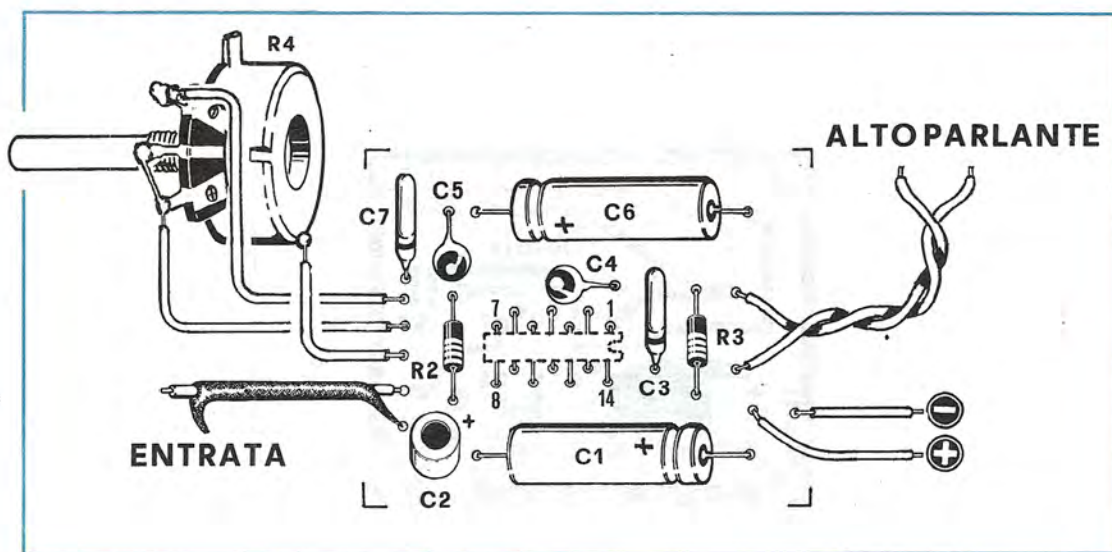


Fig. 4 Disposizione dei componenti sul circuito stampato da noi progettato.

Facciamo presente al lettore che i fili che si collegano al potenziometro del tono, cioè R4, e a quello del volume (R1, anche se in questo disegno non appare) dovranno essere eseguiti con cavetto schermato.



scita un jack e qualche volta, per disattenzione, toglieremo la cuffia con l'amplificatore acceso, non correremo il pericolo che l'integrato rimanga senza carico.

Per alimentare questo amplificatore, oppure due, nel caso lo si realizzi per funzione stereo, potremo utilizzare delle pile da 1,5 volt tipo torcia; se lo useremo in auto, lo potremo alimentare direttamente dalla batteria dell'automobile. In casa, invece, consigliamo di alimentarlo con un piccolo alimentatore stabilizzato capace di erogare 12 volt 400 milliamper.

Terminata la realizzazione, questo progetto non richiede alcuna messa a punto e quindi, applicando in uscita un altoparlante o una cuffia, l'amplificatore funzionerà subito alla perfezione.

COSTO DEI COMPONENTI

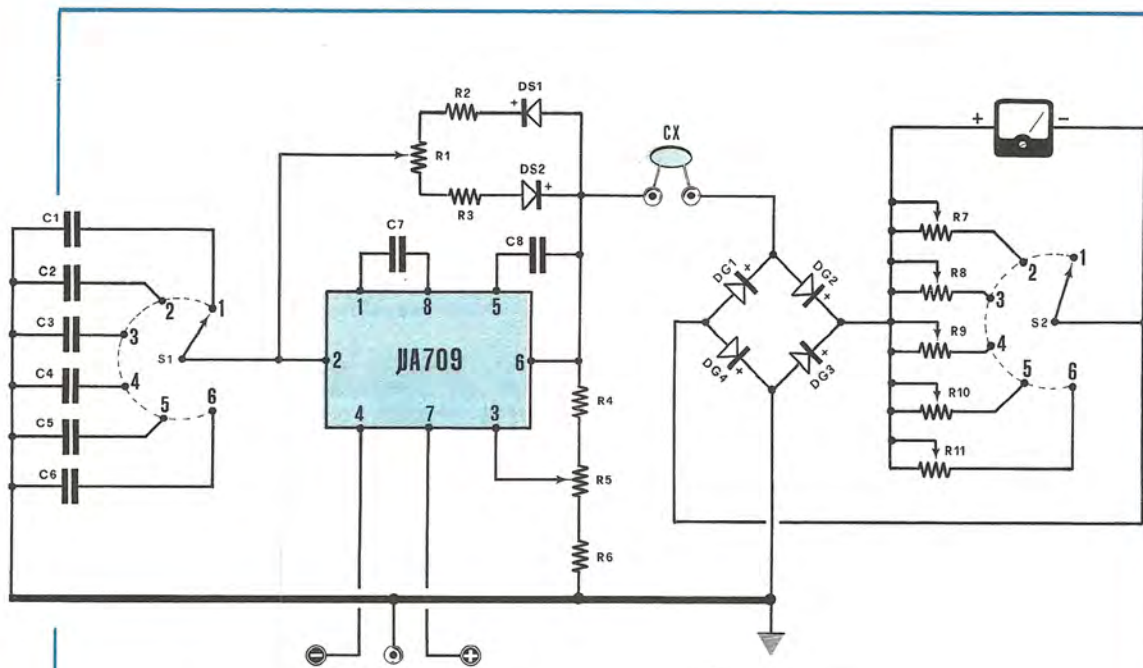
Il circuito stampato in fibra di vetro L. 800.

Tutti i componenti necessari, compreso l'integrato TAA661/B L. 3.100.

Al prezzo indicato occorre aggiungere L. 400 per le spese postali.

Uno strumento di precisione in grado di indicare in lettura diretta la capacità di qualsiasi condensatore, da un minimo di 1 picofarad ad un massimo di 5 microfarad.

CAPACIMETRO modello EL 75



R1. 100.000 ohm Trimmer
 R2. 10.000 ohm
 R3. 10.000 ohm
 R4. 100.000 ohm
 R5. 25.000 ohm trimmer
 R6. 1.200 ohm
 R7. 10.000 ohm Trimmer
 R8. 10.000 ohm Trimmer
 R9. 10.000 ohm Trimmer
 R10. 1.000 ohm Trimmer
 R11. 100 ohm Trimmer
 C1. 1.000 pF
 C2. 3.300 pF

C3. 33.000 pF
 C4. 270.000 pF
 C5. 1 mF
 C6. 1,33 mF (1 mF + 330.000 pF)
 C7. 8 pF
 C8. 2 pF
 DG1-DG2-DG3-DG4. Diodi al Germanio tipo OA95
 DS1-DS2. Diodi al silicio di qualsiasi tipo
 MA. Microamperometro da 50 microamper.
 S1-S2. Commutatore a due vie sei posizioni
 uA709. Integrato della S.G.S.
 ALIMENTAZIONE DIFFERENZIALE 7,5+7,5 Volt



Si può affermare senza tema di smentita che lo strumento più difficilmente reperibile fra le apparecchiature di un dilettante ed anche di un medio professionista è il capacimetro.

Tale mancanza non va ricercata nella sua inutilità, bensì nella difficoltà di reperirlo in commercio. Infatti, se si desidera un vero capacimetro di precisione, il suo prezzo non invoglia certamente all'acquisto, mentre quelli cosiddetti « economici » non sono nemmeno da prendere in considerazione, a causa delle loro tolleranze di lettura, quasi analoghe alle tolleranze dello stesso condensatore.

Abbiamo anche capacimetri di precisione e prezzi modesti, se modesta vogliamo considerare la cifra di 60/70.000 lire, ma anche questi hanno il difetto di non fornire una lettura diretta leggibile sulla scala di uno strumento.

E' quindi comprensibile che un normale tecnico non si preoccupi eccessivamente se nel suo laboratorio manca tale strumento.

Comunque è superfluo ricordare che tutti gli strumenti, anche quello che a prima vista potrebbe sembrare non indispensabile, sono utili.

Vi sarà senz'altro capitato di realizzare due trasmettitori perfettamente identici nei valori dei componenti (in base alle capacità indicate sugli involucri), constatando poi, terminato il montaggio, che uno ha una resa differente dell'altro.

Anche coloro che si dedicano all'alta fedeltà e realizzano in proprio dei filtri cross-over avranno spesso constatato come il rendimento di un filtro non sia pari a quello di un altro filtro costruito con gli stessi componenti. Chi, ancora, realizza pro-

getti in serie avrà trovato molte volte delle differenze di resa tra un progetto e l'altro, senza riuscire a comprenderne il motivo.

Tutto ciò è da imputare ad un solo componente: il CONDENSATORE. Se l'ohmmetro è lo strumento che ci aiuta a scegliere il valore più idoneo delle varie resistenze, lo strumento che determina la capacità dei condensatori è il capacimetro.

Solo quando ne sarete in possesso potrete constatare come un condensatore la cui capacità, in base al codice dei colori, dovrebbe essere di 10.000 pF., possa risultare invece di 8.000 oppure di 13.000 pF.

Questo strumento vi servirà inoltre per individuare la capacità di quei condensatori sul cui involucro si sia cancellata la descrizione, o di quei condensatori variabili acquistati in « surplus » o smontati da qualche vecchia radio.

Ecco che così, selezionando fra i tanti il valore esatto, non avrete più problemi realizzando apparecchiature di precisione, quali possono essere dei filtri di BF, dei trasmettitori, ricevitori VHF, radiocomandi o qualsiasi altro progetto in cui il fattore « capacità » può influenzare il rendimento.

Forse ci siamo dilungati già troppo nell'illustrare l'utilità dello strumento che vogliamo insegnarvi a costruire; questa è una cosa, infatti, che si giudica appieno solo possedendolo ed adoperandolo. Spiegarne l'utilità in via teorica sarebbe come tentare di far capire, a chi non lo possiede, quanto sia necessario un tester: solo chi lo usa sa che questo strumento è indispensabile.

Passiamo quindi alla realizzazione vera e propria.

SCHEMA ELETTRICO

Lo strumento che abbiamo progettato, per la sua precisione, la sua stabilità e, fattore non trascurabile, il suo prezzo, è adatto sia al tecnico esigente che al dilettante.

Riteniamo inoltre che sia l'ideale per tutti i professori dei corsi ENAIP e delle scuole professionali che ci hanno scritto chiedendoci di presentare un capacimetro che i loro allievi possano facilmente costruire. Abbiamo infatti cercato di realizzare uno strumento che, pur essendo estremamente semplice, sia in grado di superare in pregi e caratteristiche tutti i tipi esistenti in commercio.

Pensiamo infatti che, a meno che non si spendano cifre astronomiche, sia impossibile trovare uno strumento che indichi, con una precisione dell'1%, valori minimi come 1 picofarad per arrivare fino ad un massimo di 5 microfarad a fondo scala con sole 6 portate, che abbia una stabilità tale che, anche rimanendo acceso per giorni e giorni, indichi sempre l'identica (e, ovviamente, esatta) capacità del condensatore in prova, che non risenta minimamente delle variazioni di rete né della temperatura ambiente, che si possa con estrema facilità modificare per valori a fondo scala diversi da quelli da noi prescelti in modo da ottenere, per valori particolari, una precisione ancora superiore.

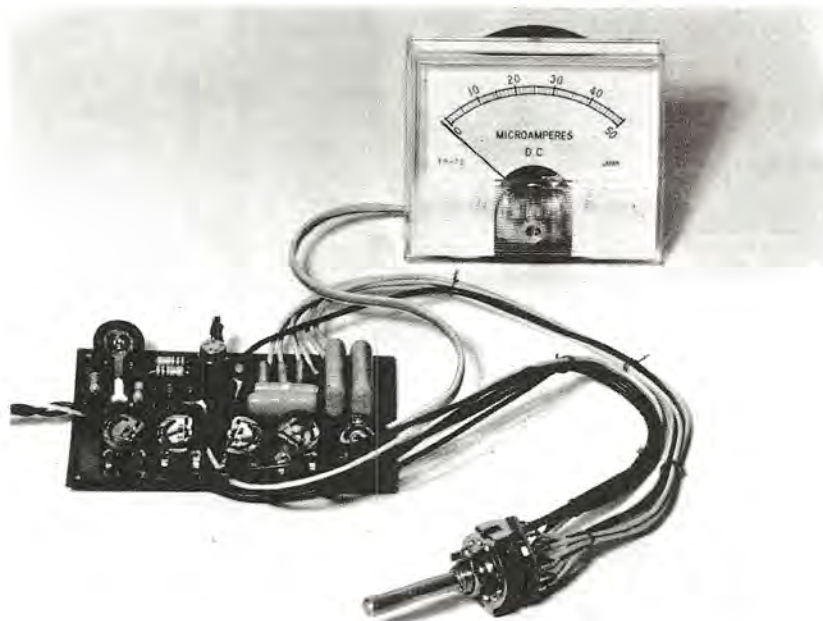
Vi abbiamo accennato che le portate del nostro capacimetro sono 6; ve le elenchiamo qui sotto:

1ª portata da	1 picofarad a 50 pF.
2ª portata da	10 picofarad a 500 pF.
3ª portata da	100 picofarad a 5.000 pF.
4ª portata da	1.000 picofarad a 50.000 pF.
5ª portata da	10.000 picofarad a 0,5 microfarad
6ª portata da	0,1 microfarad a 5 mF.

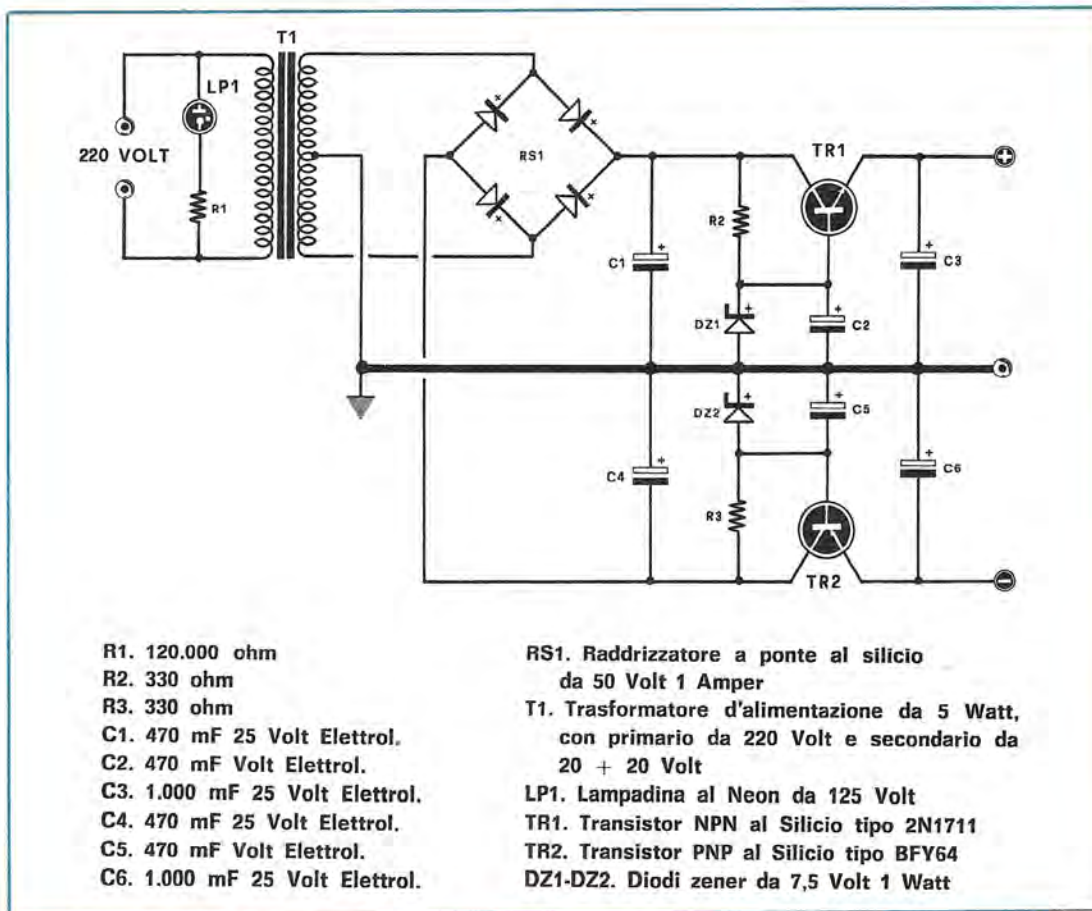
Le scale sono state così suddivise per il semplice motivo che noi utilizziamo uno strumento da 50 microamper fondo scala e quindi abbiamo la possibilità di leggere direttamente sullo strumento le capacità da misurare, senza dover incidere una nuova scala, essendo questa già suddivisa da 0 a 50.

Se però ad un tecnico dovesse interessare, ad esempio, controllare con maggiore precisione una particolare capacità che egli utilizza molto spesso nei suoi montaggi, potrà tarare lo strumento per un fondo scala diverso da quello scelto da noi.

Facciamo un esempio: se in un montaggio in serie si utilizzano dei condensatori da 82 pF., con le portate da noi indicate si sarebbe costretti ad adoperare la seconda, cioè quella da 500 pF. fondo scala. In questo caso sarebbe però difficile riuscire a leggere con assoluta precisione, conside-



In questa foto vediamo il capacimetro modello EL.75 come si presenta a montaggio ultimato. Lo strumento da 50 microamper, nel caso si desiderasse una precisione di lettura superiore a quella da noi ottenuta, potrà essere scelto di dimensioni maggiori.



rata l'ampia portata, valori in + o in - di 1 pF.

Tarando invece il capacimetro per 100 pF. fondo scala, avremo una portata che ci permetterà di vedere con la massima precisione variazioni di 0,5 pF. in + o in -.

Lo stesso discorso vale anche per la portata massima, cioè 5 mF. fondo scala. Se non vi interessano capacità così elevate potrete benissimo tarare il capacimetro ad 1 o a 2 mF. fondo scala.

Il valore massimo di 5 mF., inoltre, non è assoluto: volendo si può arrivare anche a 10 mF. ed il particolare pregio di questo strumento è l'assoluta immobilità della lancetta anche per valori così alti. In altri strumenti, già per capacità molto inferiori (0,1 mF.), la lancetta tende ad oscillare, non permettendo più, così, una lettura attendibile.

Fedeli al motto « date a Cesare quel che è di Cesare », dobbiamo ammettere che le qualità di questo strumento non sono tutte merito nostro, ma in gran parte dell'integrato uA.709. A noi si può riconoscere il merito d'aver pensato di utilizzare

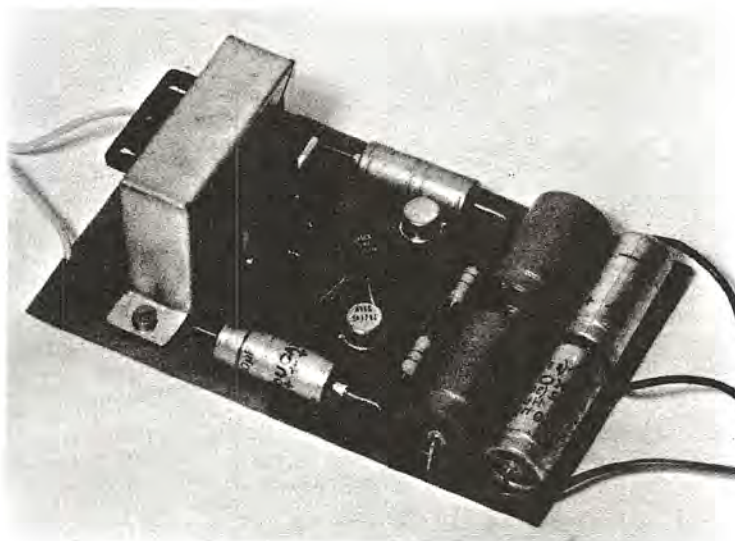
questo integrato per costruire un semplice ma così preciso capacimetro da laboratorio.

Nella fig. 1 è visibile lo schema elettrico completo del capacimetro. Potrete constatare che i componenti necessari sono davvero molto pochi e che la realizzazione è semplicissima.

Il principio di funzionamento è facilmente intuibile: è, in pratica, costituito da un solo integrato, l'uA.709, impiegato come oscillatore ad onde quadre ad alta stabilità.

A seconda della posizione del commutatore S1, che inserisce sul circuito d'entrata dell'uA.709 condensatori di diversa capacità, noi otteniamo in uscita (piedino 6) delle onde quadre la cui frequenza può variare da un minimo di 100 ad un massimo di 200.000 Hz., a seconda della posizione assunta da S1.

E' noto che, facendo scorrere della corrente alternata attraverso un condensatore lo stesso si comporta come una comune resistenza ohmica che fosse inserita nel circuito (reattanza capa-



In questa foto vi presentiamo lo stadio alimentatore da noi impiegato per il capacimetro descritto in questo articolo.

citiva), con la sola differenza che il suo valore ohmmico varia al variare della frequenza della tensione alternata e della capacità.

Aumentando la frequenza diminuisce il valore resistivo, diminuendo la frequenza questo valore aumenta.

Per misurare capacità di pochi picofarad useremo quindi le frequenze più elevate, mentre per capacità superiori dovremo progressivamente ridurre la frequenza.

In uscita dal condensatore di prova avremo quindi una tensione alternata la cui ampiezza risulterà proporzionale al valore della sua capacità. Se raddrizziamo tale tensione con un ponte di diodi al germanio, in modo da trasformarla da alternata in continua, possiamo poi leggere direttamente sulla scala dello strumento la tensione presente che, a taratura effettuata, corrisponderà alla capacità del condensatore.

Il commutatore S₂, abbinato a S₁, servirà per inserire in parallelo al microamperometro delle resistenze shunt, utili per tarare ogni portata sul valore di capacità che noi abbiamo scelto, cioè 50-500-5.000-50.000 etc. pF. a fondo scala.

Facciamo notare che la deviazione della lancetta è lineare; quindi, se a fondo scala abbiamo 50 pF., la metà scala corrisponderà a una capacità di 25 pF., il quarto di scala a 12,5 pF., e così via. In pratica, avendo un quadrante suddiviso in 50 parti, ogni suddivisione (per la prima portata) corrisponderà a 1 picofarad.

Per la seconda portata si dovrà moltiplicare x 10 e quindi ogni suddivisione corrisponderà a 10 pF., per la terza x 100 e quindi ogni trattino della

scala graduata corrisponderà a 100 pF., per la quarta x 1.000, per la quinta x 10.000 e alla sesta, infine, si dovrà dividere per 10, per ottenere, solo su questa scala, un valore diretto in microfarad anziché in picofarad.

E' importante ricordare che, per avere le letture da noi indicate, è indispensabile impiegare un microamperometro da 50 microamper fondo scala che disponga di una resistenza interna da 3.000 ohm. Usando strumenti che abbiano una resistenza inferiore si presenterà l'inconveniente di non poter raggiungere a fondo scala i valori indicati. Ad esempio, se con 3.000 ohm di resistenza interna noi riusciamo con 50 pF. (sulla prima portata) a portare l'indice a fondo scala, mentre con uno strumento la cui resistenza interna risulti inferiore possono essere necessari, per raggiungere il fondo scala, 150 pF.

Tanto per fare un esempio, un normale tester tipo ICE o MOVO o di altra marca posto sulla portata più bassa, 50 pF., non permette di raggiungere la metà scala. E' utile puntualizzare questo eventuale inconveniente, per evitare che qualche lettore ci scriva poi lamentando che il nostro capacimetro non riesce, nelle capacità più basse, a misurare a fondo scala i 50 pF.

E' comunque possibile, modificando la tensione di alimentazione, raggiungere sulla prima portata i 50 picofarad anche con strumenti aventi una ohm (purché risultino da 50 microamper fondo scala).

Infatti, se alimentiamo il capacimetro con 12 volt anziché 7,5, otteniamo in uscita un segnale ad onda quadra di ampiezza maggiore, che ci per-

metterà di ottenere ai capi del ponte a diodo raddrizzatore una tensione maggiore: questa tensione consentirà alla lancetta di raggiungere il fondo scala.

A questo proposito vi facciamo presente che l'integrato uA.709 può sopportare una tensione di alimentazione di 15+15 volt; quindi, anche alimentandolo a 12+12 volt, rientriamo, e con un certo margine, nei limiti di sicurezza.

Aggiungiamo ancora che l'integrato uA.709 richiede un'alimentazione differenziata: il terminale 4 deve essere infatti alimentato con una tensione negativa rispetto alla massa, mentre il terminale 7 con tensione positiva, sempre rispetto alla massa.

Anche se l'alimentazione a pile può sembrare vantaggiosa dal punto di vista economico, noi la sconsigliamo perché, col suo lento esaurimento, può dar luogo a degli errori di lettura che è assolutamente indispensabile evitare.

Per questo motivo abbiamo progettato un semplice alimentatore stabilizzato che, oltre ad essere meno costoso di due pile, ci consentirà sempre letture di assoluta precisione.

L'ALIMENTATORE STABILIZZATO

Ve lo presentiamo in fig. 2. Come vedesi nello schema, il trasformatore T1, della potenza di 10 watt circa, possiede un secondario capace di erogare 15+15 volt 300 mA. La presa centrale di questo avvolgimento costituirà il filo di massa, men-

tre i due estremi si collegheranno ad un raddrizzatore a ponte, indicato nello schema con la sigla RS1. L'uscita positiva del raddrizzatore, livellata dal condensatore elettrolitico (C1), andrà collegata ad un transistor al silicio NPN tipo 2N1711 (TR1), che funzionerà da stabilizzatore di tensione: dall'emettitore di tale transistor noi preleveremo infatti una tensione di 7,5 volt che andrà poi a collegarsi al piedino 7 dell'integrato uA.709.

L'uscita negativa di RS. 1, livellata dal condensatore elettrolitico C4, andrà collegata al collettore di un transistor al silicio PNP tipo BFY64 (TR2) che funzionerà da stabilizzatore della tensione negativa: sempre dal disegno possiamo notare infatti che dall'emettitore di questo transistor si preleva la tensione negativa, che dovrà poi essere collegata al piedino 4 dell'integrato uA.709 (fig. 1).

Noterete anche nel circuito due diodi zener, indicati con le sigle DZ1 e DZ2. Se useremo un microamperometro con una resistenza interna di 3.000 ohm i due zener saranno da 1/4 di watt - 7,5 volt, mentre con uno strumento la cui resistenza sia inferiore occorrerà impiegare due zener da 12 volt, sempre 1/4 di watt.

Se utilizzate due zener da 12 volt vi consigliamo di ridurre i valori delle resistenze R2 e R3 a 120 ohm

REALIZZAZIONE PRATICA DELL'ALIMENTATORE

L'alimentatore sarà montato su una basetta in

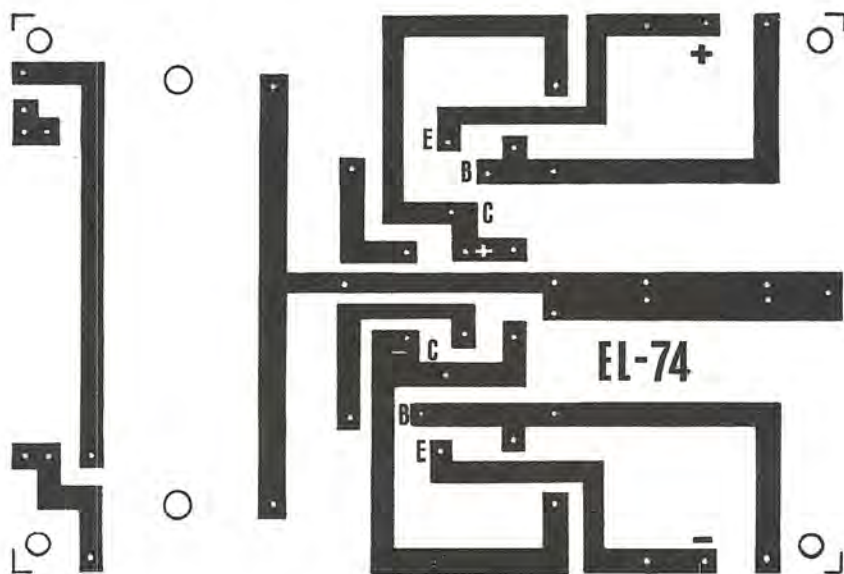


Fig. 3 Dimensioni reali del circuito stampato EL.74 da noi utilizzato per alimentare il uA.709.

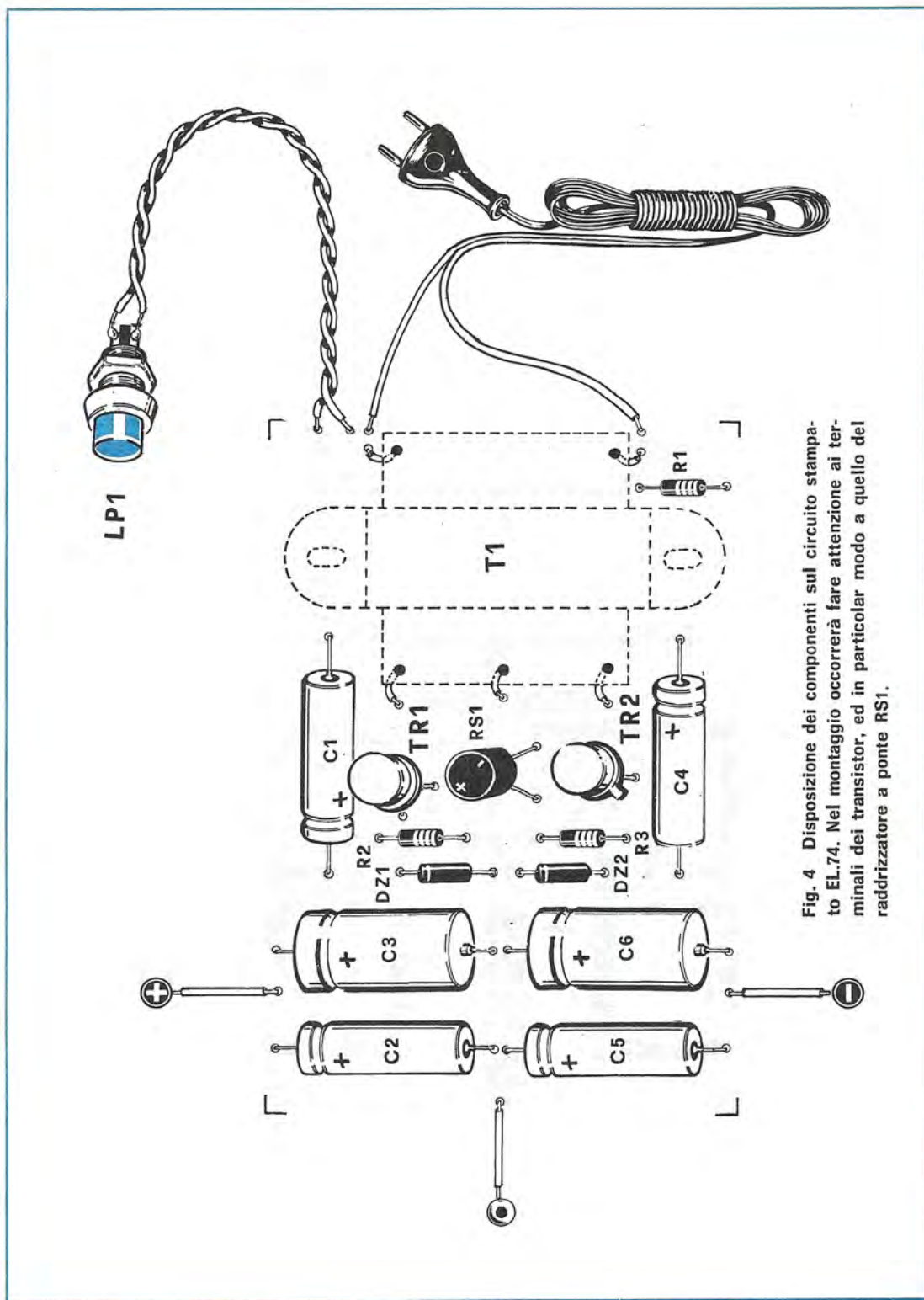


Fig. 4 Disposizione dei componenti sul circuito stampato EL.74. Nel montaggio occorrerà fare attenzione ai terminali dei transistor, ed in particolar modo a quello del raddrizzatore a ponte RS1.

circuito stampato che noi stessi abbiamo disegnato e che presentiamo in fig. 3 a grandezza naturale. Facciamo comunque presente che, per chi non volesse costruirselo, il circuito stampato è disponibile già preparato in fibra di vetro: l'abbiamo denominato EL.74.

L'esecuzione del montaggio sul circuito non presenta alcuna difficoltà, anche perché la posizione dei vari componenti è chiaramente illustrata dal disegno di fig. 4.

Bisognerà fare attenzione alla polarità dei condensatori elettrolitici e a non confondere i due transistor TR1 e TR2, dato che uno è NPN e l'altro PNP: quello di tipo NPN (cioè il 2N1711) è TR1, mentre TR2 è il PNP (cioè il BFY64). Richiederanno attenzione anche i quattro terminali del raddrizzatore a ponte RS1: quello che si trova in corrispondenza del segno + andrà collegato alla pista che alimenta C1, quello in corrispondenza del segno - andrà alla pista che alimenta C4. Gli altri due terminali corrispondono all'entrata della corrente alternata da raddrizzare e saranno collegati ai due estremi dei 15+15 volt del trasformatore T1.

Facciamo presente che il ponte raddrizzatore, che nel nostro disegno è di forma cilindrica, può anche essere quadrangolare; in ogni caso i terminali + e - sono sempre indicati sull'involucro.

Bisognerà controllare che anche i due diodi zener siano inseriti nel circuito nella loro esatta polarità: la riga bianca intorno all'involucro corrisponde al terminale positivo.

Terminata la realizzazione, potete controllare le

uscite: se non avete commesso degli errori, dal filo negativo verranno erogati 7,5 volt negativi rispetto alla massa e dal filo positivo 7,5 volt positivi, sempre rispetto alla massa. Piccole differenze di voltaggio (ad esempio 7,4 o 7,6 volt anziché 7,5), causate dalle immancabili tolleranze dei diodi zener, possono essere accettate.

REALIZZAZIONE PRATICA DEL CAPACIMETRO

Anche per il circuito elettrico del capacimetro, e a maggior ragione, abbiamo preparato il relativo circuito stampato, visibile a grandezza naturale in fig. 5; questo circuito è contraddistinto dalla sigla EL.75.

La disposizione dei componenti su questa bassetta è visibile in fig. 6; riteniamo che il disegno sia sufficientemente chiaro per consentire un montaggio senza problemi, sia per quanto riguarda i punti di applicazione dei singoli componenti, sia per le connessioni al commutatore per il cambio delle portate.

Come al solito, precisiamo quali sono i componenti che richiedono una certa attenzione: innanzitutto, proprio l'integrato uA.709 o, più precisamente, gli 8 terminali che fuoriescono dal suo zoccolo. In fig. 7 vi presentiamo la numerazione dei terminali uscenti dal basso dell'involucro e, osservando la fig. 5, potrete constatare come sul circuito stampato la pista sia contraddistinta dal numero 1 e dal numero 8: questo per evitare confusioni. Il terminale 8 è in corrispondenza della sporgenza metallica dell'involucro.

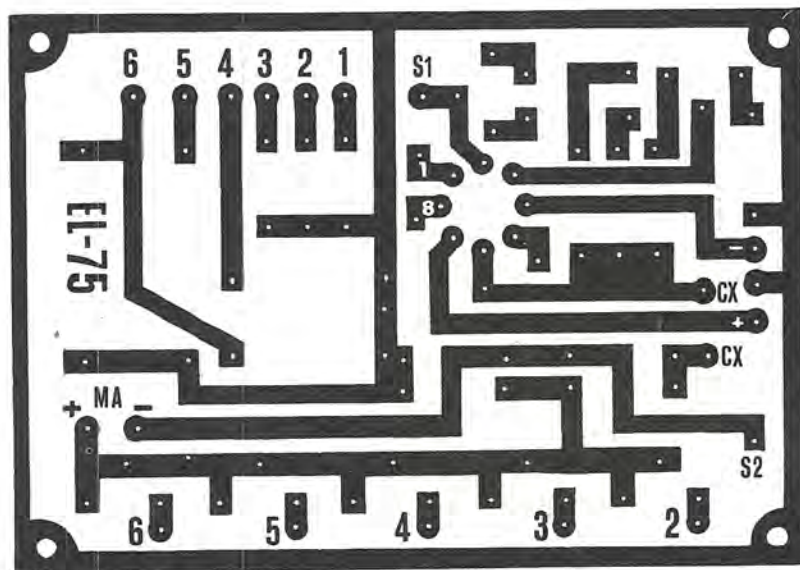
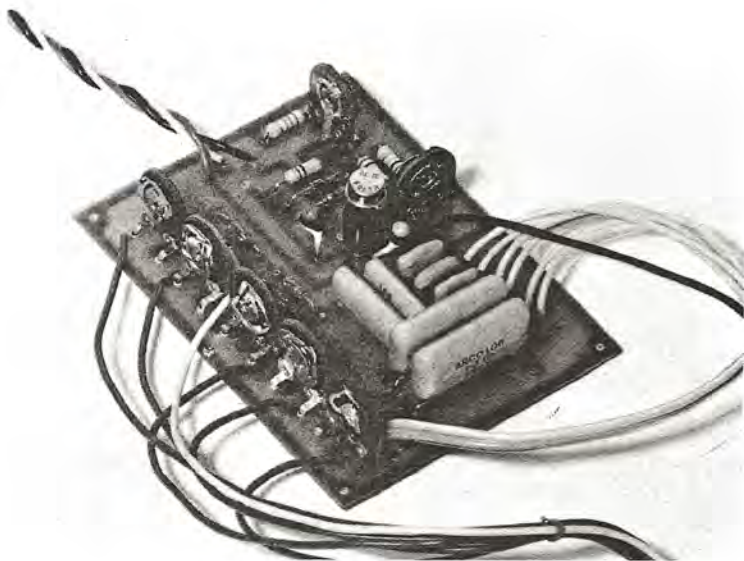


Fig. 5 Circuito stampato a grandezza naturale del capacimetro. I numeri dall'1 ai 6 visibili in alto andranno a collegarsi a S1, quelli in basso, dal 2 al 6, a S2. I due terminali contrassegnati con CX si collegheranno ai due terminali esterni, indispensabili per applicare il condensatore da misurare.



Nella foto il montaggio del nostro prototipo come ce lo ha presentato il nostro laboratorio, una volta superate le prove di collaudo e stabilità.

Per quanto riguarda i diodi DS1-DS2, questi possono anche essere invertiti: non è importante, cioè, che DS1 abbia il positivo rivolto verso la resistenza R2 e che DS2 abbia il negativo verso la resistenza R3. L'importante è che un diodo risulti collegato ad una resistenza con la polarità opposta a quella dell'altro diodo collegato all'altra resistenza.

I quattro diodi del ponte, e cioè DG1 - DG2 - DG3 - DG4, dovranno invece essere necessariamente disposti con il terminale positivo, come è illustrato nel disegno.

Anche i terminali d'uscita che vanno allo strumento dovranno essere collegati in modo da rispettare la polarità dei terminali + e - presenti sull'involucro del microamperometro stesso.

Per quanto si riferisce ai collegamenti del commutatore S1-S2, se questo è a una sola sezione e a 6 posizioni 2 vie possiamo seguire la disposizione del disegno. Se invece, non avendone trovato uno ad una sola sezione, abbiamo a disposizione un commutatore a due sezioni, cercheremo di effettuare le connessioni in modo che, quando S1 si collega a C1, la sezione di S2 risulti sul terminale libero; nella seconda posizione, quando S1 si trova collegato a C2, S2 dovrà collegarsi a R7, e così via.

MESSA A PUNTO

Lo strumento, una volta terminata la costruzione, richiede una messa a punto; vi illustriamo qui di seguito le operazioni da eseguire e potrete con-

statare che non sono assolutamente difficili.

Come prima cosa dovrete ovviamente collegare l'alimentatore al circuito elettrico del capacitometro, cercando possibilmente di non confondere i tre fili di alimentazione — massa +. Noi, per evitare errori, abbiamo usato un filo NERO per il Negativo, uno ROSSO per il Positivo ed uno BIANCO per la Massa.

Per effettuare una taratura definitiva sarebbe meglio se il circuito con l'integrato uA.709 fosse già fissato stabilmente sul pannello frontale: effettuando la taratura sul banco, a progetto ancora da inscatolare, dovremmo infatti necessariamente rivederla quando il circuito sarà stato inserito nella scatola metallica. Questo perché i due fili che partono dalla pista siglata CX-CX e che dovranno congiungersi poi alle boccole esterne, se fossero tenuti troppo vicini potrebbero introdurre delle capacità parassite sull'ordine di 0,5 - 1 pF. e quindi falsare leggermente la lettura sulla prima portata, quella cioè dei 50 picofarad a fondo scala.

Questo è un problema che può comunque essere risolto con facilità: se effettuerete la taratura dello strumento prima di inserirlo nel mobiletto, avrete l'avvertenza di fare poi un piccolo ritocco.

Premettiamo che, per poter tarare il capacitometro, è necessario disporre di una serie di 6 condensatori la cui capacità reale sia identica a quella indicata sull'involucro (o, per lo meno, di cui conosciamo con esattezza il valore). Noi ci siamo quindi preoccupati di procurarci una serie di condensatori da 47-470-4.700-47.000-470.000 pF., più quattro condensatori da 1 microfarad che, collega-

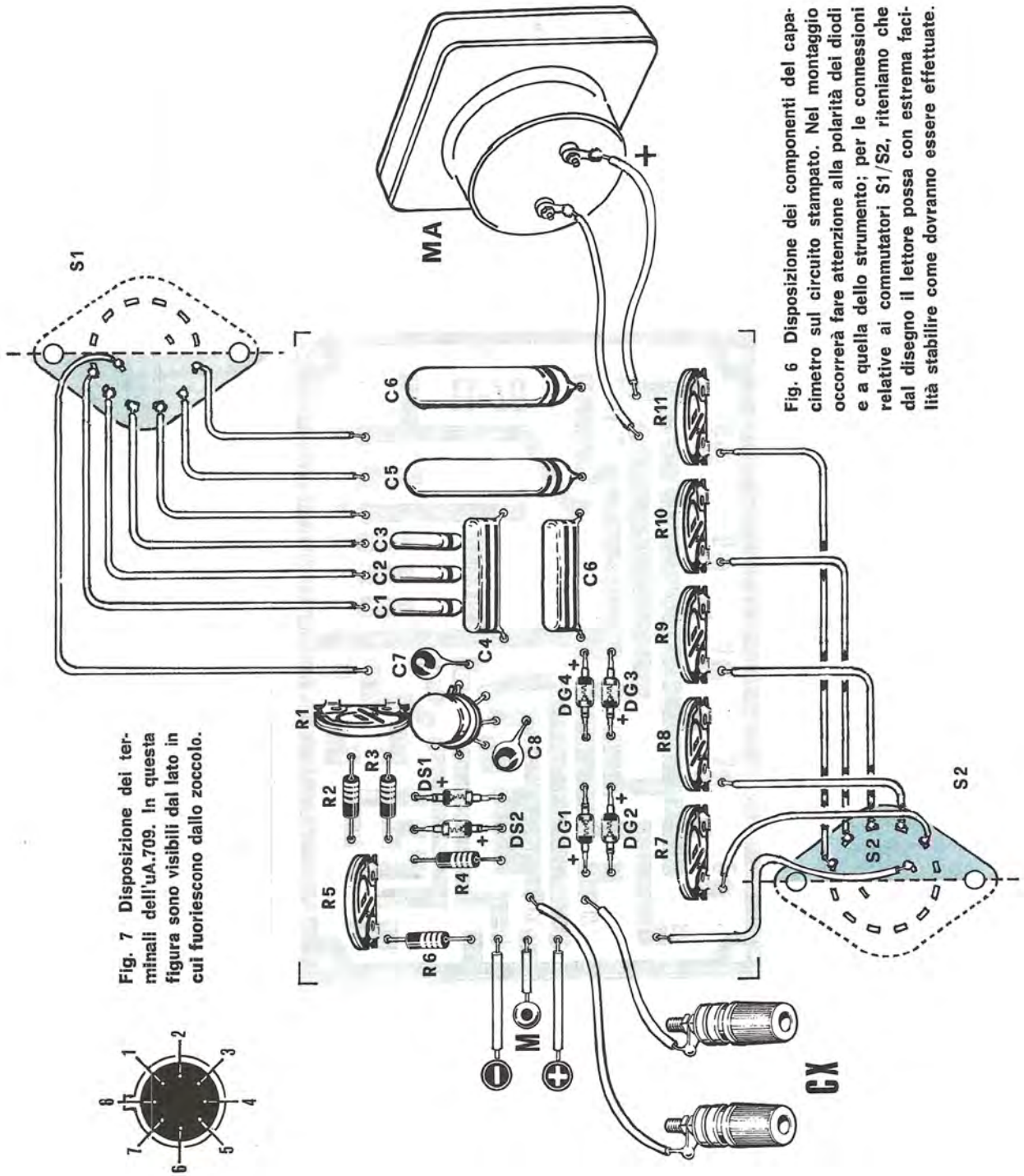
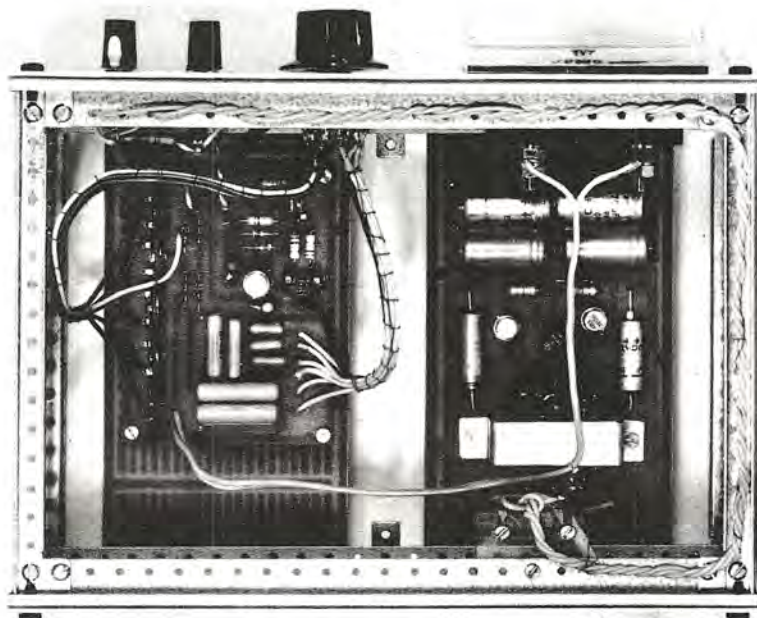


Fig. 7 Disposizione dei terminali dell'UA.709. In questa figura sono visibili dal lato in cui fuoriescono dallo zoccolo.

Fig. 6 Disposizione dei componenti del capicimetro sul circuito stampato. Nel montaggio occorrerà fare attenzione alla polarità dei diodi e a quella dello strumento; per le connessioni relative ai commutatori S1/S2, riteniamo che dal disegno il lettore possa con estrema facilità stabilire come dovranno essere effettuate.



Nella scatola metallica da noi acquistata per racchiudere il nostro capacimetro, i due circuiti stampati relativi all'alimentatore e all'oscillatore ad onde quadre con l'uA. 709 sono stati disposti come vedesi in questa foto.

ti in parallelo, ci daranno i 4 microfarad utili per la taratura dell'ultima portata.

Con questa serie di condensatori potrete facilmente tarare le 6 portate del vostro capacimetro con assoluta precisione. (Facciamo presente che le serie di condensatori che forniremo potrebbero essere, anziché da 47-470-4.700 etc. pF., da 50-470-5.000 pF., a seconda della disponibilità presso la ditta costruttrice. Ogni condensatore sarà comunque contenuto in un involucro sul quale saranno descritte le capacità reali).

Per iniziare la taratura, prendete il condensatore campione da 47 pF. e ponetelo nelle due boccole CX, quindi portate il commutatore S1 nella portata 50 pF. fondo scala e accendete l'alimentatore. Se la lancetta dello strumento andasse a fondo scala, ruotate subito il trimmer R5 fino a portare la lancetta a metà scala.

A questo punto dovrete regolare il trimmer R1 per ottenere la massima deviazione della lancetta. Normalmente il trimmer R1 deve trovarsi con il cursore quasi al centro; se dovesse risultare tutto rivolto verso un estremo, uno dei due diodi DS1-DS2 è stato collocato all'inverso o è interrotto.

Precisiamo che il trimmer R1 serve per linearizzare la forma d'onda (vedi fig. 8); se avete l'oscillografo potrete effettuare il controllo del trimmer semplicemente accertandovi che sullo schermo la larghezza superiore dell'onda quadra risulti perfettamente identica alla larghezza infe-

riore. Pensando però che non tutti i lettori possiedono un oscillografo, abbiamo appunto consigliato di controllare R1 regolandolo per la massima uscita, con il condensatore in prova da 47 pF., perché la massima uscita corrisponde in linea generale ad una perfetta simmetria dell'onda quadra.

Vediamo ora, perché tutto sia più chiaro, di elencare in ordine le operazioni da compiere:

1. Regolare il trimmer R1 per la massima uscita con un condensatore da 47 pF. (agendo sul trimmer R5 per portare la lancetta a metà scala) o controllare all'oscillografo la forma d'onda affinché risulti lineare.
2. Una volta tarato R1, agire sul trimmer R5 fino a far coincidere la lancetta dello strumento con 47, che corrisponde alla capacità del condensatore in prova.
3. Ora R1 e R5 non andranno più toccati. Commutare S1-S2 sulla portata 470 pF., togliere dalle boccole CX il condensatore da 47 pF. e applicare quello da 470 pF.; a questo punto, regolare il trimmer R7 fino a far portare la lancetta su 47 (nella seconda portata per leggere sullo strumento, come già spiegato, bisognerà moltiplicare per 10 e di conseguenza 47 è da intendersi: $47 \times 10 = 470$).
4. Ruotare S1-S2 sulla portata 4.700 pF., sostituire sulle boccole CX il condensatore da 470 pF. con quello da 4.700 pF. e regolare R8 fino a far coincidere la lancetta dello strumento con l'indicazione 47 (per la lettura, in questa portata,



Fig. 8 Il trimmer R1 serve rendere perfettamente lineare la forma d'onda. Se avete un oscilloscopio potrete ruotare il cursore di R1 in modo da ottenere sullo schermo, la forma d'onda visibile a destra. I disegni di sinistra e al centro mostrano l'onda quadra quando R1 non è regoiato nella sua giusta posizione. Se non possedete un oscillografo, procedete come spieghiamo in articolo.

- bisogna sottintendere una moltiplicazione per 100).
5. Ruotare S1-S2 sulla portata 47.000 pF. fondo scala, sostituire sulle boccole CX il condensatore precedente con quello da 47.000 pF. e regolare R9 fino a far arrivare la lancetta su 47 (sottintendendo, per la lettura, una moltiplicazione x 1.000).
 6. Ruotare S1-S2 sulla portata 470.000 pF. fondo scala, togliere dalle boccole CX il condensatore precedente ed inserire quello della capacità di 470.000 pF.; regolare R10 fino a portare la lancetta sempre su 47 (per leggere in questa portata bisognerà moltiplicare per 10.000; quindi, se un condensatore che controlleremo in seguito portasse la lancetta sul 10, la sua capacità reale risulterebbe di $10 \times 10.000 = 100.000$ pF.).
 7. Prendere i 4 condensatori da 1mF. e collegarli in parallelo, quindi commutare S1-S2 sulla portata 5 microfarad fondo scala e regolare il trimmer R11 fino a far concidere la lancetta con l'indicazione 40 che corrisponderà, dato che per questa portata l'indicazione della scala andrà divisa per 10, appunto a 4 microfarad.

A questo punto il vostro capacimetro è già pronto per funzionare, per controllare cioè la capacità di qualsiasi condensatore e, date le sue caratteristiche, vi sarà di valido aiuto per stabilire la capacità dei condensatori variabili ad aria o compensatori, anche se questi hanno 5-6 picofarad, per stabilire le loro capacità residue e, quel che più conta, vi darà la possibilità di individuare le capacità dei condensatori a capacità fissa, cioè che, in pratica, fate per le resistenze possedendo l'ohmmetro.

Per terminare, vi consigliamo, nel controllare

capacità dei condensatori a capacità fissa, ciò che, in pratica, fate per le resistenze possedendo dere poi, ruotando S1-S2, alle portate inferiori, utili a far leggere distintamente il valore.

Se, contrariamente alle nostre istruzioni, prenderete la pessima abitudine di adoperare lo strumento iniziando dalle portate inferiori per salire alle superiori, non rammaricatevi poi se la lancetta sbatterà violentemente sul fondo scala; poiché riteniamo che vi preme il perfetto funzionamento del vostro strumento, evitate che si verifichi questo inconveniente e partite sempre dalla portata più alta.

Dobbiamo infine precisare che questo capacimetro serve per condensatori a carta, a mica, ad aria, in ceramica, poliestere, etc., ma non per condensatori elettrolitici: per questi è necessario uno schema notevolmente diverso, che prima o poi presenteremo sulla nostra rivista.

MATERIALE NECESSARIO ALLA REALIZZAZIONE

Poiché è nostro intendimento che tutti i lettori che desiderano realizzare un nostro progetto, si trovino nelle condizioni di poterlo fare anche trovandosi in centri privi di negozi sufficientemente forniti, vi precisiamo che è possibile ordinare presso di noi quanto vi necessita ai seguenti prezzi.

Circuito stampato EL75 in fibra di vetro L. 800.

Scatola di montaggio completa di uA 709, circuito stampato, commutatore, resistenze, resistenze, diodi ecc. (escluso milliamperometro) L. 5.000.

Circuito stampato EL74 in fibra di vetro L. 800.

Scatola di montaggio dell'alimentatore, completa del trasformatore, diodo a ponte, lampadina spia, diodi zener, transistor, resistenze e condensatori L. 6.500.

10 condensatori CAMPIONI di precisione L. 900.

Per gli appassionati della Citizen Band offriamo questo mese un interessante progetto di trasmettitore transistorizzato capace di erogare in antenna una potenza modulata di circa 2,2 watt.

Il TX6 si presta quindi per effettuare collegamenti entro un raggio compreso tra i 20 e i 30 chilometri.

TX6-TRASMETTITORE

Dopo avervi presentato nel n. 15 della rivista il TX5, un trasmettitore che riusciva ad erogare una potenza « output » massima di 0,5 Watt circa, la « Nuova Elettronica » vuole ancora interessarvi a questo argomento, presentando però, in questo numero, un trasmettitore di potenza maggiore, che, dal momento che richiede, per la sua alimentazione, una tensione di 12 volt, si presta ad essere alimentato in alternata, con un alimentatore stabilizzato oppure in continua con una batteria per auto; per questo motivo tale modello è adatto per essere impiegato come posto fisso o per essere installato su qualsiasi autovettura. Volendo, lo si può alimentare a pile e farlo così diventare portatile.

Come quasi sempre accade quando presentiamo un modello di trasmettitore, la prima domanda che il lettore ci pone non riguarda la potenza irradiata dall'antenna (elemento che, tecnicamente, può essere considerato più importante di ogni altro), ma la portata kilomtrica.

Ripetiamo ancora una volta che non è possibile stabilire in via teorica la portata massima, essendo essa condizionata da molti fattori che tendono ad influenzarla ed a modificarla. Citiamo, ad esempio, l'altezza dell'antenna, la natura del terreno, l'adattamento d'impedenza tra antenna e trasmettitore, il tipo di antenna impiegato, la sensibilità del ricevitore impiegato, ecc.

Come ricorderete, per il TX5 noi avevamo indicato una portata massima di 10 chilometri pur essendo certi che il trasmettitore in questione sarebbe riuscito a raggiungere anche i 12-15 km;

sapendo però per esperienza che spesso il lettore prende troppo facilmente alla lettera i dati da noi forniti, senza tener conto dei fattori cui abbiamo accennato prima, non volevamo correre il rischio che qualcuno, montando due esemplari su due auto ed effettuando le prove nel centro di una città come Roma o Milano, potesse obiettare che, in pratica, la portata del TX5 si limitava ad appena 1 Km, o anche meno.

La portata massima di un trasmettitore risulta ideale quando l'antenna è collocata sul tetto di una casa, se ci si trova in città, oppure quando il trasmettitore viene usato in aperta campagna, o in collina.

Tanto per farvi un esempio, vi diremo che in questi giorni sono venuti in redazione alcuni radioamatori di Modena, Ravenna e Torino, i quali ci hanno confermato, esprimendo la loro piena soddisfazione, che applicando ad un TX5 un'antenna Ground-plane installata sul tetto della loro casa, riuscivamo a collegarsi con altri colleghi (provvisi anch'essi di un TX5 che si trovavano a distanze comprese tra i 20 ed i 30 Km.

Per il TX6, possiamo assicurarvi che la portata media che potrete raggiungere con tutta tranquillità si aggira sui 15-25 Km. Se, effettuato il montaggio, riuscirete a superare tale distanza, sarà ancora una volta confermata la serietà dei nostri progetti e comprenderete che non è nostra abitudine illudere il lettore (come, purtroppo, oggi fanno abitualmente troppe riviste), esponendo dati irreali che è poi facile « smascherare » a montaggio ultimato.



per i **27 MHz**

I dati tecnici del TX6 risultano i seguenti:

frequenza di lavoro	27/28.000 KHz.
potenza input degli stadi di AF	3,4 watt
potenza input dello stadio finale	1,8 watt
potenza AF in antenna non modulata	1 watt circa
potenza AF in antenna modulata	2,2 watt circa
profondità di modulazione	70-80%
corrente assorbita dallo stadio finale	120-150 mA
corrente assorbita stadio prepilota	50-80 mA
corrente assorbita stadio oscillatore	50-70 mA
corrente assorbita dal TAA611/B a riposo	30 mA
corrente assorbita dal TAA611/B max potenza	180-200 mA
impedenza di uscita per l'antenna	52-75 ohm
tensione di alimentazione del TX6	12 volt
corrente massima totale assorbita dal TX6	0,5 amper

Questi dati, come potrete facilmente controllare a realizzazione ultimata, si dimostreranno perfettamente reali. Eventuali differenze potrebbero verificarsi solo nel caso di taratura imperfetta.

SCHEMA ELETTRICO

Questo trasmettitore, come risulta visibile dallo schema elettrico presentato nella fig. n. 1, è composto da:

1 integrato TAA611/B o D con funzione di stadio modulatore

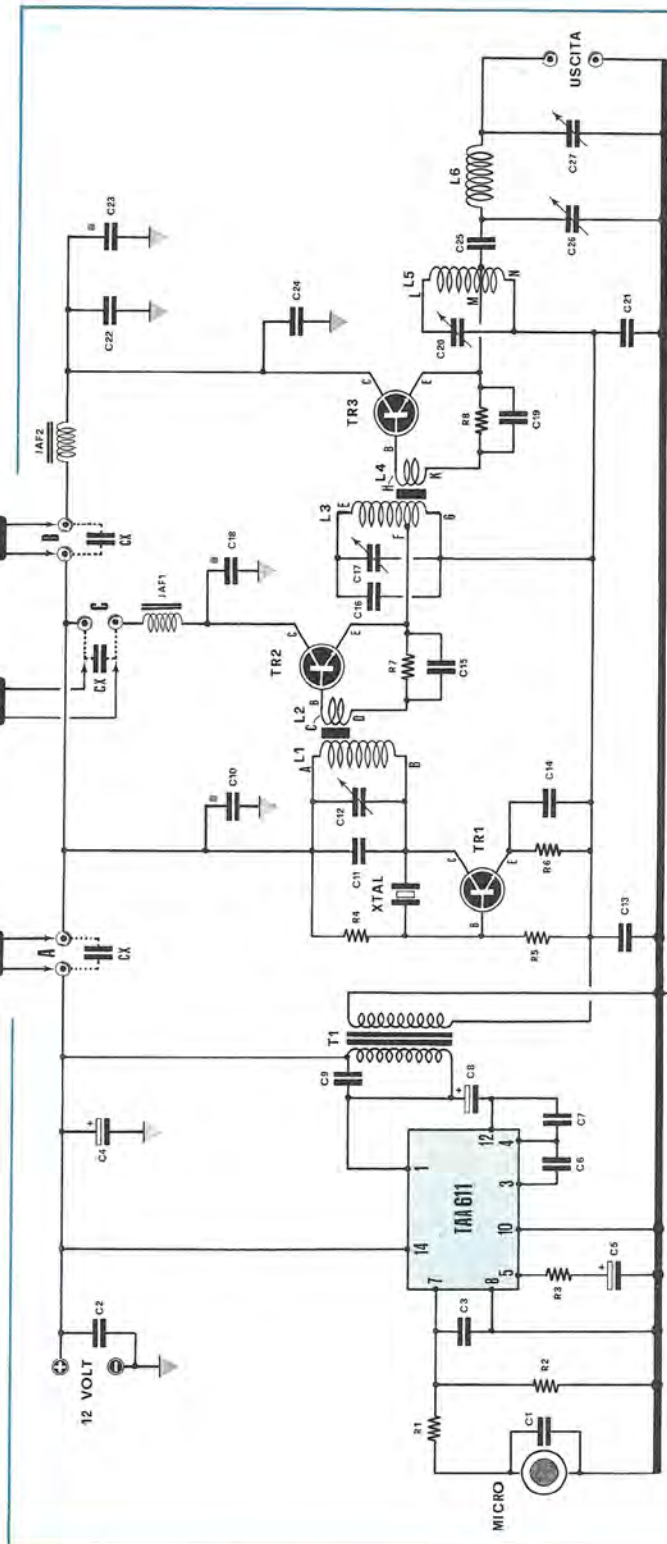
1 transistor 2N1711 (TR1) con funzione di stadio oscillatore

1 transistor 2N1711 (TR2) con funzione di stadio prepilota

1 transistor BD109 special (TR3) con funzione di amplificatore finale AF.

In definitiva avremo perciò 3 transistor per la sezione di AF, più 1 integrato per la sezione di BF.

L'integrato da noi impiegato, come già saprete, è un completo amplificatore di BF, dotato di pre-amplificatore e stadio finale, in grado di erogare, con una tensione di alimentazione di 12 volt, una potenza massima di circa 1,2 Watt. Quindi, tenuto



- R1. 1.200 ohm 1/2 watt
- R2. 47.000 ohm 1/2 watt
- R3. 47 ohm 1/2 watt
- R4. 12.000 ohm 1/2 watt
- R5. 1.500 ohm 1/2 watt
- R6. 22 ohm 1/2 watt
- R7. 330 ohm 1/2 watt
- R8. 100 ohm 1/2 watt
- L1. Bobina dell'oscillatore
- L2. Bobina Link
- L3. Bobina stadio pilota
- L5. Bobina stadio finale

- L6. Bobina del filtro pi-greco
- C1. 1.000 pF Pin-up
- C2. 4.700 pF
- C3. 3.300 pF Pin-up
- C4. 500 mF Elettrol. 25 volt
- C5. 100 mF Elettrol. 12 volt
- C6. 150 pF Pin-up
- C7. 2.200 pF
- C8. 250 mF Elettrol. 25 volt
- C9. 100.000 pF
- C10. 4.700 pF
- C11. 33 pF Pin-up
- C12. 10/60 pF Compensatore

- C13. 4.700 pF
- C14. 4.700 pF
- C15. 330 pF
- C16. 22 pF Pin-up
- C17. 10/60 pF Compensatore
- C18. 4.700 pF
- C19. 1.000 pF
- C20. 10/60 pF Compensatore
- C21. 4.700 pF
- C22. 4.700 pF
- C23. 4.700 pF
- C24. 4.700 pF
- C25. 3.900 pF Ceramico

- C26. 300 pF Condensatore variabile a mica
 - C27. 300 pF Condensatore variabile a mica
 - TR1-TR2. Transistor NPN al Silicio tipo BFY.51
 - TR3. Transistor NPN al Silicio tipo BD109 «special»
 - TAA611. Integrato di B.F. della S.G.S.
 - JAF1. Impedenza di Alta frequenza tipo VK200
 - JAF2. Impedenza di Alta frequenza tipo VK200
 - T1. Trasformatore di modulazione (come Tx5)
 - MICRO. Microfono piezoelettrico di qualsiasi tipo
 - XTAL. Quarzo per la gamma dei 27 MHz.
- NOTA - i condensatori CX da 4.700 pF o 10.000 pF servono soltanto per la fase di taratura. Termini nata tale operazione, questi vanno tolti e i punti A-B-C cortocircuitati

conto della sensibilità del microfono che impiegherete, come pure dell'intensità sonora della vostra voce, potremmo affermare che, in linea di massima, da tale integrato è possibile ottenere in uscita una potenza che potrà variare da 0,8 a 1,2 watt, dunque una potenza tale da consentirci di modulare il nostro segnale di AF con una profondità media dell'80%.

Sullo stadio di BF non riteniamo sia il caso di soffermarci, data la sua semplicità e considerando che tutti gli elementi da noi scelti sono quelli adatti per ottenere il perfetto funzionamento di tale stadio come amplificatore per microfono piezoelettrico.

Allo stadio di AF dedicheremo invece maggior attenzione, anche se quei particolari che possono risultare critici verranno spiegati più accuratamente quando passeremo alla realizzazione pratica. Inizieremo quindi col precisare che tutto lo stadio di AF ha **una sua propria** « massa » caratteristica, in quanto noi sfrutteremo per questo modello una modulazione di emettitore. Controllando lo schema elettrico potrete facilmente constatare che la « massa » del trasmettitore risulterà collegata al secondario del trasformatore di modulazione T1, e non alla « massa » generale, cioè al negativo di alimentazione a 12 volt.

Lo stadio oscillatore TR1, controllato da un quarzo a 27 MHz, è quello che produrrà l'AF che, susseguentemente amplificata, ci permetterà di ottenere in uscita la potenza richiesta, cioè 1 Watt in antenna.

Sulla bobina L1, una volta che questa, tramite C12, risulti accordata sulla frequenza del quarzo, sarà presente un segnale di AF (di potenza alquanto limitata, circa 30 milliwatt).

La bobina L2, avvolta dal lato freddo (cioè dal lato opposto a quello in cui L1 si collega al collettore), preleverà tale segnale e lo applicherà sulla base di un secondo transistor TR2 per amplificarlo; di conseguenza sulla bobina L3 noi ritroveremo questo segnale già potenziato a circa 100-150 milliwatt.

Questi due primi transistor impiegati nel nostro montaggio sono due comuni 2N1711, cioè due NPN al silicio.

Dalla bobina L3 — tramite un avvolgimento (L4) effettuato sulla bobina stessa dal lato della massa — noi preleveremo il suddetto segnale potenziato, per applicarlo ad un ultimo transistor che esplica la funzione di **amplificatore finale di potenza**; in tal modo, la bobina L5 ci permetterà di disporre di un segnale di AF che raggiungerà **una potenza reale di 1 Watt.**

L'ultimo transistor, cioè TR3, pur essendo sempre un NPN al silicio, non dovrà più essere un normale 2N1711, bensì un transistor più potente; a tale scopo, noi abbiamo impiegato un NPN al silicio tipo BD.109 « special », cioè un transistor selezionato per una frequenza di taglio superiore ai 70 MHz, particolarmente adatto quindi a funzionare sulla gamma che va dai 26 ai 30 MHz. Tale transistor è più costoso dei tipi normali, ma il suo prezzo risulterà sempre inferiore a quello di altri transistor espressamente costruiti per AF.

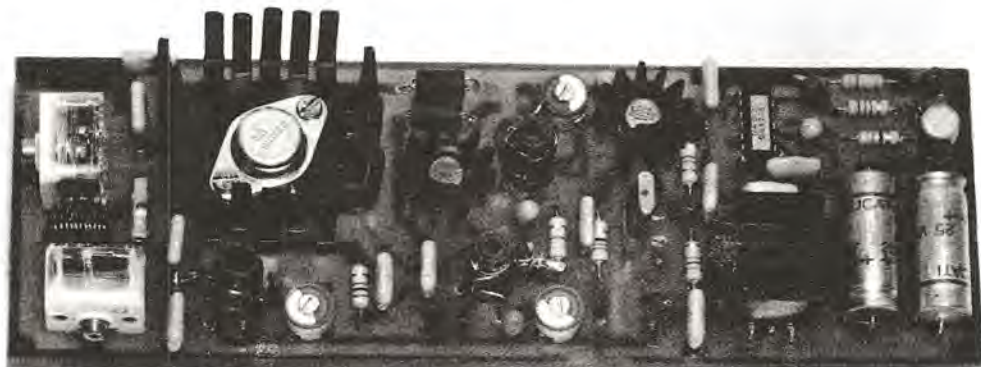
Il BD.109 presenta inoltre il vantaggio di richiedere, per il suo pilotaggio, una potenza limitata, mentre altri transistor da noi provati, per poter erogare in uscita 1 Watt, avevano bisogno di una potenza dell'ordine di 300 e più milliwatt. Ci siamo quindi volutamente orientati sul BD.109 « special », che è possibile acquistare a L. 1.400, prezzo che noi riteniamo modesto, soprattutto se paragonato al costo di alcuni transistor di AF dalle caratteristiche quasi analoghe e con lo stesso contenitore tipo TO 66 (cioè, per intenderci, grande quanto un AD161 o AD162).

Il segnale di AF presente sull'emettitore del transistor finale TR3 verrà applicato alla presa d'antenna, facendolo passare attraverso un filtro a pi-greco (C26-L6-C27), indispensabile per adattare l'impedenza d'uscita dello stadio finale a quella richiesta dal cavo coassiale d'antenna, cioè 52, oppure 75 ohm.

Poiché, come è già stato affermato, lo stadio di AF ha una sua propria « massa », occorrerà far presente al lettore che i condensatori di disaccoppiamento C10-C18-C23 (indicati con un punto rosso), anche se hanno il segno grafico di « massa », non vanno collegati alla massa generale, bensì a quella degli stadi di AF. Questo particolare si potrà facilmente verificare nel disegno dello schema pratico.

Inoltre, sempre facendo riferimento allo schema elettrico della figura 1, le prese indicate con le lettere A-B-C (nelle quali risulta presente anche un condensatore indicato con la lettera CX), servono esclusivamente nella fase di messa a punto per controllare l'assorbimento dei vari stadi; pertanto, dopo averle controllate, **tali prese vanno « cortocircuitate »** con un ponticello, sempreché non si desideri inserire stabilmente, almeno per quanto riguarda il solo stadio finale (presa B), un milliamperometro da 200 milliamper fondo scala, che permetterà di controllare l'assorbimento dello stadio finale durante il suo funzionamento.

I condensatori CX, che potranno essere scelti,



La foto che presentiamo è quella di uno dei tanti prototipi che noi ci preoccupiamo di montare prima di presentare un progetto sulla rivista, affinché sia possibile effettuare tutte le prove di collaudo e le modifiche necessarie al fine di offrire al lettore un progetto valido e perfettamente efficiente.

indifferentemente, di capacità comprese tra i 4.700 ed i 10.000 pF., risultano assolutamente indispensabili per evitare che residui di « alta frequenza » possano fluire sulla bobina mobile dello strumento e per impedire che i fili dei puntali, con la loro lunghezza, possano entrare in risonanza e conseguentemente causare errori di lettura o introdurre inneschi di AF.

Tanto per fare un esempio, se inserissimo il milliamperometro sui punti B-C senza applicare al circuito stampato il condensatore CX, lo strumento potrebbe indicare una corrente superiore a quella reale, oppure un assorbimento negativo. In altre parole, la lancetta dello strumento, anziché deviare verso destra, potrebbe deviare verso sinistra, oltre lo ZERO. Sono inconvenienti, questi, che i principianti potrebbero non conoscere, per cui in presenza di tali fenomeni (se così vogliamo definirli), potrebbero trovarsi un poco disorientati.

Nel circuito troviamo inoltre inserite due impedenze di AF da noi siglate JAF1 e JAF2: come si può vedere anche dallo schema pratico, si tratta di impedenze a bassissima resistenza ohmica, del tipo Philips VK200 (due spire inserite entro un nucleo in ferrosilicio).

Esse non potranno essere sostituite con altre di diverso tipo: devono essere simili a quelle da noi adoperate. Vi preghiamo quindi di non utilizzare impedenze di AF tipo Geloso 555-558 (che, purtroppo, qualche lettore ha voluto, di sua iniziativa, inserire nel modello TX5) perché con queste, possiamo assicurarvelo fin d'ora, il trasmettitore non funzionerà. Meglio, in casi estremi, avvolgere quattro-cinque spire con filo da 0,8 mm sopra un nucleo filettato in ferrosilicio tolto da una vecchia bobina, piuttosto che utilizzare impe-

denze che, per le loro caratteristiche, si rivelano assolutamente non idonee.

REALIZZAZIONE PRATICA

Nella realizzazione di un trasmettitore la difficoltà maggiore non consiste, come si potrebbe supporre, nel far funzionare o nell'accordare i vari stadi di AF, bensì nell'accoppiare allo stadio di AF quello di BF, per modularlo. E' proprio quando si procede all'inserimento di questo stadio in un trasmettitore che cominciano i guai: l'amplificatore, senza ragione alcuna, può innescare; l'assorbimento, anche a microfono disinserito, può risultare massimo, oppure si può giungere all'assurdo che l'amplificatore non amplifichi, nonostante il fatto che, provandolo separatamente, questo risulti perfettamente efficiente e funzionante.

Quindi, se ci limitassimo a presentare al lettore il solo stadio di AF senza precisare quale amplificatore di BF risulti più idoneo per tale progetto, sarebbe chiaro che soltanto coloro che hanno una profonda esperienza nel campo dei rice-trasmettitori sarebbero in grado, pur con qualche difficoltà, di metterlo in condizione di funzionare. Per gli altri — e sarebbero tanti — tale progetto potrebbe considerarsi funzionante soltanto in via teorica.

Presentando invece, come facciamo noi, un trasmettitore completo del suo stadio di BF e provvisto del suo proprio circuito stampato, si avrà la certezza di evitare che eventuali residui di AF possano in qualche modo influenzare il modulatore, e noi potremo dare ai nostri lettori la soddisfazione di constatare, a montaggio ultimato, che il progetto funziona di primo acchito, senza pre-

sentare nessuna anomalia. Infatti, sul circuito stampato i condensatori di disaccoppiamento C2-C3-C10-C13-C14-C18-C21-C22-C23 non sono stati disposti a caso o perché solo in quel posto vi era lo spazio richiesto, ma perché nei punti da noi indicati risultava necessario eliminare dei residui di AF. Togliendo anche uno solo dei condensatori da noi inseriti, si potrebbe correre il rischio, come già accennato in precedenza, di impedire allo stadio di BF di funzionare correttamente.

Tale precisazione vi farà comprendere il motivo per il quale, molte volte, realizzando uno schema di trasmettitore pubblicato da qualche rivista che si limitava a presentarvi il solo schema elettrico, non siate riusciti a farlo funzionare. Noi affermiamo che per un progetto in AF è assolutamente indispensabile presentare anche il disegno del circuito stampato, perché variando la disposizione dei componenti (e, logicamente, le forme delle piste), si modificano di conseguenza le capacità residue e quindi i valori dei condensatori di accavariare da un prototipo all'altro.

Il circuito stampato del trasmettitore TX6, indispensabile per realizzare tale progetto, risulta visibile a grandezza naturale in fig. 2; il lettore che non volesse acquistarlo già inciso, potrà ricopiare il disegno senza apportarvi variazione alcuna. Si consiglia, per ridurre al minimo le perdite di AF, di utilizzare la fibra di vetro, evitando possibilmente di realizzare il circuito su supporto in bachelite.

Nella fig. 3 appare visibile la disposizione dei relativi componenti.

Per evitare che il lettore commetta qualche errore durante il montaggio — che potrebbe pregiudicare il funzionamento dell'apparato — precisiamo che:

1) L'integrato TAA611 ha una tacca di riferimento sul suo involucro e questo dovrà trovarsi disposto come indicato dallo schema pratico. Inoltre, non tutti i piedini presenti sull'integrato vengono utilizzati; per questi sarà quindi sufficiente praticare il foro nella posizione indicata in disegno e infilare il piedino, senza effettuare nessuna saldatura.

2) Per effettuare i fori sul circuito stampato usate delle punte da 1 mm. Punte di diametro maggiore non sono consigliabili se non per i terminali che abbiano, appunto, un diametro superiore al millimetro.

3) I fori andranno sempre effettuati dal lato della pista di rame; sul circuito stampato è incisa la posizione del foro. Rispettando tale indicazione, la punta resterà perfettamente centrata.

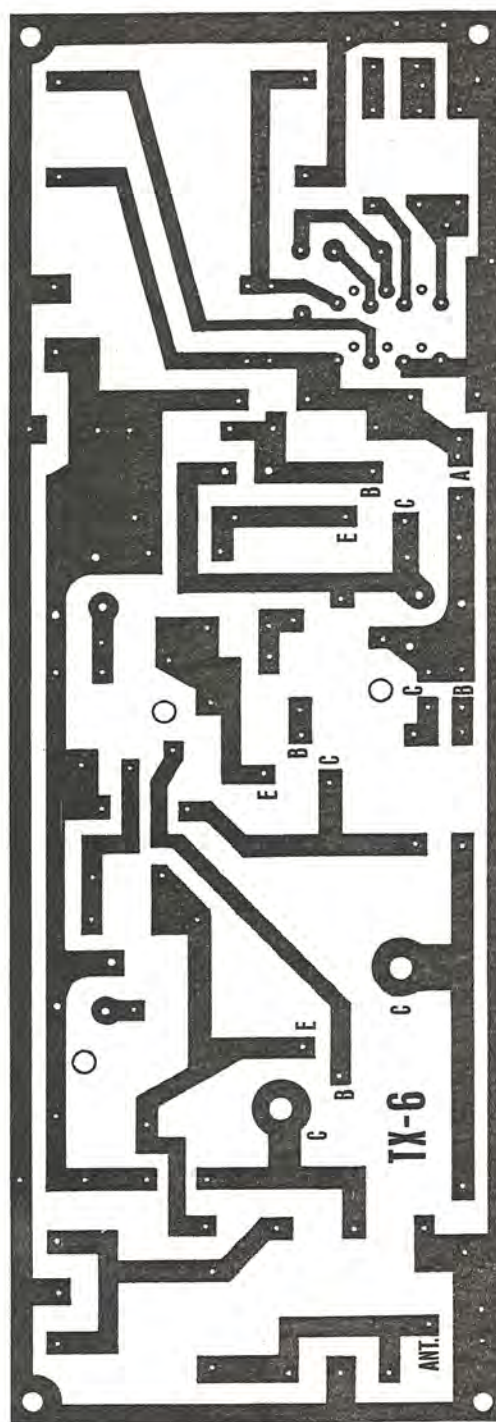
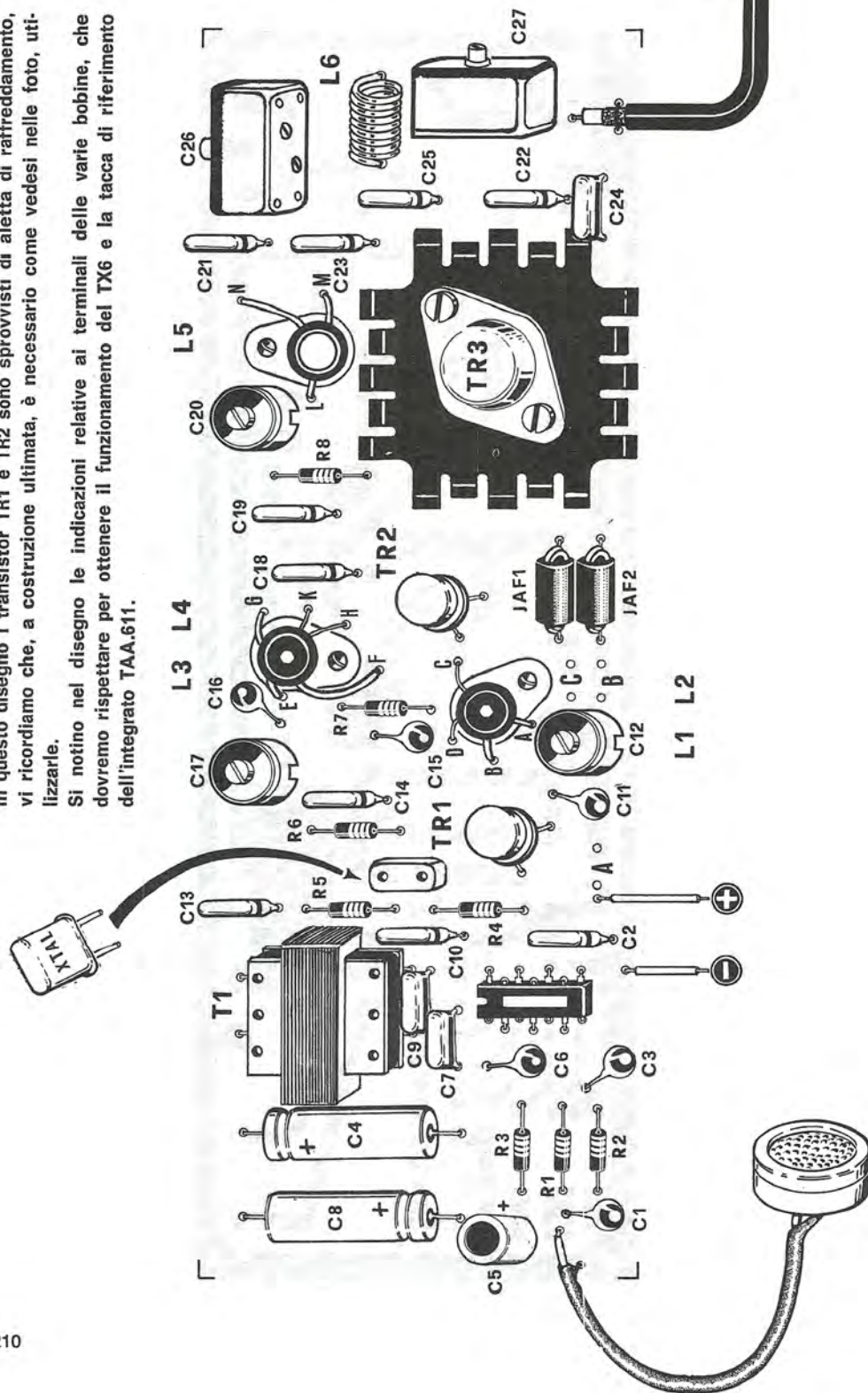


Fig. 2 Circuito stampato a grandezza naturale. Al lettore che desiderasse autocostruirlo consigliamo di scegliere una lastra in fibra di vetro.

Fig. 3 Disposizione dei componenti sul circuito stampato da noi studiato. Anche se in questo disegno i transistor TR1 e TR2 sono sprovvisti di aletta di raffreddamento, vi ricordiamo che, a costruzione ultimata, è necessario come vedesi nelle foto, utilizzarle.

Si notino nel disegno le indicazioni relative ai terminali delle varie bobine, che dovremo rispettare per ottenere il funzionamento del TX6 e la tacca di riferimento dell'integrato TAA.611.



ALL' ANTENNA

4) Per saldare l'integrato, usate un saldatore tipo miniatura, onde evitare di saldare contemporaneamente due piste adiacenti.

5) Non confondete i terminali E-B-C dei vari transistor.

6) Non confondete il primario con il secondario del trasformatore di modulazione T1. Ricordatevi che il PRIMARIO ha due soli terminali, mentre il SECONDARIO ne ha tre; di questi, si useranno solo i due esterni, lasciando quello centrale inutilizzato.

7) Nel fissare i condensatori C12-C17 e C20 ricordatevi che, dei tre terminali presenti, i due esterni sono collegati elettricamente fra di loro; non commettete quindi l'errore di saldare questi due terminali ai due estremi delle bobine, perché così facendo le cortocircuitereste.

Le bobine di sintonia necessarie per questo trasmettitore dovranno essere necessariamente autoconstruite, in quanto non sono reperibili in commercio; comunque, nella scatola di montaggio che noi inviamo sono inclusi i supporti delle bobine ed il relativo filo di rame, per cui il lettore dovrà soltanto provvedere ad avvolgerle seguendo accuratamente le nostre indicazioni.

BOBINA DELL'OSCILLATORE L1/L2

diametro supporto	8 mm.
lunghezza supporto	16 mm.
nucleo ferromagnetico . . .	SI
avvolgimento L1	9 spire
filo per L1	0,8 mm smaltato
avvolgimento L2	0,4 mm smaltato
filo per L2	1,5 spire

Per questa bobina bisogna eseguire a spire unite l'avvolgimento L1, facendo in modo che l'inizio « B » (quello che si collegherà al collettore del transistor TR1) si trovi in basso vicino al supporto, mentre la fine di tale avvolgimento « A » (cioè quello che si collegherà al positivo 12 volt di alimentazione) dovrà risultare verso l'alto.

In alto dalla parte « A », intercalandole entro la prima spira di L1, bisogna avvolgere le 1,5 spire di L2.

Affinché lo stadio pilota possa funzionare correttamente, è indispensabile che la bobina L2 si trovi avvolta sul lato freddo di L1, cioè dal lato in cui questa si collega al + dei 12 volt. E' indispensabile altresì che il nucleo ferromagnetico, di cui la bobina è provvista, venga inserito per metà entro il supporto.

BOBINA DELLO STADIO PILOTA L3-L4

diametro supporto	8 mm
lunghezza supporto	16 mm
nucleo ferromagnetico . . .	SI
avvolgimento L3	9 spire
filo per L3	0,8 mm smaltato
presa per emettitore « F » .	2 spire
avvolgimento L4	1,5 spire
filo per L4	0,4 mm smaltato

Per questa bobina effettuerete a spire unite l'avvolgimento L3, facendo in modo che l'inizio (estremo E) si trovi in basso vicino al supporto. Alla 7ª spira dovrete eseguire la PRESA « F » per l'emettitore di TR2, che si ottiene effettuando un cappio al filo di rame, dopo averlo raschiato della vernice isolante, onde poterlo poi saldare con uno spezzone di filo alla pista del circuito stampato che si collega a R7-C15 ed all'emettitore di TR2.

Continuando ancora per altre 2 spire da tale presa, avremo così ultimato la bobina L3.

In alto dalla parte « G » intercalandole entro le prime spire di L3, bisogna avvolgere le 1,5 spire di L4. Anche questa bobina è provvista di nucleo ferromagnetico.

BOBINA DELLO STADIO FINALE L5

diametro supporto	8 mm
lunghezza supporto	16 mm
nucleo ferromagnetico . . .	NO
spire L5	7
filo per L5	0,8 mm smaltato
presa per emettitore	2,5 spira

Per questa bobina, iniziando dal basso verso il supporto, avvolgerete 2,5 spire, quindi effettuerete un cappio al filo che servirà come presa per l'emettitore di TR3. E' ovvio che dovrete anche questa volta raschiare il filo che attorciglierete per effettuare la presa « M » dell'emettitore, affinché si possa poi saldare con facilità a uno spezzone di filo che andrà a congiungersi al circuito stampato. Proseguiremo con altre 4,5 spire e in totale avremo così 7 spire avvolte, come richiesto per la L5.

BOBINA DEL FILTRO A PI-GRECO L6

diametro avvolgimento . . .	8 mm
lunghezza avvolgimento . . .	10 mm
spire per L6	11
filo per L6	0,8 smaltato

Questa bobina va avvolta in aria a spire unite, quindi potremo prendere provvisoriamente un sup-

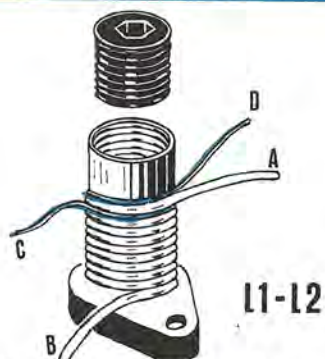


Fig. 4/A La bobina oscillatrice L1 andrà avvolta come vedesi in disegno. In alto dove abbiamo il terminale A inseriremo tra la prima spira la bobina link L2. Il nucleo ferromagnetico andrà avvitato tanto da poter raggiungere le prime spire di L1-L2.

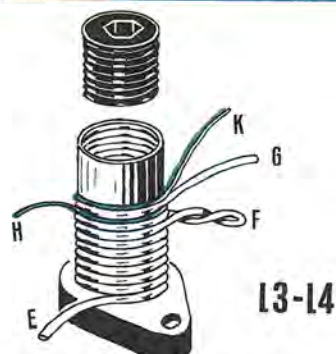


Fig. 4/B La bobina dello stadio pilota andrà avvolta in modo che la presa F per l'emettitore di TR2 si trovi posta in alto. Sulle prime spire di L3 avvolgeremo, come vedesi in disegno, il link L4. Anche questa bobina sarà provvista di nucleo

porto che abbia il diametro desiderato (cioè 8 mm.) e quindi avvolgere le spire necessarie tenendole bene unite; sfileremo poi la bobina dal supporto ed incolleremo eventualmente le spire con una goccia di cementatutto o di boostik affinché non si svolgano.

Terminate tutte le bobine, potremo fissarle nella posizione indicata nel disegno, e saldare i loro terminali alla pista del circuito stampato, facendo attenzione a non confonderle. Per evitare ogni possibile errore abbiamo messo sul circuito elettrico, in quello pratico e nel disegno delle bobine una lettera di riferimento.

Vi ricordiamo che invertendo i capi delle bobine, inserendo cioè l'inizio della bobina nel punto in cui va collegata la fine, il trasmettitore non funzionerà; soltanto la bobina L6, quella del pigreco, può essere fissata senza tener conto dell'inizio e della fine.

Come si può notare nel disegno e nelle foto, il transistor finale dovrà essere provvisto di una apposita aletta e così dicasi per i due transistor 2N1711.

MESSA A PUNTO E TARATURA

Qualsiasi trasmettitore, se non viene tarato, non sarà mai in grado di funzionare. Sarebbe, in fondo, come pretendere che un meccanico, dopo

aver terminato di montare un motore a scoppio, pretendesse, semplicemente versando il carburante nel serbatoio, che questo fosse subito in grado di funzionare perfettamente. Per quanto abile egli possa essere stato, non riuscirà mai ad ottenere tanto. Quindi, terminato il montaggio, egli sa che dovrà mettere a punto la fase, regolare la carburazione e le puntine dello spinterogeno ecc. ecc., se desidera che il motore renda il massimo della sua potenza.

L'esempio sopra riportato è valido anche per un trasmettitore: se non lo tariamo questo non potrà mai funzionare. Per questo motivo riteniamo sia utile soffermarci a spiegarvi come si debba procedere in tale operazione, affinché il TX6 risulti poi in grado di erogare in antenna la sua massima potenza.

Tarare un trasmettitore non è un'operazione particolarmente difficile; anzi, seguendo i nostri consigli potrete constatare come sia una cosa davvero semplice.

La prima funzione che un trasmettitore deve esplicare è quella di generare dallo stadio oscillatore di AF (cioè TR1) un segnale di AF, perché, se non l'abbiamo, logicamente non sarà poi possibile amplificarlo.

Sul circuito stampato come avrete notato, abbiamo lasciato volutamente delle piste interrotte, indicando con le lettere A-B-C queste interruzioni: servono, in questa fase di taratura, per poter inserire un milliamperometro, indispensabile

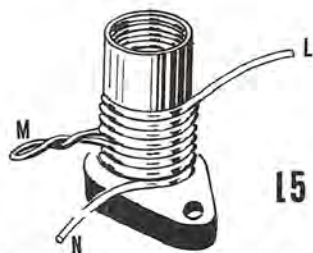


Fig. 4/C La bobina dello stadio finale risulterà sprovvista di nucleo. Ricordatevi che il terminale N è quello che dovrà collegarsi alla massa mentre il terminale L al compensatore C20. La presa M risulterà effettuata alla 2,5° spira dal lato del terminale N.

per poter controllare l'assorbimento dei vari stadi. La prima operazione che eseguiremo sarà inserire ai capi della pista indicata con la lettera A un milliamperometro regolato sulla portata 100 mA fondo scala, saldando provvisoriamente tra le due piste un condensatore da 4.700 o 10.000 pF (indicato nello schema elettrico con la sigla CX). Cortocircuiteremo poi l'entrata di BF collegando l'estremità di R1 a massa, affinché nessun segnale di BF possa essere amplificato dal TAA611.

Nell'apposito zoccolo applicheremo un quarzo da 27 MHz. e, tra i due terminali + e - della pista di rame, invieremo la relativa tensione di alimentazione, cioè 12 volt.

L'assorbimento, come rileveremo, si aggirerà sui 90-100 mA; con un cacciavite dovremo ora ruotare il trimmer C12 fino a trovare una posizione in cui la corrente assorbita scenderà bruscamente sui valori di 50-70 mA. A questo punto, provando a toccare con una mano il corpo del transistor TR1, constateremo come la corrente assorbita, da 50-70 milliamper, salga all'istante a 90-100 mA., per scendere poi nuovamente appena lasceremo il transistor: queste variazioni di assorbimento ci confermeranno che il transistor TR1 oscilla, e quindi eroga AF. Effettuata questa prima operazione, toglieremo il milliamperometro dal punto « A » e lo inseriremo sul punto « C »; ovviamente collegheremo con un ponticello di filo di rame il punto A della pista e sposteremo il condensatore CX dal punto A in quello C.

Applicando nuovamente tensione al trasmettitore, dovremo rilevare per questo secondo transistor un assorbimento di circa 80-100 mA: ruotiamo ora con un cacciavite il trimmer C17 fino a far assorbire a TR2 circa 60-70 mA.

Se l'assorbimento di questo transistor risultasse inferiore ai 40 mA da noi indicati, lo stadio oscillatore non è stato accordato in modo perfetto; occorrerà quindi ruotare nuovamente il trimmer C12 o avvitarlo leggermente il nucleo della bobina L1/L2 entro al suo supporto fino a che non si riuscirà a fare assorbire al transistor TR2 la corrente richiesta.

Se, al contrario, l'assorbimento risultasse superiore ai 100 mA, sarà necessario solamente svitare leggermente fuori dal supporto il nucleo di L1/L2, oppure diminuire di 1/4 di spira la bobina del link, cioè L2. Difficilmente vi troverete nella necessità di eseguire queste variazioni: noi, comunque, sapendo per esperienza che ci sono dei lettori che, contrariamente a quanto noi consigliamo, non esitano ad avvolgere per i link (cioè per L2-L4) più spire, pensando di migliorare le prestazioni, dovevamo logicamente prendere in considerazione anche questa eventualità.

Riteniamo sia utile precisare che i link L2 e L4 servono, oltre che per trasferire l'AF da uno stadio all'altro, anche per adattare l'impedenza tra il circuito di sintonia precedente e lo stadio seguente; maggiorandole, perciò, anziché un miglioramento si può avere un risultato negativo per il rendimento del circuito.

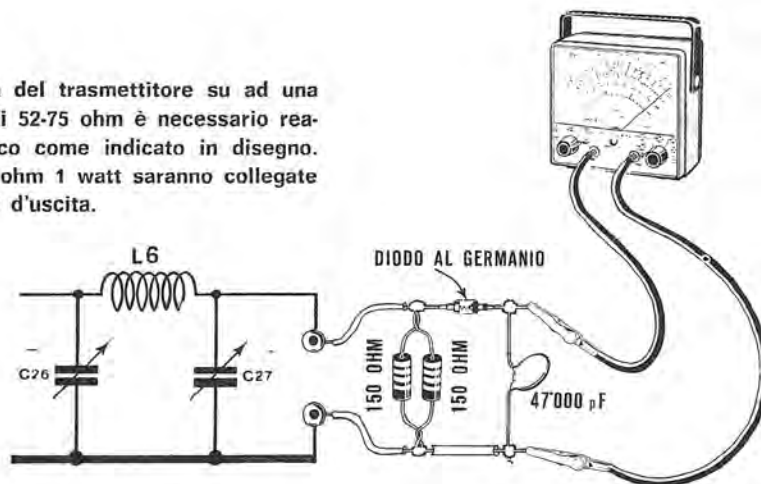
Se dovete constatare che il transistor TR2 non assorbe corrente, questo non significa che il transistor non espliciti le sue funzioni o sia difettoso, bensì che il transistor oscillatore TR1 non eroga AF perché non tarato: in questo caso sarà sufficiente che ruotate il solo compensatore dell'oscillatore C12 e constaterete che, quando questo risulterà accordato sulla sua giusta capacità, anche TR2 assorbirà la corrente richiesta.

Terminata la taratura di TR2 potremo passare allo stadio del finale, cioè a TR3.

Per poter eseguire quest'ultima operazione dovremo togliere lo strumento dalla posizione C e passarlo in quella B, modificandone contemporaneamente la portata: questa, da 100 mA dovrà essere portata sui 200 o 500 mA fondo scala, in quanto lo stadio finale assorbirà circa 120-150 mA.

Sul tratto della pista di rame indicato con la lettera C effettueremo il ponticello con filo di rame (come abbiamo già fatto per il punto A) e, ovviamente, collegheremo agli estremi della pista B il solito condensatore di fuga CX. Per la tara-

Fig. 5 Per tarare l'uscita del trasmettitore su ad una impedenza caratteristica di 52-75 ohm è necessario realizzare una sonda di carico come indicato in disegno. Le due resistenze da 150 ohm 1 watt saranno collegate direttamente sui terminali d'uscita.



tura dello stadio finale, è necessario applicare anche sull'uscita AF, cioè alla presa d'antenna, un wattmetro di AF (con una impedenza caratteristica di 52 o 75 ohm); coloro che non lo possiedono possono però supplire alla mancanza di questo strumento prendendo due resistenze da 150 ohm 1 Watt, un diodo rivelatore al germanio ed un condensatore e realizzare così il semplice circuito visibile in fig. 5, ai capi del quale andrà collegato un tester 20.000 ohm x volt, o, meglio ancora, un voltmetro elettronico, posto sulla portata 10-20 volt fondo scala.

Il circuito realizzato costituirà una semplice ma utile sonda di carico (vedi numero 4/1969 di Nuova Elettronica), indispensabile per tarare il vostro trasmettitore per una impedenza d'uscita di 75 ohm, pari cioè a quella presentata dal cavo coassiale che servirà a trasferire il segnale di alta frequenza dal trasmettitore all'antenna irradiante. Se desideraste tarare l'uscita del vostro trasmettitore su una impedenza diversa (ad esempio 52 ohm), dovrete collegare in parallelo due resistenze da 104 anziché due da 150 ohm.

Dopo aver inserito il milliamperometro sul punto B e la sonda di carico date nuovamente tensione al trasmettitore. A questo punto potrete constatare che l'assorbimento dello stadio finale si aggirerà sui 120 mA. Ruotate ora il trimmer C20 fino a che riuscirete a far assorbire a tale transistor la minima corrente possibile. Constate, così facendo, che diminuendo l'assorbimento, aumenterà contemporaneamente la tensione in uscita sulla sonda di carico: lo strumento infatti potrà indicare, in linea di massima, dai 3 ai 5 volt.

Nel caso che il transistor finale dovesse assorbire una corrente limitata ai 40-50 mA, questo potrebbe significare che il trimmer dello stadio pilota, cioè C17, non è stato tarato in modo per-

fetto, oppure che il nucleo della bobina L3/L4 è poco inserito entro il supporto.

Ruotando C17 e avvitando leggermente per 2 mm. il nucleo entro L3/L4 constaterete che l'assorbimento aumenterà, per arrivare finalmente sui 120-200 mA.

A questo punto ruotate i perni dei due variabili del filtro a pi-greco C26 e C27 interamente verso sinistra (cioè con le lamelle mobili entro a quelle fisse, per ottenere da questi la loro massima capacità): così facendo, il tester posto ai capi della sonda di carico indicherà una tensione minima, che potrà aggirarsi, a seconda dei casi, sui 3 o 4 volt.

Ruotate ora lentamente il primo condensatore del filtro a pi-greco (cioè C26) fino ad ottenere in uscita la massima tensione possibile (da 3-4 volt potremo raggiungere valori massimi di 5-6 volt). Ottenuto il massimo in uscita, ruotate ora il secondo condensatore (C27) e troverete una posizione in cui la tensione in uscita, da 5-6 volt, salirà bruscamente ai 9-11 volt.

Nel caso che la tensione massima in uscita risultasse inferiore ai 7 volt (facciamo presente al lettore che tali tensioni sono quelle che si possono ricavare utilizzando un voltmetro elettronico, mentre le tensioni che potremo rilevare usando un tester 20.000 x volt saranno sempre inferiori ai valori da noi indicati), le varie bobine di sintonia L1-L3-L5 non risultano accordate in modo perfetto.

Dovrete in questo caso ritoccare il trimmer C12 ed il nucleo di L1/L2 fino a trovare la posizione in cui la tensione in uscita aumenterà, anche se questo aumento può sembrarvi insignificante; quindi ritocate C17 ed il nucleo della bobina L3/L4 (controllando sempre su quale posizione si riesce ad ottenere un aumento della tensione ai capi della sonda di carico) e infine, per

ultimo, il trimmer C20 dello stadio finale. Così facendo vi accorgete che potrete guadagnare 1/2 volt dallo stadio oscillatore, 1/2 volt anche dallo stadio pilota e 1 volt o più dallo stadio finale. Ritoccano ora nuovamente i variabili del filtro a pi-greco riuscirete con estrema facilità a raggiungere i 9-11 volt da noi indicati.

Se in uscita non si riescono a superare i 7 volt, (utilizzando per la lettura un voltmetro elettronico), il trasmettitore non sarà in grado di erogare la potenza da noi indicata, cioè 1 Watt; ritoccate quindi accuratamente i vari accordi e, se non riuscite a superare questo massimo, controllate che le bobine del link, cioè L2 e L4, si trovino avvolte sulle bobine L1 e L3 esattamente dal lato indicato e che abbiano il numero di spire indicate (aumentatele eventualmente di 1/2 spira, se risultasse necessario). Importante è raggiungere i 7-8 volt (se la lettura viene effettuata con un tester) e 9-11 volt se useremo invece, per la misura, un tester elettronico.

Ottenuta in uscita la tensione richiesta, potremo considerare terminata la taratura degli stadi di AF del trasmettitore.

Prima di affermare però che il trasmettitore sia già pronto per funzionare, occorrerà, come ultima cosa, controllare la modulazione.

Spegnete il trasmettitore, togliete dall'entrata di BF (su R1) il ponticello che vi avevamo provvisoriamente fatto applicare all'inizio della taratura degli stadi di AF, ed applicate in sostituzione un cavetto schermato di BF, non dimenticando che la calza metallica di schermo dovrà risultare saldata alla massa del trasmettitore.

All'estremità del cavo schermato collegate un microfono piezoelettrico, controllando su questo quale dei due terminali di cui esso è provvisto sia quello a contatto con il metallo del microfono. Individuatolo, ricordatevi che a questo andrà collegata la calza metallica del cavetto schermato, mentre all'altro andrà collegato il filo centrale. Se invertirete queste due connessioni constaterete come, toccando con la mano il microfono, possano verificarsi inneschi o ronzii nella modulazione.

Ai capi del microfono applicate infine un piccolo condensatore da 470 pF, o 1.000 pF (C1), per eliminare eventuali residui di AF.

Solo ora potrete togliere il milliamperometro dal punto B e cortocircuitare con un ponticello le due piste. La sonda di carico invece dovrà essere lasciata collegata assieme al voltmetro per controllare sempre la tensione di AF erogata in uscita.

Accendete nuovamente il trasmettitore e noterete come in uscita il nostro voltmetro indicherà sempre la originaria tensione di 9-11 volt. Parlando al microfono, constaterete però come la tensione salirà da 9-11 volt verso valori di 15-20 volt: questo significa che l'amplificatore esplica perfettamente la sua funzione e che la potenza di AF in uscita risulta perfettamente modulata, dal momento che la tensione aumenta.

Ora non rimane che applicare una antenna, togliendo ovviamente la sonda di carico: ad antenna inserita controllate con un MISURATORE DI ONDE STAZIONARIE se l'impedenza dell'antenna risulta esattamente identica all'impedenza del nostro trasmettitore, cioè 75 o 52 ohm (argomento, questo, già trattato precedentemente sulla rivista Nuova Elettronica). Solo dopo aver tarato l'antenna potrete iniziare ad inviare nello spazio i vostri messaggi, effettuare QSO con i radioamatori della vostra città o con altri che si trovino entro un raggio di 15-20 Km.

Un'ultima precisazione: se l'impedenza della vostra antenna non si avvicina notevolmente al valore da noi indicato (52 o 75 ohm), oltre a non riuscire a raggiungere la massima portata, potrete constatare anche una certa facilità all'insorgere di inneschi.

Non cercate inoltre di parlare al microfono nel caso l'antenna o una sonda di carico non risultassero inserite sulla presa d'uscita di AF: così facendo potrete correre il rischio di mettere fuori uso i transistor e anche l'integrato TAA611.

REPERIBILITA' MATERIALI

Tutto il materiale per questo progetto risulta facilmente reperibile presso ogni negozio radio, escluso il circuito stampato, componente reperibile soltanto presso la nostra redazione. Se in qualche città il lettore non avesse la possibilità di trovare quanto è necessario, noi stessi possiamo prenderci l'onore di farvelo spedire da ditte di nostra fiducia ai seguenti prezzi.

Circuito stampato TX6 in fibra di vetro L. 1.000.
Scatola di montaggio del TX6, completo di circuito stampato, di tutti i transistor, compreso il BD.109 « special » e l'integrato TAA.611, supporti per bobine, filo per avvolgere, trasformatore di modulazione, resistenze, condensatori, ecc. (escluso microfono e quarzo) a L. 10.700.

Quarzi per la gamma 27 MHz (frequenze disponibili 27.125 Khz - 27.175 Khz - 27.185 Khz) a L. 1.500 cadauno.

Ai prezzi sopra indicati vanno aggiunte le normali spese postali.

L'apparecchio che Vi presentiamo è un perfezionamento di quello descritto nel n. 15 di Nuova Elettronica: esso è infatti corredato di un dispositivo detto PRESELETTORE DI TEMPO che spegne automaticamente le valvole digitali, arrestando così le operazioni di conteggio, in un istante che può essere prefissato a piacere.

UN CONTASECONDI

Dopo avervi parlato di circuiti logici ed avervi presentato i NAND e i NOR, riteniamo che si possa già iniziare a realizzare qualche progetto pratico.

A differenza di quello apparso sul numero 15 di Nuova Elettronica, il progetto che vi proponiamo oggi è un po' più complesso. Si tratta di un Contasecondi completo di Preselezionatore di tempo. In pratica, esso è dotato di un dispositivo che viene regolato su di un numero.

Se noi, per esempio, fissiamo 18, quando si schiaccia il tasto dello « starter », le valvole digitali iniziano a contare 1-2-3-4 ecc. fino a raggiungere il 18° secondo.

Una volta arrivato al tempo da noi desiderato, automaticamente il conteggio si ferma e nello stesso istante scatta un relé al quale avremo precedentemente collegato il dispositivo che desideriamo comandare (lampadine, motorini, ecc.). Riportando il nostro contatore a zero, mediante il pulsante « Reset » e schiacciando di nuovo il pulsante dello Starter si ripeterà il ciclo precedentemente illustrato. Così, raggiunti i 18 secondi, il contasecondi si fermerà di nuovo e il relé si ecciterà.

Il progetto che presentiamo può essere regolato da un minimo di 1 secondo fino ad un massimo di 99 secondi (in pratica 1 minuto e 33 secondi). Se fosse necessario un tempo maggiore, per ipotesi 3 minuti, potremmo regolare il nostro contasecondi a 90 (1 minuto e mezzo) e schiacciare quindi il tasto dello starter per 2 volte ($1,5+1,5 = 3$). Per un tempo di 5 minuti, invece, il preselezionatore sarà disposto sul 60 (1 minuto) e il tasto dello starter dovrà essere schiacciato in questo caso per 5 volte consecutive. Co-

me vi abbiamo già spiegato sul numero 15 di Nuova Elettronica, noi possiamo modificare il nostro contasecondi con la semplice aggiunta di un integrato tipo 7490N (decade di conteggio) collegato in modo tale da dividere x 10 (vedi n. 15 a pag. 31). Così, anziché ottenere tempi da 0 a 99 secondi, noi avremo un minimo di 10 secondi e un massimo di 99 secondi. Questo integrato supplementare dovrà risultare collegato nello schema elettrico del nostro contasecondi tra IC2 e IC3.

SCHEMA DI PRINCIPIO

In figura 1 possiamo vedere lo schema a blocco del nostro circuito, da cui è possibile constatare che gli integrati necessari per realizzare questo contasecondi sono in totale 11. Due di questi, e precisamente IC1 e IC2, vengono impiegati per ottenere dalla frequenza di rete a 50 Hz 1 impulso ogni secondo, indispensabile per pilotare la decade di conteggio delle unità. Gli integrati IC8 e IC9 servono a pilotare la valvola digitale delle unità, mentre IC10 - IC11 servono a pilotare la valvola delle decine.

I rimanenti integrati, cioè IC3 - IC4 - IC5 - IC6 - IC7, sono indispensabili per stabilire la preselezione sul tempo da noi voluto, come già è stato spiegato all'inizio dell'articolo.

Riassumendo, le funzioni dei vari integrati logici risultano quelle sottoindicate:

IC1 = Decade di conteggio tipo 7490N. Questa logica preleva dalla rete (12 volt circa) 50 Hz. e li divide per 5, ottenendo così in uscita 10 impulsi al secondo. Tale integrato viene quindi impiegato come divisione di frequenza x5.

IC2 = Decade di conteggio tipo 7490N. Questa



DIGITALE

logica preleva dall'uscita di IC1, 10 Hz al secondo e li divide per 10, ottenendo così in uscita 1 impulso ogni secondo. Tale integrato viene quindi impiegato come divisore di frequenza X10.

IC3 = Porta con 4 NOR a 2 ingressi tipo 7402. Questo integrato serve a bloccare il conteggio delle valvole digitali, una volta raggiunto il tempo da noi prestabilito. Ha altresì la proprietà di comandare istantaneamente l'amplificatore in continua, per l'eccitazione del relé. Su tale integrato è anche inserito il pulsante di sblocco (starter) per rimettere di nuovo in funzione il contasecondi dopo averlo precedentemente riportato allo « zero » mediante il pulsante reset.

IC4 = Porta con 2 NAND a 4 ingressi tipo 7420. Questo integrato raggruppa tutte le informazioni ricevute dagli integrati IC5 - IC6 - IC7 che servono per preselezionare i tempi di conteggio e le invia all'integrato IC3 per bloccarlo, una volta raggiunto il tempo da noi predisposto.

IC5 - IC6 - IC7 = Porte con 4 NOR a 2 ingressi tipo 7402. Questi 3 integrati risultano indispensabili per la preselezione dei tempi che otterremo con l'aiuto del commutatore binario di preselezione tipo Contraves (un commutatore per i secondi e uno per le decine dei secondi).

IC8 = Decade di conteggio tipo 7490N. Questa logica preleva gli impulsi di 1 Hz. al secondo dall'integrato IC3 e li invia al decodificatore IC9 che provvede a pilotare la valvola digitale numerica dei secondi.

IC9 = Decodificatore DRIVER tipo 7441AN. Questa logica, per mezzo degli impulsi ricevuti dalla

decade di conteggio IC8 (per maggiori delucidazioni vede il n. 15 di Nuova Elettronica) provvede a far accendere alla valvola digitale NIXIE, i numeri da 0 a 9.

IC10 = Decade di conteggio tipo 7490N. Quando la valvola digitale dei secondi, dalla cifra 9 passa allo 0, questa logica preleva dall'uscita della decade IC8 un impulso. Lo invia poi al decodificatore IC11 che provvede a pilotare la valvola delle decine di secondi.

IC11 = Decodificatore DRIVER tipo 7441AN. Questa logica, mediante gli impulsi ricevuti dalla decade di conteggio IC10, provvederà a far accendere alla valvola digitale NIXIE delle decine dei secondi, i numeri da 0 a 9.

Riteniamo che il lettore che abbia attentamente seguito il numero precedente (cioè il 15) riesca a capire chiaramente il funzionamento delle logiche IC1 - IC2, IC8 - IC9 e IC10 - IC11. In caso contrario, rileggendolo, si farà un'idea più precisa di come si possa, dalla frequenza di rete a 50 Hz., ottenere che le valvole digitali ci facciano apparire un numero da 0 a 99 per ogni secondo di tempo.

L'unico punto che forse potrebbe ancora lasciare perplessi coloro che non hanno una sufficiente pratica dei NAND e dei NOR è come si possa ottenere con questi circuiti che il nostro contasecondi si fermi esattamente sul tempo voluto, ad esempio su 3 secondi, 34 secondi, 85 ecc., senza incorrere in alcun errore.

Per comprendere questo funzionamento sarebbe necessario rifarsi alle « tavole della verità », ma

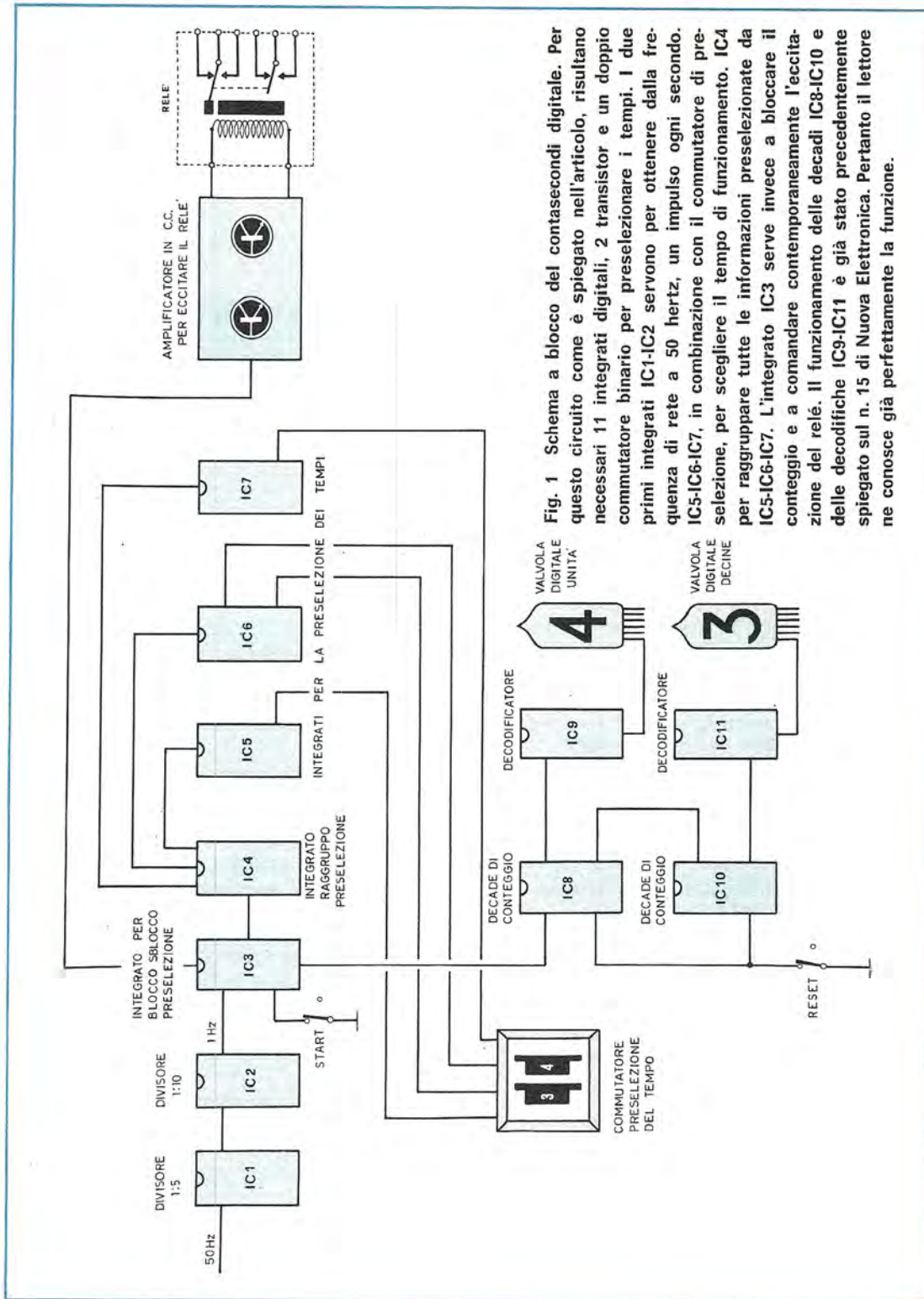


Fig. 1 Schema a blocco del contasecondi digitale. Per questo circuito come è spiegato nell'articolo, risultano necessari 11 integrati digitali, 2 transistor e un doppio commutatore binario per preselezionare i tempi. I due primi integrati IC1-IC2 servono per ottenere dalla frequenza di rete a 50 hertz, un impulso ogni secondo. IC5-IC6-IC7, in combinazione con il commutatore di pre-selezione, per scegliere il tempo di funzionamento. IC4 per raggruppare tutte le informazioni preselezionate da IC5-IC6-IC7. L'integrato IC3 serve invece a bloccare il conteggio e a comandare contemporaneamente l'eccitazione del relé. Il funzionamento delle decade IC8-IC10 e delle decodifiche IC9-IC11 è già stato precedentemente spiegato sul n. 15 di Nuova Elettronica. Pertanto il lettore ne conosce già perfettamente la funzione.

probabilmente il discorso si farebbe più complicato.

Se realizziamo invece il circuito di fig. 2 composto da un relé con funzione di NOR e controlliamo la tavola della verità di una logica NOR, questa corrisponderà ai dati della tabella qui riportata:

entrata A	entrata B	uscita
0	0	1
0	1	0
1	0	0
1	1	0

Dalla tavola della verità del NOR possiamo stabilire che, quando sui due terminali d'entrata A-B abbiamo « 0 », in uscita c'è, « 1 », cioè gli impulsi da 1 Hz. possono, passando attraverso il relé, giungere alla decade di conteggio.

Quando la decade di conteggio darà tensione al terminale per accendere il numero 7 fig. 3, automaticamente al terminale B avremo tensione (cioè condizioni 1) e dalla tavola della verità constateremo che quando A è « 0 » e B è « 1 », in uscita del relé con funzione di NOR avremo 0. Cioè i contatti del relé non lasceranno più passare nessun impulso alla decade di conteggio, che si fermerà al numero 7.

Se noi ora schiacciamo il pulsante del RESET fig. 4 per riportare la valvola digitale sul numero zero, automaticamente riporteremo il terminale B del NOR in condizione « 0 », quindi gli impulsi giungeranno al decade per conteggio.

Poiché a noi interessa che il nostro contasecondi non riparta fino a quando non premiamo il pulsante dello starter, sarà sufficiente applicare in uscita del NOR in INVERTER collegato al terminale A, vedi fig. 5. In queste condizioni, sapendo che la tavola della verità di un INVERTER è la seguente:

Entrata	Uscita
1	0
0	1

Avremo che quando sull'uscita del NOR compare « 0 », immediatamente sul terminale d'entrata A, abbiamo « 1 ». La tavola della verità di un NOR ci dice che quando A è in condizione « 1 », e B in condizione « 0 », in uscita avremo sempre « 0 ». Quindi anche schiacciando il pulsante del RESET, che riporterebbe il terminale B dalla condizione

« 1 » a « 0 », essendo ora il terminale A in condizione « 1 » per l'azione dell'« inverter » il nostro contasecondi rimarrà fermo.

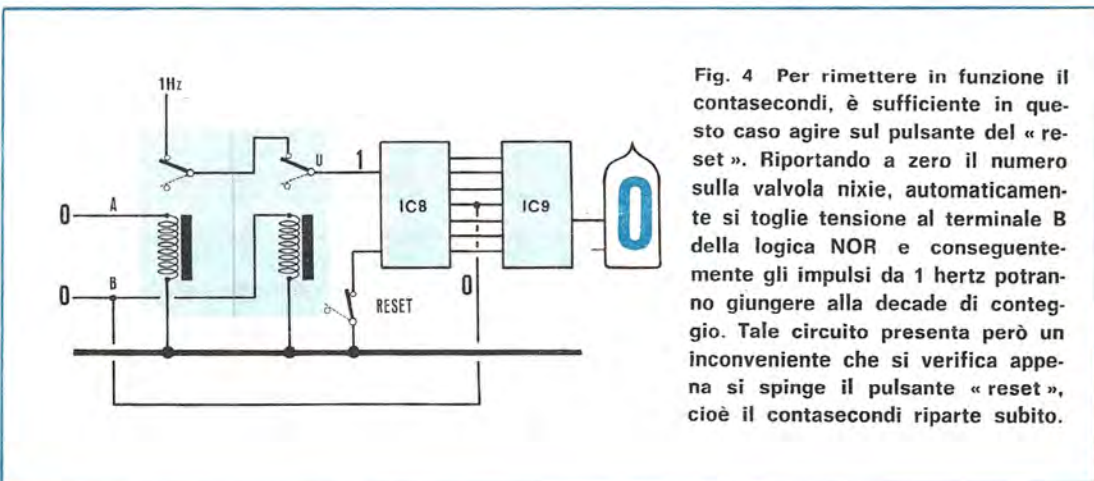
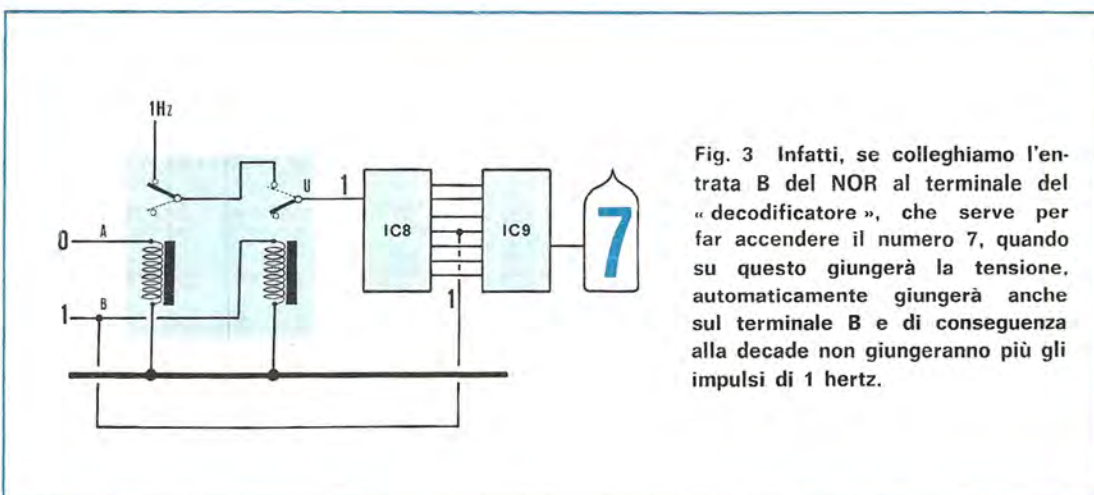
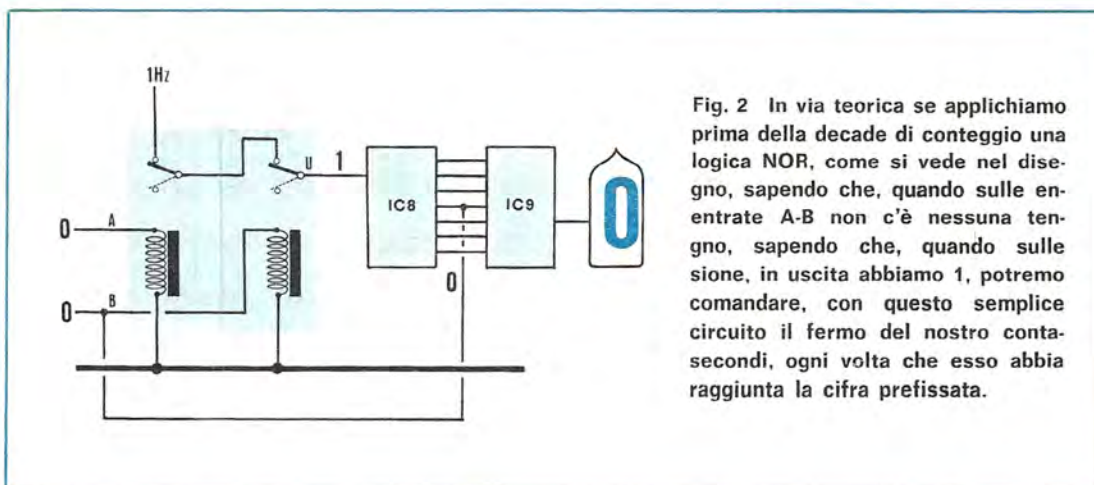
Schiacciando il pulsante dello starter, cortocircuiteremo a massa il terminale A, che ritornerà alla condizione « 0 ». Essendo « 0 » anche il terminale « B », ricomincerà nuovamente il ciclo del conteggio.

Se non avessimo schiacciato il pulsante del RESET, avremmo lasciato il terminale B in condizione « 1 » anche con lo STARTER schiacciato. Il contasecondi rimane fermo in queste condizioni perché $A = 0$ e $B = 1$ e la tavola della verità, ci conferma che in uscita abbiamo sempre « 0 », cioè l'impulso di 1 Hz. non può mai raggiungere la Decade di Conteggio.

Premettiamo che l'esempio qui riportato è puramente teorico. In pratica vi sono altri problemi da risolvere in quanto la logica della Decade di conteggio ha una sua propria tavola della verità che va rispettata.

Numero che appare sulla valvola Nixite	Tensione sui terminali d'uscita delle decadi IC8 - IC10			
	terminale A piedino 12	terminale B piedino 9	terminale C piedino 8	terminale D piedino 11
0	=	=	=	=
1	SI	=	=	=
2	=	SI	=	=
3	SI	SI	=	=
4	=	=	SI	=
5	SI	=	SI	=
6	=	SI	SI	=
7	SI	SI	SI	=
8	=	=	=	SI
9	SI	=	=	SI

Dalla tavola stessa si può vedere come le cose risultino un po' più complesse. Infatti, se noi prendiamo l'impulso dal solo piedino C di IC8, su tale elettrodo è presente una tensione (cioè 1) anche quando la valvola digitale segna, oltre al numero 7, i numeri 4-5-6. Al contrario, se l'impulso è preso al terminale B, la tensione è presente non solo quando la valvola digitale segna il numero 7, ma anche quando segna i numeri 2-3-6.



Occorre pertanto realizzare un circuito con porte NOR e NAND che tenga in considerazione tutti questi fattori, affinché il nostro contasecondi si fermi esattamente dopo 7 secondi e non dopo 4-5 o 6. Per ottenere quanto desideriamo, occorre realizzare il circuito elettrico di fig 6 che in realtà è lo stesso usato per la progettazione del nostro apparecchio. Per ottenere questo risultato è stata necessaria una intera settimana di intenso lavoro dedicato non solo al disegno dello schema elettrico, ma anche alla disposizione dei vari componenti sul circuito stampato. Infine altri cinque giorni sono stati impiegati per il collaudo, operazione indispensabile per poter garantire al lettore l'efficienza del progetto.

Ciò vi dimostra la serietà del nostro impegno e la precisione con la quale trattiamo ogni argomento. Questa è anche l'unica ragione per la quale talora i nostri numeri escono con un po' di ritardo rispetto al previsto. Noi preferiamo tuttavia che le lagnanze dei nostri lettori siano rivolte ad una saltuaria mancanza di puntualità piuttosto che alla serietà tecnica o al mancato funzionamento di un progetto.

REALIZZAZIONE PRATICA

Se la descrizione del circuito elettrico e la relativa spiegazione che vi abbiamo dato per chiarirvi in linea di massima il funzionamento del nostro contasecondi, vi ha fatto pensare che il circuito stesso è difficile da realizzare, vi sbagliate.

In pratica vi convincerete che questo progetto può essere realizzato da chiunque.

Per facilitare ancora di più il vostro compito abbiamo inoltre ritenuto opportuno darvi la possibilità di entrare in possesso di tutti gli accessori: relativi circuiti stampati, decade di conteggio, porte NAND e OR strettamente indispensabili. Se lo desiderate, siamo anche in grado di fornirvi di tutti gli stadi premontati e collaudati.

Se eseguirete voi stessi il montaggio, sarà necessario che vi procuriate un saldatore miniaturizzato per il semplice motivo che la saldatura degli integrati richiede molta precisione e anche una temperatura adeguata. Se tali condizioni non si realizzano si può correre il rischio di metterli fuori uso.

Acquistando invece i vari stadi premontati, do-

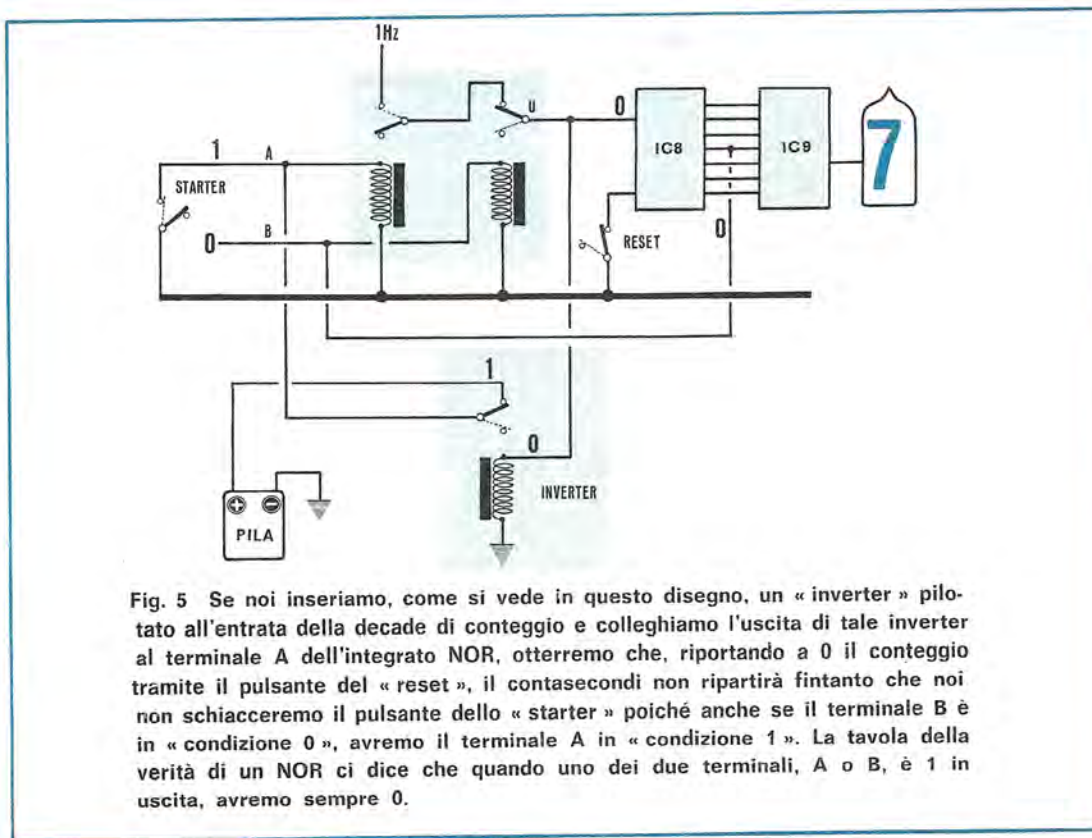


Fig. 5 Se noi inseriamo, come si vede in questo disegno, un « inverter » pilotato all'entrata della decade di conteggio e colleghiamo l'uscita di tale inverter al terminale A dell'integrato NOR, otterremo che, riportando a 0 il conteggio tramite il pulsante del « reset », il contasecondi non ripartirà fintanto che noi non schiacteremo il pulsante dello « starter » poiché anche se il terminale B è in « condizione 0 », avremo il terminale A in « condizione 1 ». La tavola della verità di un NOR ci dice che quando uno dei due terminali, A o B, è 1 in uscita, avremo sempre 0.

vete limitarvi alla semplice esecuzione dei collegamenti, visibili in fig. 7.

TELAIO PREMONTATO EL 81

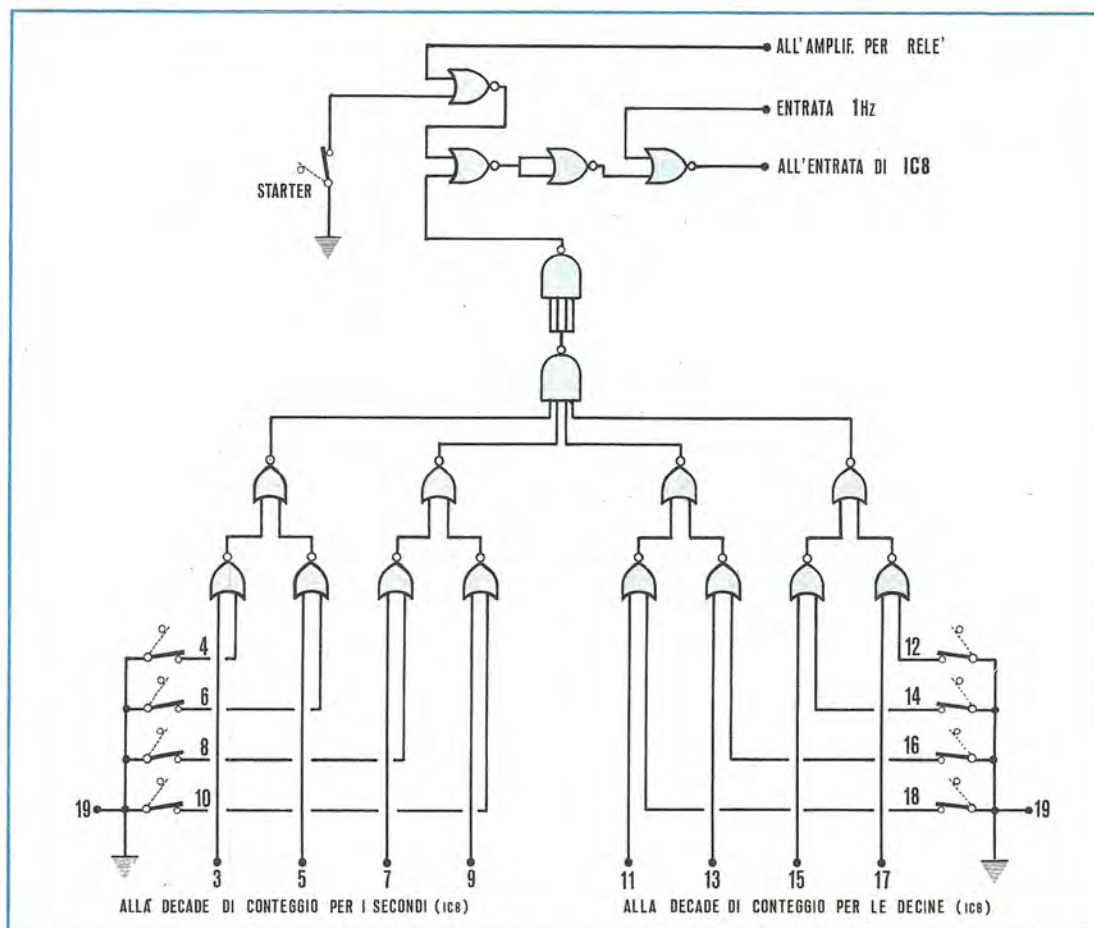
Sul telaio del circuito stampato EL 81 sono inseriti i due integrati 7490N (IC1-IC2) con funzione di divisori di frequenza 1:50 per cui, applicando in entrata una frequenza di 50 hertz al secondo in uscita noi preleveremo 1 impulso ogni secondo, utile per pilotare la decade di conteggio.

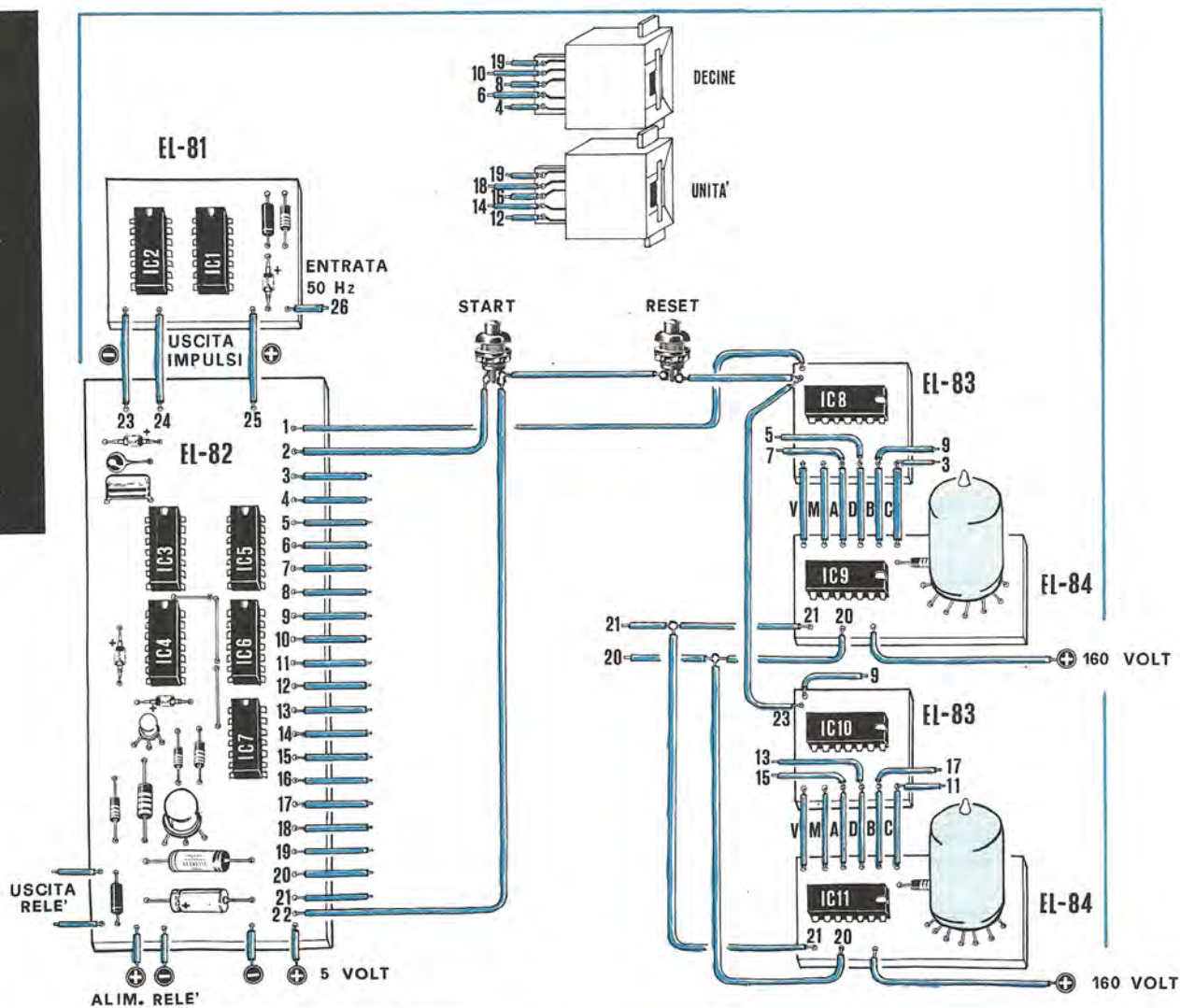
Lo schema elettrico di tale circuito è visibile in figura 8. Facciamo presente al lettore che il segnale a 50 hertz dovrà venire applicato al terminale 26 tramite un condensatore a carta, da 1 microfarad. Inoltre, la tensione alternata, necessaria al pilotaggio, può variare da un minimo di 12 volt ad un massimo di 25 volt.

In fig. 9 è visibile, a grandezza naturale, il disegno del circuito stampato, mentre in fig. 10 si

Fig. 6 In pratica, per ottenere la selezione dei tempi richiesti, occorre un circuito un po' più complesso rispetto a quello presentato, come per esempio nella fig. 5. Infatti risultano necessari esattamente 16 NOR a duplice entrata e 2 NAND a quadrupla entrata come vedesi in questo disegno. I numeri indicati corrispondono a quelli presenti sui vari circuiti stampati.

Fig. 7 Poiché i NOR e i NAND richiesti sono racchiusi negli integrati IC3-IC4-IC5-IC6-IC7 e il relativo circuito stampato è già predisposto per ottenere il circuito elettrico di Fig. 6, il lettore dovrà semplicemente collegare, come si vede in disegno, le varie basette tra di loro, seguendo le indicazioni dell'articolo e la numerazione da noi incluse.





può notare la disposizione dei componenti su tale bassetta. Come si può stabilire dal disegno di fig. 7 la bassetta EL 81 dovrà essere collegata al telaio premontato EL 82.

Precisiamo che i numeri di riferimento presenti, vanno interpretati nel modo seguente:

n. 26 = terminale da collegare ad una tensione di 12-25 volt alternati (50 hertz) tramite un condensatore da 1 mF.

n. 23 = terminale di massa da collegare alla massa del telaio EL 82.

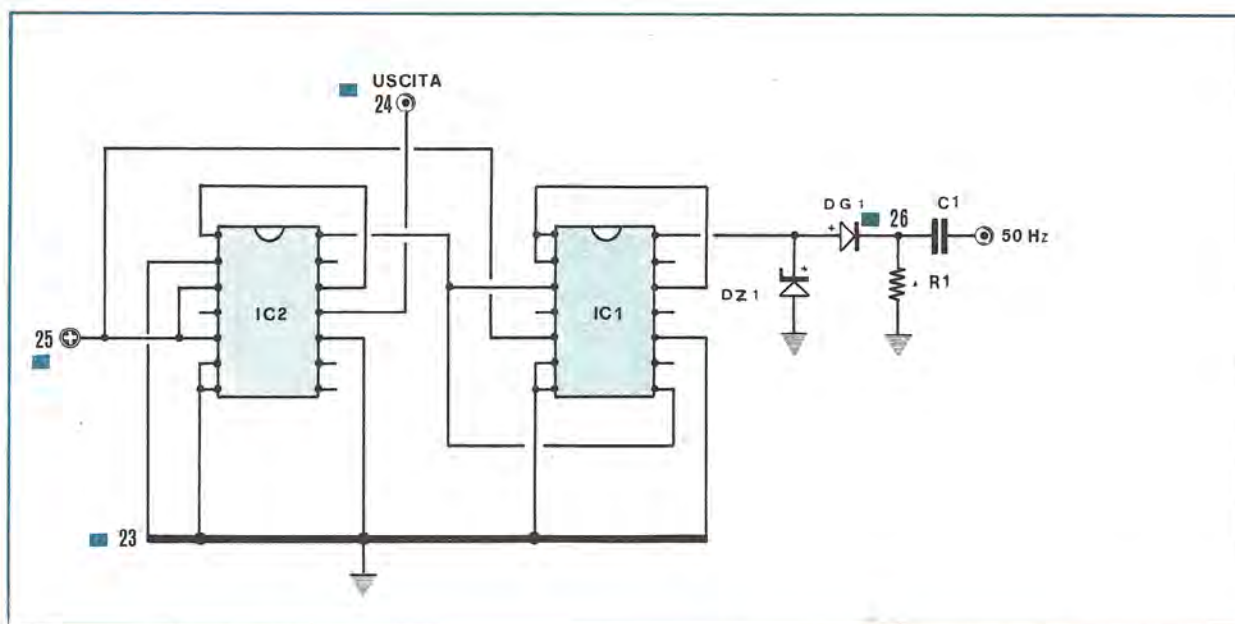
n. 25 = terminale positivo di alimentazione dell'integrato, (4,5 volt minimi - 5 volt massimi) prelevabili dal telaio EL 82.

n. 24 = terminale di uscita degli impulsi a 1

hertz al secondo, da inviare al telaio premontato EL 82.

TELAIO PREMONTATO EL 82

Il telaio più complesso di tutto il nostro contasecondi, è senz'altro quello da noi denominato EL 82. Sul medesimo infatti sono inseriti i cinque integrati (IC3 - IC4 - IC5 - IC6 - IC7), indispensabili per la preselezione dei tempi e anche i due transistor, impiegati per eccitare il relé, una volta raggiunto il conteggio. Lo schema elettrico delle connessioni, relative ai cinque integrati IC3 - IC4 - IC5 - IC6 - IC7, risulta visibile in fig. 11, mentre quello relativo all'amplificatore in continua, costi-



tuito da due transistor 2N708 e 2N1711, può essere controllato in fig. 14.

Poiché tale stadio è già premontato, il lettore potrà limitarsi a collegare questo telaio ai rimanenti, nella maniera qui sotto indicata:

n. 1 = uscita con impulso di 1 hertz al secondo, che si collegherà a IC8 del circuito EL 83 della sezione dei Secondi.

n. 2 = terminale da collegarsi al pulsante dello starter.

n. 3 = terminale da collegarsi al terminale C del telaio premontato EL 83 (sezione dei secondi).

n. 4 = terminale da collegare al piedino in basso del commutatore binario di preselezione dei « secondi ».

n. 5 = terminale da collegare al piedino del telaio EL 83 indicato con la lettera D.

n. 6 = terminale da collegare al secondo piedino del commutatore binario di preselezione dei secondi.

n. 7 = terminale da collegare al piedino del telaio EL 83 indicato con la lettera D.

n. 8 = terminale da collegare al terzo piedino del commutatore binario di preselezione dei secondi.

n. 9 = terminale da collegare al piedino del telaio EL 83 indicato con la lettera B.

n. 10 = terminale da collegare al quarto piedino del commutatore binario di preselezione dei secondi.

n. 11 = terminale da collegare al piedino del se-

condo telaio EL 83 (sezione delle decine dei secondi IC10) indicato con la lettera C.

n. 12 = terminale da collegare al primo piedino del commutatore binario di preselezione delle decine dei secondi (seconda sezione del commutatore).

n. 13 = terminale da collegare al piedino del secondo telaio EL 83 indicato con la lettera D delle decine dei secondi.

n. 14 = terminale da collegare al secondo piedino del commutatore binario di preselezione delle decine di secondi.

n. 15 = terminale da collegare al piedino del secondo telaio EL 83, indicato con la lettera A delle decine dei secondi.

n. 16 = terminale da collegare al terzo piedino del commutatore binario di preselezione delle decine di secondi.

n. 17 = terminale da collegare al piedino del secondo telaio EL 83, indicato con la lettera B di preselezione delle decine di secondi.

n. 18 = terminale da collegare al quarto piedino del commutatore binario di preselezione delle decine di secondi.

n. 19 = terminale di massa da collegare ai due terminali superiori dei due commutatori binari di preselezione dei tempi (I terminali 19-20-22-23, sono tutte prese di Massa collegate elettricamente tra di loro in vari punti del circuito stampato. Pertanto possono essere indifferentemente invertite tra di loro).

Fig. 8 I due primi integrati IC1-IC2 inseriti sul circuito denominato EL81 servono esclusivamente per ottenere dalla frequenza di rete a 50 Hz, un impulso ogni secondo. La tensione alternata potrà essere prelevata da un secondario di un trasformatore che eroghi 12-25 volt tramite un condensatore da 1 microfarad (C1).

I valori dei componenti risultano i seguenti:

C1 = 1 microfarad a carta 100-250 volt

R1 = 15.000 ohm $\frac{1}{2}$ Watt

DG1 = diodo al germanio di qualsiasi tipo

DZ1 = diodo zener 4,3 volt $\frac{1}{4}$ di Watt

IC1-IC2 = decadi tipo 7490N

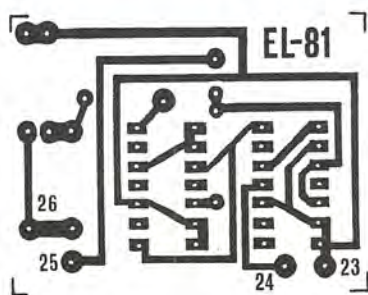


Fig. 9 Disegno a grandezza naturale del circuito stampato tipo EL81. Nel saldare gli integrati IC1-IC2 bisogna fare attenzione alla tacca di riferimento, presente sull'involucro.

Alimentazione Relé = su questi due terminali collegheremo una tensione continua di 12 volt, prestando molta attenzione alla polarità dei terminali negativo e positivo, chiaramente indicati nelle varie figure.

Informiamo i lettori che, qualora siano in possesso di un relé capace, ad esempio, di eccitarsi con 50-100 mA. su 9 o 5 volt, potranno tranquillamente impiegarlo in questo circuito, purché venga modificata la tensione di alimentazione del relé stesso. Sarà necessario cioè portarla dai 12

n. 20 = terminale di massa da collegarsi ai piedini dei due telai EL 83, indicati con lo stesso numero. Tale filo farà capo anche al negativo della pila di alimentazione a 4,5 volt oppure al negativo di un alimentatore stabilizzato che eroghi una tensione massima di 5 volt.

n. 23 = terminale di alimentazione positiva da collegare al + di una pila a 4,5, oppure ad un alimentatore stabilizzato che eroghi un massimo di 5 volt).

Oltre ai terminali sopra indicati, sul circuito stampato EL 82 ne sono presenti altri quattro che abbiamo opportunamente contrassegnato (vedi schema di fig. 13) con **Uscita Relé** e **Alim. Relé**. Questa indicazione dovrebbe già fare intuire la loro utilizzazione, tuttavia, per non lasciare adito a dubbi, preciseremo:

Uscita Relé = su questi due terminali collegheremo i capi della bobina di eccitazione di un qualsiasi relé in grado di eccitarsi con una corrente di circa 50-100 milliamper su 12 volt in corrente continua.

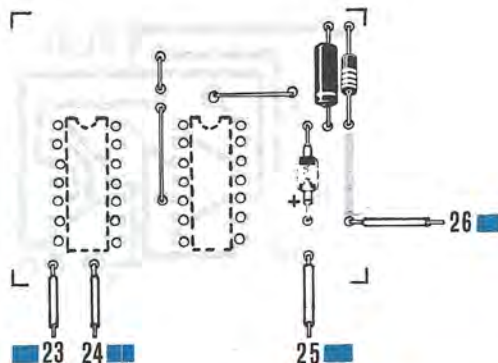


Fig. 10 Disposizione dei componenti sul circuito stampato. Sulla basetta non è presente il condensatore da 1 mF. che verrà applicato esternamente.

volt iniziali, da noi consigliati, a 9 o a 5 volt.

Come è comprensibile, i contatti di commutazione del relé verranno impiegati per alimentare l'apparato che desideriamo automatizzare con questo contasecondi. Se quest'ultimo servisse, ad esempio, per un ingranditore fotografico, dovranno collegare ai contatti di commutazione del relé, la lampada dell'ingranditore stesso. Se volessimo invece impiegarlo per comandare l'avanzamento di una vite senza fine, ad esempio di un tornio, fresa o altro, dovremmo collegare al relé il motorino.

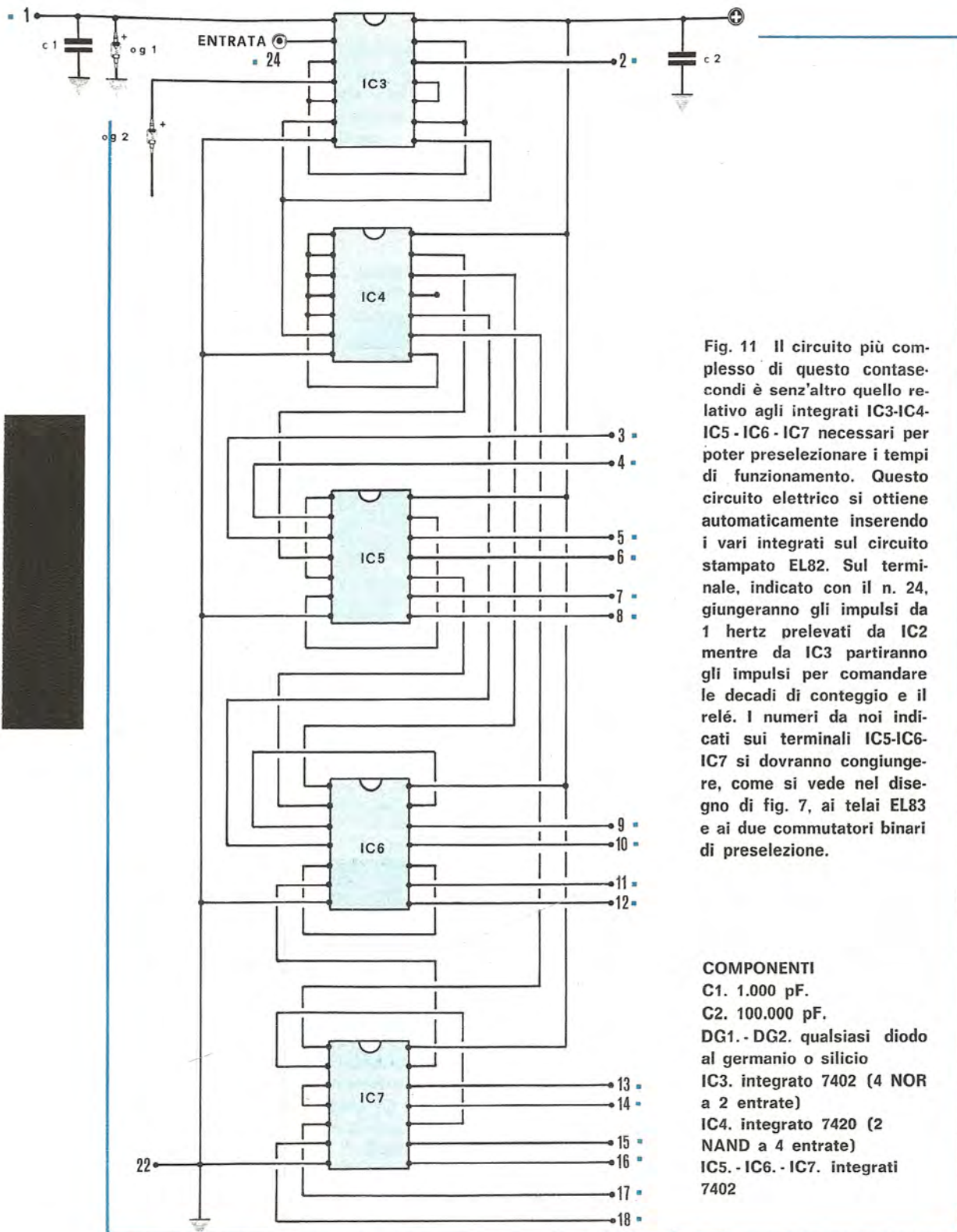


Fig. 11 Il circuito più complesso di questo contasecondi è senz'altro quello relativo agli integrati IC3-IC4-IC5-IC6-IC7 necessari per poter preselezionare i tempi di funzionamento. Questo circuito elettrico si ottiene automaticamente inserendo i vari integrati sul circuito stampato EL82. Sul terminale, indicato con il n. 24, giungeranno gli impulsi da 1 hertz prelevati da IC2 mentre da IC3 partiranno gli impulsi per comandare le decadi di conteggio e il relé. I numeri da noi indicati sui terminali IC5-IC6-IC7 si dovranno congiungere, come si vede nel disegno di fig. 7, ai telai EL83 e ai due commutatori binari di preselezione.

COMPONENTI

C1. 1.000 pF.

C2. 100.000 pF.

DG1. - DG2. qualsiasi diodo al germanio o silicio

IC3. integrato 7402 (4 NOR a 2 entrate)

IC4. integrato 7420 (2 NAND a 4 entrate)

IC5. - IC6. - IC7. integrati 7402

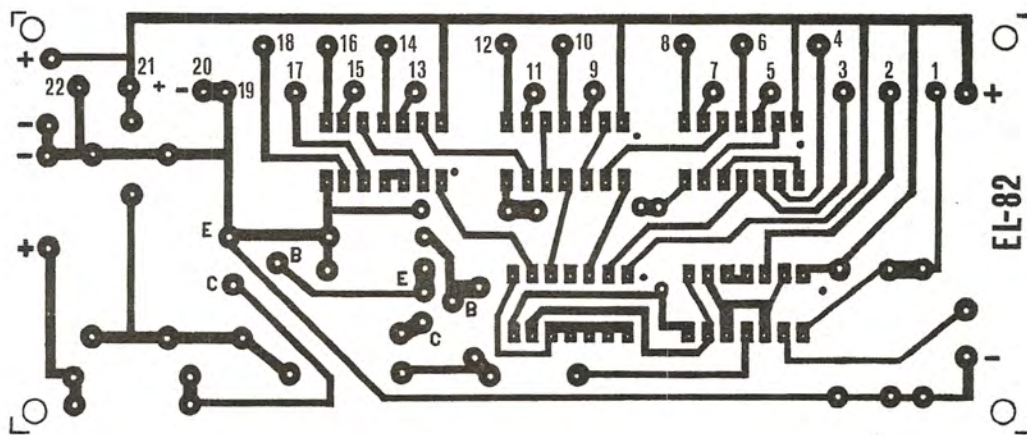
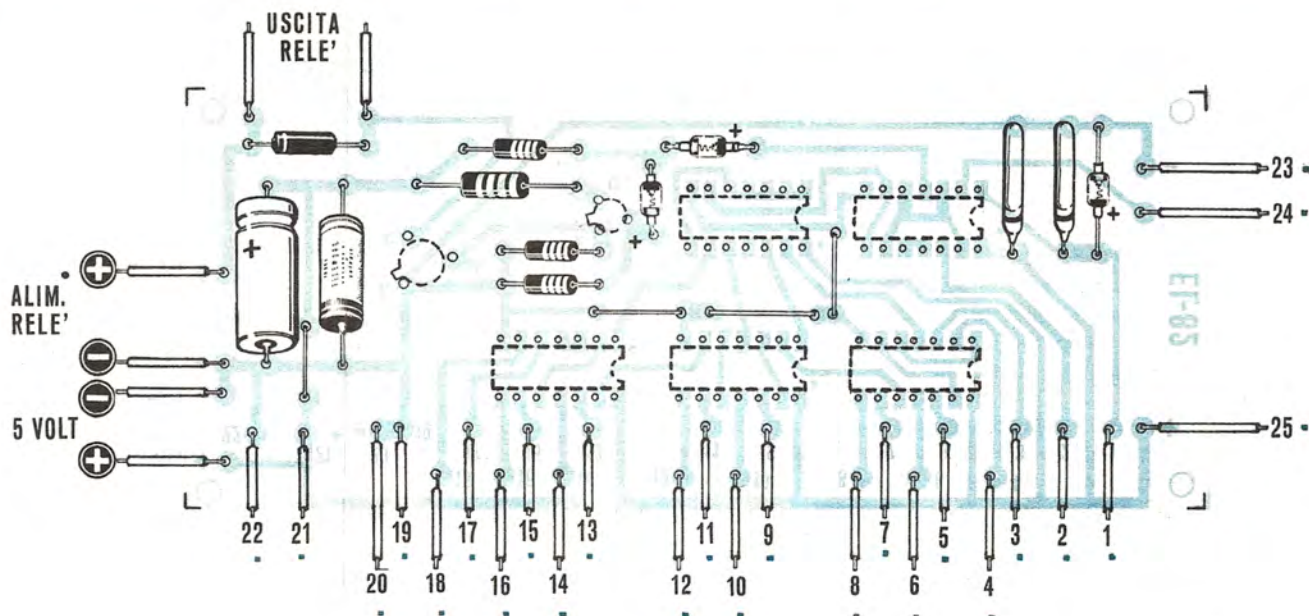


Fig. 12 Circuito stampato a grandezza naturale del telaio della preselezione da noi denominato EL82. Su questo circuito sono presenti anche i due transistor necessari per comandare il relé. Ricordiamo ai lettori che oltre a fornire separatamente i vari circuiti stampati, noi possiamo inviare anche tutti i circuiti necessari, già premontati.

Fig. 13 Disposizione dei vari componenti sul circuito stampato EL82. In questo circuito è necessario applicare tre ponticelli di collegamento posti in prossimità di IC7-IC6-IC3 (vedi fig. 7). Nel disegno non è stato incluso il relé che verrà applicato ed alimentato separatamente.



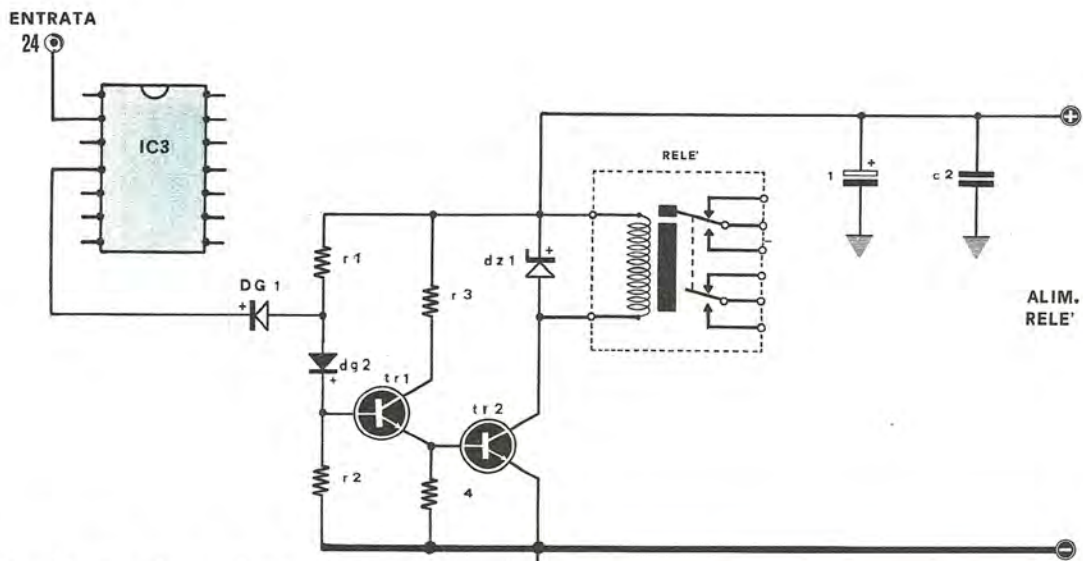


Fig. 14 Lo schema elettrico dell'amplificatore transistorizzato utilizzato per eccitare il relé. Come vedesi in disegno l'impulso verrà prelevato tramite un diodo dall'integrato IC3 ed applicato alla base di TR1. Questo stadio verrà alimentato a 9 o 12 volt a seconda del tipo di relé impiegato.

In base alla corrente assorbita dalla lampada o dal motorino o da qualsiasi altro apparecchio, sarà nostro compito scegliere un relé i cui contatti risultino in grado di sopportare gli amper che in esso devono scorrere. Praticamente, se abbiamo una lampada che, per ipotesi, assorba 1 amper, non commettere, per esempio, l'errore di scegliere un relé con contatti adatti a sopportare 0,5 amper.

TELAI PREMONTATI EL 83

I telai EL 83, anche se riportano sui terminali, nel retro del circuito, numeri diversi (sopra un circuito abbiamo 1-23-5-7-9, sull'altro 23-9-11-13-15-17) sono praticamente identici tra loro. La differenza di numerazione è stata da noi inserita per poter facilitare il lettore nelle diverse connessioni tra il circuito EL 83 ed EL 82 e i commutatori binari di selezione. Uno di essi infatti è adibito al comando della lampada nixie dei « secondi », l'altro invece alle « decine di secondo ».

Se non avessimo adottato tale accorgimento, qualche lettore avrebbe potuto sbagliarsi nelle connessioni ed ottenere, per esempio, un arresto a 43 secondi, malgrado la comparsa del numero 34 sulle valvole, pur essendo stato il nostro contasecondi preventivamente regolato per un tempo di 34 secondi.

Componenti:

- R1 = 390 ohm 1/2 Watt
- R2 = 6.800 ohm 1/2 Watt
- R3 = 56 ohm 1 Watt
- R4 = 180 ohm 1/2 Watt
- DG1-DG2 = qualsiasi diodo germanio o silicio
- DZ1 = diodo zener 12 volt 1/2 Watt
- TR1 = NPN tipo 281/A o 2N708
- TR2 = NPN tipo 2N1711
- C1 = 160-250 mF elettr. 25 volt
- C2 = 1 mF a carta 100-250 volt
- 1 relé da 9 o 12 volt

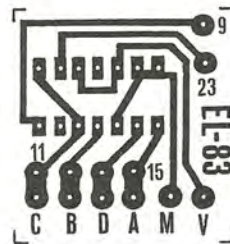


Fig. 15 Circuito stampato a grandezza naturale del telaio EL83. Di questi telai ne occorrono due, uno per i secondi ed uno per le decine, come vedesi in Fig. 7.

Per evitarvi questi errori, manterremo questa distinzione, così considereremo il circuito in cui è montato l'integrato IC8, relativo all'indicazione dei « secondi », e quello dove risulta montato l'integrato IC10, relativo alla indicazione delle « decine di secondo ».

Come già abbiamo avuto occasione di leggere sul n. 15, questa **Decade di conteggio**, tipo 7490 N viene impiegata per comandare il decodificatore che, a sua volta piloterà la valvola nixie.

In fig. 15 possiamo renderci conto della grandezza reale del circuito stampato e nelle fig. 16-17 la disposizione dell'integrato.

Se controlliamo lo schema di fig. 7 possiamo constatare che i terminali del primo circuito EL 83 sono collegati nel modo che segue:

n. 1 = terminale che si collega al terminale 1 del circuito premontato EL 82. Li entrano gli impulsi di 1 hertz al secondo, necessari a pilotare in seguito il decodificatore.

n. 23 = terminale che si collega al terminale n. 23 del secondo circuito EL 83 e al pulsante del Reset. Ricordiamo che il Reset ci riporta alla zero ogni volta che il contasecondi ha raggiunto la cifra prefissata e di conseguenza la posizione di fermo. Solo così possiamo ripetere il ciclo.

n. 3-5-7-9 = Terminali che andranno a collegarsi ai corrispondenti numeri del circuito premontato EL 82.

V = terminale sul quale è presente la tensione positiva di 4,5-5 volt che verrà prelevata dal cir-

cuito stampato EL 84, indicato dalla lettera V.

M = terminale di massa o del negativo di alimentazione, da collegarsi al circuito stampato EL 84 indicato con la lettera M.

A-B-C-D = terminali di uscita utili a pilotare il decodificatore e da collegarsi quindi alle rispettive lettere A-B-C-D, indicate sul circuito stampato EL 84.

Avvertiamo il lettore che dal terminale n. 9 del primo circuito EL 83 escono anche gli impulsi delle decine di secondi, utili a pilotare il secondo circuito EL 83. Questo andrà a collegarsi al terminale n. 9 del secondo circuito EL 83.

I terminali del secondo circuito EL 83, che serve per il conteggio delle decine di secondi, risultano così collegati:

n. 9 = terminale che riceve gli impulsi divisi per 10 dalla decade IC8 e che andrà a collegarsi al filo indicato con il n. 9 del primo circuito EL 83.

n. 23 = terminale del « reset » che, collegato al terminale n. 23 del primo circuito stampato, andrà a congiungersi al pulsante Reset.

n. 11-13-15-17 = terminali che andranno a collegarsi ai corrispondenti numeri del circuito premontato EL 82.

V = terminale sul quale è presente la tensione positiva di 4,5-5 volt che verrà prelevata direttamente dal circuito EL 84.

M = terminale di massa o del negativo di alimentazione da collegarsi direttamente sul circuito stampato di EL 84, indicato con la lettera M.

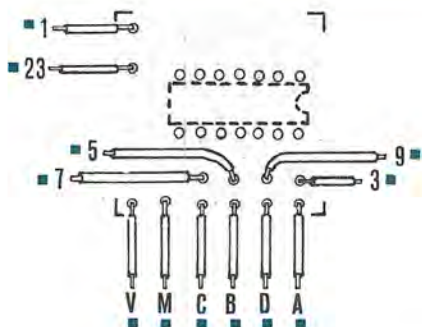


Fig. 16 Connessioni dei componenti per il telaio EL83 dei secondi. I numeri indicati servono come riferimento per effettuare la connessione con il telaio EL84 e il commutatore digitale come vedesi in fig. 7.

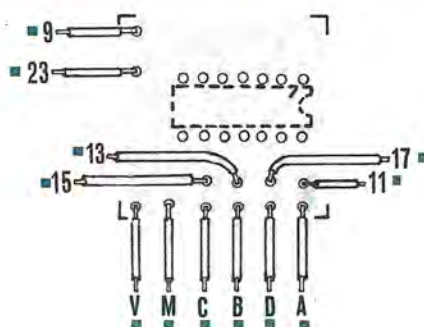


Fig. 17 Connessioni dei componenti per il telaio EL83 delle decine dei secondi. I numeri indicati servono come riferimento per effettuare le connessioni con il telaio EL84 delle decine dei secondi (vedi fig. 7).

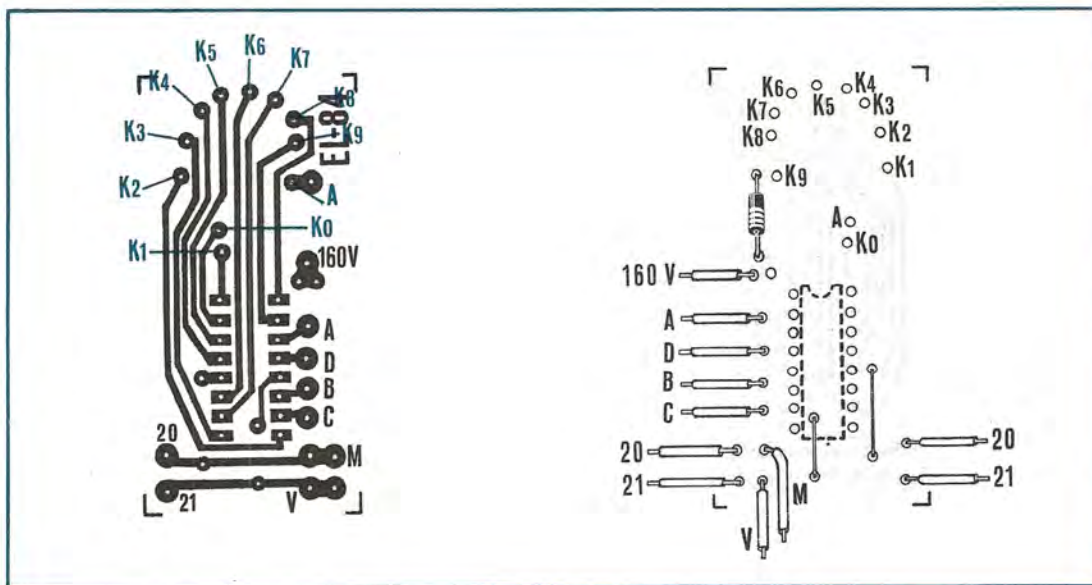


Fig. 18 Circuito stampato a grandezza naturale del telaio EL84. Su questa basetta oltre all'integrato IC9 o IC11 andrà inserito anche la valvola digitale nixie modello GN6. Di questi telai come vedesi in fig. 7 ne occorrono due.

Fig. 19 Disposizione dei componenti sul circuito stampato. La resistenza che si trova in serie alla tensione dei 160 volt che alimenta l'anodo della NIXIE è da 15000 ohm. Notare i due ponticelli posti uno di lato e l'altro sotto all'integrato.

A-B-C-D = terminali di uscita, utili a pilotare il decodificatore delle decine di unità e che andranno ovviamente a collegarsi alle rispettive lettere A-B-C-D del secondo circuito EL 84.

TELAI PREMONTATI EL 84

Sui telai premontati EL 84 sono inseriti il Decodificatore e la valvola digitale Nixie.

Per la realizzazione del nostro contasecondi sono richiesti, come abbiamo già potuto controllare dai diversi schemi, due esemplari, uno dei quali servirà per il conteggio dei « secondi », l'altro per il conteggio delle « decine ».

Dal momento che l'integrato Decodificatore è identico per i due circuiti (logica tipo 7441. AN) e la stessa cosa vale anche per la valvola Nixie, anche la numerazione dei collegamenti non cambia, contrariamente a quanto avviene per i due circuiti EL 83.

In fig. 18 possiamo vedere il disegno del circuito stampato a grandezza naturale, mentre in

fig. 17 si può notare la disposizione dei componenti, esclusa la valvola digitale Nixie.

Le varie prese indicate sul circuito EL 84 andranno collegate nel seguente modo:

n. 20 = presa di massa da collegarsi al telaio EL 82 e alla massa dei due circuiti di alimentazione. 4,5-5 volt e 160 volt per l'alimentazione delle valvole nixie.

n. 21 = presa di alimentazione + 4,5-5 volt prelevabile dal circuito premontato EL 82.

V = presa supplementare di alimentazione + 4,5-5 volt che potrà essere sfruttata per collegare tra di loro dei telai premontati EL 84.

M = presa di massa supplementare di alimentazione - 4,5-5 volt. 160 volt che potrà essere utilizzata per operare collegamenti con le varie sorgenti di alimentazione.

160 V = presa per una tensione di 160 volt positiva, utile all'alimentazione delle valvole nixie.

A = presa per l'anodo della valvola nixie.

K1-K9 = presa dei catodi delle valvole nixie (altri numeri corrispondono alla cifra che si leggerà sulla valvola).

COMMUTATORI BINARI DI PRESELEZIONE

I commutatori binari di preselezione, utili alla programmazione dei tempi del nostro contasecondi, sono due componenti appositamente studiati per contatori digitali. Per il nostro progetto ne servono due. Uno verrà utilizzato per le unità (i secondi), l'altro per le decine.

I due commutatori, risultando perfettamente identici, possono essere invertiti, senza per questo pregiudicare il funzionamento del contasecondi.

Nella parte anteriore di questo commutatore è presente una finestra nella quale, per mezzo di un cursore, possiamo far apparire tutti i numeri da 0 a 9 che corrisponderanno ai tempi di funzionamento del contasecondi. Così, se ruotiamo il commutatore dei secondi, per esempio su 4, e quello delle decine di secondi su 0, il contasecondi rimarrà in funzione per soli 4 secondi. Ugualmente, se ruotiamo sul 3 per le « decine » e sul 5 per i « secondi », il contasecondi conterà fino a 35.

Sul retro di tale commutatore sono presenti cinque piste che dovranno collegarsi tutte al telaio premontato EL 82.

Poiché tali commutatori non vengono costruiti da noi, sulle piste non sarà presente alcun numero di riferimento, cosa che noi invece inseriamo con cura in tutti i circuiti stampati di nostra progettazione. Vi preghiamo pertanto di prestare molta attenzione ai collegamenti. Comunque vi assicuriamo che difficilmente potrete sbagliarvi in quanto la disposizione delle 5 piste, come si vede dai disegni, risulta la seguente: due in basso, tre in alto, leggermente distanziate dalle prime due.

L'ultima pista in alto dei due commutatori, contrassegnata nel nostro disegno con il n. 19, andrà a collegarsi alla « massa » del circuito stampato EL 82 che corrisponde esattamente al n. 19 (oppure ai n. 20-22-23, poiché sono tutte collegate alla pista di rame che costituisce la massa di tutto il circuito).

Le rimanenti piste si collegheranno tutte al circuito premontato EL 82, come già vi abbiamo spiegato in precedenza.

ALIMENTAZIONE

Per alimentare il contasecondi, è necessario disporre di due sole tensioni, una da 4,5-5 volt per i vari integrati e una continua di 160 volt massimi, per le valvole nixie.

Se utilizzate delle pile da 4,5 volt, dovete ricordare che è indispensabile collegarne due o tre in parallelo, per poter fornire a tutto il circuito una corrente sufficiente al suo funzionamento.

Più opportuno sarebbe impiegare un alimentatore stabilizzato.

Ribattiamo una volta ancora sopra un particolare di estrema importanza, cioè è necessario per alimentare gli integrati di non superare la tensione massima di 5 volt, per non mettere in breve tempo fuori uso, gli integrati stessi.

Sul prossimo numero presenteremo un alimentatore stabilizzato, adatto a questo scopo e agli altri eventuali circuiti digitali e inoltre un alimentatore stabilizzato per i 160 volt.

Per quanto riguarda le valvole nixie, non è strettamente necessario ricorrere ad un alimentatore stabilizzato. Tuttavia occorre non superare una tensione massima di 170 volt (meglio se 160 volt) perché ad una tensione maggiore, corrisponde un rapido esaurimento delle valvole digitali.

COSTO del MATERIALE

Serie dei 6 circuiti stampati	L. 2.400
1 telaio premontato e collaudato EL81	L. 1.300
1 telaio premontato e collaudato EL82	L. 4.500
1 telaio premontato e collaudato EL83	L. 1.100
1 telaio premontato e collaudato EL84	L. 3.200
2 pulsanti (reset e starter)	L. 400
1 commutatore di preselezione	L. 2.400

Nota. - Per realizzare il nostro contasecondi risultano necessari due telai EL83, due telai EL84 e due commutatori di preselezione. Acquistando al completo tutta la scatola di montaggio (escluso il relè) possiamo ottenere uno sconto maggiore sul materiale, quindi il prezzo totale risulterà in questo caso di L. 15.800 più L. 600 per spese postali.

UN'OCCASIONE DA NON PERDERE !!

REGALIAMO

- un relay 6V - 200 ohm - 1 scambio
 - un variabile ad aria Ducati su supporti ceramici 2 x 330 + 14,5 + 15,5 pF
- a chi acquista n. 20 BASETTE OLIVETTI a nostra scelta. (Vi assicuriamo un minimo di 80 transistor — tra cui 2N708, 2N1711, 2N398, 2G603, ecc. — 120 diodi, 280 resistenze, 120 condensatori, 4 trasformatori in ferroscebe, ecc.).

Il tutto a sole L. 3.000 + 900 per spese postali.

MATERIALE IN SURPLUS

Motorini per giocattoli elettrici, modellini, ecc. a 4,5V

- Modello I.D.E. L. 300
- Modello Monteleone con demoltiplica L. 350
- Modello Philips con demoltiplica L. 400

Relay Magnetici RIV con bobina eccitatrice : 2A ai contatti

- Volt 24 - lunghezza mm. 25 L. 300

SEMICONDUTTORI - OTTIMO SMONTAGGIO TERMINALI LUNGHİ

2G577	L. 50	2N513B	L. 500	OA5	L. 30
2G603	L. 50	2N527	L. 50	OC16	L. 150
2N123	L. 40	2N708	L. 130	OC26	L. 300
2N247	L. 80	2N1304	L. 50	OC76	L. 60
2N316	L. 50	2N1305	L. 50	OC77	L. 60
2N317	L. 50	2N2048	L. 60	OC80	L. 60
2N396	L. 50	85T1	L. 50	OC140	L. 60
2N398	L. 50	ADZ12	L. 500	OC141	L. 60
2N456A	L. 400	ASZ11	L. 40	ASZ18	L. 300

AC184K-AC185K + diodo K3, con alette a prisma L. 400

1W9974 NPN sil. 4W - 144MHz terminali raccorciati L. 160

SCR 2N1596 - Vd 100V/Id 1,6A L. 250

AMPLIFICATORE DIFFERENZIALE VA711/C L. 350

DIODI AL SILICIO S.G.S. 1S1692 (50/150 mA) L. 30

Capsule a carbone per telefonia L. 150

Auricolari magnetici per telefonia L. 150

Trasmettitore per radiocomando a 4 canali per giocattoli e modellini L. 2.500

Bobine-filtro per radiocomando L. 80

Microfoni con pulsante, completi di capsula, cordone e spinotto L. 650

CONTACOLPI elettromeccanici 4 cifre 12V L. 350

CONTACOLPI elettromeccanici 5 cifre 12V L. 500

CONTACOLPI elettromeccanici 5 cifre 24V L. 450

DEPRESSORI con motori a spazzola 115V e ventola metallica L. 1.600

PIASTRA GIRADISCHI 45 giri 9V, regolazione elettronica L. 1.100

GRUPPI UHF a valvole senza valvole L. 300

CUSTODIE per oscillografo in plastica L. 120

RELAY 3 scambi 24V - 500 ohm - 10A ai contatti L. 500

PACCO contenente 3 kg di materiale elettronico assortito L. 3.000

MATERIALE NUOVO

2N1711	L. 250	OC169	L. 190
BSX26	L. 250	OC170	L. 190
2N3055	L. 880	OA95	L. 50
AC125	L. 150	BY126	L. 160
AC126	L. 180	BY127	L. 180
AC127	L. 220	10D10	L. 200
AC128	L. 220		

INTEGRATO TAA300 L. 1.600

CONDENSATORI POLIESTERI ARCO

Con terminali assiali	In resina eposi per c.s.
1,5nF/1.000V L. 60	0,1uF/250V L. 40
6,8nF/400V L. 50	0,12uF/250V L. 42
0,1uF/250V L. 40	0,22uF/250V L. 50
0,47uF/250V L. 60	0,27uF/250V L. 52
0,47uF/630V L. 180	0,33uF/250V L. 54
1uF/100V L. 70	0,47uF/200V L. 57
1,6uF/63V L. 65	0,47uF/250V L. 60

Pacco 100 resistenze assortite L. 600

Pacco 100 condensatori ceramici assortiti L. 600

Pacco 100 condensatori carta, poliesteri, mica ecc. L. 600

Interruttori Molveno da incastro - Tasto bianco L. 150

Variabili ad aria Ducati, supporti ceramici

- 330 + 330 pF più 2 comp. L. 180
- 2 x 410 + 2 x 22 pF L. 220

Variabili a dielettrico solido

- 2 x 200 pF più 4 comp. L. 200
- 80 x 135 pF più 2 comp. japan L. 250

Trasformatore di alimentazione 220/8,5V - 10W L. 750

Trasformatore di alimentazione 220V/8 + 8V/5W L. 600

PIASTRE RAMATE PER CIRCUITI STAMPATI

- in bachelite per BF mm100 x 80 - 5 pezzi L. 400
- in bachelite mm150 x 80 L. 100
- in bachelite mm250 x 55 L. 150
- in vetronite ramata sui due lati, mm240 x 85 L. 350

FOTORESISTENZE ORP31 Philips L. 1.000

celle solari al silicio Ø 18 mm. L. 1000

vendo - acquisto - cambio



● CERCO arretrati NUOVA ELETTRONICA N. 1-2-6 se in buono stato disposto a pagarli anche il doppio. Scrivere per accordi a:

Sten. AMEDEO GARIZIO - 1/3 Rgt. a. msl. - 31013 CODOGNE' (Treviso).

● RIVISTE d'ELETTRONICA cerco: ELETTRONICA OGGI. precedenti all'1/69; TECNICA PRATICA, 1-2-8/67; SISTEMA PRATICO, 7-8-9/69 e posteriori al 5/70; numeri speciali Sperimentare e Selezionare R-TV. Inoltre: LE SCIENZE (edizione italiana di Scientific American); riviste, libri e materiale astronomico.

Sig. CORDIER UMBERTO - Via Ignazio Scotto 1/6 - 17100 SAVONA.

● CEDO: Autoradio seminuova « AUTOVOX » tipo: RA 106 - 12 volt. L. 5.000. Altro materiale come radio comandi modellismo strumenti misura. Fotocellula ed altro.

Sig. MARTILLI OTELLO - Via Giambellino 58 - 20146 MILANO - Tel. 47.59.65

● OCCASIONISSIMA - Vendesi: TRASIGNAL KRUNDAAL AM per allineamento dei ricevitori AM o per la ricerca dei guasti. Strumento nuovo in scatolato garantito L. 10.000 irriducibili. Mangianastri PLAYTAPE 2 TRACK funzionam. Mono e stereo portatile, seminuovo L. 8.000 irriducibili. Sig. GIOVANNI RINALDI - Fermo Postra - FERRARA.

● CIRCUITI STAMPATI eseguo « fiberglass » lire 6 il cm², lire 8 con fori. Inviare disegno, oppure citare pagina e numero della rivista tra: NUOVA ELETTRONICA - CO ELETTRONICA - RADIOPRATICA - SPERIMENTARE; eseguo progetti di dette riviste, prezzi vantaggiosissimi.

Sig. MICHELE SIROLLI - Via Cinigiano lotto, 36 - 00138 ROMA.

● SVENDO registratore Stereo HI-FI- AKAI-X-V nuovo - Uscita 4 W - 4 velocità. Risposta 30-20.000 Hz. Con bobine di 18 cm. oltre 48 ore registrate su 1 nastro. 2 microfoni - Accumulatore ricaricabile. Nuovo costa L. 299.000 senza accessori.

Sig. GUIDO RACCA - C.so Cosenza, 81 - 10137 TORINO.

● VENDO piastra giradischi-cambiadischi DUAL 1210 nuovissima con cartuccia ceramica stereo Dual CDS 650 - puntina di diamante braccio completamente metallico e bilanciabile - pressione di lettura regolabile da 0 a 5,5 g. Dispositivo sollevabraccio - regolazione fine della velocità - 33-45-78 g/m. L. 35.000.

Sig. RASTELLI DARIO - Via Kennedy, 38 - 63100 ASCOLI PICENO.

● ESEGUO a richiesta montaggi di ogni genere, materiale al costo più lire da 2000 a 4000 secondo la difficoltà del montaggio.

Vendo provatransistor L. 7.000, alimentatore 6/15 volt L. 7.000, altro materiale vario. PAGAMENTO ANTICIPATO. Sig. PANICO CARLO - Via Nuova Prov. per Lecco - ALBAVILLA (Como).

● CERCO i numeri 1-2-5-6-7-8 di NUOVA ELETTRONICA. In cambio offro materiale, altre riviste, libri di radiotecnica o denaro. Per accordi scrivere a:

Sig. NEGRI MARCO - Via Ruffini, 22/10 - 27029 VIGEVANO (Pavia).

● PER RINNOVO laboratorio vendo circa 50 valvole funzionanti, 15 potenziometri 1 Megaohm, 25.000 ohm, 6 diodi al germanio, un ponte e una decina di transistor, 20 condensatori elettrolitici assortiti, 2 a vitone 32+32, 50+50, 300 VI. e circa 50 resistenze assortite. Tutto il materiale è garantito funzionante. Il prezzo è L. 6.000 + 800 sp. Scrivere a:

COSTA UMBERTO - Via Castiglione, 40 - 95131 CATANIA.

● VENDO registratore Geloso G 257 con indicatore di livello sonoro, indice conta metri, con custodia, microfono, bobine e cavo di collegamento, funzionante come nuovo: il tutto L. 14.000 - Cerco i numeri 1 e 2 di Nuova Elettronica.

Sig. LELMI MAURIZIO - C.so Emanuele 294 - 00186 ROMA.

● VENDO complesso stereo professionale. 25 + 25 W. 10 tubi + 5 diodi al silicio + 1 raddrizzatore al selenio - compensatore fisiologico del volume - 8 ingressi stereo toni alti bassi separati per ogni canale completo di cambiadischi automatico e casse acustiche eccezionalmente a lire 185.000. A richiesta spedisco altre caratteristiche e foto. Registratore GRUNDIG TK8 alta fedeltà 3 autoparlanti L. 35.000. Fotografica MAMIYA 16 AUTOMATIC e cinespresa 3 obiettivi marca SANYO entrambe giapponesi esposimetri incorporati L. 70.000.

Sig. DOMENICO GORI - Via Gino Capponi, 57 - 00179 ROMA - Tel. 78.96.23.

● OSCILLOSCOPIO S.R.E. cerco in buone condizioni e ad un prezzo onesto, magari con le lezioni pratiche di montaggio e schemi. Garantisco contatti diretti.

Sig. FERRINI FRANCO - Via Genzano, 72 - 00179 ROMA - Tel. 725.715.

● SCOPO realizzo cedes seguenti Stock: schemari apparecchi TV. C.E.L.I. Libri di elettronica. C.O. elettronica. Selezione radio TV. Sperimentare. Tecrirama. Radio pratica. Materiale nuovo e di recupero.

Sig. FRIZZO BOVO - VI. S. Agostino, 70 - 36100 VICENZA.

● CEDO sintonificatore Pioneer SX1000 T 45 + 45 W. ingresso FM a nuvistor (garanzia 1 anno) a L. 170.000. 2 casse acustiche Fisher 40 W. Mod. X P 9 W. a L. 300.000. Cuffia stereo F. elettrostatica Woss Mod. ESP 6 a L. 40.000. Voltmetro elettronico a valvole Mega Mod. 115 a L. 30.000 (garanzia 1 anno). Ulteriori dati tecnici saranno forniti a richiesta. Indirizzare a:

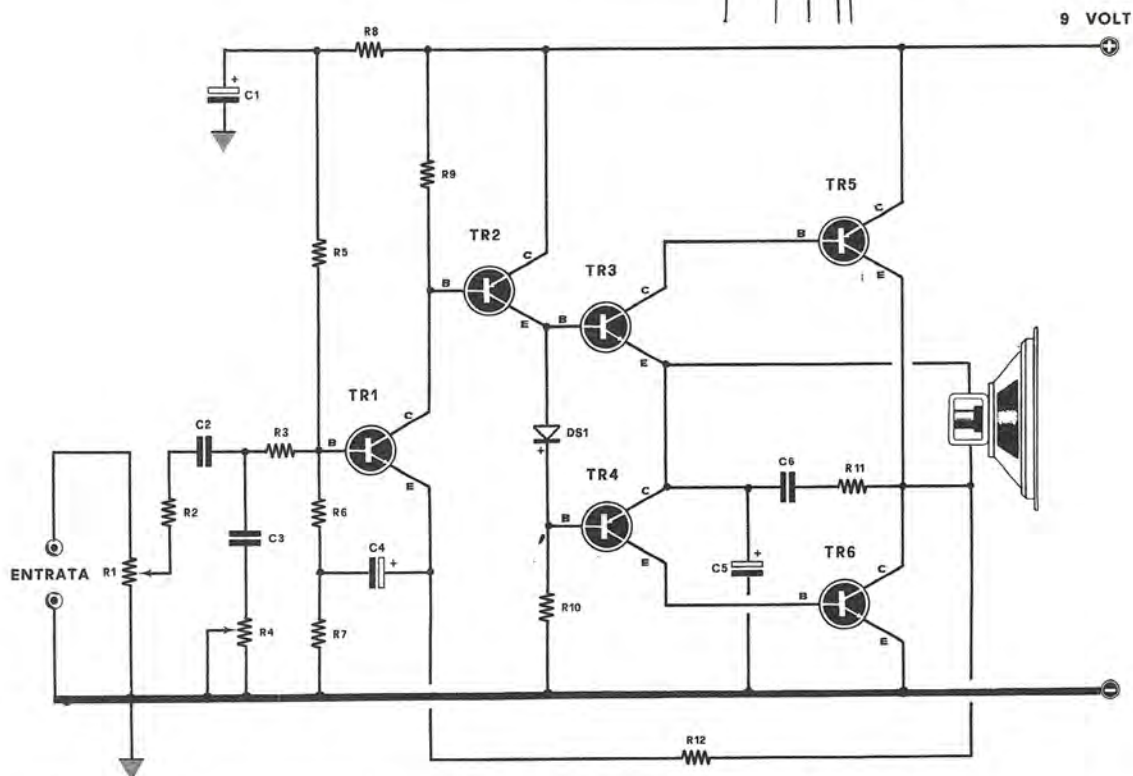
BINNO PAOLO - Via Bologna, 23 - VALENZA (AL).

● CERCO lezioni di ELETTRONICA industriale della Scuola Radio Elettra anche con materiale se è possibile. Per accordi scrivere a:

M. FRATTURA 48 COPPIN/ST. RICHMOND 3121
MELMOURNE AUSTRALIA

- CEDO preamplificatore stereo integrato dalle eccellenti caratteristiche corredato di doppi controlli di tono, volume e bilanciamento; per ulteriori informazioni scrivere a:
Sig. GIUSEPPE CRISPO - Via Pietro Testi, 124 - 80126 NAPOLI.
- **ACQUISTEREI** se vera occasione, ricetrasmittitore C.B. 5 W. circa. Sono orientato per un TOKAI 5 WATT Quarzato.
Sig. IZZO GERARDO - Via Bellini, 1 - 81042 CALVI RI-SORTA (CE).
- CO... CO... CO... N.E. da IODPN urgentemente cerca una bobina per Pi Greco per una o due 807 o similare per trasmettitore autocostruito in Portante Controllata. Pago il doppio del prezzo reale.
Sig. IODPN - Via Sestio Calvino, 72 Int. 3 - ROMA - Tel. 74.31.73.
- R77/ARC3 - BC 312 - OSCILLOSCOPIO SRE - 2 volumi « Radiotelefonii a transistor » acquisto. Tutti colori che risponderanno saranno rimborsati delle spese postali.
Sig. COMUZZO MARIO it-15352 - Via S. Francesco, 26 - 33010 BRANCO (UDINE).
- SWL - Radioamatori appassionati del SURPLUS BC 603. BC 652. Seminuovi o usati vendonsi a prezzi interessantissimi. Scrivere per informazioni possibilmente francorisposta. Rispondo a tutti.
Sig. GIOVANNI RINALDI - Fermo Posta - FERRARA.
- NASTRO BASF LR 56 (usato dalla RAI) cedo a L. 4 al metro o in bobina da 730 metri a L. 2.500 comprensive delle spese postali. Cedo molto materiale elettronico nuovo e usato; richiedere listino unendo L. 50 in francobolli.
Sig. GIANCARLO DE MARCHIS - Via Portonaccio, 33 - 00159 ROMA.
- CERCO ricetrasmittente, eventualmente o ricevente o trasmittente tra i 135-170 MHz; usata, ma funzionante e di prezzo modico. Scrivere per accordi. Pagamento in contanti con moneta o Svizzera o Italiana.
Sig. MARCO GUSCIO - 67775 Ambri - SVIZZERA (Ticino).
- A SCOPO realizzo e approfondimento in materia, eseguo montaggi elettronici su circuiti stampati dotati di schema elettrico con o senza serigrafia. Accordi diretti; scrivere a:
Sig. CARNAROLI FERDINANDO - Sestier de Castello 4693 /A - 30100 VENEZIA.
- VENDO copia radiotelefonii Trans Talk Mod. TW410; inoltre ricevitore VHF della MASTER Mod. BC 16-44 copre frequenza da 120 a 160 MHz. Tutto ottimo stato. Per accordo scrivere a:
Sig. BARBIERI BRUNO - Via Panini 24/A - 29100 PIACENZA.
- LUCI psichedeliche, alimentatori, trasmettitori e montaggi vari eseguo su commissione. Vendo inoltre antenne « Ground Plane » 27 MHz prestazioni pari o superiori a quelle in commercio (autocostruite) a L. 5.000 e L. 7.000.
Sig. RICCARDO CASSINIS - V.le Lombardia, 30 - 20131 MILANO.
- CEDO 40 valvole da recupero TV e 20 riviste di elettronica in cambio di 1 radiotelefono 100mw funzionante. Tratto solo con Roma.
Sig. MASSIMO FRACCHIOLLA - Via R. Raimondi Garibaldi, 119 - 00145 ROMA - Tel. 51.166.44.
- CERCO schemi di organi elettronici polifonici (in particolare quello apparso su « Electronic-World »). Indirizzare a:
PAOLO ANTONUTTI - Via Cisis, 16 - 33100 UDINE.
- VENDO al miglior offerente oscilloscopio « TELEEQUIPMENT » mod. « S 51 B » completo di manuale istruzioni e schema in inglese; perfettamente funzionante. Scrivere per accordi a:
Sig. CASOLARI GIULIANO - Via S. Caula, 49 - 41100 MO.
- VENDO SATELLIT Grundig 2 mesi con borsa cuoio, Alimentatore TN 12, Convertitore SSB. Prezzo base L. 140 mila Irriiducibili (Listino 252.000) per cantanti. Cerco pubblicazioni su « onde e rice-trasmettitori radiantistici ».
Sig. ERMANNIO MARAZZINI - 41/a, via Sant'Anna - 20015 PARABIAGO (Milano).
- VENDO francobolli italiani dal 1945 ad oggi, usati, ottimo stato, sconto 20% oppure cambio con alimentatore stabilizzato 9-12 V c.c. 300 mA, o con TX CB montato o in scatola di montaggio.
Sig. VITTORIO CASELLATO - Via Trieste, 2 - 43100 PARMA.
- VENDESI bellissime luci psichedeliche con triac a sole L. 75.000. Garanzia 6 mesi. Per informazioni e accordi scrivere a:
Sig. NERIO MANTOVAN - PASSARELLA PIETRO - CANNOBIO (Novara).
- Vendo a lire 15.000, (quindicimila) INVERTITORE 12 Volt prelevata da una batteria per auto, uscita 220 volt corrente alternata, potenza massima di carico 100 Watt, utile per far funzionare in auto qualsiasi apparecchio funzionante a corrente alternata.
Autoradio Blaupunkt a valvole montaggio su circuito stampato minimo ingombro OM, OL, mancante di vibratore ma funzionante a sole lire 10.000 (diecimila) (12 volt oppure 6 volt).
Flash elettronico giapponese marca SHIBA a transistor per sole lire 10.000 (diecimila).
Radio OM con giradischi, due velocità, incorporato, funziona a batteria e rete 220 volt per sole lire 10.000 (diecimila).
LIVIERO ADRIANO 13060 CROCE MOSSO (Vercelli).
- VENDO lire 2.000 cadauna perfette annate complete riviste Radiorama 1958 - 1959 - 1960 - 1961 - 1962 - 1963 - 1964 - 1965 - 1966. In blocco lire 15.000.
Sig. CAVANNA - Via Pammatone 7-30 - 16121 GENOVA.
- 1 RECORD - BOV - 209 - Grundig a sole L. 36.000 nuovo. Caratteristiche: 2 gamme d'onda FM-OM-9TR + 3 dodi + 2 SR tasti tono vol. Mobile colore noce (dim. 27 x 17 x 7). 1 amplificatore stereo HI-FI 2 x 20 W. L. 18.000 senza aletta di raffreddamento in scatola di montaggio (singolo L. 9.000). Alimentatore per suddetti L. 5.500 (singolo) stereo L. 11.000. 1 amp. Con TAA-300 circuito integrato da 1 W. Completo di autoparl. a sole L. 2.900 (in scatola di montaggio).
Sig. GIRARDI GIUSEPPE - 14° Plotone - Autonomo - Sanità - Ospedale militare - 09100 CAGLIARI.
- VENDO amplificatore Vecchiotti AM50 (L. 15.500) preamplificatore PE2 (L. 5.000) trasformatore di alimentazione detti 180 W anche per complesso stereo L. 5.000. Essi sono stati usati per un totale di mezza ora. Disponibili per prova mio domicilio.
Sig. LANFRANCO LOPRIORE - Via Renato Fucini, 36 - 56100 PISA.

PROGETTI in Sintonia



R1 = 1 megaohm potenziometro
 R2 = 220.000 ohm
 R3 = 220.000 ohm
 R4 = 1 megaohm potenziometro
 R5 = 33.000 ohm
 R6 = 56.000 ohm
 R7 = 33 ohm
 R8 = 3.300 ohm
 R9 = 3.300 ohm

R10 = 3.300 ohm
 R11 = 10 ohm
 R12 = 2.200 ohm
 C1 = 100 mF elettr. 15 volt
 C2 = 47.000 pF.
 C3 = 3.300 pF.
 C4 = 200 mF. elettr. 15 volt
 C5 = 200 mF. elettr. 15 volt
 C6 = 47.000 pF.

TR1 = BC.115
 TR2 = BC.153
 TR3 = BC.125
 TR4 = BC.126
 TR5 = BC.126
 TR6 = BC.125
 DS1 = diodo BA164
 Altoparlante da 8 ohm 3 Watt

AMPLIFICATORE DI BF DA 1,5 WATT

Sig. Conti Angelo - PIANOLA (Aquila)

Vi invio uno schema molto semplice di un amplificatore di BF in grado di erogare con una alimentazione di 9 volt una potenza di 1,5 Watt circa. Lo schema, come si può vedere in figura, impiega 6

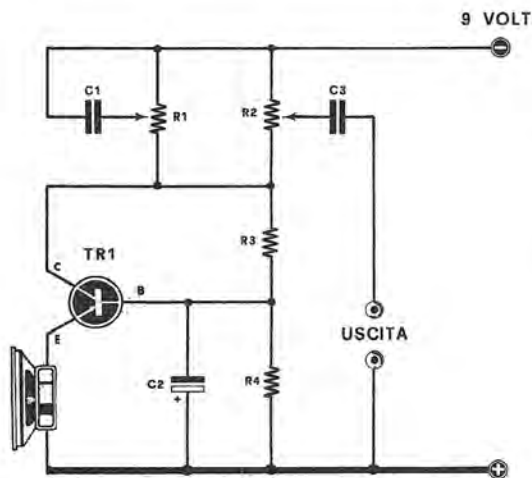
transistor al silicio, 10 resistenze, 2 potenziometri (uno per il volume ed uno per il controllo dei toni), 6 condensatori e un diodo BA164 di facile reperibilità, in quanto costruito in Italia dalla S.G.S. Questo amplificatore, in assenza di segnale, assorbe una corrente di circa 10 milliamper per raggiungere, alla massima potenza, un'assorbimento di 200-250 milliamper.

TRASFORMARE UN ALTOPARLANTE IN UN MICROFONO A MEDIA IMPEDENZA

Sig. Caldinon Stefano - Via Cappuccina, 13 MESTRE (Venezia)

Tempo fa, terminata la realizzazione di un trasmettitore, mi accorsi di non possedere nessun microfono piezoelettrico. Non trovando in città tale componente ad un prezzo equo, pensai che avrei potuto sostituirlo con un altoparlante sfruttando uno schema che avevo copiato da qualche parte. La realizzazione mi ha dato un esito positivo, per cui penso di farvi cosa gradita se lo presento sulla vostra rivista. Penso che altri lettori prima o poi potrebbero trovarsi nelle mie stesse condizioni.

Lo schema è molto semplice. All'emettitore di un transistor PNP al germanio (qualsiasi transistor preamplificatore di BF può essere impiegato con successo ad esempio OC70-AC125-AC126 ecc.) collegheremo in serie i capi della bobina mobile dell'altoparlante. Sul collettore di questo preleveremo il segnale amplificato che potrà altresì essere dosato tramite il potenziometro R2 che funge da controllo di sensibilità. Il potenziometro R1 invece agisce come controllo di tono.



- R1. 10.000 ohm Potenziometro lineare
- R2. 10.000 ohm Potenziometro lineare
- R3. 100.000 ohm
- R4. 22.000 ohm
- C1. 47.000 pF
- C2. 50 mF 12 Volt Elettrol.
- C3. 100.000 pF
- TR1. Transistor PNP al Germanio tipo OC70, OC71, OC75, AC126.
- ALTOPARLANTE da 8 ohm
- ALIMENTAZIONE a 9 Volt

Sig. Rocca Sergio - via Giuria - TORINO PROTEZIONE AI CORTOCIRCUITI PER L'EL40

Ho realizzato tanti vostri montaggi sempre con esiti positivi quindi, constatando la validità dei vostri progetti, vi mando insieme a questa mia lettera un assegno per un abbonamento annuo e una modifica al vostro alimentatore EL40 presentato tempo fa sulla vostra rivista.

Debbo infatti precisarvi che questo alimentatore, pur funzionando ottimamente presenta un grave inconveniente. Se inavvertitamente i due puntali di alimentazione vanno anche per un breve istante in corto, subito si bruciano i due transistor 2N1711, cioè TR1 e TR3. Di conseguenza, dopo breve tempo, possono bruciarsi anche i due diodi zener DZ1 e DZ2. Poiché i cortocircuiti sono molto frequenti, quando si fanno esperienze varie, ho pensato di applicare sul vostro alimentatore una « protezione con un diodo SCR » al fine di salvaguardare la vita ai 2N1711.

Poiché il risultato ottenuto è stato positivo, ho ritenuto opportuno inviarvi lo schema affinché altri lettori che si trovino nelle mie stesse condizioni possano installarlo sul loro alimentatore.

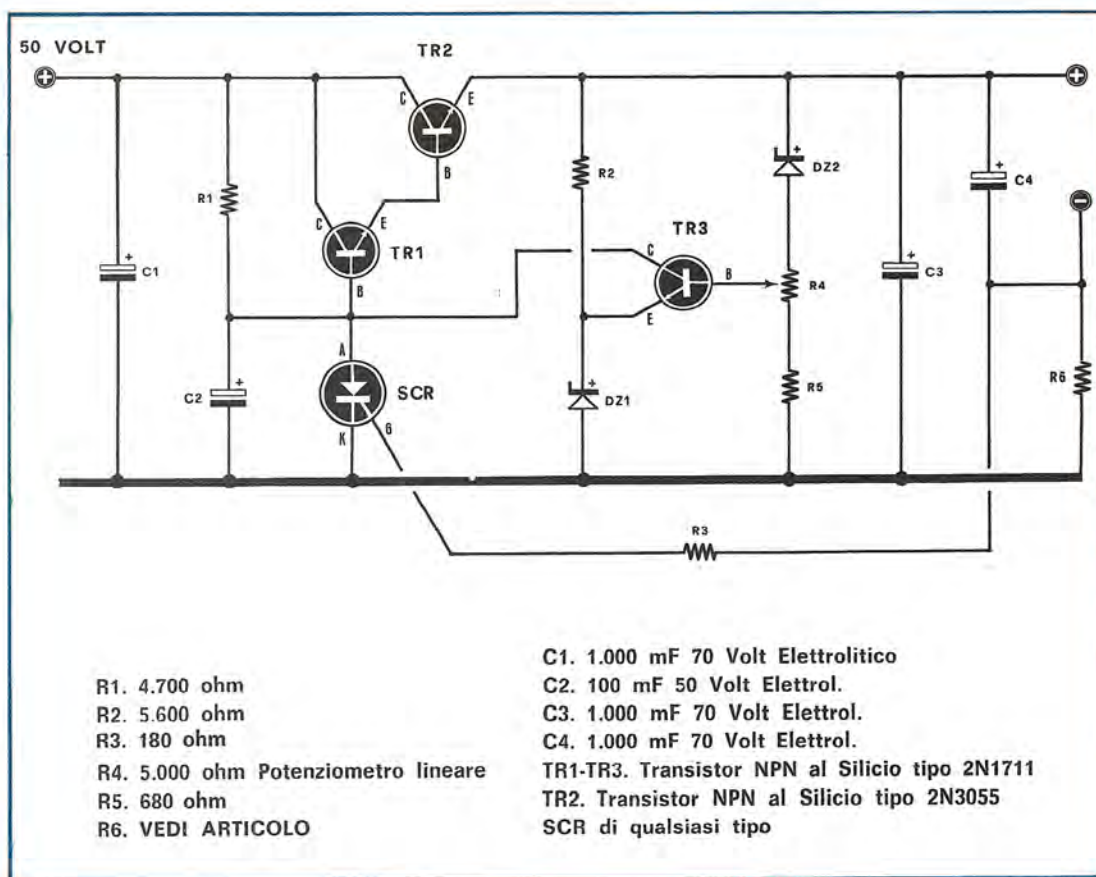
Le modifiche da apportare allo schema sono semplici, occorre soltanto collegare tra la base di TR1 e la massa, il diodo SCR (l'anodo verrà collegato alla base di TR1 e il catodo a massa). Il gate di questo diodo attraverso ad una resistenza da 10 ohm (R13) si collegherà al terminale negativo.

A differenza dello schema originale, il cui terminale negativo risultava collegato alla massa generale, per poter inserire tale protezione, dovremo ora collegarlo alla massa dell'alimentatore tramite una resistenza a filo da 0,5 ohm o 1 ohm 7-8 Watt (R6).

In questo modo, quando l'assorbimento eccederà il limite consentito, ai capi della resistenza R6 si produrrà una differenza di potenziale che servirà ad eccitare il gate dell'SCR. Il diodo SCR entrerà in conduzione e cortocircuiterà a massa la base di TR1 e conseguentemente in uscita non avremo più tensione.

In questo montaggio risulta critico il valore di R6 che dovremo scegliere sperimentalmente in base alla corrente massima che si desidera prelevare in uscita.

Aumentando il valore di R6, noi possiamo ottenere che l'alimentatore si blocchi con un assorbimento che si aggira sui 500 mA. Se riduciamo il valore della resistenza possiamo ottenere tale condizione ad 1 amper 1,5 amper (E' bene non superare un assorbimento massimo di 2 amper).



Per evitare eventuali ronzii, è indispensabile aggiungere allo schema un elettrolitico supplementare di filtro (C4) che andrà applicato tra i terminali + e -.

Faccio presente che in questo schema si potrà impiegare qualsiasi diodo SCR, da 100-200-300 volt e che possa sopportare una corrente minima di 0,5-2 amper. Se impiegherete diodi SCR a basso voltaggio, la protezione risulterà più sensibile ai sovraccarichi (quindi il valore ohmmico di R6 risulterà più basso). Se invece userete diodi SCR di potenza, occorrerà una tensione maggiore sul gate per l'innesco, quindi occorrerà per R6 un valore ohmmico più alto.

Ho constatato inoltre che con SCR di bassa potenza, (grandi come un transistor 2N1711) appena veniva eliminato sui puntali il cortocircuito, l'alimentatore automaticamente ritornava a riprendere le sue funzioni, mentre con diodi di potenza, risulta indispensabile spegnere e riaccendere l'alimentatore per ripristinare in uscita l'erogazione della tensione stabilizzata.

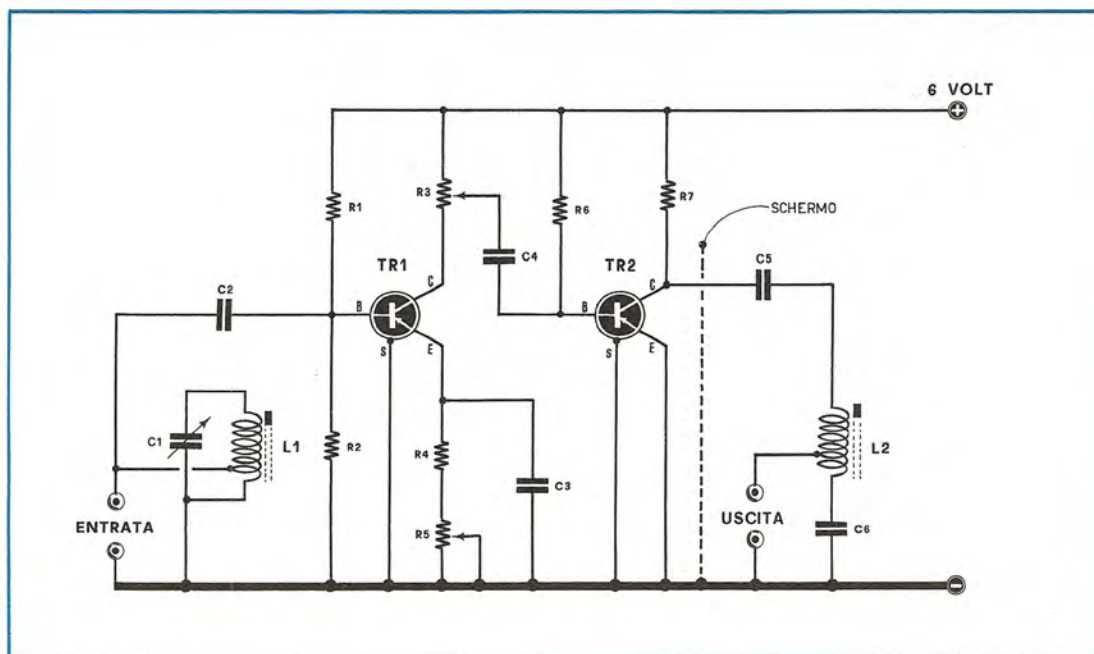
PREAMPLIFICATORE D'ANTENNA VHF

Sig. Baldazzi Giuseppe - via Broglio, 6 - Bologna

Vorrei proporre agli amici lettori di questa rivista un progetto di preamplificatore d'antenna per i canali A-B-C-D-E-F della TV che, data la sua semplicità, potrà essere montato in poche ore. Inutile accennare che tale preamplificatore aiuterà coloro che trovandosi in zone marginali o possedendo ricevitori a bassa sensibilità, non riescono in condizioni normali a captare in modo perfetto i programmi nazionali e quelli esteri.

Per la realizzazione, sarà necessario procurarsi due supporti per bobine del diametro di 7 mm; provvisti di nucleo ferromagnetico. Questi supporti sono facilmente reperibili nei negozi GBC, e posso altresì assicurare che supporti del diametro eventualmente di poco inferiore al richiesto, possono essere utilizzati con tutta tranquillità.

Per L1 si dovranno avvolgere sopra uno di questi supporti 3 spire con filo da 0,5 mm, tenendo le spire leggermente distanziate tra di loro. La



presa per l'entrata e per il condensatore C2 sarà effettuata a $\frac{1}{2}$ spira verso il lato massa.

Per L2 avvolgeremo invece 5 spire utilizzando sempre del filo da 0,5 mm, effettuando una presa per l'uscita a 1 spira dal lato massa.

Per i transistor ho usato due comuni AF116 comunque in commercio esistono transistor amplificatori VHF anche con caratteristiche migliori, che il lettore potrà acquistare per migliorarne le prestazioni.

Parti critiche nel montaggio non esistono, occorrerà soltanto installare il tutto entro una piccola scatola metallica, in modo che tutto il circuito risulti schermato e, come vedesi in disegno, tenere separato da uno schermo metallico la bobina L2 dal rimanente circuito affinché non si producano autooscillazioni.

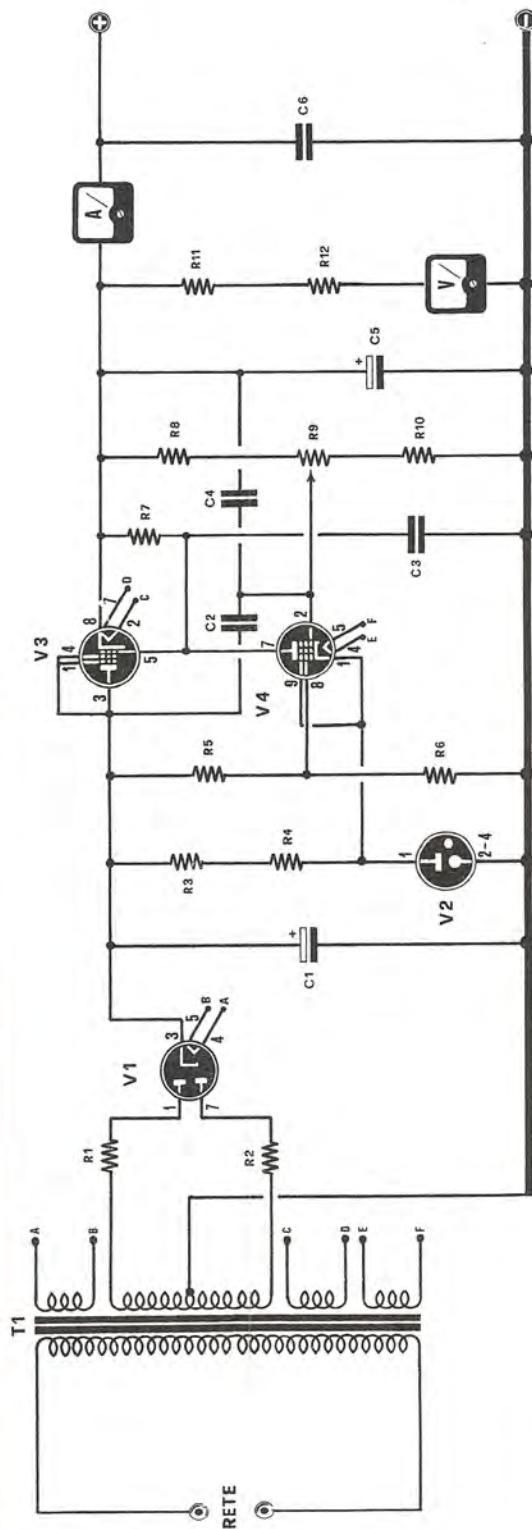
Una volta terminato, lo alimenteremo con una pila da 6-9 volt e provvederemo a tararlo per il canale interessato. Acceso il televisore e captato il monoscopio, regoleremo R3 alla sua massima sensibilità (cioè rivolto verso il collettore di TR1). Quindi ruoteremo C1 e il nucleo di L1 fino a trovare la posizione in cui l'immagine sullo schermo apparirà il più possibile contrastata. A questo punto potremo ridurre la sensibilità ruotando R3 e in queste condizioni provvederemo a ruotare il nucleo di L2, il nucleo di L1, e il trimmer R5 fino a riuscire ad aumentare al massimo il rendimento dell'amplificatore.

- R1. 15.000 ohm
- R2. 39.000 ohm
- R3. 5.000 ohm Potenziometro lineare
- R4. 100.000 ohm
- R5. 1.200 ohm Potenziometro lineare
- R6. 15.000 ohm
- R7. 6.800 ohm
- C1. 30 pF Compensatore
- C2. 1.000 pF
- C3. 1.000 pF
- C4. 1.000 pF
- C5. 1.000 pF
- C6. 3.300 pF
- TR1. AF116
- TR2. AF116

L1. Bobina composta da 3 Spire, con presa a $\frac{1}{2}$ spira lato massa, di filo di rame smaltato del diametro di 0,5 mm, avvolte su un supporto da 7 mm.

L2. Bobina composta da 5 Spire, con presa a 1 spira lato massa, di filo di rame smaltato del diametro di 0,5 mm, avvolte su un supporto da 0,7 mm.

ALIMENTAZIONE A 6 Volt



ALIMENTATORE STABILIZZATO AD ALTA TENSIONE Sig. Emilio Zanotti - Via Forze Armate - MILANO

Il mio temperamento mi impedisce di elargire complimenti a chiunque quando non vi sia un fondato motivo; quindi, se vi dico che ho trovato nella vostra rivista un contenuto scientifico che, per qualità, supera il livello medio delle pubblicazioni sul mercato, è la verità.

Tale opinione è condivisa da tutti i miei amici e lo dimostra il fatto che, mancando nella mia collezione il numero 5/1969, copia già esaurita, l'ho chiesto a tutti, ma nessuno di loro ha voluto cedermelo, nemmeno per 2.000 lire.

La Vostra rivista vale tanto perché tutti i progetti che presentate, oltre ad essere interessanti, sono perfetti nel funzionamento.

Questo è segno di estrema serietà, anche se spesso uscite in ritardo.

Fino a ieri acquistavo anche altre pubblicazioni, ma penso che ormai non ne valga più la pena. Alcune infatti insistono ancora oggi nel proporre elementari ricevitori a un transistor; altre presentano progetti che, seppure a prima vista sembrano interessanti, hanno un solo piccolo difetto: una volta realizzati NON FUNZIONANO.

- R1. 50 ohm 2 watt
- R2. 50 ohm 2 watt
- R3. 56.000 ohm 1 watt
- R4. 68.000 ohm 1 watt
- R5. 2 Megaohm
- R6. 1 Megaohm
- R7. 150.000 ohm 1 watt
- R8. 33.000 ohm 1 watt
- R9. 25.000 ohm Potenziometro Lineare
- R10. 15.000 ohm 1 watt
- R11.-R12. Resistenze di caduta per il voltmetro
(Vedere articolo)
- C1. 32 mF Elettrol. 500 volt lavoro
- C2. 4.700 pF
- C3. 100.000 pF
- C4. 100.000 pF
- C5. 32 mF Elettrol. 500 volt lavoro
- C6. 4.700 pF 400 Volt
- V1. VALVOLA tipo EZ81
- V2. Lampada al Neon stabilizzatrice
- V3. VALVOLA tipo EL34
- V4. VALVOLA tipo EF80
- A. Milliamperometro da 150 mA max
- V. Voltmetro da 400 Volt fondo scala
- T1. Trasformatore d'alimentazione da 100 watt con
primario 220 volt
- A-B da 6,3 volt 1 A; C-D da 6,3 volt 1,5 A; E-F da
6,3 volt 0,3 A e 320+320; volt 200 mA per la
tensione anodica di V1.

E non mi vengano a dire quei « signori » come hanno già fatto e scritto, che il mancato funzionamento è causato dalla mia incompetenza: sono 20 anni che mi interesso di elettronica e potrei benissimo insegnare loro qualcosa.

Ho proposto a queste riviste di pubblicare le mie critiche, al fine di stabilire se lo « scontento » ero solo io, oppure se il fenomeno era di ordine più generale.

Ma, anziché accettare di buon grado i miei consigli più che fondati, hanno fatto « orecchie da mercante » anzi, hanno definito me, come tanti altri, *lettore virgola*, cioè « stupido » perché, per chi non lo sapesse, nel nostro gergo viene chiamato « virgola » chi non è « dritto ».

Questi « signori » potrebbero ispirarsi a Nuova Elettronica che ci dà una rivista migliore per 400 lire e non impegna le sue pagine con divagazioni pseudo-umoristiche e inutile pubblicità. Invece se ne stanno lì con le mani in mano, in attesa che qualche lettore, provvisto di un minimo di iniziativa, si decida a mandare qualche progettino.

Con quale risultato?

I progetti inviati sono quasi sempre rifacimenti o modifiche personali di schemi tratti da qualche pronuario e, poiché la maggioranza dei collaboratori non dispone di una attrezzatura pari a quella di un laboratorio specializzato, tali progetti non offrono alcuna garanzia di funzionamento. Ccsi, quando noi ci lamentiamo e scriviamo lettere di protesta, ci rispondono che la colpa è nostra, che, incompetenti, dovemo dedicarci all'agricoltura e non all'elettronica. Ma, visto e considerato che le nostre capacità si dimostrano ancora efficienti, grazie a NUOVA ELETTRONICA, è bene che proprio costoro si dedichino a questa attività, e non noi.

Vi invio questa mia lettera certo che acconsentirete, come è mio desiderio, a pubblicarla per intero.

Scusatemi se questo sfogo mi ha portato un po' troppo lontano dall'argomento che volevo proporvi, cioè il progetto di un alimentatore stabilizzato ad alta tensione, che io stesso ho realizzato qualche mese fa' e che utilizzo tutt'ora per riparazioni ed esperienze varie.

Dal momento che risulta efficiente ed è stato convenientemente collaudato, ritengo che sia degno di trovare posto solo sulla Vostra rivista.

Lo schema elettrico è alquanto semplice. L'alimentatore è costituito da un trasformatore da 100 Watt provvisto di:

- 1) un secondario 320+320 volt 200 mA per l'anodica.
- 2) un secondario A-B da 6,3 volt, 1 Amper per la valvola EZ81.
- 3) un secondario C-D da 6,3 volt, 1,5 amper per la valvola EL34.
- 4) un secondario E-F da 6,3 volt 0,3 amper per la valvola EF80.

La tensione raddrizzata da V1 verrà poi applicata alla valvola di potenza V3, dal catodo del quale noi

preleveremo la tensione stabilizzata (polarità positiva) che potrà variare da un minimo di 70 volt ad un massimo di 300 volt, agendo semplicemente sul potenziometro R9. La valvola V4 EF80 (come si può vedere nello schema) è quella che provvede a polarizzare la griglia dell'EL34 e quindi a modificare la sua tensione in uscita. Lo schema, in linea di massima, è quasi analogo a quello di un alimentatore stabilizzato a transistor, con la sola differenza che qui possiamo lavorare con tensioni elevate, 100-200-300 volt.

E' possibile modificare le tensioni minime e massime di tale alimentatore agendo semplicemente sui valori di R8-R10 e sulla valvola al neon stabilizzatrice V2. La corrente massima erogabile si aggira sui 150 mA. Faccio presente che come voltmetro ho utilizzato un comune milliamperometro (0,5 mA fondo scala), inserendo in serie delle resistenze da 1/2 watt, (R11 e R12) fino a far deviare la lancetta sulla indicazione 3,5, che corrisponde ai 350 volt massimi erogabili. Il lettore dovrà, a seconda dello strumento inserito, trovare sperimentalmente il valore di R11 e R12 (si potranno anche applicare più di due resistenze in serie per raggiungere lo scopo prefissato).

Gent.mo Sig. Zanotti, le confessiamo, in tutta sincerità, che la Sua lettera è piuttosto polemica e pungente. In un primo tempo avevamo deciso di censurare la prima parte, anche se conteneva molti appunti interessanti e vantaggiosi per la nostra rivista.

Più tardi, però, per non essere noi stessi accusati di fare « orecchie da mercante » e di non tener conto dei suoi sfoghi personali, non del tutto privi di fondamento, abbiamo ritenuto che non fosse controproducente pubblicare completamente la sua lettera.

Però avremmo preferito (in quanto ci disinteressiamo dei guai altrui e preferiamo impiegare il nostro tempo a cercare di migliorare la nostra rivista) un discorso più conciso nella prima parte della sua lettera e una maggior cura nella descrizione del suo alimentatore.

Ad esempio, chi volesse realizzare il suo schema, non trova sufficienti indicazioni circa la valvola stabilizzatrice al neon V2. Non ha precisato né il tipo di valvola, né la tensione stabilizzatrice. A nostro avviso, questa dovrebbe risultare una OA90 oppure 85A2, cioè da 85-90 volt di stabilizzazione.

A questo punto noi consigliamo, però, di sostituire tale valvola al neon con tre diodi zener posti in serie da 27 volt 1 Watt (oppure da 31 volt 1 Watt), in quanto più facilmente reperibili.

Inoltre noi sostituiremmo la valvola raddrizzatrice con due diodi al silicio da 500 volt 0,5 amper, semplificando lo schema e risparmiando un avvolgimento sul trasformatore T1.

Coloro che volessero ottenere in uscita una corrente superiore (ad esempio 200-250 milliamper) potranno utilizzare due V3 (cioè EL34) poste in parallelo.

ELIMINATE LE PILE

Uno dei maggiori problemi che assilla chi possiede un mangianastri, giradischi o radio a transistor è l'eccessivo consumo delle pile.

Per ridurre tale spesa, si può ricorrere ad un alimentatore in alternata che riduca la tensione di rete ai 7,5 o 9 volt, oppure ad un riduttore di tensione in corrente continua che riduca la tensione di una batteria a 12 volt al valore richiesto.

Una Industria nazionale ci ha offerto per i ns. lettori dei semplici ed economici alimentatori da utilizzare sia per la rete che per l'auto già provvisti in uscita di uno spinotto adatto ad innestarsi nell'apposita presa inclusa nell'apparecchio. Se avete un apparato diverso dai modelli che indichiamo, si potrà togliere lo spinotto in dotazione e sostituirlo con due boccole o presa adatta.

ALIMENTATORE A CORRENTE ALTERNATA 125-160-220 VOLT



Modello per PHILIPS EL 3301 - EL 3302	7,5 volt
Modello per CASSETTAPHONE	9 volt
Modello per GRUNDING	9 volt
Modello per GRUNDING	7,5 volt
Modello per LESA	9 volt
Modello per SANJO	7,5 volt

Il prezzo di ogni alimentatore è di lire 3.000 cadauno.



ALIMENTATORE AUTO 12 VOLT

Modello per PHILIPS EL 3301 - EL 3302	7,5 volt
Modello per CASSETTAPHONE	9 volt
Modello per GRUNDING	9 volt
Modello per GRUNDING	7,5 volt
Modello per LESA	9 volt
Modello per SANJO	7,5 volt

Il prezzo di ogni alimentatore è di lire 1.900 cadauno.

Coloro che fossero interessati a tale alimentatore, potranno inviare la loro richiesta alla nostra redazione la quale provvederà a trasmettere l'ordine alla ditta interessata.

IMPORTANTE. Precisare nella richiesta se per AUTO o per CORRENTE ALTERNATA, e per quale apparecchio deve essere utilizzato. La spedizione verrà evasa non prima di 8 (otto) giorni



1,5 pF



12 pF



120 pF



1.200 pF



2



15



150



1.500



3



18



180



1.800



3,9



22



220



2.200



4



27



270



2.700



5



33



330



3.300



5,6



39



390



3.900



6



47



470



4.700



7



56



560



5.600



8



68



680



6.800



9



82



820



8.200



10



100



1000



10.000