

# NUOVA **ELETRONICA**

Anno 9° - n. 50-51

RIVISTA MENSILE  
Sped. Abb. Post. Gr. 4°/70

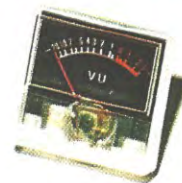
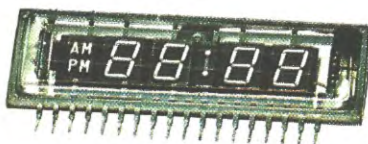
SINTONIA a DIODI LED  
per SINTONIZZATORE FM

**numero  
doppio**

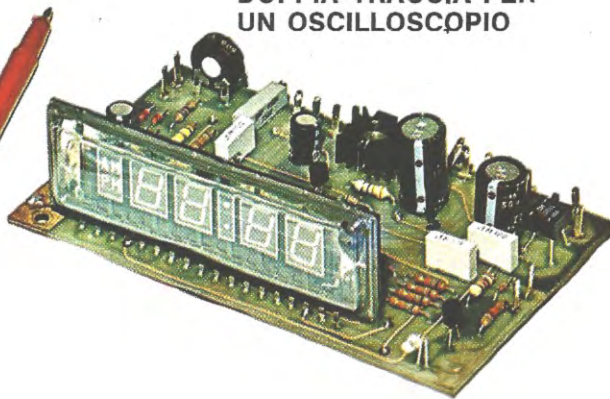
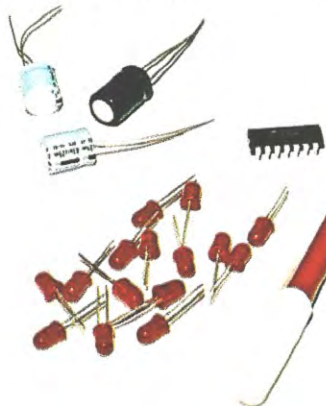


**TRASMETTITORE in FM - 88.108 MHz  
PER REALIZZARE una RADIO PRIVATA**

**I FLIP FLOP D-LATCH**



**DOPPIA TRACCIA PER  
UN OSCILLOSCOPIO**





**Direzione Editoriale**  
**NUOVA ELETTRONICA**  
 Via Cracovia 19 - BOLOGNA  
 Telefono (051) 461109

**Stabilimento Stampa**  
 Cooperativa lavoratori  
 Officine Grafiche Firenze  
 Viale dei Mille, 90 - Firenze

**Distribuzione Italia**  
 PARRINI e C. s.r.l.  
 Roma - Piazza Indipendenza  
 11/B - Tel. 4992  
 Milano - Via delle Termopili,  
 6-8 - Tel. 28.96.471

**Direttore Generale**  
 Montuschi Giuseppe

**Direttore Responsabile**  
 Morelli Sergio

**Autorizzazione**  
 Trib. Civile di Bologna  
 n. 4007 del 19.5.69

RIVISTA MENSILE

**N. 50-51 - 1977**

**ANNO IX - FEBBRAIO - MARZO**

**COLLABORAZIONE**

Alla rivista Nuova Elettronica possono collaborare tutti i lettori. Gli articoli tecnici riguardanti progetti realizzati dovranno essere accompagnati possibilmente con foto in bianco e nero (formato cartolina) e di un disegno (anche a matita) dello schema elettrico. L'articolo verrà pubblicato sotto la responsabilità dell'autore, e pertanto egli si dovrà impegnare a rispondere ai quesiti di quei lettori che realizzato il progetto, non sono riusciti ad ottenere i risultati descritti.

Gli articoli verranno ricompensati a pubblicazione avvenuta. Fotografie, disegni ed articoli, anche se non pubblicati non verranno restituiti.

**È VIETATO**

I circuiti descritti su questa Rivista, sono in parte soggetti a brevetto, quindi pur essendo permessa la realizzazione di quanto pubblicato per uso dilettantistico, ne è proibita la realizzazione a carattere commerciale ed industriale.

Tutti i diritti di riproduzione o traduzioni totali o parziali degli articoli pubblicati, dei disegni, foto ecc. sono riservati a termini di Legge per tutti i Paesi. La pubblicazione su altre riviste può essere accordata soltanto dietro autorizzazione scritta dalla Direzione di Nuova Elettronica.

# NUOVA ELETTRONICA

**ABBONAMENTI**

Italia 12 numeri L. 20.000  
 Estero 12 numeri L. 30.000

Numero Singolo L. 2.000  
 Arretrati L. 2.000



## SOMMARIO

<b>QUALSIASI OSCILLOSCOPIO da 10-15 MHz DIVENTERÀ per voi un valido DOPPIATRACCIA . . . . .</b>	<b>88</b>
<b>COME STAGNARE sui CIRCUITI STAMPATI . . . . .</b>	<b>113</b>
<b>SINTONIA LUMINOSA per il SINTONIZZATORE FM . . . . .</b>	<b>127</b>
<b>UN MOBILE e un alimentatore per il sintonizzatore FM LX193 . . . . .</b>	<b>136</b>
<b>OSCILLATORE da 455 KHz modulato in AMPIEZZA . . . . .</b>	<b>141</b>
<b>I FLIP-FLOP tipo D e D-LATCH . . . . .</b>	<b>148</b>
<b>TELEQUIZ a DISPLAY . . . . .</b>	<b>160</b>
<b>L'OROLOGIO LX181 con NIXIE PIATTA . . . . .</b>	<b>168</b>
<b>UN SENSORE per accendere la LUCE . . . . .</b>	<b>176</b>
<b>TRASMETTITORE in FM per emittenti private sulla GAMMA 88-108 MHz . . . . .</b>	<b>184</b>
<b>PREAMPLIFICATORE con due NPN . . . . .</b>	<b>218</b>
<b>UN RELÉ pilotato da INTEGRATI TTL . . . . .</b>	<b>222</b>
<b>UN DIVISORE PROGRAMMABILE con MK.5009 . . . . .</b>	<b>228</b>
<b>I MOSFET di POTENZA . . . . .</b>	<b>240</b>

sul prossimo numero  
**IL CAPACIMETRO DIGITALE**

Associato all'USPI  
 (Unione stampa  
 periodica italiana)



Chi non ha mai desiderato di trasformare il proprio oscilloscopio mono-traccia in un doppia-traccia?

Pensiamo un po' tutti, specialmente ogniqualvolta si è presentata la necessità di controllare contemporaneamente sia il segnale applicato in ingresso che quello presente in uscita su una qualsiasi apparecchiatura, onde verificarne l'amplificazione, la distorsione oppure la fase o più semplicemente, nei circuiti digitali, per controllare gli stati logici su due uscite o per misurare il ritardo di un segnale rispetto ad un altro.

In altre parole poter disporre di un doppia-traccia è talvolta assolutamente indispensabile e poiché un oscilloscopio dotato di questa caratteristica è in genere estremamente costoso, ecco che un « duplicatore di traccia » come quello che

senza che l'uno possa interferire sull'altro in alcun modo.

Trattandosi di un doppio oscilloscopio, però, anche il prezzo verrà logicamente raddoppiato in quanto il tubo a raggi catodici è praticamente doppio, due sono gli amplificatori verticali, due gli orizzontali e due gli stadi della base dei tempi, quindi il costo commerciale di un simile apparecchio si aggira da un minimo di un milione e mezzo di lire in su. Gli altri oscilloscopi chiamati e venduti impropriamente come dei « doppia-traccia », sono invece più semplicemente dei « mono-traccia » (cioè dispongono di un unico amplificatore verticale, di un'unica base dei tempi e di un solo cannone elettronico) dotati però, rispetto ad un normale oscilloscopio, di un **commutatore elettronico addizionale** che alternativa-

## qualsiasi OSCILLOSCOPIO MONO diventerà per voi un VALIDO

oggi vi presentiamo diviene un accessorio molto ricercato, in quanto esso ci offre la possibilità di ottenere lo stesso risultato con una spesa minima.

Prima però di parlare del nostro circuito sarà bene fare una piccola precisazione riguardo gli oscilloscopi « doppia-traccia » in quanto non tutti ancora sanno che questi si dividono in due ben distinte categorie e proprio per questo taluni ritengono di acquistare un « doppia-traccia » mentre in pratica acquistano semplicemente un mono-traccia con incluso un « commutatore elettronico duplicatore ».

Un oscilloscopio a « doppia-traccia » infatti può considerarsi un doppio oscilloscopio in quanto il tubo a raggi catodici è provvisto di due « cannoni elettronici »; questi due « cannoni » sono uno indipendente dall'altro (cioè sono dotati ciascuno di un proprio circuito di pilotaggio) ed hanno in comune solo il fatto di proiettare la traccia sul medesimo schermo. In tal modo noi potremo sincronizzare (quindi vedere fissi sullo schermo) anche due segnali a frequenza notevolmente diversa fra di loro, poiché ciascun segnale verrà sincronizzato e triggerato separatamente,

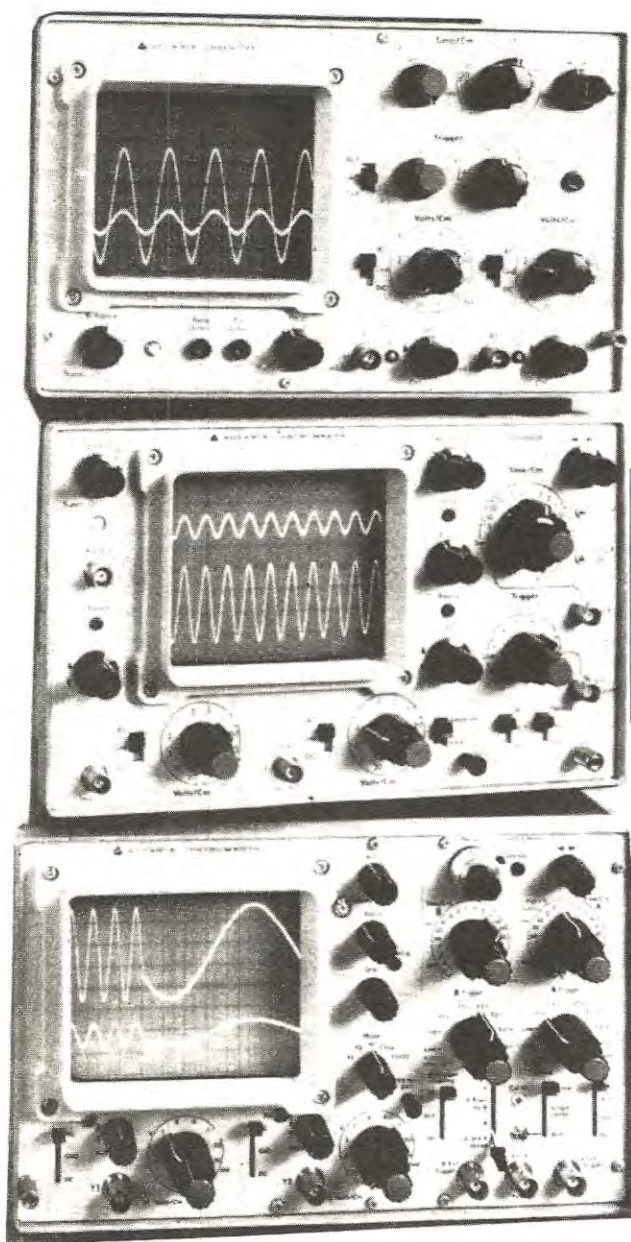
mente e molto velocemente preleva il segnale da due sorgenti diverse.

In tal modo, a causa della persistenza della retina del nostro occhio e del fosforo di cui è ricoperto internamente lo schermo del tubo a raggi catodici, noi riusciamo a vedere contemporaneamente due tracce, anche se in pratica ne appare alternativamente prima una poi l'altra.

Con questa soluzione si realizza un notevole risparmio, infatti essendo sufficiente un solo cannone elettronico, il tubo catodico risulta più economico, quindi i costi si dimezzano, tanto che con 700-800 mila lire si può già acquistare un ottimo oscilloscopio.

Gli oscilloscopi a « doppia traccia » di questo genere però presentano delle limitazioni rispetto ai veri « doppia traccia »: basti pensare che disponendo l'apparecchio di una sola **base dei tempi**, non è possibile sincronizzare contemporaneamente due segnali sullo schermo a meno che questi non abbiano la stessa frequenza oppure la frequenza dell'uno risulti un multiplo (o un sottomultiplo) della frequenza dell'altro.





Questa limitazione tuttavia non è molto grave poiché quando si usa un doppia traccia lo si fa normalmente per confrontare un segnale alla stessa frequenza su due punti diversi, ad esempio in entrata o in uscita da un amplificatore o da una qualsiasi altra apparecchiatura elettronica; quindi si riusciranno quasi sempre ad ottenere le due tracce contemporaneamente sincronizzate sullo schermo.

In base a quanto finora esposto pensiamo che avrete ormai capito che per farvi vedere due tracce sul vostro oscilloscopio « mono » senza doverlo manomettere, l'unica possibilità che avevamo a disposizione era quella sfruttata nella maggioranza dei « doppia-traccia » di medio prezzo, cioè realizzare un perfetto commutatore elettronico che applicato esternamente al vostro

## da 10-15 MHz DOPPIA TRACCIA

strumento lo trasformasse, con modica spesa, in uno altamente più professionale.

Tale circuito di commutazione, proprio per il fatto di risultare in pratica il « cuore » del nostro « doppia-traccia », è stato studiato in modo da disporre di caratteristiche superiori, cioè da non introdurre distorsione sui segnali né alterare la loro forma ed inoltre da consentire di visualizzare segnali da un minimo di pochi Hz, fino ad un massimo di 15 MHz, caratteristica quest'ultima che non è offerta da nessun oscilloscopio commerciale (che al max arrivano a 200.000 Hz). In altre parole abbiamo cercato di realizzare un circuito ultramoderno sfruttando a questo scopo degli integrati C-MOS costruiti appositamente per funzionare come « commutatori elettronici »

**Con questo accessorio potrete facilmente trasformare, senza doverlo manomettere, il vostro oscilloscopio mono in un « doppia traccia », quindi ampliarne le prestazioni con una spesa irrisoria.**



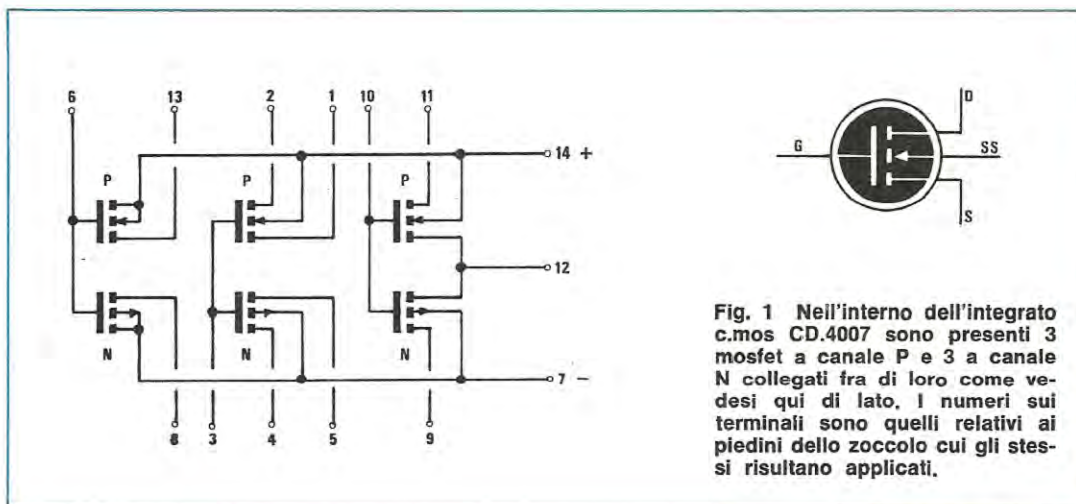


Fig. 1 Nell'interno dell'integrato c.mos CD.4007 sono presenti 3 mosfet a canale P e 3 a canale N collegati fra di loro come vedesi qui di lato. I numeri sui terminali sono quelli relativi ai piedini dello zoccolo cui gli stessi risultano applicati.

per segnali lineari fino a frequenze massime di 20-30 MHz.

Questi integrati (o meglio questo integrato) sarà ancora sconosciuto alla maggioranza dei nostri lettori, ragion per cui riteniamo interessante ed anche istruttivo soffermarci per un po' sulla sua struttura interna e sul suo funzionamento, prima di iniziare a descrivere lo schema elettrico del nostro circuito.

### L'INTEGRATO CD.4007

L'integrato CD.4007 (o TP4007 o MC14007 a seconda della Casa che lo produce) appartiene, come abbiamo detto, alla categoria dei C-MOS e si presenta esternamente come un normale integrato dual-in-line a 7+7 piedini. Al suo interno sono inclusi, come vedesi in fig. 1, 6 mosfet 3 dei quali risultano a canale N e 3 a canale P.

I mosfet a canale N e quelli a canale P risultano accoppiati a due a due e più precisamente il «gate» di un P è collegato al «gate» di un N, inoltre per i soli primi due transistor sulla sinistra il terminale SS (substrato) è collegato al terminale source mentre per gli altri quattro il «substrato» è collegato ad un terminale di alimentazione (quello di massa per i mosfet a canale N e quello positivo per i mosfet a canale P). Per quanto riguarda la seconda coppia di mosfet possiamo notare che i terminali D e S sono liberi (cioè è possibile utilizzarli separatamente), mentre per la terza coppia i due «drain» sono collegati fra di loro e i due «source» sono liberi.

Prendendo separatamente quest'ultima coppia P-N di mosfet (vedi fig. 2 semplificata) e applicando sul source del canale P un segnale ad esempio a 1.000 Hz e sul source del canale N una seconda frequenza ad esempio a 400 Hz e pilotando i due gate collegati insieme con una tensione positiva oppure collegandoli a massa, rileveremo quanto segue:

- quando sui gate è presente una condizione logica 1 (tensione positiva), sul terminale comune del drain troveremo tale e quale il segnale presente sul source del mosfet a canale N, cioè il segnale alla frequenza di 400 Hz;

- quando invece sui gate è presente una condizione logica 0 (tensione nulla), sul terminale comune del drain ritroveremo il segnale presente sul source del mosfet a canale P, cioè il segnale alla frequenza di 1.000 Hz. In altre parole possiamo considerare questi due mosfet come un **doppio deviatore elettronico** comandato dalla tensione presente sul gate: se questa tensione è positiva condurrà il mosfet a canale N quindi tra source e drain di questo mosfet verrà ad esserci praticamente un cortocircuito ed il segnale applicato al source potrà raggiungere l'uscita.

Contemporaneamente il mosfet a canale P risulterà interdetto, cioè tra source e drain vi sarà praticamente un circuito aperto, quindi il segnale applicato a questo source non potrà raggiungere l'uscita.

Viceversa, quando sul gate è presente una tensione nulla, la situazione si presenterà rovesciata, cioè avremo il mosfet a canale P che conduce e lascia passare il segnale applicato al suo source e nello stesso tempo avremo il mosfet a canale N che risulterà interdetto.



A questo punto, capito il funzionamento di una coppia P-N inclusa nell'integrato CD.4007, non ci sarà difficile comprendere che realizzando lo schema visibile in fig. 3 avremo già disponibile il commutatore elettronico che ci necessita nel nostro circuito.

Osservando questo schema a blocchi noteremo che la coppia P1-N1 viene sfruttata da « inverter », cioè applicando in ingresso sui due gate una tensione positiva, in uscita (cioè sui due drain collegati insieme) ritroveremo una ten-

sione nulla; viceversa collegando a massa l'ingresso, otterremo in uscita una tensione positiva.

Questa operazione è resa possibile dal fatto che la prima coppia P-N contenuta nell'integrato, come vedesi in fig. 1, presenta i source dei due mosfet collegati rispettivamente all'alimentazione positiva (canale P) ed alla massa (canale N).

La seconda e la terza coppia di mosfet vengono invece sfruttate come commutatore elettronico vero e proprio per trasferire in uscita alternativamente l'uno o l'altro segnale da visualiz-

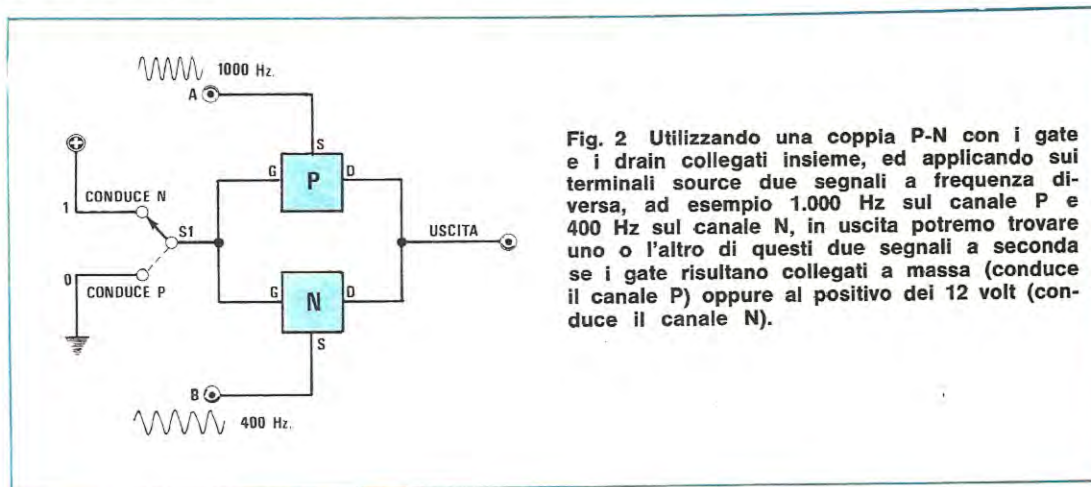


Fig. 2 Utilizzando una coppia P-N con i gate e i drain collegati insieme, ed applicando sui terminali source due segnali a frequenza diversa, ad esempio 1.000 Hz sul canale P e 400 Hz sul canale N, in uscita potremo trovare uno o l'altro di questi due segnali a seconda se i gate risultano collegati a massa (conduce il canale P) oppure al positivo dei 12 volt (conduce il canale N).

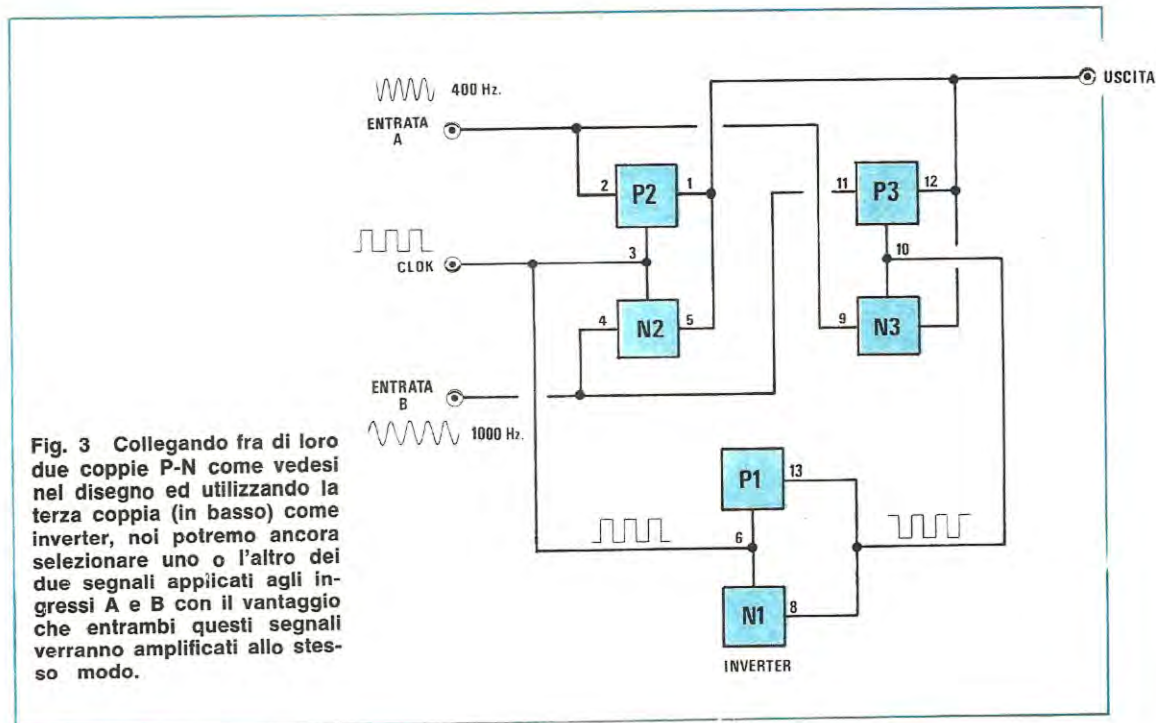


Fig. 3 Collegando fra di loro due coppie P-N come vedesi nel disegno ed utilizzando la terza coppia (in basso) come inverter, noi potremo ancora selezionare uno o l'altro dei due segnali applicati agli ingressi A e B con il vantaggio che entrambi questi segnali verranno amplificati allo stesso modo.







zare. Come noterete gli ingressi di queste due coppie sono collegati fra di loro in modo incrociato, cioè l'ingresso P di una (piedino 2 mosfet P2) è collegato all'ingresso N dell'altra (piedino 9 mosfet N3) e viceversa l'ingresso N della prima (piedino 4 mosfet N2) è collegato all'ingresso P della seconda (piedino 11 mosfet P3).

Le uscite 1-5-12 sono invece tutte collegate insieme.

Il segnale di pilotaggio (segnale di CLOCK ad onda quadra) giunge sulla prima coppia (P2-N2) direttamente e sulle seconda (P3-N3) invertito.

In tal modo, applicando il **segnale A** agli ingressi 2 e 9 e il **segnale B** agli ingressi 4 e 11, noi otterremo che quando il clock (cioè il segnale di pilotaggio) è in condizione «1» (tensione positiva), sulla prima coppia condurrà il **mosfet N2** e sulla seconda il **mosfet P3**, quindi potrà raggiungere l'uscita solo ed esclusivamente il segnale del **canale B**.

Quando invece il clock sarà in condizione «0» (tensione nulla), sulla prima coppia condurrà il **mosfet P2** e sulla seconda il **mosfet N3**, di conseguenza in uscita troveremo presente il solo segnale del **canale A**.

Come avrete compreso, con la combinazione da noi adottata, vengono sfruttate tutte e tre le coppie di mosfet presenti nell'integrato CD.4007, anche se in teoria sarebbe sufficiente sfruttarne una sola.

In questo modo però, dato che il segnale di ogni canale viene commutato contemporaneamente da un mosfet tipo P e da uno tipo N, otterremo l'indubbio vantaggio di limitare al minimo le eventuali differenze di attenuazione tra i due canali, differenze che al contrario potrebbero rivelarsi piuttosto consistenti se si sfruttasse, per il canale A, solo ed esclusivamente un mosfet tipo N3.

## SCHEMA ELETTRICO

Dopo aver spiegato il funzionamento dell'integrato CD.4007, passiamo adesso ad analizzare lo schema elettrico del nostro duplicatore di traccia visibile in fig. 4.

Osservando questo schema noteremo che i due segnali da visualizzare sullo schermo dell'oscilloscopio devono essere applicati rispettivamente sull'**entrata A** e sull'**entrata B** e di qui, tramite i condensatori C11 e C12, dopo essere stati opportunamente limitati in ampiezza dai dio-

di DS3-DS4 per il canale A e DS1-DS2 per il canale B, raggiungeranno il gate di un doppio fet tipo J.406 utilizzato come stadio separatore a **source follower**, cioè ad uscita di source.

L'impiego di un dual-fet si è reso necessario onde poter ottenere le seguenti caratteristiche:

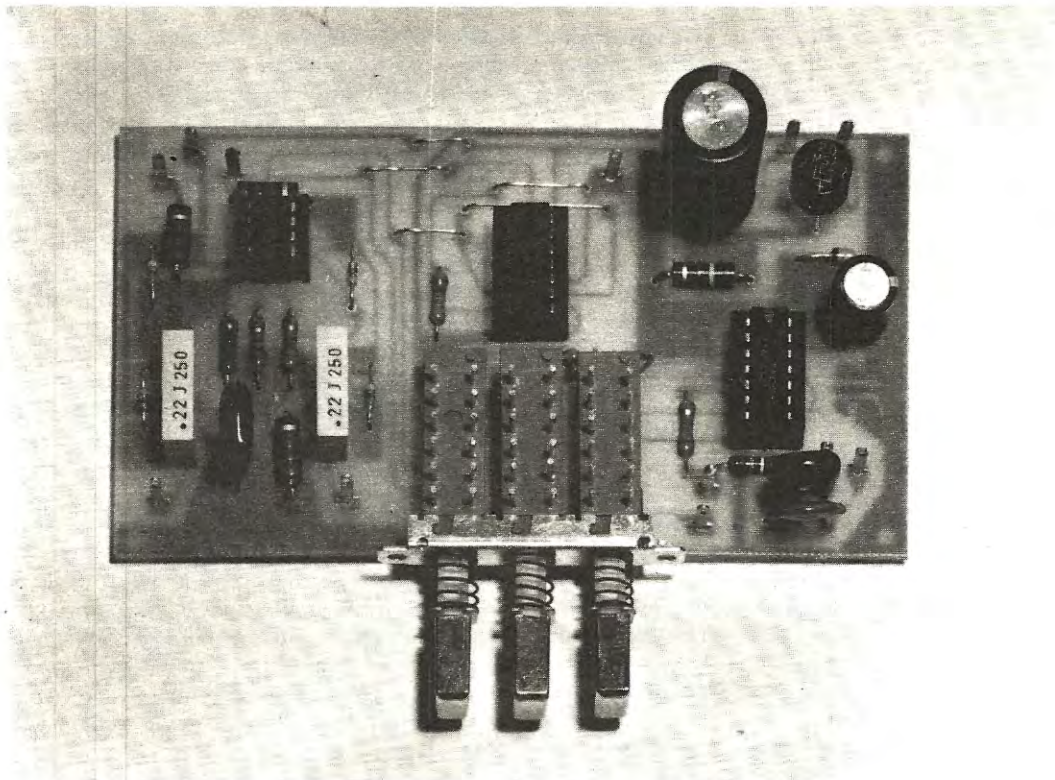
- 1) un'elevata impedenza d'ingresso (superiore ad 1 megaohm)
  - 2) una distorsione del segnale molto prossima a zero
  - 3) un'elevata banda passante che consentisse di raggiungere i 20 e più MHz
  - 4) una protezione automatica per segnali di ampiezza troppo elevata
  - 5) una perfetta simmetria di funzionamento fra i due canali
  - 6) una reinserzione della corrente continua per poter separare sullo schermo i due canali
- Il potenziometro R12 collegato tramite le resistenze R11 ed R13 ai gate del fet duale, ci permetterà di variare la polarizzazione di questi gate in senso inversamente proporzionale (cioè quando aumenta la tensione sul piedino 4 diminuisce quella sul piedino 7 e viceversa), quindi di separare e posizionare secondo le nostre esigenze le due tracce A e B sullo schermo dell'oscilloscopio.

Inutile aggiungere che lo stadio d'ingresso del nostro duplicatore, a causa dei condensatori C11 e C12, non consentirà in alcun caso di visualizzare sullo schermo tensioni continue.

I due segnali A e B presenti sui source del fet duale li applicheremo, come già avrete supposto, sugli ingressi dell'integrato CD.4007 (IC1) e più precisamente il segnale A sui piedini 2 e 9 e il segnale B sui piedini 4 e 11. Inoltre gli stessi segnali verranno prelevati tramite il commutatore S3A per ottenere il **segnale di sincronismo** che applicato alla presa SINCRONISMO ESTERNO del nostro oscilloscopio ci permetterà di fermare su di esso le due tracce.

La soluzione da noi adottata, cioè prelevare il segnale di sincronismo dal duplicatore ed applicarlo sulla presa SINCRONISMO ESTERNO presente in ogni oscilloscopio, anziché prelevare tale segnale dall'oscilloscopio ed applicarlo al duplicatore, ci evita di ricercare nell'interno dell'oscilloscopio questo segnale di sincronismo, sempre difficile da prelevare senza manomettere l'oscilloscopio stesso. In particolare, sulla prima posizione di S3A (doppia traccia) noi sincronizzeremo l'oscilloscopio sulla frequenza del segnale applicato al **canale A**; sulla seconda posizione (monotraccia canale B) lo sincronizzeremo sulla frequenza del segnale applicato al **canale**





**B** (in quanto in tale posizione sullo schermo comparirà solo il canale B e non l'A); sulla terza posizione (monotraccia canale A) infine lo sincronizzeremo nuovamente sulla frequenza del canale A, in quanto su tale posizione sullo schermo apparirà solo ed esclusivamente questo segnale e non il B.

Il segnale vero e proprio da applicare all'ingresso verticale dell'oscilloscopio verrà invece prelevato dai piedini 1-5-12 dell'integrato CD4007, indicato nello schema con la sigla IC1. Come ricorderete, per far funzionare questo integrato da « commutatore elettronico », è necessario un segnale ad onda quadra che ci permetta di portare alternativamente a livello logico 1 e 0 i gate dei mosfet presenti all'interno dell'integrato stesso. Per ottenere questo occorre un oscillatore ad onda quadra che noi abbiamo realizzato sfruttando un ulteriore integrato C.MOS tipo CD.4001 (IC2) composto da 4 NOR.

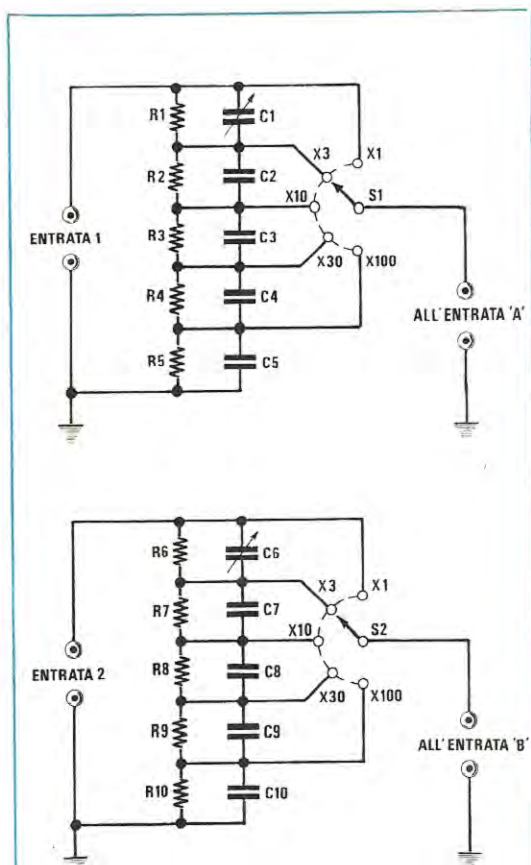
Questo oscillatore (che in pratica utilizza solo tre nor dell'integrato poiché il quarto funge esclusivamente da inverter), si differenzia notevolmente dagli schemi consigliati per questi integrati in quanto questi presentano l'inconveniente di risul-

Come si presenta, a costruzione ultimata, il circuito del doppia traccia. Si noti il commutatore a pulsante, da noi utilizzato per ottenere le tre diverse funzioni, cioè solo canale A, solo canale B oppure i due canali A e B contemporaneamente.

tare molto critici ed in particolari condizioni pure di non oscillare.

Il circuito da noi progettato invece, pur essendo di una semplicità estrema, è eccezionalmente stabile ed oscilla in qualsiasi condizione, non solo ma presenta l'indubbio vantaggio di poter oscillare anche a frequenze basse senza che risulti ne-





**Fig. 5** Schema elettrico e componenti necessari per realizzare i due partitori d'ingresso.

- R1 = 700.000 ohm (vedi testo)
- R2 = 300.000 ohm (vedi testo)
- R3 = 70.000ohm (vedi testo)
- R4 = 20.000 ohm (vedi testo)
- R5 = 10.000 ohm 1/2 watt
- R6 = 700.000 ohm (vedi testo)
- R7 = 300.000 ohm (vedi testo)
- R8 = 70.000 ohm (vedi testo)
- R9 = 20.000 ohm (vedi testo)
- R10 = 10.000 ohm 1/2 watt
- C1 = 6/20 pF compensatore ceramico
- C2 = 22 pF ceramico a disco
- C3 = 68 pF ceramico a disco
- C4 = 220 pF ceramico a disco
- C5 = 680 pF ceramico a disco
- C6 = 6/20 pF compensatore ceramico
- C7 = 22 pF ceramico a disco
- C8 = 68 pF ceramico a disco
- C9 = 220 pF ceramico a disco
- C10 = 680 pF ceramico a disco
- S1 = commutatore 1 via 5 posizioni
- S2 = commutatore 1 via 5 posizioni

cessario impiegare condensatori ad elevata capacità quali gli elettrolitici che come tutti saprete sono molto instabili e presentano tolleranze troppo elevate per la precisione che ci necessita.

Questo oscillatore infine, a differenza di altri schemi, è in grado di fornire un'onda quadra perfettamente simmetrica a qualsiasi frequenza, caratteristica questa non certo trascurabile considerato l'impiego cui lo dobbiamo adibire.

Due sono le frequenze necessarie per il nostro doppia-traccia, frequenze che otterremo commutando il deviatore S2 ora su C16 (da 100 pF), ora invece su C17 (da 100.000 pF). tando il deviatore S4 ora su C16 (da 100 pF), inserito, l'oscillatore genera una frequenza di circa 200.000 Hz necessaria per il CHOPPED, mentre se inseriamo il condensatore da 100.000 pF, l'oscillatore genererà una frequenza di circa 650 Hz necessaria per l'ALTERNATE.

Nel primo caso (cioè in CHOPPED) le due tracce vengono visualizzate contemporaneamente punto dopo punto, cioè viene esplorato ad esempio 1 mm. della traccia A, poi 1 mm. della traccia B, poi ancora 1 mm. della traccia A e così via fino a coprire tutta la larghezza dello schermo.

Nel secondo caso invece (cioè in ALTERNATE) verrà esplorata prima tutta la traccia del segnale A, poi tutta la traccia del segnale B, poi ancora tutta la traccia del segnale A e così di seguito.

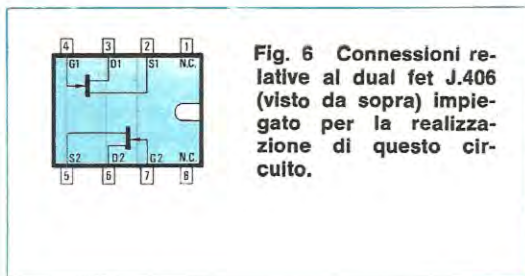
Il primo sistema si addice particolarmente alle frequenze basse, cioè a tutti quei segnali la cui frequenza non supera i 5.000 Hz; il secondo invece risulta idoneo per visualizzare tutte le frequenze che vanno da un minimo di 1.500 Hz fino a circa 15 MHz, cioè lo potremo sfruttare sia per la BF che per l'AF.

È ovvio che sia usando il CHOPPED, sia l'ALTERNATE noi vedremo due tracce continue contemporaneamente presenti sullo schermo purché si abbia l'avvertenza di non uscire dai limiti di frequenza che abbiamo appena enunciato.

Infatti se in ALTERNATE vorremo visualizzare un segnale avente una frequenza inferiore a 1.500 Hz circa, sullo schermo anziché due tracce continue, vedremo una specie di anda quadra con sovrapposti i due segnali in entrata.

Il commutatore S3A-S3B-S3C serve per selezionare i tre diversi tipi di funzionamento del nostro duplicatore di tracce.

Quando questo commutatore si trova sulla prima posizione, il segnale ad onda quadra generato dall'oscillatore a nor è libero di raggiungere gli ingressi 3 e 6 dell'integrato IC1, quindi si ha il funzionamento CHOPPED o ALTERNATE a seconda di come è commutato il deviatore S4. Sulla se-



conda posizione invece i piedini 3 e 6 dell'integrato risulteranno collegati all'alimentazione positiva, quindi per quanto enunciato in precedenza a proposito dell'integrato CD.4007, sullo schermo apparirà la sola traccia del canale B.

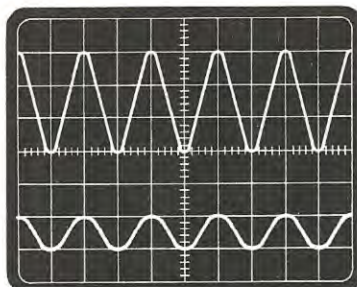
Sulla terza posizione infine gli stessi piedini risulteranno collegati a massa, quindi sullo schermo potremo vedere solo la traccia corrispondente al canale A.

In queste ultime due posizioni inoltre, il commutatore S3C collegando all'alimentazione positiva l'ingresso (piedino 5) di un nor dell'oscillatore provvederà a bloccare il funzionamento di quest'ultimo in modo che il segnale da esso generato non arrechi disturbi alla traccia visualizzata sullo schermo. A questo punto, anche se avrete già compreso perfettamente come funziona il nostro duplicatore di traccia, riteniamo sia utile precisare ancora qualche piccolo particolare.

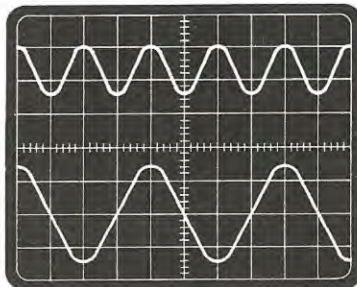
Per esempio è necessario ricordare che il massimo segnale applicabile in ingresso sui due canali è bene non superi l'ampiezza di 1 volt efficace altrimenti entrerà in funzione la protezione elettronica, quindi i segnali che appariranno sullo schermo non solo risulteranno attenuati ma anche distorti (più precisamente le sinusoidi risulteranno tagliate alle estremità).

Proprio per questo, per visualizzare segnali di ampiezza maggiore, è indispensabile utilizzare, su ciascuna delle due entrate, un attenuatore simile a quelli di fig. 5.

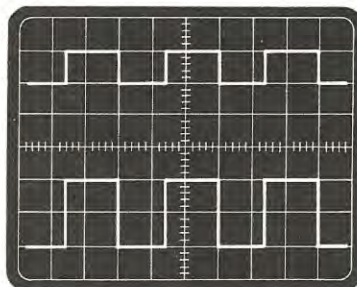
Come noterete si tratta di un attenuatore a 5 posizioni il quale consente di visualizzare, sulla prima portata, un massimo di 1 volt, sulla seconda 3 volt, sulla terza 10 volt, sulla quarta 30 volt e sulla quinta 100 volt. Non è consigliabile, come si potrebbe supporre, utilizzare per questo scopo un semplice potenziometro poiché se questi potrebbe risultare ancora valido per frequenze molto basse, altrettanto non si può dire quando si voglia misurare dell'AF dal momento che un potenziometro non può essere compensato in frequenza.



**Fig. 7** Come per tutti gli oscilloscopi in cui la doppia traccia viene ottenuta tramite commutazione elettronica, affinché le due immagini risultino immobili sullo schermo, è necessario che la frequenza dei due segnali risulti la stessa oppure che una sia un multiplo o un sottomultiplo dell'altra.



**Fig. 8** In questa foto è possibile vedere come verranno sincronizzati due segnali, uno a 3 MHz, e uno a 1,5 MHz, applicati rispettivamente agli ingressi A e B del nostro doppia traccia.



**Fig. 9** Se volete un perfetto sincronismo delle immagini, applicate sempre sul canale A il segnale di ampiezza maggiore, infatti è da tale canale che noi preleviamo il sincronismo da applicare all'oscilloscopio.



Il nostro attenuatore invece dispone di tale compensazione (vedi condensatori posti in parallelo a ciascuna resistenza) e come vedremo in seguito, risulta estremamente semplice da tarare.

Grazie a questo attenuatore, pur applicando sulle entrate A-B due segnali di ampiezza diversa, noi potremo sempre dosarli in modo da ottenere sullo schermo due segnali di ampiezza quasi analoga.

Per realizzare questo attenuatore in modo che attenui esattamente di 3-10-30-100 volte si richiedono, come noterete dalla lista componenti, dei valori fuori standard difficilmente reperibili in commercio, ragion per cui noi consigliamo di utilizzare delle serie di resistenze come indicato nella seguente tabella:

R1-R6	=	700.000 ohm	(680.000 ohm + 22.000 ohm)
R2-R7	=	300.000 ohm	(150.000 ohm + 150.000 ohm)
R3-R8	=	70.000 ohm	(68.000 ohm + 2.200 ohm)
R4-R9	=	20.000 ohm	(10.000 ohm + 10.000 ohm)
R5-R10	=	10.000 ohm	(valore standard)

Per alimentare tutto il nostro circuito ci serviremo di un trasformatore da 5 watt circa in grado di erogare sul suo secondario una tensione di

17 volt 0,5 ampère: tale tensione verrà raddrizzata dal ponte RS1 ed infine stabilizzata dal diodo zener DZ1 ad un valore di 12 volt circa.

## REALIZZAZIONE PRATICA

Il circuito stampato sul quale dovremo montare i componenti necessari per la realizzazione di questo doppia-traccia porta la sigla LX233 e risulta visibile in fig. 10 a grandezza naturale.

La disposizione dei componenti su questo circuito viene riportata in fig. 11 da cui possiamo appurare che il commutatore rotativo da noi disegnato nello schema elettrico con le sigle S3A-S3B-S3C, in pratica è stato sostituito da uno a tastiera a tre pulsanti. Questa soluzione, oltre a semplificare notevolmente il montaggio, ci offre pure la garanzia di ottenere in ogni caso le stesse identiche caratteristiche soprattutto dal punto di vista della capacità fra pista e pista, evitando così accoppiamenti capacitivi indesiderati che potrebbero influenzare i due canali.

Pigiando il primo pulsante sulla sinistra, sullo schermo apparirà il segnale del canale A, pigiando il secondo pulsante solo quello del canale

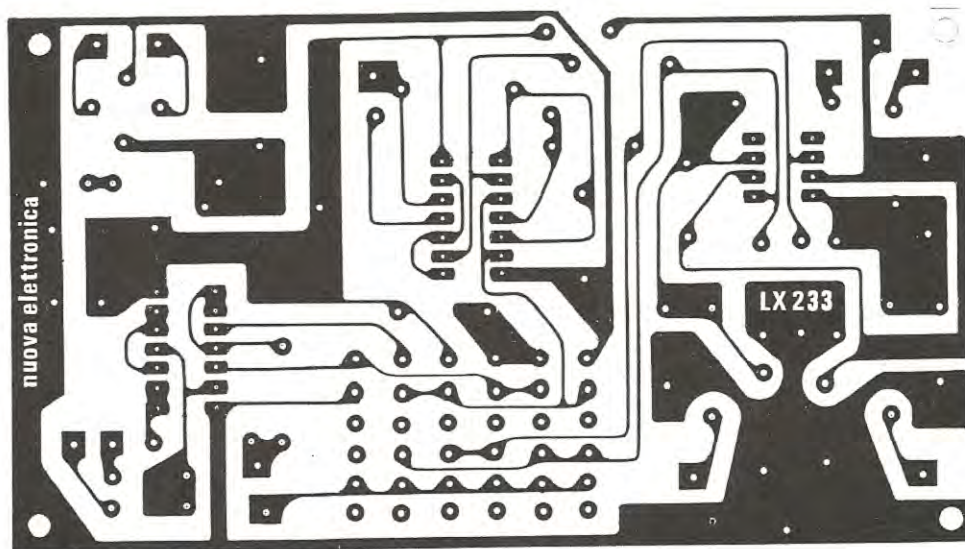
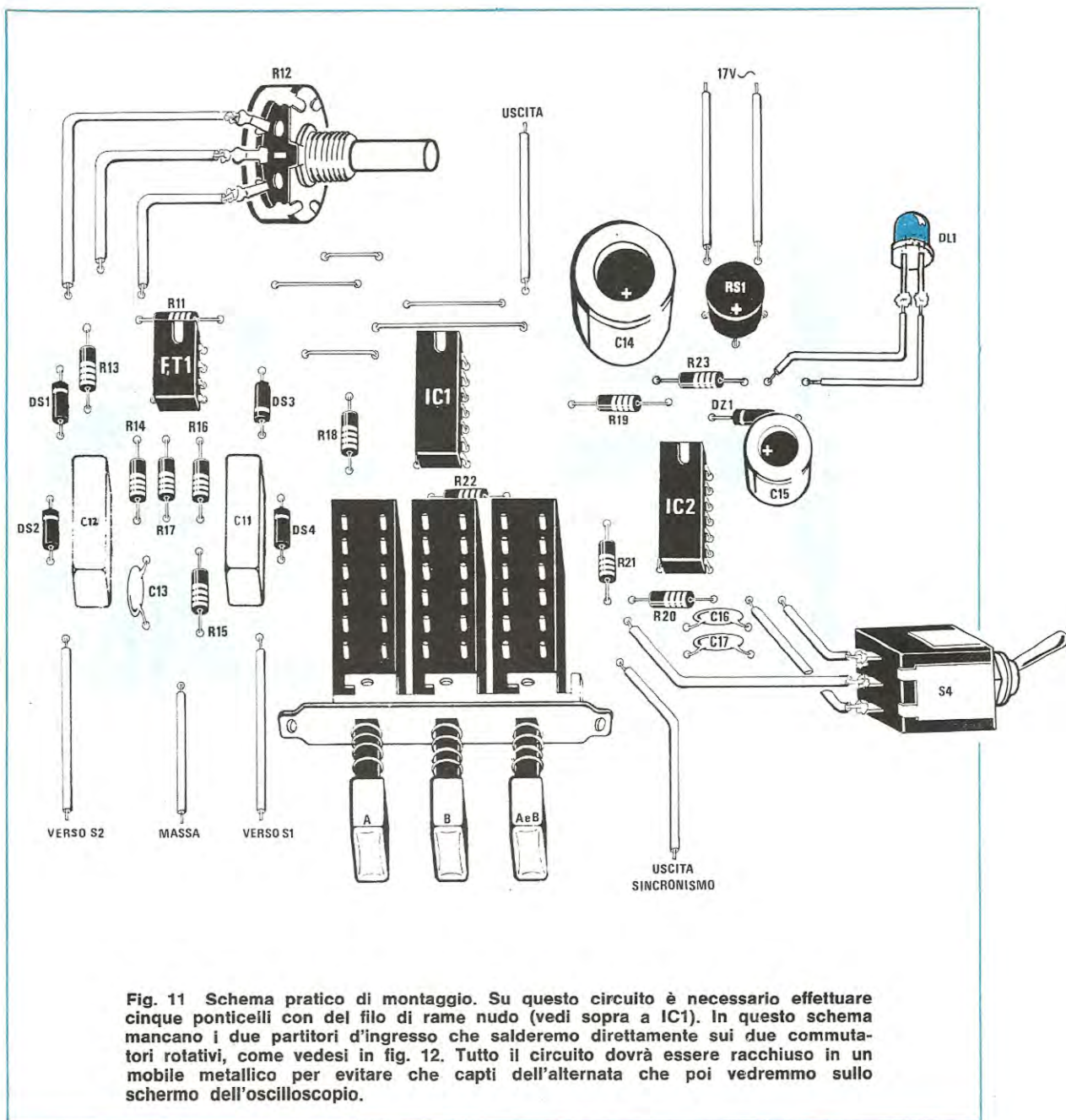


Fig. 10 Il circuito stampato necessario a questa realizzazione porta la sigla LX233 e viene fornito al lettore già forato e completo di disegno serigrafico dal lato componenti.



**Fig. 11** Schema pratico di montaggio. Su questo circuito è necessario effettuare cinque ponticelli con del filo di rame nudo (vedi sopra a IC1). In questo schema mancano i due partitori d'ingresso che salderemo direttamente sui due commutatori rotativi, come vedesi in fig. 12. Tutto il circuito dovrà essere racchiuso in un mobile metallico per evitare che capti dell'alternata che poi vedremo sullo schermo dell'oscilloscopio.

B, mentre pigiando il terzo pulsante dovranno apparire entrambi i segnali, cioè dovremo ottenere la doppia-traccia sull'oscilloscopio. Il commutatore utilizzato è del tipo **dipendente**, cioè pigiando un pulsante automaticamente si sbloccano gli altri due.

Sul circuito stampato è necessario effettuare

cinque ponticelli con degli spezzi di filo di rame (vedi in alto sopra l'integrato IC1) per congiungere fra di loro le piste della faccia inferiore con quelle della faccia superiore.

Tutte le resistenze e i condensatori inseriti negli attenuatori dovranno necessariamente essere montati direttamente sui due commutatori



Fig. 12 I componenti del partitore d'ingresso, verranno montati direttamente sui terminali del commutatore rotativo, come vedesi in figura. Poiché il commutatore ha una sezione che rimane inutilizzata, potremo sfruttarla come punto di appoggio per qualche componente, ad esempio per il compensatore C1.

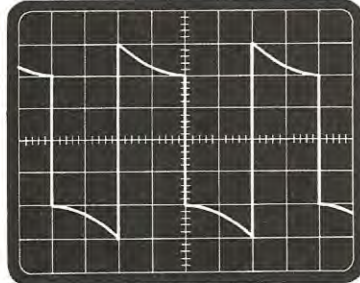
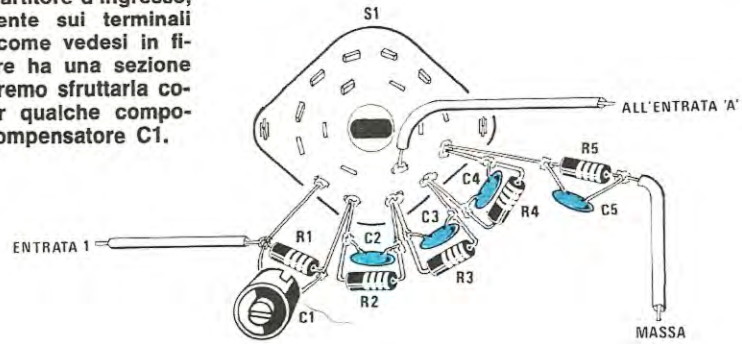


Fig. 13 Per le sole « onde quadre », se noterete che queste appaiono come in questa figura o quella sotto, potrà essere necessario non solo correggere la forma dell'onda ruotando il compensatore C1, ma anche variare sperimentalmente la capacità dei condensatori C2-C3-C4-C5.

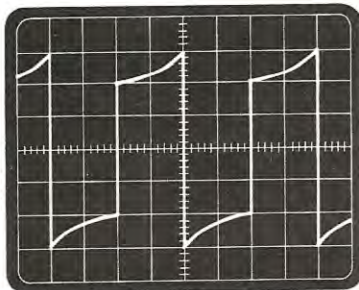


Fig. 14 Prima di modificare i componenti controllate però che non sia il vostro oscilloscopio a introdurre la distorsione. Provatelo quindi in DC, e AC poiché per frequenze molto basse, ponendo l'oscilloscopio in DC anziché in AC, questo difetto può sparire.

S1-S2 cercando possibilmente di sistemarli in modo non solo estetico ma anche funzionale.

Poiché il commutatore impiegato è a 2 vie 5 posizioni e a noi interessa una sola sezione, cioè 1 via 5 posizioni, potremo utilizzare i 5 terminali del settore libero come punto di appoggio per le resistenze e i condensatori. Fissando i compensatori C1 e C6 dovremo fare in modo che risulti facile raggiungerli con un cacciavite per la loro taratura.

Tutto il circuito, compreso il trasformatore di alimentazione, potrà essere collocato entro un apposito mobile metallico di cui è stata preparata anche la mascherina frontale in modo da ottenere, a realizzazione ultimata, uno strumento non solo funzionale ma anche esteticamente ben presentabile.

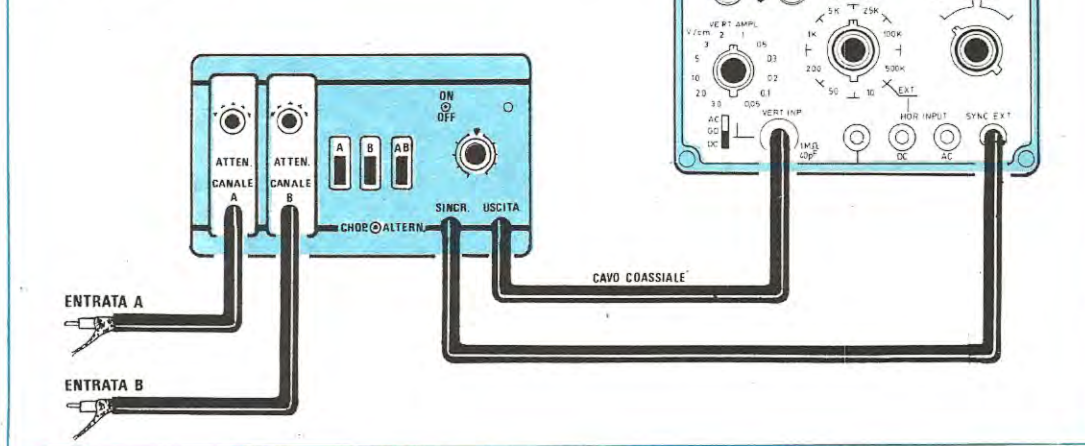
Per le due entrate (canale A e B) e le due uscite (SEGNALE e SINCRONISMO) si sono utilizzati dei bocchettoni BNC adatti per cavetto schermato coassiale da 52 ohm.

Una volta terminato il montaggio, il progetto è già pronto per funzionare tuttavia, come vedrete, prima di metterlo in azione sarà bene effettuare la taratura dei due compensatori inseriti negli attenuatori in modo da poter visualizzare in maniera perfetta sia i segnali sinusoidali, sia le onde quadre.

#### TARATURA e CONSIGLI PRATICI

Se noi applicassimo, sulle entrate del nostro duplicatore, un segnale ad onda quadra prima di aver eseguito la taratura dei gruppi attenuatori, in uscita potremmo ritrovarci un'onda simile a quella di fig. 13 oppure di fig. 14.

Fig. 15 Per collegare il circuito del doppia traccia ad un qualsiasi oscilloscopio, dovremo solo collegare con cavo coassiale da 52 ohm l'uscita del doppia traccia all'ingresso verticale dell'oscilloscopio, la presa « uscita sincronizzazione » alla presa « sincronizzazione esterna » dell'oscilloscopio.



Per ottenere un'onda quadra perfetta è infatti necessario che l'attenuatore risulti compensato ed è proprio questo il motivo per cui in parallelo ad ogni resistenza ritroviamo una capacità.

In particolare, sulla portata X 1 noi abbiamo un compensatore ed agendo su questo potremo constatare come la forma d'onda si linearizzi, cioè assuma un aspetto più consono alle sue caratteristiche.

Con i valori da noi consigliati, automaticamente anche tutte le altre portate non dovrebbero introdurre distorsione, tuttavia a causa delle tolleranze degli stessi condensatori e delle capacità parassite che possono variare notevolmente da un montaggio all'altro, potrebbe risultare necessario modificare uno per uno tali valori fino ad ottenere sullo schermo un'onda quadra perfetta su tutte le portate. Consigliamo a tale proposito di

tarare il compensatore o modificare il valore dei condensatori con applicato il cavo coassiale che normalmente impiegheremo in seguito, poiché variando la lunghezza di tale cavo potrebbe risultare necessario un ritocco dei valori.

Tutto questo, lo ripetiamo, **vale solo ed esclusivamente per le onde quadre** poiché per quanto riguarda le onde sinusoidali non si notano apprezzabili variazioni.

A questo punto per quanto riguarda il circuito pensiamo di avervi detto proprio tutto però potrebbero esservi dei lettori che ancora non hanno capito come va collegato il doppia-traccia all'oscilloscopio. Per dissipare anche quest'ultimo dubbio diremo quindi che l'uscita del doppia traccia dovrà essere collegata con un cavetto coassiale all'ingresso «verticale» dell'oscilloscopio, mentre l'uscita SINCRONIZZAZIONE la dovremo collegare



In questa foto, come si presenta il nostro doppia traccia una volta completato di mobile e mascherina a due colori, già incisa e forata. Le manopole in alluminio tornito più i quattro bocchettoni BNC sono comprese nel costo del mobile.



alla presa SINCRONIZZAZIONE ESTERNA dell'oscilloscopio (indicata negli oscilloscopi americani con la scritta EXT.TRIGGER).

Nell'oscilloscopio esisterà inoltre anche un deviatore o pulsante con l'indicazione SYNCR.EXT (sincronizzazione esterna) o SYNCR.INTERNA ed è ovvio che questo andrà collocato in posizione « sincronizzazione esterna ».

Effettuate queste operazioni, il vostro oscilloscopio si sarà già tramutato da monotraccia in valido doppia-traccia. Circa l'impiego dei due comandi CHOPPED e ALTERNATE, anche se già vi abbiamo anticipato che il primo è adatto per segnali di frequenza inferiore ai 5.000 Hz e il secondo per frequenze superiori, sarete voi stessi a stabilire, dopo qualche prova, quale dei due è più idoneo alla misura che dovrete effettuare.

Dobbiamo ancora precisare che quando il circuito è posto in « doppia traccia » il sincronismo viene prelevato dal canale A, ragion per cui dovremo cercare di applicare su tale boccola il segnale di ampiezza maggiore onde ottenere un impulso di sincronismo più efficace. È sempre consigliabile applicare in ingresso al doppia traccia segnali di ampiezza inferiore ad 1 volt, non solo per i motivi precedentemente accennati, ma anche perché se si lavora in AF potrebbero aversi delle interferenze di un canale sull'altro.

Quindi se noterete sulla traccia di un canale un segnale di pochi millimetri di ampiezza anche se su di esso non è stato applicato alcun segnale, ricordatevi che può dipendere dal fatto che sull'altro canale abbiamo inserito un segnale di ampiezza troppo elevata. In questi casi è consigliabile

attenuare il segnale troppo forte tramite l'attenuatore d'ingresso ed amplificarlo quindi in un secondo tempo mediante l'apposito comando dell'oscilloscopio.

Quando si effettuano misure in AF è sempre bene tener presente questo particolare poiché altrimenti si corre il rischio di ritrovare dove non dovrebbe esistere un segnale indesiderato.

Sempre per questo motivo inoltre è bene che anche i cavi che dal commutatore si congiungono al circuito stampato siano tenuti il più possibile distanti fra di loro.

Concludendo possiamo affermare, e voi stessi potrete constatarlo provandolo, che questo doppia traccia è uno strumento molto valido, immune da tutti quegli inconvenienti che normalmente affliggono i doppia-traccia realizzati a transistor o anche con integrati della serie TTL.

#### COSTO DELLA REALIZZAZIONE

Il solo circuito stampato LX233 in fibra di vetro L. 3.900

Tutto il materiale occorrente per la realizzazione cioè circuito stampato, resistenze, condensatori, compensatori, diodi al silicio e diodo zener, dual fet, integrati, commutatori, ponte raddrizzatore, diodo led, trasformatore L. 30.000

Mobile con mascherina incisa e forata più 4 bocchettoni BNC, tre manopole in alluminio tornito L. 25.000

I prezzi non sono comprensivi di spese postali.

## COMUNICAZIONE AGLI ABBONATI

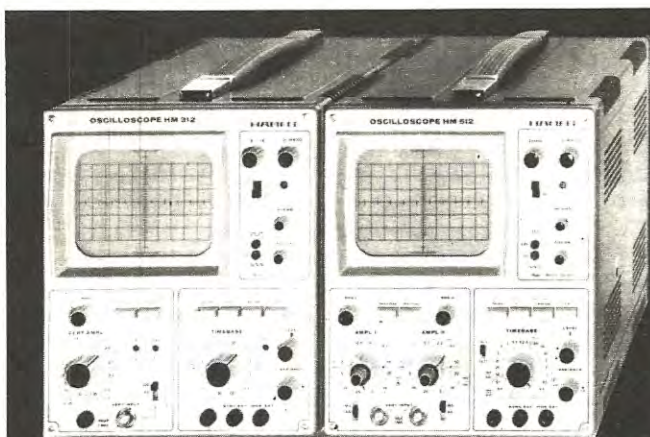
Avisiamo quanti ci scrivono per chiedere la scadenza del loro abbonamento, che sul tagliando indirizzo applicato esternamente alla busta che contiene la rivista è indicato oltre al vostro codice di riconoscimento, anche il numero di scadenza.

Per esempio, la scritta ABB. N. 1404/58 significa che il calcolatore elettronico vi riconosce con il numero 1404 e che l'abbonamento scade con il n. 58.

Taluni abbonati ci hanno scritto lamentandosi che a causa dei vari numeri doppi da noi pubblicati essi vengono a trovarsi svantaggiati rispetto a quanti acquistano la rivista in edicola.

A costoro assicuriamo che invece accade esattamente il contrario in quanto il calcolatore elettronico che gestisce questo servizio è programmato in modo da conteggiare ogni volta il solo prezzo di copertina della rivista spedita con uno sconto di circa il 20%.

Se alla spedizione dell'ultimo numero il lettore risulta in credito verso di noi anche di solo 100 lire il calcolatore automaticamente gli invia una o due copie in più del previsto.



## HM312

### MONOTRACCIA

Tubo da 5" (13 cm)  
Banda passante DC-15MHz  
Sensibilità 5mV ÷ 30V/cm  
Tubo catodico con Va 2Kv  
Trigger autom./manuale  
Base tempi 0,3s ÷ 60ns/cm

## HM412

### DOPPIA TRACCIA

Tubo da 5" (13 cm)  
Banda passante Dc-15MHz  
Sensibilità 5mV ÷ 20V/cm  
Tubo catodico con Va-2,5Kv  
Trigger autom./manuale  
Base tempi 0,5s ÷ 40ns/cm

# HAMEG

**I Bestsellers**  
della nostra gamma  
gli oscilloscopi  
con il miglior rapporto  
**PREZZO / PRESTAZIONI**

**TELAV**

TECNICHE ELETTRONICHE AVANZATE S.p.A.

20147 Milano - Via S. Anatalone 15  
telef. 419.403 - 415.9740 - Sig. Vianini

00187 Roma - Via di Porta Pinciana 4  
telef. 480.029 - 465.630



### AMPLIFICATORI COMPONENTI ELETTRONICI INTEGRATI s.p.A.

Viale Bacchiglione, 6 - 20139 MILANO - tel. 5696241-2-3-4-5

rende noto che le ordinazioni della zona di ROMA possono essere indirizzate anche a:  
**CENTRO ELETTRONICA BISCOSSI - va Della Giuliana, 107 - tel. 319493 - 00195 ROMA**

per la zona di GENOVA:

**Ditta ECHO ELECTRONICS di Amore - via Brigata L 78 r - 16122 GENOVA -  
tel. (010)593467**

per la zona di NAPOLI:

**Ditta C.E.L. - via S. Anna alle Paludi, 126 - 80142 NAPOLI - tel. (081)338471**

pe Ira zona di PUGLIA:

**CENTRO ELETTRONICO PUGLIESE - via Indipendenza, 86 - tel. (0833)767366  
73044 GALATONE (Lecce) (si assicura lo stesso trattamento)**

per la zona di COSENZA:

**Ditta TELESPRINT - piazza Zumbini, 40 - 87100 COSENZA - tel. (0984)30619**



# COME STAGNARE SUI CIRCUITI STAMPATI



**Anche se ritenete di saper già stagnare, leggete ugualmente questo articolo: eviterete così un sacco di errori che ancora oggi involontariamente commettete.**

Prima ancora di cominciare, siamo certi che un buon 90% dei nostri lettori troverà da ridire circa l'utilità di questo articolo proprio perché tutti ritengono di saper stagnare.

Che cosa ci convince del contrario?

Semplicemente i circuiti che riceviamo da riparare.

Abbiamo infatti constatato che su 100 montaggi che ci pervengono, 70-80 non funzionano solo ed esclusivamente perché tutte o qualcuna delle saldature effettuate sono « fredde » ed è deludente constatare che ripassando una per una queste saldature e fornendo quindi l'alimentazione, essi funzionano immediatamente senza presentare più alcuna anomalia.

In questi casi tuttavia non sempre è colpa vostra: ad esempio potrebbero avervi fornito dello stagno inadeguato per l'uso a cui lo destinate,

il saldatore di cui disponete potrebbe scaldare troppo o troppo poco, qualcuno potrebbe avervi consigliato di non tenere troppo la punta rovente appoggiata sui terminali di un transistor ecc. e tutto questo contribuisce appunto ad ottenere delle saldature che all'apparenza sembrano perfette ma all'atto pratico non consentono un regolare collegamento elettrico fra il terminale del componente e la pista dello stampato.

Pertanto, fornendovi quei consigli che tutti ritengono ovvi e che proprio per questo pochissimi mettono in pratica, pensiamo di aiutarvi finalmente a risolvere il problema delle stagnature in modo che ciascuno di voi non solo riesca ad eseguire dei montaggi esteticamente più presentabili ma, cosa più importante, riesca ad eseguire dei montaggi che assolvano in tutto e per tutto le loro funzioni.



## LO STAGNO

Partendo male in genere si arriva male, quindi il primo elemento sul quale dovremo rivolgere la nostra attenzione è proprio lo stagno. In effetti in commercio viene venduto troppo stagno con la dicitura « per uso radio » ma che in effetti non va bene neppure per riparare le pentole. Inizieremo ad esempio con la lega stagno/piombo.

Acquistando questa lega fate in modo che essa **risulti sempre al 60%**, cioè che sia composta dal 60% di stagno e dal 40% di piombo.

Esistono in commercio anche leghe migliori (ad esempio al 63 o al 70%) ma queste sono più difficili da reperire.

Evitate in ogni caso di acquistare leghe al 50% o al 40%, non solo perché il saldatore per fondere una tale lega deve raggiungere una temperatura più elevata, ma anche perché essa, a contatto con le piste del circuito stampato, si raffredda più rapidamente ed inoltre dopo poco tempo si ossida cosicché tutte le saldature appaiono nere.

Oltre alla « qualità dello stagno », dobbiamo tener presente anche il disossidante racchiuso entro la sua anima.

Nessuna ditta purtroppo precisa quale tipo di **colofonia** usa per questo scopo (cioè se usa comune colofonia o colofonia attivata), però è sufficiente effettuare una sola stagnatura per constatare se il disossidante è idoneo per circuiti stampati oppure no.

Se il disossidante è ottimo noteremo che in prossimità della stagnatura si formerà solo un piccolissimo alone di color giallo, che è appunto quel po' di disossidante che non ha potuto volatilizzarsi.

Se proveremo a spingere con la punta di un ago da lana su questo leggero strato, noteremo che esso si sfalda come fosse vetro ed immediatamente si stacca dalla basetta.



Fig. 1 Lo stagno da usare per circuiti elettronici deve risultare al 60% e non al 40 o al 30%. Il disossidante presente internamente nella sua anima deve lasciare dei depositi vetrificati e non gommosi, diversamente il montaggio non potrà mai funzionare perché questo agirà come una resistenza ohmica.

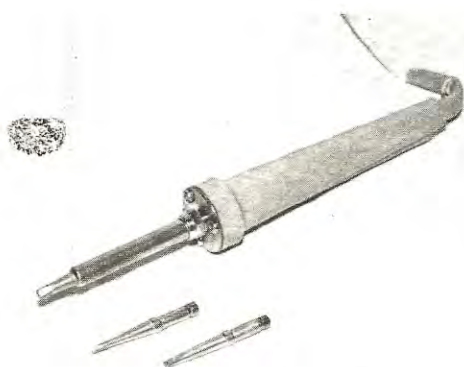


Fig. 2 Se lo stagno utilizzato contiene un disossidante di pessima qualità, prima di alimentare il circuito, pulite tutta la superficie passandovi sopra con un batuffolo di cotone imbevuto di trielina. Qualsiasi altro solvente, alcool, benzina ecc. servirà solo ad imbrattare maggiormente il circuito.



Questa è la miglior garanzia che lo stagno utilizzato è di ottima qualità e che il disossidante offre una elevata resistenza ohmica al passaggio della corrente (cioè si comporta in pratica come un buon isolante).

Se al contrario acquisteremo un tipo di stagno con disossidante di pessima qualità, noteremo come questo si spanda facilmente e in eccesso sulle piste di rame lasciando inoltre uno strato ben spesso di pasta e se toccheremo questa pasta con la punta di un ago, non solo non si spezzerà, ma lascerà affondare l'ago come fosse gomma o peggio ancora si attaccherà alla sua punta come chewing-gum.



**Fig. 3** Usate per ogni stagnatura la punta più adatta: sottile per gli integrati e media per saldare i terminali delle resistenze e condensatori.

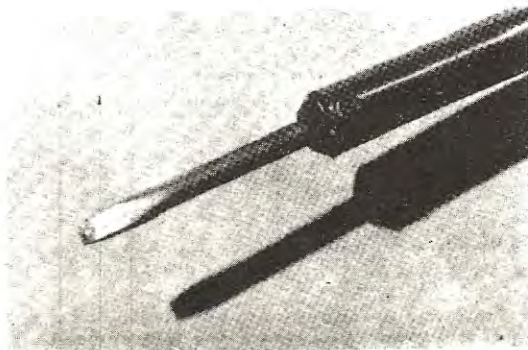
Inutile dire che questo tipo di stagno deve immediatamente essere « abolito » dai nostri montaggi.

Infatti questo disossidante offre una bassa resistenza ohmica al passaggio della corrente, quindi nel caso dovessimo saldare degli integrati i cui piedini sono molto vicini fra di loro, in pratica è come se collegassimo fra questi piedini tante resistenze da 1000 o 2000 ohm a seconda dello strato di disossidante che si è depositato.

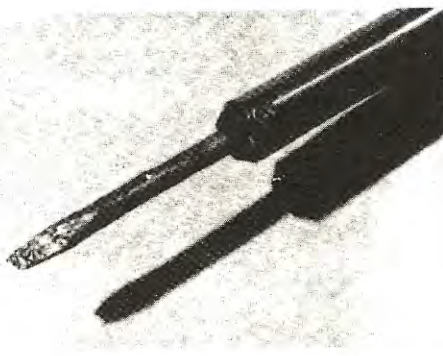
È ovvio che in tali condizioni il circuito non potrà mai funzionare correttamente. Se avete già assemblato dei circuiti utilizzando questo tipo di stagno, per poterli salvare senza smontare il tut-



**Fig. 4** Per pulire il saldatore, non limate mai la punta, bensì sfregatela sopra un pezzo di feltro, spugna o altro panno imbevuto in acqua comune.



**Fig. 5** Saldatori con punta molto larga servono solo per stagnare componenti di grosse dimensioni, quali carcasse di potenziometri e terminali di commutatori, ma non per stagnare componenti su circuiti stampati.



**Fig. 6** Anche una punta larga deve sempre risultare ben pulita e senza depositi di sorta, quindi ogni tanto passatela sopra un panno bagnato, come vedesi in fig. 4, e la punta diventerà come nuova.

to, dovrete passare sulle piste di rame un batuffolo di cotone imbevuto di **trielina**, poi con la punta di un ago togliere tutto lo strato di disossidante presente tra pista e pista ed infine ripulire la basetta con una spazzola a setole metalliche (del tipo utilizzato dai calzolari per pulire le scarpe di camoscio). Solo così riuscirete forse a togliere quelle invisibili « resistenze ohmiche » tra pista e pista dovute alla pessima qualità del disossidante contenuto nel vostro stagno.

Un'altra regola da tener sempre presente è quella di **non usare mai pasta salda** per i circuiti elettronici; noi che lavoriamo in questo campo da trent'anni, non abbiamo mai acquistato un solo vasetto di pasta salda eppure tutte le nostre saldature sono sempre risultate perfette e questo solo perché adottiamo il metodo che anche voi dovrete seguire.

Prima di concludere ricordiamo che lo stagno per radoriparazioni si trova in commercio avvolto in matasse nei seguenti diametri:

0,7 - 1 - 1,5 - 2 - 3 mm.

Per i montaggi elettronici è consigliabile utilizzare diametri da 0,7 oppure 1 mm e questo in particolar modo quando si debbono saldare i terminali di integrati o transistor che risultano molto vicini fra di loro.

## IL SALDATORE

Più che della qualità del saldatore, vorremmo parlare a questo punto delle sue dimensioni.

Vi sono infatti lettori che dispongono di saldatore da 100 e più watt con punta del diametro di 6-8 mm e che lo utilizzano per stagnare i piedini dei transistor e degli integrati ed altri ancora che dispongono di saldatore da soli 20-25 watt e che lo utilizzano per effettuare le saldature sulle carcasse dei potenziometri.

Nel primo caso, anche se la potenza è elevata, si potrebbe egualmente utilizzare il saldatore per i nostri montaggi, tuttavia la punta così grossa non farà altro che sciogliere una quantità di stagno superiore al necessario con la logica conseguenza, quando i terminali sono molto vicini, di stagnare involontariamente anche le piste adiacenti.

Nel secondo caso invece, a causa della potenza troppo bassa, il saldatore sarà idoneo per collegare fra di loro due fili, ma non per riscaldare a sufficienza la carcassa di un potenziometro.

Utilizzandolo per questo scopo infatti noi riu-

sciremo ugualmente a far depositare lo stagno sulla carcassa (solo perché il disossidante raffreddandosi agisce come un collante) però, se andremo a controllare con un ohmetro, noteremo che il più delle volte non esiste un effettivo contatto elettrico.

In un laboratorio attrezzato sarebbero necessari almeno due stagnatori: uno da 100 watt con punta grossa per saldare i fili su ampie superfici ed uno da 35-40 watt con punta del diametro di 2-3 mm al massimo per effettuare tutte le saldature su circuito stampato.

La punta di questi saldatori dovrebbe risultare sempre pulita e libera da ossidi o residui carboniosi dovuti a scorie di stagno o di pasta disossidante.

Limare il saldatore per ripulirlo da questi « detriti » significa in pratica consumare una punta in brevissimo tempo.

La soluzione migliore per tenere pulita la punta del saldatore è invece quella di prendere una scatoletta metallica del tipo utilizzato per pasticche da gola, ritagliare un pezzo di feltro in modo che entri nella scatola stessa, poi bagnare il feltro con acqua in modo che risulti molto umido ed ogniqualvolta la punta risulta sporca, sfregarla su di esso.

Noterete a questo punto come la punta si pulisca alla perfezione, liberandosi da tutte le scorie, senza per questo consumarsi.

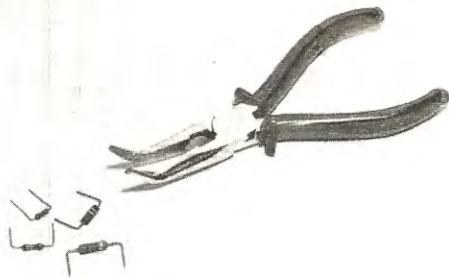
## I COMPONENTI

I componenti elettronici (resistenze, condensatori, diodi, ecc.), prima di essere applicati sul circuito stampato, necessitano di un piccolo trattamento.

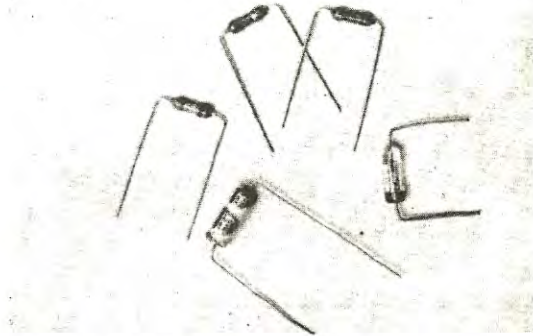
Innanzitutto si dovranno piegare i terminali in modo che riescano ad inserirsi esattamente nei fori che loro competono e per questo cercate di prendere esattamente la misura che intercorre fra i due fori, quindi piegate con le pinze a becco (vedi fig. 7) i due terminali in modo che la distanza tra il corpo e i punti di piegatura risulti il più possibile eguale.

Questo accorgimento, è ovvio, serve solo per fornire una certa estetica al montaggio, poiché vedere una resistenza montata sul circuito con un terminale piegato immediatamente vicino al corpo e l'altro lungo un centimetro e anche più non fa certo buon occhio. Per i diodi, se questi sono degli zener o dei raddrizzatori, quindi hanno pos-





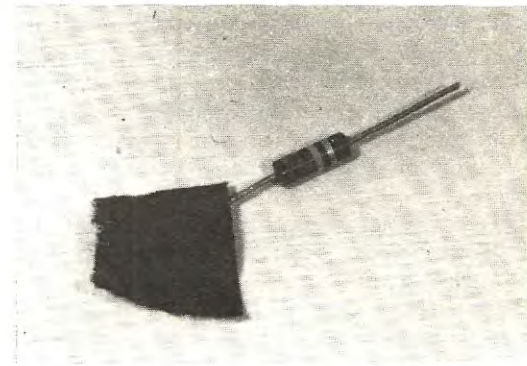
**Fig. 7** Prima di infilare le resistenze nel circuito stampato, piegatene i terminali con una pinza a becco, facendo in modo che le piegature risultino ad eguale distanza rispetto al corpo.



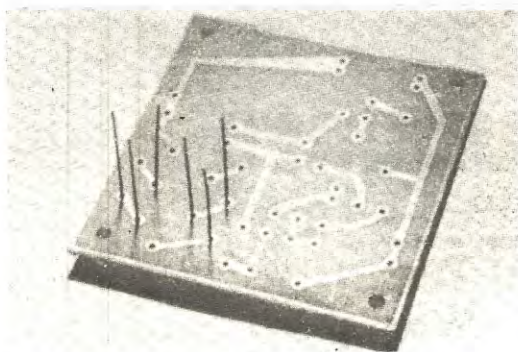
**Fig. 8** Così facendo otterrete un montaggio esteticamente perfetto, in quanto il corpo di ogni componente risulterà ben centrato rispetto ai due lati.



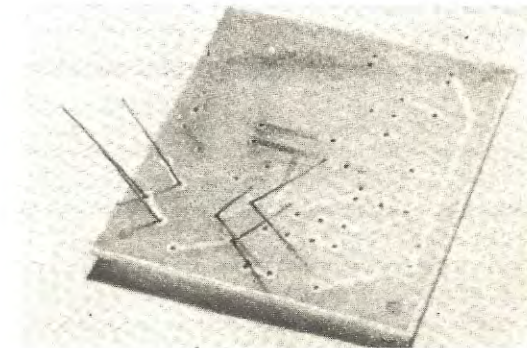
**Fig. 9** Prima di inserire sullo stampato i diodi zener, è consigliabile attorcigliarne i terminali in modo da ottenere due o tre spire. Questo accorgimento impedirà al diodo di surriscaldarsi.



**Fig. 10** Prima di piegare i terminali delle resistenze e dei condensatori, pulitene sempre le estremità con carta smeriglio onde asportare l'ossido di cui sono ricoperti.



**Fig. 11** I componenti con i terminali già piegati e puliti con carta smeriglio potranno essere infilati nel circuito stampato, e infine stagnati. Controllate, prima di stagnarli, che il valore inserito sia proprio quello richiesto.



**Fig. 12** Per evitare che i componenti abbiano a sfilarsi mentre li stagnate, devaricate i loro terminali. Evitate tuttavia di piegarli a squadro poiché altrimenti diverrebbe problematico toglierli in caso di guasto.

sibilità di riscaldarsi, anziché piegare i due terminali a squadra (come abbiamo consigliato per le resistenze), è preferibile attorcigliarli, come vedesi in fig. 9, sopra ad una punta da trapano da 2 mm, in modo da ottenere una specie di bobina a due-tre spire.

Questo semplice accorgimento serve in pratica per dotare il diodo di una rudimentale quanto efficace aletta di raffreddamento, in grado di dissipare un po' di calore.

Tale nostra affermazione trova conferma nel fatto che l'unica differenza esistente fra un diodo da 1/2 watt e un diodo da 1 watt consiste nei terminali che nel primo risulteranno di diametro più sottile, perché deve dissipare meno calore, e nel secondo invece di diametro più elevato perché il filo stesso viene sfruttato come dissipatore. Dopo aver piegato i terminali delle resistenze e dei diodi, non dovremo subito infilarli nel circuito stampato e stagnarli, poiché così facendo è molto facile che si ottenga una saldatura fredda.

Non bisogna infatti dimenticare che i terminali di questi componenti sono quasi sempre ossidati e anche se non lo fossero, quando li tocchiamo con le mani, noi depositiamo su di essi un leggero strato di grasso che può disturbare la stagnatura.

Per convincersi di questo è sufficiente toccare con le dita le lenti dei nostri occhiali ed osservarle quindi con luce: in tal modo non ci sarà difficile notare le impronte lasciate su di esse dai nostri polpastrelli.

Già il sudore delle mani è sufficiente ad ossidare anche il miglior stagno, quindi i terminali non saranno mai idonei per una perfetta stagnatura.

Procuratevi pertanto dei pezzettini di tela smeriglio fine, piegateli a libretto e sfregate i terminali in modo da togliere l'ossido, dopodiché li potrete infilare nel circuito stampato.

Per evitare che la resistenza o il diodo si sfilino prima di stagnarli potrete divaricare i due terminali come visibile nella foto.

È invece assolutamente sconsigliabile il modo di agire di alcuni che ripiegano l'eccedenza a squadra sul circuito stampato, prima di effettuare la stagnatura.

Così facendo, se si rendesse necessario togliere un componente già inserito, la cosa diventerebbe molto problematica poiché, oltre a rompere il componente, si rischierebbe di rovinare anche il circuito stampato.

Se vi è capitato di vedere dei montaggi industriali eseguiti in questo modo, ricordatevi che ciò non è dovuto al fatto che si riesca ad ottenere



**Fig. 13** Una volta divaricati i terminali, potrete provvedere a stagnarli e ad asportare in seguito, con un paio di tronchesine, l'eccedenza del filo.



**Fig. 14** Non è consigliabile tagliare i terminali prima di stagnarli, né piegarli a pressione sul circuito stampato.



**Fig. 15** Per una perfetta stagnatura, il saldatore andrà posto vicino al terminale da stagnare e lo stagno appoggiato sul circuito stampato. Così facendo il disossidante, liquefacendosi, pulirà sia il circuito stampato, sia il terminale. Il saldatore andrà tolto solo quando lo stagno risulterà ben liquefatto.



un miglior contatto elettrico con le piste dello stampato, ma solo ed esclusivamente a ragioni pratiche.

Bisogna infatti tener presente che in campo industriale i circuiti stampati con i componenti già inseriti vengono posti su un nastro trasportatore il quale passa sopra ad un crogiuolo pieno di stagno fuso (saldatura ad onda), quindi i componenti vengono così fissati affinché non abbiano la possibilità di sfilarsi durante il ciclo di lavorazione e non perché si ottengano altri vantaggi.

Quando collegate al circuito stampato dei fili uscenti da trasformatori di alimentazione, ricordatevi di raschiare sempre il filo con carta smeriglio grossa in quanto la carta smeriglio fine potrebbe non riuscire a scalfire lo smalto isolante di cui esso è sempre ricoperto.

Non lasciatevi ingannare dal colore dello smalto in quanto questo può talvolta assumere lo stesso colore del rame nudo.

Anche se noteremo che il filo ha un bellissimo color argento (cosa che potrebbe far supporre che risulti stagnato), occorrerà sempre raschiarlo, poiché i trasformatori, dopo essere stati avvolti, vengono immersi in un liquido trasparente isolante, per fissare i vari lamierini in modo che non vibrino.

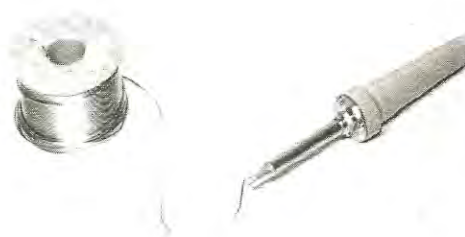
Tale vernice si deposita anche sui terminali ed in pratica li isola sia elettricamente sia per la stagnatura. Non è invece necessario pulire i terminali dei transistor e degli integrati e nemmeno i relativi zoccoli, poiché questi vengono quasi sempre realizzati con materiale antiossidante.

#### COME EFFETTUARE LA STAGNATURA

Dopo aver preso in esame come debbono essere preparati i componenti prima di inserirli sullo stampato, possiamo ora occuparci della saldatura vera e propria indicandovi come si deve procedere e cosa non si deve fare.

Per ottenere delle ottime saldature dovremo innanzitutto appoggiare la punta del saldatore « pulita » da ogni scoria (passarla prima sulla spugna bagnata come detto in precedenza) vicinissima al terminale che dobbiamo stagnare, poi appoggiare fra questa ed il terminale stesso il filo dello stagno.

Appena si sarà fusa una goccia, dovremo allontanare lo stagno ma tenere ancora la punta del saldatore appoggiata allo stampato per qualche istante in modo che il disossidante contenuto all'interno dello stagno possa combinarsi con



**Fig. 16** Fondere lo stagno sulla punta del saldatore per poi depositarlo sul punto da stagnare, significa sempre fare una « stagnatura fredda » ed ottenere un circuito che non funziona.



**Fig. 17** Non fondete sul punto da stagnare una quantità eccessiva di stagno. Nella foto due montaggi, quello sopra, fatto da un lettore che non sa stagnare, quello sotto da chi invece conosce quest'arte.

gli ossidi metallici ancora presenti sul terminale e sulla pista di rame del circuito stampato trasformandoli chimicamente in resinati metallici.

In altre parole il disossidante, liquefacendosi con il calore del saldatore, riuscirà a togliere, bruciandoli, gli ossidi metallici presenti sulle due superfici che vogliamo collegare. Dopo qualche istante vedrete che lo stagno si spanderà sulla pista di rame come una goccia d'olio, denotando così che questa si è autopulita. Quando lo stagno si sarà ben distribuito sulla pista attorno al terminale, potrete togliere il saldatore con la certezza di aver eseguito una stagnatura perfetta. Non preoccupatevi se il tempo necessario per ottenere questo vi sembrerà elevato poiché se controllerete con un cronometro vi accorgete di non superare mai i 10-15 secondi, un tempo cioè per il quale **nessun** semiconduttore può deteriorarsi.

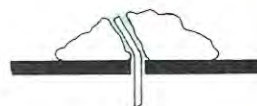
Tuttavia, anche se eccederete questo limite, cioè raggiungerete i 20-30 secondi, non correrete mai alcun pericolo di bruciare il transistor o l'integrato e per convincersi di questo è sufficiente fare, come abbiamo fatto noi, una semplicissima prova.

Prendete un montaggio funzionante in cui sia presente un transistor metallico e fondete sull'involucro di quest'ultimo una goccia di stagno poi, dopo averlo lasciato raffreddare (particolare molto importante), riaccendete il circuito: vedrete che esso funziona come prima. Perciò, se il transistor sopporta il calore di una goccia di stagno fuso applicata sul suo contenitore, è ovvio che supporterà anche il calore provocato dalla punta del saldatore applicata ad uno dei suoi terminali, che in ogni caso risulterà sempre inferiore al precedente.

Per gli integrati tale operazione è pur sempre fattibile, tuttavia noi consigliamo, in questo caso, di utilizzare sempre gli appositi zoccoli. Questo suggerimento non è dovuto al fatto che gli integrati non riescano a sopportare il calore provocato dal prolungato contatto della punta del saldatore sui loro terminali, ma solo ed esclusivamente perché se ci capitasse di inserire sullo stampato un integrato difettoso (uno scarto del 2% su una fornitura è più che normale), per toglierlo correremmo il rischio di rovinare non solo l'integrato (la qual cosa sarebbe già grave soprattutto se non siamo certi che sia quello difettoso), ma anche le piste dello stampato stesso. Quindi non abbiate mai fretta di togliere il saldatore dal punto da stagnare anche se qualcuno, da altra parte, vi avverte di « tener poco » il saldatore sui terminali dei semiconduttori.



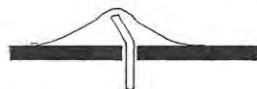
**Fig. 18** Se tenete troppo poco il saldatore sul punto da stagnare, lo stagno si attaccherà solo sul terminale, lasciando tra questo ed il circuito stampato uno strato di ossido.



**Fig. 19** Se non pulite i terminali con carta smeriglia, lo stagno si può depositare bene sul circuito stampato, ma lasciare attorno al terminale uno strato di ossido isolante.



**Fig. 20** Se fondete lo stagno sulla punta del saldatore e lo depositate quindi sul punto da stagnare, lo strato di ossido rimarrà sia tra terminale e stagno, sia tra circuito stampato e stagno. In altre parole sarà come se non avessimo fatto alcuna stagnatura.



**Fig. 21** Appoggiando il saldatore vicino al punto da stagnare e facendo fondere vicino a questo lo stagno, il disossidante brucerà eliminando tutti gli ossidi presenti e la stagnatura risulterà perfetta.



Noi possiamo infatti assicurarvi, per avere maltrattato diverse volte in fase di collaudo dei transistor, degli integrati e anche dei C-MOS che mai questi ultimi, anche applicando il saldatore sul loro corpo per diversi secondi, hanno mostrato anomalie. Solo appoggiando il saldatore sull'involucro di un integrato o di un transistor quando il circuito è alimentato con una tensione, quindi funziona, il semiconduttore potrebbe deteriorarsi.

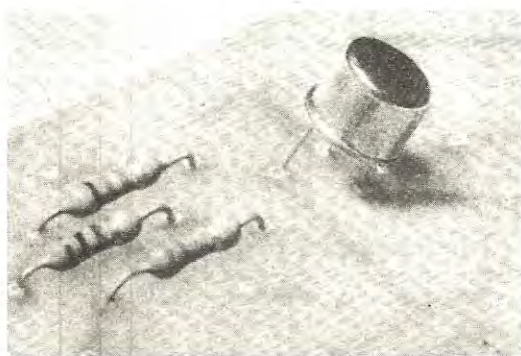
#### **COSA NON DOVETE FARE QUANDO STAGNATE**

Le operazioni da evitare assolutamente quando si esegue una stagnatura sono le seguenti:

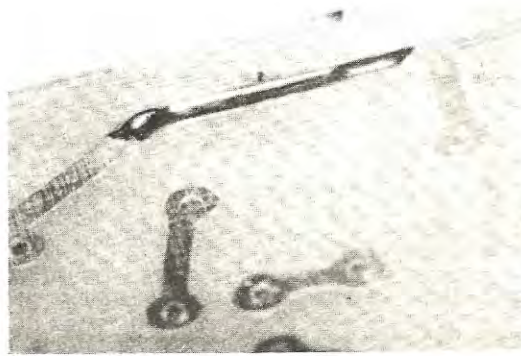
- 1) **Non fondere mai prima lo stagno sul salda-**

**tore, poi appoggiare il saldatore con lo stagno fuso sul punto da stagnare.** Così facendo ogni vostra stagnatura risulterà fredda, cioè apparentemente il terminale sembrerà ben cementato con la pista di rame tuttavia, in pratica, non esisterà un reale contatto elettrico fra componente e circuito stampato. Una tale saldatura, anche se subito può non causare alcun inconveniente, col passare del tempo, ossidandosi lo stagno, può produrre dei fruscii inspiegabili e difficili da localizzare, variazioni sul funzionamento del circuito ed anche la «bruciatura» di qualche transistor, se si riferisce ad una resistenza di polarizzazione.

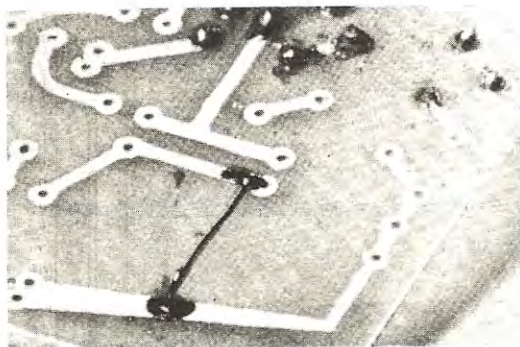
Fondendo lo stagno sul saldatore infatti, la pasta disossidante che dovrebbe servire per pulire i terminali da stagnare e le piste di rame dello stampato, verrà utilizzata solo per pulire la



**Fig. 22** Quando inserite su un circuito stampato un transistor, imparate a metterlo ben verticale, in special modo se su questo transistor dovrete poi applicare un'aletta di raffreddamento.



**Fig. 23** Se avete bruciato o interrotto una pista di circuito stampato, per ripristinarla appoggiate su questa un terminale di una resistenza da 1/4 di watt e stagnatelo sui due lati.



**Fig. 24** La stessa operazione, cioè utilizzare un terminale di una resistenza come filo di collegamento, potrete compierla anche se volete modificare parte del circuito stampato.



**Fig. 25** Per stagnare i terminali di un filo o di una resistenza, potrete fissarli con una pinza da bucato. Così facendo potrete avvicinare stagno e saldatore senza che questi si spostino.

punta dello stagnotore cosicché, quando appoggeremo quest'ultima sul terminale, essendosi il disossidante già completamente volatilizzato, lo stagno si depositerà sullo stampato lasciando uno strato di ossido che in pratica si comporterà come una resistenza ohmica di valore non trascurabile.

In altre parole, quando la saldatura è fredda, anziché esservi un perfetto cortocircuito fra il terminale e la pista, sarà come se noi avessimo applicato in serie una resistenza di valore indeterminato con ovvie conseguenze sul funzionamento del circuito.

2) **Usate poco stagno:** un'ottima stagnatura non richiede una montagna di stagno bensì la quantità strettamente necessaria per depositarsi tutto attorno al terminale e spandersi per pochi millimetri sul circuito stampato.

Pertanto, quando avvicinate lo stagno alla punta del saldatore che ha già provveduto a riscaldare la superficie, non fondetene 10 cm come fanno certi bensì, non appena è scesa una goccia (corrispondente a 2-3 mm di filo), toglietelo e solo se in seguito constaterete che è troppo poco, fate sciogliere sopra ad essa un'altra goccia.

Non sprecate inutilmente dello stagno; ricordatevi che non state stagnando delle pentole dove potrebbe anche essere necessario un bello spessore di stagno per evitare che il buco si riapra, bensì che il vostro scopo è quello di collegare elettricamente due superfici, quindi uno spessore di pochi millimetri ben depositato vale più d'una montagna di stagno lasciata colare in malo modo. Molto spesso ci giungono dei montaggi da riparare con tanto stagno sparso un po' ovunque da poter con lo stesso completare almeno 10 altri identici circuiti e... il colmo è che anche con tanto stagno la maggior parte delle saldature risultano « fredde ».

3) **Non usate mai pasta salda** poiché questa non solo vi sporcherà il circuito e lo farà diventare in brevissimo tempo nero, ma quel che è peggio è che si comporta come una resistenza elettrica che può sempre mettere in contatto due terminali o due piste adiacenti. Non solo ma questa pasta può trattenere al suo interno minuscole palline di stagno fuso che non fanno altro che diminuire questa resistenza provocando a volte dei cortocircuiti.

Chi afferma che senza usare la pasta salda non riesce a stagnare un componente è solo perché non segue le regole da noi in precedenza enunciate cioè fonde lo stagno sul saldatore quindi, come abbiamo già spiegato, quando questi si

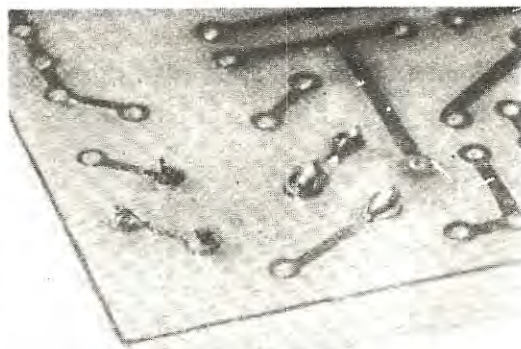


Fig. 26 Per i circuiti a doppia faccia, in cui è necessario collegare le piste inferiori con quelle superiori, adottate uno dei due sistemi qui sotto consigliati.

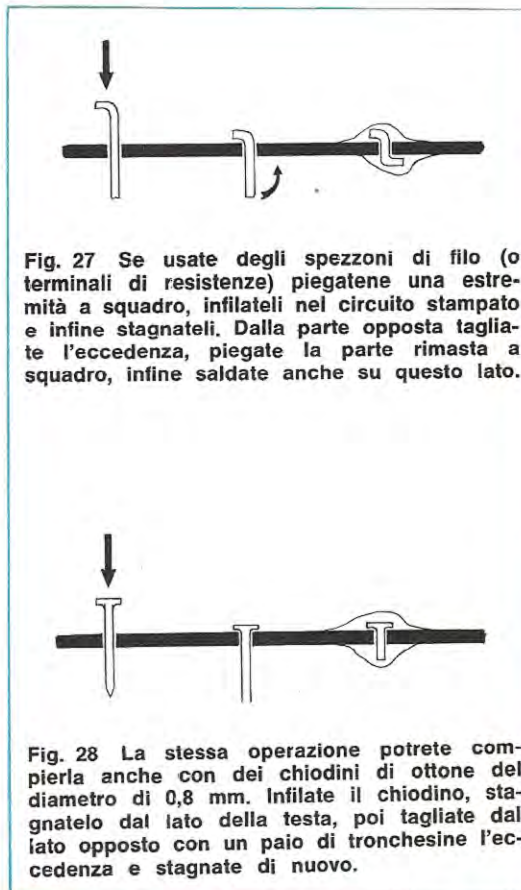


Fig. 27 Se usate degli spezzi di filo (o terminali di resistenze) piegatene una estremità a squadra, infilateli nel circuito stampato e infine stagnateli. Dalla parte opposta tagliate l'eccedenza, piegate la parte rimasta a squadra, infine saldare anche su questo lato.

Fig. 28 La stessa operazione potrete compierla anche con dei chiodini di ottone del diametro di 0,8 mm. Infilate il chiodino, stagnatelo dal lato della testa, poi tagliate dal lato opposto con un paio di tronchesine l'eccedenza e stagnate di nuovo.



deposita sul terminale non possiede più il disossidante per pulire le due superficie da mettere a contatto.

4) **Non togliete il saldatore dal punto di stagnatura appena lo stagno è fuso**, bensì tenetelo in posizione per altri 5-6 secondi in modo da consentire al disossidante di pulire in profondità tutte le superficie trasformando gli ossidi metallici in fumi e vapori. Quando la superficie risulterà ben pulita, vedrete lo stagno spandersi come una goccia d'olio attorno al terminale e solo allora dovrete allontanare il saldatore dal circuito stampato. Se togliete troppo presto il saldatore, anche se lo stagno si è già depositato, non è detto che si sia ben amalgamato con il rame del circuito stampato e del terminale del componente ed è proprio in questo modo che si verificano la maggior parte delle «saldature fredde». A volte a tener incollato lo stagno sul rame non è il fatto che si sia verificata una perfetta fusione, bensì il disossidante ed in questo caso è inutile pretendere che vi sia poi un buon contatto elettrico fra le due superfici.

Per aver conferma di questa affermazione provate a lasciar cadere una goccia di stagno fuso su un pezzo di bachelite o vetronite, oppure anche su una basetta di rame: così facendo vedrete la goccia di stagno rimanere bene attaccata al supporto, ma sarà sufficiente far leva con un cacciavite per staccarla. La goccia infatti, come avviene per certe vostre saldature, rimane attaccata grazie all'effetto cementifero del disossidante e non perché si sia effettuata una stagnatura vera e propria.

## CIRCUITI STAMPATI A DOPPIA FACCIA

Quando dovrete eseguire un montaggio su un circuito stampato doppia-faccia in cui è necessario collegare le piste inferiori con quelle superiori, vi consigliamo di adottare uno dei due sistemi qui sotto descritti.

1) Prendete dei fili di rame nudo che potrete ricavare ad esempio da una piattina per impianto elettrico. Dopo aver asportato la plastica che li ricopre, tagliatene degli spezzonecini lunghi 2-3 cm. Piegate un'estremità di questi spezzonecini a L (in modo che la parte piegata non superi i 2 mm) ed infilate la parte più lunga nel foro del circuito stampato.

La parte piegata servirà ad evitare che il filo possa sfilarsi. Stagnate la parte ripiegata, quindi

tagliate l'eccedenza con un tronchesino dal lato opposto, piegate il moncherino sulla pista e stagnate anche da questo lato.

Piegando il filo sui due lati eviterete, come spesso accade, che stagnandolo da una parte esso si sfilassi dalla parte opposta perché risucchiato dalla punta del saldatore quando viene allontanata.

2) Anziché utilizzare del filo di rame nudo potrete poi adottare un altro metodo e precisamente potrete utilizzare dei chiodini in ottone o in ferro purché di diametro tale da poter essere inseriti nei fori dello stampato.

Infilate questi chiodini uno per foro, quindi provvedete a stagnare le loro capocchie al circuito stampato. A questo punto girate la piastra e tranciate, sul lato opposto, l'eccedenza con un paio di tronchesi.

Così facendo, in corrispondenza del taglio il chiodo si allargherà leggermente e non potrà più sfilarsi, quindi potrete provvedere a saldarlo anche da questa parte senza alcun timore.

## CONCLUSIONI

Ricapitolando quanto detto finora possiamo affermare che per eseguire delle saldature perfette occorre tener presente quanto segue:

1) Pulire sovente la punta del saldatore su un panno di feltro imbevuto d'acqua.

2) Pulire i terminali delle resistenze dei condensatori e dei diodi con carta smeriglio fine.

3) Usare sempre stagno al 60%.

4) Appoggiare il saldatore vicino al punto da stagnare, quindi sciogliere lo stagno in prossimità del terminale.

5) Lasciare il saldatore un po' di tempo sul punto da stagnare in modo da permettere al disossidante di esplicare le sue funzioni ed allo stagno di spandersi bene.

Se fino a ieri non seguivate queste semplici norme, con il prossimo circuito che dovrete montare provate a metterle in pratica e con grande meraviglia constaterete che le stagnature ottenute risultano ben diverse dalle precedenti.

Infatti non solo queste risulteranno esteticamente molto più presentabili, ma i componenti risulteranno ben fissi al circuito stampato e non tenuti incollati da uno spesso strato di disossidante come ci capita talvolta di vedere sui vostri montaggi.

CIRCUITI INTEGRATI		TIPO	LIRE	TIPO	LIRE	TIPO	LIRE	TIPO	LIRE	TIPO	LIRE
		L131	1600	SN7450	500	SN76005	2200	TAA310	2400	TBA760	2300
		SG555	1500	SN7451	500	SN76013	2000	TAA320	1500	TBA780	1600
TIPO	LIRE	SG556	2200	SN7453	500	SN76544	2200	TAA350	3000	TBA790	1800
CA3075	2000	SN16848	2000	SN7454	500	SN76533	2000	TAA435	4000	TBA800	2000
CA3018	2000	SN16862	2000	SN7460	500	SN76600	2000	TAA450	4000	TBA810S	2000
CA3026	2000	SN7400	400	SN7473	800	TDA2620	3200	TAA550	700	TBA820	1700
CA3028	2000	SN7401	400	SN7474	600	TDA2630	3200	TAA570	2200	TBA900	2400
CA3043	2000	SN7402	400	SN7475	900	TDA2631	3200	TAA611	1000	TBA920	2400
CA3045	2000	SN7403	500	SN7476	800	TDA2660	3200	TAA611B	1200	TBA940	2500
CA3046	2000	SN7404	500	SN7481	1800	SN76660	1200	TAA611C	1600	TBA950	2200
CA3065	1800	SN7405	500	SN7483	1800	SN74H00	600	TAA621	2000	TBA1440	2500
CA3048	4000	SN7406	700	SN7484	1800	SN74H01	650	TAA630	2000	TCA240	2400
CA3052	4000	SN7407	650	SN7485	1400	SN74H02	650	TAA640	2000	TCA440	2400
CA3080	2400	SN7408	450	SN7486	1800	SN74H04	650	TAA661A	2000	TCA511	2200
CA3085	3200	SN7410	350	SN7489	5000	SN74H03	650	TAA661B	1600	TCA600	900
CA3089	2000	SN7413	800	SN7490	1000	SN74H05	650	TAA710	2200	TCA610	900
CA3090	3000	SN7415	450	SN7492	1100	SN74H10	650	TAA761	1800	TCA830	2000
HA702	1500	SN7416	650	SN7493	1000	SN74H10	650	TAA970	2400	TCA900	900
HA703	1000	SN7417	650	SN7494	1110	SN74H21	650	TB625A	1600	TCA910	950
HA709	950	SN7420	350	SN7495	900	SN74H30	650	TB625B	1600	TCA930	2000
HA710	1500	SN7425	450	SN7496	1600	SN74H20	650	TBA120	1200	TCA940	2200
HA711	1400	SN7430	400	SN74143	2900	SN74H40	650	TB625C	1600	TD440	2400
HA723	950	SN7432	800	SN74144	3000	SN74H50	650	TBA221	1200	9368	3000
H732	2400	SN7437	800	SN74154	2700	SN74H51	650	TBA321	1800	9370	2800
H733	2500	SN7440	500	SN74165	1600	SN74H60	650	TBA240	2200	SAS550	2400
H739	1800	SN7441	900	SN74181	2500	SN74H67	3800	TBA261	2000	SAS570	2400
HA741	1000	SN74141	900	SN74191	2200	SN74H183	2000	TBA271	800	SAS580	2200
HA747	2000	SN7442	1000	SN74192	2200	SN74L00	750	TBA311	2500	SAS590	2200
HA748	900	SN7443	1400	SN74193	2400	SN74L24	750	TBA400	2500	SAS680	2300
L120	3000	SN7444	1500	SN74196	2200	SN74LS2	700	TBA440	2500	SAS670	2300
L121	3000	SN7445	2000	SN74197	2400	SN74LS3	700	TBA460	2000	SAJ180	2000
L129	1600	SN7446	1800	SN74198	2400	SN74LS10	700	TBA490	2500	SAJ220	2000
L130	1600	SN7447	1500	SN74544	2100	SN74S158	2000	TBA510	2200	SAJ310	1800
LN311	3000	SN7448	1500	SN74150	2300	TAA121	2000	TBA520	2200	ICL8038	4500
				SN76001	1800	TAA141	1000	TBA530	2200	95H90	15000
								TBA540	2200	SN29848	2600
								TBA550	2200	SN29851	2600
								TBA560	2000	SN29862	2600
								TBA570	2000	TAA775	2400
								TBA330	1900	TBA760	2000
								TBA331	2000	SN74141	900
								TBA341	2000	SN74142	1500
								TBA716	3300	SN74153	2000
								TBA720	2800	SN74180	1500
								TBA730	2200	SN74161	1500
										SN74162	1600
										SN74163	1600
										SN74164	1600
										SN74166	1600
										SN74170	1600
										SN74176	1600
										SN74180	1150
										SN74182	1200
										SN74194	1500
										SN74195	1200
										SN74196	1500
										SN74198	3200
										SN74198	3200
										TBA970	2400
										TAA300	3200
										TBA700	2500
										TBA990	2400
										TBA750Q	2200
										TBA750B	2200
										BDX53	1800
										BDX54	1800
										TAA970	2400
										HA732	2400
										HA739	1800
										HA1170	4000
										HA1180	4000
										HA190	4000
										TCA930	2000

### ECCEZIONALE OFFERTA n. 1

- 100 condensatori pin-up
- 200 resistenze 1/4 - 1/2 - 1 - 2 - 3 - 5 - 7W
- 3 potenziometri normali
- 3 potenziometri con interruttore
- 3 potenziometri doppi
- 3 potenziometri a filo
- 10 condensatori elettrolitici
- 5 autodiodi 12A 100 V
- 5 diodi 40A 100 V
- 5 diodi 5A 100 V
- 5 ponti B40/C2500

TUTTO QUESTO MATERIALE  
NUOVO E GARANTITO

ALL'ECCEZIONALE PREZZO DI

LIT 5.000 + s/s

### ECCEZIONALE OFFERTA n. 2

- 1 variabile mica 20 x 20
- 1 BD111
- 1 2N3055
- 1 BD142
- 2 2N1711
- 1 BU100
- 2 autodiodi 12A 100V polarità revers
- 2 autodiodi 12A 100V polarità revers
- 2 diodi 40A 100V polarità normale
- 2 diodi 40A 100V polarità revers
- 5 zener 1,5W tensioni varie
- 100 condensatori pin-up
- 100 resistenze

TUTTO QUESTO MATERIALE  
NUOVO E GARANTITO

ALL'ECCEZIONALE PREZZO DI

LIT 6.500 + s/s

### ECCEZIONALE OFFERTA n. 3

2 kg L. 3.000 + s/s

### DARLINGTON

BD701	2200	SN74166	1600
BD702	2200	SN74170	1600
BDX33	2200	SN74176	1600
BDX34	2200	SN74180	1150
BD699	2000	SN74182	1200
BD700	2000	SN74194	1500
TIP6007	2000	SN74195	1200
TIP120	1800	SN74196	1500
TIP121	1800	SN74198	3200
TIP125	1800	TBA970	2400
TIP122	1700	TAA300	3200
TIP125	1800	TBA700	2500
TIP126	1800	TBA990	2400
TIP127	1800	TBA750Q	2200
TIP140	2200	TBA750B	2200
TIP141	2200	BDX53	1800
TIP142	2200	BDX54	1800
TIP145	2200	TAA970	2400
MJ2500	3000	HA732	2400
MJ2502	3000	HA739	1800
MJ3000	3000	HA1170	4000
MJ3001	3100	HA1180	4000
TBA750	2300	TCA930	2000

DIODI		TIPO	LIRE	TIPO	LIRE	TIPO	LIRE	TIPO	LIRE	TIPO	LIRE
BY189	1300	BB106	350	1N4006	160	MEM616	1600	AC125	250	AC179K	330
BY190	1300	BB109	350	1N4007	170	MEM618	1600	AC126	250	AC180	250
BYX71	1000	BB121	350	OA72	80	MPF102	700	AC127	250	AC180K	330
BY167	4000	BB122	350	OA81	100	2N3822	1800	AC127K	330	AC181	250
BY165	2200	BB141	350	OA85	100	2N3819	650	AC128	250	AC181K	330
BF905	1600	BB142	350	OA90	80	2N3820	1000	AC128K	330	AC183	220
AY102	1000	BB103	300	OA91	80	2N3823	1800	AC132	250	AC184K	330
AY103K	700	BY114	220	OA95	80	3N201	2200	AC135	250	AC185K	330
AY104K	700	BY116	220	AA116	80	2N5248	700	AC136	250	AC184	250
AY105K	800	BY126	240	AA117	80	2N5457	700	AC138	250	AC187	250
AY106	1000	BY127	240	AA118	80	2N5458	700	AC138	250	AC188	250
BA100	140	BY133	240	AA119	80	40673	1800	AC138K	330	AC188	250
BA102	300	BY189	1300			2N128	1500	AC139	250	AC187K	330
BA114	200	BY190	1300			3N140	1800	AC141	250	AC188K	330
BA127	100	BY199	300			3N187	2000	AC142	250	AC190	250
BA128	100	BY206	220			3N202	1500	AC141K	330	AC191	250
BA129	140	TV11	550					AC142K	330	AC192	250
BA130	100	TV18	750					AC151	250	AC193	250
BA136	300	TV20	850					AC152	250	AC194	250
BA148	250	1N914	100					AC153	250	AC193K	330
BA173	250	1N4002	100					AC153K	350	AC194K	330
BA182	400	1N4003	120					AC160	250	AD130	800
BB100	350	1N4004	120					AC162	250	AD139	800
BB105	350	1N4005	150								



				TIPO	LIRE	TIPO	LIRE	TIPO	LIRE	TIPO	LIRE
				BC440	450	BD597	1000	BFX84	600	2N3061	500
				BC441	450	BD598	1000	BFX89	800	2N3232	1000
				BC480	500	BD600	1200	BFX89	1100	2N3300	600
				BC461	500	BD605	1200	BSX24	300	2N3375	5800
				BC512	250	BD606	1200	BSX26	300	2N3391	220
				BC516	250	BD607	1200	BSX45	600	2N3442	2700
				BC527	250	BD608	1200	BSX46	600	2N3502	600
				BC528	250	BD610	1600	BSX47	5500	2N3702	300
				BC537	250	BD663	1000	BSX50	600	2N3705	300
				BC538	250	BD664	1000	BSX51	300	2N3703	300
				BC543	250	BD677	1500	BU100	1500	2N3713	2200
				BC542	250	BF110	400	BU102	2000	2N3731	2000
				BC595	300	BF115	400	BU104	2000	2N3741	600
				BCY56	320	BF117	400	BU105	4000	2N3771	2800
				BCY58	320	BF118	400	BU106	2000	2N3772	2800
				BCY59	320	BF119	400	BU107	2000	2N3773	4000
				BCY71	320	BF120	400	BU108	4000	2N3790	4000
				BCY72	320	BF123	300	BU109	2000	2N3792	4000
				BCY77	320	BF139	450	BU111	1800	2N3855	300
				BCY72	320	BF152	300	BU112	2000	2N3866	1300
				BCY78	320	BF154	300	BU113	2000	2N3925	5100
				BCY79	320	BF155	500	BU115	2400	2N4001	500
				ED	1300	BF156	500	BU120	2000	2N4031	500
				BD107	1300	BF157	500	BU121	2800	2N4033	600
				BD109	1400	BF158	320	BU122	1800	2N4134	450
				BD111	1150	BF159	320	BU124	2000	2N4231	800
				BD112	1150	BF160	300	BU125	1500	2N4241	700
				BD113	1150	BF161	400	BU126	2200	2N4347	3000
				BD115	700	BF162	300	BU127	2200	2N4348	3200
				BD116	1150	BF163	300	BU128	2200	2N4404	600
				BD117	1150	BF164	300	BU133	2000	2N4427	1300
				BD118	1150	BF166	500	BU134	2200	2N4428	3800
				BD124	1500	BR167	400	BU204	3500	2N4429	8000
				BD131	1200	BF169	400	BU205	3500	2N4441	1200
				BD132	1200	BF173	400	BU206	3500	2N4443	1800
				BD135	500	BF174	500	BU207	3500	2N4444	2200
				BD136	500	BF176	300	BU208	4000	2N4904	1300
				BD137	600	BF177	450	BU209	4000	2N4912	1000
				BD138	600	BF178	450	BU210	3000	2N4924	1300
				BD139	600	BF179	500	BU211	3000	2N5016	16000
				BD140	600	BF180	600	BU212	3000	2N5131	330
				BD142	900	BF181	600	BU310	2200	2N5132	330
				BD157	900	BF182	700	BU311	2200	2N5177	14000
				BD158	900	BF184	400	BU312	2000	2N5320	650
				BD159	900	BF185	400	BUY71	4000	2N5321	650
				BD160	2000	BF186	400	2N174	2220	2N5322	650
				BD162	650	BF194	250	2N270	330	2N5323	700
				BD163	700	BF195	250	2N301	800	2N5569	13000
				BD175	700	BF196	250	2N371	350	2N5590	13000
				BD176	700	BF197	250	2N395	300	2N5649	9000
				BD177	700	BF198	250	2N396	300	2N5703	16000
				BD178	700	BF199	250	2N398	300	2N5764	15000
				BD179	700	BF200	500	2N407	330	2N5855	350
				BD180	700	BF207	400	2N409	400	2N5856	350
				BD215	1000	BF208	400	2N411	900	2N5857	350
				BD216	1100	BF222	400	2N455	900	2N5856	350
				BD221	700	BF232	500	2N462	250	2N6112	700
				BD224	700	BF233	300	2N483	230	MJ840	700
				BD232	700	BF234	300	2N526	300	MJE3030	2000
				BD233	700	BF235	300	2N554	800	MJE4055	1000
				BD234	700	BF236	300	2N696	400	MJE3771	2200
				BD235	700	BF237	300	2N697	400	MJE3955	1300
				BD236	700	BF238	300	2N699	500	TBA480	2400
				BD237	700	BF241	300	2N706	350	TBA970	2400
				BD238	700	BF242	300	2N707	450	TBA714	2500
				BD239	800	BF251	450	2N708	350	TBA760	3300
				BD240	800	BF254	300	2N709	700	TBA750	2300
				BD241	800	BF257	450	2N711	800	TBA1010	3000
				BD242	800	BF258	500	2N914	300	TBA2020	5000
				BD249	3600	BF259	500	2N918	400	TCA640	4000
				BD250	3600	BF261	500	2N929	350	TCA650	4200
				BD273	800	BF271	400	2N930	350	TCA660	4200
				BD274	800	BF272	500	2N1038	800	TDA2660	4200
				BD281	700	BF273	350	2N1100	5000	TDA2640	4200
				BD282	700	BF274	350	2N1226	350	TDA2620	4200
				BD301	900	BF302	400	2N1304	400	TDA2630	4200
				BD302	900	BF303	400	2N1305	400	TDA2631	4200
				BD303	900	BF304	400	2N1307	450	TDA1040	1800
				BD304	900	BF305	500	2N1308	450	TDA1041	1800
				BD375	700	BF311	320	2N1338	1200	TDA1045	1800
				BD378	700	BF332	320	2N1565	400	TDA2010	3000
				BD432	700	BF333	320	2N1568	450	TIP3055	1000
				BD433	800	BF344	400	2N1613	300	TIP31	800
				BD434	800	BF345	400	2N1711	400	TIP32	800
				BD436	700	BF394	350	2N1890	500	TIP33	1000
				BD437	600	BF395	350	2N1983	450	TIP34	1000
				BD439	700	BF456	500	2N1986	450	TIP44	900
				BD439	700	BF457	500	2N1987	450	TIP45	900
				BD461	700	BF458	600	2N2018	500	TIP47	1200
				BD462	700	BF450	700	2N2160	2000	TIP48	1600
				BD507	600	BFY48	500	2N2188	500	40260	1000
				BD508	600	BFY50	500	2N2216	500	40261	1000
				BD515	600	BFY51	500	2N2219	500	40262	1000
				BD516	600	BFY52	500	2N2222	400	40290	3000
				BD575	900	BFY56	500	2N2284	380	PT4544	11000
				BD576	900	BFY57	500	2N2904	320	PT5649	16000
				BD578	1000	BFY64	500	2N2905	360	PT8710	16000
				BD579	1000	BFY74	500	BFY90	1200	PT8720	13000
				BD580	1000	BFW16	2000	2N2906	250	B12/12	3000
				BD587	1000	BFW30	1600	2N2907	300	B25/12	16000
				BD588	1000	BFX17	1200	2N2955	1500	B40/12	23000
				BD589	1000	BFX34	800	2N3019	500	B50/12	28000
				BD590	1000	BFX38	600	2N3020	650	C3/12	7000
				BD595	1000	BFX39	600	2N3053	600	C12/12	14000
				BD596	1000	BFX40	600	2N3054	900	C25/12	21000
				BD596	1000	BFX41	600	2N3055	900	25D350A	4000
TIPO	LIRE	TIPO	LIRE								
AD145	900	BC134	220								
AD148	800	BC135	220								
AD149	800	BC136	400								
AD150	800	BC137	400								
AD156	700	BC138	400								
AD157	700	BC139	400								
AD161	650	BC140	400								
AD162	650	BC141	400								
AD262	800	BC142	400								
AD203	800	BC143	400								
AF102	500	BC144	450								
AF105	500	BC145	450								
AF106	400	BC147	220								
AF109	400	BC148	220								
AF114	350	BC149	220								
AF115	350	BC153	220								
AF116	350	BC154	220								
AF117	350	BC157	220								
AF118	550	BC158	220								
AF121	350	BC159	220								
AF124	350	BC160	400								
AF125	350	BC16	450								
AF126	350	BC167	220								
AF127	350	BC168	220								
AF134	300	BC169	220								
AF135	300	BC171	220								
AF136	300	BC172	220								
AF137	300	BC173	220								
AF138	300	BC177	300								
AF139	500	BC178	300								
AF147	350	BC179	300								
AF148	350	BC180	240								
AF149	350	BC181	220								
AF150	350	BC182	220								



Tutti i radiorecettori di tipo commerciale utilizzano come scala parlante o una funicella che pilotata da una carrucola sposta una lancetta dietro ad un pannellino di vetro o di plexiglass, oppure un disco ad indice ruotato da una demoltiplica. Noi, invece, oggi vogliamo presentarvi una scala parlante per così dire «inedita», poiché mai finora è stata impiegata in nessun ricevitore, una scala cioè in cui, al variare della sintonia, si accende un diodo led in corrispondenza dell'esatta frequenza di ricezione.

Non fraintendeteci, comunque, pensando che siamo qui a presentarvi un led legato ad una funicella che spostandosi lo trascina da destra a sinistra, poiché questa sarebbe stata una soluzione molto semplice e non certo inedita.

con una buona approssimazione le variazioni di 0,5 MHz. Da notare che se nel ricevitore è stato aggiunto il controllo automatico di frequenza, come da noi consigliato sul n. 49, già 16 diodi led sarebbero più che sufficienti, poiché il CAF stesso provvederebbe ad agganciarsi automaticamente sulla stazione emittente anche se la sintonia non risultasse esattamente centrata.

In ogni caso comunque, come potrete constatare di persona, una scala parlante come la nostra, composta di 30 diodi led, è esteticamente molto più elegante e visivamente di maggior effetto che non una scala a soli 16 led.

Come abbiamo annunciato all'inizio, oltre a questa scala parlante, abbiamo realizzato anche un circuito supplementare per la sintonia auto-

## SINTONIA LUMINOSA

In pratica invece la scala parlante che oggi vi offriamo è composta da tanti diodi led, ognuno dei quali si accende solo in corrispondenza di una ben determinata frequenza.

Citene un circuito di questo genere potendo sfruttare l'integrato UAA.170 di cui ormai conoscerete tutte le caratteristiche per averlo impiegato nell'indicatore di livello tipo LX153, è stato per noi molto semplice.

Già sappiamo infatti che questo integrato presenta la caratteristica di abilitare una sola delle sue 16 uscite a seconda della tensione applicata in ingresso, quindi di accendere uno solo per volta dei 16 diodi led collegati a queste uscite.

Pertanto, considerato che nel circuito LX193 la sintonia viene effettuata modificando la tensione ai capi di due diodi varicap, tale tensione viene sfruttata per pilotare anche l'integrato UAA.170.

Dato poi che 16 diodi led soltanto sarebbero risultati insufficienti per visualizzare tutta la gamma di frequenza compresa fra 88 e 108 MHz (volendo far accendere un led per ogni MHz di variazione sarebbe stato necessario utilizzarne  $108 - 88 + 1 = 21$ ), noi abbiamo ritenuto opportuno aumentare il numero di questi diodi portandoli da 16 a 30 e per questo scopo abbiamo impiegato un secondo integrato UAA.170.

In tal modo siamo riusciti ad ottenere una «scala parlante» luminosa che in pratica ci indica

matica, dotato di una pulsantiera a 6 tasti: spingendo il primo tasto potremo sfruttare la normale sintonia variabile, mentre spingendo uno dei successivi cinque tasti ci sintonizzeremo automaticamente su 5 diverse emittenti che avremo provveduto a fissare in fase di taratura.

### SCHEMA ELETTRICO DELLA SCALA PARLANTE

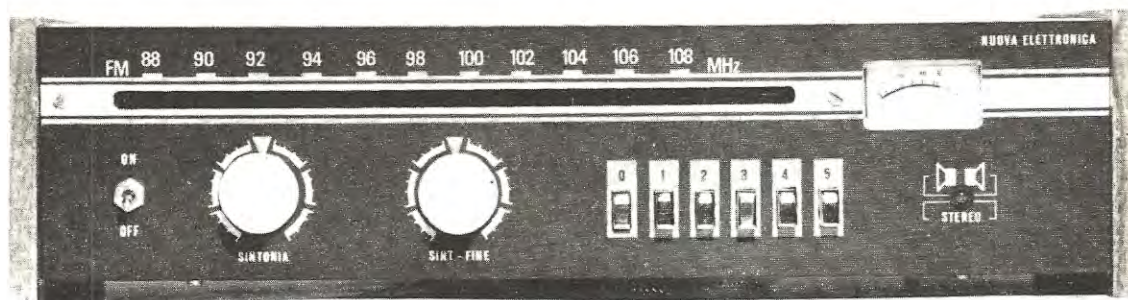
Lo schema elettrico di questa scala parlante luminosa, visibile in fig. 1, è molto semplice ed è costituito in pratica da due integrati UAA.170 (IC1 e IC2) collegati fra di loro in modo tale che il primo diodo led applicato ad IC1 (cioè DL1) possa accendersi con un valore di tensione che noi determineremo agendo sul trimmer R1, mentre il primo diodo led collegato al secondo integrato (DL16) si accenderà solo quando si è spento l'ultimo diodo led (DL15) collegato al primo.

Da notare che in questo disegno sono state volutamente tralasciate, per non complicare le cose, le sigle di alcuni diodi led.

È ovvio comunque che quello compreso fra il DL3 e il DL5 sarà il DL4, quello compreso fra il DL7 e il DL9 sarà il DL8 e così via.

Il lettore a questo punto potrebbe osservare che se un solo integrato è in grado di pilotare





Vi abbiamo promesso, per il nostro sintonizzatore FM tipo LX193, una scala parlante « fuori serie » ed un elegante mobile per accoglierlo: in questo articolo troverete quanto aspettavate con l'aggiunta anche di un circuito per la preselezione automatica di cinque emittenti diverse.

## per il SINTONIZZATORE FM

16 diodi led, sarebbe logico che utilizzandone due si avessero a disposizione complessivamente 32 diodi led e non solo 30 come nel nostro caso.

Tuttavia, controllando attentamente lo schema elettrico, noterete che dopo il 15° diodo led del primo integrato, non risulta inserito il 16° bensì al posto di questo si trova un comunissimo diodo al silicio indicato con la sigla DS1 e analogamente, al posto del primo diodo led sul secondo integrato, trovasi ancora un diodo al silicio indicato con la sigla DS2.

La presenza di questi due diodi al silicio al posto dei due diodi led si è resa necessaria per evitare che all'accensione dell'ultimo diodo led del primo integrato corrisponda automaticamente l'accensione del primo diodo led del secondo integrato, cioè per evitare che al passaggio dal primo al secondo integrato si abbiano due led accesi contemporaneamente.

Con la soluzione da noi adottata invece tale inconveniente non si verifica e per evitare che in corrispondenza di questo passaggio si abbia un « buco » come se mancasse un led, abbiamo inserito nel circuito il trimmer R4 agendo sul quale noi riusciremo ad ottenere che non appena si spegne il led DL15 del primo integrato, automaticamente si accenda il led DL16 del secondo.

In altre parole, nel nostro circuito non si noterà in alcun modo il passaggio da un integrato

al successivo e viceversa, cioè non si avranno né accensioni doppie né buchi di sorta.

Il segnale necessario per pilotare i due integrati UAA.170 dovrà naturalmente essere prelevato dal cursore del potenziometro che modifica la tensione sui diodi varicap (vedi potenziometro R6 sullo schema elettrico a pag. 500 rivista n. 48), mentre per alimentare tutto il circuito si potrà sfruttare la stessa tensione di 12 volt con la quale già alimentiamo il sintonizzatore.

Nel caso infine utilizzassimo anche la pulsantiera per la preselezione presentata qui di seguito, il segnale da mandare in ingresso agli UAA.170 della scala parlante dovrà essere prelevato sul terminale indicato nello schema elettrico di fig. 4 con la scritta « VERSO UAA.170 », come del resto vedremo più dettagliatamente nei prossimi paragrafi.

### REALIZZAZIONE PRATICA DELLA SCALA PARLANTE

Il circuito stampato necessario per realizzare questa scala parlante porta la sigla LX235 ed è visibile a grandezza naturale in fig. 2. Prima di inserire su di esso qualsiasi componente sarà comunque opportuno effettuare tutti i ponticelli di collegamento fra le piste della faccia superiore e quelle della faccia inferiore.

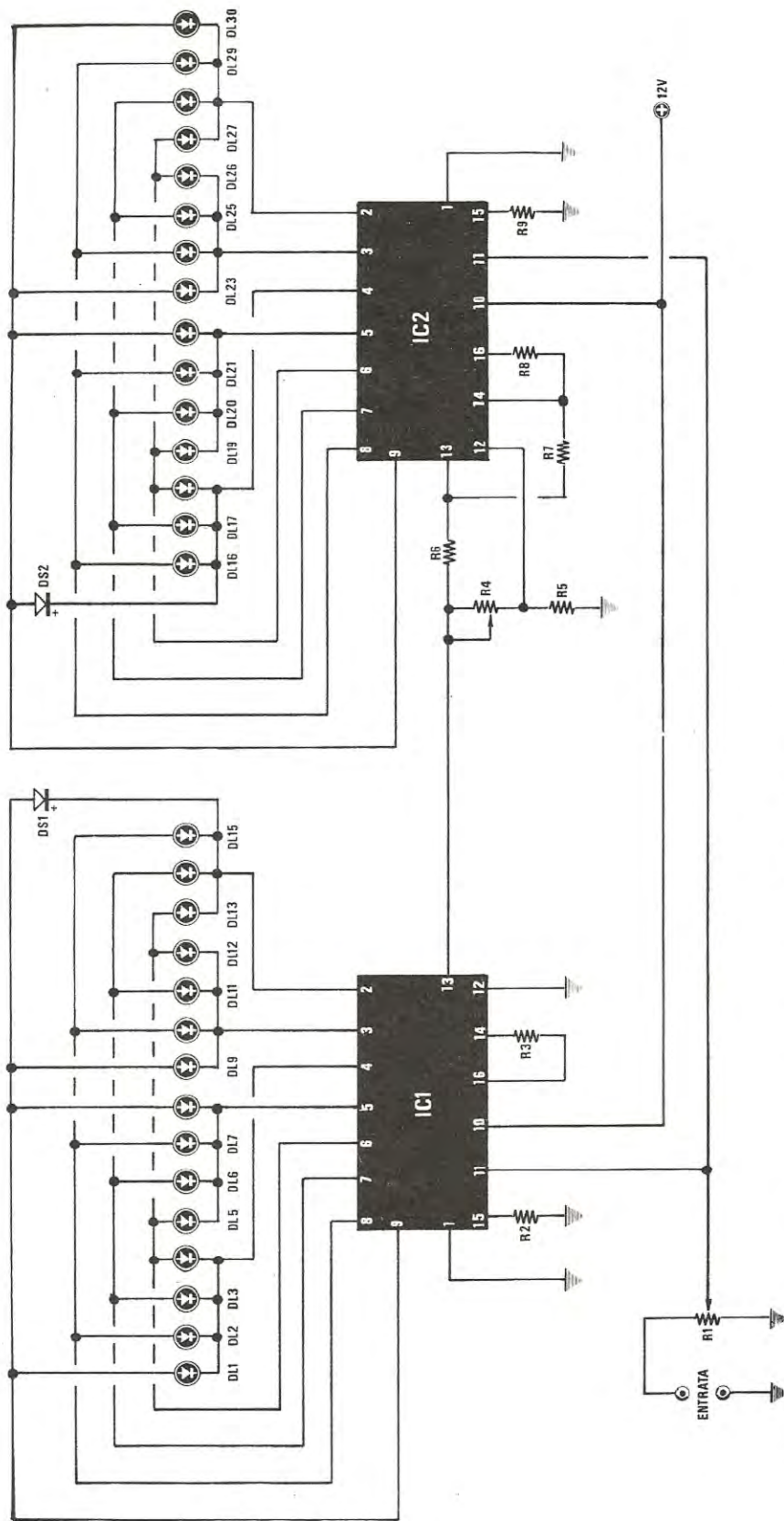


Fig. 1 Schema elettrico della scala parlante a diodi led da noi progettata per il sintonizzatore FM con decoder stereo LX193, presentato sul n. 48.

**LX235 - SCALA PARLANTE LUMINOSA**

- R1 = 50.000 ohm trimmer un giro
- R2 = 1.000 ohm 1/2 watt
- R3 = 10.000 ohm 1/4 watt
- R4 = 10.000 ohm trimmer un giro
- R5 = 22.000 ohm 1/4 watt
- R6 = 22.000 ohm 1/4 watt

- R7 = 56.000 ohm 1/4 watt
- R8 = 10.000 ohm 1/4 watt
- R9 = 10.000 ohm 1/2 watt
- DS1 = diodo al silicio tipo 1N4148
- DS2 = diodo al silicio tipo 1N4148
- DL1-DL30 = 30 diodi led
- IC1 = integrato tipo UAA.170
- IC2 = integrato tipo UAA.170



Scoprire quali sono le piste che vanno collegate fra di loro è molto facile: basterà infatti individuare tutti quei bollini che hanno un corrispondente sull'altra faccia dello stampato.

Completati i ponticelli, potremo saldare gli zoccoli dei due integrati, le resistenze, i due diodi al silicio e i due trimmer.

Nell'effettuare questa operazione ricordatevi di non usare per nessun motivo la pasta salda, poiché altrimenti, terminato il montaggio, potreste vedere accendersi debolmente anche gli altri diodi oltre quello interessato.

Lo stesso fenomeno, cioè l'accensione contemporanea di due o più diodi led, potrebbe anche verificarsi nel caso in cui qualche diodo led fosse in perdita, cioè lasciasse passare una debole corrente anche dal catodo verso l'anodo. Se vi succedesse questo inconveniente, prima di incolpare il nostro schema oppure l'integrato, ricordatevi quindi di controllare uno per uno tutti questi led e certamente scoprirete che uno di essi non funziona a dovere.

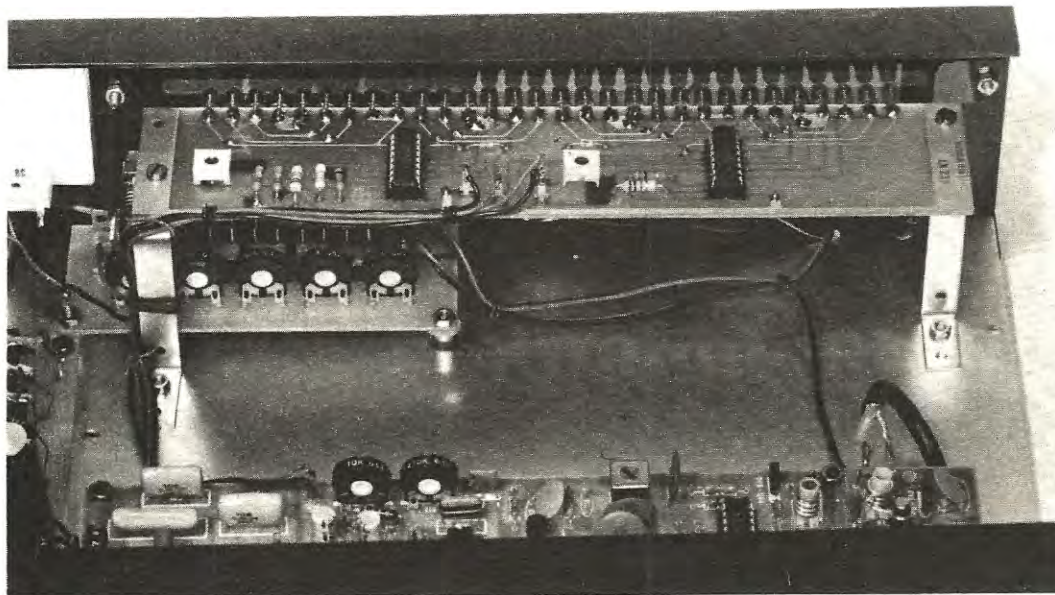
Anzi, questo controllo vi consigliamo di effettuarlo ancor prima di saldare i led sullo stampato, poiché l'esperienza ci ha insegnato che su una fornitura di 100 ve ne sono sempre 2 o 3 difettosi; quindi, se li montassimo senza provarli

e scopriremmo poi che uno di essi non si accende, potrebbe rimanerci il dubbio se il difetto è dovuto all'integrato, al diodo oppure a un nostro errore nell'individuare il catodo e l'anodo del medesimo.

Non bisogna infatti dimenticare che i diodi led hanno, come del resto tutti i diodi, una polarità che va rispettata poiché inserendoli in senso opposto non solo non potrebbero mai accendersi ma potrebbero anche influenzare l'accensione di quelli inseriti nel giusto verso. Quando proverete questi diodi, vi raccomandiamo di non collegare direttamente i loro terminali ai capi di una pila o di un alimentatore poiché così facendo li brucereste subito; applicate invece sempre una resistenza in serie (da 390 o 470 ohm per una tensione di 4,5 volt e da 1.000 - 1.200 ohm per una tensione di 12 volt) in modo da limitare la corrente.

Controllati i diodi ed appurato che tutti risultano efficienti, potremo iniziare a stagnarli cercando di non accorciarne troppo i terminali altrimenti il calore del saldatore potrebbe deteriorare l'interno del diodo.

Nel fissare questi diodi al circuito stampato cercate di collocarli tutti ad uno stesso livello per evitare di vederli, a montaggio ultimato, uno più

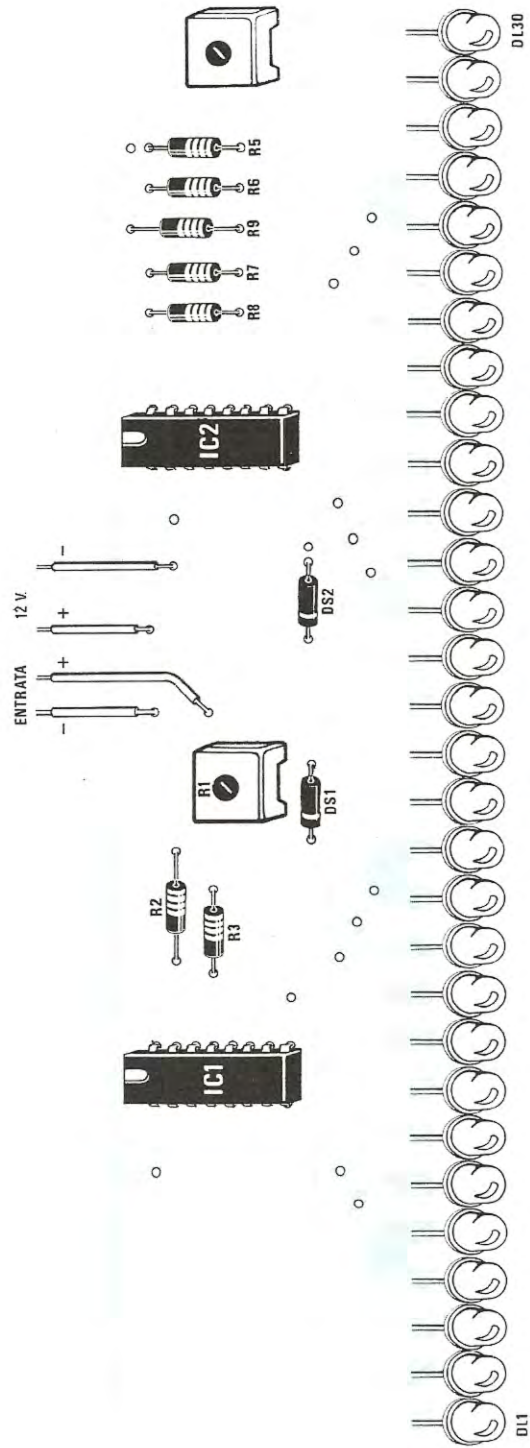


In questa foto si può facilmente vedere come viene fissato, tramite due squadrette a Z, il circuito stampato della scala parlante al piano del mobile. Si noti sulla sinistra, sotto la scala parlante, il circuito di preselezione per sintonizzare cinque stazioni diverse solo premendo un tasto.

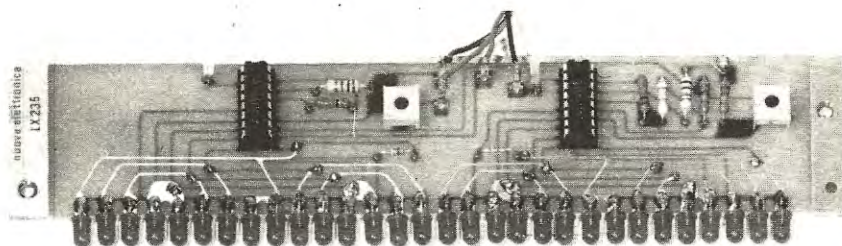


**Fig. 2** Circuito stampato necessario per la realizzazione di questa scala parlante luminosa. Questo circuito è a doppia faccia, quindi occorrerà collegare, dove è richiesto, le piste superiori con quelle inferiori.

**Fig. 3** Schema pratico di montaggio della scala parlante. Il trimmer R4 (sulla destra) serve per far accendere il primo led di IC1 immediatamente dopo che si è spento l'ultimo led di IC1.







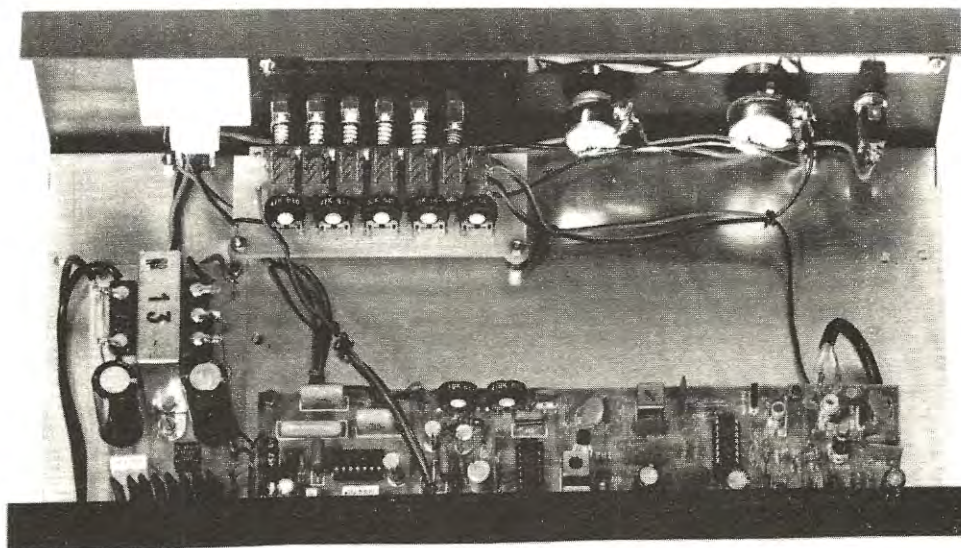
Come si presenta a montaggio ultimato la scala parlante. Nello stagnare i diodi led utilizzate un saldatore con punta piccola, poiché un calore esagerato può danneggiare il diodo. Se notate due o tre diodi led sempre accesi, non sostituite l'integrato UAA.170 ritenendolo difettoso, bensì provate prima a sostituire in quel gruppo dei diodi led accesi, quelli che rimangono spenti, perché potrebbero essere questi che, danneggiati dal calore del saldatore, risultano in perdita impedendo all'integrato di esplicare le sue funzioni.

alto e l'altro più basso, uno inclinato verso destra e l'altro verso sinistra. Un buon metodo per riuscire in questo intento potrebbe essere quello di stagnare prima un solo terminale di ciascun diodo; poi, dopo averli allineati perfettamente, stagnare anche il secondo terminale.

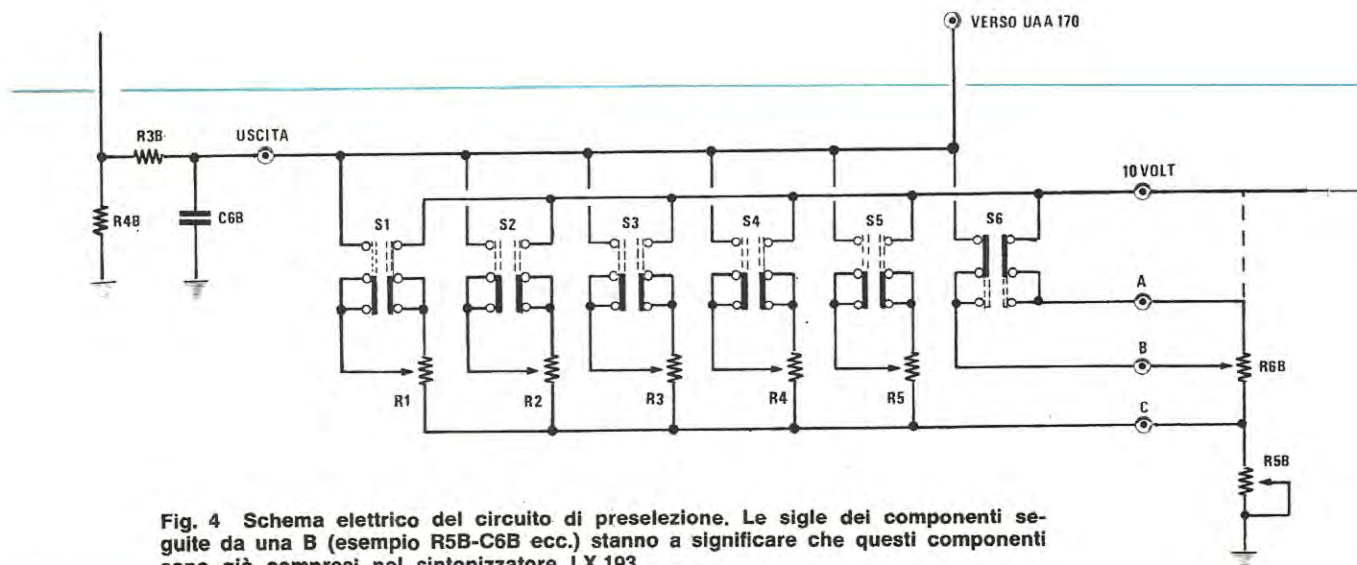
#### PRESELEZIONE DELLA SINTONIA

Oltre alla scala parlante luminosa a diodi led abbiamo preparato, per poter completare questo sintonizzatore in modo che prenda una sembianza professionale, anche un circuito per la preselezione automatica di cinque emittenti.

Lo schema elettrico di tale circuito è visibile in fig. 4 da cui possiamo immediatamente rilevare che esso è composto da 6 deviatori di-



In questa foto si può vedere in quale posizione vengono fissati il circuito della preselezione dei canali e quello dell'alimentatore stabilizzato necessario per il nostro sintonizzatore.



**Fig. 4** Schema elettrico del circuito di preselezione. Le sigle dei componenti seguite da una B (esempio R5B-C6B ecc.) stanno a significare che questi componenti sono già compresi nel sintonizzatore LX.193.

pendenti (cioè pigiandone uno si disinnesta quello precedentemente inserito) ognuno dei quali serve per applicare una diversa resistenza in serie al potenziometro R5B (abbiamo aggiunto una B a tutte le sigle dei componenti già presenti nello schema elettrico del nostro sintonizzatore) visibile in basso sulla destra.

In particolare, i primi cinque deviatori serviranno per collegare in serie a questo potenziometro un trimmer (indicato nello schema con le sigle da R1 ad R5) il quale, opportunamente regolato, ci consentirà di preselezionare una stazione, mentre il 6° collegherà in serie ad R5B il potenziometro R6B, già presente nel sintonizzatore, e che verrà sfruttato per una sintonia continua.

Inserire questo circuito nel nostro sintonizzatore è molto semplice. Considerando ad esempio lo schema pratico di fig. 8 a pag. 508 sulla rivista 48, dovremo innanzitutto dissaldare il filo che collega l'emettitore di TR1 ad un estremo (nel disegno questo estremo appare sulla destra) del potenziometro R6.

Il foro rimasto libero sullo stampato LX193 lo collegheremo quindi al terminale contrassegnato con la dicitura «10 volt» sul circuito di preselezione, mentre l'estremo del potenziometro R6 che abbiamo dissaldato lo collegheremo con un secondo filo al terminale A sempre del circuito di preselezione.

Il cursore centrale del potenziometro R6 non dovrà più risultare collegato alla resistenza R3 ed al condensatore C6 bensì al terminale B del nuovo circuito, quindi dovremo provvedere a scollegare anche questo filo e a risaldarlo nel punto dovuto.

#### COMPONENTI

R1	47.000 ohm trimmer verticale
R2	47.000 ohm trimmer verticale
R3	47.000 ohm trimmer verticale
R4	47.000 ohm trimmer verticale
R5	47.000 ohm trimmer verticale
S1-S2-S3-S4-S5-S6	= commutatore a 6 tasti

Il foro rimasto libero sullo stampato LX193 lo collegheremo invece al terminale «uscita» del circuito di preselezione al punto comune ai potenziometri R5B ed R6B al terminale «A» ed il terminale indicato con la scritta «VERSO UAA. 170» all'«ENTRATA» della scala parlante luminosa.

Particolare importante da notare in questo circuito di preselezione è che tutti i trimmer di regolazione (da R1 ad R5), anziché risultare collegati a massa, come sembrerebbe più logico, sono collegati al potenziometro della sintonia fine R5B.

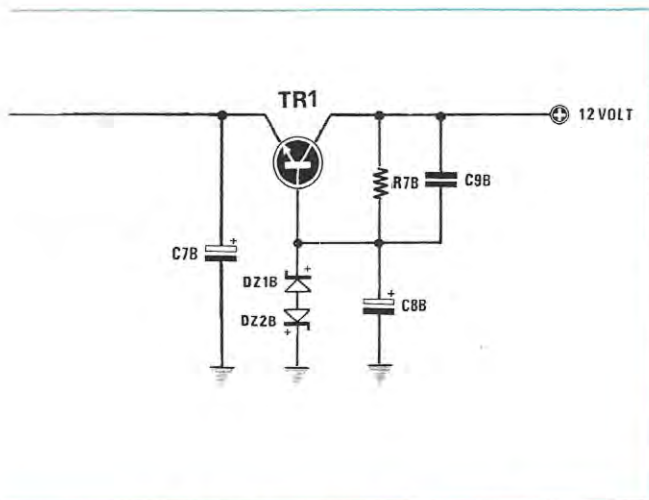
Tale soluzione è stata da noi adottata per poter ritoccare dall'esterno del mobile eventuali staturature che potrebbero verificarsi nel tempo sui diversi trimmer.

In altre parole, se una volta sintonizzata la stazione con il pulsante di ricerca questa, per un qualsiasi motivo, non risultasse ben centrata, potremo sempre, agendo sul potenziometro R5B, ritoccare la sintonia con l'ausilio dello S-meter.

#### REALIZZAZIONE PRATICA E TARATURA DELLA PRESELEZIONE

Tutto il circuito di preselezione andrà montato sul circuito stampato LX225, visibile a grandezza naturale in fig. 5.





Tale circuito, come noterete, è in grado di accogliere tutti e cinque i trimmer più la pulsantiera a 6 tasti.

Il montaggio di questi componenti è estremamente semplice e non richiede alcuna spiegazione: basterà solo prestare un po' di attenzione nell'effettuare i collegamenti tra questo circuito stampato e la piastra madre LX193, nonché il collegamento con la scala parlante per avere la certezza di ottenere, ad operazione ultimata, un funzionamento pronto e sicuro.

Anche la taratura dei trimmer di sintonia non comporterà alcun problema infatti sarà sufficiente pigiare il pulsante collegato ad ognuno di essi (ad esempio per tarare il trimmer R3 dovremo pigiare il pulsante S3) e dopo aver posto il potenziometro R5B (quello della sintonia fine) a metà corsa, ruotare con un cacciavite il cursore del trimmer interessato fino a sintonizzare la stazione che ci interessa «preselezionare». Questa operazione, è ovvio, dovrà essere ripetuta per ognuno dei cinque trimmer presenti nel circuito

ed alla fine su ogni tasto ci ritroveremo un'emittente diversa.

Se poi durante l'ascolto ci interesserà sintonizzare una stazione diversa da quelle preselezionate, non dovremo far altro che pigiare il pulsante S6 e ruotare quindi il potenziometro R6B fino a ricevere l'emittente desiderata.

È altresì ovvio che se durante l'ascolto sposteremo il potenziometro R5B della sintonia fine dalla posizione in cui si trovava quando abbiamo tarato i trimmer, pigiando uno qualsiasi dei pulsanti ci potrà capitare di non ricevere oppure di ricevere male la stazione preselezionata, a meno che non abbiamo inserito nel circuito il controllo automatico di frequenza.

In questi casi tuttavia sarà sufficiente, come abbiamo già anticipato, spostare lievemente il cursore di R5B per ottenere di nuovo un ascolto perfetto.

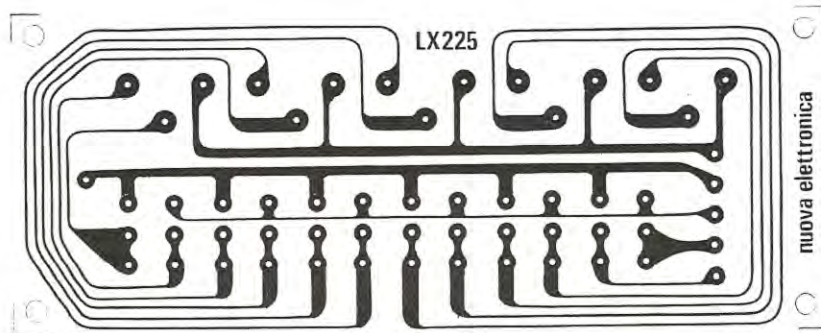
#### TARATURA E FISSAGGIO DELLA SCALA PARLANTE

Nella foto di testa avrete visto certamente come si presenta il pannello frontale del ricevitore ed il relativo mobile.

La scala parlante luminosa, cioè il circuito stampato con gli UAA.170, dovrà essere posto dietro al plexiglass colorato in rosso già applicato sul pannello frontale in alluminio. Per fissarla utilizzeremo due squadrette metalliche sagomate in modo tale che i diodi led risultino in corrispondenza e ben allineati con la fessura presente sul pannello.

Dopo aver collegato la massa del circuito stampato della scala parlante alla massa del sintonizzatore, collegate il filo di ENTRATA al terminale del circuito di preselezione indicato con la scritta VERSO UAA.170. Collegate quindi il terminale dei 12 volt alla tensione di alimentazione

Fig. 5 Circuito stampato relativo allo schema di fig. 4.



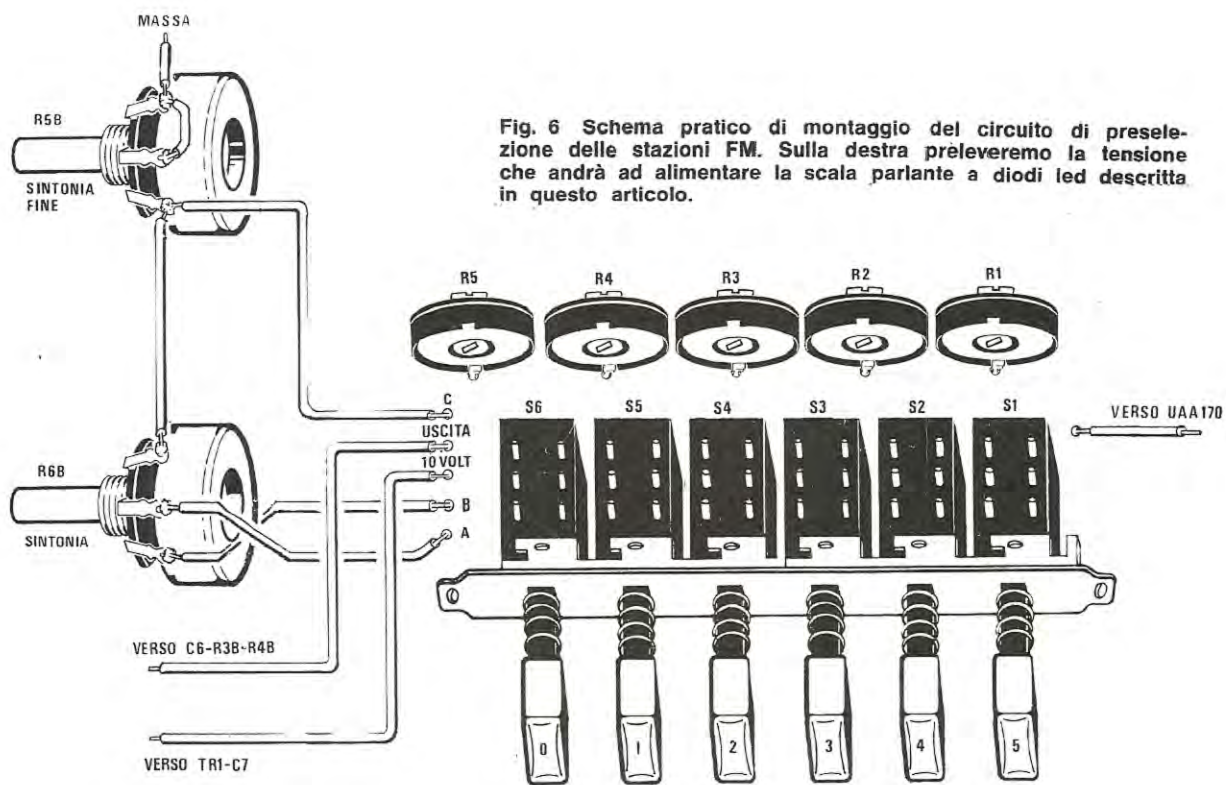


Fig. 6 Schema pratico di montaggio del circuito di preselezione delle stazioni FM. Sulla destra preleveremo la tensione che andrà ad alimentare la scala parlante a diodi led descritta in questo articolo.

che preleveremo sempre dal ricevitore ed a questo punto il circuito dovrà solo essere tarato.

Per quanto riguarda la taratura agite come segue:

— ruotate il potenziometro della sintonia R6B tutto da una parte in modo da accendere il diodo led più a destra possibile (questo led potrebbe essere ad esempio DL25 o DL26) quindi ruotate il trimmer R1 sulla scala parlante fino ad ottenere l'accensione proprio dell'ultimo led, cioè il DL30. A questo punto, ruotando il potenziometro R6 in senso inverso al precedente, noteremo che si accenderà via via il DL29, poi il DL28, poi ancora il DL27 e così di seguito fino al DL1. Potrà poi capitarci che al passaggio dal diodo DL16 al diodo DL15 e viceversa, si abbia una delle due seguenti condizioni:

- il salto di un diodo;
- l'accensione simultanea di DL15 e DL16.

Per eliminare questo inconveniente dovremo innanzitutto ruotare il potenziometro della sintonia R6B fino ad accendere il led DL15, quindi ruoteremo il trimmer R4 posto sul circuito stampato della scala parlante in modo da accendere pure il diodo DL16 ed infine ruoteremo di nuovo tale trimmer in senso inverso quel tanto che basta per spegnerlo. A questo punto dovremo controllare se ruotando la manopola della sintonia tutto verso un estremo si accende ancora l'ultimo diodo led e se così non fosse dovremo

ritoccare leggermente il trimmer R1. Eseguita questa semplice taratura, il nostro circuito sarà già pronto per svolgere nel migliore dei modi le sue funzioni. A titolo informativo possiamo inoltre precisarvi che pur essendo la scala abbastanza lineare, soprattutto al centro si potrà notare qualche lieve differenza fra il diodo led acceso e la frequenza ricevuta.

Questo inconveniente tuttavia non è eccessivamente grave in quanto, essendo il ricevitore completo di controllo automatico di frequenza, è in grado di agganciare l'emittente e autosintonizzarla in modo perfetto anche se il potenziometro di sintonia risultasse leggermente spostato dalla posizione di aggancio.

#### COSTO DELLA REALIZZAZIONE

Il solo circuito stampato LX235 della scala parlante . . . . .	L. 6.900
Tutto il materiale occorrente per la realizzazione della scala parlante, cioè circuito stampato, resistenze, trimmer, diodi, led e integrati . . . . .	L. 27.800
Il solo circuito stampato LX225 della preselezione . . . . .	L. 2.000
Tutto il materiale occorrente per il circuito di preselezione, cioè circuito stampato, trimmer e commutatore a tastiera . . . . .	L. 14.500

I prezzi sopra elencati non sono comprensivi di spese postali.





centro  
elettronico  
biscorri

via della  
giuliana 107

roma

tel. 319-493

Se siete un lettore  
di **NUOVA ELETTRONICA**  
veniteci a farci visita,  
per noi, voi sarete  
un cliente preferenziale

Serie di KIT e prodotti vari per la preparazione di circuiti stampati sia con il sistema tradizionale o della fotoincisione oppure in serigrafia, il tutto corredato di istruzioni per il corretto uso - Per maggiori chiarimenti basta inviare lire 200 in bolli e ricevere ampie illustrazioni per il KIT interessato e listino prezzi di componenti da noi trattati.

<b>KIT EB 20</b>	L. 5.500	<b>KIT EB 66</b>	L. 16.500	<b>FOTORESIST POSITIVI</b>	
4 basette per c.s.		1 flacone fotoresist P.		EB 710 flacone 150 cc.	L. 13.500
48 trasferibili c.i.		1 flacone developer di f/t		EB 711 flacone 500 cc.	L. 37.500
1 penna per c.s.				EB 712 flacone 1000 cc.	L. 68.500
190 piazzole terminali		<b>KIT EB 77</b>	L. 3.000	EB 713 spray 450 gr.	L. 19.800
1 busta di sali per 1 lt.		4 basette per c.s.		<b>FOTORESIST NEGATIVI</b>	
		1 inchiostro		EB 701 flacone 150 cc.	L. 8.300
<b>KIT EEB 55</b>	L. 29.500	1/2 lt. acido		EB 702 flacone 500 c.	L. 25.150
1 quadro stampa		1 penna completa		EB 703 flacone 1000 cc.	L. 46.900
1 spremitore da 16 cm.				EB 704 flac. spr. 450 cc.	L. 22.200
100 cc. sgrassante		<b>KIT EB 99</b>	L. 21.500	<b>SVILUPPI POSITIVI</b>	
50 cc. polvere abrasiva		1 foglio poliestere con emulsio-		EB 714 flacone 200 cc.	L. 2.800
100 cc. sigillante		ne U.V. (color Key <b>negativo</b> )		EB 715 flacone 1 lt.	L. 12.250
250 gr. inchiostro		200 cc. developer neg.		<b>SVILUPPI NEGATIVI</b>	
1000 cc. diluente-solvente		1 foglio carta nera		EB 705 flacone 1000 cc.	L. 4.050
1 pellicola sensibilizzata		150 cc. fotoresist neg.		EB 706 flacone 5 lt.	L. 18.200
1 nastro adesivo doppio		1000 cc. developer		<b>DILUENTI POSITIVI</b>	
<b>INCHIOSTRI</b>		<b>VERNICE AUTOSALDANTE</b>		EB716 flacone 1 lt.	L. 10.500
EB 30 flacone 10 cc.	L. 550	EB 34 flacone 100 cc.	L. 800	EB 717 flacone 5 lt.	L. 45.500
EB 31 flacone 10 cc.	L. 950	EB 35 flacone 1 lt.	L. 5.500	<b>DILUENTI NEGATIVI</b>	
<b>ACIDO CONCENTRATO</b>		EB 97 flacone spray	L. 5.000	EB 707 flacone 1 lt.	L. 11.500
EB 40 flacone 1/2 lt.	L. 700	<b>PENNA PER C.S.</b>		EB 708 flacone 5 lt.	L. 49.500
EB 41 flacone 1 lt.	L. 1.050	EB 999	L. 3.000	<b>SGRASSANTE E DISOSSIDANTE</b>	
EB 42 flacone 5 lt.	L. 4.900	<b>TRECCIA DISSALDANTE</b>		EB 49 flacone 1 lt.	L. 5.500
<b>VERNICE PELABILE</b>		EB 951	L. 1.900	EB 67 flacone 5 lt.	L. 23.500
EB 29 flacone 500 cc.	L. 3.800	Trapano 12 V 18 W	L. 24.000	Grasso silicone 100 gr.	L. 4.800
EB 39 flacone 1000 cc.	L. 7.000	Trapano Cyanolit V	L. 1.800		

Inoltre sono disponibili: Trasferibili della Mecanorma (catalogo gratis) - Piastre ramate per montaggi sperimentali e piastre presensibilizzate - Fibre ottiche ed accessori vari - Preventivi a richiesta per artigiani industrie e scuole professionali.

#### NUOVA SERIE AMPLIFICATORI DA PALO MODELLO « AF »

Trattasi di una nuova serie di amplificatori a banda larga, da palo, progettata e realizzata per migliorare la ricezione dei segnali dell'intera banda quinta, che consentono di amplificare contemporaneamente più canali. Ogni discesa, eventuali canali VHF e UHF, già miscelati, ai canali della banda V, con eventuale passaggio della cc. per alimentare amplificatori prima della miscelazione. Sono altresì muniti di un filtro sul miscelatore atto a bloccare il passaggio di frequenza sui canali della I, III e IV banda.

#### DATI TECNICI

Art. EB/01 assorbimento 10 mA, mix UHF-VHF canali 38/69	L. 12.800	12 dB
Art. EB/02 assorbimento 20 mA, mix UHF-VHF canali 38/72	L. 14.000	24 dB
Art. EB/03 assorbimento 28 mA, mix UHF-VHF canali 38/72	L. 16.500	30 dB
Art. EB/04 assorbimento 36 mA, mix UHF-VHF canali 38/72	L. 18.500	42 dB
Art. EB/05 amplificatore interno compl. alim. da 40-800 MHz	L. 10.000	

**PREVENTIVI A RICHIESTA PER AMPLIFICATORI O CONVERTITORI CON CARATTERISTICHE DIVERSE.**

**ATTENZIONE** LE OFFERTE DI MATERIALI SONO I.V.A. ESCLUSA; I VS/ ORDINI SARANNO EVASI NEL GIRO DELLE 24 ORE, CON PAGAMENTO IN CONTRASSEGNO.

Molti lettori che hanno realizzato il nostro sintonizzatore FM tipo LX193 hanno espresso il desiderio di poterlo completare con un elegante mobile e con tutti gli accessori tipici degli apparecchi commerciali. Noi oggi non solo possiamo fornirvi questo mobile e questi accessori, ma vi daremo anche alcuni consigli pratici per migliorarne le prestazioni.

## UN MOBILE per LX 193 FM

Sul numero 48 della nostra rivista abbiamo presentato il progetto di un sintonizzatore FM con decoder stereo siglato LX193.

Tale progetto ha incontrato un successo veramente notevole fra i nostri lettori tanto che ben presto la nostra redazione è stata sommersa di lettere in cui si chiedeva di completarlo con un elegante mobile e con tutti quegli accessori che caratterizzano un apparecchio commerciale, cioè la scala parlante, il preamplificatore d'antenna, l'alimentatore ecc.

Immediatamente abbiamo indirizzato i nostri sforzi in questo senso e dopo aver presentato, sul numero 49, il progetto del preamplificatore siglato LX220, potrete trovare da altra parte, su questa stessa rivista, lo schema per realizzare la

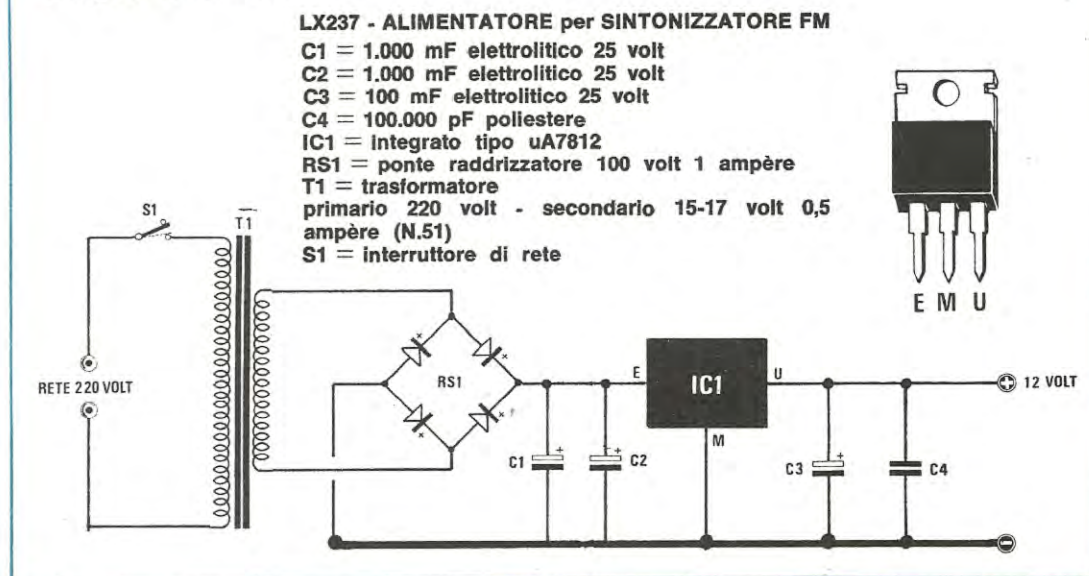
scala parlante a diodi led e la preselezione dei canali.

A questo punto per completare il sintonizzatore non manca altro che il mobile e l'alimentatore, ma anche questi sono già pronti ed in questo articolo ve ne elencheremo le caratteristiche principali.

### IL MOBILE E LA MASCHERINA

Il mobile che noi abbiamo progettato per contenere il sintonizzatore e tutti gli accessori relativi è un mobile in legno (fatta eccezione ovviamente per la mascherina, il frontalino ed il basamento) di un elegante color marron.

Fig. 1 Schema elettrico dell'alimentatore e connessioni dell'integrato stabilizzatore.







Le sue dimensioni sono all'incirca le seguenti:

**Larghezza = cm. 35**

**Altezza = cm. 9**

**Profondità = cm. 22,5**

La mascherina da noi disegnata è in alluminio anodizzata color nero, (a scelta anche bianca) con scritte e sovraimpressioni in bianco e bleu.

In alto sulla sinistra è presente una lunga fessura dietro la quale è sistemata una striscia di plexiglass necessaria per la scala parlante luminosa.

Sulla destra, sempre in alto, trovasi invece una apertura rettangolare utile a ricevere lo strumento vu-meter.

In basso, da sinistra verso destra, troveranno alloggio rispettivamente:

- a) l'interruttore On-Off di rete;
- b) il potenziometro della sintonia;
- c) il potenziometro della sintonia fine;
- d) i sei tasti del circuito di preselezione;
- e) il diodo led MONO-STEREO.

Per montare il mobile, che è componibile, avvieremo innanzitutto la mascherina ed il frontalino posteriore sul basamento, quindi inizieremo a sistemare i vari circuiti stampati.

Il circuito LX193 ed il preamplificatore LX220 troveranno alloggio nella parte posteriore sinistra uno accanto all'altro e quando li fisseremo dovremo utilizzare delle viti piuttosto lunghe in modo da poter interporre dei distanziali indispensabili per evitare che le piste dello stampato e i terminali eccedenti vadano a toccare il metallo della base.

Per applicare la scala parlante luminosa dietro la relativa fessura, dovremo utilizzare le apposite squadrette a z visibili nella foto utili a tener sollevato all'altezza giusta questo circuito.

Sulla destra collocheremo infine il circuito di preselezione e l'alimentatore.

Terminato il montaggio, potremo collaudare il tutto e dopo averne verificato la perfetta efficienza, completare il mobile con le tre pareti in legno.

A tale proposito innesteremo prima la parete superiore, poi provvederemo ad applicare le due laterali, fissandole nella loro parte inferiore con due viti da legno.

Eseguita questa operazione il nostro apparecchio potrà ritenersi completato e potremo senz'altro sistemarlo accanto all'amplificatore a far bella mostra di sé nell'angolino Hi-Fi della nostra casa.

## L'ALIMENTATORE

Non sempre, per alimentare un apparato elettronico, il lettore sceglie il circuito più appropriato.

Nel caso del nostro sintonizzatore ad esempio, anche se tutto il complesso compresa la scala parlante assorbe al massimo 150 milliampère, non è sufficiente adottare un alimentatore che eroghi ad esempio 12 volt 1 ampère pensando che lo stesso risulti idoneo allo scopo.

Bisogna infatti tener presente che per circuiti come questo quello che conta maggiormente non è tanto la corrente, che può anche essere in eccesso, quanto il « residuo di alternata » presente sulla tensione di alimentazione.

Tutti coloro che hanno utilizzato alimentatori poco « filtrati » si saranno accorti che sintonizzando una emittente « stereo », in sottofondo risulta presente un ronzio di alternata che invece scompare quando si sintonizza una emittente « mono ».

Costoro avranno quindi incolpato l'emittente, oppure il nostro sintonizzatore ben lontani dal supporre che invece il vero colpevole è il loro alimentatore.

Proprio per questo abbiamo deciso di realizzare un alimentatore che presentasse un residuo di alternata sufficientemente basso da non arrecare disturbi al decoder stereo.

Tale circuito, da noi siglato LX237, risulta estre-

mamente semplice ed economico essendo composto, come vedesi in fig. 1, da un trasformatore provvisto di un secondario da 15 volt 0,5 ampère, un ponte raddrizzatore, un integrato stabilizzatore a 12 volt tipo uA7812 e quattro condensatori di cui tre elettrolitici.

Per chi vorrà autocostruirselo servendosi di componenti in proprio possesso, diremo subito che la parte più critica è il trasformatore di alimentazione, poiché se questo non è in grado di erogare almeno 14 volt 0,5 ampère, in uscita dall'integrato potremo ancora ottenere 12 volt stabilizzati tuttavia, non appena sintonizzeremo un'emittente stereo quindi l'assorbimento totale passerà da 100 mA a circa 150 mA, l'integrato stabilizzatore, anche con una così piccola differenza di carico, sovrapporrà alla tensione in uscita un piccolo residuo di alternata che l'altoparlante riprodurrà sotto forma di ronzio.

Se disponete di un oscilloscopio non vi sarà difficile constatare che quanto affermiamo corrisponde effettivamente a verità.

Solo se la tensione alternata erogata dal secondario del trasformatore non risulterà inferiore a 14 volt, questo inconveniente non si verificherà, quindi se volete prevenirvi contro di esso, non scegliete un trasformatore con secondario da 13 o 13,5 volt.

In fig. 2 troverete il disegno del circuito stampato LX237 a grandezza naturale, mentre in fig. 3 lo schema pratico di montaggio dei componenti su di esso.

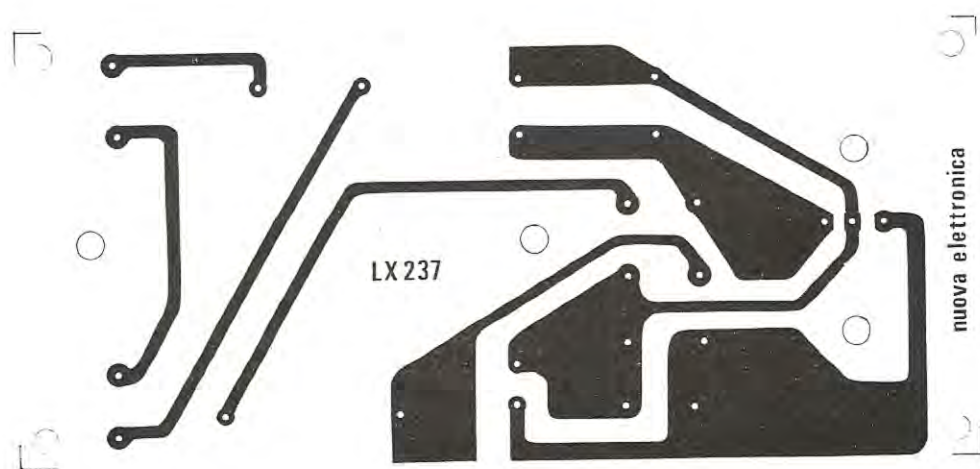
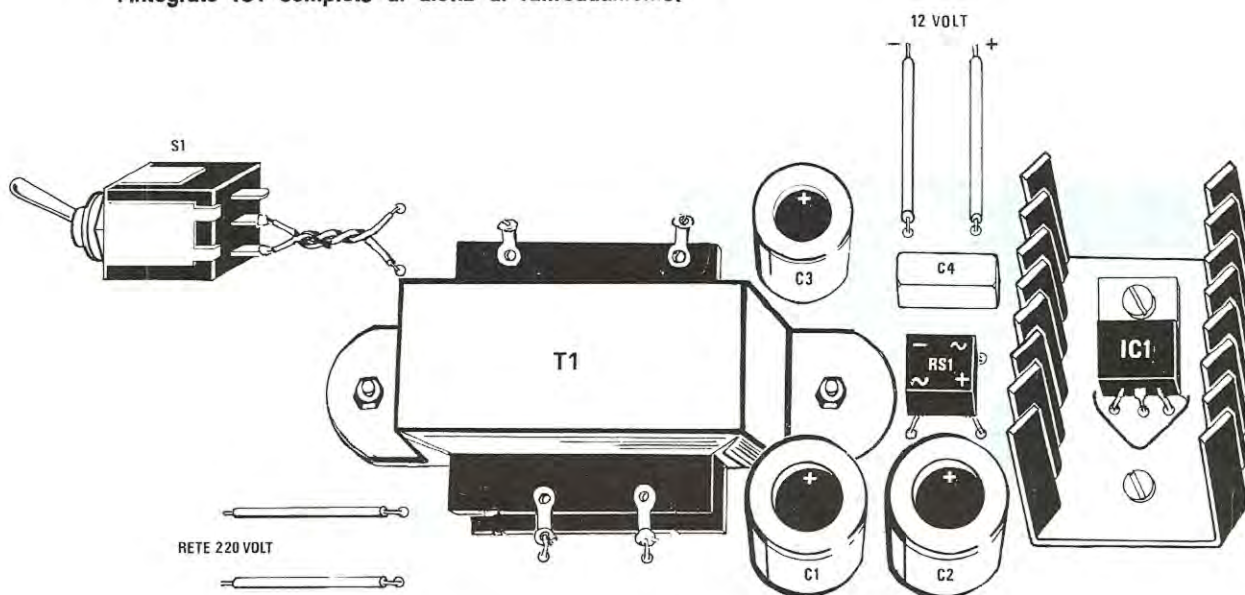


Fig. 2 Circuito stampato dell'alimentatore da noi progettato per il sintonizzatore FM LX-193 presentato sul n. 48.



**Fig. 3 Schema pratico di montaggio dell'alimentatore. Si noti l'integrato IC1 completo di aletta di raffreddamento.**



Noterete che l'integrato stabilizzatore necessita di una piccola aletta di raffreddamento e che tutti i componenti, compreso il trasformatore di alimentazione, trovano posto sulla basetta.

Questo alimentatore è in grado, come abbiamo detto, di erogare 12 volt 0,5 ampère, quindi può essere usato proficuamente anche per altri circuiti che necessitino di queste caratteristiche.

#### NOTE PER IL PREAMPLIFICATORE D'ANTENNA LX220

Se una volta montato il preamplificatore LX220 presentato sul n. 49 a pag. 34, la lancetta dello S-meter **rimane sempre a fondo scaia** e non si nota in ricezione alcun aumento di sensibilità, anzi in certi casi la sensibilità risulta addirittura inferiore, significa che il mosfet MEM680 o MEM564 autooscilla.

Per eliminare questo inconveniente è sufficiente aumentare il valore della resistenza R24 portandola dagli attuali 10.000 ohm, a 33.000 oppure a 39.000 ohm.

Se anche in tali condizioni il mosfet continua ad oscillare, allora risulterà necessario infilare nel terminale « source » una perlina di ferrite (queste perline sono disponibili presso la nostra sede) ed in tal modo questo inconveniente sparisce. Sempre a proposito di questo preampli-

ficatore ricordiamo infine che i valori del condensatore C2 e dell'impedenza JAF2 sono rispettivamente:

**C22 = 22.000 pF a disco**

**JAF2 = 100 microhenry.**

#### COSTO DEL MATERIALE

Il solo circuito stampato LX237 dell'alimentatore . . . . . L. 3.300  
 Tutto il materiale dell'alimentatore, cioè circuito stampato, condensatori, ponte raddrizzatore, integrato, trasformatore, aletta di raffreddamento e interruttore L. 13.600

#### MOBILE

Il mobile è in legno, con pannello frontale e posteriore in alluminio anodizzato.

Il pannello frontale, inciso e forato, può essere fornito in due colori.

A = anodizzato nero con incisione bianco e azzurro.

B = anodizzato bianco con incisione nero e azzurro.

Il mobile viene fornito completo di due manopole di alluminio tornito, di tipo idoneo per ottenere un perfetto accostamento di colore.

Costo del mobile completo . . . . . L.16.000



# FANTINI

## ELETRONICA

SEDE: Via Fossolo, 38/ne - 40138 BOLOGNA  
 conto corr. postale n. 8/2289 - Tel. 341494  
 FILIALE: Via R. Fauro, 63 - 00197 ROMA - Tel. 806017

### MATERIALE NUOVO

#### TRANSISTOR

2N1711	L. 310	BC107	L. 200	BC309	L. 180
2N2905	L. 350	BC108	L. 200	BF194	L. 250
2N3055Ates	L. 800	BC109	L. 210	BF195	L. 250
2N3055RCA	L. 950	BC207	L. 130	BSX26	L. 240
5603-8W	L. 700	BC208	L. 120	BSX81	L. 200
AC141	L. 230	BC209	L. 150	BFY64	L. 350
AC142	L. 230	BC307	L. 150	TIP33	L. 950
AD143	L. 700	BC308	L. 160	TIP34	L. 950

AC187-AC188 in coppia sel. L. 550  
 BD137-BD138-BD139-BD140 cad. L. 550  
 Diodi varicap BB105 per VHF L. 500  
 Diodi varicap BA163 L. 450  
 MOSFET 3N201-3N211-3N225A L. 1.100  
 MOSFET 40673 L. 1.300

#### FET

2N3819-2N5248-BF245-2N4391 L. 650

#### UNIGIUNZIONE

2N2646-2N4891-2N4893 L. 700

#### PONTI RADDRIZZATORI E DIODI

B30C300	L. 200	OA95	L. 70	1N4148	L. 50
B100C600	L. 350	1N4001	L. 60	1N5404	L. 280
B80C3000	L. 800	1N4003	L. 80	EM513	L. 200
B40C5000	L. 1.500	1N4007	L. 110	1N1199	L. 500

DIODI MET. a vite IR da 6A / 100-400-600-1000V:  
 -6F10 L. 500 -6F40 L. 550 -6F60 L. 600

#### DIODI LUMINESCENTI (LED)

MV54 L. 500 verdi, arancio gialli L. 350  
 rossi L. 220 GHIERE Ø 5 mm. L. 100  
 LED ARRAY in striscette da 8 led rossi L. 1.000  
 PORTALAMPADE SPIA 12V L. 480  
 PORTALAMPADE SPIA neon 220V L. 400  
 Nixie tipo 5870 L. 2.500

#### DISPLAY

TIL312 (11 x 20) L. 1.400 LIT-33 (3 cifre) L. 5.000  
 MAN 7 verdi L. 2.000 FND503 (dim. mm. 7x12) L. 2.300

#### INTEGRATI LINEARI

TAA320 L. 1.200 TBA570 L. 2.200  
 TBA120SA L. 1.400 76003 L. 1.500

#### QUARZI MINIATURA MISTRAL 27,120 MHz L. 800

SN7400	L. 330	SN7490	L. 900	uA741	L. 750
SN74H00	L. 750	SN7492	L. 950	uA748	L. 950
SN7402	L. 350	SN74121	L. 800	TAA611B	L. 900
SN7404	L. 400	SN74141	L. 1000	TBA231	L. 1.500
SN7410	L. 330	SN76131	L. 1250	TBA810	L. 1.800
SN7413	L. 750	NE555	L. 700	SG78XX	L. 2.600
SN7447	L. 1300	MC852	L. 250	met.	L. 2.600
SN7448	L. 1600	uA709	L. 700	ICL8038	L. 5.000
SN7475	L. 850	uA723	L. 930	9368	L. 2.600

PHASE LOCKED LOOP NE565 e NE566 L. 3.100

#### INTEGRATI C/MOS

CD4000	L. 380	CD4023	L. 380	CD4046	L. 2.500
CD4001	L. 380	CD4026	L. 2.500	CD4047	L. 2.500
CD4006	L. 2.050	CD4027	L. 800	CD4050	L. 800
CD4011	L. 500	CD4033	L. 1.750	CD4055	L. 1.470
CD4016	L. 1.200	CD4042	L. 1.300	CD4056	L. 1.470

MC1420 - doppio comparatore - ft=2 MHz L. 1.300

MC1468 regolatore + 15V L. 1.800

ZOCCOLI per integrati per AF Texas, 14-16 piedini L. 230

#### DIODI CONTROLLATI AL SILICIO

400V 8A	L. 1.200	300V 8A	L. 1.000	50V 0,8A	L. 500
200V 8A	L. 900	200V 3A	L. 700	400V 3A	L. 800

#### TRIAC

400V-3A	L. 1.100	400V-10A	L. 1.600
400V16,5A	L. 1.400	DIAC GT49	L. 300

ZENER 400mV - 3,3V - 4,7V - 5,1V - 6V - 6,8V - 7,5V - 9V - 12V - 15V - 20V - 23V - 28V - 30V L. 150

ZENER 1w 5% 5,1V - 9V - 12V - 15V - 18V - 20V L. 280

CONTAORE CURTIS INDACHRON per schede - 2000 ore L. 4.000

TRASFORMATORE ALIM. Pri. Univ. - Sec. L. 5.500

26V/4A-20V/1A-16+16/0,5A L. 5.500

TRASFORMATORI ALIM. 220V → 15+15V60W L. 6.400

TRASFORMATORI ALIM. 220V-25V/1A L. 3.000  
 VARIAC TRG102: In 220V - U 0 ± 260V/0,8A L. 13.000  
 VARIAC TRN110: In. 220V - U.O. ± 270V/4A L. 34.000  
 VARIAC TRN120: In. 220V - U.O. ± 270V/7A L. 43.000  
 ALTOP. ELLITTICO PHILIPS 70 x 155 L. 2.000  
 SALDATORI A STILO PHILIPS 25-50W L. 7.500  
 SALDATORE ELEKTROLUME 220V/40W L. 2.400  
 ANTENNA VERTICALE AVI per 10-15-20 m. L. 21.000  
 ANTENNA DIREZION. ROTATIVA ADR3 L. 90.500  
 BALUM SA1 - simmetrizzatore d'antenna L. 10.000  
 CAVO COASSIALE RG8/U al metro L. 550  
 CAVO COASSIALE RG11 al metro L. 520  
 CAVO COASSIALE RG58/U al metro L. 230

#### CAVETTO SCHERMATO MICROFONICO

— CPU1 a 1 capo	al metro	L. 130
— M2035 a 2 capi	al metro	L. 150
— CPU3 a 3 capi	al metro	L. 180
— CPU a 4 capi	al metro	L. 210

STAGNO al 60% tre anime resina Ø 1,5 L. 1.000  
 — Confezione L. 250 — Rocchetto 0,5 kg. L. 6.000

MICRODEVIATORI 1 via L. 1.000

MICRODEVIATORI 2 vie L. 1.250

MICRODEVIATORI 3 vie L. 2.200

PACCO da 100 resistenze assortite L. 1.000

PACCO da 100 condensatori assortiti L. 1.600

PACCO da 40 elettrolitici assortiti L. 1.800

RELAYS FINDER 12V/3A - 3 sc. calotta plasica L. 2.300

RELAYS FINDER 12V/6A - 3 sc. a giorno L. 2.300

#### SIRENE ATECO

— AD12: 12V/11A - 132W - 12.100 giri/min. - 114 dB L. 14.500

— ESA12 - 12Vcc/30W L. 18.000

— S12D - 12Vcc/10W L. 11.500

#### BIT SWITCH per programmi logici

— 1004 a 4 interruttori L. 2.400

— 1007 a 7 interruttori L. 3.300

— 1010 a 10 interruttori L. 3.900

PULSANTI L.M. per tastiere di C.E. L. 750

#### CONTATTI REED IN AMPOLLA DI VETRO

— lunghezza mm 20 - Ø 2,5 L. 450

— lunghezza mm 32 - Ø 4 L. 300

MAGNETINI per REED L. 300

CONTENITORE 16-15-8 - mm. 160 x 150 x 80 h L. 2.800

#### STRUMENTI INDICATORI DA PANNELLO

SHINOHARA a b.m., mascherina in plexiglass:

— 50uA-1000uA-200uA L. 8.200

— 1mA-10mA-100mA-1A-5A-10A — 15V-30V-300V L. 8.000

#### STRUMENTI CHINAGLIA a b.m. con 2 e 4 scale,

2 deviatori incorporati, shunt a corredo

— 2,5 ÷ 5A/25 ÷ 50V L. 6.000

— 5A/50V L. 6.000

#### STRUMENTI INDICATORI MINIATURA a b.m.

— 100uA f.s. - scala da 0 a 10 - lung. mm. 20 L. 2.400

— 100uA f.s. - scala da 0 a 10 - orizzontale L. 2.400

— VU meter 40x40x25-200uA f.s. L. 2.700

— 200uA f.s. - indicatori stereo L. 4.400

TESTER ELETTRONICO UNIMER 1, 200k/V L. 35.500

ANALIZZATORE Universale Unimer 3, 20 kΩ/Vcc L. 21.500

e 4 kΩ/Vca - con custodia L. 28.000

MULTITESTER PHILIPS 50.000Ω/V - UTS001 L. 28.000

Resistenze da 1/4W-5% e 1/2W-10% L. 20

(tutti i valori della serie sandard) cad.

#### CONTENITORI IN LEGNO CON FRONTALE

E RETRO IN ALLUMINIO:

— BS1 (dim. 80x330x210) L. 9.200

— BS3 (dim. 95x393x210) L. 10.400

— BS5 (dim. 110x440x210) L. 11.600

### MATERIALE IN SURPLUS

SCHEDA OLIVETTI per calcolatori elettronici L. 250

20 SCHEDE OLIVETTI assortite L. 2.500

30 SCHEDE OLIVETTI assortite L. 3.500

CONNETTORI SOURIAU 5 spinotti da 5A L. 250

Coppia maschio e femmina L. 250

CONNETTORI AMPHENOL a 22 cont. per piastr. L. 200

CONTACOLPI ELETTROMECCANICI 5 cifre 60 V L. 500

CAPSULE TELEFONICHE a carbone L. 250

PACCO 3 Kg materiale elettronico assortito L. 3.000

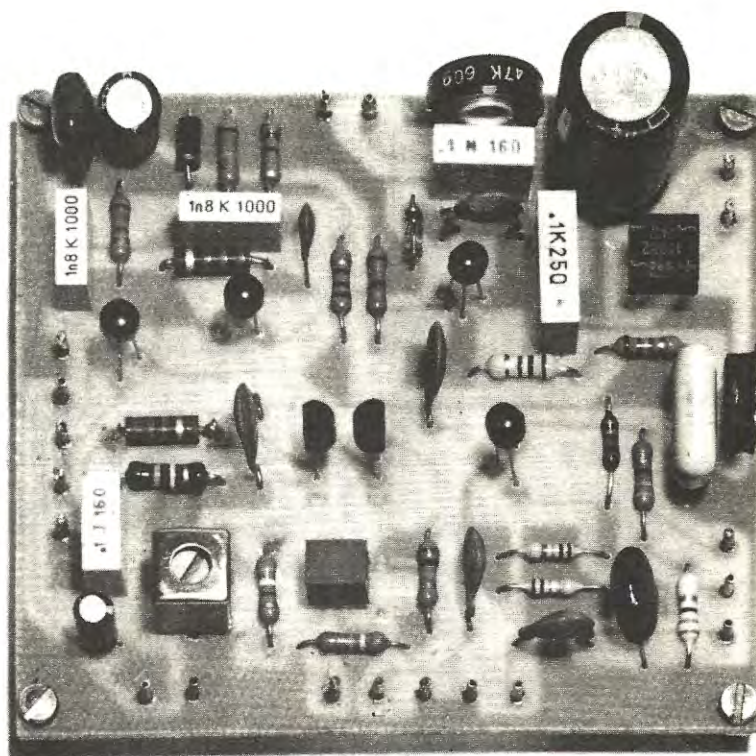
CONTACOLPI meccanici a 4 cifre L. 350

Le spese di spedizione (sulla base delle vigenti tariffe postali) e le spese di imballo, sono a totale carico dell'acquirente.

Le spedizioni vengono fatte solo dalla sede di Bologna. Non disponiamo di catalogo.



A costruzione ultimata questo progetto si presenterà come risulta visibile in questa foto.



## OSCILLATORE da 455 KHz MODULATO in AMPIEZZA

**Un semplice ma utilissimo generatore di media frequenza a 455 KHz, con il quale potrete tarare tutte le MF di qualsiasi ricevitore o ricetrasmittitore a modulazione d'ampiezza.**

Poiché tutte le medie frequenze di qualsiasi ricevitore o ricetrasmittitore citizen-band risultano accordate sui 455 KHz, ci siamo chiesti perché non realizzare un semplice generatore a quarzo modulato in ampiezza da utilizzare per la taratura di queste apparecchiature.

In effetti di tali generatori in commercio ne esistono parecchi ed anche a basso costo, tuttavia la maggioranza di essi risultano a sintonia variabile quindi anche se teoricamente possono fornire in uscita tale frequenza, ben difficilmente ruotando la manopola della sintonia su 455

KHz riusciremo ad ottenere in uscita esattamente questo valore.

Controllando con un frequenzimetro un certo numero di questi generatori abbiamo ad esempio constatato che con i più precisi, per ottenere 455 KHz, dovevamo sintonizzarci su 458 oppure su 452 KHz mentre con quelli più scadenti occorreva a volte arrivare fino a 465 oppure a 445 KHz.

Orbene, se questa tolleranza può essere accettabile per un normalissimo ricevitore ad onde medie, dato che la scala parlante di cui in genere questi sono dotati, risultando costruita in serie,

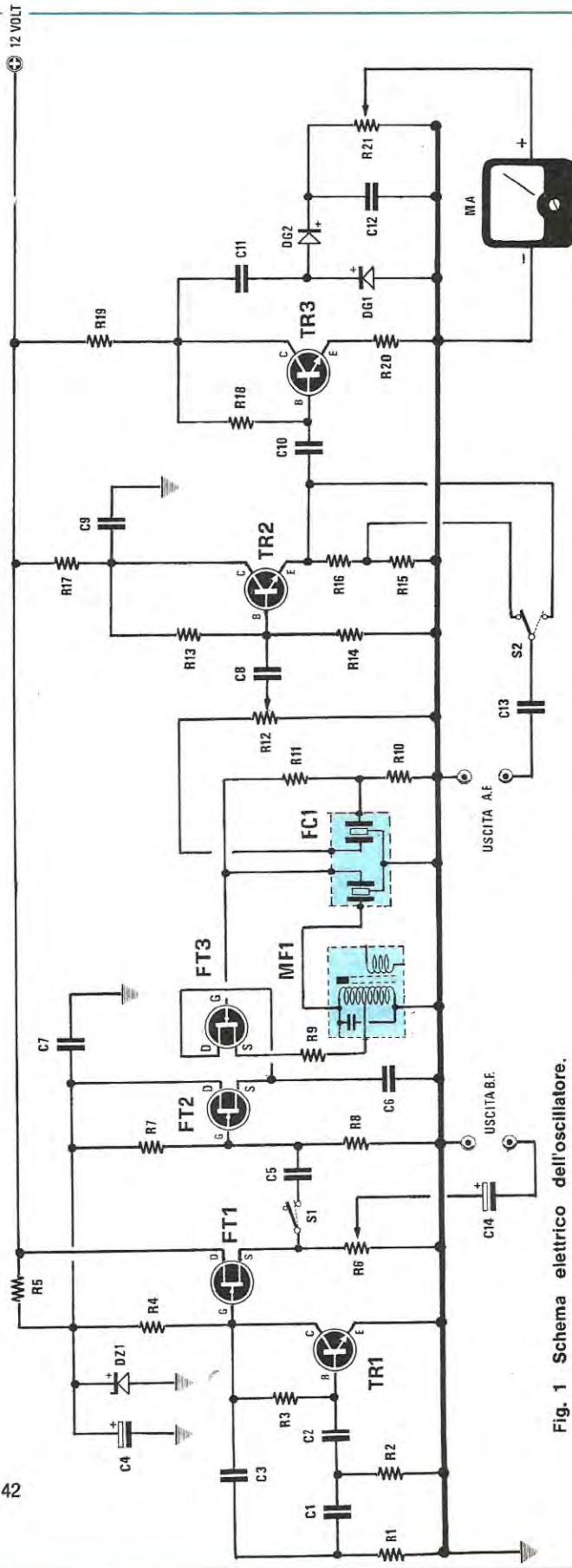


Fig. 1 Schema elettrico dell'oscillatore.

## COMPONENTI

- R1 = 68.000 ohm 1/4 watt  
 R2 = 68.000 ohm 1/4 watt  
 R3 = 2,2 megaohm 1/2 watt  
 R4 = 6.800 ohm 1/4 watt  
 R5 = 100 ohm 1/4 watt  
 R6 = 1.000 ohm potenziometro lineare  
 R7 = 1,5 megaohm 1/2 watt  
 R8 = 680.000 ohm 1/4 watt  
 R9 = 390 ohm 1/4 watt  
 R10 = 39.000 ohm 1/4 watt  
 R11 = 10.000 ohm 1/2 watt  
 R12 = 1.000 ohm potenziometro lineare  
 R13 = 10.000 ohm 1/4 watt  
 R14 = 10.000 ohm 1/4 watt  
 R15 = 27 ohm 1/4 watt

- R16 = 330 ohm 1/2 watt  
 R17 = 220 ohm 1/4 watt  
 R18 = 1 megaohm 1/2 watt  
 R19 = 1.200 ohm 1/2 watt  
 R20 = 68 ohm 1/2 watt  
 R21 = 47.000 ohm trimmer  
 C1 = 1.800 pF poliestere  
 C2 = 1.000 pF ceramico a disco  
 C3 = 1.800 pF poliestere  
 C4 = 47 mF elettrolitico 16 volt  
 C5 = 100.000 pF poliestere  
 C6 = 10.000 pF ceramico a disco  
 C7 = 100.000 pF ceramico a disco  
 C8 = 10.000 pF ceramico a disco  
 C9 = 100.000 pF ceramico a disco  
 C10 = 10.000 pF ceramico a disco  
 C11 = 10.000 pF ceramico a disco

- C12 = 100.000 pF poliestere  
 C13 = 10.000 pF ceramico a disco  
 C14 = 1 mF elettrolitico 16 volt  
 FT1 = fet tipo 2N3819  
 FT2 = fet tipo BF244  
 FT3 = fet tipo BF244  
 TR1 = transistor NPN tipo BC209C  
 TR2 = transistor NPN tipo BC209C  
 TR3 = transistor NPN tipo BC209C  
 MF1 = media frequenza 455 KHz gialla  
 FC1 = filtro ceramico 455 KHz  
 DG1 = diodo al germanio tipo AA117  
 DG2 = diodo al germanio tipo AA117  
 DZ1 = diodo zener 9,1 volt 1 watt  
 S1 = deviatore a levetta  
 S2 = deviatore a levetta  
 MA = strumentino da 100-250 microampere



dispone già di una tolleranza più elevata, altrettanto non si può dire per i ricevitori CB i quali utilizzano per la sintonia un quarzo.

Accordare una Media Frequenza a 450 o 460 KHz anziché a 455 KHz significa infatti che inserendo nel ricevitore il quarzo per ricevere ad esempio i 27.125 KHz (quarzo da 26.670 KHz), noi saremo sintonizzati su  $26.670 + 450 = 27.120$  KHz oppure su  $26.670 + 460 = 27.130$  KHz, cioè non saremo sintonizzati né sul canale dei 27.125 KHz, né su quello inferiore dei 27.115 KHz, né su quello superiore dei 27.135 KHz, quindi non riceveremo nulla o quasi e se poi il generatore che abbiamo utilizzato presenta uno scarto maggiore potrebbe anche accadere di captare il canale 4 oppure il 6 invece del 5.

Disponendo di un generatore a quarzo invece noi avremo l'assoluta certezza che l'accordo delle medie frequenze inserite nel nostro ricevitore è esattamente quello richiesto, non potendo ovviamente il quarzo oscillare su una frequenza diversa da quella per cui è stato calibrato. Il circuito che ora vi presentiamo è in grado di fornire un segnale di AF modulato al 60% da un segnale sinusoidale di BF a 800 Hz, oppure senza alcuna modulazione.

Una presa supplementare permette inoltre di prelevare il solo segnale di BF per controllare appunto degli stadi finali di BF, mentre lo strumento indicatore che misura l'ampiezza del segnale di AF presente in uscita, risulterà utilissimo per determinare la sensibilità degli stadi da tarare.

## SCHEMA ELETTRICO

Per la realizzazione di questo generatore abbiamo utilizzato tre soli transistor e tre fet, come è possibile vedere sullo schema elettrico di fig. 1.

Il primo transistor sulla sinistra (quello indicato con la sigla TR1) viene sfruttato come oscillatore di BF ed il segnale sinusoidale presente sul suo collettore va ad alimentare il gate del fet FT1 impiegato come stadio separatore.

Dal source di questo fet noi possiamo prelevare, tramite il potenziometro R6 ed il condensatore C14, il segnale di BF per uso esterno, mentre il deviatore S1 ci consentirà di inserire od escludere la modulazione sul segnale di AF.

Tale modulazione in AM viene normalmente ottenuta sfruttando il classico accoppiamento a trasformatore con il quale si riescono sempre ad ottenere risultati abbastanza soddisfacenti.

Noi invece abbiamo voluto modernizzare il circuito adottando un sistema di modulazione in serie tramite due fet in quanto così facendo si riuscirà ad ottenere una linearità ed una simmetria che non sempre il trasformatore è in grado di fornire.

Poiché questo stadio potrebbe sembrare a prima vista anormale e qualcuno potrebbe anche non comprenderne il funzionamento, diremo subito che il fet FT2 esplica le stesse funzioni di un transistor finale in un alimentatore stabilizzato il cui carico è in questo caso rappresentato dal drain del fet FT3. La tensione presente in uscita (cioè sul source) di FT2 viene determinata dal va-

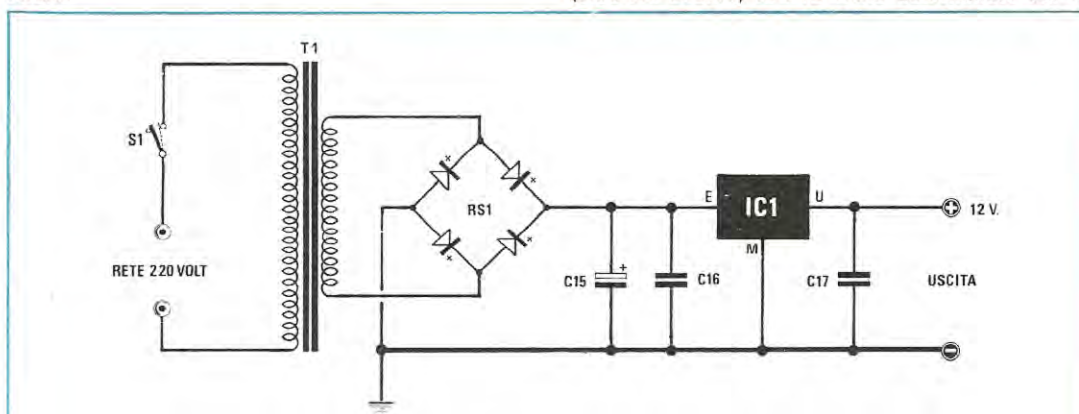


Fig. 2 Schema elettrico dell'alimentatore.

### COMPONENTI ALIMENTATORE

C15 = 470 mF elettrolitico 35 volt

C16 = 100.000 pF poliestere

C17 = 100.000 pF poliestere

RS1 = ponte raddrizzatore 100 volt 0,5 ampère

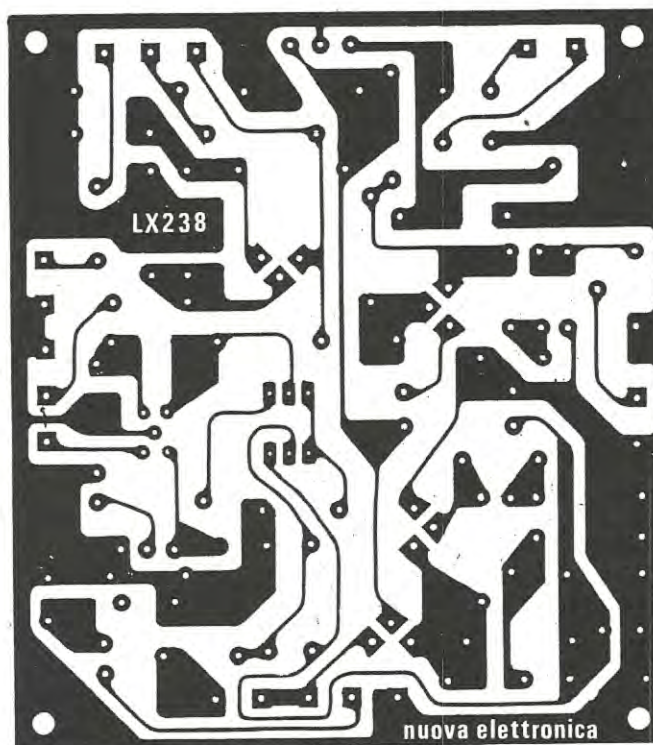
IC1 = integrato tipo uA7812

S1 = deviatore a levetta

T1 = trasformatore n. 51

primario 220 volt secondario 15 volt 0,5 ampère

Fig. 3 Il circuito stampato LX238 a grandezza naturale. Questo circuito, in fibra di vetro, porta stampato sul lato opposto la serigrafia dei componenti.



lore di polarizzazione di gate e più precisamente dal partitore di tensione costituito dalle resistenze R7 ed R8. Applicando su questo gate (tramite S1 e C5) il segnale sinusoidale di BF generato dal transistor TR1, la tensione sul source (quindi la tensione che alimenta il drain del fet FT3) subirà le stesse variazioni in più o in meno presentate da questo segnale, cioè quando la tensione sul gate aumenterà, aumenterà anche quella sul source, viceversa quando la prima subirà una diminuzione anche la seconda diminuirà.

In tal modo, considerando che il fet FT3 insieme alla media frequenza MF1 e al filtro ceramico FC1 costituisce l'oscillatore di AF, è ovvio che questo stadio subirà una modulazione estremamente fedele, con una profondità da noi prefissata ad un valore del 60%.

Il filtro ceramico a 455 KHz viene qui impiegato come «quarzo», quindi la frequenza generata potrà essere solo ed esclusivamente quella da esso determinata.

Per poter ottenere l'innescò dell'oscillazione è comunque necessaria anche una bobina che abbia la possibilità di accordarsi approssimativamente su tale frequenza, quindi nulla di meglio che

utilizzare una normale MF accordata a 455 KHz di cui sfrutteremo solo il primario.

Precisiamo che agendo sul nucleo di questa media frequenza si ha la possibilità di correggere eventuali piccole tolleranze del quarzo. Proprio per queste tolleranze il filtro ceramico, anziché risultare accordato esattamente a 455 KHz, potrebbe ad esempio risultare accordato su 455,03 oppure su 455,02 KHz ed in tal caso noi, ruotando il nucleo della MF, potremo anche correggere questa piccola differenza. Dato poi che all'interno del filtro ceramico esistono in pratica due filtri elettricamente separati fra di loro, noi utilizzeremo il primo (come già anticipato) in sostituzione del quarzo ed il secondo per filtrare il segnale di AF generato, cioè per eliminare eventuali spurie in modo da ottenere in uscita un segnale perfetto.

Noterete infatti che tramite il partitore resistivo costituito da R10 ed R11, una parte del segnale di AF viene applicato in ingresso a questo secondo filtro e dall'uscita di quest'ultimo viene mandata sul potenziometro R12 che agisce come controllo di ampiezza.

Per non caricare lo stadio oscillatore, il se-



gnale presente sul cursore di questo potenziometro, anziché essere mandato direttamente in uscita, viene applicato tramite il condensatore C8 alla base del transistor TR2 il quale funge solo ed esclusivamente da stadio separatore.

In tal modo noi potremo applicare all'uscita AF del nostro generatore qualsiasi tipo di carico, sia ad alta che a bassa impedenza d'ingresso, senza il timore di modificare la frequenza generata, né di bloccare l'oscillatore.

Il deviatore S2 ci consentirà di prelevare dall'emettitore di TR2 il segnale di AF direttamente alla sua massima ampiezza (1 volt picco-picco) oppure attenuato di 10 volte, tramite il partitore resistivo costruito da R15-R16.

Per completare il tutto abbiamo aggiunto un indicatore di livello d'uscita in modo da consentire a chi userà il generatore di conoscere l'ampiezza del segnale di AF disponibile.

Come noterete infatti una parte di questo segnale di AF viene prelevata mediante il condensatore C10 ed applicata sulla base del transistor TR3 per essere amplificata.

Dal collettore di quest'ultimo passa poi ad un raddrizzatore-duplicatore di tensione costituito da

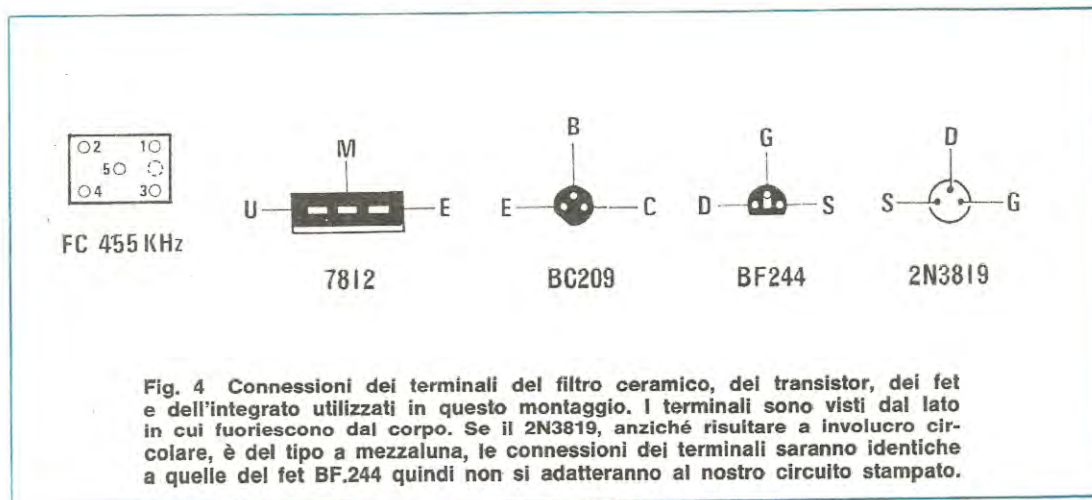
T1 dovrà essere in grado di erogare 15 volt 0,5 ampère.

#### CARATTERISTICHE DELL'OSCILLATORE

Frequenza generata	455 KHz
Profondità di modulazione	60%
Frequenza segnale di BF	800 Hz
Max ampiezza segnale di AF	1 volt p.p.
Max ampiezza segnale di BF	1 volt p.p.
Attenuazione ottenibile tramite S2	1 : 10
Tensione di alimentazione	12 volt
Assorbimento totale	50-60 mA

#### REALIZZAZIONE PRATICA

Tutti i componenti relativi a questo oscillatore troveranno posto sul circuito stampato LX238 visibile a grandezza naturale in fig. 3. Per prima cosa dovremo montare su di esso tutte le resi-



C11-C12-DG1-DG2, per raggiungere infine il trimmer R21 al cui cursore è collegato un microampmetro da 250 Microampère fondo scala. Tutto l'oscillatore verrà alimentato da una tensione continua di 12 volt stabilizzati che potremo ottenere sfruttando lo schema di fig. 2 dove l'integrato IC1 è un comunissimo uA.1872.

A questo proposito occorre ricordare che per poter disporre di una tensione perfettamente stabilizzata e filtrata, il secondario del trasformatore

stenze, i condensatori, la media frequenza MF1 ed infine il filtro ceramico a 455 KHz.

Per quanto riguarda la MF non potrete assolutamente sbagliarvi nell'inserirla sullo stampato in quanto il suo zoccolo dispone da un lato di tre terminali e dal lato opposto solo di due, quindi non c'è nessuna possibilità di errore.

Ricordatevi tuttavia che lo schermo di questa MF presenta in basso due sporgenze le quali dovranno risultare stagnate alle corrispondenti piste

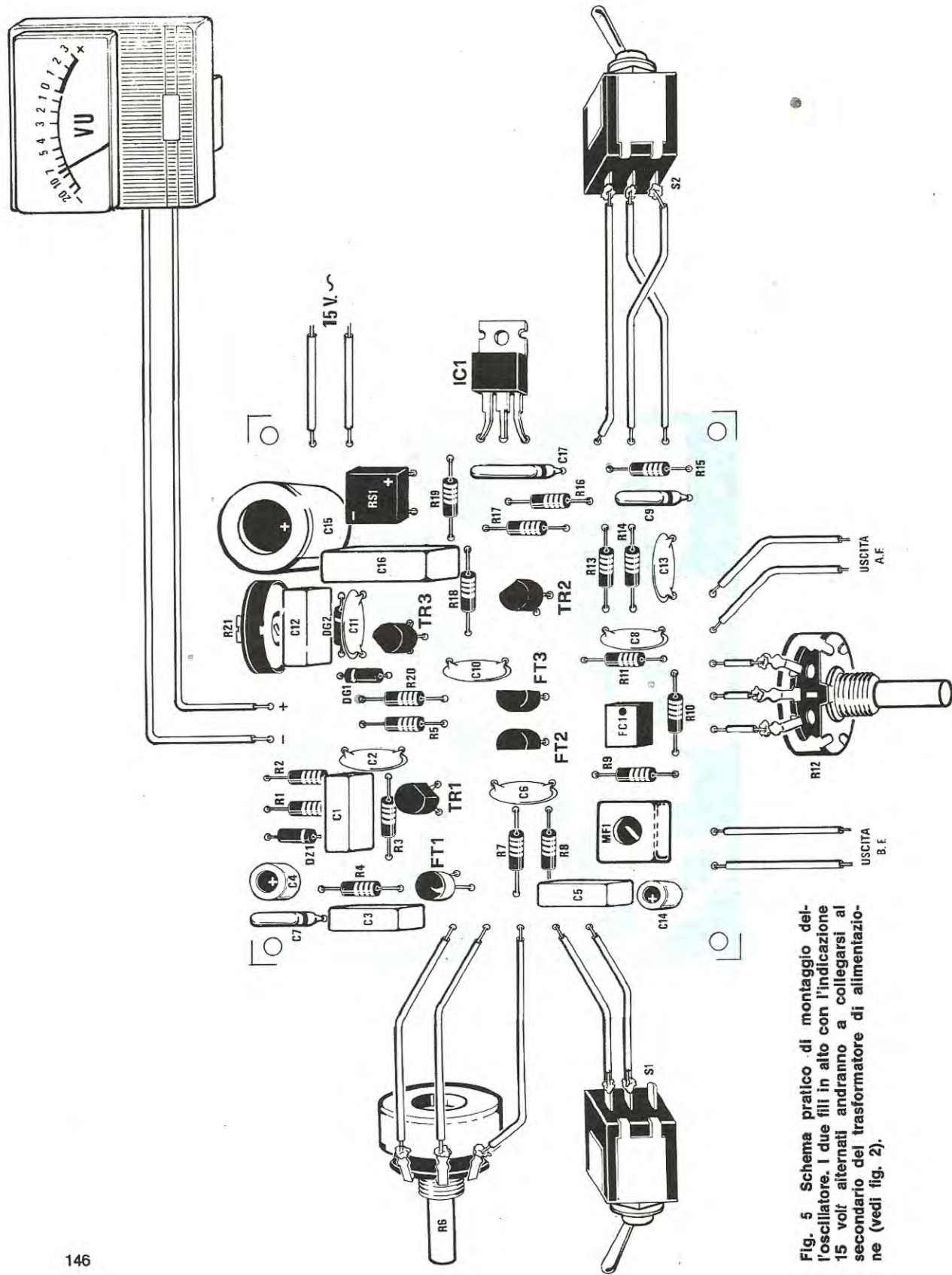


Fig. 5 Schema pratico di montaggio dell'oscillatore. I due fili in alto con l'indicazione 15 volt alternati andranno a collegarsi al secondario del trasformatore di alimentazione (vedi fig. 2).



dello stampato in modo tale da collegare elettricamente lo schermo stesso alla massa del circuito.

Il filtro ceramico presenta sul suo involucro un punto di riferimento che potrebbe far pensare ad una sua polarità ben precisa, tuttavia noi possiamo assicurarvi che anche se lo inserirete al contrario, l'oscillatore funzionerà ugualmente poiché i due filtri contenuti al suo interno sono perfettamente simmetrici.

Una volta montati questi componenti, potremo stagnare sul circuito stampato i transistor e i fet, cercando di non confondere i tre terminali che risultano disposti come vedesi in fig. 4.

Per ultimo monteremo tutto lo stadio alimentatore (che troverà posto sulla stessa basetta) tenendo presente che l'integrato stabilizzatore IC1, se tenuto in funzione continuamente per diverso tempo, potrebbe scaldarsi in modo eccessivo, quindi o provvediamo a fissare direttamente sulla parte metallica del suo involucro un'aletta di raffreddamento, oppure più semplicemente lo applichiamo sul metallo del contenitore collegandone i tre terminali allo stampato con degli spezzi di filo.

Facciamo presente che la parte metallica di questo integrato non è in collegamento elettrico con nessuno dei tre terminali, quindi non sarà necessario interporre fra le due superfici alcuna mica isolante.

## TARATURA

Questo generatore, una volta montato, per poter esplicitare nel migliore dei modi le sue funzioni, necessita di una semplicissima taratura. Innanzitutto dovremo correggere l'eventuale tolleranza del filtro a quarzo e per far questo dovremo purtroppo disporre di un frequenzimetro.

Chi dunque non disporrà di questo strumento dovrà accontentarsi della tolleranza fornita ruotando il nucleo della MF1 circa a metà corsa. Chi invece lo possiede dovrà ruotare il nucleo della MF1 fino ad ottenere una lettura pari esattamente a 455 KHz. La seconda taratura riguarda invece il trimmer R21 cioè quello, tanto per intenderci, che regola la sensibilità dello strumento indicatore. A tale proposito spostate innanzitutto il deviatore S2 in modo da prelevare l'uscita direttamente sull'emettitore di TR2, ruotate il cursore del potenziometro R12 per ottenere in uscita il massimo segnale e regolate quindi il trimmer

R21 in modo che la lancetta raggiunga il fondo scala.

A questo punto, ruotando il potenziometro R12 in senso contrario al precedente, noterete che la lancetta dello strumento si muoverà all'indietro verso lo zero, indicandovi l'ampiezza del segnale AF di volta in volta presente sulle boccole d'uscita.

Tale indicazione vi sarà molto utile allorché, in fase di taratura, dovrete controllare il guadagno degli stadi di MF di un qualsiasi ricevitore.

Precisiamo tuttavia che quando inserirete l'attenuatore agendo su S2, lo strumento continuerà ad indicarvi l'ampiezza del segnale non attenuato, quindi per conoscere l'ampiezza effettiva dovrete ricordarvi di dividere la lettura per 10.

## COSTO DELLA REALIZZAZIONE

Il solo circuito stampato LX238 in fibra di vetro . . . . . L. 3.600

Tutto il materiale occorrente per la realizzazione, cioè circuito stampato, resistenze, condensatori, potenziometri, fet, transistor, media frequenza, filtro ceramico, diodi, ponte raddrizzatore, integrato, deviatori, strumentino e trasformatore . . . . . L. 30.300

I prezzi non comprendono le spese postali.

Dopo la pubblicazione sul numero 49 dell'articolo inerente i flip-flop set-reset, sono giunte alla nostra redazione diverse decine di lettere e telefonate da parte di lettori che si complimentavano con noi per essere finalmente riusciti a spiegare in modo chiaro e comprensibile il funzionamento di questi flip-flop, cosa che a quanto pare non succede sui banchi di scuola. Questo fatto ci ha riempiti di gioia, non solo perché ci ha confermato ancora una volta che ogni nostro articolo viene letto e seguito con interesse da migliaia di persone, ma anche e soprattutto perché il nostro sistema di spiegare le cose con un linguaggio comprensibile a tutti e con il maggior numero possibile di esempi pratici ha dato ancora una volta i risultati che ci eravamo prefissi.

Visto quindi il successo ottenuto da questo primo articolo, abbiamo deciso di riprendere l'argomento su questo numero occupandoci questa volta di flip-flop un po' più complessi e precisamente dei flip-flop tipo D e D LATCH. Prima di iniziare vorremmo tuttavia fare una piccola precisazione riguardo la simbologia utilizzata.

Se vi ricordate infatti sul numero precedente avevamo indicato le due uscite del flip-flop rispettivamente con le sigle Q e  $\bar{Q}$  (cioè Q negato), ma poiché questo modo di procedere sembra abbia creato un po' di confusione in taluni lettori, questa volta proveremo ad utilizzare due notazioni più semplici e precisamente chiameremo QA l'uscita diretta e QB l'uscita negata. Queste due uscite si troveranno sempre in condizione logica opposta, cioè se QA è in condizione

## I FLIP-FLOP tipo D e D LATCH



Fig. 1 I flip-flop tipo D vengono graficamente rappresentati con un rettangolo provvisto di quattro terminali. Il terminale D è l'ingresso, il terminale CK o CLOCK serve per il pilotaggio, mentre QA e QB sono le due uscite. Tali uscite si troveranno sempre in condizione logica una opposta all'altra cioè se QA è in condizione logica 1 QB sarà in condizione logica 0 e viceversa.

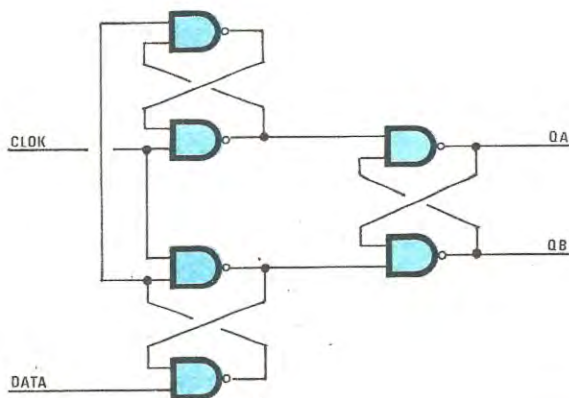


Fig. 2 In via teorica un flip-flop tipo D può considerarsi costituito da 3 flip-flop set-reset realizzati con porte nand, collegati come vedesi in figura.





**Sul numero 49 della nostra rivista vi abbiamo spiegato il funzionamento dei flip-flop set/reset; oggi invece parleremo dei flip-flop tipo D in modo che ciascuno di voi possa capire come agiscono, quindi utilizzarli a ragion veduta su circuiti di propria progettazione.**

1, QB sarà in condizione 0 e viceversa se QA è in condizione 0, QB sarà in condizione 1.

Se vi capitasse di trovare su entrambe le uscite lo stesso stato logico, è ovvio che l'integrato da voi utilizzato è difettoso, quindi dovrete sostituirlo.

Altre sigle che ricorreranno spesso in questo articolo sono:

**D** = terminale d'ingresso del flip-flop

**CLOCK** = terminale di eccitazione

**CLEAR** = terminale supplementare per resettare a 0 l'uscita QA

**PRESET** = terminale supplementare per resettare a 1 l'uscita QA

#### **FLIP-FLOP TIPO D**

Il flip-flop tipo D viene generalmente rappresentato sui manuali come un rettangolo sulla cui sinistra sono presenti le due entrate D (cioè DATA) e CLOCK e sulla destra le due uscite QA e QB (vedi fig. 1) e in linea di principio può essere ottenuto collegando fra di loro, come vedesi in fig. 2, tre flip-flop set-reset a porte NAND.

Il funzionamento di questo flip-flop è piuttosto semplice e può essere riassunto in quanto segue: «L'uscita QA cambia di stato e precisamente assume lo stesso stato logico presente sull'ingresso D **solo ed esclusivamente** nell'istante in cui il segnale di clock passa dalla condizione



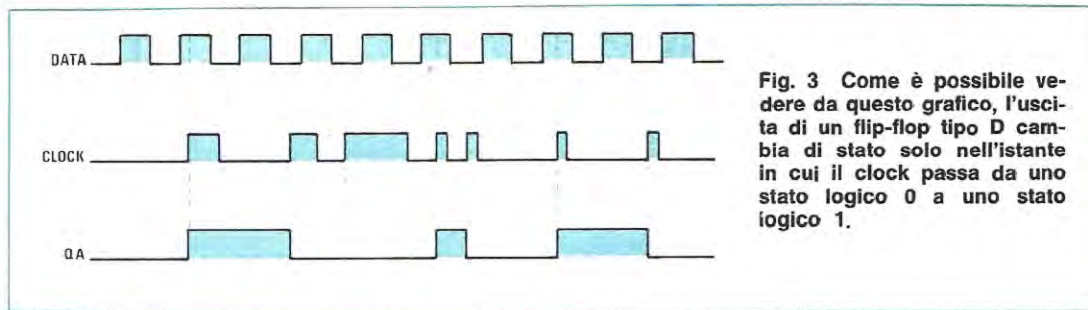


Fig. 3 Come è possibile vedere da questo grafico, l'uscita di un flip-flop tipo D cambia di stato solo nell'istante in cui il clock passa da uno stato logico 0 a uno stato logico 1.

logica 0 alla condizione logica 1; ogni altra variazione, sia sull'ingresso D, sia sul segnale di clock, non provoca variazioni di stato in uscita». Questo discorso, anche se apparentemente molto semplice, potrebbe tuttavia dar adito a qualche dubbio e proprio per evitare che questo succeda cercheremo di chiarirlo ulteriormente traducendolo nella seguente tavola della verità:

Ingresso D	Ingresso Clock	Uscita QA	Uscita QB
0	0	0	1
1	0	0	1
1	0-1	1	0
1	1	1	0
0	1	1	0
0	1-0	1	0
0	0	1	0
0	0-1	0	1
0	1	0	1
1	1	0	1
1	1-0	0	1
1	0	0	1
0	0	0	1

Come noterete abbiamo scelto come condizione di partenza il caso in cui entrambi gli ingressi (D e CLOCK) si trovano in uno stato logico 0 e così pure l'uscita QA, mentre l'uscita QB si troverà ovviamente in condizione logica 1.

Questa scelta è del tutto casuale, infatti avremmo potuto scegliere come inizio della nostra tabella qualsiasi altra delle condizioni in essa riportate senza che per questo il discorso avesse a subire mutamenti.

Premesso questo possiamo cominciare ad analizzare riga per riga la tabella descrivendo le principali variazioni contenute in ognuna di esse.

1) L'ingresso D passa dallo stato logico 0 allo

stato logico 1 mentre il CLOCK rimane in condizione logica 0: sulle uscite non si registra nessun cambiamento, cioè l'uscita QA rimane nello stato 0 e l'uscita QB nello stato 1.

2) Il clock passa dallo stato 0 allo stato 1: immediatamente l'uscita QA si porta nello stesso stato logico presente sull'ingresso D (stato 1) ed in questo stato rimane anche quando l'ingresso D e l'ingresso di CLOCK ritornano a 0.

3) A questo punto il clock torna a passare dallo stato 0 allo stato 1 e poiché sull'ingresso D abbiamo uno 0, anche l'uscita QA si porta nello stato logico 0 (vedi riga n. 8 della tabella).

4) Da questo momento in poi, finché non si torneranno ad avere le condizioni evidenziate dalla riga 3, cioè stato logico 1 sull'ingresso D e segnale di clock che passa da 0 a 1, l'uscita QA rimarrà immobile in 0, mentre l'uscita QB rimarrà ovviamente nella condizione logica opposta, cioè in 1.

Tutto questo discorso potrà essere compreso ancora meglio osservando attentamente la fig. 3 in cui abbiamo riportato la forma d'onda presente sull'uscita QA quando sull'ingresso D viene applicata un'onda quadra perfetta e sull'ingresso di CLOCK una forma d'onda qualsiasi che abbiamo disegnato a titolo di esempio.

Come noterete l'uscita QA cambia di stato solo ed esclusivamente quando il clock passa da 0 a 1, mentre quando il clock passa da 1 a 0 non cambia assolutamente nulla.

A questo punto, anche se riteniamo che nessun dubbio possa esservi rimasto in proposito, vogliamo eccedere in questa nostra spiegazione poiché se comprenderete bene il funzionamento dei flip-flop tipo D, sarà per voi molto più facile capire in seguito quello del tipo D LATCH e del tipo J-K.

A tale proposito troverete disegnato in fig. 4 l'equivalente di un flip-flop tipo D realizzato esclusivamente con dei relé.



Il terminale D è collegato alla linguetta mobile del primo relé la quale, quando viene attratta, passando dalla posizione di riposo a quella di eccitazione, verrà a toccare nel suo movimento un contatto intermedio alle due posizioni sopra accennate. Il CLOCK è invece il terminale di eccitazione della bobina di questo relé.

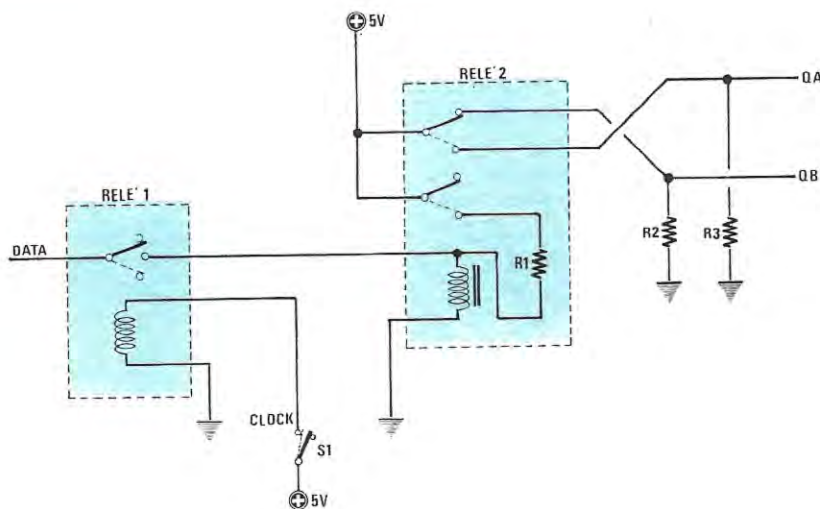
Come noterete, finché sul terminale di clock non viene applicata una tensione positiva sufficiente ad eccitare la bobina del relé, le uscite non possono cambiare di stato cioè, riferendoci al caso del nostro disegno, l'uscita QA rimarrà ancorata a massa mentre l'uscita QB all'alimentazione positiva. Supponiamo ora che sull'ingresso D sia presente uno stato logico 1, cioè una tensione positiva, e che anche il terminale di clock venga collegato al +5 pigiando il pulsante P1.

Immediatamente la linguetta mobile del Relé 1 verrà attratta verso la bobina e nella sua corsa sfiorerà il contatto centrale consentendo per un attimo alla tensione positiva presente sull'ingresso D di andare ad eccitare la bobina del Relé 2.

In tal modo i due contatti di quest'ultimo, collegati entrambi ai 5 volt positivi, verranno commutati sulla posizione in basso e mentre il primo, tramite la resistenza R1, fornirà tensione alla bobina del relé mantenendola eccitata, il secondo provvederà a modificare la condizione logica presente sulle uscite cosicché su QA ci ritroveremo uno stato logico 1 e su QB uno stato logico 0.

A questo punto, se manteniamo eccitato il relé 1 (cioè sul terminale del clock lasciamo una tensione positiva), potremo cambiare infinite volte lo stato logico presente sull'ingresso D senza che questo influenzi in alcun modo le uscite QA e QB.

Il nostro schema tuttavia non rispecchia fedelmente il funzionamento di un flip-flop tipo D a meno che non si faccia una precisazione senz'altro accettabile in via teorica e cioè dovremo supporre che la linguetta mobile del relé 1 tocchi il contatto centrale solo quando viene attratta dalla bobina e non quando viene rilasciata. Tenendo presente questa supposizione, anche se noi togliamo la tensione di eccitazione al relé 1 (cioè

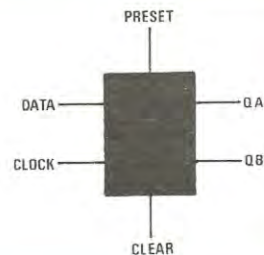


**Fig. 4** Se volessimo realizzare un flip-flop tipo D con dei relé dovremmo impiegare uno schema simile a quello di figura. Applicando una tensione sul terminale D questa potrà eccitare il secondo relé, solo ed esclusivamente quando sul terminale del clock si pigia il pulsante S1. Se il relé 2 viene eccitato dalla tensione presente sul terminale D, anche togliendo alimentazione al terminale del clock, tale relé rimarrà eccitato e su QA avremo tensione positiva. Se ripigiando S1, sul terminale D non fosse presente alcuna tensione, anche sull'uscita QA ci ritroveremo con questa identica condizione. Naturalmente bisogna supporre che la linguetta mobile del relé 1 tocchi il contatto centrale solo all'andata e non al ritorno.



Fig. 5 Se notate sul terminale di clock un cerchietto vicino al rettangolo del flip-flop, questo significa che tale terminale agisce in maniera opposta agli altri, cioè anziché agire quando si passa dallo stato logico 0 a 1, agirà quando si passa dallo stato logico 1 a 0.

Fig. 6. Un flip-flop tipo D può disporre, oltre che dei quattro terminali già citati, anche di altri due indicati come vedesi nel disegno dalle lettere PRESET e CLEAR. Questi due terminali supplementari servono solo per forzare il flip-flop a partire sempre con l'uscita QA in condizione logica 1 oppure 0. (vedi fig. 8)



poniamo il clock in uno stato logico 0), è ovvio che le uscite non cambieranno ancora di stato in quanto il terminale D non avrà alcuna possibilità di agire su di esse.

Se però torneremo ad eccitare il relé 1, ammettendo che questa volta il terminale D risulti collegato a massa (cioè si trovi in uno stato logico 0), non appena la linguetta mobile sfiorerà il contatto centrale, la bobina del relé 2 verrà diseccitata e conseguentemente i suoi contatti si apriranno riportando l'uscita QA nello stato logico 0 e l'uscita QB nello stato logico 1.

Prima di concludere dobbiamo precisare che esistono in commercio dei flip-flop tipo D che nel loro disegno schematico presentano un cerchietto sull'ingresso di clock (vedi fig. 5).

Questa simbologia significa che il flip-flop funziona in senso inverso a quanto da noi finora esposto, cioè anziché trasferire l'informazione «Data» sull'uscita QA quando il clock passa da 0 a 1, la trasferisce quando il clock passa da 1 a 0 e questo perché il segnale di clock viene invertito prima di essere applicato all'ingresso vero e proprio del flip-flop.

Normalmente questi flip-flop si trovano racchiusi in numero di due in un unico integrato (ad esempio SN7474) e gli ingressi di clock possono essere indipendenti oppure collegati insieme.

In quest'ultimo caso, agendo su questo terminale, si comandano contemporaneamente tutti i flip-flop contenuti nell'integrato.

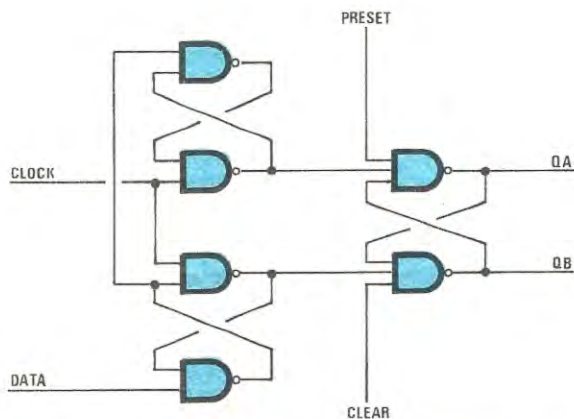
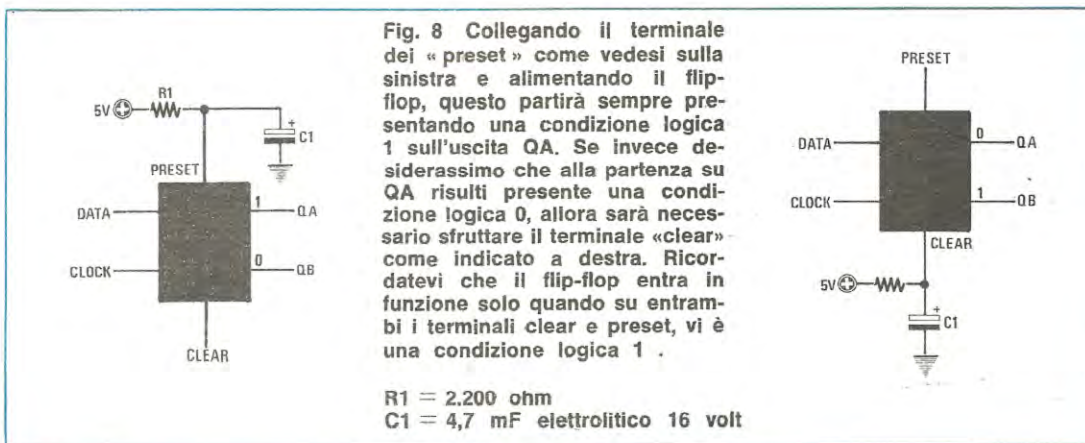


Fig. 7 Lo schema elettrico di un flip-flop tipo D con clear e preset può schematizzarsi come vedesi nel disegno, cioè l'ultimo flip-flop set/reset sarà composto da due nand a tre ingressi anziché a due come risultava nel disegno di fig. 2. Se i due terminali preset e clear non vengono collegati, il flip-flop agisce come un normale D.





### FLIP-FLOP TIPO D CON PRESET E CLEAR

Il flip-flop tipo D può disporre, come vedesi in fig. 6, di due terminali supplementari denominati rispettivamente CLEAR e PRESET, agendo sui quali è possibile forzare le due uscite QA e QB in modo che quando si accende il circuito si abbia sempre un 1 su QA oppure sempre un 1 su QB.

Come agiscono questi due terminali è facilmente comprensibile se osserveremo lo schema semplificato di fig. 7 il quale non è altro che il disegno di fig. 2 con l'unica differenza che i due nand finali sono a tre ingressi anziché a due.

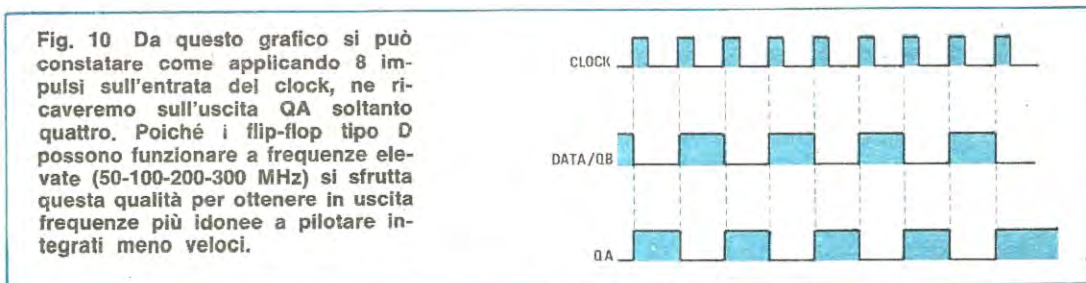
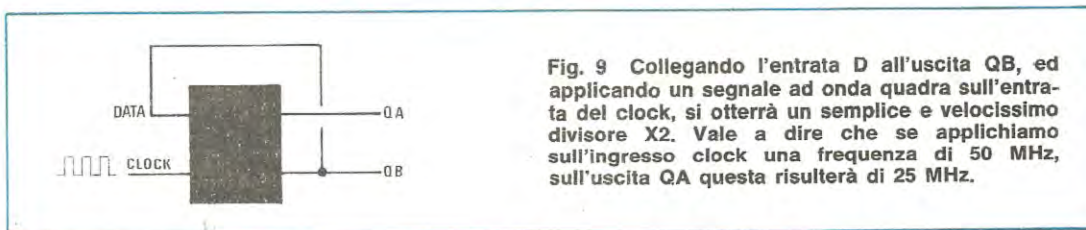
Se noi collegheremo a massa uno di questi due terminali supplementari, è ovvio che l'uscita del nand si porterà immediatamente nello stato lo-

gico 1 indipendentemente dalla condizione logica presente sugli altri due ingressi.

Se invece non ci interessa utilizzarli, potremo lasciarli non collegati (ed in tal caso si porteranno automaticamente in condizione 1), oppure collegarli ai 5 volt positivi.

Non è ammesso collegare contemporaneamente a massa il terminale di CLEAR e quello di PRESET e in ogni caso, collegando a massa uno dei due, il flip-flop rimane bloccato finché entrambi non si troveranno in condizione logica 1.

Supponendo ad esempio che all'atto dell'accensione si voglia ottenere una condizione logica 1 sull'uscita QA e uno 0 sull'uscita QB, potremo sfruttare lo schema di fig. 8 a sinistra, cioè collegare il terminale di preset al positivo mediante una resistenza da 2.200 ohm ed alla massa mediante un condensatore da 4,7 mF.



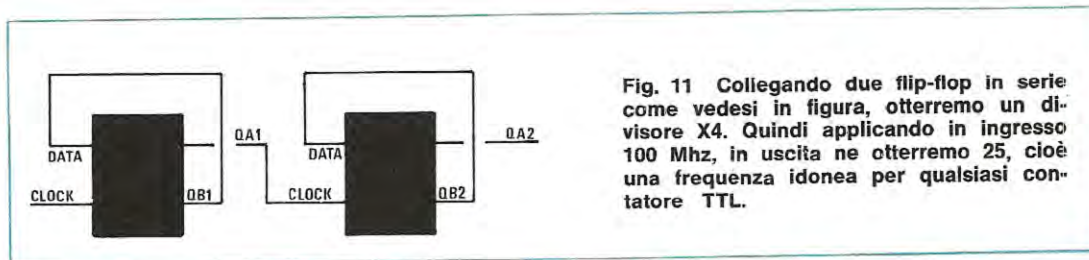


Fig. 11 Collegando due flip-flop in serie come vedesi in figura, otterremo un divisore X4. Quindi applicando in ingresso 100 Mhz, in uscita ne otterremo 25, cioè una frequenza idonea per qualsiasi contatore TTL.

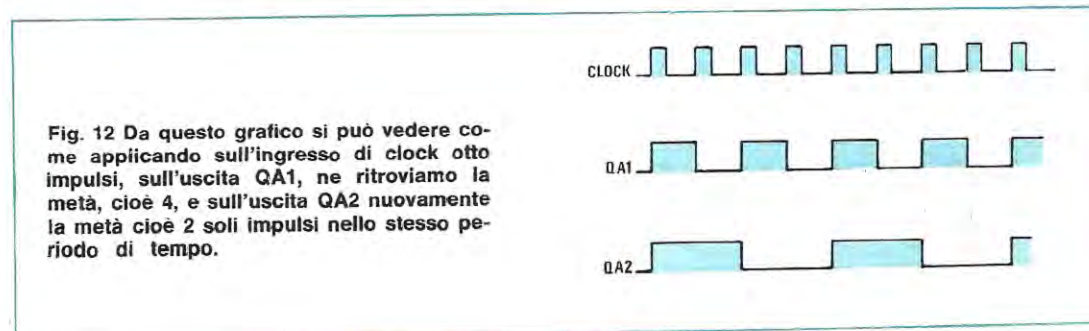


Fig. 12 Da questo grafico si può vedere come applicando sull'ingresso di clock otto impulsi, sull'uscita QA1, ne ritroviamo la metà, cioè 4, e sull'uscita QA2 nuovamente la metà cioè 2 soli impulsi nello stesso periodo di tempo.

In tal modo, finché il condensatore non si sarà caricato, l'ingresso di preset si troverà in condizione logica 0 e di conseguenza sull'uscita QA avremo un 1.

Viceversa se sull'uscita QA vorremo ottenere uno 0 dovremmo utilizzare lo stesso stratagemma sull'ingresso di clear (vedi fig. 8 a destra).

L'importante è tenere presente che durante il funzionamento normale questi due ingressi debbono trovarsi entrambi in condizione 1 altrimenti il flip-flop rimane bloccato.

## APPLICAZIONI

Il flip-flop tipo D viene generalmente utilizzato per ricavare dei DIVISORI X2 molto veloci, cioè in grado di lavorare a frequenze molto elevate, sfruttando lo schema visibile in fig. 9 ed applicando il segnale da dividere sul terminale di CLOCK, anziché sul terminale DATA.

In tal modo noi otterremo in uscita una frequenza pari esattamente alla metà di quella applicata in ingresso, come è dato vedere osservando il grafico di fig. 10.

Se poi anziché utilizzare un solo flip-flop, ne sfrutteremo due collegati in serie fra di loro, come vedesi in fig. 11, la frequenza in ingresso verrà divisa X4 (vedi fig. 12).

Se infine ne impiegheremo tre in serie, otterremo complessivamente una divisione X8 e non X6 come si potrebbe a prima vista supporre:

il primo flip-flop infatti dividerà la frequenza in ingresso X2, il secondo dividerà la frequenza del primo ancora per due (quindi  $2 \times 2 = 4$ ) ed il terzo dividerà X2 la frequenza del secondo, quindi  $4 \times 2 = 8$ .

Per concludere presentiamo in fig. 14 un circuito composto da un flip-flop tipo S-R (che ormai conosciamo alla perfezione) e da quattro flip-flop di tipo D, circuito che il lettore potrà facilmente realizzare sfruttando un integrato tipo SN7402 e due SN7474.

Il funzionamento di questo circuito è abbastanza semplice.

Nell'istante in cui viene fornita tensione, nel punto comune alla resistenza R3 ed al condensatore C3 è presente un impulso negativo di breve durata che fornisce uno stato logico «0» al CLEAR di tutti i flip-flop, quindi porta tutte le uscite Q in condizione «0».

Contemporaneamente la rete R1-C1 fornisce un impulso positivo all'ingresso di SET del flip-flop formato dai due NOR in alto a sinistra, quindi l'uscita di tale flip-flop si porterà in condizione «1» così come l'uscita del NOR collegata all'ingresso D.

Al sopraggiungere del primo fronte di salita del segnale di clock la condizione logica 1 presente sull'ingresso D del primo flip-flop viene trasferita sull'uscita Q del medesimo.

Questo fronte di salita, applicato al derivatore costituito da C2, R2, DS1, produce un impulso positivo che applicato all'ingresso di reset del



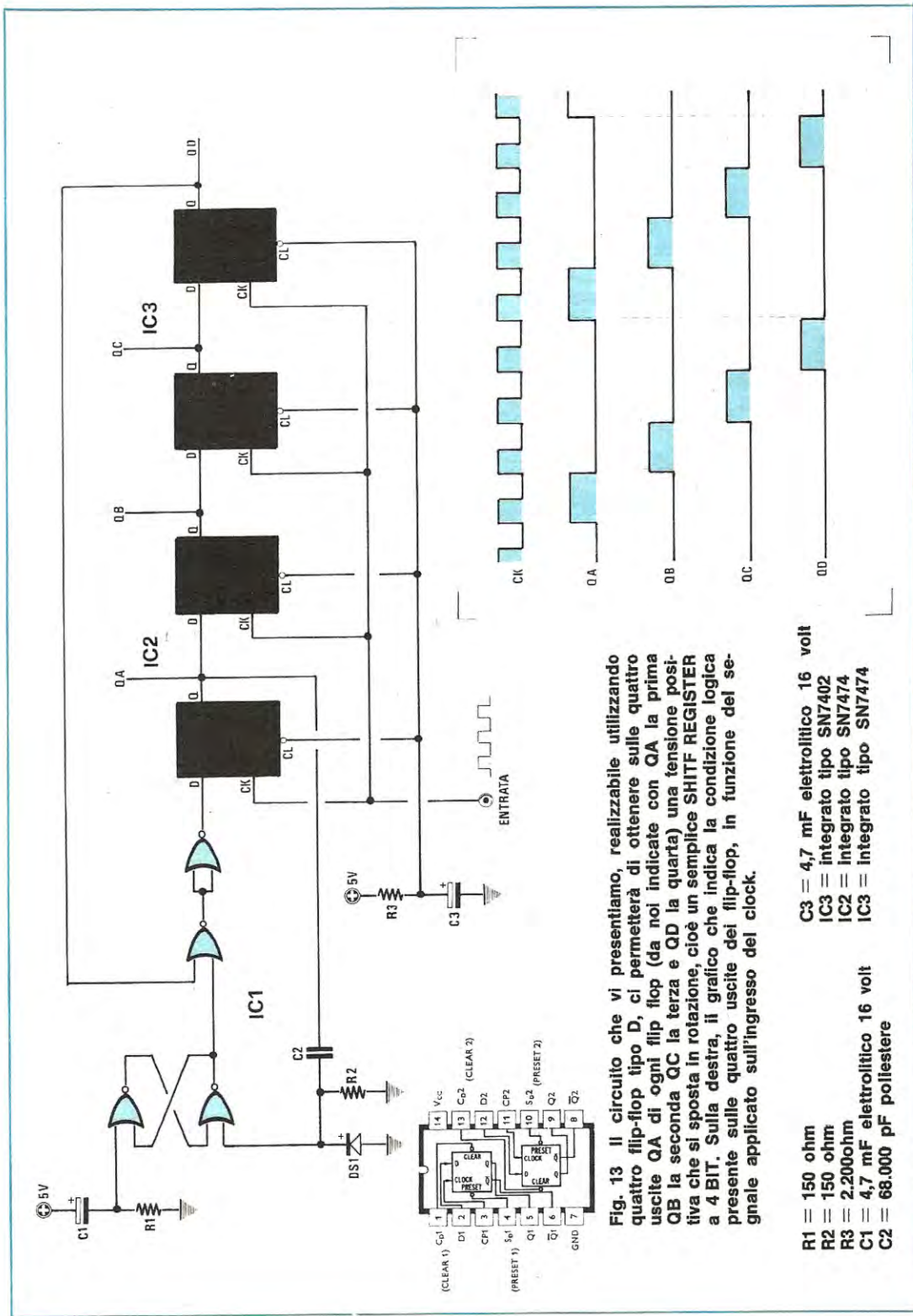


Fig. 13 Il circuito che vi presentiamo, realizzabile utilizzando quattro flip-flop tipo D, ci permetterà di ottenere sulle quattro uscite QA di ogni flip flop (da noi indicate con QA la prima QB la seconda QC la terza e QD la quarta) una tensione positiva che si sposta in rotazione, cioè un semplice SHIF REGISTER a 4 BIT. Sulla destra, il grafico che indica la condizione logica presente sulle quattro uscite dei flip-flop, in funzione del segnale applicato sull'ingresso del clock.

- R1 = 150 ohm
- R2 = 150 ohm
- R3 = 2.200ohm
- C1 = 4,7 mF elettrolitico 16 volt
- C2 = 68.000 pF poliestere
- C3 = 4,7 mF elettrolitico 16 volt
- IC3 = integrato tipo SN7402
- IC2 = integrato tipo SN7474
- IC3 = integrato tipo SN7474

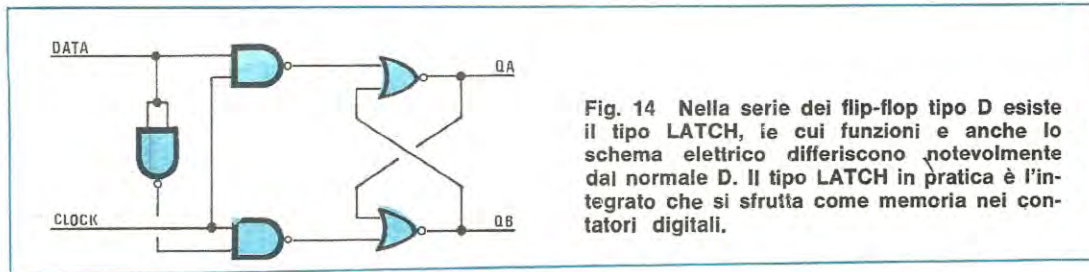


Fig. 14 Nella serie dei flip-flop tipo D esiste il tipo LATCH, le cui funzioni e anche lo schema elettrico differiscono notevolmente dal normale D. Il tipo LATCH in pratica è l'integrato che si sfrutta come memoria nei contatori digitali.

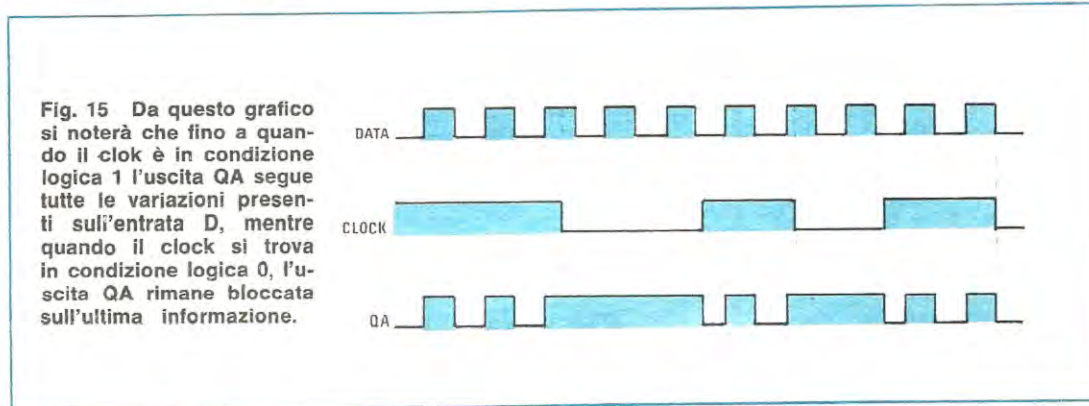


Fig. 15 Da questo grafico si noterà che fino a quando il clock è in condizione logica 1 l'uscita QA segue tutte le variazioni presenti sull'entrata D, mentre quando il clock si trova in condizione logica 0, l'uscita QA rimane bloccata sull'ultima informazione.

flip-flop S/R, ne porta l'uscita in condizione logica 0, condizione che ritroveremo anche sull'ingresso D del primo flip-flop. Al successivo impulso di clock, la condizione di 1 presente sull'uscita QA, viene trasferita sull'uscita QB del secondo flip-flop (attenzione a non confondere questo QB con l'indicazione di uscita negata usata in precedenza: in questo esempio infatti si sfrutta solo l'uscita diretta di tutti i flip-flop).

Al terzo impulso troveremo un 1 sull'uscita QC e al quarto sull'uscita QD. A questo punto la condizione di 1 viene riportata sull'ingresso D del primo flip-flop ed il ciclo ricomincia daccapo.

Il funzionamento del circuito è comunque più comprensibile osservando le forme d'onda presenti sulle quattro uscite QA, QB, QC, QD riportate in fig. 13 in basso, sulla destra.

Come noterete in ogni istante una sola delle quattro uscite si trova in condizione logica 1, mentre tutte le altre sono in condizione logica 0.

Noterete inoltre che questa condizione logica 1 si sposta successivamente dal primo flip-flop al secondo, poi al terzo ed infine al quarto per riprendere di nuovo dal primo ecc. ecc.

Tutto questo potrà essere visualizzato molto facilmente collegando quattro diodi led sulle uscite QA dei flip-flop.

Come avrete ormai compreso, con il nostro circuito abbiamo realizzato uno shift-register a quattro bit con una rotazione automatica della

condizione 1 in uscita che potrebbe servire ad esempio per usi pubblicitari.

È altresì ovvio che se volessimo ottenere uno shift-register a 8 bit anziché a 4 non dovremo far altro che collegare altri quattro flip-flop in cascata prelevando il segnale da rimandare in ingresso dall'uscita Q dell'ultimo flip-flop della serie.

La frequenza di shift è naturalmente uguale alla frequenza del segnale usato come clock.

### IL FLIP-FLOP tipo D LATCH

Il flip-flop tipo D LATCH anche se viene rappresentato sui manuali con lo stesso simbolo grafico del tipo D, in pratica ha funzioni ben diverse da quest'ultimo ed anche il suo schema elettrico interno (vedi fig. 14) si differenzia notevolmente.

Infatti mentre il flip-flop tipo D trasferisce l'informazione presente sul terminale «Data» all'uscita QA solo ed esclusivamente nell'istante in cui il segnale di clock passa dalla condizione 0 alla condizione 1, il flip-flop tipo D LATCH si comporta in pratica come un interruttore che quando il clock è in condizione logica 1 risulta «chiuso» quindi lascia passare l'informazione, mentre quando il clock è in condizione 0 risulta «aperto».

In altre parole, con un flip-flop tipo D LATCH, quando sul terminale del clock è presente la con-



dizione logica 1, sull'uscita QA ritroveremo sempre lo stesso stato logico presente sull'ingresso «Data», cioè ammettendo per esempio che su questo ingresso si presenti la seguente successione di stati: 0-1-0-1-0, anche sull'uscita QA avremo 0-1-0-1-0. Quando invece il segnale di clock passa da 1 a 0, automaticamente l'uscita QA rimane bloccata sull'ultimo stato in cui si trovava, cioè se si trovava in condizione 0 rimane in 0 e se si trovava in condizione 1 rimane in 1.

La tabella qui sotto riportata potrà già illuminarci su tale tipo di funzionamento e se anche dopo averla esaminata ci rimanesse qualche dubbio, sarà sufficiente osservare i grafici di fig. 15 per dissipare anche queste ultime ombre.

Ingresso D	Ingresso Clock	Uscita QA	Uscita QB
0	1	0	1
1	1	1	0
0	1	0	1
0	0	0	1
1	0	0	1
1	1	1	0

Come noterete, quando il clock è in condizione logica 1, l'uscita QA rispecchia fedelmente l'ingresso D.

Quando invece il clock passa in condizione 0,

l'uscita rimane bloccata sullo stato logico in cui si trovava (nel nostro esempio 0).

Volendo fare ancora una volta l'esempio con i relè, affinché la nostra spiegazione risulti comprensibile anche a chi non ha eccessiva pratica di integrati digitali, potremo rappresentare un flip-flop tipo D LATCH come vedesi in fig. 16.

Questo schema, come noterete, si differenzia dal precedente solo per il fatto che la linguetta mobile del primo relè non incontra alcun contatto durante la sua corsa fatta eccezione per quello di partenza e quello di arrivo.

In tal modo, quando forniremo tensione al terminale del clock (condizione logica 1), la bobina del relè 1 si ecciterà attirando a sé la linguetta mobile, cosicché tutte le informazioni applicate sul terminale «Data» potranno raggiungere la bobina del relè 2.

Pertanto, se su questo terminale è presente una condizione logica 0, il relè 2 non potrà eccitarsi e di conseguenza sull'uscita QA avremo tensione nulla e sull'uscita QB una tensione positiva.

Se invece sull'ingresso Data è presente una tensione positiva, la bobina del relè 2 si ecciterà ed i suoi contatti, commutandosi, porteranno l'uscita QA in condizione 1 e l'uscita QB in condizione 0.

A questo punto, se togliamo tensione al Clock (cioè portiamo questo ingresso in condizione logica 0), il relè 1 si disecciterà, mentre il relè 1

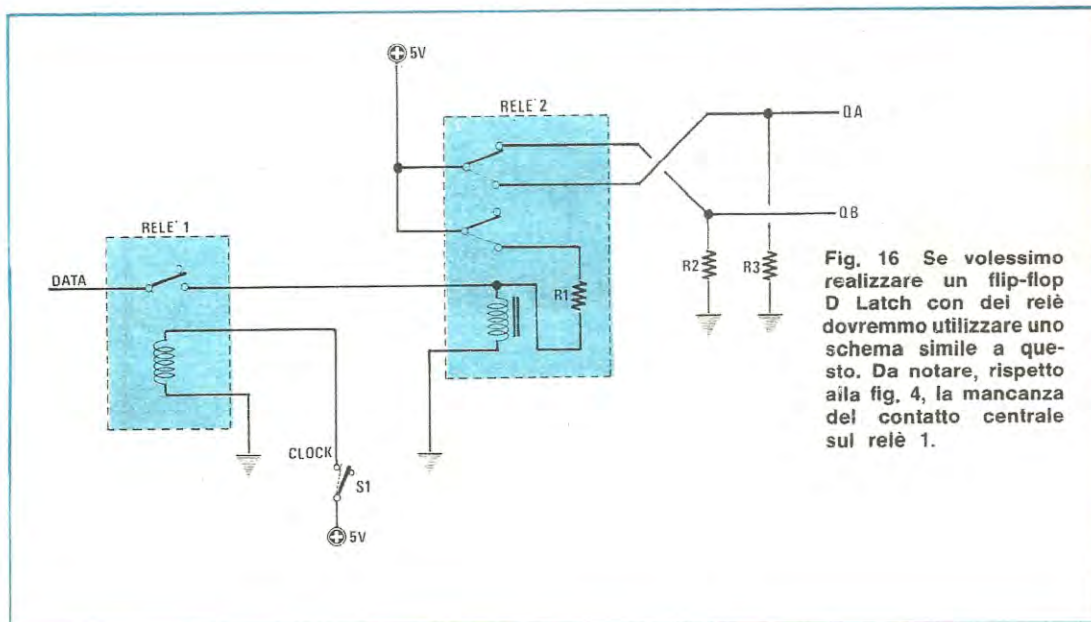


Fig. 16 Se volessimo realizzare un flip-flop D Latch con dei relè dovremmo utilizzare uno schema simile a questo. Da notare, rispetto alla fig. 4, la mancanza del contatto centrale sul relè 1.

continuerà ad autosostenersi tramite la resistenza R1 ed il contatto più in basso mantenendo l'uscita QA in condizione logica 1.

È altresì ovvio che lo stato logico su questa uscita cambierà solo quando, con il segnale di clock di nuovo in condizione 1 (relè 1 eccitato), sull'ingresso D si presenterà uno 0.

In tal caso infatti la bobina del relè 2 verrà cortocircuitata a massa ed il relè stesso si disecciterà.

Anche per i flip-flop tipo D LATCH, come già abbiamo visto per i tipo D normali, se nel disegno schematico è riportato un cerchietto sul terminale di clock, significa che su tale ingresso è presente un inverter che provvede a trasformare gli 1 in 0 e gli 0 in 1.

Tale flip-flop funzionerà pertanto in maniera esattamente opposta a quanto da noi in precedenza riportato, cioè lascerà passare l'informazione quando il clock si trova in condizione logica 0 e viceversa la bloccherà quando il clock si trova in condizione logica 1.

A titolo informativo, l'integrato SN7475 (che

contiene al suo interno quattro flip-flop tipo D LATCH) richiede una condizione di 0 sul clock per bloccare l'informazione, mentre l'integrato 9368 (una memoria più decodifica usata per pilotare i display FND70 e FND500) richiede una condizione logica 1.

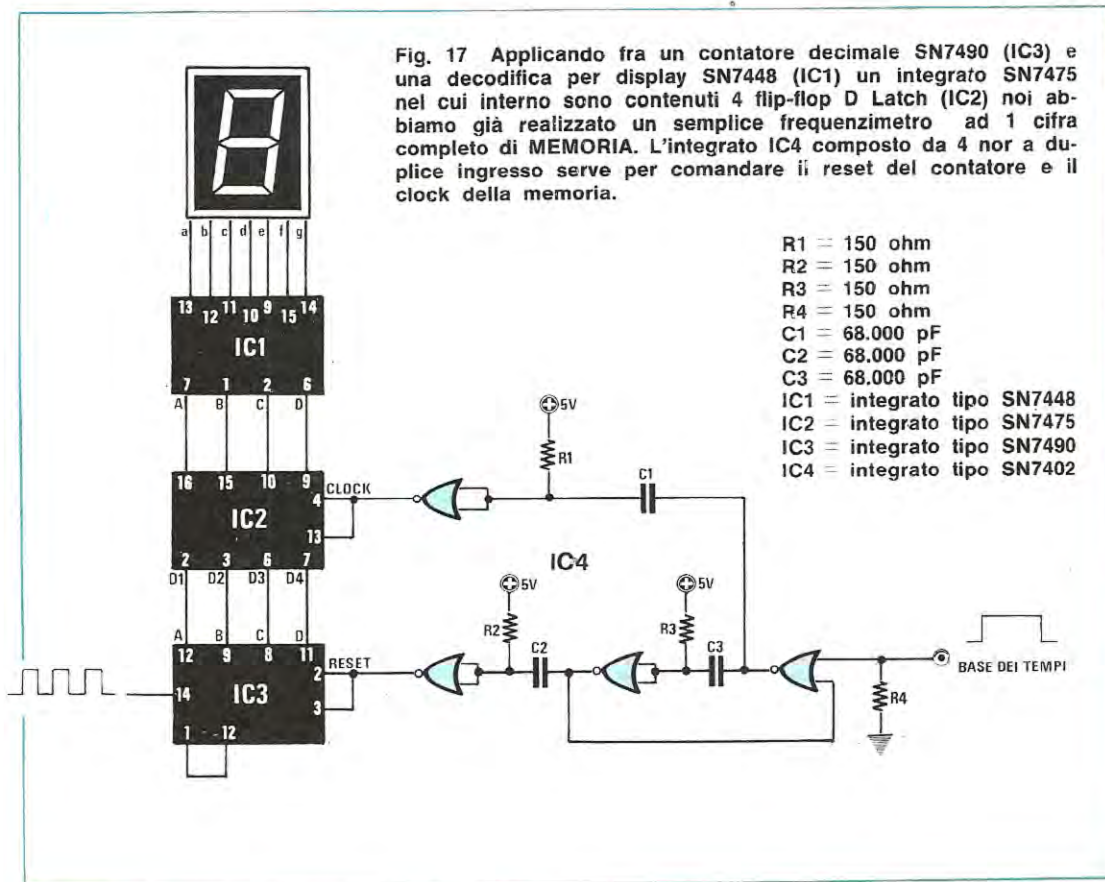
Anche i flip-flop tipo D LATCH si trovano in genere in numero di due o di quattro all'interno dello stesso involucro e quasi sempre il terminale di clock è in comune.

## APPLICAZIONI

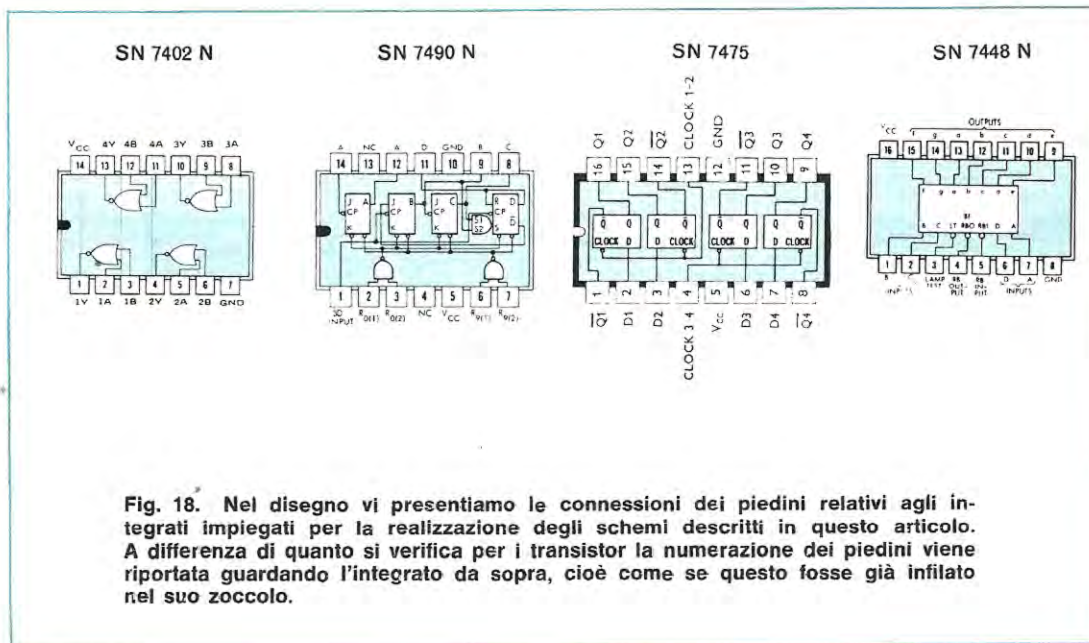
Il flip-flop tipo D LATCH trova vastissima applicazione nei frequenzimetri e nei voltmetri digitali dove viene utilizzato come «memoria» per consentire la visualizzazione del numero alla fine di ogni ciclo di conteggio.

Lo schema usato in questi casi è tipicamente quello in fig. 17, dove IC1 è un SN7448, IC2 un SN7475 e IC3 un SN7490.

Come noterete, abbiamo un contatore binario







**Fig. 18.** Nel disegno vi presentiamo le connessioni dei piedini relativi agli integrati impiegati per la realizzazione degli schemi descritti in questo articolo. A differenza di quanto si verifica per i transistor la numerazione dei piedini viene riportata guardando l'integrato da sopra, cioè come se questo fosse già infilato nel suo zoccolo.

tipo SN7490 pilotato dal segnale di cui vogliamo misurare la frequenza (questo segnale viene applicato sull'ingresso di clock).

Le uscite A-B-C-D del contatore sono collegate direttamente agli ingressi D1-D2-D3-D4 dei quattro flip-flop tipo D-LATCH contenuti all'interno dell'integrato SN7475.

Questi flip-flop presentano l'ingresso di clock comune a due a due (uno fa capo al piedino 4 e l'altro al piedino 13) e dato che ci interessa pilotare tutti e due questi ingressi contemporaneamente, nel disegno li abbiamo collegati insieme.

Come clock per la 7475 utilizzeremo il segnale generato dalla base dei tempi.

Durante tutto il ciclo di conteggio, che può durare ad esempio 1 secondo, 0,1 secondi oppure 0,01 secondi dipendentemente dalla base dei tempi utilizzata, il clock della 7475 viene mantenuto in condizione logica 0 in modo da tener memorizzata l'ultima lettura.

Al termine di questo ciclo, il clock viene mandato per un istante in condizione logica 1, in modo da lasciar passare l'informazione, poi riportato di nuovo a zero, in modo da memorizzare la nuova lettura ed il ciclo riprende.

Logicamente per visualizzare il numero sul display dovremo far seguire all'integrato SN7475 una decodifica del tipo ad esempio SN7448.

Esistono tuttavia degli integrati (vedi 9368) che comprendono in un unico involucro, sia la memoria sia la decodifica ed in tal caso il circuito risulta notevolmente semplificato.

Utilizzando una 9368 bisogna però tener presente che quest'ultima funziona in maniera opposta alla 7475, cioè per lasciar passare l'informazione il clock deve trovarsi in condizione logica 0 e per bloccare le uscite, in condizione logica 1.

**NEL PROSSIMO NUMERO VI DESCRIVEREMO I FLIP-FLOP DELLA SERIE J-K**

**Il circuito che vi presentiamo, ispirato ai telequiz resi celebri da Mike Bongiorno sui nostri teleschermi, è in realtà un indicatore di primo evento, cioè un circuito in grado di indicarci, fra quattro persone in gara, chi è riuscito per primo a pigiare il pulsante oppure a tagliare il traguardo.**

## TELEQUIZ a DISPLAY

Quando sulla rivista presentiamo progetti di questo genere, il lettore non deve limitarsi a considerarne l'impiego più futile ed immediato (che nel nostro caso sarebbe quello di giocare al Rischiatutto), bensì deve tener presente che ogni circuito, anche il più banale, può sempre trovare delle applicazioni insospettite, persino in campo industriale.

Considerando ad esempio questo « segnalatore di primo evento », noteremo che esso può essere senz'altro sfruttato come gioco per intavolare un eccitante telequiz casalingo tuttavia, se ci sforziamo di pensare un pochino, ne troveremo mille altre applicazioni più interessanti. Supponiamo ad esempio di dover stabilire quale di quattro corpi in movimento (siano essi oggetti su un nastro trasportatore oppure atleti impegnati in una qualsiasi gara di velocità) taglia per primo un traguardo: ebbene basterà sostituire ai quattro pulsanti altrettanti circuiti a fotoresistenza che colleghino gli ingressi del CD.4042 al positivo di alimentazione quando passa l'oggetto (o l'atleta) ed avremo risolto il problema.

Se invece ci troviamo in un ufficio o in una scuola dove la stessa persona può essere chiamata da quattro punti diversi (vedi ad esempio un bidello che viene chiamato da un'aula oppure il centralinista o il portiere che può essere chiamato dal direttore, dal ragioniere o dalle segretarie), il nostro circuito è già in grado di soddisfare lo scopo, con l'aggiunta eventualmente di un campanello avvisatore. A proposito di campanelli è il caso di ricordare che molte abitazioni dispongono di tre o quattro entrate (vedi cancello esterno, portone delle scale, porta d'ingresso ed eventualmente porta di servizio) ed in tal caso può sorgere il problema, quando si sente suonare, di sapere in quale punto si trova

la persona che lo ha fatto (particolare quest'ultimo molto importante soprattutto con i tempi che corrono).

Utilizzando il nostro circuito abbinato ad un unico campanello ed eventualmente applicando di fianco al display una targhetta con i numeri corrispondenti ad ogni ingresso, qualsiasi persona potrà riuscire ad individuare senza tema di dubbio da quale ingresso hanno suonato ed agire di conseguenza.

Quindi con una semplice riflessione siamo riusciti a dimostrarvi che questo progetto, concepito inizialmente come gioco, può in realtà essere sfruttato per impieghi ben più importanti e costruttivi, non solo, ma poiché per realizzarlo abbiamo utilizzato dei flip-flop tipo D latch che sono una novità per i nostri lettori, esso ci offre l'occasione di parlarvi di questi integrati « praticamente » e non solo in via teorica, in modo che ciascuno di voi sia posto in grado fin da ora di utilizzarli senza alcun timore di insuccesso anche su circuiti self-made.

Proprio in previsione che il nostro segnalatore avrebbe potuto essere utilizzato anche in campo industriale, abbiamo cercato di perfezionarlo il più possibile in modo che presentasse caratteristiche veramente interessanti.

Abbiamo così scartato l'idea di utilizzare dei diodi led per visualizzare il pulsante che è stato premuto per primo, ed al loro posto abbiamo impiegato un display tipo FND500 il quale costruisce, con la tecnica dei sette segmenti, il numero corrispondente al pulsante premuto.

Abbiamo inoltre aumentato il numero dei pulsanti (che nel gioco televisivo erano 3) in modo da ampliare le possibilità d'impiego del circuito ed infine abbiamo utilizzato tutti integrati C/MOS per ridurre al minimo l'assorbimento di corrente.



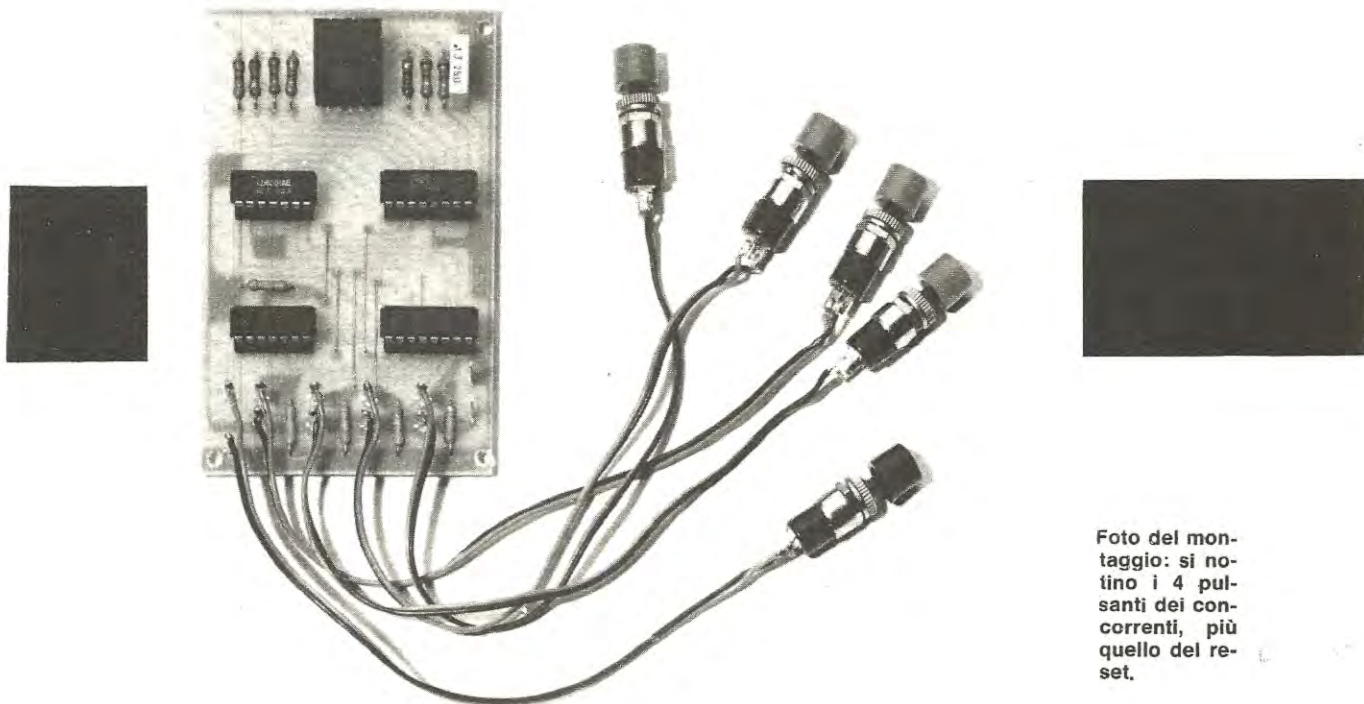


Foto del montaggio: si notino i 4 pulsanti dei concorrenti, più quello del reset.

### SCHEMA ELETTRICO

Osservando lo schema elettrico del nostro segnalatore di primo evento, visibile in fig. 3, possiamo notare che per la sua realizzazione sono necessari quattro integrati:

- = un C/MOS tipo CD.4042 indicato nello schema con la sigla IC1, che internamente contiene quattro flip-flop tipo D Latch
- = un C/MOS tipo CD.4012 che contiene al suo interno i due nand a quattro ingressi riportati sullo schema con le lettere A e B
- = un C/MOS tipo CD.4001 che contiene al suo interno quattro NOR a due ingressi riportati sullo schema con le lettere C-D-E-F
- = una decodifica tipo 74C48 indicata nello schema elettrico con la sigla IC2.

Per comprendere il principio di funzionamento di questo circuito riteniamo sia utile innanzitutto spendere qualche parola sul funzionamento dei flip-flop tipo D Latch contenuti all'interno dell'integrato CD.4042 anche se da altra parte, su que-

sta stessa rivista, troverete ben più ampia dissertazione sullo stesso argomento.

In pratica ognuno di questi flip-flop (vedi fig. 1) può schematizzarsi come un blocco a cui fanno capo quattro terminali.

- = Il terminale d'ingresso (indicato normalmente con la lettera D) che nel nostro caso, in condizioni di riposo, viene mantenuto collegato a massa (cioè in condizione logica 0) tramite una resistenza.

- = Il terminale d'uscita QA che nel nostro circuito, in condizioni di riposo, si trova nello stato logico 0 (cioè a tensione nulla).

- = Il terminale d'uscita QB che si trova in ogni istante in condizione logica opposta a QA cioè se QA è in stato logico 0, QB sarà in stato logico 1 e viceversa se QA è in stato logico 1, su QB avremo uno stato logico 0.

- = Il terminale di Clock che nel nostro circuito, sempre in condizioni di riposo, si trova in stato

logico 1 e solo quando un pulsante viene premuto si porta in stato logico 0.

Il funzionamento di questo flip-flop è estremamente semplice: basti pensare che l'uscita QA rispecchia fedelmente l'ingresso D finché il segnale di clock si mantiene in stato logico 1.

Non appena tuttavia il clock passa in stato logico 0, l'uscita QA viene bloccata sullo stato logico in cui si trovava, cioè questa uscita memorizza l'ultimo stato logico presente su di essa nell'istante in cui il clock viene collegato a massa e conserva questa memoria finché il clock stesso non viene ricollegato all'alimentazione positiva.

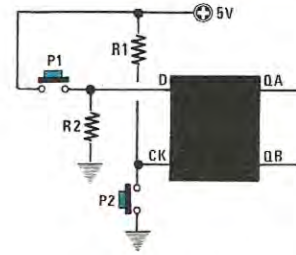
In altre parole, finché il clock si trova in stato logico 1, se sull'ingresso D è presente una tensione positiva, anche sull'uscita QA avremo tensione positiva e viceversa se sull'ingresso D abbiamo una massa, anche l'uscita QA risulterà collegata a massa (cioè in condizione logica 0).

Se però il clock passa in uno stato logico 0, l'uscita QA rimane immediatamente bloccata, quindi se si trovava in uno stato logico 0, rimarrà in uno stato logico 0 e se si trovava in uno stato logico 1 rimarrà in uno stato logico 1. Premesso questo noteremo che nel nostro circuito il clock è unico per tutti e quattro i flip-flop e viene applicato sul piedino 5, i quattro ingressi D (piedini 4-7-13-14) sono collegati ciascuno ad un pulsante, le quattro uscite QA (piedini 2-10-11-1) pilotano direttamente o per interposizione di due nor le entrate della codifica e le quattro uscite QB (piedini 3-8-12-15) sono collegate agli ingressi del Nand B.

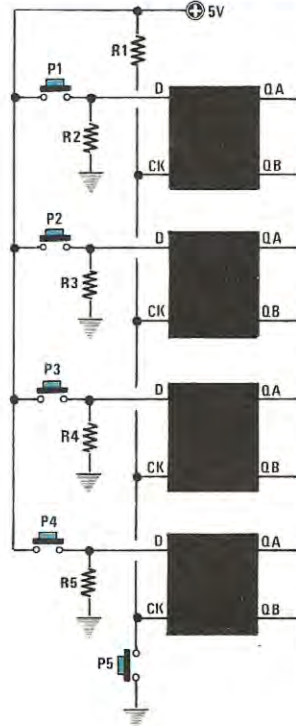
In condizioni di riposo, cioè quando nessun pulsante è stato pigiato, tutte le uscite QB si trovano in uno stato logico 1, quindi l'uscita 1 del nand B si troverà in uno stato logico 0 e di conseguenza il clock (piedino 13 del nand A) si troverà a livello 1. Con questo stato di cose ogni uscita QA riflette esattamente il relativo ingresso D e non appena uno di questi ingressi, ad esempio il secondo, viene collegato all'alimentazione positiva pigiando il corrispondente pulsante (nel nostro caso P2), anche l'uscita QA si porta in uno stato logico 1 mentre l'uscita QB si porterà in uno stato logico 0.

Il nand B si troverà quindi ad avere uno dei suoi ingressi collegati a massa e questo sarà sufficiente a far comparire una tensione positiva sulla sua uscita.

In tal modo su tutti e quattro gli ingressi del nand A verremo ad avere una tensione positiva (dato che anche il piedino 12 è collegato al +5



**Fig. 1** Un flip-flop tipo D LATCH dispone di quattro terminali: quello di ingresso D, quello di clock CK e le due uscite QA e QB. Finché il clock si trova nello stato logico 1, sull'uscita QA troveremo la stessa condizione logica presente sull'ingresso D. Quando invece il clock passa nello stato logico 0, le uscite non risultano più influenzate dall'ingresso D.



**Fig. 2** L'integrato CD.4042 dispone internamente di quattro flip-flop tipo D LATCH. Ogni ingresso D agisce solo ed esclusivamente sulle uscite QA e QB del suo flip-flop mentre il clock è comune per tutti cosicché quando esso si trova in condizione 0, tutte le uscite dei flip-flop risultano bloccate.



mediante la resistenza R5) quindi l'uscita di quest'ultimo nand, che come abbiamo detto rappresenta il segnale di clock per l'integrato CD.4042, si porterà in uno stato logico 0.

In conseguenza di questo tutte le uscite QA e QB di IC1 rimarranno bloccate sull'ultimo stato logico in cui si trovavano e che nell'esempio riportato (cioè con P2 pigiato) sarà il seguente:

Flip-Flop	Uscita QA	Uscita QB
1	0	1
2	1	0
3	0	1
4	0	1

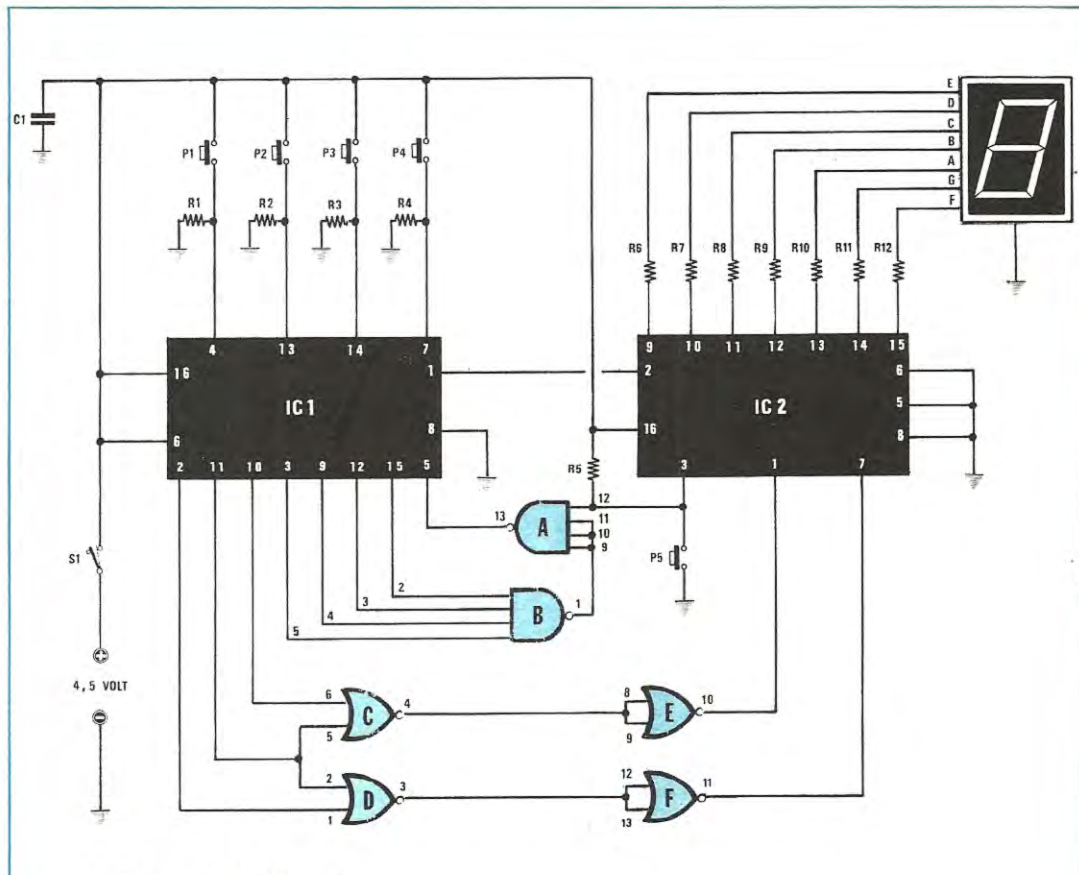


Fig. 3 Schema elettrico.

R1 = 330.000 ohm 1/4 watt  
R2 = 330.000 ohm 1/4 watt  
R3 = 330.000 ohm 1/4 watt  
R4 = 330.000 ohm 1/4 watt  
R5 = 330.000 ohm 1/4 watt  
R6 = 120 ohm 1/4 watt  
R7 = 120 ohm 1/4 watt  
R8 = 120 ohm 1/4 watt  
R9 = 120 ohm 1/4 watt

R10 = 120 ohm 1/4 watt  
R11 = 120 ohm 1/4 watt  
R12 = 120 ohm 1/4 watt  
C1 = 100.000 pF poliestere  
IC1 = integrato tipo CD4042  
IC2 = integrato tipo 74C48  
IC3 = integrato tipo CD4001  
IC4 = integrato tipo CD4012  
P1-P2-P3-P4-P5 = pulsanti  
S1 = interruttore a levetta  
Display tipo FND500

A questo punto, anche se noi pigiassimo un altro pulsante, nessuna delle uscite potrebbe cambiare di stato poiché il clock si trova ad un livello « basso » e tale situazione può essere sbloccata solo agendo sul pulsante di reset, cioè collegando a massa il piedino 12 del nand A.

Così facendo si forzerà l'uscita di questo nand in condizione logica 1 (infatti un nand è quel particolare tipo di porta la cui uscita è sempre in uno stato logico 1 tranne quando tutti gli ingressi sono collegati al positivo di alimentazione) e poiché questa uscita non è altro che il segnale di clock, è ovvio che tutte le uscite QA assumeranno immediatamente lo stesso stato logico presente sull'ingresso, cioè lo 0, quindi ci riporteremo nelle condizioni iniziali.

A questo punto pensiamo che il funzionamento di questa parte del circuito non abbia più alcun segreto per voi, quindi passiamo senz'altro a descrivere come pigiando un tasto si possa far accendere il relativo numero sul display. Diremo allora che la decodifica IC2 dispone di quattro ingressi A (piedino 7), B (piedino 1), C (piedino 2), D (piedino 6) e come si può rilevare dalla seguente tabella, a seconda della combinazione di 1 e di 0 presente su questi ingressi, otterremo sul display la rappresentazione di 10 diversi numeri (da 0 a 9).

Ingres. A piedino 7	Ingres. B piedino 1	Ingres. C piedino 2	Ingres. D piedino 6	num. sul display
0	0	0	0	0
1	0	0	0	1
0	1	0	0	2
1	1	0	0	3
0	0	1	0	4
1	0	1	0	5
0	1	1	0	6
1	1	1	0	7
0	0	0	1	8
1	0	0	1	9

Poiché a noi interessano solo i numeri dall'1 al 4 ed in corrispondenza a tali numeri sull'ingresso D c'è sempre uno stato logico 0, possiamo direttamente collegare a massa questo piedino.

Possiamo inoltre notare che mentre per i numeri 1-2-4 è sufficiente portare una tensione positiva su un solo piedino, quindi si potrebbero collegare direttamente le uscite di IC1 alle entrate di IC2, per ottenere il numero 3 dobbiamo applicare tensione positiva contemporaneamente su

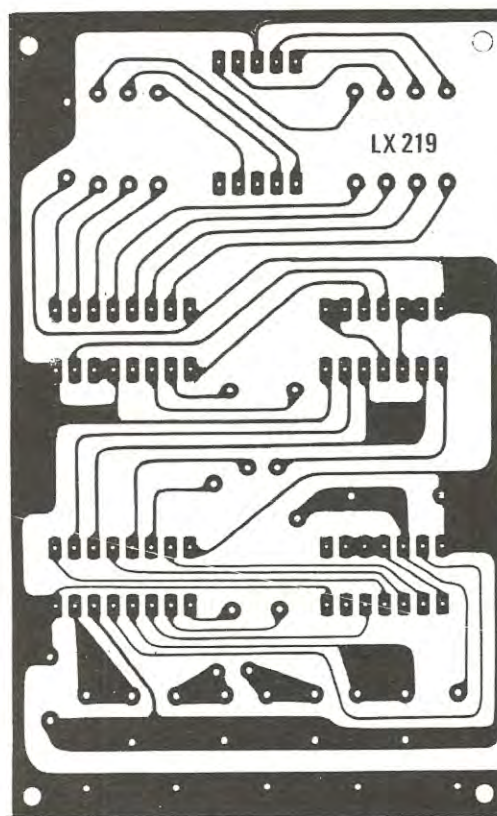


Fig. 4 Circuito stampato a grandezza naturale necessario per ricevere i componenti di questo progetto. Esso viene fornito già forato e completo di disegno serigrafico dal lato componenti.

due piedini (il 7 e l'1) e questo lo si ottiene mediante la rete costituita dai quattro NOR indicati nello schema con le lettere C-D-E-F.

Ricordando la tavola della verità di un NOR, che qui riportiamo per chi non ne fosse a conoscenza,

Ingresso 1	Ingresso 2	Uscita
0	0	1
1	0	0
1	1	0
0	1	0



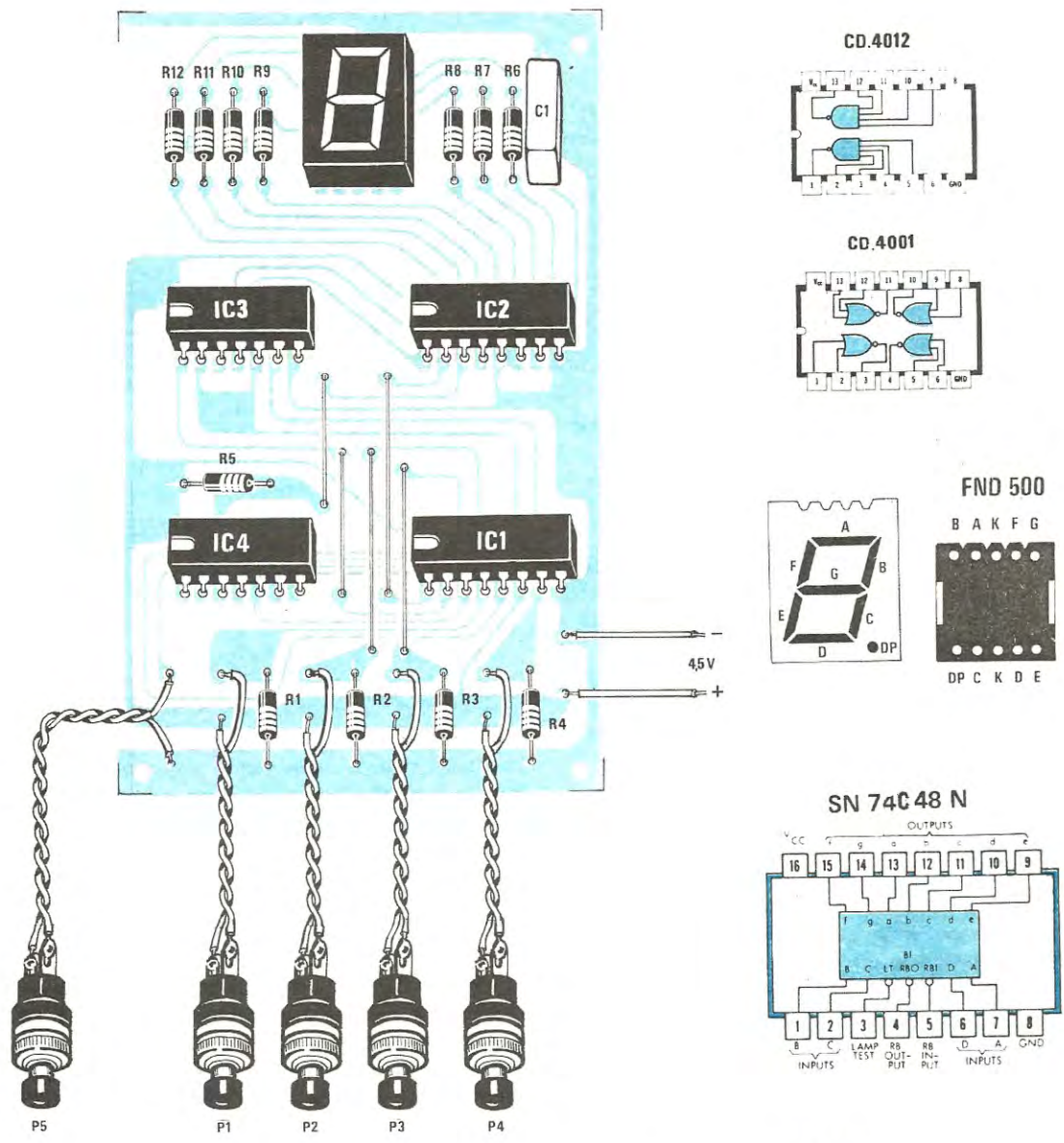
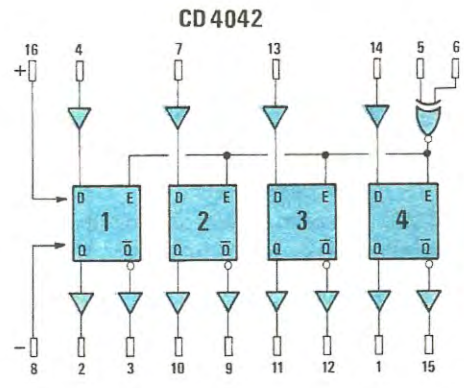


Fig. 5 Schema pratico di montaggio e struttura interna degli integrati CD.4001-CD.4012-CD.4042-74C48 utilizzati in questo progetto. Per quanto riguarda il display FND.500 sono riportate le connessioni viste da dietro (il lato superiore è zigrinato per distinguerlo da quello inferiore) con le indicazioni per individuare ciascuno dei sette segmenti più il punto DP.



vedremo ora cosa succede pigiando i vari pulsanti d'ingresso.

Quando pigiamo P1 apparirà una tensione positiva sull'uscita n. 2 di IC1, mentre sulle uscite 11-10 e 1 avremo uno stato logico 0. Pertanto l'uscita 3 del nor D si porterà a massa mentre l'uscita 11 di F si porterà in uno stato logico 1 ed essendo questa uscita collegata all'ingresso A della decodifica (piedino 7), otterremo proprio l'accensione del numero 1 sul display, dato che contemporaneamente sugli ingressi B e C vi sarà uno stato logico 0. Quando pigeremo il pulsante P2, accadrà una cosa pressoché analoga alla precedente, solo che questa volta l'uscita di IC1 ad un livello alto sarà la 10 e di conseguenza l'entrata della decodifica che si troverà in uno stato logico 1 sarà la B (piedino 1): questo significa (vedi tabella precedente) che sul display comparirà il numero 2.

Pigiando invece il pulsante P3, otterremo un 1 sull'uscita 11 di IC1 e poiché questa uscita è collegata all'ingresso di entrambi i NOR C e D, è ovvio che otterremo uno stato logico 1 sia sull'ingresso A sia sull'ingresso B della decodifica.

In altre parole otterremo l'accensione del numero 3 sul display. Pigiando infine il pulsante P4 otterremo uno stato logico 1 sull'uscita 1 di IC1 e poiché questa uscita è collegata direttamente all'ingresso C (piedino 2) di IC2, è ovvio che sul display si accenderà il numero 4.

A questo punto qualcuno potrebbe chiedersi che cosa accade quando il circuito è in uno stato di riposo, cioè quando tutte le uscite Q di IC1 si trovano in uno stato logico 0.

Osservando lo schema sembrerebbe infatti che in questo caso sul display venisse visualizzato il numero 0, dato che tutti gli ingressi della decodifica risultano collegati a massa.

In realtà invece il display rimane spento poiché l'ingresso RBI (piedino 5) della decodifica è collegato a massa.

Quando poi pigiamo il pulsante di reset, dato che questo pulsante collega a massa anche il piedino 3 (Lamp-Test) della decodifica, sul display vedremo apparire un 8 il quale ci servirà per controllare ogni volta che tutti i 7 segmenti del display siano perfettamente funzionanti.

Giunti a questo punto non ci rimane che aggiungere che il display utilizzato in questo progetto è un normale FND500 (a catodo comune) e che tutto il circuito, considerato il bassissimo assorbimento, può essere alimentato con una comunissima pila da 4,5 volt.

## REALIZZAZIONE PRATICA

Il circuito stampato necessario per la realizzazione di questo indicatore di primo evento reca la sigla LX219 ed è visibile a grandezza naturale in fig. 4.

Tale circuito è un monofaccia e proprio per questo, prima di montare su di esso qualsiasi componente, dovremo eseguire i 5 ponticelli visibili al centro fra gli integrati nello schema pratico di fig. 5, onde collegare fra di loro quelle piste che non ci è stato possibile congiungere nel disegno poiché ne esistevano altre trasversali.

Questi ponticelli potranno essere eseguiti con comunissimo filo di rame nudo.

Eseguiti i ponticelli, potremo montare sullo stampato le resistenze, il condensatore C1, il display ed infine gli integrati, tenendo presente che l'integrato IC3 presenta la tacca di riferimento rivolta in senso opposto agli altri.

Per quanto riguarda il display invece esso dovrà venire montato con la parte zigrinata rivolta verso l'alto.

Per ultimi collegheremo al circuito stampato i quattro pulsanti che servono per la gara ed il pulsante di reset (cercando possibilmente che quest'ultimo risulti di colore diverso dagli altri in modo da poterlo distinguere), dopodiché potremo fornire alimentazione utilizzando ad esempio una normalissima pila quadra da 4,5 volt e passare direttamente al collaudo del circuito che, a meno di imprevedibili errori di montaggio, dovrà funzionare all'istante.

In caso di guasto comunque la ricerca è ristretta ai soli quattro integrati oppure a qualche stagnatura eseguita in malo modo. A proposito di stagnature, dato che le piste di questo stampato sono molto vicine fra di loro, cercate di usare meno stagno possibile ed un saldatore con una punta fine per non correre il rischio di metterle in corto fra di loro.

## COSTO DELLA REALIZZAZIONE

Il solo circuito stampato LX219 forato . L. 3.300

Tutto il materiale occorrente per la realizzazione cioè circuito stampato, resistenze, condensatore, integrato, display e pulsanti . . . . . L. 19.000

Questi prezzi non includono le spese postali.



# Costruzioni Elettroniche



**ORIANO (VE) ITALY**  
tel. (041)429.429

**Concessionaria e distributrice di NUOVA ELETTRONICA - S.T.E. - Gianni Vecchiotti - MIRO - FRACARRO - BESTAR - FARFISA MEAZZI - MARCUCCI**

## TELECAMERE

**Tipo Y 1** Vidikon 2/3" obiettivo 16 mm F1 alimentazione 220 W CA segnale video 1,5 V. p.p. segnale RF 30mV. su 75 ohm, frequenza riga 15.625 frequenza quadro 50 Hz controllo automatico di luminosità **L. 235.000**

**Tipo Y 3** Telecamera e monitor da 9" completa di altoparlante e microfono obiettivo da 16 mm e 15 m di cavo **L. 339.000**

## MICROFONO MARUNI

Tutta la gamma completa di questo prestigioso microfono sia di tipo magnetodinamico che a condensatore.

Alcuni prezzi:

EL20U electret **L. 22.900**  
DM 747 magnetico **L. 49.000**

Chiedete illustrazioni e prezzi dell'intera gamma.

## CASSE ACUSTICHE

Prezzo per due casse

25W 8 ohm 2 vie **L. 49.000**  
30W 8 ohm 2 vie **L. 69.000**  
50W rms 8 ohm 3 vie **L. 229.000**  
70W rms 8 ohm 3 vie 4 altoparlanti **L. 299.000**

## DISCOTECHE

**Costruzione - assistenza - accessori**

## STAZIONI RADIO FM

Tutti i tipi, tutte le potenze comprese fra 10 W e 3 KW con prezzi da un minimo di L. 550.000 per il 10 W

**RADIATORI** anodizzati con colonnine miche e viti

KIT per LX114 cm 12x13 **L. 5.500**  
KIT per LX139 cm 14x13 **L. 6.500**  
KIT per LX174 cm 19x13 **L. 7.500**  
Pasta siliconica in siringa **L. 1.500**  
Stagno 60/40 confezioni da **L. 500** e da **L. 1.000**  
Confezioni da 100 pezzi, cinghiette per cablaggi **L.1.990**

**RICETRASMETTITORI** per radioamatori marca E.R.E.

Chiedeteci le nostre speciali quotazioni per i modelli Mobil 10 e SHAK-TWO.

## ORGANI ELETTRONICI FARFISA

Chiedeteci le speciali quotazioni per i modelli della serie PARTNER 14 e PARTNER 15 vi renderete conto della convenienza, rapide consegne.

## ATTENZIONE TUTTI I PREZZI SONO COMPRESIVI DI I.V.A.

La richiesta dei cataloghi illustrazioni prezzi e preventivi devono essere accompagnate da L. 1.000 anche in francobolli ad eccezione del listino premontati di Nuova Elettronica che è di L. 500.

## CONDIZIONI DI PAGAMENTO

Contrassegno maggiorato spese di spedizione non si accettano ordinazioni inferiori a L. 5.000 ordinare esclusivamente a

**COSTRUZIONI ELETTRONICHE LORENZON VIA VENEZIA 115, 30030 ORIANO VENEZIA**

I prezzi possono subire variazioni dovute all'andamento del mercato.

## ATTENZIONE ATTENZIONE

L'orologio in scatola di montaggio LX181 B pubblicata su questa rivista vi potrà essere rapidamente consegnato montato e funzionante nel suo elegante contenitore a **L. 47.000**

L'eccezionale successo della nostra iniziativa di **montare** le scatole di **montaggio** di Nuova Elettronica ci ha consigliato di stampare un listino completo e particolareggiato di tutte le realizzazioni e che sarà inviato a tutti dietro richiesta accompagnata da L. 500 anche in francobolli, ecco comunque alcuni prezzi indicativi:

LX114 Amply 40 W con radiatore **L. 18.500**  
LX139 Amply 60 W con radiatore **L. 26.500**  
LX174 Amply 80 W con radiatore **L. 36.500**  
LX153 Level Meter **L. 12.200**

**Frequenzimetro** Digitale con zoccoli su contenitore de lux **L. 255.000**  
LX193 Sintonizzatore stereo **L. 27.900**

Tutti i montaggi sono a livello professionale e quando è previsto un pannello esso è precablato.

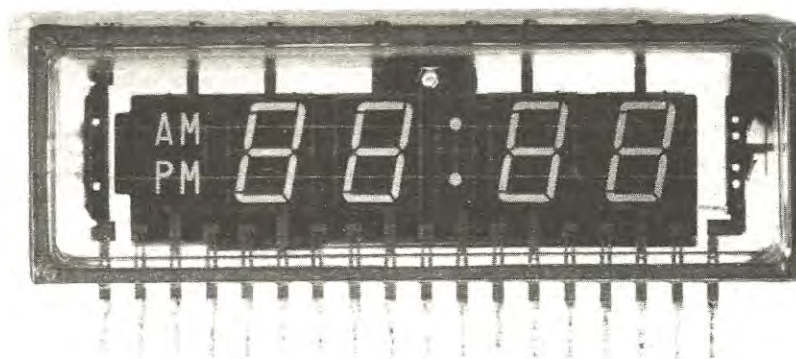
Disponiamo di vaste scorte di resistenze, condensatori, diodi, transistori integrati, led display ecc.

Interpellateci prezzi speciali per quantità ecco alcuni esempi:

BC182 **L. 180**  
BC212 **L. 180**  
BD137 **L. 500**  
BD136 **L. 500**  
BD139 **L. 600**  
BD140 **L. 600**  
BF244 **L. 600**  
2N3819 **L. 500**  
SN76131 **L. 1.300**  
NE555 **L. 950**  
UAA170 **L. 3.500**  
DIODI ZENER 1 W **L. 250**  
LED ROSSI **L. 200**  
LED VERDI **L. 500**  
LED GIALLI **L. 500**

# L'OROLOGIO LX181

Questa è la nixie utilizzata per la nuova versione dell'orologio LX-181, che già presentammo sul n. 45-46.



## CON NIXIE PIATTA

Sul numero 45/46 vi avevamo proposto un orologio a nixie che di notte automaticamente diminuiva la sua luminosità per non disturbare il vostro sonno e che al mattino vi risvegliava, anche in assenza di tensione di rete, con un suono intervallato per ridestarvi nel caso vi riaddormentaste. Tale orologio incontrò talmente i favori del nostro pubblico che in breve la cospicua scorta di nixie che avevamo nei nostri magazzini si esaurì e non ci fu più possibile riceverne altri quantitativi dall'industria giapponese che le produceva giacché nel frattempo questo modello era stato sostituito da una nuova nixie a quattro cifre del tipo piatto. Proprio per questo, come avevamo promesso a tutti coloro che ci telefonavano o ci scrivevano in proposito, avevamo pronto già da diverso tempo un progetto sostitutivo dell'LX181, idoneo a ricevere questa quadrupla nixie piatto.

Qualcuno a questo punto si chiederà come mai, pur essendo il progetto già pronto da diverso tempo, non veniva ugualmente proposto all'attenzione dei lettori.

La risposta è immediata: semplicemente perché le nixie dovevano ancora giungere in Italia e non potendo prevedere la data di arrivo, abbiamo voluto prima riceverle, poi divulgarle il progetto.

Oggi finalmente le scorte sono tali da poter far fronte a qualsiasi vostra richiesta, quindi non esiste più alcun impedimento per la pubblicazione dell'orologio.

Naturalmente non staremo qui a presentarvene per esteso le caratteristiche in quanto essendo il progetto una copia fedele dell'LX181, potrete ricavarle voi stessi rileggendo l'articolo «Un orologio con sveglia» apparso a pag. 324 del n. 45/46.

Noi ci limiteremo a ricordarvi quanto segue:

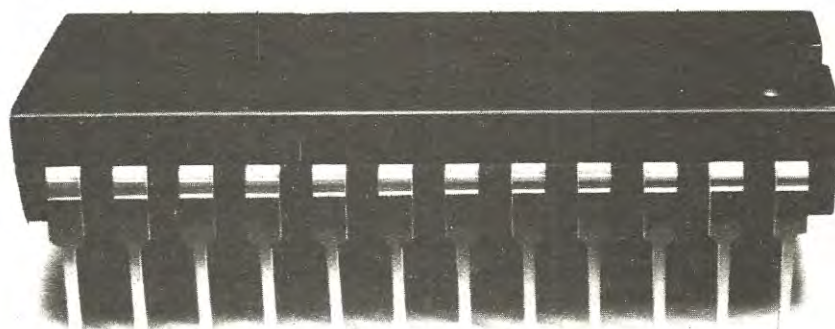
1) L'orologio utilizza un integrato tipo TMS.3834 della Texas grazie al quale, in condizioni di normale funzionamento, due cifre vengono sfruttate per visualizzare **le ore** (24 ore e non 12 + 12 come in taluni orologi commerciali) e le altre due per **i minuti**.

2) Agendo sul deviatore S3 potremo vedere al posto delle ore **i minuti** e al posto dei minuti **i secondi**.

3) La luminosità delle nixie cala automaticamente quando si fa buio cosicché potrete tenere l'orologio anche in camera da letto senza timore che questo vi disturbi durante il sonno.

4) L'orologio dispone di sveglia ed è possibile programmare con la precisione di 1 minuto l'istante in cui essa deve entrare in funzione.





Questo orologio, che sostituisce il modello LX181, viene presentato per soddisfare tutti coloro che, pur avendolo richiesto, non hanno potuto riceverlo in quanto le vecchie nixie necessarie per tale progetto non vengono più fabbricate.

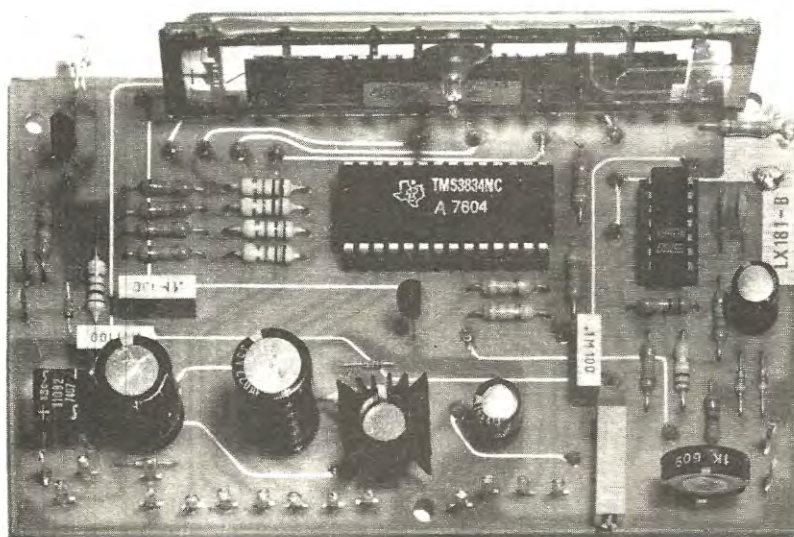


Foto della realizzazione pratica. Si noti lo spessore minimo della nixie e la nuova disposizione che abbiamo dovuto scegliere per i componenti. Sulla sinistra, di fianco alla nixie, si intravede il fototransistor piegato per poter essere maggiormente influenzato dalla luce ambiente.

5) L'avvisatore acustico, se non viene bloccato tramite un apposito deviatore, ritornerà in funzione dopo 7 minuti per evitare il pericolo di riaddormentarvi.

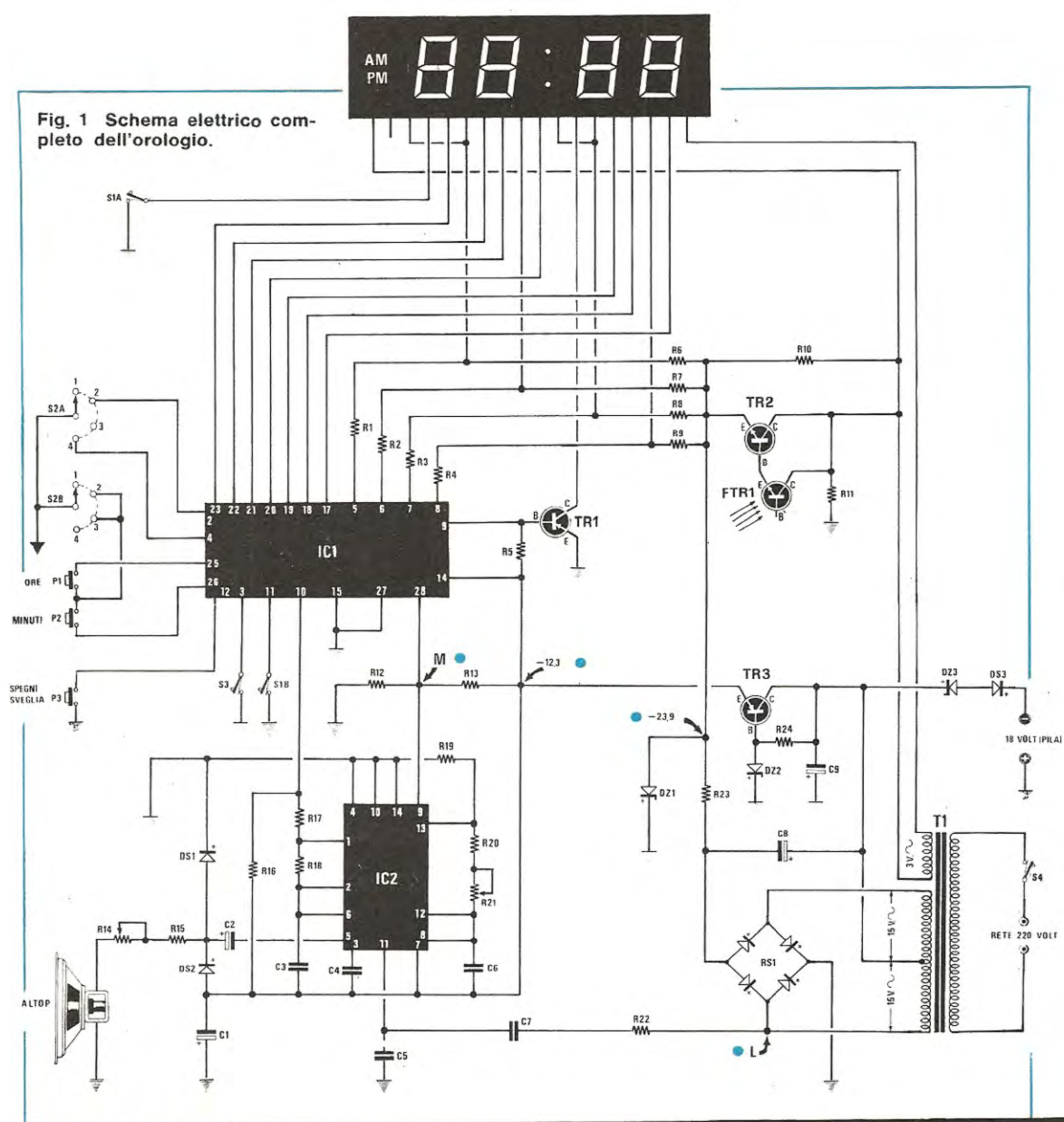
6) Non dovrete inoltre preoccuparvi se dovesse venire a mancare la tensione di rete in quanto l'orologio è dotato di batteria in tampone che ne garantisce egualmente il funzionamento per diverse ore.

A queste caratteristiche, già possedute dal progetto originario, se ne aggiungono alcune altre in esclusiva per questo nuovo prototipo. In particolare, visto che le nuove nixie piatte utilizzate

per questo scopo presentano due puntini luminosi al centro per dividere le ore dai minuti, abbiamo ritenuto opportuno far lampeggiare questi due punti una volta al secondo in modo da rendere l'orologio meno « statico ». Avendo inoltre a disposizione lateralmente, sulla sinistra, due scritte (sempre luminose) AM-PM, indispensabili nel caso in cui l'orologio dovesse conteggiare solo 12 ore (per poter contraddistinguere le 12 ore antimeridiane, cioè AM, dalle 12 pomeridiane, cioè PM), abbiamo sfruttato una di queste sigle per indicarci quando l'orologio è predisposto per la sveglia.

Infatti, come potrete constatare di persona,

Fig. 1 Schema elettrico completo dell'orologio.



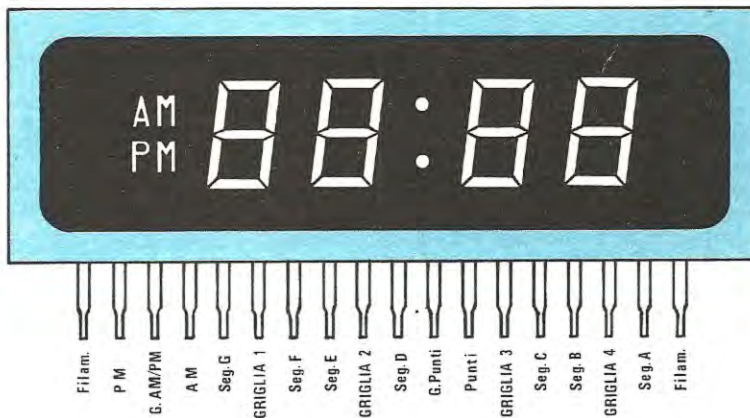
### OROLOGIO LX181/B

R1 = 1.000 ohm 1/4 watt  
 R2 = 1.000 ohm 1/4 watt  
 R3 = 1.000 ohm 1/4 watt  
 R4 = 1.000 ohm 1/4 watt  
 R5 = 330.000 ohm 1/4 watt  
 R6 = 68.000 ohm 1/4 watt  
 R7 = 68.000 ohm 1/4 watt  
 R8 = 68.000 ohm 1/4 watt  
 R9 = 68.000 ohm 1/4 watt  
 R10 = 82.000 ohm 1/4 watt  
 R11 = 68.000 ohm 1/4 watt  
 R12 = 4.700 ohm 1/4 watt  
 R13 = 4.700 ohm 1/4 watt  
 R14 = 1.000 ohm trimmer verticale  
 R15 = 68 ohm 1/4 watt  
 R16 = 330.000 ohm 1/4 watt  
 R17 = 150.000 ohm 1/4 watt

R18 = 22.000 ohm 1/4 watt  
 R19 = 100.000 ohm 1/4 watt  
 R20 = 68.000 ohm 1/4 watt  
 R21 = 50.000 ohm trimmer 20 giri  
 R22 = 100.000 ohm 1/4 watt  
 R23 = 1.000 ohm 1/4 watt  
 R24 = 330 ohm 1/4 watt  
 C1 = 47 mF elettrolitico 25 volt  
 C2 = 22 mF elettrolitico 25 volt  
**C3-C4 = 10.000 pF ceramico a disco**  
**C5 = 100.000 pF poliestere**  
**C6 = 100.000 pF poliestere**  
**C7 = 100.000 pF poliestere**  
 C8 = 100 mF elettrolitico 35 volt  
 C9 = 220 mF elettrolitico 35 volt  
 DS1 = diodo silicio 1N4148  
 DS2 = diodo silicio 1N4148  
 DS3 = diodo silicio 1N4148  
 DZ1 = diodo zener 22 volt 1/2 watt



Fig. 2 Disposizione dei terminali della nixie a 4 cifre. La dicitura G. AM/PM sta ad indicare « griglia della scritta AM e PM », mentre G. PUNTI significa « griglia dei due punti centrali ». Ovviamente le scritte «seg. G.», «seg. F» ecc. indicano i segmenti G, F ecc. delle quattro cifre.



inserendo la sveglia, si accenderà la scritta AM (che potremo tradurre in ALLARME MATTUTINO oppure ALZO MATTINO) e questo sarà sufficiente a garantirci che l'indomani mattina, all'ora desiderata, l'orologio provvederà a destarci.

Ultimo perfezionamento apportato al circuito è quello di un diodo zener da 3,3 volt inserito nel circuito di alimentazione a pile. Tale modifica è stata da noi decisa dopo che diversi lettori ci hanno scritto facendoci presente che troppo spesso la loro tensione di rete (nominalmente di 220 volt) scende fino a 200-195 volt ed in tali condizioni, risultando la tensione continua raddrizzata dal ponte inferiore a quella erogata dalle pile, queste ultime tendono a scaricarsi.

Al contrario, utilizzando lo zener da 2,3 volt, questo fenomeno viene completamente debellato senza che si abbiano ripercussioni negative sul funzionamento globale del circuito.

#### SCHEMA ELETTRICO

Lo schema elettrico di questa nuova versione dell'orologio LX181 è visibile in fig. 1, mentre in fig. 2 è riportata la disposizione dei terminali della nixie piatta da noi utilizzata.

Confrontando questo schema con quello riportato a pag. 328 della rivista 45/46, l'unica differenza che potremo rilevare, a parte quella di aver sostituito le quattro nixie con una sola a quattro cifre (sempre di colore verde) è quella di aver variato la tensione di alimentazione dei filamenti.

Infatti, per alimentare i filamenti delle vecchie nixie tipo DG.12.EN (collegati fra di loro in parallelo) risultavano necessari 0,8 volt alternati, mentre sulla nixie piatta a quattro cifre questi filamenti sono posti in serie, cosicché avremo:

$$0,8 \times 4 = 3,2 \text{ volt}$$

ed è appunto questa la tensione che dovrà risultare disponibile sul secondario di T1.

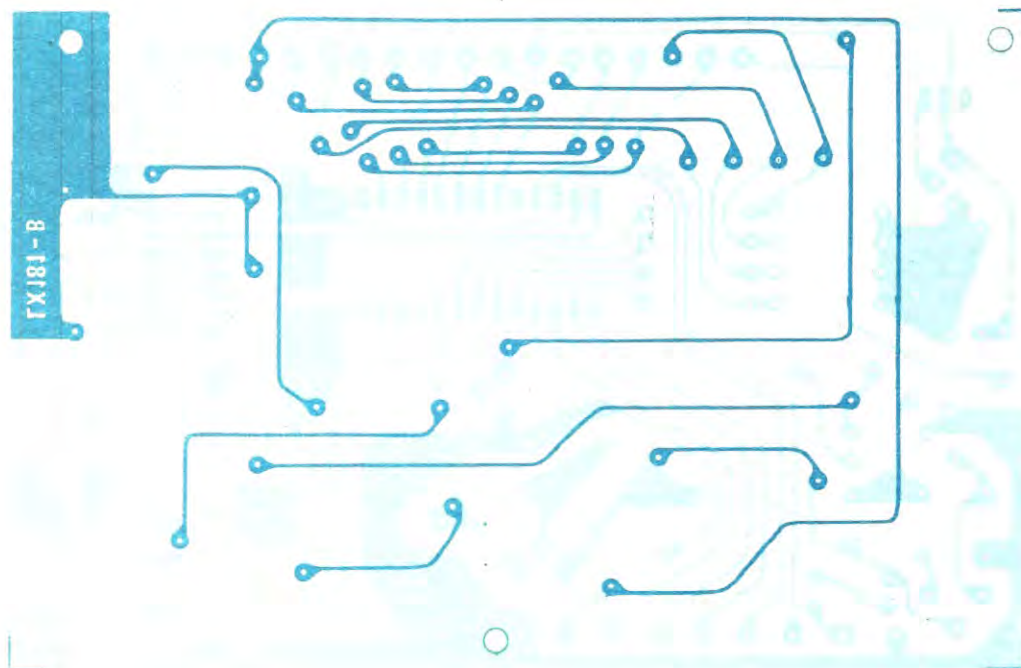
Pertanto teniamo a precisare che **non è assolutamente possibile** utilizzare per questo nuovo tipo di orologio lo stesso trasformatore che avevamo impiegato per il progetto LX181.

I piedini 17-18-19-20-21-22-23 dell'integrato TMS.3834 alimenteranno rispettivamente i segmenti A-B-C-D-E-F-G di tutte e quattro le cifre, mentre i piedini 5-6-7-8 rispettivamente le griglie della 1-2-3-4 cifra.

La griglia 1, come vedesi dallo schema elettrico, risulta collegata pure alla griglia della scritta AM, cosicché quando il deviatore S1A-S1B risulterà « chiuso » (sveglia inserita), vedremo accendersi la scritta AM.

La griglia 3 è invece collegata alla griglia dei punti in modo da consentire a questi ultimi di

DZ2 = diodo zener 12 volt 1 watt  
 DZ3 = diodo zener 3,3 volt 1/2 watt  
 TR1 = transistor PNP tipo BC212  
 TR2 = transistor NPN tipo BC182  
 TR3 = transistor PNP tipo 2N2905  
 IC1 = integrato tipo TMS3834  
 IC2 = integrato tipo NE556  
 FTR1 = fototransistor tipo TIL78 o similare  
 S1A/S1B = doppio deviatore a levetta  
 S2A/S2B = commutatore rotativo 2 vie 4 posizioni  
 S3 = deviatore a levetta  
 S4 = commutatore a levetta 1 via 2 posizioni  
 P1-P2-P3 = pulsanti  
 RS1 = ponte raddrizzatore 100 watt 0,5 ampere  
 T1 = trasformatore di alimentazione: primario 220 volt, secondari 15+15 volt 200 mA  
 3,2 volt 0,5 ampere (N.21 bis)  
 Una nixie a quattro cifre  
 Altoparlante 4-8 ohm



lampeggiare alla frequenza di 1 Hz essendo il loro anodo collegato al collettore del transistor TR1. Il piedino della scritta PM infine rimane inutilizzato, quindi questa scritta risulterà in ogni caso spenta.

L'ultima variazione rispetto al circuito originario, come abbiamo già accennato, è rappresentata dal diodo zener DZ3 posto in serie a DS3 onde evitare che le pile possano scaricarsi nel caso la tensione di rete risulti inferiore a 210 volt.

In queste condizioni infatti, sul collettore di TR3 ci ritroveremmo 15-16 volt negativi invece dei 18 volt necessari e questo, come è intuibile, provocherebbe un passaggio di corrente attraverso la pila anche quando l'orologio è alimentato in alternata, con l'ovvia conseguenza di scaricarla in breve tempo.

Questa modifica può essere adottata anche da coloro che avendo realizzato l'orologio LX181 riscontrano che le loro batterie si scaricano troppo in fretta.

Per ultimo è stato aumentato il valore della resistenza R10 portandolo a 82.000 ohm in modo da ottenere una migliore variazione della luminosità delle nixie al variare della luminosità ambiente ma tale modifica è facoltativa in quanto possono verificarsi dei casi in cui il vecchio valore di R10 può ancora ritenersi valido.

Fig. 3 Il circuito stampato necessario a questa realizzazione, qui visibile a grandezza naturale, è a doppia faccia, quindi non bisogna dimenticarsi di collegare le piste superiori con quelle inferiori, utilizzando gli appositi fori passanti.

Qualcuno potrebbe infine non ritrovarsi con i vari commutatori presenti in questo schema, giacché le loro sigle sono state scambiate rispetto a quelle riportate a pag. 328 del n. 45/46, quindi riportiamo le funzioni principali svolte da ognuno di essi.

**DEVIATORE A LEVETTA S1A/S1B:** serve per inserire o disinserire la sveglia. Quando è chiuso verso massa la sveglia è inserita ed in tali condizioni, come abbiamo già anticipato, sulle nixie si accende la scritta AM.

**COMMUTATORE ROTATIVO S2A/S2B:** questo commutatore dispone di 4 posizioni ognuna delle quali esplica le seguenti funzioni:

**posizione 1** - posizione in cui dovremo lasciare l'orologio per il suo normale funzionamento;

**posizione 2** - posizione che ci consente di fis-



sare l'ora in cui deve suonare la sveglia. Ruotando S2 su questa posizione l'orologio continua a funzionare regolarmente tuttavia sulle nixie, anziché l'ora e i minuti effettivi, compaiono l'ora e i minuti di «sveglia» che noi potremo variare a piacimento agendo sui pulsanti P1 e P2;

**posizione 3** - posizione per mettere a punto l'orologio; con S2 così commutato, pigiando P1 faremo avanzare le ore, mentre pigiando P2 i minuti;

**posizione 4** - posizione di attesa; serve per tenere bloccato l'orologio su un'ora ben precisa (ad esempio 20,30) in modo da metterlo esattamente in passo con il segnale orario della TV o della radio che useremo come campione. Quando la TV ci darà la stessa ora da noi prefissata, sarà sufficiente spostare S2 sulla posizione 1 per far ripartire l'orologio in sincronismo perfetto.

**DEVIATORE A LEVETTA S3:** serve per poter visualizzare anche i secondi. Chiudendo tale deviatore verso massa, l'orologio anziché visualizzare le ore e i minuti, ci farà vedere i minuti e i secondi, in modo che potremo eventualmente sfruttarlo come cronometro.

**PULSANTE P1:** serve per far avanzare le ore sia quando vorremo mettere a punto l'orologio, sia quando vorremo fissare l'ora di sveglia.

**PULSANTE P2:** al contrario del precedente, serve per far avanzare i minuti.

**PULSANTE P3:** serve per far cessare il suono della sveglia. Come abbiamo già anticipato, pigiando questo pulsante, l'avvisatore acustico tace immediatamente tuttavia, se non provvederemo a spostare anche il deviatore S1 in modo da disinserire la sveglia, lo stesso ritornerà in funzione dopo 7 minuti in modo da evitare che ci riaddormentiamo.

## REALIZZAZIONE PRATICA

Il circuito stampato necessario per la realizzazione di questo nuovo orologio reca la sigla LX181/B ed è visibile a grandezza naturale in fig. 3.

Come noterete, la disposizione dei componenti su di esso è notevolmente diversa, tuttavia valgono tutti i consigli già a suo tempo forniti sul n. 45/46, con il vantaggio che questa volta non dovremo più preoccuparci di individuare i ter-

minali delle nixie in quanto, come vedesi in fig. 2 sono tutti allineati in basso come i denti di un pettine, quindi non possono confondersi.

Naturalmente, prima di iniziare il montaggio, dovremo effettuare tutti i ponticelli di collegamento fra le piste inferiori e superiori dello stampato, controllando per precauzione con un ohmetro che effettivamente risulti stabilito il necessario collegamento elettrico fra le due facce. Potremo procedere inserendo le resistenze, i condensatori, gli zoccoli per gli integrati e da ultimo gli integrati stessi e la nixie piatta. Nel collegare allo stampato i vari deviatori, i pulsanti ed il commutatore rotativo, dovremo osservare attentamente lo schema pratico di montaggio di fig. 4. onde evitare errori.

Consigliamo pure di controllare, prima di collegarlo al circuito stampato, quali sono i terminali dei 15 + 15 volt e dei 3 volt del trasformatore, per non correre il rischio, invertendoli, di bruciare la nixie.

Per ultimare il montaggio sarà infine consigliabile applicare una piccola aletta di raffreddamento a raggiera sull'involucro del transistor TR3 in modo da consentirgli di dissipare meglio il calore generato.

Altri avvertimenti non ce ne sono ed a montaggio ultimato, se non avrete commesso errori, il circuito dovrà funzionare immediatamente.

## PER CHI POSSIEDE IL VECCHIO STAMPATO

Se qualche lettore ha già montato il vecchio orologio LX181 e per qualche motivo (ad esempio per aver rotto una nixie) vuole utilizzare questo nuovo display piatto, dovrà regolarsi come segue.

1) Innanzitutto dovrà sostituire il trasformatore T1 in quanto per alimentare i filamenti della nuova nixie sono necessari 3 volt ed il trasformatore originario ne eroga solo 0,8.

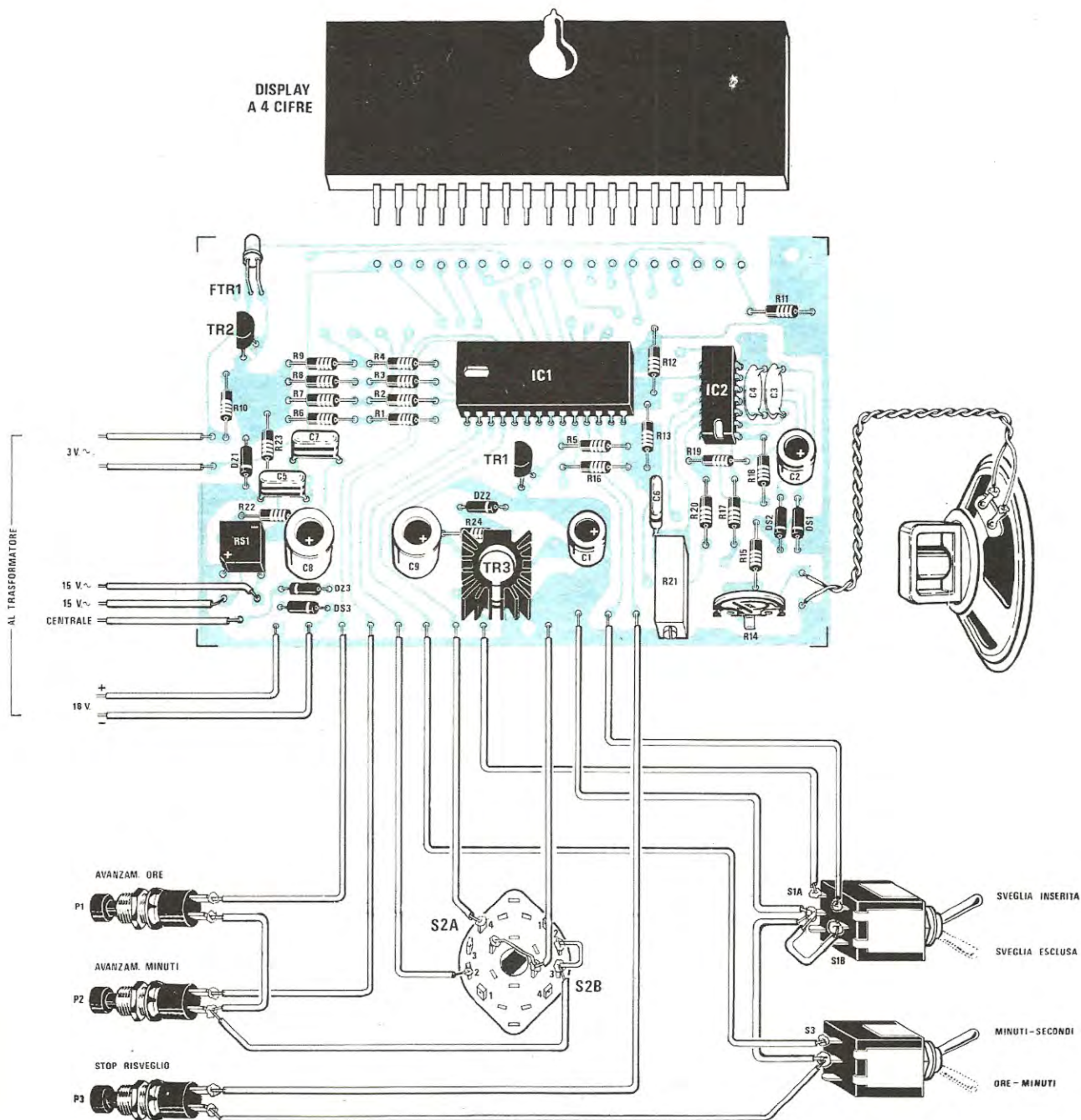
2) Non potrà collocare la nixie a quattro cifre sullo stampato bensì dovrà collegarla a quest'ultimo mediante degli spezzi di filo di rame nel modo seguente:

— I due terminali esterni contraddistinti dalla scritta FILAM. (cioè «filamento») dovranno essere collegati al secondario del trasformatore in grado di erogare 3 volt;

— Il terminale contraddistinto dalla scritta PM dovrà essere lasciato libero.

— Il terminale G.AM/PM (il terzo da sinistra,

Fig. 4 Schema pratico di montaggio. Sulla sinistra i terminali indicati con 3 e 15 volt andranno collegati al trasformatore T1, mentre i due con la dicitura 18 volt, alla pila, rispettandone la polarità.





come vedesi in fig. 2) dovrà risultare collegato alla GRIGLIA 1 (sesto terminale sempre da sinistra), quindi al punto comune alle resistenze R2 ed R6 sullo stampato.

— Il terminale AM potrà essere collegato ad un estremo deviatore S3B il quale dovrà risultare con l'altro estremo a massa. Da notare che questo deviatore nel vecchio progetto collegava il collettore di TR1 con il punto « luminoso » della nixie n. 4.

— Il terminale SEG.G (segmento G) andrà collegato al piedino n. 23 del TMS3834.

— Il terminale SEG.F al piedino n. 22 dello stesso integrato:

— Il terminale SEG.E al piedino n. 21.

— Il terminale SEG.D al piedino n. 20.

— Il terminale SEG.C al piedino n. 19.

— Il terminale SEG.B al piedino n. 18.

— Il terminale SEG.A al piedino n. 17.

— Il terminale GRIGLIA 2 al punto comune alle resistenze R3 ed R7.

— Il terminale GRIGLIA 3 al terminale G. PUNTI quindi al punto comune alle resistenze R4 ed R8 sullo stampato.

— Il terminale GRIGLIA 4 al punto comune alle resistenze R5 ed R9.

— Il terminale PUNTI dovrà infine risultare collegato al collettore del transistor TR1.

Eseguite queste operazioni l'orologio sarà già in grado di funzionare, tuttavia vi consigliamo di apportarvi, nel vostro interesse, anche le altre modifiche in precedenza descritte, cioè di portare il valore della resistenza R10 a 82.000 ohm e di applicare in serie al diodo DS3 uno zener da 3,3 volt.

Per far questo sarà sufficiente dissaldare l'anodo di DS3 dallo stampato, mettere il diodo in posizione verticale, quindi collegare insieme i due anodi e inserire poi il catodo dello zener nel foro rimasto libero.

A questo punto avrete trasformato il vecchio LX181 nel nuovo LX181-B.

## TARATURA

Per non costringere i lettori che volessero realizzare l'orologio LX181-B ad acquistare la rivista 45-46, prima di concludere questo articolo ripe-

tiamo in breve come si debbono tarare i due trimmer R14 ed R21 per ottenere da esso un perfetto funzionamento.

Cominceremo innanzitutto dal trimmer R14 il quale serve ovviamente per regolare l'intensità acustica del segnale di sveglia: ognuno lo posizionerà quindi come meglio ritiene opportuno.

Il trimmer R21 serve invece per ottenere che l'oscillatore costituito dall'integrato NE556 lavori esattamente a 50 Hz.

Per tararlo nel migliore dei modi dovremo innanzitutto procurarci un tester predisposto per misure in alternata con portata di 15 volt fondo scala ed applicarlo fra i due punti indicati nello schema elettrico con le lettere L ed M, dopodiché accenderemo l'orologio.

Così facendo lo strumento ci fornirà una lettura di circa 20 volt. A questo punto noi agiremo sul cursore del trimmer, ruotandolo nel senso in cui questa lettura tende a calare, fino ad ottenere il più basso valore possibile, cioè continueremo a ruotare tale cursore finché la lettura, invece di diminuire, riprende ad aumentare.

Raggiunto questo punto di « minimo », avremo la certezza che l'oscillatore lavora esattamente a 50 Hz.

Un secondo metodo per eseguire questa taratura con l'ausilio di un semplice circuitino composto da un transistor e un diodo led è riportato sul numero 45-46, a pag. 339.

Da notare che affinché la taratura stessa non risulti influenzata dalla tensione di rete, prima di eseguirla bisogna scollegare uno dei due estremi del condensatore C7.

## COSTO DELLA REALIZZAZIONE

Il solo circuito stampato LX181-B a doppia faccia . . . . . L. 4.000

Tutto il materiale occorrente, cioè circuito stampato, resistenze, trimmer, condensatori, transistor, fototransistor, integrati, commutatori, pulsanti, ponte raddrizzatore, display, altoparlante e trasformatore . . . . . L. 38.000

Per questo progetto è disponibile un elegante mobile metallico verniciato con mascherina in pleiglass al prezzo di L. 5.500

I prezzi sopra elencati non includono le spese postali.

Sfiorate con una mano una piccola piastra metallica e automaticamente le luci della vostra casa si accenderanno; sfioratela di nuovo e le luci si spegneranno.

## UN SENSORE per ACCENDERE

Anche un semplice impianto elettrico come quello presente in ognuna delle vostre case può essere migliorato sfruttando le innumerevoli possibilità offerteci dall'elettronica.

Prendiamo ad esempio un interruttore di rete: qualche decina di anni fa questo era costituito da un ingombrante e antiestetico corpo ceramico, in cui risultava necessario ruotare una manopola per accendere o spegnere la luce.

Col passare del tempo questi sono stati sostituiti da più estetici interruttori ad incasso, in cui è sufficiente pigiare un pulsante per ottenere le stesse identiche funzioni.

Questi tipi di interruttori attualmente possono considerarsi al culmine della loro evoluzione tanto che si potrebbe affermare, a ragion veduta, che non sono più suscettibili di ulteriori perfezionamenti. Al contrario, ricorrendo all'elettronica è possibile fare un passo avanti realizzando un interruttore a sensore. Possiamo anzi anticiparvi con estrema certezza che entro brevissimo tempo tutti gli interruttori a scatto scompariranno per essere sostituiti da un minuscolo dischetto metallico che, sfiorato con le dita, ci permetterà di accendere tutte le luci di una stanza. Anche se sul mercato già cominciano ad apparire i primi esemplari di questi nuovi interruttori, noi vogliamo precederli presentandovene uno ancor più perfezionato.

Gli interruttori commerciali infatti, per questioni di costo, utilizzano un solo integrato e più precisamente l'UAA10C1 il quale, oltre ad essere meno sofisticato dell'U113 da noi impiegato, presenta l'inconveniente di un'eccessiva sensibilità ai disturbi esterni (le luci con questo integrato si possono accendere o spegnere ogniqualvolta sulla linea si presenti un impulso spurio determinato ad esempio dall'entrata in funzione di un campanello o del relè di un frigorifero) e nello stesso tempo non può essere collegato ad eventuali sensori secondari (dislocati ad esempio su due porte presenti nella stessa stanza), con la



Foto del sensore ausiliario, necessario per realizzare un numero indeterminato di « interruttori secondari » a tocco.

conseguenza di limitarne drasticamente le possibilità d'impiego.

Il progetto che presentiamo è invece costituito da un integrato pilota tipo U112, provvisto del suo sensore, e da tanti altri integrati ausiliari tipo U113, provvisti a loro volta di altrettanti sensori che possono agire sull'integrato pilota.

Pertanto, se il nostro locale dispone di più ingressi, potremo attrezzare un ingresso col circuito pilota e dotare tutti gli altri di un sensore ausiliario in modo tale da poter accendere e spegnere le luci da qualsiasi punto dell'ambiente stesso.

Così facendo otterremo due vantaggi:

1) di non deturpare le pareti con antiestetici apparati in quanto l'elemento sensibile del nostro circuito può essere rappresentato anche da un semplice chiodo da tappeziere, oppure da una ridottissima placchetta metallica, perfettamente in tono con un arredamento moderno;

2) di poter sistemare questi sensori nei punti che più ci fanno comodo, ad esempio accanto





# LA LUCE

Il circuito principale del nostro sensore è lo stadio pilota, visibile in questa foto.

Lo stadio pilota, visibile qui sopra, serve unicamente per poter accendere o spegnere una luce da un solo o al massimo due punti non troppo distanti tra di loro. Volendo aumentare la quantità di « punti » di accensione, è necessario completare il circuito con degli stadi ausiliari, visibili in questa stessa pagina, sulla sinistra.

alla nostra poltrona preferita, in modo tale da poter accendere o spegnere le luci oppure di azionare un qualsiasi motorino elettrico (vedi ventilatore, condizionatore ecc.) senza doverci alzare.

A questo punto tuttavia non vogliamo dilungarci ulteriormente sulle possibilità di impiego di questo sensore per luci, preferendo lasciare a voi la scelta una volta che ne conoscerete completamente le caratteristiche e la potenzialità d'uso. Passiamo quindi rapidamente ad analizzare lo schema elettrico.

## SCHEMA ELETTRICO

Come abbiamo già anticipato, il nostro sensore per luci, a differenza di quelli commerciali, si suddivide in due stadi: uno stadio pilota costituito dall'integrato U.112/B ed uno stadio ausiliario costituito dall'integrato U.113/B.

Osservando lo schema elettrico dello stadio pilota, visibile in fig. 1, noteremo che esso dispone di un proprio sensore (quello che fa capo al terminale 9 dell'integrato) quindi può considerarsi autosufficiente, tuttavia nel caso ci interessi disporre di altri sensori per comandare l'accensione o lo spegnimento della stessa apparecchiatura dovremo impiegare uno o più stadi ausiliari, che collegheremo tra i terminali 10 e 3 di IC1.

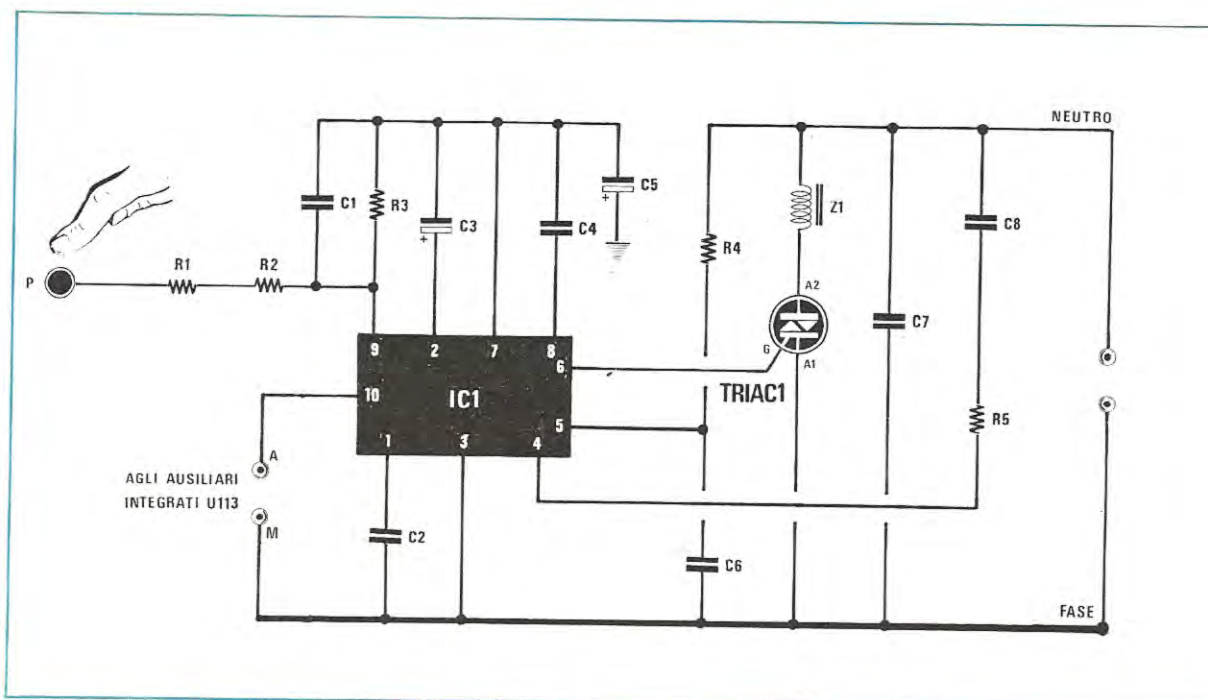
Il terminale 6 dell'integrato U.112/B risulta collegato al gate del triac pertanto è intuitivo che questo integrato sarà composto da un **trigger** ad altissima sensibilità, per poter effettuare le commutazioni, più un circuito pilota di potenza necessario per eccitare il gate del triac.

Oltre a questi due stadi, nello stesso integrato, risulta altresì presente un circuito raddrizzatore e stabilizzatore di tensione in grado di fornire la tensione necessaria per la sua alimentazione senza bisogno di ulteriori ed ingombranti componenti esterni.

A questo punto il lettore si chiederà dove l'integrato preleva questa alimentazione e forse qualcuno avrà già anche supposto che lo stesso funzioni direttamente con i 220 volt di rete.

In pratica invece l'integrato funziona con tensioni notevolmente inferiori e più precisamente con una tensione di circa 21 volt.

Per ottenere questo si prelevano i 220 volt alternati dalla rete tramite il condensatore C8 e la resistenza R5 e li si applicano quindi al piedino 4 dell'integrato, il quale naturalmente non è altro che l'ingresso della rete raddrizzatrice e stabilizzatrice a 21 volt. Questa tensione stabilizzata risulterà presente sul piedino 7 e qui verrà filtrata dal condensatore elettrolitico C5 prima di andare ad alimentare, tramite R3, il piedino 9 (da notare che la tensione sul piedino 7 risulta negativa ri-



spetto alla massa e questo ci spiega il perché su tale piedino è collegato il terminale negativo dell'elettrolitico).

Il valore da noi scelto per C8 ed R5 ci permette di far funzionare l'integrato anche con grosse variazioni della tensione di rete, tanto che in pratica possiamo assicurarvi che esso è egualmente idoneo per tensioni comprese fra i 125 e i 260 volt.

Dobbiamo qui precisare che per abbassare la tensione da 220 volt a quei 20-25 volt richiesti dall'integrato, non si sfrutta il principio della caduta di tensione tramite R5, bensì lo scopo si ottiene tramite una rete di sfasamento (di circa 25 gradi) rappresentata dalla resistenza R4 e dal condensatore C6 applicati al piedino 5 dell'integrato. Pertanto il valore di questi due componenti deve essere **rigorosamente rispettato** se non si desidera aumentare o ridurre notevolmente tale sfasamento e di conseguenza variare la tensione di alimentazione.

Gli altri componenti collegati ai terminali dell'integrato U. 112/B esplicano le seguenti funzioni:

— il condensatore C4 applicato sul piedino 8 serve per evitare che il filo di collegamento tra il piedino 9 e la placca di contatto possa captare segnali alternati da eventuali fili di rete che gli passino vicino.

— Il condensatore C2 applicato sul piedino 1

#### SENSORE PER LUCI - LX210

R1 = 4,7 megaohm 1/2 watt  
 R2 = 4,7 megaohm 1/2 watt  
 R3 = 470.000 ohm 1/2 watt  
 R4 = 150.000 ohm 1/2 watt  
 R5 = 12.000 ohm 1/2 watt  
 C1 = 4.700 pF poliestere  
 C2 = 33.000 pF poliestere  
 C3 = 2,2 mF volt al tantalio  
 C4 = 100.000 pF poliestere  
 C5 = 22 mF elettrolitico 50 volt  
 C6 = 47.000 pF poliestere  
 C7 = 68.000 pF poliestere  
 C8 = 68.000 pF poliestere  
 IC1 = integrato tipo U.112.B  
 TRIAC1 = triac 400 volt 6 ampère  
 Z1 = bobina antidisturbo per triac

ha la stessa funzione di C4 ma solo relativamente al filo che dal piedino 10 andrà poi a congiungersi con tutti i sensori ausiliari.

— Il condensatore elettrolitico C3 applicato sul piedino 2 è importantissimo per un ottimo funzionamento del circuito in quanto il suo valore di capacità determina il tempo di intervento e influisce sul rapporto immunità ai disturbi di rete. In particolare, se tale condensatore ha un valore troppo elevato, si noterà un certo ritardo tra l'istante in cui si tocca la piastrina e l'istante in cui s'accende la lampada.

Se invece ha un valore troppo basso, un disturbo



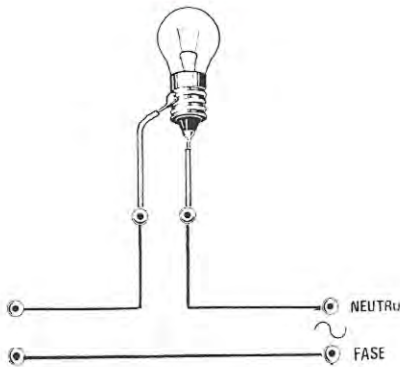


Fig. 1 Schema elettrico dello stadio pilota. Le uscite di questo circuito vanno collegate in serie alla lampada, cioè ai due fili che si congiungono al normale interruttore del vostro impianto elettrico. **IMPORTANTE:** occorre rispettare la « fase ». Se il circuito non funziona, invertire i due fili di entrata.

di rete, causato ad esempio dal relè del vostro frigorifero, può far eccitare l'integrato.

Da notare che la tolleranza dei condensatori elettrolitici è sempre molto elevata, quindi se si inserisce questo condensatore senza prima averne misurato l'effettivo valore, è molto facile che si verifichi una delle due condizioni sopra-citate.

— Il condensatore C1 e la resistenza R3 applicati sul terminale 9, determinano la sensibilità della placchetta P. I valori da noi utilizzati per questi due componenti sono quelli che, a nostro avviso, determinano il miglior rapporto sensibilità-immunità ai disturbi. La placca di contatto, come vedesi sullo schema elettrico, fa capo al piedino

9 tramite due resistenze R1 ed R2 da 4,7 megaohm cadauna. Il valore così elevato di queste due resistenze serve solo ed unicamente per sicurezza e non incide in alcun modo sul funzionamento del circuito. Non dobbiamo infatti dimenticare che tutto il circuito è collegato alla rete dei 220 volt quindi era necessario premunirsi contro eventuali guasti del medesimo.

Grazie alle resistenze R1 ed R2 invece, anche nella malaugurata ipotesi che l'integrato se ne vada in cortocircuito e tutta la tensione dei 220 volt si riversi improvvisamente sul piedino 9, andando a toccare con un dito la « placchetta » non si correrà alcun pericolo in quanto nel nostro corpo scorrerà in ogni caso una corrente inferiore a:

$$220 : 9.400.000 = 0,000023 \text{ ampère} = \\ = 23 \text{ microampère}$$

ciò possiamo affermare che l'effetto sarebbe simile a quando tocchiamo con le mani una normalissima **pila da 3 volt**.

In altre parole, anche se la placchetta venisse toccata da una persona con le mani bagnate e scalza, oppure venisse toccata da un bambino, questi **NON CORRERÀ ALCUN PERICOLO** in quanto essendo il valore di queste due resistenze molto elevato, si otterrà ai loro capi una caduta di tensione quasi totale. Questo particolare teniamo a sottolinearlo in quanto molti, vedendo il circuito interessato dalla tensione dei 220 volt, potrebbero pensare che toccando la placchetta si corresse il rischio di ricevere la « scossa ». Noi invece possiamo assicurarvi che anche le persone più sensibili non avvertiranno assolutamente nulla, come del resto è intuibile considerando i bassi valori di tensione in gioco.

Il triac che impiegheremo per questo circuito dovrà risultare da 400 volt lavoro ed essere in grado di erogare almeno 2-3 ampère. L'impedenza

Fig. 2 Schema elettrico del circuito ausiliario. I due fili A-M andranno a collegarsi ai due fili A-M visibili nello schema elettrico di sinistra.

#### LX209 - STADIO AUSILIARIO

R6 = 4,7 megaohm 1/2 watt  
 R7 = 4,7 megaohm 1/2 watt  
 R8 = 330.000 ohm 1/2 watt  
 C9 = 4.700 pF poliestere  
 C10 = 150.000 pF poliestere  
 IC2 = integrato tipo U.113

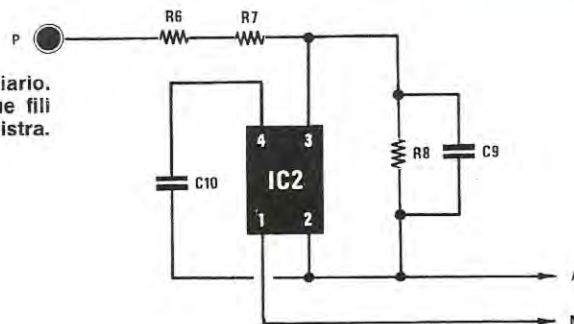


Fig. 3 Circuito stampato a grandezza naturale dello stadio pilota.

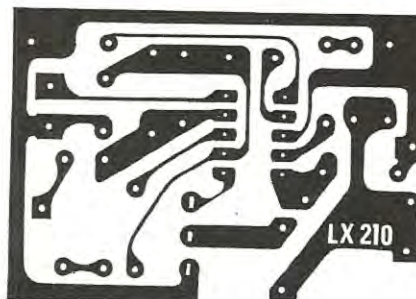
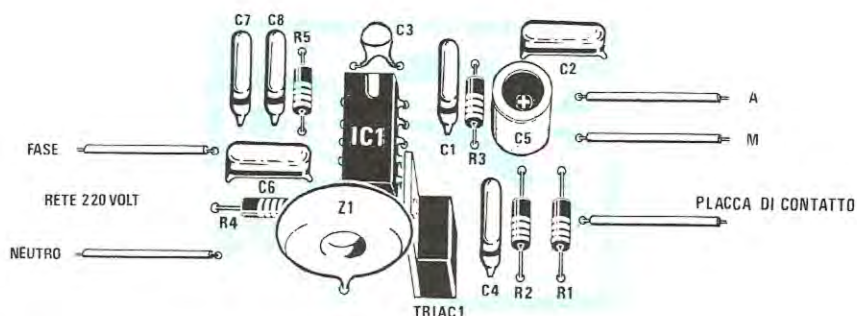


Fig. 4 Schema pratico di montaggio dello stadio pilota. Sulla destra abbiamo i due fili A-M che dovranno essere collegati agli stadi ausiliari e quello della placchetta del « tocco » mentre sulla sinistra i due fili da collegare a quelli presenti nell'interruttore di rete.



Z1 che troviamo applicata in serie all'anodo 2 del triac ed il condensatore C7, servono esclusivamente per limitare i disturbi provocati dalla commutazione del triac stesso.

Questa impedenza risulterà già avvolta su un nucleo toroidale in ferroxcube studiato appositamente per questa funzione.

Altri particolari importanti da sottolineare sono:

— il circuito funziona solo ed esclusivamente se il filo « neutro » della rete a 220 volt è collegato sul terminale « anodo 1 » del triac perciò se a montaggio ultimato riscontreremo che toccando la piastra la lampada non si accende, dovremo solo ed esclusivamente invertire i due fili che collegano la piastra alla rete, in modo che quello che prima era applicato all'anodo 2 del triac, ora risulti collegato all'anodo 1 e viceversa.

— I valori di C3-R4-C6-R5-C8 non debbono assolutamente essere variati in quanto quelli da noi consigliati sono i più idonei per un corretto funzionamento del circuito a tutte le tensioni comprese fra i 125 e i 260 volt.

— qualora si noti che la lampada a volte ispiegabilmente si spegne, significa che nel vostro circuito domestico sono presenti forti disturbi

ed è perciò consigliabile aumentare il valore di C3 portandolo ad esempio a 4,7 mF; in questo caso però si otterrà un leggero ritardo sul tempo di intervento, cioè quando toccheremo la piastrina, la lampada si accenderà solo dopo 1-1,5 secondi.

— In caso venga a mancare per qualche istante la tensione di rete, il circuito rimarrà nelle stesse identiche condizioni in cui si trovava in precedenza, cioè se la lampada era spenta rimarrà spenta e se invece era accesa rimarrà accesa.

Se poi la corrente dovesse venire a mancare per un tempo elevato (ad esempio 5 o 10 minuti), l'interruttore si porterà automaticamente sulla posizione « spento ».

Questa caratteristica è stata da noi volutamente introdotta per evitare che venendo a mancare la corrente quando si sta per uscire di casa, si debba attendere il ritorno di quest'ultima per sapere se l'interruttore è acceso o spento.

Il circuito serve per accendere o spegnere qualsiasi lampada ad incandescenza o motorini a corrente alternata ma non è adatto per lampade al neon o altri carichi che richiedano una tensione perfettamente sinusoidale (in quanto sull'uscita del triac questa non lo è) oppure risultino eccessivamente induttivi.



## I CIRCUITI AUSILIARI

I circuiti ausiliari sono utilissimi in tutti quei casi in cui si abbia bisogno di un numero indefinito di interruttori che possano agire contemporaneamente sulla stessa lampada.

Per risolvere questo problema non è infatti consigliabile collegare più piastre in parallelo a quella del « circuito pilota » in quanto tale soluzione potrebbe introdurre diversi inconvenienti. Ricorrendo invece ad un ulteriore integrato (siglato U.113), collegato con due soli fili tra il piedino 10 e la massa del circuito pilota, potremo realizzare tanti punti supplementari di comando distanti fra di loro anche qualche centinaio di metri.

In questo modo noi abbiamo la possibilità di realizzare impianti a « sensore » anche in capannoni di elevata superficie e poiché fra il piedino 10 e la massa dell'U.112.B si possono collegare in parallelo un numero indefinito di U.113, noi riusciremo a far sì che la luce possa accendersi o spegnersi da due-tre-dieci o venti posizioni diverse. Lo schema elettrico del circuito ausiliario è visibile in fig. 2. Come noterete, l'integrato U.113 dispone di soli 4 piedini, due dei quali servono per l'alimentazione (piedini 1 e 2), il terzo va collegato, tramite le due solite resistenze da 4,7 megaohm, alla « piastra » da sfiorare per far innescare il triac, ed il quarto serve solo per collegarci il condensatore C10.

Importante è ricordarsi, nel collegare il circuito ausiliario al principale, che il piedino 1 dell'integrato U.113 va collegato al terminale M del circuito pilota (vedi schema elettrico di fig. 1) mentre il piedino 2 va collegato al terminale A.

Invertendo questi due fili il circuito ausiliario non potrà mai funzionare.

## REALIZZAZIONE PRATICA

Il circuito stampato LX210 necessario a ricevere lo stadio pilota è stato studiato di dimensioni tali da poter trovare alloggio entro il vano di un normalissimo interruttore ad incasso.

In fig. 3 tale circuito risulta visibile a grandezza naturale, mentre in fig. 4 è possibile vedere la disposizione pratica dei componenti su di esso.

Da notare, in quest'ultima figura, la tacca di riferimento dell'integrato U.112.B che dovrà risultare rivolta verso il condensatore C3, la polarità del condensatore elettrolitico C5 (naturalmente da rispettare) e la forma del triac, la cui placchetta metallica risulterà rivolta verso l'impedenza Z1.

Per quanto concerne la polarità del condensatore al tantalio C3, facciamo notare che il punto colorato presente sul suo involucro (il quale serve proprio per individuare il terminale positivo da quello negativo), andrà rivolto verso l'esterno del circuito stampato.

L'impedenza Z1, di forma circolare, non ha polarità quindi potrà essere inserita sullo stampato sia in un verso che nell'altro indifferentemente. Sulla destra della figura vediamo i due fili A-M che dovremo utilizzare per alimentare gli « ausiliari » e sotto ad essi il filo che si collegherà alla « placchetta di contatto » relativa al circuito pilota.

Sulla sinistra abbiamo invece i due fili di alimentazione che dovranno essere collegati alla rete dei 220 volt, uno direttamente e l'altro interponendogli in serie il « carico » che vogliamo pilotare (cioè la lampadina oppure il motorino del ventilatore).

Naturalmente dovremo fare attenzione che il « neutro » e la « fase » risultino collegati allo



Fig. 5 Circuito stampato a grandezza naturale dello stadio ausiliario.

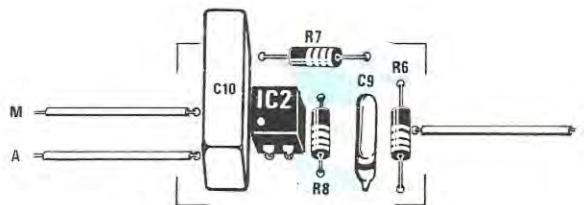


Fig. 6 Schema pratico di montaggio dello stadio ausiliario. Sulla sinistra i fili A-M da collegare allo stadio pilota, sulla destra il filo per la placchetta del tocco.

stampato esattamente come richiede lo schema, altrimenti il circuito non funzionerà, cioè pur toccando con un dito la placchetta di contatto la lampadina rimarrà spenta.

In tal caso tuttavia riparare all'errore sarà facilissimo in quanto basterà semplicemente invertire i due fili che si collegano alla presa dei 220 volt (ovvero il neutro e la fase) per ottenere un corretto funzionamento. Se a questo punto vi necessitano anche dei circuiti ausiliari, dovrete sfruttare il circuito stampato LX209 visibile a grandezza naturale in fig. 5.

Il montaggio dei componenti su questo circuito è estremamente facile (come appare evidente dallo schema pratico di fig. 6) tanto che l'unica cosa a cui si deve fare attenzione è il punto di riferimento presente sull'involucro dell'integrato U.113 il quale dovrà risultare rivolto verso il basso.

È importante ricordare che i due fili di sinistra indicati con le lettere A-M dovranno collegarsi esattamente con gli altri due fili A-M uscenti dal circuito pilota, poiché se li invertissimo fra di loro, cioè se collegassimo il filo A del circuito ausiliario al filo M del circuito pilota e viceversa, il nostro sensore non funzionerebbe come potrete appurare voi stessi al banco se inavvertitamente li collegherete in modo errato.

Il circuito in pratica non presenta nessuna difficoltà ed a montaggio ultimato deve funzionare immediatamente. Per ogni evenienza, riportiamo comunque qui di seguito le tensioni presenti sui vari terminali dei due integrati quando la lampada è SPENTA, in modo che se si presenta un guasto, si possa individuare immediatamente da cosa lo stesso è provocato.

Da notare che le tensioni riportate si riferiscono alla « massa » del circuito e si intendono misurate con un voltmetro elettronico; se tenteremo quindi di rilevarle con un tester potremo ottenere dei valori « sballati » in quanto tale strumento ha un'impedenza d'ingresso troppo bassa.

INTEGRATO U.112.B		INTEGRATO U.113	
pieдино	volt	pieдино	voit
1	-13	1	0
2	-20	2	-15
3	0	3	- 2,5
7	-21	4	0
8	- 6,7		
9	-20		
10	-14 -15		

Come si noterà le tensioni sono tutte « negative » rispetto alla massa. Per concludere possiamo dire che la placca di contatto può essere ottenuta utilizzando una borchia di ottone del tipo di quelle che vengono sfruttate generalmente per coprire le viti nei mobili di legno, oppure con un semplice chiodo da tappezziere.

Inutile dire comunque che questa placchetta non dovrà in alcun caso risultare ricoperta di sostanza isolante.

Il collegamento del nostro circuito all'impianto elettrico della vostra casa è molto semplice: basterà infatti togliere il vecchio interruttore a scatto e collegare i due fili che fanno capo ad esso al nostro circuito pilota nel modo indicato nello schema elettrico di fig. 1.

Gli interruttori ausiliari non dovranno invece essere collegati alla rete, ma solo ed esclusivamente allo stadio pilota mediante i due fili A-M di cui abbiamo in precedenza parlato.

## COSTO DELLA REALIZZAZIONE

Il solo circuito stampato LX210 relativo allo stadio pilota . . . . . L. 600

Tutto il materiale occorrente per lo stadio pilota, cioè circuito stampato, resistenze, condensatori, integrato, triac e bobina antidisturbo . . . . . L. 11.000

Il solo circuito stampato LX209 dello stadio ausiliario . . . . . L. 450

Tutto il materiale occorrente per lo stadio ausiliario, cioè circuito stampato, resistenze, condensatori e integrato . . . . . L. 4.500

I prezzi sopra elencati non comprendono le spese postali.



**ELCO ELETTRONICA**

s.n.c.

via Manin 26/B - 31015 CONEGLIANO  
Tel. (0438) 34692**PRODOTTI CHIMICI DELLA CPE  
CHEMICAL PRODUCTS FOR ELECTRONICS  
APPLIANCES**

CP/6N	Kit fotoincisione negativa per la preparazione dei circuiti stampati. Confezione da 100 fotoresist - 1000 cc sviluppo	L. 8.500
CP/6NM	Confezione da 50 cc fotoresist - 500 cc sviluppo	L. 4.800
CP/13	Pasta per argentatura chimica del rame e sue leghe. Confezione 50 gr. Confezione 20 gr.	L. 5.500 L. 2.900
CP/36	Cloruro ferrico concentrato. Confezione 1 litro	L. 900
CP/75	Resina epossidica per incapsulaggio dei componenti elettronici. Confezione 1/2 kg.	L. 5.500
CP/76	Resina poliestere per incapsulaggio dei componenti elettronici. Confezione 1 kg.	L. 4.500
CP/81	Inchiostro antiacido per circuiti stampati autosaldante. Confezione da 20 cc Confezione da 50 cc	L. 600 L. 1.200
CP/169	Gomma siliconica vulcanizzabile a freddo per incapsulaggio dei componenti elettronici. Confezione 100 gr.	L. 3.500
CP/201	Vernice protettiva autosaldante per la protezione dei circuiti stampati. Confezione da 100 cc	L. 650
CP/209	Vernice isclante EAT Confezione da 100 cc	L. 700
CP/316	Kit per circuiti stampati composto da: 1 flacone inchiostro protettivo autosaldante 20 cc - 1 pennino da normografo, 1000 cc acido concentrato, piastre ramate e istruzioni per l'uso	L. 2.800
CP/417	Pasta salda. Confezione 100 gr.	L. 500
CP/716	Grasso silicone adatto per dissipazione termica, antiossidante ecc. Confezione da 100 gr. Confezione da 50 gr. Confezione da 20 gr.	L. 3.500 L. 2.000 L. 1.000
NEW CLEANER 35	Bombola spray pulisci contatti. Confez. da 7 once	L. 1.100
NEW CLEANER 35S	Bombola spray pulisci contatti con azione lubrificante ai siliconi. Confez. da 7 once	L. 1.100
NEW FREEZER	Bombola spray raffreddante. Confez. da 7 once	L. 1.100
<b>COMPENSATORI VARIABILI CERAMICI</b>		L. 250
(valori disponibili: 2,5/6 pF. - 3/10 pF. - 4/20 pF. - 6/25 pF. 10/40 pF. 10/60 pF. - 30/140 pF. - 10/70 pF.).		

\ K200	L. 150
<b>IMPEDENZE DI BLOCCO RF</b>	L. 250
(valori disponibili: 1 $\mu$ H - 2,5 $\mu$ H - 4 $\mu$ H - 6,3 $\mu$ H - 10 $\mu$ H - 16 $\mu$ H - 25 $\mu$ H - 40 $\mu$ H - 63 $\mu$ H - 100 $\mu$ H).	

**TUBI PER OSCILLOSCOPIO**

2AP1	L. 11.500
3BP1	L. 13.300
5CP1	L. 16.000
DG7/32	L. 46.000
DG13/132	L. 65.000

**AMPLIFICATORE A12**

Protetto contro i cortocircuiti, a simmetria quasi complementare, con alimentazione propria non stabilizzata 35V - potenza d'uscita al clipping 30W su 4 Ohm - 22W su 8 Ohm - Sensibilità per la max potenza 0,6V eff. per carico 4 Ohm - 0,7V eff. per carico 8 Ohm - Impedenza d'ingresso 60 Kohm - Banda passante 15 ÷ 19 KHz  $\pm$  1 dB - distorsione a 1 KHz a 15W  $\leq$  0,15% - Trasformatore escluso

L. 18.500

**AMPLIFICATORE A13**

Caratteristiche come A12 ma con potenza 50W

L. 21.000

Trasformatore per A12 e A13 L. 3.800

Cassette vergini stereo 8 L. 1.800

Cassette C/60 L. 700

Cassette C/90 L. 1.000

Cassette C/60 Cromo L. 1.700

Cassette pulisci testine per stereo 8 L. 1.500

Cassette pulisci testine per cassette piccole L. 1.400

Confezione da 100 resistenze 1/2 W assortite L. 500

Confezione da 100 condensatori assortiti L. 2.600

**FILTRI CROSSOVER**

2 VIE - Freq. incrocio 3500 Hz 25W	L. 7.500
(solo 8 Ohm)	
2 VIE - Freq. incrocio 3500 Hz 36W	L. 8.400
(solo 8 Ohm)	
2 Vie - Freq. incrocio 700 Hz 25W	L. 10.000
2 VIE - Freq. incrocio 700 Hz 36W	L. 10.500
2 VIE - Freq. incrocio 700 Hz 50W	L. 13.900
2 VIE - Freq. incrocio 700 Hz 80W	L. 14.900
2 VIE - Freq. incrocio 700 Hz 110W	L. 16.900
3 VIE - Freq. incrocio 700/4000 Hz 36W	L. 12.500
3 VIE - Freq. incrocio 700/4000 Hz 50W	L. 13.500
3 VIE - Freq. incrocio 700/4000 Hz 80W	L. 15.900
3 VIE - Freq. incrocio 700/4000 Hz 110W	L. 20.900
4 VIE - Freq. incrocio 450/1500/8000 Hz 80W	L. 25.900
4 VIE - Freq. incrocio 450/1500/8000 Hz 110W	L. 30.900
4 VIE - Freq. incrocio 450/1500/8000 Hz 150W	L. 34.000

Fornibili, su richiesta, anche con controllo dei toni con aumento del 10%.

**N.B.** negli ordini si raccomanda di specificare l'impedenza.**DISPONIAMO DI TUTTA LA PRODUZIONE FEME:** relé, reed, contatti reed, commutatori tipo professionale, interruttori a levetta miniaturizzati, professionali, a norme MS, fusibili e portafusibili professionali.Per altro materiale vedere riviste precedenti. **ATTENZIONE:** al fine di evitare disguidi nell'evasione degli ordini si prega di indirizzare a Conegliano e di scrivere in stampatello indicando indirizzo completo città e CAP.**Condizioni di pagamento:** contrassegno più le spese di spedizione. Non si accettano ordinativi inferiori all'importo di L. 5.000.**N.B.** I prezzi possono subire delle variazioni dovute all'andamento del mercato. Sconti particolari per quantitativi.31015 CONEGLIANO  
Via Manin 26 B - tel. (0438)3469232100 BELLUNO  
Via Rosselli 109 - tel. (0437)20161



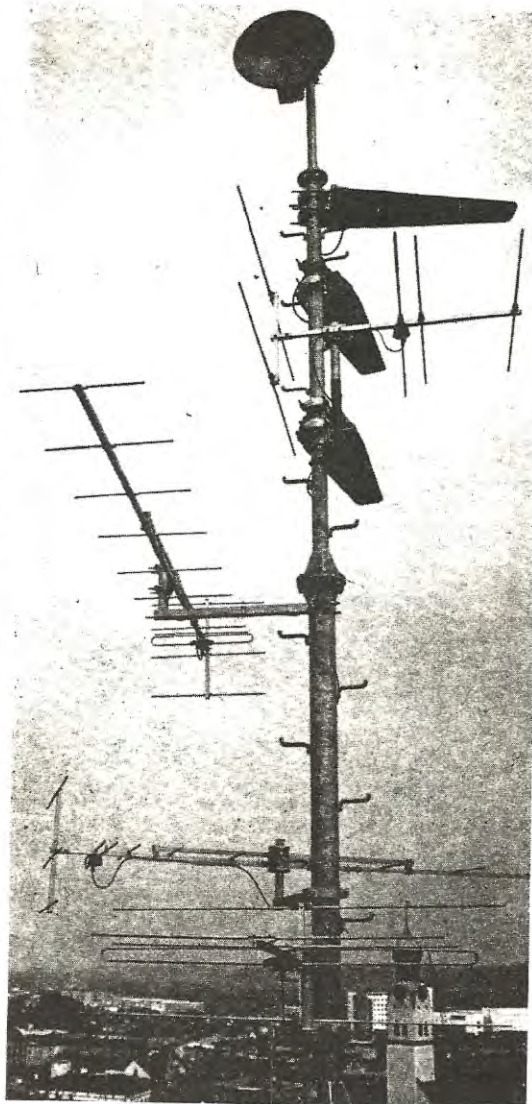
Da quando si è avuta la possibilità di utilizzare liberamente la banda da 88 a 108 MHz a modulazione di frequenza per uso privato, in commercio sono apparsi molteplici trasmettitori che pur essendo venduti come tali, in pratica non risultano idonei ad esplicare questa funzione.

Molti di essi infatti emettono frequenze spurie che interferiscono con ponti radio, impianti radar dell'aeronautica, oppure con emittenti TV o militari, altri non rispettano la larghezza di banda prescritta interferendo così con emittenti vicine, altri infine presentano una stabilità in frequenza ben diversa da quanto si richiede per simili installazioni.

Proprio per questo, cioè per portare un po' d'ordine nel caos attualmente esistente sulla gamma FM, il ministero delle PPTT sta varando delle precise disposizioni in virtù delle quali la maggior parte di queste « emittenti » saranno forzatamente costrette a tacere perché non corrispondenti alle norme richieste.

Accadrà quindi che diverse persone che hanno speso 2 o 3 milioni per procurarsi velocemente un trasmettitore, si vedranno costrette a smantellare la loro emittente e a vendere a cifre irrisorie quei pochi componenti che riusciranno a prelevare dal loro circuito. Tanto per toglierci una soddisfazione abbiamo voluto esaminare nei nostri laboratori alcuni di questi trasmettitori acquistati sul mercato a cifre iperboliche e purtroppo abbiamo dovuto constatare che nella maggioranza dei casi essi non sono altro che dei normali TX adatti solo ed esclusivamente per uso radiotistico sui 144 MHz, modificati più o meno bene per essere impiegati sulle frequenze degli 88-108 MHz.

Questi « adattamenti », come si sa, anche se possono momentaneamente soddisfare l'acquiren-



# **TRASMETTITORE** in **FM** **per emittenti private** **SULLA GAMMA 88-108 MHz**



te, in pratica non potranno mai garantire le stesse prestazioni e la stessa affidabilità di un circuito progettato solo ed esclusivamente per svolgere questa funzione.

Tanto per fare un paragone, potremmo affermare che possedere una di queste emittenti « rifatte » è come possedere una vettura per il trasporto passeggeri e volerla ad esempio adibire al trasporto di mattoni o di casse di ferro.

Per una o due volte tale « adattamento » potrebbe anche essere accettato, purché i mattoni o le casse venissero sistemate in maniera adeguata nel portabagagli oppure sui sedili, però viaggiando dovremmo procedere ad una andatura più lenta, per evitare di rovinare le sospensioni e così bene o male riusciremmo forse ad arrivare a destinazione.

Se tuttavia questa operazione dovessimo compierla di continuo, per giorni o per anni, è ovvio che decideremmo ben presto di sostituire questo mezzo di trasporto con uno più idoneo, cioè rivolgeremmo la nostra attenzione ad un bel furgoncino progettato esclusivamente per tale scopo.

Chi invece si ostinasse a voler utilizzare la propria auto, non dovrebbe meravigliarsi se la stessa, dopo pochi mesi, fosse ridotta ad un ammasso di rottami e se la polizia stradale, fermandolo, gli comminasse forti contravvenzioni.

In altre parole il vecchio detto: « In mancanza di un cavallo può andar bene anche un asino » è vero fino a un certo punto, poiché se si tratta di tirare un carretto è ovvio che anche l'asino ce la farà ma riteniamo che nessuno oserebbe cavalcarlo per una corsa all'ippodromo delle Capannelle.

Comunque, a parte queste divagazioni che hanno il solo scopo di farvi comprendere la differenza esistente fra un buon trasmettitore ed uno « pseudo-trasmettitore », possiamo affermare che nella maggior parte di questi « arrangiamenti » attualmente impiegati in FM, il circuito si basa su un oscillatore a quarzo che viene fatto lavorare a frequenza molto bassa e che viene modulato con un diodo varicap dopodiché, con una serie di duplicazioni, si raggiunge la frequenza desiderata degli 88-108 MHz.

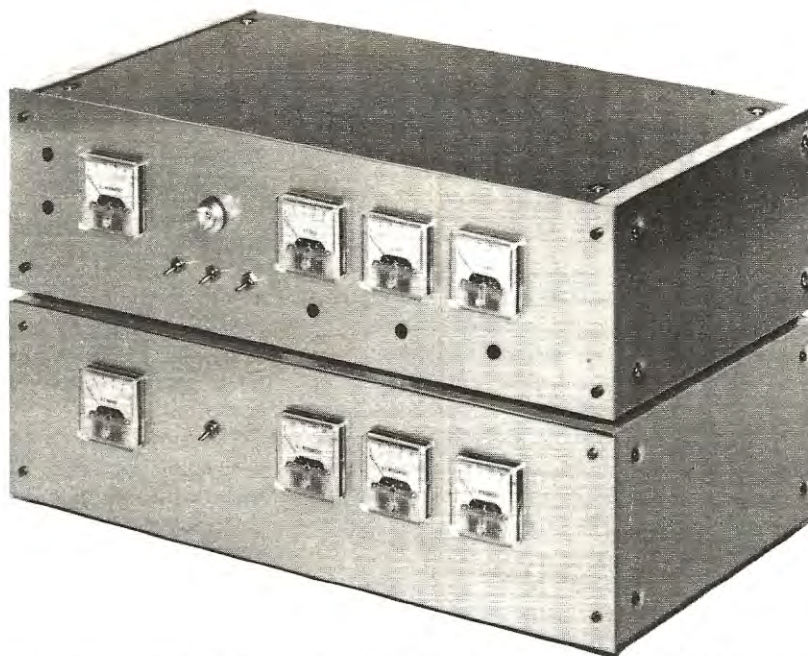
**Fatevi la vostra radio privata utilizzando questo schema che presenta delle caratteristiche di cui nessun altro trasmettitore, anche professionale, dispone.**

**Il progetto, come constaterete, utilizza nuove tecniche e nuovissimi integrati studiati espressamente per questo scopo.**





Così si presenterà il vostro trasmettitore una volta che lo avrete racchiuso entro i due mobili metallici che potremo fornire su richiesta. Gli strumentini presenti sui pannelli servono per controllare le tensioni di alimentazione, le correnti di assorbimento dello stadio prepilota e pilota e del finale di potenza, la deviazione di frequenza, la potenza AF in uscita e contemporaneamente le SWR, come spiegheremo in fase di taratura.



Per esempio, l'oscillatore «pilota» viene fatto lavorare a 3,3 MHz circa, poi questa frequenza la si duplica ottenendo 6,6 MHz, con una seconda duplicazione si raggiungono i 13,2 MHz, con una terza i 26,4 MHz, con una quarta i 52,8 MHz e infine, con l'ultima duplicazione, i 105,6 MHz.

Così facendo però risulta difficilissimo controllare e correggere la massima deviazione di frequenza (che secondo le norme non deve superare i 75+75 KHz) in quanto ciascuna duplicazione comporta automaticamente il raddoppio anche di tale deviazione.

Rifacendoci all'esempio precedente, per ottenere i 75 KHz di deviazione massimi, sarebbe necessario riuscire a far variare la frequenza dell'oscillatore di almeno 2350 Hz.

In un simile trasmettitore è quindi necessario scarseggiare in modulazione altrimenti si corre il rischio di compromettere la stabilità in frequenza. È infatti intuitivo comprendere che essendo sottoposta la frequenza fondamentale a ben 5 duplicazioni, basta eccedere anche di poco nella variazione per ottenere alla fine una deviazione di frequenza tale da non poter essere tollerata per chi desidera trasmettere sulla gamma FM.

Come avrete capito non è possibile sfruttare schemi dilettantistici per realizzare un trasmettitore adatto alla radiodiffusione commerciale e anche coloro che hanno modificato (certamente non dietro nostro consiglio) il nostro TX in FM per i 144 MHz, dovranno rassegnarsi a sostituirlo se sono intenzionati, in futuro, ad esplicitare tale at-

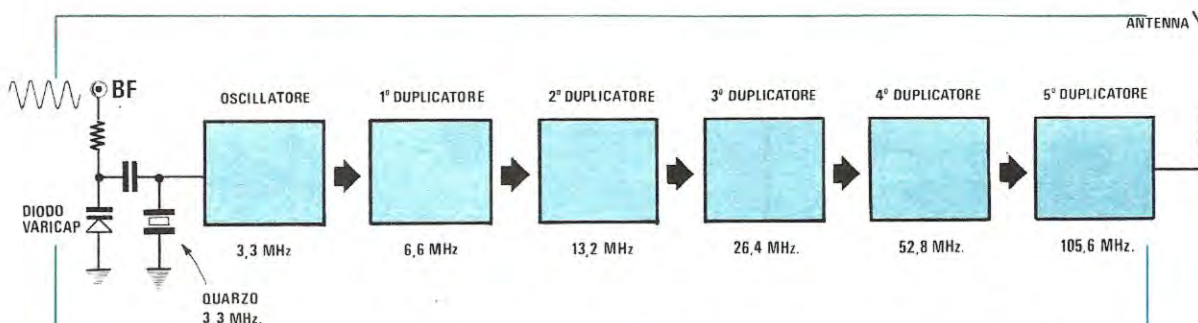
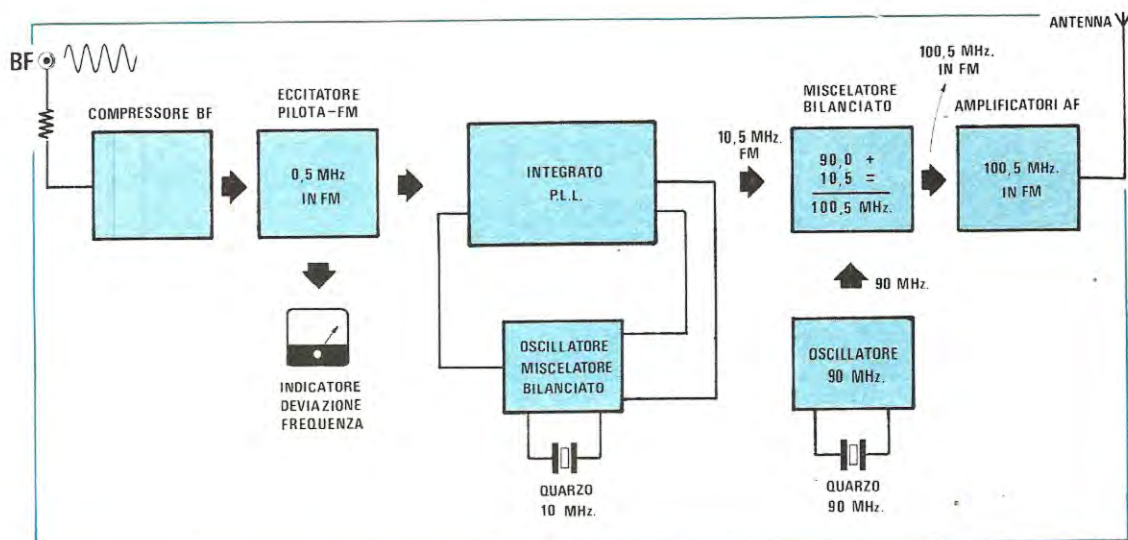


Fig. 1 Nei trasmettitori commerciali, per modulare in frequenza, si agisce normalmente sul quarzo dell'oscillatore tramite dei diodi varicap. Tale soluzione semplifica molto la realizzazione, ma presenta molti inconvenienti come, ad esempio, quello di non poter controllare la massima deviazione in frequenza e di emettere notevoli frequenze spurie con la logica conseguenza di disturbare i televisori e le apparecchiature dell'aeronautica civile e militare.





**Fig. 2** La modulazione in frequenza nel nostro trasmettitore viene ottenuta tramite un apposito integrato, che ci fornisce in uscita un segnale a 0,5 MHz già modulato con deviazione massima di 75 KHz. Un integrato PLL ci convertirà poi questi 0,5 MHz in 10,5 MHz sempre modulati in frequenza con una deviazione massima di + o - 75 KHz. Questa frequenza verrà infine miscelata ai 90 MHz generati da un oscillatore a quarzo. Non disponendo questo trasmettitore di stadi duplicatori di frequenza, non si avranno in uscita frequenze spurie, quindi non si correrà il rischio di interferire con altri canali.

tività. Affermando questo sappiamo già che saremo fatti oggetto di forti critiche da parte di coloro che fino ad oggi hanno realizzato e venduto a privati emittenti basate su tale principio, ma la nostra è una rivista divulgativa e come tale ha il dovere di spiegare ai propri lettori le cose come stanno anche se questo significa declassare quelli che fino ad oggi venivano venduti come «veri trasmettitori in FM».

D'altra parte, spiegando come funziona e come si costruisce un vero trasmettitore professionale per uso continuativo, anche il lettore più inesperto capirà facilmente la differenza esistente fra questo ed un trasmettitore dilettantistico.

Teniamo a precisare che il trasmettitore che oggi vi presentiamo è già stato adottato in incognito, per diversi mesi, da varie emittenti private e via via perfezionato (essendo allora in fase spe-

rimentate) fino ad ottenere tutti gli obiettivi che ci eravamo prefissi. Esso quindi può essere realizzato senza alcun timore da chiunque anche perché i quarzi che possiamo fornirvi risultano ad altissima stabilità (5 parti su un milione dove normalmente si hanno 20 parti) e gli integrati tutti selezionati in modo da consentire un funzionamento continuativo per mesi ed anni ad un ritmo di 18-20 ore al giorno, come appunto si richiede per un simile progetto.

#### PER MODULARE IN FREQUENZA

Il sistema più semplice per poter modulare in frequenza un trasmettitore è quello a cui abbiamo già accennato e che consiste nel modificare la frequenza dell'oscillatore a quarzo agendo con il segnale di BF su dei diodi varicap. In fig. 1 presentiamo uno schema di principio in cui si utilizza questo metodo.

La deviazione massima di frequenza che si può ricavare agendo sul quarzo è però molto limitata, quindi per poter raggiungere deviazioni dell'ordine dei 30-50-70 KHz è necessario partire con quarzi a frequenza molto bassa, quindi duplicare la frequenza generata con più stadi in modo che anche la variazione di frequenza venga duplicata molte volte.

Come ogni sistema semplice, anche questo presenta molti difetti e lacune che in parte abbiamo già enunciato.

Proprio per questo è preferibile adottare un secondo metodo, circuitalmente molto più complesso ma più facile da realizzare e più affidabile, in

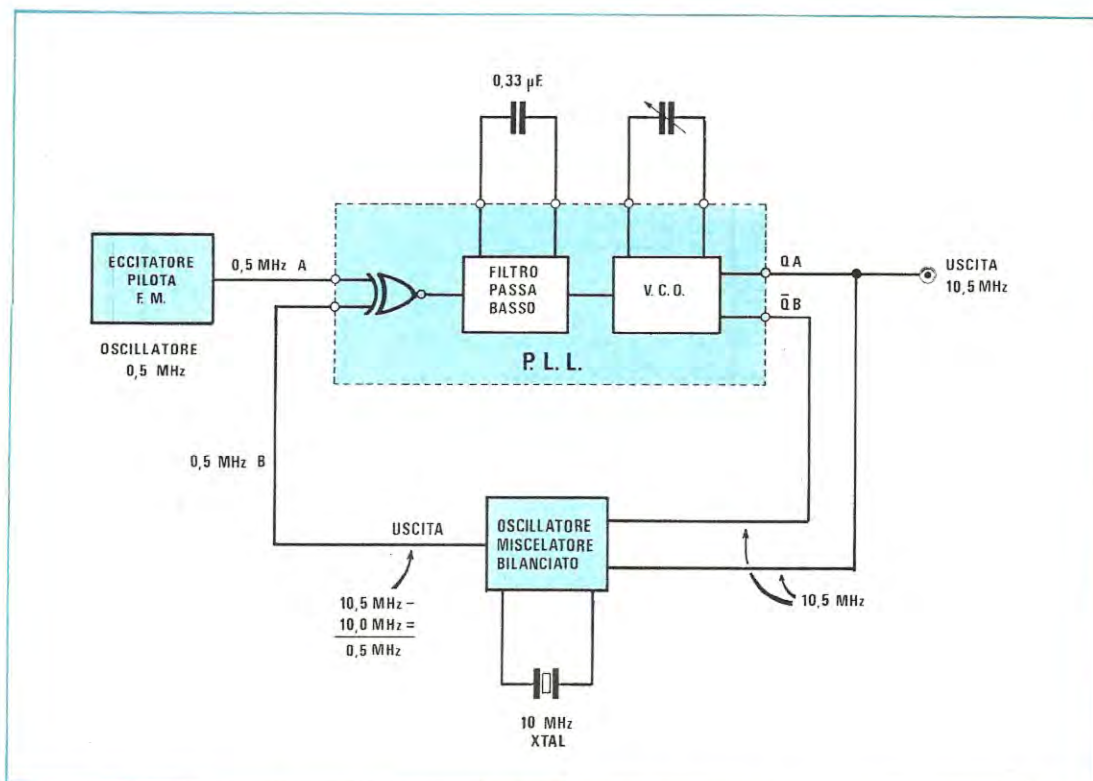


Fig. 3 Il VCO contenuto nell'interno dell'integrato PLL viene tarato per oscillare vicinissimo alla frequenza di 10,5 MHz (oppure, come spiegato nell'articolo di 9,5 MHz). Tale frequenza viene miscelata ad una frequenza di 10 MHz generata da un oscillatore a quarzo ottenendo così una differenza di 0,5 MHz che applicheremo su uno dei due ingressi del comparatore di fase contenuto nel PLL. Applicando sull'altro ingresso la frequenza di 0,5 MHz già modulata generata dall'eccitatore FM, l'integrato PLL provvederà a mantenere agganciata la frequenza in uscita sul valore di 10,5 MHz.

quanto esistono appositi integrati costruiti solo ed esclusivamente per esplicare tali funzioni. Ad esempio, sarebbe inconcepibile realizzare un trasmettitore in FM (dove non è ammesso superare una ben determinata deviazione di frequenza) senza utilizzare un « compressore dinamico », non solo per evitare una deviazione eccessiva nel caso si sovrarmoduli, ma anche per evitare di ottenere una deviazione troppo bassa quando si parla lontano dal microfono o sottovoce.

Un compressore idoneo per una stazione commerciale non può essere costruito rispolverando dei normali schemi per uso dilettantistico: occorre un qualcosa di più affidabile e proprio per questo esiste un apposito integrato, protetto contro le autooscillazioni e insensibile ad eventuali residui di AF, che svolge perfettamente tali funzioni.

È ovvio che il costo di un simile integrato risulterà superiore a quello che noi potremmo spendere realizzando un circuito equivalente a transistor, tuttavia è altrettanto ovvio che in questo modo noi eviteremo tanti problemi (vedi ad esempio quello delle autooscillazioni) altrimenti difficilmente eliminabili.

Oltre al compressore di dinamica, sono poi disponibili diversi altri integrati costruiti appositamente

per realizzare quello che si chiama il « cuore » in un trasmettitore in FM.

Per capire meglio il funzionamento di questi integrati, vi consigliamo di osservare attentamente la fig. 2 in cui viene rappresentato lo schema a blocchi del trasmettitore in FM che voi potrete costruirvi. Il segnale di BF proveniente da un microfono, giradischi o da un qualsiasi miscelatore, purché avente un'ampiezza compresa fra gli 80 e i 150 millivolt, viene applicato all'ingresso di un primo integrato che esplica, come abbiamo detto, la funzione di preamplificatore-compressore dinamico.



In altre parole, questo integrato amplifica il segnale di BF nel caso questo risulti troppo basso ed al contrario lo comprime, senza introdurre distorsione, nel caso la sua ampiezza risulti superiore al necessario.

Il segnale così « limitato » viene quindi sfruttato per pilotare un secondo integrato, che chiameremo **eccitatore pilota in FM**, il quale è in grado di fornire in uscita una frequenza di 0,5 MHz già **modulata** con deviazione massima di 75+75 KHz.

Dobbiamo a questo punto precisare che tale deviazione è **indipendente** dalla frequenza del segnale di BF, quindi non si supponga che inserendo in ingresso un segnale alla frequenza di 800 Hz, si ottenga una deviazione di 800+800 Hz e con un segnale a 10.000 Hz, una deviazione di 10.000+10.000 Hz. Quello che farà deviare la frequenza fino ad un massimo di 75.000 Hz (pari a 75 KHz) sarà infatti solo ed esclusivamente l'ampiezza del segnale di BF, quindi parlando piano, cioè a bassa voce, avremo una minor ampiezza di questo segnale e di conseguenza una minor deviazione di frequenza (ad esempio 15 KHz), parlando a voce normale potremo raggiungere una deviazione di circa 50 KHz, infine parlando a voce alta e vicino al microfono raggiungeremo al massimo i 75 KHz.

Se noi urlassimo esageratamente, sarà il primo

integrato (cioè il compressore) a limitare l'ampiezza del segnale di BF in modo che non si superino in alcun caso i 75 KHz prestabiliti dalla vigente legislazione.

Ora questo segnale a 0,5 MHz, già modulato in frequenza, viene applicato all'ingresso di un terzo integrato, un Phase Locked Loop (o PLL), sull'uscita del quale noi potremo prelevare:

$$10 + 0,5 = 10,5 \text{ MHz oppure}$$

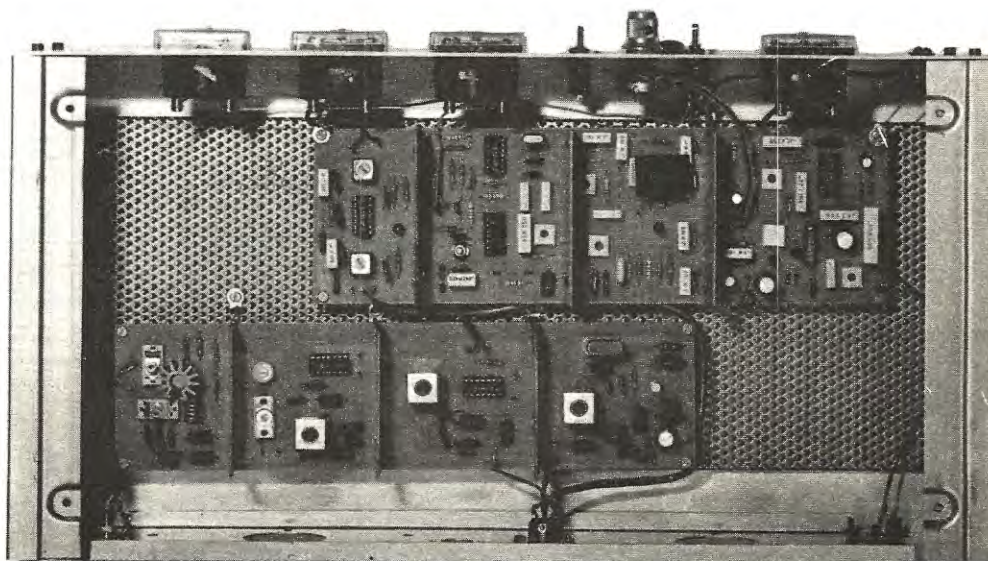
$$10 - 0,5 = 9,5 \text{ MHz}$$

sempre modulati in frequenza con una deviazione massima di 75 KHz.

Questa condizione la si ottiene in quanto nell'interno del PLL è presente un VCO (oscillatore controllato in tensione) pilotato da un comparatore di fase a due ingressi.

Sul primo di questi due ingressi noi applichiamo il segnale a 0,5 MHz modulato in frequenza proveniente dallo stadio precedente, mentre sul secondo applichiamo il segnale generato dal VCO (il quale può oscillare indifferentemente nell'intorno dei 10,5 oppure dei 9,5 MHz) **miscelato** ad un segnale a 10 MHz prodotto da un oscillatore ausiliario a quarzo.

Poiché la miscelazione fra il segnale generato dal VCO (cioè il segnale presente in uscita dal PLL) e il segnale a 10 MHz generato dall'oscil-



In questa foto si può vedere come vengono fissati entro il mobile lo stadio eccitatore pilota FM e quello del miscelatore. In uscita da tale stadio noi abbiamo già disponibile la frequenza di trasmissione modulata in FM quindi potremmo anche collegargli direttamente un'antenna per ritenere l'apparecchio completo. È però evidente che risultando la potenza irrisoria, anche la portata in questo caso risulterebbe minima (1-2 km al massimo).



latore a quarzo può avvenire per somma o per sottrazione, affinché si abbia identità di frequenza sui due ingressi del comparatore di fase, è ovvio che il VCO dovrà oscillare a:

$$10 + 0,5 = 10,5 \text{ MHz}$$

oppure a:

$$10 - 0,5 = 9,5 \text{ MHz}$$

Se la frequenza del VCO tendesse a variare o a slittare, il PLL la correggerà automaticamente in modo che su entrambi gli ingressi del comparatore di fase siano sempre presenti 0,5 MHz.

Volendo descrivere in parole povere il funzionamento di questa parte di circuito, potremmo paragonare il VCO all'ago di una bussola e l'oscillatore a 10 MHz ad una calamita posta accanto ad esso.

In tal modo se noi agitiamo la bussola è ovvio che anche l'ago oscillerà ma è altrettanto ovvio che non appena smetteremo di scuotere la punta dell'ago si arresterà in direzione della calamita.

Così accade anche per l'integrato PLL, all'uscita del quale, in assenza di modulazione, noi avremo una frequenza fissa di 10,5 MHz oppure di 9,5 MHz a seconda di come viene effettuato l'accordo, però tale frequenza varierà da un mi-

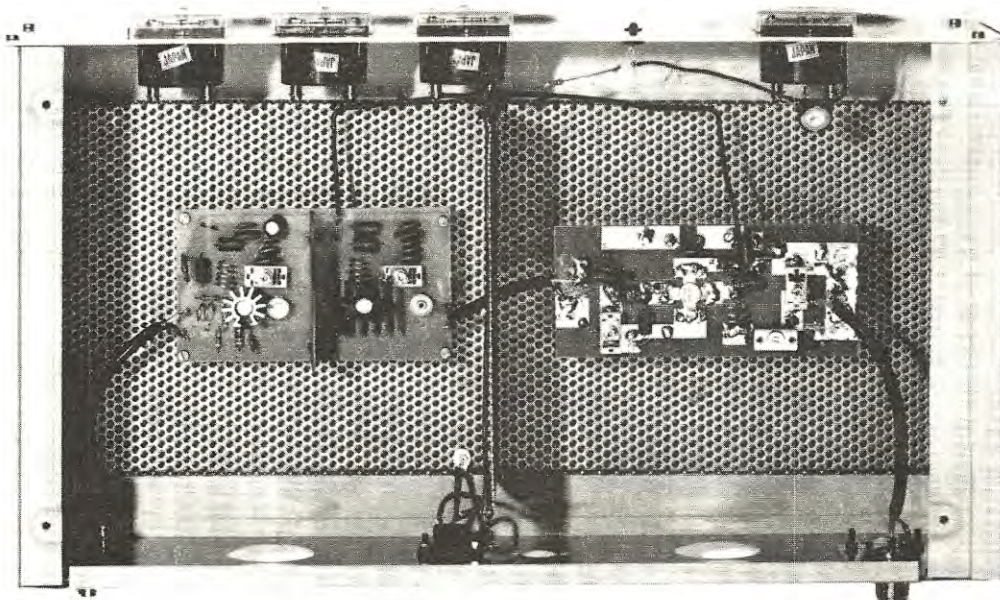
nimo di 10.425.000 Hz a un massimo di 10.575.000 Hz, non appena inizieremo a modulare.

L'oscillatore a quarzo a 10 MHz serve per consentire al VCO di variare la sua frequenza entro questi limiti senza che lo stesso abbia a «sganciarsi» dalla frequenza centrale, ed a riportare, in assenza di modulazione, la frequenza base sui 10,5 MHz oppure sui 9,5 MHz.

Dobbiamo tuttavia far presente che se la frequenza del quarzo dista notevolmente dalla frequenza centrale su cui abbiamo accordato il VCO contenuto all'interno dell'integrato PLL, cioè se noi scegliamo, ad esempio, un quarzo da 8 MHz ed accordiamo il VCO sui 10,5 MHz, oppure utilizziamo un quarzo da 10 MHz ed accordiamo il VCO sugli 11,5 o sugli 8,5 MHz, questo aggancio non potrà più avvenire, quindi la frequenza del VCO non risulterà più stabile.

In altre parole è come se noi allontanassimo troppo la calamita dall'ago della bussola: così facendo essa non potrà più influenzarlo quindi lo stesso si dirigerà verso il nord anziché nella direzione da noi desiderata.

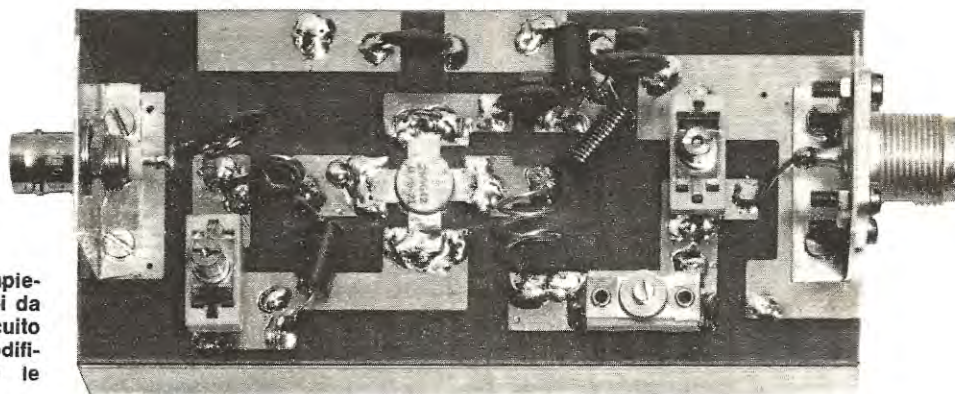
A questo punto crediamo che avrete compreso che la parte più importante di tutto questo trasmettitore è rappresentata proprio da questi tre integrati, cioè quello che permette di ottenere un segnale di BF di ampiezza perfettamente do-



Gli stadi prepilota e pilota e il lineare di potenza, che qui vediamo sistemati all'interno del secondo contenitore e tenuti separati tra di loro da uno schermo verticale, ci permetteranno di ottenere in uscita una potenza AF reale di circa 10-12 watt, una potenza cioè più che sufficiente per coprire vaste zone urbane.



Foto di un lineare impiegato nei primi prototipi da noi costruiti. Tale circuito è stato in seguito modificato per migliorarne le prestazioni.



sata; quello che ci fornisce un segnale a 0,5 MHz già modulato in frequenza con una deviazione di 75 KHz e quello infine che converte questi 0,5 MHz in una seconda frequenza di 10,5 oppure di 9,5 MHz sempre modulati con una deviazione massima di 75 KHz. Qualcuno che non si fosse soffermato a guardare attentamente lo schema a blocchi di fig. 2 potrebbe a questo punto supporre che gli stadi successivi risultino composti da un decuplicatore di frequenza (moltiplicatore  $\times 10$ ) atto a fornire in uscita i 105 oppure i 95 MHz. Ebbene, se tale operazione teoricamente potrebbe anche risultare possibile, in pratica essa è impossibile in quanto eseguendo delle duplicazioni al massimo riusciremmo a moltiplicare la frequenza iniziale per  $2 \times 2 \times 2 = 8$  ovvero, tramite due triplicazioni, per  $3 \times 3 = 9$ , cioè partendo con 10,5 MHz, riusciremmo a raggiungere, nel primo caso:

$$10,5 \times 2 \times 2 \times 2 = 84 \text{ MHz}$$

e nel secondo:

$$10,5 \times 3 = 31,5 \text{ MHz quindi } 31,5 \times 3 = 94,5 \text{ MHz}$$

però così facendo anche la deviazione di frequenza subirebbe la stessa sorte, quindi anziché ritrovarci alla fine una deviazione massima di 75 KHz, avremmo:

$$75 \times 2 \times 2 \times 2 = 600 \text{ KHz, oppure}$$

$$75 \times 3 \times 3 = 675 \text{ KHz}$$

cioè una deviazione spropositata.

Se proprio avessimo voluto seguire questa strada, avremmo dovuto limitare in partenza tale deviazione in modo che la stessa, in uscita dal secondo integrato, risultasse di soli 9,3 KHz oppure 8,3 KHz e non di 75 KHz come avviene nel nostro circuito, infatti:

$$9,3 \times 2 \times 2 \times 2 = 74,4 \text{ KHz}$$

$$8,3 \times 3 \times 3 = 74,7 \text{ KHz.}$$

Però il lettore accorto avrà notato che nello schema a blocchi, oltre all'oscillatore a quarzo a 10 MHz, ne compare un secondo che oscilla a 90 MHz (questo valore è puramente indicativo, infatti lo stesso oscillatore può lavorare indifferentemente a 78 oppure a 97 MHz semplicemente sostituendo il quarzo), ed è proprio questo secondo oscillatore che determina la frequenza di trasmissione della nostra emittente.

I segnali disponibili in uscita dal PLL e dall'oscillatore a 90 MHz vengono infatti applicati agli ingressi di un quarto integrato che esplica nel circuito la funzione di « miscelatore bilanciato ». Tale integrato ci offre la possibilità di prelevare dalla sua uscita un segnale di AF perfettamente sinusoidale alla frequenza di

$$90 + 10,5 = 100,5 \text{ MHz, oppure}$$

$$90 + 9,5 = 99,5 \text{ MHz}$$

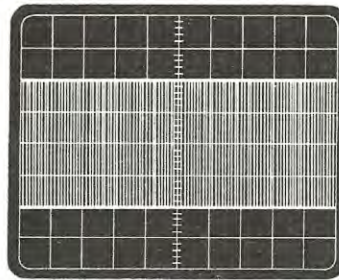
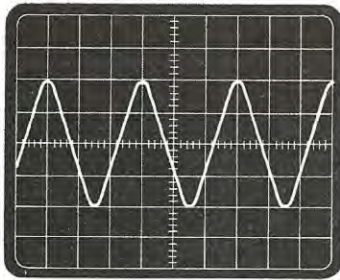
(volendolo, si potrebbero ottenere anche  $90 - 10,5 = 79,5$  MHz oppure  $90 - 9,5 = 80,5$  MHz, ma queste due frequenze non potrebbero ovviamente essere sfruttate dal momento che la gamma riservata alle « radio libere » va da 88 a 108 MHz).

In altre parole, senza apportare alcuna modifica al circuito ma agendo semplicemente su un compensatore applicato al VCO, noi potremo sempre ricavare due diverse frequenze di trasmissione che nell'esempio riportato, cioè con il secondo quarzo da 90 MHz, corrispondono rispettivamente a 100,5 MHz e a 99,5 MHz.

Se anziché impiegare un quarzo da 90 MHz, ne impiegassimo uno da 94 MHz avremmo la possibilità di trasmettere sia sui 104,5 MHz, sia sui 103,5 MHz, vale a dire su due frequenze distanti 1 MHz l'una dall'altra.

È questo un ulteriore vantaggio offertoci dal nostro trasmettitore. Avere però disponibile la





Chi possedesse un oscilloscopio VHF potrebbe facilmente constatare come la frequenza in uscita dal trasmettitore (da 88 a 108 MHz) risulti perfettamente sinusoidale, e come la portante AF non presenti tracce di modulazione di ampiezza.

frequenza di trasmissione non significa aver completato la nostra emittente in quanto è ovvio che il segnale disponibile in uscita dallo stadio miscelatore non dispone certo della potenza necessaria per venire applicato ad un'antenna irradiante. Proprio per questo è necessario far seguire a tale stadio una catena di amplificatori di AF che consentano di potenziare questo segnale fino a renderlo idoneo a coprire un'area urbana, cioè fino a raggiungere una potenza AF di circa 10-12 watt che potremo ulteriormente aumentare con dei « lineari » che presenteremo sui prossimi numeri in modo da ottenere alla fine 30-40-50 oppure 100 watt.

Per quanto riguarda gli stadi amplificatori di AF da noi adottati, anticipiamo fin da ora che sono stati progettati in funzione dell'uso che debbono assolvere, cioè abbiamo preferito inserire qualche stadio in più facendoli lavorare con un basso rendimento, quindi a bassa temperatura, piuttosto che risparmiare un transistor per poi far lavorare tutti gli altri in condizione « forzata » con il pericolo che si surriscaldino oppure auto-oscillino per eccesso di amplificazione.

Bisogna infatti tener presente che questi trasmettitori debbono funzionare ininterrottamente 20 ore su 24, se non addirittura 24 su 24, quindi non si poteva adottare, come per un trasmettitore dilettantistico, la « regola » di « tirare molto il collo » ai vari transistor in modo da ottenere alte potenze con pochi componenti e a basso prezzo.

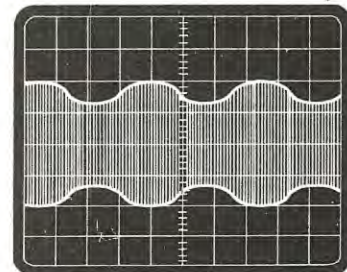
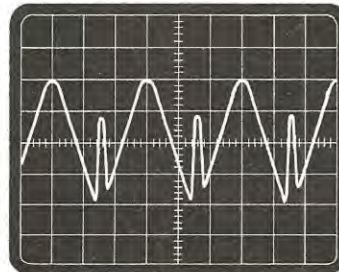
Se avessimo voluto realizzare questo trasmettitore per uso dilettantistico, cioè per un funzio-

namento limitato a pochi minuti, alternati ad altrettanti di riposo, per parlare ed ascoltare, da questo stesso circuito avremmo potuto ottenere anche 18-20 watt di potenza AF reali.

Nel nostro caso invece meglio avere una potenza non eccessiva (dato che questa potremo sempre aumentarla con dei lineari) ma essere ben sicuri sull'affidabilità del circuito, poiché sarebbe controproducente per una stazione commerciale correre il rischio di dover interrompere un programma, forse proprio nell'istante in cui stiamo pubblicizzando il nome della ditta X che ci ha appena firmato un contratto a lungo termine per diversi milioni. Se infatti dovesse spargersi la voce di queste « imperfezioni » tecniche, è ovvio che le ditte interessate preferirebbero appoggiarsi ad un'altra emittente locale in grado di offrire una maggior affidabilità.

Possiamo infine anticiparvi che già stiamo sperimentando un circuito di « encoder stereo » da poter applicare al nostro trasmettitore; quindi, sempre a proposito di pubblicità, vale la pena ricordare che chi per primo riuscirà in una zona ad installare un ottimo trasmettitore in FM o riuscirà a scavalcare tecnicamente il vicino, avrà maggiori possibilità di accaparrarsi i migliori contratti da parte delle ditte interessate, quindi se nella vostra zona riuscirete ad essere i primi sia come tempi di inserimento sia come qualità di trasmissione, per primi avrete anche il vantaggio di riuscire a collezionare quei comuni pezzettini di carta stampati dai poligrafici dello Stato chiamati volgarmente « denaro ».

Questa è la forma d'onda da noi rivelata in uscita su diversi tipi di trasmettitori in FM classici. Si noti quanto imperfetta risulta la forma d'onda ed i residui di modulazione di ampiezza presenti sulla portante AF.





## IMPORTANTE

A quanti sono interessati alla realizzazione di questa emittente privata comunichiamo che i componenti principali vengono importati dal Giappone, dalla Germania e dagli USA e proprio per questo possono sorgere talvolta degli intoppi imprevedibili per una normale fornitura.

Di integrati, per esempio, non possiamo riceverne più di 50 o 100 alla settimana, di quarzi e di compensatori invece non più di 500 sempre per settimana.

Noi abbiamo già una scorta notevole di questi componenti, tuttavia da quando abbiamo preannunciato l'uscita di questo TX e accennato, a quanti ce lo hanno espressamente richiesto, il probabile costo finale della realizzazione, non passa giorno che ditte o privati non ci prenotino ciascuno anche due o tre kit per volta.

Questo interessamento a tale progetto ci ha preoccupati tanto che non vorremmo trovarci ad esaurire le scorte prima del previsto.

È vero infatti che ogni settimana ci pervengono per via aerea i quantitativi richiesti, però il lettore non immagina quali problemi riesce a creare la burocrazia nel nostro Paese.

Basti pensare a questo proposito che per sdoganare anche un solo pacco, che in 48 ore giunge dall'America all'Italia, possono risultare necessari, tra scartoffie, timbri, certificati di origine ecc., dai 15 ai 30 giorni.

A volte può persino succedere, come è effettivamente accaduto, che non si riesca a sdoganare un pacco di integrati solo perché le sigle di questi ultimi rientrano nella lista del «materiale strategico militare», oppure che non esista ad esempio la voce «quarzi» quindi ci venga bloccato lo «sdoganamento» in quanto un semplicissimo quarzo può venirci classificato come «pietra preziosa lavorata e incastonata» e come tale assoggettato ad imposte esorbitanti.

Cosa dovrà fare quindi chi non vorrà attendere troppo a lungo per installare in proprio una emittente FM?

Semplicemente ordinare in tempo il materiale prima che si esauriscano completamente le scorte, poiché non appena si spargerà la voce che, grazie a Nuova Elettronica, con un prezzo irrisorio si può entrare in possesso di una efficientissima e perfetta stazione FM di tipo commerciale, tutti coloro che fino a ieri desideravano fare questo passo ma non potevano permettersi il lusso di spendere un paio di milioni ne approfitteranno immediatamente.

## SCHEMA ELETTRICO

Anticipiamo subito che il nostro trasmettitore si compone di ben quattro stadi ognuno dei quali esplica le seguenti funzioni:

- 1) **Generatore-eccitatore FM** uscita 10,5-9,5 MHz;
- 2) **Oscillatore AF a 90 MHz** e miscelatore;
- 3) **Stadio prepilota e pilota** per 88-108 MHz;
- 4) **Lineare di media potenza** da 10-12 watt.

Ognuno di questi stadi dispone di un proprio circuito stampato e dove è necessario di appositi schermi delle dimensioni richieste.

Tali stampati troveranno alloggio, compreso l'alimentatore, in due eleganti mobili metallici, come vedesi nelle foto riportate in questo articolo.

Inizieremo la descrizione dal primo stadio, che è anche il più importante, cioè da quello che noi abbiamo chiamato «generatore-eccitatore FM» e che reca la sigla LX239.

Lo schema completo di questo stadio è visibile in fig. 6-7. Il segnale di BF da applicare in ingresso all'integrato compressore IC1, per ottenere un corretto funzionamento, dovrà risultare di circa 100 millivolt picco-picco (può tuttavia raggiungere anche gli 0,5 volt picco-picco in quanto l'integrato compressore provvederà a limitare in uscita tale ampiezza).

Questo segnale proveniente da miscelatore, microfono o pick-up, verrà applicato alle bocche «ENTRATA» visibili sulla sinistra di tale schema.

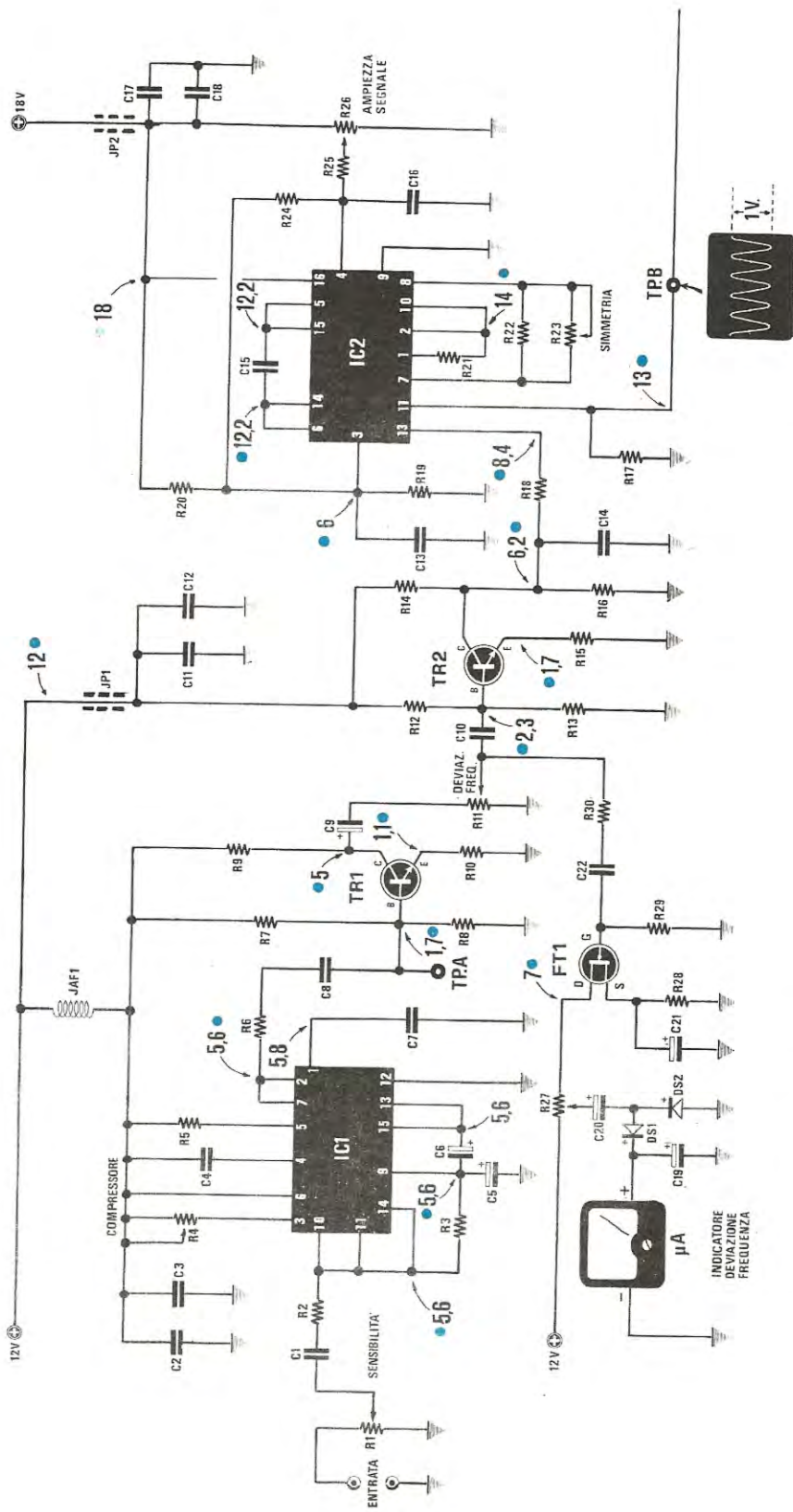
Il trimmer R1, inserito sul circuito stampato, serve per **controllare la sensibilità in ingresso**, cioè in pratica la sua funzione è quella di dosare opportunamente il segnale di BF in modo che l'ampiezza di quest'ultimo, misurata su C1, non superi mai i 150 millivolt picco-picco.

Dal cursore di questo trimmer il segnale giunge agli ingressi dell'integrato IC1, un NE.2216 che come già anticipato esplica la funzione di preamplificatore-compressore.

I valori dei componenti impiegati in questo stadio sono stati calcolati per ricavare da esso le migliori prestazioni, quindi è consigliabile non apportarvi alcuna modifica.

Il trimmer R4, che troviamo applicato fra il terminale di alimentazione ed il piedino 3, serve nel nostro schema per controllare il «tasso di compressione».

In particolare, cortocircuitando tutto questo trimmer, il tasso di compressione risulterà **massimo**,



0,5 MHz

Fig. 6 Schema elettrico dello stadio eccitatore FM (l'altra parte dello schema è visibile qui sotto).

R1 = 10.000 ohm trimmer quadro  
 R2 = 47.000 ohm 1/4 watt  
 R3 = 47.000 ohm 1/4 watt  
 R4 = 50.000 ohm trimmer quadro  
 R5 = 68.000 ohm 1/4 watt  
 R6 = 560 ohm 1/4 watt  
 R7 = 56.000 ohm 1/4 watt  
 R8 = 10.000 ohm 1/4 watt  
 R9 = 5.600 ohm 1/4 watt  
 R10 = 1.000 ohm 1/4 watt

R11 = 100.000 ohm potenz. log.  
 R12 = 39.000 ohm 1/4 watt  
 R13 = 10.000 ohm 1/4 watt  
 R14 = 5.600 ohm 1/4 watt  
 R15 = 1.200 ohm 1/4 watt  
 R16 = 4.700 ohm 1/4 watt  
 R17 = 1.200 ohm 1/4 watt  
 R18 = 1.000 ohm 1/4 watt  
 R19 = 4.700 ohm 1/4 watt  
 R20 = 10.000 ohm 1/4 watt

R21 = 15.000 ohm 1/4 watt  
 R22 = 2.200 ohm 1/4 watt  
 R23 = 5.000 ohm trimmer quadro  
 R24 = 4.700 ohm 1/4 watt  
 R25 = 1.000 ohm 1/4 watt  
 R26 = 50.000 ohm trimmer quadro  
 R27 = 2.000 ohm trimmer quadro  
 R28 = 470 ohm 1/4 watt  
 R29 = 100.000 ohm 1/4 watt  
 R30 = 47.000 ohm 1/4 watt

R31 = 2.200 ohm 1/4 watt  
 R32 = 1.000 ohm 1/4 watt  
 R33 = 2.200 ohm 1/4 watt  
 R34 = 3.300 ohm 1/4 watt  
 R35 = 4.700 ohm 1/4 watt  
 R36 = 1.000 ohm trimmer quadro  
 R37 = 1.000 ohm 1/4 watt  
 R38 = 1.200 ohm 1/4 watt  
 R39 = 1.000 ohm 1/4 watt  
 R40 = 3.300 ohm 1/4 watt



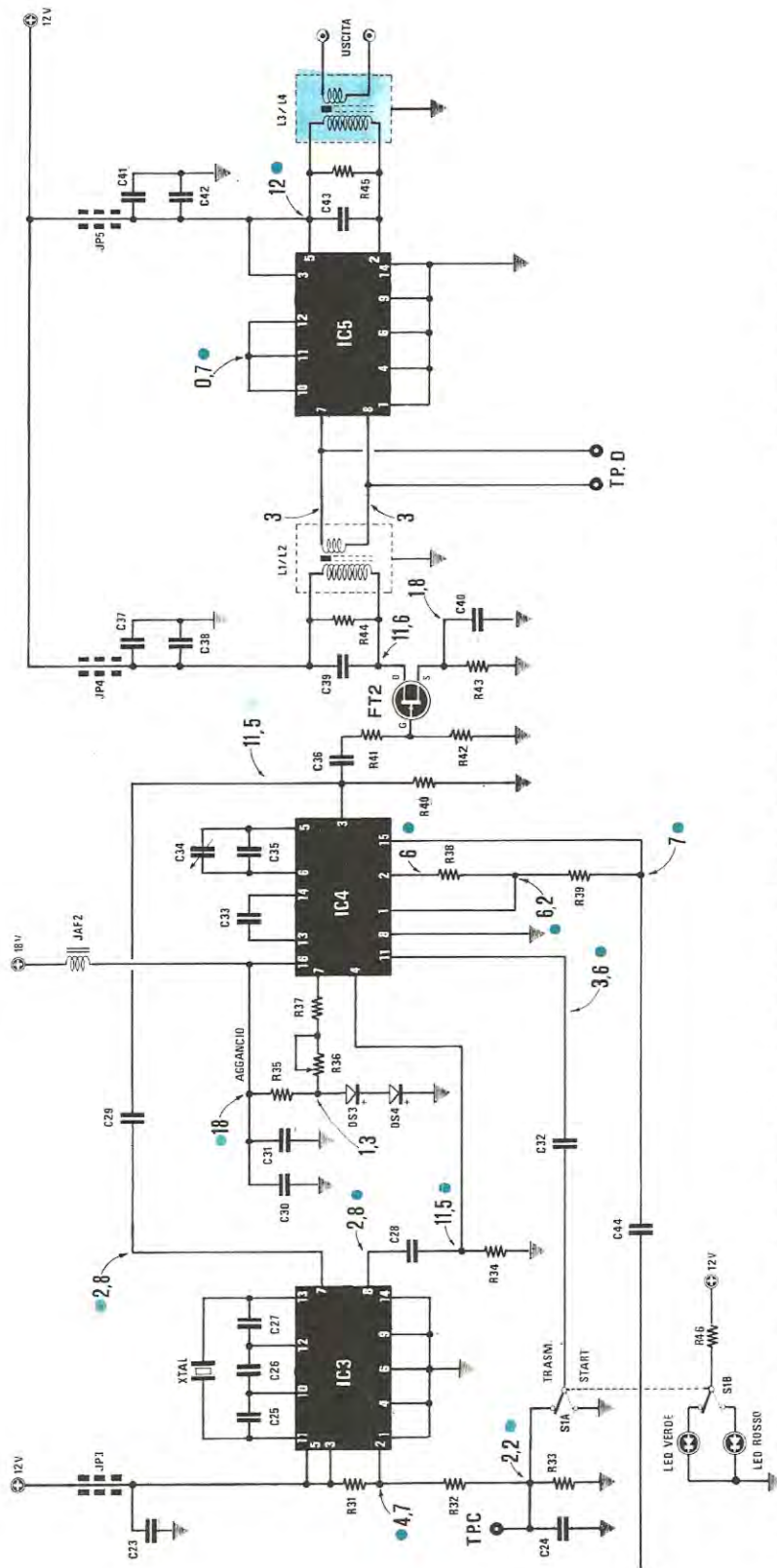


Fig. 7 Per completare lo schema elettrico dello stadio eccitatore FM è necessario anche questa parte del circuito. Il condensatore C44 (vedi in basso a sinistra) andrà a collegarsi al piedino 11 di IC2 dello schema elettrico di fig. 6 qui sopra riportato.

- R41 = 100.000 ohm 1/4 watt
- R42 = 100.000 ohm 1/4 watt
- R43 = 680 ohm 1/4 watt
- R44 = 47.000 ohm 1/4 watt
- R45 = 22.000 ohm 1/4 watt
- R46 = 1.000 ohm 1/4 watt
- C1 = 330.000 pF poliestere
- C2 = 10.000 pF poliestere
- C3 = 100.000 pF poliestere
- C4 = 270.000 pF poliestere
- C5 = 100 mF elettr. 25 volt
- C6 = 10 mF elettr. 25 volt
- C7 = 47 pF ceramico VHF
- C8 = 100.000 pF poliestere
- C9 = 10 mF elettr. 25 volt
- C10 = 100.000 pF poliestere

- C11 = 1.000 pF ceramico VHF
- C12 = 100.000 pF poliestere
- C13 = 100.000 pF poliestere
- C14 = 15.000 pF poliestere
- C15 = 1.500 pF poliestere
- C16 = 100.000 pF poliestere
- C17 = 100.000 pF poliestere
- C18 = 1.000 pF ceramico VHF
- C19 = 100 mF elettr. 25 volt
- C20 = 1 mF elettr. 63 volt
- C21 = 22 mF elettr. 16 volt
- C22 = 100.000 mF 160 volt
- C23 = 1.000 pF ceramico VHF
- C24 = 33 pF ceramico VHF
- C25 = 12 pF ceramico VHF
- C26 = 56 pF ceramico VHF

- C27 = 12 pF ceramico VHF
- C28 = 33 pF ceramico VHF
- C29 = 33 pF ceramico VHF
- C30 = 100.000 pF poliestere
- C31 = 10.000 pF poliestere
- C32 = 47.000 pF poliestere
- C33 = 330.000 pF poliestere
- C34 = 0,5-6 pF compens. a tubetto
- C35 = 10 pF ceramico VHF
- C36 = 220 pF ceramico VHF
- C37 = 1.000 pF ceramico VHF
- C38 = 100.000 pF poliestere
- C39 = 56 pF ceramico VHF
- C40 = 1.000 pF ceramico VHF
- C41 = 1.000 pF ceramico VHF
- C42 = 100.000 pF poliestere

- C43 = 56 pF ceramico VHF
- C44 = 10.000 pF poliestere
- FT1 = Fet tipo BF244 mezzaluna
- FT2 = Fet tipo 2N3819 tondo
- TR1 = transistor NPN tipo BC209C
- TR2 = transistor NPN tipo BC209C
- JAF1 = impedenza AF tipo 555
- JAF2 = impedenza AF tipo VK200
- JP1 a JP5 = impedenze con perline
- IC1 = integrato tipo NE2216
- IC2 = integrato tipo NE181
- IC3 = integrato tipo SO42P
- IC4 = integrato tipo NE562
- IC5 = integrato tipo SO42P
- XTAL = quarzo 10 MHz
- L1/L2 = bobina di accordo 9-11 MHz
- L3/L4 = bobina di accordo 9-11 MHz
- L/A = strumentino 100-250 microampère
- S1A/S1B = doppio deviatore a levetta
- DUE diodi led (rosso e verde)

mentre inserendo tutta la resistenza, la compressione operata dall'integrato toccherà il suo valore **minimo**. Ponendo invece il cursore di questo trimmer all'incirca a metà corsa si ottiene il valore **ottimale**, quello cioè che noi consigliamo di adottare.

Tenendo questo trimmer al massimo, il segnale di BF che applicheremo in ingresso non dovrà superare i 100 millivolt picco-picco (utilizzare per le prove un segnale alla frequenza di circa 1.000 Hz), mentre ruotandolo a metà corsa, tale ampiezza potrà raggiungere i 200 millivolt picco-picco.

**IMPORTANTE:** per ottenere un ottimo funzionamento dell'integrato compressore, sul punto di controllo TPA, l'ampiezza del segnale di BF dovrà risultare di 400-500 millivolt. Questo segnale verrà a sua volta preamplificato dal transistor TR1 il quale esplica la funzione di preamplificatore separatore.

Dal cursore del potenziometro R11, il segnale di BF, tramite il condensatore C10, giungerà quindi alla base del transistor TR2, mentre tramite R30 e C22 raggiungerà al gate del fet FT1. Tale fet viene impiegato per pilotare il microamperometro che sfrutteremo per controllare la **deviazione massima di frequenza** sotto modulazione.

Il potenziometro R11 non serve, come si potrebbe supporre, per regolare il volume, bensì per dosare la massima deviazione in frequenza. In particolare, spostando il cursore di questo trimmer verso massa, noi tenderemo a ridurre la deviazione in frequenza, mentre spostandolo verso C9 tenderemo ad aumentarla.

Ricordiamo in ogni caso che le vigenti leggi in materia di diffusione FM vietano espressamente di superare i **75 + 75 KHz** di deviazione, quindi per il vostro interesse, cercate di non esagerare in questo senso.

Il trimmer R27 che troviamo applicato sul drain del fet, ci permetterà di tarare lo strumento in modo da tenere costantemente sotto controllo, con la massima precisione, la deviazione in frequenza del trasmettitore. Se impiegassimo uno strumentino con scala graduata da 1 a 100, potremmo tarare questo trimmer in modo che applicando in ingresso un segnale di BF di 100 millivolt picco-picco, la lancetta dello strumento devii fino ad indicarci 75 (cioè 75 KHz).

Se invece useremo uno strumento con scala diversa, sempre con lo stesso segnale in ingresso, dovremo tarare il trimmer R27 in modo che la lancetta si fermi su un punto che ci indichi inequivocabilmente i 75 KHz di deviazione in frequenza.

Ritornando al transistor TR2, noteremo che il segnale di BF presente sul suo collettore già opportunamente dosato in ampiezza per ottenere la deviazione di frequenza desiderata, viene applicato tramite la resistenza R18 al piedino 13 d'ingresso dell'integrato «eccitatore-pilota FM», cioè IC2.

Per ottenere le migliori prestazioni da questo integrato è necessario che la tensione sul suo piedino 13 (naturalmente misurata con un voltmetro elettronico, in assenza di segnale) risulti pari a **8,4 volt** ed in tali condizioni, sul collettore di TR2 potremo misurare 6,2 volt.

Con i valori di R14 ed R16 da noi consigliati, queste tensioni ve le ritroverete senza dover apportare alcuna modifica al circuito.

L'integrato IC2 è un NE.181 e, come già anticipato, svolge nel circuito la funzione più importante, quella cioè di fornirci in uscita sul piedino 11 un'onda sinusoidale a 500 KHz circa, modulata in frequenza del segnale di BF applicato sul piedino 13.

Tale integrato dispone di una stabilità in frequenza veramente notevole tanto che una volta raggiunta la temperatura di regime, potremo notare variazioni al massimo di qualche Hertz.

Qualora poi rilevassimo che l'uscita di tale integrato si stabilizza, anziché sui 500 KHz (pari a 500.000 Hz), su una frequenza leggermente diversa, ad esempio 500.020 Hz oppure 499.930 Hz, la colpa è da attribuirsi solo ed esclusivamente ad una eccessiva tolleranza del condensatore C15.

In questi casi tuttavia, a meno che le differenze non siano veramente notevoli, non conviene sostituire il condensatore in quanto 20-30 Hz in più o in meno non rivestono eccessiva importanza in un circuito FM.

I trimmer R23 ed R26 collegati a questo stadio servono il primo per regolare la **simmetria della forma d'onda** (come spiegheremo meglio in fase di messa a punto) ed il secondo per **variare l'ampiezza** del segnale generato.

Il funzionamento migliore si otterrà quando sul «test-point» TP.B sarà presente un segnale a 500 KHz avente un'ampiezza di circa 1 volt picco-picco.

Questo segnale modulato in frequenza verrà ora applicato, tramite il condensatore C45, al piedino 15 dell'integrato IC4, un PLL (Phase Locked Loop) tipo NE.562 nel cui interno è presente un «comparatore di fase» a due ingressi (piedini 11 e 15) e un VCO, cioè un oscillatore la cui frequenza di lavoro viene «controllata» dalla tensione presente in uscita da un «filtro passa-basso» che integra gli impulsi generati dal comparatore di fase.

Nel nostro circuito il VCO, a seconda di come



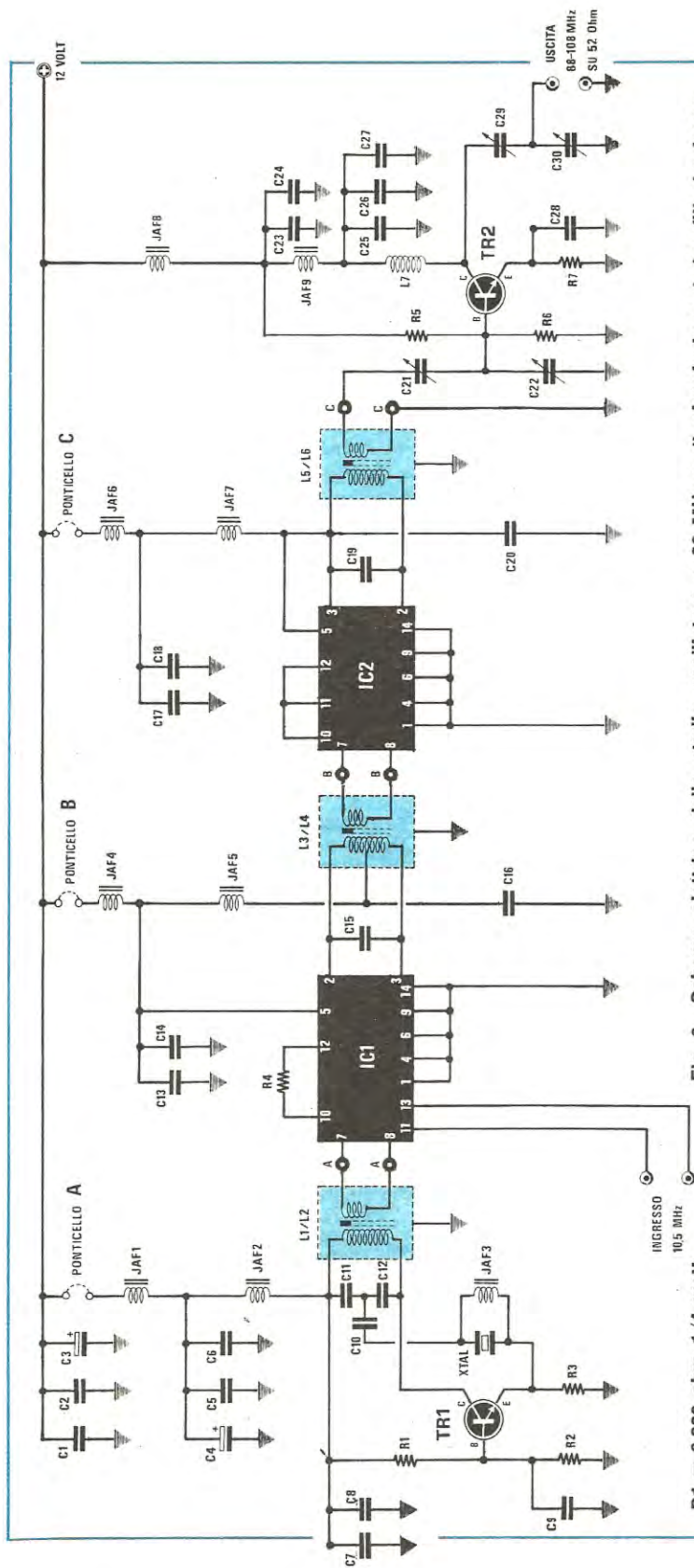


Fig. 8 Schema elettrico dello stadio oscillatore a 90 MHz e di miscelazione. I due fili che fanno capo ai piedini 11 e 13 di IC1 li dovremo collegare al secondario della bobina L3/L4 (uscita 10,5 MHz) dello stadio eccitatore FM (vedi fig. 7).

R1 = 3.300 ohm 1/4 watt  
 R2 = 10.000 ohm 1/4 watt  
 R3 = 3.900 ohm 1/2 watt  
 R4 = 47 ohm 1/4 watt  
 R5 = 1.800 ohm 1/4 watt  
 R6 = 220 ohm 1/4 watt  
 R7 = 47 ohm 1/4 watt

C1 = 1.000 pF ceramico VHF  
 C2 = 4.700 pF ceramico VHF  
 C3 = 47 mF elettr. 63 volt  
 C4 = 1 mF elettr. 35 volt  
 C5 = 4.700 pF ceramico VHF  
 C6 = 1.000 pF ceramico VHF  
 C7 = 4.700 pF ceramico VHF  
 C8 = 1.000 pF ceramico VHF

C9 = 47 pF ceramico VHF  
 C10 = 22 pF ceramico VHF  
 C11 = 10 pF ceramico VHF  
 C12 = 10 pF ceramico VHF  
 C13 = 1.000 pF ceramico VHF  
 C14 = 4.700 pF ceramico VHF  
 C15 = 10 pF ceramico VHF  
 C16 = 4.700 pF ceramico VHF  
 C17 = 1.000 pF ceramico VHF  
 C18 = 4.700 pF ceramico VHF  
 C19 = 10 pF ceramico VHF

C20 = 4.700 pF ceramico VHF  
 C21 = 10/180 pF compens. rettang.  
 C22 = 3/10 pF compens. tondo  
 C23 = 1.000 pF ceramico VHF  
 C24 = 4.700 pF ceramico VHF  
 C25 = 330 pF ceramico VHF  
 C26 = 1.000 pF ceramico VHF  
 C27 = 4.700 pF ceramico VHF  
 C28 = 1.000 pF ceramico VHF  
 C29 = 10/60 pF compens. rettang.  
 C30 = 10/60 pF compens. rettang.

TR1 = transistor NPN tipo 2N2222  
 TR2 = transistor NPN tipo 2N4427 o BFR36  
 IC1 = integrato tipo SO42P  
 IC2 = integrato tipo SO42P  
 JAF1-JAF2 = impedenze tipo VK200  
 JAF3 = impedenza filtro per quarzo  
 XTAL = quarzo da 90 MHz (vedi articolo)  
 L1/L2 = bobina avvolta n. 27  
 L3/L4 = bobina avvolta n. 28  
 L5/L6 = bobina avvolta n. 29  
 L7 = bobina da avvolgere (vedi testo)

NOTA - È consigliabile collegare tra i terminali d'ingresso A-B dell'integrato IC1 una resistenza da 33 ohm 1/4 di watt.

tareremo il compensatore C34, potrà oscillare indifferentemente a 10,5 oppure a 9,5 MHz ed in tali condizioni, grazie al sistema PLL, può seguire pedissequamente tutte le deviazioni della frequenza pilota (che nel nostro caso è la frequenza generata da IC2), purché queste non risultino superiori a circa 200.000 KHz.

Il segnale di AF generato dal VCO viene prelevato tramite i condensatori C28 e C29 ed applicato agli ingressi (piedini 8 e 7) dell'integrato IC3 (un SO42P) il quale svolge il duplice compito di **oscillatore a 10 MHz pilotato a quarzo e di miscelatore bilanciato.**

In altre parole questo integrato, miscelando il proprio segnale (a 10 MHz) con quello generato dal VCO (a 10,5 MHz), ci fornirà in uscita la differenza di queste due frequenze (cioè  $10,5 - 10 = 0,5$  MHz).

Questo segnale verrà applicato al secondo ingresso del comparatore (piedino 11) mentre al primo ingresso (piedino 15) viene mandato, come già detto, il segnale a 0,5 MHz proveniente dallo stadio eccitatore.

A questo punto è compito esclusivo del sistema PLL fare in modo che la differenza di fase esistente fra questi due segnali si mantenga costante, ovvero che le loro due frequenze si mantengano eguali.

Per esempio se la frequenza del segnale proveniente da IC2 tendesse ad aumentare rispetto ai 500 KHz a causa della modulazione, gli impulsi in uscita dal comparatore di fase aumenterebbero d'ampiezza e di conseguenza aumenterebbe anche la tensione che pilota il VCO (la quale, praticamente, rappresenta il valor medio di tali impulsi). Aumentando la tensione che lo pilota però, anche il VCO tenderà ad oscillare ad una frequenza maggiore fintantoché non si sarà ristabilito l'equilibrio sui due ingressi del comparatore.

Ovviamente, se la frequenza generata da IC2, anziché aumentare, tendesse a diminuire, è ovvio che accadrebbe esattamente il contrario, cioè impulsi più stretti in uscita dal comparatore, tensione di pilotaggio del VCO più bassa e di conseguenza frequenza del VCO che si abbassa fino al punto voluto.

Tutto questo discorso dovrebbe avervi già fatto capire che esistono dei limiti ben determinati entro cui può avvenire l'aggancio in fase dei due segnali e che al di fuori di questi limiti l'aggancio stesso non è assolutamente possibile.

Il trimmer R36 che troviamo collegato insieme alla resistenza R37 sul piedino 7 di IC4, serve per una « regolazione fine » della frequenza generata dal VCO in modo che questa risulti la più prossima

possibile a 10,5 oppure a 9,5 MHz (ad esempio 10.510 KHz oppure 9.490 KHz).

Per tarare questo trimmer si potrà collegare il frequenzimetro in parallelo a L2 (punto TP.B).

Il deviatore S1A/S1B che vediamo in basso sulla sinistra dello schema ci servirà per interrompere il « Loop », cioè la rete di reazione del PLL quando dovremo tarare il compensatore C34 in modo da far oscillare il VCO su una frequenza « centrale » di 10,510 oppure 9,510 MHz, ma per questa operazione rimandiamo al capitolo relativo alla fase di messa a punto.

Il segnale a 10,5 MHz oppure a 9,5 MHz già modulato in frequenza presente sul piedino 3 di IC4, viene applicato, tramite il condensatore C36 e la resistenza R41 al gate del fet FT2 che provvederà ad amplificarlo

Dal drain di quest'ultimo, lo stesso segnale verrà poi trasferito, tramite la bobina L1/L2 (in grado di accordarsi, agendo sul solo nucleo, in un campo di frequenza compreso fra i 9 e gli 11 MHz), agli ingressi dell'integrato IC5, un secondo SO42P, per essere ulteriormente amplificato in modo da poter disporre, in uscita sulla bobina L4, di un segnale abbastanza robusto da poter pilotare il prossimo stadio.

Terminato di descrivere lo stadio eccitatore FM, possiamo ora passare ai successivi tuttavia, prima di farlo, vogliamo precisare che lo stadio appena descritto necessita per la sua alimentazione di due tensioni stabilizzate: una in grado di erogare 12 volt per alimentare i transistor, i fet e gli integrati IC1-IC3-IC5, ed una seconda di 18 volt per alimentare i due integrati IC2-IC4.

La corrente assorbita da tali stadi è irrisoria: 25 milliampère per i 12 volt e 40-45 milliampère per i 18 volt.

## STADIO OSCILLATORE 90 MHz E MISCELATORE

Il secondo stadio del nostro trasmettitore è quello che ci consente di ottenere in uscita una frequenza compresa entro la gamma che va dagli 88 ai 108 MHz, partendo da una frequenza di 10,5 oppure di 9,5 MHz, cioè da una frequenza ben lontana da quella desiderata.

In fig. 8 appare lo schema completo di questo stadio.

Il transistor TR1 (un 2N2222) funge, come è facilmente intuibile, da oscillatore AF in grado di generare una frequenza compresa tra 90 e 100 MHz a seconda del quarzo utilizzato.

Come si noterà, lo schema di questo oscillatore



si differenzia sostanzialmente da tutti quelli che finora avrete avuto modo di vedere pubblicati sulla nostra oppure su altre riviste di elettronica, infatti esso è stato elaborato dai nostri tecnici per renderlo idoneo a lavorare unicamente con quarzi overtone in 5<sup>o</sup> armonica.

A tale proposito occorre sottolineare che tutti i quarzi idonei per generare una frequenza massima di 70 MHz vengono costruiti in 3<sup>o</sup> armonica, vale a dire che la frequenza base del quarzo non è di 70 MHz, come appare indicato sull'involucro, bensì  $70 : 3 = 23,33$  MHz, tuttavia lo stesso è tagliato in maniera tale da poter oscillare anche a 70 MHz.

I quarzi con frequenza superiore ai 70 MHz invece, anziché in 3<sup>o</sup> armonica, vengono normalmente costruiti in 5<sup>o</sup> armonica, cioè un quarzo che noi utilizziamo per i 90 MHz, in pratica dispone di una frequenza base pari a  $90 : 5 = 18$  MHz.

Chi ha cercato quindi di far oscillare quarzi in 5<sup>o</sup> armonica sfruttando degli schemi classici, avrà sempre ottenuto in uscita le frequenze più strane, ma mai quella desiderata.

Questi quarzi infatti oscillano più facilmente sulla terza armonica, oppure su altre frequenze multiple della fondamentale che non sulla 5<sup>o</sup> armonica, vale a dire che con un quarzo da 90 MHz nominali, sfruttando uno schema di oscillatore convenzionale, è più facile ottenere in uscita 36-54-108-120-140-162 MHz che non i 90 richiesti.

L'oscillatore che vi proponiamo invece ha il pregio di oscillare solo ed esclusivamente sui 90 MHz, pur utilizzando quarzi in 5<sup>o</sup> armonica.

Quando monterete questo oscillatore, ruotando semplicemente il nucleo della bobina L1/L2, potrete constatare quanto segue:

1) partendo con il nucleo tutto avvitato, l'oscillatore non erogherà AF;

2) svitando questo nucleo fino a metà corsa, troverete una posizione in corrispondenza della quale l'oscillatore inizia a lavorare ed applicando un frequenzimetro sul punto A-A (secondario di L2), potrete leggere esattamente 90 MHz (oppure 91 o 94 se avrete utilizzato quarzi con queste diverse frequenze);

3) Svitando completamente il nucleo, l'oscillatore lavora solo ed esclusivamente a 120 MHz.

Pertanto, onde essere certi che il valore di frequenza generato è quello richiesto, dovremo ricordarci che il nucleo di questa bobina non va mai svitato completamente.

I componenti critici di questo schema cioè quelli che non debbono essere modificati per nessun motivo sono C9-C10-C11-C12 e JAF3.

Per questo oscillatore, come del resto per quello a 10 MHz, è necessario impiegare quarzi ad altissima stabilità termica in quanto è inutile ricordare che proprio da questo parametro dipenderà la stabilità di frequenza dell'intero trasmettitore.

I quarzi che noi possiamo fornirvi e che ci provengono direttamente da un'industria estera specializzata in materia, garantiscono una stabilità di 0,03 parti per milione per grado centigrado, contro le 0,5 parti per milione per grado centigrado tipiche dei quarzi che normalmente si trovano in commercio.

Questo significa che con un quarzo da 90 MHz da noi fornito, variando la temperatura ambiente di 10 gradi, si otterrà una variazione massima di frequenza pari a soli **27 Hz**, mentre con un quarzo commerciale, a parità di condizioni, tale variazione di frequenza si aggirerà sui **450 Hz**.

Se vorrete controllare la stabilità in frequenza del vostro trasmettitore vi consigliamo comunque di farlo solo dopo una mezz'ora almeno di funzionamento, in modo da consentire all'apparecchio di raggiungere un certo equilibrio termico.

In tal caso potrete rilevare una variazione massima in uscita di 70-100 Hz, cioè leggere ad esempio 10.500.070 Hz oppure 10.499.030 Hz anziché 10.500.000 Hz, variazione questa più che accettabile soprattutto se si considera che ben tre oscillatori concorrono a determinarla, vale a dire quello a 0,5 MHz, quello a 10 MHz e quello a 90 MHz.

Bisogna inoltre considerare che lo stesso frequenzimetro utilizzato per effettuare tali misure può disporre di un quarzo meno stabile di quello usato sul trasmettitore ed in tal caso è ovvio che non dovremo incolpare il nostro circuito se si hanno variazioni di frequenza superiori a quanto appena esposto.

Quindi, se vorrete effettuare delle misure molto più precise, dovrete innanzitutto procurarvi un frequenzimetro e lasciarlo acceso esso pure per una buona mezz'ora prima di utilizzarlo in modo da consentirgli di raggiungere un buon equilibrio termico, altrimenti le due variazioni (quella del trasmettitore e quella del frequenzimetro) si sommeranno dando luogo ad una lettura sballata.

È altresì ovvio che tali misure vanno effettuate in un ambiente isolato da correnti d'aria fredda e possibilmente lontano da qualsiasi finestra poiché una brusca variazione della temperatura ambientale può comportare variazioni di frequenza anche di 200-300 Hz.

Ritornando al nostro oscillatore, noteremo che il segnale a 90 MHz, perfettamente « pulito », disponibile sul link (bobina L2) viene applicato alle

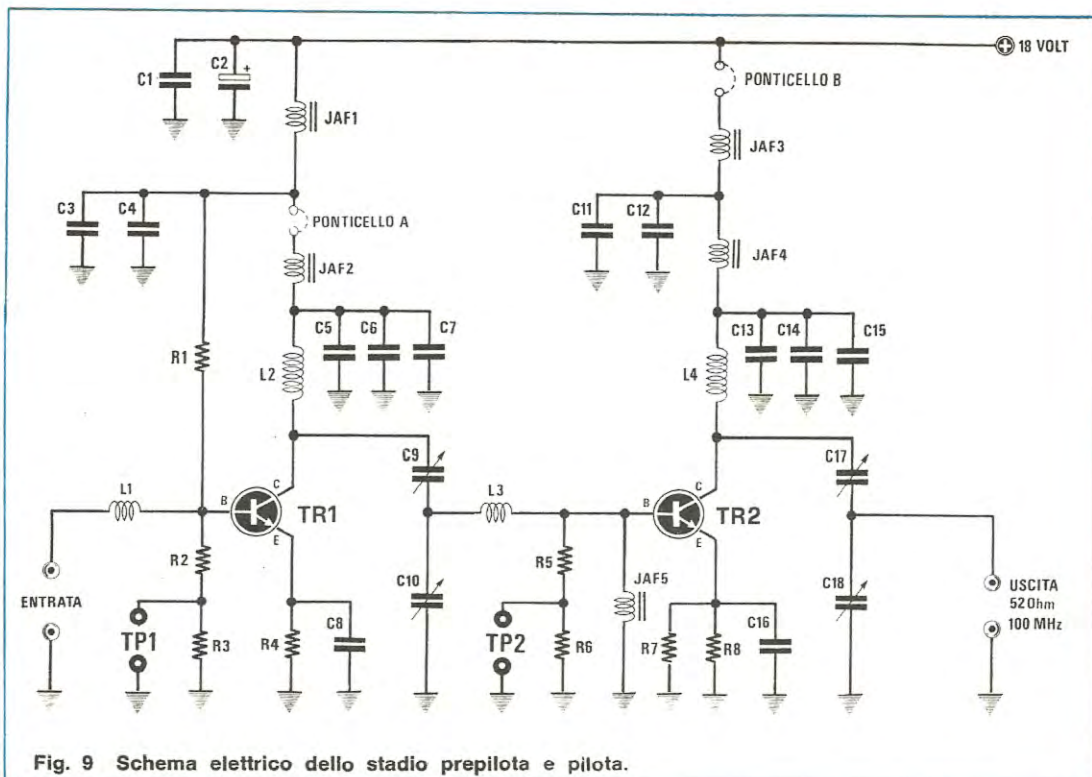


Fig. 9 Schema elettrico dello stadio prepilota e pilota.

due entrate simmetriche dell'integrato SO42P (piedini 7-8) il quale esplica la funzione di miscelatore bilanciato.

Sugli altri due ingressi (piedini 11-13) dello stesso integrato noi applichiamo invece il segnale a 10,5 MHz proveniente dal primo stadio cosicché in uscita (piedini 2-3) potremo disporre di due ben precise frequenze pari rispettivamente a:

$$90 + 10,5 = 100,5 \text{ MHz}$$

$$90 - 10,5 = 79,5 \text{ MHz}$$

A questo punto, ruotando il nucleo della bobina L3/L4, noi potremo selezionare solo la frequenza che ci interessa, vale a dire quella dei 100,5 MHz, dato che i 79,5 MHz cadono al di fuori della gamma 88-108 MHz che è possibile sfruttare.

Tale operazione va effettuata applicando un frequenzimetro sui punti di controllo BB posti sul secondario di L4, dopo aver tolto dal circuito l'integrato IC2.

Come potrete constatare, l'uscita dell'integrato IC1 è in push-pull poiché così facendo non solo si ottiene il vantaggio di potenziare maggiormente il segnale, ma si possono anche eliminare completamente tutte le armoniche e le eventuali frequenze spurie che risultassero eventualmente presenti in

- R1 = 1.800 ohm 1/4 watt
- R2 = 47 ohm 1/4 watt
- R3 = 47 ohm 1/4 watt
- R4 = 33 ohm 1/2 watt
- R5 = 47 ohm 1/2 watt
- R6 = 47 ohm 1/2 watt
- R7 = 10 ohm 1/4 watt
- R8 = 10 ohm 1/4 watt
- C1 = 10.000 pF ceramico VHF
- C2 = 47 mF elettr. 25 volt
- C3 = 1.000 pF ceramico VHF
- C4 = 4.700 pF ceramico VHF
- C5 = 330 pF ceramico VHF
- C6 = 1.000 pF ceramico VHF
- C7 = 4.700 pF ceramico VHF
- C8 = 1.000 pF ceramico VHF
- C9 = 10-60 pF compensatore rettang.
- C10 = 3-10 pF compensatore tondo
- C11 = 1.000 pF ceramico VHF
- C12 = 4.700 pF ceramico VHF
- C13 = 330 pF ceramico VHF
- C14 = 1.000 pF ceramico VHF
- C15 = 4.700 pF ceramico VHF
- C16 = 1.000 pF ceramico VHF
- C17 = 10-60 pF compensatore rettang.
- C18 = 10-40 pF compensatore tondo
- TR1 = transistor NPN tipo BFR36
- TR2 = transistor NPN tipo BFR36
- JAF1-JAF5 = impedenze tipo VK200
- L1 = bobina da avvolgere (vedi testo)
- L2 = bobina da avvolgere (vedi testo)
- L3 = bobina già incisa sullo stampato
- L4 = bobina da avvolgere (vedi testo)



ingresso attenuando fra l'altro al massimo le due frequenze dei 90 e dei 10,5 MHz fornite dai due oscillatori a quarzo.

L'ampiezza del segnale AF disponibile sui punti BB di L4 risulta all'incirca di 110 millivolt, tuttavia esso è ancora troppo «debole» per poter pilotare dei transistor di media potenza.

Proprio per questo viene applicato all'ingresso di un secondo integrato SO42P (siglato con IC2) il quale provvederà ad amplificarlo fino ad ottenere, sui punti di controllo CC presenti sul secondario di L6, un segnale a 100,5 MHz, modulato in frequenza, avente un'ampiezza di circa 200 millivolt.

Tale segnale verrà quindi sfruttato per pilotare il primo transistor di media potenza (TR2) il quale ce lo ripresenterà in uscita sul suo collettore con un'ampiezza massima di circa 600 millivolt.

Questo segnale potrà quindi venire utilizzato per eccitare lo stadio prepilota e pilota.

Tutto lo stadio oscillatore a 90 MHz viene alimentato con una tensione di 12 volt stabilizzati e assorbe nel suo complesso circa 45-50 mA.

## STADIO PREPILOTA E PILOTA

Lo stadio prepilota e pilota, come vedesi in fig. 9, richiede l'impiego di due transistor.

Il primo, un BFR36 (sostituibile con un 2N4428 ad alto beta), ci permetterà di amplificare il segnale prelevato in uscita dallo stadio precedente (stadio oscillatore a 90 MHz e miscelatore) in modo da ottenere un'ampiezza di circa 2 volt.

Tale segnale verrà quindi nuovamente amplificato dal secondo transistor (TR2) sull'uscita del quale noi disporremo già di un'ampiezza pari a 15-16 volt più che sufficiente per pilotare l'ultimo stadio del trasmettitore, vale a dire il **lineare di potenza**.

La realizzazione pratica dello stadio prepilota e pilota non presenta alcuna difficoltà. L'induttanza L3 risulta già incisa sul circuito stampato e la disposizione dei vari componenti è stata studiata in fase di progettazione onde eliminare qualsiasi accoppiamento nocivo che potrebbe causare auto-oscillazioni o generare frequenze spurie.

Si consiglia, sempre per evitare insuccessi, di rispettare rigorosamente i valori delle resistenze indicate e la capacità dei condensatori e di adottare alette di raffreddamento né di dimensioni inferiori (per evitare il surriscaldamento dei transistor stessi), né eccessivamente maggiori (per non aggiungere elevate capacità parassite collettore-massa).

È altresì importante precisare che il collegamento fra l'ingresso di questo stadio e l'uscita del miscelatore deve essere effettuato (come diremo nella realizzazione pratica) con uno spezzone di cavo coassiale da 52 ohm lungo esattamente 40 centimetri.

Naturalmente uno o due centimetri in più o in meno rispetto a questo valore non potranno pregiudicare il funzionamento del circuito, tuttavia se anziché utilizzare spezzoni lunghi 40 cm, ne utilizzeremo uno da 50 oppure da 30 cm, possiamo anticiparvi che la potenza in uscita potrebbe dimezzarsi per difficoltà di taratura.

Lo stesso discorso vale anche per il collegamento fra l'uscita di questo stadio e l'ingresso del lineare di potenza per il quale dovremo utilizzare ancora una volta un coassiale da 52 ohm lungo 6-7 cm. Lo stadio prepilota e pilota viene alimentato con una tensione di 18 volt e l'assorbimento totale del circuito si aggira sui 150-160 mA.

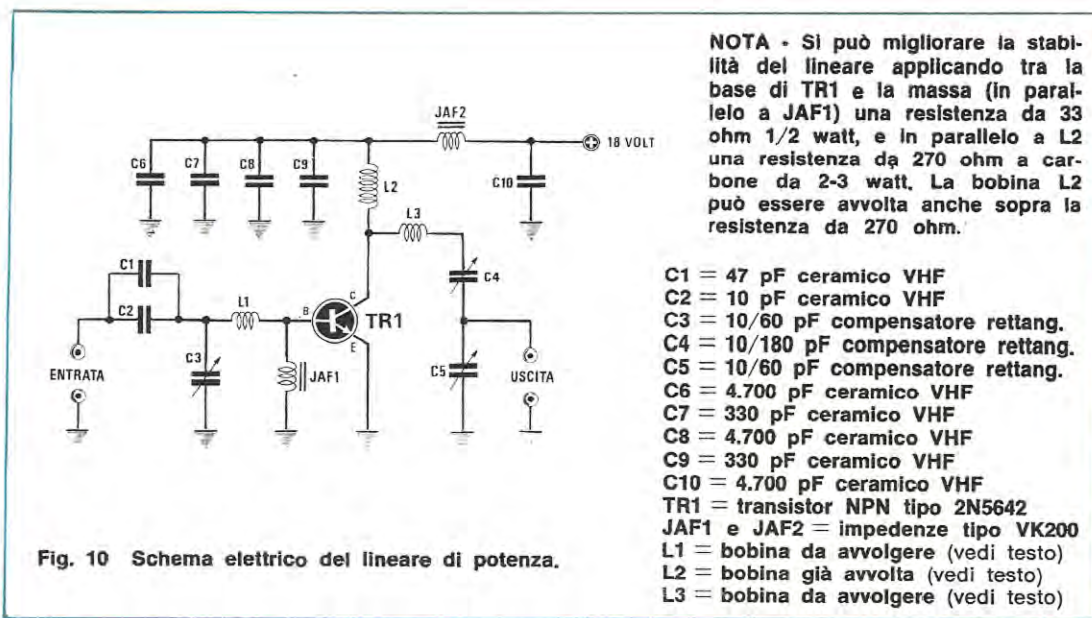
Per agevolarvi nella realizzazione e taratura dello stadio, possiamo qui anticiparvi quali sono gli assorbimenti che dovrete riscontrare sui due transistor quando il circuito è tarato e completo dello stadio finale di potenza.

Transistor	Assorbimento
TR1	35-45 mA
TR2	80-110 mA

## LINEARE DI POTENZA

L'ultimo stadio necessario per questo trasmettitore sarà ovviamente quello che ci permetterà di ottenere un segnale di AF avente una potenza adeguata ad essere irradiata dall'antenna nello spazio.

Con il lineare da noi consigliato tale potenza risulterà di circa 10-12 watt, tuttavia, se curete in maniera particolare la taratura dei vari stadi, potrete anche ottenere qualche watt in più. Noi comunque, come è nostra consuetudine, preferiamo non esagerare nelle promesse poiché vogliamo avere la certezza che quanto da noi dichiarato possa essere ottenuto da chiunque con estrema facilità e non solo da pochi «eletti», quindi consideriamo come validi i 10 watt. Con questo però vi diciamo anche che se inizierete a tarare male le bobine di accordo dello stadio miscelatore, poi i compensatori del-



lo stadio prepilota e pilota e se non userete, per collegare i vari stadi, degli spezzoni di cavo coassiale lunghi 40 e 6 centimetri come indicato, anche i 10-12 watt potrebbero diventare un'utopia.

Se poi vorrete risparmiare nei componenti e sostituirete i condensatori ceramici da noi forniti con altri di tipo economico da 50 volt lavoro, idonei solo per BF o MF, è ovvio che questi introdurranno perdite tali da far scendere la potenza anche al di sotto dei 5 watt.

Perciò ricordatevi che i condensatori di accoppiamento tra stadio e stadio (quelli di disaccoppiamento sono meno critici) debbono risultare di ottima qualità, altrimenti è meglio scarciarli.

I condensatori ceramici che noi vi forniremo per questo lineare sono idonei per lavorare con minime perdite fino a frequenze di 500 MHz e con tensioni massime di lavoro di 600 volt.

Anche la vetronite utilizzata per la realizzazione del circuito stampato deve risultare idonea per le VHF in quanto non tutte le vetroniti posseggono questa caratteristica.

Se cominciamo a perdere un po' di AF per colpa dei condensatori, un po' per colpa della vetronite, un po' per il disossidante impiegato nelle stagnature, è ovvio che la potenza in uscita si ridurrà a ben poca cosa. Precisiamo inoltre che i 10-12 watt da noi indicati sono watt di AF, cioè watt effettivamente irradiati dall'antenna.

Se invece desiderate conoscere la potenza «input», cioè quella indicata per trarre in errore l'inesperto che acquista un trasmettitore e che talvolta viene chiamata «potenza dissipata in watt dagli stadi di AF», bè, vi accontenteremo subito dicendo che quella del nostro trasmettitore, usando questo metro, si aggira sui 20 watt circa.

Lo schema di questo lineare è visibile in fig. 10.

Il partitore capacitivo in ingresso, costituito dai condensatori fissi C1-C2 e dal compensatore C3 più la bobina L1, serve in questo circuito per adattare l'impedenza di 52 ohm del cavetto coassiale, con quella d'ingresso del transistor.

Sull'uscita troviamo poi un secondo circuito di accordo necessario questa volta per adattare l'impedenza di collettore del transistor con i 52 o 75 ohm del cavetto coassiale utilizzato per collegare il trasmettitore all'antenna.

Come transistor abbiamo utilizzato un 2N5642 il quale è in grado di sopportare sul collettore tensioni fino a 30 volt, di lavorare fino a frequenze di circa 400 MHz e di sopportare correnti massime di collettore di 2,8 ampère continui.

Abbiamo scelto questo transistor fra i tanti provati in quanto abbiamo constatato che a differenza di tanti altri esso riesce a sopportare senza danneggiarsi anche elevati disadattamenti d'impedenza in uscita e forti carichi.

Precisiamo inoltre che non è consigliabile sostituirlo per tentare di aumentare la potenza poiché non è sufficiente, come si potrebbe supporre,



utilizzare un transistor da 40-50 watt per ricavare questa potenza, anzi operando una sostituzione di questo genere otterrete meno dei 10 watt da noi promessi. Esistono infatti transistor più o meno sensibili (cioè con un guadagno in potenza maggiore o minore) quindi occorre sceglierli con cognizione di causa, provarli e adattare ad ognuno un proprio circuito d'ingresso e d'uscita. Noi ancora ne stiamo controllando diversi tipi da far seguire al 2N5642, tuttavia non possiamo anticiparvi nulla circa l'esito di questi collaudi e ci riserviamo quindi di farlo, eventualmente, sul prossimo numero.

Infatti non è sufficiente controllare per due o tre giorni un transistor per poter affermare che esso è idoneo per un funzionamento continuo: solo dopo 30-40 giorni di prove continue, nelle peggiori condizioni, si può essere certi della sua « tenuta ».

Il trasmettitore che vi costruirete deve utilizzare dei transistor in grado di funzionare correttamente per anni e non per 10-15 giorni poi bruciarsi.

Sono prove queste che richiedono tempo e denaro, basti pensare che i 20 tipi di transistor diversi, con potenze variabili fra i 15-25-30-50 e 80 watt, da noi acquistati per tale scopo, ci sono costati oltre 600.000 lire.

Di tali transistor vi possiamo assicurare che anche se stando a quanto riportato sui fogli tecnici delle caratteristiche avrebbero dovuto fornirci una potenza ben superiore, in realtà, pur costando il doppio del 2N5642, fornivano al massimo 1 watt in più e mediamente 2-3 watt in meno.

Per taluni di essi inoltre bastava un piccolo disadattamento d'impedenza per metterli immediatamente fuori uso, quindi è ovvio che questi transistor non verranno mai da noi consigliati per nessuna realizzazione.

Ben sapendo che molti ce lo chiederebbero, possiamo infine anticipare che il nostro lineare può essere impiegato anche per la gamma dei 144-146 MHz e per far questo è sufficiente avvolgere le stesse spire indicate per la gamma dei 100 MHz spaziandole leggermente di più.

Il 2N5642 viene fatto lavorare con una tensione di alimentazione di 18 volt e con un assorbimento accordato da 1,1 a 1,3 ampère.

Aumentando la tensione fino ad un massimo di 24 volt è possibile ottenere una potenza superiore ai 15 watt da noi riportati, però tale operazione è consigliabile solo nel caso in cui all'interno della scatola sia presente un ventilatore che consenta di smaltire molto più rapidamente il calore generato.

## REALIZZAZIONE PRATICA TELAIO ECCITATORE FM

Il circuito stampato necessario per realizzare questo telaio porta la sigla LX239 ed ha le seguenti dimensioni:

— lunghezza cm 26,5

— larghezza cm 8,5

Esso è visibile in fig. 11 ma non a grandezza naturale, in quanto non è stato possibile farlo rientrare nella pagina della rivista. Il montaggio di tale circuito non presenta alcuna difficoltà in quanto esso risulta già forato e provvisto di disegno serigrafico di tutti i componenti nella esatta posizione in cui vanno collocati.

In fig. 12 troverete un disegno in prospettiva di questo telaio con tutti i componenti, che agevolerà notevolmente il vostro compito.

Gli unici avvertimenti che possiamo fornirvi sono quelli di rispettare la polarità dei diodi, degli elettrolitici ed ovviamente la disposizione dei terminali dei transistor.

Ricordatevi inoltre che di fianco alla R18 va eseguito un ponticello con filo di rame per collegare fra di loro due piste, come vedesi chiaramente in fig. 12.

Per quanto riguarda gli integrati, essi vi verranno forniti ciascuno dotato del proprio zoccolo, quindi l'unica vostra preoccupazione sarà quella di inserirli su tale zoccolo rispettando la tacca di riferimento. Solo l'integrato IC2 (eccitatore-pilota FM) potrebbe procurarvi qualche apprensione in quanto esso risulta già provvisto di aletta di raffreddamento che potrebbe nascondere, a prima vista, la tacca di riferimento. Proprio per questo un punto colorato presente su un lato dell'aletta stessa vi indicherà il lato della tacca, ma anche nel caso questo punto fosse scolorito, vi sarà sufficiente esaminare attentamente l'integrato, come vedesi in fig. 13, per scoprire quale dei due lati è quello giusto.

Inutile ripetere che le stagnature dovranno essere effettuate in modo perfetto, lasciando fondere per bene lo stagno attorno ai terminali, poiché se eseguirete qualche stagnatura « fredda », non solo il circuito non vi funzionerà, ma diverrà anche problematico per noi il ripararlo. Nel montaggio di questo telaio esistono solo due piccoli particolari che potrebbero crearvi qualche difficoltà: il primo è rappresentato dalle impedenze di AF JP1-JP2-JP3-JP4-JP5 che si ottengono semplicemente infilando nel filo di rame che utilizzeremo per collegare i due punti del cir-

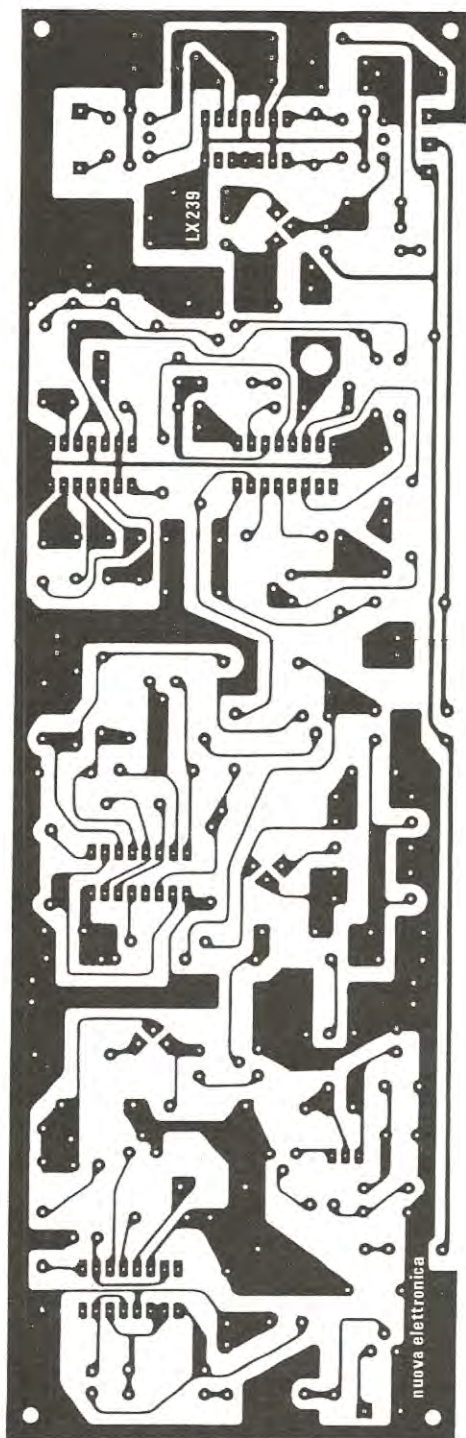


Fig. 11 Circuito stampato dello stadio eccitatore FM non riportato a grandezza naturale.

cuito, delle speciali perline di ferrite che vi verranno fornite nel kit.

Tre perline per ognuno di questi fili sono sufficienti per ottenere un'impedenza molto più efficace delle VK200.

L'altro particolare è rappresentato dal compensatore C34 il quale si compone in pratica di un tubetto ceramico ricoperto nella sua parte inferiore da un cilindretto metallico.

Sopra questo cilindretto trovasi una specie di rosetta metallica con vite al centro (quella che poi infilandosi e avvicinandosi al cilindretto inferiore modifica la capacità). Cioè le armature di questo compensatore sono costituite in pratica dal cilindretto inferiore e dalla vite.

Il cilindretto inferiore dovrà essere infilato nel circuito stampato lasciandolo sporgere di sotto per 2-3 mm e stagnato tutto attorno al rame della pista. Sulla rosetta superiore stagneremo invece un filo di rame da 0,3-0,4 mm il cui secondo estremo dovrà venire inserito e stagnato nell'apposito foro presente sul circuito stampato, in modo che il compensatore risulti applicato, come lo richiede lo schema, fra il piedino 5 e 6 dell'integrato IC4 (vedi fig. 17).

Oltre a questi due particolari ne esiste un terzo, quello cioè di stabilire la capacità dei condensatori ceramici per AF impiegati nel circuito. Tali condensatori infatti non rispecchiano i normali codici dei condensatori, quindi per individuarne la capacità è necessario fare riferimento alla fig. 14 in cui gli stessi sono riportati a grandezza naturale con i colori e i codici presenti sul loro involucro.

Come è possibile vedere anche dalla foto, ogni stadio di questo telaio risulta schermato da quello adiacente tramite dei rettangolini di circuito stampato a doppia faccia che dovremo inserire verticalmente negli spazi indicati.

Per tenere ben rigidi questi schermi si consiglia di infilare nello stampato quattro spezzoni di filo di rame (due per parte) e di stagnarli a quest'ultimo in modo che rimangano ben verticali.

Inseriremo quindi lo schermo fra questi fili (che avremo lasciati fuoriuscire dal circuito stampato al massimo per mezzo centimetro) e stagneremo le loro eccedenze sulle due facce ramate del medesimo.

Inutile dire che al posto di questi schermi da noi forniti potremmo anche utilizzare dei semplici ritagli di lamierino zincato o stagnato.

Non dimenticate inoltre di applicare anche nei fori indicati come TP.A-TP.B-TP.C-TP.D dei capicorda oppure degli spezzoncini di filo di rame nu-



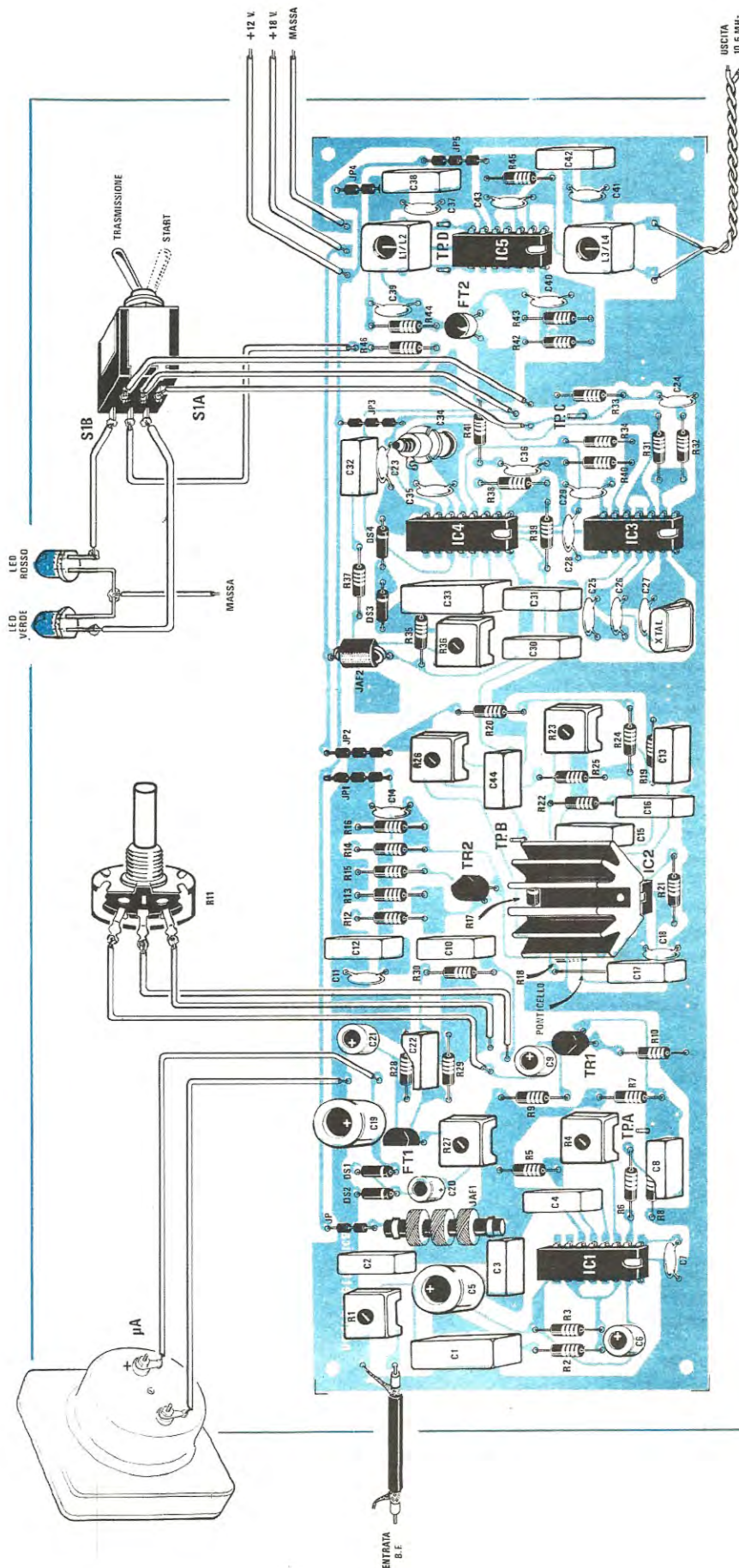


Fig. 12 Schema pratico di montaggio dello stadio eccitatore pilota FM. Il lettore noti le impedenze di AF indicate con le sigle JP, che otterremo infilando in corti spezzone di fili di rame nudo tre perline in ferroscube fornite nel kit. L'integrato IC2 completo di aletta, andrà rivolto con la tacca verso la resistenza R21. Il compensatore tubolare C34 si trova posto vicino all'integrato IC4. In questo disegno non abbiamo inserito gli schermi necessari a separare tra di loro i tre stadi, come invece risulta visibile nelle foto.



do lunghi al massimo mezzo centimetro, in quanto questi punti ci saranno utili per la taratura e per un eventuale controllo in caso di riparazione.

Per applicare il segnale di BF in entrata sul compressore IC1 dovremo utilizzare del cavetto schermato, mentre per prelevare in uscita i 10 MHz modulati in frequenza da applicare allo stadio miscelatore sarà sufficiente servirsi di due spezzoni di filo di rame isolati in plastica, attorcigliati fra di loro. Tali fili dovranno risultare lunghi al max 15 cm.

Il collegamento tra il circuito stampato ed il potenziometro della «deviazione in frequenza» sarebbe bene effettuarlo con cavetto schermato.

Il doppio deviatore S1A/S1B dovrà risultare collegato in maniera che in posizione di START si accenda il diodo led **rosso** e in posizione TRASMISSIONE il diodo led **verde**.

Quando si accende per la prima volta il trasmettitore oppure quando lo si riaccende dopo averlo lasciato inutilizzato per qualche ora, è bene portare il deviatore S1 in posizione START in modo che si accenda il diodo led rosso e solo dopo 20-30 minuti di preriscaldamento, onde consentire a tutto il circuito di stabilizzarsi termicamente, spostare il deviatore sulla posizione TRASMISSIONE, in modo da far accendere il led verde.

Questa operazione è necessaria perché l'integrato PLL, fino a quando la sua temperatura non si è stabilizzata, può oscillare su frequenze ben lontane dai 10,5 MHz oppure dai 9,5 MHz su cui lo tareremo (la taratura va effettuata dopo aver tenuto il circuito acceso per almeno mezz'ora), cioè potrebbe oscillare ad esempio a 11,4 oppure a 10 MHz ed in tal caso, se noi ci mettessimo subito in TRASMISSIONE, potrebbe agganciarsi su frequenze armoniche o a quella del quarzo a 10 MHz, anziché sulla fondamentale.

Se invece lasciamo scaldare l'integrato, la sua frequenza d'uscita si porterà ad un valore vicinissimo a quello di taratura quindi, non appena sposteremo il deviatore S1A/S1B su TRASMISSIONE, esso si aggancerà immediatamente sui 10,5 o sui 9,5 MHz come da noi desiderato.

Il circuito richiede due diverse tensioni di alimentazione: una a 12 e l'altra a 18 volt ed a tale proposito anticipiamo, per chi non avrà pazienza di aspettare il prossimo numero (è già quasi pronto, però per terminare la stampa e

**Foto di uno dei primi prototipi da noi montati, si notino gli schermi di separazione tra stadio e stadio.**

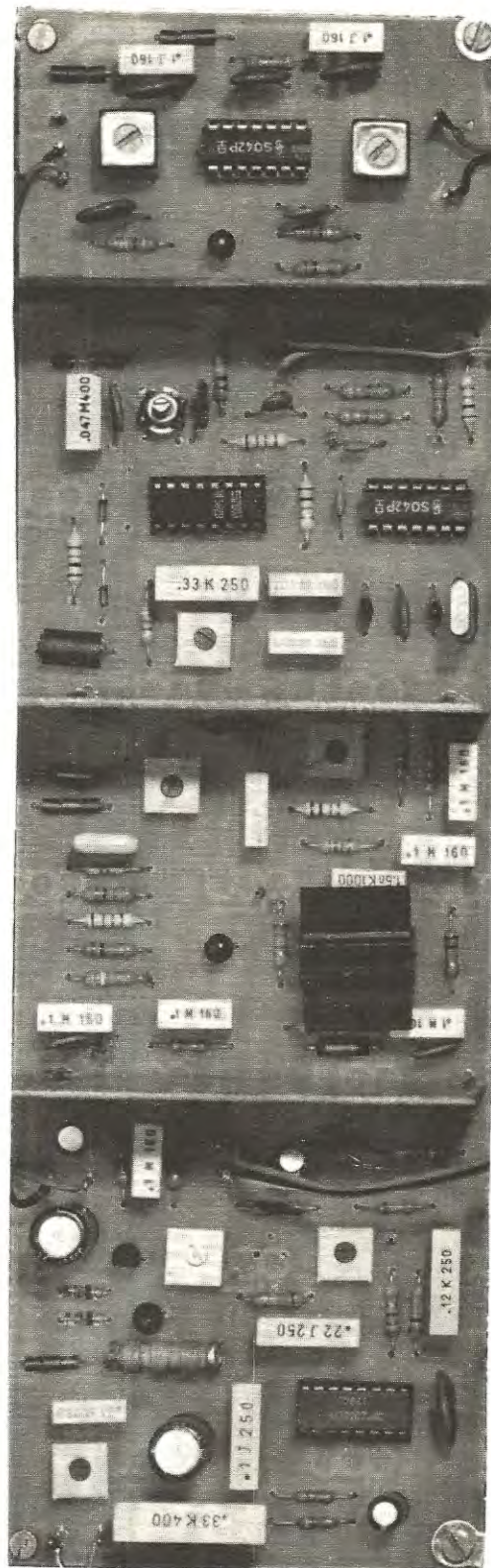






Fig. 13 Non sempre sull'aletta dell'integrato IC2 è riportato o appare visibile il punto di riferimento per individuare il lato della tacca. In questi casi controllando i due lati dell'integrato si potrà facilmente scoprire (come vedesi a sinistra) la tacca di riferimento.

rilegarlo occorreranno ancora circa 30-35 giorni) e vorrà provvedere in proprio, che i 18 volt che alimentano questo circuito dovranno risultare separati dai 18 volt che invece alimentano lo stadio del prepilota e del lineare di potenza.

In altre parole è necessario un piccolo alimentatore per alimentare a 12 e 18 volt questo stadio, ed un secondo alimentatore di potenza (18 volt 2,5 ampère) per alimentare il solo stadio prepilota-pilota ed il lineare.

#### REALIZZAZIONE STADIO OSCILLATORE A 90 MHz E MISCELATORE

Tutti i componenti di questo stadio troveranno alloggio sul circuito stampato LX240, visibile non a grandezza naturale in fig. 15.

Il montaggio non presenta nessuna difficoltà

in quanto tutte le bobine necessarie, esclusa una in aria che si realizzerà con estrema facilità, vengono fornite già avvolte e preparate.

Dovremo quindi solo fare attenzione a non confonderle fra di loro ma per questo sarà sufficiente ricordare che:

- la bobina L1/L2 è contraddistinta dal n. 27
- la bobina L3/L4 è contraddistinta dal n. 28
- la bobina L5/L6 è contraddistinta dal n. 29

Non c'è neppure possibilità di sbagliarsi nell'inserire i loro terminali sul circuito stampato in quanto lo zoccolo è disposto in maniera tale da poter infilarli in un unico verso. Il primario di queste bobine fa sempre capo a quel lato che dispone di tre terminali, mentre il secondario a quello che ne ha due solamente.

Importante ricordare che lo schermo di queste bobine dovrà risultare collegato alla massa, con-

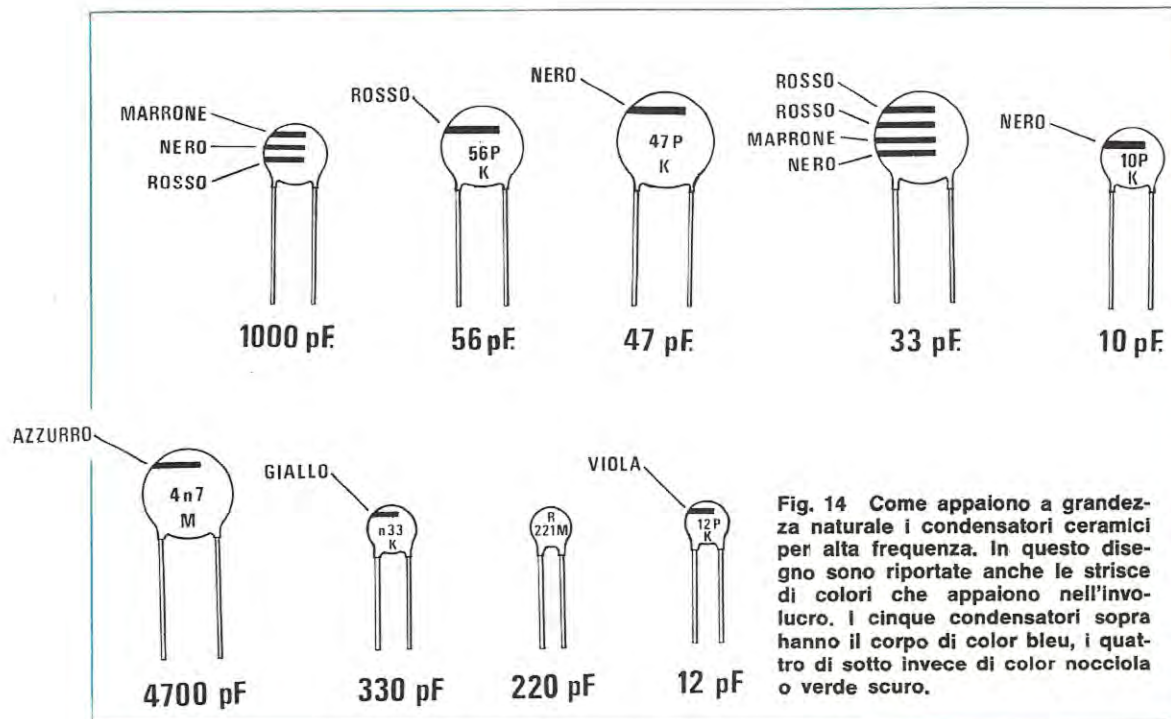


Fig. 14 Come appaiono a grandezza naturale i condensatori ceramici per alta frequenza. In questo disegno sono riportate anche le strisce di colori che appaiono nell'involucro. I cinque condensatori sopra hanno il corpo di color bleu, i quattro di sotto invece di color nocciola o verde scuro.

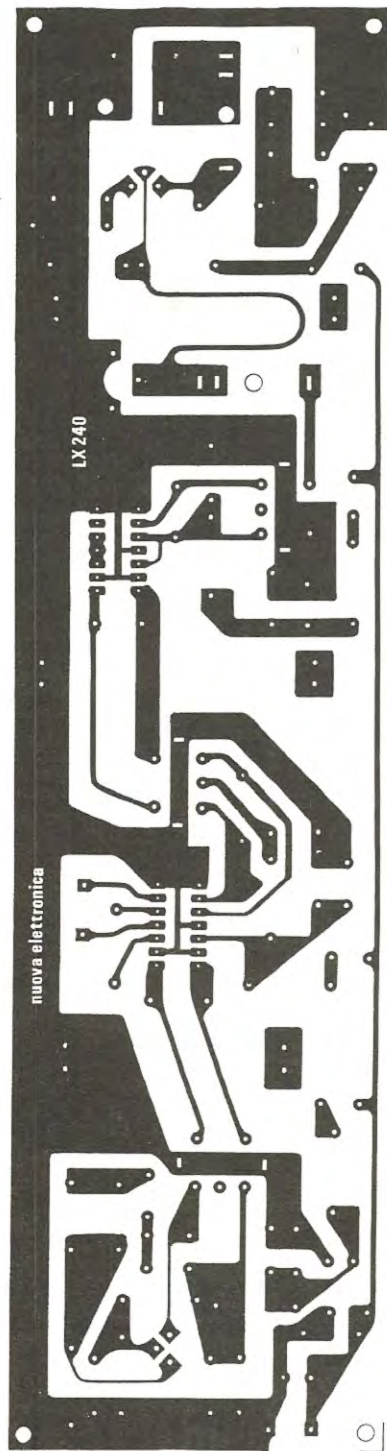
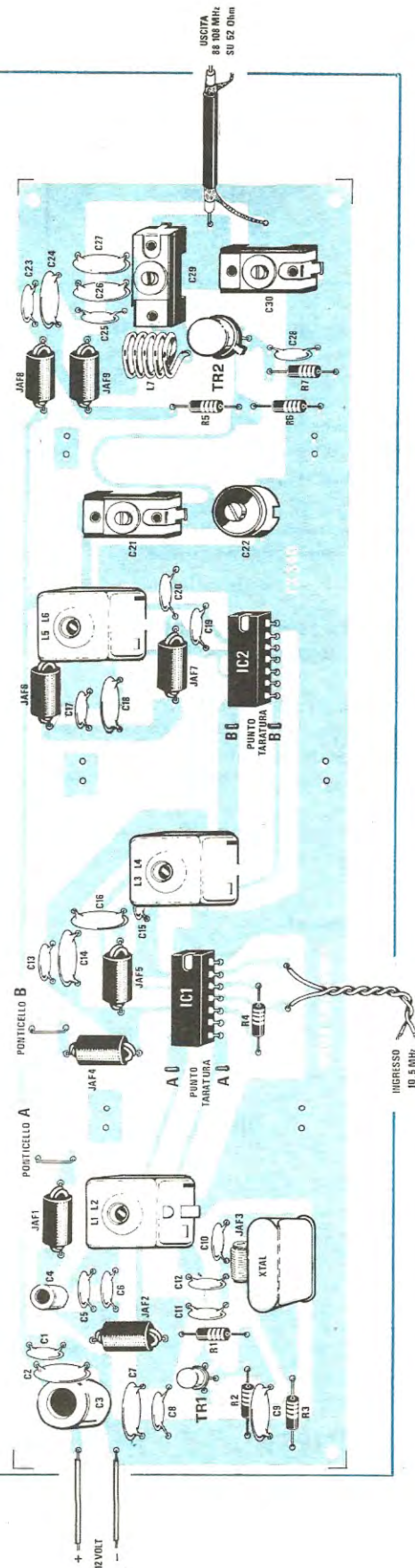
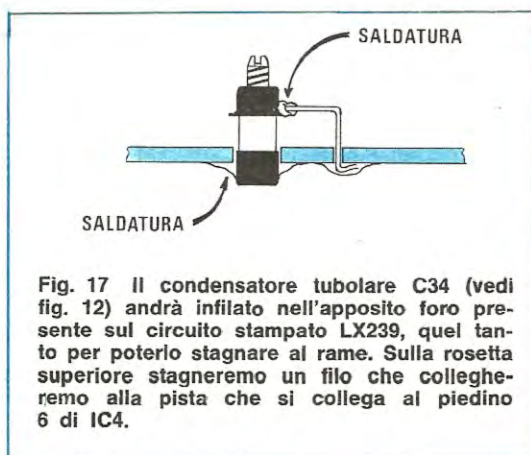


Fig. 15 (in alto) Disegno del circuito stampato necessario alla realizzazione dello stadio oscillatore 90 MHz e miscelatore. Il circuito qui riportato non è a grandezza naturale.

Fig. 16 (in basso) Schema pratico di montaggio dello stadio oscillatore-miscelatore. Anche in questo disegno non sono visibili gli schemi separatori. NOTA - Su TR2 va applicata un'aletta.







**Fig. 17** Il condensatore tubolare C34 (vedi fig. 12) andrà infilato nell'apposito foro presente sul circuito stampato LX239, quel tanto per poterlo stagnare al rame. Sulla rosetta superiore stagneremo un filo che collegheremo alla pista che si collega al piedino 6 di IC4.

dizione questa che si otterrà stagnando i terminali dello schermo stesso al rame dello stampato.

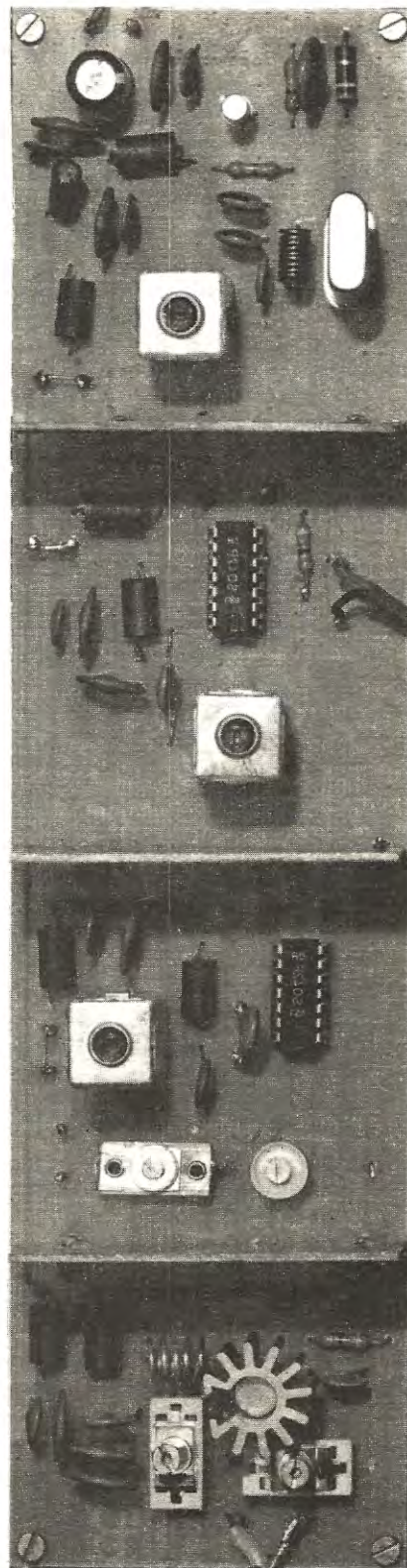
L'impedenza JAF3 posta in parallelo al quarzo viene da noi fornita già avvolta onde avere la certezza che essa ci permetta di far oscillare il transistor solo ed unicamente in 5<sup>a</sup> armonica, cioè sulla frequenza indicata sull'involucro.

Come vi abbiamo già precisato infatti, tale quarzo è un overtone in 5<sup>a</sup> armonica, cioè il cristallo risulta tagliato sulla 5<sup>a</sup> armonica inferiore.

Finora abbiamo sempre parlato di quarzo a 90 MHz, tuttavia il lettore potrà scegliere e richiedere anche altre frequenze a seconda delle sue specifiche esigenze. La tabella che segue ci permetterà di determinare all'istante quale sarà la frequenza di trasmissione con un determinato quarzo a seconda che l'integrato PLL venga tarato sui 10,5 oppure sui 9,5 MHz.

Quarzi disponibili	Frequenza di trasmissione con PPL tarato a 10,5 MHz	Frequenza di trasmissione con PPL tarato a 9,5 MHz
90 MHz	100,5 MHz	99,5 MHz
91 MHz	101,5 MHz	100,5 MHz
92 MHz	102,5 MHz	101,5 MHz
93 MHz	103,5 MHz	102,5 MHz
94 MHz	104,5 MHz	103,5 MHz
95 MHz	105,5 MHz	104,5 MHz
96 MHz	106,5 MHz	105,5 MHz
97 MHz	107,5 MHz	106,5 MHz

Foto del montaggio dello stadio oscillatore 90 MHz e miscelatore. Si noti l'impedenza vicino al quarzo e l'aletta di raffreddamento applicata sul transistor TR2.





Procedendo nella nostra descrizione, dovremo ancora aggiungere che i condensatori C11-C12-C15-C19 posti in parallelo ai primari delle bobine L1-L3-L5 non debbono assolutamente essere sostituiti con altri di valore diverso poiché le loro capacità sono state calcolate in modo da poter accordare le diverse bobine sulle frequenze richieste agendo solo ed esclusivamente sul nucleo di queste ultime.

La **bobina L7**, applicata sul collettore del transistor TR2, dovremo avvolgerla da soli seguendo le istruzioni qui sotto riportate:

prendete il filo di rame argentato da 1 mm di diametro che troverete nel kit ed avvolgetene 5 spire sopra un tondino o una punta da trapano del diametro di 7,5 mm, quindi spaziate fra di loro queste spire finché la bobina stessa non risulterà lunga esattamente 10-11 mm.

I due terminali del solenoide è bene che risultino lunghi almeno 5 mm in modo che una volta stagnati al circuito stampato, il corpo della bobina si trovi distanziato da quest'ultimo di circa 3 millimetri. I compensatori che troviamo applicati sul circuito d'ingresso e d'uscita di questo transistor (cioè di TR2) dovranno risultare di ottima qualità e non dovranno presentare capacità totali molto superiori a quelle da noi indicate altrimenti è facile ottenere degli accordi errati. Anche su questo telaio i vari stadi risulteranno separati da uno schermo composto da un ritaglio di circuito stampato in fibra di vetro a doppia faccia che, come precedentemente esposto, dovremo saldare nella posizione richiesta.

Per evitare inoltre che questo stadio possa captare residui di AF nell'eventualità che l'antenna irradiante non risulti ben tarata, si consiglia di collocarlo entro un'apposita scatola metallica (anche questa vi verrà fornita), la quale provvederà a schermarlo totalmente contro qualsiasi frequenza estranea.

I due terminali d'uscita dovranno risultare collegati ad un bocchettone femmina BNC che fissiamo sullo schermo metallico.

Il cavetto coassiale che useremo per collegare questo stadio allo stadio successivo (cioè al prepilota e pilota) dovrà risultare **lungo 40 cm** poiché ricordatevi (e questo è molto importante) che variando la lunghezza di tale spezzona di cavo, tutti i circuiti di accordo (quello d'uscita di TR2 sullo stadio miscelatore e quello d'ingresso di TR1 sullo stadio prepilota) dovrebbero essere nuovamente calcolati essendo i loro valori strettamente dipendenti da tale parametro.

Tanto per fare un esempio se noi aumentassimo o riducessimo la lunghezza del cavo, non riusci-

remmo più a tarare perfettamente questo stadio e potremmo facilmente perdere in uscita un qualcosa come 3-4 watt.

Quindi se non avete un'esperienza di AF tale da saper adattare le impedenze in modo che non si abbiano attenuazioni, ricordatevi di non apportare modifiche alle capacità e di non variare le spire delle bobine né di rifare i circuiti stampati su supporti normali o peggio ancora modificare la disposizione dei componenti, perché se volete ottenere dal trasmettitore metà potenza di quella che è in grado di erogare, in questo modo ci riuscireste certamente.

Come avrete constatato, noi non siamo avari nell'indicarvi quali sono i punti critici del circuito e nemmeno ci limitiamo a darvi il solo schema elettrico, che in alta frequenza non serve a nulla, poiché i valori delle capacità e delle bobine debbono essere calcolati in funzione del circuito stampato (cioè della forma e delle dimensioni delle sue piste) altrimenti è molto facile perdere metà della potenza disponibile per

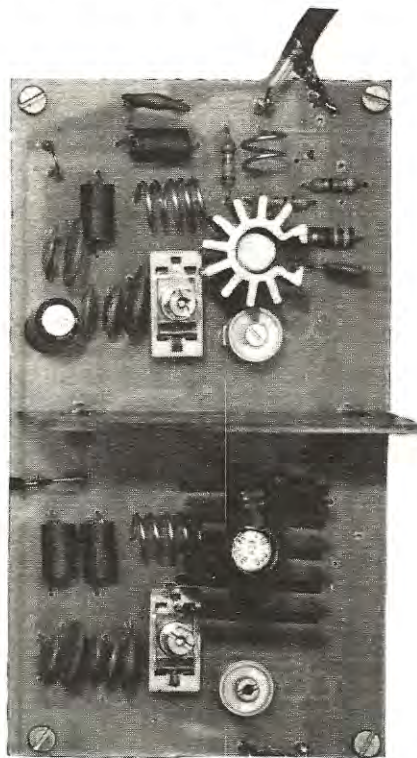


Foto del telaio prepilota e pilota come si presenta a montaggio ultimato. Si noti le tre bobine di sintonia e le due diverse alette di raffreddamento impiegate per i due transistor.



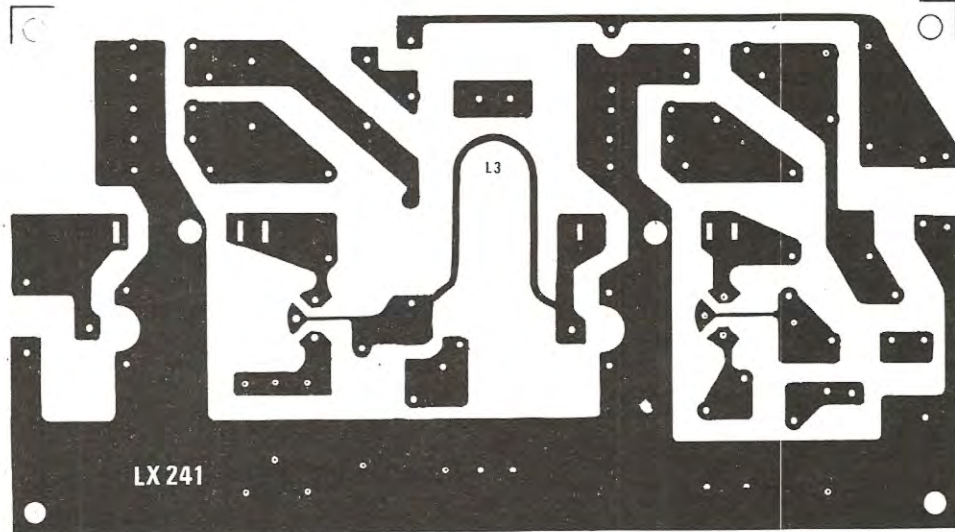


Fig. 18 Disegno a grandezza naturale del circuito stampato necessario per la realizzazione dello stadio prepilota e pilota del nostro trasmettore. In questo circuito si noti la bobina L3 già riportata sullo stampato.

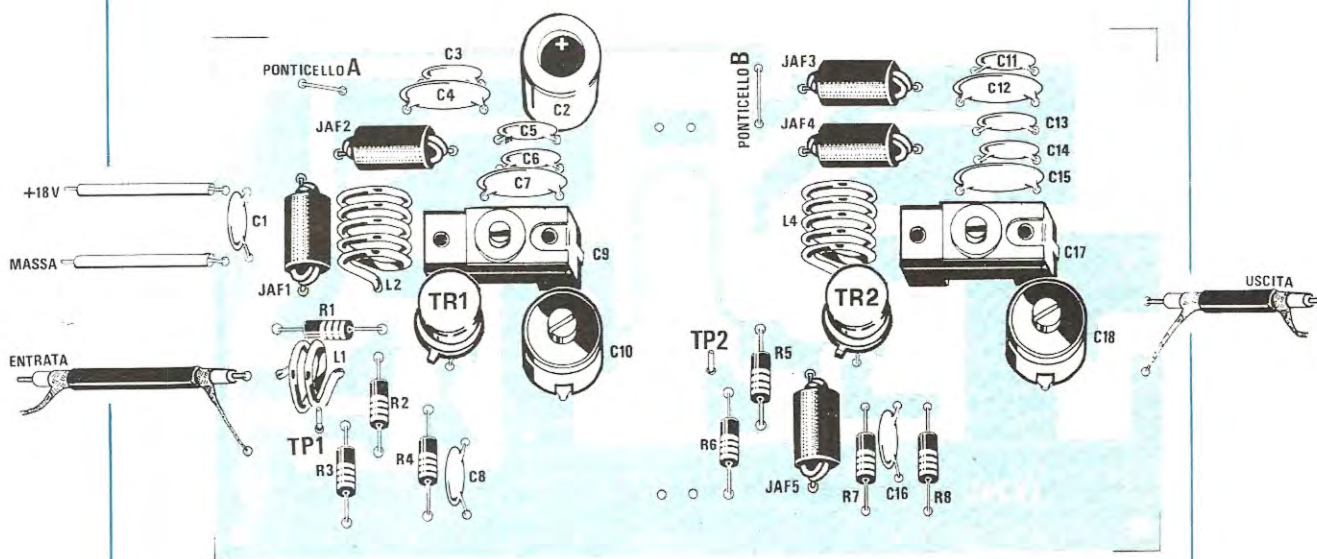


Fig. 19 Schema pratico di montaggio dello stadio prepilota e pilota. I ponticelli indicati con le lettere A e B (vedi vicino a JAF2 e a JAF3) andranno effettuati dopo che avremo controllato l'assorbimento dei due stadi. Volendo è possibile lasciare inserite un milliamperometro da 100 mA per TR1 e da 250 mA per TR2.

strada, quindi se vi atterrete ai nostri consigli riuscirete forse ad ottenere anche più dei 10-12 watt che vi abbiamo promesso, mentre se vorrete tentare nuove strade, soprattutto senza possedere una grossa esperienza in materia di AF, potreste anche incorrere in un insuccesso.

### REALIZZAZIONE PRATICA DELLO STADIO PREPILOTA E PILOTA

Il circuito stampato necessario per ricevere i componenti di questo stadio porta la sigla LX241 ed è visibile a grandezza naturale in fig. 18 dal lato rame.

In fig. 19 troverete invece lo schema pratico di montaggio di tale circuito.

Con l'aiuto di questo disegno e di quello serigrafico riportato sulla vetronite dello stampato, la realizzazione pratica dello stadio prepilota e pilota risulterà una cosa elementare.

In pratica infatti l'unico compito che rimarrà da svolgere al lettore sarà quello di realizzare le tre bobine L1-L2-L4 secondo i dati che qui riportiamo:

**L1** = 2 spire con filo di rame argentato da 1 mm avvolte su un diametro di 6 mm e spaziate in modo tale da ottenere un solenoide lungo circa 8 mm.

**L2-L4** = 5 spire avvolte sopra un diametro di 6 mm e spaziate in modo tale da ottenere un solenoide lungo circa 11 mm, sempre con filo di rame argentato da 1 mm.

I terminali di queste bobine è bene che risultino lunghi circa 3-4 mm, in modo che quando le inseriremo sul circuito stampato, il loro corpo risulti distanziato da questo di almeno 2 mm.

In altre parole tali bobine non debbono appoggiare sullo stampato, bensì debbono risultare sollevate da questo di qualche millimetro. Tutti e due i transistor di questo stadio, anche se nel disegno pratico non appare, debbono essere completati con un'aletta di raffreddamento: il primo richiede un'aletta circolare, mentre il secondo un'aletta di dimensioni maggiori a forma rettangolare, come vedesi nella foto. Come per gli stadi precedenti, anche su questo telaio è previsto uno schermo separatore costituito da un ritaglio di circuito stampato a doppia faccia che dovremo stagnare su entrambi i lati ai quattro terminali che fuoriescono dal circuito stampato.

Importante far notare che su questo stampato esistono due ponticelli contraddistinti rispettiva-

mente dalle scritte « ponticello A » e « ponticello B » (vedi anche schema elettrico di fig. 9).

Questi due ponticelli ci serviranno, in fase di taratura, per controllare la corrente assorbita dal relativo transistor.

Una volta controllato tale assorbimento e verificato che rientra nei limiti indicati, questi ponticelli dovranno essere cortocircuitati. Chi volesse potrebbe tuttavia lasciare inserito su ognuno di essi un milliamperometro in modo da tenere sempre sotto controllo l'assorbimento di tali stadi ed eventualmente, in caso di avaria, stabilire all'istante quale di essi si è guastato.

Gli assorbimenti di questi transistor quando il circuito è tarato in maniera perfetta risultano i seguenti:

**TR1** = 35-45 milliampère circa

**TR2** = 80-110 milliampère circa

Su tale circuito sono ancora presenti dei punti indicati con le scritte TP.1-TP.2 sui quali dovremo infilare dei capicorda. Questi terminali sono necessari per potervi applicare, in fase di taratura, una sonda rivelatrice AF.

Chi poi avrà la fortuna di possedere un oscilloscopio da 80-100 MHz potrà anche controllare il segnale presente su tali punti e misurarne l'ampiezza.

Per la taratura, come vedremo in seguito, sarà sufficiente controllare l'assorbimento e se seguirate le nostre istruzioni constaterete quanto sia facile, anche senza disporre di un'adeguata strumentazione, eseguirla in modo perfetto.

Per applicare il segnale in entrata e prelevare quello in uscita da mandare al lineare dovremo utilizzare, come già detto e ripetuto, degli spezzoni di cavo coassiale che dovremo saldare direttamente sul circuito stampato.

Ricordatevi che per ottenere un accordo perfetto il cavetto d'entrata deve risultare lungo esattamente **40 cm**, mentre quello d'uscita che si congiunge al lineare dovrà essere lungo **6-6,5 cm**.

Variando la lunghezza di questi cavi, inutile ripeterlo, si otterrà una notevole attenuazione del segnale di AF, accompagnata da una difficoltà di taratura che si tramuterà in una riduzione della potenza AF irradiata dall'antenna.

Anzi, per essere più precisi, vi diremo che per collegare lo stadio miscelatore LX240 allo stadio pilota, noi abbiamo adottato questa soluzione:

abbiamo utilizzato uno spezzone di cavo coassiale lungo esattamente **8 cm** stagnandone una estremità all'uscita del miscelatore e l'altra estremità ad un bocchettone BNC fissato sulla parte



LX 242



Fig. 20 Lato sotto del circuito stampato del lineare. Sulla parte superiore andranno fissati tutti i componenti come vedesi dal disegno qui sotto riportato.

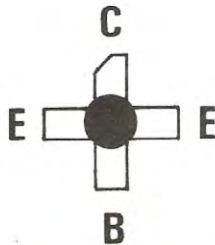
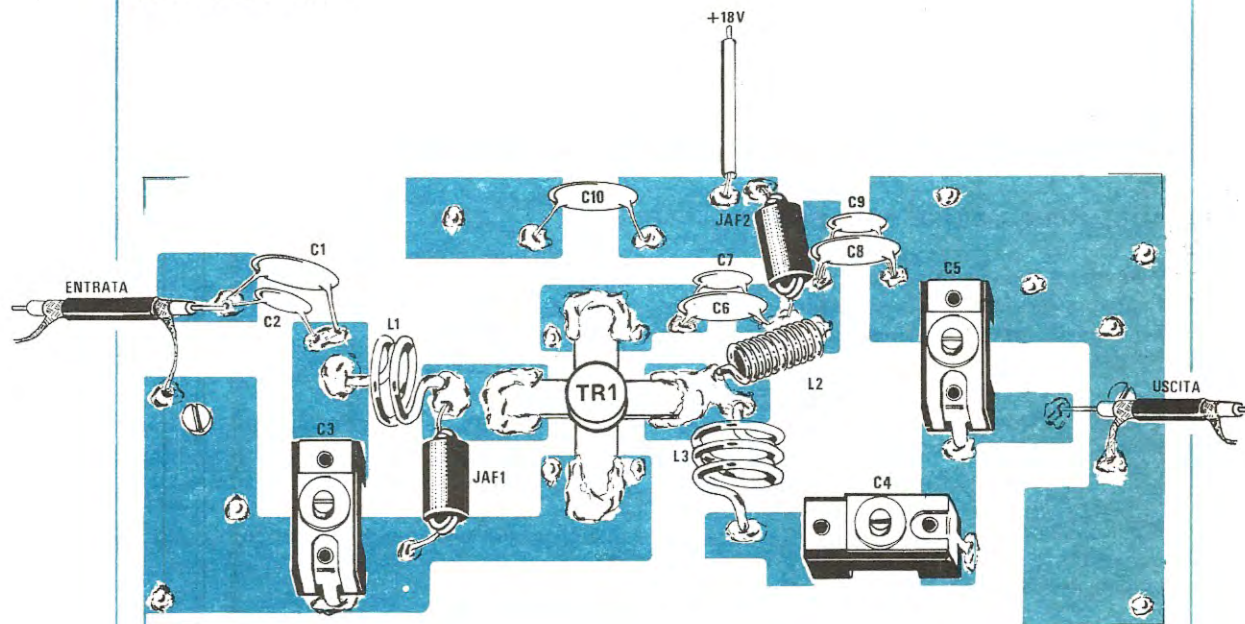
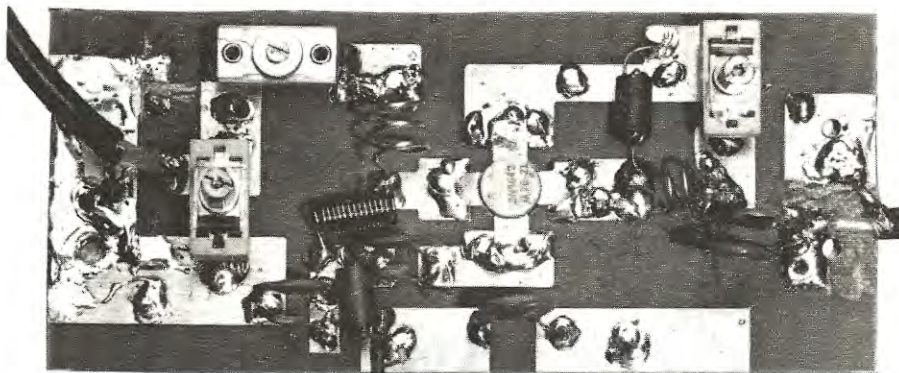


Fig. 21 Tutti i componenti del lineare andranno stagnati direttamente sul lato rame come appare in questo disegno. Ci raccomandiamo di collocare i componenti come qui noi abbiamo indicato. È inoltre importante ricordarsi di cortocircuitare nei punti indicati le piste superiori con quelle sotto come spiegato nell'articolo. NOTA - Di lato i terminali E-B-C del transistor di potenza. Per individuare i compensatori da 60 pF da quelli da 180 pF è sufficiente guardare quello che ha più lamelle.

Foto di un altro prototipo di lineare da noi realizzato per poterne controllare il rendimento in AF.



posteriore del mobile metallico. Sul secondo mobile metallico (quello contenente lo stadio prepilota e pilota) abbiamo fissato, sempre sulla parte posteriore, un altro bocchettone BNC da pannello, poi abbiamo preso un altro spezzone di cavo coassiale lungo esattamente **12 cm** e ne abbiamo stagnato una estremità a questo bocchettone e l'altra estremità sulla pista d'ingresso del circuito stampato LX241 (stadio prepilota e pilota).

Abbiamo infine collegato i due mobili con un terzo spezzone di cavo coassiale, lungo **20 cm**, dotato alle estremità di due bocchettoni BNC maschi.

#### REALIZZAZIONE LINEARE DI POTENZA

Il lineare di potenza è l'ultimo stadio di questo trasmettitore ed anche se il suo schema elettrico sembra molto semplice, altrettanto non si può dire della realizzazione pratica.

Infatti non è che questa risulti particolarmente complessa o difficile, dal momento che il circuito stampato che vi forniremo risolverà in gran parte i vostri problemi, ma se non adoterete durante il montaggio tutti i consigli che vi verranno elargiti, potrete correre il rischio di perdere anche 2 o 3 watt.

Innanzitutto vi diremo che pur risultando il

circuito stampato a doppia faccia, la parte inferiore, a differenza di altri stampati, non serve per saldarci i terminali dei componenti, bensì serve solo ed esclusivamente da schermo, nonché per creare nei punti richiesti delle piccole ma necessarie capacità.

I componenti quindi debbono venire stagnati sulla parte superiore, senza praticare alcun foro, come del resto vedesi dalle foto e dallo schema pratico di montaggio di fig. 21.

Unico foro presente è quello in cui dovremo infilare il transistor di potenza 2N5642 le cui quattro alette andranno stagnate sulle apposite piste ricordando che il collettore presenta un taglio di sbieco, quindi è facilmente individuabile.

Queste alette andranno stagnate tutto attorno al loro perimetro e non solo alle estremità, inoltre ricordatevi di non piegarle perché il corpo del transistor, laddove risulta presenta la vite di fissaggio, deve appoggiare al trafilato di alluminio impiegato come aletta di raffreddamento, lasciando tra questo ed il circuito stampato un po' di spazio (vedi fig. 22).

Se piegherete le quattro alette, il transistor verrà a trovarsi un po' sollevato e di conseguenza quando stringerete il dado lo sforzerete con il pericolo di romperlo.

Sulle piste del circuito stampato a cui andranno stagnate le due alette dell'emettitore noterete due fori passanti necessari per collegare

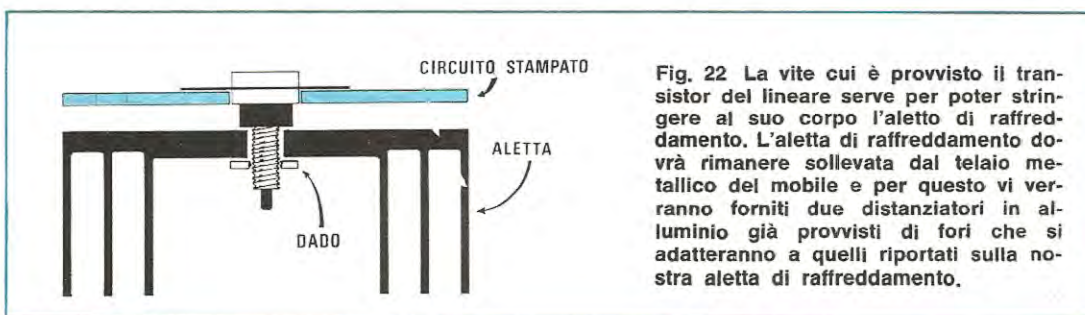
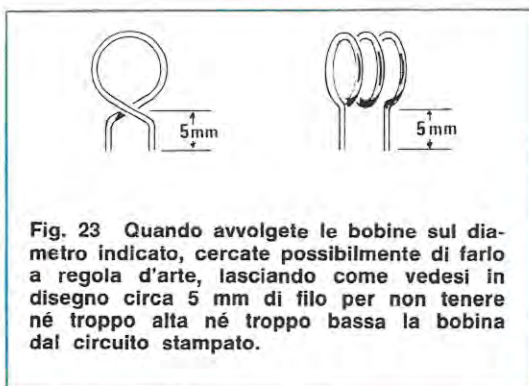


Fig. 22 La vite cui è provvisto il transistor del lineare serve per poter stringere al suo corpo l'aletta di raffreddamento. L'aletta di raffreddamento dovrà rimanere sollevata dal telaio metallico del mobile e per questo vi verranno forniti due distanziatori in alluminio già provvisti di fori che si adatteranno a quelli riportati sulla nostra aletta di raffreddamento.





i due lati estremi degli emettitori alla pista di rame inferiore che serve da schermo.

Se non effettueremo questi due collegamenti oppure ne effettueremo uno solo, il trasmettore non potrà mai funzionare.

Quindi in ognuno di questi quattro fori (due per ogni lato) inseriremo un filo di rame nudo che provvederemo a saldare su entrambe le facce dello stampato, tagliando poi con un tronchesino le eccedenze rimaste.

Analoghi ponticelli dovranno essere eseguiti anche in altri punti del circuito e precisamente:

- 1) Sulla pista in basso a sinistra collegata all'emettitore (3 ponticelli)
- 2) Sulla pista in alto al centro al di sopra del secondo emettitore (1 ponticello)
- 3) Sulla pista d'uscita a destra (6 ponticelli).

Nel montaggio cercate di stagnare i compensatori di accordo esattamente nella posizione indicata, anche se esteticamente potrebbe non risultare la migliore soluzione, e non modificate per alcun motivo la disposizione dell'impedenza VK200 (JAF1), dell'impedenza JAF2 e delle bobine di entrata (L1) e di uscita (L2), diversamente saremmo obbligati ad applicare uno schermo sopra al transistor in modo da separare il circuito d'entrata da quello d'uscita. Come condensatori a capacità fissa impiegate solo ed esclusivamente quelli da noi forniti in quanto, come precedentemente precisato, questi risultano in ceramica per VHF e per trasmissione.

Inserendo altri tipi di condensatori, questi in brevissimo tempo si surriscaldano introducendo notevoli perdite di AF cosicché la potenza scenderà velocemente ad un livello inferiore a quello che il circuito può fornire.

Non tentate di sostituire i due condensatori d'ingresso C1 (da 47 pF) e C2 (da 10 pF) con un unico condensatore da 56 pF; inoltre quando

li stagnerete sulle due piste accorciate i terminali in modo che non risultino più lunghi di 1 centimetro.

Per chi non ha mai lavorato sulle VHF ricorderemo che applicando sul circuito dei condensatori con i terminali lunghi 3-4 centimetri, questi si comportano in pratica come « piccole induttanze » quindi nel nostro caso verremmo a realizzare un circuito con una bobina applicata tra ingresso e condensatore ed una seconda bobina applicata tra il condensatore e la bobina d'uscita, cioè un circuito elettrico ben diverso da quanto richiesto.

È perciò intuitivo comprendere che in queste condizioni il circuito può benissimo non riuscire ad accordarsi oppure rendere meno del previsto. Se vi atterrete ai nostri consigli invece, tutto procederà a gonfie vele.

I due fori da 3 mm situati sulle piste di massa vicino ai punti in cui dovremo stagnare la calza metallica dei due cavetti coassiali (quello d'entrata e quello d'uscita) ci serviranno per infilare una vite che stringeremo al circuito stampato con il suo dado (questo dado, che potrà essere sostituito anche da una rondella di ferro, verrà sfruttato come distanziale per tenere l'aletta di raffreddamento ad una distanza dallo stampato pari a quella dovuta al transistor 2N5642).

Sempre su queste viti infileremo poi l'aletta di raffreddamento e la fisseremo mediante due dadi in modo che le due estremità del circuito stampato risultino a massa su di essa.

Non fissando il circuito alle due estremità sull'aletta si perde AF e si ottengono instabilità di taratura.

Per terminare la realizzazione di questo stadio è necessario avvolgere le due bobine L1-L2 attenendosi alle seguenti istruzioni:

L1 - su una punta da trapano del diametro del diametro di 6 mm avvolgere una spira di filo di rame argentato da 1 mm, lasciando i terminali lunghi 6 mm. Aprire quindi la bobina quel tanto che basta per collegare i relativi terminali alle piste dello stampato.

L2 - avvolgere sempre su una punta da trapano del diametro di 6 mm 3 spire di filo di rame argentato da 1 mm lasciando i terminali lunghi circa 6 mm. Spaziare quindi le spire di questa bobina fino ad ottenere un solenoide lungo 12 millimetri.

L'impedenza JAF2 composta di 15 spire affiancate con un diametro di 4 mm vi verrà fornita già avvolta e con i terminali puliti e prestagnati in modo da poterli fissare direttamente al circuito stampato.



Ricordatevi inoltre di non alimentare questo stadio finché non è stata fissata al di sotto di esso l'aletta di raffreddamento altrimenti si correrà il rischio di danneggiare il transistor.

Anzi vi precisiamo che questa aletta di raffreddamento, quando installeremo il tutto all'interno del mobile, non andrà appoggiata sul piano metallico di quest'ultimo, bensì tenuta sollevata con degli appositi distanziatori che vi verranno forniti nel kit, in modo da permettere una corretta circolazione dell'aria al di sotto di essa.

Tenendo l'aletta appoggiata al piano, il transistor ben presto si surriscalderebbe e anche se questo calore non è tale da danneggiarlo, la potenza scenderà progressivamente finché, dopo una mezz'ora di funzionamento, ci ritroveremo con qualche watt in meno in uscita.

Vi diremo anche che questo transistor, se ben tarato, assorbe circa 1,1 ampère tuttavia dobbiamo precisarvi che se collegherete in serie al suo collettore un tester o uno strumento qualsiasi la cui resistenza risulti anche di pochissimi ohm, l'assorbimento che riusciremo a leggere risulterà inferiore a 1 ampère, così come risulterà leggermente inferiore a quanto da noi dichiarato la potenza che potrà leggerci un wattmetro.

Conoscendo l'assorbimento del transistor finale si può tuttavia, con una semplice formula, risalire alla potenza reale AF erogata dal trasmettitore.

Con una alimentazione a 18 volt e 1,1 ampère di assorbimento, noi abbiamo infatti una potenza input di

$$18 \times 1,1 = 19,8 \text{ watt}$$

però dobbiamo considerare che tra perdite AF e perdite per carenza di raffreddamento si otterrà un rendimento medio del 65%, quindi per ottenere la potenza effettiva dovremo moltiplicare i 19,8 watt in input per il fattore 0,65 ottenendo alla fine:

$$19,8 \times 0,65 = 12,87 \text{ watt}$$

Se curerete bene questo stadio e lo raffredderete con una ventola, il fattore moltiplicativo (cioè il rendimento) potrà anche elevarsi fino a 0,75 consentendovi di raggiungere i

$$19,8 \times 0,75 = 14,85 \text{ watt}$$

Se invece lo tarerete male oppure userete una aletta di raffreddamento di dimensioni inferiori a quella da noi consigliata oppure ancora utilizzerete spezzoni di cavo coassiale di dimensioni diverse da quelle che vi abbiamo consigliato, il fattore moltiplicativo potrà scendere fino a 0,45, ottenendo nella peggiore delle ipotesi

$$19,8 \times 0,45 = 8,91 \text{ watt}$$

Possiamo anche anticiparvi che se sul vostro wattmetro leggerete 22-24 watt output, questo può essere dovuto solo ed esclusivamente al fatto che non avete eseguito bene la taratura oppure avete uno stadio che autooscilla oppure che il cavetto del vostro wattmetro entra in risonanza in quanto non è assolutamente possibile ottenere in uscita più watt di quelli che si assorbono dall'alimentazione.

È altresì ovvio che se in uscita non si ottiene la potenza promessa la colpa non è da addebitarsi al solo stadio finale (anche se normalmente è proprio esso il colpevole) ma anche agli stadi precedenti, cioè al basso guadagno che possono avere i transistor impiegati nello stadio prepilota e pilota, alla taratura delle due bobine da 10 MHz poste sullo stadio eccitatore FM, alle tensioni che risultano inferiori al necessario, a condensatori diversi da quelli da noi forniti, e quindi con elevate perdite in AF, alla lunghezza dei cavetti coassiali che collegano fra di loro i vari stadi.

Con questo non vogliamo farvi sorgere delle preoccupazioni infondate: vogliamo semplicemente preavvisarvi che non si può montare un circuito come questo trattandolo come se fosse un normalissimo amplificatore di BF, poiché quando si lavora con frequenze sull'ordine dei 100 MHz,



un pezzettino di filo in più può impedire un regolare accordo, non solo, ma tarando l'apparecchio su un banco di legno, vi accadrà pure che quando lo andremo a fissare sul piano metallico del contenitore tutti gli accordi saranno da rifare per le capacità parassite che avrete aggiunto, perciò la taratura andrà eseguita solo dopo aver fissato lo stadio del pilota e del lineare a tale piano metallico.

Se userete dello stagno con un disossidante di pessima qualità che imbratta le piste dello stampato, anche il migliore dei tecnici non riuscirebbe mai a far funzionare questo circuito, a causa delle elevatissime perdite AF che verrebbero a generarsi, perciò se noterete questo particolare ripulite il tutto con un'abbondante dose di trielina.

Queste note valgono quindi soprattutto per i «velocisti», cioè per coloro che pretendono di montare qualsiasi nostro progetto, sia esso un circuito da due soldi oppure un trasmettitore per radio libere, in un'ora e senza seguire i nostri validi consigli e, se alla fine questi non forn-

scono le caratteristiche da noi enunciate, non ci risparmiano pesanti critiche senza che li sfiori il minimo dubbio che in questi casi la colpa è solo loro perché non riuscire a far funzionare un progetto di Nuova Elettronica, significa in ogni caso che si è commesso un errore (salvo che non si siano usati componenti difettosi).

A questo punto interrompiamo il discorso dandovi appuntamento al prossimo numero (che mentre leggete è già in stampa) sul quale spiegheremo come si fara il nostro trasmettitore, sia che possediate una sufficiente strumentazione, sia che ne siate sprovvisti.

È proprio per soddisfare quest'ultima categoria di lettori che rimandiamo il discorso poiché non si può certo spiegare in poche righe come si tara un trasmettitore quando non si dispone del minimo necessario

Sempre sul prossimo numero vi presenteremo anche qualche semplice alimentatore adatto per questo circuito più un misuratore di onde stazionarie e di potenza diretta che potrete applicare direttamente sullo stadio finale di potenza.

## **COSTO DELLA REALIZZAZIONE**

### **Stadio eccitatore pilota FM - LX.239**

Nel kit di questo stadio, sono inclusi il circuito stampato già forato, gli schermi separatori, i distanziatori per tenere sollevato il circuito stampato dal telaio, tutti gli integrati, completo di zoccoli, uno strumentino da 250 micrA., un quarzo ad alta stabilità da 10 MHz, le bobine, i fet, i transistor, il doppio deviatore, l'impedenza già avvolta per il quarzo, i diodi led, il potenziometro, le resistenze, e i condensatori poliesteri e ceramici per VHF, il potenziometro, i trimmer di precisione, e le perline per realizzare le impedenze JP. . . . . L. 120.500

### **Stadio oscillatore 90 MHz e miscelatore - LX.240**

Nel kit di questo stadio sono inclusi, il circuito stampato già forato, gli schermi, i distanziatori, gli integrati completi di zoccolo, i transistor, le bobine con schermo già avvolte, il filo argentato per la L7, i compensatori in ceramica, le impedenze VK200, i condensatori ceramici per VHF, un quarzo da 90 MHz ad alta stabilità (indicare la frequenza desiderata) le resistenze, quattro bocchettoni BNC (maschio e femmina), uno spezzone di cavo coassiale da 52 ohm, e l'aletta di raffreddamento per TR2. . . . . L. 64.500

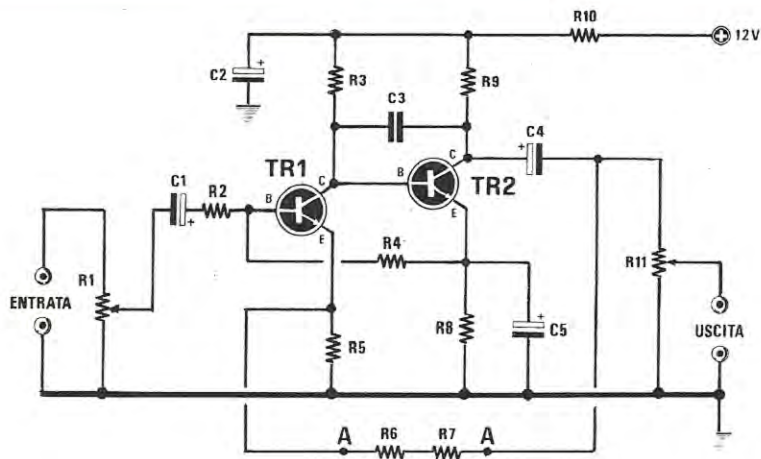
### **Stadio prepilota e pilota - LX241**

Nel kit sono inclusi il circuito stampato già forato, lo schermo e i distanziatori, i due transistor con le due alette di raffreddamento, le impedenze VK.200, i condensatori ceramici per VHF, i compensatori in ceramica, quattro bocchettoni BNC (maschio e femmina), un cavo coassiale, filo argentato per la realizzazione delle bobine. . . . . L. 31.500

### **Stadio del lineare di potenza - LX242**

Nel kit è incluso il circuito a doppia faccia, già forato, la bobina L2 già avvolta, i compensatori ceramici, i condensatori ceramici VHF, le impedenze VK200, il filo argentato per avvolgere le bobine, il transistor 2N5642, un'aletta di raffreddamento necessaria per tale progetto, due distanziali in alluminio di fusione per tenere sollevato il circuito dal mobile, due bocchettoni BNC, L. 64.000

Spedizione - Per la spedizione è necessario aggiungere L. 5000 per spese postali e di imballaggio. Il materiale è pronto e già disponibile. Sono pure disponibili i mobili metallici, già verniciati (bicolore) con pannello frontale in alluminio ossidati e vergini, completi di supporti base, e schermi separatori, cadauno, . . . . . L. 42.500



**R1 = 47.000 ohm trimmer**  
**R2 = 4.700 ohm 1/4 watt**  
**R3 = 33.000 ohm 1/4 watt**  
**R4 = 680.000 ohm 1/4 watt**  
**R5 = 220 ohm 1/4 watt**  
**R6 = 470 ohm 1/4 watt**  
**R7 = vedi testo**  
**R8 = 3.300 ohm 1/4 watt**  
**R9 = 10.000 ohm 1/4 watt**  
**R10 = 100 ohm 1/4 watt**  
**R11 = 47.000 ohm potenz. logaritmico**

**R12 = 15.000 ohm 1/4 watt**  
**R13 = 220.000 ohm 1/4 watt**  
**C1 = 10 mF elettrolitico 16 volt**  
**C2 = 100 mF elettrolitico 16 volt**  
**C3 = 100 pF ceramico a disco**  
**C4 = 10 mF elettrolitico 16 volt**  
**C5 = 220 mF elettrolitico 16 volt**  
**C6 = 4.700 pF poliestere**  
**C7 = 22.000 pF poliestere**  
**TR1 = transistor NPN tipo BC109 - BCY59**  
**TR2 = transistor NPN tipo BC109 - BCY59**

A parecchi lettori sarà senz'altro capitato di dover realizzare un semplice preamplificatore per sensibilizzare un microfono o una testina piezo e di non poter risolvere il problema non trovando uno schema idoneo alle proprie necessità.

Se infatti si cerca uno schema economico a pochi transistor da applicare ad un piccolo amplificatore da 3-5 watt oppure un preamplificatore per rendere più sensibile il microfono usato in un ricetrasmittitore si incontrano non poche difficoltà in quanto la maggioranza degli schemi che si riescono a reperire funzionano con tensioni di 20-30 volt mentre in genere l'alimentatore di cui si dispone eroga un massimo di 12 volt ed anche ammesso che non esista questo problema, si troveranno quasi sempre schemi a 3 o 4 transistor, cioè troppo complessi per l'uso che se ne vuole fare.

Quando poi finalmente si riesce a trovare uno schema che ci soddisfi, può sorgere un ultimo

problema e precisamente può succedere che esso non funzioni correttamente in quanto essendo la maggioranza degli schemi disponibili quasi sempre esclusivamente teorici molte volte per farli funzionare bisogna apportarvi consistenti modifiche che non tutti sono in grado di attuare per la mancanza di una idonea strumentazione.

Quello che la maggioranza dei lettori gradisce è invece di ritrovare uno schema che, pur corredato di esauriente descrizione teorica, possa garantire, a realizzazione ultimata, i risultati richiesti cioè un'ottima preamplificazione con assenza totale di distorsione.

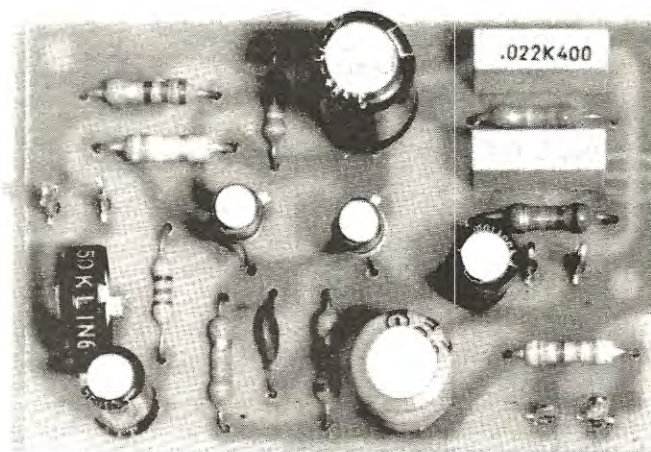
Ma chi ci conosce per aver letto qualche volta la nostra rivista e per aver realizzato qualche nostro progetto sa anche che uno schema che risponda a tutti questi requisiti lo si può trovare solo su queste pagine in quanto ogni progetto che noi pubblichiamo può essere montato ad occhi chiusi essendo il suo funzionamento garantito dal



Un semplice preamplificatore a due soli transistor che potremo realizzare per ottenere un'amplificazione lineare oppure provvista di equalizzazione RIAA, nel caso in cui si vogliono sensibilizzare testine pick-up piezo o magnetiche.

## PREAMPLIFICATORE con 2 NPN

Foto leggermente ingrandita del preamplificatore di BF da realizzare utilizzando due soli transistor al silicio del tipo NPN. Il circuito visibile in questa foto è completo dei due condensatori necessari per ottenere una equalizzazione RIAA.



fatto che è già stato provato e riprovato fino alla nausea nei nostri laboratori.

### SCHEMA ELETTRICO

Il preamplificatore che vi proponiamo, come potrete vedere dallo schema elettrico di fig. 1, utilizza due soli transistor NPN al silicio ed il suo pregio principale è quello di risultare così malleabile e per nulla critico da poter essere realizzato impiegando qualsiasi transistor di BF senza alterarne il funzionamento: si potranno così utilizzare, per la sua realizzazione, dei BC107-BC108-BC109 così come dei BC207-BC208-BC209 oppure dei BC147-BC148-BC149 o qualsiasi altro equivalente.

L'unica differenza che potrete rilevare utilizzando un transistor al posto di un altro può risiedere nel fattore di amplificazione cioè laddove noi in-

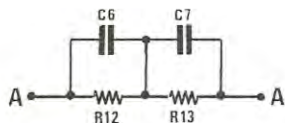
dichiamo X100 potrete in pratica ottenere una differenza di un 10% in più o in meno.

Lo schema non richiede particolari descrizioni in quanto, come potrete osservare, il segnale preamplificato dal primo transistor viene trasferito direttamente sulla base del secondo senza interporre alcun condensatore di accoppiamento per non limitare la banda passante.

Completa il tutto un'adeguata rete di controreazione calcolata in modo da raggiungere il massimo guadagno con il miglior rapporto segnale/disturbo riducendo al minimo il caratteristico soffio dei transistor preamplificatori.

Il trimmer R1 che troviamo applicato sull'entrata del preamplificatore è necessario per poter regolare l'ampiezza del segnale d'ingresso in modo da evitare la saturazione dei due transistor.

Infatti il massimo segnale che possiamo applicare in ingresso a questo stadio risulta essere di 40 mV picco-picco per cui se noi avremo a dispo-



**Fig. 2** Volendo impiegare questo preamplificatore per un segnale proveniente da un pick-up magnetico o piezo, è necessario sostituire le due resistenze R6-R7 (vedi punti A-A dello schema elettrico di fig. 1) con il partitore qui riportato. È ovvio che il circuito stampato è predisposto per entrambe le versioni, cioè può accogliere anche i due condensatori supplementari.

sizione un segnale di ampiezza maggiore dovremo limitare tale ampiezza agendo appunto sul cursore del trimmer in modo da evitare che sulla base del primo transistor si presenti un segnale superiore a tale valore altrimenti è ovvio che il preamplificatore distorcerà.

Se il segnale applicato in ingresso dovesse rivelarsi di ampiezza così elevata da dover tenere il trimmer R1 ruotato quasi completamente verso massa, diremo subito che variando il valore della resistenza R7 è possibile modificare l'amplificazione in modo da adattarla ad ogni esigenza.

Ad esempio,

- con una R7 da 47.000 ohm otterremo un'amplificazione di circa 200 volte.
- con una R7 da 22.000 ohm otterremo un'amplificazione di circa 100 volte.
- con una R7 da 10.000 ohm otterremo invece un'amplificazione di sole 50 volte.

Il circuito, come viene presentato in fig. 1, è lineare cioè amplifica allo stesso modo tutta la gamma di frequenze acustiche, quindi si presta per essere applicato a microfoni, registratori, sintonizzatori, radio, ecc. Se invece vorrete sensibilizzare pick-up magnetici o piezo dovrete necessariamente apportare una leggera modifica al circuito e precisamente dovrete cambiare i valori delle resistenze R6 ed R7 portandole rispettivamente da 470 ohm e da 47.000 ohm a 15.000 ohm (vedi R12) e a 220.000 ohm (vedi R13) ed inserire in parallelo ad esse, come vedesi in fig. 2, due condensatori rispettivamente da 4.700 pF (C6) e da 22.000 pF (C7) in modo da correggere la banda passante che questa volta non deve più essere lineare ma, come detto più volte sulla nostra rivista, deve tendere ad esaltare i bassi e ad attenuare gli acuti per restituire al segnale le sue caratteristiche naturali.

Le caratteristiche principali di questo circuito realizzato nella versione lineare sono:

**Tensione di alimentazione = 12-14 volt**  
**Assorbimento totale = 0,8-1 mA**  
**Banda passante = da 20 Hz. a 100.000 Hz.**  
**Distorsione media = 0,01%**  
**Max. segnale in ingresso = 13-14 mV efficaci**  
**Max. segnale in uscita = 2 volt efficaci**

#### REALIZZAZIONE PRATICA

Questo preamplificatore può essere montato sul circuito stampato LX142-B visibile a grandezza naturale in fig. 3.

Tale circuito è predisposto per ricevere transistor con involucro circolare perciò se impiegheremo transistor di forma rettangolare come i BC147 o BC237 dovremo fare attenzione ad introdurre i terminali E-B-C degli stessi esattamente nei fori del circuito stampato a loro riservati.

Nel montaggio dei componenti, se sarà nostra intenzione impiegare il circuito per pick-up, dovremo sostituire alle due resistenze R6 ed R7, che collegano l'emettitore di TR1 con l'uscita, il circuito visibile in fig. 2, cioè altre due resistenze di valore diverso (vedi R12 ed R13) più che i due condensatori C6 e C7 posti in parallelo ad esse.

A questo proposito ricordiamo che il circuito stampato si adatta perfettamente sia all'una che all'altra versione, cioè a quella lineare per la quale è richiesto l'uso delle due resistenze R6 e R7 da 470 ohm e da 47.000 ohm (oppure 22.000 o 10.000 ohm se si desidera una minor preamplificazione) senza alcun condensatore, oppure alla versione per pick-up dove, in sostituzione delle due resistenze sopra citate, inseriremo il circuito di fig. 2.

Una volta terminato il montaggio dovremo racchiudere il circuito entro una scatola metallica in modo da schermarlo completamente: non adot-



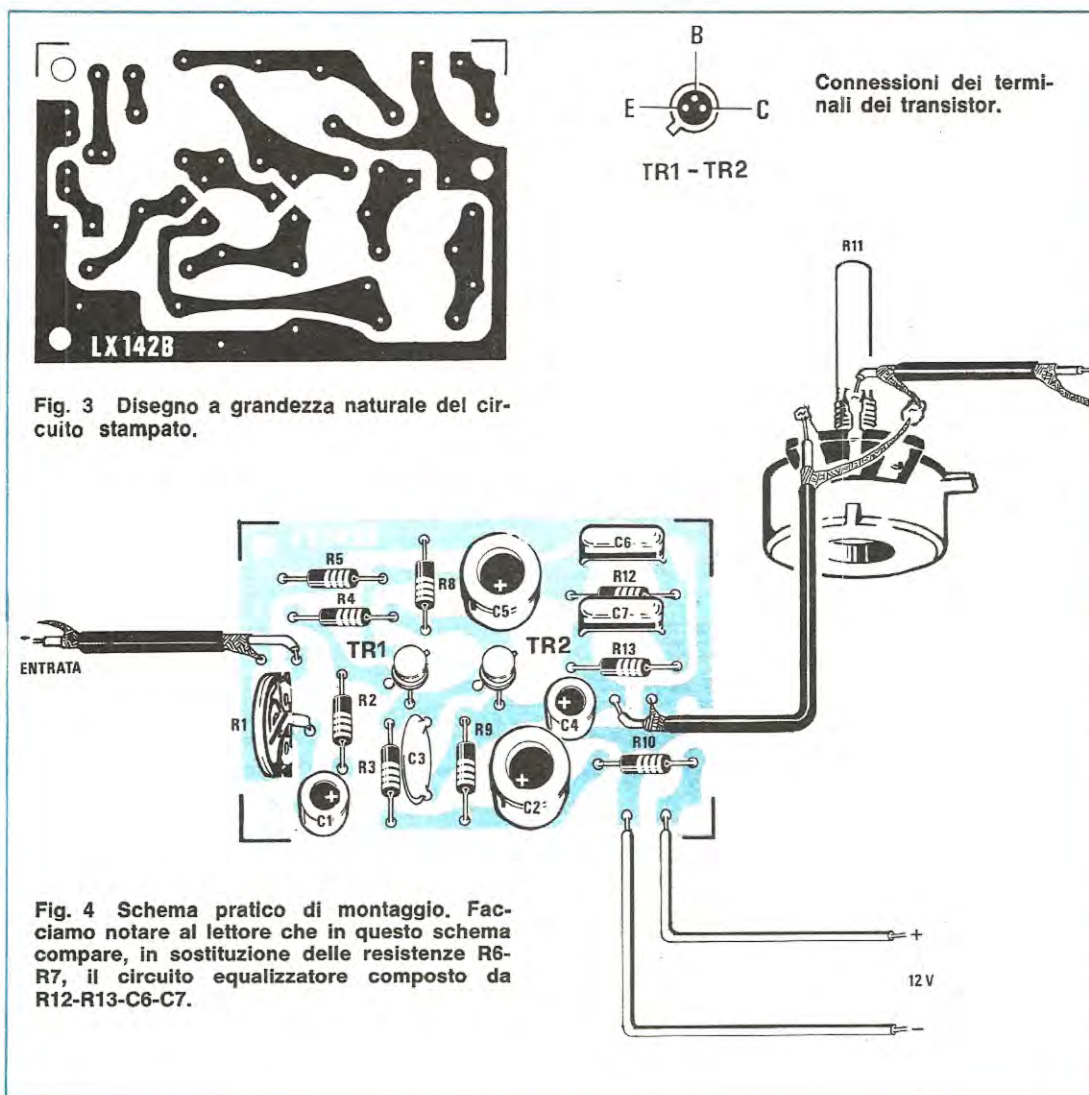


Fig. 3 Disegno a grandezza naturale del circuito stampato.

Fig. 4 Schema pratico di montaggio. Facciamo notare al lettore che in questo schema compare, in sostituzione delle resistenze R6-R7, il circuito equalizzatore composto da R12-R13-C6-C7.

tando questa soluzione infatti, data l'elevata sensibilità, non dovremo meravigliarci se il segnale di BF risulta accompagnato da un ronzio di alterna-

Sempre per evitarvi questo fastidioso inconveniente è poi indispensabile che il segnale venga mandato in ingresso tramite un opportuno cavetto schermato e così dicasi pure per l'uscita non dimenticandosi di collegare a massa ed alla carcassa del potenziometro lo schermo metallico di questo cavetto. Solo se tutto risulta schermato a dovere infatti questo inconveniente verrà completamente eliminato.

#### COSTO DELLA REALIZZAZIONE

Il solo circuito stampato LX142-B . . . L. 1.600

Tutto il materiale occorrente, cioè circuito stampato, 2 transistor, tutte le resistenze e i condensatori (compresi anche i condensatori e le resistenze necessari per la rete di equalizzazione) e un potenziometro

L. 6.500

I prezzi sopra elencati non comprendono le spese postali.

Se vi necessita un circuito che collegato direttamente all'uscita di un integrato TTL, risulti in grado di eccitare un relé per comandare qualsiasi apparecchiatura ad alta tensione, avete trovato quello che cercavate.

## UN RELÈ pilotato da INTEGRATI TTL

Molti lettori ci hanno scritto e ci scrivono tuttora per richiedere la pubblicazione di un semplice circuito di comando di un relé che possa essere pilotato direttamente da un integrato TTL.

Gli usi a cui potrebbe venire destinato questo circuito sono i più disparati e qui di seguito ve ne elencheremo solo una piccola parte, sufficiente tuttavia a fornire qualche idea a chi ancora non sapesse come sfruttarlo.

a) Il circuito potrebbe ad esempio essere collegato ad un orologio digitale in modo che raggiunta l'ora desiderata faccia scattare una suoneria, accendere una luce o qualsiasi altra apparecchiatura elettrica.

b) Lo si potrebbe collegare all'uscita di un flip-flop pilotato da un pulsante o da una fotoresistenza in modo da comandare un motorino elettrico di una macchina utensile.

c) Lo si potrebbe pure collegare ad un contapezzi digitale in modo che quando sono pas-

sati su un nastro ad esempio 100 o 200 pezzi di un qualsiasi materiale il relé possa fermare il motore (oppure possa avviare il motore dell'impacchettatrice).

d) Potremo infine utilizzare il circuito per tantissime altre applicazioni particolari, tenendo però presente che quando sul terminale collegato al catodo di DS1 (indicato con la lettera Q) vi è tensione nulla (cioè quando questo terminale è collegato a massa), il relé si diseccita.

Al contrario, quando su questo stesso terminale è presente una tensione positiva superiore a 1,8 volt (cioè uno stato logico 1), il relé risulterà eccitato.

### SCHEMA ELETTRICO

Lo schema elettrico di questo circuito di comando per relé è estremamente semplice ed è visibile in fig. 1.

#### COMPONENTI

R1 = 390 ohm 1/4 watt  
 R2 = 6.800 ohm 1/4 watt  
 R3 = 560 ohm 1/4 watt  
 R4 = 150 ohm 1/4 watt  
 DS1 = diodo al silicio tipo 1N4148  
 DS2 = diodo al silicio tipo 1N4148  
 DS3 = diodo al silicio tipo 1N4148  
 DS4 = diodo al silicio tipo 1N4148  
 TR1 = transistor NPN tipo BC208  
 TR2 = transistor NPN tipo 2N1711  
 Relé 6 volt 1 scambio

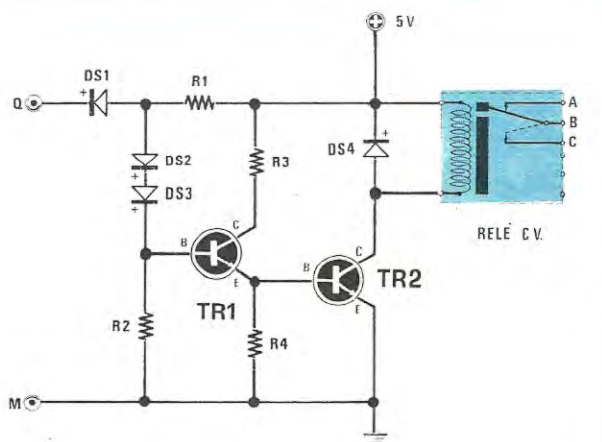
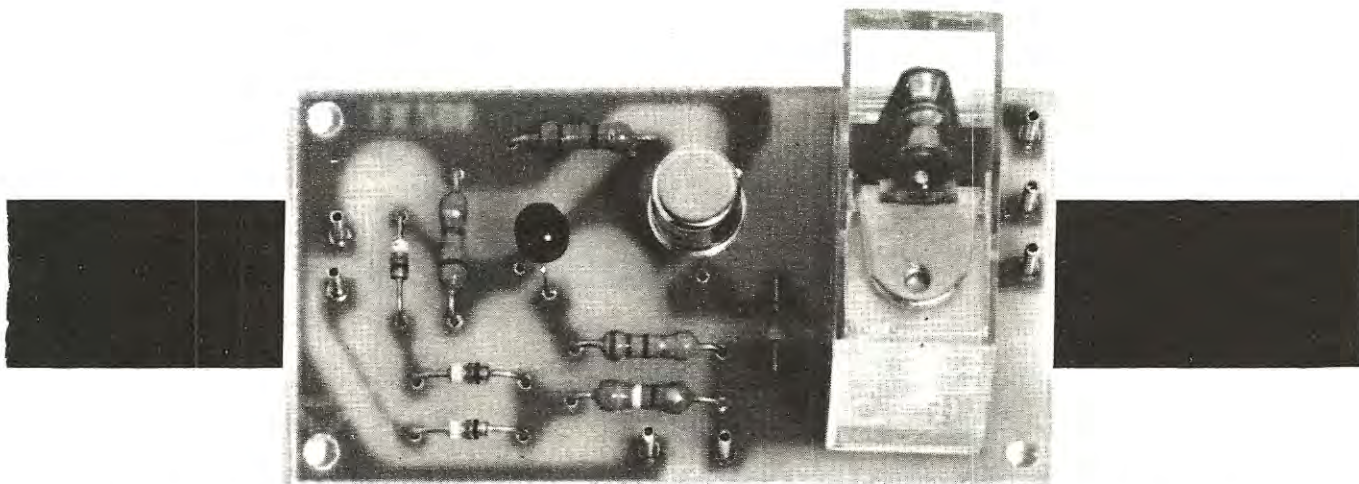


Fig. 1 Schema elettrico.





Il segnale disponibile sull'uscita di un flip-flop, di una « porta NAND o NOR », di un « inverter », di una memoria, di una decodifica ecc., deve essere applicato all'ingresso Q, cioè al catodo di DS1.

Quando questo catodo viene collegato a massa, cioè quando sull'uscita del TTL vi è tensione nulla (o stato logico 0, come preferite chiamarlo), nel punto comune agli anodi di DS1-DS2 e alla resistenza R1, misureremo una tensione di circa 0,8-0,9 volt, pari appunto alla caduta di tensione che si riscontra ai capi di un diodo al silicio (DS1) quando è polarizzato direttamente, più la piccola tensione sempre presente sull'uscita di questi integrati anche quando la stessa si trova in stato logico 0.

Questa tensione, a causa della presenza dei diodi DS2-DS3, non è sufficiente a polarizzare la base del transistor TR1, il quale rimarrà quindi interdetto e così dicasi pure per TR2.

In queste condizioni avremo quindi il relé diseccitato.

Supponiamo invece adesso che sul catodo di DS1 sia presente una tensione positiva superiore a 1,8 volt.

In tal caso la corrente riuscirà a fluire lungo i diodi DS2 e DS3 per andare ad alimentare la base di TR1 e di conseguenza quella di TR2. Lo stesso TR2 si porterà quindi in conduzione, causando l'eccitazione della bobina del relé collegata al suo collettore.

Questo relé risulta del tipo a 6 volt ma funziona egregiamente anche con i 5 volt normalmente utilizzati per alimentare i circuiti TTL e che come noterete sfrutteremo per alimentare anche il nostro circuito di comando. I contatti del relé da noi fornito possono sopportare una cor-

rente massima di 1 ampère che con la tensione di rete a 220 volt corrispondono ad una potenza di circa 220 watt; qualora tuttavia si avesse necessità di una corrente maggiore, si potrà sempre sostituire questo relé con un altro dotato di contatti più « robusti », purché risulti possibile eccitare la bobina di quest'ultimo con 5 volt.

Prima di concludere vorremmo fare una piccola precisazione e cioè vorremmo spiegare ai più inesperti perché abbiamo detto che per ottenere l'eccitazione del relé, la tensione sul catodo di DS1 deve risultare superiore a 1,8 volt.

A questo proposito basterà notare che quando entrambi i transistor sono in conduzione, la tensione sull'anodo di DS1 è data da:

- caduta ai capi di DS2 (circa 0,6 volt)
- + caduta ai capi di DS3 (circa 0,6 volt)
- + tensione base-emettitore di TR1 (circa 0,6 volt)
- + tensione base-emettitore di TR2 (circa 0,6 volt)

In totale, in questo punto del circuito, si avranno quindi circa:

$$0,6 \times 4 = 2,4 \text{ volt}$$

Pertanto è ovvio che se la tensione in uscita dal TTL non supererà il valore di:

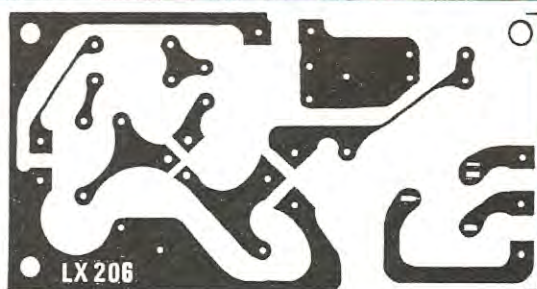
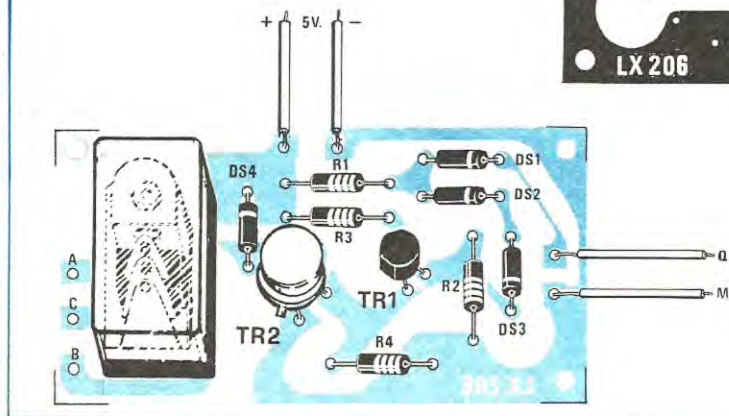
$$2,4 - 0,6 = 1,8 \text{ volt}$$

dove con 0,6 si è indicata la caduta ai capi di DS1 nel caso in cui questo sia attraversato dalla corrente, sull'anodo di DS1 stesso avremo sempre una tensione troppo bassa per portare in conduzione i due transistor.

#### REALIZZAZIONE PRATICA

Per realizzare questo circuito di comando per relé potrete sfruttare il nostro circuito stampato LX206 visibile a grandezza naturale in fig. 2.

**Fig. 2** Circuito stampato a grandezza naturale necessario per la realizzazione di questo automatismo a relé per integrati TTL.



**Fig. 3** Schema pratico di montaggio. Nota - Il terminale di ingresso indicato con Q è quello che dovremo collegare sull'uscita dell'integrato TTL, quello indicato con M è la « massa ».

Il montaggio dei componenti non presenta alcuna difficoltà: basterà infatti rispettare la polarità dei quattro diodi al silicio e individuare i tre terminali dei transistor prima di inserirli negli appositi fori per avere la certezza di ottenere un perfetto funzionamento. A proposito dei due transistor vi possiamo anticipare che essi non risultano assolutamente critici: per TR1 potremo ad esempio utilizzare un NPN di bassa potenza tipo BC107-BC208 o similari, mentre per TR2 dovremo scegliere un transistor di media potenza tipo il 2N1711. Il relé che noi vi forniremo risulta essere a 6 volt 1 scambio ed i suoi contatti possono sopportare, come già anticipato, una corrente massima di 1 ampère.

Se questo non fosse sufficiente per i vostri scopi, ad esempio se volete pilotare un carico da 500 watt, è ovvio che dovrete sostituire tale relé con un altro, sempre a 6 volt, in possesso delle caratteristiche richieste.

In tal caso però dovrete collegare i terminali della bobina allo stampato mediante degli spezzoni di filo di rame.

Sulla sinistra dello stampato, accanto al relé, troverete tre terminali contrassegnati con le lettere A-B-C, mentre sulla destra ne troverete due indicati con le lettere Q ed M.

I primi tre sono quelli che fanno capo ai contatti del relé, quindi li sfrutteremo per pilotare il carico, mentre gli ultimi due sono quelli che dovremo collegare al circuito TTL per prelevare gli impulsi di comando. In particolare il terminale

Q dovrà essere collegato all'uscita del flip-flop, dell'inverter o della memoria che vorremo sfruttare mentre il terminale M dovrà essere collegato alla massa sempre del circuito TTL.

Dei tre contatti A-B-C, ricorderemo che B è il centrale, A quello normalmente chiuso e C quello normalmente aperto.

Supponendo quindi che si voglia interrompere il funzionamento di un motore quando sull'ingresso Q è presente uno stato logico 1, dovremo collegare in serie all'alimentazione del motore stesso i terminali A e B. Se invece vogliamo che il motore si metta in funzione quando sull'ingresso Q compare uno stato logico 1, dovremo collegare in serie all'alimentazione del motore i terminali B e C.

Come ultimo avvertimento ricordiamo che l'alimentazione per questo circuito può essere prelevata direttamente dal circuito TTL pilota in quanto il suo assorbimento, a relé eccitato, risulta di circa 80 mA e non è certo tale da richiedere un alimentatore separato.

#### COSTO DELLA REALIZZAZIONE

Il solo circuito stampato LX206 . . . . .	L. 1.200
Tutto il materiale occorrente, cioè circuito stampato, resistenze, diodi, transistor e relé . . . . .	L. 5.500

I prezzi sopra elencati non comprendono le spese postali.





# AMPLIFICATORI COMPONENTI ELETTRONICI INTEGRATI s.p.A.

Viale Bacchiglione, 6 - 20139 MILANO - tel. 5696241-2-3-4-5

CONDENSATORI ELETTROLITICI	
TIPO	LIRE
1 mF 12 V	70
1 mF 25 V	80
1 mF 50 V	100
2 mF 100 V	100
2,2 mF 16 V	80
2,2 mF 25 V	80
4,7 mF 25 V	80
4,7 mF 50 V	100
8 mF 350 V	220
5 mF 350 V	200
10 mF 12 V	200
10 mF 25 V	80
10 mF 63 V	100
22 mF 16 V	70
22 mF 25 V	100
32 mF 16 V	80
32 mF 50 V	110
32 mF 350 V	400
32+32 mF 350 V	600
50 mF 12 V	80
50 mF 25 V	120
50 mF 50 V	180
50 mF 350 V	500
50+50 mF 350 V	800
100 mF 16 V	100
100 mF 25 V	140
100 mF 50 V	200
100 mF 350 V	700
100+100 mF 350 V	1000
200 mF 12 V	120
200 mF 25 V	200
200 mF 50 V	250
220 mF 12 V	120
220 mF 25 V	200
250 mF 12 V	250
250 mF 25 V	200
250 mF 50 V	300
300 mF 16 V	140
320 mF 16 V	150
400 mF 25 V	250
470 mF 16 V	180
500 mF 12 V	180
500 mF 25 V	250
500 mF 50 V	350
640 mF 25 V	220
1000 mF 16 V	300
1000 mF 25 V	450
1000 mF 50 V	650
1000 mF 100 V	1000
2000 mF 10 V	350
2000 mF 25 V	500
2000 mF 50 V	1150
2000 mF 100 V	1800
2200 mF 63 V	1200
3000 mF 16 V	500
3000 mF 25 V	600
3000 mF 50 V	1300
3000 mF 100 V	1800
4000 mF 25 V	900
4000 mF 50 V	1400
4700 mF 35 V	1100
4700 mF 63 V	1500
5000 mF 40 V	1400
5000 mF 50 V	1500
200+100+50+25 mF 300 V	1500
RADDIRIZZATORI	
B30-C250	250
B30-C300	350

B30-C400	400
B30-C750	450
B30-C1200	500
B40-C1000	500
B40-C2200/3200	850
B80-C7500	1600
B80-C1000	500
B80-C2200/3200	900
B120-C2200	1100
B80-C6500	1800
B80-C7000/9000	2000
B120-C7000	1200
B200 A 30 valanga controllata	6000
B200-C2200	1500
B400-C1500	900
B4000-C2200	1500
B600-C2200	1800
B100-C5000	1500
B200-C5000	1500
B100-C10000	2800
B200-C20000	3000
B280-C4500	1800

## REGOLATORI E STABILIZZATORI 1,5 A

LM317	4000
LM180	1650
LM181	4000
LM182	2600
LM340K5	2600
LM340K12	2600
LM340K15	2600
LM340K18	2600
LM340K4	2600
7805	2200
7809	2200
7812	2200
7815	2200
1818	2200
7824	2200

## DISPLAY E LED

Led rossi	300
Led verdi	800
Led bianchi	700
Led gialli	600
FND70	2000
FND357	2200
FND500	3500
DL 147	3800
DL707 (con schema)	2400

Da 1,2 W a 9 V con TAA611B Testina con SN 7601	1800
Da 2 W a 9 V magnetica	2400
Da 4 W a 12 V con TAA611C testina magnetica	3000
Da 30 W 30/35 V	15000
Da 30+30 36/40 V con preamplificatore	34000
Da +5 V 24+24 completo di alimentatore escluso trasformatore	18000
6 W con preampl.	6000
6 w senza preampl.	5000
10+10 V 24+24 completo di	

alimentatore escluso	TIPO	SCR	LIRE
trasformatore	19000	1 A 100 V	700
Alimentatore per		1,5 A 100 V	800
amplificatore 30+30 V		1,5 A 200 V	950
stabilizzato a 12 e 36 V	13000	2,2 A 200 V	900
5 V con		Contraves decimali	2000
preamplificatore		Contraves binari	2000
con TBA641	2800	Spallette	300
		Aste filettate con dadi	150

COMPACT cassette C/60	L. 700
COMPACT cassette C/90	L. 1000

ALIMENTATORI con protezione elettronica anti- circuito regolabili; da 0 a 30 V e da 500 mA e 4,5 A	L. 20000
da 6 a 30 V e da 500 mA a 2 A	L. 10000
da 6 a 30 V e da 500 mA a 4,5 A	L. 13000

ALIMENTATORI a 4 tensioni 6-7,5-9-12 V per mangianastri, mangiadischi, registratori ecc.	L. 2000
---	---------

TESTINE di cancellazione e registrazione Lesa, Geloso, Castelli, Europhon (la coppia)	L. 3200
--	---------

TESTINE K7 - la coppia	L. 3800
------------------------	---------

TESTINA STEREO 8	L. 7900
------------------	---------

TESTINA QUADRIFONICA	L. 13000
----------------------	----------

MICROFONI K7 e vari	L. 2800
---------------------	---------

POTENZIOMETRI perno lungo 4 o 6 cm e vari	L. 280
---	--------

POTENZIOMETRI con interruttore	L. 330
--------------------------------	--------

POTENZIOMETRI micron senza interruttore	L. 300
---	--------

POTENZIOMETRI micron con interruttore radio	L. 350
---	--------

POTENZIOMETRI micromignon con interruttore	L. 220
--	--------

## TRASFORMATORI D'ALIMENTAZIONE

600 mA primario 220 secondario 6 V o 7,5 V o 9 V o 12 V	L. 1700
--	---------

1 A primario 220 V secondario 9 e 13 V	L. 2450
--	---------

500 mA primario 220 V secondario 7,5+7,5 V	L. 1700
--	---------

2 A primario 220 V secondario 30 V o 36 V	L. 3800
---	---------

3 A primario 220 V secondario 12+12 V o 15+15 V	L. 3800
--	---------

4 A primario 220 V secondario 15+15 V o 24+24 V o 24 V	L. 3400
---	---------

## INTEGRATI DIGITALI COSMOS

TIPO	LIRE	TIPO	LIRE	TIPO	LIRE
4009	400	4019	1300	4043	1800
4001	400	4020	2700	4045	1000
4002	400	4021	2400	4049	1000
4006	2800	4022	2000	4050	1000
4007	400	4023	400	4051	1600
4008	1850	4024	1250	4052	1600
4009	600	4025	400	4053	1600
4010	1300	4026	3600	4055	1600
4011	400	4027	1200	4066	1300
4012	400	4028	2000	4072	550
4013	900	4029	2600	4075	550
4014	2400	4030	1000	4082	550
4015	2400	4033	4100	STAGNO	
4016	1000	4035	2400	al kg.	L. 8200
4017	2800	4040	2300		
4018	2300	4042	1500		

## ALIMENTATORI STABILIZZATI

TIPO	LIRE
Da 2,5 a 12 V o 15 V o 18 V	4500
Da 2,5 a 24 V o 27 V o 38 V o 47 V	5200

## UNIGIUNZIONI

TIPO	LIRE
2N1671	3000
2N2160	1800
2N2646	850
2N2647	1000
2N4870	700
2N4871	700
MPU131	800

ZENER	LIRE
BT119	3200
BT120	3200
BT128	4300
BT129	4300
BT130	4300
da 1 W	300
da 4 W	750
da 10 W	1200
da 400 mW	220

## ATTENZIONE:

Al fine di evitare disquidi nell'evasione degli ordini si prega di scrivere in stampatello nome ed indirizzo del committente, città e CAP, in calce all'ordine.

Non si accettano ordinazioni inferiori a L. 8.000 escluse le spese di spedizione.

Richiedere qualsiasi materiale elettronico, anche se non pubblicato nella presente pagina.

**CONSULTARE LE ALTRE RIVISTE SPECIALIZZATE. Forniamo qualsiasi preventivo, dietro versamento anticipato di L. 1.000.**

**Aumento globale del 3%o incluse le spese su tutta la merce**

I prezzi indicati sono esclusi di IVA. Per ordini superiori alle L. 100.000, sconto 15%o.







TIPO	LIRE	TIPO	LIRE	TIPO	LIRE	TIPO	LIRE	TIPO	LIRE		
AD145	900	BC134	220	BC440	450	BD597	1000	BFX84	600	2N3061	500
AD148	800	BC135	220	BC441	450	BD598	1000	BFX89	800	2N3232	1000
AD149	800	BC136	400	BC460	500	BD600	1200	BFX89	1100	2N3300	600
AD150	800	BC137	400	BC461	500	BD605	1200	BSX24	300	2N3375	5800
AD156	700	BC138	400	BC512	250	BD606	1200	BSX26	300	2N3391	220
AD157	700	BC139	400	BC516	250	BD607	1200	BSX45	600	2N3442	2700
AD161	650	BC140	400	BC527	250	BD608	1200	BSX46	600	2N3502	600
AD162	650	BC141	400	BC528	250	BD610	1600	BSX47	5500	2N3702	300
AD262	800	BC142	400	BC537	250	BD663	1000	BSX50	600	2N3705	300
AD203	800	BC143	400	BC538	250	BD664	1000	BSX51	300	2N3703	300
AF102	500	BC144	450	BC547	250	BD677	1500	BU100	1500	2N3713	2200
AF105	500	BC145	450	BC543	250	BF110	400	BU102	2000	2N3731	2000
AF106	400	BC147	220	BC542	250	BF115	400	BU104	2000	2N3741	600
AF109	400	BC148	220	BC595	300	BF117	400	BU105	4000	2N3771	2800
AF114	350	BC149	220	BCY56	320	BF118	400	BU106	2000	2N3772	2800
AF115	350	BC153	220	BCY58	320	BF119	400	BU107	2000	2N3773	4000
AF116	350	BC154	220	BCY59	320	BF120	400	BU108	4000	2N3790	4000
AF117	350	BC157	220	BCY71	320	BF123	300	BU109	2000	2N3792	4000
AF118	550	BC158	220	BCY72	320	BF139	450	BU111	1800	2N3855	300
AF121	350	BC159	220	BCY77	320	BF152	300	BU112	2000	2N3866	1300
AF124	350	BC160	400	BCY78	320	BF154	300	BU113	2000	2N3925	5100
AF125	350	BC161	450	BCY79	320	BF155	500	BU115	2400	2N4001	500
AF126	350	BC167	220	BD	1300	BF156	500	BU120	2000	2N4031	500
AF127	350	BC168	220	BD107	1300	BF157	500	BU121	2800	2N4033	600
AF134	300	BC169	220	BD109	1400	BF158	320	BU122	1800	2N4134	450
AF135	300	BC171	220	BD111	1150	BF159	320	BU124	2000	2N4231	800
AF136	300	BC172	220	BD112	1150	BF160	300	BU125	1500	2N4241	700
AF137	300	BC173	220	BD113	1150	BF161	400	BU126	2200	2N4347	3000
AF138	300	BC177	300	BD115	700	BF162	300	BU127	2200	2N4348	3200
AF139	500	BC178	300	BD116	1150	BF163	300	BU128	2200	2N4404	600
AF147	350	BC179	300	BD117	1150	BF164	300	BU133	2200	2N4427	1300
AF148	350	BC180	240	BD118	1150	BF166	500	BU134	2000	2N4428	3800
AF149	350	BC181	220	BD124	1500	BR167	400	BU204	3500	2N4429	8000
AF150	350	BC182	220	BD131	1200	BF169	400	BU205	3500	2N4441	1200
AF164	350	B C183	220	BD132	1200	BF173	400	BU206	3500	2N4443	1800
AF166	350	BC184	220	BD135	500	BF174	500	BU207	3500	2N4444	2200
AF169	350	BC187	450	BD136	500	BF176	300	BU208	4000	2N4904	1300
AF170	350	BC210	700	BD137	800	BF177	450	BU209	4000	2N4912	1000
AF171	350	BC202	700	BD138	800	BF178	450	BU210	3000	2N4924	1300
AF172	350	BC203	700	BD140	600	BF179	500	BU211	3000	2N5016	16000
AF178	500	BC204	220	BD142	900	BF181	600	BU212	3000	2N5131	330
AF181	650	BC205	220	BD157	900	BF182	700	BU310	2200	2N5132	330
AF185	700	BC206	220	BD158	900	BF184	400	BU311	2200	2N5177	14000
AF186	700	BC207	220	BD159	900	BF185	400	BU312	2000	2N5320	650
AF200	300	BC208	220	BD160	2000	BF186	400	BUY71	4000	2N5321	650
AF201	300	BC209	200	BD162	650	BF194	250	2N174	2220	2N5322	650
AF202	300	BC210	400	BD163	700	BF195	250	2N270	330	2N5323	700
AF239	600	BC211	400	BD175	700	BF196	250	2N301	800	2N5589	13000
AF240	600	BC212	250	BD176	700	BF197	250	2N371	350	2N5590	13000
AF267	1200	BC213	250	BD177	700	BF198	250	2N395	300	2N5649	9000
AF279	1200	BC214	250	BD178	700	BF198	250	2N396	300	2N5703	16000
AF280	1200	BC225	220	BD179	700	BF199	250	2N398	300	2N5764	15000
AL367	1200	BC231	350	BD180	700	BF200	500	2N407	330	2N5855	350
AL100	1400	BC232	350	BD215	1000	BF207	400	2N409	400	2N5856	350
AL102	1200	BC237	220	BD216	1100	BF222	400	2N411	500	2N5857	350
AL103	1200	BC238	220	BD221	700	BF232	500	2N456	400	2N5858	350
AL112	1000	BC239	220	BD224	700	BF233	300	2N482	250	2N6112	700
AL113	1000	BC250	220	BD232	700	BF234	300	2N526	300	MJ340	700
ASY26	450	BC251	220	BD233	700	BF235	300	2N552	800	MJE3030	2000
ASY27	450	BC258	220	BD234	700	BF235	300	2N554	800	MJE4055	1000
ASY28	450	BC259	250	BD235	700	BF237	300	2N696	400	MJE3771	2200
ASY29	450	BC267	250	BD236	700	BF237	300	2N697	400	MJE3955	1300
ASL37	400	BC268	250	BD237	700	BF238	300	2N699	500	TBA480	2400
ASY46	400	BC269	250	BD239	800	BF241	300	2N706	350	TBA970	2400
ASY48	500	BC270	250	BD240	800	BF242	300	2N707	450	TBA714	2500
ASY75	400	BC286	450	BD241	800	BF251	450	2N708	350	TBA760	3300
ASY77	500	BC287	450	BD242	800	BF254	300	2N709	700	TBA750	2300
ASY80	500	BC288	600	BD249	3600	BF257	450	2N711	800	TBA1010	3000
ASY81	500	BC297	270	BD250	3600	BF258	500	2N914	300	TBA2020	5000
ASZ15	1100	BC300	440	BD273	800	BF259	500	2N918	400	TC A640	4000
ASZ16	1100	BC301	440	BD274	800	BF261	500	2N929	350	TC A650	4200
ASZ17	1100	BC302	440	BD281	700	BF271	400	2N930	350	TC A660	4200
TSZ18	1000	BC303	440	BD282	700	BF272	500	2N1038	800	TD A2650	4200
AU106	2200	BC304	440	BD287	700	BF273	350	2N1100	6000	TD A2640	4200
AU107	1500	BC307	220	BD301	900	BF274	350	2N1226	350	TD A2620	4200
AU108	1500	BC308	220	BD302	900	BF302	400	2N1304	400	TD A2630	4200
AU110	2000	BC309	220	BD303	900	BF303	400	2N1305	400	TD A2631	4200
AU111	2000	BC315	280	BD304	900	BF304	400	2N1307	450	TD A1040	1800
AU112	2100	BC317	220	BD305	900	BF305	500	2N1308	450	TD A1041	1800
AU113	2000	BC318	220	BD378	700	BF311	320	2N1338	1200	TD A1045	1800
AU206	2200	BC319	220	BD432	700	BF332	320	2N1565	400	TD A2010	3000
AU210	2200	BC320	220	BD434	800	BF333	320	2N1568	450	TIP3055	1000
AU213	2200	BC321	220	BD436	700	BF344	400	2N1613	300	TIP31	800
AUY21	1600	BC322	220	BD437	600	BF345	400	2N1711	400	TIP32	800
AUY22	1600	BC327	350	BD439	700	BF394	350	2N1890	500	TIP33	1000
AUY27	1000	BC328	250	BD439	700	BF395	350	2N1983	450	TIP34	1000
AUY34	1200	BC337	250	BD461	700	BF456	500	2N1986	450	TIP44	900
AUY37	1200	BC338	250	BD462	700	BF457	500	2N1987	450	TIP45	900
BC107	220	BC340	400	BD507	600	BF458	600	2N2018	500	TIP47	1200
BC108	220	BC341	400	BD508	600	BF450	700	2N2160	2000	TIP48	1600
BC109	220	BC347	250	BD515	600	BFY48	500	2N2188	500	40260	1000
BC113	220	BC348	250	BD516	600	BFY50	500	2N2218	500	40261	1000
BC114	220	BC349	250	BD575	900	BFY51	500	2N2219	500	40262	1000
BC116	240	BC360	400	BD576	900	BFY52	500	2N2222	400	40290	3000
BC117	240	BC361	400	BD578	1000	BFY55	500	2N2284	380	PT4544	11000
BC118	250	BC384	300	BD579	1000	BFY64	500	2N2904	320	PT5649	16000
BC119	250	BC395	300	BD580	1000	BFY74	500	2N2905	360	PT8710	16000
BC119	350	BC396	300	BD581	1000	BFW16	2000	2N2906	250	PT8720	13000
BC120	360	BC413	250	BD582	1000	BFW30	1600	2N2907	300	B12/12	9000
BC121	600	BC414	250	BD583	1000	BFX17	1200	2N2935	1500	B25/12	16000
BC125	300	BC429	600	BD588	1000	BFX34	800	2N3019	500	B40/12	23000
BC126	300	BC430	600	BD589	1000	BFX38	800	2N3020	850	B50/12	28000
				BD590	1000	BFX39	800	2N3053	600	C3/12	7000
				BD595	1000	BFX40	600	2N3054	900	C12/12	14000
				BD596	1000	BFX41	600	2N3055	900	C25/12	21000
										25D350A	4000

**Il circuito che vi presentiamo è in grado di fornirvi frequenze campione da 1 MHz, 100 KHz, 10 KHz ecc. fino ad un minimo di un impulso ogni 10 minuti ed in aggiunta anche una frequenza pari a quella di rete, cioè 50 Hz. Tutte le uscite risultano perfettamente calibrate e le onde quadre perfettamente simmetriche e compatibili con gli ingressi di tutti gli integrati TTL e C/MOS, cosicché potremo utilizzare il circuito come base dei tempi per qualsiasi apparecchiatura digitale.**

## **UN divisore PROGRAMMABILE**

In un laboratorio, poter disporre di un generatore di frequenze campione con valori di 1 MHz, 100 KHz, 10 KHz, 1 KHz, 100 Hz, 10 Hz, 1 Hz, 0,1 Hz, 0,01 Hz, 50 Hz alle quali si aggiungono impulsi alla frequenza di uno ogni minuto oppure uno ogni 10 minuti, è senz'altro cosa utilissima soprattutto se queste onde quadre sono perfettamente simmetriche ed a livello logico idoneo a pilotare qualsiasi integrato TTL o C/MOS.

Se dobbiamo ad esempio calibrare la base dei tempi di un oscilloscopio, tale strumento è il non-plus-ultra così come, sempre per restare in tema di oscilloscopi, se ne possediamo uno sprovvisto di trigger, esso ci permetterà di effettuare egualmente delle misure di frequenza.

Se poi dobbiamo riparare delle apparecchiature digitali, avremo a disposizione tutte le frequenze che normalmente vengono sfruttate in questi circuiti e se volessimo realizzare dei frequenzimetri, cronometri o voltmetri digitali economici, potremo utilizzare il nostro schema come base dei tempi molto raffinata e miniaturizzata.

Se infine avessimo necessità di pilotare degli orologi digitali predisposti a funzionare alla frequenza di rete, cioè a 50 Hz, tale generatore è in grado di fornirceli con la stabilità di un quarzo.

Considerato poi che il nostro generatore è in grado di fornire onde quadre perfettamente simmetriche, lo stesso potrà venire utilizzato per tarare gli attenuatori di amplificatori o di altri strumenti di misura nonché per controllare la risposta di amplificatori Hi-Fi a 100 - 1.000 - 10.000 e 100.000 Hz.

Come si noterà le possibili applicazioni sono varie ed interessanti quindi una volta che lo avrete costruito ed appoggiato sul banco del

vostro laboratorio è chiaro che non rimarrà inutilizzato.

### **SCHEMA ELETTRICO**

Se avessimo voluto realizzare questo generatore utilizzando i normali divisori TTL, non solo sarebbero occorsi come minimo 12 integrati ed altrettanti zoccoli, ma avremmo ottenuto in uscita dei segnali ad onda quadra non proprio perfetti ed inoltre, per evitare interferenze, avremmo dovuto utilizzare solo ed esclusivamente commutazioni elettroniche.

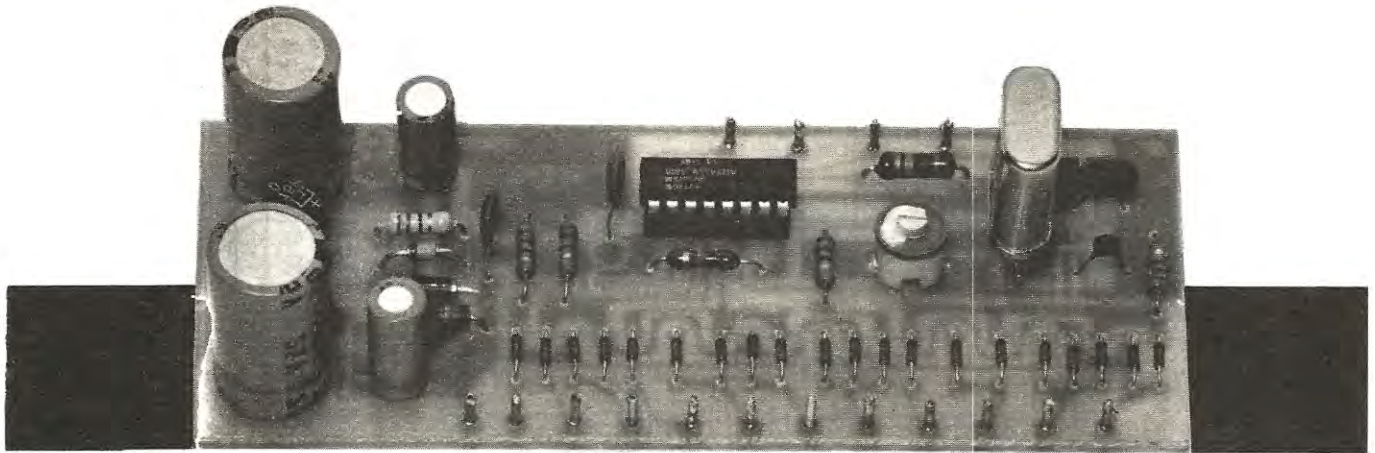
A questo punto le dimensioni dello stampato utile ad accogliere il circuito sarebbero risultate eccessivamente ingombranti per l'impiego cui lo stesso può essere adibito e noi non avremmo creato nulla di nuovo né interessante.

Venuti perciò a conoscenza che la Mostek aveva prodotto e messo in commercio un integrato in grado di svolgere da solo tutte queste funzioni, lo abbiamo subito richiesto per sottoporlo ad un accurato collaudo dopodiché, constatata la sua perfetta efficienza, abbiamo ritenuto utile ed interessante presentarlo ai lettori affinché gli stessi, conoscendolo, abbiano la possibilità di sfruttarlo per future applicazioni.

Tale integrato si chiama MK.5009, dispone di 8 + 8 piedini e necessita per il suo funzionamento di due tensioni di alimentazione: una da 5 volt positivi rispetto alla massa (da applicare ai piedini 15 e 7) ed una da 12 volt negativi da applicare ai piedini 16.

Le informazioni che si possono rilevare dai Data Application forniti dalla Casa circa l'impiego di questo integrato sono davvero minime e insuf-





ficienti, ragion per cui riteniamo utile ed interessante soffermarci un momentino sui risultati delle prove a cui lo abbiamo sottoposto nei nostri laboratori.

Scopriremo così insieme come si può ottenere da esso un segnale sinusoidale ad 1 MHz ad alta impedenza, vedremo qual'è la sua massima frequenza di lavoro, impareremo come si può farlo oscillare senza quarzo, ecc. ecc. tutti particolari questi che anche noi abbiamo scoperto solo quando abbiamo avuto la possibilità di vederlo funzionare inserito in un montaggio.

### OSCILLATORE QUARZATO

Per realizzare un oscillatore pilotato a quarzo è necessario utilizzare lo schema di fig. 2, ricordando che la massima frequenza a cui può lavorare l'integrato non supera i 2 MHz, quindi occorrerà in ogni caso scegliere un quarzo di valore più basso.

Il compensatore C3 posto tra il piedino 9 e la massa serve per poter ritoccare di poche decine di Hz la frequenza del quarzo infatti, supponendo di averne acquistato uno da 1 MHz, ben difficilmente questo oscillerà proprio su questa frequenza, anzi a causa della sua tolleranza potremmo ritrovarci molto facilmente con un segnale a 1.000.015 Kz oppure a 999.985 Hz ed in tal caso, agendo su questo compensatore, noi riusciremo a correggere quei 15-20 Hz in più o in meno fino ad ottenere esattamente 1.000.000 di Hz.

Facciamo presente che i valori dei condensatori C1-C2-C3 si possono variare fino ad un massimo del 100% del valore da noi riportato,

purché la capacità di C1 risulti all'incirca uguale (con una tolleranza del 50% in più o in meno) alla somma di C2 + C3, diversamente l'oscillatore avrà difficoltà a funzionare.

Il pregio maggiore dell'integrato MK.5009 è comunque rappresentato dai suoi quattro ingressi A-B-C-D (piedini 14-13-12-11) i quali, opportunamente codificati, ci permetteranno di ottenere in uscita (piedino 1) un segnale alla frequenza che più ci aggrada.

In pratica quindi noi possiamo utilizzare un quarzo di frequenza qualsiasi, ad esempio 1 MHz, 150 KHz oppure 1,6 MHz (purché si resti al di sotto dei 2 MHz), ed a seconda della combinazione logica presente sulle entrate A-B-C-D, otterremo in uscita le frequenze più strane, come potrete facilmente rilevare dalla tabella n. 1.

La tabella appena riportata è quella più usuale, però noi abbiamo constatato che agendo sui terminali 4 e 6 (i due del reset), è possibile ottenere altre divisioni che potrebbero risultare interessanti qualora si volesse utilizzare questo integrato come temporizzatore programmabile.

La seguente tabella n. 2 ci indica appunto il numero per cui viene divisa la frequenza d'ingresso a seconda di come collegheremo i piedini 4 e 6 dell'integrato.

In altre parole, se noi utilizzeremo ad esempio un quarzo da 1 MHz, e collegheremo entrambi i piedini 4 e 6 ai 12 volt negativi, con A = 1, B = 0, C = 0, D = 1, otterremo in uscita sul piedino 1 un segnale alla frequenza di:

$$1.000.000 : 60 = 16.666,6 \text{ Hz}$$

mentre se collegheremo il piedino 4 a massa e il piedino 6 ai - 12 volt mantenendo gli stessi in-

TABELLA N. 1

Utilizzando l'integrato come rappresentato sullo schema di Fig. 6 noi possiamo ottenere tredici differenti divisioni semplicemente modificando la condizione logica sulle quattro entrate A-B-C-D. Dobbiamo ricordare al lettore che per portare in condizione logica 0 queste quattro entrate è necessario applicare tra i terminali A-B-C-D e la massa una resistenza da 680 ohm. Nella tabella, sono riportate frequenze che si ottengono in uscita per ciascuna delle 13 combinazioni d'ingresso, rispettivamente con un quarzo da 1 MHz 0.15 MHz e da 1,8 MHz.

Stato logico sugli ingressi	Divide X	Frequenza in uscita a seconda del quarzo		
		1 MHz	150 KHz	1,8 MHz
A B C D				
0 0 0 0	1	1 MHz	150 KHz	1,8 MHz
1 0 0 0	10	100 KHz	15 KHz	180 KHz
0 1 0 0	100	10 KHz	1.500 Hz	18 KHz
1 1 0 0	1.000	1 KHz	150 Hz	1,8KHz
0 0 1 0	10.000	100 Hz	15 Hz	180 Hz
1 0 1 0	100.000	10 Hz	1,5 Hz	18 Hz
0 1 1 0	1.000.000	1 Hz	0,15 Hz	1,8 Hz
1 1 1 0	10.000.000	0,1 Hz	0,015 Hz	0,18 Hz
0 0 0 1	100.000.000	0,01 Hz	0,0015 Hz	0,018 Hz
1 0 0 1	60.000.000	1 minuto	7,5 Hz	90 Hz
0 1 0 1	3.600.000.000	60 minuti		
1 1 0 1	600.000.000	10 minuti		
0 1 1 1	20.000	50 Hz		

TABELLA N. 2

Agendo sui piedini 4 e 6 dell'integrato, cioè collegandone uno a massa e l'altro al negativo dei 12 volt oppure collegandoli entrambi alla tensione negativa dei 12 volt si ottengono altre divisioni, che potrebbero rivelarsi utili per particolari applicazioni. Nella tabella, le diciture « p. 6 a massa » e « p. 4 al -12 » significano rispettivamente « piedino 6 collegato a massa » e « piedino 4 collegato al negativo dei 12 volt ».

Codice Uscite A B C D	p. 6 a massa	p. 6 al - 12	p. 4 e 6 ai
	p. 4 al - 12	p. 4 a massa	12 volt negativi
0 0 0 0	1	1	1
1 0 0 0	10	10	10
0 1 0 0	100	100	100
1 1 0 0	1.000	1.000	1.000
0 0 1 0	10.000	10.000	10.000
1 0 1 0	100.000	100	100
0 1 1 0	1.000.000	1.000	1.000
1 1 1 0	10.000.000	10.000	10.000
0 0 0 1	100.000	100.000	100
1 0 0 1	60.000	60.000	60
0 1 0 1	3.600.000	3.600.000	3.600
1 1 0 1	600.000	600.000	600
0 1 1 1	20	20	20



gressi, in uscita otterremo un segnale alla frequenza di:

$$1.000.000 : 60.000 = 16,6 \text{ Hz}$$

che equivale in pratica a:

$$16,6 \times 60 = 1.000 \text{ impulsi al minuto}$$

Facciamo presente che per mantenere in condizione logica 0 le quattro entrate A-B-C-D è necessario collegare tali terminali a massa mediante una resistenza da 560-680 ohm, mentre per portare gli stessi in condizione logica 1 è sufficiente collegarli direttamente alla tensione positiva dei 5 volt.

### INTEGRATO COME OSCILLATORE R/C

Oltre che con un quarzo, questo integrato può essere fatto oscillare fino ad un massimo di 1,8 MHz, anche con un semplice circuito a resistenza e capacità.

Inutile ripetere che anche in questo caso noi potremo effettuare tutte le divisioni che vogliamo semplicemente programmando le quattro entrate A-B-C-D come indicato nelle precedenti tabelle.

La formula per determinare approssimativamente la frequenza di oscillazione è la seguente:

$$\text{Frequenza} = 800.000 : (R \times C)$$

dove la frequenza è espressa in Hz,

R è il valore della resistenza espressa in ohm

C è il valore di capacità espresso in microfarad

Lo schema elettrico da impiegare per sfruttare tale integrato come oscillatore R/C è visibile in fig. 3.

### L'INTEGRATO COME SEMPLICE DIVISORE PROGRAMMABILE

Nel caso si disponga già di un oscillatore, quindi non si voglia o non si possa utilizzare il quarzo né il circuito R/C, è possibile sfruttare l'integrato come semplice divisore programmabile sfruttando lo schema visibile in fig. 4.

Come avrete già notato, il segnale in ingresso andrà applicato al piedino 3, mentre il piedino 5 dovrà risultare necessariamente collegato ai 5 volt positivi.

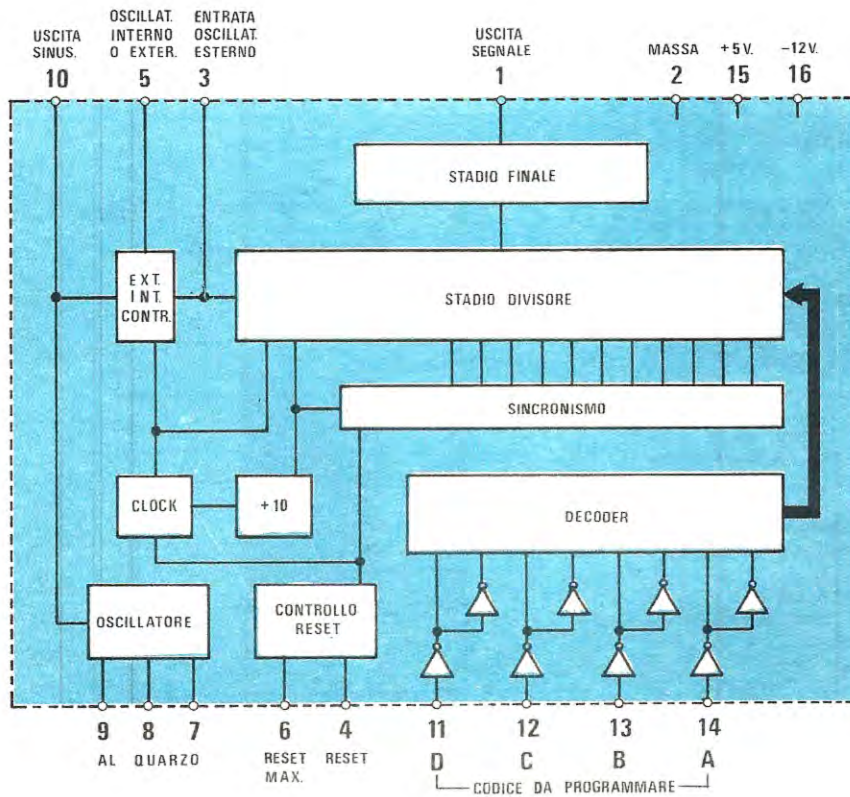


Fig. 1 L'interno dell'integrato MK5009 è alquanto complesso poiché si compone di uno stadio oscillatore, di un decoder, di uno stadio divisore e di uno stadio finale più un completo circuito di sincronismo. Utilizzando questo integrato per realizzare una base dei tempi, si risparmiano 12 integrati divisori, quindi altrettanti zoccoli e spazio.

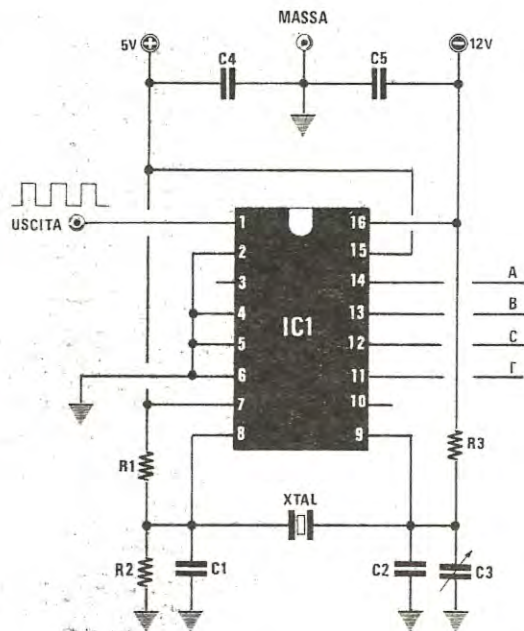
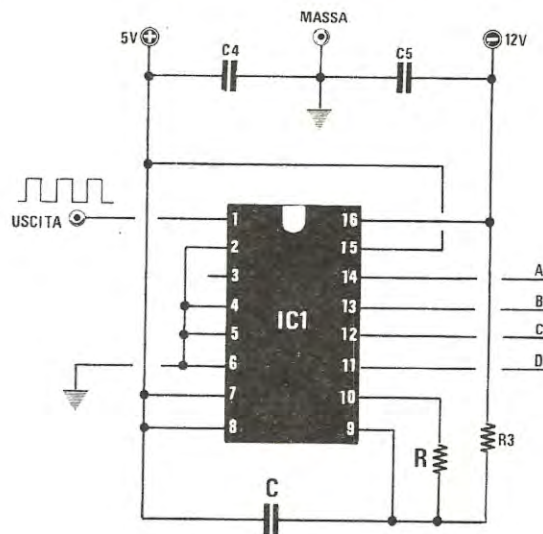


Fig. 2 Schema elettrico necessario per realizzare un oscillatore pilotato a quarzo. A seconda della condizione logica 0-1 che applicheremo ai quattro terminali A-B-C-D, in uscita potremo ottenere diverse frequenze sottomultiplo di quella generata dal quarzo, come è possibile rilevare dalla tabella n. 1.

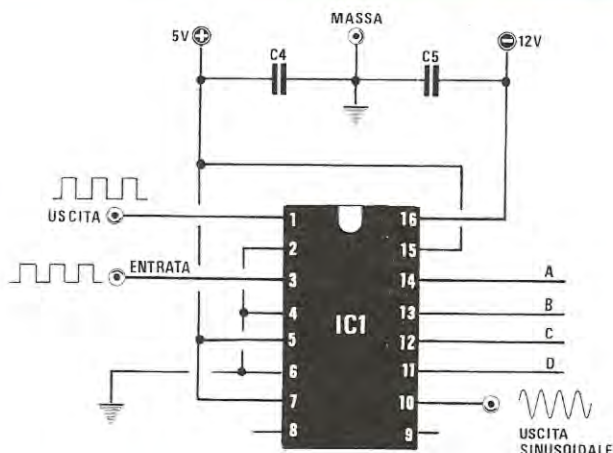
R1 = 18 megaohm  
 R2 = 12 megaohm  
 R3 = 27.000 ohm  
 C1 = 68 pF a disco  
 C2 = 22 pF a disco  
 C3 = 10-60 pF compens  
 C4 = 47.000 pF  
 C5 = 47.000 pF  
 XTAL = quarzo da 1 MHz

Fig. 3 L'integrato MK5009 può essere utilizzato anche come oscillatore a resistenza e capacità, collegandolo come vedesi nel disegno. La frequenza massima raggiungibile si aggira sugli 1,8 MHz. La capacità del condensatore C ed il valore della resistenza R necessari per ottenere certa frequenza si ricavano dalla formula riportata nell'articolo. Anche in questo caso, agendo sui terminali d'entrata A-B-C-D, potremo dividere la frequenza in uscita da tabella 1.  
**IMPORTANTE** - Il valore di R non deve risultare inferiore a 1.000 ohm né superiore a 10.000 ohm.  
 C4-C5 = 47.000 pF  
 R3 = 37.000 ohm





**Fig. 4** La versatilità di questo integrato, ci consente anche di applicare sui piedino 3 una frequenza qualsiasi generata da un oscillatore esterno, (purché questa non superi i 2 MHz) e di ottenere in uscita sul piedino 1 le stesse divisioni di frequenza che si avevano nei precedenti. Per far funzionare l'integrato come semplice divisore, dovremo collegarlo come visibile in questo schema.



È ovvio che anche in questo caso la frequenza massima accettabile in ingresso dall'integrato risulta di 2 MHz.

Sfruttando questa ulteriore possibilità offertaci dall'integrato MK.5009 noi potremo dividere con assoluta precisione X 10, X 100, X 1.000 ecc. qualsiasi frequenza prelevata da un generatore di AF o di BF e pilotare quindi con l'uscita qualsiasi circuito realizzato con integrati TTL o C/MOS.

#### QUALCHE ALTRA INFORMAZIONE

Un'ultima caratteristica molto importante di questo integrato è quella di poter prelevare dal suo piedino 10 un segnale perfettamente sinusoidale già che esso oscilla pilotato da un quarzo, sia da un circuito R/C.

La frequenza di questo segnale risulterà uguale alla fondamentale del quarzo o del circuito R/C e la sua ampiezza si aggirerà sui 17 volt piccolo.

Unico inconveniente è che questa uscita è ad alta impedenza quindi per poterla sfruttare occorre interporre uno stadio composto da un fet e da un transistor in modo da ottenere una bassa impedenza d'uscita.

Tale presa è stata prevista sul nostro circuito stampato nell'evenienza che qualche lettore voglia sfruttare l'integrato come oscillatore di BF ad onda sinusoidale.

Se poi desiderassimo ottenere un oscillatore di BF a frequenza variabile non dovremo far altro che realizzare il circuito R/C con un potenziometro al posto della resistenza ed in tal modo noi avremo disponibile, sul piedino 10, un segnale

sinusoidale la cui frequenza potrà essere variata agendo sul potenziometro, e sul piedino 1 un segnale ad onda quadra TTL compatibile che potrà avere la stessa frequenza di quello sinusoidale oppure una frequenza sottomultiplo di essa a seconda di come avremo collegato i piedini 11-12-13-14-4-6 (vedi tabelle precedenti).

Vi ricordiamo che in serie al potenziometro sarà sempre bene applicare una resistenza di valore minimo in modo che anche ruotando il cursore a fine corsa non si abbia mai la possibilità di cortocircuitare il piedino 10 con il piedino 9 bloccando quindi il funzionamento dell'oscillatore.

Altro particolare molto importante di questo integrato è la possibilità di bloccare l'oscillatore agendo semplicemente sul piedino 6 oppure sul piedino 4: collegando entrambi questi piedini a massa oppure ai 12 volt negativi il circuito oscilla regolarmente, mentre se uno dei due viene alimentato con i 5 volt positivi, a meno che in ingresso non sia presente la combinazione 0 0 0 0 oppure 1 1 1 1, l'uscita si blocca.

Questa caratteristica potrebbe rivelarsi estremamente utile qualora si avesse necessità di realizzare un cronometro oppure un frequenzimetro digitale.

Da notare infine che i quattro ingressi A-B-C-D dell'integrato possono essere pilotati indifferentemente dalle uscite A-B-C-D di un SN7490, cioè da un integrato TTL, oppure da un commutatore binario tipo Contraves (vedi fig. 5), oppure ancora, come abbiamo fatto noi, da un commutatore rotativo a 12 posizioni con il centrale collegato al + 5 e un certo numero di diodi applicati ad ogni contatto.

## SCHEMA ELETTRICO DEL GENERATORE

Dopo avervi illustrato tutti i vantaggi e gli schemi applicativi di questo integrato, passiamo ora rapidamente a descrivervi lo schema elettrico del generatore che noi abbiamo progettato e che voi potrete costruirvi con estrema semplicità in un paio d'ore al massimo. Come vedesi in fig. 6, le combinazioni sugli ingressi A-B-C-D necessarie per ottenere le divisioni di frequenza richieste, vengono ottenute tramite dei diodi al silicio i cui anodi vengono collegati, secondo una logica ben determinata, ai 5 volt positivi dal commutatore S1. Ammettendo per esempio che si voglia ottenere in uscita un'onda quadra alla frequenza di 0,1 Hz, dalla tabella n. 1 rileveremo che questo è possibile portando in condizione logica 1 i terminali A-B-C e lasciando in condizione logica 0 il terminale D.

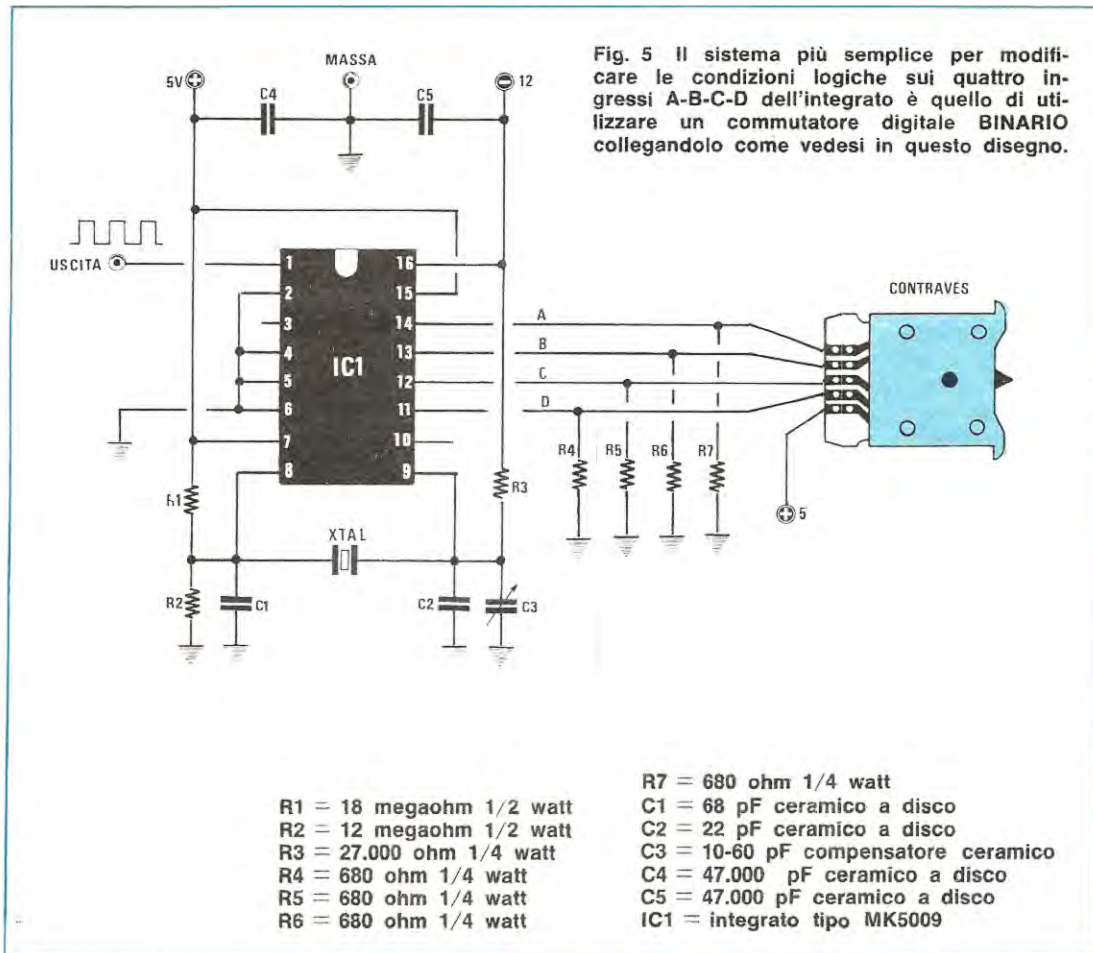
Orbene, se osserviamo lo schema elettrico, noteremo che quando il commutatore è posizionato

su 0,1 Hz, vengono alimentati solo i diodi DS12-DS11-DS10 i quali sono appunto collegati ai terminali A-B-C, mentre il terminale D verrà in questo caso mantenuto in condizione logica 0 dalla resistenza R4.

Il quarzo impiegato nel nostro circuito risulterà ovviamente da 1 MHz e la stabilità della frequenza in uscita dipenderà unicamente dalla qualità del medesimo.

Per quanto riguarda l'alimentazione risulteranno necessarie, come abbiamo già anticipato, due diverse tensioni. una di 5 volt positivi rispetto alla massa e una invece di 12 volt negativi (sempre rispetto alla massa).

Questo può essere ottenuto sfruttando il semplicissimo circuito visibile in fig. 7, composto da un trasformatore da 5 watt circa dotato di un secondario a 15+15 volt 0,5 ampère, più un ponte raddrizzatore e due diodi zener, uno da 5,1 volt ed uno da 12 volt.





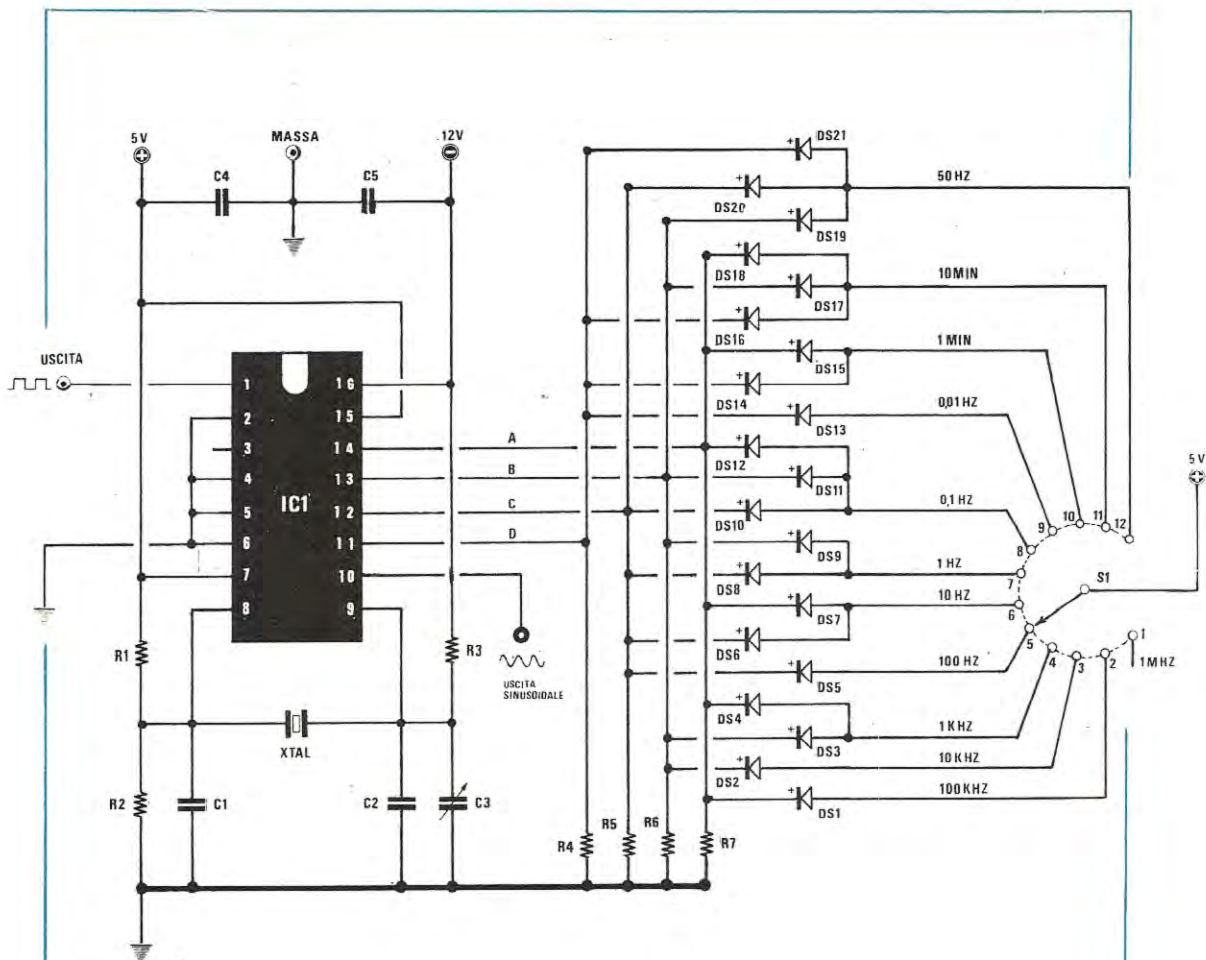


Fig. 6 Utilizzando un commutatore rotativo, anziché uno binario, è possibile ottenere 12 combinazioni diverse sulle entrate A-B-C-D, cioè dodici diverse suddivisioni della frequenza generata dal quarzo. I 12 diodi al silicio (da DS1 a DS12) collegati sui terminali del commutatore S1, ci permetteranno di ottenere sui terminali A-B-C-D dell'integrato tutte le combinazioni riportate nella tabella 1. Nota - La frequenza disponibile sull'uscita sinusoidale (piedino 10) è sempre uguale alla frequenza fondamentale generata dal quarzo, cioè non può venire divisa, agendo sui terminali A-B-C-D, come accade invece per quella disponibile in uscita sul piedino 1.

R1 = 18 megaohm 1/2 watt  
 R2 = 12 megaohm 1/2 watt  
 R3 = 27.000 ohm 1/4 watt  
 R4 = 680 ohm 1/4 watt  
 R5 = 680 ohm 1/4 watt  
 R6 = 680 ohm 1/4 watt  
 R7 = 680 ohm 1/4 watt

C1 = 68 pF ceramico a disco  
 C2 = 22 pF ceramico a disco  
 C3 = 10-60 pF compensatore ceramico  
 C4 = 47.000 pF ceramico a disco  
 C5 = 47.000 pF ceramico a disco  
 IC1 = integrato tipo MK5009  
 DS1-DS21 = diodi al silicio tipo 1N4148  
 S1 = commutatore 1 via 12 posizioni  
 XTAL = quarzo da 1 MHz

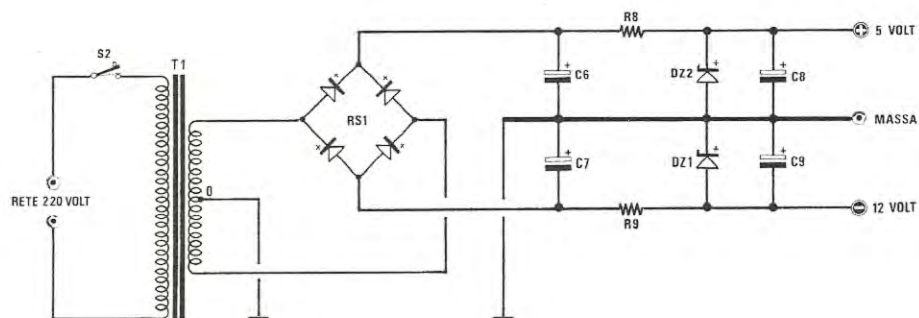


Fig. 7 Schema elettrico dell'alimentatore utilizzato per ottenere 5 volt positivi e i 12 volt negativi necessari all'alimentazione dell'integrato MK5009.

R8 = 180 ohm 1/2 watt	DZ1 = diodo zener 12 volt 1 watt
R9 = 220 ohm 1/2 watt	DZ2 = diodo zener 5,1 volt 1 watt
C6 = 470 mF elettrolitico 25 volt	RS1 = ponte raddrizzatore 100 volt 0,5 ampere
C7 = 470 mF elettrolitico 25 volt	T1 = trasformatore di alimentazione
C8 = 100 mF elettrolitico 16 volt	primario 220 volt secondario 15+15 volt 0,5 ampere (N.13)
C9 = 100 mF elettrolitico 16 volt	

#### REALIZZAZIONE PRATICA

Sul circuito stampato LX236 visibile a grandezza naturale in fig. 8, troveranno posto, come vedesi nel disegno pratico di fig. 9, sia l'integrato programmabile MK.5009, sia la parte alimentatrice (escluso ovviamente il trasformatore).

Anche il commutatore rotativo S1, per ovvie ragioni, non potrà essere applicato sullo stampato, pertanto i dodici terminali dello stesso dovranno essere collegati ai corrispondenti terminali presenti sulla basetta con altrettanti pezzi di filo di rame isolato. L'unica avvertenza da seguire

scrupolosamente quando si effettuano tali collegamenti non è quella solita di tenere i fili più corti possibile, giacché in questo caso non ha nessuna importanza se essi captano del ronzio, bensì quella di non invertire i collegamenti, in modo da ottenere alla fine in successione 1 MHz, 100 KHz, 10 KHz ecc. Per quanto concerne le resistenze R1 ed R2, dato che il loro valore è un po' fuori dal comune (18 megaohm per R1 e 12 megaohm per R2), se non riusciremo a reperirle in commercio, potremo sempre sostituirle con la serie di due o tre resistenze di valore più basso in modo da approssimare il valore richiesto.

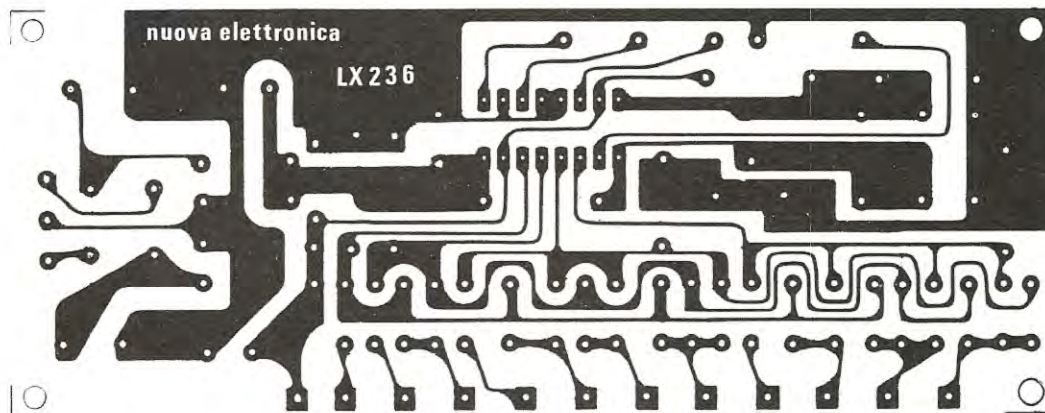
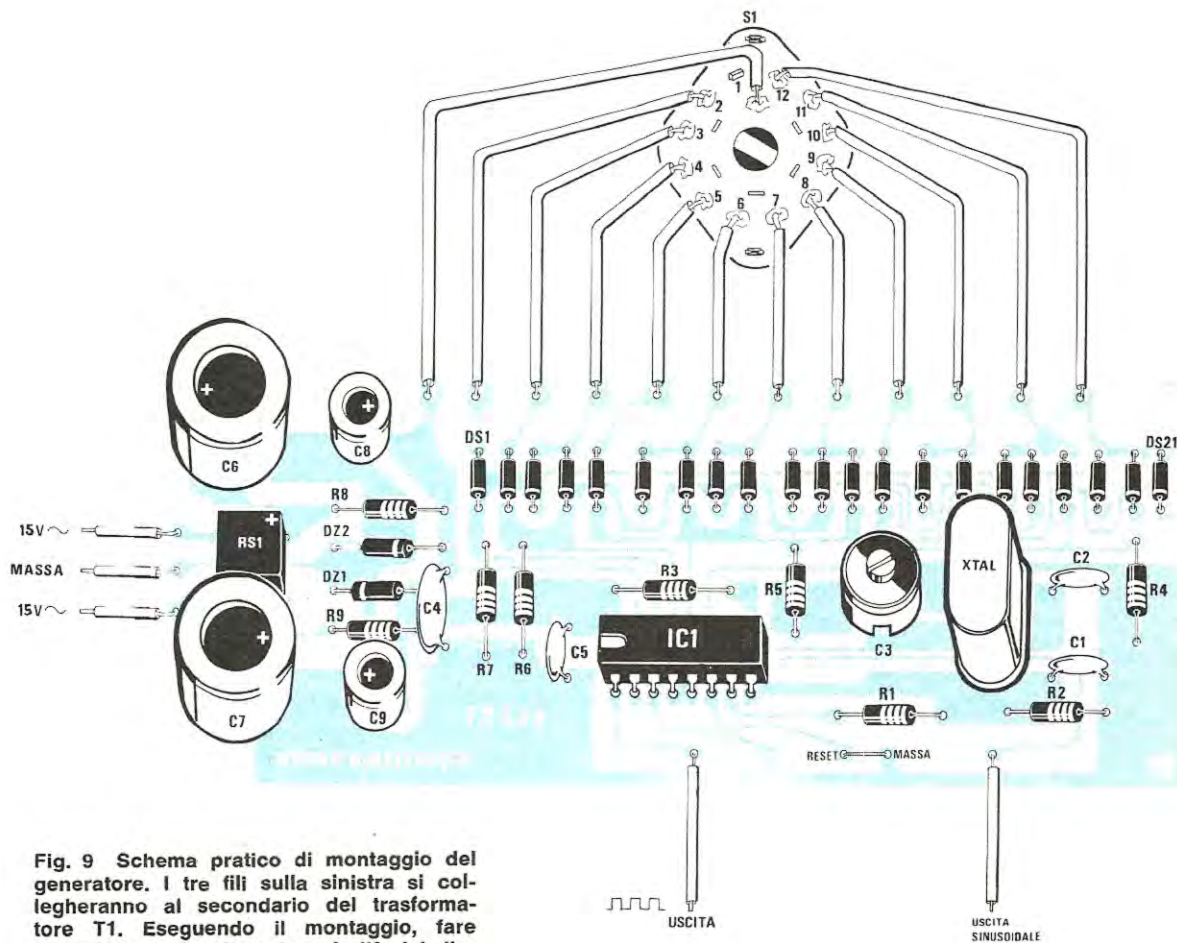


Fig. 8 Disegno a grandezza naturale del circuito stampato necessario alla realizzazione di questo generatore di base dei tempi che impiega l'integrato MK5009. Il circuito stampato porta la sigla LX236.





**Fig. 9** Schema pratico di montaggio del generatore. I tre fili sulla sinistra si collegheranno al secondario del trasformatore T1. Eseguendo il montaggio, fare attenzione a rispettare la polarità dei diodi al silicio da DS1 a DS21 posti in alto sul circuito.

Per R1 potremo ad esempio utilizzare una resistenza da 10 megaohm e una da 8,2 megaohm oppure una da 12 megaohm e una da 5,6 megaohm, mentre per R2 potremo utilizzare una resistenza da 10 megaohm e una da 2,2 megaohm, oppure una resistenza da 8,2 megaohm e una da 3,9 megaohm. È importantissimo, quando inseriremo sullo stampato i diodi di commutazione da DS1 a DS21, che non venga invertita la loro polarità poiché altrimenti il progetto non potrebbe mai funzionare. A questo proposito vi consigliamo, dopo aver montato tutti i diodi e prima ancora di applicare l'integrato, di alimentare con una tensione di 5 volt (prelevata ad esempio da una pila) il terminale centrale del commutatore e di controllare quindi con un tester la tensione presente sui quattro terminali A-B-C-D in corrispondenza ad ogni posizione assunta da S1.

È ovvio che se queste tensioni combaciano con quelle riportate nelle tabelle precedenti, il mon-

taggio è stato effettuato a regola d'arte, mentre se qualcuna di esse differisce dai valori indicati dovremo controllare se qualche diodo è stato montato alla rovescia oppure se abbiamo sbagliato un collegamento fra commutatore e stampato. Inutile rammentarvi che una tensione positiva di circa 5 volt corrisponde ad uno stato logico 1, mentre una tensione nulla corrisponde allo stato logico 0.

Terminato il montaggio ed effettuato questo controllo, non ci resterà che inserire l'integrato MK.5009 rispettando la posizione della tacca di riferimento ed il circuito sarà pronto per l'uso cui lo vogliamo adibire.

Se racchiuderemo il tutto all'interno di un mobile, potremo fissare il commutatore sul pannello frontale e segnare mediante dei trasferibili la frequenza disponibile in uscita in corrispondenza ad ogni posizione.

## TARATURA

Il compensatore C3 presente nel nostro circuito serve, come abbiamo detto all'inizio, per dare un lievissimo ritocco alla frequenza del quarzo in modo che esso oscilli esattamente ad 1 MHz. Bisogna infatti tener presente che qualsiasi quarzo, anche il più perfetto, del  $2 \times 100.000$  il che significa che la frequenza generata potrebbe risultare, anziché di 1.000.000 di Hz, 1.000.020 Hz oppure 999.980 Hz, così come potrebbe risultare di 1.000.005 Hz oppure ancora di 999.998 Hz.

In altre parole noi rileveremo in ogni caso una leggerissima differenza tra il valore indicato sull'involucro del quarzo (valore nominale) e la frequenza effettivamente ottenuta, e appunto per correggere tale differenza dovremo agire sul compensatore C3. Per far questo è ovvio che dovremo disporre di un frequenzimetro digitale poiché diversamente, anche utilizzando un oscilloscopio, non riusciremmo mai a rilevare tale tolleranza.

In possesso di un frequenzimetro, ruoteremo il commutatore S1 in posizione 1 MHz, quindi prelevando il segnale dall'uscita del nostro generatore, agiremo sul compensatore C3 mediante un cacciavite fino a leggere esattamente la frequenza di 1 MHz (da notare che questo compensatore consente di ottenere variazioni massime di frequenza di circa 30 Hz).

A questo punto il circuito è già pronto per ese-

guire nel migliore dei modi le sue funzioni tuttavia, considerato che abbiamo il frequenzimetro collegato all'uscita, potremo controllare ancora una volta se ad ogni posizione del commutatore S1 corrispondono effettivamente le frequenze indicate, oppure se in precedenza ci è sfuggito qualche errore.

Se invece non disponiamo del frequenzimetro, potremo ruotare il compensatore C3 circa a metà corsa con la certezza di ottenere in ogni caso un errore più che trascurabile.

Basti pensare che se il quarzo oscilla ad esempio a 1.000.020 Hz, cioè al massimo della tolleranza, e noi vogliamo prelevare dal circuito 50 Hz per pilotare un orologio digitale, in realtà ne otterremo:

$$1.000.020 : 20.000 = 50,01$$

Questo significa che il nostro orologio anticiperà di 1 secondo ogni 14 ore circa, ovvero di 1 minuto ogni mese.

## COSTO DELLA REALIZZAZIONE

Il solo circuito stampato già forato . . . L. 3.300  
La scatola di montaggio completa di circuito stampato, integrato con zoccolo, quarzo, diodi, elettrolitici, trasformatore di alimentazione, diodi zener e ponte raddrizzatore . . . . . L. 49.000

Il nostro Concessionario **ABBATE ANTONIO (Via S. Anna alle Paludi n. 30, Napoli - tel. 333552 prefisso 081)** rende noto che è in grado di fornire, a quanti ne faranno richiesta, apparecchiature già montate e collaudate di quasi tutti i progetti presentati sulla rivista Nuova Elettronica.

Sono già disponibili i seguenti Kit montati:

<b>EL 4</b> Microtrasmettente FM a 4 transistor (riv. 12) L. 10.000	<b>LX 58</b> Indicatore di livello logico L. 10.000
<b>EL 65</b> Amplificatore HI/FI da 30 Watt (riv. 20) L. 15.000	<b>Voltohmetro digitale</b> L. 140.000
<b>EL 93</b> Antifurto per auto riv. 22 L. 16.000	<b>LX 111</b> Alimentatore da 0 a 25 volt L. 23.000
<b>LX 5</b> Lampade ruotanti riv. 25 L. 30.000	<b>LX 137</b> Controllo automatico per caricabatterie L. 12.500
<b>LX 24</b> Oscillatore a quarzo 1 M.hz L. 33.000	<b>LX 139</b> Amplificatore HI/FI da 60 W completo di raffreddamento finali L. 25.000
<b>Frequenzimetro digitale</b> in contenitore Gazerli L. 240.000	<b>LX 130</b> Un perfetto tracciacurve L. 70.000
<b>Frequenzimetro</b> come sopra ma con sei FND500 invece delle nixie L. 270.000	<b>LX 143</b> Un VFO con un fet + 2 tr. L. 8.500
<b>LX 7 bis</b> Microtrasmettitore FM L. 9.000	<b>LX 144</b> Sirena elettronica con SN 7404 L. 5.000
<b>LX 17</b> Loto digitale L. 25.000	<b>LX 146</b> Un generatore di forme d'onda L. 85.000
<b>LX 71</b> Variligh con diodo triac L. 5.500	<b>LX 153</b> Un level meter a diodi led L. 12.000
<b>LX 64</b> Antifurto per auto L. 18.000	<b>LX 161</b> Una sirena all'italiana L. 7.000
<b>LX 79</b> Caricabatteria superautomatica (riv. 32) da due ampere L. 28.000	<b>LX 163</b> Una roulette digitale L. 38.000
Idem da 4 ampere L. 32.000	<b>LX 148</b> Interruttore crepuscolare riv. 44 L. 12.000
<b>LX 44</b> Timer fotografico con NE 555 riv. 34 L. 17.500	<b>LX 162</b> Luci psichedeliche riv. 44 L. 43.000
<b>LX 83</b> Amplificatore con TBA 810 L. 5.500	<b>LX 169</b> Antifurto per auto con C. MOS L. 9.000
<b>LX 96</b> Alimentatore con Darlington L. 17.000	<b>LX 183</b> Protezione per casse acustiche L. 8.500

Le suddette apparecchiature s'intendono montate e perfettamente collaudate senza contenitore, come da scatola di montaggio. I Frequenzimetri, Voltohmetri, Generatore di forma d'onda e Tracciacurve sono invece completi di mobili.



LX5 Lampade ruotanti, compreso trasformatore - Riv. 26	L.	24.500	LX122A+B Ping pong digitale completo - Riv. 38/39	L.	45.000
LX7 Microtrasmettitore in FM - Riv. 28	L.	5.900	LX123 Oscillatore termostabilizzato compreso il trasformatore - Riv. 37	L.	29.800
LX10A+B Cercametalli completo di sonda e altoparlante - Riv. 24	L.	29.000	LX124A Termometro a diodi - Riv. 37	L.	3.900
LX18 Distorsore professionale per chitarra - Riv. 27	L.	10.000	LX125 Ampli-stereo 2+2W compreso 2 altoparlanti - Riv. 38/39	L.	12.800
LX19 Preamplificatore AF per i 27 MHz - Riv. 26	L.	4.100	LX126 Puntale ad alta impedenza - Riv. 38/39	L.	2.500
LX24 Oscillatore a quarzo 1 MHz completo di trasformatore - Riv. 27	L.	28.000	LX128 Preamplificatore d'antenna mosfet - Riv. 38/39	L.	4.000
LX26 Alimentatore con L123 con trasformatore - Riv. 31	L.	17.500	LX129 Promemoria per auto compreso altoparlante - Riv. 48	L.	5.300
LX27 VFO per RX27 - Riv. 25	L.	4.300	LX130 Tracciacurve completo - Riv. 40/41	L.	50.000
LX30A Misuratore di SWR da 3 a 150 MHz - Riv. 28	L.	4.500	LX131 Millivolmetro elettronico - Riv. 38/39	L.	16.500
LX30B Misuratore di SWR da 20 a 220 MHz - Riv. 28	L.	5.000	LX132 Lineare a transistor - Riv. 38/39	L.	15.000
LX35 Contasecondi con transistor unigiunzione - Riv. 28	L.	6.500	LX132B Circuito di commutazione per LX132 - Riv. 38/39	L.	3.500
LX36 Termometro a lettura diretta - Riv. 31	L.	4.100	LX134 Antifurto per casa - Riv. 45/46	L.	13.500
LX38 Preamplificatore professionale - Riv. 30	L.	15.700	LX136 Contagiri per auto con SN76121 - Riv. 40/41	L.	3.500
LX41 Millivolt-ohmetro con fet duale - Riv. 28	L.	20.000	LX137 Controllo automatico per caricabatteria - Riv. 40/41	L.	10.500
LX44 Timer fotografico con NE555 compreso il trasformatore - Riv. 34	L.	15.500	LX138A Stadio d'ingresso preamplificatore con SN76131 - Riv. 40/41	L.	11.000
LX45 Alimentatore 8 amper 9-20 volt compreso il trasformatore - Riv. 30	L.	22.500	LX138B Stadio pilota preamplificatore con SN76131 - Riv. 40/41	L.	22.000
LX48 Alimentatore duale 15+15 volt compreso il trasformatore - Riv. 34	L.	8.500	LX139 Amplificatore da 60W con darlington - Riv. 40/41	L.	18.800
LX52 Esposimetro fotografico compreso il trasformatore - Riv. 33	L.	11.000	LX140 Alimentatore per LX139 senza trasformatore - Riv. 40/41	L.	7.900
LX53 Indicatore di polarità CC AC - Riv. 32	L.	6.000	LX141 Preamplificatore con 1 transistor - Riv. 40/41	L.	2.000
LX58 Indicatore di livello logico - Riv. 35/36	L.	7.800	LX142A Preamplificatore con NPN+PNP - Riv. 45/46	L.	3.500
LX60+61 Contatempo digitale compreso trasformatore - Riv. 29	L.	28.000	LX142B Preamplificatore con due NPN - Riv. 50/51	L.	3.000
LX63 Sensibilizzatore per 27 MHz - Riv. 33	L.	4.000	LX144 Sirena elettronica con SN7404 - Riv. 40/41	L.	3.800
LX64 Antifurto per auto con integrati - Riv. 32	L.	15.500	LX146 Generatore forme d'onda completo - Riv. 42	L.	65.000
LX65 Flip-flop compreso trasformatore - Riv. 32	L.	10.500	LX147 Prestereo per nastro magnetico - Riv. 44	L.	5.000
LX66A+B Misuratore di distorsione completo di alimentatore - Riv. 32	L.	20.600	LX148 Interruttore crepuscolare - Riv. 44	L.	9.500
LX69 Lampeggiatore di emergenza - Riv. 31	L.	7.900	LX150 Prescaler per frequenzimetro completo - Riv. 42/43	L.	35.000
LX71 Varilight con diodi triac - Riv. 31	L.	4.700	LX153 Level meter con UAA.170 - Riv. 42/43	L.	10.000
LX79 Caricabatteria superautom. compreso il trasformatore - Riv. 32	L.	26.800	LX154 Oscillatore AF a 10,7 MHz - Riv. 42/43	L.	6.500
LX83 Amplificatore con TBAAB10S - Riv. 34	L.	4.200	LX155 Alimentatore per cuffia stereo compreso trasformatore 26 - Riv. 42/43	L.	14.500
LX88 Interruttore crepuscolare compreso il trasformatore - Riv. 30	L.	6.800	LX156 Un HI-FI per la vs. cuffia - Riv. 42-43	L.	17.000
LX90 Temporizzatore con triac compreso il trasformatore - Riv. 30	L.	8.850	LX158 Generatore di rumore bianco - Riv. 48	L.	3.000
LX92 Alimentatore per riverbero compreso il trasformatore - Riv. 35/36	L.	6.400	LX160 Provaquarzi con integrato TTL - Riv. 44	L.	3.000
LX94 Preamplificatore a guadagno variabile - Riv. 37	L.	4.700	LX161 Sirena all'italiana - Riv. 44	L.	5.100
LX95 Esposimetro tempor/automatica compreso il trasformatore - Riv. 38/39	L.	20.500	LX162 Luci psichedeliche compreso trasformatore n. 20 - Riv. 44	L.	34.200
LX96 Alimentatore con darlington 10/15V compreso il trasformatore - Riv. 35/36	L.	14.500	LX163 Roulette digitale - Riv. 44	L.	30.000
LX99 Amplificatore BF con TBA800 - Riv. 30	L.	7.000	LX165 Varilight per tubi fluorescenti compreso trasformatore - Riv. 44	L.	6.500
LX110 Amplificatore 20W in darlington - Riv. 45/46	L.	12.000	LX167 Amplificatore da 4,5 W - Riv. 45/46	L.	4.900
LX111 Alimentatore 0/25 volt 2 amper compreso il trasformatore - Riv. 38/39	L.	19.800	LX168 Stadio entrata mixer - Riv. 44	L.	23.500
LX113 Alimentatore per CB compreso trasformatore e alette - Riv. 48	L.	21.600	LX168B Controllo toni-mixer - Riv. 44	L.	14.500
LX114 Amplificatore HI-FI da 40W - Riv. 35/36	L.	11.500	LX169 Antifurto con integrati C.Mos - Riv. 44	L.	7.000
LX115 Aliment. con ritardo - Riv. 35/36	L.	9.900	LX170 Equalizzatore d'ambiente - Riv. 44	L.	15.800
LX117 Alimentatore stabilizzato - Riv. 40/41	L.	10.600	LX171 Capacimetro max 100 mF compreso condensatori campione - Riv. 45/46	L.	19.800
LX118 Amplificatore HI-FI da 15W - Riv. 37	L.	10.100	LX172 Termostato - Riv. 47	L.	8.000
LX120 Riverbero - Riv. 35/36	L.	9.900	LX173 Un generatore di tremolo - Riv. 47	L.	5.300
LX121 Un automatico per luci di posizione - Riv. 37	L.	7.300	LX174 Amplificatore 80 Watt - Riv. 48	L.	27.500
			LX178 Alimentatore per TX21 con trasformatore n. 18 - Riv. 47	L.	15.800
			LX179 Preamplificatore di AF per visualizzatore LX180 - Riv. 47	L.	13.600
			LX180 Visualizzatore TX/RX compreso trasformatore, mobile e mascherina - Riv. 47	L.	115.000



Le grandi case costruttrici di amplificatori Hi-Fi hanno sempre affermato che il transistor non è in grado di fornire un suono « pastoso-caldo » come quello tipico di una valvola termoionica, ed in effetti questa è una sacrosanta verità poiché il transistor introduce sul segnale delle distorsioni con un maggior contenuto di armoniche dispari, mentre la valvola o il fet producono più armoniche pari.

Sono proprio queste armoniche dispari che rendono il suono prodotto da un transistor meno gradevole rispetto a quello di una valvola.

Consci di questo fatto i giapponesi, notoriamente all'avanguardia nel campo della riproduzione sonora, hanno da tempo abbandonato i transistor per sostituirli con i fet di potenza e Nuova Elettronica si è subito interessata per ottenere in esclusiva per l'Italia questi irreperibili fet.

## I MOS-FET di POTENZA

Precisiamo subito che questo articolo non sarà, come al solito, la presentazione di un progetto in cui si utilizza un componente finora sconosciuto al nostro pubblico, bensì un primo approccio con dei componenti nuovissimi destinati a segnare una tappa molto importante nel futuro dell'elettronica in generale e dell'alta fedeltà in particolare: i **fet di potenza**.

Anche se tanti ne hanno parlato, nessuno ha mai avuto fino ad oggi la possibilità di provarli, quindi di controllarne le prestazioni, scoprirne i pregi ma anche i difetti.

Noi invece, avendoli provati, possiamo molto meglio di chi li ha visto solo in fotografia, dirvi tutto su tali fet e questo articolo vi sarà di valido aiuto non solo per poter realizzare gli amplificatori di BF o i lineari di AF, ma anche e soprattutto perché vi consentirà di sperimentare con successo schemi di vostra realizzazione senza correre il pericolo di metterli fuori uso.

Ottenere tali fet non è stato facile in quanto le industrie volevano che questa novità fosse una prerogativa dei soli amplificatori « made in Japan ».

Noi comunque non ci siamo arresi e una nostra équipe è partita per prendere precisi accordi e per strappare quel fatidico « sì » cosicché a questo punto possiamo affermare che Nuova Elettronica non solo può vantarsi di es-

sere la prima rivista Europea in grado di fornire a tutti i suoi lettori questi « magnifici » semiconduttori, ma anche la prima rivista che potrà offrire schemi pratici d'impiego di sicuro affidamento.

Prima di presentarvi questi schemi riteniamo comunque che sia più interessante descrivere i risultati delle prove da noi condotte su tali fet in modo che ciascuno di voi possa farsi un'idea ben precisa delle loro possibilità di impiego, ne conosca i pregi ma anche i difetti.

### IL FET DI POTENZA

Anche se normalmente questi componenti vengono chiamati « fet di potenza », in pratica essi non sono altro che dei mosfet in grado di lavorare ad alta tensione e con forti correnti (sull'ordine degli ampère). La loro forma è simile a quella di un transistor di potenza in contenitore T03 (cioè, tanto per intenderci, simile ad un transistor 2N3055) come vedesi in fig. 3. Ovviamente, come accade per i transistor, anche per i fet di potenza esistono diverse sigle e diverse caratteristiche. Esistono dei fet con tensioni massime di 30 volt, altri di 60 volt ed altri ancora di 90 volt.





Questo articolo introduttivo in cui presentiamo i vantaggi inerenti all'impiego dei fet di potenza, ci sarà utile per imparare a conoscere questi nuovi componenti, in quanto sul prossimo numero vi presenteremo un amplificatore Hi-Fi da 20-25 watt che li impiega come finali di potenza.



dei fet in grado di erogare correnti massime di 1 ampère ed altri in grado di raggiungere e superare i 2 ampère.

Esistono infine fet di elevata potenza che lavorano con tensioni di drain fino a 200 volt e con correnti massime di 20 ampère, però questi ultimi sono di difficile reperibilità anche in Giappone in quanto vengono costruiti in esclusiva per le industrie e non vengono ceduti alla libera vendita.

Le caratteristiche salienti dei fet che possiamo fornirvi risultano le seguenti:

= Massima tensione di drain	60 volt
= Massima corrente di drain	2 ampère
= Massima corrente di gate	10 milliampère
= Massima tensione di gate	15 volt
= Resistenza termica	5° C/W
= Temperatura di funzionam.	-55° +150°
= Massima dissipazione a 25°	35 watt
= Frequenza massima di taglio	400 MHz
= Transconduttanza	270 mA x volt
= Gate protetto internamente da uno zener	
= Drain protetto contro i cortocircuiti	

Da queste caratteristiche è facile comprendere come questi fet possano essere impiegati per tantissimi usi, sia in BF per realizzare degli ottimi amplificatori Hi-Fi, sia in AF per realizzare dei lineari in AM e FM, oppure come commutatori elettronici di potenza.

Simbolicamente i fet di potenza vengono raffigurati come vedesi in fig. 1.

### I VANTAGGI DI QUESTI FET

I vantaggi più appariscenti che conseguono dall'adozione dei fet di potenza possono riassumersi in quanto segue:

1) Le caratteristiche dei V-M-P sono molto simili a quelle di un « pentodo » (valvola termoionica), cioè la corrente di drain è in funzione della sola **tensione di gate** e non della tensione di alimentazione.

2) È possibile pilotarli con potenze bassissime: già con 200-300 milliwatt in ingresso si riesce ad ottenere in uscita la massima potenza.

3) Se ne possono collegare in parallelo 2-3-4, aumentando quindi proporzionalmente la potenza in uscita, senza che si abbia alcun inconveniente. Infatti, proprio per la struttura interna di questi fet, se uno di quelli collegati in parallelo tendesse



Fig. 1 Graficamente il mosfet di potenza viene raffigurato come vedesi in figura.

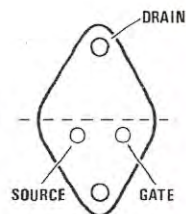


Fig. 2 La disposizione dei terminali G.D.S. visti dal lato in cui fuoriescono dal corpo del mosfet. Il DRAIN è collegato all'involucro del mosfet.

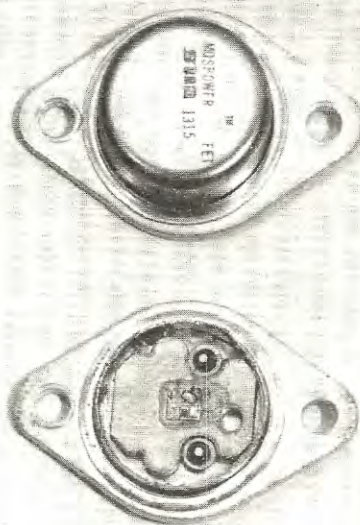


Fig. 3 Ci è stato spiegato che nel piccolo spazio di pochi millimetri, visibile nell'interno del mosfet da noi aperto, sono inclusi diverse centinaia di minuscoli mosfet, tutti collegati in parallelo.



a scaldarsi più degli altri, automaticamente la sua corrente si autolimiterebbe riequilibrando la situazione. Pertanto, a differenza dei transistor che si possono collegare in parallelo solo se presentano le stesse identiche caratteristiche, con i fet di potenza questa operazione è sempre possibile ed il vantaggio principale che ne consegue è che noi potremo facilmente duplicare o triplicare la potenza di un amplificatore di BF o di un lineare di AF senza per questo dover raddoppiare o triplicare la potenza di pilotaggio.

4) Usandoli in AF e facendoli lavorare in classe AB, con i fet di potenza si riescono ad ottenere degli ottimi « lineari » non solo ma se con un relè si commuta l'antenna, cioè dal drain la si inserisce sul gate e l'uscita del drain la si collega all'entrata del ricevitore, lo stesso circuito diventa un ottimo amplificatore d'antenna a basso rumore in grado di fornire un guadagno di circa 10-12 dB.

5) Utilizzandoli come amplificatori lineari, possono venire sfruttati sia per la modulazione d'ampiezza (ricavando una modulazione positiva), sia per la modulazione di frequenza.

## LE LORO LIMITAZIONI

Dopo aver accennato ai pregi di questi fet, è giusto elencarne anche le limitazioni, cioè quei lati negativi che noi stessi abbiamo rivelato sottoponendoli a diverse prove e collaudi.

1) Realizzando degli amplificatori lineari di potenza, con appena 1 watt di pilotaggio si riesce ad ottenere un'uscita di circa 12-14 watt e questo è un grandissimo pregio in quanto si potrebbero realizzare in teoria dei trasmettitori di potenza con un numero molto limitato di transistor.

Ogni medaglia però ha il suo rovescio, infatti se noi disponiamo di un trasmettitore a modulazione d'ampiezza che eroga più di 5 watt e vogliamo fargli seguire un lineare a fet, dovremo necessariamente limitare con un partitore resistivo-antiinduttivo la potenza in entrata perché diversamente, come noi stessi abbiamo constatato, si corre il rischio di mettere fuori uso il fet.

Ne consegue che in AM non si potranno mai raggiungere potenze superiori ai 5-6 watt in assenza di modulazione.

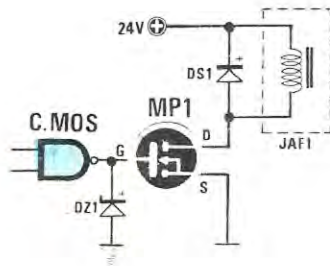


Fig. 4 Pilotando il mosfet con un nand CMOS, possiamo realizzare un semplice circuito per comandare dei relè di potenza, o accendere lampade da 24 volt

C.MOS = un nand di un CD.4011  
DZ1 = diodo zener da 10 volt 1/2 watt  
DS1 = diodo silicio 1N4007  
Relè da 24 volt  
MP1 = Mosfet di potenza

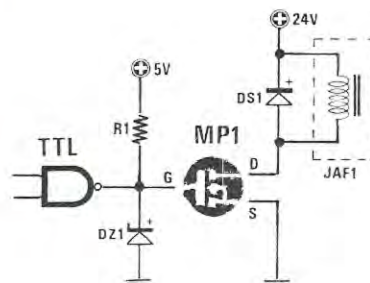
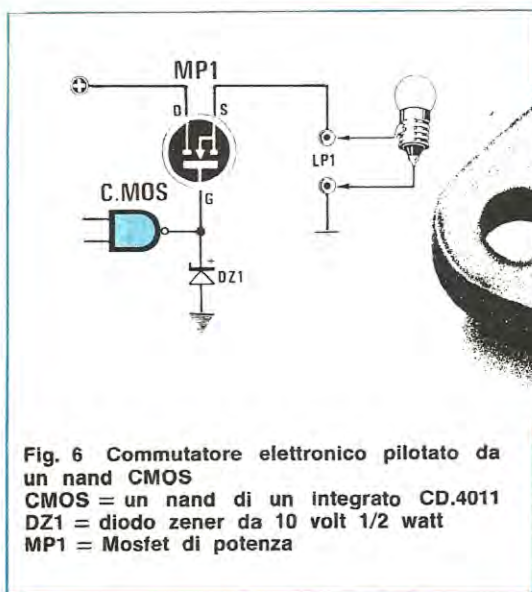
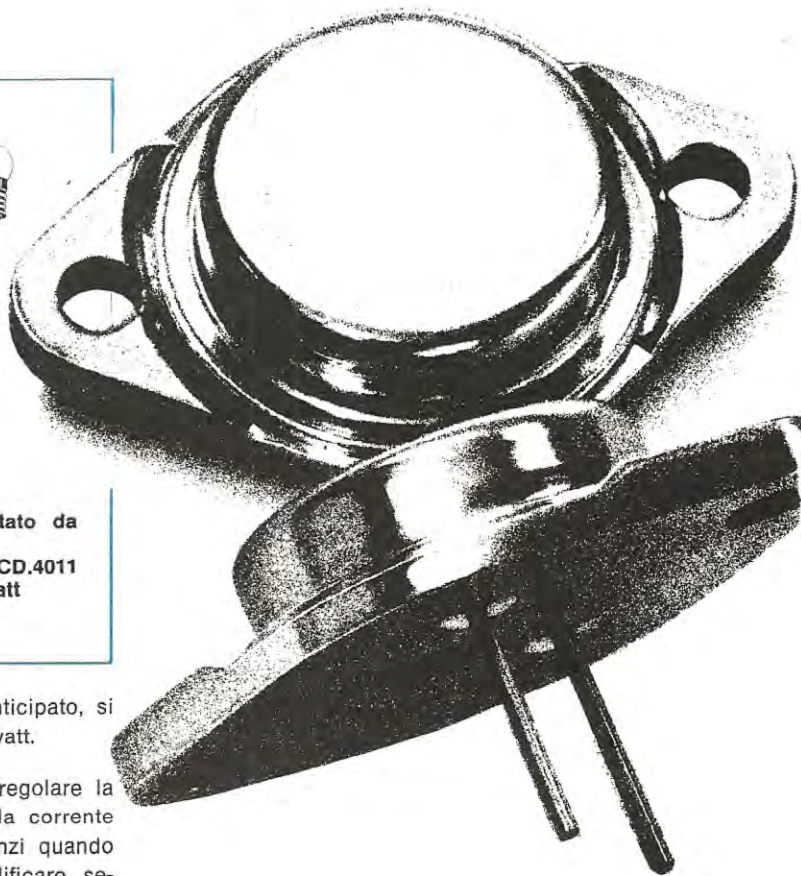


Fig. 5 Anche un nand TTL può pilotare un mosfet di potenza. Lo schema si differenzia dal precedente per la sola presenza della resistenza R1 sul gate

TTL = un nand di un SN7401  
R1 = 10.000 ohm 1/2 watt  
DZ1 = diodo zener da 10 volt 1/2 watt  
DS1 = diodo al silicio 1N4007  
Relè da 24 volt  
MP1 = Mosfet di potenza



**Fig. 6** Commutatore elettronico pilotato da un nand CMOS  
 CMOS = un nand di un integrato CD.4011  
 DZ1 = diodo zener da 10 volt 1/2 watt  
 MP1 = Mosfet di potenza



In FM invece, come abbiamo già anticipato, si possono raggiungere e superare i 12 watt.

2) Quando si lavora in AF è bene regolare la polarizzazione del gate in modo che la corrente di drain non superi gli 1,2 ampère, anzi quando il transistor viene utilizzato per amplificare segnali modulati in ampiezza, questo limite scende a circa 500 milliampère.

3) Anche se all'interno di questi fet è presente un diodo zener di protezione, ci siamo accorti che questo va in cortocircuito con estrema facilità, rendendo inutilizzabile il fet. Per evitare questo inconveniente è indispensabile e assolutamente necessario collegare un diodo zener da 10 volt 1/2 watt direttamente sui terminali gate-source, come vedesi negli schemi da noi presentati,

4) Il fet di potenza **non può** essere modulato di drain ma solo ed esclusivamente di «gate» cioè, a differenza di uno stadio finale AF a transistor per il quale è possibile agire sul collettore mediante un amplificatore di BF di potenza pari a quella dell'AF per modularlo, con il fet questo non è possibile. Il fet tuttavia si presta perfettamente alla realizzazione di un lineare in quanto la tensione di pilotaggio risulta in questo caso già modulata dal trasmettitore usato come pilota.

5) Realizzando dei lineari di AF modulati in **ampiezza**, anche se la tensione massima di drain sopportabile dal fet è di 60 volt, è bene tenersi sempre al di sotto dei 25 volt, mentre in modula-

zione di frequenza si possono raggiungere i 30 volt.

Nel corso delle nostre prove infatti abbiamo tentato di alimentare uno di questi fet a 30-32 volt e non nascondiamo che la potenza AF è subito aumentata in modo considerevole, tuttavia non appena abbiamo tentato di «modulare» (questo inconveniente si verifica solo modulando in ampiezza e non in frequenza), il fet si è bruciato.

Quindi per aumentare la potenza di un lineare, a nostro avviso è meglio utilizzarne due in parallelo e ridurne la tensione a 18-24 volt anziché utilizzarne uno solo facendolo funzionare a 30 volt.

6) Considerata la sua alta amplificazione, il fet di potenza può facilmente autooscillare, quindi è bene progettare una efficace rete di controreazione per evitare questo inconveniente.

Come avrete potuto constatare da queste righe, molte limitazioni dei fet di potenza possono in realtà considerarsi dei pregi.

Ad esempio, dovendo realizzare un amplificatore lineare, è una limitazione il fatto di dover ridurre la potenza del trasmettitore che già si pos-



siede (usato come pilota) per evitare di bruciare il fet, mentre è un grosso pregio la possibilità di ricavarne, con un solo fet, un trasmettitore di media potenza.

## QUALCHE SCHEMA

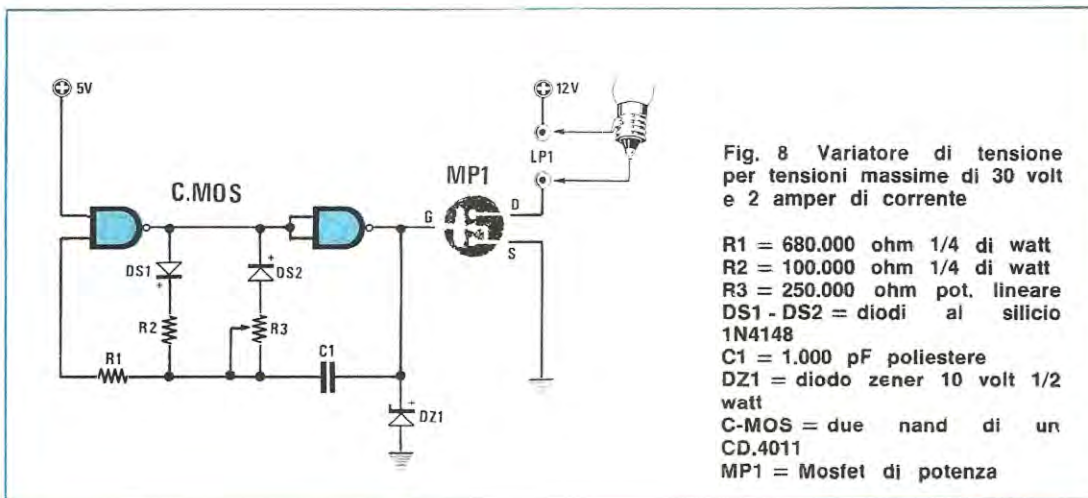
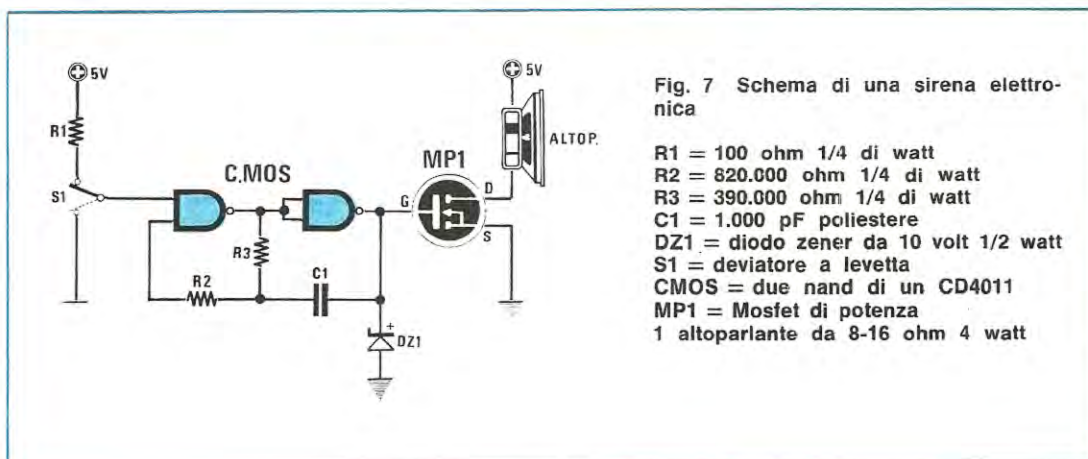
A questo punto noi possiamo già presentarvi alcuni schemi di base che abbiamo velocemente provato nel nostro laboratorio per scoprire eventuali difetti o lacune, nell'attesa che il laboratorio stesso porti a termine il collaudo di progetti più impegnativi e affidabili che speriamo di potervi presentare, completi di circuito stampato e di tutte le istruzioni per il montaggio, fin dal prossimo numero. Gli schemi che troverete qui di seguito hanno quindi più **valore informativo che pratico**, tuttavia commentandoli passo per passo speriamo

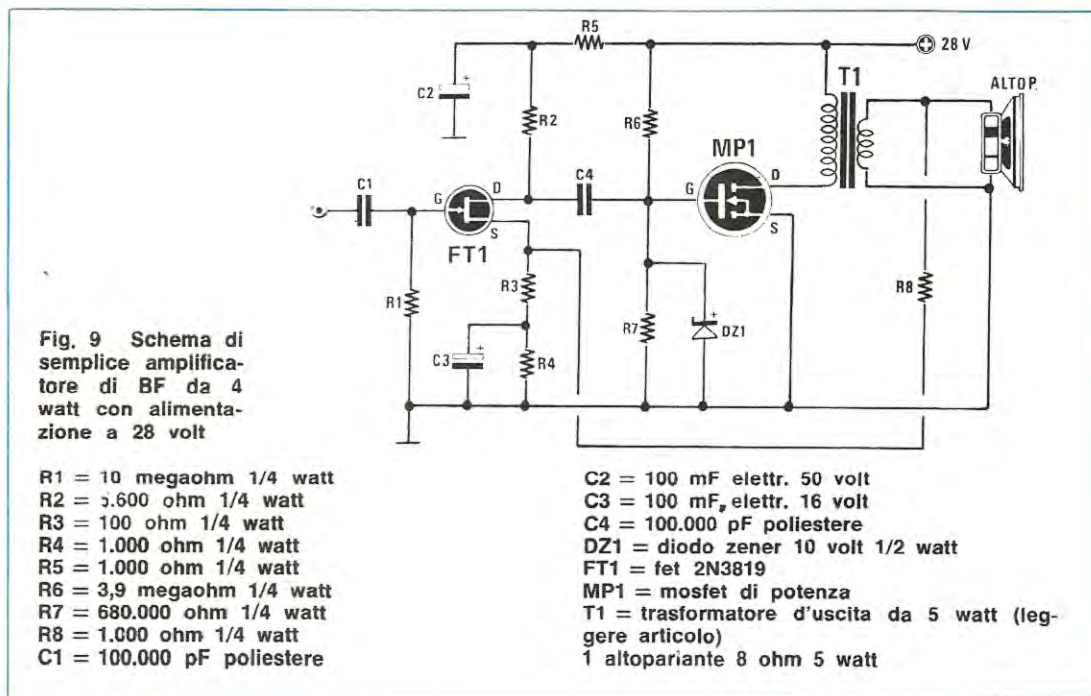
di fornirvi tutte quelle indicazioni necessarie ad evitare quegli errori che noi stessi abbiamo commesso durante le prove e che ovviamente hanno portato alla distruzione di diversi fet.

Di questi schemi, teniamo a precisarlo, non vi abbiamo preparato alcun circuito stampato in quanto per ragioni di tempo non siamo riusciti a condurre su di essi tutta quella serie di prove necessarie per garantirci che rispondano effettivamente, anche dopo molto tempo, alle specifiche di progetto.

## RELÉ PER INTEGRATI C/MOS

Se avessimo bisogno di pilotare dei relé di potenza in un circuito realizzato con integrati digitali C-MOS, utilizzando un fet di potenza il problema è subito risolto.





Come vedesi in fig. 4 sarà infatti sufficiente collegare l'uscita del C/MOS al gate del fet e questo sarà già in grado di comandare un relé o accendere lampadine da 50 watt senza bisogno di nessun altro componente.

Il fet potrà essere alimentato con tensioni variabili da 12 a 24 volt. In questo schema noi abbiamo riportato come esempio di C/MOS, un nand tipo CD4011 ma è ovvio che l'uscita di qualsiasi altro C/MOS è idonea allo scopo.

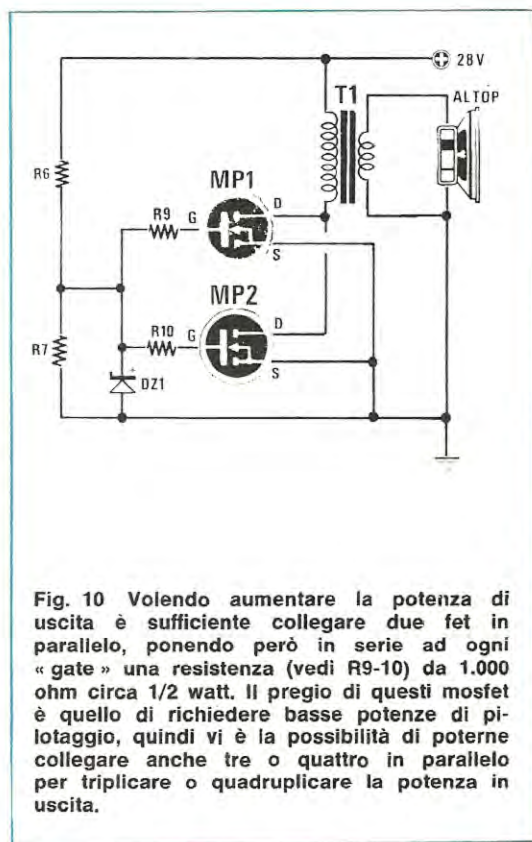
#### RELÉ PER INTEGRATI TTL

Se per pilotare il relé, anziché utilizzare un C/MOS, volessimo utilizzare un TTL, lo schema non si differenzia da quello precedente se non per la presenza di una resistenza da 10.000 ohm che dovremo collegare tra il gate e i 5 volt positivi. Vedi fig. 5.

Anche in questo caso il relé può essere sostituito da una lampadina la cui potenza però non superi i 50 watt.

#### INTERRUTTORE ELETTRONICO

Un fet di potenza può essere utilizzato anche come un interruttore elettronico per tensioni continue ed in tal caso è in grado di lavorare con





tensioni massime di 40-50 volt e correnti sull'ordine di 1 ampère.

Il circuito che vi presentiamo in fig. 6 serve per accendere o spegnere una lampadina ma è ovvio che lo potremo sfruttare anche per altre applicazioni, ad esempio come protezione elettronica su un alimentatore stabilizzato, ecc.

### UNA SIRENA ELETTRONICA

Con due porte NAND (ricavate ad esempio da un integrato C/MOS tipo CD4011) ed un fet di potenza, è possibile realizzare una sirena elettronica da utilizzare come avvisatore per antifurti o qualsiasi altra applicazione inerente. Dallo schema di fig. 7 si può rilevare che i due nand del C/MOS vengono impiegati come oscillatore ed il fet come stadio finale di potenza. La frequenza del segnale generato viene determinata dal valore ohmico di R3 e dalla capacità di C1.

Con i valori da noi consigliati si genera una frequenza di 1.000 Hz circa, tuttavia diminuendo la capacità di C1 oppure la resistenza di R3 potremo ottenere anche frequenze più elevate. Tanto per fare un esempio, portando il valore della resistenza R3 da 390.000 ohm a 180.000 ohm, otterremo all'incirca una frequenza di 2.000 Hz. Naturalmente se anziché diminuire questi valori li aumenteremo, otterremo un segnale ad una frequenza più bassa.

Per mettere in funzione la sirena è sufficiente che il deviatore S1 venga spostato verso la resistenza R1 in modo tale da collegare il terminale del primo nand ai 12 volt positivi, cioè alla stessa tensione sfruttata per alimentare il CD4011.

Il fet di potenza può essere alimentato anch'esso a 12 volt (occorre tener presente che il suo assorbimento si aggira sui 500 e più mA) oppure con un alimentatore a parte in grado di erogare una tensione compresa fra i 12 e i 20 volt.

L'altoparlante potrà avere un'impedenza compresa fra gli 8 e i 16 ohm e dovrà disporre di una potenza minima di 4-5 watt. Il fet di potenza dovrà essere montato sopra un'adeguata aletta di raffreddamento.

### UN VARIATORE DI LUCE A BASSA TENSIONE

Un'interessante applicazione del fet di potenza è quella di poter realizzare, con pochissimi componenti, un variatore di tensione adatto per tensioni max di 30 volt.

Tale circuito potrà essere impiegato per variare la luminosità di una lampadina, modificare la velocità di un motorino in corrente continua da 10-12 volt, regolare la temperatura di un saldatore a bassa tensione di potenza non superiore a 70 watt, ecc. Lo schema elettrico di questo variatore è visibile in fig. 8. Per la realizzazione si impiegherà, come al solito, un integrato C/MOS tipo CD.4011, utilizzando solo due dei quattro nand di cui esso dispone.

Agendo sul potenziometro R3 noi avremo la possibilità di variare la tensione in uscita linearmente da 0 a 12 volt.

Facciamo presente che il circuito per funzionare deve avere il carico inserito, cioè la lampadina, il motorino o il saldatore debbono risultare collegati. La massima potenza che potremo ottenere da questo circuito si aggira sui 70 watt.

### SEMPLICE AMPLIFICATORE DA 4 WATT

Utilizzando un normalissimo fet tipo 2N3819 più un fet di potenza, avremo già la possibilità di realizzare un semplicissimo amplificatore di BF, con una risposta in frequenza da 100 Hz fino a 15.000 Hz, in grado di erogare circa 4 watt con una tensione di alimentazione di 28 volt.

Tale circuito (vedi fig. 9) impiega un trasformatore d'uscita con impedenza primaria (quella che si collega al fet) di 24 ohm ed un secondario a 8 ohm per l'altoparlante.

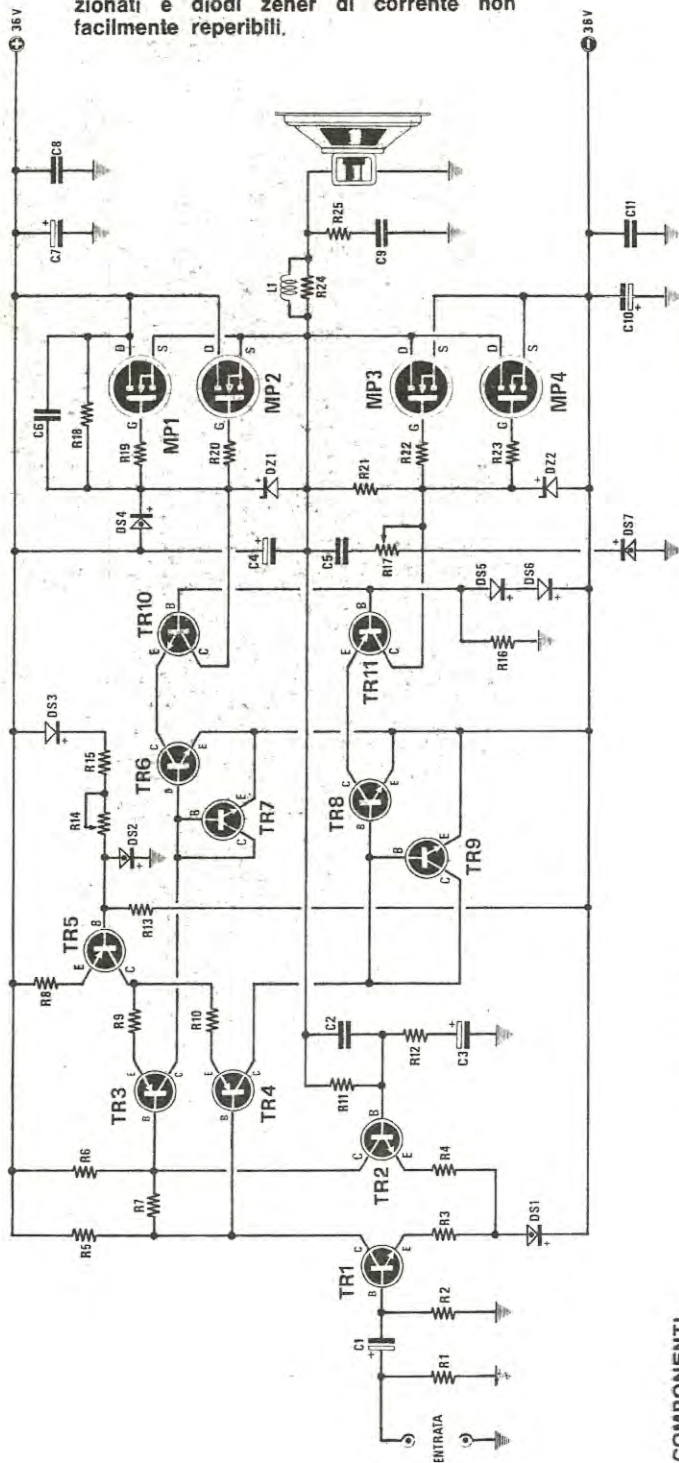
Nello schema è stata inserita una rete di controreazione ottenuta prelevando parte del segnale di BF dal secondario di T1 tramite la resistenza R8 ed applicandola quindi sul source del fet pilota. È assolutamente indispensabile che il segnale di controreazione risulti in opposizione di fase con il segnale in ingresso per cui se noteremo delle autooscillazioni dovremo invertire la presa di controreazione sul secondario di T1, cioè collegare a massa il terminale del trasformatore su cui avevamo applicato la resistenza R8 e collegare invece la resistenza al filo che prima risultava collegato a massa.

Nel caso volessimo aumentare la potenza dell'amplificatore, portandola dagli attuali 4 watt a 7-8 watt, potremo utilizzare due fet in parallelo fra di loro.

In questo caso però bisognerà fare molta attenzione alle autooscillazioni.

Dato poi che tali autooscillazioni potrebbero manifestarsi anche al di fuori della gamma audio, cioè sui 200.000-300.000 Hz, sarà consigliabile controllare il segnale in uscita tramite un oscillo-

Fig. 11 Schema elettrico di un amplificatore consigliato dalla Casa. A nostro avviso però questo circuito è troppo critico, in quanto occorrono transistor selezionati e diodi zener di corrente non facilmente reperibili.



**COMPONENTI**

- R1 = 1 megaohm
- R2 = 22.000 ohm
- R3 = 220 ohm
- R4 = 220 ohm
- R5 = 10.000 ohm
- R6 = 10.000 ohm
- R7 = 22.000 ohm
- R8 = 220 ohm
- R9 = 390 ohm
- R10 = 390 ohm
- R11 = 22.000 ohm
- R12 = 1.000 ohm
- R13 = 22.000 ohm
- R14 = 470 ohm trimmer
- R15 = 330 ohm
- R16 = 3.300 ohm
- R17 = 220.000 ohm trimmer
- R18 = 10.000 ohm
- R19 = 1.000 ohm

- R20 = 1.000 ohm
- R21 = 12.000 ohm
- R22 = 1.000 ohm
- R23 = 1.000 ohm
- R24 = 4,7 ohm 5 watt
- R25 = 22 ohm 3 watt
- C1 = 22 mF elettrolitico 50 volt
- C2 = 4,7 pF ceramico a disco
- C3 = 100 mF elettrolitico 50 volt
- C4 = 22 mF elettrolitico 50 volt
- C5 = 100.000 pF poliestere
- C6 = 10 pF ceramico a disco
- C7 = 100 mF elettrolitico 50 volt
- C8 = 100.000 pF ceramico a disco
- C9 = 100.000 pF poliestere
- C10 = 100 mF elettrolitico 50 volt
- C11 = 100.000 pF ceramico a disco
- TR1 = transistor NPN tipo 2N2222
- TR2 = transistor NPN tipo 2N2222
- TR3 = transistor PNP tipo 2N4033

- TR4 = transistor PNP tipo 2N4033
- TR5 = transistor PNP tipo 2N4402
- TR6-TR7-TR8-TR9 = quattro transistor NPN contenuti nell'integrato CA3045 della RCA
- TR10 = transistor NPN tipo MPSU03
- TR11 = transistor NPN tipo 2N2222
- DS1 = zener di corrente 2 mA
- DS2 = zener di corrente 4,7 mA
- DS3 = diodo al silicio 1N914
- DS4 = zener di corrente 4,7 mA
- DS5 = diodo al silicio 1N914
- DS6 = diodo al silicio 1N914
- DS7 = regolatore di corrente a 4,7 mA
- DZ1 = diodo zener 9,1 volt 1 watt
- DZ2 = diodo zener 9,1 volt 1 watt
- L1 = 26 spire circa avvolte su R24
- MP1-MP2-MP3-MP4 = moster di potenza



scopio. Un buon sistema per prevenire ed eliminare le autooscillazioni quando si utilizzano due o tre fet di potenza in parallelo è quello di collegare, come vedesi in fig. 10, una resistenza da 330-1.000 ohm 1/2 watt in serie ad ogni gate.

Anche in questo caso il fet di potenza dovrà essere montato sopra un'adeguata aletta di raffreddamento.

## AMPLIFICATORE DA 25 WATT

In fig. 10 vi presentiamo lo schema di un amplificatore che sfruttando come finali 4 fet di potenza (in parallelo a 2 a 2), risulta in grado di erogare una potenza massima di circa 25 watt.

Per la realizzazione di questo schema sono necessari componenti non ancora facilmente reperibili in Italia: inutile quindi anticipare delle caratteristiche che avrebbero più valore teorico che pratico: possiamo solo garantirvi che la distorsione è bassissima ed il suono molto « caldo ».

Per realizzare questo schema abbiamo dovuto inserire dei diodi limitatori di corrente (vedi DS1-DS2-DS4-DS7) ed applicare in serie ai gate dei fet di potenza delle resistenze da 1.500 ohm per evitare le autooscillazioni.

A tale proposito dobbiamo ricordarvi che se tenterete di costruire questo amplificatore, le resistenze da 1.500 ohm R19-R20-R22 ed R23 non dovranno essere applicate sul circuito stampato, bensì fissate direttamente sui terminali gate dei fet (poiché i fet dovranno essere montati su delle alette di raffreddamento, tali resistenze partiranno direttamente dal fet e da qui si congiungeranno con un filo al circuito stampato).

In serie all'altoparlante dovremo infine inserire una resistenza da 10-15 ohm 2 watt con sopra avvolte tante spire di filo da 0,9 mm quante ne contiene il corpo della resistenza stessa.

Prima di passare al progetto successivo, sarà inoltre bene specificare come si tara un tale amplificatore poiché la prassi da seguire in questo caso risulta ben diversa da quanto eravamo abituati a fare per i transistor.

— Innanzitutto ci procureremo due resistenze a filo da 100 ohm 5 watt e le collegheremo una in serie ai due drain della coppia di fet in alto e l'altra in serie ai due drain della coppia di fet in basso.

— Ruoteremo quindi il trimmer R14 per la sua massima resistenza ed il trimmer R17 all'incirca a metà corsa.

— A questo punto sarà bene applicare in serie al positivo di alimentazione un milliamperometro o un tester sulla portata 500 mA fondo scala quindi potremo fornire tensione al circuito (da notare che l'alimentazione deve risultare doppia, cioè con un ramo positivo ed uno negativo rispetto alla massa, e che essa non deve essere necessariamente stabilizzata, ma al contrario ben livellata, quindi sull'alimentatore occorreranno come minimo 4.000 mF).

— Fatto questo dovremo ruotare leggermente il trimmer R14 (quello che agisce sulla polarizzazione di base del transistor TR5) fino a far assorbire al circuito (naturalmente senza alcun segnale in ingresso) un 40-50 milliampère.

— Lasciate acceso l'amplificatore per circa 5 minuti ed infine regolate sempre il trimmer R14 fino ad ottenere un assorbimento di circa 200 mA.

— Togliete quindi le due resistenze da 100 ohm che avevate posto in serie ai drain dei due fet di potenza e di nuovo regolate il trimmer R14 per ottenere un assorbimento di circa 200 mA.

— A questo punto sarebbe necessario un oscilloscopio in quanto il successivo trimmer R17 serve solo per ridurre la distorsione. Con un segnale a 1.000 Hz ed una potenza di circa 10-15 watt, è possibile ottenere un livello di distorsione inferiore allo 0,05%.

Se invece non possedete un oscilloscopio potrete regolare tale trimmer all'incirca a metà corsa, con la certezza di ottenere ugualmente una distorsione inferiore allo 0,1-0,12%, cioè ad un livello più che accettabile.

Questo progetto è molto critico per cui solo chi è esperto può tentarne la realizzazione.

## AMPLIFICATORE LINEARE PER I 144-146 MHz

Dopo gli amplificatori di BF passiamo ora a presentarvi qualche schema base per la realizzazione di amplificatori di AF in grado di erogare, con basse potenze di pilotaggio, potenze in uscita dell'ordine dei 12-15 watt.

Lo schema è stato provato ma ci siamo accorti che realizzandone tre esemplari tutti e tre ci hanno fornito dei risultati notevolmente diversi uno dall'altro, per cui non possiamo ancora garantirne l'esito.

Questo schema, come vedesi in fig. 12 è molto semplice però dobbiamo anticipare che è anche molto critico in quanto il fet tende ad autooscillare.

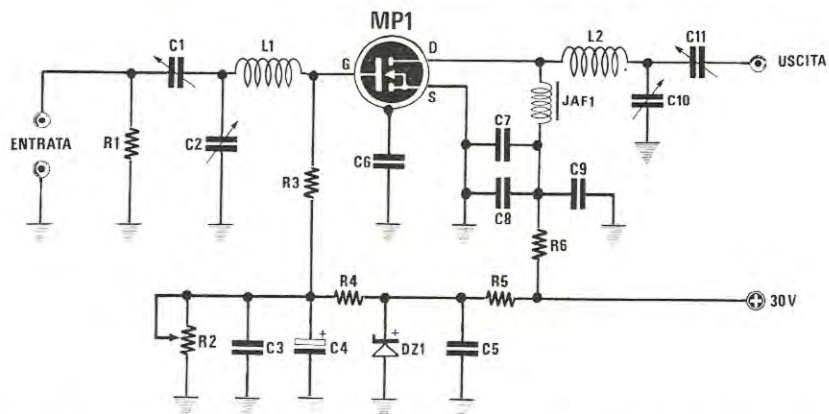


Fig. 12 Lineare per la gamma dei 144-146 MHz (Schema per soli esperti di AF)

R1 = 52 ohm (vedi articolo)  
 R2 = 2.200 ohm trimmer  
 R3 = 1.000 ohm 1/2 watt  
 R4 = 2.200 ohm 1/2 watt  
 R5 = 1.000 ohm 1/2 watt  
 C1 = 2-10 pF compensatore aria  
 C2 = 2-10 pF compensatore aria  
 C3 = 10.000 pF ceramico

C4 = 4,7 mF eiettr. 25 volt  
 C5 = 100.000 pF poliestere  
 C6 = 20 pF (capacità critica)  
 C7 = 2.200 pF ceramico  
 C8 = 10.000 pF ceramico  
 C9 = 330 pF ceramico  
 C10 = 5-20 pF compensatore aria  
 C11 = 10-60 pF compensatore aria  
 L1-L2 = vedi articolo  
 JAF1 = due VK.200 in serie  
 MP1 = mosfet di potenza

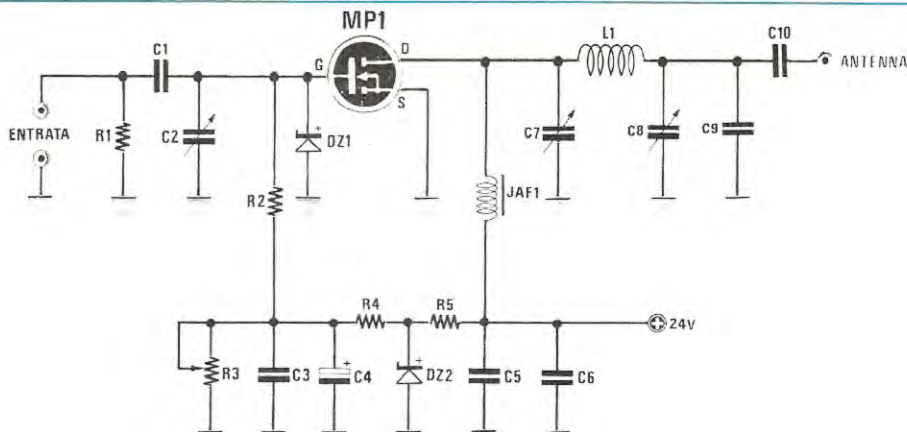


Fig. 13 Schema di un lineare per i 100 MHz e per i 27 MHz.

R1 = 52 ohm (leggere articolo)  
 R2 = 1.000 ohm 1/2 watt  
 R3 = 2.200 ohm trimmer  
 R4 = 2.200 ohm 1/2 watt  
 R5 = 1.000 ohm 1/2 watt  
 C1 = 22 pF oppure 100 pF  
 C2 = 6-25 pF compens. (per 100 MHz)  
 C2 = 10-180 pF compens. (per 27 MHz)  
 C3 = 10.000 pF ceramico  
 C4 = 4,7 mF elettr. 25 volt  
 C5 = 100.000 pF poliestere  
 C7 = 6-30 pF compens. (per 100 MHz)

C7 = 10-180 pF compens. (per 27 MHz)  
 C8 = 10-60 pF comp. (per 100 MHz)  
 C8 = 10-180 pF comp. (per 27 MHz)  
 C9 = 100 pF (solo per 27 MHz)  
 C10 = 4.700 pF ceramico  
 L1 = vedi articolo 100 e 27 MHz  
 JAF1 = due VK200 in serie  
 DZ1 = diodo zener 10 volt 1/2 watt  
 DZ2 = diodo zener 12 volt 1/2 watt  
 MP1 = mosfet di potenza  
 C6 = 2.200 pF ceramico



Se useremo il lineare in modulazione d'ampiezza o in SSB, dovremo limitare la corrente a riposo (cioè senza modulazione) del fet, tramite il trimmer R2, ad un valore di circa 500-600 mA. Da notare inoltre che lo stadio lavora in classe B o AB, quindi la potenza AF ottenibile in uscita risulterà sempre circa il 50% di quella assorbita.

È altresì ovvio che in assenza di modulazione noi non leggeremo sul wattmetro la massima potenza disponibile, ma all'incirca la metà di quella che il lineare è in grado di erogare in presenza di modulazione.

Per realizzare in pratica il circuito, dato che si lavora in AF, dovete seguire scrupolosamente le seguenti avvertenze:

1) Eseguire un montaggio compatto facendo in modo che le masse dei compensatori risultino sufficientemente vicine al punto in cui si collega il source del fet.

2) Utilizzare come compensatori d'uscita C10 e C11 solo ed esclusivamente compensatori di ottima qualità, altrimenti questi tenderanno a scaldare e a «scaricare» tra armatura e armatura durante i picchi di modulazione.

3) Completare il fet con un'aletta di raffreddamento di dimensioni opportune interponendo una mica isolante.

4) Non superare in AM la tensione di alimentazione di 24 volt ed in FM i 30 volt.

5) Utilizzare come impedenza JAF1 una o due VK200 poste in serie fra di loro. Se invece utilizzerete altre impedenze ricordatevi che queste debbono risultare avvolte con del filo idoneo a lasciar scorrere una corrente di almeno 1 ampère.

6) Se userete il lineare per l'AM e non regolerete bene il trimmer R2, la modulazione da positiva potrà diventare negativa.

7) Se userete per il pilotaggio potenze elevate, dovrete applicare in parallelo all'entrata 9 resistenze da 470 ohm 1/2 watt, in modo da ridurre la potenza in ingresso su una impedenza caratteristica di 52 ohm ( $470 : 9 = 52,2$  ohm).

8) Non dimenticatevi di applicare tra gate e source un diodo zener da 10 volt 1/2 watt per proteggere il gate del fet anche se noi sullo schema non l'abbiamo previsto.

9) Le bobine andranno realizzate con filo di rame da 0,6-0,9 mm avvolgendole su un supporto

del diametro di 5 mm. Per L1 saranno necessarie 7 spire leggermente spaziate, mentre per L2 basteranno solo 4 spire, sempre leggermente spaziate.

Nota: questo progetto può essere tentato solo da esperti di AF.

## LINEARE PER STAZIONI PRIVATE IN FM

Poiché ci è stato chiesto molte volte di realizzare dei lineari per FM in modo da potenziare microstazioni che erogano non più di 1 watt, abbiamo voluto velocemente effettuare qualche prova in proposito.

Lo schema che abbiamo approntato è quello visibile in fig. 13, che come noterete non si discosta notevolmente dal precedente se non per la mancanza della bobina d'accordo sull'ingresso. Durante le prove abbiamo infatti constatato che se non si schermava molto bene lo stadio d'uscita da quello d'ingresso, si creavano con facilità degli accoppiamenti induttivi capaci di generare autooscillazioni di ampiezza tale da danneggiare il fet.

Come nel caso precedente, se la potenza di pilotaggio supera i 2 watt, consigliamo di applicare sull'ingresso 9 resistenze da 470 ohm 1/2 watt in parallelo, in modo da ridurre opportunamente questa potenza.

Tali resistenze dovranno risultare del tipo a carbone, cioè antiinduttive, quindi il lettore non ritenga vantaggioso sostituirle con un'unica resistenza da 52 ohm 4-5 watt a filo poiché quest'ultima si comporterebbe come una bobina ed il circuito tenderebbe ad autooscillare. Una volta montato il circuito noterete come con bassissime potenze di pilotaggio e con una tensione di alimentazione non superiore ai 30 volt, si riescano facilmente a raggiungere in uscita potenze 10 volte superiori.

La bobina L1 andrà realizzata avvolgendo 4 spire di filo di rame da 0,6-0,9 mm, su un supporto circolare del diametro di 6 mm, e spaziando quindi leggermente le spire ottenute.

Per quanto riguarda la taratura, dopo aver applicato un wattmetro in uscita, si regolerà il trimmer della polarizzazione di gate in modo da far assorbire al fet, in assenza di pilotaggio, 350-400 milliampère, poi si regoleranno tutti i compensatori in modo da ottenere la massima potenza irradiata.

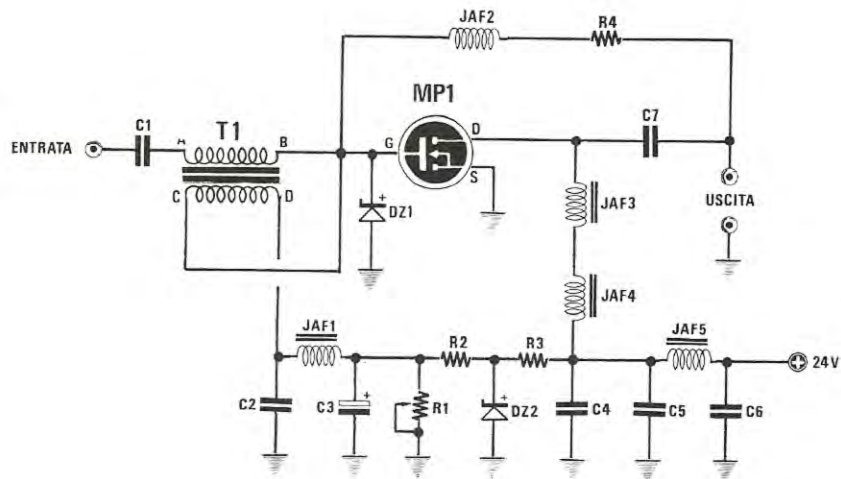


Fig. 14 Amplificatore AF a larga banda.

R1 = 4.700 ohm trimmer  
 R2 = 2.200 ohm 1/2 watt  
 R3 = 1.000 ohm 1/2 watt  
 R4 = 180 ohm 1/2 watt  
 C1 = 100 pF ceramico  
 C2 = 10.000 pF ceramico  
 C3 = 4,7 mF elettr. 25 volt

C4 = 47.000 pF ceramico  
 C5 = 1.000 pF ceramico  
 C6 = 100.000 pF poliester  
 JAF1-JAF3-JAF4-JAF5 = impedenze VK.200  
 JAF2 = leggere articolo  
 DZ1 = diodo zener 10 volt 1/2 watt  
 DZ2 = diodo zener 12 volt 1/2 watt  
 T1 = vedi figura 15  
 MP1 = mosfet di potenza

Facciamo presente che il condensatore C1 da noi consigliato da 22 pF, può anche essere aumentato fino ad un massimo di 100 pF: così facendo si richiederà un minor pilotaggio in ingresso.

#### LINEARE PER I 27 MHz

Per anticipare coloro che volessero scriverci circa l'applicazione di questi fet per ottenere, da un semplice ricetrasmittitore da 0,5 watt, una stazione da una decina di watt, abbiamo voluto effettuare delle prove anche in tal senso.

Lo schema in pratica rimane sempre lo stesso usato per la FM, tenendo però presente quanto segue:

- 1) La tensione di alimentazione non deve superare per nessun motivo i 24 volt.
- 2) Occorre in ogni caso applicare in parallelo sull'entrata le 9 resistenze da 470 ohm 1/2 watt antiinduttive per salvaguardare il gate del fet da



Fig. 15 Come spiegato nell'articolo, il trasformatore T1 va avvolto utilizzando due fili appaiati e collegando poi l'inizio del primo con la fine del secondo avvolgimento (vedi lettere A-B e C-D fig. 14). È importante che i due fili BC risultino collegati al gate. Per questo trasformatore dovremo scegliere un nucleo toroidale idoneo alla gamma di frequenza in cui desideriamo far lavorare il preamplificatore.



eventuali eccessivi picchi di modulazione che potrebbero metterlo rapidamente fuori uso. A tale proposito consigliamo anzi, come vedesi in fig. 16, di applicare sulle boccole d'entrata due zener da 10 volt 1 watt per limitare l'ampiezza del segnale di pilotaggio.

3) La bobina L1, per la gamma dei 27 MHz, dovrà risultare composta di 7 spire, con filo di rame del diametro di 1 mm., avvolte leggermente spaziate su un supporto cilindrico del diametro di 8 mm.

4) Il trimmer R3 andrà ruotato in maniera che in assenza di segnale AF il fet assorba circa 150-200 mA.

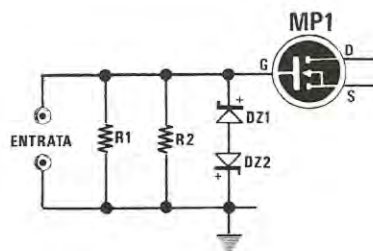
5) Se la tensione pilota risulterà troppo elevata (in tal caso è sufficiente diminuire la capacità del condensatore C1) oppure se il trimmer R3 non

ché non avendo ancora collaudato la versione definitiva di quest'ultimo, potrebbero risultare necessari valori di capacità e di induttanza diversi da quelli da noi consigliati oppure modifiche allo stampato stesso.

Bisogna infatti tener presente che con le frequenze in gioco, il semplice spostamento di una pista sullo stampato può voler dire cambiare la capacità di uno o più condensatori anche di diversi picofarad e a queste conclusioni purtroppo non si giunge in 3-4 giorni, come sarebbe logico supporre, ma a volte anche dopo un mese di prove.

Inoltre noi non ci possiamo limitare a provare il lineare su un solo modello di trasmettitore, poiché ovviamente non tutti i nostri lettori possiedono lo stesso modello, e tutte queste prove comportano alla fine una serie di modifiche che non potevano essere previste in via teorica ma che ci

**Fig. 16** Se si desidera far lavorare il mosfet come lineare e per elevate potenze è necessario e raccomandabile inserire sempre tra gate e massa un diodo zener da 10 volt 1/2 watt, oppure anche due in opposizione di polarità come vedesi nel disegno, onde limitare sia la semionda positiva che negativa del segnale applicato sul gate. Non adottando questo accorgimento è facile danneggiare il mosfet.



verrà regolato in maniera perfetta, la modulazione da positiva potrà diventare negativa.

6) Non preoccupatevi se pur avendo tarato i trimmer per la massima uscita, in assenza di modulazione riuscirete a rilevare solo 4-5 watt. Ricordatevi infatti che con modulazione positiva la potenza si raddoppia.

7) Collegando due fet in parallelo si raddoppia la potenza senza peraltro che risulti necessario un maggior pilotaggio, come invece accadrebbe se utilizzassimo dei transistor.

Vi abbiamo già precisato che le prove condotte su questi circuiti, pur essendo state molteplici, non possono ritenersi concluse, quindi ci asteniamo ancora una volta dal fornirvi lo stampato poi-

consentono tuttavia di affermare che il circuito può essere montato e utilizzato da chiunque senza alcun problema oppure che è da scartare totalmente.

È logico che così facendo occorre più tempo alla rivista per uscire, però quanti problemi vi evitiamo e quante delusioni in meno vi procuriamo!

#### UN AMPLIFICATORE VHF A LARGA BANDA

Sempre utilizzando un fet di potenza potremo realizzare degli ottimi amplificatori AF a larga banda in grado di fornire un guadagno di circa 10-12 dB.

Lo schema che vedete in fig. 14 potrà essere utilizzato come amplificatore lineare per un trasmettitore oppure come preamplificatore d'antenna per tutte le gamme comprese fra i 30-40 MHz e i 170-190 MHz, cioè lo potremo sfruttare per preamplificare il segnale d'antenna di un televisore, di un ricevitore sui 144 MHz, ecc. (su tali frequenze non è ancora da noi stato provato).

La parte più critica del progetto, non potendo inserire dei circuiti di accordo né sulle entrate né sulle uscite per ottenere un'amplificazione lineare su un'ampia gamma, è quella della realizzazione del trasformatore d'ingresso e dell'impedenza applicata sul drain del fet. Questi due componenti infatti contribuiscono notevolmente a modificare la larghezza di banda e l'amplificazione del circuito. Il trasformatore elevatore d'impedenza T1 andrà avvolto su un nucleo toroidale del diametro di 12-13 mm. (vedi fig. 15) idoneo per la gamma di frequenza che ci interessa amplificare. Ricordatevi che tali nuclei hanno ciascuno una permeabilità magnetica ben determinata, quindi se ne acquisteremo ad esempio uno per la gamma da 10 a 30 MHz, è ovvio che non potremo mai riuscire ad ottenere un amplificatore per la gamma da 40 a 180 MHz, bensì ne otterremo uno da 10 a 30.

Per avvolgere tale trasformatore dovremo procurarci due spezzoni di filo smaltato da 0,4-0,5 mm quindi raschieremo con un cacciavite o con una forbice le estremità di uno dei due in modo da sapere che questo ad esempio è il filo A-B.

A questo punto avvolgeremo i due fili appaiati attorno al nucleo fino ad ottenere 6 spire doppie, collegheremo l'estremo B del primo filo all'estremo C del secondo (naturalmente dopo aver raschiato anche questo) ed infine li salderemo insieme al gate del fet. Degli altri due estremi rimasti liberi, uno lo collegheremo alla presa « ingresso » e l'altro al punto comune tra l'impedenza JAF1 e il condensatore C2.

Il circuito richiede una rete di controreazione ottenuta collegando l'uscita al gate tramite una resistenza da 180 ohm (R4) ed una impedenza (JAF2) che otterremo avvolgendo su un supporto del diametro di 2,5 mm 6 spire affiancate con filo da 0,4 mm.

Per le impedenze JAF1, JAF3, JAF4, JAF5 noteremo collegate al VX il trimmer. Se utilizzeremo questo circuito come amplificatore d'antenna potremo alimentarlo con una tensione non superiore a 30 volt e regolare il trimmer R1 in modo da ottenere la massima amplificazione del segnale di A<sub>1</sub> (non superare mai una corrente massima di 350-400 mA). Se invece lo utilizzeremo

mo come amplificatore lineare, dovremo ridurre la tensione di alimentazione a soli 24 volt e tarare il trimmer in modo da ottenere, in assenza di modulazione, una corrente di circa 500 mA.

È ovvio che il fet dovrà essere montato in ogni caso sopra un'adeguata aletta di raffreddamento in modo da consentirgli di smaltire il calore generato.

## A QUESTO PUNTO...

Dopo aver preso visione delle caratteristiche essenziali di questi fet di potenza e degli schemi base in cui gli stessi possono venire utilizzati, è ovvio che il lettore si chiederà quanto costano questi fet. A questa domanda possiamo rispondere che attualmente il **costo netto è di L. 9.800.** per esemplare e chi vorrà provarli dovrà solo scriverci per entrare in possesso di qualche esemplare.

Diciamo attualmente perché circa quello che può accadere in futuro nessuno è in grado di fare previsioni.

Bisogna infatti tener presente che quando si parla di merce importata, il prezzo viene fissato in base all'ultimo cambio dello YEN o del DOLLARO, quindi se la nostra moneta si svaluta rispetto allo Yen oppure al Dollaro è ovvio che la merce verrà a costare di più, mentre se la Lira si rafforza è anche possibile (ma poco probabile considerata la situazione in cui attualmente verriamo) che il prezzo diminuisca.

Il prezzo attuale comunque, paragonato a quello di un transistor per lineare di analoga potenza, è decisamente inferiore soprattutto se si valuta la malleabilità di questi fet, cioè il fatto di poterli impiegare indifferentemente tanto in BF per la realizzazione di amplificatori, quanto in AF fino a 400 MHz per ottenere dei lineari, dei preamplificatori d'antenna oppure dei commutatori elettronici di potenza.

Proprio grazie a queste caratteristiche eccezionali, si può prevedere che presto tutti gli stadi finali degli amplificatori Hi-Fi saranno realizzati con dei fet di potenza anche considerando che in questo modo si riesce ad ottenere una riproduzione sonora ricca di sfumature che il transistor non sarà mai in grado di fornire.