

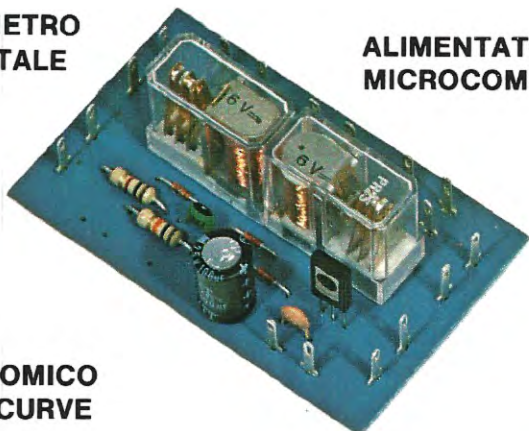
NUOVA **ELETTRONICA**

Anno 12° - n. 69

RIVISTA MENSILE

Sped. Abb. Postale Gr. 4°/70

**OHMETRO
DIGITALE**



**ALIMENTATORE per
MICROCOMPUTER**

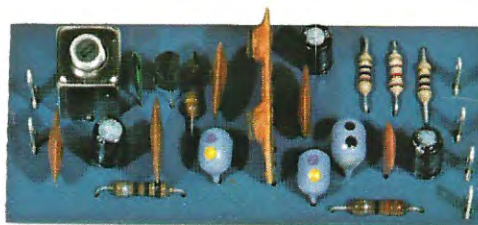


**UN ECONOMICO
TRACCIACURVE**



AMPLIFICATORE da 15 WATT

**DISTORSORE
DOUBLER
per CHITARRA**



**PREAMPLIFICATORE
d'antenna per CB**

Direzione Editoriale
NUOVA ELETTRONICA
 Via Cracovia 19 - BOLOGNA
 Telefono (051) 46 11 09

Stabilimento Stampa
 coop. officine grafiche firenze
 viale del mille, 90 - firenze
 tel. 587144 - 576150 - 588105

Distribuzione Italia
PARRINI e C. s.r.l.
 Roma - Piazza Indipendenza
 11/B - Tel. 4992
 Milano - Via delle Termopili,
 6-8 - Tel. 28.96.471

Ufficio Pubblicità
MEDIATRON
 Via Boccaccio 43 - MILANO
 tel. (02)46.93.953

Direttore Generale
 Montuschi Giuseppe

Direttore Responsabile
 Morelli Sergio

Autorizzazione
 Trib. Civile di Bologna
 n. 4007 del 19.5.69

RIVISTA MENSILE

N. 69 - 1980

ANNO XII - GENNAIO

COLLABORAZIONE

Alla rivista Nuova Elettronica possono collaborare tutti i lettori. Gli articoli tecnici riguardanti progetti realizzati dovranno essere accompagnati possibilmente con foto in bianco e nero (formato cartolina) e di un disegno (anche a matita) dello schema elettrico. L'articolo verrà pubblicato, sotto la responsabilità dell'autore, e pertanto egli si dovrà impegnare a rispondere ai quesiti di quei lettori che realizzato il progetto, non sono riusciti ad ottenere i risultati descritti.

Gli articoli verranno ricompensati a pubblicazione avvenuta. Fotografie, disegni ed articoli, anche se non pubblicati non verranno restituiti.

È VIETATO

I circuiti descritti su questa Rivista, sono in parte soggetti a brevetto, quindi pur essendo permessa la realizzazione di quanto pubblicato per uso dilettantistico, ne è proibita la realizzazione a carattere commerciale ed industriale.

Tutti i diritti di riproduzione o traduzioni totali o parziali degli articoli pubblicati, dei disegni, foto ecc. sono riservati a termini di Legge per tutti i Paesi. La pubblicazione su altre riviste può essere accordata soltanto dietro autorizzazione scritta dalla Direzione di Nuova Elettronica.

NUOVA ELETTRONICA

ABBONAMENTI

Italia 12 numeri L. 20.000

Estero 12 numeri L. 30.000

Arretrati L. 2.000

Numero singolo L. 2.000



SOMMARIO

DISTORSORE DUPLICATORE per CHITARRA ELETTRICA - LX375	258
OHMETRO DIGITALE da LABORATORIO - LX364	264
Un ALIMENTATORE per MICROCOMPUTER Z.80 - LX380	281
Un CONTROLLO di LOUDNESS - LX370	287
PREAMPLIFICATORE d'antenna per CB - LX376	290
CIRCUITO di COMMUTAZIONE per RICETRASM. - LX378	294
AMPLIFICATORE da 15 WATT per AUTO - LX371	298
Un ECONOMICO TRACCIACURVE - LX369	305
TEMPORIZZATORE da 1 secondo a 27 ore	316
Un integrato per proteggere le vostre CASSE - LX372	324
MICROCOMPUTER Z.80	332
— I registri della CPU	340
— Ed ora impariamo ad usarlo	342
— Scrivere nella memoria RAM	344
— Come correggere un errore	351
— Per accedere ai registri della CPU	352
— La tabella dei MNEMONICI	354
VARIATORE AUTOMATICO DI LUMINOSITÀ - LX379	366
PROGETTI IN SINTONIA	
— Doppia sonda logica per integrati TTL	375
— Rivelatore di picco per registratori e radio private	376
— Alimentatore per trenini in corrente continua	377
ERRATA CORRIGE per i progetti apparsi sui nn. 67-68	378
Piccoli annunci	381

Associato all'USPI
 (Unione stampa
 periodica italiana)



Da qualche tempo nei negozi di apparecchiature musicali hanno fatto la loro comparsa delle piccole scatole corredate da vistosi cartelli « Distorsore ad effetto Doubler — ultima novità per chitarristi » e logicamente chi usa tale strumento non si lascia scappare la tentazione di provare questo « nuovo effetto » anzi non appena apprende che dalle sua chitarra è possibile ricavare un nuovo suono, ne è tanto entusiasta che subito decide di acquistarlo.

Fra tutti questi però c'è anche chi, una volta sentito il prezzo, subito lo giudica sproorzionato rispetto al valore effettivo di quella scatolina e cerca di rimediare in extremis con la solita bugia « Ripasserò domani » poi pensa che disponendo di uno schema e di un circuito stampato po-

TL.082 o uA.772 che contengono ciascuno due di questi amplificatori con due soli integrati abbiamo risolto il problema.

I primi due amplificatori differenziali, indicati sullo schema elettrico con le sigle IC1/A e IC1/B, realizzano nel loro insieme un normalissimo amplificatore di BF ad alta impedenza d'ingresso, in grado di amplificare di circa 50 volte in tensione qualsiasi segnale gli venga applicato, quindi utilissimo per sensibilizzare ad esempio un microfono magnetico.

Pertanto se volessimo utilizzare il nostro circuito come semplice preamplificatore Hi-Fi non dovremo fare altro che spostare il doppio deviatore S1A/S1B in modo da

UN DISTORSORE per CHITARRA



Fra i tanti distorsori realizzati per chitarra elettrica, i chitarristi sembrano oggi preferire quelli a duplicazione di frequenza per cui ora ve ne presentiamo uno che ha il pregio di esplicare tre precise funzioni: preamplificatore Hi-Fi, semplice distorsore e distorsore a frequenza duplicata.

trebbe autocostruirselo con una minor spesa e subito ci scrive per chiederci se abbiamo già a disposizione o intendiamo presentare un kit di questo genere.

Ebbene noi oggi non solo abbiamo esaudito questa richiesta ma abbiamo fatto anche molto di più e precisamente vi abbiamo preparato un circuito che oltre ad offrirvi la possibilità di ricavare da esso una distorsione di tipo « doubler », può funzionare anche come semplice preamplificatore (senza distorsione) oppure come distorsore di tipo « normale ».

SCHEMA ELETTRICO

Per la realizzazione di questo progetto, come vedesi in fig. 1, sono necessari 4 amplificatori differenziali con ingresso a fet e poichè noi abbiamo utilizzato degli integrati

applicare il segnale disponibile sull'uscita di IC1/B (piedino 7) direttamente sulla base del transistor TR1, un NPN di tipo BC109 o BC209 impiegato nel nostro circuito come stadio separatore con uscita a bassa impedenza.

Volendo ottenere una distorsione di tipo normale dovremo invece spostare S1A/S1B sulla posizione opposta e contemporaneamente spostare il deviatore S2 verso la resistenza R10 in modo da prelevare il segnale che manderemo sulla base del transistor proprio da questo punto.

L'integrato IC2/A, per poter fornire l'effetto distorcente richiesto, viene impiegato come trigger di Schmitt ottenendo così sulla uscita un segnale ad onda quadra simile a quello di fig. 5.

Se invece spostassimo il deviatore S2 in modo da prelevare il segnale dall'uscita di IC2/B, anzichè dall'uscita di IC2/A, potremmo ricavare dal circuito il cosiddetto effetto

con



DUPLICATORE ELETTRICA

« doubler », vale a dire che il segnale che prima aveva la forma visibile in fig. 5, adesso si presenterà in uscita nella forma di fig. 6, quindi essendosi raddoppiata la frequenza potremo ascoltare in pratica le note dell'ottava superiore.

Il massimo segnale che possiamo prelevare sull'uscita di questo preamplificatore-distorsore si aggira sui 2 volt picco-picco, un'ampiezza questa più che sufficiente per poter pilotare l'ingresso di qualsiasi amplificatore di BF senza alcuna necessità di interporre altri preamplificatori.

Uno dei maggiori vantaggi di questo circuito è inoltre quello di poter funzionare a tensione singola e di poter essere alimentato, senza alcuna modifica ai componenti, da un minimo di 9 volt ad un massimo di 15 volt.

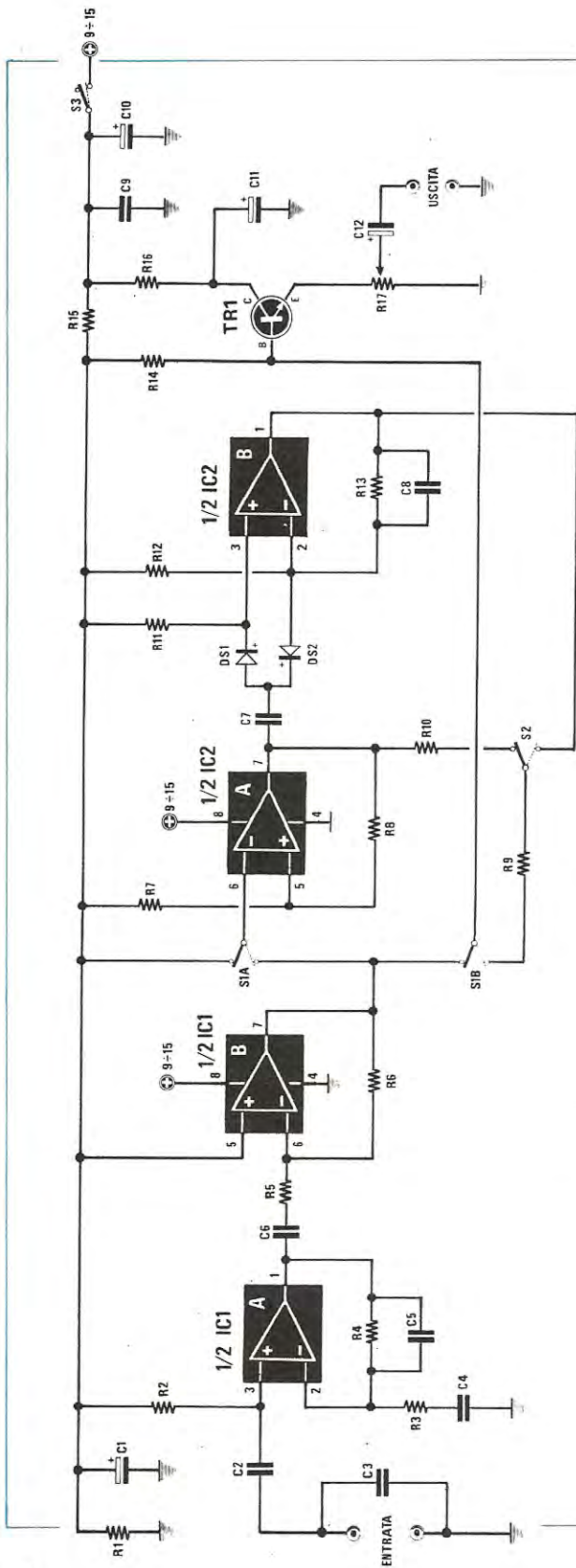
Possiamo ancora aggiungere a titolo informativo che la resistenza R7 da 4.700 ohm che alimenta il piedino 5 di IC2/A determina in pratica la soglia di intervento del trigger, cioè se noi aumentiamo il valore di questa resistenza portandola da 4.700 ohm a 10.000 ohm oppure a 15.000 ohm riduciamo in pratica l'effetto di « tenuta » del suono, cioè l'effetto distorcente, mentre diminuendo il valore di tale resistenza per esempio a 3.300 oppure a 2.200 ohm otterremo un effetto distorcente più prolungato.

In quest'ultimo caso però è assolutamente necessario che il microfono magnetico della chitarra risulti ben schermato per evitare che il ronzio di alternata captato da questo filo si comporti come un segnale spurio dando così origine ad un effetto non certo previsto nè gradito.

L'assorbimento di tutto il circuito si aggira sui 10 milliampère quindi è possibile utilizzare per la sua alimentazione anche delle normalissime pile quadre da 9 volt per radio a transistor tuttavia, se desiderassimo ottenere un'autonomia maggiore rispetto a quella che può fornirci una di queste « pilettine », potremo sempre collegare in serie due o tre pile quadre da 4,5 volt ottenendo così un totale di 9 oppure 13,5 volt.

REALIZZAZIONE PRATICA

Nessun problema si presenterà per il montaggio a coloro che utilizzeranno per questo scopo il nostro circuito stampato LX375 visibile a grandezza naturale in fig. 2 in-



Componenti

R1 = 10.000 ohm 1/4 watt
 R2 = 47.000 ohm 1/4 watt
 R3 = 10.000 ohm 1/4 watt
 R4 = 100.000 ohm 1/4 watt
 R5 = 22.000 ohm 1/4 watt
 R6 = 100.000 ohm 1/4 watt
 R7 = 4.700 ohm 1/4 watt
 R8 = 1 megaohm 1/4 watt
 R9 = 3.900 ohm 1/4 watt
 R10 = 2.200 ohm 1/4 watt
 R11 = 33.000 ohm 1/4 watt
 R12 = 33.000 ohm 1/4 watt

R13 = 1 megaohm 1/4 watt
 R14 = 18.000 ohm 1/4 watt
 R15 = 10.000 ohm 1/4 watt
 R16 = 220 ohm 1/4 watt
 R17 = 4.700 ohm trimmer
 C1 = 100 mF elettr. 25 volt
 C2 = 39.000 pF poliestere
 C3 = 100 pF a disco
 C4 = 150.000 pF poliestere
 C5 = 100 pF a disco
 C6 = 47.000 pF poliestere
 C7 = 330 pF a disco

C8 = 150 pF a disco
 C9 = 100.000 pF a disco
 C10 = 100 mF elettr. 25 volt
 C11 = 100 mF elettr. 25 volt
 C12 = 10 mF elettr. 25 volt
 DS1-DS2 = diodi al silicio 1N4148
 IC1 = integrato tipo TL082 o uA.772
 IC2 = integrato tipo TL082 o uA.772
 TR1 = transistor NPN tipo BC109
 S1A/S1B = doppio deviatore a pulsante
 S2 = deviatore a pulsante
 S3 = interruttore di rete

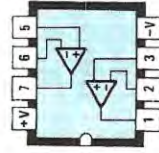


Fig. 1 Schema elettrico del distorsore duplicatore e connessioni, viste da sopra, dell'integrato TL.082 equivalente al uA.772.

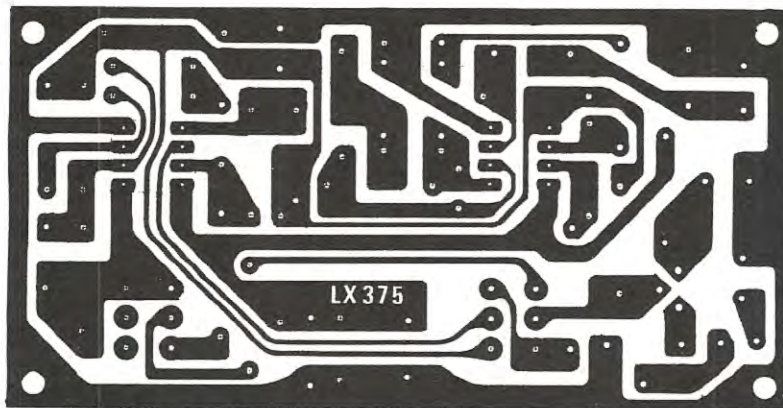


Fig. 2 Disegno a grandezza naturale del circuito stampato necessario a tale realizzazione.

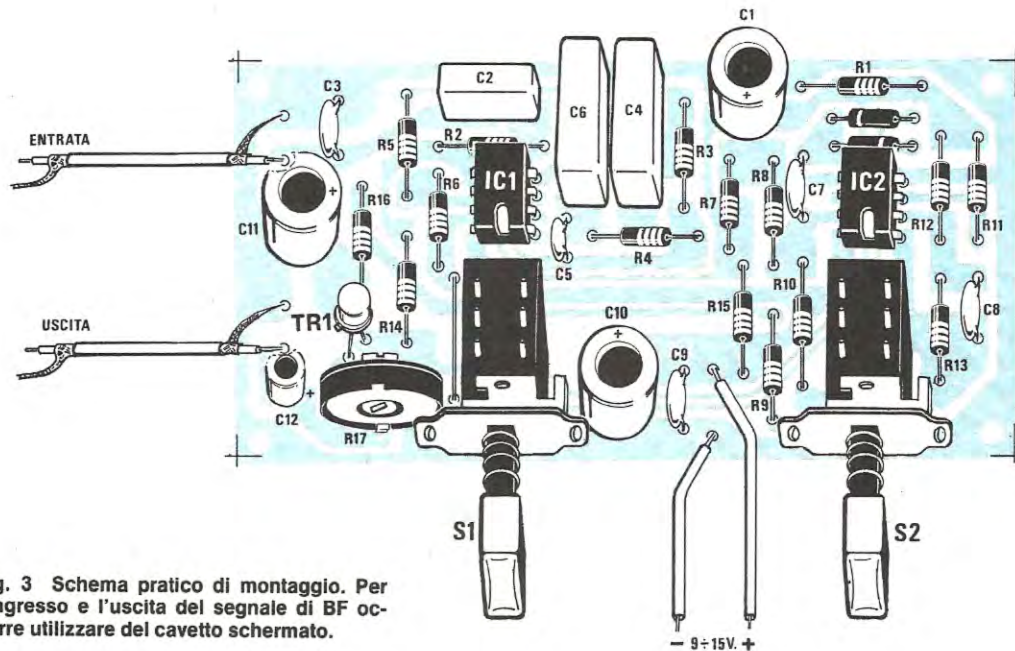


Fig. 3 Schema pratico di montaggio. Per l'ingresso e l'uscita del segnale di BF occorre utilizzare del cavetto schermato.

fatti tutti i componenti sono già sistemati nella posizione più idonea ad evitare accoppiamenti capacitivi non solo ma il circuito stesso risulta già forato e completo di disegno serigrafico quindi al lettore non resterà altro compito che inserire i vari condensatori e resistenze nei rispettivi alloggiamenti e stagnarne quindi i terminali alle piste di rame.

Precisiamo che sul circuito stampato, accanto al commutatore S1, è richiesto un ponticello di collegamento fra due piste che dovremo eseguire prima di iniziare il mon-

taggio utilizzando per questo scopo un qualsiasi filo di rame nudo o isolato in plastica.

Potremo quindi iniziare ad inserire i vari componenti, cioè gli zoccoli per i due integrati, tutte le resistenze, i condensatori (attenzione alla polarità di quelli elettrolitici), il transistor e i due diodi al silicio DS1 e DS2.

È importante ricordare che questi due diodi debbono essere collocati sullo stampato con il terminale positivo rivolto esattamente come richiesto e poichè non è raro trovare dei diodi in cui non si riesce a distinguere bene

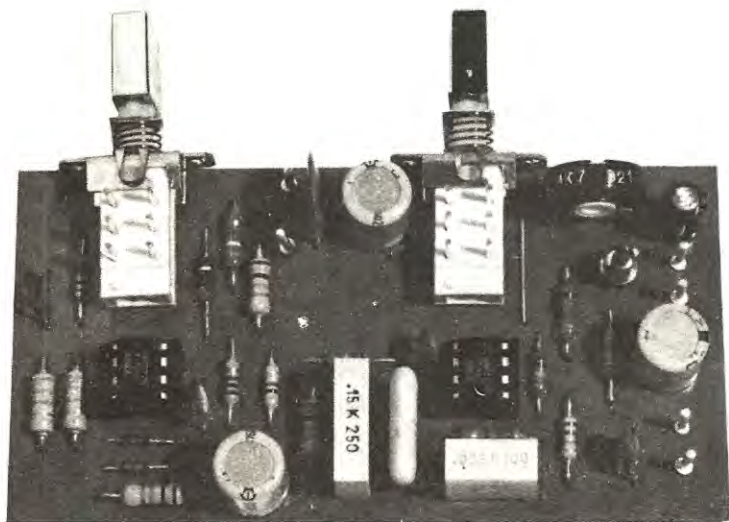


Foto del preamplificatore distorsore. Si notino i due commutatori a tastiera richiesti per far funzionare il circuito come semplice preamplificatore, oppure come semplice distorsore o distorsore duplicatore.

quale dei due terminali è il catodo e quale invece l'anodo, vi consigliamo di controllarli sempre con un tester, prima di stagnarli alle relative piste, per stabilirne l'esatta polarità.

Osservando lo schema pratico di fig. 3 si potrà notare che il doppio deviatore S1A/S1B e il deviatore semplice S2 sono in pratica due commutatori a slitta che stagneranno direttamente sullo stampato.

In questo modo non solo vi abbiamo evitato la possibilità di errori nei collegamenti ma vi abbiamo anche semplificato notevolmente la realizzazione in quanto non sarà necessario effettuare nessun collegamento con cavo schermato, tranne logicamente quelli d'ingresso e d'uscita del segnale.

Una volta terminato il montaggio dovremo inserire i due integrati nei relativi zoccoli rispettando la tacca di riferimento ed a questo punto potremo stagnare sui due terminali di alimentazione i fili che si collegheranno alla pila.

Anche se quest'ultima operazione vi potrà sembrare elementare vi ricordiamo di non sbagliarvi infatti invertendo la polarità della pila potreste mettere fuori uso i due integrati ed il transistor, quindi per cautelarvi contro una simile evenienza utilizzate un filo rosso per il positivo e uno nero per il negativo.

Dobbiamo ancora precisare che tutto il circuito deve essere racchiuso entro una scatola metallica in modo che risulti convenientemente schermato e che per l'entrata e l'uscita del segnale, come già accennato in precedenza, è necessario impiegare sempre del cavetto schermato collegandone a massa la calza metallica.

Poichè il segnale in uscita dispone di un'ampiezza che potrebbe risultare superiore a quella richiesta in ingresso dal vostro amplificatore, se volete evitare che quest'ultimo

« saturi », dovrete ovviamente regolare il trimmer R17 in modo da riportare il segnale al giusto livello.

Per far questo dovrete commutare S1A/S1B su « PREAMPLIFICATORE » (il pulsante dovrà risultare libero, cioè non schiacciato) quindi suonando la vostra chitarra dovrete ruotare con un cacciavite il cursore di R17 fino ad ottenere un segnale totalmente privo di distorsione.

Effettuata tale taratura potrete ora controllare il circuito in « distorsione semplice » pigiando a fondo S1 e lasciando libero S2 oppure in effetto « doubler » pigiando a fondo sia S1 che S2.

Constaterete così che gli effetti sonori che questo semplicissimo circuito è in grado di fornire sono veramente interessanti e degni di essere provati almeno una volta.

COSTO DELLA REALIZZAZIONE

Il solo circuito stampato LX375 in fibra di vetro, già forato e completo di disegno serigrafico L. 3.100
 Tutto il materiale occorrente cioè circuito stampato, resistenze, condensatori, diodi, integrati e relativi zoccoli, transistor, commutatori e pulsante L. 16.700

I prezzi sopra riportati non includono le spese postali.

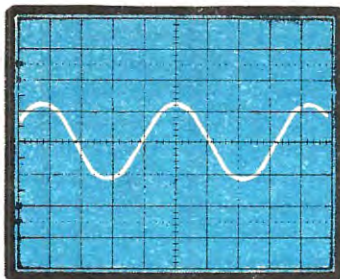


Fig. 4 Utilizzando il circuito come semplice preamplificatore, il segnale verrà amplificato di circa 50 volte senza subire alcuna distorsione. In uscita potremo infatti prelevare un segnale di 2 volt pp con soli 40 millivolt ingresso.

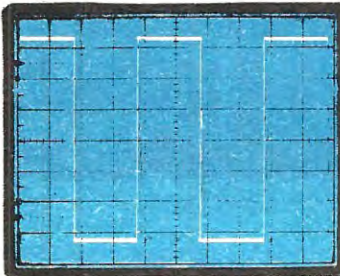


Fig. 5 Lo stesso segnale di BF precedentemente riportato in fig. 4 come si presenta in uscita se il circuito viene predisposto in « distorsione semplice ». Si noti la forma del segnale che da sinusoidale si è trasformato in onda quadra.

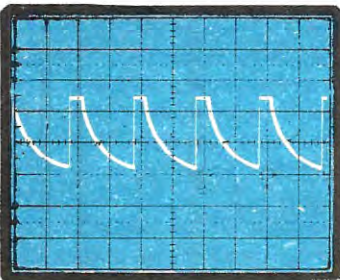


Fig. 6 In posizione « distorsione doubler » il precedente segnale ad onda quadra ci appare duplicato in frequenza e di forma trapezoidale. In tal modo si otterrà un suono del tutto particolare in grado di entusiasmare i virtuosi della chitarra elettrica.

In omaggio i "18 passi" che ti porteranno a imparare l'elettronica in pochi giorni



Imparare l'elettronica in fretta è possibile!

Perché tu possa giustamente controllare questa affermazione, l'IST ti offre in omaggio la Selezione "18 passi" che ti porteranno ad imparare finalmente a fondo, in poco tempo e con sicurezza, questa moderna tecnica.

Il fascicolo che ti invieremo è una raccolta di pagine prese integralmente dai 18 fascicoli-lezioni che formano l'intero corso. E' quindi un assaggio perfetto della bontà e della bellezza del metodo, che si basa sulla realizzazione degli esperimenti.

Questi li costruirai a casa tua, con i componenti che ti invieremo.

Capirai sperimentando!

Il nostro corso ELETTRONICA

redatto da esperti conoscitori europei, comprende 18 fascicoli-lezioni e 6 scatole di materiale per oltre 70 esperimenti (tra cui una radio a transistor). Al termine del corso riceverai un **Certificato Finale** gratuito: non dimenticarlo!

Richiedi oggi stesso il fascicolo omaggio

Giudicherai tu stesso la validità del metodo e troverai tutte le informazioni che desideri.

IST ISTITUTO SVIZZERO DI TECNICA

Unico associato italiano al CEC Consiglio Europeo Insegnamento per Corrispondenza - Bruxelles

L'IST non effettua visite a domicilio

BUONO per ricevere - solo per posta, **IN OMAGGIO e senza impegno** - la Selezione dei "18 passi" per imparare l'ELETTRONICA e dettagliate informazioni supplementari. Allego L. 300 in francobolli per spese di invio.

(Si prega di scrivere una lettera per casella).

cognome

nome

età

via

n.

C.A.P.

città

professione o studi frequentati

Da ritagliare e spedire in busta chiusa a:

IST - Via S. Pietro 49/ 410
21016 LUINO (Varese)

Tel. 0332/53 04 69

I progetti relativi a strumenti da laboratorio sono quelli che i lettori preferiscono per il semplice motivo che di questi strumenti tutti giornalmente ne sentiamo il bisogno ma solo pochi possono permettersi il lusso di acquistarli a causa del loro costo spropositato.

Proprio per questo non ci meraviglia il fatto che molti continuino a chiederci dei frequenzimetri o dei voltmetri in quanto siamo noi i primi a ritenere questi strumenti indispensabili in un qualsiasi laboratorio, viceversa ci ha invece molto meravigliato la richiesta di un « ohmetro digitale » quando noi pensavamo che un normalissimo tester o un economico voltmetro elettronico fossero già in grado di sopperire a tale necessità.

Giustamente ci è stato fatto osservare che tutti i tester digitali disponibili in commercio ed anche quelli da noi pubblicati non risolvono affatto tale problema perché nessuno di essi misura con precisione valori inferiori a 1

pratico si è dimostrato talmente critico da convincerci subito ad abbandonarlo dopo due o tre tentativi.

Buttato tutto questo materiale nella spazzatura (e già erano passati circa 20 giorni tra prove e modifiche) ci siamo successivamente indirizzati sull'integrato ICL.7107 impiegato come stadio di misura e visualizzazione, preceduto da un generatore di corrente costante ottenuto con un MC.1402 e da un amplificatore operazionale di tipo LF.355 però anche qui, dopo aver realizzato due o tre prototipi diversi, ci siamo resi conto che al massimo si poteva ottenere uno strumento idoneo per gli allievi di una scuola per corrispondenza.

Troppi erano infatti i trimmer che si dovevano inserire per ottenere la necessaria precisione su ogni scala e malgrado ciò l'integrato ICL.7107 risultava ancora troppo instabile per le nostre esigenze, tanto da non poterlo impiegare per misure inferiori ad 1 ohm.

OHMETRO DIGITALE

ohm, infatti misurando con un qualsiasi voltmetro digitale una resistenza da 0,15-0,18-0,25-0,47 ohm, in pratica non riusciremo a distinguere l'una dall'altra in quanto tali strumenti non sono in grado di apprezzare le « frazioni di ohm ».

Non solo ma un problema analogo si presenta anche per la massima portata infatti un voltmetro digitale o un tester normalmente misura un massimo di 1 megaohm, ma poiché esistono anche resistenze da 1,8-2,2-4,7-5,6-10 e 20 megaohm, uno strumento che si rispetti deve essere in grado di leggere anche questi valori.

In pratica, tagliando corto, ci è stato richiesto uno strumento che fosse in grado, sulla portata più bassa, di apprezzare fino al « centesimo di ohm » (cioè 0,01 ohm) in modo da poter stabilire se una qualsiasi resistenza è da 0,10-0,12-0,15-0,18-0,22 ohm e di leggere inoltre, sulla portata più alta, fino ad un massimo di 20 megaohm.

Ovviamente non potevamo deludere questa richiesta dei nostri lettori e subito ci siamo messi al lavoro realizzando diversi progetti con tutti i possibili tipi di integrati che riuscivamo a reperire presso le varie industrie.

Questo lavoro non è stato dei più facili e tanto per rendervi un'idea di quanto tempo può risultare necessario prima che un progetto venga giudicato dai nostri tecnici « idoneo » per la pubblicazione, possiamo accennarvi che eravamo partiti (cioè avevamo realizzato uno schema elettrico e disegnato il relativo circuito stampato) con un integrato che è meglio non nominare visto che all'atto

Per esempio, inserendo una resistenza da 0,18 ohm, si poteva, tarando il relativo trimmer, leggere effettivamente questo valore sui display però dopo qualche minuto, se la temperatura variava anche solo di un grado o due, ecco che sui display si leggeva 0,30-0,35 ohm, una differenza cioè troppo consistente per uno strumento che avrebbe dovuto essere di « precisione ».

In pratica abbiamo ben presto compreso che con questi integrati si sarebbe potuto realizzare un ohmetro valido al massimo per misure superiori ai 10 ohm.

Eccoci quindi dopo 30-40 giorni di nuovo al punto di partenza, cioè a rifare un nuovo circuito stampato con una nuova serie di integrati finché non siamo riusciti ad ottenere un progetto su cui il reparto collaudo non ha avuto difficoltà ad apporre il timbro « valido per la pubblicazione » dopodiché lo abbiamo passato ai disegnatori per la preparazione degli schemi ed alla redazione per la stesura del relativo articolo.

Tutto questo provare e riprovare ci è costato non meno di 60 giorni lavorativi però i risultati ottenuti sono stati talmente validi da poter affermare alla fine che « ne valeva veramente la pena ».

SCHEMA ELETTRICO

L'integrato che abbiamo scelto per questo progetto è un MC.14433 della Motorola il quale si è rivelato molto più



da LABORATORIO

Un preciso strumento digitale a quattro cifre in grado di misurare valori di resistenza da un minimo di 0,01 ohm ad un massimo di 20 megaohm.

stabile di tanti altri ed in più non richiede di modificare i valori di resistenza e capacità necessari per creare la « doppia rampa » ogni volta che si vuole passare da una portata all'altra, come invece accade per esempio impiegando l'integrato ICL.7107.

In pratica tale integrato è un perfetto convertitore analogico-digitale (cioè trasforma, con il metodo della doppia rampa, una tensione in una serie di impulsi che poi vengono conteggiati da dei contatori) appositamente progettato con tecnologia C/MOS LSI per lavorare con il minor numero possibile di componenti esterni.

Infatti con due sole resistenze esterne (la R21 applicata fra i piedini 4-5, che determina il tempo di salita e di discesa della rampa e la R17 applicata fra i piedini 10-11 che determina invece la frequenza dell'oscillatore che genera gli impulsi) più due condensatori (C9 applicato fra i piedini 5-6 che agisce ancora sul tempo di salita e discesa della rampa e C8 applicato fra i piedini 7-8 che regola l'offset) l'MC14433 riesce a svolgere perfettamente le sue funzioni di convertitore A/D offrendoci inoltre la possibilità dello « zero » automatico quando la tensione in ingresso è inferiore a un X microvolt (in modo da non vedere le cifre « ballare » quando non si effettuano misure).

Il campo di misura è normalmente compreso fra un minimo di **0 volt** ed un massimo di **200 millivolt** (cioè 0,2 volt) sia in positivo che in negativo, tuttavia con un semplice artificio è possibile **moltiplicare per dieci** questa gamma di misura ottenendo così una seconda portata in grado di leggere da un minimo di **0 volt** ad un massimo di **2 volt**.

Questa moltiplicazione X 10 della scala si ottiene, come vedesi in fig. 1, applicando al piedino 2 dell'integrato, tramite il deviatore S2D, una tensione di riferimento di 2 volt anziché di 0,2 volt ed aumentando contemporaneamente il valore di resistenza applicato fra i piedini 4-5 tramite il deviatore S2C che esclude dal parallelo la resistenza R20 da 100.000 ohm (in pratica si lascia fra i piedini 4-5 la sola resistenza R21 da 680.000 ohm).

Comunque le caratteristiche più importanti di tale integrato sono le seguenti:

- Precisione del convertitore + — 0,05% con un errore massimo di lettura di + — 1 digit
- Due campi di misura, cioè da 0 a 200 millivolt oppure da 0 a 2 volt sia in positivo che in negativo
- Opera fino a 25 conversioni al secondo
- Dispone di un'impedenza d'ingresso di oltre 1.000 megaohm

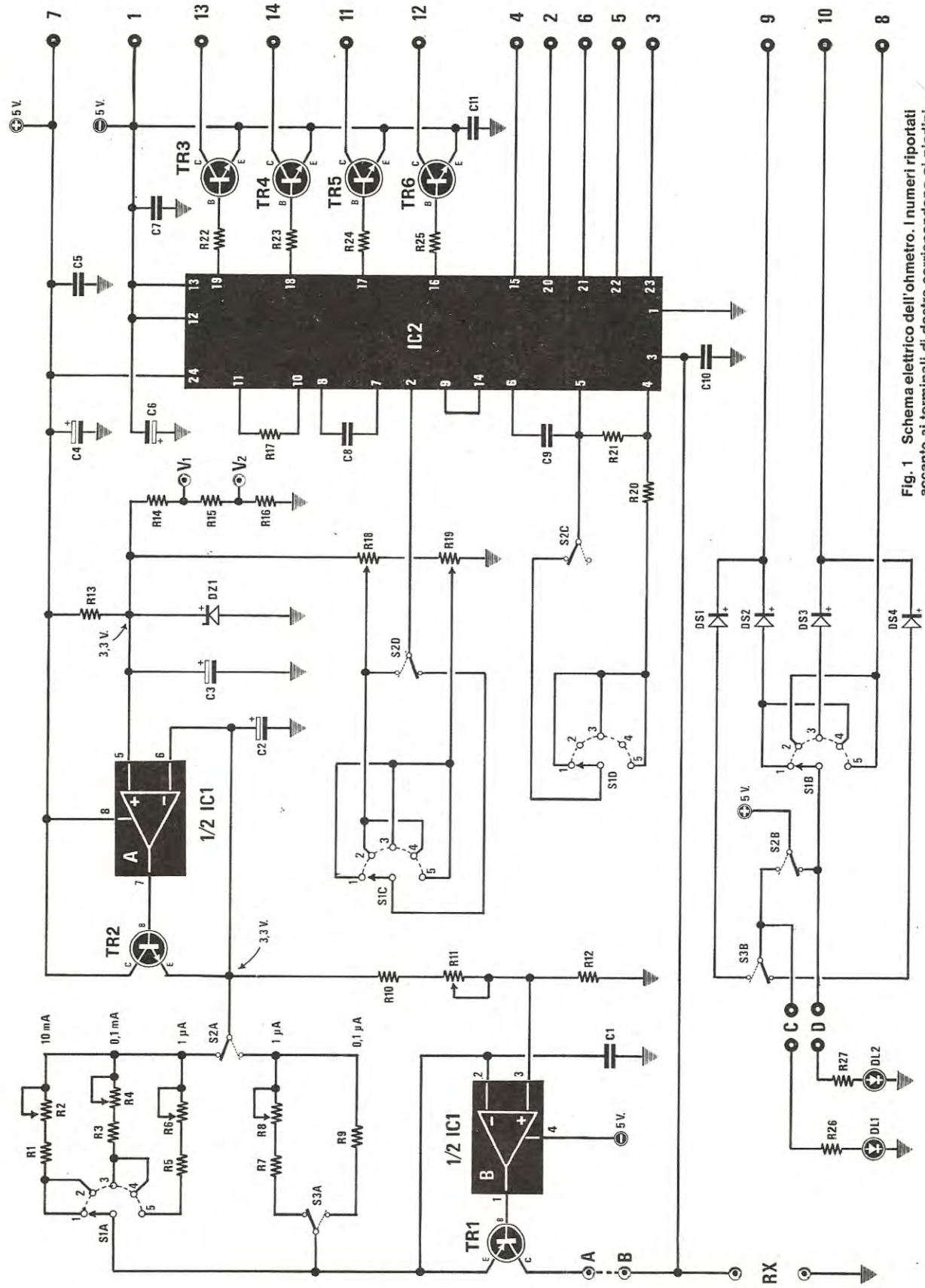


Fig. 1 Schema elettrico dell'ohmetro. I numeri riportati accanto ai terminali di destra corrispondono ai piedini del connettore necessario per il collegamento con il telaio di visualizzazione.

COMPONENTI

R1 = 33 ohm 1/4 watt
R2 = 100 ohm trimmer 20 giri
R3 = 3.300 ohm 1/4 watt
R4 = 5.000 ohm trimmer 20 giri
R5 = 330.000 ohm 1/4 watt
R6 = 500.000 ohm trimmer un giro
R7 = 330.000 ohm 1/4 watt
R8 = 500.000 ohm trimmer un giro
R9 = 4,7 megaohm 1/2 watt
R10 = 470 ohm 1/4 watt
R11 = 5.000 ohm trimmer 20 giri
R12 = 4.700 ohm 1/4 watt
R13 = 470 ohm 1/4 watt
R14 = 90.900 ohm 0,5%
R15 = 90.900 ohm 0,5%
R16 = 10.100 ohm 0,5%
R17 = 390.000 ohm 1/4 watt

R18 = 10.000 ohm trimmer 20 giri
R19 = 5.000 ohm trimmer 20 giri
R20 = 100.000 ohm 1/4 watt
R21 = 680.000 ohm 1/4 watt
R22 = 2.200 ohm 1/4 watt
R23 = 2.200 ohm 1/4 watt
R24 = 2.200 ohm 1/4 watt
R25 = 2.200 ohm 1/4 watt
R26 = 330 ohm 1/4 watt
R27 = 330 ohm 1/4 watt
C1 = 100.000 pF a disco
C2 = 4,7 mF elettr. 35 volt
C3 = 1 mF 16 volt al tantalio
C4 = 4,7 mF elettr. 35 volt
C5 = 100.000 pF a disco
C6 = 4,7 mF elettr. 35 volt
C7 = 100.000 pF a disco
C8 = 100.000 pF poliestere
C9 = 100.000 pF poliestere

C10 = 100.000 pF a disco
C11 = 100.000 pF a disco
DS1-DS4 = diodi al silicio 1N4148
DZ1 = diodo zener ZTE-.3,3 volt
DL1-DL2 = diodi led
TR1 = transistor PNP tipo BC205
TR2 = transistor NPN tipo BC337
TR3 = transistor NPN tipo BC337
TR4 = transistor NPN tipo BC337
TR5 = transistor NPN tipo BC337
TR6 = transistor NPN tipo BC337
IC1 = integrato TL.082 o LF.352 o uA.772
IC2 = integrato tipo MC.14433
S1 = commutatore 5 tasti dipendenti a 4 vie
S2 = commutatore tasto singolo a 4 vie
S3 = commutatore 2 tasti dipendenti a 2 vie

Nota: i due diodi led DL1-DL2 e le resistenze R26-R27 vanno montati sul telaio del display LX374/D.

- Zero automatico e polarità automatica
- Richiede una sola tensione di riferimento positiva
- Può funzionare con clock interno o esterno
- Consuma pochissimo, circa 8 milliwatt
- Può essere alimentato da + — 4,5 volt a + — 8 volt
- Richiede pochi componenti esterni e non difficili da trovare in commercio.
- Fornisce in uscita l'indicazione di over-range quando si supera il fondo scala.
- È in grado di pilotare in multiplexer 4 display con il solo ausilio di una « decodifica per sette segmenti » più quattro transistor.

Come noterete ci troviamo di fronte ad un vero e proprio « portento » di integrato infatti collegando le uscite 20-21-22-23 agli ingressi di una decodifica di tipo CD.4511 (vedi fig. 2) le cui uscite a loro volta alimentano in parallelo i segmenti A-B-C-D-E-F-G di tutti e quattro i display e pilotando quindi con i piedini 16-17-18-19 di IC2 quattro transistor (vedi TR3, TR4, TR5, TR6) i quali collegano alla tensione negativa il catodo di un solo display per volta, noi avremo già a disposizione un perfetto voltmetro digitale a 4 cifre in multiplexer in grado di misurarci qualsiasi tensione compresa fra

un minimo di 0 volt e un massimo di 200 millivolt,

oppure fra

un minimo di 0 volt e un massimo di 2 volt,

a seconda di come è posizionato il deviatore S2.

Noi però non vogliamo realizzare un voltmetro, bensì un « ohmetro » e per ottenere questo dovremo pertanto trasformare gli « ohm » di una resistenza in **volt** o in **millivolt** in modo da poterli misurare.

Questo problema è facilissimo da risolvere, infatti ricordando la legge Ohm:

millivolt = ohm x milliampère

è intuitivo comprendere che se noi attraverso una resistenza incognita facciamo scorrere una corrente costante di 1 milliampère, i millivolt di caduta che otterremo ai suoi capi corrisponderanno esattamente al valore ohmico di tale resistenza, mentre applicandogli una corrente per esempio di 10 milliampère, i millivolt di caduta che otterremo saranno pari a 10 volte il suo valore ohmico.

Infatti se prendiamo una resistenza da 150 ohm e gli applichiamo una corrente di 1 mA, ai suoi capi otterremo una caduta di tensione pari a:

150 x 1 = 150 millivolt

e misurando questa tensione col nostro voltmetro, sulla portata più bassa, cioè quella dei 200 mV fondo scala, sui display leggeremo appunto 150, cioè **150 ohm**.

Se invece su tale resistenza facessimo scorrere una corrente di 10 milliampère, ai suoi capi otterremo una caduta di tensione pari a:

150 x 10 = 1.500 millivolt

cioè una caduta 10 volte più alta rispetto al valore ohmico della resistenza, però misurando questa tensione con il

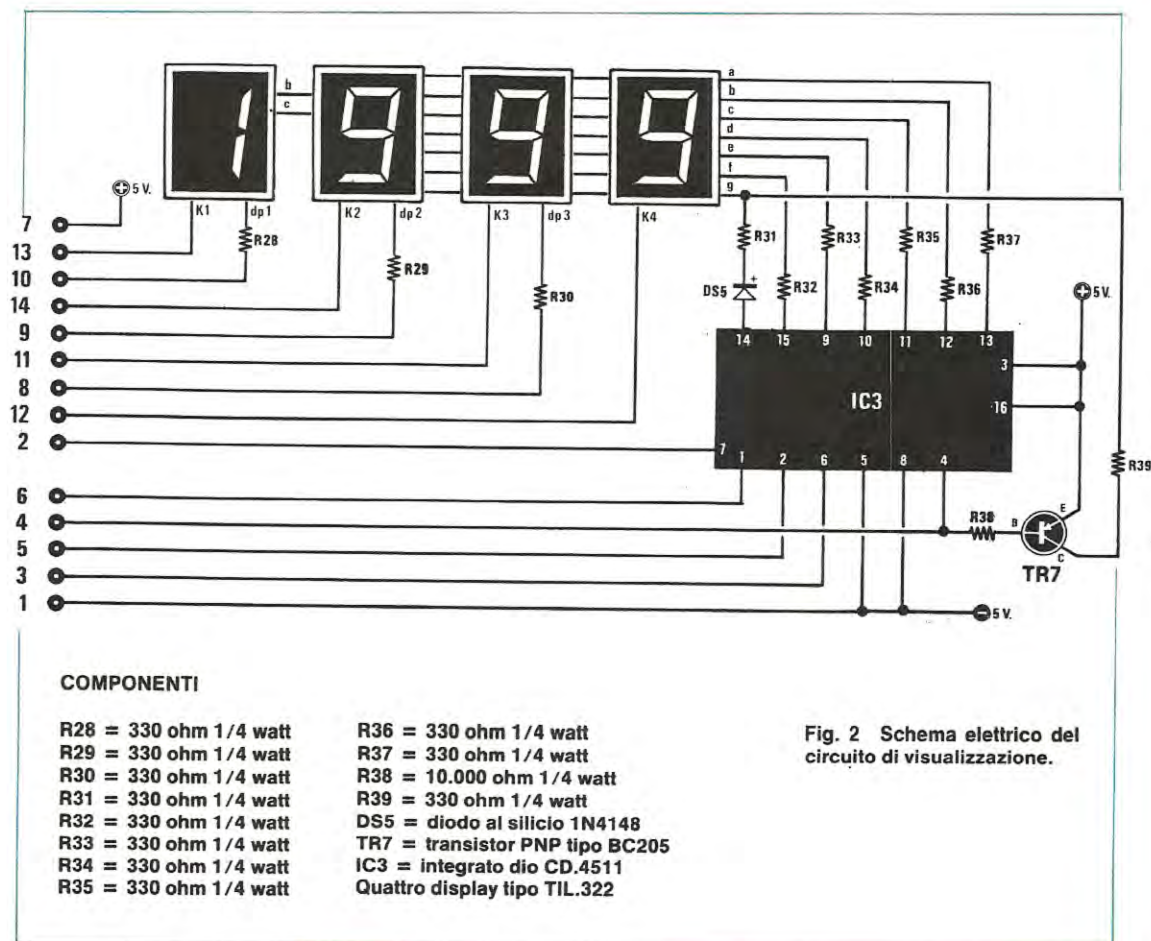


Fig. 2 Schema elettrico del circuito di visualizzazione.

nostro voltmetro commutato sulla portata più alta, cioè quella dei 2 volt fondo scala, sui display leggeremmo ancora 150 ohm perché su questa portata l'ultima cifra della destra corrisponde alle « decine di millivolt ».

Come vedete il meccanismo di conversione è molto semplice però non altrettanto semplice è progettare il circuito che deve realizzare questa conversione infatti se non si vogliono avere errori di lettura è assolutamente necessario che la corrente impiegata risulti **rigorosamente costante** e perfettamente stabile nel tempo.

In altre parole la corrente che scorre sulla resistenza incognita non deve essere costante solo per qualche secondo, ma deve risultarlo per ore, giorni, mesi anche con elevate variazioni della temperatura ambiente.

È ovvio infatti che se la corrente, anziché risultare esattamente di 1 milliampère, variasse anche solo del 10%, cioè passasse per esempio a 1,1 ampère, misurando la solita resistenza da 150 ohm sui display non leggeremmo più 150 bensì $150 \times 1,1 = 165$ ohm, ottenendo come noterete una differenza piuttosto rilevante.

Quindi inutile adottare un voltmetro perfetto se poi il generatore di corrente non è costante nel tempo perché in tal caso si otterranno sempre delle misure errate.

Consapevoli di questo abbiamo pertanto curato nel nostro circuito in modo particolare tale generatore riuscendo alla fine ad ottenere i risultati voluti grazie soprattutto all'impiego di un integrato, il TL.082 (vedi IC1) perfettamente equivalente all'LF352 e al $\mu A.772$, il quale contiene al suo interno due amplificatori differenziali con ingresso a fet di tipo TL.081.

Osservando lo schema elettrico noterete che noi preleviamo la tensione dei 5 volt positivi e la stabilizziamo sul valore di 3,3 volt tramite R13 e DZ1 il quale, pur presentandosi esternamente come uno zener, in pratica è un qualcosa di più rispetto a questi, infatti al suo interno contiene anche un fet necessario per compensare le variazioni di temperatura, quindi se tentaste per caso di sostituirlo con uno zener normale da 3,3 volt finireste per pregiudicare la precisione di lettura del vostro strumento.

Tale tensione di 3,3 volt viene sfruttata nel nostro cir-

cuito per tre diversi scopi:

1) per ricavare, tramite i trimmer R18-R19, le due tensioni di riferimento rispettivamente di 2 volt e di 200 millivolt da applicare al piedino 2 di IC2 in modo da ottenere le due diverse portate di misura che vi abbiamo indicato in precedenza.

2) per ricavare tramite le resistenze di precisione R14-R15-R16 due tensioni di riferimento, una di 1,736 volt (V1) e una di 173,6 millivolt (V2) che sfrutteremo per tarare i trimmer R18-R19.

3) per ottenere un alimentatore stabilizzato da 3,3 volt servendoci di uno dei due amplificatori differenziali contenuti in IC1 (vedi IC1/A) e del transistor TR2.

Quest'ultimo stadio ci è molto utile per poter disporre di una tensione di riferimento molto stabile con cui realizzare il generatore di corrente vero e proprio senza per questo caricare eccessivamente il diodo DZ1.

In altre parole IC1/A e TR2 realizzano nel loro insieme uno stadio separatore da alta impedenza a bassa impedenza dal quale possiamo prelevare la tensione stabilizzata che ci necessita per pilotare l'ingresso (piedino 3) di IC1/B e gli estremi delle resistenze collegate al commutatore S1 senza alterare le caratteristiche di stabilità del diodo DZ1.

L'integrato IC1/B e il transistor TR1 realizzano invece il generatore di corrente vero e proprio infatti tale integrato, essendo un amplificatore differenziale ed avendo l'in-

gresso non invertente (piedino 3) ancorato ad una tensione fissa, quella appunto fornita da IC1/A e opportunamente dosata in ampiezza tramite R10-R11-R12, agirà con la propria uscita in modo tale che anche sull'ingresso invertente (piedino 2) vi sia la medesima tensione, quindi sull'emettitore di TR1, che è collegato al piedino 2 di IC1/B, avremo presente una tensione fissa pari a quella presente sul piedino 3.

Ora se osservate attentamente i collegamenti delle resistenze e dei trimmer sul commutatore S1A e S3A, noterete che l'estremo comune a tutti questi è alimentato dalla tensione fissa di riferimento di 3,3 volt presente sull'emettitore di TR2 quindi se noi selezioniamo uno qualsiasi di questi gruppi resistivi, per esempio quello visibile più in alto relativo a R1-R2 rispettivamente da 33 ohm e 100 ohm, applichiamo in pratica all'estremo libero del trimmer R2 la tensione dei 3,3 volt che sappiamo essere stabilissima.

Dalla parte opposta invece la resistenza R1 risulta collegata al piedino 2 di IC1/B e poiché anche qui abbiamo detto che è presente una tensione fissa e stabile uguale a quella del piedino 3 (che andrà regolata tramite l'apposito trimmer R11 sul valore di 2,3 volt) è ovvio che ai capi di questo gruppo resistivo da noi selezionato avremo una caduta di tensione costante pari a

$$3,3 - 2,3 = 1 \text{ volt}$$

quindi se noi regoliamo R12 in modo che la resistenza complessiva di R1 + R2 risulti esattamente di 100 ohm, su

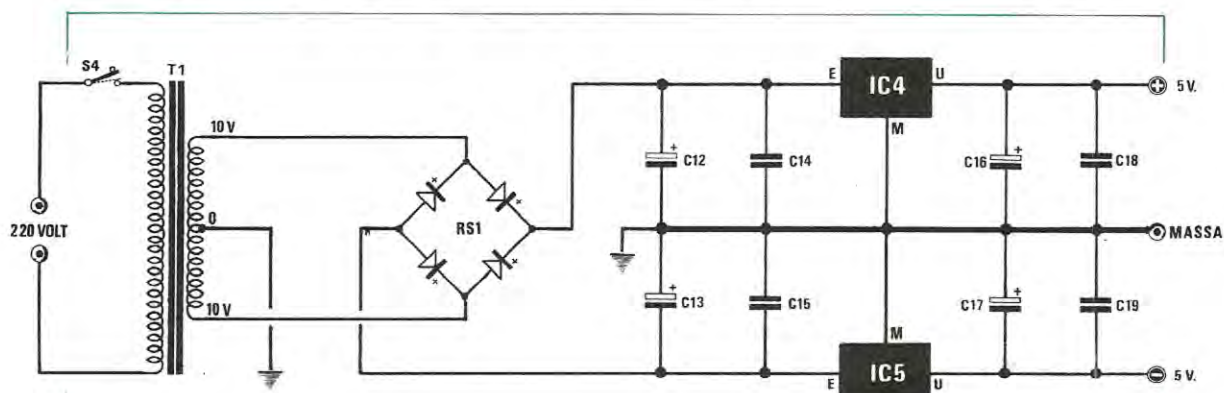


Fig. 3 Schema elettrico dell'alimentatore presente sul circuito stampato dell'ohmetro.

COMPONENTI

C12 = 1.000 mF elettr. 25 volt
 C13 = 1.000 mF elettr. 25 volt
 C14 = 100.000 pF poliestere
 C15 = 100.000 pF poliestere
 C16 = 100 mF elettr. 25 volt
 C17 = 100 mF elettr. 25 volt
 C18 = 10.000 pF poliestere

C19 = 10.000 pF poliestere
 IC4 = integrato tipo uA.7805
 IC5 = integrato tipo uA.7905
 RS1 = ponte raddrizz. 100 volt 1 ampère
 T1 = trasformatore primario 220 volt
 secondario 10 + 10 volt 0,5 ampère
 S4 = deviatore a levetta

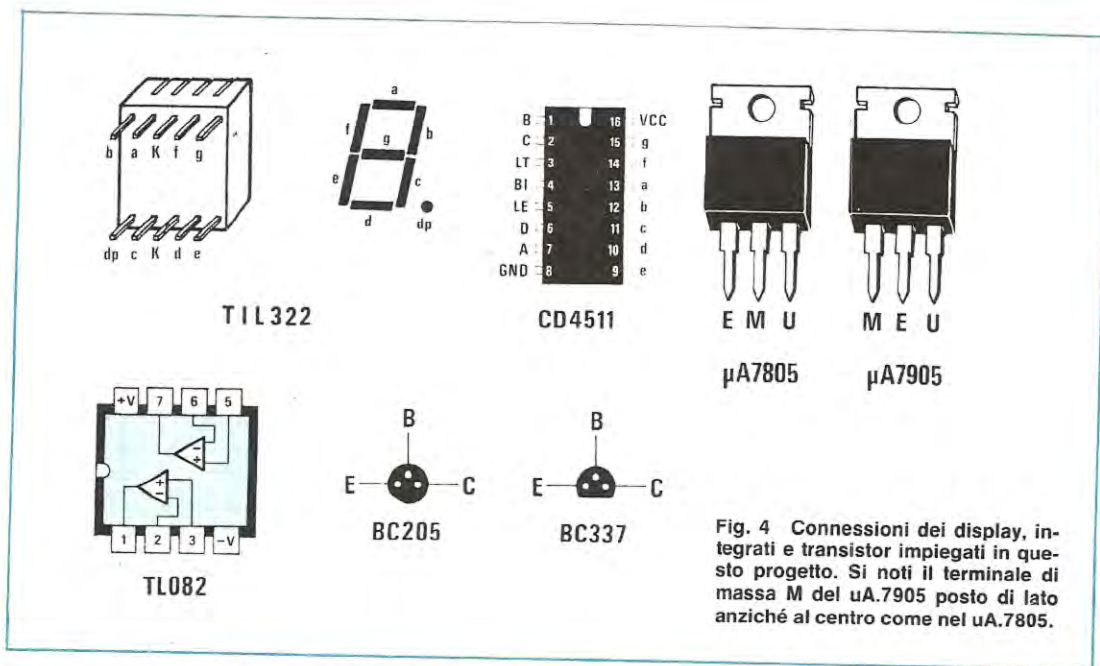


Fig. 4 Connessioni dei display, integrati e transistor impiegati in questo progetto. Si noti il terminale di massa M del uA.7905 posto di lato anziché al centro come nel uA.7805.

tale resistenza scorrerà una **corrente costante** di:

$$1 : 100 = 0,01 \text{ ampère}$$

pari a 10 milliampère.

Inutile aggiungere che la corrente che attraversa il gruppo R1-R2 è la stessa che scorre sul collettore di TR1, cioè quella che noi applichiamo alla resistenza incognita RX, quindi se sulle boccole di prova noi inseriamo una resistenza per esempio da 3,3 ohm ai suoi capi otterremo una caduta di tensione pari a:

$$3,3 \times 10 = 33 \text{ millivolt}$$

e misurando questa tensione sulla portata dei 200 millivolt fondo scala, sui display leggeremo

$$3.3 \text{ cioè } 3,3 \text{ ohm.}$$

Tutti i commutatori che troviamo nello schema elettrico di fig. 1 e che per semplicità sono stati disegnati come rotativi mentre in pratica, come vedremo più avanti, sono del tipo a tastiera, ci serviranno per selezionare le varie portate di misura che sono rispettivamente:

1° portata = 20 ohm fondo scala

2° portata = 200 ohm fondo scala

3° portata = 2.000 ohm fondo scala

4° portata = 20.000 ohm fondo scala

5° portata = 200.000 ohm fondo scala

più due portate supplementari, selezionabili tramite un apposito pulsante, con i seguenti « fondo scala »:

6° portata = 2 megaohm fondo scala

7° portata = 20 megaohm fondo scala

Vediamo ora come si ottengono tutte queste portate e

quale corrente viene applicata, di volta in volta, sulla resistenza incognita.

Portata 20 ohm fondo scala

Questa portata si ottiene con il commutatore S1A/S1B/S1C/S1D ruotato in posizione 1, in modo da inserire il gruppo resistivo costituito da R1-R2 e con il deviatore S2A/S2B/S2C/S2D posizionato come nello schema elettrico di fig. 1.

Il deviatore S3 non ha invece nessuna influenza in questo caso in quanto esso serve solo per le portate dei megaohm.

In tali condizioni sulla resistenza incognita viene fatta passare una corrente di **10 milliampère** e poiché la portata del voltmetro selezionata da S2D-S1C-S2C-S1D è in questo caso di 200 mV fondo scala, la massima resistenza che potremo misurare sarà:

$$200 : 10 = 20 \text{ ohm}$$

(in pratica leggeremo fino a 19,99 ohm dopodiché lo strumento andrà in over-range).

Nota: nel calcolo appena eseguito abbiamo impiegato l'inverso della legge di ohm, cioè:

$$\text{Ohm} = \text{millivolt} : \text{milliampère}$$

Portata 200 ohm fondo scala

Si ottiene con S1 in posizione 2 e con S2 commutato come in precedenza.

In pratica sulla resistenza incognita scorrono sempre **10 mA** però essendo in questo caso il fondo scala del voltmetro commutato su 2 volt, pari cioè a 2.000 mV, la massima resistenza che potremo misurare sarà:

$$2.000 : 10 = 200 \text{ ohm}$$

(in pratica leggeremo fino a 199,9 ohm dopodichè lo strumento andrà in over-range).

Portata 2.000 ohm fondo scala

Si ottiene con S1 in posizione 3 in modo da inserire il gruppo resistivo costituito da R3-R4 e con S2 sempre commutato come in precedenza.

In questo caso sulla resistenza incognita viene applicata una corrente di **0,1 mA** e poiché il fondo scala del voltmetro è fissato da S1C-S2D-S1D-S2C su 200 mV, la massima resistenza che potremo misurare sarà:

$$200 : 0,1 = 2.000 \text{ ohm}$$

(in pratica leggeremo fino a 1.999 ohm poi lo strumento andrà in over-range).

Portata 20.000 ohm fondo scala

Si ottiene con S1 in posizione 4 e con S2 sempre commutato come visibile nello schema elettrico di fig. 1.

Rispetto alla portata precedente cambia solo il fondo scala del voltmetro, che in questo caso risulta di 2 volt (cioè 2.000 millivolt), quindi la massima resistenza che potremo misurare sarà:

$$2.000 : 0,1 = 20.000 \text{ ohm pari a } 20 \text{ Kiloohm}$$

(in pratica leggeremo fino a 19,99 kiloohm, dopodichè lo strumento andrà in over-range).

Portata 200.000 ohm fondo scala

Si ottiene con S1 commutato in posizione 5 in modo da selezionare il gruppo resistivo costituito da R5-R6 e con S2 sempre nella solita posizione.

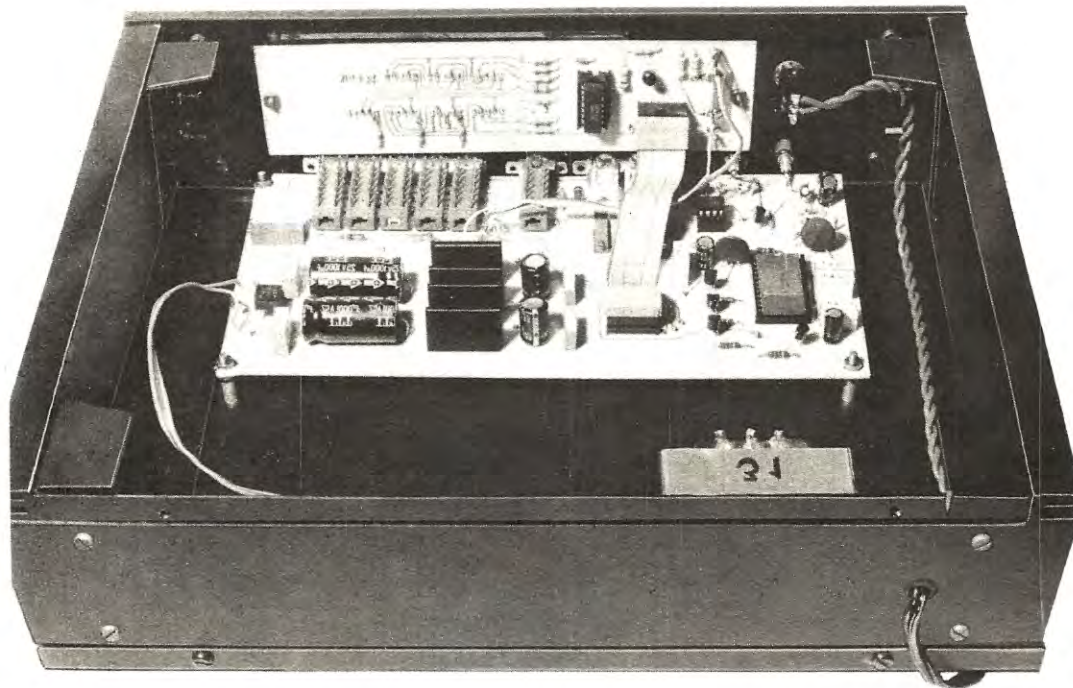
La corrente che scorre sulla resistenza incognita è in questo caso di **1 microampère** (pari a 0,001 milliampère) ed essendo il fondo scala del voltmetro fissato su 200 mV, la massima resistenza che potremo misurare sarà:

$$200 : 0,001 = 200.000 \text{ ohm pari a } 200 \text{ kiloohm}$$

(in pratica leggeremo fino a 199,9 kiloohm dopodichè lo strumento andrà in over-range).

Portata 2 megaohm fondo scala

Per ottenere questa portata occorre in pratica escludere il commutatore S1 pigiando l'apposito pulsante sulla mascherina, cioè porre S2A/S2B/S2C/S2D sulla posizione tratteggiata nello schema elettrico di fig. 1.



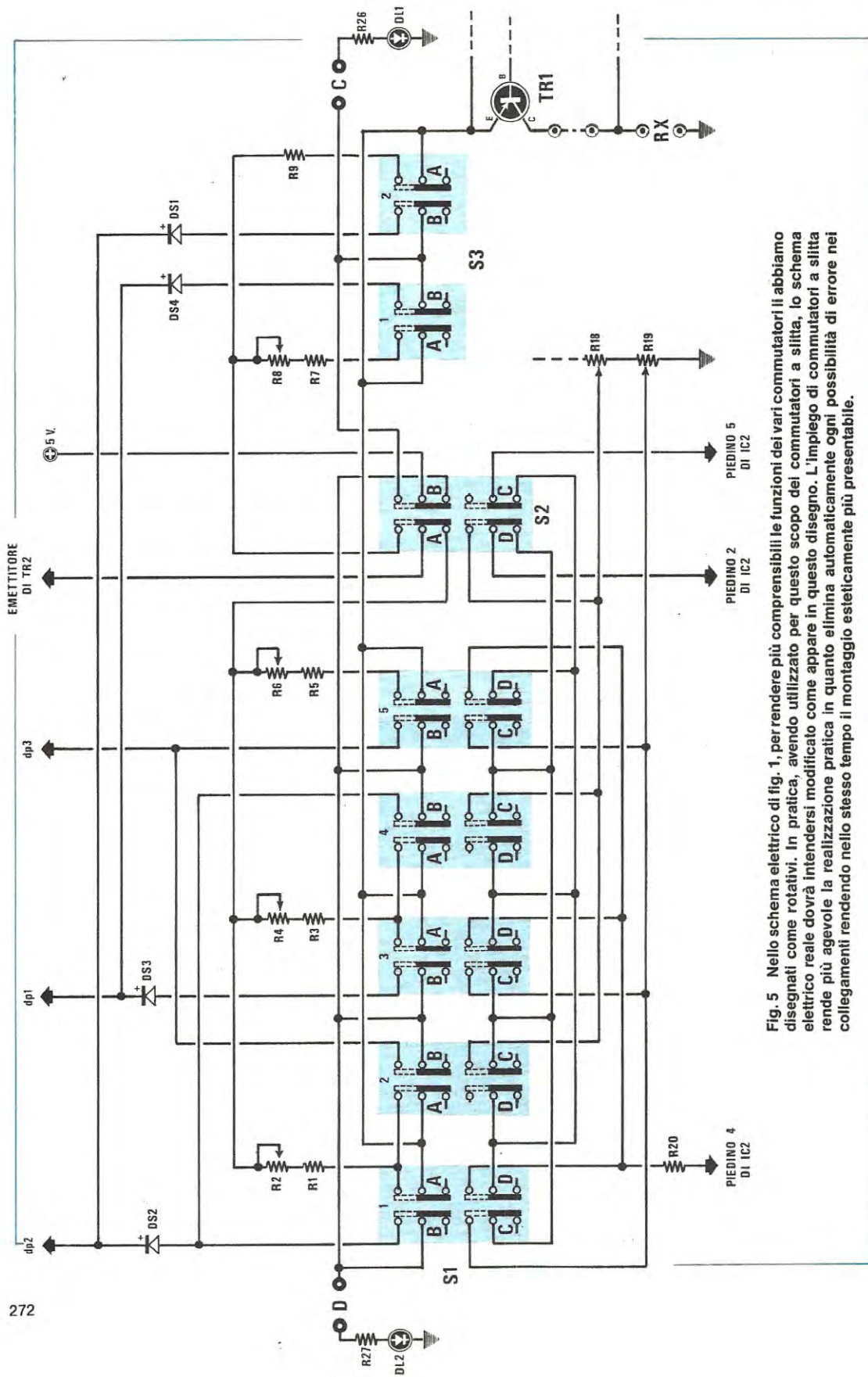


Fig. 5 Nello schema elettrico di fig. 1, per rendere più comprensibili le funzioni dei vari commutatori li abbiamo disegnati come rotativi. In pratica, avendo utilizzato per questo scopo dei commutatori a slitta, lo schema elettrico reale dovrà intendersi modificato come appare in questo disegno. L'impiego di commutatori a slitta rende più agevole la realizzazione pratica in quanto elimina automaticamente ogni possibilità di errore nei collegamenti rendendo nello stesso tempo il montaggio esteticamente più presentabile.

Occorre inoltre commutare S3A sul gruppo resistivo R7-R8 in modo da far scorrere sulla resistenza incognita ancora una corrente di **1 microampère** (pari a 0,001 milliampère).

Precisiamo che su queste ultime due portate il fondo scala del voltmetro è sempre fissato sui 2 volt pari cioè a 2.000 mV, quindi la massima resistenza che potremo misurare sarà:

$$2.000 : 0,001 = 2.000.000 \text{ ohm pari a } 2 \text{ megaohm}$$

(in pratica leggeremo fino a 1,999 megaohm dopodiché lo strumento andrà in over-range).

Portata 20 megaohm fondo scala

Per ottenere questa portata, rispetto al caso precedente, occorre solo commutare S3A sulla resistenza R9, anziché su R7-R8, in modo da applicare alla resistenza incognita una corrente di **0,1 microampère** (pari a 0,0001 milliampère).

La massima resistenza che potremo misurare sarà quindi:

$$2.000 : 0,0001 = 20.000.000 \text{ ohm pari a } 20 \text{ megaohm}$$

(in pratica sui display leggeremo fino a 19,99 megaohm dopodiché lo strumento andrà in over-range).

Prima di concludere precisiamo che il deviatore S2B ci permetterà di accendere sul pannello frontale il diodo led DL2 quando selezioneremo una delle prime cinque portate relative agli ohm-kiloohm, oppure di accendere il diodo led DL1 quando selezioneremo le ultime due portate relative ai megaohm.

In pratica sulla mascherina frontale del mobile tutti questi deviatori e commutatori sono sostituiti da dei pulsanti, uno per ciascuna portata, più un pulsante che ci permette di scegliere, quando non è pigiato, le portate degli ohm-kiloohm oppure, quando viene pigiato, le portate dei megaohm.

Lo schema elettrico effettivo relativo a tali commutatori a pulsante è visibile in fig. 5.

È interessante far notare che qualora si applichi sulle bocche di prova una resistenza di valore più alto rispetto al fondo scala della portata prescelta, lo strumento non subisce alcuna avaria, quindi non c'è nessun pericolo di metterlo fuori uso, così come non c'è nessun pericolo di metterlo fuori uso applicando sulle bocche una resistenza di valore troppo basso.

Per esempio tentando di misurare una resistenza da 1.500 ohm sulla portata dei 20 megaohm, sui display vedremo comparire semplicemente uno 0 in quanto su questa portata si possono misurare solo resistenze superiori ai 10.000 ohm (cioè 0,01 megaohm).

Anche passando alla portata inferiore, cioè quella dei 2 megaohm fondo scala, non riusciremo ad ottenere alcuna

indicazione attendibile in quanto al massimo comparirà sui display un 1 oppure un 2.

Se invece scegliessimo la portata dei 2.000 ohm fondo scala, sui display vedremo comparire il numero 1.500, cioè 1.500 ohm.

Ovviamente scegliendo una portata inferiore ai 2.000 ohm, per esempio quella dei 20 ohm fondo scala, lo strumento andrà in over-range e sui display vedremo comparire solo dei segni « meno », cioè — — — —, per indicarci appunto che occorre passare a una portata più alta.

CIRCUITO DI VISUALIZZAZIONE e ALIMENTAZIONE

Lo schema elettrico del circuito di visualizzazione è visibile in fig. 2 e si compone in pratica di una « decodifica » di tipo CD.4511 (vedi IC3) più un transistor PNP (vedi TR7) e quattro display a catodo comune di tipo TIL.322 o equivalenti.

I numeri che compaiono sulla sinistra di questo schema elettrico sono in pratica i terminali del connettore che collegherà questo stadio alla piastra base e corrispondono con quelli dello schema elettrico di fig. 1.

Come già anticipato il catodo di ciascun display è collegato, sul circuito stampato principale, al collettore di un diverso transistor e questi transistor conducono uno solo per volta a turno, quindi in ogni istante noi abbiamo sempre un solo display acceso però la rotazione avviene così velocemente che per il fenomeno della persistenza ottica noi riusciamo a leggere sempre tutto il numero completo di 4 cifre.

In questo schema il transistor TR7 serve solo ed esclusivamente per far accendere sui tre display di destra il segno — quando dall'integrato IC2, tramite il filo 4, arriva l'indicazione che si è superato il fondo scala della portata prescelta.

Per alimentare tutto il circuito si richiede una tensione duale di 5 volt positivi e 5 volt negativi rispetto alla massa che otterremo, come vedesi in fig. 3, raddrizzando i 10 + 10 volt alternati disponibili sul secondario a presa centrale del trasformatore T1 e stabilizzandoli quindi sul valore richiesto con un integrato di tipo uA.7805 (IC4) per il ramo positivo e con un integrato uA.7905 (IC5) per il ramo negativo.

REALIZZAZIONE PRATICA

Due sono i circuiti stampati necessari per la realizzazione di questo progetto: uno siglato LX364/A che ci servirà per ricevere l'integrato MC.14433, il TL.082, i trimmer multigiri ed i commutatori a slitta ed un secondo, siglato LX364/D, sul quale troveranno posto i quattro display, e l'integrato CD.4511.

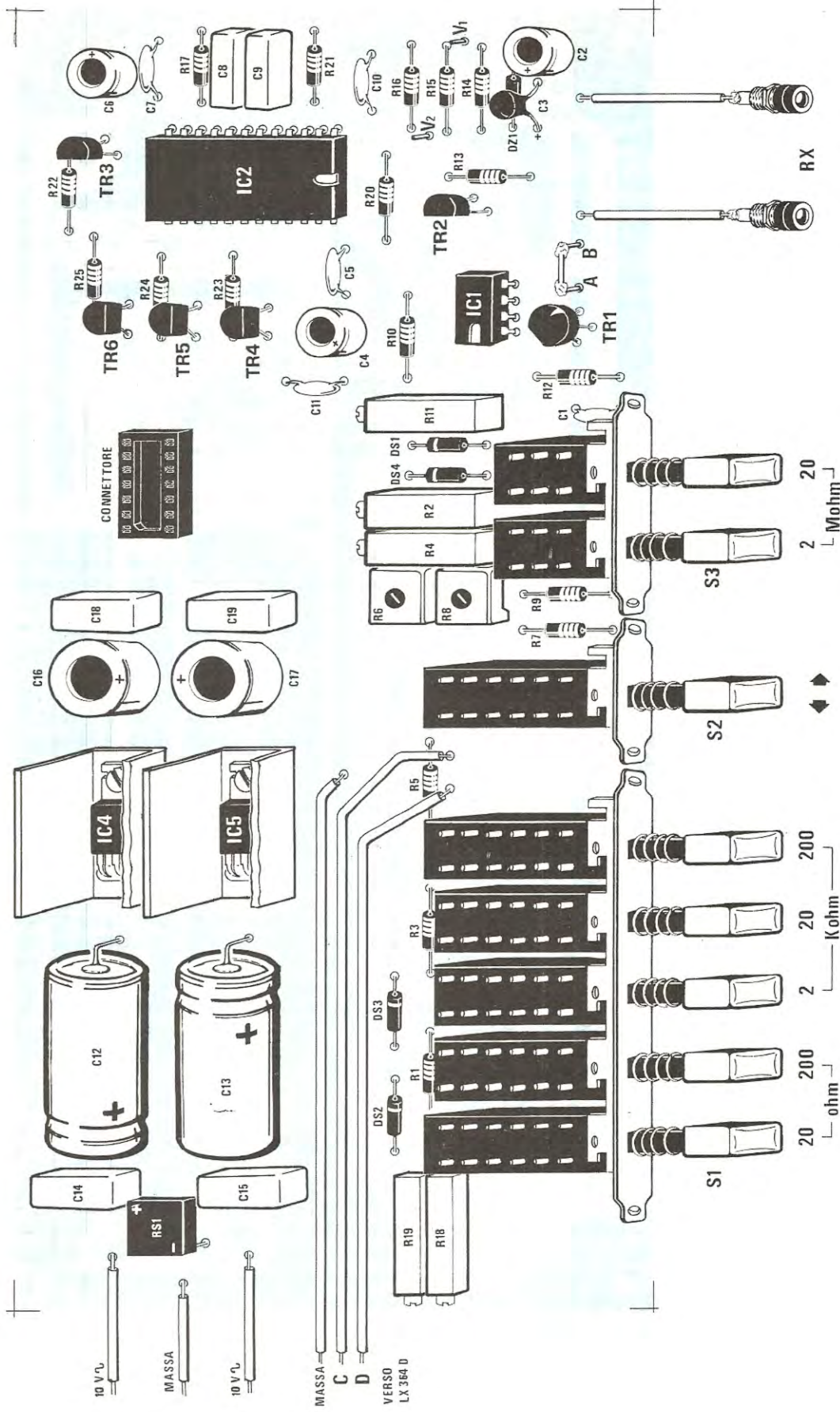


Fig. 6 Schema pratico di montaggio. I fili C-D-MASSA dovranno congiungersi al circuito di visualizzazione presentato in fig. 7.

Poiché entrambi questi circuiti risultano del tipo a doppia faccia, prima di montare su di essi qualsiasi componente dovremo ricordarci di effettuare tutti i ponticelli di collegamento fra le piste inferiori e superiori infilando un filo di rame nudo in tutti quei fori che presentano un bollino di rame su entrambe le parti e stagnando quindi questo filo sia sopra che sotto.

Taglieremo poi con un tronchesino l'eccedenza di filo rimasta sporgente in modo tale da non ritrovarci alla fine con un montaggio cosparso di terminali lunghissimi i quali, oltre ad essere poco estetici, potrebbero anche, qualora si dovessero per un qualsiasi motivo ripiegare su se stessi, creare dei cortocircuiti con le piste adiacenti.

Eseguiti tutti questi ponticelli potremo iniziare il montaggio della piastra base LX364 inserendo su di essa tutte le resistenze, gli zoccoli per gli integrati, i diodi (attenzione a non invertirne la polarità), i condensatori e il diodo stabilizzatore DZ1 il quale va inserito con la fascia che contraddistingue il catodo rivolta verso l'interno della basetta, cioè verso la resistenza R13.

Per ultimi monteremo i commutatori a slitta ed i transistor facendo attenzione a non invertire fra di loro i tre terminali E-B-C.

Su questo circuito stampato troveranno alloggio anche tutti i componenti dell'alimentatore che sistemeremo nell'angolo in alto a sinistra, come vedesi nello schema pratico di fig. 6.

Come noterete anche dalla foto del prototipo, i due integrati stabilizzatori IC4-IC5 debbono essere corredati cadauno di una piccola aletta di raffreddamento a U che troverete presente all'interno del kit.

In pratica i terminali di questi integrati debbono venire stagnati alle piste del circuito stampato dopo averli ripiegati a L ed averli fatti passare entro l'apposita fessura disponibile sull'aletta, cercando però che non tocchino l'aletta stessa per non creare dei cortocircuiti.

Una volta terminato il montaggio di questo primo circuito stampato, potremo inserire sui relativi zoccoli i due integrati IC1-IC2, rispettandone la tacca di riferimento, dopodiché potremo mettere questo telaio momentaneamente in disparte ed accingerci invece alla realizzazione del telaio dei display LX364/D.

Anche questo, come il precedente, risulta del tipo a doppia faccia, quindi dovremo innanzitutto eseguire nei punti richiesti i ponticelli di collegamento fra le piste della faccia superiore e quelle della faccia inferiore.

Come vedesi in fig. 7, su questo circuito stampato i quattro display e i due diodi led vanno montati da una parte e tutti gli altri componenti dalla parte opposta.

Cominceremo per esempio inserendo tutte le resistenze, poi i due zoccoli, il diodo DS5 (che dovremo montare con il catodo rivolto verso la R32) e il transistor TR7.

A questo punto volteremo il nostro stampato e dalla parte opposta monteremo i display e i diodi led ricordandoci per questi ultimi che la parte sfaccettata dell'involu-

cro deve essere rivolta come appare chiaramente nel disegno pratico di fig. 7.

I display, come già anticipato, risultano del tipo TIL.322 a catodo comune e debbono essere montati con la scritta TIL.322 rivolta verso il basso, cioè verso le tre resistenze (situate però dalla parte opposta).

Se volete un consiglio, inizialmente stagnate un solo terminale per ciascun display, poi adattateli uno per uno in modo che risultino tutti alla stessa altezza e solo a questo punto stagnate anche gli altri terminali.

Anche per i diodi led stagnate inizialmente un solo terminale alle piste dello stampato, poi appoggiate la basetta contro il pannello frontale del mobile e controllate se questi risultano centrati con i due fori che dovranno ospitarli e solo quando sarete certi che collimano perfettamente eseguite anche le altre due stagnature richieste.

Terminato il montaggio dei componenti potremo collegare il trasformatore di alimentazione all'ingresso del ponte raddrizzatore cercando di non scambiare fra di loro i due fili esterni relativi ai 10 alternati con il filo centrale di massa che va collegato al terminale M.

Sempre con tre fili di rame isolati in plastica collegheremo inoltre i tre terminali D-C-MASSA visibili al centro della piastra base, con i corrispondenti terminali posti sul telaio dei display, dopodiché potremo sdraiare i due telai uno accanto all'altro ed inserire sugli appositi zoccoli i due connettori maschi della piattina che serve per collegare fra di loro i due telai.

A questo punto il nostro circuito sarà pronto per funzionare anche se per ottenere da esso delle misure perfette dovremo ovviamente tarare tutti i trimmer presenti.

TARATURA

La taratura di questo strumento, come potrete constatare, è molto semplice da eseguire in quanto le due tensioni di riferimento richieste per tarare rispettivamente il fondo scala dei 200 millivolt e quello dei 2 volt sono già disponibili sul circuito, quindi non è necessario disporre di alcun apparecchio particolare.

Vi anticipiamo subito che appena fornirete tensione al circuito potrebbe accadervi di veder apparire sui display delle cose strane, cioè potreste veder comparire tre linee — — —, oppure anche dei numeri a casaccio, tuttavia voi non dovrete preoccuparvi perché quando avrete eseguito le operazioni qui sotto elencate tutto tornerà alla normalità.

1) Se avete collegato fra di loro i due terminali A-B posti in basso sulla destra del circuito stampato LX364/A dovrete togliere il ponticello in modo da lasciarli liberi.

2) Collegate ora con un filo di rame sufficientemente corto il terminale V2 con il terminale B, quindi controllate se il tasto S2 risulta pigiato e nel caso lo sia provvedete a sbloccarlo in modo tale da far accendere sul pannello

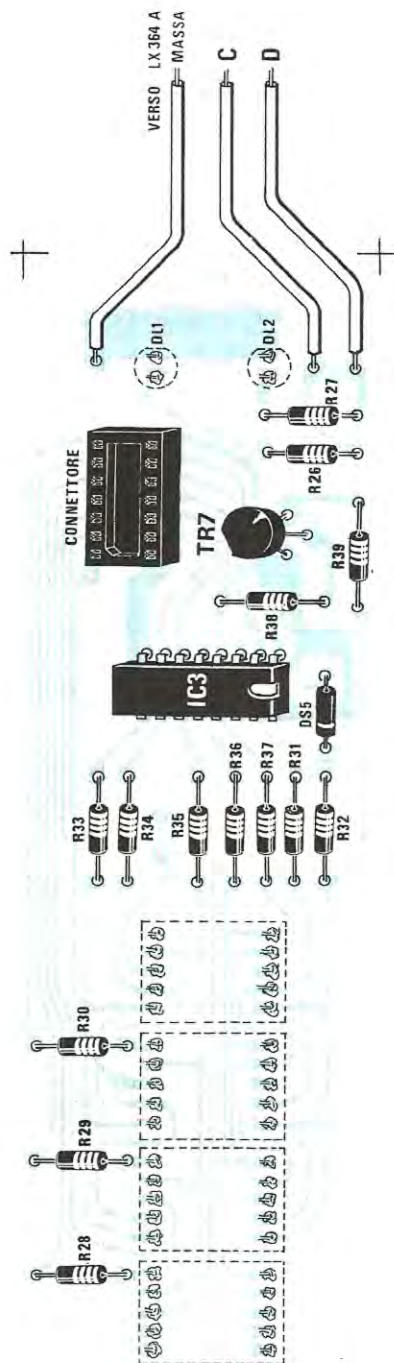


Fig. 7 Schema pratico di montaggio del circuito di visualizzazione. Sul lato opposto fisseremo nella posizione tratteggiata i quattro display e i due diodi led. Si noti lo zoccolo per il connettore a piattina e i tre fili supplementari di collegamento (massa-C-D).

frontale il diodo led relativo alla portata OHM-KILOOHM.
 3) Così facendo sui display potrebbe apparirvi un numero qualsiasi, per esempio 124,5 oppure 189,2, ed a questo punto voi dovrete ruotare con un cacciavite il trimmer multigiri R19 finché non vedrete apparire sui display esattamente il numero **1736**, infatti la tensione di riferimento presente sul punto V2 è esattamente di **173,6 millivolt**.

4) Non badate per ora ai punti decimali che compaiono sui display in quanto questi possono spostarsi a seconda di come risultano pigiati i 5 commutatori a sinistra però non influenzano per nulla la taratura, quindi leggendo 1.736-17.36-173.6 oppure 1736 potrete in ogni caso essere certi di aver tarato questo fondo scala per i **200 millivolt** richiesti.

4) Pigiare ora a fondo il commutatore S2 in modo da accendere sul pannello frontale il led dei « megaohm », quindi togliete il filo di collegamento V2-B ed applicatelo invece tra **V1 e B**.

5) Sui display potranno apparirvi dei numeri casuali, quindi sapendo che sul terminale V1 è presente una tensione di **1,736 volt**, dovrete ruotare il cursore del trimmer multigiri R18 finché non leggerete il numero **1736**.

Inutile aggiungere che anche in questo caso non ha nessuna importanza la posizione del punto decimale sui display in quanto per ora il commutatore delle portate risulta escluso.

Ottenuto tale numero sul cursore del trimmer R18 sarà presente una tensione esattamente di **2 volt**, vale a dire quella che ci necessita per ottenere dall'integrato il secondo fondo scala.

6) Effettuata questa taratura, togliete il ponticello fra V1-B e collegate stabilmente con uno spezzone di filo i terminali A-B.

Così facendo sui display comparirà — — — in quanto è ovvio che non essendo inserita sulle boccole di prova alcuna resistenza, lo strumento « sente » in pratica una resistenza di valore infinito e ci indica che non riesce a misurarla.

Sullo strumento abbiamo ancora 5 trimmer da tarare, vale a dire tutti quelli relativi alle diverse portate dell'ohmetro ed a questo punto, se non si avessero a disposizione delle resistenze « campione », il problema sarebbe veramente insormontabile.

Proprio per tale motivo ci siamo preoccupati di inserire nel kit delle resistenze non solo di precisione ma anche ad elevata stabilità termica, in modo tale che non si verificino delle variazioni ohmiche al variare della temperatura ambiente.

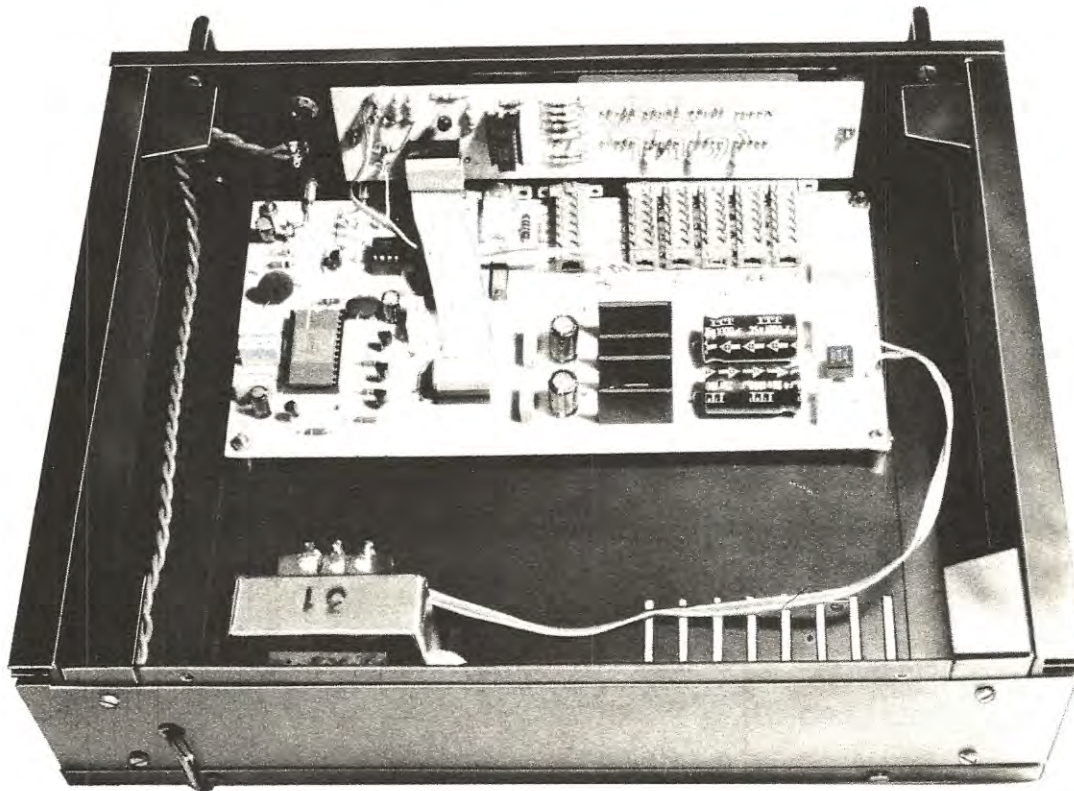
I valori da noi forniti sono rispettivamente:

1,01 megaohm = MARRONE-NERO-MARRONE-GIALLO

101.000 ohm = MARRONE-NERO-MARRONE-ARANCIO

1.010 ohm = MARRONE-NERO-MARRONE-MARRONE

10,1 ohm = MARRONE-NERO-MARRONE-ORO



In questa foto è possibile vedere come risulta disposto all'interno del mobile il circuito stampato base e la posizione di fissaggio del trasformatore di alimentazione.

Per tarare le portate dovrete procedere nell'ordine che ora vi indichiamo.

1) prendete la resistenza da **1,01 megaohm** ed inseritela sui terminali di misura RX, quindi pigiate il pulsante OHM-MEGAOHM in modo che si accenda sul pannello frontale il diodo led MEGAOHM.

2) Pignite ora il pulsante della **portata 20 megaohm** e con un cacciavite ruotate il trimmer R11 fino a leggere sui display esattamente **01.01**, cioè **1,01 megaohm**.

3) Pignite ora il pulsante della **portata 2 megaohm** e ruotate quindi il trimmer R8 fino a leggere sui display esattamente **1.010**, cioè **1,010 megaohm**.

4) Prendete la resistenza da **101.000 ohm** ed inseritela in sostituzione di quella da 1,01 megaohm sulle boccole di prova.

5) Sbloccate il pulsante OHM-MEGAOHM in modo che sul pannello frontale si accenda il diodo led OHM/KILOOHM.

6) Pignite il pulsante della **portata 200 Kiloohm** fondo scala e con un cacciavite ruotate il cursore del trimmer R6 fino a leggere sui display esattamente il numero **101.0**, cioè **101,0 kiloohm**.

7) Togliete questa resistenza ed in sostituzione inserite sulle boccole di prova quella da **1.010 ohm**.

8) Pignite il pulsante della portata **2.000 ohm** fondo scala e ruotate quindi il cursore del trimmer R4 fino a leggere sui display esattamente **1.010 ohm**.

9) Togliete la resistenza precedente ed inserite in sua vece quella da **10,1 ohm** pigiando contemporaneamente il pulsante della portata **20 ohm fondo scala**.

10) Ruotate il cursore del trimmer R2 fino a leggere sui display esattamente **10.10**, cioè **10,10 ohm**.

Giunti a questo punto la vostra opera potrà ritenersi conclusa in quanto avrete già tarato con una precisione dello 0,5% tutte e sette le portate del vostro ohmetro, quindi potrete misurare con esso anche resistenze da 0,12-0,15-0,17 ohm cioè dei valori che nessun ohmetro digitale vi ha consentito finora di apprezzare.

Tale strumento vi sarà quindi utilissimo non solo per misurare delle resistenze, ma anche per misurare e confrontare le resistenze degli avvolgimenti nei trasformatori oppure per stabilire se due impedenze di AF sono identiche fra di loro infatti è ovvio che se presentano una diversa resistenza, ben difficilmente il loro valore induttivo sarà identico.

Prima di concludere vorremmo ancora farvi una piccola precisazione che sarà utile soprattutto per i più inesperti.

Vi diremo pertanto che pur risultando questo strumento

estremamente preciso, se non lo si impiega nel migliore dei modi non si riuscirà mai ad ottenere da esso la precisione richiesta.

Con questo intendiamo ovviamente riferirci alla scelta delle portate che deve essere eseguita ogni volta con estrema ocularità.

In pratica la regola fondamentale che si deve tenere presente quando si effettua questa scelta è quella di cercare di ottenere sempre sul display il **maggior numero di cifre significative**.

Per esempio, se dovessimo misurare una resistenza da 150 ohm, è vero che potremmo misurarla anche sulla portata dei 20.000 ohm fondo scala ed in tal caso sul display comparirà 00.15 kilohm, però in questo modo noi non sapremmo dire se tale resistenza risulta da 152 ohm oppure da 147 ohm.

Se invece per questa misura impiegassimo la portata dei 200 ohm fondo scala, sul display ci potrebbe apparire ad esempio 148,7 ohm, cioè potremo apprezzare non solo gli « ohm » ma anche i « decimi di ohm ».

Proprio per questo, come regola fondamentale quando effettuerete qualsiasi misura, cercate di scegliere sempre la portata più bassa possibile.

SCHEMA DI COMMUTAZIONE PORTATE

Come già anticipato, per rendere più comprensibili nello schema elettrico le varie commutazioni di portata, si sono disegnati i commutatori col sistema tradizionale dei commutatori rotativi.

In pratica, per agevolare il montaggio eliminando automaticamente tutti quegli errori che potrebbero sorgere nell'effettuare i collegamenti con i numerosi terminali di questi commutatori, abbiamo preferito impiegare dei commutatori a slitta in modo tale da poter avere tutte le connessioni già automaticamente incise sul circuito stampato.

Ovviamente un commutatore a slitta funziona in modo diverso rispetto ad uno rotativo infatti ciascun pulsante è composto da 4 deviatori (oppure da 2 deviatori nel caso per esempio di S3) e pigiando la manopola si cortocircuita il centrale di ciascun deviatore con il terminale adiacente posto più avanti.

In fig. 5 abbiamo disegnato lo schema elettrico di questi deviatori nell'ordine in cui sono posti sul circuito stampato.

I primi 5 commutatori a sinistra (composti ciascuno da 4 deviatori) sono del tipo « dipendente », vale a dire che pigiando un pulsante, se ne esiste già uno pigiato, questo automaticamente ritorna nella posizione di riposo.

Tali commutatori ci serviranno per selezionare le portate degli OHM-KILOOHM da 20 ohm fondo scala a 200.000 ohm fondo scala.

Il 6° commutatore è un tasto singolo contenente ancora 4 deviatori il quale ci servirà per passare dalle portate degli OHM/KILOOHM a quelle dei MEGAOHM.

Gli ultimi due, anch'essi di tipo dipendente però con due soli deviatori ciascuno, ci serviranno infine per selezionare le sole portate dei 2 megaohm e dei 20 megaohm.

In pratica i primi 5 tasti a sinistra fanno le veci del commutatore rotativo S1 a 4 vie (cioè i 4 deviatori) e 5 posizioni (cioè 5 tasti); il pulsante centrale fa le voci del quadruplo deviatore S2 mentre i due tasti sulla destra sostituiscono il doppio deviatore S3.

COSTO DELLA REALIZZAZIONE

Il solo circuito stampato LX364/A in fibra di vetro a doppia faccia, forato e completo di disegno serigrafico L. 18.900

Il solo circuito stampato LX.364/D in fibra di vetro, a doppia faccia, forato e completo di disegno serigrafico L. 7.100

Tutto il materiale occorrente per la realizzazione della sola piastra base LX364/A, vale a dire circuito stampato, resistenze, trimmer, condensatori, diodi, zener, transistor, integrati e relativi zoccoli, integrati stabilizzatori e relative alette, commutatori a tastiera, ponte raddrizzatore, boccole di prova, zoccolo per il connettore, trasformatore e resistenze campione L.108.000

Tutto il materiale occorrente per realizzare il solo telaio dei display, cioè resistenze, diodo, transistor, led, display, integrato con zoccolo, zoccolo per il connettore, connettore a piastrina e circuito stampato L. 31.000

Un mobile serie lusso cm. 30 x 8 x 23 come da foto, completo di maniglie cromate e mascherina nera serigrafata L. 34.200

I prezzi sopra riportati non includono le spese postali.



QUANDO GLI ALTRI VI GUARDANO...

STUPITELI!

LA SCUOLA RADIO ELETTRA VI DA' QUESTA POSSIBILITA', OGGI STESSO

Se vi interessa entrare nel mondo della tecnica, se volete acquistare indipendenza economica (e guadagnare veramente bene), con la **SCUOLA RADIO ELETTRA** ci riuscirete. E tutto entro pochi mesi.

TEMETE DI NON RIUSCIRE?

Allora leggete quali garanzie noi siamo in grado di offrirvi; poi decidete liberamente.

INNANZITUTTO I CORSI

CORSI DI SPECIALIZZAZIONE TECNICA (con materiali)

RADIO STEREO A TRANSISTORI - TELEVISIONE BIANCO-NERO E COLORI - ELETTROTECNICA - ELETTRONICA INDUSTRIALE - HI-FI STEREO - FOTOGRAFIA - ELETTRAUTO.

Iscrivendovi ad uno di questi corsi riceverete, con le lezioni, i materiali necessari alla creazione di un laboratorio di livello professionale. In più, al termine di alcuni corsi, potrete frequentare gratuitamente i laboratori della Scuola, a Torino, per un periodo di perfezionamento.

CORSI DI QUALIFICAZIONE PROFESSIONALE

PROGRAMMAZIONE ED ELABORAZIONE DEI DATI - DISEGNATORE MECCANICO - PROGETTISTA - ESPERTO COMMERCIALE - IMPIEGATA D'AZIENDA - TECNICO D'OFFICINA - MOTORISTA AUTORIPARATORE - ASSISTENTE E DISEGNATORE EDILE e i modernissimi corsi di LINGUE.

CORSO ORIENTATIVO PRATICO (con materiali)

SPERIMENTATORE ELETTRONICO particolarmente adatto per i giovani dai 12 ai 15 anni.

Imparerete in poco tempo ed avrete ottime possibilità d'impiego e di guadagno.

POI, I VANTAGGI

- Studiate a casa vostra, nel tempo libero;
- regolate l'invio delle dispense e dei materiali, secondo la vostra disponibilità;
- siete seguiti, nei vostri studi, giorno per giorno;
- vi specializzate in pochi mesi.

IMPORTANTE: al termine di ogni corso la **SCUOLA RADIO ELETTRA** rilascia un attestato, da cui risulta la vostra preparazione.

INFINE... molte altre cose che vi diremo in una splendida e dettagliata documentazione a colori. Richiedetela, gratis e senza impegno, specificando il vostro nome, cognome, indirizzo e il corso che vi interessa. Compilate, ritagliate (o ricopiatelo su cartolina postale) e spedite questo tagliando alla:



Scuola Radio Elettra

Via Stellone 5/971

10126 Torino

perché anche tu valga di più

PRESA D'ATTO
DEL MINISTERO DELLA PUBBLICA ISTRUZIONE
N. 1391

PER CORTESIA, SCRIVERE IN STAMPATELLO

SCUOLA RADIO ELETTRA Via Stellone 5/971 10126 TORINO

INVIATEMI, GRATIS E SENZA IMPEGNO, TUTTE LE INFORMAZIONI RELATIVE AL CORSO

DI _____
(segnare qui il corso o i corsi che interessano)

Nome _____

Cognome _____

Professione _____ Età _____

Via _____ N. _____

Comune _____

Cod. Post. _____ Prov. _____

Motivo della richiesta: per hobby per professione o avventure



Tagliando da compilare, ritagliare e spedire in busta chiusa (o incollato su cartolina postale)

un volto alla voce

DARE UN VOLTO ALLA VOCE, PER UNA MAGGIOR SICUREZZA IN CASA
E PER DIFENDERE LA PROPRIA PRIVACY;
PERCHE' SIA LA SICUREZZA SIA LA TRANQUILLITA' DOMESTICA
OGGI PIU' CHE MAI, SONO DIFFICILI DA DIFENDERE
ALLORA, PERCHE' RISCHIARE DI RICEVERE UNA VISITA SGRADITA?
PERCHE' NON AVERE LA POSSIBILITA' DI PREPARARSI
A RICEVERE UN OSPITE IMPROVVISI?
PERCHE' APRIRE LA PORTA DI CASA E TROVARSI DI FRONTE
UNA PERSONA SCONOSCIUTA, QUANDO SI HA INVECE LA POSSIBILITA'
DI EVITARE QUESTE SITUAZIONI CON L'INTERVIDEO?
CON L'INTERVIDEO, INFATTI, DALLA PROPRIA ABITAZIONE
SI PUO' OSSERVARE IL VISITATORE SENZA CHE QUESTI SI RENDA CONTO
DELLA NOSTRA PRESENZA IN CASA.

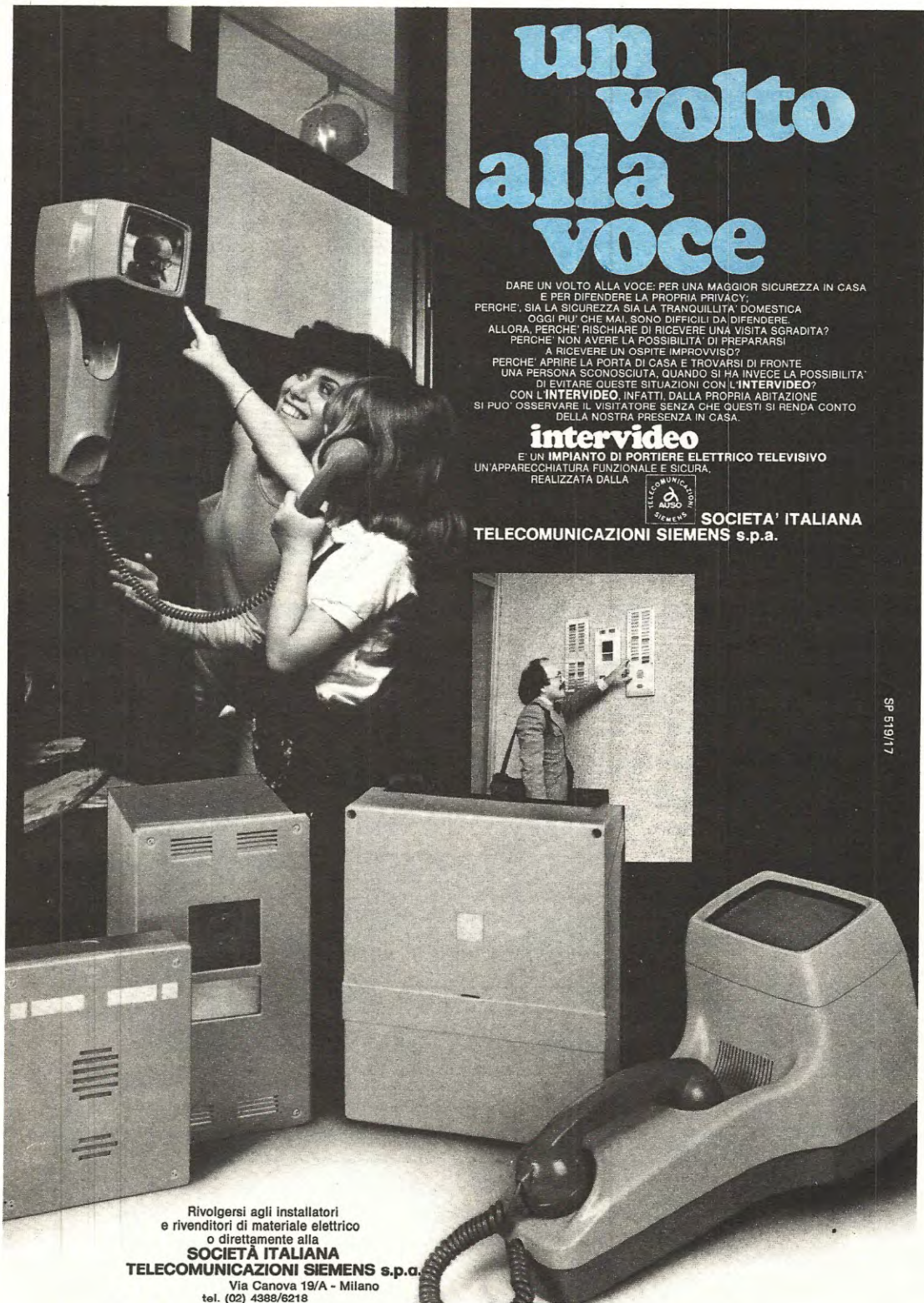
intervideo

E' UN IMPIANTO DI PORTIERE ELETTRICO TELEVISIVO
UN'APPARECCHIATURA FUNZIONALE E SICURA,
REALIZZATA DALLA



SOCIETA' ITALIANA

TELECOMUNICAZIONI SIEMENS s.p.a.



Rivolgersi agli installatori
e rivenditori di materiale elettrico
o direttamente alla
**SOCIETA' ITALIANA
TELECOMUNICAZIONI SIEMENS s.p.a.**

Via Canova 19/A - Milano
tel. (02) 4388/6218



UN ALIMENTATORE per MICROCOMPUTER Z80

In questo articolo vi presentiamo un alimentatore idoneo a fornire tutte le tensioni richieste dal nostro microcomputer, comprese quelle relative alle schede di interfaccia che inseriremo un domani sul « bus » di espansione per poter utilizzare il registratore a cassette, il video, la tastiera alfanumerica e l'eventuale stampante.

Quando sul n. 68 vi abbiamo presentato il nostro microcomputer vi abbiamo detto che per l'alimentazione di questo progetto si richiedeva una tensione stabilizzata di 5 volt positivi rispetto alla massa più una tensione di 12 volt positivi e una di 12 volt negativi sempre rispetto alla massa.

Vi abbiamo inoltre precisato che i 12 volt negativi debbono essere sempre forniti con un leggero anticipo rispetto alle altre tensioni, pena la distruzione automatica della EPROM.

Ci siamo però dimenticati di precisare che le correnti indicate in tale articolo si riferivano solo alle prime tre schede perché quando sul BUS di espansione aggiungeremo altre interfaccia, non sarà più sufficiente una corrente di 1,5 ampère sul ramo dei 5 volt, bensì su questo ramo occorreranno almeno 4 o 5 ampère ed è proprio in previsione di questo che progettando il nostro alimentatore, abbiamo cercato di realizzarlo con caratteristiche tali da risultare idoneo per qualsiasi futura esigenza.

Inutile infatti costruire un alimentatore da 3 ampère quando poi, man mano che si aggiungono delle schede, si sa già che sarà necessario sostituirlo con un secondo oppure con un terzo triplicando così la spesa complessiva.

Meglio partire subito con uno da 6 ampère, anche se sembrerà per ora sproporzionato, però avere la certezza che questo potrà sopportare qualsiasi carico aggiuntivo senza denotare cedimenti, in modo tale da poter ampliare il nostro microcomputer aggiungendo ogni volta sul BUS (cioè sul circuito stampato LX381) le sole schede di interfaccia.

In pratica le tensioni che il nostro alimentatore può fornire sono le seguenti:

12 volt negativi rispetto alla massa con una corrente max di **2 ampère**

12 volt positivi rispetto alla massa con una corrente max di **2 ampère**

5 volt positivi rispetto alla massa con una corrente max

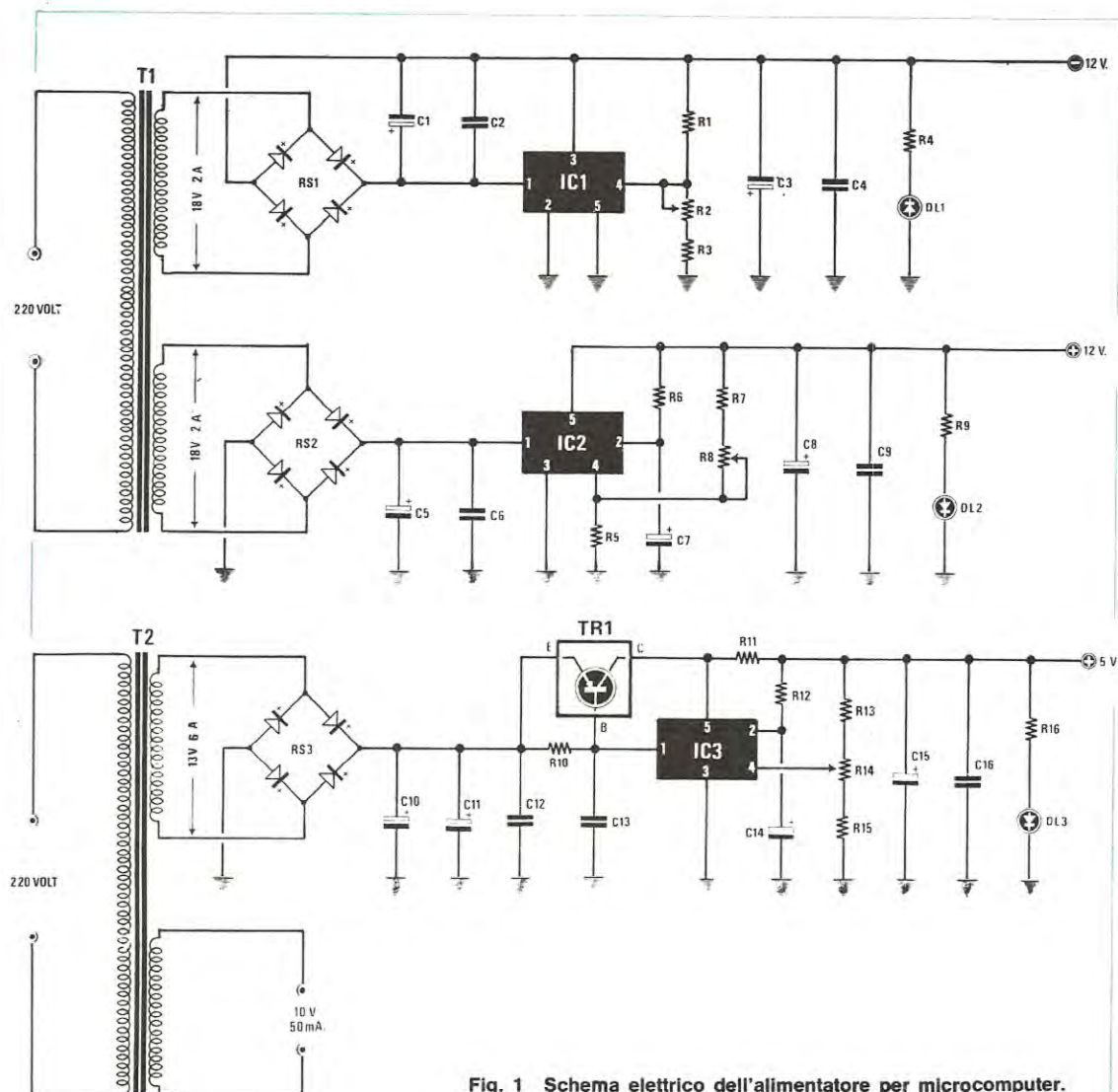


Fig. 1 Schema elettrico dell'alimentatore per microcomputer.

Componenti

R1 = 1.000 ohm 1/2 watt
R2 = 2.200 ohm trimmer
R3 = 2.200 ohm 1/2 watt
R4 = 820 ohm 1/2 watt
R5 = 1.000 ohm 1/2 watt
R6 = 470 ohm 1/2 watt
R7 = 2.200 ohm 1/2 watt
R8 = 2.200 ohm trimmer
R9 = 820 ohm 1/2 watt
R10 = 4,7 ohm 3 watt a filo
R11 = 0,1 ohm 7 watt a filo
R12 = 1.000 ohm 1/2 watt
R13 = 150 ohm 1/2 watt
R14 = 1.000 ohm trimmer

R15 = 330 ohm 1/2 watt
R16 = 220 ohm 1/2 watt
C1 = 3.000 mF elettr. 35 volt
C2 = 100.000 pF a disco
C3 = 47 mF elettr. 25 volt
C4 = 100.000 pF a disco
C5 = 3.000 mF elettr. 35 volt
C6 = 100.000 pF a disco
C7 = 100 mF elettr. 25 volt
C8 = 47 mF elettr. 25 volt
C9 = 100.000 pF a disco
C10 = 3.000 mF elettr. 35 volt
C11 = 3.000 mF elettr. 35 volt
C12 = 100.000 pF a disco
C13 = 470.000 pF poliestere
C14 = 220 mF elettr. 25 volt

C15 = 47 mF elettr. 25 volt
C16 = 100.000 pF a disco
DL1-DL2-DL3 = diodi led
IC1 = integrato tipo L200
IC2 = integrato tipo L200
IC3 = integrato tipo L200
RS1 = ponte raddrizzatore B80.C5000
RS2 = ponte raddrizzatore B80.C5000
RS3 = ponte raddrizzatore 26MB5A
TR1 = darlington PNP tipo BDX54
T1 = trasformatore 70 watt
 prim. 220 volt secondari 18 volt
 2 ampère 18 volt 2 ampère
T2 = trasformatore 70 watt
 prim. 220 volt secondari 13 volt
 6 ampère 10 volt 50 milliampère

di 6 ampère

10 volt alternati con una corrente max di **50 mA** che sfrutteremo per i sincronismi.

Come già precisato i 12 volt negativi vengono erogati nel nostro alimentatore con un leggero anticipo rispetto ai 12 volt positivi e ai 5 volt in modo tale da non correre il rischio di mettere fuori uso la EPROM.

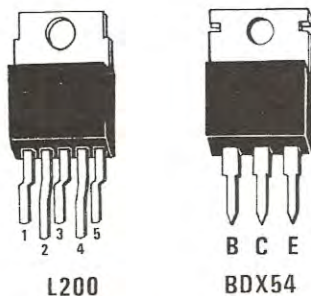
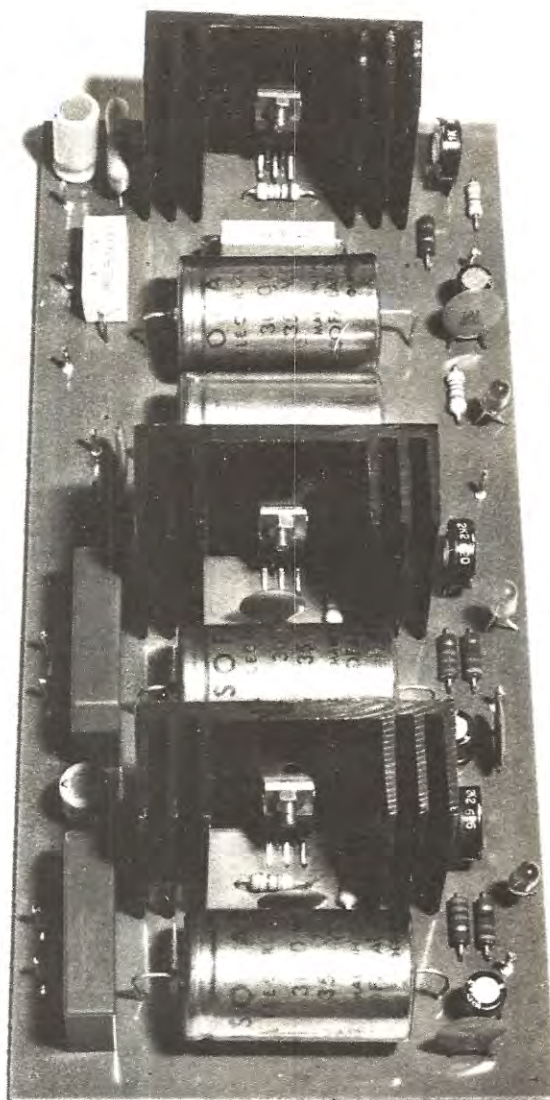
SCHEMA ELETTRICO

Lo schema elettrico, visibile in fig. 1, ci fa subito notare che i trasformatori da impiegare in questo circuito sono due: il primo, vedi T1, dispone di due secondari entrambi da 18 volt 2 ampère che sfrutteremo per ricavarci la tensione dei 12 volt positivi e quella dei 12 volt negativi; il secondo, vedi T2, dispone ancora di due secondari però questa volta uno è da 13 volt 6 ampère e lo sfrutteremo per ricavarci la tensione stabilizzata dei 5 volt mentre l'altro, che sfrutteremo per i sincronismi, è da 10 volt 50 mA.

Le tensioni dei 18 volt, raddrizzate da un ponte B80.C5000 (vedi RS1-RS2) e filtrate da un condensatore elettrolitico da 3.000 mF (C1 e C5), vengono applicate ciascuna all'ingresso di un integrato stabilizzatore L200 (IC1 e IC2), però mentre il piedino 2 di IC1 è collegato direttamente alla massa, sul piedino 2 di IC2 troviamo applicata una rete a resistenza e capacità costituita da R6 e dal condensatore elettrolitico C7.

In pratica questo condensatore e questa resistenza ci permettono di determinare il ritardo nell'erogazione dei 12 volt positivi rispetto a quelli negativi, infatti finché il condensatore C7 non si sarà completamente caricato, in uscita non risulterà presente la tensione richiesta, mentre sul ramo negativo questo avverrà istantaneamente.

Lo stesso discorso vale ovviamente anche per i 5 volt positivi (vedi IC3) in quanto anche in questo caso abbiamo una resistenza (R12) e un condensatore elettrolitico (C14) collegati al piedino 2 dell'integrato L200 pertanto anche qui, finché non si sarà caricato completamente tale con-



In alto. Foto dell'alimentatore e montaggio ultimato con le tre alette impiegate per raffreddare gli integrati L.200 in primo piano.

Per quanto concerne il darlington BDX.54 (vedi TR1 sullo schema elettrico) questo andrà fissato all'esterno sopra un'aletta di dimensioni idonee a dissipare una potenza di circa 40-50 watt.

Il ponte raddrizzatore RS3 potremo invece fissarlo direttamente sul pannello posteriore del mobile, se questo è di metallo.

Fig. 2 Di lato. Connessioni dell'integrato stabilizzatore L200 e del Darlington BDX54.

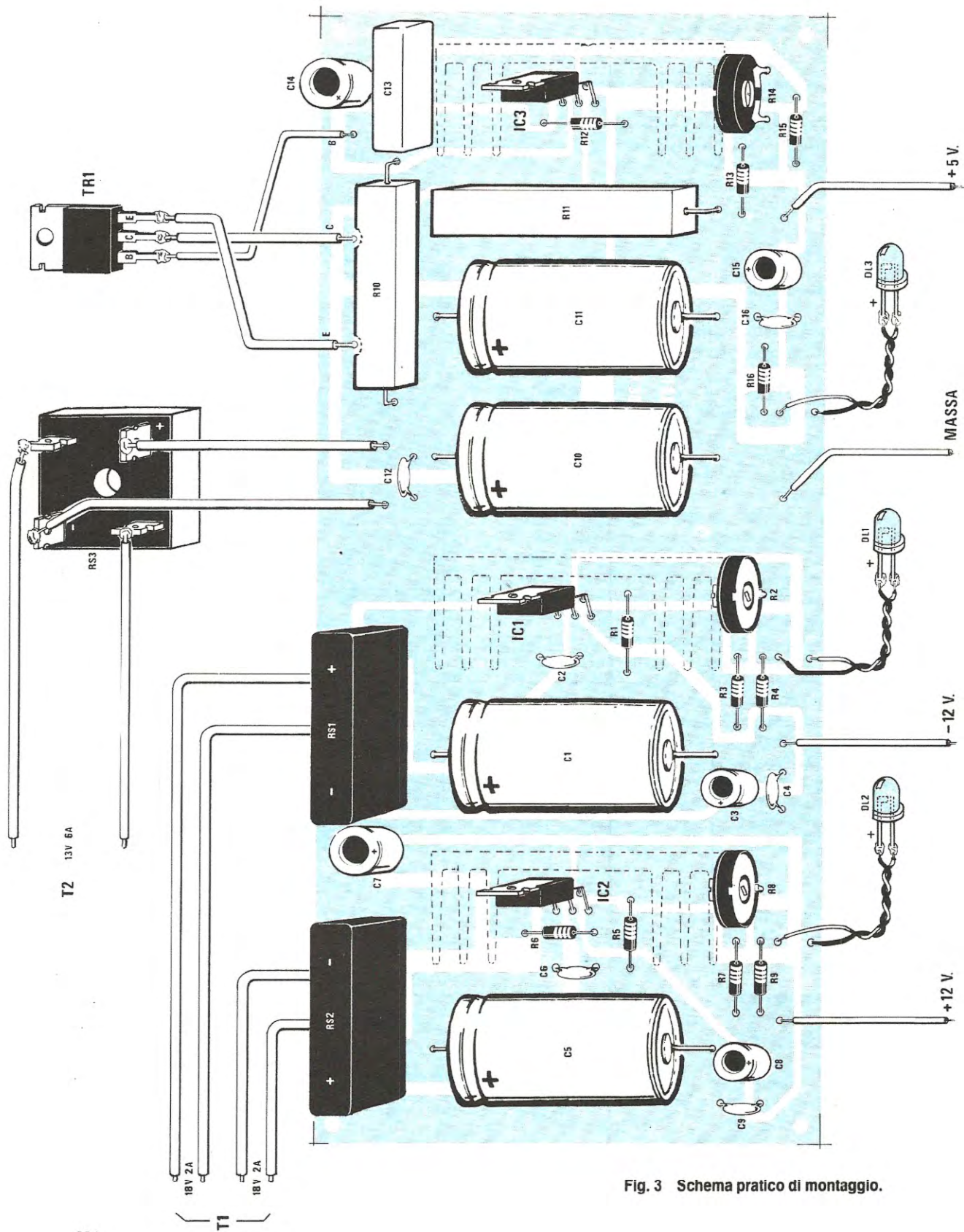


Fig. 3 Schema pratico di montaggio.

densatore, in uscita non potremo prelevare la tensione richiesta.

A proposito di quest'ultimo stadio dobbiamo inoltre far notare che essendo in questo caso le correnti in gioco molto elevate (circa 5-6 ampère) abbiamo dovuto impiegare un ponte raddrizzatore (RS3) molto più robusto rispetto ai precedenti, non solo ma non essendo in grado l'integrato di erogare da solo tutta la corrente richiesta, abbiamo dovuto collegargli in parallelo un darlington di potenza PNP di tipo BDX.54 (vedi TR1).

Tutti e tre gli alimentatori dispongono di una spia luminosa ottenuta con un diodo led (vedi DL1-DL2-DL3) per consentirci di verificare visivamente se esiste tensione in uscita.

Ogni alimentatore dispone inoltre di un proprio trimmer di taratura che ci permetterà di regolare la tensione stabilizzata presente in uscita esattamente sul valore richiesto.

REALIZZAZIONE PRATICA

Poiché gli integrati L200 debbono venir raffreddati in modo adeguato e poiché sarebbe risultato scomodo, disponendo gli stessi di 5 terminali, collocarli al di fuori del circuito stampato, nel progettare quest'ultimo abbiamo fatto in modo che risultasse idoneo a ricevere pure le alette di raffreddamento.

All'esterno monteremo quindi solo il darlington DBX.54 il quale, dovendo dissipare una maggiore quantità di calore, richiede ovviamente un'aletta di dimensioni più elevate e lo stesso dicasi per il ponte raddrizzatore RS3 che momentaneamente, essendo le correnti in gioco ancora piuttosto basse, potremo lasciare anche libero ma un domani, quando avremo acquistato anche il mobile, dovremo ricordarci di fissare con un bullone alla parete posteriore di questo in modo che funga da aletta dissipatrice.

Tutti gli altri componenti, cioè resistenze, condensatori, trimmer e ponti raddrizzatori B80.C5000 troveranno posto insieme ai tre integrati e relative alette sul circuito stampato LX380, visibile a grandezza ridotta sotto lo schema pratico di fig. 3.

Il montaggio non presenta nessuna difficoltà ed il funzionamento dell'alimentatore è assicurato purché ci si attenga alle regole che ora vi forniremo:

1) Ricordatevi che i condensatori elettrolitici hanno una polarità da rispettare, quindi prima di stagnarli alle relative piste sullo stampato controllate attentamente di aver inserito il terminale + e il terminale — esattamente nel foro che gli spetta.

2) Quando fisserete il transistor darlington BDX54 sulla relativa aletta, ricordatevi che la **parte metallica** del suo involucro è collegata elettricamente al **terminale di collettore**, quindi per evitare cortocircuiti accidentali interponete sempre fra le due superfici metalliche a contatto una mica isolante e relativa rondella di plastica.

3) Quando stagnerete al circuito stampato la resistenza R11 da 0,1 ohm 7-10 watt, cercate di tenere il suo corpo sollevato dalla vetronite di almeno un paio di millimetri in modo tale che il calore da essa generato durante il funzionamento non carbonizzi la vetronite stessa.

4) Ricordate inoltre che l'uscita dei 5 volt deve erogare correnti sull'ordine dei 5-6 ampère, quindi per evitare cadute di tensione indesiderate utilizzate sia per i collegamenti con l'emettitore e il collettore di TR1, sia per i collegamenti con il ponte raddrizzatore e con il BUS, del filo di rame di sezione adeguata.

Precisiamo che con queste correnti è necessario che il filo disponga di un diametro di almeno 1,7 mm tuttavia nel caso non riusciste a trovarlo, potrete impiegare al suo posto 3 fili da 1 mm. in parallelo.

Usando del filo di sezione inadeguata questo potrà surriscaldarsi a tal punto da fondere lo stagno sulle saldature con conseguenze facilmente immaginabili.

Una volta montato tutto l'alimentatore dovremo collegare le due uscite a 18 volt del primo trasformatore agli ingressi dei ponti raddrizzatori RS1-RS2 e l'uscita a 13 volt del secondo trasformatore all'ingresso del ponte raddrizzatore RS3.

Gli avvolgimenti primari dei due trasformatori andranno invece accoppiati in parallelo e **collegati ad un unico interruttore** di rete perché impiegando due diversi interruttori si potrebbe correre il rischio di sbagliare l'ordine di accensione e fornire così tensione prima a T2 che a T1, una manovra questa che come sapete è assolutamente sconsigliabile per la EPROM.

Accoppiandoli insieme come noi consigliamo la tensione di rete dei 220 volt giungerà sempre contemporaneamente ai due primari quindi in uscita, grazie al temporizzatore interno, giungeranno per primi i 12 volt negativi come richiesto, poi i 12 positivi e i 5 volt positivi.

Non collegate l'alimentatore al microcomputer subito dopo aver effettuato una **prova a vuoto**, cioè senza carico in uscita, perché in questo caso, se non darete tempo ai condensatori di scaricarsi, il temporizzatore interno non potrà svolgere le sue funzioni e le tensioni potranno giungere alla EPROM non nell'ordine richiesto.

Proprio per tale motivo, dopo qualsiasi prova a vuoto, **ricordatevi sempre di scaricare i condensatori** presenti creando un cortocircuito in uscita per esempio tramite la punta di un cacciavite.

Ovviamente una volta che l'alimentatore sarà collegato al microcomputer questo inconveniente non potrà più verificarsi perché in tal caso, considerato l'assorbimento del circuito, tutti i condensatori dopo pochi secondi risulteranno completamente scarichi.

NOTE DI TARATURA

Una volta terminato il montaggio, prima di collegare l'alimentatore all'ingresso del BUS, dovremo ricordarci di

effettuare le necessarie tarature e per ottenere questo ci sarà assolutamente indispensabile un tester o un voltmetro elettronico.

1) prendete una resistenza da 1.000 ohm e collegatela ai due fili d'uscita dei -12 volt applicandogli in parallelo il vostro tester commutato sulla portata 15 volt fondo scala (se la lancetta tendesse a deviare in senso antiorario dovrete ovviamente invertire i puntali)

2) regolate con un cacciavite il cursore del trimmer R2 fino a leggere sul tester esattamente una tensione di 12 volt

3) spostate ora la resistenza da 1.000 ohm sull'uscita relativa ai + 12 volt e dopo avergli collegato in parallelo il tester commutato sempre sulla portata 15 volt fondo scala, ruotate il cursore del trimmer R8 fino a leggere ancora una volta 12 volt

4) applicate la resistenza e il tester sull'uscita dei + 5 volt e ruotate il trimmer R15 fino a leggere sullo strumento esattamente questa tensione.

A questo punto il vostro alimentatore è pronto per essere collegato al microcomputer tuttavia, come già anticipato in precedenza, prima di farlo ricordatevi di spegnerlo e scaricare i condensatori.

COSTO DELLA REALIZZAZIONE

Il solo circuito stampato LX380 in fibra di vetro già forato e completo di disegno serigrafico L. 10.700

Tutto il materiale occorrente cioè circuito stampato, resistenze, condensatori, led, integrati e relative alette, ponti raddrizzatori, darlington e relativa aletta, trasformatori L. 90.000

I prezzi sopra riportati non includono le spese postali.

NOTA = In sostituzione dei due trasformatori T1-T2 da 70 watt cadauno con nucleo a E è disponibile un unico trasformatore da 170 watt con nucleo a C ad alto rendimento quindi di dimensioni molto ridotte, dal cui secondario potremo prelevare 16 volt 2 amper più 16 volt 2 amper (per sostituire T1) ed ancora 9 volt 5 amper e 10 volt 0,1 amper (per sostituire T2). Le tensioni sul secondario sono state ridotte per evitare il surriscaldamento dei transistor stabilizzatori. Tale trasformatore porta la sigla N.82 per micro Z.80.

BOX DI RESISTENZE UK 414 W



Questo dispositivo, consiste di un complesso di resistenze commutabili, dalla potenza di 1/3 di W, e dal valore, tra i terminali esterni, selezionabile tra 5 Ω ed 1 M Ω . Grazie alla particolare concezione tecnica, il fattore induttivo parassitario è ridottissimo, così come la capacità in gioco.

Il box UK 414 W, serve quindi altrettanto bene al professionista della riparazione, così come a chi progetta circuiti elettronici, sia per diletto che come esercizio continuo della disciplina.

Con il box UK 414 W, si possono verificare i risultati dei calcoli, si può riscontrare l'effetto pratico che ha un dato valore resistivo in circuito, si possono compiere esperienze e rintracciare dei valori-guida.

Raramente, con un costo così limitato si può acquistare un dispositivo tanto utile...

UN CONTROLLO DI LOUDNESS



Un circuito che applicato tra l'uscita del preamplificatore e l'amplificatore finale, ci permette di compensare le deficienze di ascolto dell'orecchio umano a bassi livelli di potenza.

Capita spesso, ad esempio in un ristorante, in un ufficio, nella sala di aspetto di una clinica oppure anche fra le pareti domestiche, di ascoltare della musica a volume molto basso e in tali condizioni, come avrete certamente notato, il suono non risulta armonioso come quando lo si ascolta a volume elevato.

Il motivo di questa scarsa resa dell'amplificatore a basso volume non è da ricercarsi in una carenza dell'amplificatore stesso, bensì solo ed esclusivamente in una caratteristica del nostro orecchio il quale, a bassi livelli sonori, percepisce molto bene i toni medi, vale a dire tutte le frequenze comprese fra i 300 e i 3.000 Hz, mentre lo stesso non si può dire per le frequenze inferiori ai 300 Hz oppure superiori ai 3.000 Hz che vengono percepite attenuate di circa 14 dB.

In altre parole, pur diffondendo l'altoparlante queste frequenze con la stessa intensità sonora dei toni « medi », il nostro orecchio le percepisce come se venissero emesse con minor intensità.

Per poter riportare alla normalità l'ascolto è quindi necessario compensare tale deficienza del nostro organo uditivo esaltando tutte le frequenze inferiori ai

300 Hz oppure superiori ai 3.000 Hz e lasciando invece inalterata l'ampiezza dei segnali compresi nella gamma da 300 a 3.000 Hz.

Questo è appunto quanto riesce a fare il nostro circuito il quale, una volta inserito tra il preamplificatore e l'amplificatore finale ci restituirà pertanto la necessaria fedeltà anche a un volume d'ascolto più basso del solito.

SCHEMA ELETTRICO

Lo schema elettrico del nostro controllo di loudness è visibile in fig. 2 e come potrete notare risulta estremamente semplice in quanto si compone di un solo amplificatore differenziale di tipo TL.081 (vedi IC1) più un certo numero di resistenze e condensatori.

In pratica applicando sulle prese d'entrata il segnale prelevato dal preamplificatore (oppure dal controllo di volume di una radio o sintonizzatore FM) e lasciando il deviatore S1 aperto come appare nel disegno (filtro escluso), questo segnale ci verrà for-

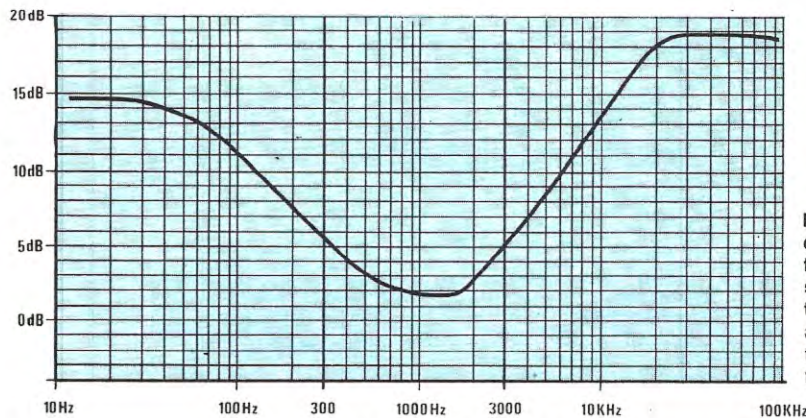
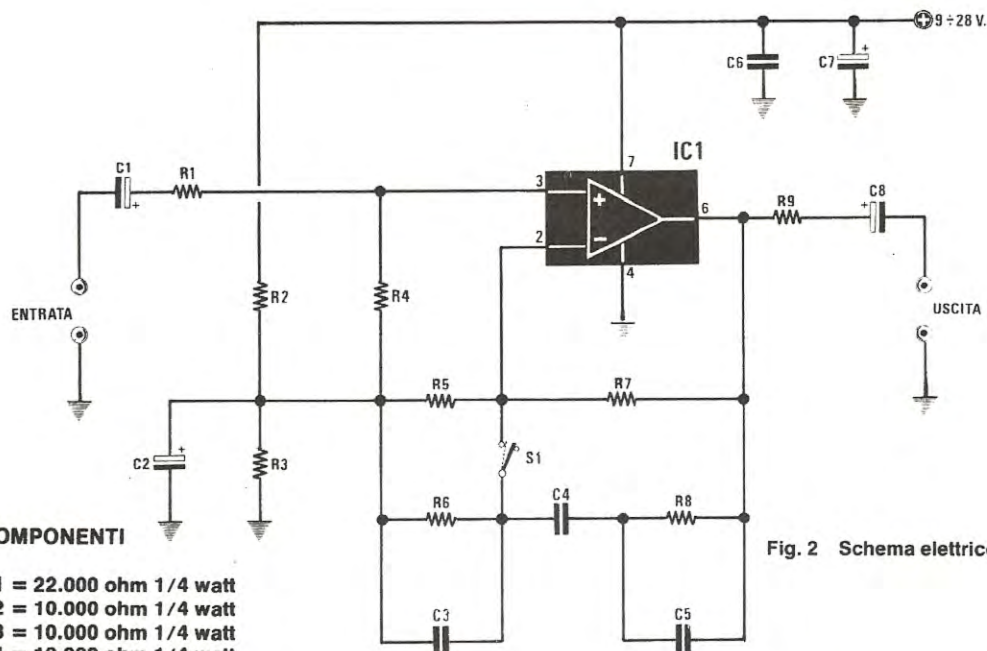


Fig. 1 Come vedesi nel disegno il nostro circuito fra i 300 e i 3.000 Hz presenta un guadagno del tutto trascurabile, mentre amplifica notevolmente tutte le frequenze al di fuori di tale gamma.

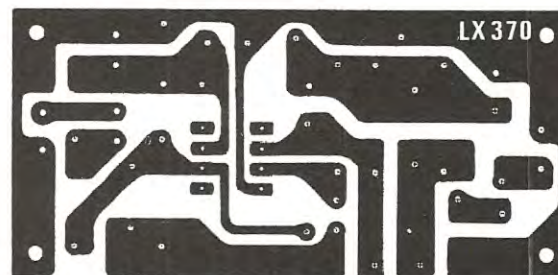


COMPONENTI

- R1 = 22.000 ohm 1/4 watt
- R2 = 10.000 ohm 1/4 watt
- R3 = 10.000 ohm 1/4 watt
- R4 = 10.000 ohm 1/4 watt
- R5 = 100.000 ohm 1/4 watt
- R6 = 15.000 ohm 1/4 watt
- R7 = 220.000 ohm 1/4 watt
- R8 = 22.000 ohm 1/4 watt
- R9 = 560 ohm 1/4 watt
- C1 = 47 mF elettr. 35 volt
- C2 = 4,7 mF elettr. 35 volt
- C3 = 10.000 pF poliestere
- C4 = 8.200 pF poliestere
- C5 = 270 pF a disco
- C6 = 47.000 pF a disco
- C7 = 22 mF elettr. 35 volt
- C8 = 10 mF elettr. 35 volt
- IC1 = integrato tipo TL.081 - LF351
- S1 = deviatore a levetta

Fig. 2 Schema elettrico.

Fig. 3 Circuito stampato a grandezza naturale.



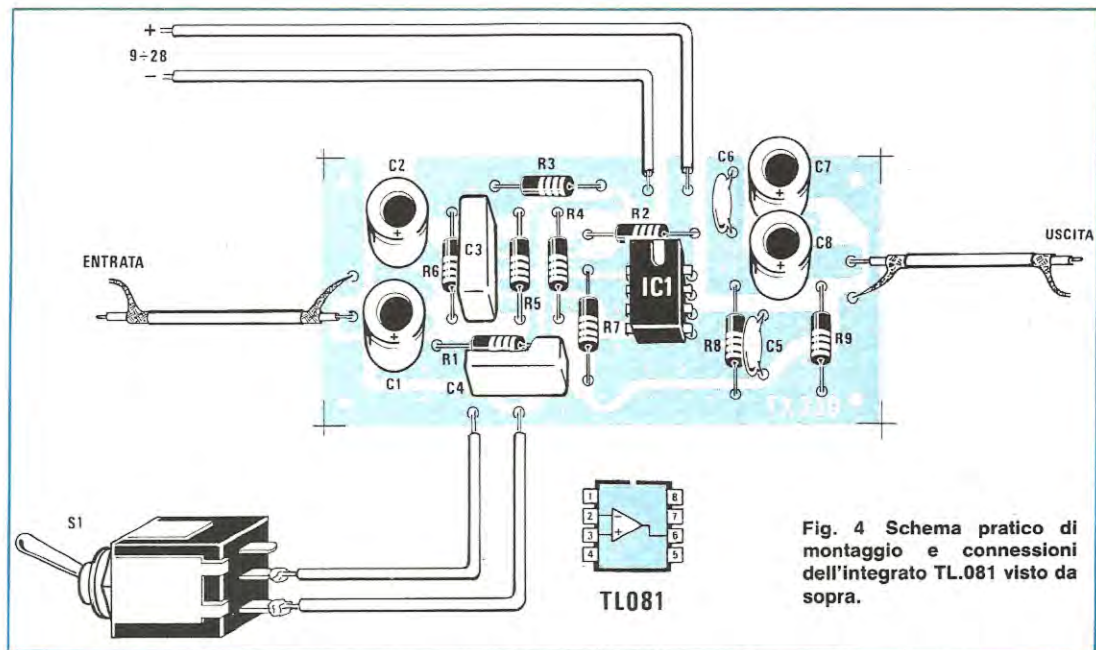


Fig. 4 Schema pratico di montaggio e connessioni dell'integrato TL081 visto da sopra.

nito in uscita con la stessa medesima ampiezza che aveva in ingresso.

Se invece noi chiudiamo il deviatore S1, cioè inseriamo il filtro, automaticamente tutte le frequenze al di sotto dei 300 Hz verranno esaltate di circa 12-13 dB e la stessa sorte toccherà pure a quelle superiori ai 3.000 Hz, mentre fra i 300 e i 3.000 Hz l'ampiezza del segnale di BF rimarrà pressochè inalterata.

La curva di risposta di questo filtro è comunque visibile in fig. 1 in cui abbiamo riportato in orizzontale la frequenza in Hertz su scala logaritmica e in verticale il guadagno in dB relativo a ciascuna frequenza.

Come vedete da questa curva il guadagno del loudness è trascurabile (minore di 3 dB) fra i 300 e i 3.000 Hz, laddove cioè il segnale non deve subire alcuna esaltazione, mentre sale molto rapidamente al di fuori di tali limiti.

Il vero pregio del nostro schema è comunque quello di risultare molto semplice e di poter essere alimentato con la stessa tensione del preamplificatore in quanto senza variare alcun valore può tollerare qualsiasi tensione compresa fra un minimo di 9 volt e un massimo di 28 volt.

Le caratteristiche principali di tale schema possono essere così riassunte:

- Tensione di alimentazione	9-28 volt
- Assorbimento	2-4 mA
- Impedenza d'ingresso	30.000 ohm
- Impedenza d'uscita	1.000 ohm
- Banda passante	10 Hz - 100 KHz
- Max esaltazione bassi	14 dB
- Max esaltazione acuti	15-16 dB

REALIZZAZIONE PRATICA

Sul circuito stampato LX370, visibile a grandezza naturale in fig. 3, monteremo tutti i componenti come indicato sullo schema pratico di fig. 4.

Difficoltà nel montaggio non ne esistono in quanto, come vedremo, dovremo solo fare attenzione alla tacca di riferimento dell'integrato IC1 nonché alla polarità dei condensatori elettrolitici e null'altro.

Molto utile sarà invece ricordarvi che il circuito, una volta terminato, deve essere racchiuso entro una scatola metallica in modo da schermarlo totalmente impedendogli così di captare del ronzio di alternata.

Vi ricordiamo inoltre che sia per portare il segnale dall'uscita del preamplificatore all'ingresso del nostro loudness, sia per il collegamento d'uscita con l'amplificatore è necessario utilizzare del cavetto schermato collegandone la calza metallica alla massa su entrambe le parti.

Il collegamento con l'interruttore S1 che sistememo sulla parete metallica della scatola potrà invece essere effettuato con due normalissimi fili di rame isolati in plastica e lo stesso dicasi anche per i fili di alimentazione.

COSTO DELLA REALIZZAZIONE

Il solo circuito stampato LX370 in fibra di vetro già forato e completo di disegno serigrafico L. 1.700

Tutto il materiale occorrente, cioè circuito stampato, resistenze, condensatori, integrato e relativo zoccolo, deviatore L. 6.700

I prezzi sopra riportati non includono le spese postali.

Se nella vostra famiglia avete un nonno con una voce così potente che quando parla riescono a sentirlo anche i vicini del piano di sotto ma che purtroppo, data l'età, ha un udito così scarso che se vi trovate solo a qualche metro di distanza e gli parlate con voce normale, vi chiede se è buono il chewing-gum che state masticando, certamente riuscirete a capire il discorso che stiamo per farvi.

Infatti è inutile che un CB applichi in uscita al proprio baracchino un lineare da tanti watt sperando così di raggiungere distanze elevate quando poi, per una carenza di sensibilità del proprio ricevitore, non riesce a udire chi da tale distanza gli risponde perché proprio come nel caso di una persona fisica anche in « aria », per riuscire a stabilire

un colloquio con un corrispondente occorre un perfetto equilibrio fra potenza della voce e potenza dell'udito.

La condizione ideale per poter effettuare degli ottimi QSO su lunga distanza non è quindi solo quella di disporre di molta potenza in trasmissione, ma anche e soprattutto quella di riuscire a captare i segnali più deboli e per ottenere questo risultato, se il nostro ricevitore non è dotato di simili qualità, dovremo necessariamente aiutarlo preamplificando quel debole segnale che giunge all'antenna in modo da aumentarne l'ampiezza fino a portarla ad un livello intelleggibile.

Il preamplificatore che noi oggi vi presentiamo vi consentirà di amplificare il segnale captato dall'antenna di

PREAMPLIFICATORE

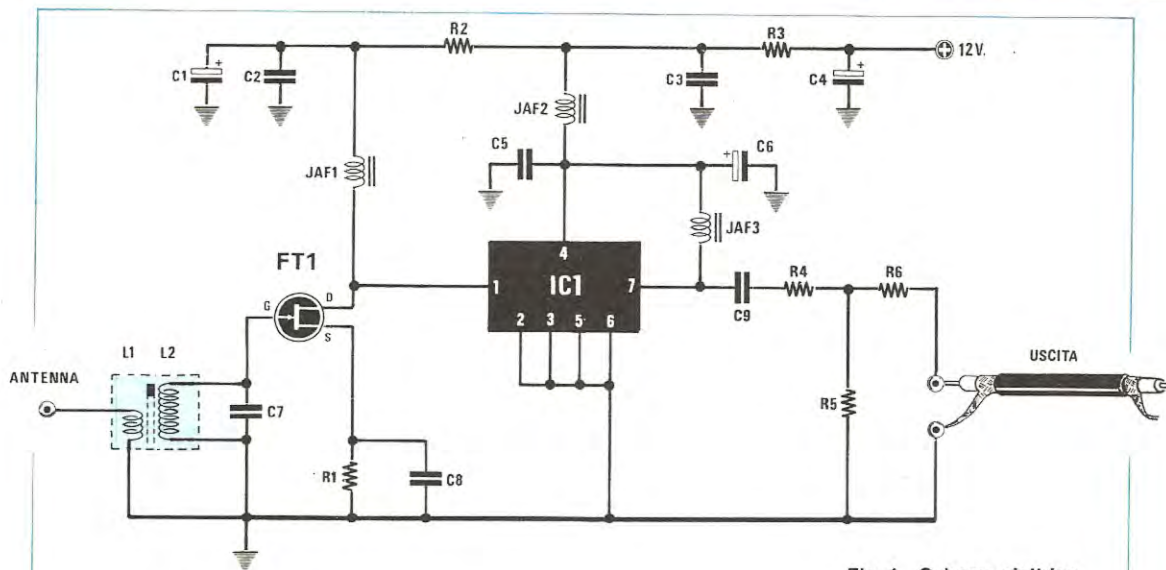


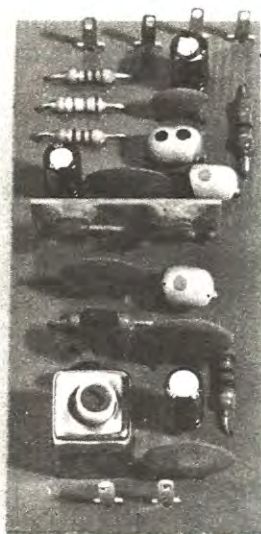
Fig. 1 Schema elettrico.

COMPONENTI

R1 = 470 ohm 1/4 watt
 R2 = 100 ohm 1/4 watt
 R3 = 33 ohm 1/4 watt
 R4 = 10 ohm 1/4 watt
 R5 = 120 ohm 1/4 watt
 R6 = 10 ohm 1/4 watt
 C1 = 1 mF elettr. 50 volt
 C2 = 100.000 pF a disco
 C3 = 47.000 pF a disco
 C4 = 1 mF elettr. 50 volt
 C5 = 47.000 pF a disco

C6 = 1 mF elettr. 50 volt
 C7 = 27 pF a disco
 C8 = 47.000 pF a disco
 C9 = 4.700 pF a disco
 FT1 = fet tipo BF 245
 IC1 = amplificatore ibrido SH 120
 JAF 1 = impedenza AF da 47 microhenry
 JAF 2 = impedenza AF da 47 microhenry
 JAF 3 = impedenza AF da 1 microhenry
 L1/L2 = media frequenza 30 MHz

Se avete un ricevitore poco sensibile e spesso vi è capitato di dover interrompere un QSO perché il segnale captato era così debole che le parole del vostro corrispondente risultavano incomprensibili, potrete ora sopperire a tale deficienza applicandogli in ingresso questo preamplificatore d'antenna il quale vi permetterà non solo di ascoltare meglio ciò che prima ascoltavate male, ma anche di riuscire a ricevere ciò che prima non potevate ascoltare.



Nella foto, come appare il nostro preamplificatore a montaggio ultimato.

d'antenna per CB

Tensione di alimentazione	12 volt
Corrente assorbita	20-25 mA
Impedenza d'ingresso	52 ohm
Impedenza d'uscita	52 ohm
Guadagno in tensione	25 dB
Cifra di rumore	2 dB max
Banda passante a — 3 dB	1,2 MHz
Sensibilità d'ingresso	0,08 microvolt

circa 25 dB, vale a dire che in uscita dal preamplificatore potrete prelevare un segnale con un'ampiezza circa 18 volte maggiore rispetto a quello applicato in ingresso.

Precisiamo inoltre che la « cifra di rumore » di questo circuito risulta inferiore a 2 dB quindi applicandolo in ingresso ad un ricevitore che disponga per esempio di una sensibilità di 1 microvolt, non solo miglioreremo la sensibilità di questo ricevitore in modo da poterlo utilizzare anche con segnali di 0,1-0,2 microvolt, ma anche e soprattutto nel miglioreremo le caratteristiche dal punto di vista del rumore.

Infatti, senza dilungarci per ora a spiegarvi che cosa sia la « cifra di rumore » di un apparato, possiamo dirvi che collegando fra di loro in cascata diversi stadi amplificatori, per quanto riguarda il « rumore » quello che conta veramente è praticamente solo il primo stadio, cioè il preamplificatore d'antenna e poiché il nostro dispone di una cifra di rumore veramente bassa, è ovvio che tutto l'apparato ricevente ne trarrà benefici.

Comunque, affinché possiate meglio rendervi conto delle possibili prestazioni di questo circuito, vi elenchiamo qui di seguito le sue principali caratteristiche:

SCHEMA ELETTRICO

Guardando lo schema elettrico di fig. 1 si noterà che il nostro preamplificatore, a differenza di tanti altri, è molto semplice rispetto alle caratteristiche fornite in quanto pochissimi sono i componenti richiesti, non solo ma anche la taratura risulta notevolmente semplificata tanto che, come spiegheremo, non è necessario nessuno strumento particolare per effettuarla e chiunque, con un minimo di impegno, può riuscire nell'intento.

Il segnale captato dall'antenna viene applicato sul link L1 e da qui trasferito, per via induttiva, alla bobina L2 che troviamo applicata fra il gate del fet FT1 e la massa.

Il condensatore C7 collegato in parallelo a L2 serve ovviamente per accordare questa bobina esattamente sulla gamma CB dei 27 MHz. Il segnale già preamplificato disponibile sul drain del fet viene quindi applicato all'ingresso (piedino 1) del circuito ibrido SH120, un preamplificatore AF a larga banda sulle cui caratteristiche è inutile spendere altre parole avendolo noi già impiegato in diversi progetti con risultati a dir poco stupefacenti.

Il vantaggio di impiegare un circuito ibrido in un preamplificatore d'antenna è abbastanza evidente infatti non

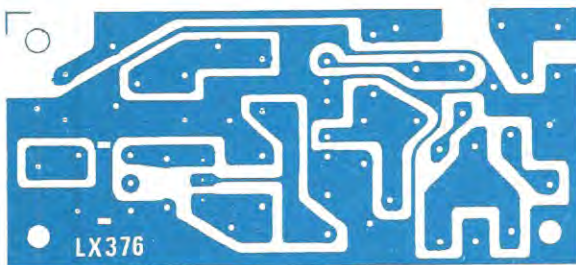


Fig. 2 (in alto) Circuito stampato a grandezza naturale visto dal lato rame.



NOTA = Per un errore nel circuito stampato è necessario incrociare i terminali D-S del fet come vedesi qui di lato in modo che al centro vada il terminale D (drain) e non l'S (source).

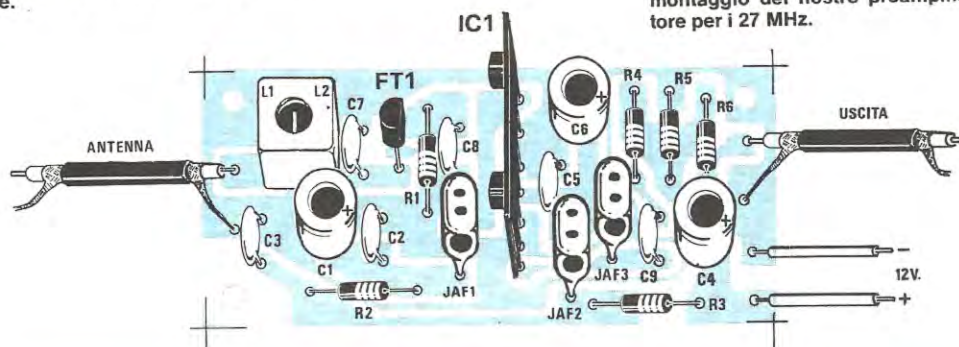


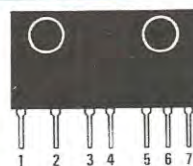
Fig. 3 in basso. Schema pratico di montaggio del nostro preamplificatore per i 27 MHz.

solo si semplifica notevolmente lo schema eliminando le bobine di accordo e qualsiasi pericolo di autooscillazioni, ma con esso si ha anche la matematica certezza di ottenere in ogni caso sempre lo stesso identico guadagno, una condizione questa che impiegando dei transistor singoli, per la immancabile differenza di guadagno da transistor a transistor, anche se della stessa marca e sigla, non si sarebbe mai potuta ottenere.

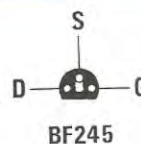
Non solo ma anche la tolleranza dei componenti passivi (resistenze e condensatori) che avremmo dovuto utilizzare per le polarizzazioni e gli accoppiamenti avrebbero finito per causare notevoli differenze tra montaggio e montaggio ed in taluni casi la cifra di rumore avrebbe potuto risultare così alta da peggiorare la ricezione anziché migliorarla.

Utilizzando invece un circuito ibrido tutti questi problemi risultano automaticamente risolti quindi noi non abbiamo dovuto fare altro che curare il solo circuito stampato, disaccoppiando l'alimentazione con due impedenze di AF e pur con così poco siamo riusciti ad ottenere in uscita un segnale già notevolmente preamplificato, con una cifra di rumore inferiore a 2 dB, una sensibilità d'ingresso di 0,08 microvolt e con un'impedenza d'uscita di 52 ohm che ben si adatta all'ingresso di qualsiasi ricevitore (infatti tutti i ricevitori sono predisposti per questa impedenza caratteristica).

Come avrete rilevato dalla tabella delle caratteristiche, la larghezza di banda di questo preamplificatore è stata



SH 120



BF245

Fig. 4 Connessioni dell'amplificatore ibrido SH120 e del fet BF245 (visto da sotto) impiegati in questo progetto.

volutamente limitata a soli 1,2 MHz, vale a dire che se noi tarriamo il nucleo della bobina L1/L2 al centro gamma, cioè all'incirca sui 27.125 KHz, il circuito sarà in grado di amplificare qualsiasi segnale da un minimo di 26.650 KHz ad un massimo di 27.725 KHz, con un'attenuazione di soli 3 dB.

In altre parole se l'antenna capta un segnale di 0,1 microvolt a centro gamma, in uscita dal preamplificatore, avendo questo un guadagno pari a 18 volte in tensione, potremo disporre di un segnale con un'ampiezza di: $0,1 \times 18 = 1,8$ microvolt

Se invece l'antenna capta un segnale sempre di 0,1 microvolt, però agli estremi della gamma, in uscita dal preamplificatore l'ampiezza di questo segnale risulterà di circa 1,3 microvolt, un valore questo ancora più che sufficiente per pilotare l'ingresso di qualsiasi ricevitore.

Comunque più che le parole anche in questo caso vale la pratica e a tale proposito noi vi diciamo con assoluta fiducia: « provate il nostro circuito » e non ci meraviglieremo se dopo averlo montato molti vi chiederanno quale ricevitore usate perché con il loro non riescono assolutamente ad ascoltare quel CB con cui state facendo un QSO e a proposito del quale voi confermate che vi « arriva » potentissimo.

REALIZZAZIONE PRATICA

Una volta in possesso del circuito stampato LX376, visibile a grandezza naturale in fig. 2, potremo iniziare a montare su di esso i pochi componenti richiesti, seguendo fedelmente le indicazioni fornite dallo schema pratico di fig. 3. Le uniche cose a cui dovremo fare attenzione sono le seguenti:

1) La bobina L1/L2 dispone sul primario di 2 soli terminali e sul secondario di 3 terminali quindi non è possibile sbagliarsi nell'inserirla; dovremo però controllare che i due terminali dello schermo metallico entrino facilmente nelle apposite fessure (diversamente dovremo allargare queste fessure con una punta da trapano da 2 mm), non solo ma dovremo anche ricordarci di stagnare questi due terminali alle relative piste di massa sullo stampato, per poter ottenere un'adeguata schermatura della bobina.

2) Se il fet di cui disponete risulta del tipo a mezzaluna, dovrete inserirlo, come vedesi nel disegno, con la parte sfaccettata dell'involucro rivolta verso l'integrato IC1; se invece riuscite a reperire solo il tipo con involucro circolare, ricordatevi che questo presenta delle connessioni totalmente diverse, quindi prima di inserirlo controllate attentamente qual è il terminale di drain, quale il source e quale il gate perché invertendoli lo mettereste immediatamente fuori uso.

3) Il circuito ibrido non presenta problemi in quanto i suoi terminali risultano disposti in modo tale che è possibile inserirlo sullo stampato solo nel giusto verso, comunque per agevolarvi vi diremo che le due sporgenze presenti sul suo involucro debbono risultare rivolte verso la bobina L1/L2

4) Le impedenze JAF1-JAF2-JAF3 si presentano esternamente come un condensatore del tipo a goccia di colore azzurro e si possono facilmente distinguere fra di loro in base ai punti di colore impressi in codice sul loro involucro. Tale codice è il seguente:

47 microhenry = GIALLO-VIOLA-NERO

1 microhenry = MARRONE-NERO-ORO

Una volta montati tutti i componenti il circuito è già pronto per funzionare quindi potremo fornirgli tensione, tuttavia per ottenere da esso il massimo rendimento dovremo ancora ricordarci di tarare il nucleo della bobina L1/L2 come indicato nel seguente paragrafo.

TARATURA e CONSIGLI UTILI

Per effettuare la taratura dovremo innanzitutto collegare il nostro circuito all'antenna e al ricevitore ricordando che entrambi questi collegamenti vanno effettuati con cavo coassiale da 52 ohm.

A questo punto cercate di sintonizzare una stazione debole che trasmetta approssimativamente sui 27.125 KHz e controllando lo strumentino S-meter, ruotate con un cacciavite di plastica il nucleo della bobina L1/L2 fino ad ottenere la massima deviazione della lancetta.

Ottenuta tale condizione il vostro preamplificatore è già idoneo per svolgere nel migliore dei modi le sue funzioni. Inutile aggiungere che se disponete di un generatore AF potrete impiegarlo per tarare con maggior esattezza tale bobina applicando in ingresso al nostro circuito il segnale da esso generato.

Possiamo pure precisarvi, anche se siamo certi che è un avvertimento superfluo, che se per ottenere il massimo segnale sullo S-meter doveste ruotare il nucleo della bobina L1/L2 tutto verso il fondo, ciò deve attribuirsi al fatto che il condensatore C7 ha una capacità troppo bassa, quindi potreste sostituirlo per esempio con uno da 33 pF. Se invece il nucleo di tale bobina, a taratura ultimata, risulta svitato completamente verso l'esterno significa che la capacità di C7 è troppo elevata quindi potreste sostituire tale condensatore per esempio con uno da 22 pF.

IMPORTANTE: una volta inserito il pramplificatore sul vostro « baracchino », non tentate di porvi in trasmissione perché così facendo il segnale di AF non solo non potrà raggiungere l'antenna, ma scaricandosi sull'uscita del circuito ibrido finirà irrimediabilmente per danneggiarlo.

Per poter utilizzare il ricetrasmittitore anche in trasmissione dovremo quindi completarlo con un circuito di commutazione del tipo per esempio di quello presentato su questo stesso numero (vedi progetto LX378), in modo che passando da « ricezione » a « trasmissione », automaticamente si scolleghi in uscita il preamplificatore e si inserisca al suo posto un eventuale lineare o viceversa.

COSTO DELLA REALIZZAZIONE

Il solo circuito stampato LX376 in fibra di vetro già forato e completo di disegno serigrafico L. 1.700

Tutto il materiale occorrente, cioè circuito stampato, resistenze, condensatori, fet, amplificatore ibrido, impedenze di AF e bobina L 17.500

I prezzi sopra riportati non includono le spese postali.

Non sempre il lineare né tantomeno il preamplificatore d'antenna che noi vorremmo applicare al nostro ricetrasmittitore risultano completi di un circuito di commutazione indispensabile per collegare all'uscita del trasmettitore il lineare quando si passa in trasmissione oppure per collegare all'ingresso del ricevitore il preamplificatore quando si passa in « ascolto ».

Il circuito che vi presentiamo, in verità molto semplice, ci permetterà di eseguire automaticamente tale funzione su qualsiasi trasmettitore, AM-FM-SSB, che disponga di una potenza minima in uscita di almeno 1 watt.

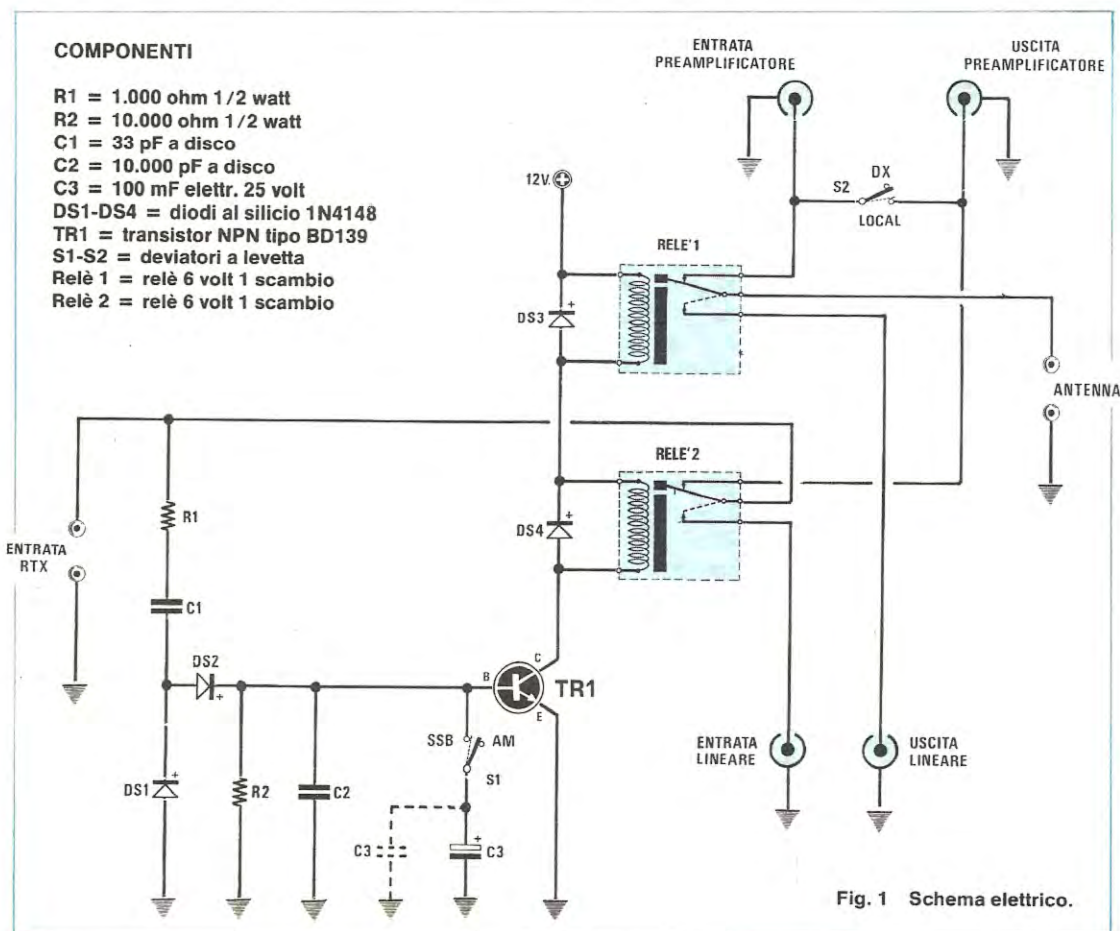
In pratica il nostro circuito di commutazione dovrà es-

sere applicato in serie vedi fig. 1 fra l'uscita dell'RTX e l'antenna utilizzando per i collegamenti del cavo coassiale da 52 ohm.

In tal modo, quando noi ci porremo in « ascolto », i due relé risulteranno diseccitati, quindi il segnale captato dall'antenna verrà convogliato dal contatto del relé 1 sull'ingresso del preamplificatore e prelevato quindi in uscita dal contatto del relé 2 per essere inviato al ricevitore.

L'interruttore S2 che troviamo applicato fra l'ingresso e l'uscita del preamplificatore ci servirà ovviamente per escludere tale preamplificatore nel caso in cui il segnale captato sia di una stazione locale quindi risulti già suffi-

CIRCUITO di COMMU



cientemente ampio per essere ascoltato senza problemi.

Ovviamente, nel caso in cui non si disponga di preamplificatore d'antenna, i due terminali a cui risulta collegato tale deviatore sullo stampato andranno cortocircuitati.

Quando passeremo dalla ricezione alla trasmissione, una porzione del segnale di AF che si presenterà in ingresso al nostro circuito verrà prelevata tramite R1-C1 quindi raddrizzata dal « duplicatore » di tensione ottenuto tramite DS1-DS2-C2 in modo da ottenere una tensione continua di ampiezza sufficiente a pilotare la base di TR1.

Tale transistor si porterà quindi istantaneamente in conduzione eccitando i due relè collegati al suo collettore

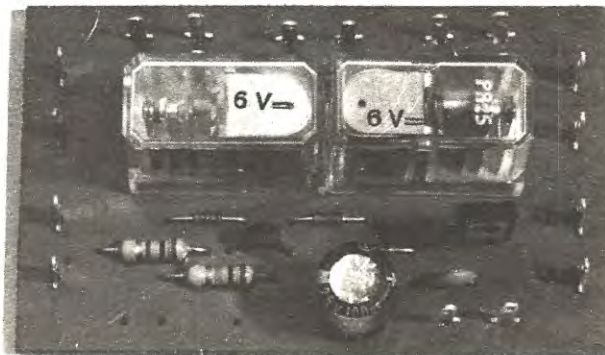
ricetrasmittitore non raggiunge il watt, i due relè potrebbero anche non eccitarsi in quanto la tensione raddrizzata da DS1-DS2 non riuscirà a superare 0,6-0,7 volt, cioè il minimo richiesto per portare in conduzione il transistor TR1.

In tal caso per ottenere dal circuito un corretto funzionamento sarà sufficiente aumentare il valore della resistenza R2 portandolo dagli attuali 10.000 ohm a 22.000 ohm oppure a 47.000 ohm e se questo non basta, si potrà pure tentare di diminuire il valore di R1 portandolo a 820 ohm oppure a 680 ohm.

Il condensatore C3, che possiamo inserire od escludere

TAZIONE per RICETR.

Nella foto, come si presenta il nostro circuito di commutazione a montaggio ultimato. Si notino i due relè da 6 volt 1 scambio posti l'uno accanto all'altro con i contatti verso l'esterno e i numerosi terminali necessari per i collegamenti con l'uscita del ricetrasmittitore, il lineare ed il preamplificatore.



Questo circuito ci permette di collegare automaticamente in uscita al nostro ricetrasmittitore un lineare quando si passa in trasmissione oppure di collegargli in ingresso, sempre automaticamente, un eventuale preamplificatore d'antenna quando si passa in ricezione.

i quali commuteranno i loro contatti sulla posizione tratteggiata nel disegno di fig 1.

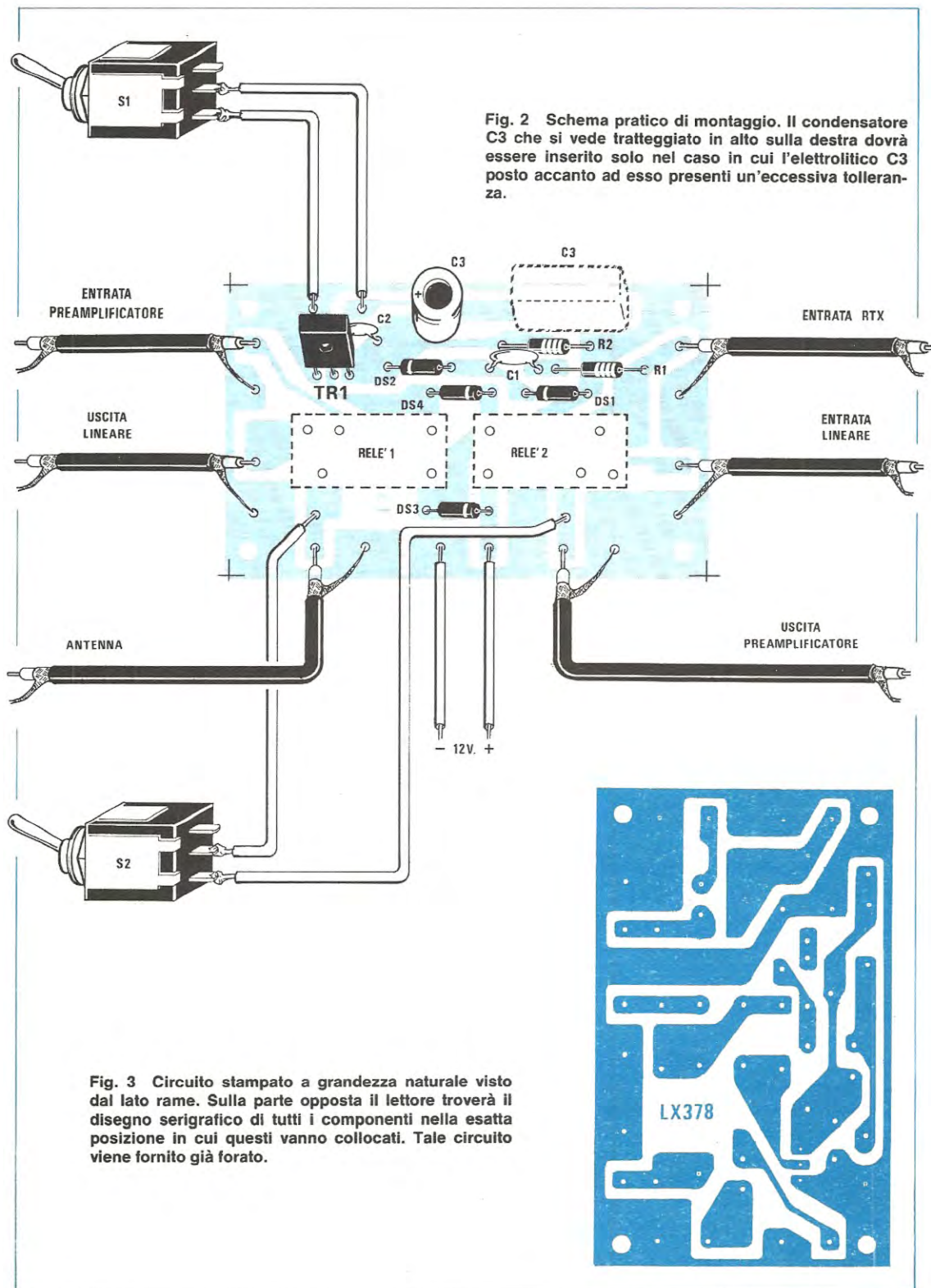
In queste condizioni il segnale di AF verrà convogliato dal contatto del relè 2 sull'entrata del lineare e prelevato quindi dall'uscita di questo tramite il contatto del relè 1 per essere applicato all'antenna.

Anche in questo caso, se non disponessimo del lineare, non dovremmo fare altro che cortocircuitare fra di loro i due terminali ENTRATA LINEARE e USCITA LINEARE presenti sullo stampato in modo da mandare il segnale di AF direttamente all'antenna.

Precisiamo che se la potenza AF in uscita dal vostro

sulla base di TR1 tramite il deviatore S1, serve per aumentare il tempo di tenuta del relè, una condizione questa indispensabile quando si trasmette in SSB, cioè a banda laterale singola con portante soppressa.

Normalmente noi consigliamo di impiegare per questo scopo un condensatore da 1 mF ma poiché sappiamo benissimo che gli elettrolitici presentano a volte delle tolleranze eccessive abbiamo previsto sullo stampato, accanto a C3, uno spazio vuoto in cui potremo eventualmente sistemare un condensatore poliestere da 330.000 pF o 470.000 pF nel caso in cui il tempo di ritenuta del relè risulti inferiore alle nostre necessità.



Tutto il circuito richiede una tensione di alimentazione di 12 volt che potremo prelevare direttamente dal ricetrasmittitore in quanto la corrente assorbita non eccederà mai i 150 mA.

REALIZZAZIONE PRATICA

Montare i pochi componenti richiesti sul circuito stampato LX378, visibile a grandezza naturale in fig. 3, è un'operazione che tutti possono compiere con estrema facilità in quanto occorrerà soltanto fare attenzione a non invertire la polarità dei due diodi e a non scambiare fra di loro i tre terminali B-C-E del transistor per avere la certezza di ottenere alla fine un perfetto funzionamento.

Una volta terminato il montaggio, il nostro circuito andrà racchiuso entro un mobile metallico in modo da schermarlo completamente ed a tale proposito dobbiamo spendere qualche parola per spiegarvi dove potrete fissare i bocchettoni BNC necessari per i collegamenti con il ricetrasmittitore, con il lineare, con il preamplificatore e con l'antenna, perché se non si adotta una tecnica particolare si possono facilmente verificare delle perdite di AF indesiderate.

Tenete quindi presente che tali bocchettoni debbono essere fissati tutti sulla stessa parte metallica della scatola, cioè ammesso che questa risulti formata da una base e un coperchio, dovremo fissare tutti i BNC sulla base oppure tutti sul coperchio in modo tale che il collegamento di massa tra di essi risulti perfetto.

Se poi qualcuno volesse accoppiare a questo circuito di commutazione il nostro preamplificatore per CB oppure quello per i 144 MHz che presenteremo sul prossimo numero, la soluzione che noi consigliamo è quella di inserire entrambi i circuiti all'interno dello stesso mobile, collegare l'entrata e l'uscita del preamplificatore direttamente sui relativi terminali del circuito di commutazione e portare fuori solo i BNC necessari per un eventuale lineare, per il collegamento con il ricetrasmittitore e per il collegamento con l'antenna.

Così facendo semplificheremo notevolmente la realizzazione e renderemo il tutto molto più funzionale.

COSTO DELLA REALIZZAZIONE

Il solo circuito stampato LX 378 in fibra di vetro già forato e completo di disegno serigrafico L. 2.000
 Tutto il materiale occorrente cioè circuito stampato, resistenze, condensatori, diodi, transistor, deviatori e relè L. 15.500

I prezzi sopra riportati non includono le spese postali.

ITALSTRUMENTI divisione antifurto componenti
 Via del Caravaggio, 113 - ROMA - Tel. (06)51.10.262 centralino

RIVELATORI A MICROONDE SILENT SYSTEM MICROWAVE: la migliore EUROPEA!

MOD. SSM

Frequenza lavoro 10,650 GHz
 Potenza 10 mW
 Angolo di protezione: 120°-90°
 Profondità 0-33 m.
 Assorbimento 150 mA
 Regolazione portata e ritardo
 Filtro per tubi fluorescenti
 Alimentazione 12 Vc.c.
 Circuito protetto contro inversione di polarità

Segnalazione per taratura mediante LED
 Relè attratto o in riposo
 Doppia cavità pressofuso
 Dimensioni: 169 x 108 x 58
 Peso Kg. 0,620
 Temperatura impiego: -20° + 60°C.
 Collaudata per: durata di funzionamento sbalzi di temperatura sensibile di rivelazione

GARANZIA TOTALE 24 MESI



BATTERIE RICARICABILI A SECCO POWER SONIC (Garanzia 24 mesi)

12 V da 2,6 Ah
 12 V da 7 Ah
 12 V da 4,5 Ah
 12 V da 20 Ah
 12 V da 8 Ah
 12 V da 12 Ah
 12 V da 36 Ah

SIRENE ELETTROMECCANICHE 120 dB 12 o 220 V

L. 12.000



SIRENE ELETTRONICHE L. 13.500



TELESAFE III

Il telesafe è un avvisatore telefonico automatico realizzato con tecnologia MOS. Effettua 4 selezioni telefoniche diverse e le ripete 2 volte. Le selezioni sono realizzate da un programma interamente elettronico.
CARATTERISTICHE: Alimentazione: 10-14 V.c.c. Alta immunità di disturbi - Durata messaggio parlato: 30'-90''



CONTATTI RED CORAZZATI E DA INCASSO



L. 1.350

Particolarmente indicato per la sua robustezza per portoni in ferro e cancellate.
 Portata max: 500 mA
 Tolleranza: 2 cm

TELECAMERA A CIRCUITO CHIUSO: MONITOR 12"

TELECAMERA: VIDICON 2/3"

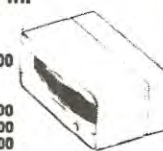
Alimentazione:
 220 V o c.c. senza ottica
 L. 430.000



GIRANTI LUMINOSE AD INTERMITTENZA L. 30.000

Centrali elettroniche da Antirapine L. 55.000
 Televisori a circuito chiuso L. 55.000
 Rivelatore di incendio 70 m. L. 8.000
 Vibrosillatori inerziali L. 1.800
 Contatto a vibrazione

INFRAROSSO MESL L. 120.000 0 - 10 m.



RICHIEDERE PREZZARIO E CATALOGO:

ORDINE MINIMO L. 50.000 - Pagamento contrassegno
 Spese postali a carico dell'acquirente

Utilizzando due integrati TDA.2003 possiamo realizzare un ottimo amplificatore di BF in grado di erogare, alimentandolo con una batteria da 12 volt per auto, una potenza efficace di circa 15 watt su un altoparlante da 4 ohm. Tale circuito, grazie alle sue eccezionali caratteristiche, può essere alimentato anche con tensioni diverse, comprese fra i 10 e i 18 volt ed inoltre è superprotetto contro i cortocircuiti.

AMPLIFICATORE da 15 WATT per

L'integrato TDA.2003 è stato realizzato dalla SGS/ATES appositamente per essere impiegato come amplificatore di potenza per autoradio e come tale dispone di tutte quelle caratteristiche che si richiedono per questa specifica funzione, cioè possibilità di essere alimentato con tensioni comprese fra un minimo di 8 volt ed un massimo di 18 volt, possibilità di pilotare altoparlanti indifferente da 2-3,5-4-8 ohm e, quello che forse è più gradito all'utilizzatore, protezione assoluta contro qualsiasi tipo di cortocircuito fra i suoi piedini e la massa.

Lo stesso integrato possiede inoltre una protezione contro l'inversione di polarità sull'alimentazione e contro eventuali picchi di extratensione fino ad un massimo di 40 volt, più una protezione termica ed ancora una protezione che gli impedisce di danneggiarsi nel caso in cui, per un qualsiasi motivo, si distacchino gli altoparlanti in uscita con l'amplificatore acceso.

Tale integrato, come vedesi in fig. 1, si presenta esternamente come un normalissimo transistor plastico di potenza con la sola differenza che dispone di 5 terminali anziché dei soliti tre terminali base-collettore-emettitore.

In tabella n. 1 sono riportate le caratteristiche elettriche fornite dalla Casa costruttrice, caratteristiche che, dove non altrimenti specificato, debbono intendersi rilevate con una tensione di alimentazione di 14,4 volt (batteria com-

pletamente carica), con una temperatura ambiente di 25°C e con un segnale in ingresso alla frequenza di 1.000 Hz.

Come vedete ci sono tutte le premesse per poter realizzare un amplificatore veramente valido soprattutto se si tien conto che avendo noi impiegato due di questi integrati collegati fra di loro in configurazione a « ponte », siamo riusciti in pratica a raddoppiare la potenza in uscita, cioè ad ottenere 15-16 watt su un altoparlante da 4 ohm ed oltre 20 watt su un altoparlante da 2 ohm con una banda passante di oltre 25 KHz, quindi non solo avremo molta potenza in altoparlante ma il suono risulterà anche molto piacevole da ascoltare essendo presenti una buona quantità di « armoniche ».

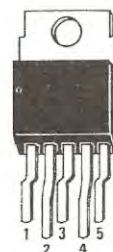
Le caratteristiche salienti del nostro amplificatore per auto sono comunque riportate in tabella n. 2 quindi vi invitiamo senz'altro a leggervi attentamente tale tabella per meglio rendervi conto delle prestazioni e delle possibilità d'impiego di questo circuito.

Ovviamente aumentando la tensione di alimentazione (non superare però in alcun caso i 18 volt) aumenteranno anche i watt di potenza in uscita, mentre riducendola (minimo 8 volt) si otterrà in proporzione minor potenza.

Come già accennato in precedenza l'impiego principale a cui può essere adibito questo circuito è quello di amplificatore per auto per potenziare l'uscita della radio o del

Tabella n. 1 Caratteristiche dell'integrato TDA.2003

Tensione di alimentazione	8-18 volt
Corrente a riposo	45-80 mA
Max segnale in ingresso	300 mV
Potenza in uscita su 4 ohm	5,5-6 watt
Potenza in uscita su 2 ohm	10 watt
Distorsione a 3/4 potenza max	0,2%
Resistenza d'ingresso	70-150 kilohm
Guadagno in tensione	80 dB
Sensibilità d'ingresso	10-50 mV



TDA2003

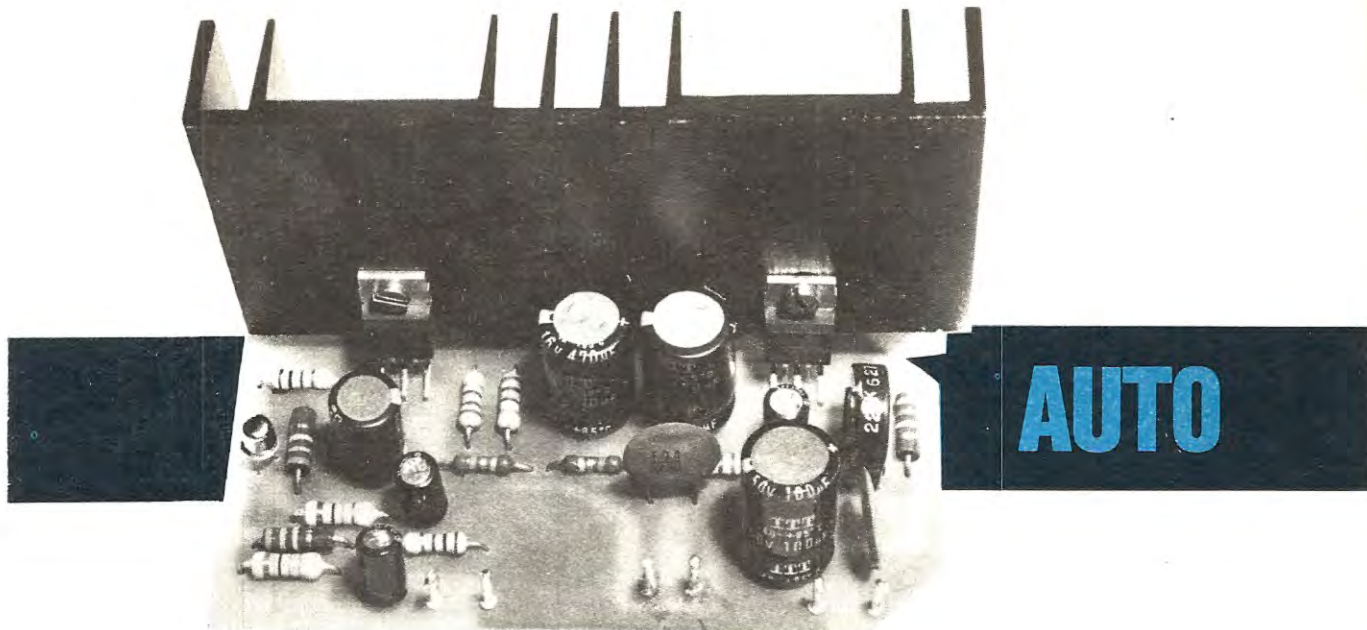


Tabella n. 2

Caratteristiche del nostro amplificatore

Tensione di alimentazione	13,8 volt
Corrente assorbita a riposo	120 mA
Assorbita alla max potenza su 4 ohm	1,6 ampère
Max potenza su 8 ohm	9 watt
Max potenza su 4 ohm	15 watt
Max potenza su 2 ohm	22 watt
Banda passante a — 3 dB	10 Hz - 28 KHz
Max segnale in ingresso	500 mV
Distorsione a 3/4 potenza max	0,2%
Impedenza d'ingresso	35.000 ohm
Impedenza altoparlante	2-4-8 ohm

mangianastri, tuttavia nulla vieta di impiegarlo per esempio come « modulatore » per un piccolo TX in AM oppure come amplificatore casalingo di media potenza, alimentato a bassa tensione, da collegare in uscita a piccole radio, giradischi ecc.

SCHEMA ELETTRICO

In fig. 2 è riportato lo schema elettrico del nostro amplificatore il quale risulta ovviamente molto semplice essendo tutte le funzioni svolte in pratica dai due integrati TDA.2003 indicati nel disegno con le sigle IC1-IC2.

Il segnale di BF applicato sulle boccole d'entrata, opportunamente dosato in ampiezza dal potenziometro di

volume R1, giungerà tramite C1-R2 sulla base del transistor TR1, un NPN di tipo BC209 o BC109 che esplica la sola funzione di stadio separatore in modo tale da caricare l'ingresso dell'integrato IC1 sempre con la medesima impedenza, diversamente questo avrebbe tendenza ad autooscillare.

Dall'emettitore di TR1 il segnale viene quindi trasferito, tramite il partitore resistivo costituito da R5-R6 ed il condensatore elettrolitico C3, sull'ingresso non invertente (piedino 1) del primo TDA.2003 (vedi IC1) il quale, insieme a IC2, costituisce l'amplificatore di potenza vero e proprio.

Come si noterà, una porzione del segnale già amplificato disponibile sul piedino 4 d'uscita di IC1, viene prelevata tramite la resistenza R14 da 2,7 ohm ed applicata al condensatore elettrolitico C9 il quale provvederà a trasferirla sull'ingresso invertente (piedino 2) del secondo amplificatore IC2.

In tal modo sulle uscite dei due integrati (piedino 4) noi avremo presente esattamente **lo stesso segnale** però **sfasato di 180 gradi** e questo ci permetterà appunto di raddoppiare la potenza sull'altoparlante rispetto a quella che avremmo potuto ottenere con un solo integrato.

Infatti quando sull'uscita di IC1 abbiamo la massima tensione positiva, sull'uscita di IC2, essendo in questo punto il segnale esattamente in opposizione di polarità (cioè sfasato di 180 gradi) rispetto all'uscita di IC1, avremo tensione nulla quindi all'altoparlante risulteranno applicati tutti i 12-14 volt di alimentazione invece che solo metà di questa tensione come avviene impiegando un amplificatore singolo con accoppiamento d'uscita a condensatore.

Ovviamente la stessa cosa accadrà anche quando sull'uscita di IC1 si ha tensione nulla infatti in questo caso sull'uscita di IC2 avremo la massima tensione positiva

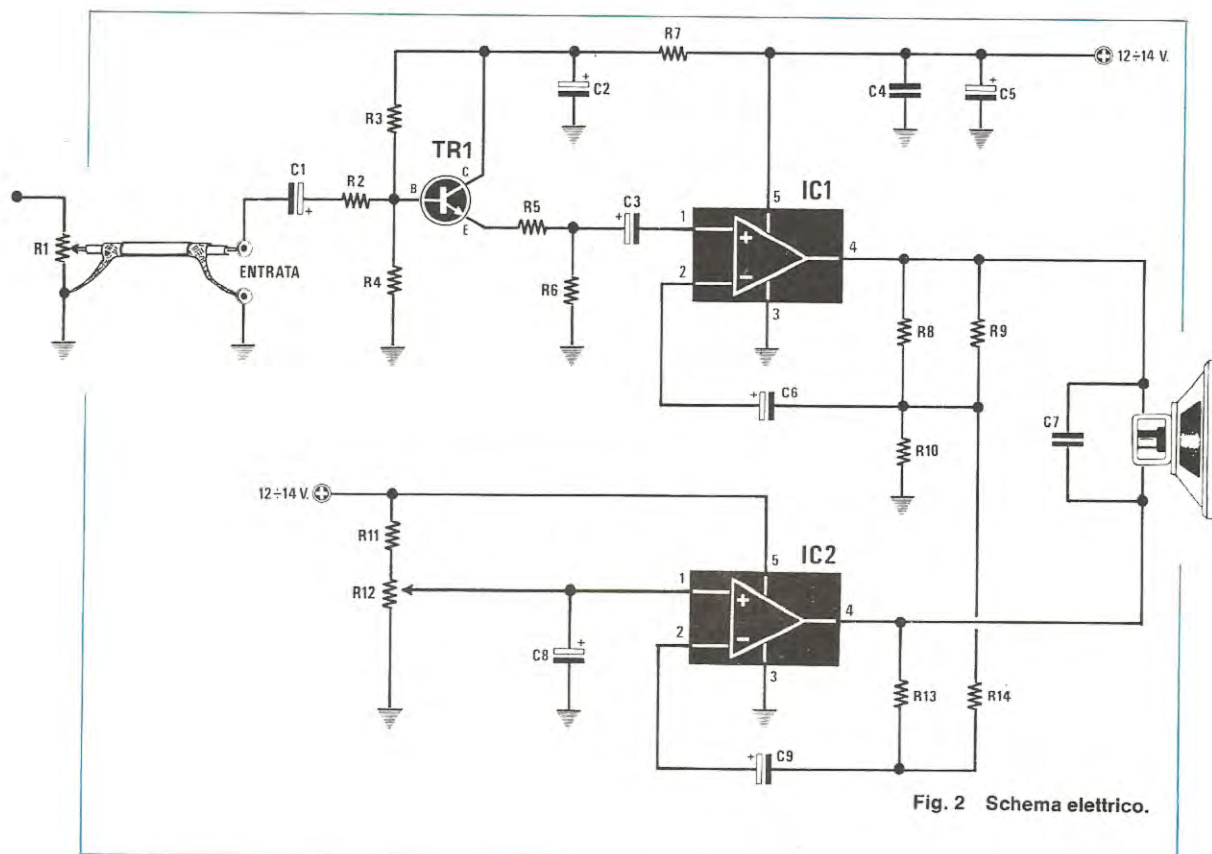


Fig. 2 Schema elettrico.

quindi sull'altoparlante scorrerà ancora la massima corrente possibile con la sola differenza che questa volta tale corrente andrà da IC2 verso IC1, mentre in precedenza andava da IC1 verso IC2.

Il trimmer R12 che troviamo applicato sull'ingresso non invertente (piedino 1) del secondo integrato è indispensabile per « bilanciare » l'amplificatore in modo tale da non avere delle componenti continue di tensione ai capi dell'altoparlante, cioè noi dovremo regolare questo trimmer in modo tale che senza alcun segnale applicato in ingresso, sull'altoparlante non scorra corrente.

Per ottenere questo, una volta terminato il montaggio dell'amplificatore, non dovremo fare altro che cortocircuitare i due terminali d'ingresso e dopo aver applicato un tester commutato sulla portata 0,5 volt fondo scala ai capi dell'altoparlante, dovremo ruotare il trimmer R12 fino a leggere sul tester una tensione esattamente di 0 volt.

Questa è in pratica l'unica taratura richiesta dal nostro amplificatore ed essendo necessario per eseguirla un solo tester, vale a dire uno strumento che tutti i nostri lettori possiedono, crediamo che non vi saranno difficoltà di sorta in proposito.

Possiamo ancora precisare che il fatto che sull'uscita di IC1 risultino presenti due resistenze da 270 ohm in parallelo (vedi R8-R9) mentre sull'uscita di IC2 ne abbiamo una

COMPONENTI

R1 = 47.000 ohm potenz. log.
R2 = 1.000 ohm 1/4 watt
R3 = 68.000 ohm 1/4 watt
R4 = 68.000 ohm 1/4 watt
R5 = 1.000 ohm 1/4 watt
R6 = 100 ohm 1/4 watt
R7 = 100 ohm 1/4 watt
R8 = 270 ohm 1/4 watt
R9 = 270 ohm 1/4 watt
R10 = 2,7 ohm 1/4 watt
R11 = 820.000 ohm 1/4 watt
R12 = 220.000 ohm trimmer
R13 = 270 ohm 1/4 watt
R14 = 2,7 ohm 1/4 watt
C1 = 10 mF elettr. 25 volt
C2 = 47 mF elettr. 25 volt
C3 = 10 mF elettr. 25 volt
C4 = 100.000 pF a disco
C5 = 100 mF elettr. 25 volt
C6 = 470 mF elettr. 25 volt
C7 = 100.000 pF a disco
C8 = 10 mF elettr. 25 volt
C9 = 470 mF elettr. 25 volt
TR1 = transistor NPN tipo BC109-BC209
IC1 = integrato tipo TDA.2003
IC2 = integrato tipo TDA.2003
Altoparlante 2-4-8 ohm

sola (vedi R13) non è un errore grafico sfuggito al disegnatore bensì una precisa esigenza di progetto che appunto richiede, affinché i due amplificatori abbiano lo stesso guadagno, una resistenza sulla rete di reazione di IC1 pari esattamente alla metà di quella posta sulla rete di reazione di IC2 (infatti collegando in parallelo due resistenze identiche, ai fini del circuito il loro valore ohmico si dimezza).

Come già anticipato in uscita potremo collegare qualsiasi altoparlante con impedenza di 2-3,5-4-5-7-8 ohm purché in grado di sopportare una potenza efficace di circa 20 watt.

È intuitivo che utilizzando un altoparlante da 4 ohm si otterrà in uscita una potenza maggiore che non impiegandone uno da 8 ohm (vedi tabella n. 2), così come è intuitivo che alimentando il circuito con una tensione superiore ai 13,8 volt, a parità di altoparlante si otterrà una potenza maggiore rispetto a quella indicata in tale tabella.

È pure possibile collegare in parallelo fra di loro due altoparlanti da 8 ohm 10 watt ottenendo così lo stesso risultato che si ottiene con un solo altoparlante da 4 ohm 20 watt oppure, se si desidera utilizzare l'amplificatore in casa, si potrà collegarli in uscita una cassa acustica

completa di filtri cross-over a due o tre vie (vedi rivista n. 40-41) in modo da realizzare un economico ma efficiente amplificatore Hi-Fi di media potenza.

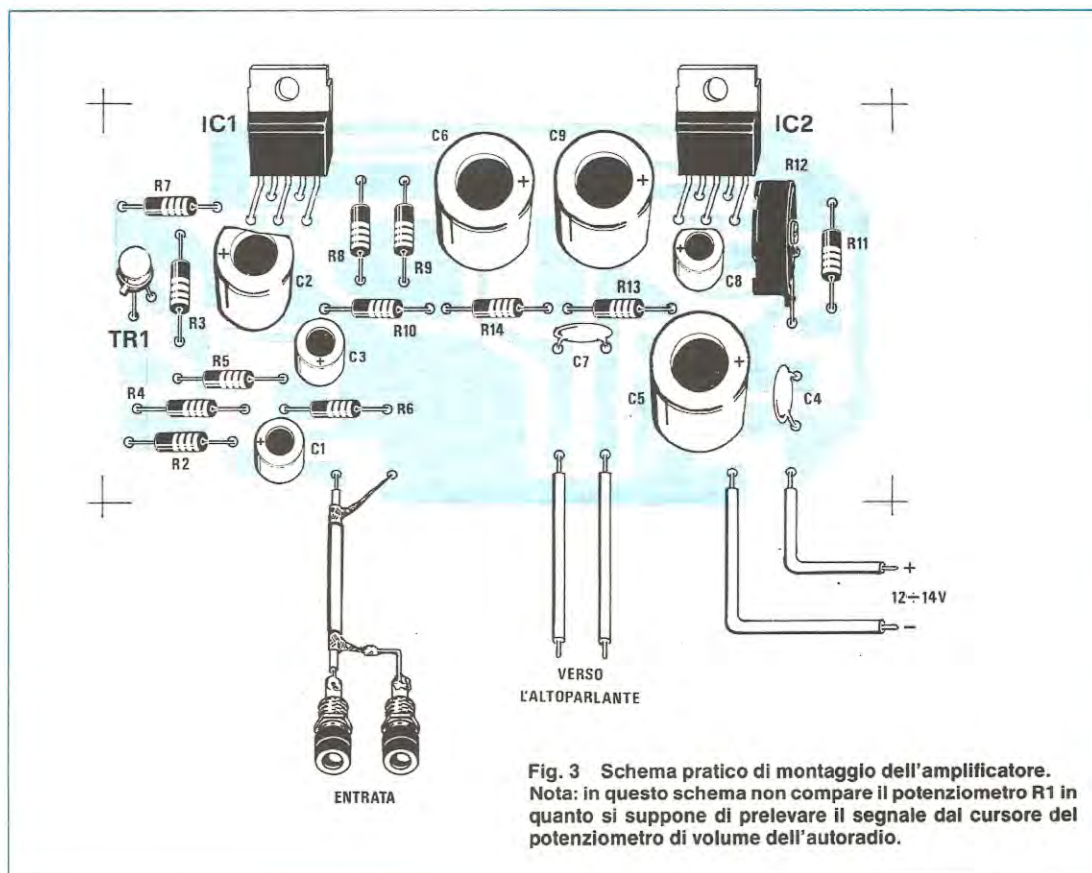
REALIZZAZIONE PRATICA

Per la realizzazione pratica dovremo utilizzare il circuito stampato LX371, visibile in fig. 4 a grandezza naturale.

Su tale circuito, come vedesi in fig. 3, monteremo tutti i componenti facendo attenzione a rispettare la polarità dei condensatori elettrolitici e soprattutto cercando di non confondere fra di loro le resistenze da 2,7 ohm con quelle da 270 ohm.

Per agevolarvi in questo compito possiamo dirvi che mentre il codice dei colori della resistenza da 270 ohm è il solito che siete abituati a vedere impiegato, cioè rosso-viola-marrone più la striscia color oro o argento che indica la tolleranza, quello della resistenza da 2,7 ohm è **ROSSO-VIOLA-ORO** più la solita striscia color argento o oro per la tolleranza (in pratica manca la fascia di colore marrone ed al suo posto ce n'è una color oro).

I due integrati, come vedesi dalla foto, dovranno essere



dotati di un'aletta di raffreddamento e poiché la loro parte metallica è collegata alla massa (piedino 3), nel fissarli all'aletta non dovremo interporre nessuna mica isolante.

Vi ricordiamo che se i due integrati non risultassero sufficientemente raffreddati, la protezione termica presente al loro interno limiterà automaticamente la potenza in uscita quindi potreste ottenere meno dei 15 watt promessi.

Per terminare il montaggio potremo solo precisare che il potenziometro di volume R1 nel caso lo si impieghi, deve essere fissato sul pannello frontale del mobile onde evitare ronzii e che per trasferire il segnale della « radio » all'ingresso del preamplificatore è necessario impiegare del cavetto schermato collegandone a massa la calza metallica.

Noi però consiglieremmo, contrariamente a quanto si è soliti fare, di eliminare tale potenziometro, prelevando il segnale di BF, anziché dall'altoparlante dell'autoradio, direttamente dal cursore del potenziometro di volume disponibile su questa ed applicandolo quindi sulle boccole « entrata » con un cavo schermato del nostro circuito.

Così facendo avremo il vantaggio di ottenere una maggior fedeltà di riproduzione, infatti prelevando il segnale dell'altoparlante si somma in pratica la distorsione dell'amplificatore presente sull'autoradio con quella del nostro amplificatore da 15 watt, mentre questo non avviene prelevando il segnale dal potenziometro di volume.

Una volta collegato in uscita al nostro amplificatore il relativo altoparlante dovremo tarare, come già precisato, il trimmer R12 in modo che ai capi dell'altoparlante stesso non risulti presente nessuna tensione continua, dopodiché potremo applicare in ingresso il segnale di BF e metterci in ascolto per constatare che come sempre ogni nostro progetto funziona al « primo colpo ».

COSTO DELLA REALIZZAZIONE

Il solo circuito stampato LX371 in fibra di vetro già forato e completo di disegno serigrafico L. 3.100

Tutto il materiale occorrente, cioè circuito stampato, resistenze, condensatori, potenziometro, trimmer, transistor, integrati e aletta di raffreddamento, escluso il solo altoparlante L. 15.000

I prezzi sopra riportati non includono le spese postali.

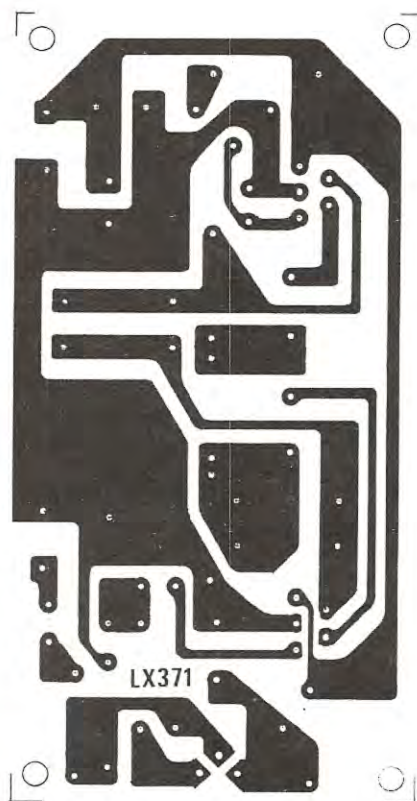


Fig. 4 Circuito stampato a grandezza naturale visto dal lato rame.

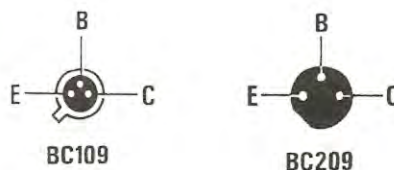


Fig. 5 Connessioni del transistor BC109 e del suo equivalente BC209 visti entrambi dal lato in cui fuoriescono i terminali, cioè dal di sotto.

a sole **139.500*** lire



**WATTMETRI
RF
PASSANTI
BI-DIREZIONALI**

Sia che scegliate il famoso modello 43 (oltre 100.000 venduti) oppure la nuova versione modello 4431, con accoppiatore direzionale variabile incorporato (Vi consente di esaminare il segnale RF al contatore o all'analizzatore di spettro o altro), avrete uno strumento professionale, ad ottima direttività, che Vi consente misure precise ed affidabili, **sempre**.

* per il Mod. 43 (\$ - 830)

the indispensable
BIRD 43

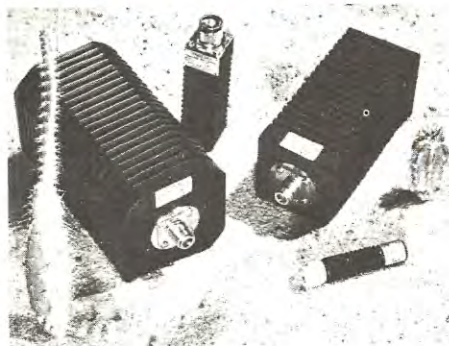
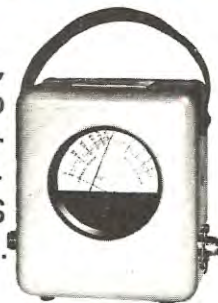


THRULINE® WATTMETER
0.45-2300 MHz / 0.1-10,000 watts

**CON LA GARANZIA
DEL PRESTIGIOSO
NOME DELLA**

BIRD

Per una maggiore versatilità, il modello 4342, a doppio indice, legge **contemporaneamente** la potenza incidente, la riflessa ed il ROS (all'intersezione dei 2 indici).



CARICHI COASSIALI RF

da 2 Watt a 50.000 Watt. Ampia scelta di vari tipi tra cui quelli a secco (vedi figura) leggeri e compatti (fino 600 W). Chiedeteci il catalogo completo BIRD che illustra anche gli altri prodotti, tra cui:

**WATTMETRI TERMINALI,
ATTENUATORI, FILTRI**

CERCASI RIVENDITORI PER ZONE ANCORA LIBERE

Vianello
Sede: 20121 Milano - Via T. da Cazzaniga 9/6
Tel. (02) 34.52.071 (5 linee)
Filiale: 00185 Roma - Via S. Croce in Gerusalemme 97 - Tel. (06) 75.76.941/250

Alla VIANELLO S.p.A. - MILANO

NE 12/79 B

Inviatemi informazioni complete, senza impegno

NOME _____

SOCIETA'/ENTE _____

REPARTO _____

INDIRIZZO _____

CITTA' _____

TEL. _____

T come telefono

Telefono come Paggio di Vossignoria

Dovunque agli ordini. L'apparecchio liberato dal filo segue chi, parlando, ha necessità di cambiare posto. Non più "aspetta che vado di là" ma ci si va continuando la conversazione.

Non più inchiodati in quell'angolo per la tirannia dell'apparecchio che di lì non si sposta, ma liberi di passare da una stanza all'altra, da un ufficio all'altro, dal laboratorio al reparto, da mille ad altri mille punti senza interrompere il colloquio.

Conversazione e movimento in libertà moltiplicano il rendimento e allungano la giornata. Il nuovo apparecchio è vantaggioso al professionista e al tecnico, al medico in ospedale, a chi lavora, a chi studia, e a tutti in casa propria.



Dati tecnici e funzionali

Telefono ricetrasmittente "GOLDATEX" formato da un ricetrasmittitore portatile con combinatore a tasti e da una unità base.

Frequenze: ricevente da 1,665 ÷ 1,875 MHz
trasmettente da 49,750 ÷ 49,950 MHz

Ricetrasmittitore

Tasto di memoria per la ripetizione del numero telefonico impostato.

Prese: auricolare e ricarica batterie al Ni-Cd

Alimentazione: batteria al Ni-Cd formata da 4 elementi da 1,22 V · 450 mAh

Unità base

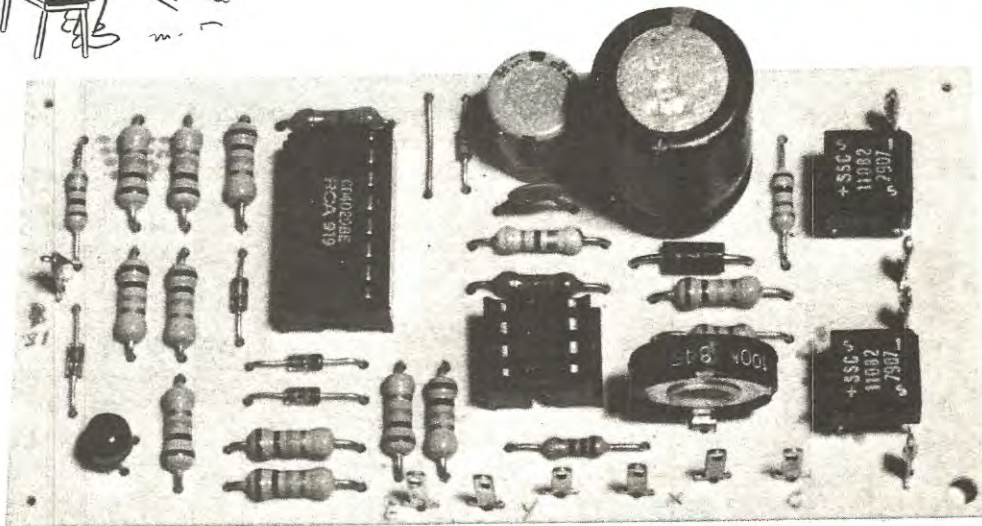
Tasto chiamata per segnalazione telefonata in arrivo e interruttore per consentirne la sola ricezione.

ZR/8560-00





UN ECONOMICO TRACCIACURVE



Questo semplice progetto di « tracciacurve » risulterà particolarmente idoneo per uso dilettantistico nonché come valido test di laboratorio per allievi di scuole professionali o corsi ENAIP.

All'inizio dell'anno scolastico alcuni istituti professionali che ormai adottano per consuetudine i nostri schemi nelle esercitazioni pratiche di laboratorio ci hanno chiesto di presentare dei progetti non troppo costosi da poter adibire a questo scopo.

I progetti che ultimamente sono comparsi sulla rivista risultano infatti non accessibili come costo alle disponibilità finanziarie di tali istituti e la stessa critica ci è stata rivolta anche da molti principianti i quali vorrebbero montarsi qualche circuito per fare esperienza senza per questo dover sborsare ogni volta delle cifre enormi.

Per soddisfare tali richieste eccovi quindi un semplicissimo schema di « tracciacurve » che chiunque disponga di un oscilloscopio potrà sfruttare per controllare le caratteristiche dei transistor, per confrontarne due fra di loro e vedere quello che amplifica di più oppure per provare diodi, zener, e fet.

SCHEMA ELETTRICO

Precisiamo subito che questo tracciacurve richiede l'impiego di un trasformatore da 10-15 watt circa

provvisto di due secondari in grado di erogare 10 volt cadauno con una corrente di 0,5 ampère.

La prima di queste tensioni, come vedesi in fig. 1, viene raddrizzata dal ponte RS1 in modo da ottenere, ai capi della resistenza R1, una tensione pulsante alla frequenza di 100 Hz che sfrutteremo per due impieghi distinti.

Infatti prelevando questa tensione col diodo DS1, dopo averla filtrata col condensatore elettrolitico C1 e stabilizzata al valore di 12 volt tramite lo zener DZ1, la impiegheremo come « alimentazione » per i due integrati e il transistor presenti nel circuito.

Prelevandola invece tramite la resistenza R3 ed applicandola agli ingressi (piedini 2-6) di IC1, un NE.555 impiegato in questo caso come « trigger di Schmitt », questo ci fornirà in uscita sul piedino 3 un'onda quadra alla frequenza ancora di 100 Hz.

Il segnale ad onda quadra a 100 Hz, viene applicato all'ingresso (piedino 15) dell'integrato IC2, un contatore C/MOS di tipo CD.4029 impiegato nel nostro circuito come divisore X 7 (la porta AND costituita dai diodi DS2 - DS3 - DS4 e dalla resistenza R5 provvede infatti a « resettarlo », cioè ad azzerarne le uscite, ogni volta che sono stati conteggiati sette

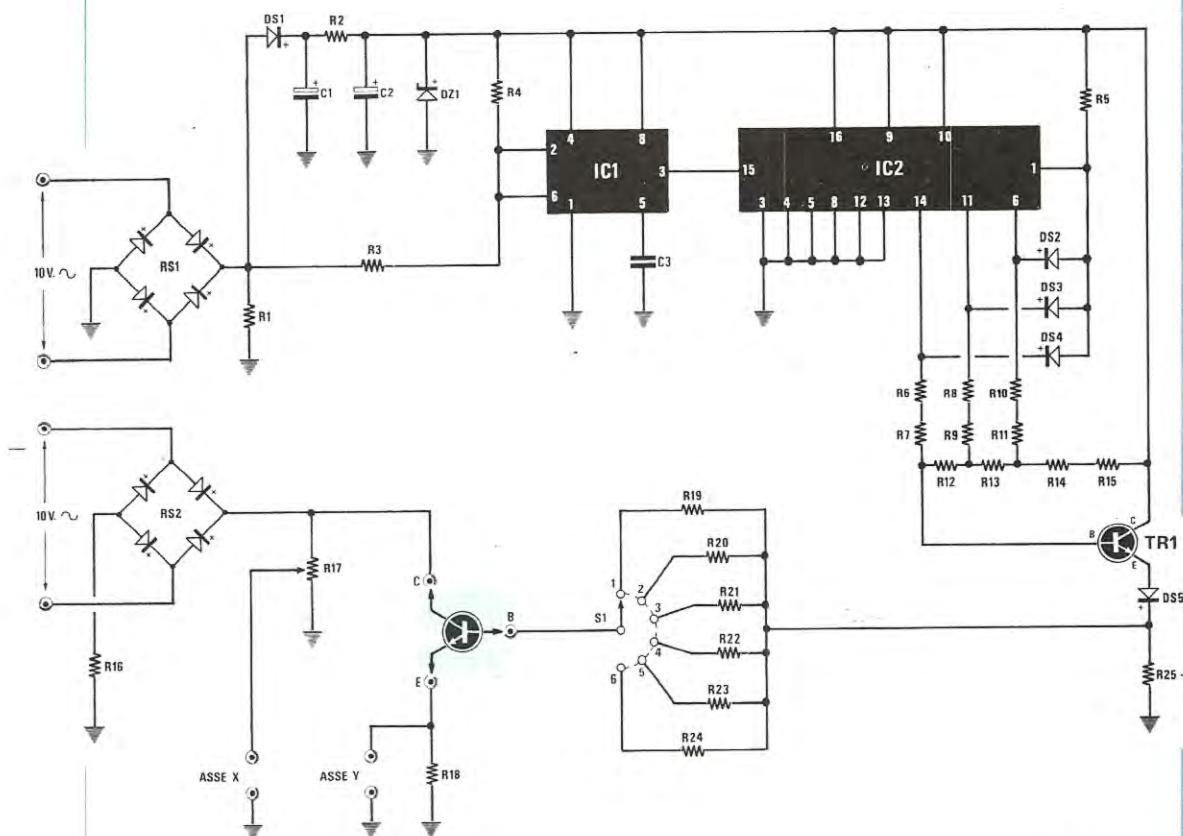


Fig. 1 Schema elettrico del nostro tracciacurve economico. È importante far presente al lettore che ai due ponti raddrizzatori RS1 e RS2 vanno applicate due distinte tensioni di 10 volt, cioè non si pensi di usare un trasformatore da 20 volt con presa centrale, bensì un trasformatore con due avvolgimenti secondari da 10 volt 0,5-1 ampere ciascuno.

COMPONENTI

R1 = 1.000 ohm 1/4 watt
 R2 = 47 ohm 1/4 watt
 R3 = 10.000 ohm 1/4 watt
 R4 = 27.000 ohm 1/4 watt
 R5 = 47.000 ohm 1/4 watt
 R6 = 10.000 ohm 1/4 watt
 R7 = 10.000 ohm 1/4 watt
 R8 = 10.000 ohm 1/4 watt
 R9 = 10.000 ohm 1/4 watt
 R10 = 10.000 ohm 1/4 watt
 R11 = 10.000 ohm 1/4 watt
 R12 = 10.000 ohm 1/4 watt
 R13 = 10.000 ohm 1/4 watt

R14 = 10.000 ohm 1/4 watt
 R15 = 10.000 ohm 1/4 watt
 R16 = 220 ohm 1/4 watt
 R17 = 100.000 ohm trimmer
 R18 = 10 ohm 1/4 watt
 R19 = 1,2 megaohm 1/4 watt
 R20 = 220.000 ohm 1/4 watt
 R21 = 120.000 ohm 1/4 watt
 R22 = 22.000 ohm 1/4 watt
 R23 = 12.000 ohm 1/4 watt
 R24 = 2.200 ohm 1/4 watt
 R25 = 1.000 ohm 1/4 watt
 C1 = 470 mF elettr. 25 volt
 C2 = 100 mF elettr. 25 volt
 C3 = 10.000 pF a disco

DS1 = diodo al silicio 1N4007
 DS2 = diodo al silicio 1N4148
 DS3 = diodo al silicio 1N4148
 DS4 = diodo al silicio 1N4148
 DS5 = diodo al silicio 1N4148
 DZ1 = diodo zener 12 volt 1 watt
 TR1 = transistor NPN tipo BC209
 RS1 = ponte raddr. 100 V 1 A.
 RS2 = ponte raddr. 100 V 1 A.
 IC1 = integrato tipo NE.555
 IC2 = integrato tipo CD.4029
 S1 = commutatore 2 vie 6 posizioni
 Trasformatore primario 220 volt
 secondari: 10 volt 0,5 ampere
 10 volt 0,5 ampere

impulsi) il quale, insieme al transistor TR1 e alle resistenze da R6 a R15, ci permette di ottenere ai capi della resistenza R25 una rampa a 6 gradini con una differenza di 1,3 volt tra gradino e gradino, vedi fig. 2, che applicheremo alla base del transistor sotto prova tramite una delle resistenze collegate al commutatore S1.

Poiché i gradini della nostra rampa sono 6 (il primo in basso ci servirà solo per disegnare sullo schermo dell'oscilloscopio l'asse orizzontale delle « tensioni »), 6 saranno anche le curve caratteristiche che riusciremo a visualizzare e ad ognuna di queste corrisponderà una diversa corrente di base, dipendentemente dalla posizione su cui abbiamo ruotato S1.

In particolare, per ciascuna posizione di S1, le correnti di base che riusciremo ad ottenere sono le seguenti:

1° posiz. = 1-2-3-4-5-6 microampère

2° posiz. = 5,5-11-16,5-22-27,5-33 microampère

3° posiz. = 10-20-30-40-50-60 microampère

4° posiz. = 55-110-165-220-275-330 microampère

5° posiz. = 100-200-300-400-500-600 microampère

6° posiz. = 0,55-1,1-1,65-2,2-2,75-3,3 milliampère

Per alimentare il collettore del transistor in prova si sfrutterà invece la tensione pulsante a 100 Hz disponibile in uscita dal ponte raddrizzatore RS2 il quale preleva la tensione alternata dall'altro secondario del trasformatore.

In pratica sul cursore del trimmer R17 noi avremo disponibile una tensione proporzionale alla VCE del transistor che sfrutteremo per pilotare l'asse orizzontale (asse X) dell'oscilloscopio (vedi a tale proposito l'articolo sul tracciacurve LX130 presentato sul n. 40/41), mentre ai capi della resistenza R18 avremo

una tensione proporzionale alla corrente di collettore Ic tale transistor, tensione che sfrutteremo per pilotare la **deflessione verticale** sempre dell'oscilloscopio (asse Y).

Le curve che compariranno sullo schermo ci forniranno pertanto un'indicazione della corrente di collettore in funzione della VCE (cioè tensione collettore-emettitore) mentre per i diodi e gli zener vedremo la caduta ai capi del diodo stesso in funzione della corrente che lo attraversa.

REALIZZAZIONE PRATICA

Trattandosi di un progetto semplicissimo sotto tutti gli aspetti, anche il montaggio non può ovviamente presentare nessuna difficoltà tanto che come dicevamo all'inizio può essere effettuato tranquillamente anche da persone non proprio « esperte » in materia.

Una volta in possesso del circuito stampato LX369, potremo subito inserire su questo tutte le resistenze (escluse le 6 dalla R19 alla R24 che vanno montate direttamente sui terminali del commutatore rotativo), poi gli zoccoli per gli integrati, i due ponti raddrizzatori e i diodi, cercando per questi ultimi di rispettarne la polarità perché montandoli alla rovescia il circuito non può funzionare.

Potremo ancora effettuare il ponticello posto accanto allo zoccolo dell'integrato IC2, poi inseriremo sullo stampato il transistor TR1, i due condensatori elettrolitici (attenzione alla polarità) ed il trimmer ed a questo punto per terminare il montaggio non ci resterà che effettuare i collegamenti esterni.

Ricordiamo che per ottenerne da tale strumento il massimo della precisione sarebbe necessario con-

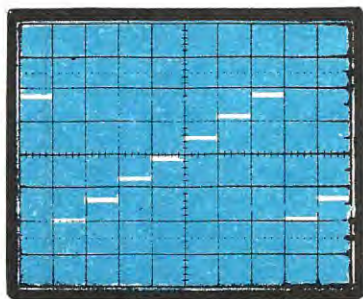


Fig. 2 Controllando con l'oscilloscopio il segnale presente sull'emettitore di TR1 (tra DS5 e la massa), sullo schermo dell'oscilloscopio vedremo una rampa composta da 7 gradini simile a quella di figura.

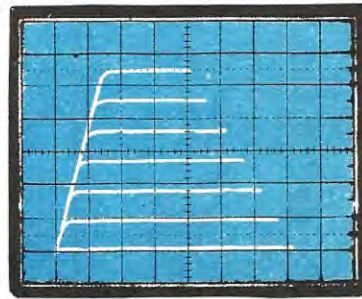


Fig. 3 Provando un transistor NPN con l'oscilloscopio collegato come indicato in fig. 5, se il transistor è efficiente vedremo apparire sullo schermo delle curve caratteristiche simili a questa foto.

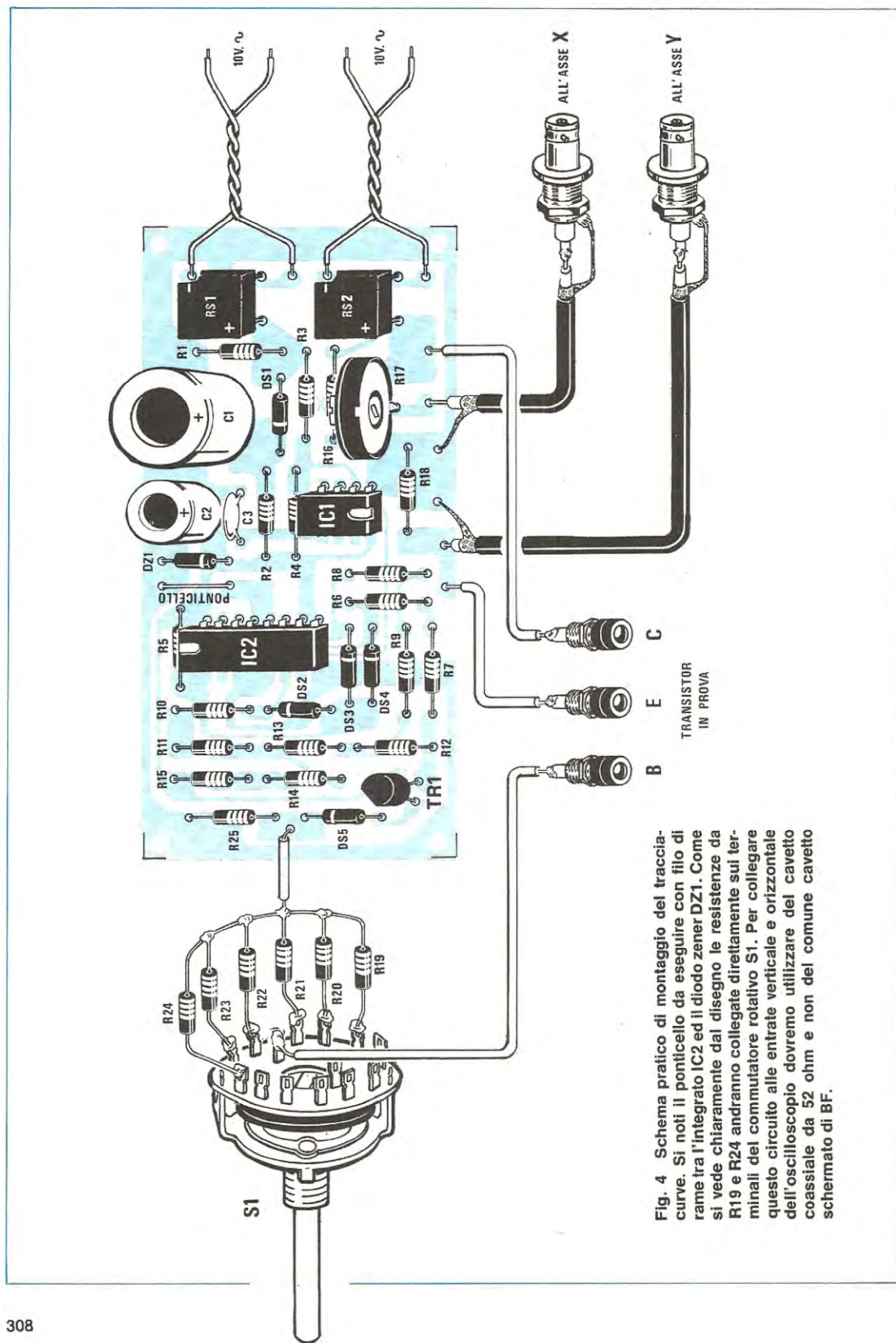


Fig. 4 Schema pratico di montaggio del tracciatura. Si noti il ponticello da eseguire con filo di rame tra l'integrato IC2 ed il diodo zener DZ1. Come si vede chiaramente dal disegno le resistenze da R19 e R24 andranno collegate direttamente sui terminali del commutatore rotativo S1. Per collegare questo circuito alle entrate verticale e orizzontale dell'oscilloscopio dovremo utilizzare del cavetto coassiale da 52 ohm e non del comune cavetto schermato di BF.

trollare una per una con un tester le resistenze R19 - R20 - R21 - R22 - R23 - R24 che stagneremo sul commutatore perché se queste presentassero una tolleranza troppo elevata i valori di corrente di base non corrisponderanno con quelli da noi indicati in precedenza.

Come noterete dallo schema pratico di fig. 4 i terminali liberi di queste resistenze vanno stagnati tutti insieme e collegati quindi al terminale disponibile sullo stampato fra la resistenza R25 e il diodo DS5 con un comunissimo filo di rame isolato in plastica che cercheremo di tenere il più corto possibile.

Molto corti dovranno risultare anche i collegamenti con le tre boccole B-E-C su cui inseriremo il transistor di prova e che dovremo ovviamente applicare sul pannello frontale del mobiletto.

Sempre sul pannello frontale vi consiglieremo inoltre di applicare due bocchettoni BNC femmina in modo da potersi facilmente collegare all'oscilloscopio con due cavetti coassiali schermati dotati anch'essi di bocchettoni BNC agli estremi.

Per i collegamenti con i due secondari del trasformatore non esistono problemi infatti risultando questi entrambi da 10 volt, potremo collegare indifferentemente il primo all'ingresso di RS1 e il secondo all'ingresso di RS2 o viceversa senza che cambi il funzionamento del circuito oppure si corra il rischio di danneggiarlo.

COME SI COLLEGA ALL'OSCILLOSCOPIO

Una volta terminato il montaggio, per poter visualizzare sullo schermo dell'oscilloscopio le curve ca-

ratteristiche dei transistor e dei diodi, dovremo collegare il nostro circuito all'oscilloscopio stesso applicando il cavetto coassiale relativo all'asse X sulla boccola d'ingresso ORIZZONTALE (external input) e quello relativo all'asse Y sul bocchettone d'ingresso VERTICALE.

I comandi dell'oscilloscopio andranno così regolati:

1) la manopola dello Sweep-Time o il deviatore MODE in posizione EXTERNAL

2) la manopola dell'amplificatore verticale in posizione **100 millivolt** (0,1 volt) in modo da ottenere in verticale un salto di **10 milliampère per divisione**.

2) volendolo potremo scegliere anche altre portate tenendo sempre presente che dividendo x 10 la sensibilità in millivolt di tale manopola si ottengono i milliampère per quadretto relativi alle curve che compaiono sullo schermo.

3) il deviatore AC-GND-CC in **posizione CC** diversamente potremo vedere sullo schermo delle tracce doppie oppure la traccia di ritorno molto marcata.

Una volta eseguite tutte queste operazioni dovremo ancora compiere una molto importante e precisamente dovremo tarare sul nostro tracciacurve il trimmer R 17, quello cioè che regola l'ampiezza in orizzontale delle curve sullo schermo (ruotando tale trimmer da un estremo all'altro con un transistor inserito sulle boccole di prova potrete vedere che le curve caratteristiche si allargano fino ad uscire dallo schermo oppure rimpiccioliscono fino a scomparire).

Per effettuare tale taratura occorre procurarsi un diodo zener da 10 volt 1/4 watt ed applicarlo con il catodo sulla boccola d'ingresso C e l'anodo sulla

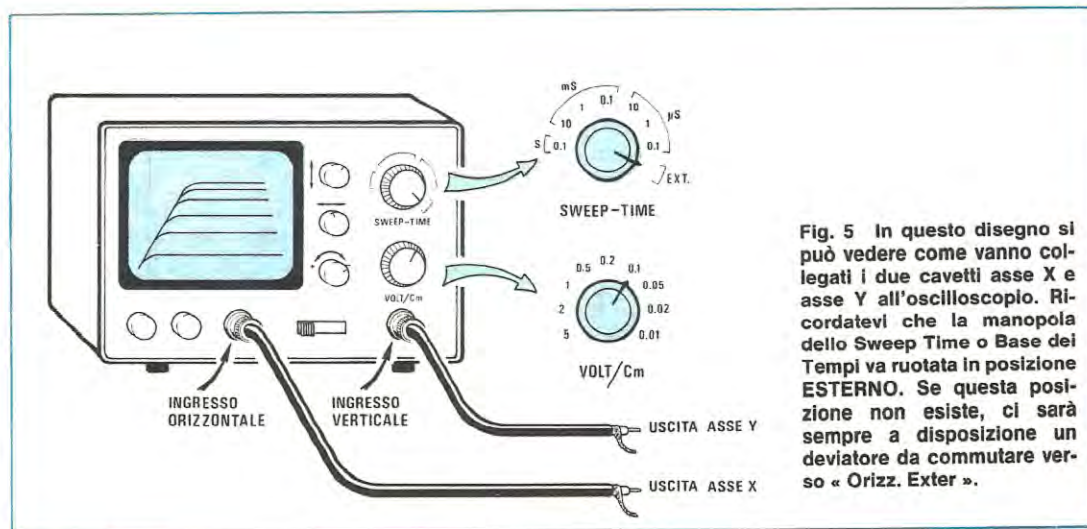


Fig. 5 In questo disegno si può vedere come vanno collegati i due cavetti asse X e asse Y all'oscilloscopio. Ricordatevi che la manopola dello Sweep Time o Base dei Tempi va ruotata in posizione ESTERNO. Se questa posizione non esiste, ci sarà sempre a disposizione un deviatore da commutare verso « Orizz. Exter ».

boccola d'ingresso E in modo da ottenere sullo schermo dell'oscilloscopio una curva simile a quella di fig 13.

A questo punto dovremo ruotare con un cacciavite il cursore del trimmer finché la parte orizzontale di questa curva non risulterà lunga **10 quadretti** e una volta raggiunta tale condizione ogni quadretto in orizzontale sullo schermo corrisponderà ad una tensione di **1 volt**.

COME SI PROVANO I SEMICONDUCTORI

Ricordiamo ai lettori che sulle riviste 40/41, 42/43, 45/46 e 48 abbiamo già ampiamente trattato l'argomento di come si usa in pratica un tracciacurve e come si effettuano le prove sui vari semiconduttori, quindi riteniamo inutile in questa sede dilungarci eccessivamente per ripetere cose già dette e ridette.

Ci limiteremo pertanto ad una trattazione molto sommaria di questo argomento in quanto chi vorrà approfondirlo potrà sempre, rileggendosi tali riviste, acquisire tutte le informazioni che gli servono tenendo però presente le figure rilevabili sono quelle che ripoteremo qui di seguito.

PROVA DEI TRANSISTOR NPN

Collegando un transistor NPN con il collettore sulla boccola C, la base sulla boccola B e l'emettitore sulla boccola E, sullo schermo dell'oscilloscopio compariranno delle curve simili a quelle di fig. 6.

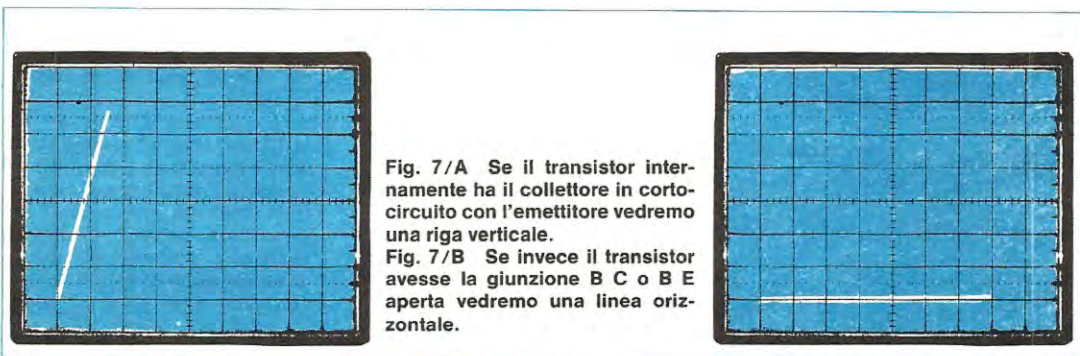
Il commutatore della corrente di base S1 andrà ruotato in modo che queste curve risultino distanziate fra di loro in verticale di circa un quadretto.

Noterete che per ottenere questo i transistor di bassa potenza hanno bisogno di poca corrente di base (infatti generalmente presentano un « beta », cioè un guadagno in corrente, molto elevato), mentre i transistor di potenza, disponendo di un « beta » più basso, richiedono una corrente più elevata.

Da queste tracce potremo ricavare i seguenti dati:

1) potremo sapere se il transistor è effettivamente un NPN (i PNP infatti generano un altro tipo di curve) e se è efficiente oppure no (anche in questo caso infatti compariranno curve molto diverse da quelle di fig. 6.)

2) potremo ricavarci il « beta » del transistor prendendo come riferimento, fra le 7 tracce che compaiono, quella centrale. In pratica si calcola la corrente di collettore relativa a questa traccia misurando quanti quadretti sono compresi fra questa e la traccia di



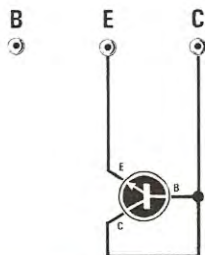


Fig. 8 Per misurare la VCE di saturazione di un transistor dovremo collegarlo come vedesi in figura; la curva che otterremo sarà simile a quella visibile qui sulla destra.

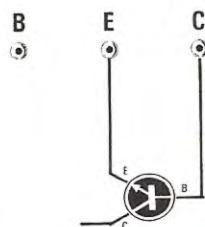
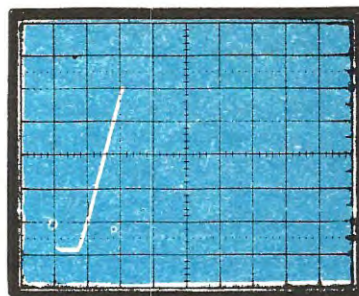


Fig. 9 Per misurare la VBE il transistor andrà collegato al nostro tracciacurve come qui indicato; così facendo si otterrà sullo schermo una traccia simile a quella riportata qui a destra.

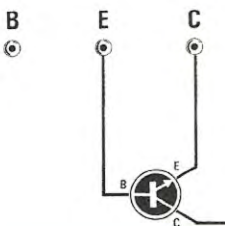
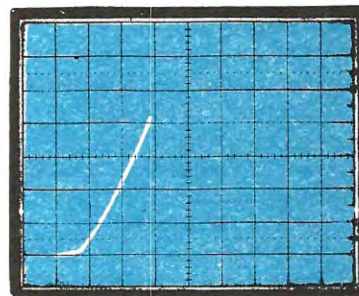


Fig. 10 Per misurare la VEB collegheremo il transistor alle boccole E C come qui sopra indicato. Ogni quadretto in orizzontale della curva che apparirà corrisponderà ad una tensione di 1 volt.

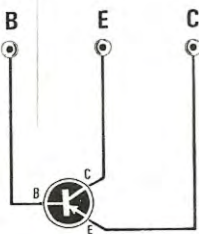
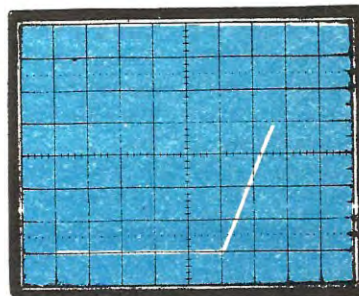
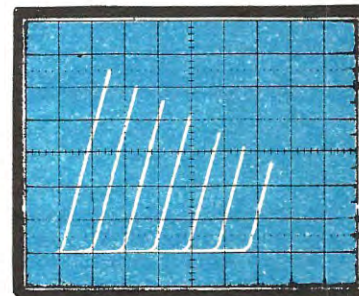


Fig. 11 Le curve che appariranno sullo schermo dell'oscilloscopio provando un transistor PNP saranno simili a quelle visibili qui di lato. Questo ci permetterà di distinguere se il transistor è un NPN oppure un PNP.



« fondo », cioè l'asse orizzontale del diagramma, e moltiplicando quindi il numero dei quadretti **per dieci** (il risultato di questa moltiplicazione saranno i « milliampère » di collettore relativi alla traccia prescelta).

Calcolati i milliampère di collettore dovremo controllare quale corrente di base corrisponde a tale traccia osservando la posizione su cui risulta ruotato il commutatore S1, quindi ci ricaveremo il beta del transistor sfruttando la seguente formula:

$$\text{beta} = \text{milliampère collettore} : \text{milliampère base}$$

oppure:

$$\text{beta} = \text{milliampère collettore} : \text{microampère base} \times 1.000$$

Ammetto per esempio che si abbia:

corrente di collettore = 30 mA

corrente di base = 166 microampère

sfruttando la seconda formula otterremo:

$$\text{beta} = 30 : 166 \times 1.000 = 181$$

3) potremo sfruttare tali curve per polarizzare esattamente uno stadio amplificatore (vedi riv. 45/46 a pag. 350 e seguenti).

Se per caso il nostro transistor NPN fosse in cortocircuito (terminali C-E in corto) sullo schermo vedremmo apparire la curva di fig. 7/A, cioè una linea verticale inclinata sulla destra.

Se il transistor avesse la giunzione C-B interrotta oppure la giunzione B-E interrotta o in corto, sullo schermo vedremmo invece comparire la curva di fig. 7/B, cioè una sola linea retta orizzontale.

Infine se il transistor avesse la sola giunzione C-B in corto sullo schermo vedremmo comparire la curva di fig. 8, cioè una curva simile alla « caratteristica » di un diodo al silicio.

Anche collegando sia la base del transistor che il collettore entrambi sulla boccia C e l'emettitore sulla boccia E, sullo schermo vedremo comparire una curva simile a quella di fig. 8 ed in tal caso la lunghezza del tratto orizzontale ci fornirà la VCE (tensione collettore-emettitore) di saturazione (ogni quadretto in orizzontale corrisponde a 1 volt di VCE tuttavia la VCE di saturazione è generalmente inferiore ad 1 volt).

Collegando la sola base del transistor sulla boccia C, l'emettitore sulla boccia E e lasciando il collettore libero, sullo schermo comparirà una curva simile a quella di fig. 9 dove il tratto orizzontale rappresenta la VBE (tensione base-emettitore) del transistor in prova.

Collegando infine la base del transistor sulla boccia E, l'emettitore sulla boccia C e lasciando ancora libero il collettore, sullo schermo comparirà una curva simile a quella di fig. 10, laddove il tratto orizzontale rappresenta la VEB del transistor, cioè la tensione inversa della giunzione base-emettitore.

PROVE DEI TRANSISTOR PNP

Per i transistor PNP, come già accennato, le curve che otterremo sullo schermo (vedi un esempio in fig. 11) ci daranno solo la possibilità di stabilire se il transistor è efficiente (in caso contrario sullo schermo compariranno delle curve simili a quelle degli NPN quando sono in corto o interrotti) e di stabilire inoltre, fra due transistor, quello che amplifica di più (quello

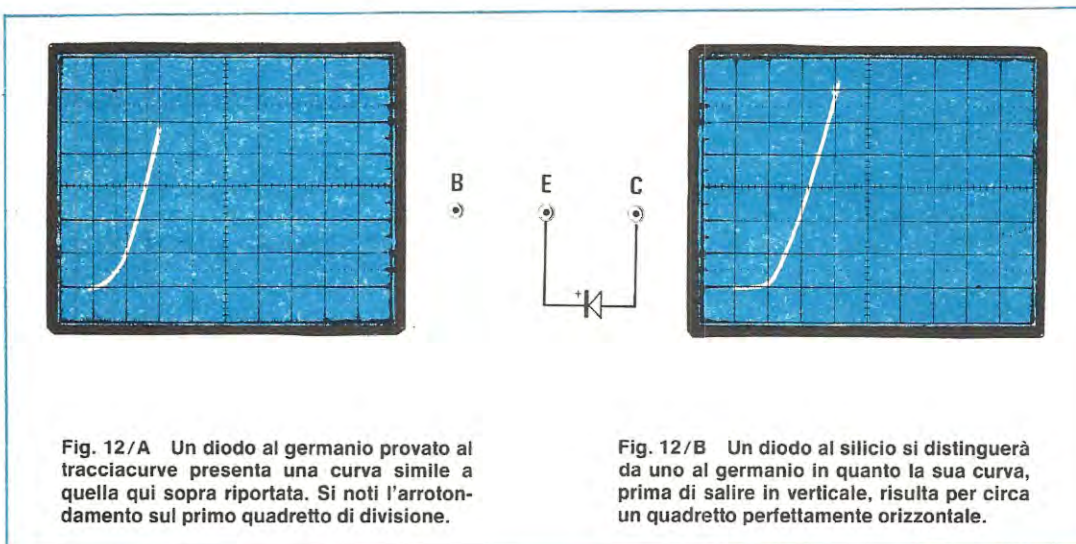


Fig. 12/A Un diodo al germanio provato al tracciacurve presenta una curva simile a quella qui sopra riportata. Si noti l'arrotondamento sul primo quadretto di divisione.

Fig. 12/B Un diodo al silicio si distinguerà da uno al germanio in quanto la sua curva, prima di salire in verticale, risulta per circa un quadretto perfettamente orizzontale.

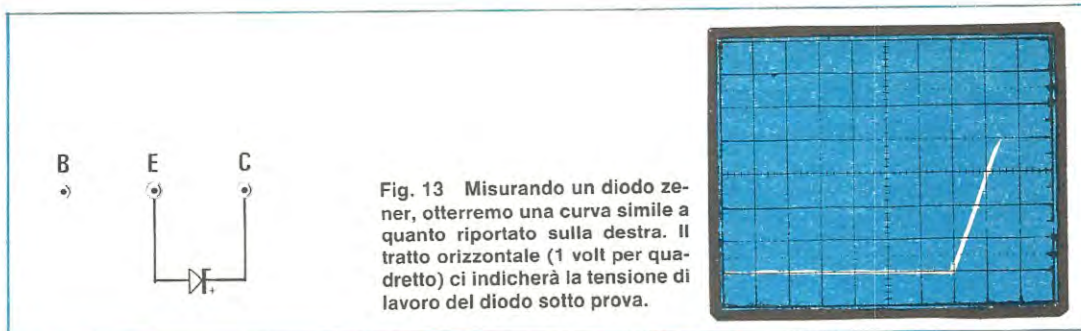


Fig. 13 Misurando un diodo zener, otterremo una curva simile a quanto riportato sulla destra. Il tratto orizzontale (1 volt per quadretto) ci indicherà la tensione di lavoro del diodo sotto prova.

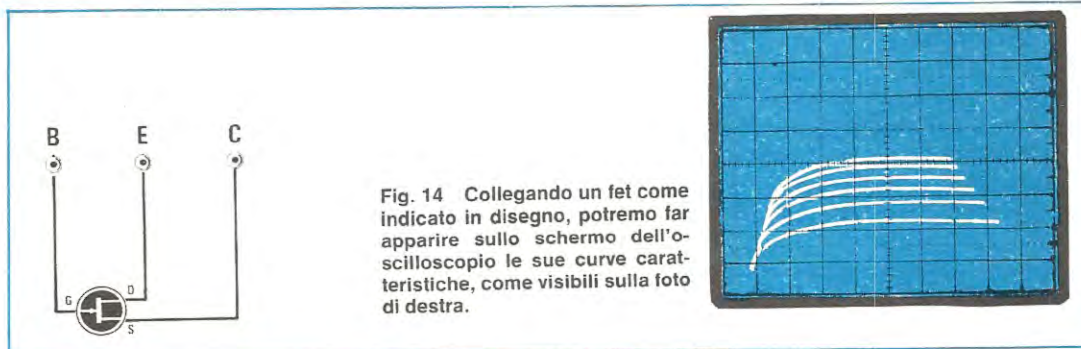


Fig. 14 Collegando un fet come indicato in disegno, potremo far apparire sullo schermo dell'oscilloscopio le sue curve caratteristiche, come visibili sulla foto di destra.

con beta maggiore avrà curve più distanziate a parità di corrente di base). Potremo inoltre misurarci come in precedenza la VCE di saturazione, la VBE e la VEB, ricordando però, quando applicheremo il transistor alle boccole di prova, di invertire i collegamenti di Base e di Emittitore rispetto agli esempi precedenti.

PROVA DEI DIODI

I diodi andranno collegati con il catodo sulla boccia E e con l'anodo sulla boccia C.

Così facendo, se il diodo è efficiente, sullo schermo comparirà la curva di fig. 12 dove la lunghezza del tratto orizzontale ci permetterà di distinguere se trattasi di diodo al silicio oppure al germanio: infatti per i diodi al germanio questo tratto sarà lungo circa 1/3 di quadretto e la curva risulterà molto arcuata (fig. 12/A), mentre per i diodi al silicio avremo un tratto orizzontale lungo circa metà quadretto e uno spigolo più netto (fig. 12/B).

Se inserissimo il diodo alla rovescia oppure questo risultasse interrotto sullo schermo vedremmo comparire solo una linea orizzontale (fig. 7/B).

Se invece il diodo fosse in corto vedremmo comparire una linea verticale leggermente inclinata verso destra (fig. 7/A).

PROVA DEGLI ZENER

Lo zener ovviamente va applicato in posizione inversa rispetto a un diodo normale, cioè con l'anodo collegato alla boccia E e il catodo applicato alla boccia C.

In tal modo, purché lo zener non superi i 12-13 volt diversamente vedremmo solo una linea orizzontale e nulla più, sullo schermo comparirà una curva simile a quella di fig. 13 dalla quale potremo ricavarci sia la tensione di zener, sia la corrente che deve attraversare lo zener per ottenere appunto questa tensione.

Per meglio comprendere quanto appena affermato vi consigliamo di rilegervi, oltre agli articoli sul tracciature, anche l'articolo relativo ai diodi zener presentato sul n. 56/57 in cui si spiega proprio come occorre procedere per misurare la tensione di zener.

Ovviamente se lo zener è in corto o è interrotto compariranno le stesse curve che compaiono in questo caso per i diodi.

Se invece lo collegassimo alla rovescia, comportandosi questo come un diodo, sullo schermo vedremmo comparire una curva simile a quella di fig. 12/B.

PROVA DEI FET

Anche se per questi componenti le uniche indicazioni che ci forniscono le curve sono quelle di dirci se

il semiconduttore funziona oppure no, abbiamo voluto indicarvi in fig. 14 la curva che si rileva provando un fet.

Precisiamo che il fet va collegato con il drain alla boccia E, il gate alla boccia B e il source alla boccia C.

Se per caso invertiste questi collegamenti, ovviamente compariranno curve diverse sullo schermo così come curve diverse avremmo nel caso in cui il semiconduttore fosse internamente in corto oppure interrotto.

PER CONCLUDERE

Come avrete avuto modo di notare questo strumento, pur nella sua semplicità, ci permette di ottenere delle informazioni molto importanti sui semiconduttori in nostro possesso, soprattutto per quanto riguarda i transistor NPN, i diodi e gli zener di basso « voltaggio ».

Potremmo ancora accennare che rispetto al primo tracciacurve da noi pubblicato non consente di misurare la « tensione di rottura » dei transistor, tuttavia

bisogna tener presente che c'è una notevole differenza di prezzo fra i due strumenti e che entro i propri limiti le prestazioni di questo tracciacurve così semplice possono veramente considerarsi eccezionali.

Precisiamo infine, per chi non disponesse delle riviste arretrate di cui abbiamo fatto menzione in precedenza, che la 40/41 e la 42/43 sono raccolte nel volume n. 7, mentre la 45/46 e la 48 nel volume n. 8.

COSTO DELLA REALIZZAZIONE

Il solo circuito stampato LX369 in fibra di vetro, già forato e completo di disegno serigrafico dei componenti L. 2.600

Tutto il materiale occorrente, cioè circuito stampato, resistenze, condensatori, diodi, zener, ponti raddrizzatori, transistor, integrati e relativi zoccoli, più un trasformatore idoneo a fornire le due tensioni richieste L. 17.700

I prezzi sopra riportati non includono le spese postali.

dovete fare dei prototipi di circuiti stampati?

basta con gli spray!

La B.F.T.M. costruttrice di circuiti stampati professionali ha realizzato un kits per aiutarvi.

Contenuto del kits

- Vetronite con fotoresist e relativo sviluppo (da diluire in acqua)
- Pellicola per camera chiara con sviluppo ad acqua
- Acido inodoro per incidere, liquido, pronto uso

RICHIEDETE DEPLIANT ILLUSTRATIVO

**nuovo
fantastico**

- Potete fare tutto da soli
- Non richiede l'uso della camera oscura
- La pellicola fotografica si sviluppa ad acqua
- La vetronite ha già il fotoresist
- Il fotoresist è di tipo negativo, laminato a caldo, spessore e sensibilità alla luce estremamente costanti
- Sviluppo a temperatura ambiente e molto veloce (3 min)
- A richiesta forniamo anche la lampada senza reattore per l'esposizione con i tempi di posa della pellicola e del fotoresist (prezzo L. 19.500)
- Tempo di realizzazione 50 min

BFTM CIRCUITI STAMPATI
37053 CEREAL (Verona)
Viale Ungheria, 87 - Tel. 0442/82395

Simpson
INSTRUMENTS THAT STAY ACCURATE

A. D.

Dall'Analogico al Digitale

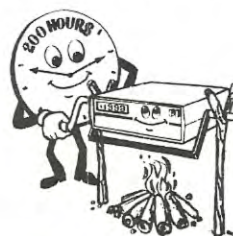


La SIMPSON, sinonimo del più famoso tester analogico (il Mod. 260), è ora diventata anche sinonimo dei più venduti multimetri digitali. Per cui prima di decidere l'acquisto di un digitale (o di un analogico) Vi conviene interpellarci per avere una completa documentazione sui diversi modelli disponibili (ve n'è uno per ogni specifica esigenza) tutti a prezzi popolari!



**MOD. 710
FREQUENZIMETRO
DIGITALE**

ad un prezzo record così basso da renderlo alla portata di tutti. Le caratteristiche sono professionali: 6 cifre LED, 10 Hz a 60 MHz (70 MHz opzionali), stabilità 10 ppm, risoluzione 1 Hz, filtro d'ingresso.



AFFIDABILITA'

Ogni digitale Simpson passa una rigorosa prova di cottura di 200 ore prima della spedizione. Potete fidarvi!

CERCASI RIVENDITORI PER ZONE ANCORA LIBERE



Sede: 20121 Milano - Via T. da Cazzaniga 9/6
Tel. (02) 34.52.071 (5 linee)

Alla VIANELLO S.p.A. - MILANO

NE 11/79 S

Inviatemi informazioni complete, senza impegno

NOME

SOCIETA'/ENTE

REPARTO

INDIRIZZO

CITTA'

TEL.

Un semplice temporizzatore che potremo impiegare per gli usi più svariati disponendo questo di tempi di intervento che vanno da un minimo di 1 secondo ad un massimo di 27 ore.

Sul n. 29 della rivista vi abbiamo presentato un temporizzatore digitale programmabile con tempi di intervento da un minimo di 1 secondo ad un massimo di 100 ore il quale è ancora a tutt'oggi validissimo però presenta il « difetto » di risultare un po' troppo costoso.

Temporizzatori molto precisi e con tempi lunghissimi si possono infatti ottenere anche con dei circuiti che impiegano un po' meno integrati, quindi risultino più facili da realizzare e più alla portata di tutti come spesa globale.

mente un funzionamento a « ciclo continuo » e un funzionamento a « ciclo singolo », su 5 diverse « portate », cioè:

- 1° portata = da 1 secondo a 10 secondi
- 2° portata = da 10 secondi a 100 secondi
- 3° portata = da 100 secondi a 16 minuti
- 4° portata = da 16 minuti a 2,7 ore
- 5° portata = da 2,7 ore a 27 ore

TEMPORIZZATORE

In pratica gli usi a cui può essere adibito un temporizzatore come quello che oggi vi presentiamo sono molteplici e fra questi i più degni di menzione potrebbero essere:

- per accendere le luci di una scala alla sera e spegnerle automaticamente la mattina dopo
- per accendere e spegnere ad intervalli regolari un'insegna luminosa
- per mettere in moto ogni due o tre ore una macchina da presa in modo da riprendere un fenomeno in lenta evoluzione, per esempio un fiore che sboccia
- per accendere automaticamente una caldaia al mattino un'ora prima di entrare in negozio
- per spegnere a tarda notte le luci nella vetrina di un negozio o negli ingressi di un condominio
- per mettere in moto automaticamente all'ora prefissata una pompa per annaffiare una serra o un giardino nei giorni di nostra assenza (per esempio durante le ferie) in modo che le piante non muoiano.
- per aprire automaticamente ad intervalli prefissati le mangiatoie in un allevamento di bestiame in modo che scenda il mangime.

Questa comunque è solo una minima parte dei possibili impieghi di tale circuito, anzi siamo certi che ciascuno di voi, prima ancora di aver letto tutto l'articolo, ne avrà già trovato altri che forse noi neppure sospettiamo.

Perché possiate avere un'idea più precisa delle caratteristiche di questo temporizzatore vi anticipiamo che sono previsti due possibili tipi di funzionamento e precisa-

Come vedete il tempo massimo ottenibile è di oltre 27 ore.

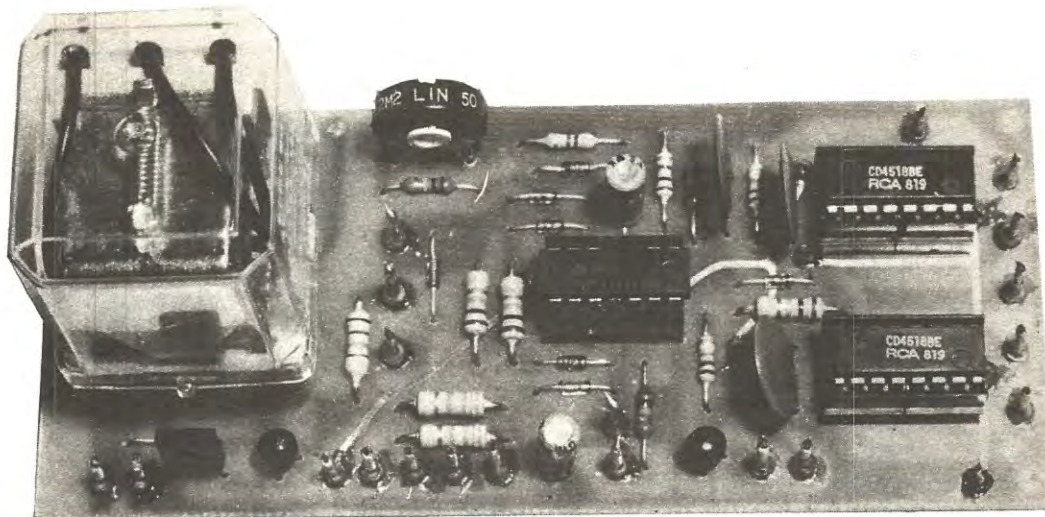
Nel funzionamento a **ciclo continuo**, se predisponiamo il circuito per esempio sul tempo di 30 minuti, il relè si eccita solo dopo 30 minuti che è stato pigiato lo START e rimane eccitato per un tempo variabile da 0,8 a 18 secondi, dipendentemente dalla posizione su cui risulta ruotato il trimmer R12.

A questo punto il relè si diseccita e resta in questo stato per altri 30 minuti, poi torna ad eccitarsi per il solito periodo di 0,8-18 secondi, quindi nuovamente si diseccita e così di seguito finché non si interrompe il ciclo manualmente pigiando il pulsante di STOP.

Questo tipo di funzionamento, considerando anche che il tempo di eccitazione del relè può essere facilmente aumentato modificando la capacità di un solo condensatore, si presta particolarmente per tutte quelle applicazioni in cui si richieda di compiere una determinata operazione, cioè accendere una luce, avviare un motore ecc. ad intervalli regolari.

Nel funzionamento a **ciclo singolo** invece il relè si eccita non appena noi pigiamo il pulsante di START e resta in questo stato per tutto il tempo da noi prefissato agendo sull'apposito commutatore e potenziometro, dopodiché si diseccita e per farlo rieccitare occorre pigiare nuovamente il pulsante di START.

Questo tipo di funzionamento si presta quindi particolarmente per tutte quelle applicazioni in cui si abbia necessità di tenere accesa una lampada o di azionare un



da 1 SECONDO a 27 ORE

motore per un determinato periodo, per esempio impostando il tempo di 2 ore, potremo comandare una pompa per annaffiare un giardino in modo tale che trascorse queste due ore la pompa si spenga automaticamente anche se noi ce ne dimentichiamo.

Se invece vogliamo che la caldaia di riscaldamento del nostro ufficio si accenda automaticamente la mattina alle 7 e noi usciamo la sera alle 19,30, dovremo regolare il temporizzatore su 11 ore e 30 minuti e collegare i contatti del relè alla caldaia in modo tale che questa si accenda quando il relè è diseccitato.

Potremmo ancora impiegare il temporizzatore nell'impianto elettrico di una scala in modo tale che ogni volta che si piglia uno degli interruttori posti sui vari piani, la luce resti accesa per 2-3 minuti poi automaticamente si spenga e lo stesso dicasi anche nel caso in cui volessimo tenere accese le luci d'ingresso di un condominio per esempio dalle 18 alle 24 (in tal caso dovremo programmare un tempo di 6 ore).

SCHEMA ELETTRICO

Per poter ottenere un temporizzatore in grado di fornire dei tempi lunghissimi con la maggior precisione possibile abbiamo adottato il sistema più semplice ed economico, quello cioè di realizzare innanzitutto un oscillatore ad onda quadra altamente stabile con frequenza variabile a 0,1 Hz a 1 Hz (cioè con « tempi » variabili da 1 secondo a 10

secondi) ed abbiamo quindi fatto seguire a tale oscillatore una catena di 4 divisori x 10 ottenendo così in uscita da ciascuno di questi dei « tempi » via via sempre più alti, fino ad un massimo di circa 27 ore, che potremo selezionare tramite un apposito commutatore a 5 posizioni (vedi S1).

Come è possibile vedere sullo schema elettrico di fig. 1, l'oscillatore « base » è stato realizzato sfruttando uno dei 6 inverter Schmitt-trigger contenuti nell'integrato SN.74C914 (IC1A) e tramite il potenziometro R1 noi possiamo variare la frequenza di questo oscillatore da un minimo di 0,1 Hz (pari ad un periodo di 10 secondi) ad un massimo di 1 Hz (pari ad un periodo di 1 secondo).

In pratica tale oscillatore da solo è già un perfetto temporizzatore infatti se noi escludessimo dal circuito i due integrati divisori IC2 e IC3 e conservassimo il solo 74C914 collegando direttamente il piedino 6 al piedino 9 tramite il condensatore C4, potremmo già ottenere dal nostro circuito tutte le funzioni che esso è in grado di offrirci con la sola particolarità che i « tempi » risulterebbero limitati ad un massimo di 10 secondi.

Per semplicità consideriamo quindi per un attimo come inesistenti tali divisori e vediamo quali sono i due tipi di funzionamento che è in grado di offrirci il nostro temporizzatore, cioè funzionamento a **ciclo singolo** oppure a **ciclo continuato**.

Il primo tipo di funzionamento, vale a dire il « ciclo singolo », si ottiene con il deviatore S2A/S2B posizionato come nel disegno.

In tali condizioni pigliando il pulsante di START noi ap-

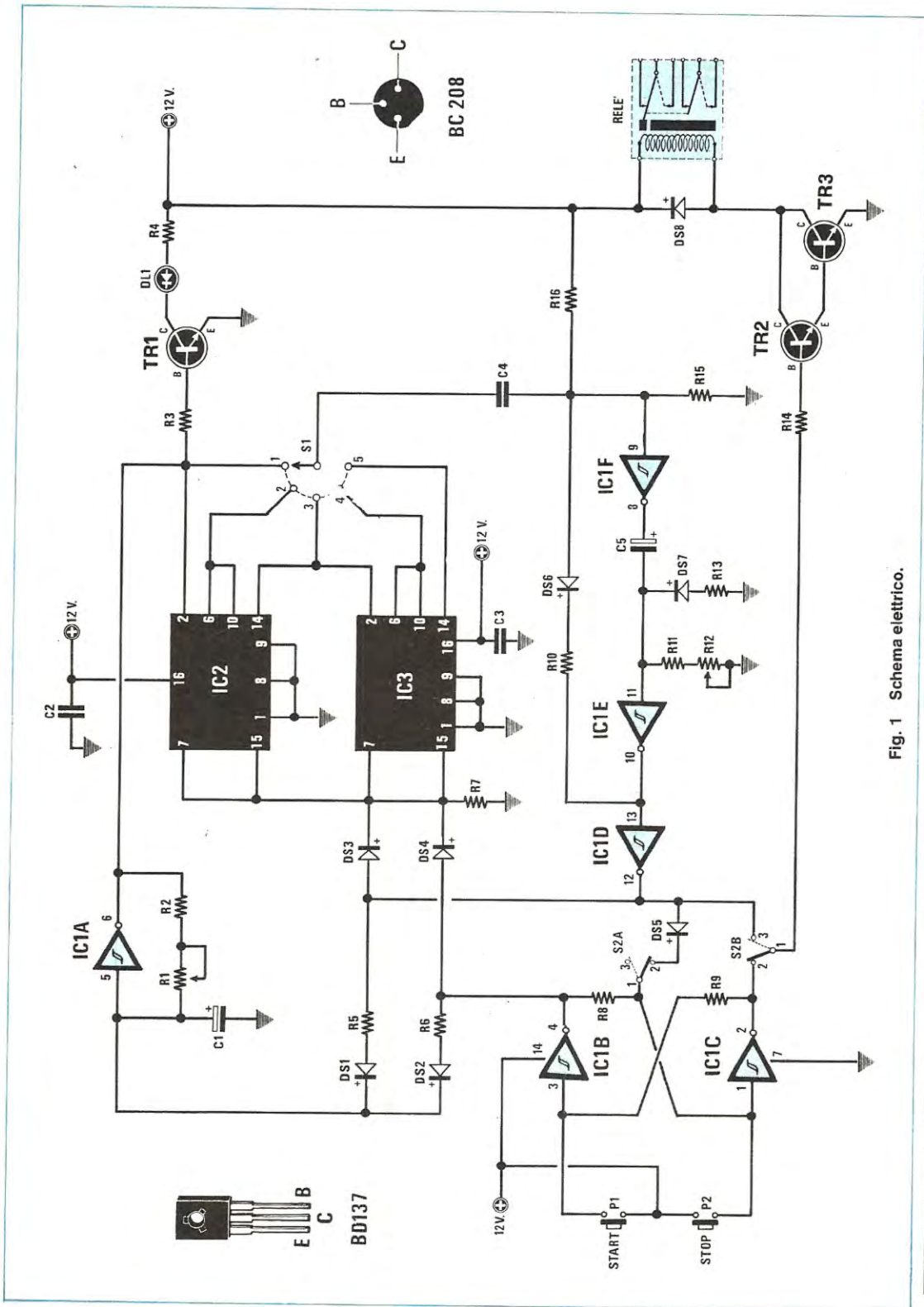


Fig. 1 Schema elettrico.

plichiamo i 12 volt positivi sul piedino 3 di IC1B costruendo così l'uscita di questo inverter (piedino 4) a portarsi in **condizione logica 0** e poiché esso insieme a IC1C costituisce un flip-flop SET/RESET (vedi relativo articolo sulla rivista n. 49), sulla seconda uscita di questo flip-flop (piedino 2 di IC1C) avremo ovviamente una **condizione logica 1**, cioè una tensione positiva che polarizzando la base di TR2 lo porterà in conduzione facendo così eccitare il relè.

Contemporaneamente la condizione 0 presente sul piedino 4 farà « partire » l'oscillatore costituito da IC1A e quando questo avrà compiuto il primo ciclo, cioè dopo un tempo variabile fra 1 secondo e 10 secondi dipendentemente dalla posizione su cui è ruotato R1, all'ingresso 9 di IC1F giungerà, tramite C4, un impulso negativo che farà eccitare il monostabile costituito appunto da IC1F e IC1E, più IC1D che funge da stadio separatore d'uscita.

Questo monostabile genera a sua volta in uscita, sul piedino 12 di IC1D, un impulso positivo il quale produce due effetti ben distinti:

- 1) blocca automaticamente tramite R5-DS1 l'oscillatore costituito da IC1A
- 2) resetta tramite DS5 il flip-flop costituito da IC1B/IC1C facendo così diseccitare il relè.

A questo punto il circuito ha terminato il suo ciclo infatti è vero che dopo un certo periodo di tempo (variabile fra 0,8 e 18 secondi) l'impulso positivo sull'uscita del monostabile ha termine, quindi il piedino 12 di IC1D si riporta in condizione logica 0, però l'oscillatore non può egualmente ripartire in quanto viene mantenuto bloccato, tramite R6-DS2, dall'uscita 4 di IC1B la quale nel frattempo, essendosi resettato il flip-flop, si è riportata in condizione logica 1.

Se quindi volessimo ottenere un nuovo ciclo di temporizzazione dovremmo nuovamente pigiare il pulsante di START per ripristinare le condizioni iniziali.

In questo tipo di funzionamento l'unico tempo che noi possiamo modificare, se non consideriamo i due divisori, è il tempo di eccitazione del relè che può variare fra 1 e 10 secondi dipendentemente dalla posizione su cui è ruotato il potenziometro R1.

Ovviamente aumentando la capacità del condensatore elettrolitico C1 si potrebbero ottenere anche dei tempi di eccitazione più alti di 10 secondi ma questo, come vedremo, non serve in quanto nel nostro circuito sono presenti i due divisori IC2-IC3 che ci permetteranno appunto di raggiungere questo scopo molto più facilmente semplicemente ruotando il commutatore S1 sulla posizione più idonea.

Per ottenere l'altro tipo di funzionamento, cioè il « ciclo continuo », il deviatore S2A/S2B deve essere spostato sulla posizione tratteggiata in fig. 1, cioè S2A aperto e S2B commutato sull'uscita 12 di IC1D.

In tali condizioni, pigiando il pulsante di START, noi avviamo ancora l'oscillatore però il relè se ne rimane diseccitato in quanto sul piedino 12 di IC1D è presente una condizione logica 0, cioè tensione nulla, quindi la base di TR2 non risulta polarizzata.

Quando l'oscillatore avrà compiuto il suo primo ciclo, cioè avrà fornito in uscita la prima « onda quadra » completa, sull'ingresso (piedino 9) del monostabile giungerà il solito impulso negativo che lo farà innescare, quindi il piedino 12 di IC1D si porterà in condizione logica 1 bloccando l'oscillatore e causando l'eccitazione del relè per tutta la durata dell'impulso generato dal monostabile stesso.

La durata di questo impulso, cioè il tempo di eccitazione del relè, può variare, come già accennato nell'introduzione, da un minimo di 0,8 secondi ad un massimo di 18 secondi (dipende da come è ruotato R12), tuttavia se questo tempo risultasse troppo basso per l'impiego a cui volete adibire il temporizzatore, potrete sempre aumentarlo sostituendo il condensatore elettrolitico C5 con uno di maggior capacità.

Per esempio impiegando un condensatore da 47 mF al posto di quello attuale da 4,7 mF si riuscirebbero ad ottenere dei tempi di eccitazione del relè fino ad un massimo di 2 minuti e mezzo circa.

Consigliamo comunque di non eccedere troppo nel-

COMPONENTI

R1 = 1 megohm potenz. lin.	C2 = 100.000 pF a disco
R2 = 100.000 ohm 1/4 watt	C3 = 100.000 pF a disco
R3 = 15.000 ohm 1/4 watt	C4 = 100.000 pF a disco
R4 = 820 ohm 1/4 watt	C5 = 4,7 mF elettr. 25 volt
R5 = 10.000 ohm 1/4 watt	da DS1 a DS7 = diodi al silicio 1N4148
R6 = 10.000 ohm 1/4 watt	DS8 = diodo al silicio 1N4007
R7 = 22.000 ohm 1/4 watt	DL1 = diodo led
R8 = 33.000 ohm 1/4 watt	IC1 = integrato tipo SN74C914
R9 = 33.000 ohm 1/4 watt	IC2 = integrato tipo CD4518
R10 = 10.000 ohm 1/4 watt	IC3 = integrato tipo CD4518
R11 = 100.000 ohm 1/4 watt	TR1 = transistor NPN tipo BC208
R12 = 2,2 megohm trimmer	TR2 = transistor NPN tipo BC208
R13 = 4.700 ohm 1/4 watt	TR3 = transistor NPN tipo BD137
R14 = 15.000 ohm 1/4 watt	P1-P2 = pulsanti
R15 = 1 megohm 1/4 watt	S1 = commutatore 2 vie 5 posizioni
R16 = 100.000 ohm 1/4 watt	S2 = doppio deviatore a levetta
C1 = 4,7 mF elettr. 25 volt	Relè 12 volt 3 scambi tipo Finder

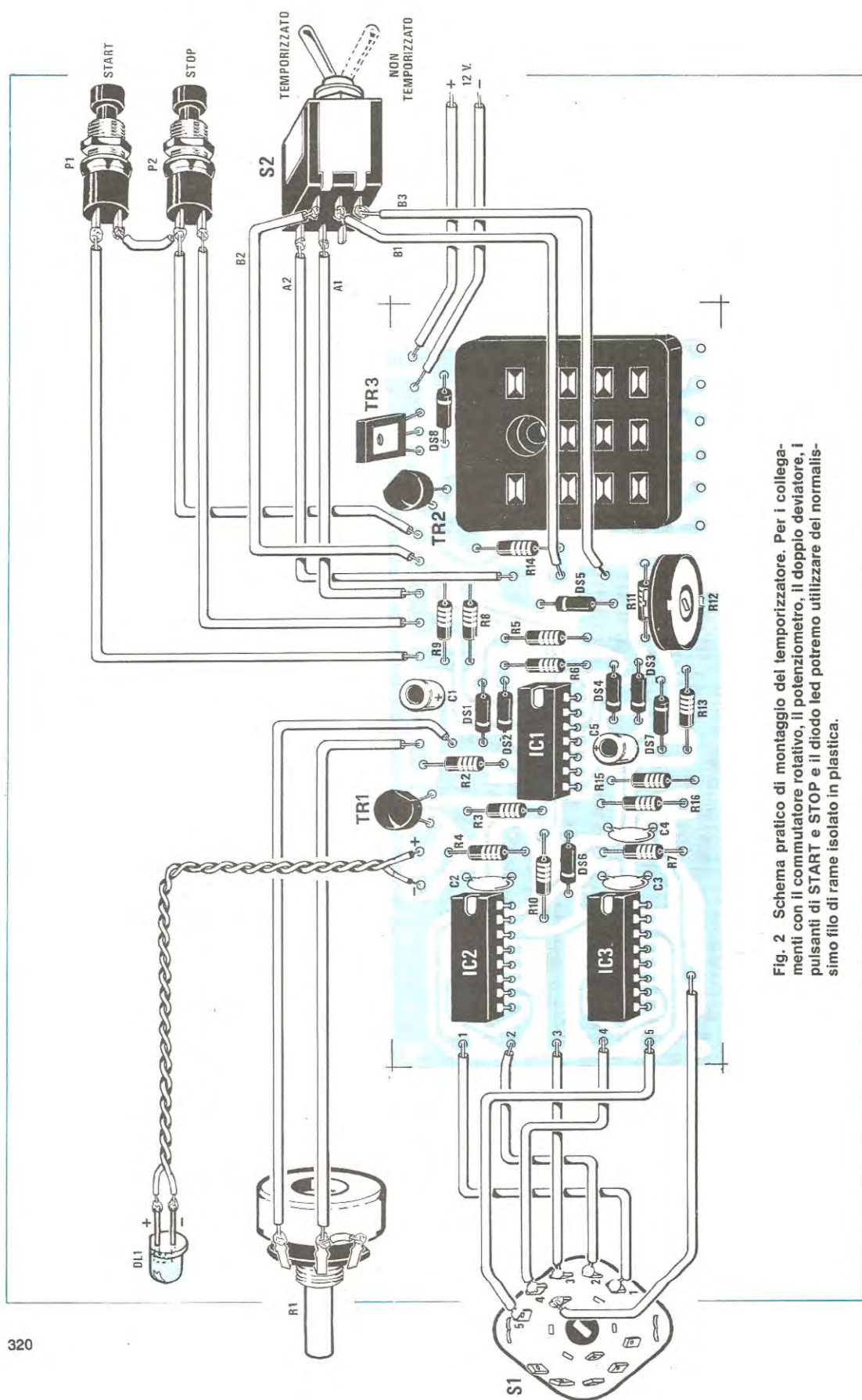


Fig. 2. Schema pratico di montaggio del temporizzatore. Per i collegamenti con il commutatore rotativo, il potenziometro, il doppio deviatore, i pulsanti di START e STOP e il diodo led potremo utilizzare del normalissimo filo di rame isolato in plastica.

l'aumentare il valore di C5, cioè di non superare per esempio i 100 mF, diversamente si potrebbero alterare le caratteristiche del circuito.

Nel funzionamento ripetitivo sono quindi due i tempi che possiamo modificare e precisamente il tempo in cui il relè rimane eccitato (che potremo variare come già detto agendo sul trimmer R12 oppure modificando il valore di C5), e il tempo in cui il relè rimane diseccitato che potremo variare invece agendo sul potenziometro R1 e sul commutatore S1.

Possiamo ancora ricordare che per ogni impulso di onda quadra emesso in uscita da IC1A noi vedremo accendersi il diodo led DL1 il quale ci indicherà appunto coi suoi lampeggi che tutto funziona alla perfezione.

Finora abbiamo ignorato i due integrati divisori IC2-IC3 per semplificare la spiegazione, però quando si vogliono ottenere dei tempi di intervento più lunghi di 10 secondi è assolutamente indispensabile che questi integrati vengano inseriti nel circuito, diversamente non si potrà raggiungere lo scopo.

In pratica sia IC2 che IC3 sono dei C/MOS di tipo CD.4518 i quali contengono al loro interno due divisori X 10 ciascuno.

Se noi applichiamo all'ingresso del primo divisore (piedino 2 di IC2) il segnale generato da IC1A, in uscita da questo (piedino 6) otterremo un'onda quadra completa ogni 10 impulsi applicati in ingresso, quindi ruotando il commutatore S1 in posizione 2, cioè prelevando il segnale dal piedino 6 di IC2, noi otterremo dei tempi 10 volte più lunghi di quelli che si avevano prelevando il segnale direttamente dall'uscita di IC1A, cioè dei tempi variabili da 10 secondi a 100 secondi.

Collegando l'uscita del primo divisore (piedino 6) all'ingresso del secondo (piedino 10) e prelevando quindi il segnale dall'uscita di questo (piedino 14) tramite S1, noi otterremo dei tempi ancora 10 volte più alti, cioè dei tempi variabili da 100 secondi a 1.000 secondi (pari ad oltre 16 minuti).

Collegando l'uscita del secondo divisore (piedino 14 di IC2) all'ingresso del terzo (piedino 2 di IC3) e prelevando il segnale, tramite S1, dall'uscita di questo (piedino 6) otterremo dei tempi ancora 10 volte più alti, cioè da 1.000 secondi a 10.000 secondi (pari a quasi 3 ore).

Infine inserendo anche il quarto divisore X 10, cioè prelevando il segnale dal piedino 14 di IC3, potremo ottenere dei tempi variabili fra un minimo di 10.000 secondi ed un massimo di 100.000 secondi (oltre 27 ore).

REALIZZAZIONE PRATICA

In possesso del circuito stampato LX373, visibile a grandezza naturale in fig. 3, monteremo su di esso tutti i componenti cominciando da quelli che occupano meno spazio, cioè le resistenze e i diodi, ricordandoci per questi ultimi di rispettarne la polarità, cioè di non invertire il terminale del catodo con quello dell'anodo.

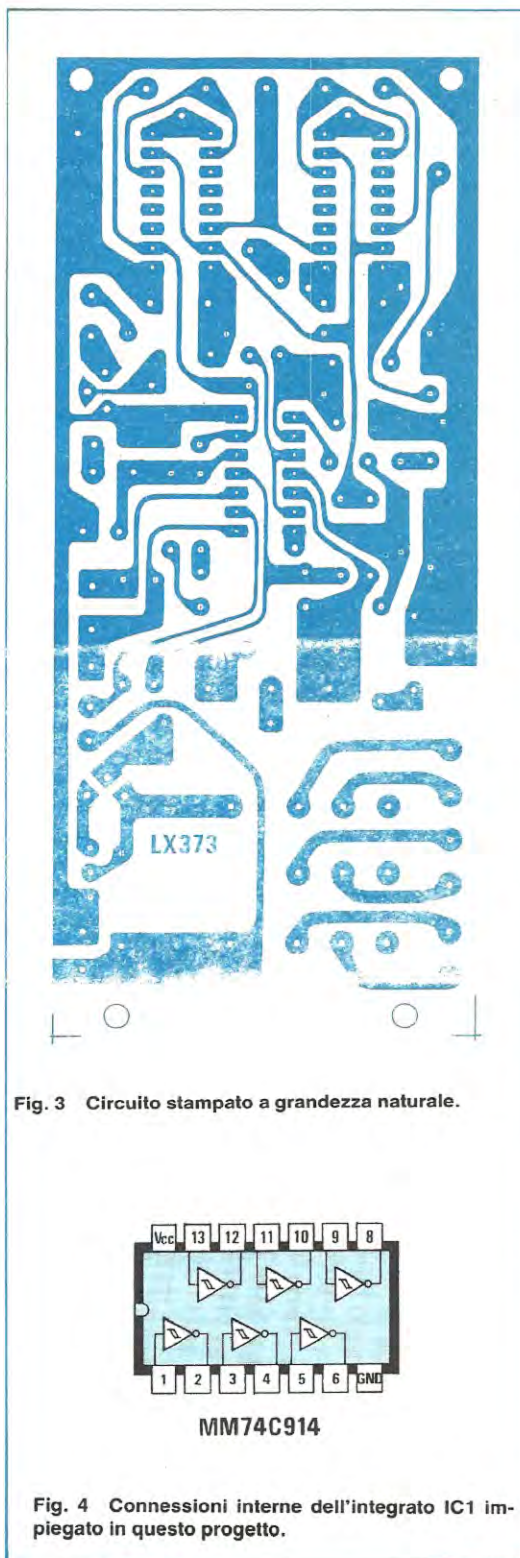


Fig. 3 Circuito stampato a grandezza naturale.

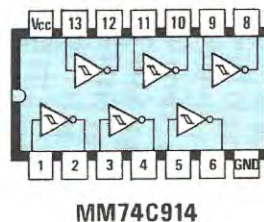


Fig. 4 Connessioni interne dell'integrato IC1 impiegato in questo progetto.

Monteremo quindi gli zoccoli per i tre integrati, i condensatori (attenzione alla polarità di quelli elettrolitici), il trimmer, lo zoccolo per il relè ed i tre transistor cercando di non scambiare fra di loro i tre terminali E-B-C.

I due pulsanti dello START e dello STOP dovranno ovviamente essere fissati sul pannello frontale del mobile, collegandoli allo stampato con due spezzoni di filo di rame isolato in plastica.

Sempre sul pannello del mobile fisseremo inoltre il commutatore S1 necessario per selezionare la « portata », il doppio deviatore S2 necessario per selezionare il funzionamento « ripetitivo » o a « ciclo singolo », il potenziometro R1 necessario per variare i tempi entro la gamma prescelta e il diodo led DL1 che serve da « spia » per poter controllare dall'esterno il perfetto funzionamento del circuito.

Per effettuare in modo corretto i collegamenti fra questi componenti fissati al pannello del mobile e il circuito stampato basterà seguire le indicazioni fornite dalla fig. 2, tuttavia non sarà male tenere sott'occhio contemporaneamente anche lo schema elettrico in modo tale da risolvere immediatamente qualsiasi dubbio vi possa assalire durante tale operazione.

Per alimentare il temporizzatore, nel caso i tempi di eccitazione del relè non siano molto lunghi, potremo impiegare una normalissima pila da 12 volt per radio a transistor; se invece il relè deve rimanere eccitato per diverse ore, essendo in questo caso l'assorbimento piuttosto elevato, dovremo necessariamente impiegare un alimentatore stabilizzato in grado di erogare una corrente di almeno 200 milliampère.

Una volta terminato il montaggio ed effettuati tutti i collegamenti esterni, potremo inserire sui relativi zoccoli i tre integrati, rispettandone la tacca di riferimento, poi inserire anche il relè ed a questo punto il nostro temporizzatore sarà pronto per svolgere le sue funzioni.

In pratica potremmo quindi ritenere concluso il nostro articolo in quanto oramai vi abbiamo già detto tutto ciò che era necessario per insegnarvi a montare tale circuito, però siamo certi che non tutti avranno capito come si fa per impostare un determinato « tempo » ed è proprio per risolvere quest'ultimo dubbio che spendiamo ancora qualche parola.

Supponiamo per esempio, nel funzionamento a ciclo singolo, di voler ottenere un tempo di eccitazione del relè pari ad **1 ora e 25 minuti**.

La prima operazione da compiere in questo caso è quella di calcolarsi mentalmente quanti secondi corrispondono ad 1 ora e 25 minuti e poiché tutti sappiamo che un minuto corrisponde a 60 secondi e un'ora a 3.600 secondi, l'operazione che dovremo eseguire sarà:

$$25 \times 60 + 3.600 = 5.100 \text{ secondi}$$

A questo punto, osservando la tabella delle portate, noteremo subito che un tempo di un'ora e 25 minuti si può ottenere solo sulla 4° portata e sarà appunto questa che

dovremo selezionare, cioè dovremo ruotare il commutatore S1 sulla posizione in cui si preleva il segnale in uscita dal piedino 6 di IC3 (posizione x 1.000).

Così facendo però non abbiamo ancora risolto il problema in quanto se il potenziometro R1 è ruotato per esempio tutto verso la massima resistenza inserita otterremo un tempo di oltre 2 ore (oppure di 16 minuti se è ruotato tutto dalla parte opposta), mentre il tempo che noi vogliamo ottenere è 1 ora e 25 minuti, vale a dire un tempo intermedio fra i due.

Per raggiungere lo scopo dovremo quindi fare un semplice ragionamento.

In pratica quando sulla 4° portata si ottiene un tempo di 5.100 secondi, sulla portata precedente, cioè sulla terza, si ottiene questo tempo diviso x 10, vale a dire 510 secondi; sulla seconda si ottiene tale tempo diviso x 100, cioè 51 secondi e sulla prima tale tempo diviso x 1.000, cioè 5,1 secondi.

Noi pertanto vi consiglieremo di fare così.

Prendete un cronometro e dopo aver ruotato il commutatore S1 in posizione 1, pigiate il pulsante di START avviando contemporaneamente il cronometro: il relè dovrà rimanere eccitato per circa 5 secondi tuttavia, se così non fosse, potrete facilmente ottenere questo tempo in due o tre prove successive ritoccando ogni volta il potenziometro R1.

Raggiunta questa condizione, spostatevi sulla posizione 2 e controllate sempre con il cronometro quanti secondi rimane eccitato il relè su questa posizione: ovviamente dovrete leggere 51 secondi però anche se ne leggeste solo 49-50 oppure 52-53, se non avete bisogno di una precisione assoluta, potrete ritenervi già soddisfatti.

Se invece volete la « perfezione » dovrete ritoccare il potenziometro R1 finché non riuscirete ad ottenere su questa portata esattamente 51 secondi di eccitazione del relè ed a questo punto avrete raggiunto il vostro scopo, quindi potrete spostare S1 in posizione 4 e pigiare lo START con la sicurezza che il relè si disecciterà esattamente dopo 1 ora e 25 minuti come richiesto.

Come vedete il problema non è poi tanto complicato e chiunque, con un minimo di ingegno, sarà certamente in grado di risolverlo.

COSTO DELLA REALIZZAZIONE

Il solo circuito stampato LX373 in fibra di vetro già forato e completo di disegno serigrafico

L. 3.700

Tutto il materiale occorrente, cioè circuito stampato, resistenze, potenziometro, condensatori, diodi, led, integrati e relativi zoccoli, transistor, pulsanti, commutatore, deviatore, relè e relativo zoccolo

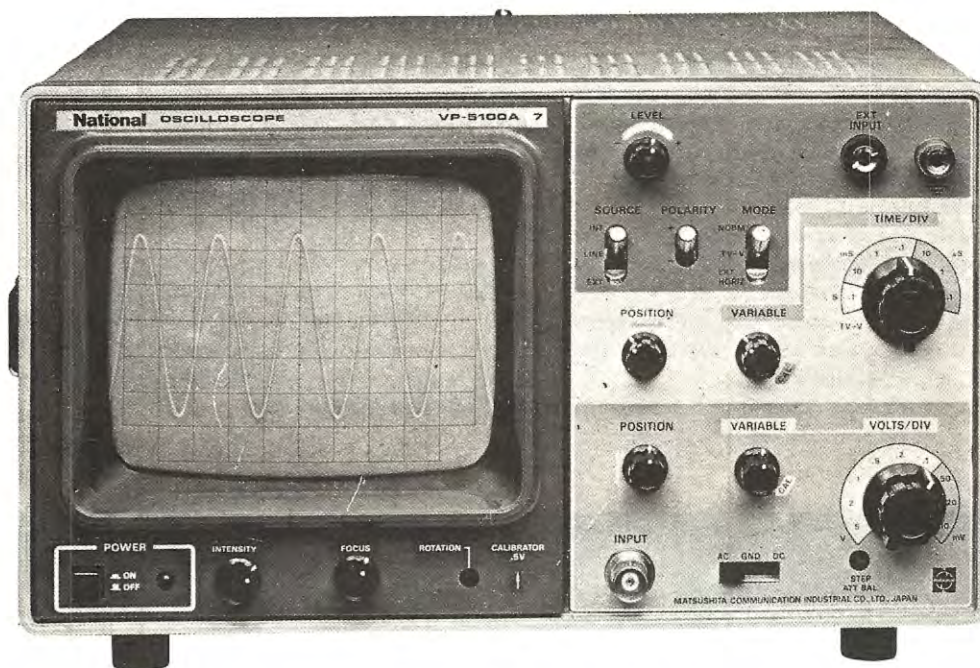
L. 32.000

I prezzi sopra riportati non includono le spese postali.



National

UN OSCILLOSCOPIO DI QUALITÀ



Oscilloscopio mod. VP5100 A, singola traccia. Nella versione doppia traccia mod. VP-5102 A.

**NELLA LORO CATEGORIA I PIU' APPREZZATI DALL'INDUSTRIA
E ALLA PORTATA DI TUTTI PER IL PREZZO CONTENUTO.**

Si differenziano:

per l'avanzata tecnologia impiegata: tubo a raggi catodici rettangolare 8 x 10 cm. con retocolo inciso internamente, eccezionale compattezza 260 x 260 x 148 - peso: Kg. 4,7; per l'affidabilità NATIONAL MATSUSHITA dovuta all'utilizzazione di componenti professionali della stessa MATSUSHITA e per la facilità di impiego.

Se desiderate un oscilloscopio che mantenga le proprie caratteristiche anche dopo anni di lavoro ed in particolare non abbia difetti come trigger difficoltoso, potenziometri e commutatori rumorosi, anche dopo poco uso e instabilità delle calibrazioni verticale e orizzontale: SCEGLIETE NATIONAL.

DISTRIBUTORE AUTORIZZATO: MELCHIONI S.p.A.

**Barietta
Apparecchi Scientifici**

20121 milano via fiori oscuri 11 - tel. 865.961/3/5

Le casse acustiche di un impianto Hi-Fi costano fior di quattrini: perché quindi rischiare di bruciarle quando con una cifra irrisoria è possibile assicurarsi contro tale evenienza?

Esiste un proverbio che dice: « inutile mettere un catenaccio alla porta dopo che sono scappati i buoi », cioè inutile correre ai ripari quando già è successo il fattaccio.

Infatti per quanto un amplificatore di potenza risulti perfetto, può capitare, come per una qualsiasi altra apparecchiatura elettronica, che un transistor vada in « corto » ed in tali circostanze, mentre su un normalissimo circuito il danno risulta in genere limitato a pochi transistor da sostituire, su un amplificatore quasi sempre saltano anche gli altoparlanti delle casse acustiche e se saltano tali altoparlanti per il portafoglio son « dolori ».

In altre parole su un amplificatore Hi-Fi può capitare che un transistor del costo di poche migliaia di lire, ci arrechi un danno in « altoparlanti » di diverse decine di migliaia di lire e poiché, con una modica spesa, è possibile cautelarsi contro questa evenienza, non vediamo proprio il motivo per cui si debba ancora aspettare a farlo.

In pratica il circuito che oggi vi proponiamo, impiegando

TCA.965 è molto semplice infatti se noi applichiamo sui piedini 6-7 la tensione che vogliamo controllare, quindi applichiamo al piedino 8 una tensione di riferimento di 5 volt (pari cioè al valore « centrale » del nostro campo di osservazione) ed al piedino 9 una tensione di riferimento di 0,2 volt (pari cioè alla « tolleranza » in più o in meno che vogliamo concedere rispetto al valore centrale), automaticamente tale integrato ci fornirà in uscita (piedino 13) una condizione logica 0 (tensione nulla) quando l'ingresso si mantiene entro i limiti prestabiliti, oppure una condizione logica 1 (max tensione positiva) quando l'ingresso « esce » dal campo di tolleranza.

Pertanto noi potremo sfruttare la tensione presente sull'uscita di tale integrato per comandare un circuito a relè in grado di disinnescare l'alimentazione non appena su tale uscita si presenta una condizione logica 1, cioè una condizione di allarme, oppure di lasciarla collegata nel caso tutto rientri nella normalità.

UN integrato per PROTEGGERE

un solo integrato TCA.965 della Siemens, vi permetterà di raggiungere tale scopo con un'affidabilità e sicurezza di funzionamento superiore a qualsiasi circuito a transistor.

Tale integrato, che molti di voi già conosceranno per averlo visto utilizzato sul carica-batterie automatico LX327 presentato sulla rivista n. 64, ci permette di controllare in maniera molto semplice se una determinata tensione che deve risultare compresa per esempio fra 4,9 e 5,1 volt, si mantiene effettivamente entro questi limiti oppure assume un valore diverso.

Cosa intendiamo con questa affermazione è presto detto.

Supponiamo ad esempio che in un determinato circuito si richieda una tensione di 5 volt con una tolleranza massima di 0,2 volt in più o in meno rispetto a questo valore, pena la distruzione del circuito stesso, e che ci serva quindi una protezione per questo circuito in grado di togliere automaticamente l'alimentazione nel caso in cui la tensione sotto controllo ecceda dai limiti prestabiliti.

Ebbene raggiungere questo scopo impiegando un



Questo è più o meno quanto avviene nel nostro circuito infatti se l'amplificatore funziona bene, cioè non vi è nessun transistor in « corto », la componente di tensione continua presente sulla sua uscita deve risultare compresa entro determinati limiti, mentre se uno dei transistor finali va in corto, in uscita avremo appunto una tensione continua positiva o negativa di valore così elevato da bruciare in breve tempo gli altoparlanti delle casse acustiche.

Per salvaguardare le casse noi potremo quindi controllare tale tensione con l'integrato TCA.965 e non appena questa uscirà dai limiti consentiti, far scattare un relè che scollegli le casse.

Precisiamo che nella nostra protezione, sui piedini 6-7 di IC1 risulta normalmente presente una tensione di circa 3,2 volt e che noi abbiamo previsto una « tolleranza » rispetto a questo valore di circa 2 volt sia in positivo che in negativo prima che scatti l'allarme.



Per quanto detto in precedenza dovremo quindi applicare al piedino 8 una tensione di riferimento di 3,2 volt (cioè il valore centrale del nostro campo di osservazione) ed al piedino 9 una tensione di riferimento di 2 volt (cioè la tolleranza rispetto al valore centrale).

In pratica tutto il segreto del funzionamento di questo integrato è fornirgli delle tensioni di riferimento molto stabili ma questo problema è già automaticamente risolto in quanto l'integrato stesso ci rende disponibile in uscita sul

piedino 10 una tensione perfettamente stabile di 6,2-6,4 volt che potremo sfruttare per i nostri scopi.

Per esempio per ottenere i 3,2 volt che dobbiamo applicare al piedino 8 non dovremo far altro che dimezzare la tensione di 6,4 volt disponibile sul piedino 10 tramite il partitore resistivo costituito da R7-R8, entrambe da 1 megohm.

Per ottenere i 2 volt stabilizzati da applicare al piedino 9 sfrutteremo invece il partitore resistivo costituito da R5-R6, la prima da 68.000 ohm e la seconda da 33.000 ohm.

Facciamo presente che nel nostro circuito le casse risultano inserite, cioè il relè eccitato, solo ed esclusivamente quando sul piedino 13 di IC1 è presente una tensione nulla (cioè solo quando la tensione in ingresso applicata ai piedini 6-7 si mantiene entro i limiti prefissati), diversamente il transistor TR1 che è un PNP non potrà condurre.

le vostre CASSE

Se noi non colleghiamo in ingresso alcun amplificatore né le casse in uscita, sui piedini 6-7 verrà ad aversi, a causa delle resistenze R3-R4, la stessa tensione disponibile sul piedino 10, cioè 6,4 volt ed essendo questa al di fuori del campo da noi prefissato (cioè da 1,2 a 5,2 volt), sul piedino 13 avremo una tensione positiva cosicché TR1 non potrà condurre e il relè risulterà diseccitato.

Considerando inoltre che sul piedino 3 si ha sempre una **condizione opposta** rispetto a quella presente sul piedino 13, tale piedino in questo caso si porterà a tensione « zero », quindi il led rosso ad esso collegato (vedi DL1) si accenderà per indicarci che qualcosa non funziona e che le casse sono disinserite.

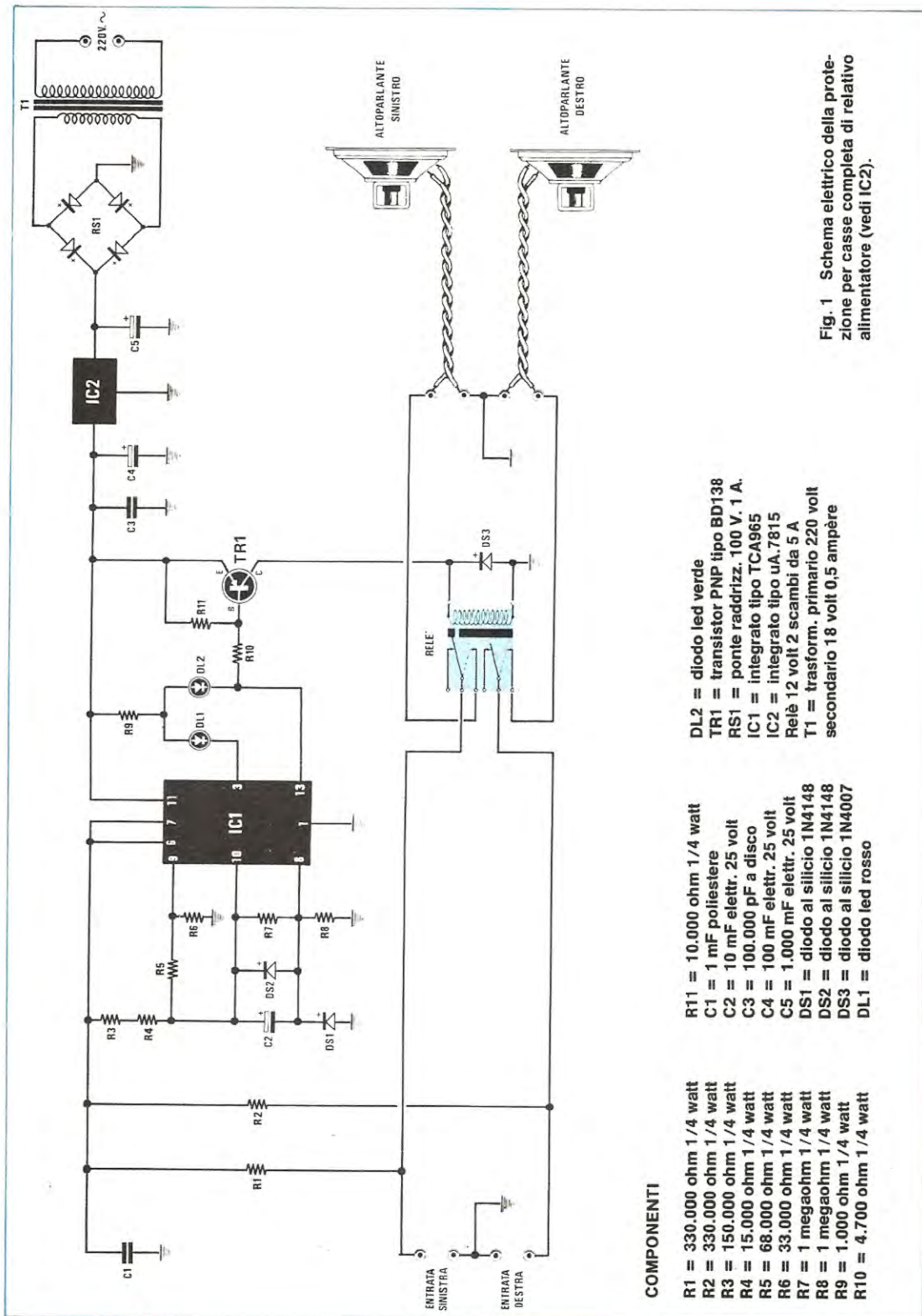


Fig. 1 Schema elettrico della protezione per casse completa di relativo alimentatore (vedi IC2).

COMPONENTI

- R1 = 330.000 ohm 1/4 watt
- R2 = 330.000 ohm 1/4 watt
- R3 = 150.000 ohm 1/4 watt
- R4 = 15.000 ohm 1/4 watt
- R5 = 68.000 ohm 1/4 watt
- R6 = 33.000 ohm 1/4 watt
- R7 = 1 megaohm 1/4 watt
- R8 = 1 megaohm 1/4 watt
- R9 = 1.000 ohm 1/4 watt
- R10 = 4.700 ohm 1/4 watt

- R11 = 10.000 ohm 1/4 watt
- C1 = 1 mF poliestere
- C2 = 10 mF elettr. 25 volt
- C3 = 100.000 pF a disco
- C4 = 100 mF elettr. 25 volt
- C5 = 1.000 mF elettr. 25 volt
- DS1 = diodo al silicio 1N4148
- DS2 = diodo al silicio 1N4148
- DS3 = diodo al silicio 1N4007
- DL1 = diodo led rosso

- DL2 = diodo led verde
- TR1 = transistor PNP tipo BD138
- RS1 = ponte raddrizz. 100 V, 1 A.
- IC1 = integrato tipo TCA965
- IC2 = integrato tipo uA.7815
- Relè 12 volt 2 scambi da 5 A
- T1 = trasform. primario 220 volt secondario 18 volt 0,5 ampère

Supponiamo ora di collegare l'ingresso della « protezione » alle uscite di un amplificatore a tensione duale perfettamente efficiente, vale a dire che in assenza del segnale di BF la tensione sulle uscite « destra » e « sinistra » di questo amplificatore risulta esattamente di 0 volt.

In questo caso, risultando gli estremi di R1-R2 collegati a massa, grazie al partitore costituito da R1-R2-R3-R4, sui piedini 6-7 verremo ad avere una tensione di circa 3,2 volt ed essendo questa compresa entro i limiti prefissati, il piedino 13 si porterà a « livello 0 » permettendo così a TR1 di condurre. Ovviamente conducendo TR1, il relè si ecciterà e contemporaneamente vedremo spegnersi il led rosso DL1 e accendersi al suo posto il led verde DL2 per indicarci appunto che le casse sono inserite e che tutto funziona regolarmente.

Adesso, prima di procedere nella descrizione, pensiamo un attimo cosa accade quando salta un transistor finale sull'amplificatore.

In pratica accade che sull'altoparlante della cassa acustica si riversa tutta la tensione positiva di alimentazione oppure tutta quella negativa, quindi nel primo caso sui piedini 6-7 di IC1 avremo una tensione senz'altro superiore ai 5,2 volt e nel secondo una tensione senz'altro inferiore a 1,2 volt, cioè sempre al di fuori del campo di « tolleranza » da noi prefissato.

Ovviamente l'integrato sentendo questa condizione anomala porterà subito la sua uscita (piedino 13) alla massima tensione positiva e questa, facendo interdire il transistor TR1, provocherà il disinnescamento automatico delle casse e l'accensione del diodo led DL1 al posto di DL2.

A questo punto qualcuno potrebbe pensare che anche un segnale di BF sia in grado di far diseccitare il relè e di staccare quindi le casse dall'uscita dell'amplificatore, però se noi guardiamo attentamente lo schema elettrico noteremo che fra i piedini 6-7 di IC1 e la massa è presente il condensatore C1 da 1 mF il quale « limita » l'ampiezza

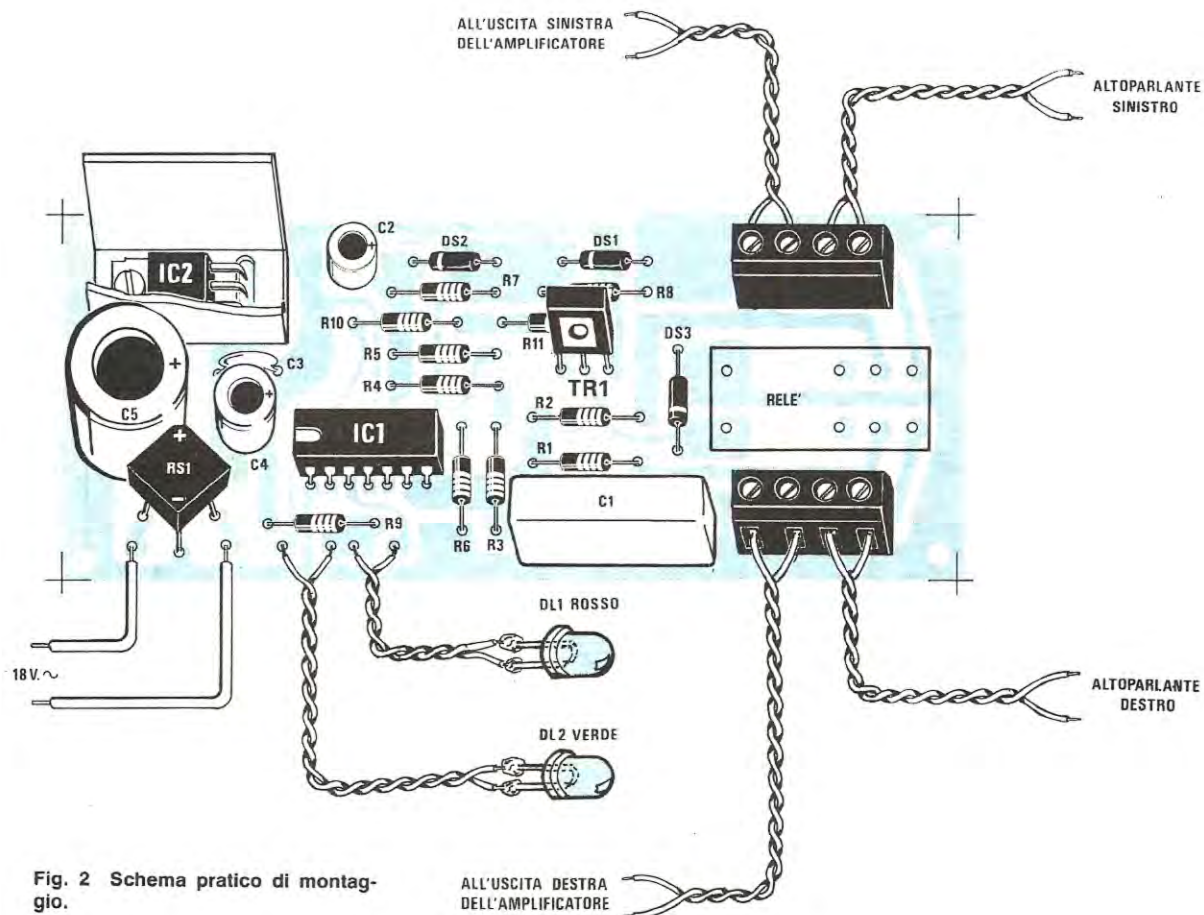


Fig. 2 Schema pratico di montaggio.

del segnale di BF stesso in modo tale che se sull'uscita dell'amplificatore non è presente una componente continua di tensione, questa si mantenga sempre entro i limiti consentiti senza far diseccitare il relè.

Quindi solo in caso di avaria sull'amplificatore noi vedremo il relè diseccitarsi scollegando così le casse.

Facciamo presente che nel nostro circuito è previsto pure un temporizzatore, ottenuto tramite il condensatore elettrolitico C2 applicato fra i piedini 10-8 di IC1, il quale farà in modo che le casse vengano collegate sull'uscita dell'amplificatore sempre con un attimo di ritardo rispetto all'accensione eliminando così quel noiosissimo « toc » che oltre ad essere fastidioso per l'orecchio è anche dannoso per i nostri altoparlanti.

In altre parole accendendo l'amplificatore il relè rimarrà diseccitato per 4-5 secondi tenendo così gli altoparlanti scollegati dall'uscita di questo e solo dopo tale periodo, quando cioè l'amplificatore si sarà assestato nelle normali condizioni di funzionamento, il relè si ecciterà collegando in uscita i due altoparlanti.

Per rendere il nostro circuito autonomo, cioè per evitare al lettore il fastidio di dover prelevare l'alimentazione con due fili dall'interno del proprio amplificatore, lo abbiamo infine completato con un proprio alimentatore che stabilizza la tensione raddrizzata dal ponte RS1 sul valore di 15 volt tramite l'integrato IC2 di tipo uA.7815.

In tal modo non solo abbiamo eliminato il pericolo di provocare, come a qualcuno è accaduto in passato, dei cortocircuiti fra la tensione di alimentazione prelevata dall'amplificatore e la massa comune dei due altoparlanti, ma abbiamo anche realizzato un circuito completamente autonomo che potrete collocare nella posizione preferita all'interno del mobile senza dover impazzire nei collegamenti.

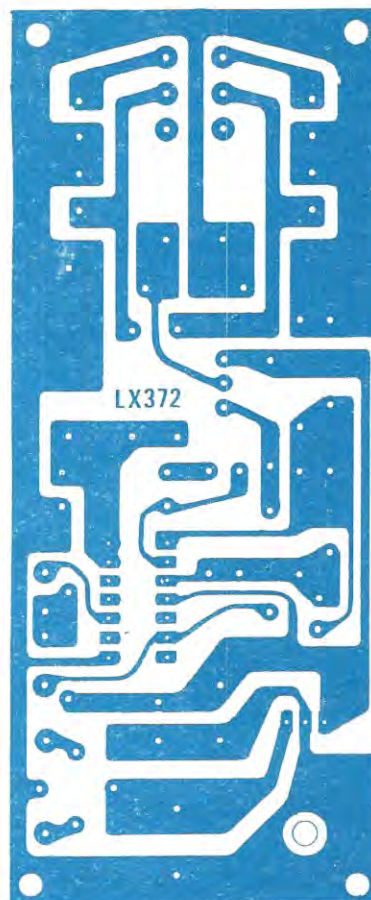
REALIZZAZIONE PRATICA

La realizzazione pratica di questa « protezione per casse » non presenta nessuna difficoltà in quanto tutti i collegamenti richiesti sono già incisi sul rame del circuito stampato LX372, visibile a grandezza naturale in fig. 3, quindi la nostra opera sarà limitata in pratica al solo inserimento dei vari componenti nella posizione richiesta e chiaramente indicata nel disegno serigrafico.

Per prime monteremo tutte le resistenze controllando una per una il loro valore ohmico con un tester perché essendo richieste nel circuito delle tensioni di riferimento piuttosto precise, se le resistenze avessero una tolleranza troppo elevata, si potrebbero ottenere delle anomalie di funzionamento.

Nel montare i diodi ed i condensatori elettrolitici dovremo fare attenzione alla loro polarità perché inserendoli alla rovescio il circuito ovviamente non potrà funzionare.

Per l'integrato IC1 utilizzeremo come al solito il relativo



TCA965



E B
C
BD138



E M U
uA7815

Fig. 3 Circuito stampato e connessioni dei due integrati e del transistor.

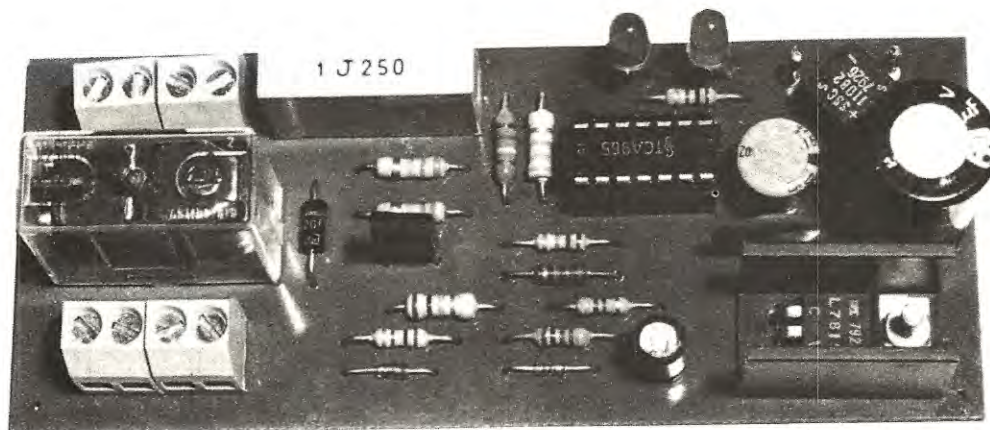


Foto del montaggio come si presenta a realizzazione ultimata; si noti in basso a destra l'aletta di raffreddamento a U su cui risulta fissato l'integrato stabilizzatore IC2. Per i collegamenti con l'amplificatore e le casse acustiche vedi schema pratico di fig. 2. Fate attenzione, nell'effettuare questi collegamenti, a non scambiare il filo di massa con quello relativo al segnale vero e proprio diversamente potreste creare dei cortocircuiti.

zoccolo in modo tale che se per un qualsiasi motivo tale integrato dovesse guastarsi, lo si possa facilmente sostituire senza danneggiare le piste dello stampato.

L'integrato uA.7815 dovrà invece venire fissato sopra una piccola aletta di raffreddamento a U come vedesi da foto facendo attenzione, quando si piegheranno i terminali a squadro entro l'apposita asola per poterli stagnare alle piste dello stampato, che questi non vadano a contatto con il metallo dell'aletta, diversamente potrebbero creare dei cortocircuiti.

Per ultimi monteremo sullo stampato il relè, il ponte raddrizzatore e le due morsettiere a quattro poli necessarie per i collegamenti con le uscite dell'amplificatore e con le casse acustiche.

In pratica i fili « destro » e « sinistro » che attualmente vanno alle casse, dovranno essere scollegati da queste ed applicati uno per parte ai morsetti d'ingresso del nostro circuito (cioè quelli posti verso l'interno della basetta), come vedesi chiaramente sullo schema pratico di fig. 2, mentre alle casse dovremo collegare i due fili che escono su entrambi i lati dai morsetti più esterni.

I due diodi led andranno ovviamente sistemati sul pannello frontale del mobile in modo da indicarci quando le casse sono inserite oppure escluse e potranno essere collegati allo stampato con due normalissimi fili di rame isolati in plastica ricordandosi che il « catodo », cioè quel terminale che deve collegarsi ai piedini 3-13 dell'integrato IC1, è contraddistinto da una sfaccettatura presente sull'involucro del diodo.

Come trasformatore potremo infine utilizzarne uno qualsiasi in grado di erogare sul secondario una tensione di 18 volt con una corrente massima di 0,5 ampère.

CONSIGLI UTILI

Precisiamo subito, per chi non ne fosse ancora a conoscenza, che la « protezione per casse » serve solo ed unicamente per quegli amplificatori che funzionano con tensione duale, cioè quelli che non dispongono, come vedesi in fig. 4, di un condensatore di disaccoppiamento tra l'uscita e gli altoparlanti.

Per esempio, fra i nostri progetti, quelli per cui è necessaria la protezione sono l'amplificatore da 60 watt LX139 presentato sul n. 40/41, l'amplificatore da 80 watt LX282 presentato sul n. 58/59 e l'amplificatore da 200 watt LX314 presentato sul n. 63.

Una volta terminato il montaggio riteniamo sia una curiosità comune a tutti i lettori controllare se il progetto funziona, quindi sarà bene anticipare qualche piccolo consiglio per evitare di dover rispondere a tante lettere e telefonate riguardo taluni particolari che a molti sembrano ovvi ma che per i più inesperti non lo sono affatto.

Vi diremo pertanto che se provaste ad alimentare il circuito senza collegarlo all'amplificatore il relè rimarrà diseccitato e si accenderà il diodo led rosso.

La stessa cosa vi accadrà anche se collegaste le prese d'ingresso ad una tensione positiva o negativa e vedendo questo qualcuno potrebbe essere indotto a pensare che il circuito non funziona ma ciò non è vero.

Infatti solo quando le due resistenze R1-R2, risultano collegate a « massa » il relè si eccita e questo è appunto ciò che avviene quando si collegano le entrate sinistra e destra della protezione per casse alle rispettive uscite dell'amplificatore di potenza, in assenza di segnale in uscita.

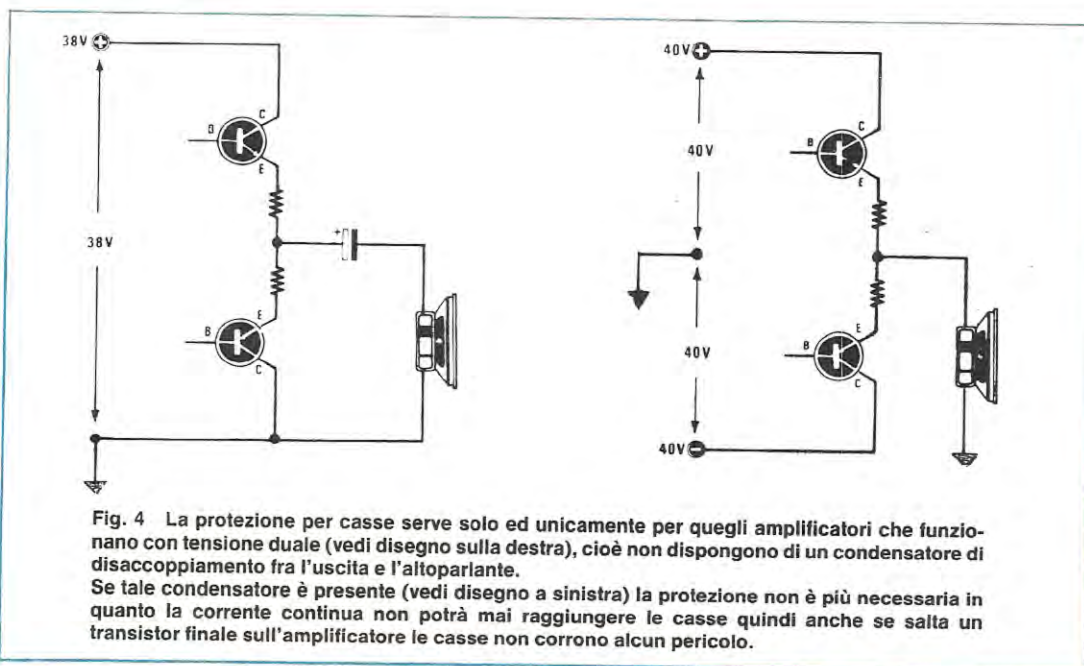


Fig. 4 La protezione per casse serve solo ed unicamente per quegli amplificatori che funzionano con tensione duale (vedi disegno sulla destra), cioè non dispongono di un condensatore di disaccoppiamento fra l'uscita e l'altoparlante. Se tale condensatore è presente (vedi disegno a sinistra) la protezione non è più necessaria in quanto la corrente continua non potrà mai raggiungere le casse quindi anche se salta un transistor finale sull'amplificatore le casse non corrono alcun pericolo.

A questo punto, cioè quando si sarà acceso il diodo led verde, per controllare l'efficienza del circuito dovete prendere una pila da 4,5 volt e dopo aver cortocircuitato a massa uno dei due ingressi, per esempio quello sinistro, collegare il positivo della pila sul terminale d'ingresso destro e il negativo a massa.

Precisiamo infine che se disponete di un amplificatore molto potente (oltre 80 watt), potrebbe accadervi che con i bassi troppo esaltati il relè tenda a diseccitarsi ed in tal caso per eliminare l'inconveniente vi basterà aumentare la capacità del condensatore C1 da 1 mF, per esempio applicandogliene in parallelo un secondo sempre da 1 mF oppure da 470.000 pF.

In tali condizioni sentirete immediatamente il relè diseccitarsi e sul pannello vedrete accendersi il diodo led rosso al posto di quello verde.

Questa prova vi confermerà che il circuito è perfettamente efficiente infatti se per un qualsiasi motivo sull'ingresso si presenta una tensione continua, automaticamente le casse vengono scollegate evitando così il pericolo di bruciarle.

Quando collegherete la protezione in serie fra l'amplificatore e le casse acustiche ricordatevi che dei due fili disponibili per ogni canale uno è sempre un filo di massa e l'altro il filo relativo al segnale vero e proprio, cioè all'altoparlante o alla cassa acustica del canale destro giungono due fili di cui uno è relativo al segnale ed il secondo è il filo di ritorno collegato alla massa e lo stesso dicasi anche per il canale sinistro.

Anche sulle due morsettiere disponibili sul nostro circuito stampato abbiamo un terminale di massa e uno per il

segnale quindi prima di collegarci i fili provenienti dall'amplificatore dovremo ricercare con un ohmetro quale dei due è quello di massa per non creare dei cortocircuiti che potrebbero far saltare i transistor finali dell'amplificatore.

Questo è l'unico particolare importante da controllare prima di mettere in funzione l'amplificatore alla sua massima potenza perché tutto il resto, montaggio compreso, non vi creerà alcun problema.

Precisiamo che quando si fornisce tensione al circuito, anche con gli ingressi collegati a massa, non si sentirà immediatamente il relè eccitarsi, bensì lo si vedrà solo dopo che sono trascorsi 4-5 secondi e questo grazie al ritardo introdotto dal condensatore C2 necessario per consentire all'amplificatore di assestarsi prima di collegargli in uscita gli altoparlanti.

COSTO DELLA REALIZZAZIONE

Il solo circuito stampato LX372 già forato e completo di disegno serigrafico L. 3.100

Tutto il materiale occorrente cioè circuito stampato, resistenze, condensatori, diodi, led, transistor, ponte, integrati, zoccolo, aletta, relè e morsettiere più un trasformatore da 18 volt 0,5 ampère L. 29.000

I prezzi sopra riportati non includono le spese postali.

MIYAMA: ADOTTATI IN TUTTO IL MONDO GARANTITI IN ITALIA DALLA MELCHIONI

Miyama significa oggi 26 milioni di interruttori, commutatori, clip di tutti i tipi prodotti in un anno e montati nel 35 per cento dei dispositivi elettronici fabbricati in tutto il mondo: 26 milioni di pezzi tutti a norme UL - CSA.

con una resistenza massima di contatto di 20 mohm e una rigidità dielettrica minima dell'isolamento di 100 Mohm a 500 V CC., garantiti per 30.000 azionamenti effettuati alla cadenza di 20 operazioni al secondo.

INTERNORD



In Italia i componenti Miyama vengono distribuiti alle industrie dalla Divisione Elettronica della Melchioni S.p.A. che aggiunge alle splendide caratteristiche dei prodotti la giusta reputazione di serietà della sua organizzazione agilmente poderosa.



MIYAMA ELECTRIC Co. Ltd.

MELCHIONI ELETTRONICA

20135 Milano - Via Colletta 37 - tel. 5794

Non appena abbiamo preannunciato sulla rivista che avremmo presentato un microcomputer, sulla nostra redazione hanno cominciato a piovere centinaia di lettere e telefonate che chiedevano chiarimenti in proposito e da queste lettere e telefonate ci siamo ben presto accorti che pochissimi erano coloro che avevano le idee ben chiare in proposito.

Certo se non si sa cos'è una CPU, perché serve una EPROM programmata e a cosa servono le RAM presenti nel circuito, è molto difficile che si riesca un domani ad utilizzare con profitto il microcomputer, infatti ogni volta

che si scrive un programma o anche una sola istruzione, occorre conoscere con esattezza le operazioni che tale programma o tale istruzione comportano all'interno della « macchina », diversamente si riuscirà al massimo a far eseguire al microcomputer un'addizione fra due numeri e finito lì.

Noi invece vogliamo che il nostro microcomputer non rimanga per voi un giocattolo « incomprensibile » che una volta montato, si appoggia su un tavolo o uno scaffale e si lascia quindi in disuso a coprirsi di polvere, bensì vogliamo che tutti riescano a farlo funzionare ed a sfruttarlo al 100% delle sue prestazioni, quindi anche se sappiamo che l'opera che ci attende non è certo delle più facili, cercheremo in parole povere e con semplici analogie di farvi diventare degli esperti conoscitori di questa meravigliosa macchina.

Tanto per iniziare dimentichiamoci per un attimo dell'elettronica e supponiamo che la parola MICROCOMPUTER corrisponda a RISTORANTE CINESE cioè un ristorante all'interno del quale vi sono camerieri, cuochi, direttore di



sala, servitori, portiere, cassiera ecc. che non sanno una parola di italiano però sono qui in Italia e debbono servire dei clienti i quali a loro volta non sanno una parola di cinese.

Solo il padrone di questo ristorante è un italiano il quale, considerando che gli riesce molto difficile parlare il cinese, quindi farsi intendere dai suoi dipendenti, ha deciso di assumere un interprete e poiché non ha potuto trovarne uno italiano, ha assunto un francese che sa parlare il cinese.

A tale interprete spetterà ovviamente il compito di parlare con i clienti all'interno del ristorante e poiché questo, essendo francese, non comprende nessuna parola di italiano, il padrone ha escogitato uno stratagemma molto semplice, cioè sui fogli del menù ha scritto le varie voci in italiano e di fianco ha riportato la corrispondente traduzione in francese, per esempio:

VINO ROSSO = VIN ROUGE

BIRRA = BIERE

dopo il caffè si può servire un amaro o se nel conto occorre aggiungere l'IVA, perché in Cina HUA-LIU-FENGH, ministro delle finanze, non l'ha ancora introdotta.

Proprio perché non sa nulla delle nostre abitudini il direttore di sala, pur eseguendo alla lettera qualsiasi istruzione gli venga fornita, si astiene dal prendere decisioni o iniziative che non gli siano state espressamente indicate onde evitare di fare delle « gaffe ».

Il padrone del locale è al corrente di questo e per evitare brutte sorprese gli ha preparato, con l'aiuto del traduttore francese, un block-notes su cui sono scritti (in cinese) uno per uno tutti i movimenti e le operazioni che esso deve compiere dal momento dell'apertura del locale fino alla chiusura.

A questo punto facciamo una breve sosta di riepilogo e vediamo di paragonare i personaggi di questa nostra « storiella » con gli elementi del microcomputer in modo da poter meglio inquadrare il problema.

— Il **MICROCOMPUTER** è il ristorante cinese nel suo

COMPUTER Z80

Dopo avervi presentato, sul n. 68, i primi tre telai del nostro microcomputer, cercheremo oggi di spiegarvi le funzioni principali che esplicano i vari stati di questo circuito, nonché di farvi prendere confidenza con la programmazione, una parola questa per molti assolutamente nuova.

In fondo al menù ha poi scritto una nota in cui prega i clienti di apporre una crocetta di fianco alla voce prescelta in modo tale che i camerieri li possano servire.

In pratica il cliente sceglie per esempio il vino rosso e fa una crocetta a matita di fianco a questa voce.

L'interprete francese legge « vin-rouge » e traduce questa frase in cinese poi va a scriverla su una **lavagna** di servizio che il padrone ha disposto all'interno del locale.

Una volta risolto il problema della scelta dei vari piatti da parte del cliente, per il gestore del locale ne resta un secondo da risolvere e precisamente quello di istruire il **direttore di sala**, che come abbiamo detto è un cinese e non capisce una sola parola di italiano, in modo che questo possa dirigere nel migliore dei modi la vita del locale.

Inutile aggiungere che questo direttore non sa nulla delle nostre abitudini, cioè non sa se la pasta siamo abituati a mangiarla con la forchetta o con i bastoncini di legno, se a tavola beviamo il vino oppure il the, se la minestra va servita in un piatto oppure in una tazza, se

complesso.

— La **C.P.U.**, è il direttore di sala cinese

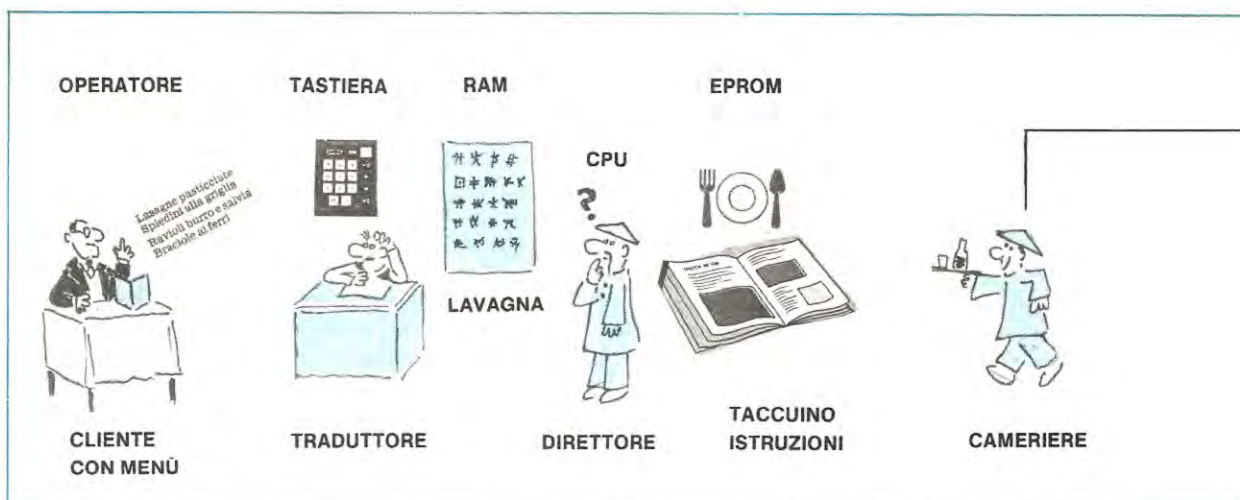
— Le **UNITÀ di INGRESSO/USCITA**, cioè gli integrati che fanno da corredo alla CPU e servono per l'ingresso e l'uscita dei dati da o verso la memoria e le periferiche, sono tutto il personale cinese del ristorante, vale a dire camerieri, cuochi, cassiera ecc.

— Il **CODICE BINARIO**, cioè il linguaggio macchina, è la lingua parlata dai camerieri e dal direttore di sala, cioè il cinese.

— I **TECNICI della NUOVA ELETTRONICA** che hanno costruito il microcomputer sono in pratica il padrone del ristorante.

— La **EPROM** già programmata è il « taccuino » su cui i tecnici hanno scritto in binario, cioè in cinese, le istruzioni per il direttore di sala, cioè per la CPU.

— La **TASTIERA ESADECIMALE** è l'interprete francese assunto dal proprietario per poter parlare con i suoi dipendenti e soprattutto per poter parlare con i clienti del



locale, cioè con **VOI LETTORI**.

— Le **TABELLE** che noi vi forniremo con tutte le istruzioni e di fianco il relativo codice esadecimale, sono invece il « menù » scritto in due lingue.

— La **MEMORIA RAM** è infine la lavagna presente all'interno del ristorante, pronta a ricevere gli ordini che voi farete ai camerieri.

Vediamo ora cosa succede all'apertura di questo locale tenendo presente che le medesime cose avvengono più o meno all'interno del microcomputer quando si fornisce tensione.

Precisiamo che nessuno dei dipendenti, cioè camerieri, cuochi, ecc. muove un solo passo senza che glielo ordini il **direttore di sala**, cioè la CPU, in quanto il proprietario ha instaurato nel locale una disciplina ferrea e non ammette che nessuno disobbedisca.

La prima cosa che fa il direttore di sala, cioè la CPU, è guardare nel suo taccuino (la EPROM) e leggere la prima istruzione in cinese (cioè in binario):

« Apparecchiare tutti i tavoli con tovaglia, tovaglioli, forchetta, coltello, bicchieri, saliera e contenitore per il pane ».

Il direttore chiama quindi i camerieri e ordina loro di apparecchiare tutti i tavoli in questo modo, poi va a vedere nel suo taccuino e legge la seconda istruzione:

« Aprire la porta d'ingresso e mettersi tutti in attesa del primo cliente ».

Esso ordina pertanto ad un servitore di aprire la porta, poi ordina ai camerieri ed all'interprete di tenersi pronti.

A questo punto entra il primo cliente nel locale e il direttore di sala si affretta a leggere sul taccuino (cioè sulla EPROM) la successiva istruzione:

« Mandare un cameriere al tavolo con la caraffa del vino poi mandare l'interprete con il menù e chiedere al cliente cosa vuole mangiare ».

La CPU, cioè il direttore di sala, ordina pertanto ad un cameriere, cioè ad uno degli integrati che gli stanno attorno, di eseguire la prima istruzione, cioè di portare il vino al cliente poi ordina all'interprete di avvicinarsi e chiedergli cosa desidera da mangiare.

Il cliente, cioè l'operatore esterno, guarda il **menù** (cioè la tabella in cui sono riportati i codici esadecimali relativi alle varie istruzioni) e sceglie un piatto qualsiasi, per esempio « affettato misto » facendo un crocetta di fianco (in pratica l'operatore imposterà sulla tastiera esadecimale il codice relativo all'istruzione prescelta).

L'interprete legge di fianco a « affettato misto » la traduzione francese di questa parola ed a sua volta la traduce in cinese, per il direttore di sala il quale incarica un cameriere di scriverla sulla lavagna, cioè sulla RAM, poi guarda di nuovo nel suo taccuino e legge la successiva istruzione:

« Chiedere al cliente cosa desidera come minestra »

Esso ordina pertanto al traduttore di chiedere al cliente cosa vuole come minestra ed ammesso che il cliente scelga per esempio un **piatto di riso** facendo una crocetta di fianco a questa voce, il traduttore leggerà prima il corrispondente francese di questa parola, poi la tradurrà in cinese per il direttore di sala e questi a sua volta incaricherà un cameriere di scriverla sulla lavagna in cinese, cioè in binario.

In pratica questo dialogo fra direttore di sala, interprete e cliente si protrarrà fino a quando il cliente dirà STOP, cioè « non voglio altro » ed a questo punto sulla lavagna, cioè sulla memoria RAM, vi saranno scritte tante righe in cinese (cioè in codice binario) quanti sono i piatti che il cliente ha richiesto.

In altre parole il cliente, cioè noi che lavoriamo dall'esterno, abbiamo consegnato al microcomputer (cioè al ristorante) tutte le istruzioni e i dati per poterci servire ed ora il personale si appresta a farlo nel migliore dei modi.



Fig. 1 Un microcomputer può essere paragonato ad un ristorante « cinese » che per funzionare ha bisogno di un interprete (la tastiera esadecimale) che traduca automaticamente in cinese ciò che noi ordiniamo in italiano, una lavagna (memoria RAM) su cui scrivere in cinese i vari ordini e un direttore (la CPU) che leggendo sulla lavagna ed aiutandosi col suo taccuino personale (la EPROM), coordina il lavoro di tutti gli altri dipendenti in modo da poter offrire al cliente quanto esso richiede.

Se potessimo leggere sulla lavagna il nostro ordine, troveremmo riportato su tante righe successive quanto segue:

- 00010110 = affettato misto
- 10010001 = riso
- 11000111 = nidi di rondine
- 00100000 = dolce
- 01000001 = caffè
- 11111111 = stop

Quando il cliente ha terminato il suo ordine, il direttore riprende il suo notes e comincia a leggere e ad eseguire le istruzioni successive.

1) Leggi la prima riga sulla lavagna

Il direttore guarda la lavagna e legge « affettato misto ».

2) Fai preparare questo piatto al cuoco.

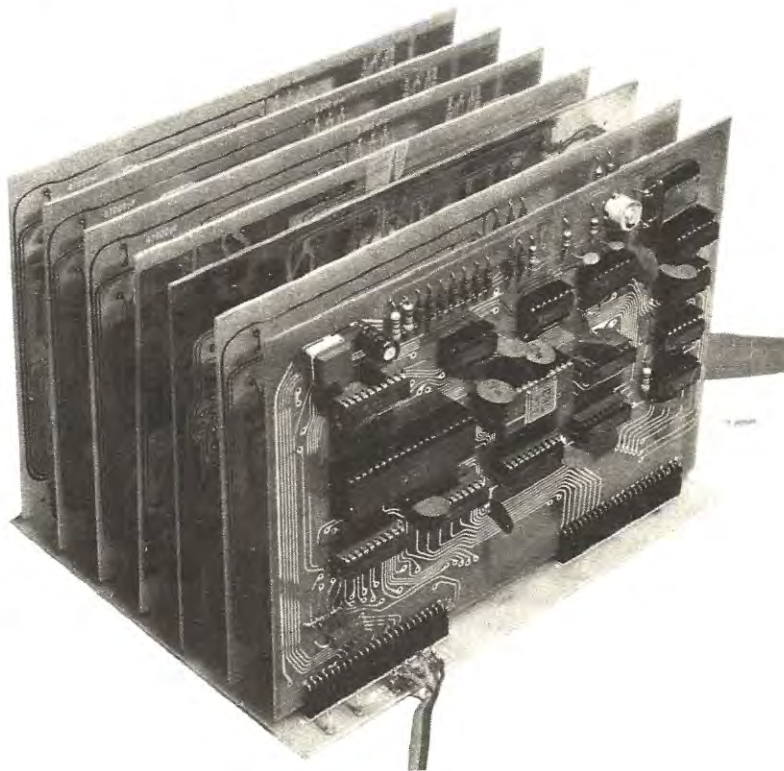
Il direttore chiama un cuoco e gli fa preparare un piatto di affettato misto.

3) Chiama un cameriere e fai portare il piatto al cliente.

Il direttore chiama un cameriere e gli fa portare al cliente il piatto di affettato misto.

4) Quando il cliente ha finito l'antipasto chiama lo sguattero e fagli portare via il piatto sporco, poi leggi la seconda riga sulla lavagna e fai preparare al cuoco questa portata.

Il direttore osserva il cliente e quando questo ha finito l'antipasto manda lo sguattero a togliere il piatto, poi legge sulla lavagna « riso » e incarica il cuoco di prepararlo.



Attualmente sul nostro « BUS » (piastra di supporto) sono inserite due sole schede, cioè la scheda CPU e l'interfaccia tastiera, ma in seguito, quando vi avremo presentato l'interfaccia per il registratore a cassette, quella per il video e la tastiera alfanumerica, le schede di espansione della memoria, l'interfaccia stampante ecc., il BUS stesso si riempirà totalmente come vedesi in questa foto.

5) Fai servire al cliente la minestra

Il direttore chiama un cameriere e lo manda a portare il piatto di riso sul tavolo del cliente.

6) Quando il cliente ha finito di mangiare la minestra chiama lo sguattero e fagli portare via il piatto sporco, poi leggi la terza riga sulla lavagna e fai preparare al cuoco questa portata.

Il direttore osserva il cliente e quando questo ha finito la minestra, manda lo sguattero a togliere il piatto, poi incarica il cuoco di preparare i nidi di rondine.

7) Fai servire al cliente il secondo.

Il direttore incarica un cameriere di portare i « nidi di rondine » sul tavolo del cliente.

8) Quando il cliente ha finito di mangiare il secondo chiama lo sguattero e fagli portare via il piatto sporco e le posate poi leggi sulla lavagna la quarta riga e guarda se ha ordinato il dolce.

Il direttore attende ancora che il cliente abbia finito poi incarica lo sguattero di portare via piatto e posate, quindi vedendo che il cliente ha richiesto il dolce lo fa preparare dal cuoco.

9) Fai portare al cliente.

Il direttore incarica un cameriere di portare il dolce al cliente.

10) Guarda sulla lavagna se il cliente ha richiesto il caffè ed in caso affermativo aspetta che abbia finito di mangiare, fagli togliere il piatto poi manda qualcuno a prepararlo.

Il direttore attende il momento giusto poi incarica un cameriere di preparare il caffè e portarlo al cliente.

11) Leggi la sesta riga sulla lavagna e se trovi scritto STOP prepara il conto includendo tutto ciò che è scritto sulla lavagna.

Il direttore trova effettivamente lo STOP, quindi legge sulla lavagna tutte le porzioni consumate dal cliente, controlla sul suo notes personale il relativo prezzo ed esegue l'addizione.

12) Aggiungi il 14% di IVA.

Il direttore esegue il calcolo e addiziona al totale il 14% di IVA.

13) Consegnare il conto all'interprete e fallo portare al cliente.

Il direttore chiama l'interprete, gli consegna il conto e lo manda dal cliente per farsi pagare.

14) Fai sparecchiare la tavola e falla quindi preparare per un nuovo cliente.

Il direttore manda lo sguattero a sparecchiare la tavola, quindi chiama un cameriere e lo manda ad apparecchiare di nuovo con bicchieri e posate pulite.

A questo punto nel ristorante ci si mette in attesa di un nuovo cliente che si siede a tavola e ordina un pranzo ed anche per questo tutto l'ordine verrà trascritto sulla lavagna nelle righe successive.

Poiché la RAM utilizzata, cioè la lavagna, risulta da 1 K, vale a dire dispone di 1024 righe, una volta che si saranno

riempite tutte queste righe si ricomincerà daccapo, cioè si cancellerà la prima riga della lavagna e su questa si scriverà il nuovo piatto richiesto, poi si cancellerà la seconda e così di seguito.

Tale modo di procedere può essere però molto pericoloso, infatti se si cancellano alcune righe della lavagna prima ancora che il direttore abbia potuto fare il conto al relativo cliente, questo non sarà più in grado di farlo perché non potrà ricordarsi cosa aveva ordinato il cliente, oppure gli farà pagare ciò che esso non ha consumato e che ha richiesto invece il cliente giunto per ultimo.

Quindi se i clienti da servire sono tanti che esiste la possibilità di saturare la lavagna, piuttosto che correre di questi rischi, meglio aggiungere subito in parallelo alla prima una seconda oppure una terza lavagna, ottenendo così un totale di 2.000 oppure 3.000 righe di memoria.

Questo dovrebbe farvi comprendere perché nel nostro microcomputer abbiamo previsto l'espansione della memoria RAM fino ad un massimo di **64 K**, cioè **64.000 righe**.

A questo punto riteniamo che abbiate compreso quale funzione svolgono all'interno del microcomputer la CPU, la EPROM, la RAM e la TASTIERA ESADECIMALE, però se vi restano ancora dei dubbi cercheremo di dissiparli con ulteriori esempi.

Prendiamo ad esempio la EPROM: come avete potuto apprendere questa è programmata per il lavoro che deve svolgere, cioè gli sono state scritte delle istruzioni che per noi sembrerebbero ovvie, mentre per il direttore di sala (cioè la CPU) e per i camerieri (cioè gli integrati che gli stanno attorno), non lo sono affatto.

Per esempio quando il cliente ha ordinato il dolce non ha detto di cambiargli le posate ed il piatto, però il direttore leggendo nel suo notes vi ha trovato scritto che il dolce va servito in un piatto a parte con il relativo cucchiaino, quindi ha fatto eseguire ai camerieri questa istruzione.

Quando il cliente ha chiesto il caffè non ha specificato che lo voleva nella tazzina perché questo per lui è ovvio, però il direttore di sala che magari in Cina era abituato a servire il caffè entro una ciotola di legno, ha dovuto consultare il suo notes per eseguire correttamente questa operazione.

Quindi la EPROM già programmata è fondamentale nella vita del microcomputer (cioè per il ristorante) in quanto contiene tutte le istruzioni basilari per consentire al direttore di sala (cioè alla CPU) di adempiere in modo corretto alle richieste del cliente il quale, essendo italiano e non cinese, è abituato a ragionare ed agire in maniera totalmente diversa da lui.

A questo punto però viene spontaneo chiedersi: « va bene, noi abbiamo scritto sul notes del direttore tutte le operazioni che esso deve compiere per servire il cliente, però ammesso che il cliente voglia ordinare qualcosa che non è sul menù, come fa il direttore a risolvere questo problema che non è previsto nel suo promemoria? »

Ebbene anche questo problema nel microcomputer è

risolvibile purché il cliente si adegui alle « regole » del locale.

Supponiamo per esempio che un qualsiasi cliente entri nel ristorante e come minestra desideri per esempio gli « spaghetti alla carbonara » che non esistono nel menù.

Ovviamente, non trovando questa voce, non può fare una crocetta su nessuna casellina del menù stesso e neppure può pensare di scrivere « spaghetti alla carbonara » perché l'interprete francese non saprebbe cosa sono quindi non potrebbe tradurre questa parola in cinese e tornerebbe a chiedergli cosa vuole.

Il proprietario del locale ha però pensato anche a questa evenienza e in fondo al menù ha aggiunto una lista di tutte le possibili parole utilizzate in un ristorante, cioè spaghetti, maccheroni, burro, formaggio, forchetta, coltello, bicchiere, mescolare, cuocere ecc. con accanto la relativa traduzione in francese (cioè in esadecimale) quindi il cliente può servirsi eventualmente di queste parole per spiegare al direttore cosa vuole esattamente che gli si porti.

Ad esempio, per ottenere gli spaghetti alla carbonara dovrà scrivere:

- 1) Prendere pancetta affumicata e tagliare a cubetti
- 2) Mettere in un tegame a rosolare
- 3) Cuocere spaghetti in pentola poi scolare
- 4) Sbattere un uovo
- 5) Aggiungere formaggio, sale e pepe
- 6) Versare su spaghetti
- 7) Aggiungere pancetta e mescolare
- 8) Versare in un piatto poi servire.

In altre parole tutte quelle istruzioni che il direttore non ha scritto nel suo notes personale debbono essere fornite una per una all'interprete il quale provvederà a farle scrivere sulla lavagna dopodiché il direttore, leggendo queste istruzioni, potrà far preparare dal cuoco ciò che il cliente desidera.

Inutile aggiungere che se il cliente si dimentica di scrivere anche una sola di queste istruzioni, per esempio quella di versare la pancetta sugli spaghetti e mescolare, il direttore non potrà inventarsi questa istruzione in quanto, per paura di sbagliare, esso si attiene rigorosamente a ciò che gli è stato ordinato, quindi il piatto di spaghetti verrà servito senza la pancetta e con l'uovo tutto raggrumato da una parte perché non è stato mescolato.

A questo punto qualcuno potrebbe dirci che a lui non interessa costruire un microcomputer per dirigere un ristorante, bensì gli interesserebbe molto di più un microcomputer da utilizzarsi come magazziniere nella propria cartoleria, quindi ci chiederà come deve comportarsi, cioè se deve cambiare la CPU, se gli occorre una tastiera diversa e così di seguito.

Ebbene le operazioni da compiere per trasformare il nostro direttore di sala in un perfetto magazziniere sono molto semplici infatti per ottenere questo è sufficiente cancellare sul suo NOTES le istruzioni che servivano per

gestire il ristorante e sostituirle con altre istruzioni che gli permettano di sbrigare tutte le faccende di un magazzino.

Ovviamente tutti gli elementi che formavano il ristorante, resteranno inalterati anche nel magazzino, cioè avremo la solita lavagna su cui scrivere gli ordini, avremo sempre l'interprete francese, i camerieri si trasformeranno in commessi ed i cuochi in confezionatori di pacchi e tutti continueranno a parlare e a comprendere solo ed esclusivamente la lingua cinese (cioè il binario).

Anche il cliente dovrà adeguarsi a questa nuova circostanza, cioè non potrà entrare nel magazzino e chiedere per esempio un piatto di lasagne perché non essendo prevista una domanda di questo genere nel notes del magazziniere, nessuno saprebbe dargli una risposta, però se chiedesse per esempio un quaderno a righe facendo una crocetta sull'apposito catalogo, il traduttore convertirebbe subito questa frase in cinese e la farebbe scrivere sulla lavagna, poi il magazziniere incaricherebbe un commesso di andare a prendere il quaderno e di portarlo sul banco al cliente, proprio come avveniva nel ristorante.

Supponiamo ora che a qualcuno interessi avere a disposizione un « direttore » (cioè una CPU) così versatile da poter adibire ai seguenti impieghi:

- 1) dirigere un ristorante
- 2) dirigere un magazzino
- 3) dirigere un ufficio
- 4) dirigere un albergo
- 5) dirigere il traffico in una stazione
- 6) ecc. ecc.;

Voi senz'altro risponderete: « è semplicissimo, basta prendere tante EPROM, scrivere su ognuna di esse che cosa deve fare la CPU nelle varie applicazioni, poi a seconda delle esigenze impiegare la EPROM n. 1, la n. 2, la n. 3 ecc. ».

Ebbene questo è senz'altro fattibile però noi possiamo anche fare una seconda cosa e cioè scrivere sul notes del nostro direttore tutte le istruzioni che servono per il ristorante, numerandole una per una, poi tutte le istruzioni che servono per il magazzino, tutte quelle per l'ufficio, tutte quelle per l'albergo ecc. quindi all'inizio del taccuino stesso scrivere un'istruzione di questo genere:

« Prima di fare qualsiasi cosa chiedi all'interprete cosa devi dirigere; se ti risponde « un ristorante » prendi in considerazione solo le istruzioni del primo gruppo; se ti risponde « un magazzino » considera solo quelle del secondo gruppo ecc. ecc. »

In tal caso il direttore, non appena accenderemo il microcomputer, ci chiederà tramite l'interprete:

« Cosa debbo dirigere? »

Noi ovviamente gli risponderemo impostando sulla tastiera il codice esadecimale che corrisponde a ristorante-magazzino-ufficio ecc. a seconda delle nostre esigenze e da questo punto in poi le altre istruzioni riportate sul notes saranno per lui come inesistenti in quanto esso prenderà in considerazione solo ed esclusivamente quelle inerenti

l'applicazione che gli abbiamo richiesto.

Precisiamo che se tutte queste istruzioni non potessero essere contenute in una sola EPROM (la quale ha una capienza massima di 1.024 righe), si potrà sempre collegare in parallelo a quella già esistente una seconda oppure una terza EPROM che troveranno alloggio sull'apposita scheda nel bus di espansione.

Se poi le istruzioni da fornire a questo direttore fossero tante da richiedere un numero eccessivo di EPROM, cioè un taccuino troppo ingombrante, per risolvere il problema potremo adottare anche una seconda soluzione, cioè fornire al direttore un mangianastri con tante cassette su ognuna delle quali sono memorizzate le istruzioni relative ad una diversa applicazione, per esempio sulla cassetta A vi saranno tutte le istruzioni necessarie per dirigere un ristorante, sulla cassetta B tutte quelle per dirigere un magazzino, sulla cassetta C tutte quelle per dirigere un ufficio e così di seguito.

Precisiamo che il direttore non metterà mai in funzione di sua spontanea volontà questo mangianastri per leggerci le istruzioni da noi fornite, bensì guarderà sempre il suo notes personale, cioè la EPROM, quindi su tale EPROM

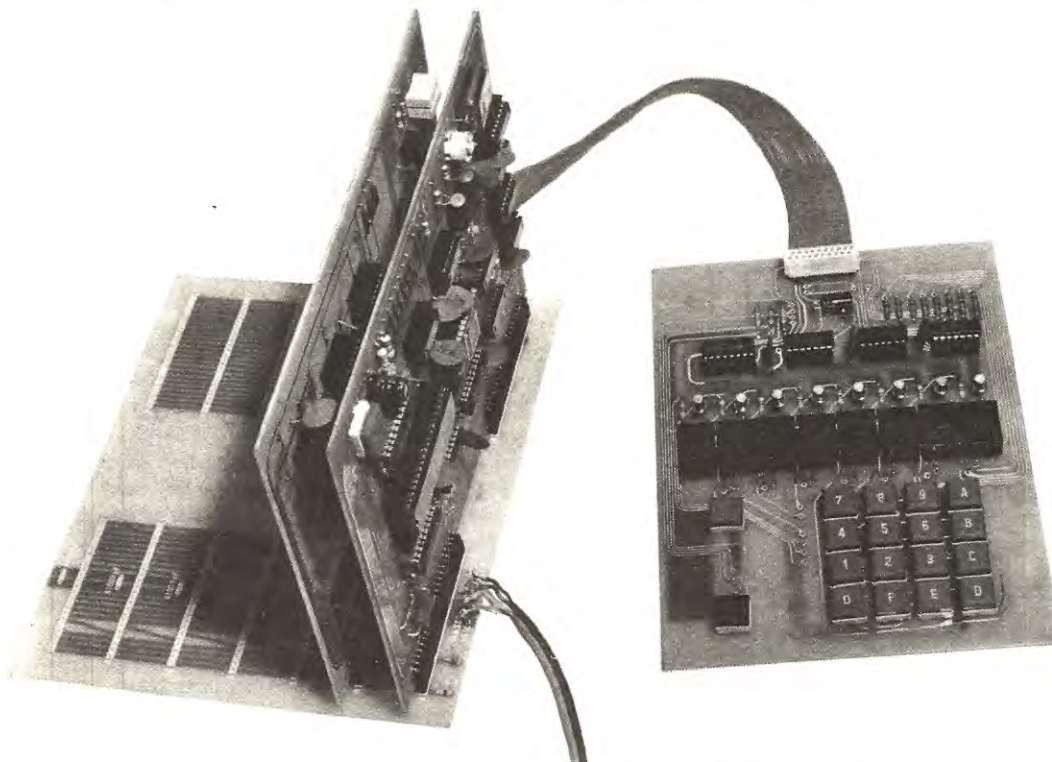
noi dovremo innanzitutto porre un'istruzione di questo genere:

« Leggi sul nastro il programma di lavoro che ti abbiamo assegnato e trascrivilo sulla lavagna, poi esegui una istruzione per istruzione ».

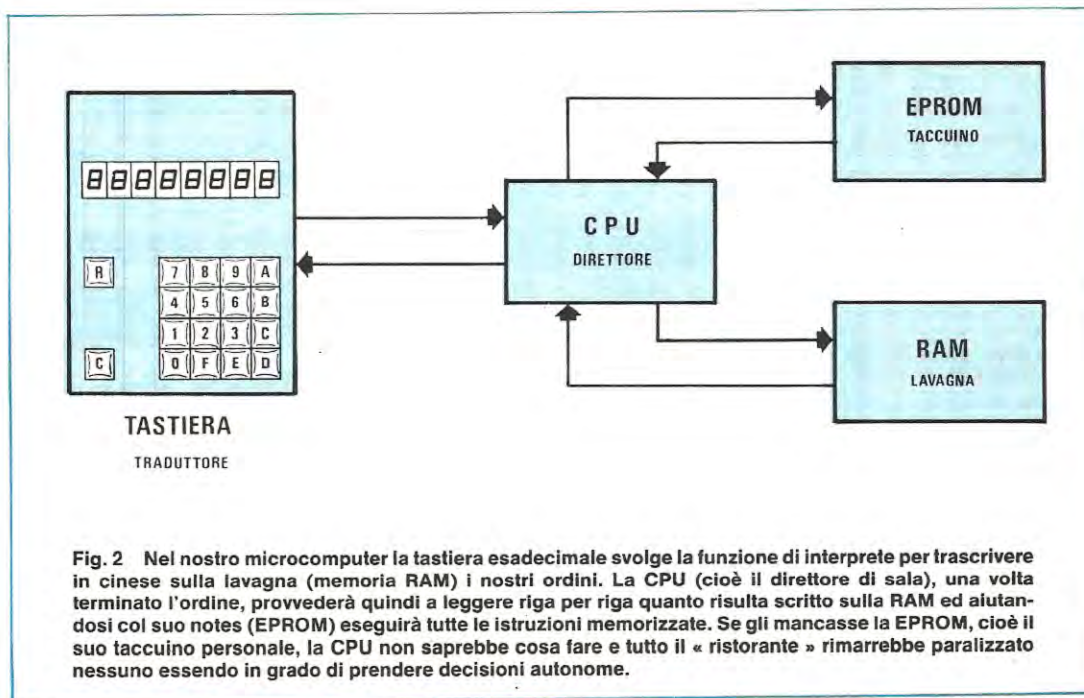
Ovviamente il nastro dovremo fornirglielo noi ogni volta e solo quando lo avremo inserito all'interno del mangianastri, il direttore potrà andare a leggerlo ed iniziare così ad eseguire le istruzioni in esso contenute.

Inutile aggiungere che se ci sbagliassimo ad inserire il nastro, cioè inserissimo per esempio quello che contiene le istruzioni per gestire il ristorante, mentre ci necessita quello per gestire un magazzino, il direttore lo leggerà egualmente e trascriverà queste istruzioni sulla lavagna però quando cercherà di eseguirle e non troverà ciò che gli serve, per esempio si troverà dei piatti al posto delle matite, oppure delle bottiglie al posto dei quaderni, non saprà più cosa fare e si bloccherà. A questo punto per farlo ripartire noi dovremo inserire nel mangianastri la cassetta giusta, fargliela leggere di nuovo, poi dirgli di eseguire queste istruzioni.

Il sistema di impiegare un nastro magnetico è molto



Nella foto, come si presenta attualmente il nostro microcomputer con le due schede disponibili innestate sul BUS e la relativa tastiera esadecimale. I fili che si vedono in basso sono quelli relativi alle alimentazioni che all'atto dell'accensione debbono assolutamente giungere secondo l'ordine richiesto (in caso contrario si può bruciare la EPROM); proprio per tale motivo, su questo stesso numero, troverete un apposito alimentatore siglato LX380.



comodo in quando non solo potremo scrivere su tale nastro qualsiasi programma o istruzione che ci necessita, ma avremo anche il vantaggio di poterlo cancellare, modificare, correggere, perfezionare secondo le nostre esigenze con estrema facilità, cosa questa che non potremmo fare su una EPROM che ci viene consegnata già programmata, infatti è vero che è possibile cancellare e modificare anche questa ma l'operazione è sempre oltremodo difficoltosa.

Nella EPROM inseriremo invece i programmi comuni a qualsiasi lavoro, per esempio tutte le istruzioni necessarie al direttore per prendere gli ordini dal cliente, tutte le istruzioni necessarie per fare il conto alla fine, per sommare l'IVA ecc. ecc. cioè tutte quelle istruzioni che servono sia nel ristorante, che nel magazzino oppure nell'albergo.

Il menù, oppure il listino prezzi, dato che varia da applicazione ad applicazione, lo scriveremo infine sempre sul nastro in modo tale da utilizzare ogni volta solo ed esclusivamente quello che fa al caso nostro.

Prima di concludere ricordiamo che un nastro ci sarà utilissimo come « traduttore » quando in sostituzione della tastiera esadecimale impiegheremo una tastiera alfanumerica simile a quella di una macchina da scrivere.

Infatti la CPU, dietro nostro comando, ricopierà nella memoria RAM, cioè sulla lavagna, il contenuto di questo nastro e quando noi scriveremo sulla tastiera: **STAMPA - ADDIZIONE - SOTTRAI** ecc. andrà a cercarsi sulla lavagna tale parola e di seguito troverà la corrispondente traduzione in cinese, cioè in binario, con tutte le relative

istruzioni.

Per esempio se noi scrivessimo sulla tastiera la parola **STAMPA**, la CPU sulla RAM in corrispondenza di « **STAMPA** » troverà tutte queste istruzioni:

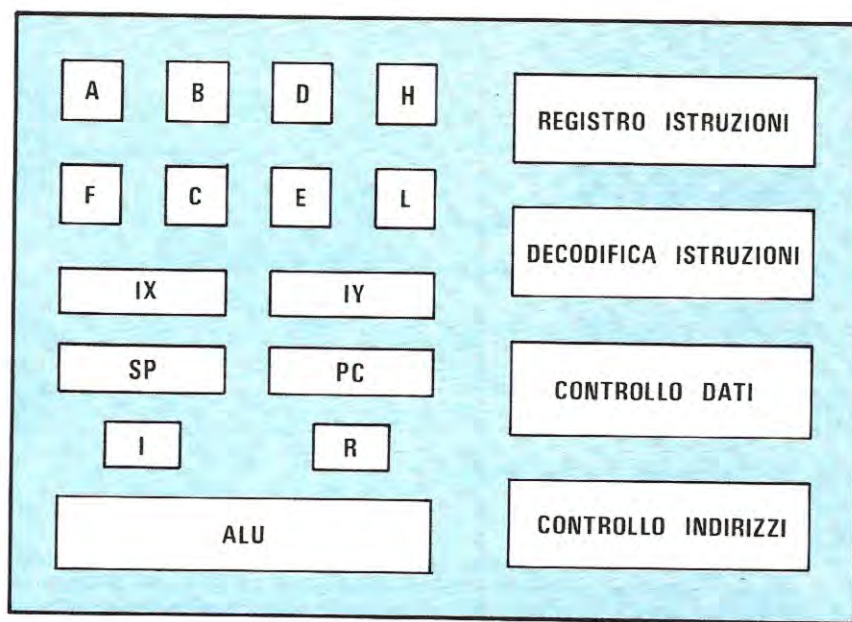
- 1) Prendi i dati scritti in codice binario
- 2) Mandali al traduttore e digli di tradurre questo codice binario in lettere dell'alfabeto dalla A alla Z oppure in numeri decimali
- 3) Di al servitore di portare queste lettere alla stampante
- 4) Ordina alla stampante di eccitare i martelletti corrispondenti a ciascuna lettera
- 5) Quando arriva a fine riga dille di tornare a capo ecc. ecc.;

Se invece sulla tastiera noi scrivessimo **ADDIZIONE**, la CPU nella RAM troverebbe scritte le seguenti istruzioni:

- 1) Chiedi il primo numero e scrivilo sulla lavagna
- 2) Chiedi il secondo numero e scrivilo ancora sulla lavagna
- 3) Fai la somma dei due numeri e scrivila sulla lavagna
- 4) Se dopo questa istruzione trovi **STAMPA**, manda il risultato alla stampante e fallo stampare
- 5) Se invece trovi scritto **VIDEO** fa vedere il risultato sullo schermo del televisore.

Come vedete, anche aggiungendo delle parti nuove al microcomputer, il meccanismo centrale del suo funzionamento non cambia, cioè abbiamo sempre un direttore che prende istruzioni dal suo taccuino oppure dall'esterno e le esegue una per una con precisione assoluta, senza

Fig. 3 Per consentire alla CPU Z80 di svolgere tutte le funzioni richieste, all'interno di questo integrato sono presenti un qualcosa come 10.000 transistor che realizzano i « blocchi » indicati qui a lato.



prendere alcuna iniziativa che non gli sia stata espressamente indicata.

RITORNIAMO alla CPU

Come avrete avuto modo di comprendere dalla lunga chiacchierata fatta in precedenza, il « direttore » di tutto il nostro microcomputer è la C.P.U., cioè l'integrato Z80, il quale riceve i dati e le istruzioni dalla memoria e dalla tastiera esadecimale, li elabora e li manda quindi nuovamente alla memoria oppure ai display dove possono essere letti dall'operatore.

Ovviamente sarebbe inutile fornirvi lo schema elettrico interno di questo integrato, in quanto risulta di una complessità veramente eccezionale (pensate che contiene circa 10.000 transistor), tuttavia non possiamo neanche sorvolare totalmente sulla sua costituzione e sui « blocchi » fondamentali che lo costituiscono, diversamente non potreste capire il perché di determinate istruzioni che avremo modo di esaminare più dettagliatamente in seguito.

In pratica all'interno della CPU sono contenuti 6 blocchi fondamentali che potremo così riassumere:

- 1) Un registro per le istruzioni
 - 2) 22 registri per i dati di cui 16 ad uso generale e 6 specializzati
 - 3) Una decodifica per le istruzioni
 - 4) Una unità logico-aritmetica (ALU)
 - 5) Una unità di controllo per il BUS dei dati
 - 6) Una unità di controllo per il BUS degli indirizzi
- Vediamo ora di esaminare più dettagliatamente che co-

sa sono in pratica e quali funzioni svolgono nella vita del microcomputer questi blocchi che abbiamo appena elencato.

REGISTRI di USO GENERALE

Innanzitutto precisiamo che cosa si intende con la parola « registro »: con questa parola si intende in pratica una piccolissima RAM contenuta nell'interno della CPU sulla quale si può « depositare » un dato che deve essere accantonato momentaneamente nel corso di una elaborazione per poi riprenderlo al momento opportuno senza dover ogni volta ricorrere alla memoria esterna.

In altre parole noi possiamo paragonare questi registri a delle piccolissime lavagne che il « direttore » ha a disposizione all'interno del ristorante per scriverci sopra **un sola riga**, cioè un solo numero binario composto da un massimo di 8 cifre se il registro è a **8 bit**, oppure da un massimo di 16 cifre se il registro è a **16 bit**.

Questi registri, come già accennato in precedenza, si dividono in due categorie: quelli « ad uso generale » e quelli « specializzati ».

In pratica la differenza fra queste due categorie consiste nel fatto che mentre il primo tipo di registri può essere sfruttato dall'utilizzatore per scriverci sopra qualsiasi tipo di dati, per esempio il risultato di un'addizione, di una sottrazione oppure l'indirizzo della cella di memoria RAM su cui si vuole scrivere un certo numero, il secondo tipo è riservato a funzioni particolari come per esempio tenere il conteggio dell'ultima istruzione eseguita oppure ricordarsi determinati indirizzi di memoria che serviranno durante

l'esecuzione del programma.

I registri di uso generale disponibili all'interno della CPU sono in totale 16 e sono suddivisi in due gruppi di 8 registri ciascuno contraddistinti dalle seguenti lettere dell'alfabeto:

A	B	C	D	E	F	H	L
A'	B'	C'	D'	E'	F'	H'	L'

Ciascuno dei due gruppi contiene un « accumulatore » (vedi A e A') cioè un particolare registro in cui viene scritto il risultato di qualsiasi operazione aritmetica o logica eseguita dall'ALU, inoltre ciascun gruppo contiene un registro di FLAG (vedi F e F') sul quale vengono automaticamente memorizzate tutte le informazioni inerenti le operazioni che vengono eseguite, cioè:

- Il segno del numero contenuto nell'accumulatore
- Il risultato di una comparazione
- Il risultato di un test di parità
- Il risultato di un test su un singolo bit di un registro
- L'indicazione dell'operazione che si sta eseguendo, cioè addizione o sottrazione
- L'indicazione di ZERO nell'accumulatore
- L'indicazione di una eventuale condizione di CARRY

Per chi ancora non sapesse cosa significa la parola CARRY potremo dire, tanto per fare un paragone, che in pratica è l'equivalente di « over-range », cioè se il risultato di un'operazione eseguita dall'ALU è un numero composto da 9 bit, dovendo « depositare » questo numero nell'accumulatore (che è un registro a 8 bit), ci sarà un bit che rimane escluso, cioè eccede la portata, quindi per non perdere questo bit, la CPU ne conserverà memoria nel registro dei FLAG, indicando appunto su questo registro una condizione di CARRY.

In altre parole è più o meno la stessa cosa che avviene quando con un frequenzimetro a 4 display, in grado cioè di leggere fino a 9.999 Hz, noi andiamo a misurare una frequenza di 12.350 Hz. In tal caso sui display noi vedremo comparire il numero 2.350 però sulla mascherina frontale si accenderà il led dell'over-range per indicarci appunto che abbiamo un 1 che è andato fuori scala.

Le altre 6 « lavagne » (cioè gli altri 6 registri) di uso generale contenute all'interno della CPU sono invece completamente a disposizione dell'utilizzatore il quale può impiegarle singolarmente, cioè B - C - D - E - H - L, oppure in coppia, cioè BC - DE - HL, in modo da ottenere una riga più lunga composta da $8 + 8 = 16$ bit.

Resta ancora da considerare la funzione svolta dai registri che abbiamo indicato con A' - B' - C' ecc. e che possono essere considerati in pratica come la facciata posteriore delle lavagne A - B - C ecc., cioè A' è il corrispondente di A, B' il corrispondente di B, C' il corrispondente di C e così di seguito.

Perché sono stati inseriti questi registri all'interno della CPU è presto detto.

Supponiamo per esempio che il direttore stia eseguendo tutte le operazioni necessarie per poter servire un cliente ed abbia scritto i dati che gli servono sulle lavagne A-B-C-D-E-F-H-L.

A questo punto entra nel ristorante un cliente che ha priorità assoluta, cioè un cliente che ha prenotato in anticipo e deve essere servito prima degli altri.

È ovvio che il direttore deve servire subito questo però non può dimenticarsi di ciò che aveva fatto in precedenza e per raggiungere questo scopo consulta il suo taccuino, cioè la EPROM, e vi trova scritto: **girare tutte le lavagne.**

Esso provvede pertanto a girare tutte le lavagne dopodiché inizia a servire il nuovo cliente scrivendo i dati che gli servono sulla facciata opposta di queste lavagne.

Quando ha finito di servire questo cliente, il direttore legge di nuovo il suo taccuino e vi trova ancora scritto: **girare tutte le lavagne.**

Esso gira quindi tutte le lavagne e si ritrova automaticamente i dati necessari per terminare di servire il primo cliente.

REGISTRI SPECIALIZZATI

Questi registri, come vedesi in fig.3, sono contraddistinti con le lettere I - R - IX - IY - SP - PC e sono ancora delle piccole RAM che vengono impiegate dalla CPU per funzioni particolari, ad esempio:

I = INTERRUPT (registro interruzione)

Abbiamo appena visto che quando nel ristorante cinese entra un cliente che ha priorità assoluta, il lavoro del direttore automaticamente si interrompe per passare ad occuparsi di questo nuovo cliente. Il direttore però non sa che cosa deve fare per servirlo, quindi guarda sulla **lavagna I** e qui vi trova scritto il numero di pagina esatto del suo taccuino personale su cui deve andare a leggere le istruzioni che gli necessitano.

In altre parole se sulla **lavagna I** il direttore trova scritto il numero 5, esso sa immediatamente che le istruzioni che gli necessitano per servire il cliente che ha priorità assoluta sono riportate alla pagina 5 del suo taccuino personale.

R = MEMORY REFRESH (registro di rinfresco)

Le memorie RAM impiegate nel microcomputer sono memorie dinamiche che con il tempo tenderebbero a cancellarsi, quindi è necessario rinfrescare continuamente l'informazione in esse contenuta.

A questo provvede automaticamente la CPU la quale, tra un'operazione e l'altra, si preoccupa appunto di rinfrescare le varie celle di memoria aiutandosi con il registro R.

Tanto per continuare il solito paragone del ristorante cinese potremmo dire che la lavagna su cui si scrivono gli

ordini dei clienti pian piano si sporca a tal punto da rendere illeggibile ciò che vi è stato scritto.

Il direttore, per evitare che questo succeda, compie pertanto un'operazione molto semplice ma anche molto utile.

Fra un'istruzione e l'altra si avvicina alla lavagna, cancella per bene la prima riga, la riscrive, poi si segna sul registro R un 1 per ricordarsi appunto quale riga ha cancellato.

Esegue una seconda istruzione poi torna alla lavagna, guarda nel registro R e trovandovi scritto un 1 si ricorda che prima ha cancellato la riga n. 1, quindi ora deve cancellare e riscrivere la n. 2.

Al termine di questa operazione scriverà ovviamente un 2 nel registro R e contemporaneamente passerà ad eseguire un'altra istruzione.

IX - IY = REGISTRI INDICE

Questi due registri entrambi a 16 bit, completamente indipendenti fra di loro, ci permetteranno di realizzare un particolare tipo di indirizzamento alla memoria che viene detto « indicizzato ». In pratica l'uso dei registri indice si rivelerà molto utile quando vorremo memorizzare nelle RAM delle tabelle di dati, comunque su questo argomento torneremo più dettagliatamente in successivi articoli.

SP = STACK-POINTER (Puntatore della catasta)

Quando la CPU sta eseguendo un programma ed avviene un'interruzione, per esempio entra nel « ristorante » un cliente che ha priorità assoluta, abbiamo visto che essa passa immediatamente a servire questo cliente « importante » però quando ha finito deve ricordarsi a che punto era arrivata col cliente precedente per poter ricominciare a servirlo.

Per ottenere questo il direttore si segna in un punto qualsiasi della lavagna, cioè della RAM, tutte le annotazioni che gli servono però quando deve andare a riprendersi queste annotazioni non sa più dove sono e per ritrovarle ha bisogno del registro SP che gli ricordi il punto esatto della lavagna o del taccuino su cui troverà la prossima istruzione da eseguire.

PC = PROGRAM COUNTER

È un registro a 16 bit sul quale noi, prima di far eseguire alla CPU qualsiasi programma, dovremo scrivere il numero della riga su cui essa troverà la prima istruzione che deve essere eseguita. La CPU provvederà poi automaticamente ad aumentare il numero contenuto nel PC man mano che eseguirà le varie istruzioni, in modo da potersi ricordare la riga a cui è arrivata.

Se ad esempio sulla terza riga della lavagna la CPU trovasse scritta un'istruzione di questo genere:

« Salta all'istruzione contenuta nella riga 67 ».
automaticamente il numero contenuto nel Program-Counter verrà sostituito con 67, quindi l'esecuzione del programma, anziché proseguire con la riga 4, proseguirà con la riga 67-68-69 ecc.

UNITÀ LOGICO ARITMETICA - ALU

Tutte le operazioni aritmetiche e logiche che ci può fornire la CPU vengono eseguite materialmente dall'ALU.

Essa comunica con l'accumulatore e con gli altri registri interni tramite il BUS-INTERNO-DATI.

Le operazioni che l'ALU può eseguire sono le seguenti:

- Somma
- Sottrazione
- AND-OR-OR ESCLUSIVO
- Confronto
- Rotazione o scorrimento
- Incremento unitario
- Decremento unitario
- Controllo di un singolo bit
- Attivazione di un singolo bit
- Azzeramento di un singolo bit

REGISTRO ISTRUZIONI E CONTROLLO CPU

È in pratica il registro che provvede a interpretare le varie istruzioni che noi forniamo alla CPU in codice esadecimale ed a farle quindi eseguire con assoluta precisione.



Fig. 4 Sulla sinistra della tastiera esadecimale sono presenti due tasti aggiuntivi: il primo, cioè quello di RESET, ci servirà per sbloccare il computer ad esempio dopo che è stato eseguito un HALT; il secondo, cioè quello di CONTROL, pigiato insieme ad un tasto esadecimale, ci permetterà invece di selezionare di volta in volta le varie funzioni disponibili.

ED ORA IMPARIAMO AD USARLO

Precisiamo subito che oggi non vi proporremo cose difficili in quanto lo scopo di questo articolo è insegnare qualcosa a chi non ha mai usato un microcomputer, non a chi lo impiega quotidianamente già da vario tempo.

Proprio per questo vi faremo solo degli esempi molto semplici cioè vi insegneremo, come ad un bambino neonato, a fare i primi passi, per non sbattere la testa contro lo spigolo della tavola, e solo quando sarete più esperti, cioè avrete preso confidenza con la macchina, vi insegneremo anche a fare i salti e le capriole.

Innanzitutto dobbiamo precisarvi quali sono i comandi che avete a disposizione, quindi prendete la vostra tastiera, vedi fig. 4 ed osservatela attentamente.

Noterete che oltre ai 16 tasti che servono per impostare i vari codici esadecimale, ne esistono altri due molto importanti e precisamente il tasto di RESET e il tasto di CONTROL.

Pigiando il tasto di **RESET** noi azzeriamo in pratica il Program Counter quindi obblighiamo il « direttore », cioè la CPU, ad andarsi a leggere la prima riga del suo taccuino personale, cioè della EPROM, in modo tale da predisporre per ricevere gli ordini dei clienti.

Questo tasto dovremo quindi ricordarci di pigiarlo prima di iniziare a scrivere qualsiasi programma, in modo da consentire alla CPU di predisporre internamente per accettare tali istruzioni e per eseguirle in modo corretto.

Precisiamo che ogniqualvolta si pigia il RESET, sui display compare:



Il tasto di **CONTROL** deve invece essere sempre **pigiato insieme** ad uno dei tasti « esadecimale » e per non sbagliarvi nel compiere questa operazione noi vi consiglieremo di pigiare prima il tasto CONTROL con l'indice della mano sinistra, poi, tenendo questo sempre pigiato, pigiare 0-1-2 ecc. a seconda delle vostre esigenze con l'indice della mano destra.

In tal modo, a seconda del numero pigiato sulla tastiera esadecimale, potrete ottenere le seguenti funzioni:

CONTROL - 0 = È in pratica il comando di « ENTER » cioè pigiando questi due tasti noi possiamo trasferire all'interno di una cella di memoria oppure di un registro il numero che risulta visualizzato sui due display di destra. Se in precedenza abbiamo impostato sulla tastiera l'indirizzo di una riga di memoria, pigiando questi due tasti ci verrà visualizzato sui display il contenuto di tale riga.

CONTROL - 1 = Pigiando questi due tasti contemporaneamente noi diciamo in pratica alla CPU che vogliamo accedere alla memoria RAM per leggere o modificare dei dati in essa contenuti; la CPU esaudirà subito il nostro ordine però dovremo fornirgli anche il numero di cella che vogliamo ci venga mostrato e successivamente pigiare CONTROL -0.

CONTROL - 2 = Pigiando questi due tasti noi diciamo invece alla CPU che vogliamo vedere cosa c'è scritto sui registri interni ed essa ci mostrerà subito il numero contenuto nell'accumulatore A. Pigiando CONTROL -0 potremo poi vedere cos'è contenuto in F, in B, in C, in D, in E, in L, in H, in SP, in PC poi nuovamente in A, in F ecc.

CONTROL - 3 = Pigiando questi due tasti noi diciamo alla CPU di eseguire passo-passo il programma che abbiamo scritto in RAM cioè pigiandoli una prima volta la CPU eseguirà la prima istruzione di tale programma, pigiandoli una seconda volta eseguirà la seconda istruzione poi la terza e così di seguito.

CONTROL - 4 = Con questo comando noi diciamo alla CPU di eseguire tutto il programma che abbiamo scritto in RAM dalla prima istruzione fino allo STOP senza alcuna interruzione.

CONTROL - 5 = Con questa istruzione noi diciamo alla CPU di memorizzare su nastro magnetico il programma contenuto sulla RAM in modo da poterlo conservare per future applicazioni.

CONTROL - 6 = Con questo comando noi diciamo invece alla CPU di leggere dalla cassetta il programma in essa contenuto e di trasferirlo sulla memoria RAM.

CONTROL - 7 = Riservato a future espansioni.

Sulla stessa scheda abbiamo pure disponibili 8 display i quali ci saranno molto utili per poter controllare ciò che scriviamo con la tastiera oppure per controllare i contenuti dei vari registri o celle di memoria.

Come già detto, pigiando il tasto RESET, sui display compare:



e questo significa che il microcomputer è pronto per ricevere i nostri ordini.

La stessa cosa accade anche pigiando CONTROL 1 per accedere alla memoria, infatti il microcomputer resta sempre in attesa che gli forniamo il numero della prima riga che vogliamo esplorare.

Precisiamo che le righe di memoria attualmente disponibili sul microcomputer sono in totale 1.024 e poiché queste, come al solito, vengono numerate partendo da 0, i codici esadecimale che utilizzeremo per individuarle risulteranno compresi fra 0000 (cioè 0) e 03FF (cioè 1.023).

Supponiamo ora di voler vedere che cosa è contenuto nella riga 0120 della RAM.

Per far questo, dopo naturalmente aver pigiato CONTROL - 1, dovremo impostare sulla tastiera esadecimale il numero 0120 in modo da far comparire sui display la scritta:



In pratica, pigiando il primo 0, sui display comparirà



pigiando l'1 comparirà.



pigiando il 2 comparirà:



Infine, pigiando ancora lo 0, ci apparirà:



Se noi a questo punto continuassimo a pigiare dei numeri sulla tastiera, per esempio 3 - 5 - 8, sui display vedremmo comparire successivamente:



cioè ogni volta tutto il codice di indirizzo si sposta di una posizione verso sinistra, la prima cifra a sinistra scompare ed al suo posto, sul display di destra, compare l'ultimo numero che abbiamo impostato.

Questa caratteristica ci sarà molto utile nel caso in cui ci sbagliassimo ad impostare il nostro codice infatti per ovviare a questo errore sarà sufficiente riscriverlo in modo corretto tutto di seguito.

Una volta che sui display avremo ottenuto l'esatto indirizzo della riga di memoria, cioè:



per vedere che cosa è scritto in questa riga dovremo semplicemente pigiare

CONTROL - 0

cioè dire in pratica al direttore: « questa è la riga che vogliamo vedere; mostraci il suo contenuto ».

Subito sui due display di destra comparirà un codice esadecimale a due cifre che ovviamente, non avendo ancora inserito nessun programma nella RAM, sarà del tutto casuale, per esempio potrebbe comparirvi:



In questo caso noi potremo dire che nella riga di memoria 0120 è contenuta l'istruzione 0B che come vedremo più avanti significa: « Togli 1 al numero contenuto nei registri BC ».

A questo punto, se ci interessa vedere che cosa è contenuto nella riga successiva, cioè nella riga 0121, dovremo pigiare una seconda volta **CONTROL - 0** (Nota importante: i due tasti debbono essere pigiati contemporaneamente altrimenti non fornirete alla CPU nessuna istruzione) ed automaticamente ci apparirà sui quattro display di indirizzo, i numeri 0121 e sui due display sulla destra il codice esadecimale a due cifre contenuto in questa riga.

Tanto per farvi un esempio, potrà apparirvi:



e questo significa che nella riga 0121 è contenuto il numero esadecimale 17.

Se ora volessimo vedere che cosa è contenuto nella riga 0122 dovremmo ancora pigiare CONTROL - 0 e così di seguito.

Se invece volessimo spostarci in tutt'altra parte della memoria, per esempio alla cella 003C, oppure ritornare indietro di una o due celle, dovremmo procedere come segue:

- 1) Pigiare CONTROL - 1
- 2) Impostare sulla tastiera il nuovo codice di riga, cioè 003C
- 3) Pigiare CONTROL - 0

Così facendo automaticamente vedremo comparire sui display il contenuto della riga 3C che nel nostro caso potrebbe risultare:



cioè nella riga 003C è contenuto il codice esadecimale 58.

Ripetiamo ancora però che questi numeri per adesso sono casuali quindi a voi, rifacendo la stessa prova, potrebbero capitarvi dei codici diversi dai nostri.

SCRIVERE NELLA MEMORIA

Nel paragrafo precedente abbiamo appreso come si possa accedere a una determinata riga della memoria RAM per leggere il codice esadecimale in essa contenuto, cioè vi abbiamo insegnato come si possa leggere **nella lavagna interna** del nostro ristorante cinese per vedere le istruzioni e i dati che ci sono scritti.

Adesso vogliamo fare un altro passo, cioè vogliamo insegnarvi a scrivere voi stessi qualcosa su questa lavagna, per esempio una frase utilizzando le lettere alfabetiche disponibili sulla tastiera, cioè FACCIO 18 CAFFE E IO DI CO 24, due parole qualsiasi cioè BACO e FEDE oppure una targa automobilistica di Firenze, per esempio FI - 738246.

Supponiamo di scrivere queste cose a partire dalla riga 0100 però è ovvio che chiunque di voi potrebbe scegliersi una diversa riga d'inizio purché tutto ciò che si vuole scrivere risulti compreso fra le righe 0100 e 03F0, diversamente andremo fuori dalla lavagna e ciò che scriveremo non rimarrà memorizzato.

Certamente vi chiederete perché abbiamo scritto 0100 e 03F0 anziché 0000 e 03FF come sarebbe logico aspettarsi trattandosi di una memoria da 1.024 righe.

Per questo riteniamo opportuno informarvi che le prime righe della memoria RAM così come le ultime vengono correntemente impiegate dal CPU per memorizzare dei

dati forniti dalla EPROM, durante l'esecuzione del programma MONITOR, quindi non è possibile utilizzarle per i nostri programmi e le nostre istruzioni.

Per evitare di entrare in questi « campi » riservati alla CPU, vi consigliamo pertanto di « limitare » le righe della RAM su cui scriverete le vostre istruzioni agli indirizzi compresi fra **0100** e **03F0**.

Nel nostro caso abbiamo scelto come prima riga la **0100** quindi le operazioni che dovrete compiere saranno nell'ordine:

1) Accendete il microcomputer

2) Pigiare i tasti CONTROL - 1 (contemporaneamente) in modo da far comparire sui display:

3) Scrivete l'indirizzo della prima riga (cioè 0100) sulla tastiera esadecimale e controllate che sui display compaia la scritta:

Se per caso vi foste sbagliati, tornate a scrivere il numero finché non compare questa scritta

4) Pigiare ora CONTROL - 0 proprio come facevate quando volevate vedere il contenuto di una riga di memoria.

5) Sui display potrebbe comparirvi ad esempio:

cioè nella riga 100 potrebbe essere contenuto ad esempio il codice esadecimale 56 ma poiché questo è un numero casuale potrebbe comparirvi anche FF oppure 00 - 06 - 3C ecc.

Non preoccupatevi comunque di questo in quanto vi abbiamo già anticipato che ogni qualvolta si accende il microcomputer nella memoria RAM entrano delle informazioni casuali che noi ora dovremo cancellare per inserirvi quelle che ci interessano.

La prima informazione che vogliamo inserire è la frase:

FACCIO 18 CAFFE E IO DICO 24

e poiché al massimo in ogni riga possiamo scrivere due « simboli », dovremo prima suddividere questa frase nel modo seguente:

FA-CC-IO-18-CA-FF-EE-IO-DI-CO-24

poi inizieremo ad inserire questi codici.

6) Impostate sulla tastiera esadecimale il codice FA in modo da veder comparire sui display la scritta:

7) Pigiare CONTROL - 0 in modo da trasferire quanto scritto sui display all'interno della memoria; così facendo passerete anche automaticamente alla cella successiva, cioè sui display comparirà il numero di riga 0101 con di

fianco un codice casuale, per esempio:

8) Scrivete sulla tastiera esadecimale CC ed automaticamente sui display vedrete apparire CC al posto di 83, vale a dire:

9) Pigiare CONTROL - 0 per trasferire questo dato sulla memoria ed automaticamente passerete alla riga successiva, cioè alla 0102 in cui troverete ancora un numero casuale, per esempio:

10) In questa cella dovete memorizzare un IO che otterrete facilmente pigiando i tasti 1 e 0, cosicché sui display vi apparirà:

11) Pigiare CONTROL - 0 per trasferire questa informazione alla memoria ed automaticamente passerete alla riga successiva in cui troverete il solito numero casuale, per esempio:

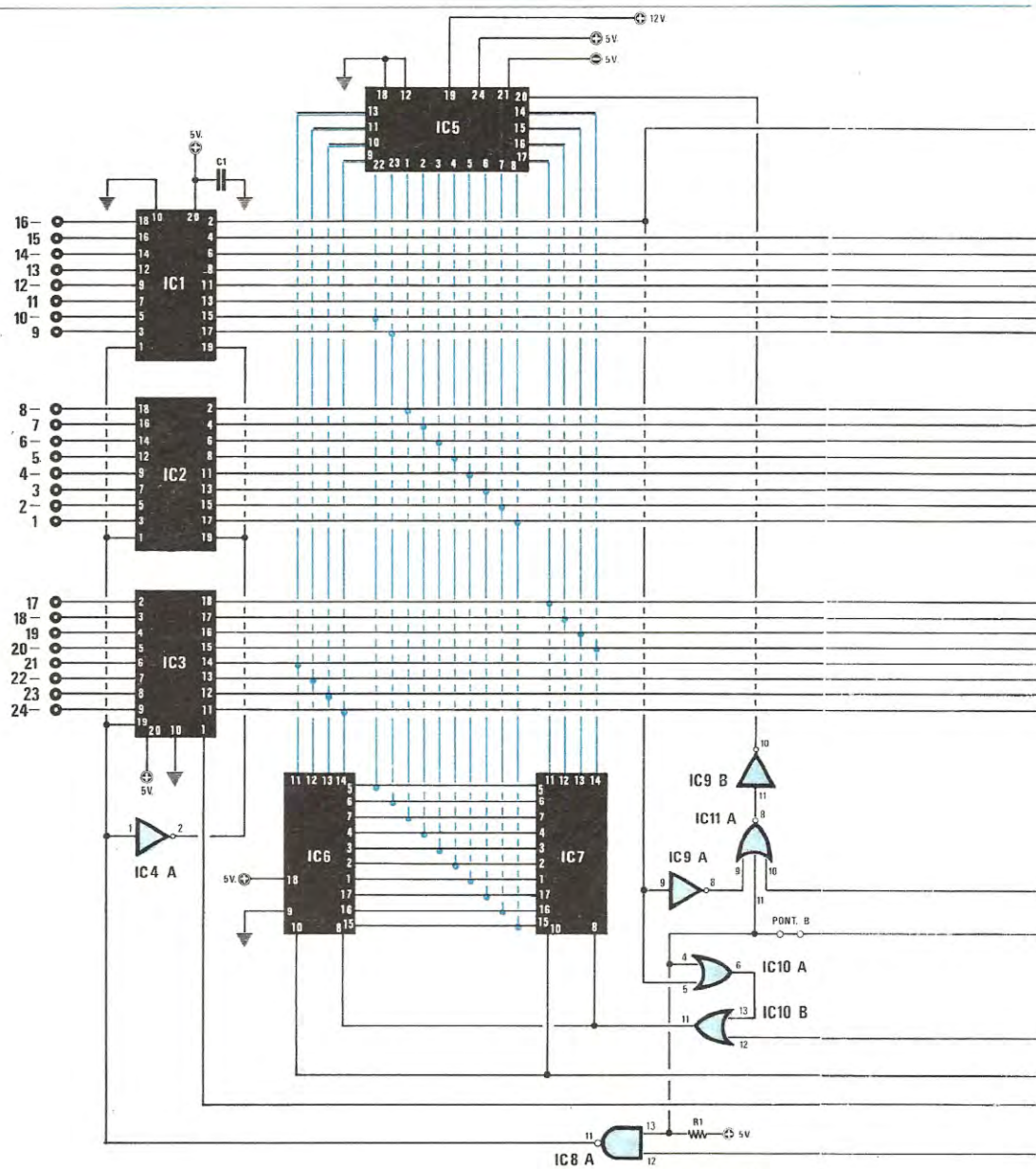
12) Poiché a noi interessa scrivere su questa riga il numero 18 batteremo sulla tastiera 18 e sui display comparirà:

14) Per trasferire quanto scritto sui display in memoria dovremo ancora pigiare CONTROL - 0 e in questo modo avanza di una riga, cioè passeremo alla riga 104 in cui troveremo ancora dei numeri casuali, per esempio:

15) Imposteremo ora sulla tastiera esadecimale le altre due lettere, cioè CA in modo da far apparire sui display:

16) Per trasferire questo dato in memoria dovremo ora pigiare CONTROL - 0 e così facendo passeremo anche automaticamente alla riga successiva, cioè vedremo comparire sui display per esempio:

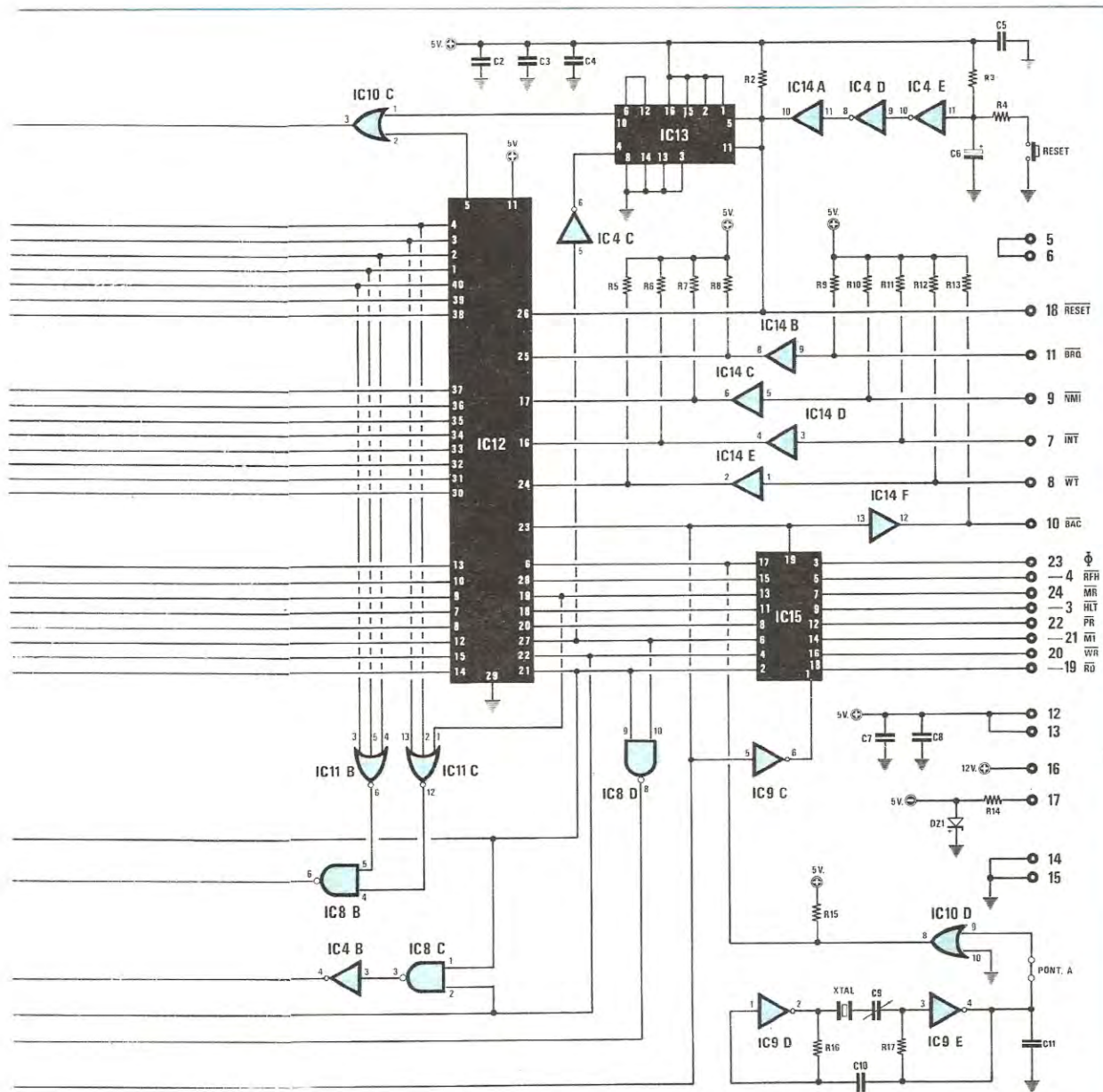
A questo punto ci sembra inutile continuare la spiegazione perché crediamo che ormai tutti avrete capito la procedura che dovete seguire per scrivere nella memoria



COMPONENTI

- R1 = 10.000 ohm 1/4 watt
- R2 = 3.300 ohm 1/4 watt
- R3 = 10.000 ohm 1/4 watt
- R4 = 100 ohm 1/4 watt
- R5 = 3.300 ohm 1/4 watt
- R6 = 3.300 ohm 1/4 watt
- R7 = 3.300 ohm 1/4 watt
- R8 = 3.300 ohm 1/4 watt
- R9 = 3.300 ohm 1/4 watt
- R10 = 3.300 ohm 1/4 watt
- R11 = 3.300 ohm 1/4 watt
- R12 = 3.300 ohm 1/4 watt

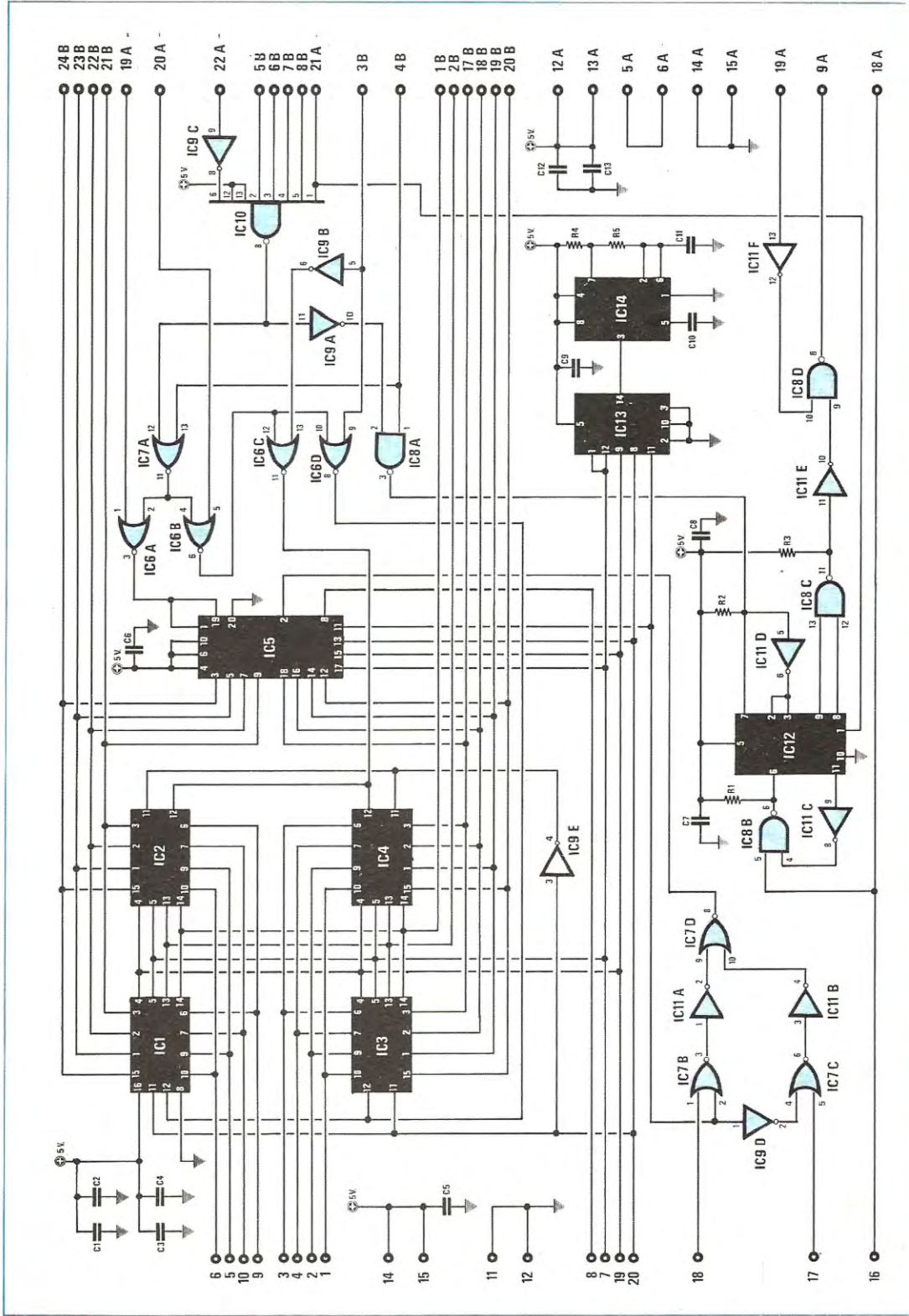
Fig. 5 Schema elettrico relativo alla scheda della CPU. I numeri riportati sui terminali di sinistra e di destra indicano il piedino del connettore a cui ciascun filo risulta collegato. Precisiamo che i terminali di destra si riferiscono al connettore A mentre quelli di sinistra al connettore B.



R13 = 3.300 ohm 1/4 watt
 R14 = 100 ohm 1/4 watt
 R15 = 330 ohm 1/4 watt
 R16 = 680 ohm 1/4 watt
 R17 = 680 ohm 1/4 watt
 C1 = 47.000 pF a disco
 C2 = 47.000 pF a disco
 C3 = 47.000 pF a disco
 C4 = 47.000 pF a disco
 C5 = 47.000 pF a disco
 C6 = 47 mF elett. 25 volt
 C7 = 47.000 pF a disco

C8 = 47.000 pF a disco
 C9 = 10/40 pF compensatore
 C10 = 1.000 pF a disco
 C11 = 560 pF a disco
 DZ1 = diodo zener 5,1 volt 1 watt
 XTAL = quarzo da 1,920
 IC1 = integrato tipo SN74LS241
 IC2 = integrato tipo SN74LS241
 IC3 = integrato tipo SN74LS45
 IC4 = integrato tipo SN7414
 IC5 = EPROM tipo 2708
 IC6 = integrato tipo 2114

IC7 = integrato tipo 2114
 IC8 = integrato tipo SN74LS00
 IC9 = integrato tipo SN7432
 IC10 = integrato tipo SN7432
 IC11 = integrato tipo SN74ALS27
 IC12 = CPU tipo Z80
 IC13 = integrato tipo SN74LS109
 IC14 = integrato tipo SN7407
 IC15 = integrato tipo SN74LS241



COMPONENTI

R1 = 3.300 ohm 1/4 watt
 R2 = 3.300 ohm 1/4 watt
 R3 = 3.300 ohm 1/4 watt
 R4 = 100.000 ohm 1/4 watt
 R5 = 22.000 ohm 1/4 watt
 C1 = 47.000 pF a disco
 C2 = 47.000 pF a disco
 C3 = 47.000 pF a disco
 C4 = 47.000 pF a disco*
 C5 = 47.000 pF a disco
 C6 = 47.000 pF a disco

C7 = 47.000 pF a disco
 C8 = 47.000 pF a disco
 C9 = 47.000 pF a disco
 C10 = 10.000 pF poliestere
 C11 = 10.000 pF poliestere
 C12 = 47.000 pF a disco
 C13 = 47.000 pF a disco
 IC1 = integrato tipo SN74LS670
 IC2 = integrato tipo SN74LS670
 IC3 = integrato tipo SN74LS670
 IC4 = integrato tipo SN74LS670

IC5 = integrato tipo SN74LS240
 IC6 = integrato tipo SN74LS32
 IC7 = integrato tipo SN74LS32
 IC8 = integrato tipo SN74LS03
 IC9 = integrato tipo SN74LS04
 IC10 = integrato tipo SN74LS30
 IC11 = integrato tipo SN74LS04
 IC12 = integrato tipo SN74LS90
 IC13 = integrato tipo SN74LS93
 IC14 = integrato tipo NE.555

Fig. 6 Schema elettrico relativo all'interfaccia per la tastiera esadecimale; i numeri riportati accanto ai terminali di sinistra si riferiscono ai piedini del connettore a piattina necessario per il collegamento con la tastiera.

RAM tutte le vostre informazioni.

Vi precisiamo solo che quando arriverete alla riga 0109 e pigerete CONTROL - 0 per memorizzare in questa riga l'informazione che vi interessa, sui display non vi comparirà, come sareste portati a supporre l'indirizzo 0110, cioè:

n0110-3C

bensi vi apparirà il numero 010A seguito da un codice casuale, per esempio

n010A-d2

Infatti bisogna tener presente che anche i numeri di riga sono codificati in « esadecimale », quindi dopo 0109 si ha 010A, poi 010B, 010C, 010D, 010E, 010F e finalmente 0110 poi 0111 ecc.

Ogni volta che vi appare un nuovo numero di riga, dovrete ovviamente impostare sulla tastiera esadecimale il codice che vi interessa quindi battere CONTROL - 0 per trasferirlo all'interno della memoria. Quando avrete scritto l'ultima informazione, pigiate ancora CONTROL - 0 per memorizzarla, poi pigiate CONTROL - 1 in modo da far comparire sui display la scritta:

n - - - - -

A questo punto, se volete riguardarvi ciò che avete scritto all'interno della memoria, dalla prima riga fino all'ultima, impostate sulla tastiera esadecimale il numero di riga 0100, quindi pigiate CONTROL - 0 per far comparire il contenuto di questa riga sui display.

Ovviamente dovrà apparirvi:

n0100-FA

perché sono queste le lettere che avete inserito in tale riga ed ammesso che ciò si verifichi, pigiando tante volte di seguito CONTROL - 0 quante sono le righe che avete scritto, sui display dovrete veder apparire una dopo l'altra le seguenti informazioni:

n0100-FA

n0101-CC

n0102-10

n0103-18

n0104-CA

n0105-FF

n0106-EE

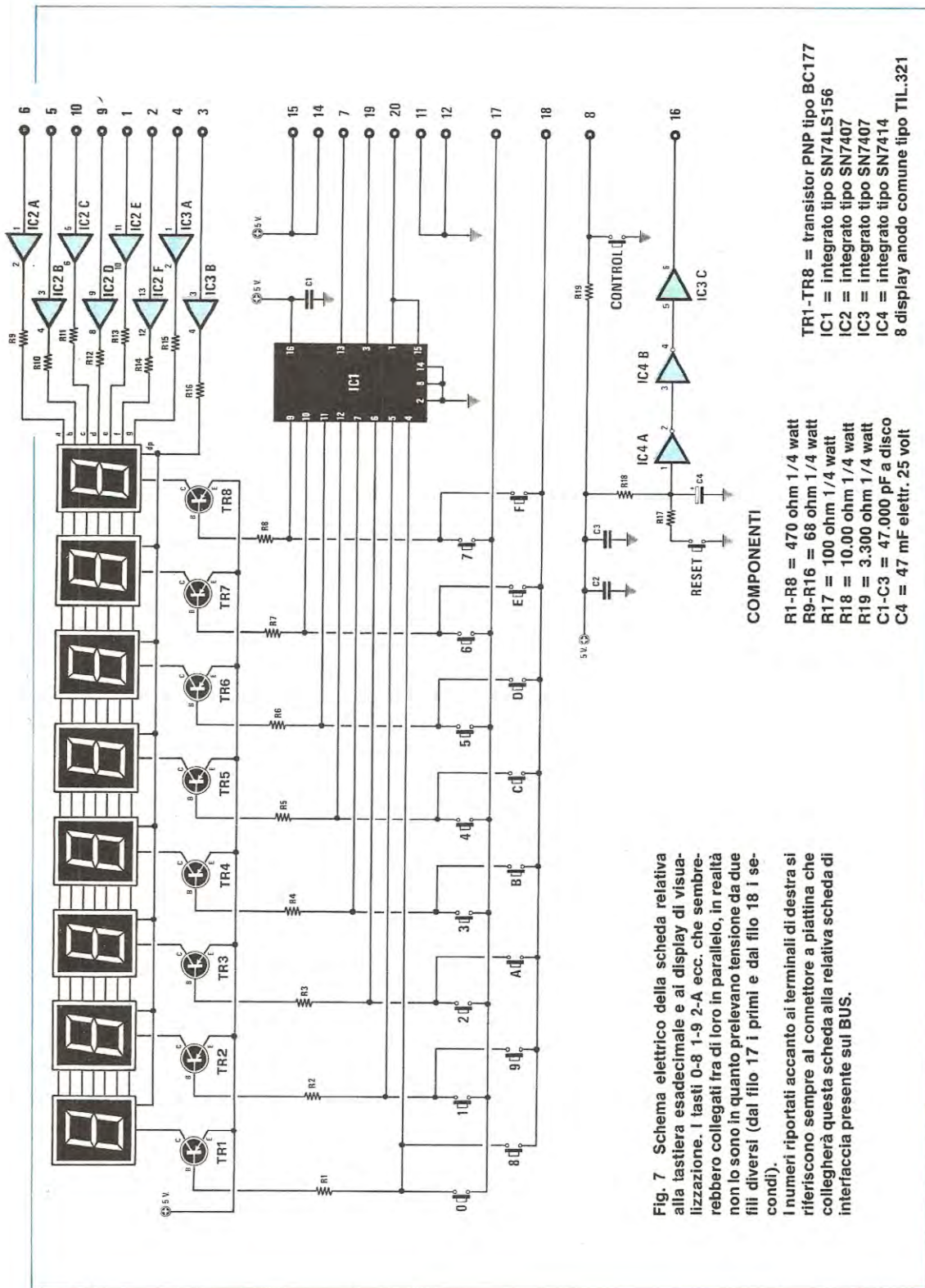


Fig. 7 Schema elettrico della scheda relativa alla tastiera esadecimale e ai display di visualizzazione. I tasti 0-8 1-9 2-A ecc. che sembrerebbero collegati fra di loro in parallelo, in realtà non lo sono in quanto prelevano tensione da due fili diversi (dal filo 17 i primi e dal filo 18 i secondi).
I numeri riportati accanto ai terminali di destra si riferiscono sempre al connettore a pinnata che collegherà questa scheda alla relativa scheda di interfaccia presente sul BUS.

COMPONENTI

- R1-R8 = 470 ohm 1/4 watt
- R9-R16 = 68 ohm 1/4 watt
- R17 = 100 ohm 1/4 watt
- R18 = 10.000 ohm 1/4 watt
- R19 = 3.300 ohm 1/4 watt
- C1-C3 = 47.000 pF a disco
- C4 = 47 mF elettr. 25 volt
- TR1-TR8 = transistor PNP tipo BC177
- IC1 = integrato tipo SN74LS156
- IC2 = integrato tipo SN7407
- IC3 = integrato tipo SN7407
- IC4 = integrato tipo SN7414
- 8 display anodo comune tipo TIL.321

n0 107-10
 n0 108-d1
 n0 109-c0
 n0 10A-24
 n0 10b-00
 n0 10c-bA
 n0 10d-c0
 n0 10E-00
 n0 10F-FE
 n0 110-dE
 n0 111-00
 n0 112-F1
 n0 113-73
 n0 114-82
 n0 115-46

Come si potrà notare, per separare la frase FACCIO 18 CAFFE E IO DICO 24 dalla parola BACO, oppure la parola BACO da FEDE, oppure quest'ultima dalla targa FI738246, abbiamo inserito degli 00, tuttavia ci sembra inutile aggiungere che al posto di questi 00 avremmo potuto mettere indifferentemente anche degli FF in modo da poter distinguere le varie frasi fra loro.

Noterete che nella precedente tabella, accanto ad ogni dato, abbiamo indicato il relativo codice di indirizzo, cioè il numero della riga in cui è contenuto, e questo ci sarà molto utile quando vorremo andare a rileggere tali informazioni.

Supponendo infatti che ci interessi controllare solo l'esattezza del numero di targa è inutile che passiamo in

rassegna tutte le celle dalla 0100 fino alla 0112 per poterlo trovare, bensì sarà sufficiente, dopo aver pigiato CONTROL - 1, impostare sulla tastiera esadecimale il numero 0112 ed a questo punto, pigiando CONTROL - 0, se non abbiamo commesso errori, sui due display di destra dovrà comparire FI, cioè:

n0 112-F1

Pigiando ancora CONTROL - 0 dovrà comparire:

n0 113-73

e così di seguito.

COME CORREGGERE UN ERRORE

Supponiamo che rileggendo quanto avete scritto in precedenza, vi accorgete che per esempio alla riga 010C avete scritto BB invece che BA.

Questo è un errore molto facile da commettere soprattutto quando ci si crede già esperti programmatori e si scrive sulla tastiera senza guardare i display.

Grazie al cielo è però anche un errore molto facile da correggere in quanto per ripristinare la normalità è sufficiente procedere come qui di seguito indicato.

1) Pigiare CONTROL - 1 in modo da far comparire sui display la scritta

n - - - - -

2) Impostate sulla tastiera il numero della riga da correggere (nel nostro caso 010C) e controllate che sui display compaia la scritta:

n0 10C - - -

3) Pigiare CONTROL - 0 ed automaticamente vi apparirà sui display:

n0 10C-bb

4) Impostate sulla tastiera il codice esatto, cioè BA, e quando sui display leggerete:

n0 10C-bA

pigiare ancora CONTROL - 0 per trasferire questo nuovo dato alla memoria.

Se invece vi accorgete dell'errore man mano che esplorate le varie righe, cosa questa molto più probabile, non è necessario pigiare CONTROL - 1, bensì sarà sufficiente impostare il codice corretto sulla tastiera e pigiare quindi CONTROL - 0 per trasferirlo alla memoria.

In questo modo passerete anche automaticamente alla

riga successiva il cui contenuto vi verrà visualizzato sui display subito dopo aver pigiato CONTROL - 0.

PER LEGGERE SUI REGISTRI INTERNI ALLA CPU

Con le istruzioni che fino qui vi abbiamo fornito voi potete già effettuare diverse prove, cioè inserire nella memoria RAM dei dati, andarli a ricercare passo per passo oppure andare direttamente a quello che interessa, modificare dei dati precedentemente inseriti oppure correggerli se sbagliati.

Questo però solo all'interno della memoria RAM perché se per caso voleste andare a leggervi il numero contenuto per esempio nel registro A (cioè nell'accumulatore) oppure nel registro PC (cioè nel Program Counter) non sapreste che pesci pigliare.

In questo paragrafo vi spiegheremo pertanto quali operazioni è necessario compiere per poter leggere, scrivere o modificare un'informazione entro questi registri.

Se noi volessimo **leggere** il contenuto dei vari registri dovremmo procedere come segue:

1) Pigiare i tasti CONTROL — 2 (ricordatevi sempre di pigiare per primo il tasto CONTROL, poi tenendolo premuto, pigiare di seguito il n. 2).

Automaticamente sui display comparirà una A seguita come avveniva in precedenza da due numeri casuali, per esempio:

Constaterete che le differenze sostanziali rispetto a quanto si vedeva esplorando la memoria RAM sono una « u » al posto di una « n » nel primo display a sinistra e una A al posto del « numero di riga » per indicarci il registro che stiamo esplorando.

In pratica noi potremmo affermare che nel registro A è contenuto il codice esadecimale C0.

2) Per passare al registro successivo dovrete ora pigiare CONTROL — 0 ed automaticamente sui display comparirà la lettera F seguita ancora da due numeri casuali, cioè:

In altre parole, nel registro F dei FLAG è contenuta l'informazione 80.

3) Pigiando ancora CONTROL — 0 passeremo al registro successivo, quindi sui display potrà apparirci:

Questo significa che nel registro B è contenuta l'informazione 64.

4) Dopo il registro B, pigiando ancora CONTROL — 0,

sui display ci verrà visualizzato il contenuto del registro C e qui potranno esserci ancora due numeri casuali, per esempio:

5) Pigiando CONTROL — 0 passeremo ora al registro D quindi sui display vedremo comparire una « d » minuscola (la lettera b e la lettera d, come vedesi nelle figure, sono sempre minuscole) seguita come al solito da due numeri casuali, per esempio:

6) Dopo il registro D, pigiando CONTROL — 0 passeremo al registro E entro cui potrebbe trovarsi ad esempio l'informazione 02, cioè:

7) Pigiando ancora CONTROL — 0 passeremo al registro L ed ammesso che questo contenga per esempio il codice esadecimale 64, sui display vedremo apparire:

8) Resta ancora un registro di uso generale da esaminare e precisamente il registro H il cui contenuto ci verrà visualizzato sui display pigiando ancora una volta CONTROL - 0 e precisamente potrà apparirci:

9) Dopo il registro H, pigiando ancora CONTROL — 0 avremo una sorpresa infatti vedremo comparire la scritta SP (Stack Pointer) seguita da 4 numeri anziché da 2 come avveniva in precedenza.

In genere i numeri che compaiono sono:

tuttavia nel caso non aveste pigiato in precedenza il pulsante di RESET ed aveste fatto eseguire al microcomputer un programma qualsiasi potreste trovare anche in questo registro dei numeri casuali.

10) Pigiando ancora CONTROL — 0 ci verrà infine visualizzato il contenuto del registro PC (cioè del Program Counter) sempre sotto forma di un numero a quattro cifre, per esempio:

11) A questo punto abbiamo esaurito tutta la serie di registri specializzati o di uso generale accessibili dalla tastiera, quindi pigiando ancora CONTROL — 0 ci verrà visualizzato di nuovo il contenuto del registro A, cioè:

Poi vedremo ancora il registro F, B, C, D ecc.

MODIFICARE IL CONTENUTO DI UN REGISTRO

Supponiamo a questo punto che per esigenze di programma ci interessi di modificare i dati contenuti nei registri A-B-PC e precisamente ci interessi inserire in questi registri le seguenti informazioni:

A = FF

B = 3B

PC = 0100

Le operazioni da compiere sono le seguenti:

1) Battere CONTROL — 2 in modo da far comparire nuovamente sui display:

2) Dovendo modificare C0 in FF, scriveremo sulla tastiera esadecimale FF e quando vedremo comparire questa scritta sui due display di destra

pigeremo CONTROL — 0. Automaticamente vedremo comparire:

cioè il contenuto del registro F che è quello immediatamente successivo ad A e poiché a noi non interessa modificare questo contenuto, batteremo ancora CONTROL — 0 per passare al registro B.

4) Sui display vedremo apparire:

e poiché vogliamo sostituire questo codice con 3B, imposteremo sulla tastiera esadecimale 3B

quindi pigeremo CONTROL — 0 per trasferirlo all'interno del registro.

5) A questo punto, poiché ci resta da modificare il solo registro PC, pigeremo tante volte CONTROL — 0 quante sono necessarie per veder comparire sui display il contenuto di tale registro, cioè:

6) Raggiunta tale condizione imposteremo sulla tastiera esadecimale il nuovo codice, cioè 0100,

quindi pigeremo CONTROL — 0 per trasferirlo all'interno del registro.

Se ora volessimo controllare se ciò che abbiamo modificato è entrato veramente nella memoria, non dovremo fare altro che pigiare tante volte CONTROL — 0 come indicato nel paragrafo precedente fino a passare in rassegna tutti i registri.

LE ISTRUZIONI E I DATI

Finora vi abbiamo parlato genericamente di « istruzioni » e di « programma » senza scendere nei dettagli, cioè senza specificarvi esattamente che cosa si intende con queste parole.

Per chiarirvi le idee in proposito, ma crediamo che ormai lo avrete capito anche da soli, vi diremo pertanto che un'istruzione è un **ordine singolo** che noi diamo al computer, per esempio:

« Carica il numero 33 nel registro B »

oppure

« Trasferisci il contenuto del registro B nel registro C ».

Un **programma** invece è **tutta una serie di ordini (o di istruzioni)** che noi diciamo al computer di eseguire nella sequenza indicata.

Precisiamo che pure essendo un'istruzione un ordine singolo, non è detto che questo si debba scrivere nella memoria RAM sempre su una sola riga, infatti come avremo modo di vedere più avanti esistono delle istruzioni che occupano una sola riga di memoria, altre istruzioni che ne occupano due, ed altre ancora che ne occupano tre oppure quattro.

Il motivo di questa differente lunghezza fra un'istruzione e l'altra è presto detto e si può facilmente comprendere ripensando un attimo all'esempio del ristorante cinese che vi abbiamo fatto all'inizio di questo articolo.

Se il cliente che è seduto al tavolo ha finito di mangiare e vuole il conto, basta che dica « CONTO » ed automaticamente verrà esaudito, cioè con una sola parola si è già fatto comprendere.

Se invece il cliente ha ordinato da mangiare e vuole 2 uova sode non gli basterà più una sola parola per farsi comprendere, infatti dovrà prima dire

« UOVA SODE »

poi specificare quante ne vuole, cioè:

« 02 »

diversamente il cameriere non conoscendo la quantità desiderata, potrebbe portargliene una sola oppure 3 o 4.

Se poi questo cliente, oltre a volere le due uova sode, le vuole anche già sbucciate, non saranno più sufficienti due righe per farsi comprendere, bensì ne occorreranno tre e precisamente:

UOVA SODE

SBUCCIATE

02

00	NOP	20	JR NZ,DIS	40	LD B,B	60	LD H,B	80	ADD A,B
01	LD BC,nn	21	LD HL,nn	41	LD B,C	61	LD H,C	81	ADD A,C
02	LD (BC),A	22	LD (nn),HL	42	LD B,D	62	LD H,D	82	ADD A,D
03	INC BC	23	INC HL	43	LD B,E	63	LD H,E	83	ADD A,E
04	INC B	24	INC H	44	LD B,H	64	LD H,H	84	ADD A,H
05	DEC B	25	DEC H	45	LD B,L	65	LD H,L	85	ADD A,L
06	LD B,n	26	LD H,n	46	LD B,(HL)	66	LD H,(HL)	86	ADD A,(HL)
07	RLCA	27	DAA	47	LD B,A	67	LD H,A	87	ADD A,A
08	EX AF,AF'	28	JR Z,DIS	48	LD C,B	68	LD L,B	88	ADC A,B
09	ADD HL,BC	29	ADD HL,HL	49	LD C,C	69	LD L,C	89	ADC A,C
0A	LD A,(BC)	2A	LD (HL),(nn)	4A	LD C,D	6A	LD L,D	8A	ADC A,D
0B	DEC BC	2B	DEC HL	4B	LD C,E	6B	LD L,E	8B	ADC A,E
0C	INC C	2C	INC L	4C	LD C,H	6C	LD L,H	8C	ADC A,H
0D	DEC C	2D	DEC L	4D	LD C,L	6D	LD L,L	8D	ADC A,L
0E	LD C,n	2E	LD L,n	4E	LD C,(HL)	6E	LD L,(HL)	8E	ADC A,(HL)
0F	RRCA	2F	CPL	4F	LD C,A	6F	LD L,A	8F	ADC A,A
10	DJNZ DIS	30	JR NC,DIS	50	LD D,B	70	LD (HL),B	90	SUB B
11	LD DE,nn	31	LD SP,nn	51	LD D,C	71	LD (HL),C	91	SUB C
12	LD (DE),A	32	LD (nn),A	52	LD D,D	72	LD (HL),D	92	SUB D
13	INC DE	33	INC SP	53	LD D,E	73	LD (HL),E	93	SUB E
14	INC D	34	INC (HL)	54	LD D,H	74	LD (HL),H	94	SUB H
15	DEC D	35	DEC (HL)	55	LD D,L	75	LD (HL),L	95	SUB L
16	LD D,n	36	LD (HL),n	56	LD D,(HL)	76	HALT	96	SUB (HL)
17	RLA	37	SCF	57	LD D,A	77	LD (HL),A	97	SUB A
18	JR DIS	38	JR C,DIS	58	LD E,B	78	LD A,B	98	SBC A,B
19	ADD HL,DE	39	ADD HL,SP	59	LD E,C	79	LD A,C	99	SBC A,C
1A	LD A,(DE)	3A	LD A,(nn)	5A	LD E,D	7A	LD A,D	9A	SBC A,D
1B	DEC DE	3B	DEC SP	5B	LD E,E	7B	LD A,E	9B	SBC A,E
1C	INC E	3C	INC A	5C	LD E,H	7C	LD A,H	9C	SBC A,H
1D	DEC E	3D	DEC A	5D	LD E,L	7D	LD A,L	9D	SBC A,L
1E	LD E,n	3E	LD A,n	5E	LD E,(HL)	7E	LD A,(HL)	9E	SBC A,(HL)
1F	RRA	3F	CCF	5F	LD E,A	7F	LD A,A	9F	SBC A,A

In pratica le prime due righe di questa istruzione costituiscono il CODICE OPERATIVO, cioè ci servono per spiegare al direttore o al cameriere l'operazione che deve compiere, mentre la terza riga contiene il DATO che gli necessita per poter compiere in modo corretto tale operazione.

Quindi più un'operazione è complessa, più righe di memoria si richiederanno per poterla scrivere.

Quante sono le istruzioni che possiamo dare al micro-computer?

Anche questa è una domanda più che logica alla quale noi risponderemo che lo Z80 può riconoscere ed eseguire circa 700 istruzioni.

Ovviamente un numero così alto di istruzioni non è facile da ricordare tuttavia non dovete preoccuparvi perché quando vi forniremo il linguaggio BASIC, molti problemi diventeranno di più facile risoluzione.

Precisiamo che ciascuna istruzione è contraddistinta da

un proprio codice esadecimale a due cifre, per esempio C3-F8-50 ecc. che va scritto su una sola riga della memoria, oppure da un codice a 4 cifre, per esempio FD21, che va scritto su due righe successive, cioè:

FD
21

Anche i dati che noi inseriamo dopo il codice operativo possono essere a due oppure a quattro cifre ed in quest'ultimo caso dovranno essere scritti su due righe successive, tenendo presente una regola molto importante e cioè che nella prima riga vanno sempre scritte le due cifre sulla destra di tale numero mentre nella seconda riga dovremo scrivere le due cifre che stanno sulla sinistra.

Per esempio dovendo inserire come « dato » dopo un codice operativo qualsiasi, il numero **0345**, scriveremo

45 sulla prima riga
03 sulla seconda riga

A0 AND B	C0 RET NZ	E0 RET PO
A1 AND C	C1 POP BC	E1 POP HL
A2 AND D	C2 JP NZ,nn	E2 JP PO,nn
A3 AND E	C3 JP nn	E3 EX (SP),HL
A4 AND H	C4 CALL NZ,nn	E4 CALL PO,nn
A5 AND L	C5 PUSH BC	E5 PUSH HL
A6 AND (HL)	C6 ADD A,n	E6 AND n
A7 AND A	C7 RST 0	E7 RST 20H
A8 XOR B	C8 RET Z	E8 RET PE
A9 XOR C	C9 RET	E9 JP (HL)
AA XOR D	CA JP Z,nn	EA JP PE nn
AB XOR E	CC CALL Z,nn	EB EX DE,HL
AC XOR H	CD CALL nn	EC CALL PE,nn
AD XOR L	CE ADC A,n	EE XOR n
AE XOR (HL)	CF RST 8	EF RST 28H
AF XOR A		
B0 OR B	D0 RET NC	F0 RET P
B1 OR C	D1 POP DE	F1 POP AF
B2 OR D	D2 JP NC,nn	F2 JP P,nn
B3 OR E	D3 OUT (n),A	F3 DI
B4 OR H	D4 CALL NC,nn	F4 CALL P,nn
B5 OR L	D5 PUSH DE	F5 PUSH AF
B6 OR (HL)	D6 SUB n	F6 OR n
B7 OR A	D7 RST 10H	F7 RST 30H
B8 CP B	D8 RET C	F8 RET M
B9 CP C	D9 EXX	F9 LD SP,HL
BA CP D	DA JP C,nn	FA JP M,nn
BB CP E	DB IN A,(n)	FB EI
BC CP H	DC CALL C,n	FC CALL M,nn
BD CP L	DE SBC A,n	FE CP n
BE CP (HL)	DF REST 18H	FF RST 38H
BF CP A		

Nella tabella qui sopra riportata il lettore troverà elencati i codici esadecimale relativi alle più importanti istruzioni dello Z80 e di fianco a ciascuno di essi il corrispondente « mnemonico », cioè una frase abbreviata che ci sarà molto utile per ricordarci a mente il significato di ciascuna istruzione.

Facciamo presente che questa tabella comprende solo la prima parte delle istruzioni dello Z80 e precisamente le più semplici nonché quelle di uso più comune, perché quelle più complesse vi verranno presentate in altre tabelle che pubblicheremo sui prossimi numeri.

Ovviamente quelli che noi abbiamo chiamato « mnemonici », cioè LD A,B oppure ADD A,C saranno ancora per voi delle frasi incomprensibili, cioè delle frasi in « cinese », quindi cercheremo di aiutarvi ad interpretarle fornendovi qui di seguito una specie di dizionarietto di tali termini con la relativa spiegazione.

TABELLA n. 1
dei MNEMONICI

ADC	=	addiziona con CARRY
ADD	=	addiziona senza CARRY
AND	=	esegui la funzione AND
BIT	=	controlla un bit di un registro
CALL	=	vai a una subroutine
CCF	=	complementa il flag di CARRY
CP	=	confronta un numero con un altro
DAA	=	trasforma in decimale il contenuto del registro A
DEC	=	decrementa, cioè toglie 1 al contenuto di un registro
EX	=	scambia un registro con l'alternativo
HALT	=	fermati
IM	=	seleziona un tipo di interrupt
IN	=	ingresso di dati
INC	=	incrementa, cioè aggiungi 1 al contenuto di un registro
JP	=	salta alla riga di memoria indicata
JR	=	salta un certo numero di righe di memoria
LD	=	carica un numero in un registro o in una cella di memoria
NEG	=	cambia segno al contenuto dell'accumulatore
NOP	=	non operare
OR	=	esegui la funzione OR
OUT	=	uscita dati dalla memoria
POP	=	riprendi dallo STACK
PUSH	=	carica nello STACK
RES	=	azzerà un bit di un registro
RET	=	ritorna da una subroutine
RL	=	ruota verso sinistra
RR	=	ruota verso destra
RST	=	torna al monitor
SBC	=	sottrai con CARRY
SCF	=	poni il bit C del registro F uguale a 1
SET	=	poni un bit di un registro uguale a 1
SL	=	shifta verso sinistra
SR	=	shifta verso destra
SUB	=	sottrai senza CARRY
XOR	=	esegui la funzione OR-ESCLUSIVO

DIZIONARIETTO DEI MNEMONICI

LD = È l'abbreviazione della parola inglese **LOAD** e tradotto in italiano significa « **CARICA** », cioè carica un determinato numero in un registro oppure in una riga della memoria RAM.

Ovviamente dopo LD bisogna sempre specificare che cosa si vuol caricare e dove lo si vuol caricare; per esempio:

LD A,35 significa « carica il numero 35 nel registro A »

LD B,C significa « carica il contenuto del registro C sul registro B »

LD (0100),A significa « carica il contenuto dell'accumulatore A nella riga di memoria 0100 ».

Quindi ciò che troviamo scritto subito dopo LD è il registro o la cella di memoria in cui vogliamo che vada a finire il dato, mentre quello che troviamo **dopo la virgola** è il dato oppure il registro che contiene attualmente questo dato.

EX = È l'abbreviazione di **EXCHANGE** cioè « **SCAMBIA** » e viene utilizzata quando si vuol dire al direttore del ristorante di girare le sue lavagne, cioè quando si vogliono utilizzare i registri alternativi A'-B'-C' ecc. al posto di A-B-C-D-E-F-H-L o viceversa.

CP = È l'abbreviazione della parola inglese « **COMPARE** » cioè « **CONFRONTA** » fra di loro due registri e dicci se il loro contenuto è uguale, oppure uno contiene un numero maggiore dell'altro.

ADD = Significa letteralmente « **ADDIZIONA** », cioè addiziona al contenuto di un registro un determinato numero oppure il contenuto di un altro registro.

ADC = Significa letteralmente « **ADDIZIONA con CARRY** », cioè se l'ultima addizione eseguita ha dato luogo ad un **CARRY**, vale a dire ad un numero maggiore di 8 bit, al risultato di questa nuova addizione il calcolatore aggiunge un 1. In pratica il calcolatore fa la stessa cosa che facciamo noi quando eseguiamo l'addizione in colonna dei numeri 8 e 5, infatti essendo il risultato 13, cioè un numero a due cifre, in questa colonna scriviamo 3 e riportiamo l'1 nella colonna successiva addizionandolo quindi ad eventuali altri numeri ivi presenti.

SUB = È l'abbreviazione della parola « **SUBTRACT** » cioè « **SOTTRAI** » al contenuto di un registro un certo numero oppure anche il contenuto di un altro registro.

SBC = È in pratica il corrispondente di ADC e significa « **SOTTRAI con CARRY** »; questa istruzione ci sarà molto utile quando dovremo eseguire delle sottrazioni di numeri a 16 oppure a 32 bit.

AND = Significa « **Esegui la funzione AND** » sul contenuto di due registri o su due numeri qualsiasi.

OR = Significa « **Esegui la funzione OR** » sul contenuto di due registri o su due numeri qualsiasi.

XOR = Significa « **Esegui la funzione OR ESCLUSIVO** » sul contenuto di due registri o su due numeri qualsiasi.

Nota: sul significato di queste ultime tre istruzioni tor-

neremo più dettagliatamente in successivi articoli.

INC = È l'abbreviazione della parola inglese « **INCREMENT** » e significa letteralmente « **ADDIZIONA 1** » al contenuto di un registro o di una cella di memoria puntata da un registro.

DEC = È l'abbreviazione della parola inglese « **DECREMENT** » e significa letteralmente « **SOTTRAI 1** » al contenuto di un registro oppure di una cella di memoria.

RL = È l'abbreviazione della parola inglese « **ROTATE LEFT** » e significa letteralmente « **RUOTA VERSO SINISTRA** » il contenuto di un registro o di una cella di memoria.

RR = È la traduzione della parola inglese « **ROTATE RIGHT** », cioè « **RUOTA verso DESTRA** » il contenuto di un registro o di una cella di memoria.

SL = È l'abbreviazione della parola inglese « **SHIFT LEFT** » cioè « **FAI SLITTARE DI UN POSTO VERSO SINISTRA** » tutti i bit di un numero contenuto in un registro o in una cella di memoria.

SR = È l'abbreviazione di « **SHIFT RIGHT** » e al contrario del precedente significa « **FAI SLITTARE DI UNA POSIZIONE VERSO DESTRA** ».

DAA = È l'abbreviazione di « **DECIMAL ADJUST ACCUMULATOR** » cioè « **TRASFORMA IN DECIMALE IL CONTENUTO DELL'ACCUMULATORE** »; questa istruzione ci servirà per convertire da esadecimale a « decimale » il risultato di un'addizione o una sottrazione contenuto nell'accumulatore.

CPL = Con questa istruzione noi diciamo alla CPU di fare il « **complemento** » del numero contenuto nell'accumulatore, cioè di convertire tutti gli 1 in 0 e tutti gli 0 in 1.

NEG = È l'abbreviazione della parola inglese « **NEGATE** » e significa in pratica « **CAMBIA SEGNO** » al numero contenuto nell'accumulatore, cioè se è positivo trasformato in negativo e viceversa.

NOP = Equivale a « **NON OPERARE** » cioè salta questa riga e passa a quella successiva.

HALT = Fermati, il programma è finito.

IM = È l'abbreviazione della parola inglese « **INTERUPT MODE** » e serve per selezionare il tipo di risposta che la CPU deve dare a un'eventuale richiesta di interruzione del programma da parte di una periferica.

BIT = Serve per vedere se un determinato « **bit** » di un registro è uguale a 1 oppure uguale a 0.

SET = Pone un bit di un registro in condizione 1.

RES = Pone un bit di un registro in condizione 0.

JP = È l'abbreviazione della parola inglese « **JUMP** » e significa letteralmente « **SALTA** », cioè salta direttamente alla riga indicata subito dopo JP tralasciando di eseguire tutte le istruzioni che si trovano nel mezzo.

JR = È sempre un salto come il precedente solo che questa volta noi non specifichiamo la riga a cui deve andare, bensì gli diciamo solo di quante righe deve spostarsi rispetto all'ultima istruzione che ha eseguito.

CALL = Vai a una « **subroutine** » (si legge **sabrutin**)

cioè a un gruppo di istruzioni che essendo richiamate molte volte nel corso del programma sono state scritte in un angolo della lavagna mettendole bene in evidenza.

RET = La subroutine o qualsiasi altra interruzione è finita; ritorna ad eseguire il normale programma ripartendo dall'istruzione successiva a quella su cui ti eri fermato.

IN = Ingresso dati dalle periferiche verso la memoria.

OUT = Uscita dati dalla memoria verso le periferiche.

POP = Carica nel registro IX o IY (o in un'altra coppia di registri) il numero contenuto nella riga più bassa dello STACK (vedremo in seguito più dettagliatamente cosa significa questo discorso).

PUSH = Carica il contenuto di IX-IY o di un'altra coppia di registri dentro lo STACK.

SCF = Poni il bit C del registro F uguale a 1.

DI = Disabilita gli « interrupts ».

EI = Abilita gli « interrupts ».

DJNZ = Diminuisci di 1 il contenuto del registro B e quando B = 0 esegui un « salto » di X istruzioni.

RST = È simile all'istruzione CALL, cioè è sempre un salto ad una « subroutine » contenuta però questa volta nella parte bassa della memoria.

ED ORA SCRIVIAMO UN PROGRAMMA

Adesso che abbiamo visto come si può leggere e scrivere all'interno della memoria RAM oppure dei vari registri contenuti nella CPU non possiamo certo affermare di essere già degli esperti conoscitori del microcomputer, però possiamo dire che il primo scoglio lo abbiamo superato.

Tanto per fare un esempio potremmo paragonarci ad un allievo di una scuola guida che ha imparato a inserire le quattro marce più la retromarcia, però non ha ancora provato a partire ed è proprio questo che stiamo per fare, cioè siamo in procinto di far eseguire il nostro primo programma al calcolatore.

Come primo tentativo è ovvio che non cercheremo di fargli fare dei « salti mortali » proprio come l'allievo automobilista non partirà subito ai 100 all'ora, bensì cercheremo di fargli eseguire un paio di semplicissime istruzioni.

In pratica il programma che vogliamo far eseguire al microcomputer è questo:

noi scriviamo con la tastiera un dato nel registro B (per esempio C5) quindi vogliamo che la CPU lo trasferisca automaticamente nel registro A, nel registro C e nel registro D.

Per ottenere questo sono sufficienti 4 istruzioni e precisamente:

78 = LD A,B (carica B su A)

48 = LD C,B (carica B su C)

50 = LD D,B (carica B su D)

FF = Stop (Fermati)

che scriveremo in memoria, a partire dalla riga n. 0100 nel modo seguente:

1) Pigiare CONTROL — 1 in modo da far apparire sui display:



2) Impostate sulla tastiera il numero della riga da cui volete partire, cioè 0100 e quando sui display leggerete



battete CONTROL — 0.

3) Sui due display di destra vi appariranno dei numeri casuali che come sapete non hanno alcun significato, quindi impostate sulla tastiera il vostro primo codice, cioè 78, poi pigiate CONTROL — 0 per memorizzarlo.

4) Sulla cella successiva, cioè sulla 0101, dobbiamo inserire l'istruzione 48 quindi impostate questi due numeri sulla tastiera e pigiate ancora CONTROL — 0 per memorizzarli e passare alla riga successiva.

5) Nella riga 0102 scriveremo il numero 50 poi batteremo CONTROL — 0 per passare alla successiva.

6) Sulla riga 0103 scriveremo FF poi batteremo CONTROL — 0 ed a questo punto l'operazione inserimento programma in memoria può considerarsi conclusa.

Sui display rimarrà visualizzato il numero di riga 0104 seguito da due numeri casuali, per esempio:



infatti bisogna tener presente che noi abbiamo inserito delle istruzioni fino alla riga 0103 ed il computer, non sapendo che abbiamo già finito, attende che ne scriviamo una anche alla riga 0104, oppure che gli ordiniamo di fare qualcosa d'altro.

A questo punto se noi andiamo a rileggerci il contenuto delle righe di memoria dalla 0100 alla 0103 secondo i dettami dei paragrafi precedenti, sui display dovremo veder apparire:



Ovviamente se ci accorgessimo di aver commesso qualche errore, cioè di aver inserito per esempio nella riga 0101 il codice C8 anziché 48, potremo facilmente correg-

gere questo errore impostando sulla tastiera il nuovo codice e battendo quindi CONTROL — 0.

Una volta che avremo l'assoluta certezza di aver scritto in maniera corretta il programma, potremo finalmente passare alla fase più avvincente che consiste nell'esecuzione materiale del medesimo.

Innanzitutto dovremo scrivere il dato che ci interessa nel registro B; ammesso che questo dato sia per esempio il **C5** le operazioni che dovremo compiere saranno le seguenti:

1) Pigiare CONTROL — 2 per visualizzare sui display il contenuto del registro A.

2) Annotatevi su un foglio il numero casuale che troverete in questo registro per controllare in seguito se viene modificato poi pigiate CONTROL — 0 per passare al registro F.

3) Pigiare di nuovo CONTROL — 0 per passare al registro B.

4) Nel registro B dovete scrivere **C5** (volendo potreste inserire nel registro B anche altri dati per esempio 33-AA-3F-8D) quindi impostate tale codice sulla tastiera e pigiate CONTROL — 0 per passare al registro C.

5) Annotatevi su un foglio di carta il numero contenuto in questo registro.

6) Pigiare ancora CONTROL — 0 per passare al successivo registro D, annotatevi il numero in esso contenuto ed a questo punto avremo tutte le carte in regola per dire al nostro direttore, cioè alla CPU: « esegui il nostro programma ».

7) Come vi abbiamo detto il « direttore » non prende nessuna iniziativa autonoma, quindi se vogliamo effettivamente che esso esegua il nostro programma dovremo innanzitutto comunicargli dove può trovare sulla lavagna la prima istruzione da eseguire.

8) Per ottenere questo dovete pigiare ancora CONTROL — 0 finché sui display non vi verrà visualizzato il contenuto del registro PC, cioè del Program Counter ed a questo punto dovete impostare sulla tastiera il **numero della riga di memoria** in cui è contenuta la vostra prima istruzione, cioè **0100**. Quando sui display leggerete:



battete CONTROL — 0 per trasferire tale numero all'interno del registro.

9) Sui display vi apparirà il contenuto del registro A. A questo punto, per far eseguire al microcomputer il vostro programma, dovete semplicemente pigiare CONTROL — 4.

10) Immediatamente sui display vi apparirà:



(gli ultimi due numeri sono casuali)

e questo vi confermerà che il vostro programma è stato eseguito.

Infatti i **tre trattini orizzontali** sulla sinistra confermano

l'avvenuta esecuzione di un programma, i quattro numeri successivi indicano su quale riga della lavagna si è fermato il nostro direttore e i due display di destra ci indicano il contenuto di questa riga che a noi non interessa assolutamente in quanto non fa parte del programma.

Ovviamente una volta ottenuto questo risultato sarete tutti curiosi di andare a vedere il contenuto dei vari registri per controllare se effettivamente il contenuto di B, cioè **C5**, è stato trasferito su A, su C e su D e per raggiungere questo scopo non dovrete fare altro che mettere in atto ciò che vi abbiamo spiegato nel precedente paragrafo: « Per leggere nei registri interni alla CPU ».

1) Pigiare CONTROL — 2 ed automaticamente vedrete comparire sui display:



cioè su A c'è effettivamente scritto C5

2) Pigiare una prima volta CONTROL — 0 e poichè il contenuto di F non vi interessa, tornate a pigiarlo; vi apparirà:



3) Pigiare ancora CONTROL — 0 e vedrete:



4) Pigiare un'ultima volta e vedrete:



In altre parole, se non avete commesso errori ed avete seguito alla lettera le nostre istruzioni, ad esecuzione avvenuta su tutti e quattro i registri A-B-C-D deve essere scritto il codice C5 oppure quel codice diverso che voi avete inserito inizialmente nel registro B.

Potrete anche controllare il contenuto del Program Counter e qui senz'altro troverete:



cioè l'indirizzo della riga di memoria su cui il direttore si è fermato perché nella riga prima ha trovato scritto STOP.

PROGRAMMA PASSO PER PASSO

Giunti a questo punto voi sapete già che cosa avviene nel nostro microcomputer pigiando i tasti CONTROL — 0, CONTROL — 1, CONTROL — 2, CONTROL — 4, però non sapete ancora perché abbiamo volutamente saltato il CONTROL — 3 (è intuitivo che i comandi CONTROL — 5 e CONTROL — 6 si useranno solo quando collegheremo al microcomputer i registratori a nastro magnetico).

Ebbene questo comando, come avete già potuto appurare nella tabella iniziale, serve per far eseguire un pro-

gramma al microcomputer, istruzione per istruzione, anziché tutto di seguito.

Ovviamente un discorso di questo genere non è molto chiaro per chi non ha dimestichezza con i « computer » quindi per renderlo maggiormente comprensibile faremo ancora un esempio.

Supponiamo di avere un treno che partendo da Milano deve arrivare a Roma.

Pigiando CONTROL — 4 noi diciamo al treno di partire e quando questo è giunto a Roma il microcomputer ci dirà che è arrivato.

In altre parole noi sappiamo che l'operazione è stata eseguita però non sappiamo che strada ha seguito il treno, a quali stazioni si è fermato, se ha rispettato tutti i segnali lungo la linea oppure ne ha saltato qualcuno.

Generalmente queste informazioni potrebbero anche non interessarci infatti se il treno arriva a destinazione in perfetto orario e con tutte le carrozze previste è inutile andare ad indagare il percorso che ha seguito perché significa che le istruzioni che gli avevamo fornito erano esatte ed esso le ha eseguite alla perfezione.

Se però noi gli avessimo ordinato « parti da Milano e fermati a Bologna a caricare i passeggeri, riparti e fermati a Firenze sempre a caricare, riparti e fermati ad Orvieto a caricare poi prosegui fino a Roma e fermati », sapendo che il treno è arrivato a Roma e vedendo scendere pochi passeggeri, potrebbe assalirci il dubbio che questo si sia fermato solo a Bologna saltando Firenze e Orvieto, quindi per controllarne il percorso potremo utilizzare il CONTROL — 3.

Per mostrarvi in pratica come si utilizza questo comando ci rifaremo all'esempio precedente, cioè proveremo a far eseguire passo per passo il programma che trasferisce il contenuto del registro B, sui registri A-C-D.

Supponiamo di aver già scritto il programma nella memoria RAM e di aver già scritto il codice C5 sul registro B.

Per raggiungere lo scopo dovreste procedere come segue:

1) Pigiare CONTROL - 2 per accedere ai registri poi pigiate tante volte di seguito CONTROL - 0 fino ad arrivare al registro PC. Scrivete sul Program — Counter (registro PC) il numero della riga su cui è contenuta la prima istruzione del vostro programma, cioè 0100, poi pigiate CONTROL — 0 per trasferire questo numero all'interno del registro.

2) Pigiare CONTROL — 3 ed automaticamente vedrete comparire sui display:



Questo significa in pratica che il microcomputer ha già eseguito la prima istruzione (cioè 78 = trasferisci B su A) e si è fermato sulla seconda che come potrete facilmente controllare è 48 ed è contenuta nella riga 0101 della memoria RAM.

3) Adesso prima di far eseguire una seconda istruzione,

controlliamo se effettivamente il contenuto del registro B è stato trasferito su A e per far questo dovremo semplicemente pigiare CONTROL — 2.

Sui display ci apparirà:



a conferma che la prima istruzione è stata eseguita in modo corretto.

4) Per curiosità potreste anche controllare il contenuto di tutti gli altri registri.

Potrete anche verificare che sul registro PC è contenuto il numero 0101 cioè il numero della riga di memoria su cui è scritta la prossima istruzione del nostro programma.

5) Adesso che abbiamo verificato che il « treno » si è fermato alla prima stazione e ha caricato i passeggeri come richiesto, possiamo farlo ripartire per vedere se si ferma anche alla seconda e questo lo otterremo semplicemente pigiando CONTROL — 3.

6) Sui display ci apparirà immediatamente:



infatti il computer ha eseguito la seconda istruzione (cioè trasferisci B su C) e si è fermato alla terza, cioè 50, che è contenuta nella riga di memoria n. 0102.

7) Anche questa volta possiamo verificare il contenuto dei vari registri pigiando prima CONTROL — 2 poi CONTROL — 0 tante volte quanto necessita, in modo tale da verificare se il contenuto di B è stato trasferito anche su C oppure no.

8) Quando arriverete al registro C vedrete apparire sui display:



e questo vi confermerà che l'istruzione è stata eseguita correttamente.

Sul registro PC troverete ovviamente il numero 0102, cioè la riga di memoria su cui il microcomputer si è fermato.

9) Dopo aver verificato che il treno si è fermato anche alla seconda stazione ed ha caricato i passeggeri, possiamo farlo ripartire pigiando CONTROL — 3 ed automaticamente vedremo comparire sui display:



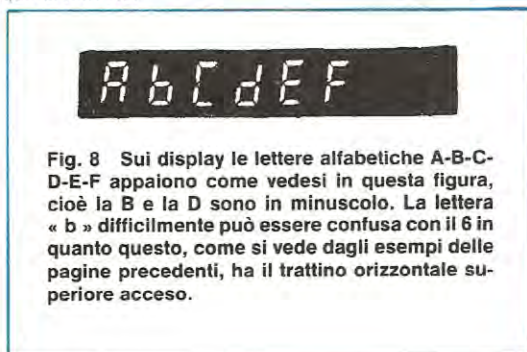
per confermarci che anche questa istruzione è stata eseguita e che resta da eseguire solo l'ultima, cioè lo STOP (FF) contenuto nella riga di memoria n. 0103.

10) Verificando ancora una volta il contenuto dei registri tramite CONTROL — 2 e CONTROL — 0 potremo a questo punto constatare che su A-B-C-D è presente il medesimo numero, cioè C5 e questo ci confermerà che il

nostro treno si è effettivamente fermato a tutte le stazioni indicate.

11) Se invece nello scrivere il programma noi ci fossimo sbagliati e nella cella 0102 avessimo scritto 60 al posto di 50, potremmo subito accorgerci dell'errore perché troveremo nel registro D un numero casuale ed in sua vece troveremo il registro H = C5 (infatti l'istruzione 60 trasferisce il contenuto di B su H).

Come vedete, sfruttando il comando CONTROL — 3 è molto facile sviscerare le pecche di un programma e porvi quindi rimedio.



QUALCHE PICCOLO ESERCIZIO

Vogliamo subito precisare che anche se un domani, quando ne sarete veramente « padroni », col vostro microcomputer potrete comandare una macchina utensile, eseguire delle operazioni aritmetiche estremamente complesse, tenere la contabilità di un magazzino ecc. ecc., è utopistico pensare che adesso, con una sola « lezione », si riesca ad imparare tutto questo. Cominceremo pertanto con esempi semplicissimi, facendo eseguire al microcomputer dei calcoli o delle operazioni così elementari che forse, eseguendoli a mente, richiederebbero un minor tempo, però sono proprio queste operazioni elementari che opportunamente combinate ci permetteranno un domani di eseguire correttamente programmi molto più complessi.

Possiamo anche precisarvi, e questo è importante per chi inizia, che pigliando a caso i tasti del microcomputer **NON CAUSEREMO MAI NESSUN DANNO**, così come non causeremo nessun danno al circuito scrivendo in memoria delle istruzioni errate: al massimo, nella peggiore delle ipotesi, vedremo bloccarsi tutti i comandi ed in tali circostanze, per ripristinare la normalità, non dovremo fare altro che pigiare il tasto di RESET in modo da restituire il controllo della situazione al MONITOR.

Poiché non abbiamo ancora le cassette, tutto ciò che scriverete all'interno della memoria RAM, togliendo alimentazione al circuito automaticamente si cancellerà, quindi se riuscirete a far « girare » un programma e vi

interessa che questo non vada completamente perduto, ricordatevi di trascrivere su un foglio di carta tutte le istruzioni riga per riga prima di spegnere il microcomputer, diversamente tutto il vostro lavoro se ne andrà automaticamente in fumo.

Se invece vi sarete scritti tale programma su un foglio di carta, quando accenderete di nuovo il computer potrete facilmente reinserirlo in memoria e sfruttarlo quindi per i vostri scopi.

Un'altra cosa da precisare è che attualmente sia i dati che inserirete in memoria, sia quelli che risulteranno dalle varie operazioni che farete compiere, saranno sempre in codice esadecimale, quindi non stupitevi se facendo eseguire al computer per esempio l'addizione $8 + 5$, il risultato non sarà 13 come vi aspettereste, bensì OD, infatti in esadecimale OD equivale a 13.

Analogamente se voi faceste eseguire al microcomputer l'operazione $18 + 18$ e vi aspettaste di veder comparire 36, provereste una grossa delusione perché il 18 che voi scrivete sulla tastiera è un numero esadecimale che in decimale equivale a 24, quindi la vera addizione che voi fate eseguire è $24 + 24$ non $18 + 18$ come credereste.

Un ultimo avvertimento che possiamo darvi, prima di passare alla pratica, è quello di non tentare per ora di modificare il contenuto del registro SP (cioè Stack Pointer) perché se non siete ancora degli esperti programmatori, inserendo su questo registro un numero non appropriato, potreste correre il rischio di veder cancellarsi i programmi che avete scritto nella memoria RAM.

A conoscenza di tutti questi particolari tenderemo ora di far eseguire al microcomputer una semplicissima addizione ($5 + 3$) scrivendo insieme a voi il relativo programma.

Per far questo useremo due registri interni alla CPU, cioè il registro A e il registro B.

Sul registro A scriveremo il numero 5; sul registro B scriveremo il numero 3 poi diremo al computer di sommare fra di loro questi due numeri e di scrivere il risultato ancora nel registro A.

In pratica le istruzioni che dobbiamo scrivere sono 4 e precisamente:

- 1) Carica sul registro A il n. 5
- 2) Carica sul registro B il n. 3
- 3) Addiziona al contenuto di A il contenuto di B
- 4) STOP

Ricordandoci quanto abbiamo detto in precedenza, sappiamo già che la parola « carica » in mnemonico si scrive LD però LD da solo non significa niente infatti il « direttore », per eseguire questa istruzione, vuole sapere anche « dove » deve caricare e « cosa » deve caricare, quindi dopo LD dovremo aggiungere una A per specificare su quale registro vogliamo caricare il nostro numero, poi scrivergli sempre di seguito, interponendo una virgola, il numero vero e proprio, cioè 5.

In altre parole la prima istruzione in mnemonico si scrive:

LD A,5

tuttavia se voi andaste a ricercare questa istruzione nelle relative tabelle non riuscireste a trovarla perché essa viene indicata genericamente con

LD A,n

cioè « carica su A il numero n ».

Non vi sarà comunque difficile comprendere che noi non abbiamo fatto altro che **sostituire** in questo mnemonico **alla lettera n** che indica un numero generico, il **numero 5** che è quello che ci interessa.

La seconda istruzione del nostro programma è simile alla prima con la sola differenza che il registro su cui deve essere caricato il numero è il registro B e che il numero è un 3 invece che un 5, quindi possiamo subito scrivere il relativo mnemonico:

LD B,3

La terza istruzione inizia subito con la parola « addiziona » che noi sappiamo già si scrive **ADD** in mnemonico però **ADD** da solo anche qui non basta infatti il direttore, cioè la CPU, vuole sapere cosa deve addizionare quindi seguendo la stessa falsariga dell'esempio precedente dovremo scrivere:

ADD A,B

dove A indica il registro su cui è contenuto il numero iniziale e B il registro su cui è contenuto il numero che gli vogliamo addizionare.

A questo punto abbiamo a disposizione tutti i mnemonici che ci servono quindi la prossima operazione che dovremo compiere sarà ricavarci, utilizzando le apposite tabelle riportate nel corso dell'articolo, i corrispondenti codici esadecimali da scrivere nella memoria RAM.

In queste tabelle noi troveremo che per « tradurre » in codice esadecimale l'istruzione **LD A,n** basta scrivere semplicemente **3E** però noi vogliamo dirgli di caricare il numero **5**, quindi *dopo* **3E** dovremo specificare anche **05**. Ne consegue che l'istruzione **LD A,5** dovrà essere scritta su due righe di memoria successive nel modo seguente:

3E

05

Lo stesso dicasi anche per l'istruzione **LD B,3** infatti se noi andiamo a guardare nelle tabelle troveremo **LD B,n = 06** però dato che dobbiamo specificare al calcolatore quale numero vogliamo caricare in B, dovremo scrivere:

06

03

La terza istruzione, cioè **ADD A,B**, si differenzia dalle precedenti per il fatto che è possibile trovarla tale e quale nella tabella n. 1 quindi per farla eseguire sarà sufficiente trascrivere il solo codice che troviamo di fianco ad essa, cioè:

80

Resta lo STOP finale per cui è sufficiente scrivere

FF

ed a questo punto il nostro programma è veramente pronto per essere caricato in memoria.

L'unico problema che dobbiamo ancora risolvere è quello di scegliere la riga di memoria in cui vogliamo scrivere la nostra prima istruzione ed ammesso di optare per la riga **0100**, le operazioni che dovremo compiere saranno le seguenti:

1) Pigiare il tasto di **RESET** per sbloccare il microcomputer nel caso in precedenza gli fosse stato dato un **HALT**.

2) Pigiare **CONTROL - 1** in modo da veder apparire sui display la scritta:

3) Impostate sulla tastiera esadecimale il numero **0100** quindi pigiate **CONTROL - 0** per vedere il contenuto di questa riga di memoria.

4) Sui display vi appariranno due numeri casuali, per esempio:

5) Impostate sulla tastiera il codice che volete inserire in questa riga, cioè **3E**, poi, controllate che sui display appaia la scritta:

pigiare **CONTROL - 0** in modo da trasferire questo codice all'interno della memoria RAM.

Sui display vi apparirà automaticamente il numero di riga successivo, cioè **0101**, seguito ancora da due numeri casuali, per esempio:

6) Impostate sulla tastiera il numero che volete inserire in questa riga, cioè **05**, e quando sui display vedrete:

Pigiare **CONTROL - 0** per trasferirlo alla memoria.

7) Sui display vi apparirà il numero di riga successivo, cioè **0102**, seguito ancora da due numeri casuali, per esempio:

8) Impostate sulla tastiera il terzo codice, cioè **06**, e quando sui display leggerete

pigiare **CONTROL - 0**

9) Sulla riga **0103** dobbiamo scrivere il codice **03**, quindi imposteremo tale codice sulla tastiera e non appena leggeremo:

igeremo ancora **CONTROL - 0**

10) Dopo lo **03** dovremo inserire il codice **80** che significa « Addiziona A + B » quindi imposteremo tale codice sulla tastiera e non appena leggeremo:

pigeremo **CONTROL - 0** per trasferirlo entro la memoria RAM.

11) Nella riga **0105** scriveremo **FF** e quando sui display leggeremo

batteremo **CONTROL - 0** per trasferirlo alla memoria.

A questo punto l'inserimento del programma in memoria può considerarsi terminato, tuttavia prima di farlo eseguire vogliamo ricontrollarlo per l'ultima volta.

Per far questo, come ormai saprete, pigeremo prima **CONTROL - 1** per riportare il computer in fase di « attesa », poi imposteremo sulla tastiera il codice **0100** corrispondente alla prima riga di memoria su cui abbiamo scritto le nostre istruzioni e successivamente pigeremo **CONTROL - 0** per vederne il contenuto

Se non avete commesso errori, esplorando tutte le celle dalla **0100** alla **0105** dovreste trovare i seguenti codici:

riga 0100 =	3E
riga 0101 =	05
riga 0102 =	06
riga 0103 =	03
riga 0104 =	80
riga 0105 =	FF

A questo punto è giunta l'ora della verità, cioè il momento di verificare se il programma che abbiamo scritto funziona oppure no.

1) Pigiare **CONTROL - 2** poi pigiate tante volte di seguito **CONTROL - 0** finché non vi verrà mostrato il contenuto del registro **PC**, per esempio:

2) Scrivete su questo registro il numero **0100**, cioè la riga in cui è contenuta la prima istruzione del vostro programma, quindi pigiate **CONTROL - 0** per memorizzarlo.

3) Pigiare **CONTROL - 4** per far eseguire il programma ed automaticamente vedrete apparire il numero di riga **0106** seguito da due numeri casuali, per esempio:

Questo vi confermerà che il vostro programma è stato eseguito infatti se ora pigiate **CONTROL - 2** e andate a vedere il contenuto del registro **A**, sui display vi apparirà:

cioè proprio il risultato della nostra addizione ($5 + 3 = 8$).

Nota: in questo caso, essendo il risultato dell'addizione minore di 10, il numero esadecimale e il numero decimale, collimano tuttavia questa è solo un'eccezione che conferma la regola.

PROVATE ANCHE QUESTO

Nell'esempio precedente abbiamo volutamente addizionato fra di loro due numeri molto piccoli in modo tale da non confondervi troppo le idee con i codici esadecimali e decimali.

Adesso vogliamo complicarvi un po' la vita e ripetere lo stesso esempio con dei numeri un po' più alti per mostrarvi il modo in cui comunemente si procede.

Ricordiamo che nella memoria RAM noi abbiamo scritto le seguenti istruzioni.

Riga	Codice	Mnemonico	Spiegazione
0100	3E	LD A,n	Carica in A
0101	05	(n = 05)	il numero 05
0102	06	LD B,n	Carica in B
0103	03	(n = 03)	il numero 03
0104	80	ADD A,B	Addiziona A + B
0105	FF	STOP	Fermati

Questo programma, come già detto, ci permette di addizionare fra di loro i numeri 5 e 3 e di leggere alla fine il risultato nel registro **A**, cioè nell'Accumulatore.

Adesso noi vogliamo addizionare fra di loro, anziché i numeri 5 e 3, i numeri decimali 45 e 47 e per farlo sfrutteremo ancora lo stesso programma cambiando solo i numeri che abbiamo scritto nella riga 0101 (cioè il primo addendo) e nella riga 0103 (cioè il secondo addendo).

Per quanto detto in precedenza, su queste righe noi non potremo scrivere direttamente 45 e 47 che sono dei numeri « decimali », bensì dovremo prima preoccuparci di convertirli da decimale a esadecimale sfruttando a tale scopo le indicazioni fornite nell'articolo « il linguaggio del computer » presentato sulla rivista n. 67.

In pratica potete facilmente verificare che:

45 in esadecimale si scrive **2D**

47 in esadecimale si scrive **2F**

A questo punto potete senz'altro modificare il vostro programma, cioè porre nella riga 0101 il codice **2D** al posto di **05** e nella riga 0103 il codice **2F** al posto di **03** oppure, se lo preferite, riscrivere totalmente il vostro programma nel modo seguente:

Riga	Codice	Mnemonico	Spiegazione
0100 0101	3E 2D	LD A,n (n = 2D)	Carica in A il numero 2D
0102 0103	06 2F	LD B,n (n = 2F)	Carica in B il numero 2F
0104	80	ADD A,B	Addiziona A + B
0105	FF	STOP	Fermati

Non stiamo a ripetervi la procedura per inserire queste istruzioni all'interno della memoria RAM in quanto a tale argomento riteniamo di aver già dedicato anche troppo spazio nel corso di questo articolo quindi passeremo direttamente all'esecuzione vera e propria del programma.

Come al solito la prima operazione da compiere è quella di scrivere nel Program Counter (registro PC) il numero della riga in cui è contenuta la prima istruzione, cioè 0100 e per far questo dovremo:

- 1) Pigiare CONTROL - 2 per accedere ai registri interni alla CPU
- 2) Pigiare nove volte consecutive CONTROL - 0 per accedere al registro PC
- 3) Scrivere sulla tastiera esadecimale il numero 0100, poi battere ancora CONTROL - 0 per trasferire questo numero all'interno del registro.

Effettuata quest'ultima operazione, tutti all'interno del « ristorante cinese » saranno pronti per servirci e per farlo aspetteranno solo che noi diciamo « VIA » pigiando CONTROL - 4. Immediatamente sui display comparirà il numero di riga 0106 seguito come al solito da due numeri casuali, cioè:

e questo ci confermerà che il programma è stato eseguito per intero, infatti il registro PC contiene il numero di riga 0106 che è quello immediatamente successivo alla nostra ultima istruzione.

Ora se andate a vedere il contenuto del registro A pigiando CONTROL - 2 vedrete che questo è uguale a 5C,

cioè non è il risultato che forse vi aspettavate da tale addizione in quanto trattasi, come già anticipato, di un numero esadecimale.

Per conoscere il « vero » risultato della vostra addizione dovrete quindi **convertire questo numero da esadecimale a decimale** ed automaticamente otterrete 92, cioè proprio il risultato che cercavamo, infatti:

$$45 + 47 = 92$$

Precisiamo che con questo programma al massimo po-

trete aggiungere fra di loro due numeri la cui somma non sia superiore a FF (cioè al numero decimale 255) perché è questo il numero massimo che può essere scritto nel registro A.

UN'ADDIZIONE DIRETTAMENTE IN DECIMALE

Tutto ciò che vi abbiamo detto di fare nel paragrafo precedente è piuttosto laborioso e poiché siamo certi che molti di voi preferirebbero ottenere subito il risultato dell'addizione in « decimale » senza dover operare le varie conversioni, vi insegneremo qui di seguito come sia possibile farlo.

Diremo subito che il problema è di facile risoluzione in quanto fra le 700 istruzioni circa che possono essere eseguite dallo Z80 ne esiste una (l'**istruzione DAA**) che effettua questa conversione in modo automatico.

In pratica, supponendo di voler eseguire la stessa addizione precedente (cioè 45 + 47), non dovremo far altro che scrivere nella riga 0101 direttamente il numero decimale 45 (anziché 2D come avevamo fatto in precedenza), nella riga 0103 il numero decimale 47 (anziché 2F) ed aggiungere quindi alla fine di tale programma il codice 27 che appunto corrisponde all'istruzione DAA.

Per meglio chiarirvi queste modifiche vi riportiamo comunque qui di seguito il programma tale e quale deve essere scritto nella memoria RAM.

Riga	Codice	Mnemonico	Spiegazione
0100 0101	3E 45	LD A,n n = 45	Carica in A il num. decim. 45
0102 0103	06 47	LD B,n n = 47	Carica in B il num. decim. 47
0104	80	ADD A,B	Addiziona A + B
0105	27	DAA	Converti in decimale
0106	FF	STOP	Fermati

Una volta scritto questo programma all'interno della memoria RAM, seguendo le indicazioni fornite nell'apposito paragrafo, dovremo inserire nel registro PC il numero di riga della prima istruzione, cioè 0100 agendo nel modo che ormai dovrebbe esservi familiare, cioè:

- 1) Pigiare CONTROL - 2 per accedere ai registri
 - 2) Pigiare CONTROL - 0 finché non vedrete comparire sui display la sigla PC
 - 3) Scrivete sulla tastiera 0100 poi battete CONTROL - 0
- A questo punto potrete pigiare CONTROL - 4 per far eseguire il programma ed automaticamente sui display vedrete comparire il numero di riga 0107 seguito da due

numeri casuali a conferma che il programma stesso è stato eseguito.

Se ora pigiate CONTROL - 2 per verificare il contenuto del registro A vi troverete:



cioè proprio il risultato della vostra addizione direttamente in « decimale » (infatti $45 + 47 = 92$).

Precisiamo che con questo programma si possono sommare fra di loro due numeri che non diano come risultato un numero superiore a 99 perché è questo il massimo numero decimale che può essere contenuto nel registro A.

IL RISULTATO DIRETTAMENTE SUI DISPLAY

Con l'ultimo esercizio svolto abbiamo già fatto un passo da gigante in quanto ci siamo evitati di convertire prima in esadecimale i due numeri che volevamo addizionare fra di loro, poi di convertire da esadecimale a decimale il risultato contenuto nell'accumulatore.

Siamo certi però che qualcuno di voi vorrebbe avere ancora un qualcosa di più e precisamente desidererebbe che il risultato finale dell'operazione venisse visualizzato direttamente sui display, anziché dover ogni volta andarlo a cercare nel registro A. Ebbene ottenere questo è una cosa estremamente semplice ed alla portata di tutti: basta solo fare un piccolo ragionamento.

Abbiamo visto in precedenza che quando ha termine l'esecuzione di un qualsiasi programma, sui display compare sempre il numero di riga immediatamente successivo all'ultima istruzione eseguita e di fianco compare il numero contenuto in questa riga di memoria.

Per esempio il programma precedente finiva alla riga 0106 e quando noi lo abbiamo fatto eseguire, sui display è comparso il numero 0107 con a fianco il contenuto di tale riga che abbiamo detto era un numero casuale.

Se però noi, prima che il programma abbia termine, sapendo che l'istruzione di STOP è contenuta per esempio nella riga 0109, carichiamo il contenuto dell'accumulatore (cioè il risultato della nostra addizione) nella riga immediatamente successiva, vale a dire nella riga 010A, quando il computer si fermerà e ci mostrerà il contenuto di questa riga, automaticamente ci mostrerà il risultato dell'operazione che gli abbiamo fatto eseguire.

In altre parole, poiché conosciamo in partenza la riga di memoria che ci verrà visualizzata al termine dell'esecuzione del programma, noi non facciamo altro che scrivere in questa riga il numero che vogliamo ci venga mostrato ed automaticamente abbiamo raggiunto il nostro scopo.

Rifacendoci all'esempio precedente, le istruzioni da scrivere all'interno della memoria RAM per ottenere tutto questo sono le seguenti:

Riga	Codice	Minemónico	Spiegazione
0100 0101	3E 45	LD A,n n = 45	Carica in A il numero 45
0102 0103	06 47	LD B,n n = 47	Carica in B il numero 47
0104	80	ADD A,B	Addiziona A + B
0105	27	DAA	Converti in decimale
0106 0107 0108	32 0A 01	LD (nn), A nn = 010A	Carica il contenuto di A nella riga 010A
0109	FF	STOP	Fermati

Come noterete l'istruzione LD (nn), A deve essere scritta su **3 righe di memoria successive**, non solo ma per scrivere 010A noi scriviamo **prima le due cifre sulla destra**, cioè 0A, **poi le due sulla sinistra**, cioè 01.

Per far eseguire questo programma inseriremo ancora nel Program Counter (registro PC) il numero 0100 seguendo le indicazioni fornite nei paragrafi precedenti, quindi pigieremo CONTROL - 4 ed automaticamente sui display vedremo comparire:



dove il 92 sulla destra rappresenta appunto il risultato della nostra operazione.

Ovviamente, avendo due cifre a disposizione, il numero massimo che potremo far comparire sarà anche in questo caso 99, perché se superassimo il 100 vedremo solo le due cifre sulla destra (per esempio se il risultato dell'addizione fosse 156, sui display ci apparirà solo 56).

PER CONCLUDERE

Sappiamo benissimo che quello che vi abbiamo insegnato a fare finora con il nostro microcomputer è ben poco rispetto alle possibilità effettive di tale circuito e sappiamo anche che molti di voi preferirebbero che gli si dicesse subito come si possa utilizzare il microcomputer per tenere la contabilità di un'azienda, per fare il carico e lo scarico di un magazzino oppure per controllare una macchina utensile.

Infatti chi non sarebbe contento, una volta acquistata una « macchina » di questa potenza, di sfruttarla subito al massimo delle prestazioni per ricavarne tutti i benefici possibili, però questo è pura fantascienza perché sappiamo benissimo che qualsiasi macchina si può sfruttare completamente solo quando la si conosce benissimo nei

minimi particolari e per raggiungere questo scopo ci vuole sempre molto tempo e molto esercizio.

Tanto per portare uno dei soliti esempi esplicativi, sarebbe come se un istruttore pilota per aerei a reazione, subito dopo aver insegnato al proprio allievo a cosa serve la « cloche », quale è la leva del gas e avergli detto che prima di atterrare è necessario far uscire il « carrello », gli ordinasse di prendere l'aereo e fare un bel volo rovesciato oppure un « giro della morte », cioè di eseguire quelle acrobazie che solo la « squadra tricolore », sottoponendosi ad un allenamento continuo, è in grado di compiere.

Certamente se l'istruttore adottasse questo metodo molti piloti, una volta in volo, preferirebbero abbandonare l'aereo scendendo con il proprio paracadute e lo stesso dicasi anche per i nostri lettori se anzichè procedere con il metodo dei piccoli « passi », avessimo deciso di insegnarvi subito a calcolare per esempio l'arcotangente o il logaritmo di un numero.

È chiaro infatti che passando subito al « difficile », solo i più esperti possono riuscire a seguirci mentre tutti gli altri, cioè tutti quelli che veramente hanno voglia di imparare un qualcosa di nuovo, si perdono automaticamente per strada e poichè a noi non interessa insegnare a chi già sa bensì vogliamo svelare i « segreti » dell'elettronica anche a coloro che non hanno potuto seguire corsi a livello universitario, l'unica strada che potevamo scegliere era quella di iniziare proprio dalle cose più semplici, anche se queste per qualcuno sono cose « ovvie ».

D'altra parte, per rendersi conto che questo modo di procedere è giusto, basta pensare che molte riviste hanno iniziato già da tempo a parlare di microprocessori però avendolo fatto con un linguaggio non alla portata di tutti e soprattutto dando per scontata la conoscenza di certi termini inglesi di uso comune, quale risultato hanno ottenuto?

Hanno ottenuto che solo pochissimi sono riusciti a capire i loro discorsi infatti malgrado tutte queste pubblicazioni esiste ancora una stragrande maggioranza di lettori che non ha capito che cosa è un microcomputer e quali prestazioni se ne possono ricavare.

Noi al contrario, mentre gli altri parlavano, montavamo e collaudavamo questo e quell'altro microprocessore per scoprirne pregi e difetti ed oggi, con l'esperienza acquisita, siamo in grado non solo di offrirvi un progetto validissimo, superiore a tanti altri ed anche notevolmente più economico, bensì possiamo anche allacciare con voi un discorso « terra-terra », cioè una specie di conversazione fra amici in cui uno cerca di trasferire all'altro la propria esperienza corredando i vari discorsi di un'infinità di consigli pratici.

Solo in questo modo chi non sa può riuscire a comprendere, non certo con discorsi cattedratici stile professore universitario.

Quindi non abbiate fretta di arrivare alla fine bensì cercate di seguire attentamente quanto noi oggi vi diciamo e

quanto vi diremo in seguito, effettuando tutte le prove di volta in volta proposte, perchè trattandosi di un argomento molto complesso è sufficiente perdere una sola frase per non riuscire a comprendere più niente di ciò che si dirà in seguito.

Per chi ci ha richiesto quali saranno le prossime « espansioni » del progetto precisiamo inoltre che la prima scheda che presenteremo sarà quella che ci permetterà di collegare al microcomputer due registratori a nastro, vale a dire un'interfaccia molto sofisticata che a differenza di tante altre non risente dei disturbi, non ha problemi se il registratore è il più economico che esiste in commercio, non risente del livello di registrazione nè di variazioni di velocità di trascinamento del nastro e questo si è potuto ottenere solo perfezionando passo per passo i nostri primi prototipi.

Passeremo successivamente a presentarvi la scheda necessaria per visualizzare sullo schermo del vostro TV casalingo i dati in caratteri alfanumerici e chi non vorrà utilizzare il proprio TV perchè la moglie non glielo permette, potrà disporre anche di un monitor da 12 pollici.

Insieme all'interfaccia video vi daremo anche la tastiera alfanumerica, simile cioè a quella delle macchine da scrivere, non solo ma vi daremo anche un interprete « BASIC » probabilmente bilingue, cioè in inglese e italiano, una novità questa assoluta.

Nota: per chi non ne fosse a conoscenza precisiamo qui che una volta inserito nel microcomputer l'interprete Basic, i programmi non si scriveranno più in codice esadecimale, un'operazione questa sempre piuttosto complessa, bensì scriveremo sulla tastiera le varie istruzioni proprio come se parlassimo in italiano con il microcomputer e questa è un'agevolazione veramente importante.

Capirete che preparare un interprete di questo genere, cioè che comprende le nostre parole e le traduce quindi in codice binario non è un lavoro che si fa in un sera, senza contare gli ostacoli dei diritti internazionali per poter utilizzare il Basic.

Questi problemi comunque sono già stati risolti, quindi possiamo fin d'ora assicurare il lettore che lo porteremo fino al « traguardo » senza farlo inciampare, cioè non solo gli daremo un aereo perfetto ma lo faremo anche diventare un « esperto pilota » in grado di eseguire qualsiasi acrobazia con la massima competenza.

SUL PROSSIMO NUMERO

Il lettore troverà lo schema e la realizzazione pratica dell'interfaccia necessaria per pilotare uno o due registratori a nastro più una scheda di espansione della memoria RAM.

Chissà quante volte, in una sala cinematografica, vedendo le lampade per l'illuminazione spegnersi gradualmente prima dell'inizio dello spettacolo per poi riaccendersi sempre gradualmente alla fine, vi sarete chiesti quale sia la tecnica necessaria per ottenere questo effetto così gradito ai nostri occhi in quanto consente loro di adattarsi alla nuova condizione di luce senza bruschi trapassi.

Certamente i metodi per ottenere l'accensione oppure lo spegnimento graduale di una lampada o di un gruppo di lampade sono tanti: per esempio si potrebbe ricorrere al sistema meccanico di applicare un reostato in serie alla lampada in modo da poter limitare manualmente la corrente che scorre su di essa oppure alimentare la lampada con un trasformatore variac e limitare quindi la tensione agendo sempre manualmente sulla manopola di regolazione di cui questo è provvisto.

Il sistema più pratico ed efficace ci sembra comunque

Comunque come al solito saranno i lettori ad apprezzare le qualità del nostro circuito e a trovarne tantissime applicazioni specifiche quindi non ci dilunghiamo oltre con questa introduzione e passiamo subito a spiegarvi il principio di funzionamento del nostro schema.

PRINCIPIO DI FUNZIONAMENTO

Per ottenere l'effetto desiderato, cioè il graduale aumento oppure la graduale diminuzione della luminosità della lampada, noi adottiamo un accorgimento molto semplice ma egualmente valido che consiste nell'aumentare o diminuire gradualmente la tensione efficace ai capi della lampada stessa servendoci di un triac pilotato da uno stadio comparatore sincronizzato con la rete.

Spieghiamoci meglio.

VARIATORE automatico

quello elettronico, vale a dire quel sistema che noi oggi stiamo per proporvi e che basa tutto il suo funzionamento sull'impiego di un triac.

Possiamo subito anticiparvi che questo circuito vi permetterà di pilotare delle lampade a filamento da 220 volt fino ad una potenza massima di 1 kilowatt tuttavia lo stesso circuito può essere impiegato anche a bassa tensione, cioè a 12 - 18 - 24 volt, purché sempre alternata, quindi si presta egregiamente per alimentare una serie di lampadine installate per esempio in un albero di Natale oppure un'insegna pubblicitaria.

Un ulteriore impiego che ci permettiamo di suggerirvi, avendocelo a sua volta suggerito una compagnia filodrammatica, è per ottenere in scena l'effetto di passaggio dal giorno alla notte e viceversa (non è detto infatti che la lampada si debba spegnere o accendere completamente in quanto nello stesso circuito è prevista una regolazione di minima luminosità e una di massima) oppure per modificare il sistema di illuminazione di una fontana, di un acquario o di un giardino.

Potreste ancora impiegarlo in casa vostra, quando proiettate un filmino o delle diapositive, per evitare ai vostri spettatori il fastidio di un brusco passaggio dalla luce al buio quando inizia la proiezione stessa oppure dal buio alla luce quando termina, così come potreste sistemarlo in sala TV per diminuire gradualmente la luce ambiente quando decidete di sdraiarvi sul divano per assistere al vostro programma preferito.

Sappiamo tutti che un triac, come del resto un SCR, può considerarsi un interruttore elettronico che lascia passare corrente, cioè si chiude, quando noi eccitiamo il terminale di gate con un impulso e si riapre solo togliendo tensione al terminale A2.

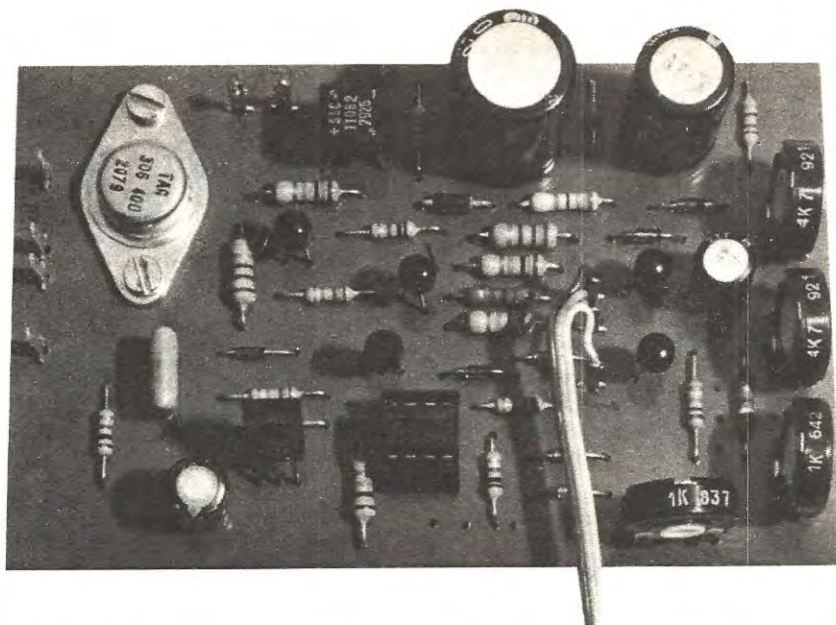
Sappiamo anche che a differenza di un SCR il triac può condurre sia per le semionde positive che negative della tensione di rete tuttavia se noi non provvedessimo, ogni volta che la tensione stessa inverte la propria polarità, cioè da positiva diventa negativa o viceversa risultando per un breve istante uguale a 0 volt, ad eccitare di nuovo il gate con un impulso, il triac cesserebbe immediatamente di condurre e tornerebbe ad essere un interruttore aperto.

È proprio questa particolarità del triac di « spegnersi » automaticamente ogni volta che la tensione di rete passa per lo 0 volt che ci consente di ottenere l'effetto desiderato.

Infatti se noi eccitiamo il gate con un certo ritardo dopo il passaggio per lo 0, vedi fig. 2-3, il triac non condurrà più per tutta la semionda positiva o negativa come dovrebbe, bensì condurrà per un periodo tanto più breve quanto più è alto tale ritardo.

In questo modo (cioè eccitando il triac per un periodo sempre minore) noi abbiamo la possibilità di diminuire la tensione efficace ai capi della lampada e di conseguenza ne diminuiremo sempre più la luminosità.

In pratica la lampada fornirà la sua massima luminosità quando il gate del triac verrà eccitato subito all'inizio della



di LUMINOSITÀ

Questo circuito serve per accendere o spegnere gradualmente qualsiasi lampada a filamento quindi potremo impiegarlo per uso domestico, in una sala da ballo o cinematografica oppure per rendere più attraente un'insegna pubblicitaria.

semionda (vedi fig. 1); eccitandolo a metà della semionda (vedi fig. 2) otterremo una luminosità dimezzata, mentre eccitandolo alla fine (vedi fig. 3) la lampadina risulterà pressoché spenta.

Per ridurre gradualmente la luminosità della lampada noi dovremo quindi inviare l'impulso di eccitazione al « gate » del triac con un ritardo sempre maggiore rispetto al passaggio per lo 0 della tensione alternata di rete, mentre per aumentare la luminosità dovremo via via diminuire tale ritardo fino ad ottenere la conduzione del triac su tutta la semionda positiva e negativa.

A questo nel nostro circuito provvede uno stadio « comparatore » costituito dall'integrato IC1 il quale tenendo sotto controllo costantemente la tensione presente ai capi del condensatore C4 (tensione che risulta applicata al piedino 2) e confrontandola con una tensione di riferimento a dente di sega applicata al piedino 3, decide in base a tale tensione se deve mandare l'impulso di eccitazione al gate del triac prima oppure dopo.

In pratica più è alta la tensione ai capi del condensatore, più tardi l'integrato IC1 manda l'impulso di eccitazione al

gate, quindi minore risulta la luminosità della lampada.

Viceversa più è bassa la tensione ai capi del condensatore C4, minore è il ritardo con cui il comparatore eccita il triac, quindi maggiore la luminosità della lampada.

Ne consegue che per spegnere la lampada noi dovremo caricare il condensatore C4 applicandogli degli impulsi di corrente tramite il transistor TR3, mentre per accenderla dovremo scaricare tale condensatore sempre ad impulsi tramite TR4, come spiegato più dettagliatamente nel prossimo paragrafo.

SCHEMA ELETTRICO

Come vedesi dallo schema elettrico riportato in fig. 4, per la realizzazione di questo circuito risultano necessari 5 transistor, 1 fet, un integrato LM311 ed un triac che ci servirà per alimentare le lampade.

Qui di seguito vi indichiamo la funzione svolta da ciascuno di questi componenti.

C4 = è il condensatore che carichiamo quando voglia-

mo diminuire la luminosità della lampada e che scarichiamo invece quando la vogliamo aumentare.

TR1 = è il generatore degli impulsi di sincronismo con la rete a 100 Hz.

TR2 = è un invertitore necessario sempre per il sincronismo e per riportare a « zero » la rampa di riferimento alla fine di ogni periodo (vedi DS6-C3).

TR3 = è il transistor che carica il condensatore C4 con degli impulsi di corrente quando vogliamo spegnere la lampada.

TR4 = è il transistor che scarica il condensatore quando vogliamo accendere gradualmente la lampada

FT1 = è il fet utilizzato per generare la rampa di riferimento

IC1 = è l'integrato comparatore

TR5 = è il transistor necessario per eccitare il gate del triac.

Come noterete nel nostro schema la tensione pulsante alla frequenza di 100 Hz disponibile in uscita dal ponte raddrizzatore viene sfruttata per due impieghi distinti infatti prelevandola tramite il diodo DS1, la si filtra tramite il condensatore elettrolitico C1 e la si stabilizza quindi sul valore di 12 volt tramite il diodo zener DZ1 per alimentare tutti i transistor e l'integrato.

Prelevandola invece tramite la resistenza R16 la si applica alla base del transistor TR1 per ottenere sul collettore di quest'ultimo un brevissimo impulso positivo (normalmente su tale collettore è presente una tensione di 0 volt) ogni volta che la tensione di rete si inverte di polarità.

In pratica questi impulsi positivi coincidono con l'istante in cui l'interuttore elettronico costituito dal triac si apre essendo presente una tensione nulla fra i terminali A1-A2.

Tali impulsi vengono applicati contemporaneamente alla base dei transistor TR2 e TR4 i quali, come già saprete, svolgono nel nostro circuito due funzioni notevolmente diverse.

Parliamo innanzitutto di TR2: questo non è altro che uno stadio invertitore quindi gli impulsi positivi che avevamo presenti sul collettore di TR1, sul suo collettore risulteranno invece invertiti di polarità, cioè avremo sempre gli stessi impulsi però dal positivo verso massa anziché da massa verso il positivo.

Ogni volta che sul collettore di TR2 si presenta uno di questi impulsi « negativi », tramite DS6 il condensatore C3 automaticamente si scarica quindi sul piedino 3 di IC1 si ha tensione « zero ».

Non appena però questo impulso ha termine, il fet FT1 inizia a caricare a corrente costante il condensatore C3 quindi la tensione sul piedino 3 sale progressivamente e se noi avessimo modo di analizzare con un oscilloscopio la forma d'onda presente in questo punto vedremmo che essa è un vero e proprio « dente di sega » con una rampa ogni 10 millisecondi.

All'altro ingresso dell'integrato IC1 (piedino 2) è invece applicata, tramite la resistenza R10, la tensione presente

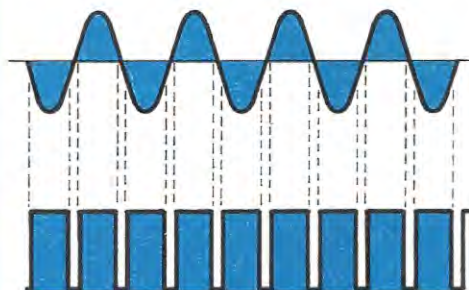


Fig. 1 Se gli impulsi di eccitazione giungono al gate del triac quando la sinusoide si inverte di polarità, il triac conduce per tutta la semionda la lampada ad esso collegata produce la massima luminosità.

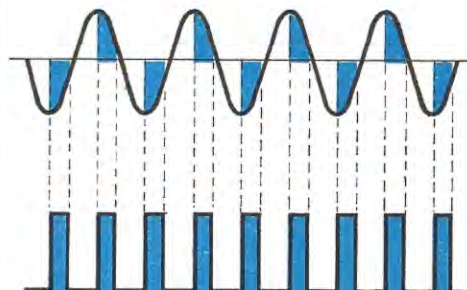


Fig. 2 Se invece come vedesi in questa figura, giungono al gate in ritardo, il triac condurrà solo per metà semionda e la luminosità della lampada risulterà dimezzata.

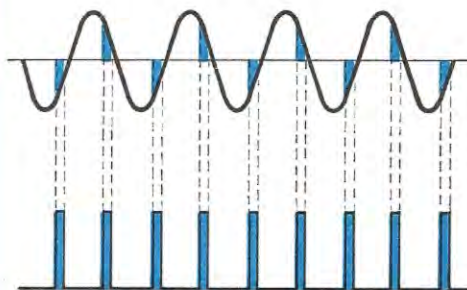


Fig. 3 Se gli impulsi giungono al gate verso la fine della semionda, cioè poco prima che la sinusoide passi per lo 0, avremo in uscita una tensione minima insufficiente per accendere una lampada da 220 volt.

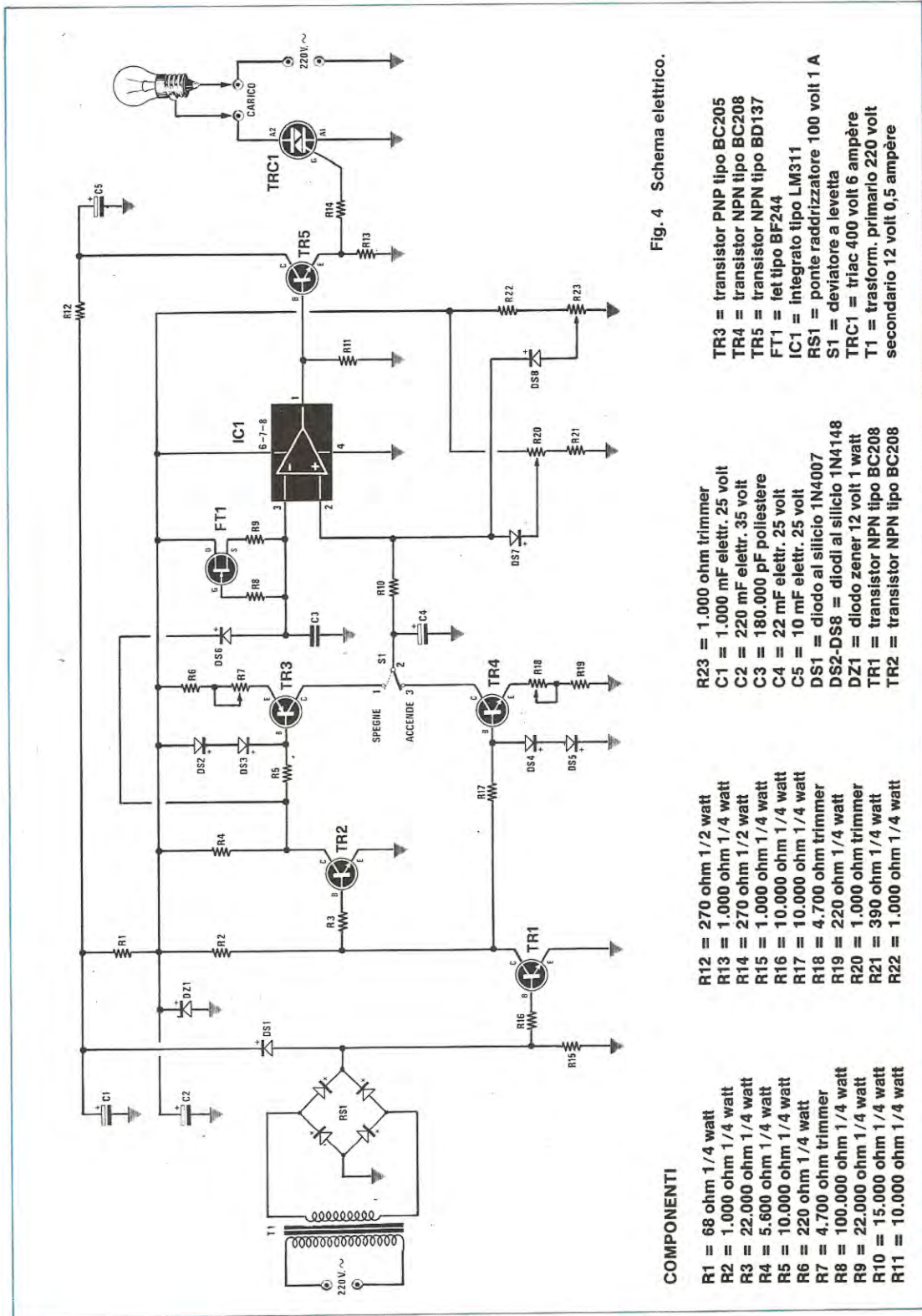


Fig. 4 Schema elettrico.

COMPONENTI

- R1 = 68 ohm 1/4 watt
- R2 = 1.000 ohm 1/4 watt
- R3 = 22.000 ohm 1/4 watt
- R4 = 5.600 ohm 1/4 watt
- R5 = 10.000 ohm 1/4 watt
- R6 = 220 ohm 1/4 watt
- R7 = 4.700 ohm trimmer
- R8 = 100.000 ohm 1/4 watt
- R9 = 22.000 ohm 1/4 watt
- R10 = 15.000 ohm 1/4 watt
- R11 = 10.000 ohm 1/4 watt

- R12 = 270 ohm 1/2 watt
- R13 = 1.000 ohm 1/4 watt
- R14 = 270 ohm 1/2 watt
- R15 = 1.000 ohm 1/4 watt
- R16 = 10.000 ohm 1/4 watt
- R17 = 10.000 ohm 1/4 watt
- R18 = 4.700 ohm trimmer
- R19 = 220 ohm 1/4 watt
- R20 = 1.000 ohm trimmer
- R21 = 390 ohm 1/4 watt
- R22 = 1.000 ohm 1/4 watt

- R23 = 1.000 ohm trimmer
- C1 = 1.000 mF electr. 25 volt
- C2 = 220 mF electr. 35 volt
- C3 = 180.000 pF poliestere
- C4 = 22 mF electr. 25 volt
- C5 = 10 mF electr. 25 volt
- DS1 = diodo al silicio 1N4007
- DS2-DS8 = diodi al silicio 1N4148
- DZ1 = diodo zener 12 volt 1 watt
- TR1 = transistor NPN tipo BC208
- TR2 = transistor NPN tipo BC208

- TR3 = transistor PNP tipo BC205
- TR4 = transistor NPN tipo BC208
- TR5 = transistor NPN tipo BD137
- FT1 = fet tipo BF244
- IC1 = integrato tipo LM311
- RS1 = ponte raddrizzatore 100 volt 1 A
- S1 = deviatore a levetta
- TRC1 = triac 400 volt 6 ampère
- T1 = trasform. primario 220 volt secondario 12 volt 0,5 ampère

ai capi del condensatore C4, tensione che noi possiamo aumentare o diminuire semplicemente spostando il deviatore S1 verso il collettore di TR3 oppure verso il collettore di TR4.

In pratica i due stadi costituiti da TR3 e TR4 sono perfettamente « gemelli » con l'unica differenza che il primo transistor è un PNP, quindi conduce quando la resistenza di « base » R5 viene collegata a massa, mentre il secondo è un NPN e come tale conduce quando la resistenza di base R17 viene collegata al positivo.

Anche la funzione svolta nel circuito da questi due transistor è diversa infatti TR3 viene impiegato per caricare con i suoi impulsi di corrente il condensatore C4, mentre TR4 viene impiegato per scaricarlo.

Supponiamo per un attimo che il deviatore S1 risulti commutato come nel disegno, cioè sul collettore di TR4.

In tali condizioni, in corrispondenza ad ogni impulso positivo che si presenta sul collettore di TR1, il transistor TR4 (che normalmente è interdetto) entrerà in conduzione per tutta la durata dell'impulso e poiché il suo collettore preleva tensione dal condensatore C4, è ovvio che la tensione ai capi di questo si abbasserà ogni volta di qualche decina di millivolt fino a raggiungere un minimo che noi potremo prefissare agendo sul trimmer R3.

Abbassandosi la tensione sul condensatore C4, abbiamo detto che si anticipa in pratica l'eccitazione del triac, quindi noi vedremo la luminosità della lampada aumentare gradatamente fino a raggiungere quel massimo determinato appunto dalla posizione su cui è ruotato il trimmer R3.

Ricordiamo che il tempo necessario alla lampada per

passare dalla minima luminosità alla luce piena può essere prefissato a piacimento agendo sul trimmer R18 e precisamente se noi ruotiamo il cursore di questo trimmer in modo da cortocircuitare completamente la resistenza otterremo un tempo di intervento brevissimo (infatti il transistor TR4 preleverà ogni volta molta corrente dal condensatore C4 e lo scaricherà quindi in un tempo molto breve); viceversa se ruotiamo il cursore di R18 tutto dalla parte opposta (max resistenza inserita) la scarica del condensatore avverrà in modo lento ed anche la luminosità della lampada aumenterà molto lentamente.

Vediamo ora anche la condizione opposta, cioè supponiamo che il deviatore S1 sia commutato verso il collettore di TR3.

In tal caso ogni volta che sul collettore di TR2 si presenterà un impulso negativo, il transistor TR3 avrà un breve attimo di conduzione durante il quale, erogando tensione al condensatore C4, farà salire la tensione ai capi di questo di qualche decina di millivolt fino al raggiungimento di un limite massimo che noi potremo prefissare agendo sul trimmer R20.

Come già saprete, aumentando la tensione ai capi del condensatore C4, aumenterà proporzionalmente anche il ritardo con cui viene fatto eccitare il triac, quindi divenendo sempre più brevi i periodi di conduzione di quest'ultimo, noi vedremo la luminosità della lampada diminuire gradatamente.

Anche in questo caso il tempo di intervento del circuito può essere facilmente modificato agendo sul trimmer R7 e precisamente se noi ruotiamo il cursore di questo trimmer

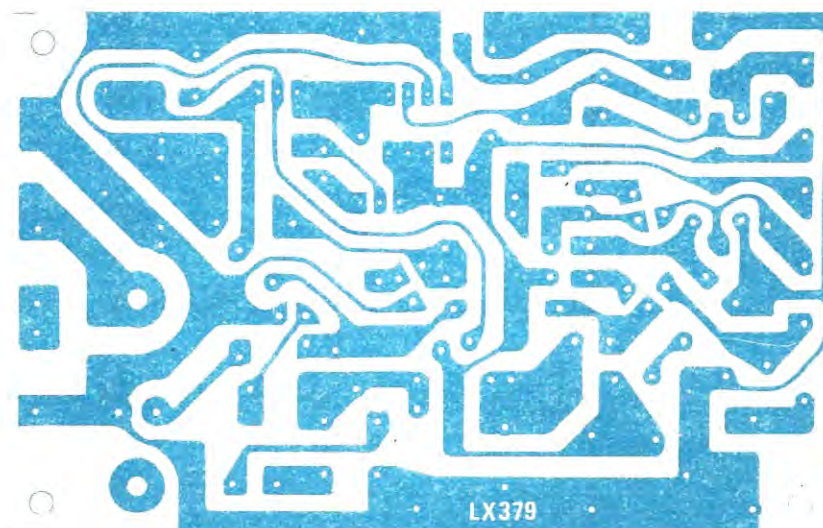


Fig. 5 Disegno a grandezza naturale del circuito stampato necessario per realizzare questo variatore automatico di luminosità.

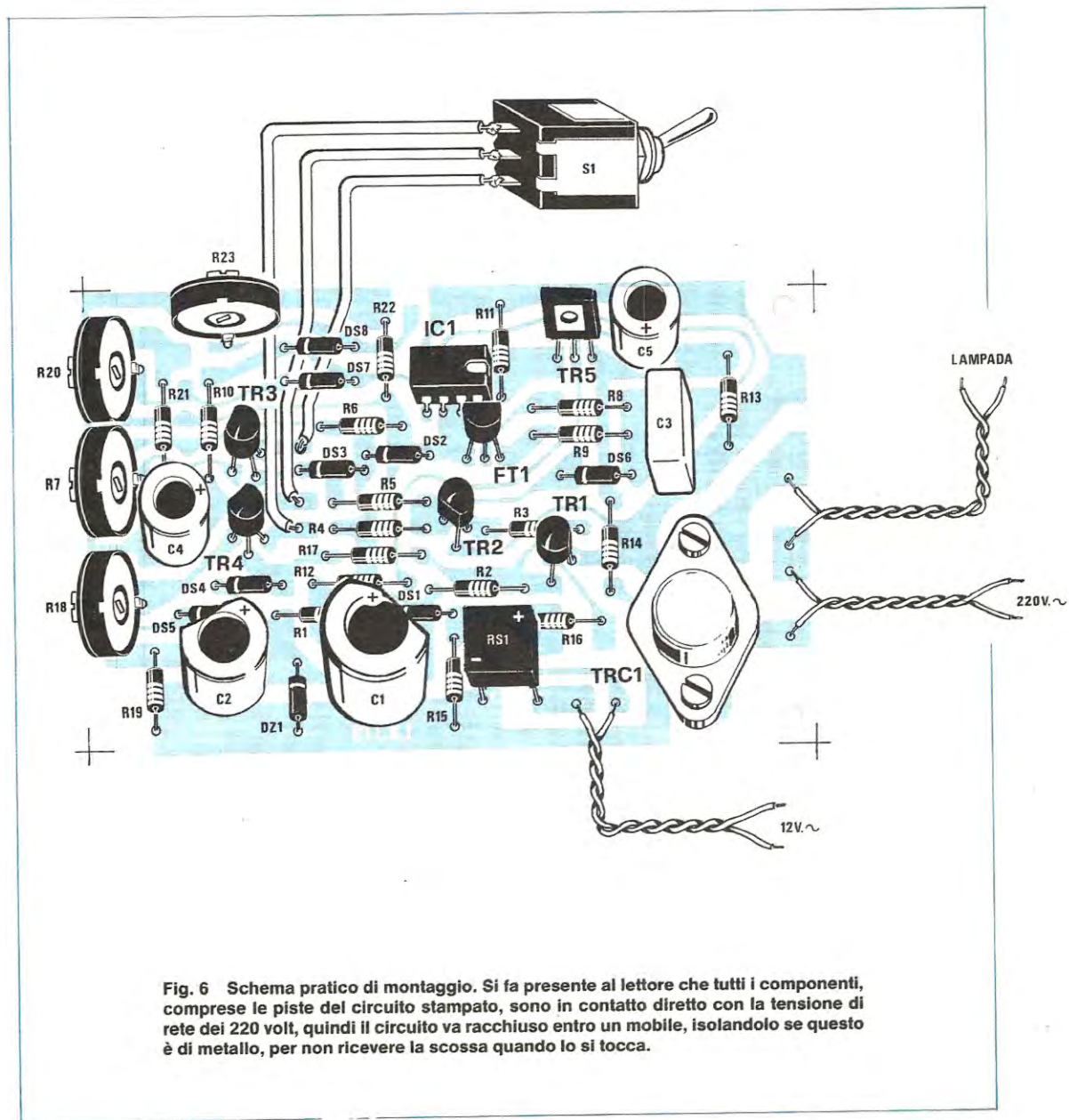


Fig. 6 Schema pratico di montaggio. Si fa presente al lettore che tutti i componenti, comprese le piste del circuito stampato, sono in contatto diretto con la tensione di rete dei 220 volt, quindi il circuito va racchiuso entro un mobile, isolandolo se questo è di metallo, per non ricevere la scossa quando lo si tocca.

in modo da cortocircuitarne completamente la resistenza, il condensatore C4 verrà caricato molto in fretta e la luminosità della lampada diminuirà altrettanto in fretta.

Viceversa se noi ruotiamo il cursore del trimmer in modo da inserire la massima resistenza, il condensatore verrà caricato lentamente e pure lentamente diminuirà la luminosità della lampada.

Prima di concludere resta da precisare un ultimo particolare e cioè non vorremmo che qualcuno fosse tratto in inganno dal disegno dell'integrato IC1 o lo ritenesse errato

vedendo che il piedino 2 è contraddistinto dal segno + e il piedino 3 dal segno — (meno).

Osservando questo disegno sembrerebbe infatti che l'uscita dell'integrato (piedino 1) fosse positiva (triac eccitato) quando la tensione ai capi di C4 è superiore a quella della « rampa » e viceversa fosse negativa (triac diseccitato) quando la tensione ai capi di C4 è inferiore a quella della rampa.

In realtà, come abbiamo detto in precedenza, accade tutto il contrario in quanto l'integrato IC1 dispone di un'u-

scita « di collettore » (piedino 7) che rispecchia appunto la regola degli amplificatori differenziali (cioè positiva quando prevale l'ingresso + e negativa quando prevale l'ingresso —) però dispone anche di un'uscita « di emettitore » (piedino 1) che si comporta in maniera esattamente opposta ed è appunto questa che noi sfruttiamo.

Ecco quindi spiegata l'apparente incongruenza nel disegno elettrico

Come trasformatore di alimentazione dovremo impiegare uno provvisto di un secondario da 12 volt in grado di erogare una corrente massima di 0,5 ampère, tuttavia anche se questa tensione risultasse leggermente più alta, per esempio 13-14 volt, il circuito potrà funzionare egualmente in modo corretto senza subire danni.

REALIZZAZIONE PRATICA

Per la realizzazione pratica di questo progetto dovremo impiegare il circuito stampato LX379, visibile a grandezza naturale in fig. 5.

Su tale circuito monteremo tutti i componenti seguendo le indicazioni fornite dallo schema pratico di fig. 6.

Per prime monteremo tutte le resistenze, poi i diodi, facendo attenzione a rispettarne la polarità, e dopo di essi tutti i transistor e lo zoccolo per l'integrato.

Vi ricordiamo che il transistor TR3, che è un PNP di tipo BC205, presenta lo stesso involucro di TR1-TR2-TR4 che invece sono degli NPN di tipo BC208 quindi state molto attenti a non scambiarli fra di loro diversamente il circuito non potrà funzionare.

Attenzione pure alla polarità dei condensatori elettrolitici perché questi, se vengono montati alla rovescia, possono andarsene facilmente fuori uso.

Per quanto riguarda il fet, se questo presenta un involucro circolare anziché a mezzaluna, ricordatevi che la disposizione dei terminali è diversa quindi fate molta attenzione ad inserirlo in modo corretto.

Per il triac non esistono problemi infatti i suoi piedini risultano sfalsati rispetto al centro dell'involucro ed altrettanto sfalsati sono i fori presenti sullo stampato quindi non ci si dovrebbe sbagliare ad inserirlo.

Vi ricordiamo solo di non dimenticarvi di fissarlo con viti agli estremi perché sono proprio queste viti che collegano il terminale uA2, cioè l'involucro, alle piste sottostanti.

Un errore da evitarsi è anche quello di applicare sotto queste viti delle rondelle isolanti perché anche in questo caso il terminale A2 rimarrà isolato.

Terminato il montaggio potremo inserire nell'apposito zoccolo l'integrato IC1, quindi dovremo effettuare i collegamenti col deviatore S1, con il secondario del trasformatore e con la lampada impiegando per questo scopo del comunissimo filo di rame isolato in plastica.

Come già accennato all'inizio dell'articolo il triac potrà essere alimentato indifferentemente con la tensione di rete dei 220 volt ed in tal caso dovremo impiegare delle lampade idonee per tale tensione, oppure anche con ten-

sioni inferiori, per esempio 12-18-24 volt, purché si tratti sempre di tensioni alternate, cioè prelevate dal secondario di un trasformatore, perché impiegando una tensione continua il circuito non vi funzionerà.

Non dimenticatevi inoltre che utilizzando la tensione di rete, **tutte le piste dello stampato** risultano interessate dai **220 VOLT**, così come lo è interessato l'involucro del triac, quindi toccando con le mani si potrebbe ricevere una « scossa elettrica » non certo gradita né tantomeno salutare.

Proprio per questo, se racchiudete il circuito entro una scatola metallica, ricordatevi di isolare lo stampato dal metallo stesso impiegando per esempio dei distanziali di plastica oppure, se volete evitare qualsiasi inconveniente, racchiudete il tutto in una scatola di plastica o di legno.

Provare il circuito è molto semplice infatti una volta fornita tensione, se la lampada ad esso collegata risulta accesa, vi basterà spostare il deviatore S1 sulla posizione opposta per vederla spegnersi lentamente.

Se invece la lampada risulta già spenta, spostando il deviatore S1 sulla posizione opposta la vedrete accendersi lentamente.

Come già anticipato, se il tempo di accensione o di spegnimento non vi soddisfano potrete modificarli molto facilmente agendo nel primo caso sul trimmer R18 e nel secondo caso sul trimmer R7.

In tal modo si potranno variare questi tempi da un minimo di 1 secondo ad un massimo di 15 secondi quando tutta la resistenza è inserita.

Se poi qualcuno desiderasse ottenere dei tempi ancora più lunghi potrà raggiungere lo scopo molto facilmente aumentando la capacità del condensatore C4 dagli attuali 22 mF a 47 mF o anche oltre senza però eccedere troppo.

Se quando la lampada è accesa completamente volete diminuire un po' la sua luminosità, potrete raggiungere lo scopo agendo sul trimmer R20; viceversa se volete che la lampada non si spenga completamente nella condizione « buio » dovrete semplicemente agire sul trimmer R23 fino ad ottenere la luminosità minima richiesta.

Volendolo potrete anche sostituire tutti i trimmer presenti con dei potenziometri di ugual valore in modo tale da poter variare i tempi di intervento del circuito e il livello max e minimo di luminosità in qualsiasi istante.

COSTO DELLA REALIZZAZIONE

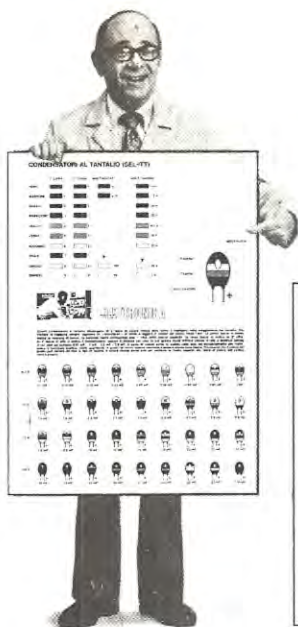
Il solo circuito stampato LX379 in fibra di vetro già forato e completo di disegno serigrafico

L. 3.900

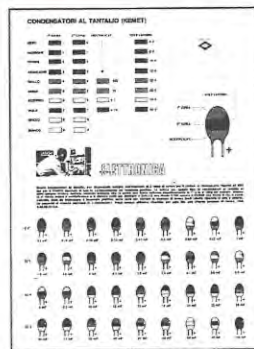
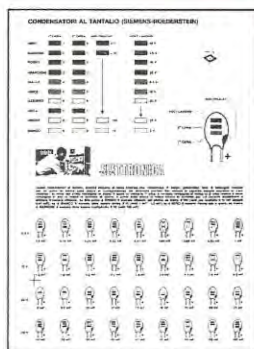
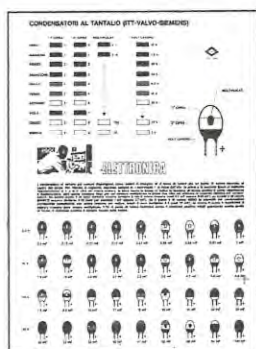
Tutto il materiale occorrente, cioè circuito stampato, resistenze, condensatori, diodi, integrato e relativo zoccolo, transistor, fet, triac, ponte raddrizzatore, deviatore a levetta e trasformatore

L. 26.000

I prezzi sopra riportati non includono le spese postali.



SIETE SICURI di conoscere tutti i CODICI ?



A questa domanda più o meno tutti risponderebbero di Sì però se vi fornissimo una resistenza con sopra riportati i colori GIALLO-VIOLA-ORO come la leggereste? 4,7 ohm o 47 ohm al 5%?

Se invece una resistenza avesse questi colori: BIANCO-MARRONE-NERO-ARGENTO-ROSSO che valore le assegnereste?

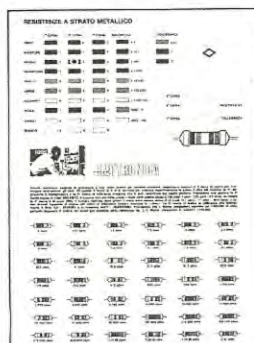
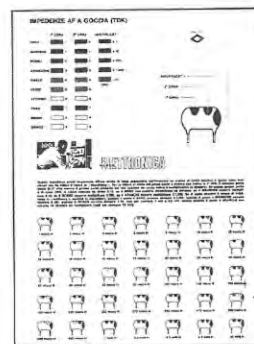
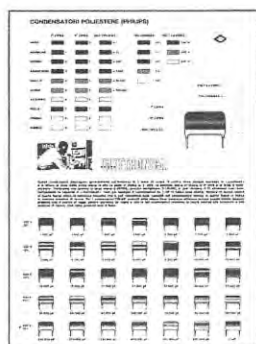
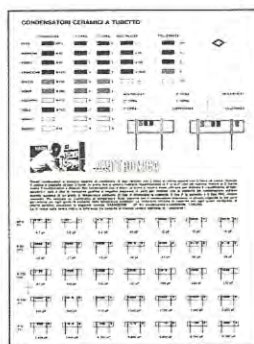
Se ancora vi chiedessimo quali colori deve avere un'impedenza a goccia da 5 microhenry, sapreste risponderci?

Se in un kit fosse presente un condensatore ceramico con i colori ROSSO-ARANCIO-BIANCO-MARRO-NE-BIANCO sapreste dirci il suo valore in pF?

Sapreste inoltre indicarci in quali tipi di condensatori al tantalio la capacità in mF si legge dal basso verso l'alto e in quali invece si legge dall'alto verso il basso?

Forse sì, forse no.

Per risolvere tutti questi problemi ed evitarvi così di sbagliare quando effettuate un montaggio oppure dovete sostituire in una scheda un componente rotto o bruciato, vi abbiamo stampato in offset **9 poster a colori** in ottocromia (onde ottenere la maggior fedeltà possibile) su carta patinata delle dimensioni di cm. 33 x 23, con tutti i codici normalmente impiegati per le resistenze a carbone, per quelle a strato metallico, per i condensatori ceramici, per tutti i tipi di condensatori elettrolitici al tantalio, per le impedenze a goccia e per i condensatori poliestere.



IL COSTO

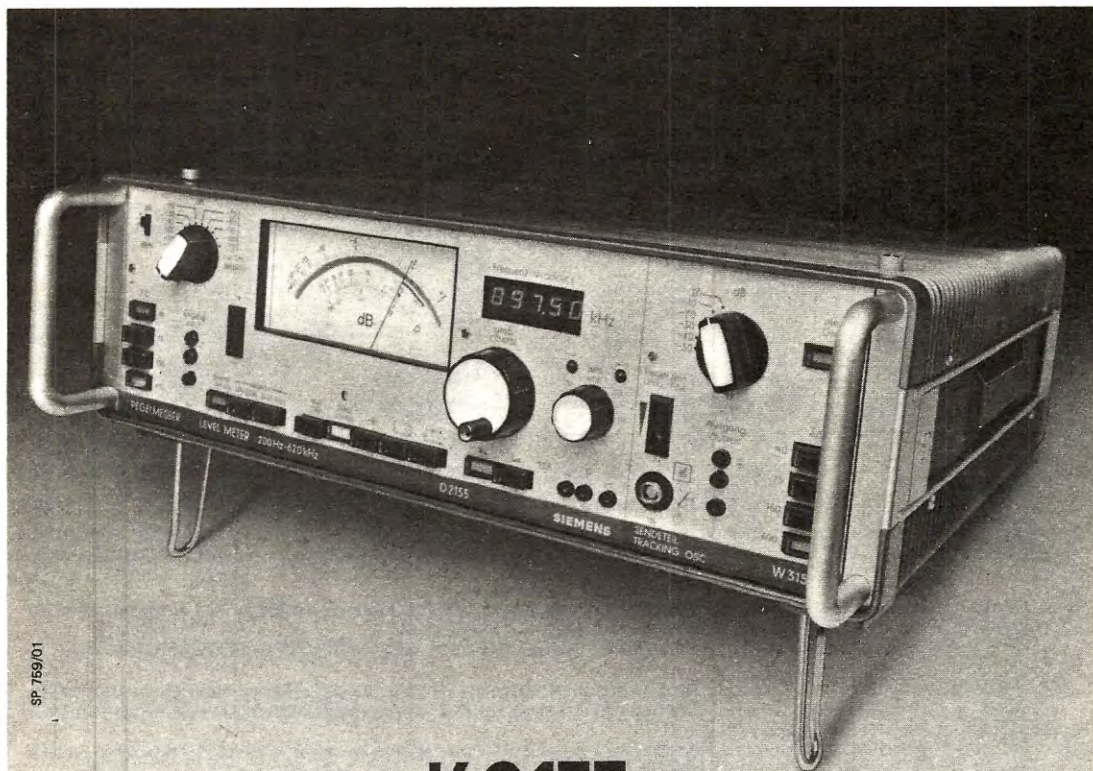
Il costo di ognuna di queste tavole è di L. 1.000 IVA compresa, quindi tutta la serie ci può essere richiesta inviando **L. 9.000** tramite bollettino di CCP riportato sull'ultima pagina.

PER CHI È GIÀ ABBONATO

Gli abbonati che desiderano entrare in possesso di queste 9 tavole a colori potranno inviarci tramite CCP il **solo importo IVA + spese**, cioè **1.200 lire** invece di 9.000.

PER CHI NON È ABBONATO

Chi non è ancora abbonato alla rivista e desidera egualmente entrare in possesso di questi poster risparmiando sul loro costo, dovrà inviarci la somma di **L. 21.200** tramite il bollettino di CCP allegato. Riceverà così le 9 tavole **pagando solo l'IVA** e risulterà automaticamente abbonato per 12 numeri alla rivista a partire dal n. 75.



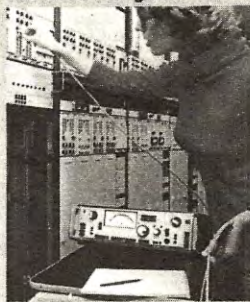
SP 759/01

K 2155

Apparecchiatura di misura
per frequenze portanti in
selettivo e larga banda

*livello,
attenuazione, guadagno*

- Il set K2155 consente:
- misure selettive su canali telefonici e musicali
 - misure "loop", tramite il generatore incorporato
 - misure selettive sui canali telegrafici
 - misure con sistemi in servizio su frequenze interstiziali, misura nei canali in banda trasposta e misure di pilota
 - uso in fase di collaudo, di sviluppo e di manutenzione degli apparati.
- Questo set è particolarmente adatto per manutenzione e servizi in esterno; il funzionamento non viene condizionato dalla presenza di alimentazione in C.A. Il misuratore di livello può essere usato indipendentemente dall'oscillatore. E' possibile commutare in dB/dBm. Il set K2155 è provvisto di uscita audio in S.S.B.



Representanza esclusiva per l'Italia
per i settori delle telecomunicazioni
della Siemens AG - Berlino - Monaco

Campo di frequenza:	da 200 Hz a 620 kHz; possibilità di raggiungere 50 Hz per livelli inferiori a 0 dB.
Precisione di frequenza:	$\pm 2 \cdot 10^{-5}$ (± 1 digit)
Campo di livello:	da -110 a +20dB/dBm in passi di 10 dB
Misure selettive:	20 Hz (± 150 Hz a 70 dB) e 3,1 kHz
Attenuazione di frequenza immagine:	≥ 70 dB
Display a 5 cifre	
Condizioni ambientali:	temperatura da +5 a 40°C (limite da -10 a +55°C) umidità da 20 a 80% altitudine fino a 4300 m (da 53,3 a 106 kN/m ²)
Alimentazione:	in C.A. da 99 a 286 V, in C.C. con batterie interne al Ni-Cd (autonomia 35 ore)
Dimensioni:	(l x h x p) 455 x 150 x 457 mm
Peso:	kg 12



SOCIETÀ ITALIANA TELECOMUNICAZIONI SIEMENS s.p.a.

20149 Milano - P.le Zavattari, 12 - Tel. (02) 4388 2384/2949

Uffici:

00142 Roma - via Del Serafico, 200 - tel. (06) 5482.1 ● 95131 Catania - c.so Sicilia, 111 - tel. (095) 31.17.33 ● 50127 Firenze - via Vasco de Gama, 25 - tel. (055) 43.63.53 ● 16121 Genova - viale Sauli, 4/A - tel. (010) 59.24.44 ● 80126 Napoli - via Cinthia Parco S. Paolo, F. 28 - tel. (081) 76.72.033 ● 30172 Mestre - c.so del Popolo, 99 - tel. (041) 95.73.088 ● 10134 Torino - via Barrili, 20 - tel. (011) 50.04.43

PROGETTI in SINTONIA



DOPPIA SONDA LOGICA per integrati TTL

Cafarelli Luigi e Camicella Livio
Tivoli (Roma)

Vi inviamo lo schema di una doppia sonda per controllare contemporaneamente due piedini di un integrato TTL e stabilire se questi si trovano in condizione logica 1 oppure in condizione logica 0.

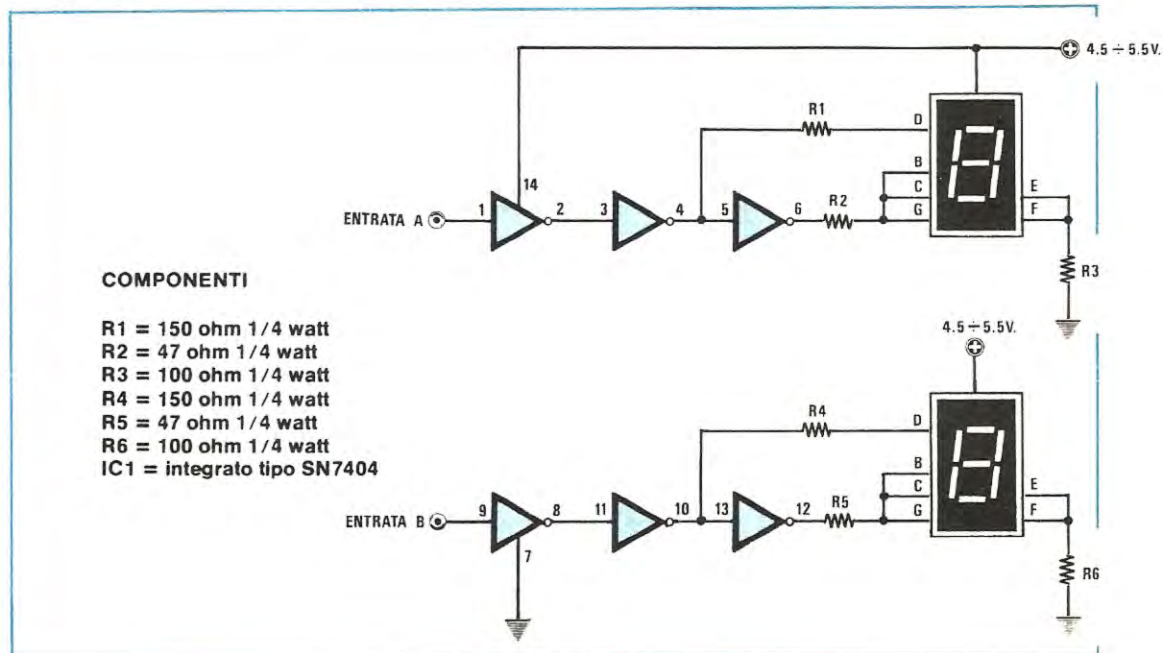
L'indicazione di questi due stati viene fornita su un display facendo comparire la lettera H = High per la condizione logica 1 e la lettera L = Low, per la condizione logica 0.

Per la realizzazione di questa sonda è necessario un solo integrato TTL del tipo SN.7404, contenente nel suo interno 6 inverter, più due display di qualsiasi tipo purché ad anodo comune, come per esempio i TIL.321.

Tutto il circuito può essere alimentato con una pila da 4,5 volt oppure con la tensione stessa del circuito sotto misura se l'alimentatore di questo è sovradimensionato per erogare i 100-200 mA assorbiti dai display.

NOTA REDAZIONALE

Precisiamo, anche se dovrebbe risultare ovvio, che per misurare la condizione logica sul piedino di un integrato è necessario che la « massa » della sonda sia elettricamente collegata alla « massa » del circuito sotto esame.



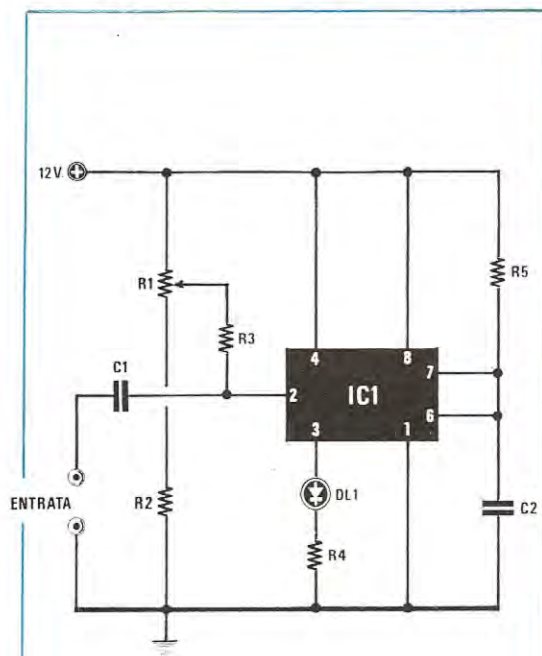
RIVELATORE DI PICCO per REGISTRATORI e RADIO PRIVATE

Sig. Giordani Paolo, Trieste

Un « peak-level » (rivelatore di picco) è uno strumento utilissimo per chi usa spesso registratori, mixer o lavora in una radio privata.

Basti pensare, riferendoci a quest'ultimo caso, che se noi moduliamo anche solo 6 dB al di sopra del massimo consentito, otterremo una deviazione di + o - 150 KHz con le ovvie distorsioni nel modulatore e nel sintonizzatore, specie se economici.

In questo caso pertanto è utilissimo possedere, oltre al classico vu-meter, anche un rivelatore di picco in grado di indicarci la presenza di qualsiasi segnale eccedente i livelli massimi tollerabili.



COMPONENTI

R1 = 10.000 ohm trimmer
R2 = 4.700 ohm 1/4 watt
R3 = 1 megaohm 1/4 watt
R4 = 470 ohm 1/4 watt
R5 = 100.000 ohm 1/4 watt
C1 = 100.000 pF
C2 = 100.000 pF
DL1 = diodo led
IC1 = integrato tipo NE555



NE555

Il circuito che vi propongo non solo è in grado di svolgere questa funzione ma ha il pregio di rivelare anche impulsi brevissimi, per esempio i « tic » dei dischi, illuminando egualmente a luce piena il LED indicatore.

Come vedesi nel disegno, tale circuito si compone di un unico integrato NE.555 il quale è in grado di accendere direttamente il led, quando la situazione lo richiede, alimentandolo con il proprio piedino 3 d'uscita.

Ogni volta che il circuito viene innescato, il led rimane acceso per un tempo costante determinato dai valori di R5 e C2.

Con i valori indicati un picco anche brevissimo di tensione farà accendere il led per 1/100 di secondo, generando così un lampo ben visibile grazie al fenomeno della persistenza dell'occhio umano.

Se alla fine di questo tempo risultassero presenti altri picchi, il led rimarrà acceso per un periodo più lungo.

Al piedino 2 vengono applicati contemporaneamente il segnale di BF e una tensione continua di polarizzazione regolabile tramite il trimmer R1 il quale ci permetterà di rendere più o meno sensibile il nostro rivelatore.

L'integrato infatti innesca, facendo così accendere il diodo led, quando la tensione presente sul piedino 2 è inferiore ad 1/3 di quella di alimentazione (nel nostro caso 4 volt) quindi se regoliamo tale trimmer per una tensione di 5,4 volt, otterremo l'innesco del circuito con una tensione alternata di circa 1 volt efficace (2,8 volt picco-picco).

In pratica, tramite questo trimmer possiamo variare la soglia di intervento da un minimo di circa 100 mV ad un massimo di circa 4 volt.

Per la taratura applicheremo in ingresso un segnale sinusoidale che faccia andare la lancetta del vu-meter a + 3 dB (o diverso a seconda delle esigenze) e ruoteremo quindi il trimmer R1 molto lentamente fino a far accendere il led.

Dato che è sufficiente una minima rotazione di questo trimmer oltre il limite richiesto per ottenere una sensibilità molto diversa, sarebbe preferibile impiegare per questo scopo un trimmer multigiri.

A questo punto il circuito è pronto quindi potremo senz'altro collegarlo al nostro registratore o trasmettitore e con molta sorpresa scopriremo che il led si accende piuttosto spesso anche quando la lancetta del vu-meter è ben al di sotto dello « zero ».

Il vu-meter infatti ci indica solo l'andamento medio del segnale, non picchi di tensione, però noi grazie a questo indicatore possiamo ora individuarli evitando così di commettere grossolani errori di regolazione.

ALIMENTATORE per TRENINI in CORRENTE CONTINUA

Sig. Conti Gian Enrico, Monza (MI)

Sono un vostro abbonato e intendo sottoporre a tutti i lettori di Nuova Elettronica appassionati di ferromodellismo questo alimentatore in grado di regolare la velocità dei trenini e di invertirne la marcia.

Il circuito, come si può vedere dallo schema allegato, è molto semplice e si compone in pratica di un trasformatore provvisto di un secondario da 12 + 12 volt a presa centrale, un ponte raddrizzatore, un potenziometro e due coppie di transistor collegati fra di loro in darlington.

Il potenziometro R1 serve per regolare la velocità infatti se questo viene ruotato tutto da una parte otterremo in uscita la massima tensione positiva e vedremo quindi ruotare il motore alla massima velocità per esempio in senso orario; viceversa se tale potenziometro viene ruotato tutto dalla parte opposta, in uscita si otterrà la massima tensione negativa quindi vedremo il motore ruotare alla massima velocità in senso antiorario.

Ovviamente lasciando il cursore di tale potenziometro al centro, fra esso e la massa non vi sarà alcuna tensione qui di tutti i transistor risulteranno

interdetti e l'alimentatore non erogherà nessuna corrente.

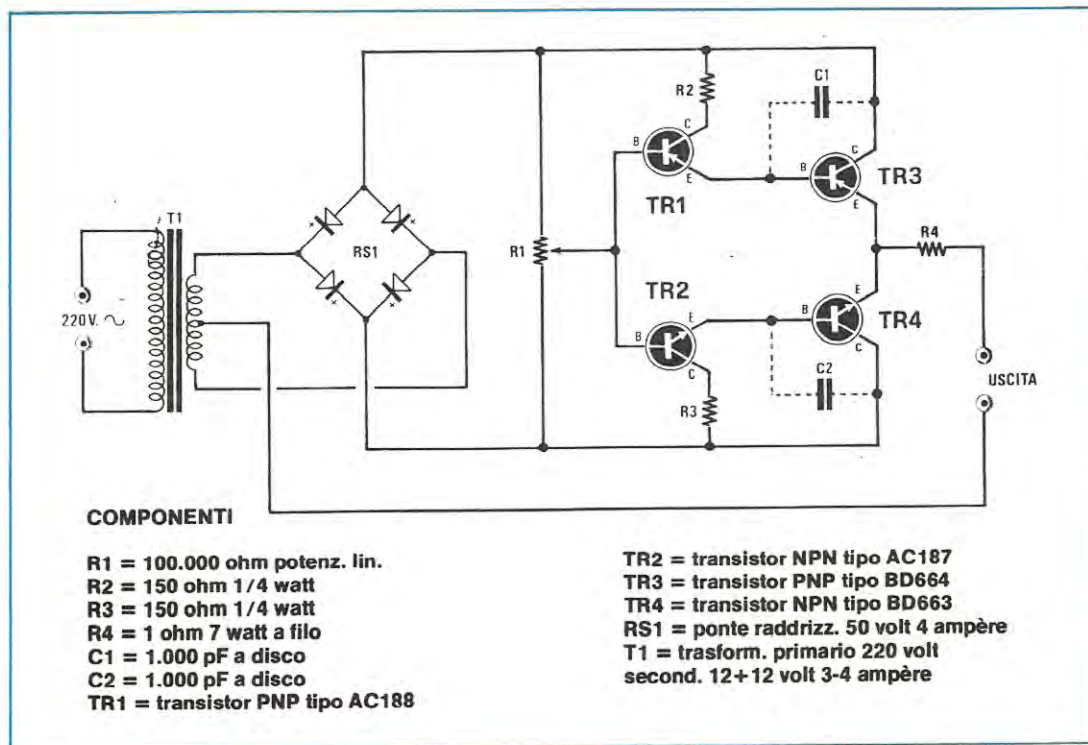
In pratica quando in uscita è presente una tensione positiva conduce la coppia di transistor NPN costituita da TR2-TR4 e risulta invece interdetta la coppia PNP costituita da TR1-TR3; viceversa quando in uscita è presente una tensione negativa, conduce la coppia TR1-TR3 e risulta interdetta la coppia TR2-TR4.

La resistenza R4 serve unicamente per protezione onde evitare che saltino i transistor in caso di cortocircuito accidentale in uscita.

Per quanto riguarda i transistor posso garantirvi, avendone provati diversi tipi, che questi non sono assolutamente critici purché non si monti un PNP al posto di un NPN e soprattutto purché si scelgano degli esemplari in grado di sopportare le correnti richieste, vale a dire 1 ampère per TR1-TR2 e almeno 2 ampère per TR3-TR4.

Nel mio prototipo ho usato coppie complementari AC188 e AC187 come piloti (cioè TR1-TR2) e BD663-BD664 come finali (cioè TR3-TR4) ottenendo un perfetto bilanciamento.

Faccio presente che questi ultimi, vale a dire TR3 e TR4, debbono necessariamente essere montati sopra un'aletta di raffreddamento che consenta loro di smaltire il calore generato.



ERRATA CORRIGE e CONSIGLI UTILI

Per i progetti apparsi
sui numeri 67 e 68

NOTA = NEI VOLUMI RILEGATI, TUTTI GLI SCHEMI SONO GIÀ CORRETTI QUINDI LE ERRATA CORRIGE RIPORTATE NON SONO DA PRENDERE IN CONSIDERAZIONE.

Una MEMORIA TELEFONICA

LX362-363

rivista n. 67

Nel paragrafo « Il programmatore » a pag. 429 in alto a sinistra si legge fra l'altro che per poter programmare la PROM occorre **pigiare a fondo il pulsante a slitta S1**.

In realtà, come vi sarete certamente accorti, si deve fare esattamente l'opposto, cioè per programmare la PROM il pulsante S1 **non deve essere pigiato**.

Infatti quando il pulsante S1 è **pigiato a fondo** il circuito risulta **predisposto per leggere il numero telefonico** all'interno della PROM e trasmettere quindi i relativi impulsi lungo la linea telefonica.

Sempre a proposito di tale progetto vi avevamo consigliato, sul n. 68 della rivista, nel caso in cui si impieghi per IC1A un integrato di tipo CD.4098, anziché il CD.4528, di togliere dallo stampato il condensatore C1.

In taluni casi però, togliendo questo condensatore, abbiamo riscontrato che il diodo led DL1 tende ad accendersi casualmente durante la formazione del numero anche se non si pigia nessun pulsante.

Se questo si verificasse sul vostro montaggio potrete comunque facilmente porvi rimedio applicando al posto di C1 un piccolo condensatore a disco da 1.000 pF massimi.



TESTER DIGITALE a DISPLAY

LX360-361

rivista n. 67

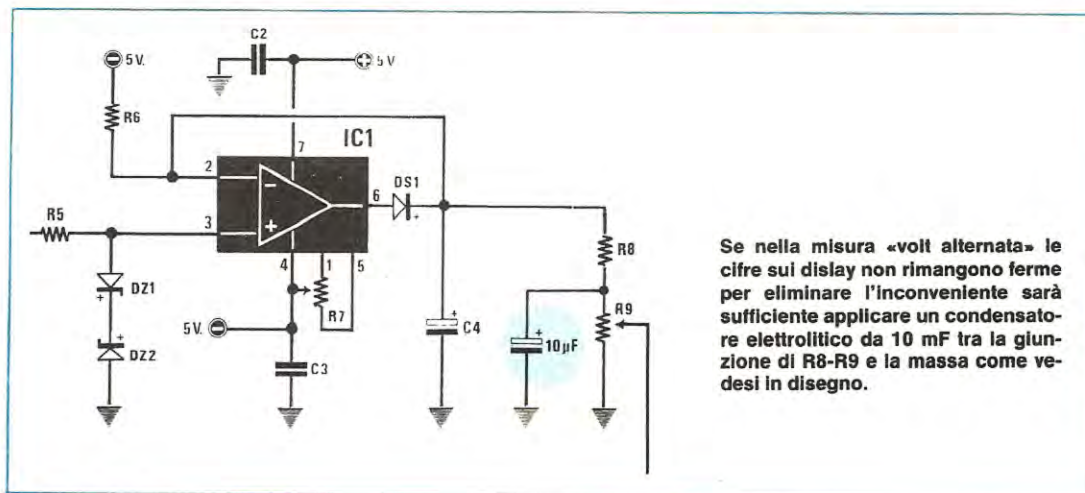
Diversi lettori ci hanno scritto chiedendoci consigli in merito al tester digitale economico LX360-361 perché a qualcuno non rimangono ferme le cifre quando si effettuano misure sulla portata « volt alternati », ad altri succede la stessa cosa sulla portata degli « ohm », ad altri infine sulla sola portata degli « ampère » mentre tutte le rimanenti portate funzionano perfettamente.

Ebbene avendo avuto in visione diversi di questi montaggi possiamo qui suggerirvi alcuni consigli per « bloccare » queste cifre ballerine.

1) Il collegamento tra il cursore centrale del commutatore S2B e la resistenza R24 posta sul circuito stampato LX361 è bene venga eseguito con cavetto schermato ricordandosi di collegare a massa la calza metallica su entrambe le parti (il circuito stampato LX361 dispone di un apposito terminale per questo scopo).

2) Per evitare che il circuito capti del ronzio di alternata è bene racchiuderlo entro un mobile metallico in modo da schermarlo completamente, inoltre è bene tenere i fili di collegamento con gli ingressi i più corti possibile.

3) Se malgrado questo il difetto permane nella portata



Se nella misura « volt alternata » le cifre sul display non rimangono ferme per eliminare l'inconveniente sarà sufficiente applicare un condensatore elettrolitico da 10 mF tra la giunzione di R8-R9 e la massa come vedesi in disegno.

« volt alternati », vi consigliamo di applicare tra la giunzione della resistenza R8 e del trimmer R9 un condensatore elettrolitico da 10 mF con il + collegato alla giunzione stessa ed il — collegato invece alla massa del circuito stampato (vedi fig. 1).

4) Per coloro a cui le cifre sui display non rimangono ferme solo sulla portata degli « ohm », consigliamo invece di aumentare semplicemente la capacità del condensatore C9 portandolo dagli attuali 10.000 pF a 150.000 pF e nei casi più disperati anche a 220.000-270.000 pF.

5) Se i numeri non rimangono fermi sulla portata degli « ampère » si consiglia di collegare fra i piedini 2-6 dell'integrato IC3 un condensatore elettrolitico da 10 mF con il + rivolto verso il piedino 6 ed il — verso il piedino 2 (vedi fig. 2).

Un FREQUENZIMETRO da 500 MHz LX358 rivista n. 68

Nello schema pratico a pag. 539 il disegnatore ha involontariamente « spostato » il condensatore C7 che si vede in basso sulla destra accanto al pulsante S1.

Come noterete in questa zona dello stampato sono presenti tre fori posti uno accanto all'altro.

Ebbene il condensatore deve essere inserito fra il foro centrale e quello che si vede vuoto in alto, anziché fra quello centrale e quello in basso come indicato nel disegno.

Lo stesso errore è presente anche sulla serigrafia dello stampato.

Precisiamo che il foro che rimarrà libero serve unicamente per infilarci un filo che stagnato sui due lati, permette di collegare la pista superiore con quella inferiore.

Sempre relativamente a questo progetto alcuni lettori ci hanno segnalato che pur ruotando da un estremo all'altro il trimmer R3, sull'ingresso di BF non riuscivano a rag-

giungere la sensibilità da noi dichiarata.

A tale proposito possiamo precisare che se sul vostro montaggio si verificasse questo inconveniente, tutto si può risolvere molto facilmente aumentando il valore della resistenza R4 e portandola dagli attuali 100 ohm a 270 ohm oppure a 390 ohm.

Ultimamente ci sono stati portati in laboratorio per una verifica due frequenzimetri che presentavano un'anomalia insolita ma tuttavia da non tacersi per non correre il rischio che qualcuno possa dubitare della qualità del progetto, quando invece il difetto ad un solo integrato e precisamente a IC31, un CD.4017.

Il difetto di tali frequenzimetri era il seguente:

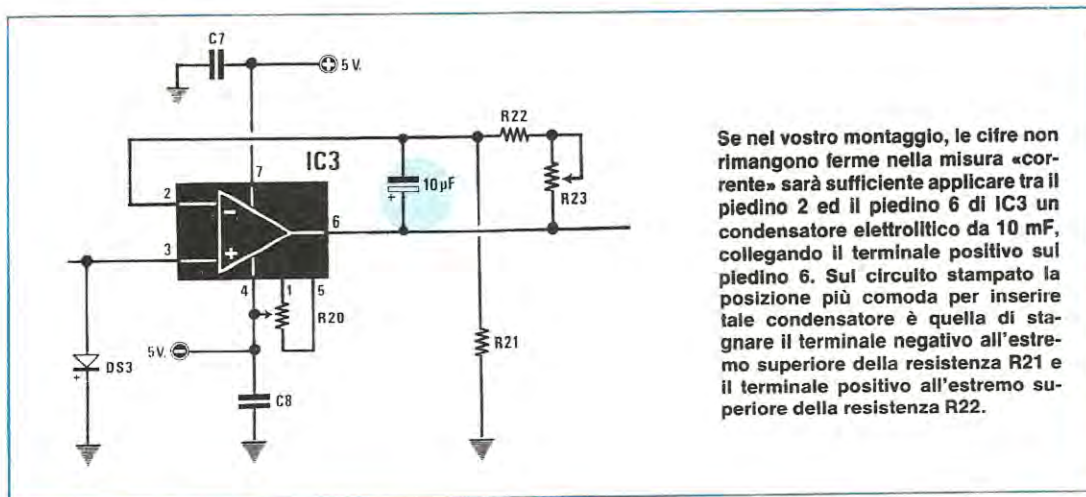
1) In posizione frequenza con il DELAY escluso, a volte si comportavano come un cronometro continuando a contare senza mai fermarsi, a volte invece si bloccavano.

2) Pigiando il pulsante DELAY il frequenzimetro a volte funzionava regolarmente, a volte invece si comportava ancora come un cronometro e a nulla valeva agire sul pulsante di MEMORIA per bloccarlo.

Ebbene questi inconvenienti li causava l'integrato IC31, cioè il 4017, che il lettore aveva sostituito arbitrariamente con un tipo AE senza tenere in considerazione che il 4017-AE presenta caratteristiche del tutto differenti dai 4017-BE o 4017-BCP che noi generalmente forniamo; quindi non deve assolutamente essere utilizzato in questo progetto.

Adottando il tipo 4017-BCP oppure il 4017-BE il circuito generalmente funziona tuttavia potrebbero verificarsi dei casi in cui questi integrati presentano una tolleranza tale da richiedere in ingresso, come condizione logica 1, una tensione superiore a 4 volt, anziché 3,5 volt.

Se questo si verificasse sul vostro montaggio, per eliminare l'inconveniente non dovrete fare altro che applicare fra il piedino 14 di IC31 ed il positivo di alimentazione (5 volt) una resistenza da 470 ohm 1/4 watt per alzare il livello logico 1 sull'ingresso di tale integrato.



**UN SERVIZIO CELERE
PER SPEDIRVI entro**
**24 ore tutti i KITS
e i componenti
ELETTRONICI
che vi necessitano**



TELEFONATECI AL

0542-31.3.86

La Società Heltron mette a disposizione di tutti i lettori di Nuova Elettronica un servizio telefonico automatico in funzione 24 ore su 24, compreso il sabato, la domenica e tutti i giorni festivi, per l'acquisizione di ordini e la spedizione celere di qualsiasi kit, circuito stampato, volumi, riviste o materiale vario allo stesso prezzo dell'ultimo listino in vigore più un rimborso fisso di L. 2.000 per spese di imballo e spedizione.

Potrete telefonarci a qualsiasi ora, al mattino prima di recarvi al lavoro oppure di notte quando le linee telefoniche risultano più libere ed il costo della telefonata è pari a circa un terzo rispetto alla tariffa diurna: risparmierete così tempo e denaro.

Ricevuto l'ordine, il vostro pacco con tutto il materiale richiesto verrà immediatamente confezionato e nel giro di poche ore consegnato all'ufficio postale per l'inoltro a destinazione.

Se il servizio postale risulterà efficiente, il pacco stesso vi giungerà dopo 3-4 giorni.

COME SI ORDINA

Quando ci telefonate ricordatevi che dall'altra parte risponde una «macchina» in grado solo di registrare e memorizzare degli ordini, non di fornire delle risposte.

Prima di telefonarci, annotatevi su un foglio di carta tutto ciò che dovrete dettare, cioè il vostro nome e cognome, via, numero, città e provincia, più le sigle dei kit, dei circuiti stampati o degli integrati che vi interessa richiedere: eviterete così errori ed omissioni.

Composto il numero 0542-31.3.86 dopo tre squilli udirete il seguente testo registrato:

«Servizio celere per la spedizione di materiale elettronico. Dettate il vostro completo indirizzo, lentamente, ripetendolo per due volte consecutive onde evitare errori di comprensibilità.

Iniziate a parlare solo al termine della nota acustica che ora ascolterete, grazie».

Subito dopo udirete una nota acustica a 800 Hz ed al termine di tale nota potrete dettare il vostro ordine senza limiti di tempo, per esempio:

«Signor Calogero Antonino, viale Garibaldi n. 21, città AVERSA, provincia NAPOLI.

Ordino: 1 kit LX283 - 2 kit LX304 - 1 circuito stampato LX130 - 2 integrati TL.081 - Stop».

Nota: Per la conferma di una spedizione, per notizie circa la reperibilità di materiale vario o qualsiasi altra informazione una segretaria sarà a vostra disposizione, sullo stesso numero telefonico, ogni giorno dalle ore 9 alle 12 escluso il sabato e la domenica.

SOCIETA' HELTRON - Via dell'INDUSTRIA N. 4 - IMOLA (BO)

Tutti i lettori che hanno necessità di effettuare cambi, vendite, o ricerca di materiale vario, potranno avvalersi di tale rubrica. Le inserzioni sono completamente gratuite. Non sono accettati annunci di carattere commerciali. La rivista non si assume nessuna responsabilità su qualsiasi contestazione che dovesse sorgere tra le parti interessate o sul contenuto del testo. Gli abbonati potranno usufruire di questa rubrica senza nessuna limitazione di testo, i lettori non abbonati, dovranno limitare i loro annunci a sole 35 parole, indirizzo escluso.

vendo - acquisto - cambio



* VENDO Irradio GA 6000 sinto ampli + irradio 1515 casse acustiche 2 vie, tutto a L. 250.000. Ad un eventuale acquirente regalo cuffia stereo. Tel. 0532-49806 ore pasti.

* VENDO T.V. game dieci giochi, colori diversi ogni giuoco. Comandi cloche, dimensioni racchette, velocità, automatismo di servizio, punteggio visualizzato elettronicamente, effetti sonori. Anche alimentazione esterna. Nuovissimo, imballo originale. L. 60.000 trattabili. Sig. FRANCO MONDOZZI - Via Europa, 23 - PORTO SAN GIORGIO (AP) - Tel. 0734-48004 ore pasti.

* VENDO Radiocomando « Futaba » super promozionale dieci canali, cinque servocomandi, accumulatori NiCd perfettamente funzionante portata trenta metri. Modelli aerei, navali, terrestri. Imballo originale. Usato pochissimo. L. 300.000 trattabili.

Sig. BLASI NICOLA - Via A. Gramsci, 125 - PORTO S. GIORGIO (AP) - Tel. 0734-4217 ore pasti.

* VENDO 2 moduli Hi-Fi su alette di raffreddamento da 40 Watt ciascuno, alimentatore stabilizzato per detti e 2 Vu-meter da 16 + 16 led a L. 60.000.

Sig. LONGARINI ENZO - Via Langhirano, 18 - PARMA - Tel. 0521-52107.

- Generatore BF T.E.S., Multimetro UNAOHM digitale, Tracciacurve LX130, Frequenzimetro Over-Matic + 500 MHz Prescaler, Provatransistor T.E.S. Serie completa utensili Bernstein + saldatori Ersas 5-6 220V. Telescopio equatoriale 900 mm. rilevatore di segnali UNAOHM RS 32 VENDO.

Sig. ERCOLANO ORLANDO - Via Marziale, 24/C - SORRENTO (NA) - Tel. 081-8782285 - 19-22,30.

* CERCO schema elettrico e possibilmente costruttivo dell'RTX PACE Sidetalk 1000B. Anche pagando, urgente, grazie.

Sig. BIANCHI ROBERTO - Via Borgo Marturi, 7 - POGGIBONSI (SIENA).

* VENDO Stabilizzatore automatico di tensione Irem Mi-

nistab 221, mai usato, acquistato solo 6 mesi fa, ancora in garanzia L. 350.000.

Voltohmometro elettronico UNAOHM R125 con puntali P.100, P.115 ed accessori vari L. 70.000. Grid dip Tech TE15 con copertura da 440 KHz a 280 MHz, 6 bobine, auricolare, batteria L. 40.000.

Sig. LUCA SCOCCIANTI - Via Lorenzo Lotto, 16 - JESI (AN)

* VENDO impianto stereo HI-FI L. 600.000 Amplificatore 60W, piastra registrazione, giradischi, casse acustiche 3 Vie 80W, funzionante poco usato, più autoriproduttore musicassette Philips 6 W stereo in regalo.

Sig. BELLARDITA LUCIANO - Via Pineta, 4 - GENOVA-PEGLI - Tel. 010-439019.

* VENDO lampada a raggi UV (ultravioletti) 1 ora di funzionamento completa di reattore ecc.. L. 20.000. Registratore Philips stereo a cassette da impianto mod. N2407 senza casse L. 120.000. Generatore di suoni spaziali STAR SOUND L. 80.000.

Sig. MARTELLO MASSIMO - Via Umberto de Foro, 1/3 - ALESSANDRIA - Tel. 0131-56517.

* ACQUISTO corso di elettronica ed elettrotecnica dell'Istituto AFHA Italia (Istituto Internazionale della Cultura) Milano e quello Ecole Professionelle Superieure - Parigi con la filiale in Italia in Scuola Piemonte - Torino oppure cerco disperatamente corrispondenza per chiarimenti.

Sig. MARSILETTI ARNALDO - 46030 BORGOFORTE (Mantova) - Tel. 0376-64052.

* VENDO al miglior offerente: Alimentatore stabilizzato 5-30 Volt 3 amper con voltmetro e regolazione degli amper col commutatore, protetto da corto circuiti e sovraccarichi.

Sig. DI CENCIO CLAUDIO - Via Frentana, 86 - 66043 CASOLI (Chieti).

* VENDO Ampli 60W LX139 montati e collaudati n. 3 completi di dissipatore a L. 18.000 cadauno (eventual-

mente scambio con radio registratore Grundig in ottimo stato). Annate di Radioelettronica; 1973 - 1974 - 1975 - 1976.

Annate di Elettronica Pratica: 72 - 73 - 74 - 75. a L. 5.000 cadauna.

Sig. RIGHI DOMENICO - Via G. Leopardi, 47 - BAGNI DI TIVOLI (Roma) - Tel. 0774-529837.

* VENDO indicatore di tensione batteria auto 12V cm. 1,5x2,5 a tre Leds, ideale per CB, OM, elettrauto cad. L. 4.500 (10 pz. L. 40.000).

Sig. NOCCHI DANIELE - Via Vasco De Gama, 31 - BOLOGNA - Tel. 374871 ore serali.

* VENDO Lo stadio oscillatore dell'organo elettronico LX285 montato e collaudato a L. 60.000, lo stadio effetti LX286 montato e collaudato privo dei potenziometri e dei deviatori a L. 40.000, la tastiera completa di connettore 50 poli a L. 40.000.

Sig. BARBETTA ALESSANDRO - Via Garibaldi, 7 - CORREZZOLA (PD) - Tel. 049-587003 dopo le ore 15.

* VENDO Multimetro dig. VK422W L. 50.000. LX317 L. 20.000. Multimetro dig. Kurius kit KS205 + KS225 L. 50.000. LX255 L. 10.000. UK527 L. 5.000. TV Games 10 giochi bin L. 40.000. Cerco temporizzatore per camera oscura.

Sig. DEGLI ESPOSTI RENATO - Via S. Mamolo, 116 - BOLOGNA - Tel. 051-580688.

* VENDESI ricevitore professionale Grundig satellite 3000-21 Gamme d'onda sintonia digitale su tutte le gamme. Ricezione AM-SSB 6 STAZIONI FM presintonizzatore. Orologio quarzo nuovo L. 400.000.

Sig. CALORIO SERGIO - Via Filadelfia, 155/6 - TORINO - Tel. 324190.

* VENDO impianto stereo HI-FI composto da: piatto B.S.R. completamente automatico (HT-70) con base, e testina Snure, casse Peerless 3 vie da 4 W, amplificatore autocostruito da 35 W.

Sig. ZANATTA ALBERTO - Viale Orleans, 14 - TREVISO - Tel. 51132.

* VENDO Sintonizzatore Amtron UK 541 a L. 45.000. Amplificatore Amtron UK 186 20 + 20W a L. 75.000. Sinto + ampli a L. 115.000. Gli apparecchi sono perfettamente funzionanti. Tratto solo in Lombardia.

Sig. MAGANZA ROBERTO - Via Vigevanese, 7/B - BUCCHINASCIO (MI) - Tel. 4406564.

* AFFARONE vendo 8 volumi rilegati del corso Radio-Stereo della S.R.E. Torino a L. 35.000 trattabili.

Sig. SERENA ELVEZIO - Via Gennari, 22 - 63023 FERMO (AP).

* SVENDO a L. 30.000 + s.s. descrizione in inglese, tradotta, del sintetizzatore professionale Formant (esponenziale, filtro 24 dB/ottava) + 11 pannelli serigrafici relativi al medesimo. Ho pagato il tutto circa L. 50.000.

Sig. CALDERINI GIOVANNI - Via Ardeatina, 160 - ANZIO (Roma) - Tel. 06-9847506.

* VENDO amplificatore 20 W a L. 15.000. Alimentatore 38V 2A a L. 15.000 (più spese postali).

Sig. VALENTINI ROBERTO - Via Bolibio, 41 - TARANTO - Tel. 099-375235 ore pasti a Roberto oppure a Bruno Tel. 099-374304.

* VENDO frequenzimetro Over-matic nel suo contenitore, perfettamente funzionante L. 190.000.

Sig. TURSI LUCIANO - Via Matteotti, 10 - DIAMANTE (CS) - Tel. 0985-81113.

* VENDO organo N.E. in mobile autocostruito e funzionante con: LX285 - LX285B - LX286 - LX260 a L. 150.000 trattabili.

Sig. PICCINNO MARIO - Via Peccioli, 58 - ROMA - Tel. 06-6566747.

* VENDO corso completo fotografia Scuola Radio Elettra (materiali e teoria) ancora imballati a L. 500.000.

Sig. ALESSI FRANCESCO - Via Torrevecchia, 12 - VITERBO - Tel. 0761-222775.

* CAMBIO microcomputer Z80 SGS con oscilloscopio. Il calcolatore è compreso di alimentatore, Keyboard, manuali hardware e software.

Sig. CLAUDIO BARBIERI - Via Emilio de Marchi, 8 - MILANO.

* PERMUTO RTX 40 canali digitali AM marca SBE, con preamplificatore microfonico incorporato, alimentatore 3A tutto in perfetto stato con RTX base minimo 23 canali AM-SSB.

Sig. MORELLI DAVIDE - Via Don Bosco, 6 - S. GIULIANO MIL. (MI) - Tel. 02-9846563.

* VENDO luci psichedeliche 2500W 1 canale (senza contenitore) a L. 5.000. Trasmettitore OM di media potenza (senza contenitore) L. 5.000.

Sig. D'ALFONSO CARLO - Via Zara, 13 (casa 12) - SCARFATI (SA) - Tel. 081-8633635.

* VENDO a L. 5.000 il volume n. 2 di Nuova Elettronica e a L. 500 cadauna le lezioni 4 - 5 - 6 - 7 - 8 - 9 - 10 de « L'Elettronica in 30 lezioni ».

Sig. GIUSEPPE CARDELLA - Via Martogna, 48 - TRAPANI

* CERCO impianto usato garantito funzionante composto da: microfono, amplificatore, n. 2 o più altoparlanti, 20-30W. Tratto con province Venezia o Pordenone.

Sig. REDOLFI RIVA G. C/O RO-SA Micromeccanica Via Kennedy, 13 - SAN DONÀ DI PIAVE (VE) - Tel. 0421-51686 ore ufficio.

* VENDO micro trasmettitore FM con antenna telescopica, potenza 60 milliwatt, frequenza 80 ÷ 108 MHz, tensione 9V L. 8.000.

Sig. LUCA MALLAVILLANI - Via Col di Lana, 6 - RAVENNA Tel. 0544-36294.

* VENDO TX FM 88-108 MHz potenza output 50W caratteristiche a norma di legge L. 300.000 - L. 500.000 a seconda prestazioni.

Sig. GANDOLFO SANDRO - Via Pasquale Paoli, 13 - TORINO - Tel. 011-351392 ore pasti.

* OCCASIONISSIMA vendo coppia diffusori acustici in legno 15W - 2 Vie - 2 altoparlanti - (Philips) dimensioni cm. 50x30x25 risposta in frequenza 40 ÷ 18000 Hz L. 50.000. Telefonare dopo le ore 20 al 641249 di Moncalieri (TO).