

# ELETTRONICA

**NUOVA**

Anno 22 - n. 137-138

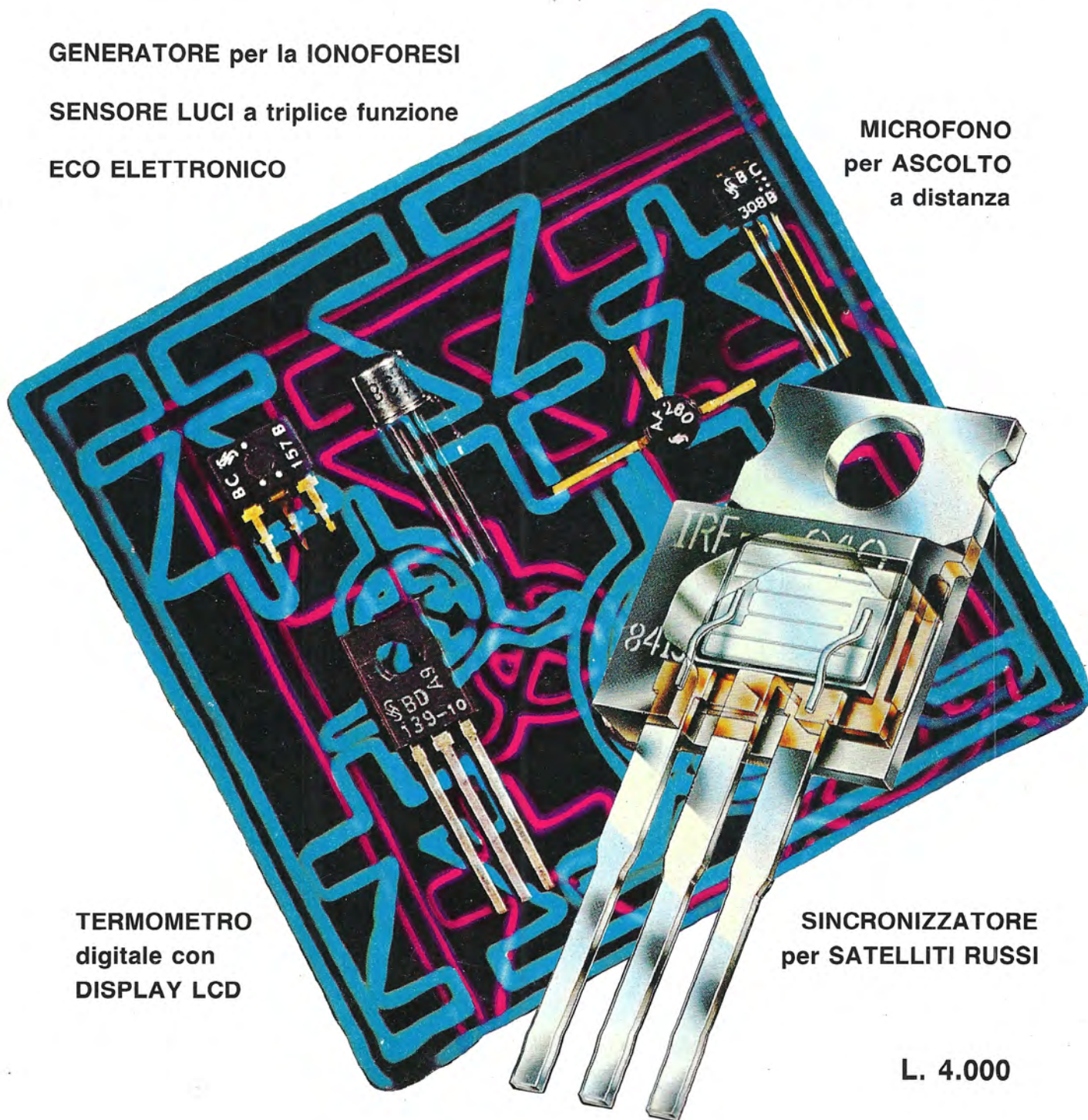
RIVISTA MENSILE  
2-3/90 Sped. Abb. Postale Gr.3°/70  
FEBBRAIO-MARZO 1990

GENERATORE per la IONOFRESI

SENSORE LUCI a triplice funzione

ECO ELETTRONICO

MICROFONO  
per ASCOLTO  
a distanza



TERMOMETRO  
digitale con  
DISPLAY LCD

SINCRONIZZATORE  
per SATELLITI RUSSI

L. 4.000



**Direzione Editoriale**  
**NUOVA ELETTRONICA**  
 Via Cracovia, 19  
 40139 BOLOGNA  
 Telefono (051) 46.11.09  
 Telefax (051) 45.03.87

**C/C N. 334409 intestato a:**  
 Centro Ricerche Elettroniche s.n.c.  
 Via Cracovia, 19  
 40139 Bologna

**Fotocomposizione**  
**LITOINCISA**  
 Via del Perugino, 1 - BOLOGNA

**Stabilimento Stampa**  
**ROTOWEB s.r.l.**  
 Industria Rotolitografica  
 Castel Maggiore - (BO)

**Distributore Esclusivo per l'Italia**  
**PARRINI e C. s.r.l.**  
 Roma - Piazza Colonna, 361  
 Tel. 06/6840731 - Fax 06/6840697  
 Milano - Segrate - Via Morandi, 52  
 Centr. Tel. (02) 2134623

**Ufficio Pubblicità**  
**C.R.E.**  
 Via Cracovia, 19 - Bologna  
 Tel. 051/464320

**Direttore Generale**  
 Montuschi Giuseppe

**Direttore Responsabile**  
 Brini Romano

**Autorizzazione**  
 Trib. Civile di Bologna  
 n. 5056 del 21/2/83

**RIVISTA MENSILE**

**N. 137-138 / 1990**

**ANNO XXII**

**FEBBRAIO-MARZO**

**COLLABORAZIONE**

Alla rivista Nuova Elettronica possono collaborare tutti i lettori. Gli articoli tecnici riguardanti progetti realizzati dovranno essere accompagnati possibilmente con foto in bianco e nero (formato cartolina) e da un disegno (anche a matita) dello schema elettrico.

L'articolo verrà pubblicato sotto la responsabilità dell'autore, pertanto egli si dovrà impegnare a rispondere ai quesiti di quei lettori che realizzato il progetto, non saranno riusciti ad ottenere i risultati descritti.

Gli articoli verranno ricompensati a pubblicazione avvenuta. Fotografie, disegni ed articoli, anche se non pubblicati non verranno restituiti.

**È VIETATO**

I circuiti descritti su questa Rivista, sono in parte soggetti a brevetto, quindi pur essendo permessa la realizzazione di quanto pubblicato per uso dilettantistico, ne è proibita la realizzazione a carattere commerciale ed industriale.

Tutti i diritti di produzione o traduzioni totali o parziali degli articoli pubblicati, dei disegni, foto ecc., sono riservati a termini di Legge per tutti i Paesi. La pubblicazione su altre riviste può essere accordata soltanto dietro autorizzazione scritta dalla Direzione di Nuova Elettronica.

# NUOVA ELETTRONICA

**ABBONAMENTI**

**Italia 12 numeri L. 40.000**  
**Estero 12 numeri L. 65.000**

**Numero singolo L. 4.000**  
**Arretrati L. 4.000**

Nota: L'abbonamento dà diritto a ricevere n.12 riviste



## SOMMARIO

<b>Un semplice CONTROLLO POMPA per CISTERNE</b>	<b>LX.968</b>	<b>2</b>
<b>ECO ELETTRONICO .....</b>	<b>LX.943/944</b>	<b>10</b>
<b>SENSORE LUCI a triplice FUNZIONE .....</b>	<b>LX.959</b>	<b>30</b>
<b>TERMOMETRO digitale con DISPLAY LCD .....</b>	<b>LX.952</b>	<b>42</b>
<b>MICROFONO per ASCOLTO a DISTANZA .....</b>	<b>LX.971</b>	<b>53</b>
<b>SINCRONIZZATORE per SATELLITI RUSSI .....</b>	<b>LX.967</b>	<b>62</b>
<b>GENERATORE per la IONOFRESI .....</b>	<b>LX.970</b>	<b>76</b>
<b>TABELLA per trovare tutti i SATELLITI TV.....</b>		<b>100</b>
<b>PROGETTI in SINTONIA .....</b>		<b>110</b>

Associato all'USPI  
 (Unione stampa  
 periodica italiana)





## ORARI di passaggio dei SATELLITI POLARI

In queste tabelle, gli orari del passaggio dei satelliti polari per il Nord - Centro - Sud Italia. Come riferimento abbiamo preso le città di Trento - Roma - Messina. Gli orari sono GMT, quindi dovrete sommare 1 ora se è in vigore l'orario solare e 2 ore se è in vigore l'orario legale. Facciamo presente che i satelliti russi (MET) di notte vengono spenti e a volte anche durante il giorno. Solo i satelliti NOAA risultano sempre in funzione giorno e notte.

Orario passaggio satelliti il giorno 25 Marzo 1990

SATELLITE	FREQUENZA	ORA GMT TRENTO	ORA GMT ROMA	ORA GMT MESSINA
MET2.17	137.4000	00:19:09	00:20:48	00:22:07
MET2.16	137.4000	00:45:57	00:48:25	—
NOAA.11	137.6200	01:12:44	01:13:48	01:14:38
MET2.17	137.4000	02:03:26	02:04:42	02:05:52
NOAA.11	137.6200	02:53:47	02:55:05	02:56:24
MET 3.3	137.8500	03:07:15	03:06:27	03:04:22
NOAA.09	137.6200	03:18:17	03:19:24	03:20:02
MET2.17	137.4000	03:48:59	03:50:28	03:52:09
NOAA.11	137.6200	04:36:15	—	—
MET 3.3	137.8500	04:50:09	04:48:46	04:47:24
NOAA.09	137.6200	04:58:01	04:59:06	05:00:00
MET2.18	137.3000	05:40:26	05:39:07	05:37:40
NOAA.10	137.5000	05:41:08	05:42:13	05:42:55
NOAA.09	137.6200	06:39:14	06:40:41	06:42:18
MET 3.3	137.8500	06:39:45	06:38:42	06:38:07
NOAA.10	137.5000	07:20:31	07:21:38	07:22:35
MET2.18	137.3000	07:23:22	07:22:16	07:21:29
MET 3.2	137.8500	07:35:35	07:34:19	07:32:31
NOAA.09	137.6200	08:22:31	—	—
MET 3.3	137.8500	08:34:51	08:35:15	08:37:50
NOAA.10	137.5000	09:01:18	09:02:56	09:05:03
MET2.16	137.4000	09:01:58	09:00:46	08:58:59
MET2.18	137.3000	09:11:15	09:11:05	09:12:07
MET 3.2	137.8500	09:21:05	09:19:46	09:18:36
NOAA.11	137.6200	09:29:02	—	—
MET2.16	137.4000	10:42:18	10:41:03	10:39:56
NOAA.11	137.6200	11:03:05	11:02:10	11:00:53
MET 3.2	137.8500	11:12:11	11:11:22	11:11:11
MET2.16	137.4000	12:27:59	12:27:13	12:27:05
NOAA.11	137.6200	12:42:11	12:40:59	12:39:52
MET 3.2	137.8500	13:09:24	13:11:52	—
NOAA.09	137.6200	13:11:21	13:11:41	13:11:11
MET2.17	137.4000	13:48:08	13:46:49	13:45:23
MET2.16	137.4000	14:19:43	—	—
MET 3.3	137.8500	14:22:56	14:24:56	14:26:32
NOAA.11	137.6200	14:25:51	14:24:56	14:24:45
NOAA.09	137.6200	14:47:09	14:46:06	14:44:49
MET2.18	137.3000	14:47:44	—	—
NOAA.10	137.5000	15:29:36	15:29:43	15:28:55
MET2.17	137.4000	15:31:11	15:30:05	15:29:20
MET 3.3	137.8500	16:12:44	16:14:05	16:15:19
NOAA.09	137.6200	16:27:15	16:26:03	16:25:02
MET2.18	137.3000	16:28:34	16:30:04	16:31:18
NOAA.10	137.5000	17:04:57	17:03:52	17:02:36
MET 3.2	137.8500	17:06:15	—	—
MET2.17	137.4000	17:19:11	17:19:05	17:20:15
MET 3.3	137.8500	18:03:25	18:04:52	18:06:21
NOAA.09	137.6200	18:12:40	18:12:13	—
MET2.18	137.3000	18:13:09	18:14:25	18:15:37
NOAA.10	137.5000	18:44:39	18:43:28	18:42:31
MET 3.2	137.8500	18:53:56	18:55:36	18:56:59
MET2.16	137.4000	19:47:59	19:48:57	19:51:24
MET 3.3	137.8500	19:57:02	—	—
MET2.18	137.3000	19:59:07	20:00:48	20:02:53
NOAA.10	137.5000	20:30:12	20:30:26	—
MET 3.2	137.8500	20:43:55	20:45:14	20:46:29
MET2.16	137.4000	21:31:57	21:33:14	21:34:24
MET3.2	137.8500	22:34:55	22:36:31	22:38:19
MET2.17	137.4000	22:54:59	—	—
MET2.16	137.4000	23:17:12	23:18:34	23:20:01
NOAA.11	137.6200	23:23:45	23:25:00	23:25:21

Orario passaggio satelliti il giorno 22 Aprile 1990

SATELLITE	FREQUENZA	ORA GMT TRENTO	ORA GMT ROMA	ORA GMT MESSINA
MET 3.3	137.8500	00:46:28	00:45:08	00:43:27
NOAA.11	137.6200	01:11:22	01:12:25	01:13:15
MET2.17	137.4000	01:25:52	01:28:16	—
MET2.18	137.3000	01:44:45	01:43:30	01:41:47
MET 3.3	137.8500	02:33:09	02:31:53	02:30:50
NOAA.09	137.6200	02:50:44	02:51:58	02:52:21
NOAA.11	137.6200	02:52:23	02:53:40	02:54:56
MET2.18	137.3000	03:25:32	03:24:18	03:23:14
MET 3.3	137.8500	04:25:14	04:24:35	04:24:41
NOAA.09	137.6200	04:29:09	04:30:13	04:31:01
NOAA.11	137.6200	04:34:47	—	—
MET 3.2	137.8500	04:45:05	04:43:45	04:42:04
NOAA.10	137.5000	05:06:31	05:07:41	05:08:12
MET2.18	137.3000	05:11:31	05:10:49	05:10:48
MET2.16	137.4000	05:16:39	05:16:15	05:13:42
NOAA.09	137.6200	06:10:01	06:11:17	06:12:31
MET 3.3	137.8500	06:24:02	—	—
MET 3.2	137.8500	06:31:45	06:30:28	06:29:26
NOAA.10	137.5000	06:44:51	06:45:54	06:46:45
MET2.16	137.4000	06:54:01	06:52:43	06:51:25
MET2.18	137.3000	07:03:54	—	—
NOAA.09	137.6200	07:52:11	07:55:29	—
MET 3.2	137.8500	08:23:47	08:23:09	08:23:17
NOAA.10	137.5000	08:25:12	08:26:32	—
MET2.16	137.4000	08:38:18	08:37:19	08:36:48
MET2.17	137.4000	09:41:53	09:40:41	09:38:53
NOAA.10	137.5000	10:07:20	—	—
MET 3.3	137.8500	10:17:41	—	—
MET 3.2	137.8500	10:22:37	—	—
MET2.16	137.4000	10:27:47	10:28:27	—
NOAA.11	137.6200	11:01:54	11:01:01	10:59:44
MET2.17	137.4000	11:22:01	11:20:45	11:19:38
MET 3.3	137.8500	12:06:28	12:08:01	12:09:19
MET2.18	137.3000	12:31:06	12:32:57	12:34:21
NOAA.11	137.6200	12:40:53	12:39:41	12:38:33
NOAA.09	137.6200	12:45:55	—	—
MET2.17	137.4000	13:07:33	13:06:47	13:06:36
MET 3.3	137.8500	13:56:40	13:58:00	13:59:16
MET2.18	137.3000	14:15:10	14:16:26	14:17:36
MET 3.2	137.8500	14:15:58	—	—
NOAA.09	137.6200	14:19:17	14:18:26	14:17:09
NOAA.11	137.6200	14:24:23	14:23:27	14:23:12
MET2.17	137.4000	14:59:05	—	—
MET 3.3	137.8500	15:48:04	15:49:50	15:51:58
NOAA.09	137.6200	15:58:03	15:56:51	15:55:42
MET2.16	137.4000	15:59:51	16:02:56	16:05:05
MET2.18	137.3000	16:00:29	16:01:53	16:03:23
MET 3.2	137.8500	16:04:36	16:06:08	16:07:26
NOAA.10	137.5000	16:30:27	16:29:33	16:28:16
NOAA.09	137.6200	17:41:14	17:40:15	17:39:54
MET2.16	137.4000	17:43:01	17:44:26	17:45:36
MET 3.2	137.8500	17:54:43	17:56:02	17:57:18
NOAA.10	137.5000	18:08:42	18:07:31	18:06:24
MET2.16	137.4000	19:27:54	19:29:11	19:30:28
MET 3.2	137.8500	19:46:02	19:47:48	19:49:57
NOAA.10	137.5000	19:51:31	19:50:38	19:50:30
MET2.17	137.4000	20:27:27	20:29:28	20:30:56
MET2.16	137.4000	21:14:41	21:16:54	—
MET2.17	137.4000	22:11:19	22:12:36	22:13:45
NOAA.11	137.6200	23:22:40	23:23:56	23:24:12
MET2.17	137.4000	23:56:29	23:57:50	23:59:16







Per contenere questo progetto abbiamo previsto un elegante mobile plastico provvisto frontalmente di un pannello di alluminio ossidato.



# POMPA per CISTERNE

livello minimo.

A coloro che non devono risolvere questo tipo di problemi, questo circuito potrà comunque essere utile per altre diverse applicazioni.

Ad esempio, collegando agli ingressi **minimo** e **massimo** dei microswitch, questo circuito potrebbe servire per eccitare il relè quando uno di questi risulta chiuso e l'altro aperto (mettere in moto un nastro trasportatore al passaggio di oggetti da lavorare o contare).

E ancora, utilizzando delle **fotoresistenze** si potrebbe ottenere l'eccitazione del relè quando quella applicata sull'ingresso **Max** è raggiunta dalla luce e la diseccitazione quando sarà quella applicata sull'ingresso **Min.** ad essere raggiunta dalla luce o viceversa.

Come avrete compreso, un progetto come questo destinato ad una precisa funzione, con l'apporto di poche e semplici modifiche può essere utilizzato anche per altri scopi.

## SCHEMA ELETTRICO

Come potete osservare in fig.2, per realizzare questo automatismo si utilizza un solo integrato tipo CD.4093 (contenente 4 porte NAND), un transi-

stor Darlington BC.517 e pochi altri componenti passivi.

Sul lato sinistro di tale schema è possibile notare le due boccole degli ingressi **Max - Min.**

Questi due ingressi hanno un polo in comune, che tramite il condensatore C6 e la resistenza R4 fa capo all'uscita del Nand IC1/A (piedino 3).

Questa porta Nand la utilizziamo per realizzare un oscillatore ad onda quadra, la cui frequenza potrà essere variata agendo sui valori di R5-C7.

Utilizzando per R5 una resistenza da 47.000 ohm e per C7 un condensatore da 100.000 picofarad, si genera una frequenza di circa **250 Hz.**

Il motivo per il quale applichiamo sulle **sonde** di controllo una tensione **alternata** anzichè una tensione **continua**, dovrebbe essere abbastanza evidente.

Utilizzando una tensione continua si correrebbe il rischio di ottenere dei fenomeni di **elettrolisi**, con conseguente sviluppo di idrogeno e ossigeno.

Se l'acqua o altri liquidi raccolti nella cisterna contenessero dei minerali o dei sali, gli ioni di quest'ultimi si depositerebbero sulle sonde, ricoprendole in breve tempo di una patina che impedirebbe il regolare funzionamento del circuito.

Utilizzando una tensione alternata, tutti questi fenomeni verranno evitati. Ritornando al nostro sche-



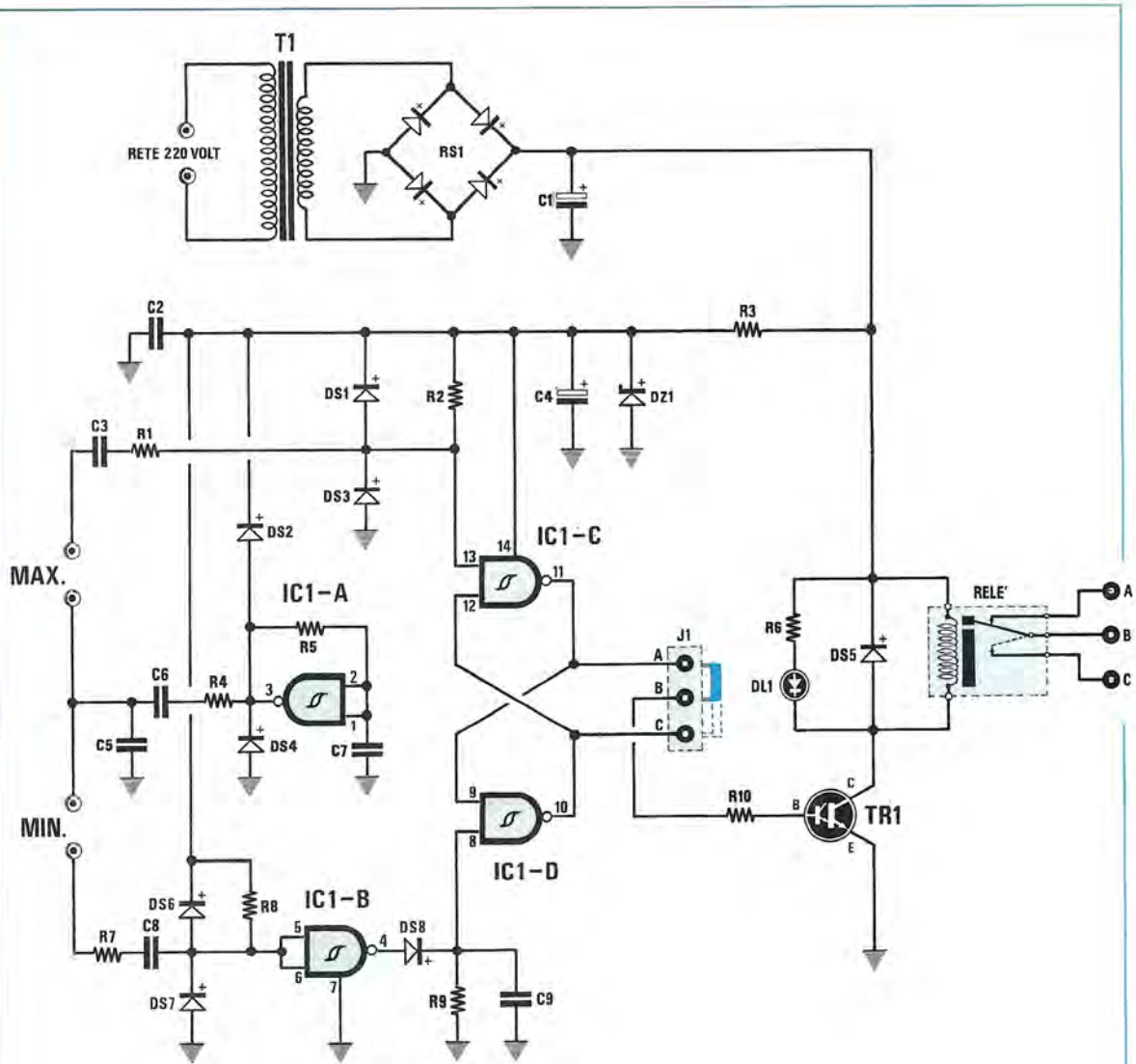


Fig.2 Schema elettrico del controllo pompa per cisterne. Il ponticello J1 permetterà di eccitare il relè a cisterna piena oppure vuota. Agli ingressi Max e Min. andranno collegate le Sonde in metallo come visibile in fig.6, oppure i galleggianti come visibile nelle figg.8-9.

#### ELENCO COMPONENTI LX.968

R1 = 5.600 ohm 1/4 watt	C3 = 220.000 pF poliestere	DS6 = diodo 1N.4150
R2 = 1 megaohm 1/4 watt	C4 = 100 mF elettr. 25 volt	DS7 = diodo 1N.4150
R3 = 390 ohm 1/4 watt	C5 = 22.000 pF poliestere	DS8 = diodo 1N.4150
R4 = 5.600 ohm 1/4 watt	C6 = 220.000 pF poliestere	DZ1 = zener 9,1 volt 1 watt
R5 = 47.000 ohm 1/4 watt	C7 = 100.000 pF poliestere	DL1 = diodo led
R6 = 1.000 ohm 1/4 watt	C8 = 220.000 pF poliestere	TR1 = NPN tipo BC.517 darlington
R7 = 5.600 ohm 1/4 watt	C9 = 100.000 pF poliestere	IC1 = CD.4093
R8 = 1 megaohm 1/4 watt	DS1 = diodo 1N.4150	RS1 = ponte raddrizz. 100 volt 1 A
R9 = 1 megaohm 1/4 watt	DS2 = diodo 1N.4150	J1 = ponticello
R10 = 10.000 ohm 1/4 watt	DS3 = diodo 1N.4150	T1 = trasformatore prim. 220 volt
C1 = 1.000 mF elettr. 25 volt	DS4 = diodo 1N.4150	sec. 12 volt 0,5 amper (n.TN01.12)
C2 = 100.000 pF poliestere	DS5 = diodo 1N.4007	RELE = relè 12 volt 1 scambio



ma elettrico, se cortocircuiteremo le due boccole del **minimo**, il segnale ad onda quadra a **250 Hz**, tramite la resistenza R7 ed il condensatore C8, raggiungerà i piedini 5-6 del Nand IC1/B collegato come **inverter**.

I diodi DS6 e DS7 applicati sull'ingresso di IC1/B servono per proteggere gli ingressi del Nand da extratensioni, scariche elettrostatiche, ecc.

La frequenza dei 250 Hz verrà squadrata e ripulita da tale Nand, quindi ripresentata sul piedino di uscita 4.

Il diodo DS8 collegato a tale uscita lascerà passare i soli **livelli logici 1**, vale a dire gli impulsi **positivi** che provvederanno così a caricare il condensatore C9.

In conclusione, quando la sonda collegata agli ingressi **Minimo** risulterà immersa nel liquido, ai capi del condensatore C9 sarà presente una tensione positiva, vale a dire un **livello logico 1** che ritroveremo sul piedino 8 del Nand siglato IC1/D.

Se invece il livello del liquido scendesse sotto il livello minimo, tale sonda risulterebbe **aperta** e in tale condizione il condensatore C9, non potendosi caricare, manterrà a **livello logico 0** il piedino 8 di IC1/D.

Supponiamo di aver inserito inizialmente il ponticello di cortocircuito nel connettore **J1** in posizione **AB** (il relè si eccita quando la cisterna è vuota e si ferma quando è piena).

In questo caso essendo presente un **livello logico 0** sul piedino 8 di IC1/D, poichè questo Nand risulta collegato con IC1/C in modo da ottenere un Flip-Flop di tipo **Set/Reset**, sul piedino di uscita 10 di IC1/D sarà presente un **livello logico 1**, vale a dire una tensione positiva.

Quest'ultima, polarizzando tramite la resistenza R10 la Base del transistor TR1, lo porrà in conduzione eccitando così il relè.

I contatti del relè alimenteranno la pompa idraulica che provvederà a riempire la cisterna.

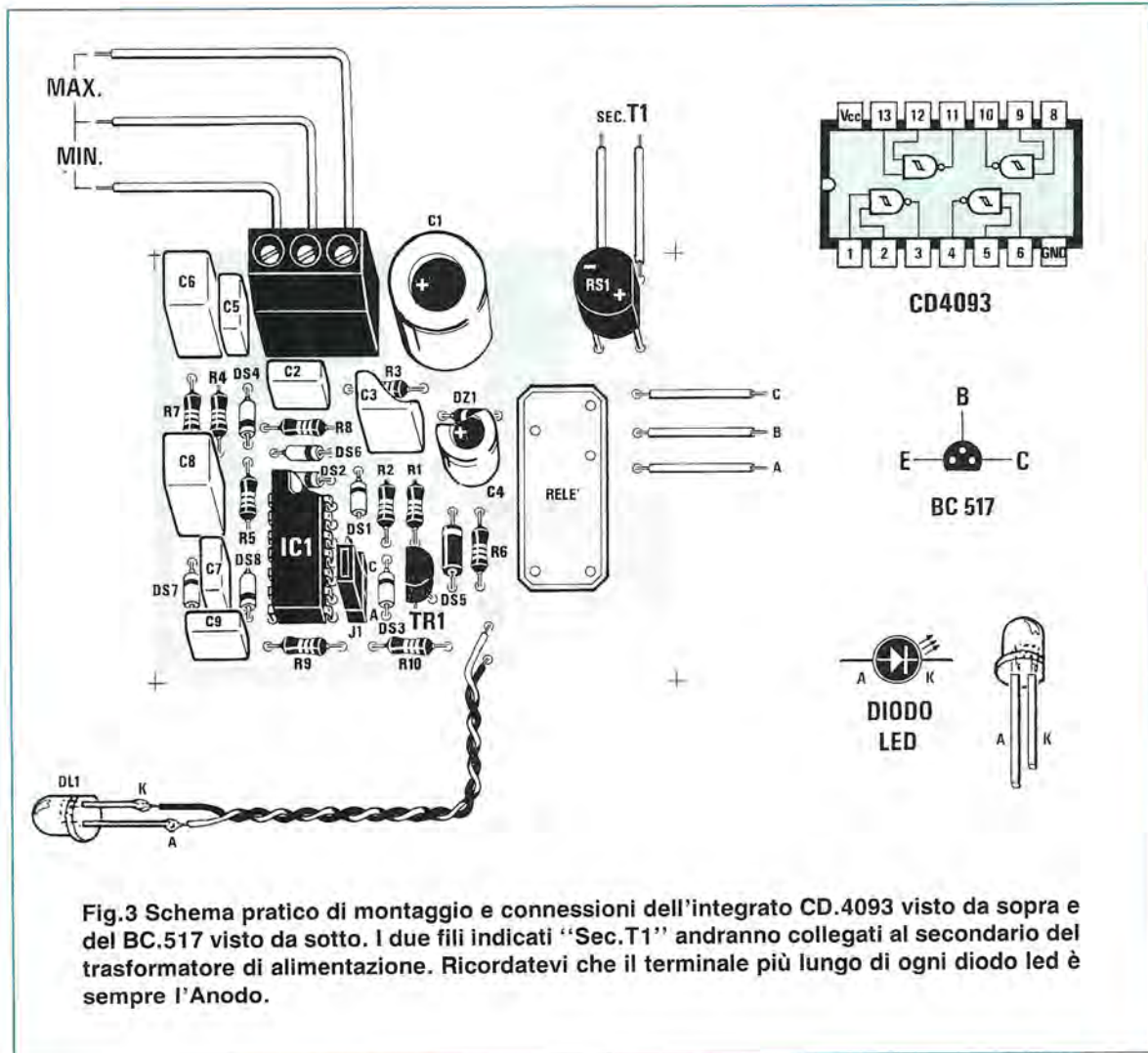


Fig.3 Schema pratico di montaggio e connessioni dell'integrato CD.4093 visto da sopra e del BC.517 visto da sotto. I due fili indicati "Sec.T1" andranno collegati al secondario del trasformatore di alimentazione. Ricordatevi che il terminale più lungo di ogni diodo led è sempre l'Anodo.



Il livello del liquido aumenterà e dopo poco tempo **cortocircuiterà** le due placchette della sonda del **Minimo**.

Anche se in questa condizione il condensatore C9 si caricherà, modificando il livello logico sull'ingresso del Nand IC1/D, l'uscita del Flip-Flop **Set-Reset** rimarrà forzata nella condizione in cui si trovava in precedenza, quindi il relè rimarrà eccitato.

Quando il liquido raggiungerà la sonda del **massimo**, il segnale ad onda quadra dei **250 Hz**, tramite il condensatore C3 e la resistenza R1, raggiungerà il piedino 13 del Nand IC1/C.

Anche in questo caso i due diodi DS1-DS3 presenti sull'ingresso, servono per proteggere tale Nand da extratensioni e da scariche elettrostatiche.

Poichè il piedino 13 di IC1/C è l'ingresso di **reset** del Flip-Flop, al primo fronte di discesa dell'onda quadra, cioè appena l'onda quadra si porterà a **livello logico 0**, le uscite del Flip-Flop si resetteranno.

Di conseguenza il **livello logico 1** che risultava presente sul piedino 10 di IC1/D, si convertirà in **livello logico 0**, vale a dire in **tensione zero**; in tal modo, sulla Base del transistor TR1 verrà a mancare la tensione di polarizzazione ed il relè si disecciterà fermando così la pompa.

A cisterna piena, anche se prelevando del liquido scenderemo sotto al livello massimo, la pompa si metterà in moto soltanto quando questo sarà sceso nuovamente sotto al **livello minimo**.

Infatti, il piedino 13 di IC1/C verrà forzato ad un **livello logico 1** dalla resistenza R2 collegata al positivo di alimentazione e in tali condizioni l'uscita del Flip-Flop rimarrà nella condizione in cui si trovava in precedenza, cioè di relè diseccitato.

Solo quando il livello scenderà sotto al **minimo**, sul piedino di uscita 4 di IC1/B avremo un **livello logico 0**, che ritroveremo pure sul piedino 8 di IC1/D.

In tali condizioni, il Flip-Flop cambierà di stato, quindi sul piedino d'uscita 10 di IC1/D si presenterà un **livello logico 1** che, polarizzando nuovamente la Base del transistor TR1, farà rieccitare il relè riattivando la pompa di riempimento.

Se inseriremo il ponticello di cortocircuito nel connettore **J1** in posizione **AC**, otterremo una funzione **inversa**, cioè il relè si ecciterà quando la cisterna risulterà piena e si disecciterà quando risulterà vuota.

In tale condizione la pompa verrà utilizzata per **svuotare** la cisterna quando l'acqua avrà raggiunto il suo livello massimo.

Con la cisterna vuota sappiamo già che la sonda del **Minimo** non essendo a contatto con l'acqua, non lascerà passare i **250 Hz** verso il Nand IC1/B, quindi, risultando il condensatore C9 "scarico", sul

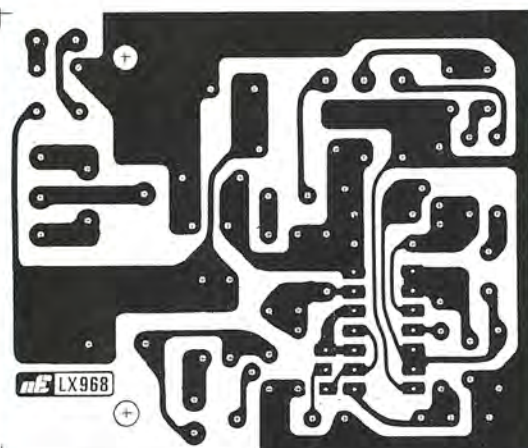


Fig.4 Disegno a grandezza naturale visto dal lato rame dello stampato LX.968.



Fig.5 Foto dello stampato e del trasformatore di alimentazione già fissati all'interno del mobile plastico.



pedino d'ingresso 8 del Nand IC1/D sarà presente un **livello logico 0**; sul pedino di uscita 11 del Flip-Flop (vedi Nand IC1/C) sarà invece presente un **livello logico 0**.

Entrando dell'acqua nella cisterna, quando questa raggiungerà la sonda collegata ai terminali del **Minimo**, nell'ingresso del Nand IC1/B entreranno i **250 Hz** dell'oscillatore, ma anche se in tale condizione il condensatore C9 si caricherà facendo giungere sull'ingresso 8 del Nand IC1/D un **livello logico 1**, il Flip-Flop rimarrà forzato nella condizione logica in cui si trovava in precedenza, quindi il relè rimarrà diseccitato.

Aumentando il livello dell'acqua, quando questo raggiungerà la sonda collegata sugli ingressi del **Massimo**, la frequenza dei **250 Hz** tramite il condensatore C3 e la resistenza R1, raggiungerà il pedino d'ingresso 13 del Nand IC1/C che, resettando il Flip-Flop, ne modificherà il suo stato.

Pertanto, sul pedino di uscita 11 di IC1/C vi sarà un **livello logico 1**, vale a dire una tensione positiva che, polarizzando tramite la resistenza R10 la Base del transistor TR1, lo porrà in conduzione eccitando così il relè.

Guardando lo schema elettrico di fig.2, è possibile notare che in parallelo ai capi del relè è presente un diodo led (vedi DL1), che si accenderà ogniqualvolta si ecciterà il relè.

Per alimentare questo circuito, preleveremo dal secondario del trasformatore T1 una tensione alternata di circa 12 volt che, raddrizzata dal ponte RS1, verrà poi livellata dal condensatore elettrolitico C1.

La tensione continua di circa 16/17 volt verrà utilizzata per alimentare il relè ed il transistor darlington TR1, mentre per alimentare l'integrato IC1 questa tensione verrà stabilizzata a **9 volt** dal diodo zener DZ1. L'assorbimento del circuito, a relè diseccitato, è di pochi milliamper e sale a circa 50 mA a relè eccitato.

## REALIZZAZIONE PRATICA

Sul circuito stampato monofaccia siglato LX.968 visibile in fig.4 a grandezza naturale, dovrete montare tutti i componenti elencati nello schema elettrico, disponendoli come visibile in fig.3.

Potrete iniziare il montaggio inserendo lo **zoccolo** per l'integrato CD.4093 e saldandone al circuito stampato tutti i terminali.

Eseguita questa operazione, potrete inserire tutte le resistenze e proseguire con i diodi al silicio.

Poichè quest'ultimi debbono essere collocati sullo stampato rispettando la polarità dei loro terminali, vi consigliamo di rivolgere il lato del loro corpo contornato da una **fascia gialla** verso il punto in cui sullo schema pratico è disegnata una riga **ne-**

**ra**, quindi per DS4-DS8 la fascia gialla andrà rivolta verso il basso, per DS7-DS1-DS3 verso l'alto e per DS6-DS2 (posti sopra a IC1) verso destra.

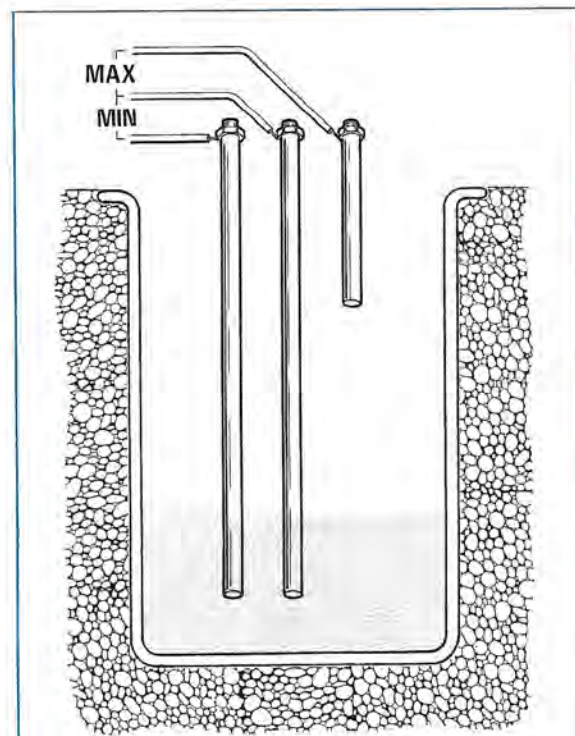
Per quanto riguarda il diodo DS5, che ha un corpo in plastica, dovrete posizionarlo in modo che la **fascia bianca** (o grigia) sia rivolta verso l'alto.

Il diodo zener DZ1 invece (posto dietro a C4), andrà posizionato in modo che la **fascia nera** presente sul suo corpo sia rivolta verso sinistra (vedi fig.3).

Proseguendo nel montaggio, potrete inserire tutti i condensatori al poliestere e per evitare che possiate confondervi, vi indicheremo in che modo potrete trovare incise sul loro corpo le diverse capacità:

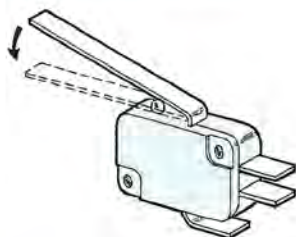
22.000 pF = 22n oppure .022  
 100.000 pF = .1 oppure u1  
 220.000 pF = .22 oppure u22

A questo punto potrete inserire i due condensatori elettrolitici C1-C4 rispettando la polarità dei terminali, poi il ponte raddrizzatore, controllando che



**Fig.6** Per le sonde si possono usare tre tondini metallici cromati. Il tondino più corto è quello che servirà per eccitare il relè o per diseccitarlo quando il livello avrà raggiunto il suo massimo.





**Fig.7** Se la cisterna dovesse risultare molto profonda, anzichè utilizzare tre tondini metallici come evidenziato in fig.6, potrete ricorrere a due microswitch provvisti di levetta come visibile in disegno, che potrete trovare in un negozio per elettricisti. Il microswitch deve avere tre terminali, perchè viene utilizzato come deviatore.

i due terminali +/- risultino disposti come visibile nello schema pratico di fig.3.

Per terminare il montaggio, dovrete soltanto inserire il transistor TR1 rivolgendo la parte **piatta** del suo corpo verso il diodo DS3, poi la morsettiera a 3 poli ed il relè.

Il diodo led che dovrete necessariamente applicare sul pannello frontale del mobile, andrà collegato al circuito stampato utilizzando due corti spezzoni di filo colorato per rispettare la polarità del collegamento.

Come indicato in fig.3, il terminale K si riconosce perchè più corto del terminale A.

## IL MOBILE

È consigliabile racchiudere questo circuito entro un mobile plastico, per evitare che toccandolo con le mani bagnate, in caso di dispersione, si possa ricevere una scossa elettrica.

Infatti il circuito dovrà essere posto il più possibile vicino alla cisterna, per non dover utilizzare fili molto lunghi per il collegamento con le sonde.

Se non avete a disposizione un mobile idoneo allo scopo, potremmo consigliarvi il modello **MTK07.03** riprodotto nella foto.

La mascherina di tale mobile non risulta nè forata nè serigrafata.

All'interno del mobile troverà posto anche il trasformatore di alimentazione, il cui secondario andrà successivamente collegato ai terminali d'ingresso del ponte raddrizzatore RS1.

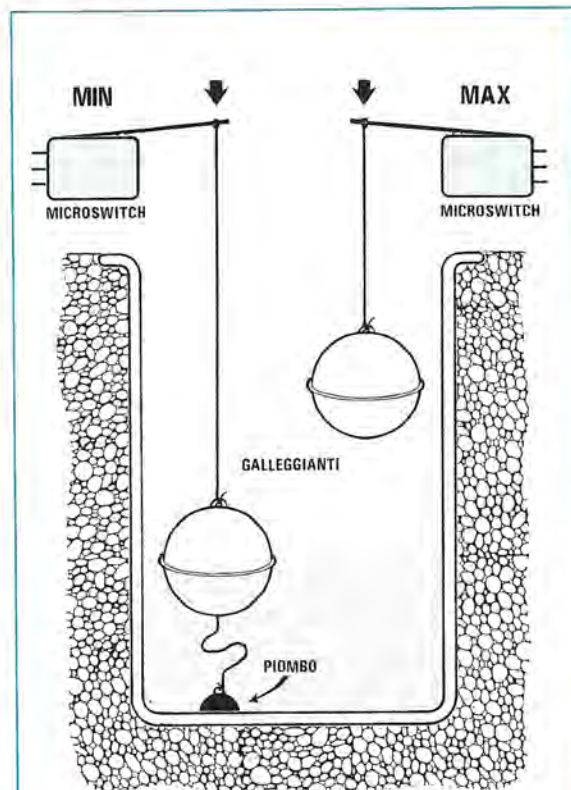
Per le uscite del relè si potranno applicare sul pannello posteriore del mobile due boccole o una qualsiasi morsettiera.

## LE SONDE

Non potendo prevedere le dimensioni della cisterna, possiamo solo indicarvi diverse soluzioni che potrete scegliere in funzione delle vostre necessità.

Se la cisterna non è molto profonda o è di dimensioni ridotte, potrete prendere tre tondini di acciaio o ferro cromato e poi disporli come indicato in fig.6.

I tondini del **minimo** non dovranno appoggiare sul fondo della cisterna, ma dovranno essere tenuti sollevati di qualche centimetro, per evitare che eventuali depositi di melma (cisterne per la raccol-



**Fig.8** Alle due leve andranno collegati dei galleggianti con un filo di nailon. Sui due microswitch andranno utilizzati i due terminali che risultano "aperti" quando il livello del liquido è sotto al minimo e "chiusi" quando il livello ha raggiunto il suo massimo.



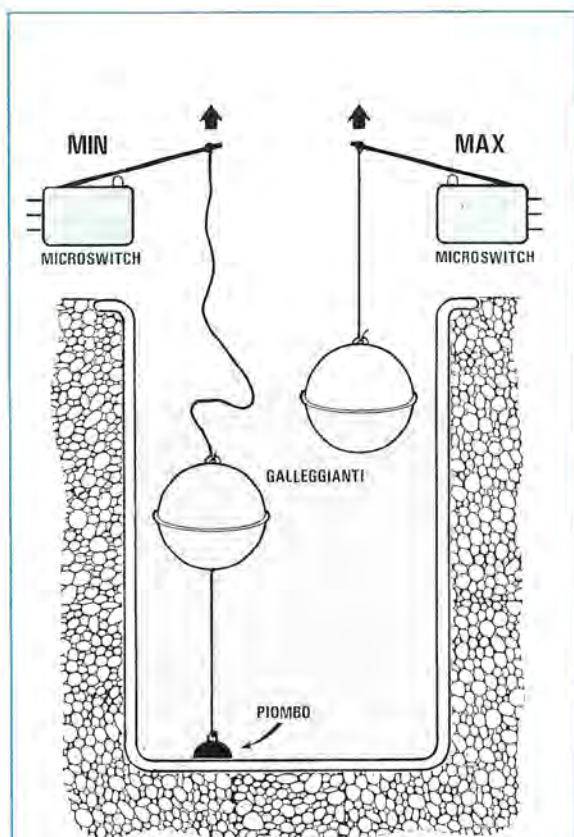
ta di acqua di scarico) possano entrare in contatto con le estremità dell'asta.

Il tondino del **massimo** sarà posto vicino al tondino centrale (che collegherete al generatore dei 250 Hz) e tenuto al livello che l'acqua non dovrebbe mai raggiungere.

Un'altra soluzione che potremmo proporvi è un pò più professionale e per realizzarla dovrete perdere un pò più di tempo.

In un negozio di materiale elettrico acquistate due microswitch usati comunemente per dei fine corsa (vedi fig.7), da un idraulico due **galleggianti** per WC e in un negozio di articoli per caccia e pesca un rotolo di filo di nailon abbastanza robusto.

Come potete vedere in fig.8, i due galleggianti andranno collegati con due fili di nailon alle leve dei due microswitch.



**Fig.9** È consigliabile applicare sul solo galleggiante del Minimo un piombo per evitare che a cisterna piena questo possa salire in superficie ed involontariamente attorcigliarsi sul filo dell'altro galleggiante quando il liquido della cisterna scende.

Il filo che collegherete al galleggiante del **minimo** dovrà essere più corto di una decina di centimetri rispetto alla profondità della cisterna perchè, come evidenziato in fig.9, sotto a questo galleggiante dovrete collegare un altro spezzone di filo, alla cui estremità dovrete collocare un **piombo**, per evitare che il galleggiante, salendo, vada ad attorcigliarsi con il filo del galleggiante del **massimo**.

Il filo che collegherete al galleggiante del **massimo** dovrà risultare lungo quanto basta a non far traboccare il liquido dalla cisterna.

Fra i tre terminali di uscita presenti sul microswitch del **minimo**, dovrete cercare i **due** che risultano **aperti** quando il galleggiante non tocca più il liquido.

Fra i tre terminali di uscita presenti sul microswitch del **massimo**, dovrete cercare i **due** terminali che risultano **chiusi** quando il galleggiante viene sollevato dal livello del liquido.

Riassumendo, quando il livello del liquido sarà sotto al **minimo**, il galleggiante scendendo trascinerà in basso la leva del microswitch e, di conseguenza, i contatti si apriranno e i **250 Hz** non potranno più raggiungere gli ingressi del Nand IC1/B.

Quando il livello del liquido, salendo, solleverà il galleggiante del **massimo**, la leva del microswitch, sollevandosi, chiuderà i suoi contatti e, di conseguenza, la frequenza dei **250 Hz** raggiungerà l'ingresso del Flip-Flop (Nand IC1/C) facendolo cambiare di stato logico, cioè eccitando o diseccitando il relè a seconda della posizione in cui avrete posto il ponticello J1 di cortocircuito.

Il sistema dei due galleggianti risulta molto valido se nella cisterna sono contenuti dei liquidi **non conduttori**, come nafta, lubrificanti, ecc.

## COSTO DI REALIZZAZIONE

Tutto il necessario per la realizzazione di questo progetto, cioè circuito stampato, integrato + zoccolo, transistor, relè, diodi, resistenze, condensatori, trasformatore, boccole per la sonda e per l'uscita relè, cordone di alimentazione più mobile plastico come visibile in fig.5..... L.40.000

Il solo circuito stampato LX.968..... L2.000

Nei prezzi sopraindicati non sono incluse le spese postali di spedizione a domicilio.



Realizzando questo progetto otterrete un valido ECO elettronico, in cui potrete regolare il numero delle ripetizioni, dosare l'ampiezza del segnale ritardato, modificare il tempo del ritardo, ecc. Tale circuito sarà utile a chitarristi, orchestre, compagnie filodrammatiche, ecc. Per la sua realizzazione abbiamo utilizzato un nuovo tipo di memoria chiamata FIFO.

# ECO ELETTRONICO

Nella mitologia greca, Eco era una ninfa che si era pazzamente innamorata di Narciso, e la dea Giunone, sposa di Giove, quando se ne accorse la tramutò in una rupe condannandola a ripetere i suoni e la voce di chi l'interrogava.

Tutti noi sappiamo invece che l'eco è semplicemente un fenomeno acustico, che consiste nella ripetizione di un suono causato dalla riflessione delle onde sonore che urtano contro un ostacolo.

L'eco può essere di tipo **monosillabico** quando ripete l'ultima sillaba della parola pronunciata ad alta voce, oppure **polisillabico** quando ripete più volte una parola.

La distanza minima dell'ostacolo che riflettendo l'onda sonora determina un effetto eco è di circa 20/30 metri, al di sotto di tale distanza si produce invece l'effetto **rimbombo**.

Anche gli ultrasuoni, come le onde acustiche, generano un eco e questa caratteristica viene sfruttata dalle navi e dai sommergibili per localizzare, tramite l'**ecogoniometro**, ostacoli subacquei.

Quando ancora non esistevano i registratori a nastro, l'unico modo per ascoltare un **eco** era quello di cercare, in montagna, una parete rocciosa che potesse riflettere un suono.

In seguito, con l'uso dei registratori a nastro, si è riusciti a riprodurre **artificialmente** l'eco, applicando due o più testine di lettura distanziate notevolmente una dall'altra.

Miscelando i segnali captati da queste testine, si otteneva così una ripetizione del suono registrato, quindi un effetto eco polisillabico.

Potendo oggi utilizzare le memorie FIFO (First In - First Out) è possibile ottenere tale effetto in forma **digitale**, eliminando così qualsiasi parte meccanica in movimento.

Prima di proseguire nella presentazione dello schema elettrico, riteniamo opportuno spiegare molto semplicemente come lavorano queste FIFO e cosa significa First In - First Out, cioè il **primo che entra è il primo ad uscire**.

Per capire come si riesca a prelevare dall'interno di queste FIFO un segnale in **ritardo** rispetto a quello d'ingresso, ci serviremo di un semplice esempio figurativo.

In fig.1 abbiamo raffigurato una FIFO composta da sole 7 celle, anche se al suo interno ve ne è un numero assai maggiore; infatti, le FIFO usate nel nostro progetto sono da **1.048.576 bit** e poiché per ogni parola di campionamento occupiamo **14 bit**, otterremo  $1.048.576 : 14 = 74.898$  **celle utili**.

Per inserire questi **bit** in tutte le celle, utilizzeremo un **puntatore** che ogniqualvolta avrà riempito una cella, si commuterà automaticamente su quella successiva.

Per prelevare i dati inseriti, un analogo **puntatore** ogniqualvolta avrà svuotato una cella, si commuterà automaticamente su quella successiva.

In pratica, possiamo paragonare questi due **puntatori** a due commutatori rotativi posti in tandem (vedi fig.1), uno dei quali viene utilizzato per indirizzare la cella di **scrittura** e l'altro per indirizzare la cella di **lettura**.

Se i cursori di questi due commutatori li collegheremo "sfalsati", come evidenziato in fig.1, il commutatore d'ingresso inserirà i primi dati di **scrittura** nella cella 3 e, dopo averla riempita, si sposterà sulla cella 4 poi sulla cella 5 (vedi figg. 2-3), ecc.

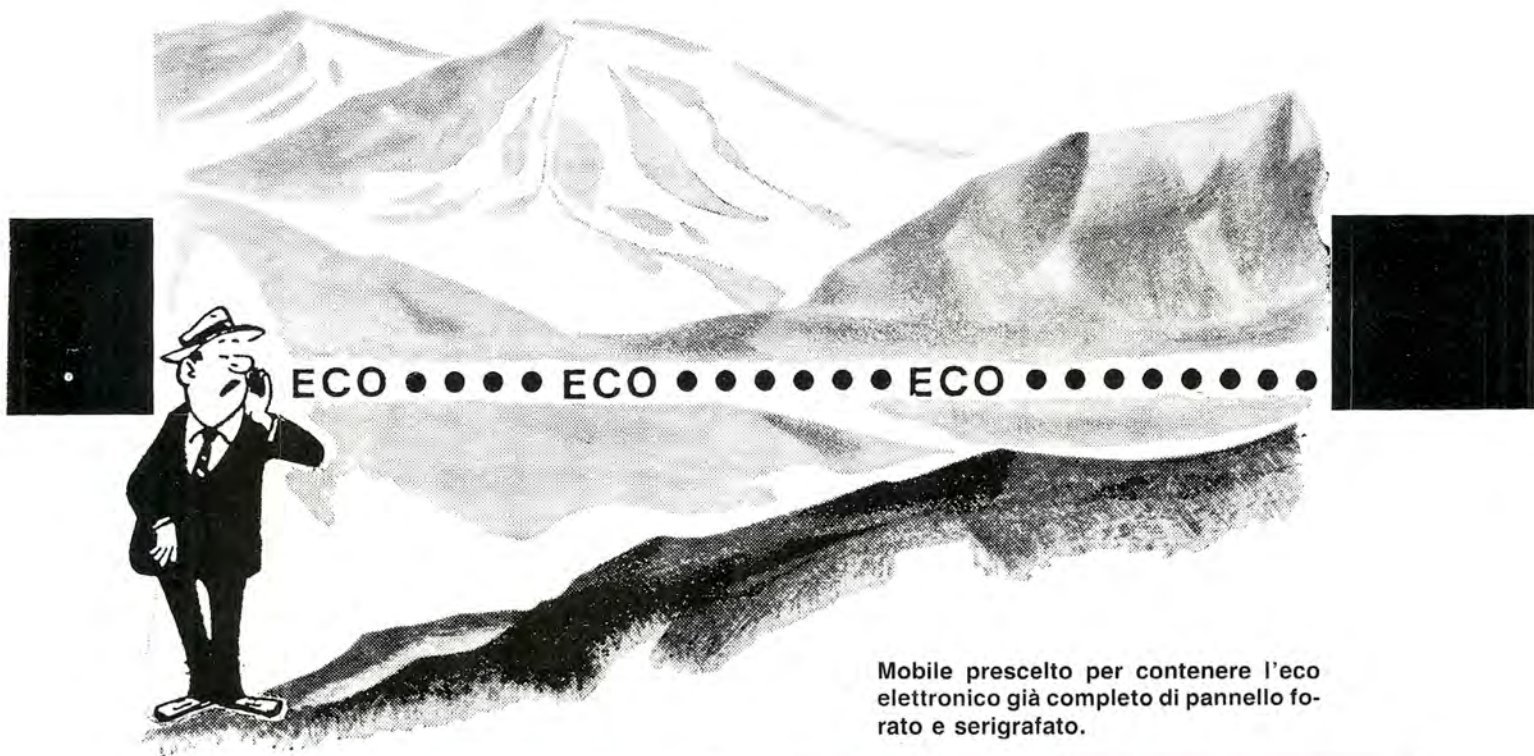
Il secondo commutatore di uscita che risulta sfalsato, preleverà i dati dalla cella 1, che ovviamente risulta "vuota", poi si porterà sulla cella 2 anch'essa "vuota", infine sulla cella 3 e qui andrà a leggere i dati che avevamo memorizzato pochi istanti prima.

Più sfalsati risulteranno i cursori dei due commutatori, più aumenterà il **ritardo**.

Infatti, se il cursore del commutatore di **scrittura** fosse stato posizionato sulla cella 6, è ovvio che il commutatore di **lettura** per raggiungere tale cella avrebbe impiegato un tempo maggiore, dovendo fare "6 scatti" anziché 3.

Desideriamo anche aggiungere che quando il cursore dei due commutatori avrà raggiunto l'ulti-





Mobile prescelto per contenere l'eco elettronico già completo di pannello forato e serigrafato.



ma cella, non si fermerà, ma ritornerà automaticamente sulla **prima cella** e così proseguirà all'infinito.

Un'altra precisazione, utile per coloro che non hanno dimestichezza con le tecniche digitali, è che **parola** va intesa come "campionamento" di un'onda sinusoidale.

Se tale concetto risulta per voi ancora incomprendibile, vi faremo un altro esempio utilizzando un registratore a nastro.

Se in un qualsiasi registratore allontaneremo la testina di **lettura** da quella di **registrazione** (vedi fig.4), è ovvio che sarà necessario un certo lasso di tempo prima che i suoni memorizzati raggiungano la testina di lettura, ed è anche facile intuire che i **primi** suoni inseriti saranno anche i **primi** ad uscire.

Dicendo **ROMA**, non registremo sul nastro una "parola" composta da quattro lettere "R-O-M-A",

ma tutte le **frequenze sinusoidali** necessarie per ricavare tale suono.

Poichè la FIFO accetta in ingresso solo dati **digitali seriali**, è ovvio che partendo da un segnale **analogico** come quello captato da un microfono o prelevato da una qualsiasi altra sorgente di BF, prima di inserirlo lo dovremo trasformare con un convertitore **A/D** da analogico a digitale.

Poichè la stessa FIFO lo ripresenta in uscita sempre in forma digitale seriale, per riottenere un segnale di BF lo dovremo ritrasformare con un convertitore **D/A** da digitale ad analogico.

Nello schema a **blocchi** di fig.5 è possibile vedere quanti stadi risultano necessari per realizzare un completo **eco elettronico**.

Il primo stadio **PRE** viene utilizzato per preamplificare i segnali captati dal microfono o da un'altra qualsiasi sorgente di BF.



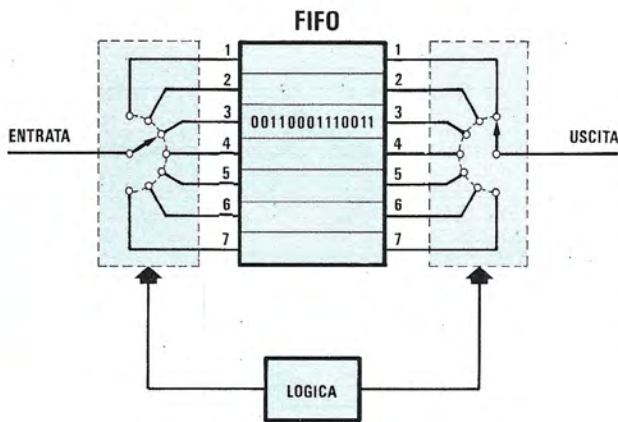


Fig.1 Per gestire una FIFO è necessario disporre di un "puntatore d'ingresso" che provveda a riempire ad una ad una tutte le celle presenti e di un "puntatore d'uscita" che provveda a svuotarle. Questi due puntatori potrebbero essere paragonati a due commutatori rotativi che, disposti in tandem, si spostino in sincronismo.

Fig.2 Se il cursore del commutatore d'ingresso risulta sfalsato rispetto al cursore del commutatore d'uscita, quest'ultimo inizierà a leggere partendo da un certo numero di celle vuote (vedi fig.1). In questa figura, il commutatore d'ingresso ha già riempito le celle 3 e 4, mentre quello di uscita sta ancora leggendo la cella 2 che risulta vuota.

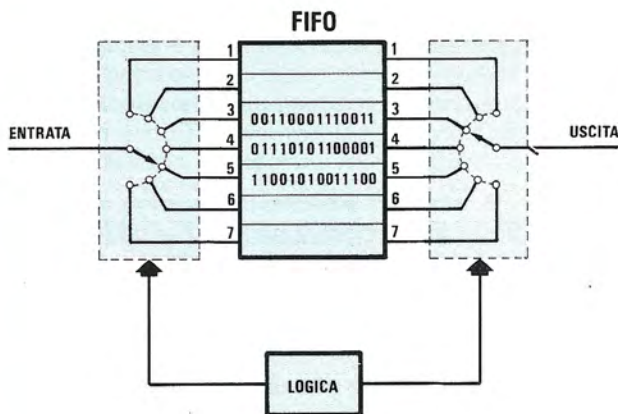
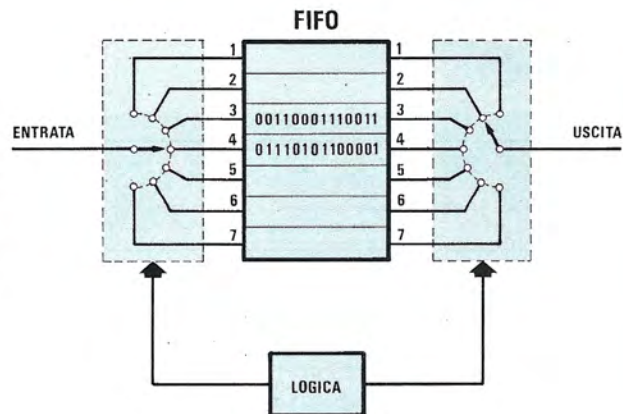


Fig.3 Solo quando il cursore del "commutatore d'ingresso" si sposterà sulla cella 5, il cursore del "commutatore d'uscita" collegato in tandem si posizionerà sulla cella 3, quindi leggerà dei dati inseriti pochi istanti prima. Più risulteranno sfalsati i cursori dei due "commutatori", più lungo sarà il tempo intercorrente tra la scrittura e la lettura.



Il segnale così preamplificato verrà poi convertito in un segnale **digitale** dallo stadio convertitore **A/D**.

I dati **seriali** disponibili sull'uscita di tale convertitore verranno inviati sull'ingresso della FIFO.

Dall'uscita della FIFO uscirà un segnale **digitale** ritardato, che dovremo riconvertire in un segnale di BF e a tale scopo utilizzeremo un convertitore **Digitale/Analogico**.

Per gestire tutte le funzioni richieste dalla FIFO, cioè per far entrare nella prima cella di memoria i dati **seriali** fino a riempirla, poi passarli nella seconda cella, ecc., infine prelevarli in uscita nella stessa sequenza in cui sono entrati ma in ritardo, ci necessita un terzo stadio di controllo, che abbiamo raffigurato con il rettangolo siglato **LOGICA**.

L'ultimo stadio denominato **MIXER**, lo utilizzeremo per miscelare il diretto segnale captato dal **microfono** con il segnale **ritardato** prelevato sull'uscita del convertitore **D/A**.

Infatti, per ottenere un effetto **eco**, al nostro orecchio dovrà giungere per **primo** il segnale diretto e successivamente lo stesso segnale **ritardato**.

Poiché il segnale che preleveremo sull'uscita di tale **Eco** verrà successivamente applicato su un amplificatore di potenza, questo **MIXER** ci permetterà di ascoltare con la stessa potenza sia il segnale diretto che quello ritardato.

Utilizzando **una sola FIFO** si riesce ad ottenere un ritardo massimo di circa **0,25 secondi**, utilizzando **due FIFO** si riesce a raggiungere un ritardo massimo di **1 secondo**.

Avendo spiegato a grandi linee la funzione svolta da una FIFO e gli stadi richiesti per poterla gestire, possiamo passare alla descrizione dello schema elettrico per vedere più dettagliatamente quanti integrati sono necessari per realizzare questo **Eco** elettronico.

## SCHEMA ELETTRICO

Lo schema elettrico, esclusa la sola parte di alimentazione, risulta visibile in fig.7.

Per la sua descrizione inizieremo dai due ingressi di BF indicati **AUX** (ingresso ausiliario) e **MICRO** (ingresso microfono) visibili in alto a sinistra di tale schema.

Il segnale captato dal microfono verrà trasferito sull'ingresso dell'operazionale IC1/A, che provvederà a preamplificarlo.

Sull'uscita di tale operazionale troviamo il potenziometro R5, che utilizzeremo per dosare l'ampiezza del segnale BF.

Il secondo ingresso indicato **Aux**, cioè ausiliario, ci potrà servire per produrre l'effetto **Eco** su segnali già preamplificati, che potremo prelevare dall'uscita di una radio, registratore, ecc.

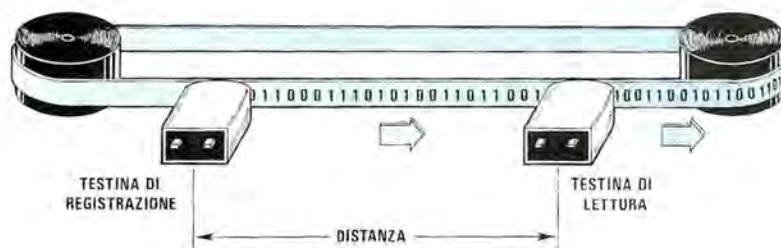
I segnali prelevati dal cursore di questi due potenziometri **R5 - R3**, verranno applicati sull'ingresso (piedino 2) dell'operazionale IC1/B, che li ripresenterà amplificati sul piedino d'uscita 1.

Da questo piedino, tramite il condensatore C7, questo segnale verrà applicato all'ingresso (piedino 5) dell'integrato IC5, un filtro passa-basso a capacità commutata con una frequenza di taglio di **16 KHz** circa per limitare la banda passante.

Questo integrato **TCL.10** costruito dalla Texas, ci permette di realizzare un efficace filtro passa-basso, con una pendenza di 24 dB/ottava (filtri del 4° ordine), applicando semplicemente una frequenza di clock sui piedini 10-11, che risulti **100 volte superiore** a quella di taglio a cui si desidera far lavorare questo filtro passa-basso.

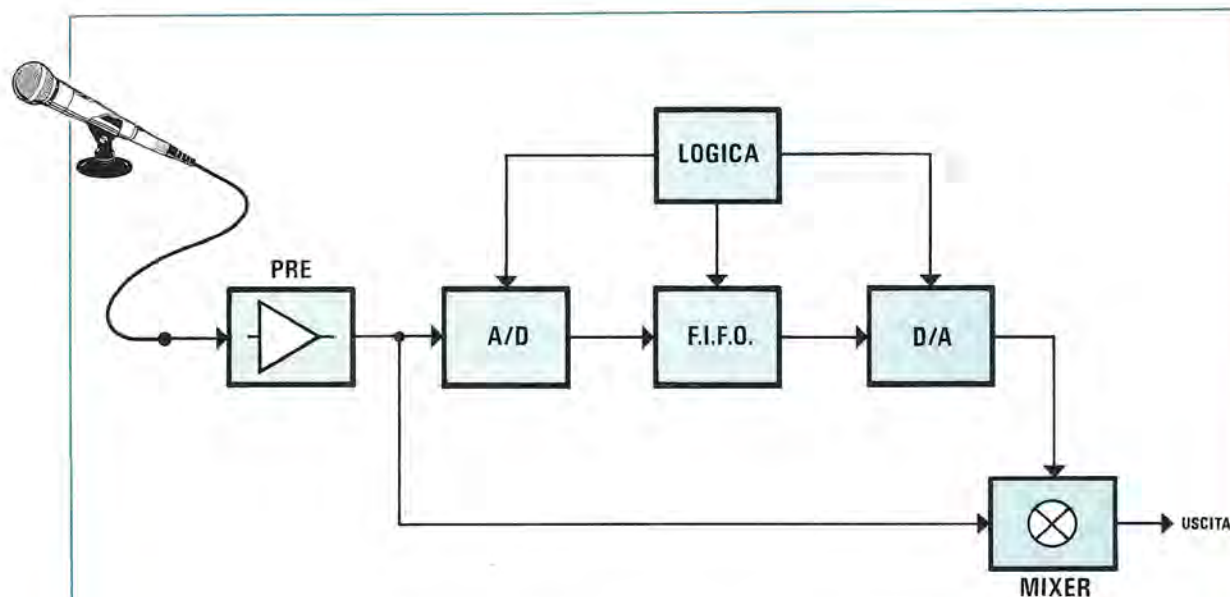
Nel nostro caso per avere una frequenza di taglio di **16 KHz**, ci necessita una frequenza di clock di **1.600 KHz**.

Il segnale di clock per questo filtro lo ricaveremo



**Fig.4** Se in sostituzione di una FIFO utilizzassimo un registratore a nastro, potremmo ottenere ugualmente questo ritardo allontanando le due testine una dall'altra. Per apprezzare che il segnale di lettura risulta in ritardo rispetto a quello di scrittura, è indispensabile che il segnale applicato alla testina di registrazione venga miscelato ed amplificato assieme al segnale che preleveremo dalla testina di lettura.





**Fig.5** Un eco elettronico potrebbe essere così schematizzato. Il segnale captato dal microfono viene inviato contemporaneamente sul miscelatore d'uscita e sull'ingresso di un convertitore Analogico/Digitale per poterlo poi memorizzare nella FIFO. Il segnale prelevato dalla FIFO verrà ricoverito da Digitale ad Analogico, quindi miscelato con il segnale diretto. Un circuito logico provvederà a commutare sia il segnale di scrittura che quello di lettura come illustrato nelle figg.1-2-3.

dallo stadio oscillatore IC2/A-IC2/B, che utilizza un quarzo da **3,2768 MHz** (3276,8 KHz).

Questa frequenza verrà poi applicata sul piedino 3 di IC3, un flip/flop tipo **D** che, utilizzato come divisore **x2**, ci permetterà di ricavare sulla sua uscita una frequenza di **1.638 KHz**; quest'ultima verrà successivamente invertita da IC4/A e poi trasferita sia sui piedini 10-11 di IC5 che sui piedini 10-11 di IC10.

Il segnale BF filtrato a **16 KHz** (più esattamente a 16,38 KHz) presente sul piedino di uscita 20 di IC5, verrà applicato, tramite la resistenza R11, sull'ingresso invertente (piedino 2) dell'operazionale IC6 e prelevato dalla sua uscita (piedino 6) per essere trasferito sull'ingresso del **convertitore Analogico/Digitale** a **14 bit**, siglato nello schema con IC16 (vedi piedino 24).

Questo convertitore A/D, un **TDA.1534** costruito dalla Philips, anche se costosissimo è insostituibile.

Sul piedino di uscita 3 di IC16 sarà così disponibile un segnale **digitale** del tipo **seriale**, che potrà essere direttamente inviato alla memoria FIFO tipo **TMP.4C1050** siglata IC19.

Anche IC20 è una **seconda** memoria FIFO, che **potremmo inserire** nello zoccolo già presente nello stampato nel caso intendessimo aumentare il tempo di **ritardo** dell'Eco.

Infatti, le FIFO come gli A/D e D/A converter, risultano costose, pertanto nel kit ne abbiamo inserita **una sola** (ritardo massimo raggiungibile **0,25 secondi**).

Nel kit troverete comunque anche lo zoccolo per IC20, che potrete inserire nello stampato, nell'eventualità in cui voleste aggiungere la seconda memoria FIFO.

Quindi una volta realizzato il progetto, inserendo questa seconda memoria, potremo ritardare il segnale in uscita fino ad un massimo di **1 secondo**.

Il **connettore J2** (vedi in basso sul lato destro dello schema elettrico) ci servirà per predisporre il circuito per il funzionamento con una o due memorie FIFO.

Se utilizzeremo la **sola memoria IC19**, dovremo cortocircuitare in tale connettore i due terminali **B-A**.

Se utilizzeremo **due memorie IC19 + IC20**, dovremo cortocircuitare in tale connettore i due terminali **B-C**.

Usando una sola memoria, la **dovremo necessariamente** inserire nello zoccolo indicato **IC19**, perchè se la inseriremo nello zoccolo IC20 il circuito non funzionerà.

Sul piedino di uscita 9 di IC19 il segnale **ritardato** sarà ovviamente di tipo **digitale**, quindi per riottenere un segnale **analogico**, cioè di BF, dovremo far passare questo segnale attraverso un **conver-**



**titore Digitale/Analogico, tipo TDA.1540**, che nello schema elettrico abbiamo siglato IC17.

I due convertitori A/D e D/A per funzionare debbono ricevere sul piedino 1 di IC16 e sul piedino 2 di IC17 degli impulsi di **clock**, che dovremo generare servendoci di un apposito stadio oscillatore.

Per ottenere questa frequenza di clock, utilizzeremo un integrato ICM.7555 (vedi IC15).

Ruotando il potenziometro R43 collegato ai piedini 7-6 di IC15, potremo variare la frequenza di clock da un **minimo** di circa 50.000 Hz fino ad un **massimo** di 100.000 Hz circa.

Ruotando il potenziometro R43 per la minima resistenza, si otterrà una frequenza di **100.000 Hz** circa, cioè un **maggior** numero di conversioni per secondo che si tradurrà, in pratica, in una **riduzione** del tempo tra l'ingresso del segnale e la sua uscita.

Ruotando il potenziometro R43 per la massima resistenza, si otterrà una frequenza di **50.000 Hz** circa, cioè un **minor** numero di conversioni per secondo, che **aumenterà** il tempo tra l'ingresso segnale e la sua uscita.

Questo potenziometro, come avrete già intuito, ci servirà per **aumentare** o **ridurre** il ritardo tra il segnale diretto e quello di eco.

I due Nor siglati IC2/D ed IC2/C vengono utilizzati in questo schema per trasformare l'onda quadrata generata da IC15 in impulsi **molto stretti**, come richiesto dai due ingressi di IC16 e IC17.

Ritornando in basso a sinistra dello schema elettrico, troveremo un oscillatore **monostabile** che utilizza sempre un integrato ICM.7555 (vedi IC12), che

servirà a ricavare, congiuntamente ai Flip-Flop IC13/A - IC13/B e IC14/A - IC14/B, la logica di comando necessaria a **sincronizzare** tutte le operazioni di scrittura e lettura.

Il potenziometro R41 posto sui piedini 6-7 di IC12, ci servirà per **memorizzare** alla partenza un **ritardo** di base, che potrà essere leggermente modificato dal secondo potenziometro R43.

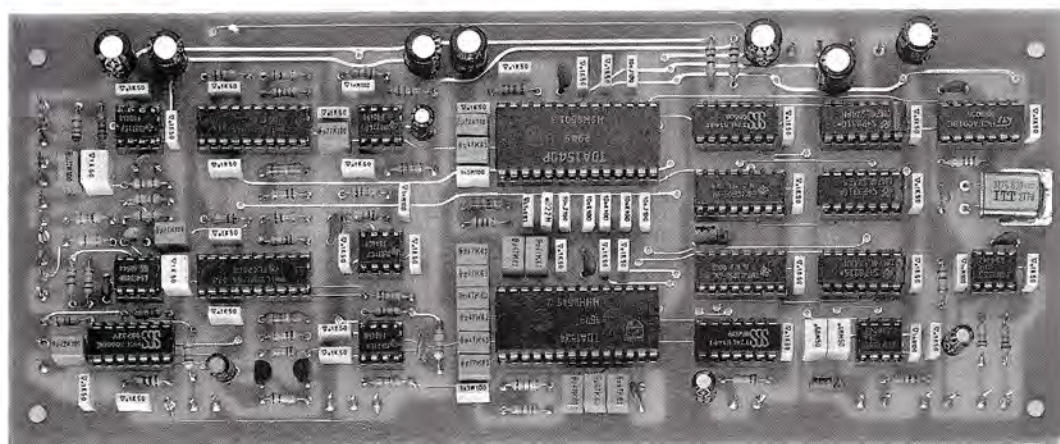
Per spiegarci meglio vi diremo che, se ruoteremo il primo potenziometro **R43** (posto su IC15) durante il funzionamento dell'Eco, potremo variare "manualmente" il ritardo.

Se ruoteremo il secondo potenziometro **R41** (posto su IC12), durante il funzionamento dell'Eco **non noteremo** nessuna variazione, perchè questo serve solo a **memorizzare** un ritardo.

Per modificare il ritardo memorizzato, dovremo necessariamente premere il pulsante **P1** posto sull'ingresso dell'inverter IC11/A e, così facendo, i due Flip-Flop IC13/A-IC13/B permetteranno all'integrato IC12 di modificare la durata dei suoi impulsi in rapporto alla nuova posizione in cui avremo ruotato R41.

Questa variazione verrà **memorizzata**, quindi a pulsante P1 rilasciato, anche se ruoteremo nuovamente da un estremo all'altro il potenziometro R41, il circuito continuerà a funzionare con il tempo memorizzato.

Disponendo di **1** memoria (IC19) e ruotando il potenziometro R41 alla sua **massima** resistenza, premendo P1 otterremo un ritardo **BASE** di circa **0,125 secondi**, che potrà essere aumentato a **0,25 se-**



**Fig.6** Foto di uno dei circuiti da noi montati per il collaudo. Anche se lo schema elettrico può sembrare complesso (vedi fig.7), basta guardare questa foto per capire che la sua realizzazione pratica risulta invece molto semplice.



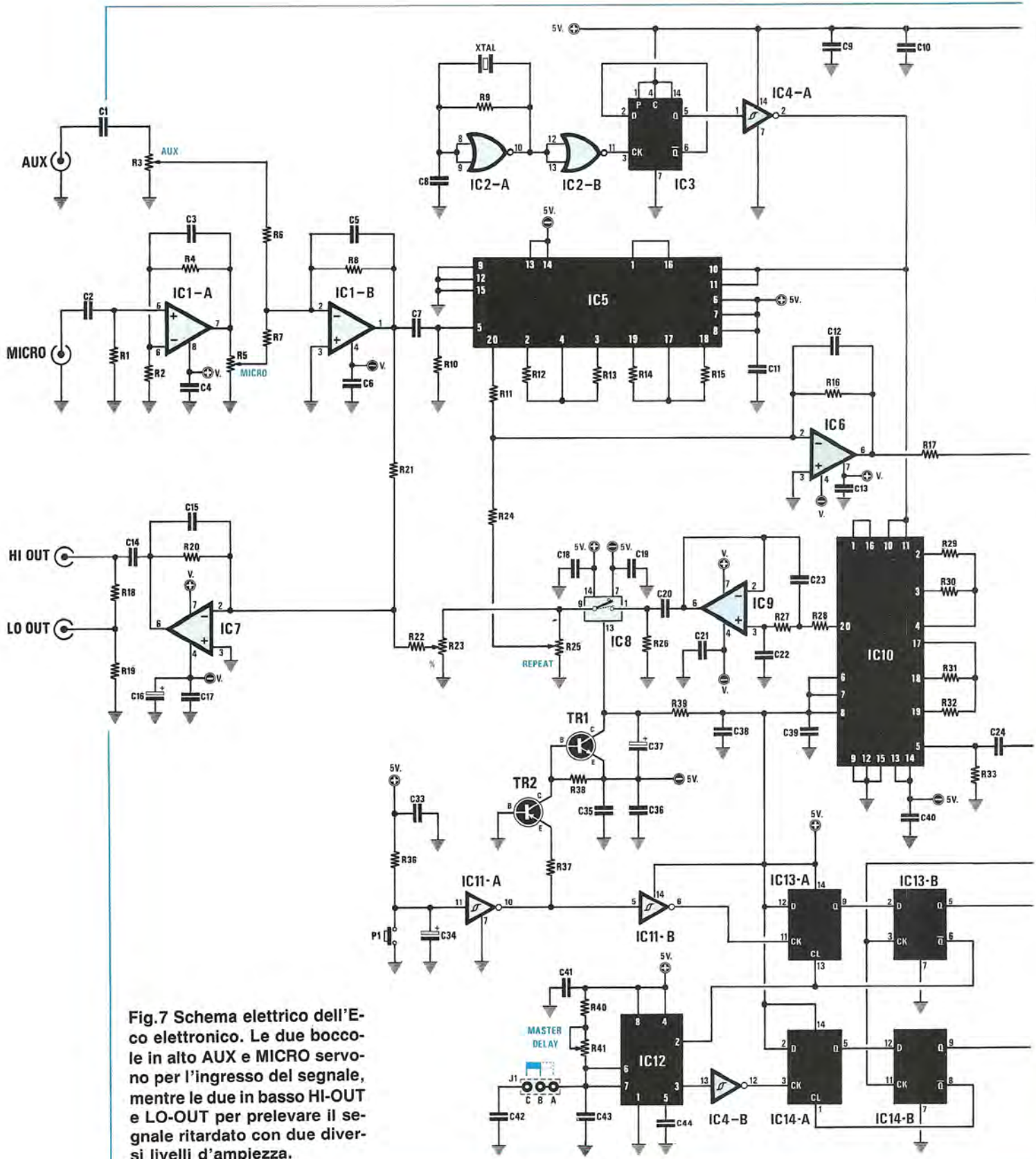
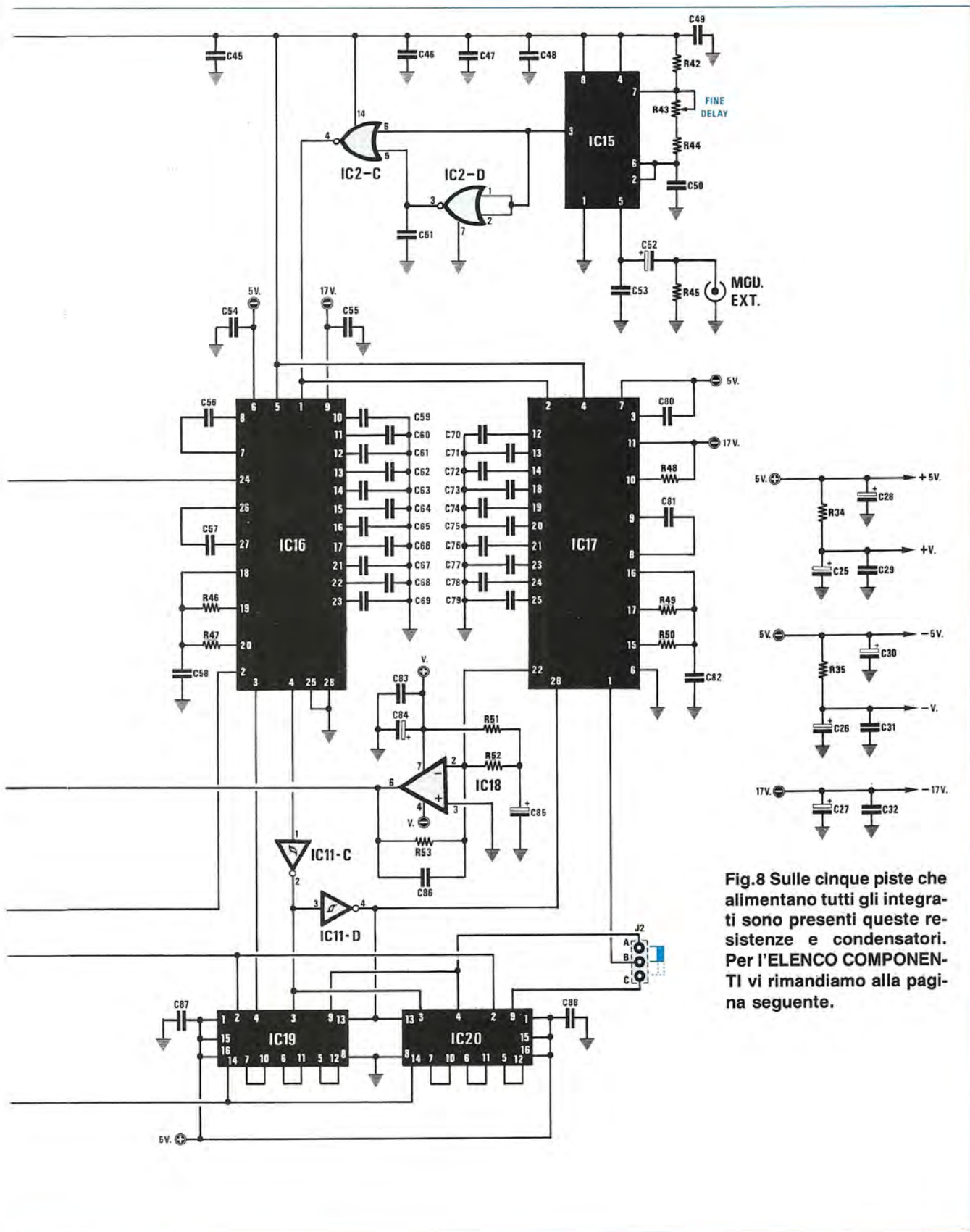


Fig.7 Schema elettrico dell'Eco elettronico. Le due bocche in alto AUX e MICRO servono per l'ingresso del segnale, mentre le due in basso HI-OUT e LO-OUT per prelevare il segnale ritardato con due diversi livelli d'ampiezza.





**Fig.8** Sulle cinque piste che alimentano tutti gli integrati sono presenti queste resistenze e condensatori. Per l'ELENCO COMPONENTI vi rimandiamo alla pagina seguente.



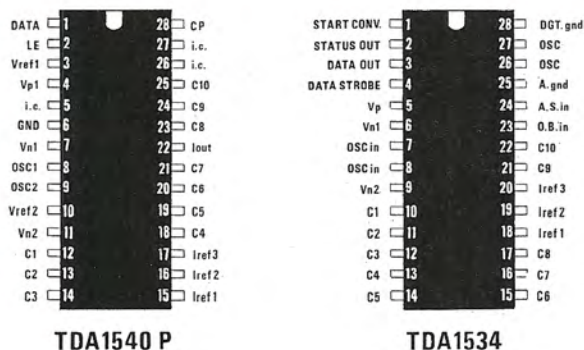
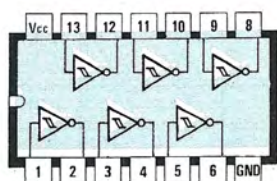
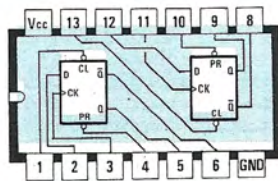


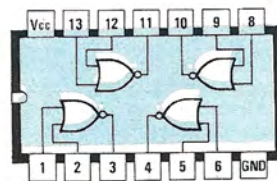
Fig.9 Connessioni di tutti gli integrati visti da sopra e dei transistor visti invece da sotto. Le diciture MEU o EMU presenti sugli integrati stabilizzatori indicano M/massa E/entrata e U/uscita della tensione stabilizzata. Di lato, l'elenco componenti relativo allo schema elettrico riportato in fig.8.



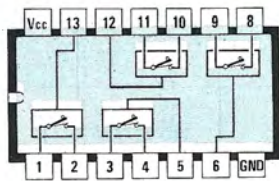
SN74LS14



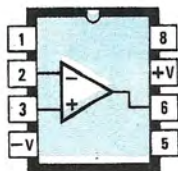
SN74LS74



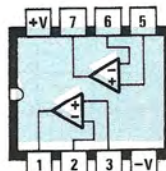
CD4001



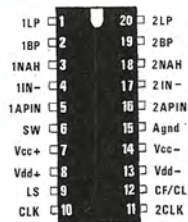
CD4066



TL081



LS4558



TLC10 - TLC20



TMP 4C1050-6NL



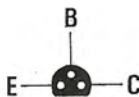
ICM7555



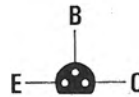
MEU  
μA7915  
μA7905



EMU  
μA7805



BC237



BC328



ELENCO COMPONENTI LX.943

R1 = 47.000 ohm 1/4 watt	C2 = 220.000 pF poliestere	C60 = 470.000 pF poliestere
R2 = 4.700 ohm 1/4 watt	C3 = 100 pF a disco	C61 = 470.000 pF poliestere
R3 = 47.000 ohm pot. log.	C4 = 100.000 pF poliestere	C62 = 470.000 pF poliestere
R4 = 100.000 ohm 1/4 watt	C5 = 18 pF a disco	C63 = 470.000 pF poliestere
R5 = 47.000 ohm pot. log.	C6 = 100.000 pF poliestere	C64 = 470.000 pF poliestere
R6 = 47.000 ohm 1/4 watt	C7 = 220.000 pF poliestere	C65 = 470.000 pF poliestere
R7 = 470.000 ohm 1/4 watt	C8 = 33 pF a disco	C66 = 470.000 pF poliestere
R8 = 470.000 ohm 1/4 watt	C9 = 100.000 pF poliestere	C67 = 470.000 pF poliestere
R9 = 2,2 megaohm 1/4 watt	C10 = 100.000 pF poliestere	C68 = 470.000 pF poliestere
R10 = 100.000 ohm 1/4 watt	C11 = 100.000 pF poliestere	C69 = 470.000 pF poliestere
R11 = 10.000 ohm 1/4 watt	C12 = 120 pF a disco	C70 = 470.000 pF poliestere
R12 = 56.000 ohm 1/4 watt	C13 = 100.000 pF poliestere	C71 = 220.000 pF poliestere
R13 = 100.000 ohm 1/4 watt	C14 = 1 mF poliestere	C72 = 100.000 pF poliestere
R14 = 120.000 ohm 1/4 watt	C17 = 100.000 pF poliestere	C73 = 47.000 pF poliestere
R15 = 100.000 ohm 1/4 watt	C18 = 100.000 pF poliestere	C74 = 22.000 pF poliestere
R16 = 33.000 ohm 1/4 watt	C19 = 100.000 pF poliestere	C75 = 10.000 pF poliestere
R17 = 2.200 ohm 1/4 watt	C20 = 1 mF poliestere	C76 = 10.000 pF poliestere
R18 = 22.000 ohm 1/4 watt	C21 = 100.000 pF poliestere	C77 = 10.000 pF poliestere
R19 = 1.000 ohm 1/4 watt	C22 = 560 pF a disco	C78 = 10.000 pF poliestere
R20 = 47.000 ohm 1/4 watt	C23 = 1.000 pF poliestere	C79 = 10.000 pF poliestere
R21 = 47.000 ohm 1/4 watt	C24 = 220.000 pF poliestere	C80 = 10.000 pF poliestere
R22 = 47.000 ohm 1/4 watt	C25 = 100 mF elettr. 25 volt	C81 = 820 pF a disco
R23 = 10.000 ohm pot. lin.	C26 = 100 mF elettr. 25 volt	C82 = 1.500 pF poliestere
R24 = 47.000 ohm 1/4 watt	C27 = 100 mF elettr. 25 volt	C83 = 100.000 pF poliestere
R25 = 10.000 ohm pot. lin.	C28 = 100 mF elettr. 25 volt	C84 = 100 mF elettr. 25 volt
R26 = 100.000 ohm 1/4 watt	C29 = 100.000 pF poliestere	C85 = 10 mF elettr. 25 volt
R27 = 10.000 ohm 1/4 watt	C30 = 100 mF elettr. 25 volt	C86 = 1.000 pF poliestere
R28 = 10.000 ohm 1/4 watt	C31 = 100.000 pF poliestere	C87 = 100.000 pF poliestere
R29 = 56.000 ohm 1/4 watt	C32 = 100.000 pF poliestere	C88 = 100.000 pF poliestere
R30 = 100.000 ohm 1/4 watt	C33 = 100.000 pF poliestere	XTAL = quarzo 3,2768 MHz
R31 = 100.000 ohm 1/4 watt	C34 = 10 mF elettr. 25 volt	TR1 = NPN tipo BC.237
R32 = 120.000 ohm 1/4 watt	C35 = 100.000 pF poliestere	TR2 = PNP tipo BC.328
R33 = 100.000 ohm 1/4 watt	C36 = 100.000 pF poliestere	IC1 = LS.4558
R34 = 10 ohm 1/4 watt	C37 = 2,2 mF elettr. 63 volt	IC2 = CD.4001
R35 = 10 ohm 1/4 watt	C38 = 100.000 pF poliestere	IC3 = SN.74LS74
R36 = 10.000 ohm 1/4 watt	C39 = 100.000 pF poliestere	IC4 = SN.74LS14
R37 = 10.000 ohm 1/4 watt	C40 = 100.000 pF poliestere	IC5 = TLC.10
R38 = 100.000 ohm 1/4 watt	C41 = 100.000 pF poliestere	IC6 = TL.081
R39 = 1 megaohm 1/4 watt	C42 = 680.000 pF poliestere	IC7 = TL.081
R40 = 1.000 ohm 1/4 watt	C43 = 680.000 pF poliestere	IC8 = CD.4066
R41 = 100.000 ohm pot. lin.	C44 = 1.000 pF poliestere	IC9 = TL.081
R42 = 1.000 ohm 1/4 watt	C45 = 100.000 pF poliestere	IC10 = TLC.10
R43 = 10.000 ohm pot. lin.	C46 = 100.000 pF poliestere	IC11 = SN.74LS14
R44 = 10.000 ohm 1/4 watt	C47 = 100.000 pF poliestere	IC12 = ICM.7555
R45 = 100.000 ohm 1/4 watt	C48 = 100.000 pF poliestere	IC13 = SN.74LS74
R46 = 150 ohm 1/4 watt	C49 = 100.000 pF poliestere	IC14 = SN.74LS74
R47 = 1.200 ohm 1/4 watt	C50 = 560 pF a disco	IC15 = ICM.7555
R48 = 2.700 ohm 1/4 watt	C51 = 390 pF a disco	IC16 = TDA.1534
R49 = 82 ohm 1/4 watt	C52 = 1 mF elettr. 63 volt	IC17 = TDA.1540P
R50 = 680 ohm 1/4 watt	C53 = 1.000 pF poliestere	IC18 = TL.081
R51 = 1.200 ohm 1/4 watt	C54 = 100.000 pF poliestere	IC19 = TMP.4C1050-GNL
R52 = 1.500 ohm 1/4 watt	C55 = 100.000 pF poliestere	IC20 = TMP.4C1050-GNL
R53 = 2.200 ohm 1/4 watt	C56 = 820 pF a disco	P1 = pulsante
C1 = 220.000 pF poliestere	C57 = 220 pF a disco	J1 = ponticello
C15 = 47 pF a disco	C58 = 3.300 pF poliestere	J2 = ponticello
C16 = 100 mF elettr. 25 volt	C59 = 470.000 pF poliestere	



**condi** con il potenziometro R43.

Disponendo di **2** memorie (IC19 + IC20) e ruotando il potenziometro R41 alla sua **massima** resistenza, premendo P1 otterremo un ritardo BASE di circa **0,50 secondi**, che potrà essere aumentato a **1 secondo** con il potenziometro R43.

Il **connettore J1** collegato ai piedini 6-7 di IC12, ci serve per predisporre tale monostabile a funzionare con una o due memorie FIFO.

Se useremo solo la **memoria IC19**, dovremo cortocircuitare i due terminali **A-B**.

Se useremo due **memorie IC19 + IC20**, dovremo cortocircuitare i due terminali **B-C**.

Come noterete, con **una sola** memoria il monostabile funzionerà con una sola capacità (C43), mentre con **due** memorie con una doppia capacità (vedi C42 + C43) per poter aumentare la durata dell'impulso.

**NOTA:** Anche sfruttando **1 sola** memoria, si potrebbe tentare di usare la **doppia capacità** per aumentare il ritardo, ma non sempre ciò dà dei buoni risultati, perchè si può correre il rischio di **scrivere** in una cella che deve essere ancora **letta** e di conseguenza si otterrà soltanto un fastidioso e prolungato **fischio**.

Ritornando al **convertitore Digitale/Analogico** IC17, dobbiamo precisare che il segnale **analogico** che preleveremo sul piedino di uscita 22 è un segnale in **corrente**, quindi per trasformarlo in **tensione** dovremo utilizzare uno stadio convertitore **corrente/tensione**, che realizzeremo con l'operazionale IC18.

Non potremo ancora far giungere il segnale in tensione presente sul piedino di uscita 6 di IC18 alle **boccole d'uscita**, perchè prima è necessario **ripulirlo** da tutti i residui spurii causati dalla conversione D/A.

Pertanto, tramite il condensatore C24, questo segnale verrà applicato sull'ingresso di un secondo filtro **passa-basso** a capacità commutata (vedi IC10) che, come si noterà, risulta identico al primo filtro che avevamo applicato sull'ingresso (vedi IC5).

Poichè anche sui piedini 10-11 di questo filtro faremo giungere la frequenza di **1.638 MHz** generata dallo stadio IC2/A-IC2/B-IC3, otterremo un filtro con una frequenza di taglio a **16 KHz** e con una pendenza di 24 dB per ottava.

Con tale filtro elimineremo tutti i disturbi generati dalla conversione da Digitale ad Analogico, che risultano molto accentuati verso i 50.000 Hz.

Per eliminare eventuali residui spurii che potrebbero ancora essere presenti sull'uscita di tale filtro (piedino 20), abbiamo previsto un ulteriore filtro passa-basso convenzionale utilizzando l'operazionale IC9.

Dall'uscita (piedino 6) dell'operazionale IC9 uscirà un segnale di BF **pulito**, identico a quello capta-

to dal microfono, ma in **ritardo**.

Questo segnale, tramite il condensatore C20, giungerà sul piedino d'ingresso 1 dell'integrato IC8 che utilizzeremo esclusivamente come **interruttore elettronico**, per evitare che sulle **boccole d'uscita** giungano dei segnali indesiderati.

Infatti, tutte le volte che premeremo il pulsante **P1**, le memorie potrebbero fornire dei suoni casuali, che andrebbero a disturbare il nostro segnale di BF.

Inserendo questo "interruttore", ogniqualvolta premeremo P1, i due transistor TR2 e TR1 portandosi in conduzione, **apriranno** questo interruttore IC8.

A pulsante premuto, sul collettore di TR1 e di conseguenza sul **piedino di controllo** 13 di IC8 giungerà una tensione **negativa** che, **aprendo** l'interruttore, impedirà a qualsiasi segnale di disturbo di raggiungere le **boccole d'uscita**.

A pulsante P1 rilasciato, sul collettore di TR1 e di conseguenza anche sul piedino di controllo 13 di IC8 giungerà una tensione **positiva**, che provvederà a **chiudere** questo interruttore, dando via libera al segnale di raggiungere le boccole d'uscita.

Il condensatore elettrolitico C37 applicato tra l'Emettitore ed il Collettore di TR1, ci servirà per ritardare la chiusura di IC8, in modo da non lasciare passare gli ultimi "disturbi" ancora circolanti nelle memorie. Ad interruttore "chiuso", il segnale presente sul piedino di uscita 6 di IC9 potrà così raggiungere i due potenziometri R25 e R23.

Il potenziometro **R25** ci servirà per **regolare il numero di ripetizione** dell'Eco.

Infatti, il segnale che preleveremo dal suo cursore verrà nuovamente inserito nell'ingresso dell'operazionale IC6 (vedi piedino 2), quindi riconvertito da IC16 in digitale e nuovamente inserito nella memoria FIFO, dalla quale uscirà con un ulteriore ritardo.

Il nostro Eco, pertanto, diventerà di tipo **polisilabico**.

Il potenziometro **R23** ci servirà per dosare l'ampiezza del segnale Eco, quindi potremo ascoltarlo a nostro piacimento con una intensità minore o identica a quella del segnale principale.

Dal cursore di quest'ultimo potenziometro, il segnale di Eco potrà così raggiungere l'ingresso (piedino 2) dell'ultimo operazionale siglato IC7.

Su tale piedino, tramite la resistenza R21, giungerà anche il segnale "diretto" ma preamplificato captato dal microfono o quello prelevato dall'ingresso AUX.

Il segnale arriverà quindi, tramite il condensatore C14, sulle boccole di uscita **Hi-Out** e **Lo-Out** dell'operazionale IC7.

Dalla boccia di uscita **Hi-Out**, ponendo al massimo il potenziometro di volume R3, il segnale uscirà con un'ampiezza di circa **1 volt** picco/picco.



Dalla boccola di uscita **Lo-Out** il segnale uscirà con un'ampiezza circa 20 volte minore, cioè di circa **50 millivolt**.

Da queste due boccole il segnale potrà essere trasferito sull'ingresso di un amplificatore di potenza, così da produrre in altoparlante il nostro effetto di Eco.

Usando un microfono per ottenere questo effetto di Eco, si dovrà cercare di dosare in modo adeguato il potenziometro del volume per evitare il cosiddetto effetto Larsen, cioè quel fastidioso innesco del segnale di BF.

Per terminare dobbiamo aggiungere che la boccola indicata **MOD-EXT** presente sull'integrato oscillatore IC15, può essere utilizzata per ottenere un effetto supplementare molto piacevole.

Applicando su questa boccola un segnale **sinusoidale** o **triangolare** di pochi Hertz, si riuscirà a variare la frequenza di **clock**, cioè ad ottenere un effetto simile a quello che si avrebbe se ruotassimo velocemente da un estremo all'altro il potenziometro R43.

Gli effetti migliori si ottengono con una frequenza di modulazione compresa tra **1 Hz - 10 Hz** e con un segnale la cui ampiezza si aggiri sui **2-3 volt**.

## COMANDI e CONNETTORI

Poichè sul pannello frontale ci ritroveremo un certo numero di potenziometri e sulla scheda LX.943 dei connettori entro i quali dovremo inserire degli

spinotti di cortocircuito, vi riportiamo qui in forma condensata le funzioni che essi svolgono:

**R43 = FINE DELAY** Serve per variare manualmente ed entro certi limiti il **ritardo** dell'Eco.

**R41 = MASTER DELAY** Serve per **memorizzare** dei valori BASE di ritardo. Per ottenere questa memorizzazione, dopo aver ruotato il potenziometro sulla posizione richiesta, si dovrà premere il pulsante P1.

**P1 = LOAD** Serve per caricare in **memoria** il tempo di ritardo BASE scelto tramite il potenziometro R41.

**R5 = MICRO** Serve per dosare il livello del segnale captato dal microfono.

**R3 = AUX** Serve per dosare il livello del segnale inserito nell'ingresso AUX.

**R25 = REPEAT** Serve per regolare il numero di **ripetizioni** dell'Eco.

**R23 = PERC.%** Serve per dosare l'ampiezza del segnale Eco rispetto al segnale diretto.

**J1** = Serve per far funzionare la scheda con una o due memorie FIFO. Se inseriremo la sola memoria IC19, il ponticello di cortocircuito dovrà essere inserito tra **A-B**. Se inseriremo nella scheda anche la memoria IC20, il ponticello di cortocircuito dovrà essere inserito tra **B-C**.

**J2** = Serve per far funzionare la scheda con una o due memorie FIFO. Se inseriremo la sola memoria IC19, il ponticello di cortocircuito dovrà essere inserito tra **A-B**. Se inseriremo nella scheda anche la memoria IC20, il ponticello di cortocircuito andrà inserito tra **B-C**.



Fig.10 Caratteristiche tecniche dell'Eco elettronico.

- Ritardo massimo con 1 memoria ..... 0,25 secondi
- Ritardo massimo con 2 memorie ..... 1,00 secondo
- Max segnale ingresso ausiliario ..... 400 mV p/p
- Banda passante ..... 20 Hz a 16 KHz
- Max segnale uscita Hi-Out ..... 4,0 volt pp
- Max segnale uscita Lo-Out ..... 0,2 volt pp



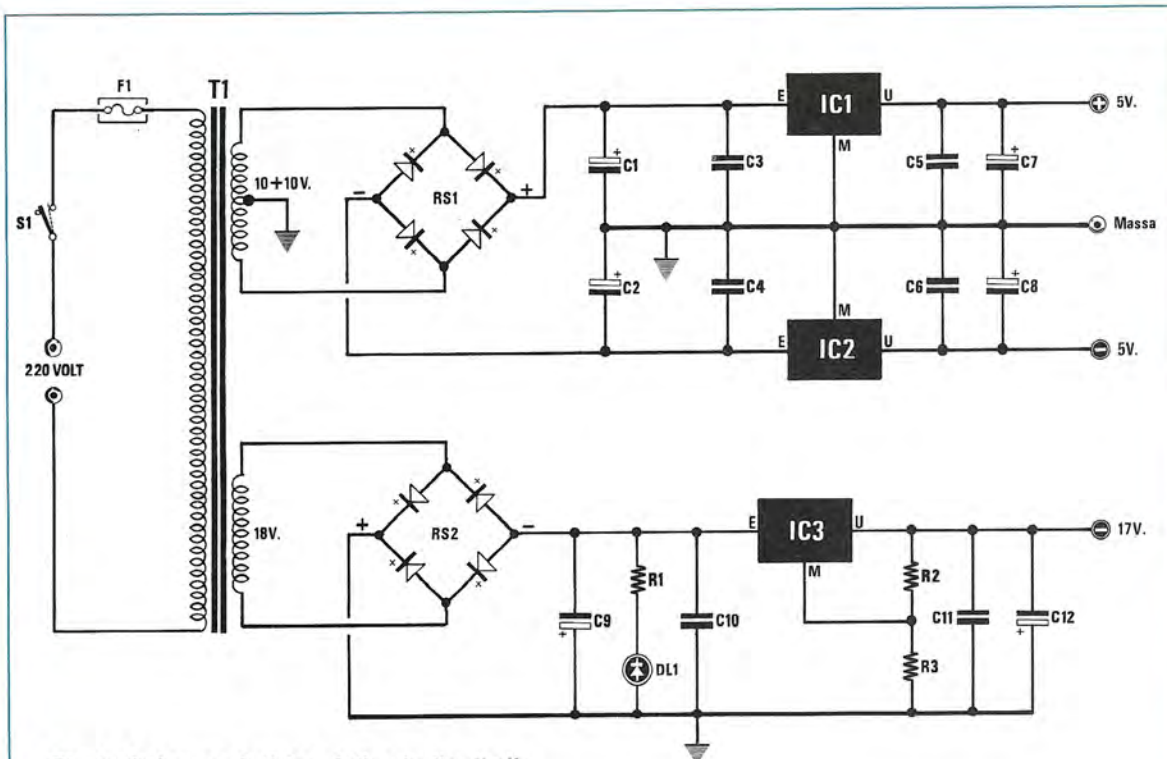


Fig.11 Schema elettrico dello stadio di alimentazione. Si noti il collegamento di IC3 necessario per ottenere con un uA.7915 una tensione stabilizzata di -17 volt.

## STADIO di ALIMENTAZIONE

Per alimentare questo Eco sono necessarie due tensioni **negative** ed una **positiva**.

- 17 volt **negativi** (assorbimento 25 milliamper)
- 5 volt **negativi** (assorbimento 85 milliamper)
- 5 volt **positivi** (assorbimento 110 milliamper)

Per ottenere queste tensioni, come abbiamo evidenziato in fig.11, utilizzeremo un trasformatore provvisto di due secondari.

Dal secondario che eroga 10 + 10 volt otterremo la tensione **positiva** di 5 volt, utilizzando l'integrato uA.7805 e quella **negativa** di 5 volt utilizzando l'integrato uA.7905.

Dal secondario che eroga 18 volt otterremo la tensione **negativa** di 17 volt utilizzando l'integrato uA.7915.

Da notare che il terminale M di tale integrato non risulta collegato a **massa**, ma al partitore resistivo R2-R3.

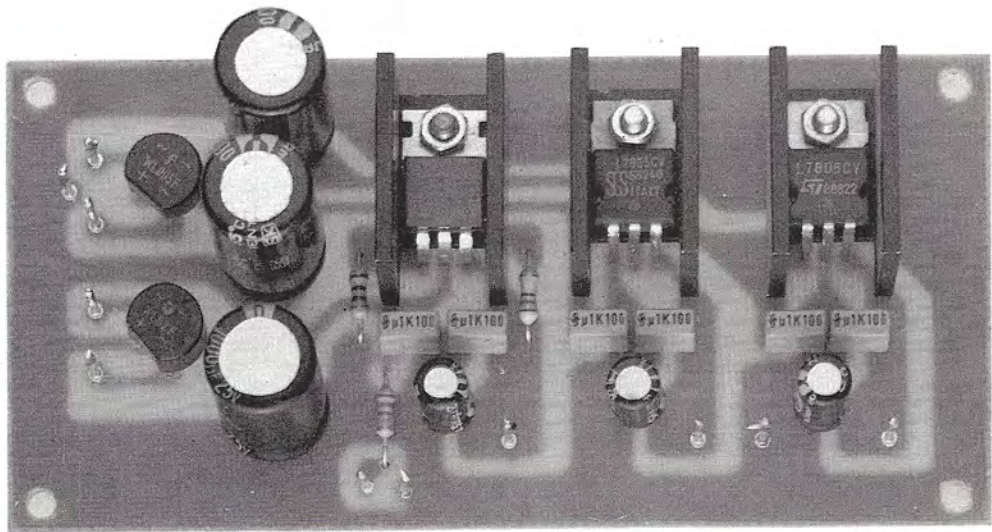
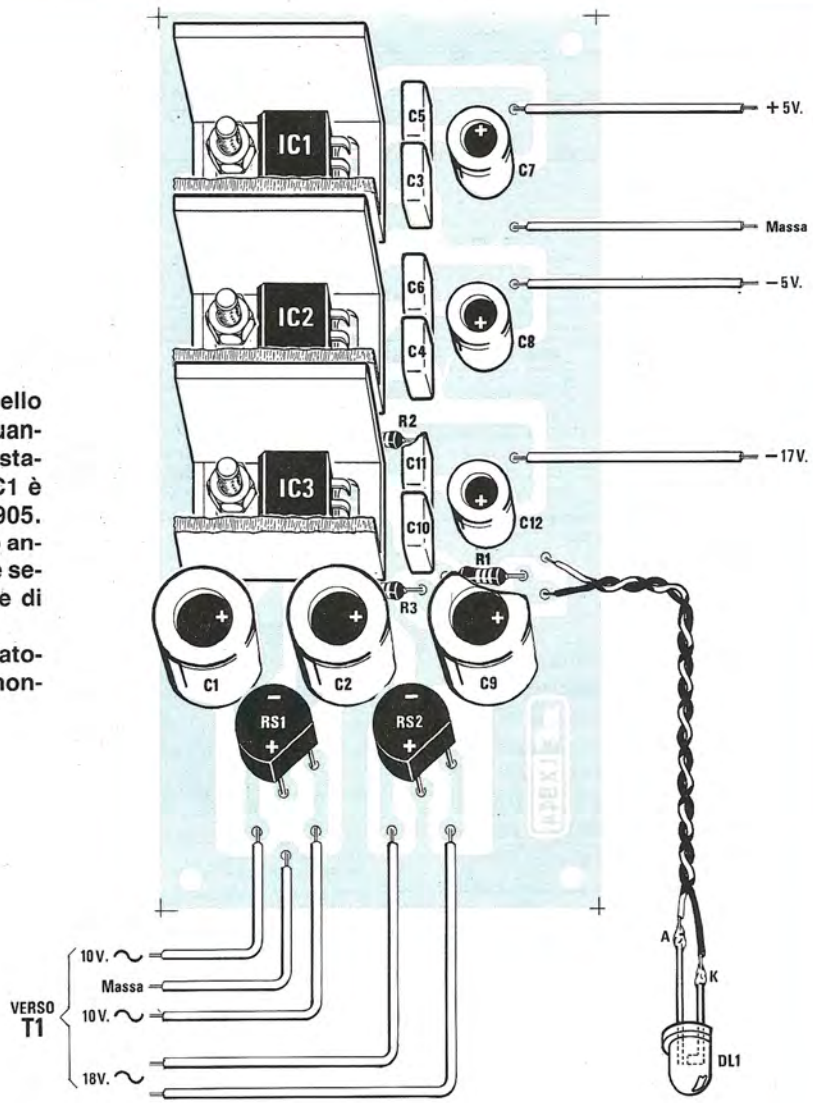
Come vedremo nella realizzazione pratica, i tre integrati stabilizzatori andranno fissati sopra ad una piccola aletta di raffreddamento.

## ELENCO COMPONENTI LX.944

- R1 = 1.200 ohm 1/4 watt
- R2 = 820 ohm 1/4 watt
- R3 = 100 ohm 1/4 watt
- C1 = 1.000 mF elettr. 25 volt
- C2 = 1.000 mF elettr. 25 volt
- C3 = 100.000 pF poliestere
- C4 = 100.000 pF poliestere
- C5 = 100.000 pF poliestere
- C6 = 100.000 pF poliestere
- C7 = 47 mF elettr. 25 volt
- C8 = 47 mF elettr. 25 volt
- C9 = 1.000 mF elettr. 25 volt
- C10 = 100.000 pF poliestere
- C11 = 100.000 pF poliestere
- C12 = 47 mF elettr. 25 volt
- DL1 = diodo led
- IC1 = uA.7805
- IC2 = uA.7905
- IC3 = uA.7915
- RS1 = ponte raddrizz. 100 volt 1 amper
- RS2 = ponte raddrizz. 100 volt 1 amper
- T1 = trasformatore (n.TT03.944) prim. 220 volt sec.(10 + 10 volt 0,5 amper)(18 volt 0,5 amper)
- F1 = fusibile 0,5 amper
- S1 = interruttore



Fig.12 Schema pratico dello stadio di alimentazione. Quando monterete gli integrati stabilizzatori ricordate che IC1 è un 7805, mentre IC2 un 7905. I cinque fili visibili in basso andranno collegati alle uscite secondarie del trasformatore di alimentazione. In basso, foto dell'alimentatore come si presenterà a montaggio completato.





MOD. EXT.

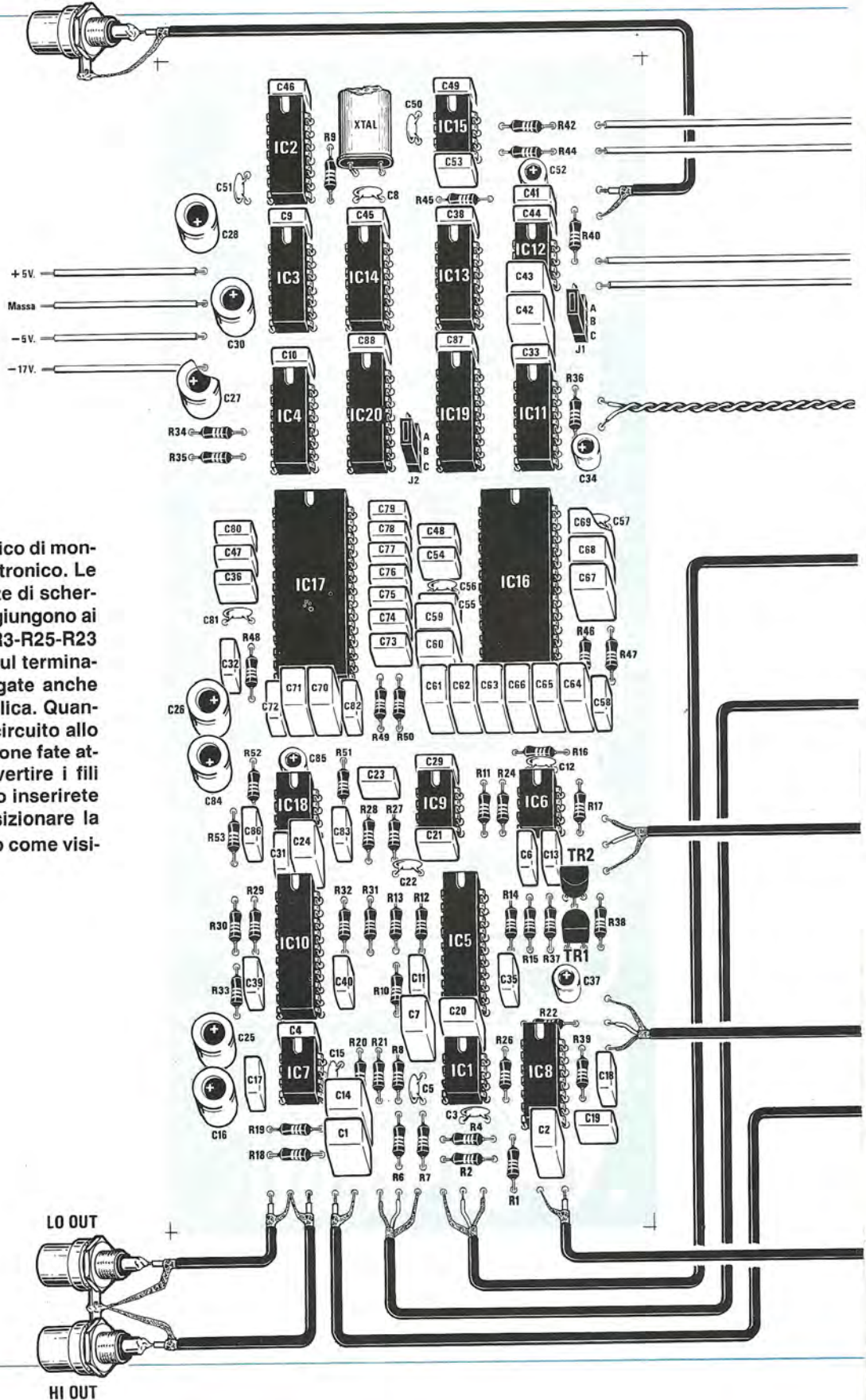
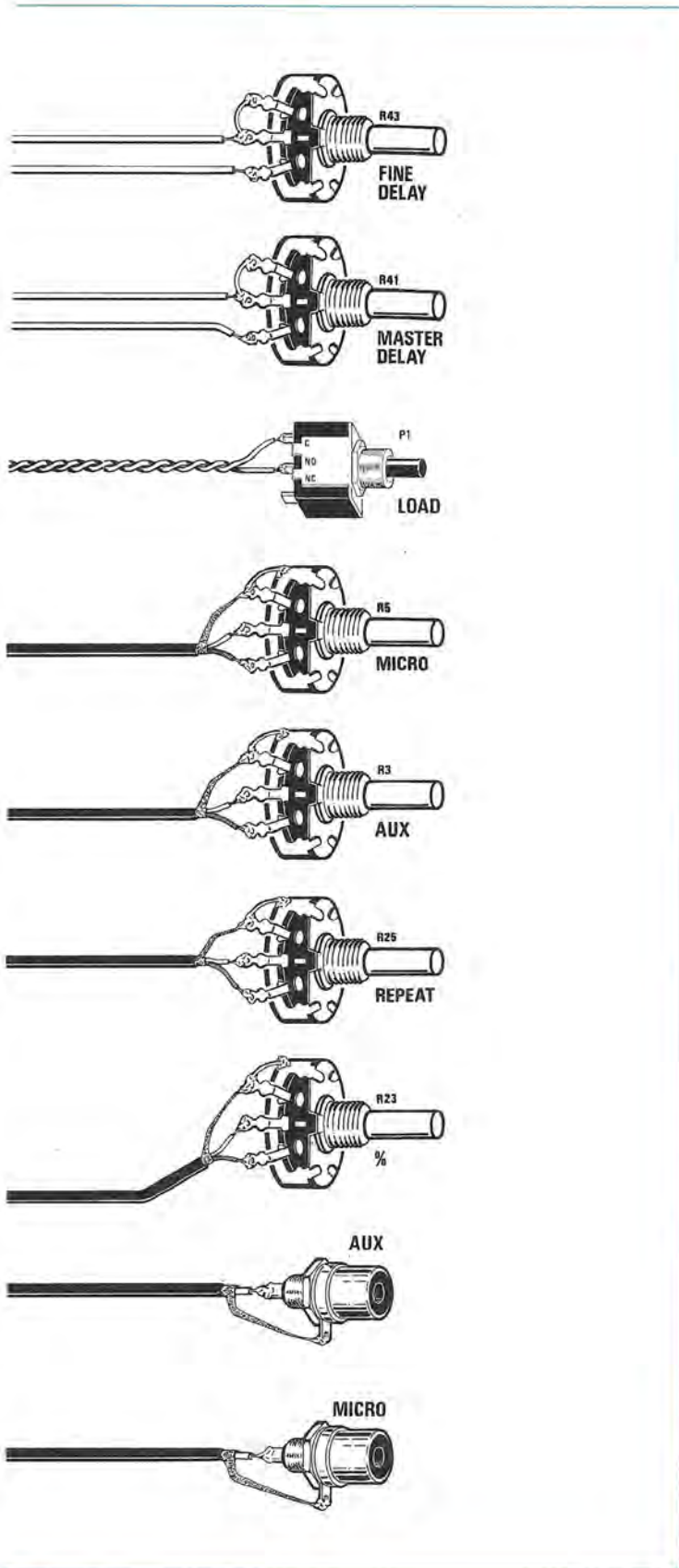


Fig. 13 Schema pratico di montaggio dell'Eco elettronico. Le estremità delle calze di schermo dei cavetti che giungono ai potenziometri R5-R3-R25-R23 andranno saldate sul terminale estremo e collegate anche alla carcassa metallica. Quando collegherete il circuito allo stadio di alimentazione fate attenzione a non invertire i fili +/- 5 volt e quando inserirete gli integrati, a posizionare la tacca di riferimento come visibile in figura.





## REALIZZAZIONE PRATICA

Per realizzare questo progetto di Eco sono necessari due circuiti stampati, uno a doppia faccia con fori passanti metallizzati, che abbiamo siglato **LX.943** ed uno monofaccia siglato **LX.944** per il solo stadio alimentatore.

Una volta in possesso del circuito stampato LX.943, potrete iniziare a montare gli zoccoli per gli integrati, facendo attenzione a non innestare, ad esempio, uno zoccolo a 14 piedini laddove è previsto uno zoccolo a 16 piedini.

Eseguite tutte le saldature, potrete proseguire nel montaggio inserendo le resistenze, controllandone prima di saldarle il relativo codice colori, poi tutti i piccoli condensatori ceramici a disco, facendo attenzione alle rispettive capacità.

Terminata anche questa operazione, potrete montare tutti i condensatori al poliestere e poichè anche su questi le capacità potrebbero essere stampigliate in diversi modi, riportiamo qui di seguito le possibili diciture:

1.000 pF	= 1n
1.500 pF	= 1n5
3.300 pF	= 3n3
10.000 pF	= 10n oppure .01
22.000 pF	= 22n oppure .022
47.000 pF	= 47n oppure .047
100.000 pF	= .1 oppure u1
220.000 pF	= .22 oppure u22
470.000 pF	= .47 oppure u47
680.000 pF	= .68 oppure u68
1mF	= 1

Sarà quindi la volta dei condensatori elettrolitici, che dovrete montare rispettando la polarità dei loro terminali.

Sulla serigrafia riportata sullo stampato, abbiamo indicato con un + il foro nel quale dovrete inserire il terminale **positivo**.

Vi ricordiamo che in tutti i condensatori elettrolitici, il terminale più **lungo** è sempre il positivo.

A questo punto potrete prendere il transistor TR1 (BC.237) e montarlo rivolgendo la parte piatta del suo corpo verso il condensatore elettrolitico C37, poi il secondo transistor TR2 (BC.328) e montarlo rivolgendo la parte piatta del suo corpo verso la resistenza R17 (vedi fig.13).

Proseguendo nel montaggio, inserirete i due connettori a tre terminali **J1** e **J2**, il primo in prossimità dei condensatori C43-C42 ed il secondo fra IC19 ed IC20.

Da ultimo monterete il quarzo **XTAL**, collocandolo in posizione orizzontale in prossimità dei due integrati IC2 e IC15 (vedi fig.13).



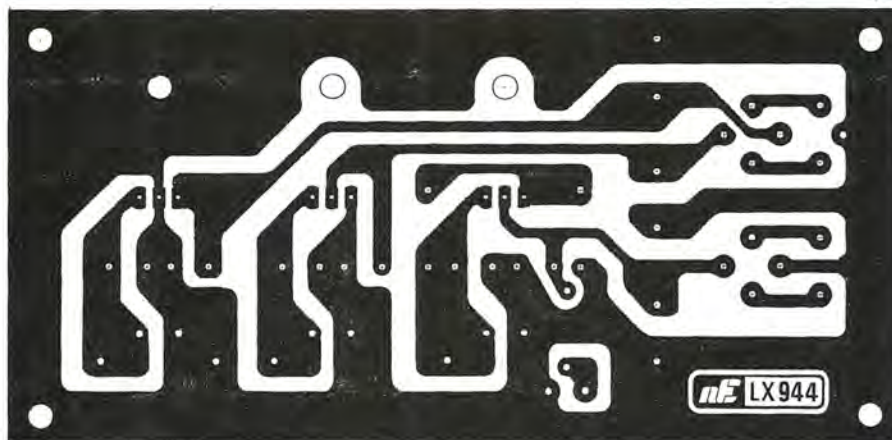


Fig.14 Disegno a grandezza naturale del circuito stampato LX.944 visto dal lato rame. Questo stampato potrebbe servire anche per realizzare un qualsiasi altro alimentatore sostituendo i soli integrati ed il trasformatore.

Il corpo di tale quarzo lo dovreste fissare con una goccia di stagno in corrispondenza della piazzola in rame (**massa**) del circuito stampato.

Prima di inserire nei rispettivi zoccoli i vari integrati, vi consigliamo di fissare il circuito stampato entro il mobile e di effettuare tutti i collegamenti con i vari potenziometri e prese ingresso e uscita, utilizzando dove richiesto del **cavetto schermato**.

Il motivo per il quale conviene sempre eseguire prima tutte le saldature e solo in un secondo tempo inserire gli integrati, è molto semplice.

Se avete un saldatore collegato direttamente alla rete dei 220 volt, e questo risultasse leggermente in perdita, potreste correre il rischio di danneggiare qualche integrato.

Come potete osservare in fig.13, per i due primi potenziometri ed anche per il pulsante P1 potrete usare due fili "non schermati", mentre per i successivi potenziometri è assolutamente necessario usare del filo schermato bifilare.

Sullo stampato, la calza metallica di schermatura andrà sempre saldata sui terminali di **massa** dello stampato, mentre dal lato opposto tale calza andrà saldata oltre che sul terminale laterale del potenziometro, anche sul suo corpo metallico.

Uno dei due fili posti all'interno di tale calza (nel disegno tale filo risulta bianco), andrà saldato sul terminale centrale dello stampato e dal lato opposto sul terminale centrale del potenziometro.

Il secondo filo, sempre posto all'interno di tale calza (nel disegno tale filo appare grigio), andrà saldato sul terminale laterale e lo stesso dicasi anche per il potenziometro.

Per collegare le **prese di BF**, sia d'ingresso che

di uscita, dovreste usare un cavetto schermato monofilare, facendo bene attenzione a saldare la calza di schermo sul terminale di **massa** dello stampato e, dal lato opposto, sul terminale di massa della presa.

Solo dopo aver effettuato questi collegamenti, potrete inserire negli zoccoli tutti i vari integrati, rivolgendo la tacca di riferimento a **U** presente su un solo lato del loro corpo verso il quarzo XTAL (vedi fig.13).

Nell'innestare i vari integrati, controllate che nessun piedino si ripieghi accidentalmente sotto il loro corpo o verso l'esterno.

**NOTA:** Poichè nel kit è presente **una sola** memoria FIFO siglata **TMP 4C1050-GNL**, questa andrà **obbligatoriamente** inserita nello zoccolo indicato **IC19**, lasciando vuoto lo zoccolo IC20.

Se inserirete questa memoria nello zoccolo IC20 lasciando vuoto lo zoccolo IC19, il circuito non funzionerà.

Se in futuro vorrete aggiungere anche la memoria IC20, ricordatevi che una volta inserita, se non sposterete sui due connettori **J1 - J2** il ponticello di cortocircuito come vi abbiamo indicato, l'Eco funzionerà sempre e soltanto con la memoria IC19.

#### REALIZZAZIONE PRATICA DELL'ALIMENTATORE

I componenti da montare sullo stampato siglato **LX.944** sono pochissimi, come potete vedere in fig.12.

Potrete iniziare a montare le tre resistenze



R1-R2-R3, proseguendo con tutti i condensatori al poliestere da 100.000 pF e dopo questi tutti i condensatori elettrolitici, rispettando come sempre la polarità dei due terminali.

Quando inserirete i due ponti raddrizzatori RS1 ed RS2, che potranno indifferentemente avere un corpo rotondo o a mezzaluna, controllate che il terminale **positivo** risulti rivolto verso il bordo inferiore dello stampato.

Eseguita questa operazione, potrete prendere i tre integrati stabilizzatori, ripiegarne a L i tre terminali, quindi inserirli nello stampato, applicando sotto ad ognuno l'aletta di raffreddamento inclusa nel kit.

Per evitare errori, vi ricordiamo che in corrispondenza dell'indicazione IC1 dovrete inserire l'integrato **uA.7805**, in corrispondenza della sigla IC2 dovrete inserire l'integrato **uA.7905** ed in corrispondenza della sigla IC3, l'integrato **uA.7915**.

Prima di bloccare il corpo di questi integrati sull'aletta con dado e vite, **controllate** attentamente che nessun piedino tocchi il metallo dell'aletta.

Se un'asola di queste alette risultasse troppo stretta, allargatela con una lima.

Quando collegherete al circuito stampato i due fili di alimentazione per il diodo led, se non rispetterete la polarità dei due terminali, il led non si accenderà.

Per evitare di collegare una tensione errata sul circuito stampato dell'Eco, vi consigliamo di usare per i collegamenti dei fili di colore diverso.

Ad esempio, potrete usare un filo **nero** per la massa, un filo **rosso** per i 5 volt positivi, un filo **blu** per i 5 volt negativi ed un filo **giallo** per i 17 volt negativi.

Quando collegherete i due secondari del trasformatore di alimentazione agli ingressi dei due ponti

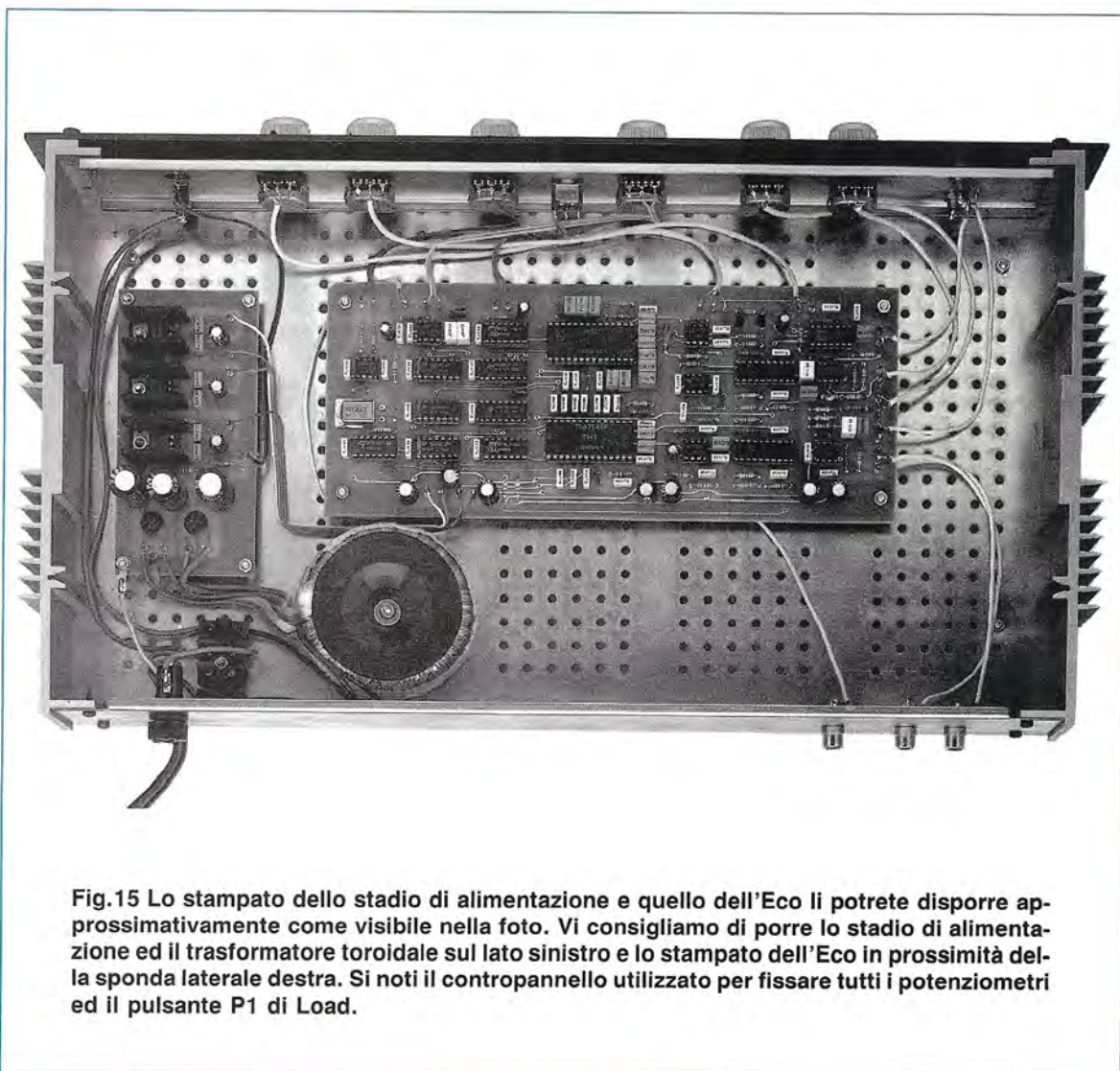


Fig.15 Lo stampato dello stadio di alimentazione e quello dell'Eco li potrete disporre approssimativamente come visibile nella foto. Vi consigliamo di porre lo stadio di alimentazione ed il trasformatore toroidale sul lato sinistro e lo stampato dell'Eco in prossimità della sponda laterale destra. Si noti il contropannello utilizzato per fissare tutti i potenziometri ed il pulsante P1 di Load.



raddrizzatori, controllate che il filo **centrale** dei 10 + 10 volt risulti collegato al terminale di **massa** e la tensione dei 10 + 10 volt ai due terminali laterali.

Montato l'alimentatore, prima di collegarlo al circuito dell'Eco, vi consigliamo di controllare con un tester se dai tre terminali di uscita escono le tre tensioni richieste.

### Operazioni finali e modo d'USO

Il circuito non necessita di tarature, per cui, una volta alimentato, deve subito funzionare.

Prima di dare tensione però, rimangono da collocare i due ponticelli J1 e J2.

Se avete **una** memoria (IC19), allora i due ponticelli andranno inseriti nelle seguenti posizioni:

Ponticello **J1**: posizione **AB**

Ponticello **J2**: posizione **AB**

Se avete **due** memorie (IC19 e IC20), andranno invece inseriti nelle seguenti posizioni:

Ponticello **J1**: posizione **BC**

Ponticello **J2**: posizione **BC**

Effettuate queste semplici operazioni, potrete collegare all'ingresso "MICRO" un microfono dinamico, ed all'uscita "HI-OUT" oppure "LO-OUT" un finale di potenza o un preamplificatore.

L'unica differenza fra queste due uscite è l'**ampiezza**, che nel caso dell'uscita "LO-OUT" è circa 23 volte minore.

Quest'ultima uscita è più indicata per essere collegata ad un preamplificatore che ad un finale di potenza.

Girate i potenziometri **Master Delay** e **Fine Delay** tutti in senso **antiorario**, poi premete il pulsante **P1** per avere il massimo ritardo dell'eco e così dicasi per il potenziometro **Micro** (volume microfono) per avere un volume zero.

Solo il potenziometro "%" e quello del **Repeat** andranno ruotati tutti in senso **orario**.

Fornite tensione al circuito e, a questo punto, potrete aumentare il volume del microfono, pronunciando qualche frase davanti ad esso fino a sentire la vostra voce uscire dall'altoparlante.

Fate attenzione a non aumentare troppo il volume per non **innescare** un "effetto Larsen".

Girate ora il potenziometro "%" verso il massimo, ed a questo punto dovrete sentire l'eco, che diventerà via via più accentuato.

Dando un colpo al microfono sentirete al primo "Toc" diretto, anche quello dell'Eco.

Costatato che il circuito funziona, potrete sbizzarrirvi con le varie regolazioni, partendo per esem-

pio dal potenziometro in posizione **Repeat**.

Agendo su tale potenziometro otterrete **una sola** ripetizione con il potenziometro ruotato in senso antiorario e più di dieci ripetizioni con il potenziometro ruotato in senso orario.

Agendo sul potenziometro **Fine Delay** constaterete che il tempo fra un eco e quello successivo **si riduce** fino a circa **la metà** di quello iniziale.

Volendo ridurre ancora questo tempo dovrete agire sul **Master Delay**: per far questo dovrete ruotarlo in senso orario e **premere** il pulsante **P1**.

Per pochi istanti il circuito rimarrà "muto" così da programarsi sul nuovo ritardo.

Una volta rilasciato P1, riudrete l'eco con una diversa temporizzazione.

Riducendo molto il tempo fra un eco e quello successivo (potenziometro "Master Delay" ruotato interamente in senso orario) non si ottiene un effetto "Eco", ma un suono simile a quello prodotto da un **Robot**, cioè con una evidente inflessione **metallica**.

Dopo aver provato tutte le combinazioni possibili, potrete provare ad applicare un segnale sinusoidale da 1-10 Hz sull'apposito ingresso "**MOD-EXT**".

Così facendo otterrete un effetto Eco simile a quello che potrete ottenere spostando velocemente avanti e indietro il potenziometro **Fine Delay**.

### COSTO DI REALIZZAZIONE

Considerando l'elevato costo delle FIFO (IC19 - IC20), nel kit ne inseriremo **una sola**, che dovrete necessariamente innestare nello zoccolo di IC19 posizionando il connettore J2 su B-A (vedi articolo).

Tutti i componenti necessari per la realizzazione del kit LX.943 (vedi schema pratico di fig.13), esclusi IC20, il mobile e lo stadio di alimentazione ..... L.290.000

Tutti i componenti necessari per la realizzazione del solo stadio di alimentazione LX.944, compresi trasformatore di alimentazione, fusibile e cordone di rete ..... L.43.000

Il solo mobile MO 943 completo di mascherina forata e serigrafata ..... L.39.000

Costo di una sola FIFO (IC20) tipo TMP.4C1050/GNL ..... L.65.000

Costo del circuito stampato LX.943 ..... L.27.000

Costo del circuito stampato LX.944 ..... L.3.300

Nei prezzi sopraindicati non sono incluse le spese postali di spedizione a domicilio.



# C'È NELL'ARIA UNA SALDA UNIONE\*



**NUMEROVERDE**  
**1678-20026**

Potete telefonare al numero verde Philips per avere ulteriori informazioni

Chi è del settore lo sa: tutti vorrebbero riparare in un soffio con tecnologia SMT i circuiti ibridi che lo necessitano.

E oggi, con la nuova Stazione Saldatura ad aria calda Philips, tutti i professionisti del settore lo possono fare. Con massima rapidità, grande affidabilità, elevata precisione e assoluta sicurezza.

Pensate:

- Regolazione elettronica della temperatura e del flusso d'aria.
- Comando-flusso con pedale microswitch.
- Adattabilità funzioni in relazione alle operazioni da eseguire.
- Bassa tensione di alimentazione per il cannello ed il resto dell'apparecchiatura.
- Qualità garantita dal marchio Philips.

Una serie di grandi prestazioni a cui si affianca un'altra esclusiva caratteristica vincente:

- Un servizio di assistenza come solo Philips può offrirvi. Ecco perchè, per il vero professionista, è proprio aria di unioni più che mai salde e sicure.

**\*La stazione saldatura  
ad aria calda Philips.**

**PHILIPS**





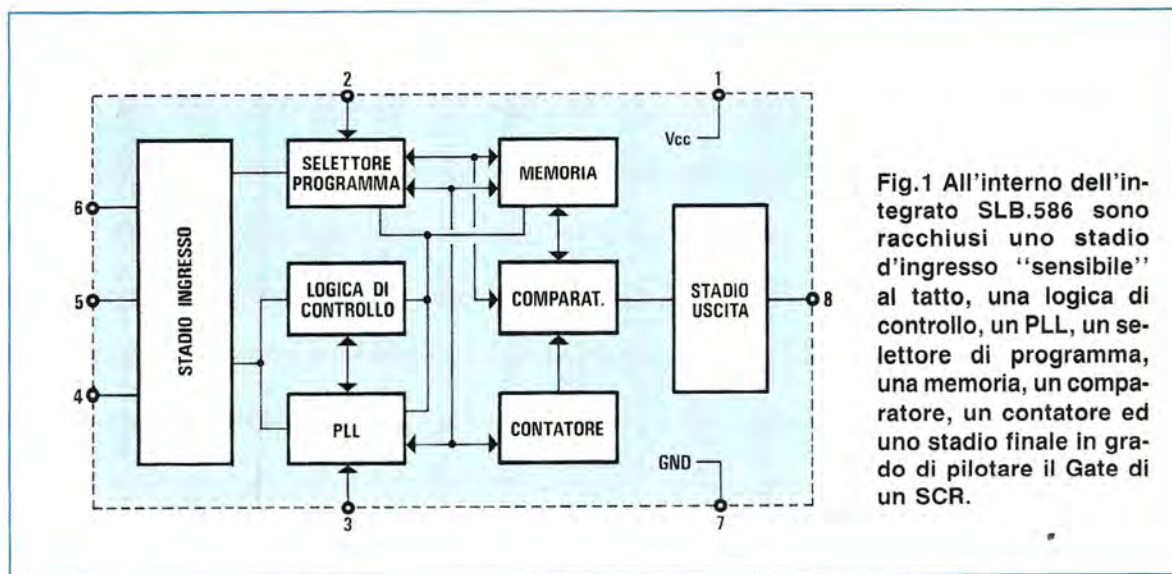


Fig.1 All'interno dell'integrato SLB.586 sono racchiusi uno stadio d'ingresso "sensibile" al tatto, una logica di controllo, un PLL, un selettore di programma, una memoria, un comparatore, un contatore ed uno stadio finale in grado di pilotare il Gate di un SCR.

# SENSORE LUCI

Il vantaggio offerto dai sensori luci al "tatto" non è solo quello di poter accendere o spegnere una lampada a **filamento** sfiorando con un dito una piccola piastrina metallica, ma anche quello di poter regolare, senza ruotare dei potenziometri, la luminosità di una lampada dal suo massimo al suo minimo.

Installando questo sensore potrete così tenere una luce soffusa nella stanza di vostro figlio che non vuole dormire al buio, dosare la luminosità di una lampada posta nella stanza in cui guardate la TV, oppure accendere al **minimo** la lampada della porta d'ingresso del giardino, o delle scale, risparmiando così energia.

Se avete più ingressi, potrete spegnere o accendere da ognuno di essi la stessa lampada alla sua **massima** luminosità, sempre toccando una piccola piastrina.

Come abbiamo già accennato nel "grido", avevamo già presentato quattro anni fa un progetto simile, ma poiché la Siemens ha messo fuori produzione da più di un anno l'unico integrato necessario alla sua realizzazione, cioè l'S.576/B e ne ha recentemente prodotto uno tecnicamente più avanzato siglato **SLB.0586**, per soddisfare le vostre innumerevoli richieste abbiamo dovuto progettare un nuovo circuito.

A differenza del primo integrato, questo ci permette di scegliere tre diverse funzioni supplementari

che descriveremo nel corso dell'articolo.

Pertanto, se desiderate modernizzare il vostro impianto elettrico e sostituire i vecchi interruttori meccanici con questo interruttore al **tatto**, ecco lo schema per farlo.

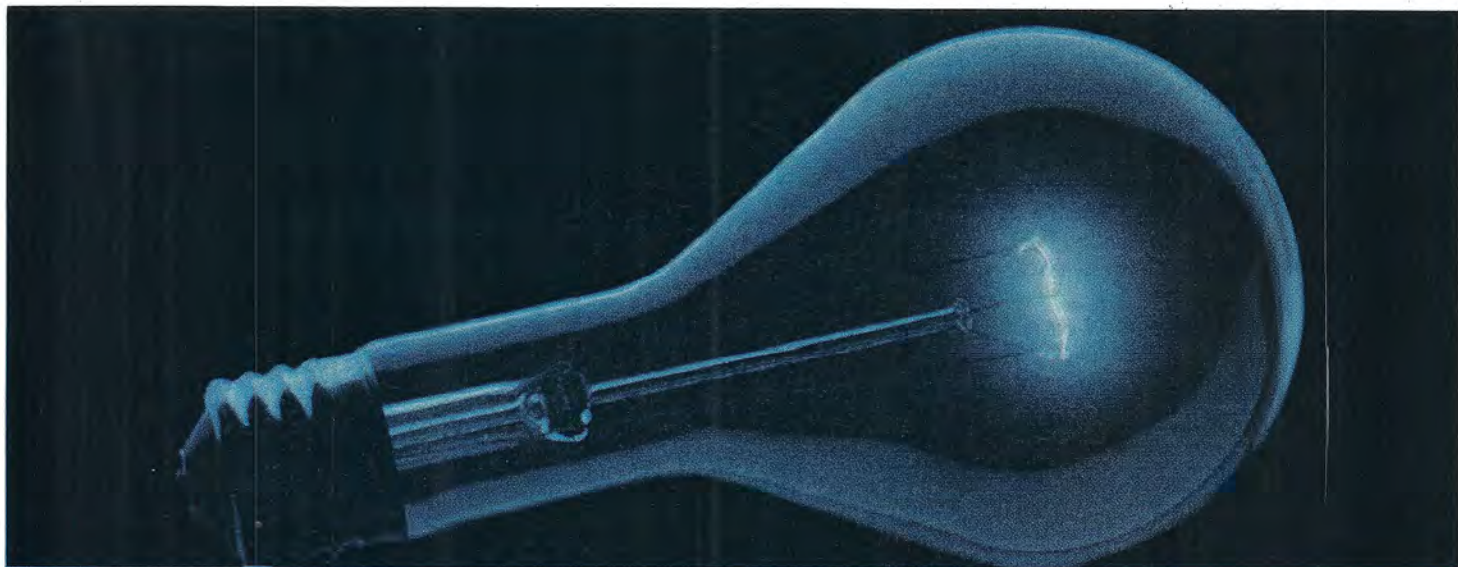
## SCHEMA ELETTRICO

Osservando lo schema elettrico di fig. 2 è possibile constatare che per realizzare questo **sensolux** sono necessari soltanto un integrato **SLB.0586**, un triac ed altri pochi componenti passivi.

L'integrato **SLB.0586** costruito dalla SIEMENS, nonostante risulti di dimensioni molto ridotte, è in realtà alquanto complesso ed infatti come abbiamo evidenziato nello schema a blocchi di fig. 1, al suo interno sono racchiusi uno stadio che rileva il "tocco del dito", uno stadio PLL, un contatore, una estensione, una logica di controllo, una memoria, un comparatore ed infine uno stadio d'uscita in grado di pilotare direttamente il Triac.

Partendo dalla sinistra del nostro schema elettrico, è possibile notare che la piccola piastrina metallica che funge da **sensore** risulta collegata, tramite le due resistenze R1 ed R2, al piedino 5 di IC1 e che da tale piedino parte la resistenza R3 collegata al filo **B**, cioè al filo di **fase** della tensione di rete a 220 volt.





## a triplice **FUNZIONE**

Questo circuito sostituisce il vecchio "sensore luci" LX.685, che non siamo più in grado di fornirvi perchè la Siemens ha messo da tempo fuori produzione l'integrato S.576/B. In questo nuovo integrato siglato SLB.0586 sono state aggiunte delle funzioni supplementari assenti nel precedente.

Toccano con un dito tale piastrina, una debolissima corrente scorrerà attraverso il nostro corpo verso terra e, conseguentemente, sul piedino 5 apparirà una tensione che informerà l'integrato che la piastrina del sensore è stata toccata.

Poichè il valore complessivo di queste tre resistenze è elevatissimo, circa **14 megaohm**, possiamo assicurarvi che attraverso il nostro corpo scorrerà una corrente **irrisoria**, tanto per fare un esempio, minore di quella che potremmo ricevere se tocchassimo una **pila da 9 volt**, cioè una corrente ed una tensione **innocue** anche per un bambino.

Riducendo in tale circuito il valore della R3, portandola ad esempio da 4,7 megaohm a soli **3,3 megaohm**, potremmo ridurre la sensibilità, comunque il valore da noi prescelto è quello che ci ha permesso di ottenere una media sensibilità.

Se la lampada è spenta, toccando con un dito il **sensore**, dal piedino 8 di IC1 usciranno degli impulsi che, tramite il diodo DS3, giungeranno sul Gate del Triac (vedi TRC1) che, eccitandosi, fornirà tensione alla lampada da 220 volt.

Tramite il piedino 4, l'integrato riconoscerà se la lampada risulta accesa o spenta, pertanto nella prima condizione toccando una seconda volta il **sensore** la lampada si spegnerà, toccandola una terza volta si accenderà.

Come vi abbiamo già accennato nell'introduzione, questo integrato ci permette di scegliere tre diverse funzioni, cioè:

**A** = Accensione della lampada alla stessa **luminosità** che le era propria prima di venir spenta l'ultima volta (intensità che potrebbe essere memorizzata su minimo-medio-massimo).

Tenendo il dito appoggiato sul sensore potremo aumentare o ridurre la luminosità che, una volta allontanato il dito, si manterrà selezionata sull'intensità raggiunta.

**B** = Accensione alla **massima** luminosità toccando il sensore per un solo istante. Tenendo appoggiato il dito la luminosità si ridurrà, poi nuovamente salirà verso il suo massimo.

Se la lampada risulta accesa su una luminosità ridotta, appoggiando nuovamente il dito sul senso-



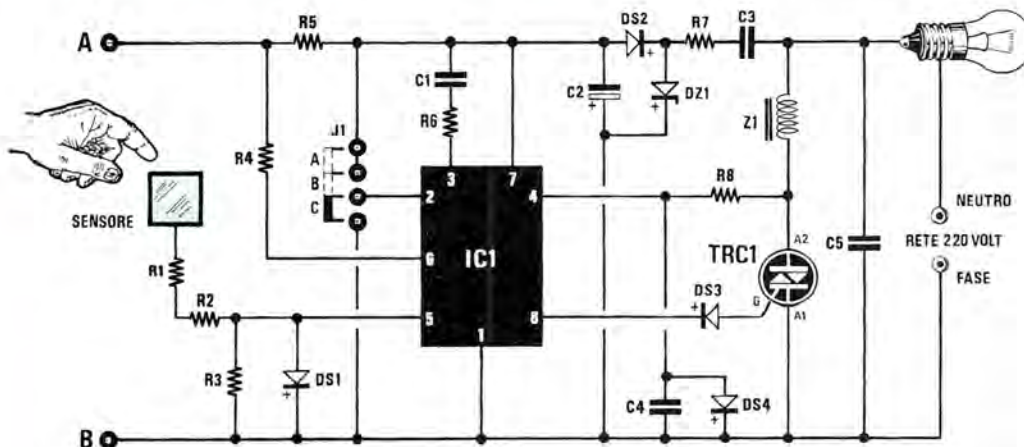


Fig.2 Schema elettrico del sensore per luci e connessioni del triac plastico e dell'integrato SLB.589 visto da sopra. Si notino sull'ingresso dei 220 volt le diciture Neutro e Fase.

#### ELENCO COMPONENTI LX.959

R1 = 4,7 megaohm 1/4 watt	C4 = 6.800 pF poliestere
R2 = 4,7 megaohm 1/4 watt	C5 = 100.000 pF pol. 630 volt
R3 = 4,7 megaohm 1/4 watt	Z1 = impedenza antidisturbo per triac
R4 = 470.000 ohm 1/4 watt	DS1 = diodo 1N.4150
R5 = 120.000 ohm 1/2 watt	DS2 = diodo 1N.4007
R6 = 100.000 ohm 1/4 watt	DS3 = diodo 1N.4150
R7 = 1.000 ohm 1/4 watt	DS4 = diodo 1N.4150
R8 = 1,5 megaohm 1/4 watt	DZ1 = zener 5,6 volt 1/2 watt
C1 = 100.000 pF poliestere	TRC1 = triac 500 volt 8 amper
C2 = 100 mF elettr. 25 volt	IC1 = SLB0586
C3 = 100.000 pF pol. 630 volt	J1 = ponticello



TRIAC

Vcc	1	8	USCITA
PROG.	2	7	GND
INTERRUTTORE	3	6	ESPANSIONE
SINCRONISMO	4	5	SENSORE

SLB0586

re per qualche secondo, salirà sempre verso il suo massimo.

**C** = Accensione alla massima luminosità toccando il sensore per un istante. Tenendo il dito appoggiato, la luminosità si ridurrà, poi nuovamente salirà verso il suo massimo.

Se la lampada risulta accesa ad una luminosità ridotta, appoggiando nuovamente il dito sul sensore per qualche secondo, scenderà verso il suo minimo.

In tutti e tre i casi, toccando per un istante il sensore otterremo sempre le due funzioni **accensione** e **spegnimento** della lampada.

Solo tenendo il dito appoggiato sul sensore, potremo aumentare o ridurre a nostro piacimento la luminosità.

Per selezionare una di queste tre diverse funzioni, abbiamo a disposizione un piccolo connettore (vedi J1) ed un **ponticello** di cortocircuito che potremo innestare su **A-B-C**.



Fig.3 Il connettore J1 presente nello schema elettrico vi permetterà di scegliere tre diverse funzioni.

Innestando lo spinotto su **A**, si sfrutterà la funzione memoria, pertanto la lampada si accenderà alla stessa luminosità a cui l'avrete spenta. Innestando lo spinotto su **B**, la memoria risulterà esclusa. La lampada si accenderà sempre alla massima luminosità. A luce dimezzata, se toccherete il sensore la luminosità **AUMENTERÀ**.

Innestando lo spinotto su **C**, la memoria risulterà esclusa. La lampada si accenderà sempre alla massima luminosità. A luce dimezzata, se toccherete il sensore la luminosità si **ATTENUERÀ**.



Collocando questo ponticello su **A**, il piedino 2 di IC1 risulterà libero.

Collocando il ponticello su **B**, collegheremo il piedino 2 al negativo di alimentazione, cioè verso R5.

Collocando il ponticello su **C**, tale piedino verrà invece collegato al positivo di alimentazione (lato su cui risulta collegato DS1).

Nello schema di questo circuito compaiono anche altri componenti che ancora non abbiamo menzionato.

Innanzitutto il diodo DS1, che troviamo collegato tra il piedino 5 d'ingresso ed il positivo di alimentazione (linea in basso), serve per garantire che sull'ingresso non giunga mai una tensione maggiore di **0,7 volt**.

Il diodo DS3 collegato tra l'uscita 8 ed il Gate del Triac, serve ad impedire che su tale piedino ritorni una tensione inversa.

Il diodo DS4 collegato tra il piedino 4 ed il positivo di alimentazione, serve a limitare l'ampiezza del segnale di sincronismo (50 Hz), necessario al PLL interno per pilotare in fase il Gate del Triac.

L'impedenza Z1 posta in serie tra l'Anodo 2 del Triac ed il condensatore C5, forma un semplice filtro necessario per evitare disturbi in ricezione su Radio o Televisione.

I rimanenti componenti, cioè C3-R7-DZ1-DS2-C2, servono per ottenere dai 220 volt alternati della rete, una tensione continua di **5,6 volt**, necessaria per alimentare l'integrato IC1 (vedi piedini 7-1).

Facciamo presente che tutto il circuito assorbe

solo 1 milliamper, cioè una corrente così ridotta che il contatore non riesce a rilevare.

I due fili terminali presenti sul lato sinistro dello schema elettrico e che abbiamo indicato con le lettere **A-B**, sono necessari per il collegamento con il circuito supplementare raffigurato in fig. 4, che non è altro che un **estensore** indispensabile per accendere la stessa lampada anche da postazioni secondarie.

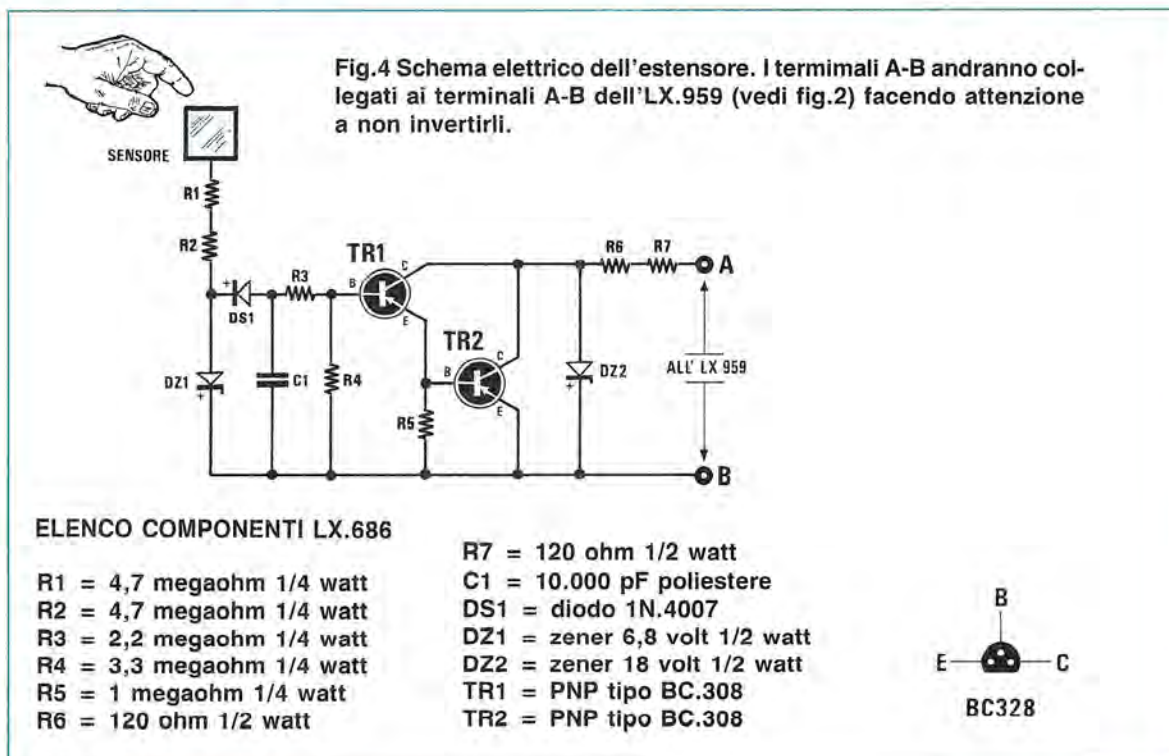
Facciamo presente che per realizzare questo circuito bisogna utilizzare dei Triac con sensibilità di Gate non superiore a **20 mA**, diversamente il circuito non riuscirà a funzionare in quanto questa è la corrente massima che potremo ricavare dal piedino di uscita 8 di IC1.

Nel nostro kit abbiamo inserito un triac da 6 amper, che riteniamo sufficienti per soddisfare le esigenze di una comune abitazione.

Infatti con questo triac è possibile accendere contemporaneamente **10 lampade** da 100 watt, **20 lampade** da 50 watt o solo **40 lampade** da 25 watt.

## ESTENSORE AGGIUNTIVO

Vi sono stanze con una sola porta d'ingresso ed un solo interruttore, altre che ne possono avere due o tre, e nel caso della camera da letto, le lampade della stanza oltre ad accendersi e spegnersi dalla porta d'ingresso, si devono poter accendere anche dai due comodini.





Viene allora spontaneo chiedersi come si possano risolvere tutte queste diverse condizioni, avendo a disposizione un **solo sensore**.

Ovviamente è indispensabile un circuito aggiuntivo molto semplice, che utilizza due soli transistor PNP (vedi fig. 4) e che vi abbiamo proposto qualche anno fa sulla rivista n.99 con la sigla LX.686.

Collegando i due terminali di destra (contrassegnati dalle lettere **A-B**) ai due terminali **A-B** del circuito LX.959 (vedi fig. 2) e toccando con un dito la piccola piastrina metallica (denominata **sensore**) di questo secondo circuito, otterremo le stesse funzioni che si ottengono toccando il **sensore** del circuito LX.959.

Perciò a lampada spenta, se toccheremo per un istante il **sensore** del circuito base LX.959, accenderemo la lampada, se toccheremo invece per un istante il **sensore** del circuito aggiuntivo la potremo spegnere o accendere e, ancora, tenendo appoggiato il dito su questo secondo sensore, potremo aumentare e ridurre la luminosità, come se toccassimo il sensore primario.

Collegando in parallelo più circuiti aggiuntivi, potremo accendere, spegnere e dosare la luminosità da qualsiasi punto.

Anche in questo circuito aggiuntivo, in serie alla piastrina del **sensore** troviamo collegate due resistenze da **4,7 megaohm** (vedi R1-R2), un diodo zener DZ1 da 6,8 volt per evitare che sulla Base del transistor TR1 giunga una tensione tanto elevata da poterlo danneggiare, ed in uscita un secondo diodo zener DZ2 da 18 volt per proteggere i transistor da eventuali sovratensioni.

Ogniquale volta toccheremo il sensore, i due transistor si porteranno in conduzione e, di conseguenza, TR2 cortocircuiterà le due resistenze **R6-R7** sul filo **B**.

L'integrato IC1 presente sul circuito LX.959 rile-

verà questo "cortocircuito" e accenderà la lampada se questa risulta spenta, o la spegnerà se risulta accesa e, come abbiamo già anticipato, se terremo per un periodo più lungo di tempo il dito appoggiato sul sensore, otterremo una variazione di luminosità.

## REALIZZAZIONE PRATICA

Per realizzare questo progetto abbiamo preparato un circuito monofaccia siglato LX.959, che abbiamo sagomato in modo da poterlo inserire direttamente nel vano dell'interruttore meccanico del vostro impianto elettrico.

Una volta in possesso dello stampato, potrete iniziare il montaggio di tutti i componenti disponendoli come visibile in fig. 6.

Vi consigliamo di inserire dapprima lo zoccolo per l'integrato SLB.0586, poi le due resistenze R6 ed R8 e tutti i diodi, rispettando per questi ultimi la giusta polarità.

Per quanto riguarda il diodo DS1, dovrete rivolgere il lato del corpo contornato da una fascia **gialla** verso il basso, mentre per il diodo DS4 posto vicino alla morsettiera, dovrete rivolgere il lato contornato dalla fascia **gialla** verso l'alto.

Il diodo DS3, nascosto dietro a C2, andrà posizionato in modo che il lato del suo corpo contornato dalla fascia **gialla** risulti rivolto verso la morsettiera posta in basso.

Il diodo DS2, che a differenza degli altri ha un corpo di plastica, andrà posizionato con il lato contornato da una fascia **bianca** rivolto verso DZ1 e quest'ultimo che ha il corpo in vetro, con il lato contornato da una fascia **nera** rivolto verso l'impedenza Z1.

Nello schema pratico visibile in fig. 6 abbiamo

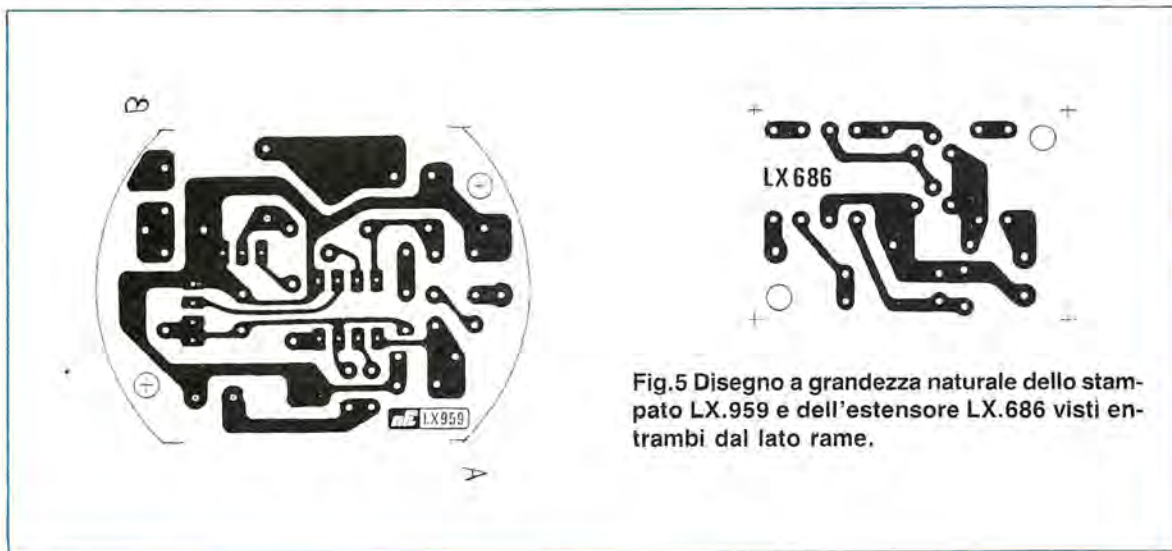


Fig.5 Disegno a grandezza naturale dello stampato LX.959 e dell'estensore LX.686 visti entrambi dal lato rame.



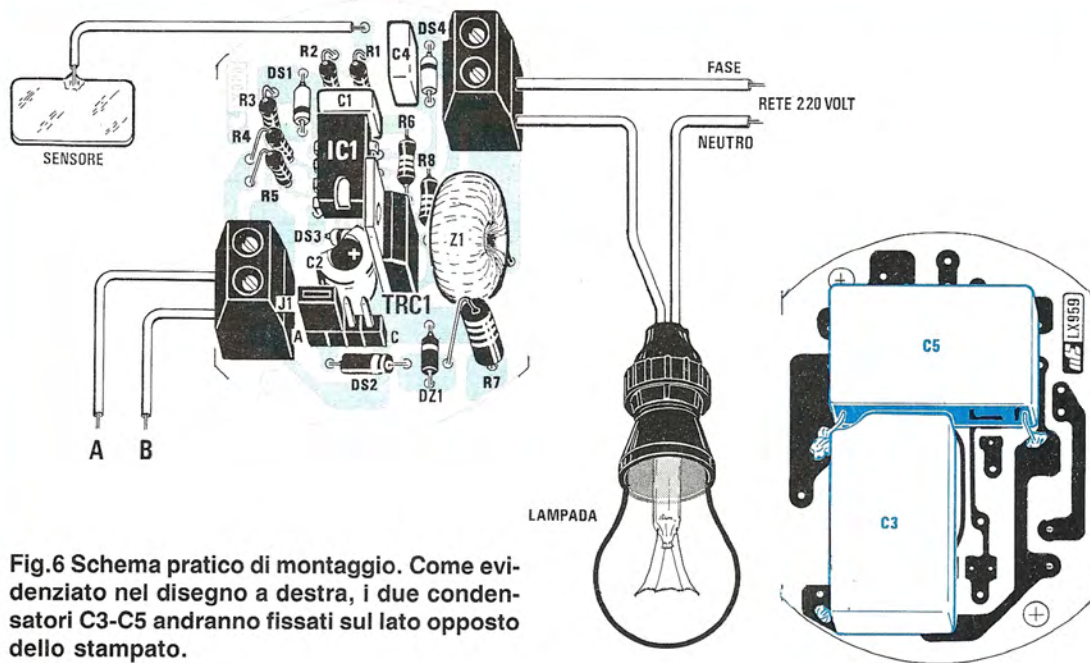


Fig.6 Schema pratico di montaggio. Come evidenziato nel disegno a destra, i due condensatori C3-C5 andranno fissati sul lato opposto dello stampato.

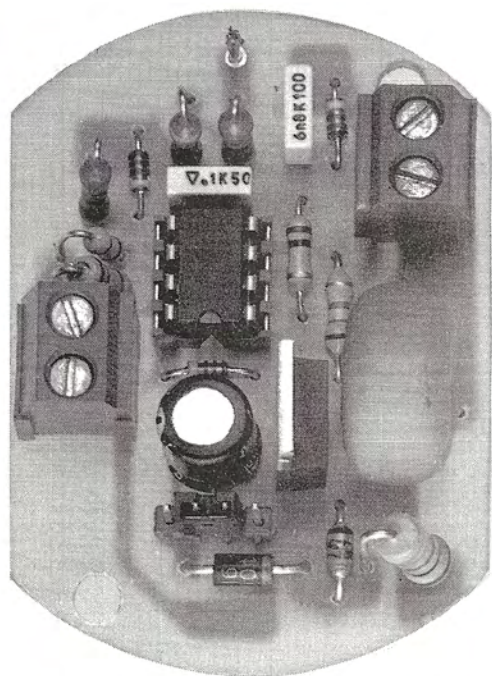


Fig.7 Foto ingrandita del montaggio visto dal lato dei componenti. Si notino le resistenze collocate in posizione verticale ed il connettore per l'ingresso rete e per l'estensore LX.686.

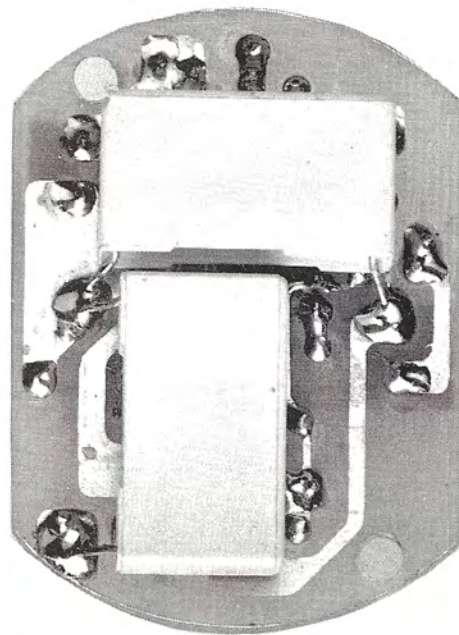
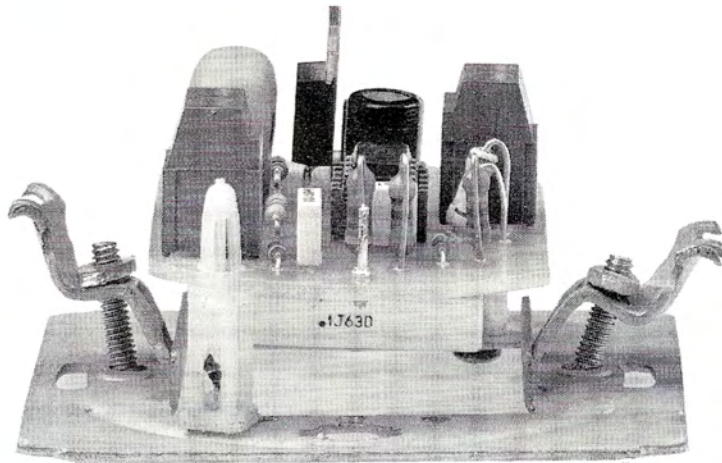


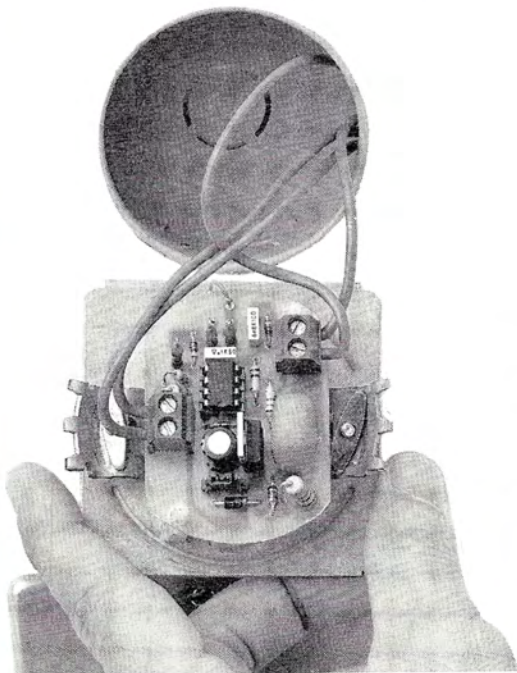
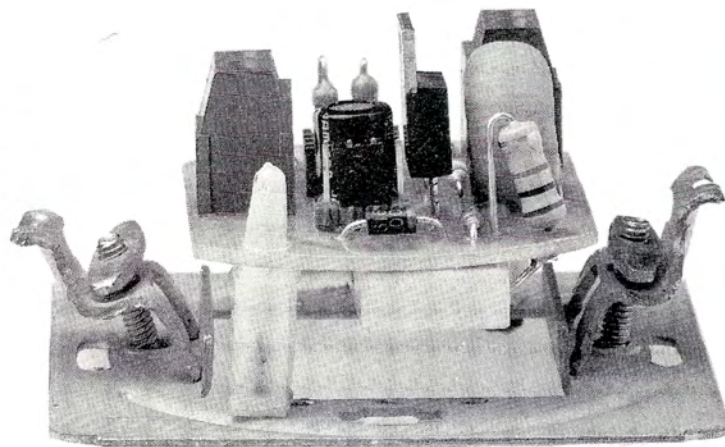
Fig.8 I due condensatori C3-C5 da 100.000 pF 630 Volt lavoro, andranno applicati sul retro dello stampato e i loro terminali, direttamente saldati sulle piste in rame.





**Fig.9** Foto del circuito visto lateralmente già fissato sul supporto metallico dell'interruttore di rete.

**Fig.10** Foto dello stesso circuito di fig.9 visto dal lato opposto. Si notino i distanziatori plastici di fissaggio del circuito.



**Fig.11** Il circuito già pronto per essere racchiuso entro la scatola in plastica murata nella parete. I due fili di destra vanno innestati nell'interruttore meccanico, mentre i due fili di sinistra per il collegamento al sensore visibile in fig.14. Facciamo presente che se non si rispettano la Fase ed il Neutro dei due fili di rete a 220 volt, il circuito non potrà funzionare.



messo ben in evidenza il lato contraddistinto dalla fascia di riferimento.

Proseguendo nel montaggio, inserirete il connettore maschio a 4 terminali siglato **J1**, poi le due morsettiere, una per alimentare la lampada e l'altra per l'estensore aggiuntivo.

A questo punto potrete inserire i due condensatori al poliestere C1 e C4, l'elettrolitico C2, rivolgendo il terminale positivo verso il Triac, che solo ora potrete montare rivolgendo la piccola aletta metallica fissata sul suo corpo verso C2.

Vicino al Triac salderete l'impedenza Z1, quindi le resistenze R1-R2-R3-R4-R5 da 1/4 watt e la resistenza R7 da 1/2 watt in posizione **verticale**, come visibile nella foto di fig. 7.

Nel montaggio devono ancora essere inseriti i due condensatori al poliestere C3 e C5 da 100.000 pF, 630 volt lavoro (sul loro involucro tale capacità è indicata .1), che andranno saldati sul retro dello stampato.

Rovesciato lo stampato, dovrete ripiegare leggermente i terminali dei due condensatori, in modo da farli arrivare sulle piste in rame dello stampato, sulle quali dovrete poi saldarli (vedi figg. 6-8).

Questi due condensatori li abbiamo dovuti inserire posteriormente allo stampato e in posizione orizzontale, per poter far entrare tutto il circuito nel vano dell'interruttore meccanico presente nel nostro impianto elettrico.

Terminato il montaggio, potrete inserire nel suo zoccolo l'integrato IC1 rivolgendo la tacca di riferimento ad **U** verso C2.

Se avete necessità di accendere una lampada da più punti, dovrete anche montare gli **estensori LX.686**.

Una volta in possesso del circuito stampato siglato **LX.686**, dovrete montare tutti i componenti come visibile in fig. 14.

Inizierete come al solito dalle resistenze, per passare al diodo al silicio DS1, posizionandolo con la fascia **bianca** rivolta verso l'uscita del sensore, infine ai due diodi zener DZ1 e DZ2, facendo attenzione al valore di tensione stampigliato sul loro corpo ed alla loro polarità.

Il diodo zener DZ1 andrà posizionato con la fascetta nera rivolta verso la morsettiere, mentre lo zener DZ2 con la fascetta nera rivolta verso il sensore.

Nello schema pratico abbiamo indicato tale lato con una fascia **bianca** per evitare che li possiate confondere con una resistenza.

Proseguendo nel montaggio, salderete l'unico condensatore al poliestere siglato C1, poi i due transistor TR1 e TR2, rivolgendo la parte piatta del loro corpo verso il diodo DZ2.



Fig.12 Il collegamento tra la resistenza R1 e la placchetta metallica che funge da "Sensore" deve essere molto corto, perchè se capta del ronzio di alternata può far eccitare l'SCR. Anche le dimensioni della placchetta del sensore devono risultare contenute.

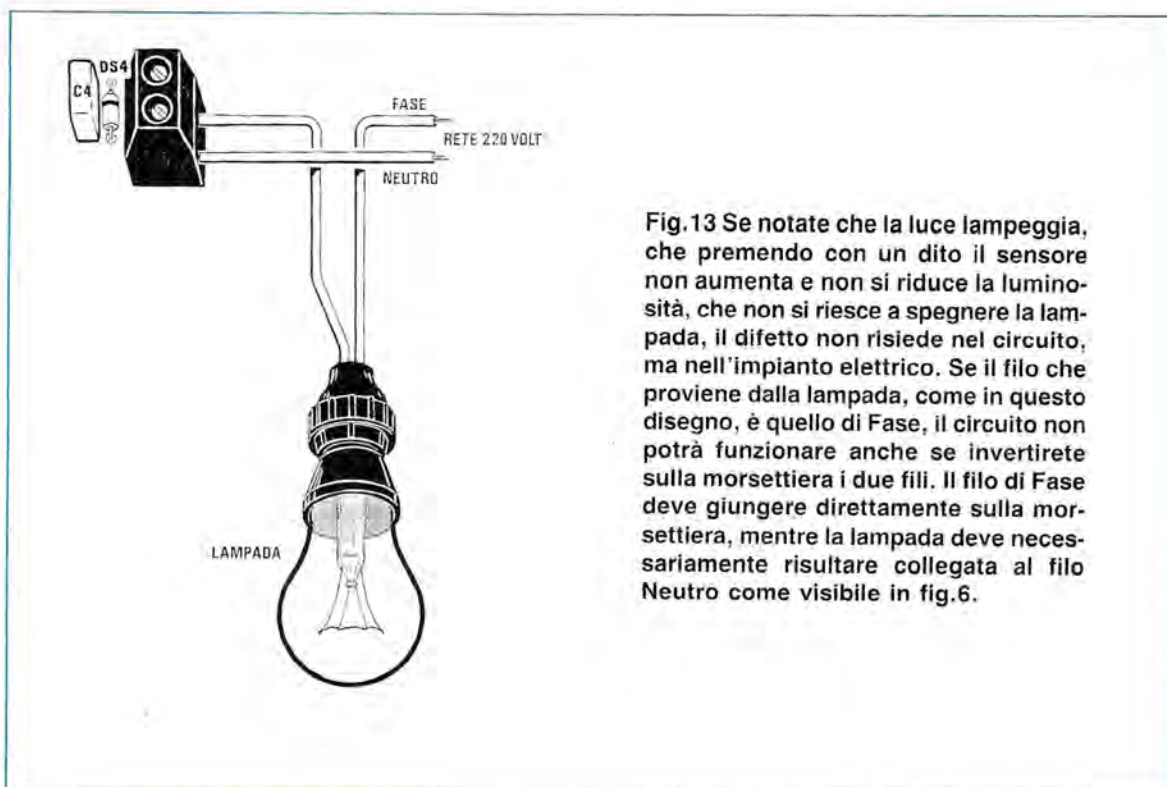
## COLLAUDO

Ultimato il montaggio del circuito base LX.959, conviene collaudarlo e solo successivamente inserirlo nel vano interruttore.

In primo luogo applicate sulla morsettiere posta in alto (vedi fig. 6), una normale lampada a filamento, non importa di quale wattaggio.

Prendete un cordone di rete completo di spina e collegate uno dei due fili alla morsettiere (filo fase) e l'altro alla lampada.





**Fig.13** Se notate che la luce lampeggia, che premendo con un dito il sensore non aumenta e non si riduce la luminosità, che non si riesce a spegnere la lampada, il difetto non risiede nel circuito, ma nell'impianto elettrico. Se il filo che proviene dalla lampada, come in questo disegno, è quello di Fase, il circuito non potrà funzionare anche se invertirete sulla morsettiera i due fili. Il filo di Fase deve giungere direttamente sulla morsettiera, mentre la lampada deve necessariamente risultare collegata al filo Neutro come visibile in fig.6.

Per il sensore vi consigliamo di utilizzare un **corto spezzone di filo** non più lungo di **3 centimetri**, spellandone circa 1/2 cm.

Inserite lo spinotto di cortocircuito nella posizione **A**, cioè in prossimità della morsettiera.

Come abbiamo già accennato, il filo del sensore lo potrete tranquillamente toccare con le mani, **mentre non dovrete mai toccare** per nessun motivo, il corpo del Triac e le piste in rame sottostanti, perchè direttamente collegate alla tensione di rete a 220 volt.

Pertanto, una volta innestata la spina nella presa di corrente, se volete spostare il ponticello, **dovrete sempre togliere** la spina dalla presa stessa.

Innestata la spina nella presa rete, potrete ottenere queste due condizioni:

**1°** Il circuito funziona esattamente come descritto nell'articolo;

**2°** Il circuito **non funziona** oppure risulta instabile, cioè la lampada lampeggia, non aumenta di luminosità, non si riesce a spegnerla, ecc.

Se notate questo difetto, l'inconveniente è dovuto solo ad una inversione di **fase** della spina rete, cioè avrete innestato la spina a caso ed il **neutro** della 220 volt non risulta collegato alla lampada, bensì entra nella morsettiera dove abbiamo riportato chiaramente la dicitura **fase**.

Se ruoterete la spina nella presa rete, vedrete che il circuito funzionerà subito.

Desideriamo far presente che se **allungherete** troppo il filo che dal terminale d'ingresso del circuito stampato va al **sensore**, otterrete nuovamente un funzionamento **instabile**, perchè un filo molto lungo capta il ronzio di rete e questo è sufficiente per eccitarlo.

Come già accennato, si potrebbe diminuire la sensibilità riducendo il valore della R3, portandola da 4,7 megaohm a **3,3 megaohm**, ma a nostro avviso non conviene.

Meglio contenere la lunghezza di tale collegamento ed usare una piastrina di sensore non esagerata.

Quando tutto funzionerà regolarmente, provate a toccare per un istante il sensore e vedrete accendersi la lampada, ritoccate nuovamente, e vedrete la lampada spegnersi.

Provate a tenere il dito appoggiato sul sensore e noterete che la luminosità passerà da un minimo ad un massimo e viceversa, e se raggiunto un certo livello, allontanerete il dito dal sensore, noterete che la luminosità rimarrà fissa sull'intensità raggiunta.

Se desiderate provare gli altri due effetti, togliete la spina, spostate il ponticello su **B**, quindi su **C** e toccate il sensore per un istante o tenete per lungo tempo il dito appoggiato su esso.

Dopo aver provato il circuito base LX.959, potrete prendere un filo bifilare lungo qualche metro, col-



legandone una estremità alla morsettiera in basso e l'altra estremità alla morsettiera dell'estensore LX.686.

In questo collegamento è molto importante rispettare la polarità **A-B** dei due fili, perchè se questi venissero invertiti il circuito non potrebbe funzionare.

Se toccando il **sensore** del circuito aggiuntivo, cioè dell'LX.686, non vedete accendersi o spegnersi la lampada, e se tenendo il dito appoggiato, la lampada non varierà di luminosità, provate ad invertire sulla morsettiera del circuito LX.686 i due fili **A-B** e vedrete che tutto funzionerà regolarmente.

Portata a termine questa operazione, scollegate i due fili **A-B** dal circuito LX.959 e procedete ad un'ultima prova.

Collegate la lampada in serie al filo di **fase** come visibile in fig. 13. In teoria, operando tale inversione il circuito dovrebbe ugualmente funzionare, ma in pratica, come potrete constatare, **non funziona più**.

Con questa prova vi renderete così conto che il circuito **funziona** solo se il segnale della **fase** del nostro impianto elettrico entra nel polo superiore di tale morsettiera ed il filo che proviene dalla **lampada** entra nel polo inferiore della morsettiera, cioè quello rivolto verso l'impedenza Z1.

## FISSAGGIO nella SCATOLA

Dopo aver tolto la corrente elettrica dal **contatore**, potrete sfilare dalla scatola il vostro interruttore meccanico ed in sua vece inserire il **sensolux**.

I due fili che vanno all'interruttore, li dovrete collegare alla morsettiera d'ingresso, come vedesi in fig. 6.

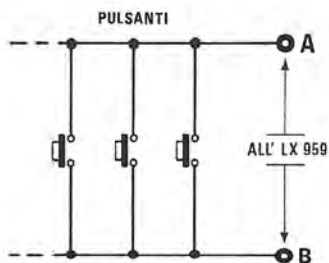
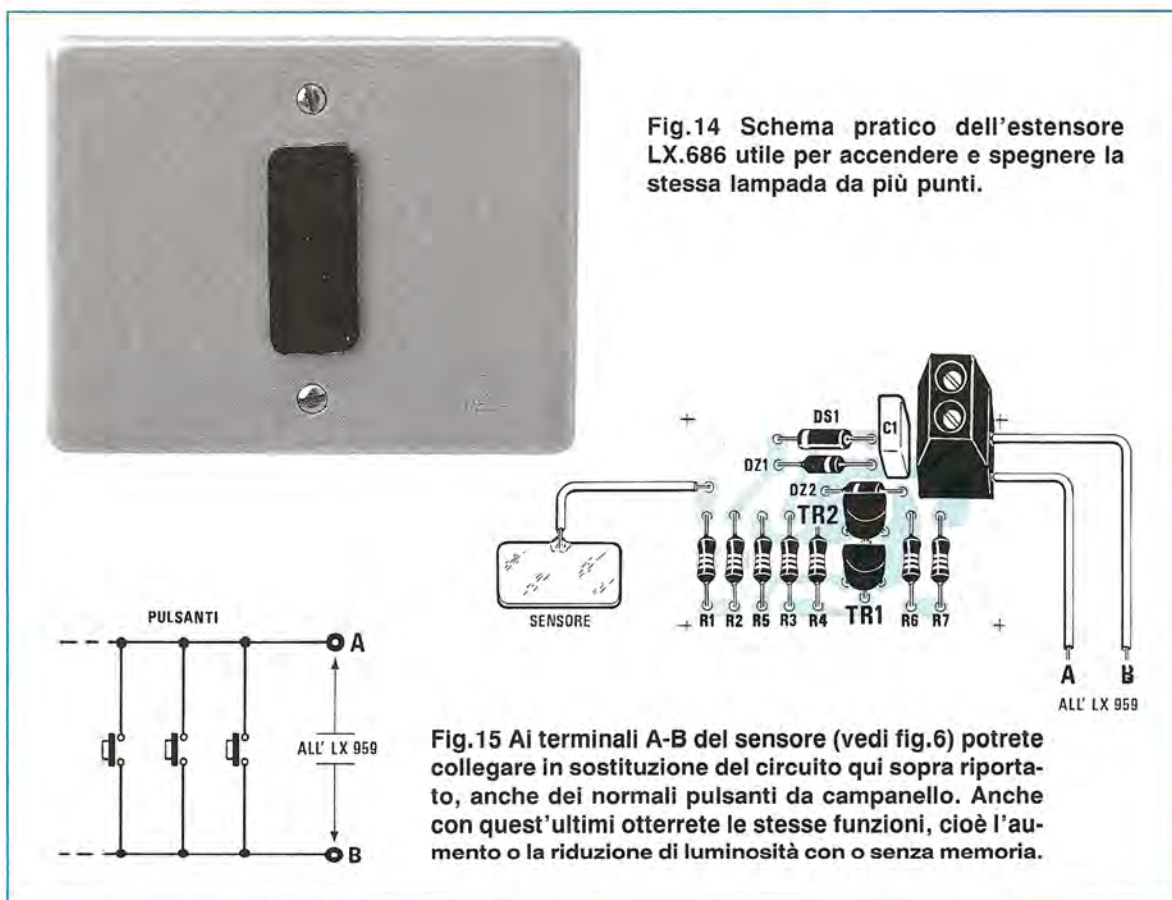
Una volta collegati i due fili, provate a toccare il filo del **sensore**.

Se il circuito non funziona regolarmente, invertite i due fili sulla morsettiera, perchè potreste avere inserito il filo della **fase** nel polo errato della morsettiera stessa.

Non è detto che così facendo il circuito funzioni, perchè vi è un **secondo problema** che si presenta qualora l'elettricista abbia collegato la **lampada** sul filo di **fase** (vedi fig. 13); in questo caso, sulla morsettiera giungerà il filo **neutro** diretto, cioè senza la lampada in serie ed il filo di fase con in serie la lampada.

Come già saprete, in queste condizioni il circuito non potrà mai funzionare, quindi per risolvere questo problema è indispensabile optare per una di queste due possibilità:

1° Cercare la scatola di derivazione che porta i





due fili alla nostra lampada e **invertirli**.

2° Invertire i due fili che partono dal contatore elettrico.

Risolto questo problema, potrete fissare sul pannello in plastica dell'interruttore, un ritaglio di **lamierino** e se volete ottenere qualcosa di più elegante, prendete una piccola borchia di **ottone** rotonda e collegatela con un **corto spezzone** di filo al terminale presente vicino a R1-C4.

Abbiamo precisato che questo filo deve risultare alquanto corto, perchè se risultasse troppo lungo, potrebbe captare del ronzio in alternata e creare dei problemi.

Per il **sensore** dei circuiti aggiuntivi LX.686 questo inconveniente non si presenta, quindi si potranno usare fili adeguatamente lunghi e sensori di maggiori dimensioni.

## LA SCELTA delle FUNZIONI

Ancora prima di fissare il circuito all'interno della scatola ad incasso, dovrete aver predisposto il ponticello di cortocircuito sul connettore J1, in corrispondenza di una delle tre diverse funzioni a disposizione, cioè ponticello su **A-B-C**.

Per comodità sintetizziamo qui di seguito le caratteristiche che le contraddistinguono:

- Ponticello su **A**: questa funzione è la sola che dispone di **memoria**.

Se accesa la lampada, terrete il dito appoggiato sul sensore, noterete che la luminosità varierà da un minimo ad un massimo.

Se raggiunta la luminosità desiderata, spegnerete la lampada, toccando per un istante il **senso-re** noterete che questa si accenderà sempre con la stessa intensità luminosa selezionata prima di spegnerla l'ultima volta.

Tale funzione potrebbe essere molto utile per la camera da letto, perchè selezionata ad esempio per una luminosità **minima**, toccando il sensore, la lampada si riaccenderà sempre al minimo della sua luminosità e non disturberà durante la notte il sonno di quant'altri occupano la stanza.

- Ponticello su **B**: questa funzione è **sprovvisa** di memoria, per cui toccando per un istante il **senso-re**, la lampada si accenderà sempre per il massimo della luminosità e toccandolo una seconda volta, la lampada si spegnerà.

Se anzichè sfiorare il **senso-re**, vi terrete il dito appoggiato per pochi secondi, la lampada si accenderà alla **minima** luminosità per salire verso il suo massimo.

Se a **media** luminosità toglierete il dito dal sensore, la seconda volta che lo appoggerete per pochi secondi, la luminosità da **media** salirà sempre

verso il suo **massimo** per poi ridiscendere.

- Ponticello su **C**: anche questa funzione è **sprovvisa** di memoria ed ad una primo superficiale esame non si riesce ad apprezzarne la differenza.

Infatti, sfiorando il **senso-re** con un dito, la lampada si accenderà sempre alla sua massima luminosità e toccandolo una seconda volta, la lampada si spegnerà.

Se anzichè sfiorare il **senso-re** terrete il dito appoggiato per pochi secondi, la lampada partirà con la **minima** luminosità e salirà verso il suo massimo, come abbiamo visto verificarsi con il ponticello su **B**.

Se però allontanerete il dito, quando la lampada avrà raggiunto una **media** luminosità, e lo riappoggerete la seconda volta per pochi secondi, la luminosità **scenderà** sempre verso il suo minimo.

In pratica potremmo concludere che a **media luminosità** con il ponticello su **B** la luminosità **aumenta**, mentre con il ponticello su **C** la luminosità **diminuisce**.

Ovviamente, in entrambe le funzioni, quando la lampada ha raggiunto la sua massima luminosità, tenendo il dito appoggiato, nuovamente ridiscende verso il suo minimo, e nel caso inverso, quando ha raggiunto la minima luminosità, nuovamente risale verso il suo massimo.

## COSTO DI REALIZZAZIONE

Tutto il necessario per la realizzazione del Sensore LX.959 come illustrato nelle figg.6-7-8, compreso il circuito stampato..... L.21.000

Tutto il necessario per la realizzazione del solo Estensore LX.686 come illustrato in fig.14, compreso il circuito stampato..... L.3.000

Il solo circuito stampato LX.959..... L.1.500

Il solo circuito stampato LX.686..... L.600

Nei prezzi sopraindicati non sono incluse le spese postali di spedizione a domicilio.



*Classic*



**40**  
MHz  
**60**  
MHz

**Nuovi analogici da**

**semplicemente  
affidabilissimi, luminosissimi  
facili da usare e con trigger "Auto Fix"  
ora**

**ad un prezzo INCREDIBILMENTE contenuto  
per una qualità così elevata**

**Barletta  
Apparecchi Scientifici**



Vi chiederete a quanti possa interessare un simile progetto, quando in commercio è possibile acquistare dei normali termometri a colonna di mercurio ad un prezzo notevolmente inferiore a quello necessario per realizzare tale kit.

Se non vi interessa la precisione, potete benissimo ricorrere a questi termometri a mercurio, ma se desiderate conoscere le frazioni di grado e leggere la temperatura a una certa distanza dalla sorgente, allora questo termometro con display LCD vi è assolutamente indispensabile.

Qualche esempio applicativo potrebbe aiutarvi a capire che cosa intendiamo per "distanza dalla sorgente".

Collocando la sonda fuori dalla finestra, potrete conoscere la temperatura esterna pur restando alla scrivania.

I gestori di negozi di surgelati potranno tenere vicino alla cassa il display e controllare in tempo utile se la temperatura all'interno del congelatore sta salendo, a causa della mancanza di corrente elettrica o di un'avaria del compressore.

Chi possiede delle incubatrici, potrà controllare

sonda di temperatura **AD.590** costruita dalla Analog Devices.

Questo componente si presenta esternamente come un piccolo transistor metallico, ma in realtà è un circuito integrato complesso (contiene al suo interno vari transistor, fet e resistenze) in grado di assorbire una corrente **proporzionale** alla temperatura.

In pratica questa sonda **assorbe un 1 microamper** per ogni **grado Kelvin** di temperatura.

Vale a dire che se la temperatura risultasse di **250 gradi Kelvin**, essa assorbirebbe **250 microamper**, se raggiungesse i **300 gradi Kelvin**, assorbirebbe **300 microamper**.

Per chi non lo sapesse, diremo che **0 gradi Celsius** corrispondono a **273,15 gradi Kelvin**.

La formula per convertire i gradi centigradi in gradi Kelvin è abbastanza semplice e prevede una semplice **somma** se la temperatura è superiore allo 0 ed una **sottrazione** se è inferiore allo 0:

se la temperatura è sopra lo **zero**:

$$\text{Kelvin} = 273,15 + \text{Centigradi}$$

# TERMOMETRO digitale

in casa se la temperatura al loro interno rimane sui valori richiesti e così anche chi deve mantenere a temperatura costante un acquario nel quale vivono delicatissimi pesci tropicali.

Vi sono ancora altre applicazioni, in cui l'esatta misurazione della temperatura è importante, ad esempio nei bagni di sviluppo fotografico o galvanoplastici e, in campo elettronico, per verificare il surriscaldamento del corpo dei transistor o l'efficacia di un'aletta di raffreddamento.

In campo chimico e meccanico e in tante altre applicazioni può risultare estremamente utile poter contare su una precisione di 0,1 gradi, precisione che un normale termometro a mercurio non riesce ovviamente a garantire.

## SCHEMA ELETTRICO

In fig. 2 è riprodotto lo schema elettrico di tale termometro digitale, dal quale è possibile dedurre che per la sua realizzazione occorrono solo due integrati, una **sonda** ed un display LCD a 3 cifre e mezzo.

Il componente più importante è ovviamente la

se la temperatura è sotto lo **zero**:

$$\text{Kelvin} = 273,15 - \text{Centigradi}$$

Se prendiamo come riferimento queste temperature in gradi centigradi:

**-50 gradi**

**-10 gradi**

**0 gradi**

**18 gradi**

**100 gradi**

**150 gradi**

eseguendo le operazioni soprariportate, sapremo che queste corrisponderanno esattamente a:

$$273,15 - 50 = 223,15 \text{ Kelvin}$$

$$273,15 - 10 = 263,15 \text{ Kelvin}$$

$$273,15 - 0 = 273,15 \text{ Kelvin}$$

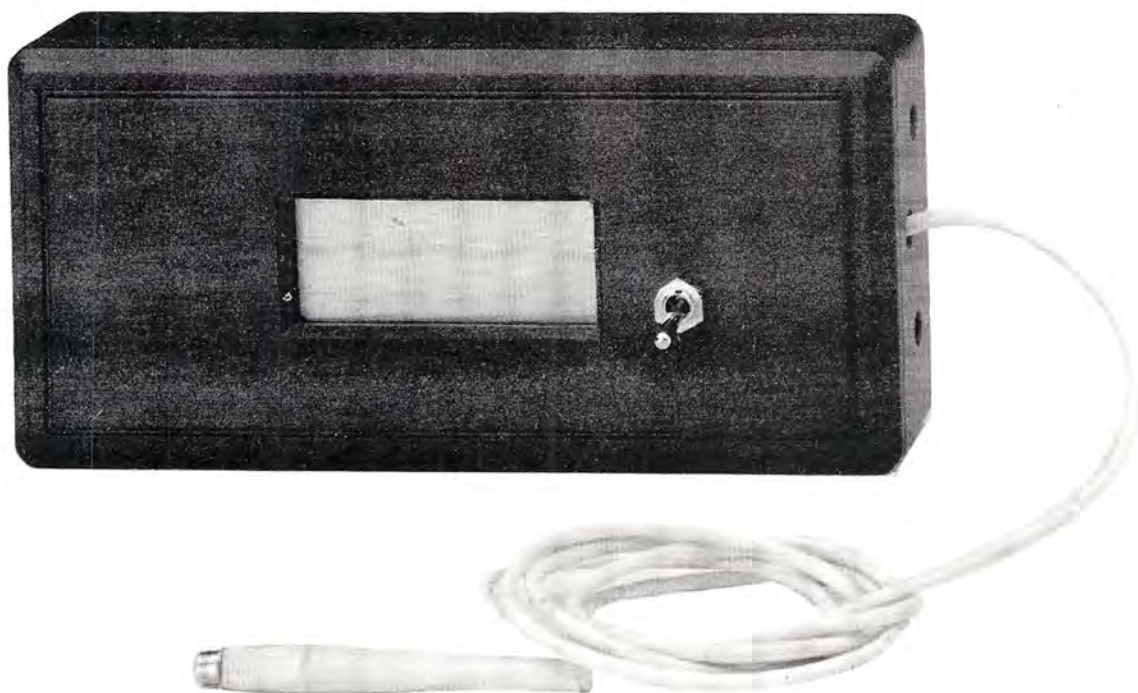
$$273,15 + 18 = 291,15 \text{ Kelvin}$$

$$273,15 + 100 = 373,15 \text{ Kelvin}$$

$$373,15 + 150 = 423,15 \text{ Kelvin}$$

Perciò, se la temperatura scendesse a **-50 gra-**





## con DISPLAY LCD

Questo termometro digitale che utilizza un display LCD, è in grado di leggere temperature da un minimo di -50 ad un massimo di 150 gradi con una precisione di 0,1 gradi. Questo progetto interesserà oltre agli hobbisti, anche a tutte le industrie che hanno necessità di controllare la temperatura di liquidi, incubatrici, forni essiccatrici, ecc.

di, tale sonda assorbirebbe **223,15 microamper** e se salisse a **150 gradi**, assorbirebbe esattamente **423,15 microamper**.

In pratica, possiamo dire che partendo da un minimo di **223,15 microamper**, tale sonda assorbirà **1 microamper** in più per ogni **grado centigrado** di aumento di temperatura e **0,1 microamper** per ogni **decimo** di grado.

La precisione di questi valori è assicurata dalla Casa Costruttrice, che tara ogni integrato mediante un particolare procedimento al **laser**.

Dopo questa breve descrizione passiamo allo schema elettrico visibile in fig. 2.

Partendo dalla **sonda AD.590** che nello schema elettrico è raffigurata in basso a sinistra, noteremo che questa dispone di soli tre piedini contrassegnati con le lettere (+), (-) ed "M".

Il terminale "M", elettricamente collegato al corpo metallico della sonda, andrà collegato a "massa".

Nel nostro circuito, a differenza di quanto si potrebbe supporre, tale terminale non risulta collegato al **negativo di alimentazione**, ma ad una massa fittizia a cui fa capo anche il piedino 3 non invertente di IC2 e i terminali 30-32-35 di IC1.

Il secondo terminale - della sonda verrà collegato al negativo della pila di alimentazione, mentre il terzo terminale +, al piedino invertente dell'integrato IC2.

Questo operazionale siglato IC2, è un normale **CA.3130** che utilizziamo per realizzare un convertitore **Corrente/Tensione**.

Vale a dire che sul piedino di uscita 6 sarà presente una **tensione**, che risulterà proporzionale alla



**corrente** assorbita dalla sonda.

Regolando il trimmer multigiri R5, si dovrà cercare di ottenere sull'uscita di tale operazione una variazione di tensione di **1 millivolt** per ogni variazione in temperatura di **1 grado centigrado**.

Ottenuta tale condizione, sarà sufficiente applicare tale tensione sul piedino 31 dell'integrato IC1 che, come vedesi nell'elenco dei componenti, è il noto **ICL.7106** costruito dalla Intersil.

Questo integrato, per chi ancora non lo conoscesse, è un semplice **millivoltmetro digitale** in grado di pilotare direttamente un display LCD a 3 cifre e mezzo.

Usando questo integrato ed un display LCD si è riusciti a limitare l'assorbimento totale sui **3,5 milliampere**, pertanto anche alimentandolo con una normale pila da 9 volt si riesce a raggiungere una notevole autonomia.

Il secondo trimmer R11 il cui cursore risulta collegato al piedino 36 di IC1, ci serve per tarare il fondo scala del voltmetro.

Il transistor TR1 presente sul lato sinistro dello schema elettrico, il cui Collettore risulta collegato al piedino 16 del display, serve solo per accendere il punto **decimale** sulla penultima cifra.

Dimenticavamo di dirvi che quando la temperatura misurata si trova sotto gli **0 gradi**, sul lato sinistro del display comparirà il segno **negativo** ad indicare che stiamo leggendo una temperatura inferiore allo "zero".

A chi userà tale termometro 24 ore su 24 ore, consigliamo di alimentarlo con un piccolo alimentatore stabilizzato in grado di erogare **8 - 9 volt**.

Facciamo presente che se la tensione di alimentazione dovesse scendere sotto i **7,5 volt**, avremo una lettura in gradi centigradi superiore a quella reale per un irregolare funzionamento del voltmetro.

## REALIZZAZIONE PRATICA

Prima di passare alla realizzazione pratica, vorremo darvi alcuni consigli su come predisporre tale sonda per misurare non solo la temperatura di un ambiente ma anche dei liquidi.

Infatti, per misurare la temperatura di un ambiente, di un forno, di una incubatrice o di un frigorifero, non esistono problemi, perchè per una buona rilevazione, è sufficiente fissare la sonda nella posizione che riteniamo più idonea.

Se dobbiamo misurare saltuariamente delle temperature su diverse superfici, ad esempio passare dal corpo di un transistor a quello di un'aletta e, ancora ad un altro corpo caldo o freddo, ci converrà fissare tale sonda entro un puntale plastico, in modo da poterla tenere più agevolmente in mano ed appoggiarla senza scottarci.

## ELENCO COMPONENTI LX.952

- R1 = 470.000 ohm 1/4 watt
- R2 = 470.000 ohm 1/4 watt
- R3 = 47.000 ohm 1/4 watt
- R4 = 100.000 ohm 1/4 watt
- R5 = 10.000 ohm trimmer 20 giri
- R6 = 2.700 ohm 1/4 watt
- R7 = 1.000 ohm 1/4 watt
- R8 = 100.000 ohm 1/4 watt
- R9 = 10.000 ohm 1/4 watt
- R10 = 10.000 ohm 1/4 watt
- R11 = 2.000 ohm trimmer 20 giri
- C1 = 10 mF elettr. 63 volt
- C2 = 100.000 pF poliestere
- C3 = 220.000 pF poliestere
- C4 = 470.000 pF poliestere
- C5 = 100.000 pF poliestere
- C6 = 100.000 pF poliestere
- C7 = 100 pF a disco
- C8 = 100.000 pF poliestere
- C9 = 270 pF a disco
- C10 = 100.000 pF poliestere
- C11 = 47 mF elettr. 25 volt
- TR1 = NPN tipo BC.237
- IC1 = ICL.7106
- IC2 = CA.3130
- LCD = H1331C
- SONDA = AD590
- S1 = interruttore



H1331C-C

Fig.1 Il display LCD utilizzato per questo termometro dispone di 3 cifre e mezzo, cioè la prima cifra di sinistra può diventare solo 1. Sempre a sinistra apparirà anche il segno - se la temperatura è sotto lo zero. Si noti sul lato destro del corpo la "tacca" di riferimento, utile per evitare di inserire il display in senso opposto al richiesto.



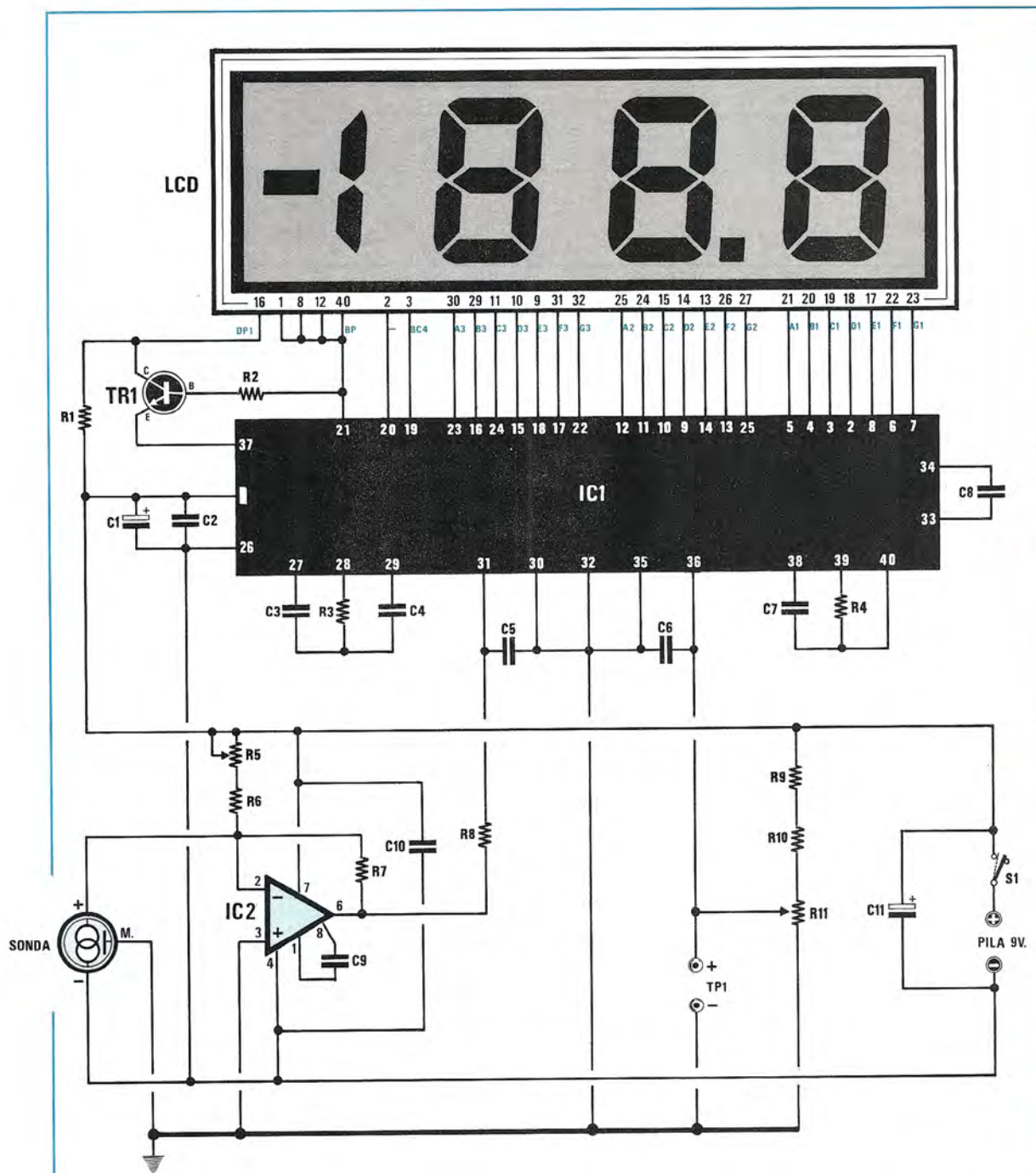
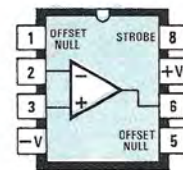
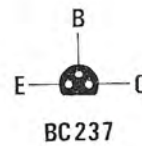


Fig.2 Schema elettrico del termometro e connessioni della sonda AD.590 e del transistor BC.237 viste da sotto. Le connessioni dell'integrato CA.3130 sono invece viste da sopra.



CA 3130



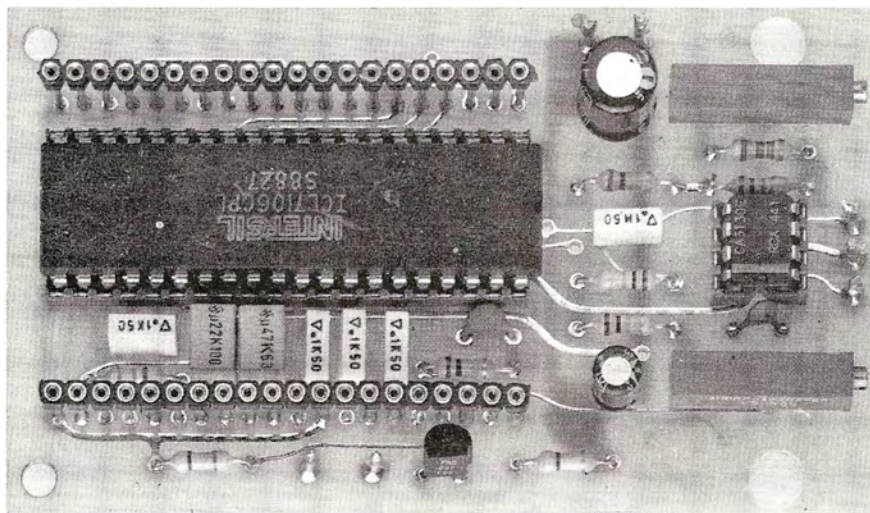
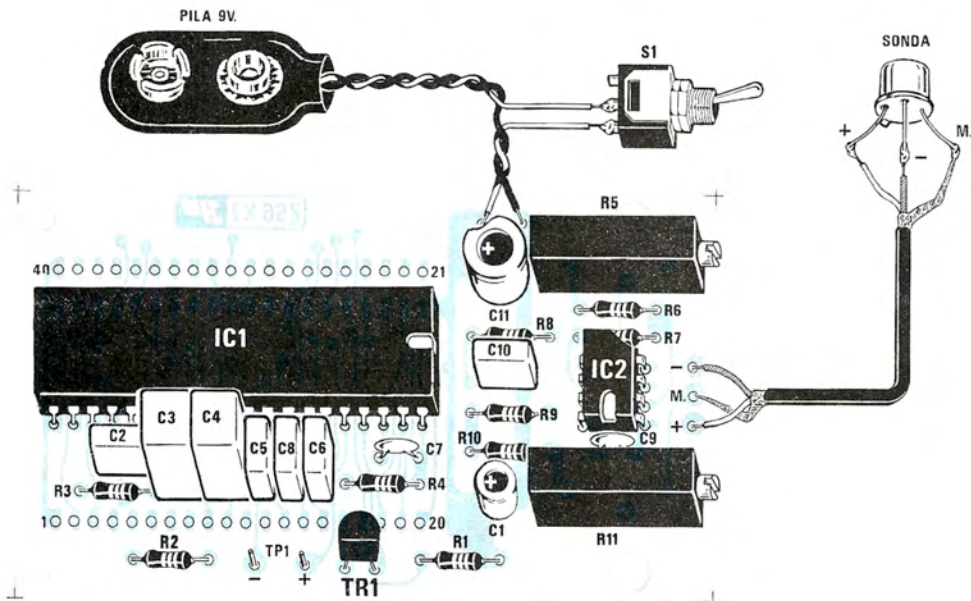
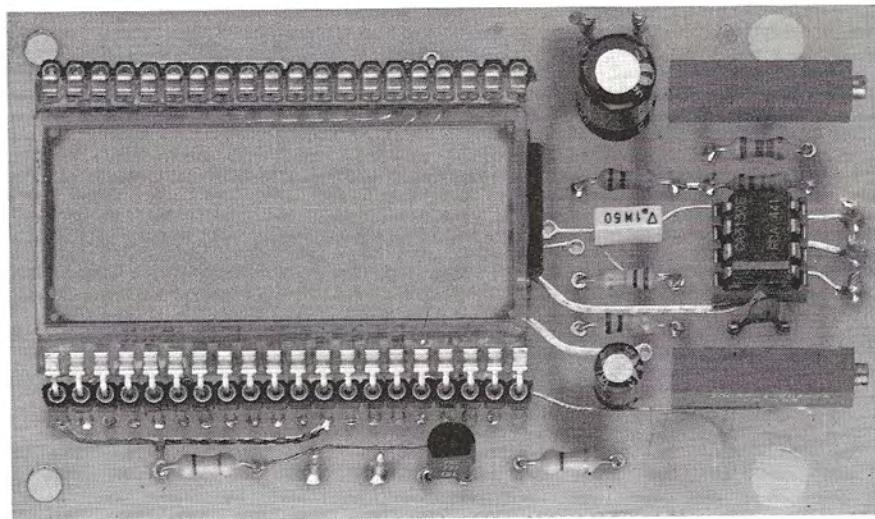
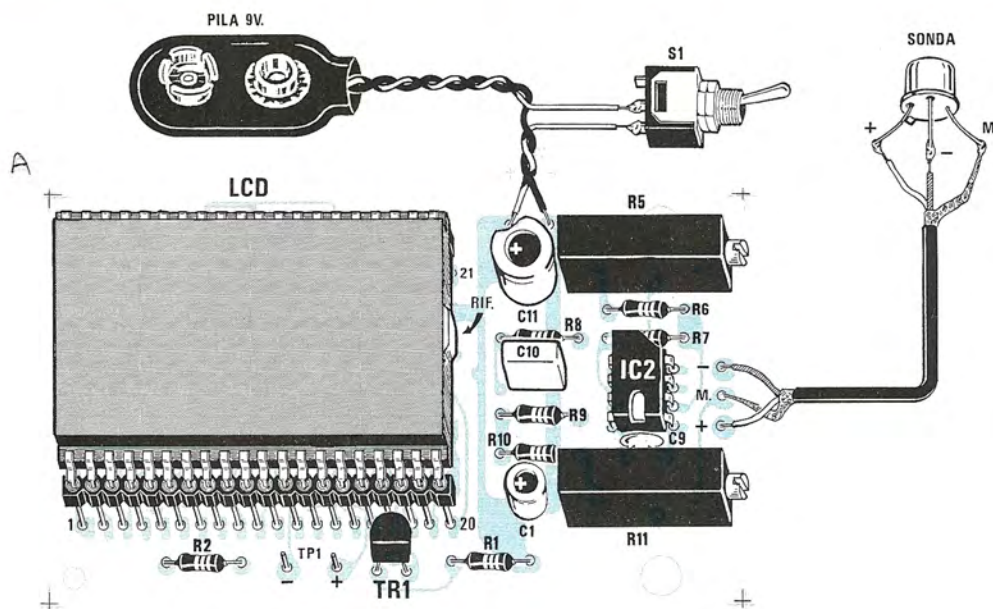


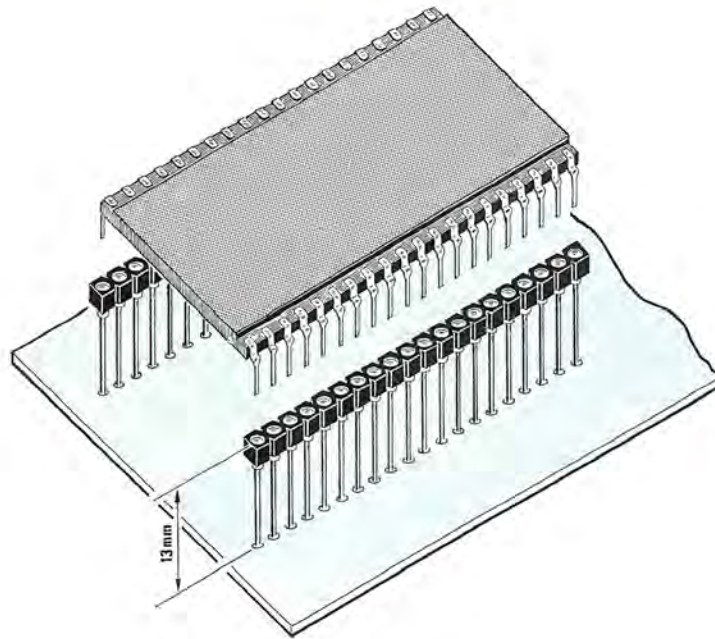
Fig.3 Schema pratico del termometro digitale e foto notevolmente ingrandita di un circuito da noi montato. Nel disegno in alto si può notare il deviatore S1 posto in serie ad uno dei due fili della presa pila ed il collegamento con un cavo schermato bifilare alla sonda AD.590. La calza di schermo andrà collegata al terminale M posto al centro dello stampato e al terminale M della sonda. Attenzione a non invertire i due fili +/- sullo stampato o sulla sonda. Nella foto si possono notare i due connettori femmina necessari per innestare il display LCD.





**Fig.4** Lo stesso schema pratico visibile in fig.3 ma con già innestato nello zoccolo il display LCD. Per non inserire il display in senso inverso, dovrete controllare che il lato in cui è presente una piccola protuberanza in vetro risulti rivolto verso il condensatore C1. Per innestare il display nello zoccolo non premete in corrispondenza della parte centrale del suo corpo, ma in corrispondenza dei due lati dove sono presenti i piedini. Nelle foto dello stampato non appaiono nè il disegno serigrafico nè la vernice protettiva sulle piste, presenti invece sullo stampato che vi forniremo assieme al kit.





**Fig.5** Le due file di connettori femmina che utilizzeremo come zoccolo per il display LCD, andranno fissate sullo stampato tenendole distanziate dalla base di 13 millimetri. Prima di saldare tutti i terminali, verificate che i due connettori risultino perfettamente orizzontali.

Ovviamente, i tre terminali andranno isolati con un sottile tubetto in plastica per evitare possibili cortocircuiti.

Il problema può invece presentarsi più complesso quando occorre misurare dei liquidi o delle temperature esterne.

Infatti, se umidità o acqua entrano in contatto con i tre terminali, avremo un passaggio di corrente supplementare che, sommandosi a quello interno della sonda, modificherà di conseguenza i "numeri" sul display.

Per evitare questo inconveniente abbiamo provato ad inserire tale sonda entro una sottile provetta in vetro che abbiamo acquistato in farmacia.

Come possiamo vedere in fig. 6, una volta infilata la sonda abbiamo pressato sopra ad essa un pò di polistirolo, colando poi al suo interno del silicone, del tipo usato per sigillare i vetri sulle cornici della finestre.

Così facendo abbiamo ottenuto una sonda che può essere tranquillamente immersa in bacinelle, oppure tenuta fuori all'aperto, sicuri che la pioggia o lo neve non entreranno mai in contatto con i suoi terminali.

Risolto il problema della sonda, possiamo passare alla realizzazione pratica dello stadio "voltmetro" più display.

Il circuito stampato richiesto per questa realizzazione è stato da noi siglato LX 952, e come potrete in seguito constatare è un doppia faccia con fori metallizzati.

Come già saprete, non riportiamo mai i disegni delle due facce dello stampato di tali circuiti perchè, a differenza dei monofaccia, non è possibile costruirseli "a casa".

Vi consigliamo di iniziare il montaggio di questo circuito innestando nello stampato i due zoccoli per integrati, quello da 8 piedini per l'integrato IC2 e quello da 40 piedini per IC1.

Girando lo stampato controllate, prima di effettuare le saldature, che tutti i piedini fuoriescano dalle piazzole, quindi eseguite le saldature facendo bene attenzione a non provocare dei cortocircuiti fra un piedino e quello adiacente.

Una volta saldati gli zoccoli montate tutte le resistenze prestando attenzione al loro valore.

Passate quindi ai condensatori al poliestere e ai due piccoli condensatori ceramici a disco C7 (po-



sto vicino a IC1) e C9 (posto tra R11 e IC2).

A proposito di questi due condensatori, precisiamo che sul loro corpo anziché trovare riportato 100 pF o 270 pF, potrete trovare **101** per C7 e **271** per C9.

Infatti, molte Case costruttrici utilizzano la **terza** cifra per indicare **quanti zeri** è necessario aggiungere dopo i **primi** due numeri.

Trovando perciò stampigliato 101, dovrete leggere 10 + **1 zero**, cioè 100 pF, trovando stampigliato 103, dovrete leggere 10 + **3 zeri**, vale a dire 10.000 pF.

Proseguendo nel montaggio, inserirete i due condensatori elettrolitici C1 e C11, rispettando la loro polarità.

Spesso su tali condensatori non viene riportato il simbolo positivo, ma solo il **negativo**.

In questo caso, basterà inserire il condensatore con il (-) dalla parte opposta al simbolo (+) riportato sulla serigrafia dello stampato.

Terminata questa operazione, inserirete i due trimmer R5 ed R11, facendo attenzione al relativo valore, stampato chiaramente su un lato del loro corpo.

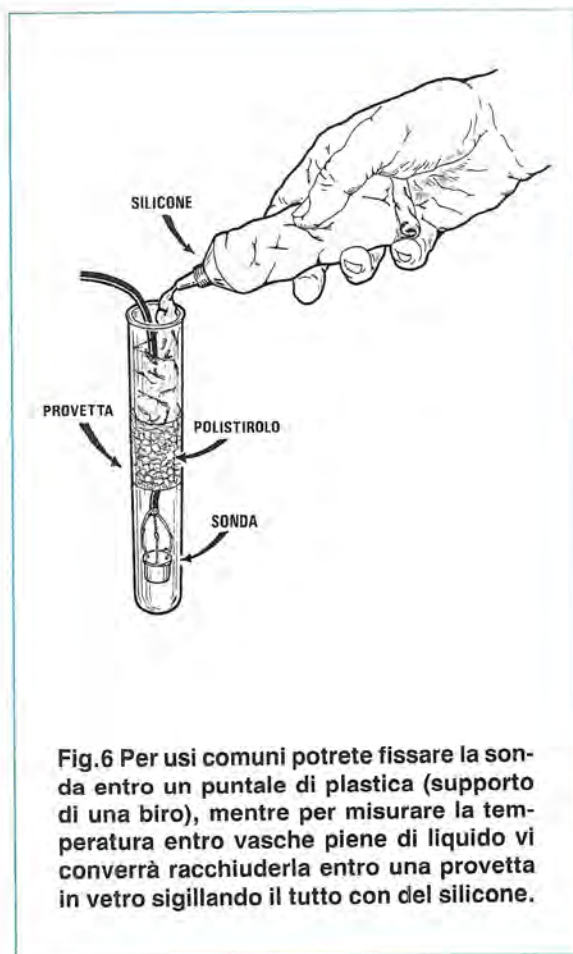


Fig.6 Per usi comuni potrete fissare la sonda entro un puntale di plastica (supporto di una biro), mentre per misurare la temperatura entro vasche piene di liquido vi converrà racchiuderla entro una provetta in vetro sigillando il tutto con del silicone.

Infatti, anche su questi componenti potrete trovare il valore stampato in modo esplicito, "**10K**" per R5 e "**2K**" per R11, oppure, come per i condensatori ceramici, "**103**" per R5 e "**202**" per R11.

A questo punto potrete saldare il transistor TR1 rivolgendo la parte piatta del suo corpo verso il bordo dello stampato, come chiaramente visibile nello schema pratico di montaggio di fig. 3, poi i terminali capifilo, di cui due andranno destinati alla presa PILA (sopra a C11), due al punto di misura **TP1** e tre al collegamento della sonda.

Per ultimare il montaggio non vi rimane che montare i due connettori torniti, che userete come **zoccolo** per innestare il display LCD.

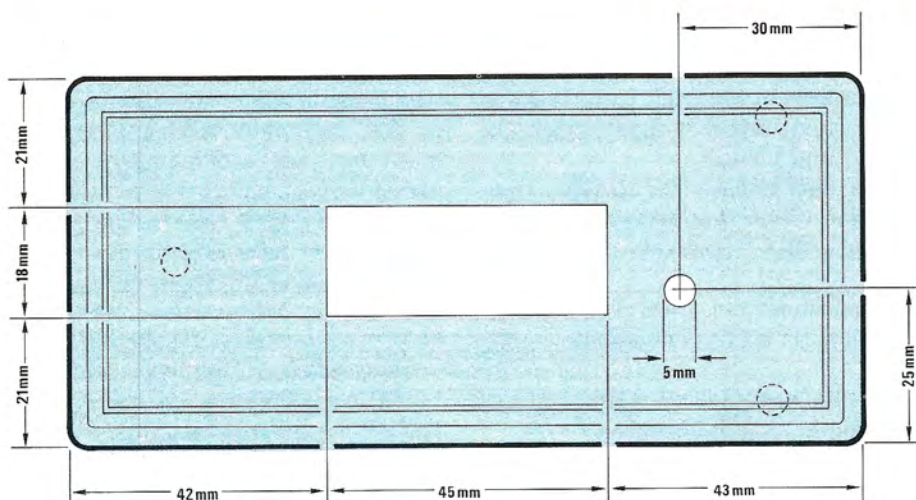
Come noterete, i terminali di questi connettori sono molto lunghi, non solo per lasciare sotto al display lo spazio necessario per l'integrato IC1, ma anche per portare il display "a filo" con il coperchio del mobile.

Nei montaggi da noi realizzati, abbiamo tenuto tale connettore distanziato dalla base del circuito stampato, esattamente di **13 millimetri** (vedi fig. 5), così da poter utilizzare un minuscolo contenitore plastico tascabile per racchiudere l'intero circuito.

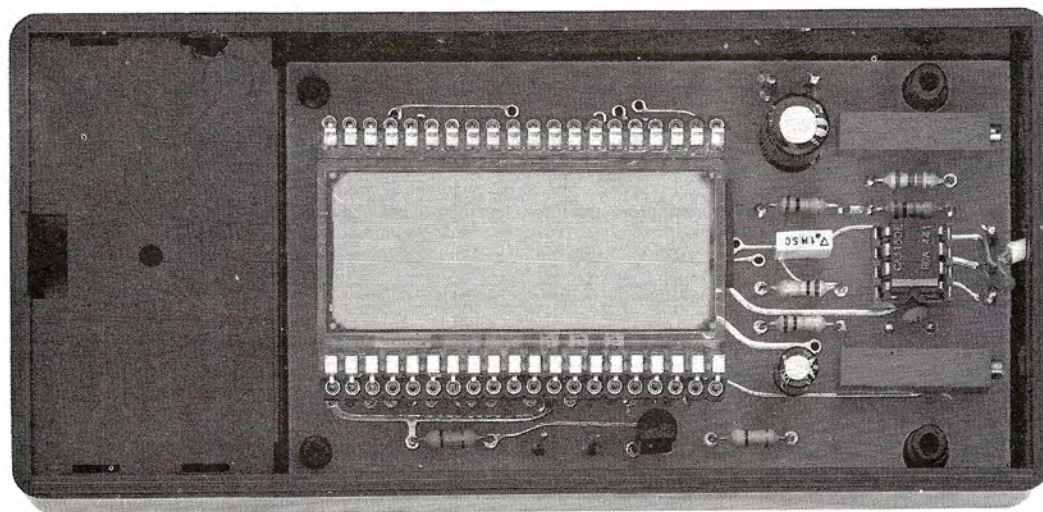


Fig.7 Connessioni viste da sopra dell'integrato ICL.7106. Se innestando l'integrato nello zoccolo riscontrate che i terminali risultano molto divaricati, per restringerli potrete appoggiarli su un ripiano praticando una leggera pressione.





**Fig.8** Poichè il coperchio del mobile non risulta forato, vi riportiamo un disegno con tutte le quote richieste. Per ricavare l'asola centrale di forma rettangolare senza praticare tanti fori su tutto il perimetro interno, potrete fondere con un saldatore la parte centrale dell'asola e rifinirne i bordi con una lima.



**Fig.9** Il circuito stampato verrà fissato sul mobile con due viti autofilettanti (vedi lato sinistro). Prima di fissare il circuito, non dimenticate di aprire sul lato destro un foro per far fuoriuscire il cavetto da collegare alla sonda e due fori in corrispondenza dei trimmer R5-R11 per poterli tarare dall'esterno con un sottile cacciavite.



Se anche voi userete tale contenitore, vi consigliamo di ricavare subito sul coperchio della scatola la finestra per il display (vedi in fig. 8 le quote), praticando una serie di fori lungo il suo perimetro e rifinendo poi con una lima i quattro lati.

Chi volesse procedere più velocemente, potrà appoggiare la punta del saldatore all'interno del perimetro stabilito e, una volta praticato il foro, utilizzare una lima per la rifinitura.

Ultimata questa operazione, potrete inserire i due connettori, saldandone provvisoriamente un **solo** terminale.

Controllerete perciò l'altezza e, se questa risulterà di **13 millimetri**, potrete saldare i rimanenti terminali.

Prima di proseguire, controllate con una lente d'ingrandimento di non avere fatto cadere involontariamente qualche goccia di stagno sullo stampato che potrebbe aver cortocircuitato due piedini adiacenti.

Prima di inserire il display, dovrete innestare nel relativo zoccolo l'integrato IC1, rivolgendo la tacca di riferimento verso il condensatore C10 e l'integrato IC2 rivolgendo la tacca di riferimento verso il trimmer R11 (vedi fig. 6).

Prima di spingere a fondo l'integrato nel relativo zoccolo, controllate che tutti i piedini risultino inseriti entro le singole asole, perchè può succedere che uno di essi si ripieghi verso l'esterno o verso l'interno.

Quando inserirete il display, dovrete subito verificare su quale dei suoi due lati è presente il **riferimento** che, anche in questo caso, dovrete rivolgere verso il condensatore C10.

Questo "riferimento" non è altro che una piccolissima protuberanza in vetro, che è possibile notare solo con un'attenta osservazione.

Nell'eventualità in cui riscontraste che i piedini risultano molto divaricati tanto da non entrare nei due connettori, per restringerli sarà sufficiente che appoggiate sul piano del tavolo un lato del display, facendo su questo una leggera pressione.

Quando spingerete il display all'interno dello zoccolo, non esercitate mai la pressione in corrispondenza della parte centrale del suo corpo, perchè la sottile lastrina di vetro potrebbe spezzarsi, ma solo sui lati in cui sono presenti i piedini.

Inserite quindi provvisoriamente lo stampato all'interno del mobiletto plastico e controllate in quale punto dovrete praticare i due fori per poter arrivare con la lama di un sottile cacciavite sulla vite dei due trimmer di taratura R5 e R11, ed il terzo foro dal quale far fuoriuscire il cavetto da collegare alla **sonda**.

Per completare il montaggio, dovrete soltanto saldare i due fili di alimentazione con in serie l'interruttore S1 ed il cavetto schermato bifilare per la

sonda.

Poichè a questo punto avrete già inserito nello stampato i due integrati ed il display LCD, ci sembra opportuno aprire a questo proposito una breve parentesi, perchè utilizzando per questa operazione un **saldatore** direttamente alimentato dalla tensione di rete a **220 volt**, potreste involontariamente mettere fuori uso l'integrato IC1.

Purtroppo, per quanto ben isolati, questi saldatori hanno sempre delle dispersioni, per cui toccando il circuito stampato nel momento in cui vi appoggerete la punta del saldatore, una tensione non prevista potrebbe passare attraverso l'integrato.

Quando riceviamo in riparazione kits con integrati bruciati e vi scriviamo che la causa dell'inconveniente potrebbe essere il vostro saldatore, solitamente ci rispondete che ciò è da escludere.

In realtà, anche se il tester conferma tale isolamento, non dimenticate che lavorate in **corrente alternata** e che quindi la punta del saldatore si comporta in pratica come il terminale di un **condensatore**, la cui capacità può variare da un minimo di **200 pF** ad un massimo di **2.000 pF**.

Questo significa che toccando con la punta del saldatore il terminale di un qualsiasi integrato, è come se collegaste un capo di un condensatore alla tensione di rete a 220 volt.

Per evitare simili inconvenienti sono possibili tre diverse soluzioni:

**1°** Collegare la punta del saldatore ad una **presa di terra**;

**2°** Usare un trasformatore d'isolamento, provvisto di un secondario a 220 volt, collegando sempre la punta ad una **presa di terra**;

**3°** Usare un saldatore a bassa tensione, cioè 12-18-24 volt.

Detto questo potrete procedere e collegare i due fili della presa pila ai due terminali posti vicino all'elettrolitico C11.

Il filo **rosso** andrà applicato al terminale di sinistra ed il filo **nero** al terminale di destra (vedi fig. 4).

Ovviamente in uno dei due fili, non importa se su quello negativo o positivo, dovrete inserire il deviatore di alimentazione S1.

Per collegare la **sonda** potrete usare un cavetto schermato bifilare, collegando la **calza di schermo** al terminale centrale **M** (vedi in prossimità di IC2), uno dei due fili colorati al terminale - posto vicino a R5 e l'altro filo al terminale + posto vicino a R11.

Ovviamente dal lato opposto, la calza di schermo andrà collegata al terminale **M** della sonda, il filo **positivo** al terminale + posto in prossimità della tacca di riferimento ed il filo **negativo** al terminale -, cioè al centrale come potete vedere in fig. 4.

A questo punto potrete inserire la pila da 9 volt e passare alla taratura del circuito.



## TARATURA

Terminato il progetto, non appena lo alimenterete sui display appariranno dei "numeri", che non corrisponderanno certo alla temperatura presente nella stanza.

Infatti, per poter leggere l'esatta temperatura dovrete prima tarare i due trimmer R5 ed R11, e per farlo vi consigliamo di procedere come segue:

**1°** Collegate il vostro normale tester, posto sulla portata **1 volt fondo scala CC** ai due terminali TP1, rispettandone la polarità positiva e negativa.

**2°** Ruotate lentamente il trimmer R11 fino a leggere una tensione di circa **0,1 volt**.

Eseguita la pretaratura per il fondo scala, dovrete ora tarare il trimmer R5, per la qual cosa sarebbe necessaria una **temperatura di riferimento**.

La soluzione più semplice sarebbe quella di tenere la sonda in prossimità di un termometro a mercurio, in modo da leggere la temperatura ambientale.

Ammessi che il vostro termometro a mercurio indichi **20 gradi**, potrete togliere il tester dai terminali TP1 ed eseguire questa successiva operazione:

**3°** Ruotate lentamente il trimmer R5 fino a leggere sui display **20,0**.

Così facendo, avrete tarato il termometro ma non con la precisione necessaria, perché come abbiamo già detto un termometro a mercurio non può risultare molto preciso.

Pertanto, vi consigliamo di prendere una caraffa di vetro, di fissare il corpo della sonda al vetro con del nastro adesivo e di avvolgere quindi il tutto in un asciugamano inumidito.

A questo punto, dovrete versare nella caraffa dei cubetti di ghiaccio (che potrete prelevare dal frigorifero) fino a riempirne metà, aggiungendo per la restante metà dell'acqua semplice.

Nel caso abbiate realizzato una sonda "isolata" come da noi precedentemente suggerito, potrete tranquillamente **immergerla** nell'acqua ghiacciata.

Dopo circa 10 minuti, quando il ghiaccio lentamente si sarà quasi completamente sciolto, potrete avere la certezza di aver raggiunto gli **0 gradi**, quindi se il display vi indicherà una temperatura maggiore o minore dovrete ritoccare nuovamente il trimmer R5, fino a far apparire sullo strumento il numero **00,0 gradi**.

Per il fondo scala abbiamo già tarato il trimmer R11 sui 20 gradi, ma sarebbe meglio tararlo con una temperatura superiore, vicina ai **100 gradi**.

Qui le cose si complicano un pò, perché anche se è vero che l'acqua quando sta per entrare in ebollizione ha raggiunto una temperatura di **100 gradi**, è anche vero che se ci troviamo in alta montagna questa bolle ad una temperatura minore.

Pertanto, se avete un termometro che riesce a leggere una temperatura di 40-50 gradi o più, inseritelo nella caraffa e versate all'interno di quest'ultima dell'acqua calda anziché fredda.

Quando la temperatura si sarà stabilizzata, ad esempio sui **50 gradi**, dovrete tarare il trimmer R11 fino a leggere sul display il numero **50,0**.

A taratura completata il termometro sarà in grado di indicare una qualsiasi temperatura compresa tra i -50 ed i 150 gradi centigradi.

## COSTO DI REALIZZAZIONE

Tutto il necessario per la realizzazione di questo termometro, cioè circuito stampato, integrati, display, transistor, sonda AD.590, trimmer, resistenze, condensatori, zoccoli e mobiletto plastico..... L.74.000

Il solo circuito stampato LX.952 a doppia faccia con fori metallizzati e completo di disegno serigrafico ..... L.6.000

Nei prezzi sopraindicati non sono incluse le spese postali di spedizione a domicilio.



A chi desidera registrare in un bosco il canto degli uccelli o ascoltare il dialogo tra due o più persone tenendosi ad adeguata distanza, proponiamo un sensibile microfono direzionale, facilmente realizzabile usando il nostro schema e una tromba esponenziale.



## ASCOLTARE a DISTANZA

Vi sono dei kit ancora oggi richiestissimi, che purtroppo non siamo più in grado di fornire, perchè molti integrati non vengono più costruiti o perchè sostituiti da altri tecnicamente migliori.

Uno di questi integrati messi fuori produzione è il TDA.1054, in sostituzione del quale viene ora costruito il **TDA.2054** che, purtroppo, non è compatibile pin to pin, quindi non possiamo inviare il kit LX.706 a quanti ce lo richiedono, perchè siamo provvisti dell'integrato TDA.1054.

Ora però che abbiamo a disposizione l'integrato **TDA.2054**, abbiamo pensato di progettare un nuovo preamplificatore microfonico per l'ascolto a distanza migliorato nelle caratteristiche e nelle prestazioni.

Ripetiamo qui quello che già dicemmo a propo-

sito del microfono LX.706, cioè di non pretendere di ascoltare in città il dialogo tra due persone che parlano a bassa voce a qualche centinaia di metri di distanza, perchè le loro parole saranno sommerse dai suoni dei **clacson**, dal rumore prodotto dalle auto, dalle officine, dalle radio o dalle TV dei vicini, ecc.

A una certa distanza si riescono meglio a decifrare le voci femminili perchè di timbro acuto e il canto dei volatili, anzi a proposito di questi ultimi vi meraviglierete di sentire dei cinguettii d'intensità elevata senza riuscirne a localizzare la provenienza.

Se vi porterete in campagna o in montagna lontano dal frastuono urbano, udrete voci, l'abbaiare dei cani, il transito di un treno e tanti altri suoni, che



vi sembreranno provenire da distanze ridottissime e che in realtà sono prodotti a centinaia di metri di distanza.

Direzionando il preamplificatore verso il cielo, potreste udire il caratteristico rombo di un aereo che passa a 10.000 e più metri di altezza, altrimenti impercettibile.

A titolo di curiosità vi diremo che, durante l'ultima guerra, prima che fosse scoperto il **radar**, il servizio antiaereo italiano utilizzava un circuito analogo, cioè un microfono preamplificato collegato a trombe direzionali del diametro di 2 metri, per intercettare il rombo degli aerei nemici in avvicinamento.

## SCHEMA ELETTRICO

Osservando lo schema elettrico di fig. 4 si potrebbe pensare che per realizzare questo circuito siano necessari 5 diversi integrati, ma controllando più attentamente noterete che in realtà si tratta di un solo **IC1** suddiviso in A-B-C-D e di un **IC2**.

Il primo integrato è il **TDA.2054** e il secondo un **TBA.820M**, costruiti entrambi dalla SGS.

Prima di passare alla descrizione dello schema elettrico, riteniamo utile illustrarvi come sono composti questi quattro stadi presenti all'interno del **TDA.2054** (vedi fig. 1).

Il primo stadio **IC1/A** è un semplice transistor preamplificatore a **bassissimo rumore**, il secondo stadio **IC1/B** sono due transistor che possono essere utilizzati come **buffer**, cioè stadi separatori.

Il terzo stadio **IC1/C** è un completo amplificatore a **bassissimo rumore** composto da 6 transistor.

L'ultimo stadio **IC1/D** composto da 2 transistor serve per realizzare un **ALC**, (**Automatic Level Control**), ossia uno stadio che controlli automaticamente il guadagno per evitare la saturazione dello stadio preamplificatore **IC1/A**.

Come noterete questi quattro stadi sono tutti **indipendenti**.

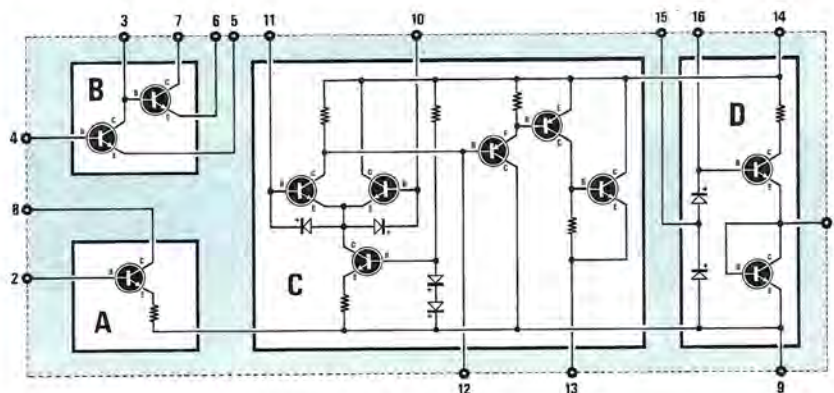
Avendo illustrato lo schema interno di questo integrato, possiamo passare a spiegarvi come funziona il circuito (vedi fig. 4).

Alle due bocche di sinistra contrassegnate **+ / M** collegheremo il piccolo **microfono preamplificato** racchiuso entro la tromba esponenziale.

Per alimentare questo microfono stabilizzeremo i 9 volt forniti dalla pila a **4,7 volt** tramite il diodo zener **DZ1**.

I segnali che tale microfono capterà, verranno applicati tramite i condensatori **C1-C2** sul piedino d'ingresso del primo stadio amplificatore **IC1/A** (piedino 2) che, dopo averli preamplificati, li invierà sull'ingresso dello stadio preamplificatore **IC1/C**.

Sul piedino di uscita 13 di **IC1/C**, tramite il condensatore **C10**, il segnale, prima di entrare nell'in-



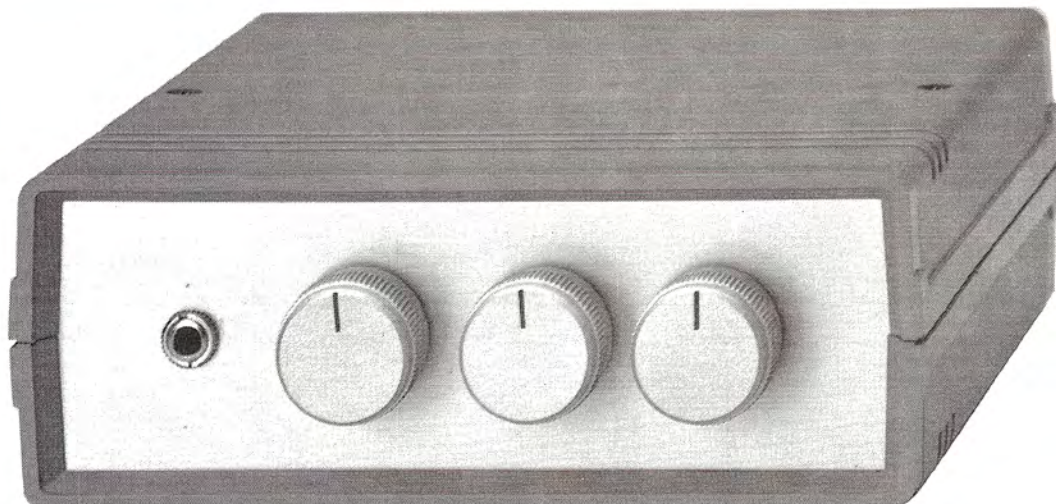
TDA 2054 M

**Fig.1** All'interno dell'integrato **TDA.2054** sono presenti **11** transistor. Lo stadio **A** lo sfruttiamo per preamplificare il segnale captato dal microfono. Lo stadio **B** lo utilizziamo come stadio separatore per i filtri passa-alto e passa-basso. Lo stadio **C**, composto da 6 transistor, servirà per amplificare il segnale prelevato dallo stadio **A**. Mentre l'ultimo stadio **D**, lo utilizziamo per realizzare il Controllo Automatico di Livello (vedi schema elettrico in fig.4).

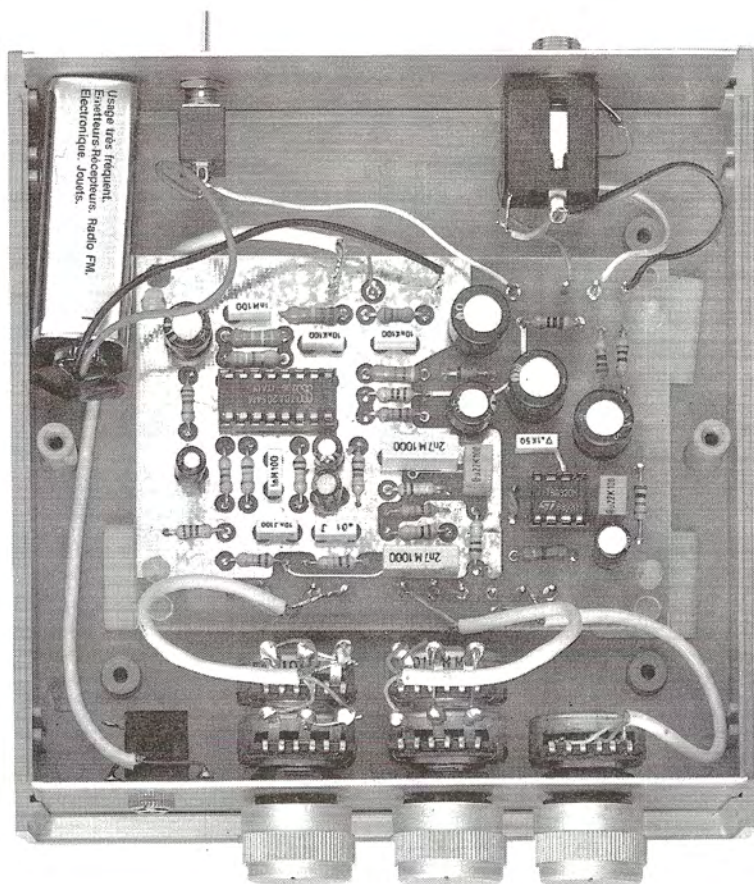
ALC- USCITA □ 1	16 □ ALC- RITARDO
T3 BASE □ 2	15 □ ALC- ENTRATA
T2 BASE □ 3	14 □ Vec
T1 COLLETT. □ 4	13 □ USCITA
T1 BASE □ 5	12 □ COMP. FREQ.
T1 EMETT. □ 6	11 □ ENTRATA (+)
T2 EMETT. □ 7	10 □ ENTRATA (-)
T3 COLLETT. □ 8	9 □ GND

TDA 2054 M





**Fig.2** Sul pannello frontale del mobile dovreste fissare i tre potenziometri e la presa "ingresso microfono". La presa "cuffia" andrà necessariamente applicata sul pannello posteriore, perchè il dado di fissaggio risulta collegato al "positivo" della pila.



**Fig.3** Foto vista da sopra del circuito già fissato all'interno del mobile con quattro distanziatori plastici autoadesivi. Si noti sul pannello posteriore la presa per la cuffia.



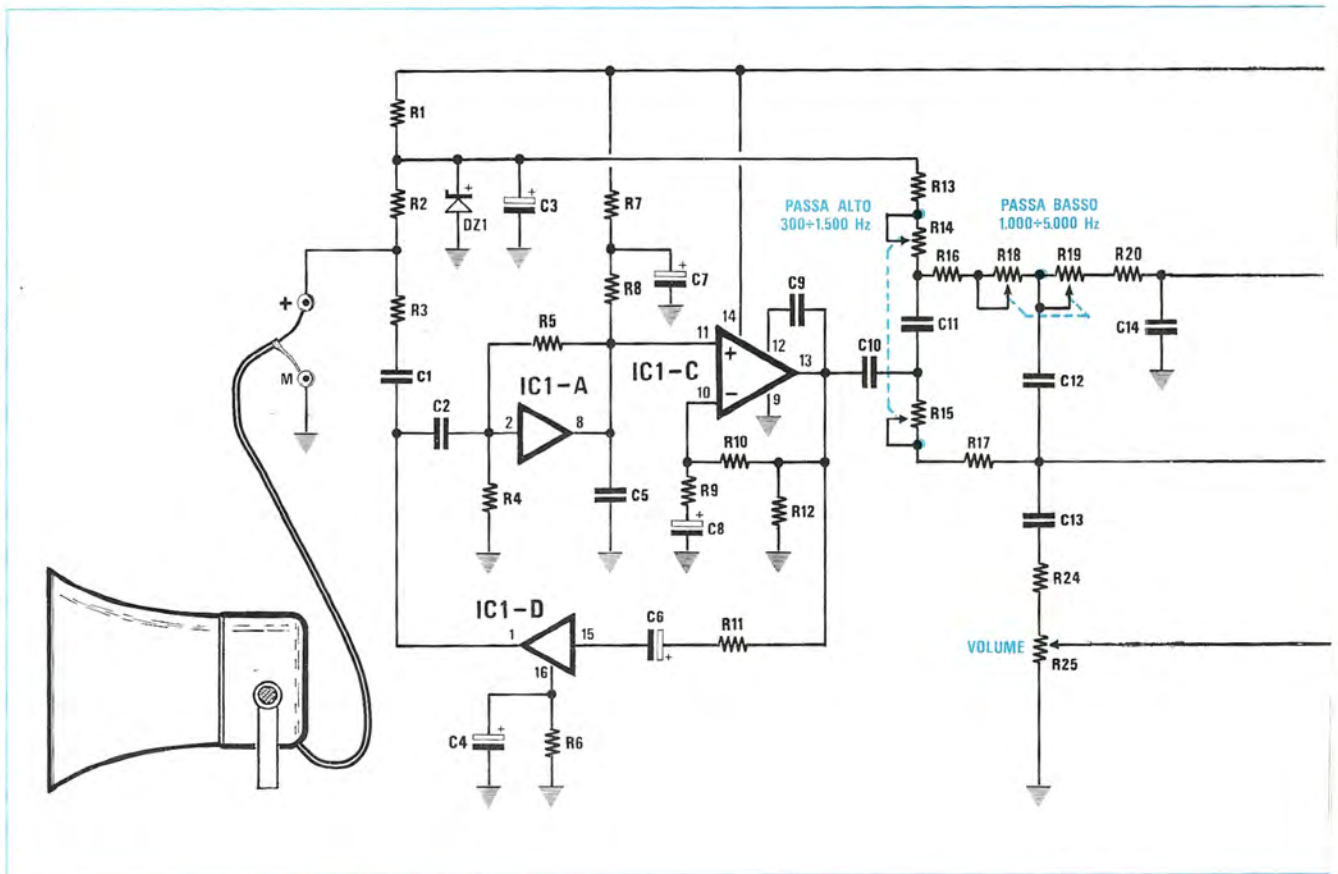
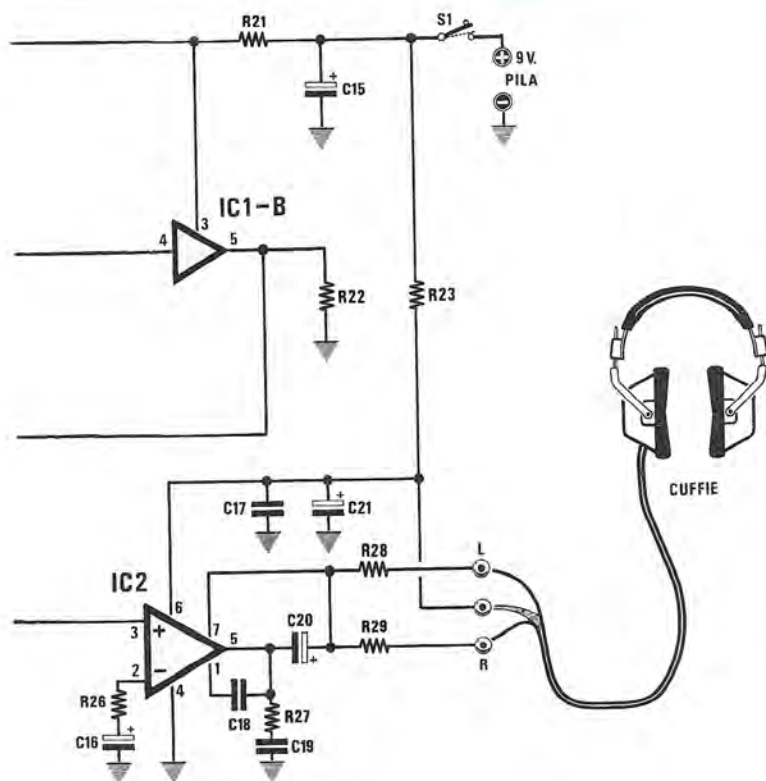


Fig.4 Schema elettrico del microfono per l'ascolto a distanza. Per rendere lo schema più leggibile abbiamo tenuto separati gli stadi presenti all'interno dell'integrato TDA.2054 (vedi IC1/A - IC1/B - IC1/C - IC1/D).

#### ELENCO COMPONENTI LX.971

R1 = 1.000 ohm 1/4 watt	R19 = 47.000 ohm pot. lin.	C8 = 10 mF elettr. 63 volt
R2 = 4.700 ohm 1/4 watt	R20 = 10.000 ohm 1/4 watt	C9 = 1.000 pF poliestere
R3 = 22.000 ohm 1/4 watt	R21 = 100 ohm 1/4 watt	C10 = 10.000 pF poliestere
R4 = 120.000 ohm 1/4 watt	R22 = 1.000 ohm 1/4 watt	C11 = 10.000 pF poliestere
R5 = 390.000 ohm 1/4 watt	R23 = 10 ohm 1/4 watt	C12 = 2.700 pF poliestere
R6 = 1 megaohm 1/4 watt	R24 = 10.000 ohm 1/4 watt	C13 = 220.000 pF poliestere
R7 = 3.900 ohm 1/4 watt	R25 = 10.000 ohm pot. log.	C14 = 2.700 pF poliestere
R8 = 680 ohm 1/4 watt	R26 = 33 ohm 1/4 watt	C15 = 220 mF elettr. 16 volt
R9 = 470 ohm 1/4 watt	R27 = 1 ohm 1/4 watt	C16 = 10 mF elettr. 63 volt
R10 = 47.000 ohm 1/4 watt	R28 = 10 ohm 1/4 watt	C17 = 100.000 pF poliestere
R11 = 10.000 ohm 1/4 watt	R29 = 10 ohm 1/4 watt	C18 = 220 pF a disco
R12 = 680 ohm 1/4 watt	C1 = 10.000 pF poliestere	C19 = 220.000 pF poliestere
R13 = 10.000 ohm 1/4 watt	C2 = 10.000 pF poliestere	C20 = 220 mF elettr. 16 volt
R14 = 47.000 ohm pot. lin.	C3 = 100 mF elettr. 25 volt	C21 = 220 mF elettr. 16 volt
R15 = 47.000 ohm pot. lin.	C4 = 1 mF elettr. 63 volt	DZ1 = zener 4,7 volt 1/2 watt
R16 = 10.000 ohm 1/4 watt	C5 = 1.000 pF poliestere	IC1 = TDA.2054
R17 = 10.000 ohm 1/4 watt	C6 = 2,2 mF elettr. 63 volt	IC2 = TBA.820M
R18 = 47.000 ohm pot. lin.	C7 = 100 mF elettr. 25 volt	S1 = interruttore





TBA 820 M



Fig.5 Connessioni viste da sopra dell'integrato TBA.820 e del microfono preamplificato visto da dietro. La pista Massa di questi microfoni risulta elettricamente collegata all'involucro metallico, mentre la pista + risulta isolata.

gresso dello stadio amplificatore finale IC2 (TBA.820), viene fatto confluire in un **filtro sintonizzabile**, utilizzando lo stadio IC1/B presente all'interno del TDA.2054.

Il doppio potenziometro **R14-R15** è un filtro **passa-alto** a 12 dB per ottava sintonizzabile da **300** a **1.500 Hz**, il doppio potenziometro **R18-R19** è un filtro **passa-basso** anch'esso da 12 dB per ottava, sintonizzabile da **1.000** a **1.500 Hz**.

Ruotando questi due potenziometri potremo escludere le frequenze dei bassi oppure degli acuti, in modo da rendere più intelligibili i suoni e le voci che capteremo.

Il segnale così **filtrato**, tramite il condensatore C13, potrà raggiungere il potenziometro R25 del **volume**.

Dal cursore di tale potenziometro, il segnale raggiungerà il piedino d'ingresso 3 dell'integrato IC2 per essere amplificato in potenza.

La cuffia che applicheremo sull'uscita dovrà disporre di **padiglioni in gomma** per coprire totalmente le orecchie; per questo progetto non si possono quindi usare normali minicuffie perchè, considerata l'elevata amplificazione, il microfono riuscirebbe a captare il suono uscente dalla cuffia, quindi riamplicandolo nuovamente si produrrebbe subito un effetto Larsen, che si manifesta con

un fastidioso e prolungato fischio.

Ruotando al massimo la sensibilità tramite il potenziometro R25, riusciremo a captare suoni anche debolissimi, ma se improvvisamente qualcuno parlasse ad alta voce a pochi metri di distanza dal microfono, o se per la strada passasse una moto a tutto gas, ne uscirebbe un suono così assordante da mettere in pericolo i **timpani** delle nostre orecchie.

Per evitare un simile rischio, sfrutteremo lo stadio ALC presente all'interno dell'integrato TDA.2054 (vedi stadio IC1/D).

Come è possibile vedere nello schema elettrico di fig. 4, il segnale di BF presente sul piedino di uscita 13 di IC1/C, tramite la resistenza R11 ed il condensatore C6, viene applicato sull'ingresso (piedino 15) di IC1/D.

Sul piedino 16 di IC1/D noteremo che esiste la resistenza R6 con in parallelo il condensatore elettrolitico C4; questo condensatore si caricherà automaticamente con una tensione equivalente al massimo picco del segnale BF preamplificato (vedi in fig. 1 lo schema interno del TDA.2054, stadio D).

Il piedino d'uscita 1 di IC1/D collegato alla giunzione dei due condensatori C1-C2, si comporta in pratica come una **resistenza variabile** posta tra la



resistenza d'ingresso R3 e la massa.

Se il segnale in ingresso rimarrà costante e non supererà la soglia di intervento di IC1/D, questa "resistenza" risulterà di **elevato** valore ohmico, quindi non attenuerà minimamente il segnale captato dal microfono.

Se il microfono capterà un segnale d'ampiezza media, ma non ancora così elevata, da superare il livello di soglia, la "resistenza" interna di IC1/D assumerà un valore **medio** e, così facendo, attenuerà automaticamente il segnale del microfono di un 10% - 20% - 50%.

Se il microfono capterà un segnale d'ampiezza **esagerata**, automaticamente il piedino d'uscita 1 di IC1/D cortocircuiterà a massa il condensatore C1 e così facendo sulla cuffia non giungerà alcun suono che possa assordarci.

L'intervento dell'ALC, come potrete constatare, è rapidissimo, infatti se qualcuno parlasse a pochi metri di distanza dalla tromba, subito il preamplificatore si **ammutolirà** e rimarrà in tali condizioni per pochi secondi, dopodiché il funzionamento ritornerà regolare.

È comunque possibile ridurre questo tempo di "pausa", diminuendo il valore di capacità del condensatore C4.

Utilizzando una capacità di soli 470.000 picofarad, il tempo di "pausa" si ridurrà a pochi millisecondi.

Per terminare, vi diremo che il circuito va alimentato con una normale pila radio da 9 volt.

## REALIZZAZIONE PRATICA

Il circuito stampato necessario per questa realizzazione porta la sigla LX.971 e poiché è un doppia

faccia con fori metallizzati, non ne riportiamo il disegno a grandezza naturale perché in pratica non è possibile autocostruirlo.

Come potete vedere in fig. 7, la realizzazione di questo preamplificatore non presenta alcuna difficoltà.

I primi componenti che consigliamo di inserire sono i due zoccoli per i due integrati.

Dopo averne saldati i piedini, potrete inserire tutte le resistenze ed il diodo zener DZ1 (posto dietro a C3), rivolgendo la fascia che contorna un solo lato del suo corpo verso l'integrato IC1.

Terminata questa operazione, potrete iniziare ad inserire tutti i condensatori al poliestere e poiché sul loro corpo le capacità possono essere riportate sia in **nanofarad** che in **microfarad**, le indichiamo qui di seguito:

220.000 pF = u22 oppure .22

100.000 pF = u1 oppure .1

10.000 pF = 10n oppure .01

2.700 pF = 2n7 oppure .0027

1.000 pF = 1n oppure .001

Ripetiamo questo, perché spesso troviamo nei montaggi che ci vengono inviati in riparazione dei condensatori inseriti in modo errato.

Infatti, molti lettori considerano le lettere **K** o **M** che seguono questi numeri come **kilopicofarad** e **microfarad**, quindi nel caso di **.1K** leggono **1.000 pF** e nel caso di **.1M** leggono **1 microfarad**; queste due lettere indicano invece:

**M** = tolleranza 20%

**K** = tolleranza 10%

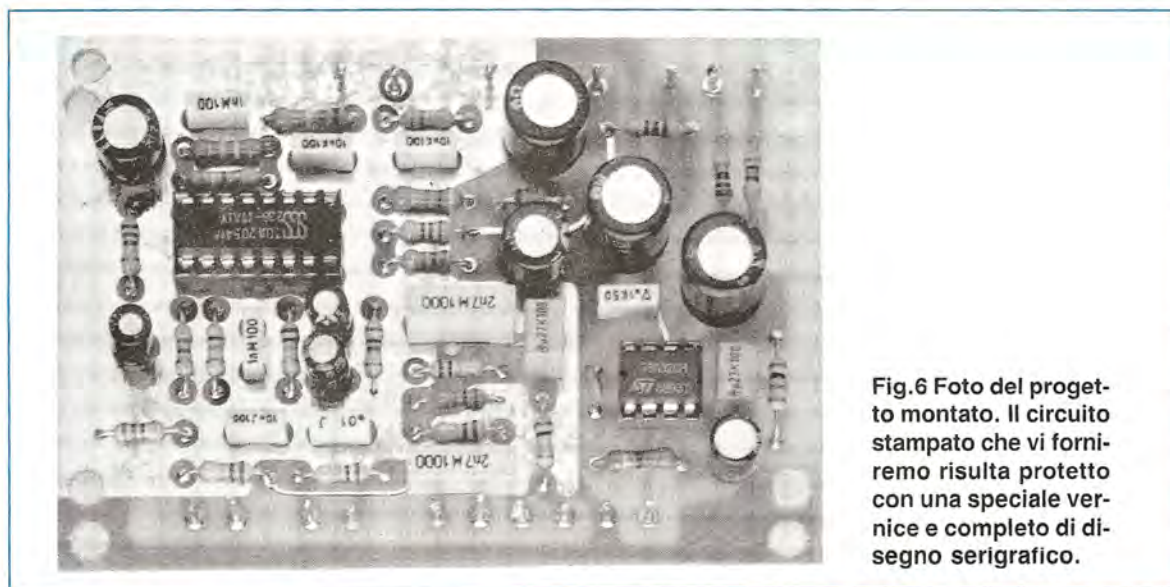


Fig.6 Foto del progetto montato. Il circuito stampato che vi forniremo risulta protetto con una speciale vernice e completo di disegno serigrafico.



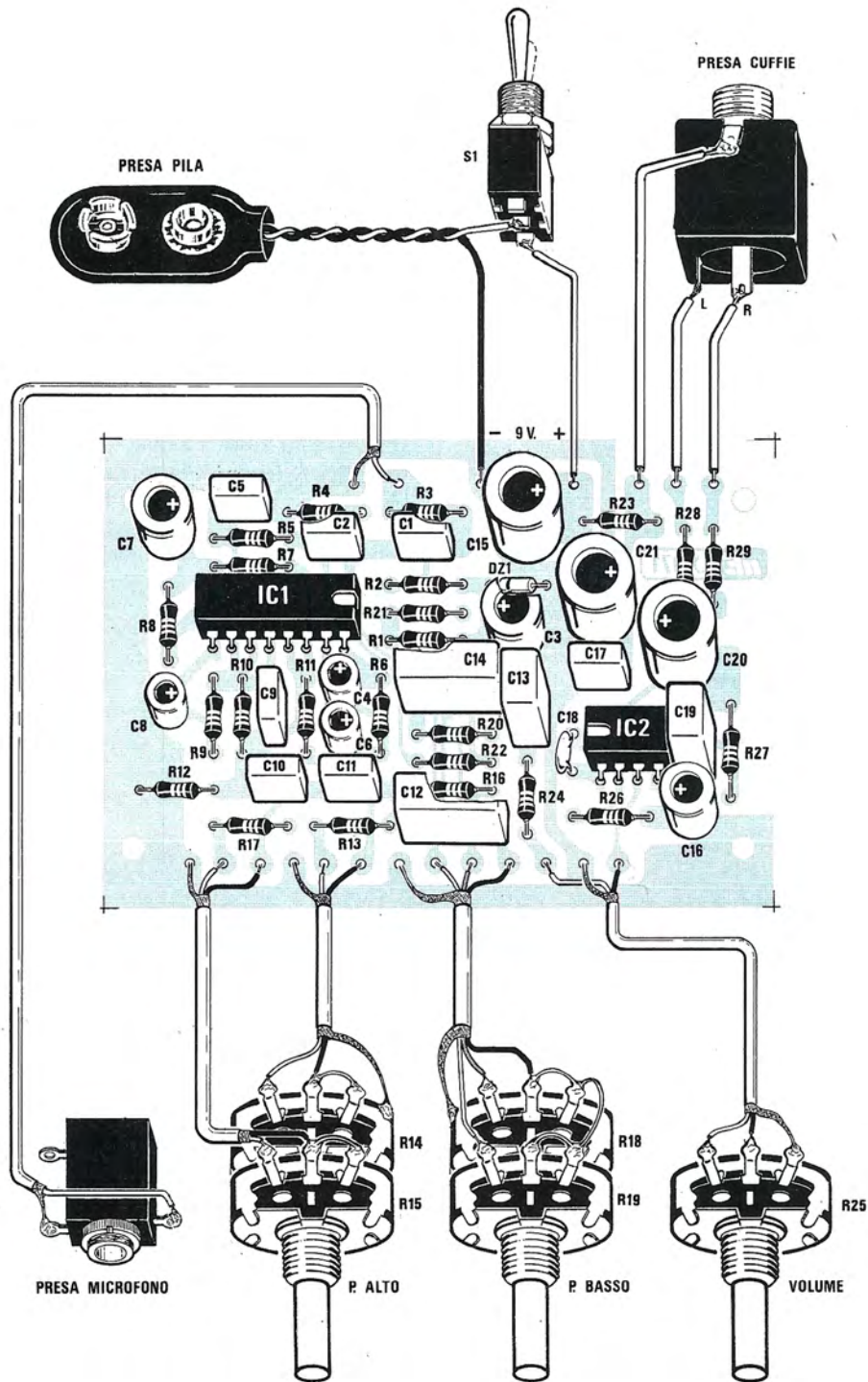


Fig.7 Schema pratico di montaggio del preamplificatore per l'ascolto a distanza. Come già precisato, la vite di fissaggio della presa cuffie risulta elettricamente collegata al positivo di alimentazione. Fate attenzione a non invertire i collegamenti sui doppi potenziometri dei due filtri.



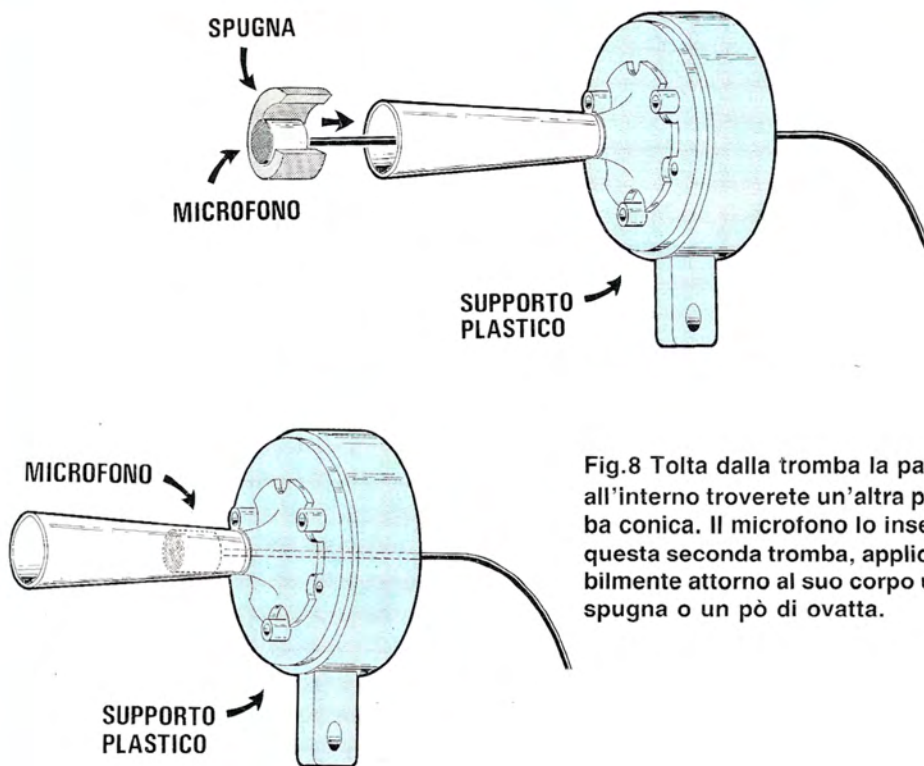


Fig.8 Tolta dalla tromba la parte frontale, all'interno troverete un'altra piccola tromba conica. Il microfono lo inserirete entro questa seconda tromba, applicando possibilmente attorno al suo corpo un ritaglio di spugna o un pò di ovatta.

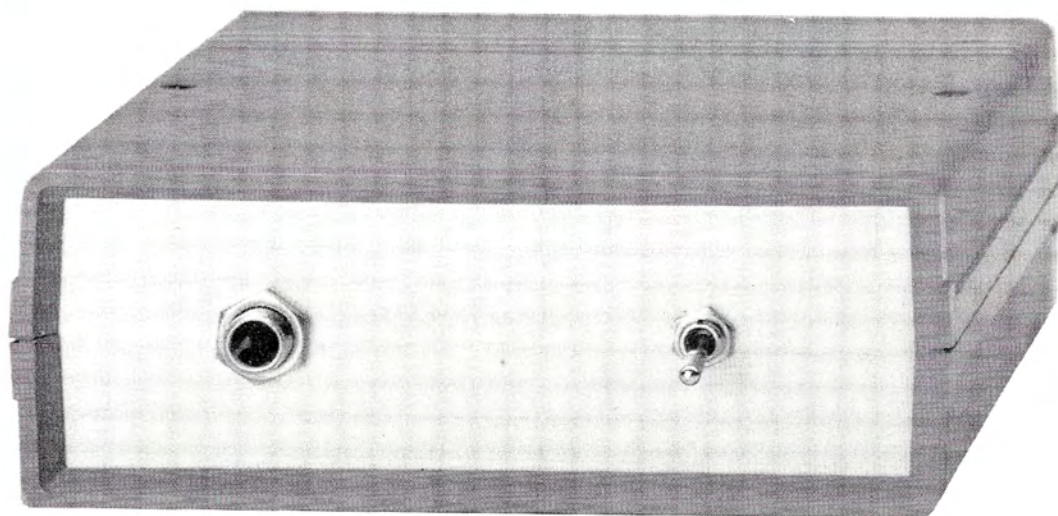


Fig.9 Foto del mobile visto da dietro. Si consiglia di usare una cuffia completa di padiglione per evitare l'effetto Larsen. La cuffia che su richiesta vi spediremo è diversa da quella visibile nella foto perchè da Taiwan (Paese d'importazione) ci hanno comunicato che questo tipo di cuffia non è attualmente disponibile.



Proseguendo nel montaggio inserirete tutti i condensatori elettrolitici, rivolgendo il terminale positivo verso il foro dello stampato siglato con un +.

Se sul loro involucro non è riportato il segno positivo, ricordatevi che questo terminale risulta sempre **più lungo** del terminale negativo.

Completata questa operazione, prima di inserire gli integrati negli zoccoli, vi consigliamo di collocare lo stampato entro il mobile, utilizzando i quattro distanziatori plastici con base **autoadesiva** e di eseguire tutti i collegamenti con i componenti esterni, cioè con potenziometri, presa microfono, presa cuffia e presa pila.

Come potete vedere nelle foto, sul pannello frontale andranno fissati i tre potenziometri e la presa ingresso del microfono e, sul pannello posteriore, l'interruttore di rete S1 e la presa uscita della cuffia.

È importante che la presa d'uscita della cuffia sia posta sul pannello posteriore, perchè essendo una presa **stereo**, la vite di fissaggio risulta elettricamente collegata al positivo di alimentazione.

Se collegherete questa presa al pannello frontale, si determinerebbe un cortocircuito sull'alimentazione.

Una volta accorciati i perni dei tre potenziometri, potrete prendere il cavetto schermato bifilare o trifilare ed eseguire i collegamenti tra lo stampato e i terminali di questi potenziometri.

Il disegno pratico di fig. 7 dovrebbe dissipare qualsiasi dubbio in proposito, perchè oltre ad esservi evidenziato dove andrà collegata la calza di schermo, vi sono anche indicati con tre diversi colori (nero - bianco - blu) i tre fili.

Eseguiti questi collegamenti potrete inserire negli zoccoli i due integrati, rivolgendo la tacca di riferimento a **U** presente sul loro corpo come visibile nel disegno di fig. 7.

## TROMBA ESPONENZIALE

Il microfono verrà applicato all'interno dell'involucro plastico della tromba esponenziale che noi stessi vi forniremo, essendo alquanto difficoltoso reperire in commercio questo pezzo di ricambio.

Osservando anteriormente l'interno della tromba, individuerete tre viti autofilettanti che, una volta svitate, vi permetteranno di togliere l'involucro anteriore.

Eliminata questa parte, troverete un'altra piccola tromba plastica a forma di cono (vedi fig. 8), al cui interno dovrete applicare il microfono preamplificato.

Prima di effettuare questa inserzione, dovrete prendere un metro circa di cavetto schermato e saldarne una estremità sulle piste posteriori del microfono.

Come abbiamo illustrato in fig. 5, sul retro del microfono sono presenti due piste a mezzaluna, una delle quali risulta elettricamente collegata all'involucro metallico del microfono e l'altra isolata.

A quella isolata collegherete il filo centrale del cavetto schermato e all'altra pista la calza metallica.

Dal lato opposto di tale filo collegherete una spina jack, che poi innesterete nella presa microfono.

Quando salderete il cavetto schermato alla spina jack, controllate che la calza di schermo risulti collegata al terminale della presa femmina che fa massa con il pannello frontale.

Se questi due fili risulteranno invertiti, il microfono non potrà mai funzionare.

Come potete vedere in fig. 8, consigliamo di avvolgere attorno al microfono un pò di gomma spugna, o un pò di ovatta, per evitare che il suo corpo tocchi direttamente la plastica della tromba.

Questo accorgimento eviterà di captare o di attenuare quelle vibrazioni acustiche, che possono verificarsi qualora si percuota il corpo della tromba esponenziale con una mano o con altri oggetti.

Completato il montaggio, potrete innestare la spina jack nel mobile, indossare la cuffia e, affacciandovi a una finestra, direzionare la tromba verso la strada o verso degli alberi.

Ruotando i due potenziometri dei filtri, riuscirete subito a stabilire in quale posizione occorrerà ruotarli per captare meglio delle voci o il cinguettio degli uccelli.

## COSTO DI REALIZZAZIONE

Tutto il necessario per la realizzazione del preamplificatore, cioè circuito stampato, tutti i componenti visibili nelle figg.6-7 comprese manopole, microfono più cordone e jack, tromba esponenziale, **esclusi** il solo mobile e la cuffia ..... L.51.500

Costo del mobile MTK 08.01 ..... L.6.600

Costo cuffia stereo completa di presa jack ..... L.25.000

Costo del solo circuito stampato LX.971 L.7.000

Nei prezzi sopraindicati non sono incluse le spese postali di spedizione a domicilio.



Le foto trasmesse dai satelliti meteorologici polari, come avrete avuto modo di constatare, risultano meglio definite rispetto alle immagini trasmesse dal satellite geostazionario Meteosat; quest'ultimo si trova a 36.000 Km. di distanza dalla Terra mentre tutti i satelliti polari, siano essi americani o russi, ruotano ad altezze oscillanti tra gli 800 - 1.000 chilometri.

Se per ricevere i satelliti NOAA (USA) è sufficiente installare un'antenna con **polarizzazione circolare** sintonizzata in gamma 136-138 MHz, non è dato ricevere le immagini dei satelliti METEOR (URSS), che pure si possono captare con la stessa antenna, non essendo la loro portante sincronizzata con la scansione.

Sullo schermo pertanto appariranno soltanto delle larghe strisce inclinate o verso destra o verso sinistra (vedi fig.1), che non formano alcuna immagine.

Chi è riuscito a sincronizzare queste immagini manualmente sullo schermo del monitor o della TV,

avrà constatato che non è possibile registrarle su nastro, poichè quando si cerca di rivederle, sullo schermo appaiono le solite larghe strisce inclinate.

Se si riuscissero a **registrare** queste immagini perfettamente **sincronizzate**, ogni mattina sarebbe possibile collegare all'uscita del ricevitore il registratore, sintonizzarsi sulla frequenza di uno dei tanti satelliti polari e la sera rivedere tutte le immagini registrate durante la giornata.

Le frequenze sulle quali potrete sintonizzarvi sono attualmente solo cinque:

- 137.300 MHz satelliti MET.2/18
- 137.400 MHz satelliti MET.2/16 - MET.2/17
- 137.500 MHz satellite NOAA.10
- 137.620 MHz satelliti NOAA.11 - NOAA.9
- 137.850 MHz satelliti MET.3/2 - MET.3/3

I satelliti polari **russi** sono quelli contrassegnati dalla sigla **MET**, mentre quelli **americani** dalla sigla **NOAA**.

Poichè la scansione di tutti questi satelliti, sia rus-

# SINCRONIZZATORE

Per vedere sul monitor o alla TV le immagini trasmesse dai satelliti meteorologici polari russi è necessario risincronizzare il segnale captato e per far questo è sufficiente inserire tra l'uscita del ricevitore e l'ingresso del videoconverter il circuito che presentiamo in questo articolo.

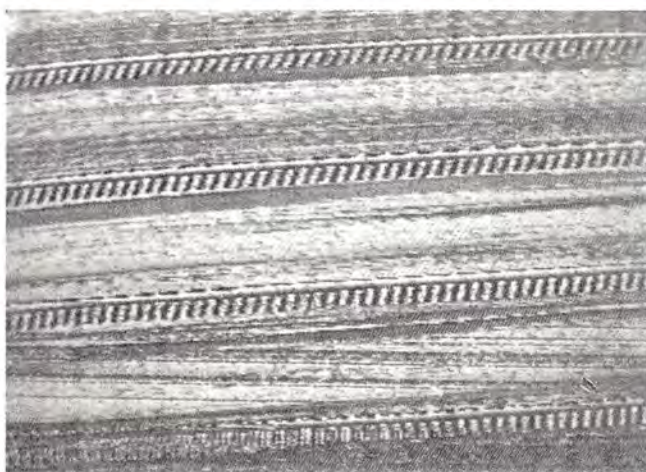


Fig.1 Senza sincronizzatore, tutte le immagini dei satelliti russi appariranno sotto forma di larghe strisce inclinate perchè non sincronizzate.

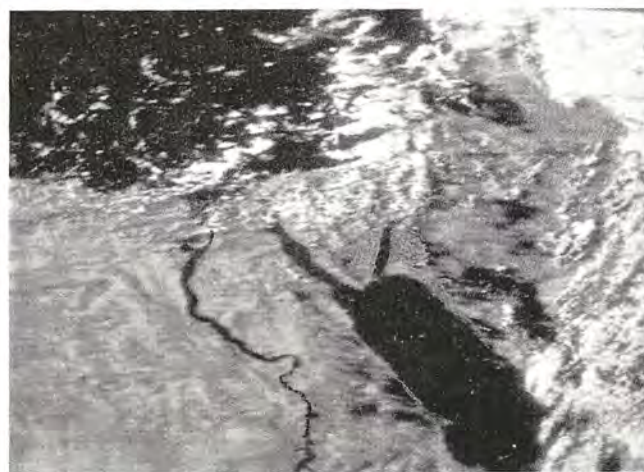


Fig.2 Utilizzando il sincronizzatore, la stessa immagine riprodotta in fig.1 apparirà perfetta. Nella foto, il canale di Suez ed il fiume Nilo.





## per **SATELLITI RUSSI**

si che americani, è di **2 Hz**, quando predisporrete il Videoconverter per la ricezione dei satelliti **polari** tramite il **menù**, dovrete modificare la prima riga da Meteosat Zoom in **Polari Zoom**, modificare la seconda riga di scansione, cioè da 4 Hz a **2 Hz** (vedi fig.3) e la terza riga, da sincronizzazione INT. a sincronizzazione **EXT**.

Precisiamo che, quasi sempre la notte i satelliti russi vengono spenti e spesso viene anche modificata la scansione di ripresa, per cui sullo schermo anziché vedere una immagine completa, la potrete vedere composta da tante righe bianche orizzontali.

Facciamo questa precisazione perchè non pensiate che il difetto sia causato dal sincronizzatore.

Le immagini così formate si riescono facilmente a ricomporre se anziché usare il formato Zoom, viene usato il formato **Polari 1** o il formato **Polari 0**.

Sempre per quanto concerne i soli satelliti russi, abbiamo casualmente ricevuto delle immagini anche su queste frequenze:

**137.220 - 137.430 MHz - 137.680 MHz**

Poichè per molte settimane non abbiamo più captato immagini o altri segnali, supponiamo che si tratti di satelliti in "prova", quindi non considerate va-

lide queste frequenze.

Solo i satelliti americani NOAA trasmettono in continuità, anche se di notte e di primo mattino l'immagine all'infrarosso cambia di spettro.

Distinguere i satelliti NOAA dai MET è molto facile.

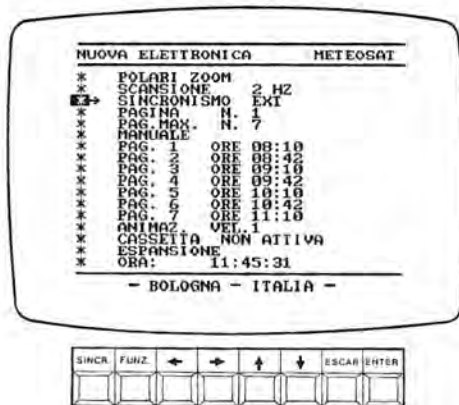
I satelliti NOAA trasmettono contemporaneamente due immagini (vedi fig.4), una all'infrarosso ed una al visibile, mentre i MET una sola immagine (vedi fig.5).

Il circuito che vi presentiamo serve per vedere sul video le immagini dei satelliti russi perfettamente sincronizzate (vedi fig.2) e anche per **registrarle** su cassetta e vi possiamo assicurare che tutte le immagini che **registrerete** le potrete nuovamente rivedere perfettamente sincronizzate.

Aggiungiamo anche che questo "circuito" si può usare contemporaneamente sia per registrare le immagini sia per vederle direttamente sullo schermo TV o monitor, utilizzando un qualsiasi **videoconverter**.

Come abbiamo spiegato nell'articolo "REGOLO per SATELLITI POLARI" pubblicato nella rivista n.136, è possibile captare ogni satellite circa **6 volte** al giorno, cioè tre in mattinata e tre nel pomeriggio/sera.





\* POLARI ZOOM  
 \* SCANSIONE 2 HZ  
 \* → SINCROINISMO EXT

Fig.3 Per predisporre il Videoconverter a ricevere le immagini dei Polari, si dovranno soltanto modificare le prime tre righe del Menù come qui sopra riportato. Quando capterete il segnale, dovrete subito premere il pulsante Sincronismo e poi Enter, diversamente l'immagine non apparirà.

Tenendo presente che attorno al nostro globo ruotano attualmente **8 satelliti**, in teoria ogni giorno si dovrebbero ricevere **48 immagini**.

In pratica, se cominciamo a scartare tutti i passaggi dalle 22 alle 4 del mattino e quelli dei satelliti russi che passano **spenti**, possiamo far affidamento su circa **20 - 25 immagini** giornaliere.

### SCHEMA ELETTRICO

Prima di passare allo schema elettrico vi consigliamo di osservare lo schema a blocchi riprodotto in fig.6, dal quale comprenderete come abbiamo risolto il problema della risincronizzazione relativa ai segnali dei satelliti russi.

Facciamo presente che è anche possibile **risincronizzare** i segnali dei satelliti americani ed ottenere così una perfetta **registrazione su nastro** anche di questi.

La soluzione da noi adottata è la seguente.

Se i satelliti russi non dispongono di una portante ben definita, noi la **sopprimiamo** e, così facendo, ci rimane il solo segnale di BF, che utilizzeremo per rimodulare una portante a **2.400 Hz** generata da un oscillatore quarzato.

Perciò il segnale che preleveremo sull'uscita di un qualsiasi ricevitore, dopo essere stato rivelato da un rettificatore di precisione a doppia semionda, viene fatto passare attraverso un filtro Passa-Basso di **4° ordine** per eliminare qualsiasi portante indesiderata.

Dall'uscita di tale filtro "estrarremo" il solo segnale di BF, che applicheremo ad un convertitore **Tensione/Corrente** ed ad un indicatore di **Picco Massimo**.

La **frequenza portante** a 2.400 Hz che preleveremo da un oscillatore quarzato, la moduleremo in

**ampiezza** con il segnale di BF prelevato dal convertitore Tensione/Corrente.

Prima di raggiungere il **Registratore a cassetta** o l'ingresso di un **Videoconverter**, il segnale verrà amplificato di circa 4 volte.

Per completare il circuito abbiamo ritenuto opportuno inserire un **Generatore di Test** in grado di presentare sullo schermo 8 livelli di grigio, sia con una scansione a **2 Hz** che a **4 Hz**.

Detto questo possiamo passare allo schema elettrico di fig.7 per vedere quanti integrati sono necessari alla sua realizzazione.

Inizieremo con la descrizione dello stadio oscillatore composto da un integrato CD.4060 (vedi IC8).

Come potrete notare, tra i piedini 10-11 di tale integrato è inserito un quarzo da **2,4576 MHz**, pari cioè a 2.457.600 Hz.

Il compensatore C14 presente in tale circuito serve per tarare l'esatta frequenza di oscillazione sui 2.4576 MHz, frequenza che potremo leggere con un frequenzimetro digitale su **TP1**, cioè sul piedino 9.

Poichè questo integrato divide la frequenza generata **x1.024**, sul piedino di uscita 15 ci ritroveremo una esatta frequenza di:

$$2.457.600 : 1.024 = 2.400 \text{ Hz}$$

Tramite le reti resistive/capacitive presenti sull'uscita dei Nor esclusivi IC9/A e IC9/B, l'onda quadrata ottenuta verrà trasformata in **onda sinusoidale**, pertanto sul piedino d'ingresso 3 dell'integrato LM.3080 (vedi IC10) giungerà un segnale sinusoidale a 2.400 Hz.

Questo integrato LM.3080, un amplificatore a transconduttanza variabile, lo utilizzeremo per **modulare** il segnale di BF, che preleveremo sul piedino di uscita 7 di IC3/B.



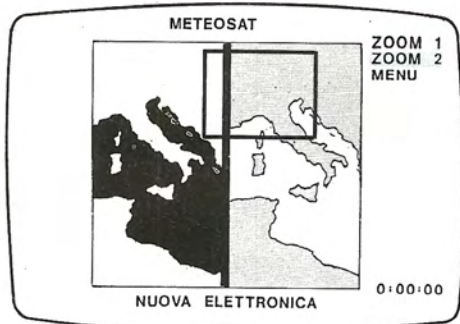


Fig.4 Tutti i satelliti NOAA trasmettono contemporaneamente due immagini, una all'infrarosso ed una al visibile. Con lo Zoom potrete quindi ingrandire la sola area che vi interessa.

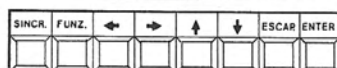
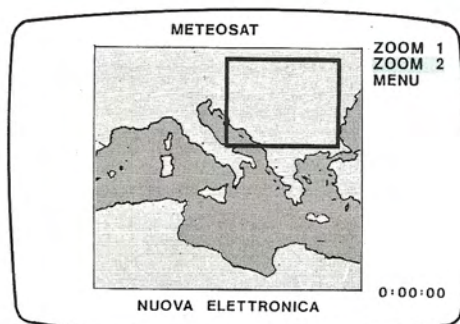


Fig.5 I satelliti MET trasmettono una sola immagine notevolmente più grande rispetto ai NOAA. Utilizzando lo Zoom e il selettore dei colori si riescono ad ottenere immagini stupende.

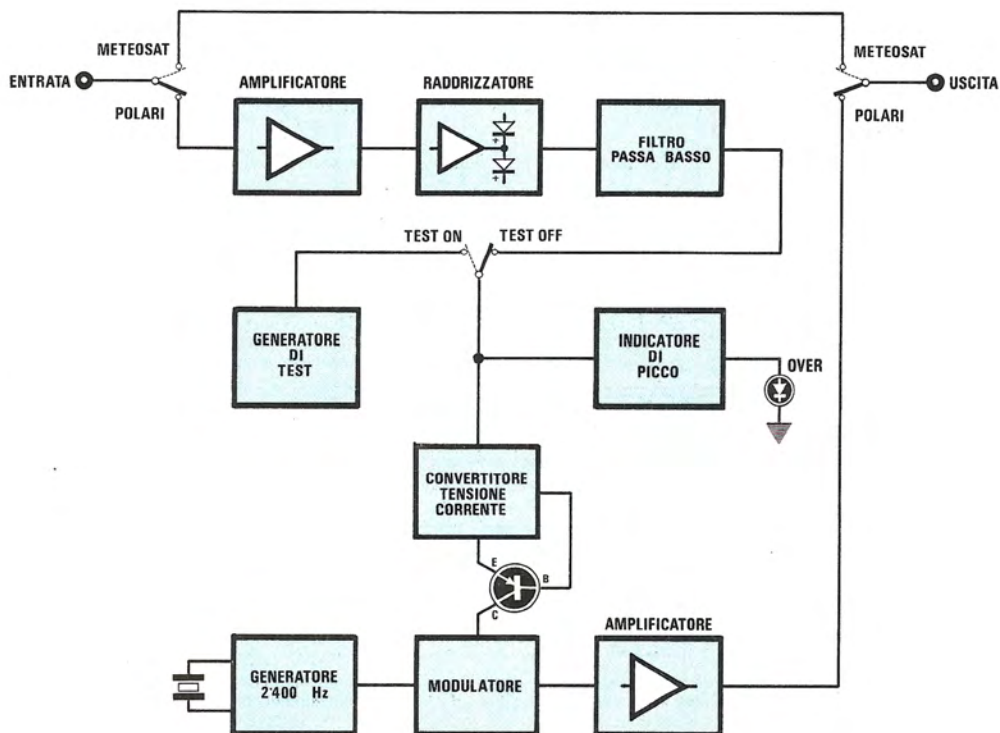


Fig.6 Il sincronizzatore che vi presentiamo toglie dalla portante captata il segnale di BF, che utilizzerete per modulare una portante a 2.400 Hz generata internamente da un oscillatore quarzato. Otterrete così un segnale in tutto simile a quello trasmesso dal satellite geostazionario Meteosat.



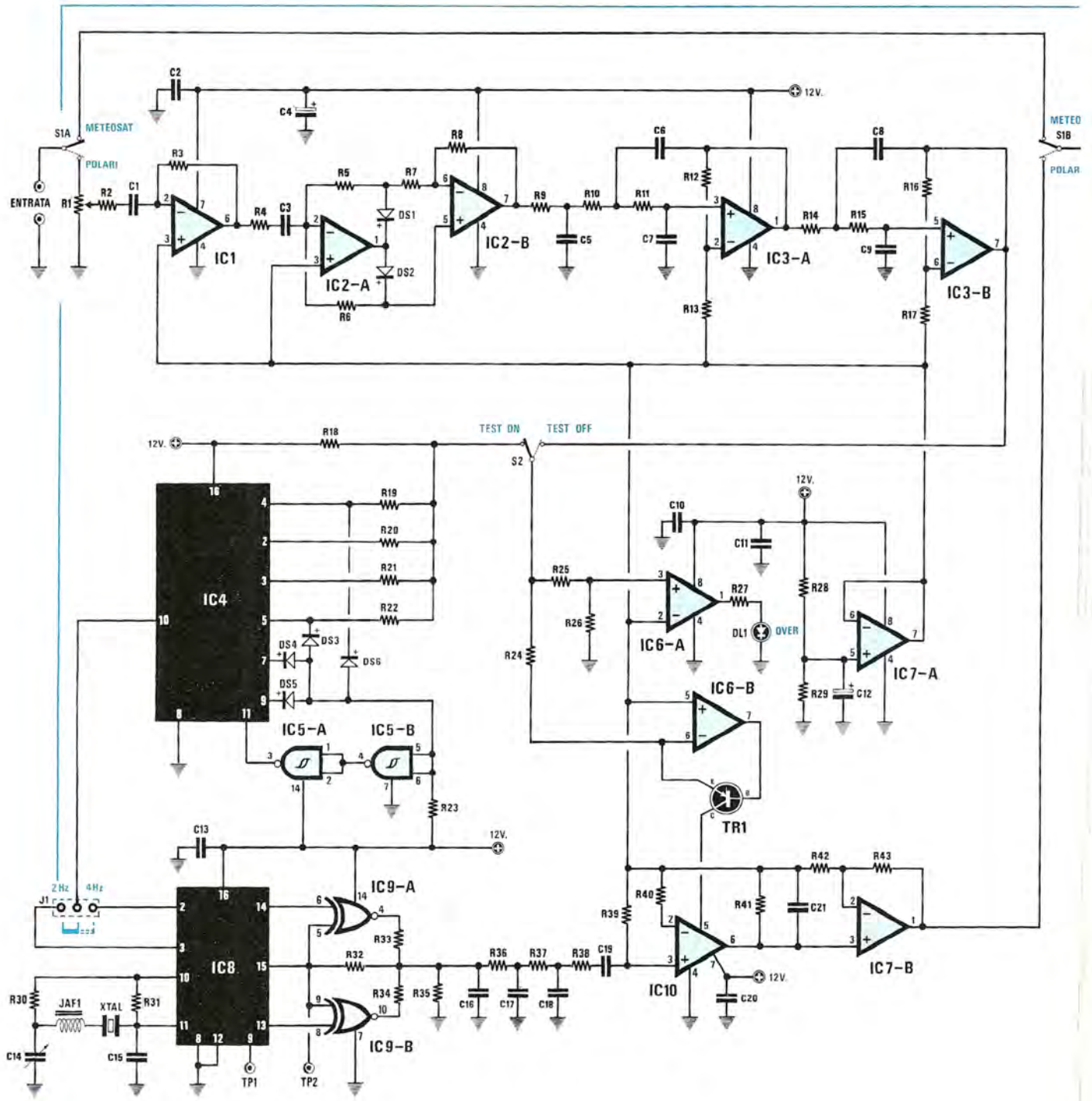
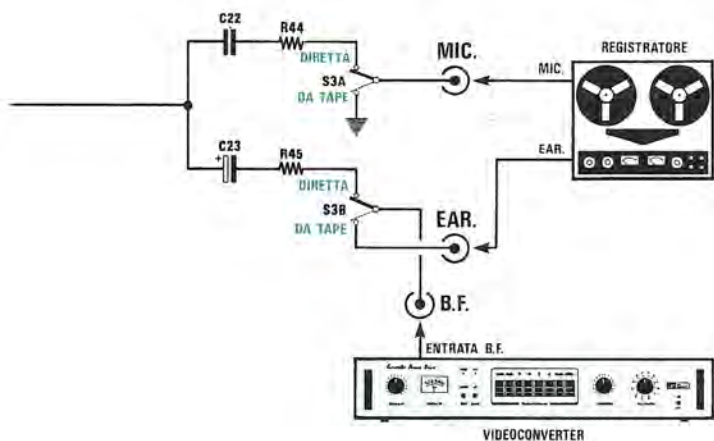


Fig.7 Schema elettrico del sincronizzatore per satelliti polari Russi. Il sincronizzatore va collegato tra l'uscita del ricevitore ed il Videoconverter. Alle uscite (vedi in alto a destra) potrete collegare contemporaneamente anche un registratore a nastro. La funzione Test serve per vedere sullo schermo delle barre a colori (vedi fig.13).





### ELENCO COMPONENTI LX.967

R1 = 10.000 ohm pot. lin.  
 R2 = 47.000 ohm 1/4 watt  
 R3 = 220.000 ohm 1/4 watt  
 R4 = 10.000 ohm 1/4 watt  
 R5 = 10.000 ohm 1/4 watt  
 R6 = 10.000 ohm 1/4 watt  
 R7 = 10.000 ohm 1/4 watt  
 R8 = 10.000 ohm 1/4 watt  
 R9 = 1.000 ohm 1/4 watt  
 R10 = 22.000 ohm 1/4 watt  
 R11 = 22.000 ohm 1/4 watt  
 R12 = 1.500 ohm 1/4 watt  
 R13 = 10.000 ohm 1/4 watt  
 R14 = 22.000 ohm 1/4 watt  
 R15 = 22.000 ohm 1/4 watt  
 R16 = 12.000 ohm 1/4 watt  
 R17 = 10.000 ohm 1/4 watt  
 R18 = 4.700 ohm 1/4 watt  
 R19 = 10.000 ohm 1/4 watt  
 R20 = 22.000 ohm 1/4 watt  
 R21 = 39.000 ohm 1/4 watt  
 R22 = 82.000 ohm 1/4 watt  
 R23 = 33.000 ohm 1/4 watt  
 R24 = 10.000 ohm 1/4 watt  
 R25 = 47.000 ohm 1/4 watt  
 R26 = 100.000 ohm 1/4 watt  
 R27 = 1.000 ohm 1/4 watt  
 R28 = 100.000 ohm 1/4 watt  
 R29 = 100.000 ohm 1/4 watt  
 R30 = 3.300 ohm 1/4 watt  
 R31 = 1 megaohm 1/4 watt  
 R32 = 22.000 ohm 1/4 watt  
 R33 = 47.000 ohm 1/4 watt  
 R34 = 22.000 ohm 1/4 watt

R35 = 10.000 ohm 1/4 watt  
 R36 = 22.000 ohm 1/4 watt  
 R37 = 22.000 ohm 1/4 watt  
 R38 = 100.000 ohm 1/4 watt  
 R39 = 1.000 ohm 1/4 watt  
 R40 = 1.000 ohm 1/4 watt  
 R41 = 10.000 ohm 1/4 watt  
 R42 = 10.000 ohm 1/4 watt  
 R43 = 33.000 ohm 1/4 watt  
 R44 = 10.000 ohm 1/4 watt  
 R45 = 100 ohm 1/4 watt  
 C1 = 100.000 pF poliestere  
 C2 = 100.000 pF poliestere  
 C3 = 100.000 pF poliestere  
 C4 = 100 mF elettr. 25 volt  
 C5 = 100.000 pF poliestere  
 C6 = 3.300 pF poliestere  
 C7 = 3.300 pF poliestere  
 C8 = 3.300 pF poliestere  
 C9 = 3.300 pF poliestere  
 C10 = 100.000 pF poliestere  
 C11 = 100.000 pF poliestere  
 C12 = 10 mF elettr. 63 volt  
 C13 = 100.000 pF poliestere  
 C14 = 3-40 pF compensatore  
 C15 = 33 pF a disco  
 C16 = 10.000 pF poliestere  
 C17 = 3.900 pF poliestere  
 C18 = 2.200 pF poliestere  
 C19 = 100.000 pF poliestere  
 C20 = 100.000 pF poliestere  
 C21 = 1.000 pF poliestere  
 C22 = 1 mF poliestere  
 C23 = 10 mF elettr. 63 volt  
 DS1 = diodo 1N.4150  
 DS2 = diodo 1N.4150  
 DS3 = diodo 1N.4150  
 DS4 = diodo 1N.4150  
 DS5 = diodo 1N.4150  
 DS6 = diodo 1N.4150  
 DL1 = diodo led  
 JAF1 = impedenza 220 microhenry  
 XTAL = quarzo 2,4576 MHz  
 TR1 = PNP tipo BC.328  
 IC1 = TL.081  
 IC2 = TL.082  
 IC3 = TL.082  
 IC4 = CD.4040  
 IC5 = CD.4093  
 IC6 = TL.082  
 IC7 = TL.082  
 IC8 = CD.4060  
 IC9 = CD.4077  
 IC10 = LM.3080  
 S1 = doppio deviatore  
 S2 = deviatore  
 S3 = doppio deviatore



Come evidenziato nello schema elettrico, il segnale di BF prelevato dal filtro Passa-Basso (piedino 7 di IC3/B), passando attraverso il deviatore S2, raggiungerà l'integrato IC6/B e tramite il transistor TR1 verrà applicato sul piedino 5 di IC10.

Lo stadio composto da IC6/B e TR1 serve per **pilotare in corrente** IC10.

Il secondo operazionale IC6/A che alimenta il solo diodo led DL1, lo utilizziamo come **indicatore di picco**, infatti se il segnale presente sull'uscita di IC3/B avesse un'ampiezza esagerata, l'immagine la vedremo molto sbiadita, mentre troppo scura se il segnale fosse insufficiente.

L'ampiezza del segnale risulterà perfetta quando il diodo led **lampeggerà debolmente**.

Perciò la prima volta che capterete un segnale, dopo uno o due prove, saprete già in quale posizione dovrete ruotare la manopola del potenziometro R1 applicato sull'ingresso.

Dal piedino di uscita 6 dell'operazionale LM.3080 (vedi IC10) uscirà un segnale a **2.400 Hz** modulato in ampiezza dal nostro segnale BF, che potremo applicare sul piedino **non invertente 3** dell'operazionale IC7/B che utilizzeremo come amplificatore finale.

Con il doppio deviatore S1/A-S1/B posto in posizione **polari**, il segnale raggiungerà i due condensatori C22 e C23.

Con il doppio deviatore S3/A - S3/B in posizione **diretta**, il segnale potrà raggiungere sia il Videoconverter che un eventuale Registratore, se posto in posizione **da Tape**, potremo soltanto prelevare un'immagine registrata su nastro magnetico ed inviarla al Videoconverter.

Riassumendo, se posizioneremo il doppio deviatore **S1/A - S1/B** in posizione **Meteosat**, il segnale applicato sull'ingresso raggiungerà direttamente i due condensatori C22 - C23 senza passare attraverso il **risincronizzatore**.

Posizionando il doppio deviatore **S3/A - S3/B** in posizione **Diretta**, potremo vedere direttamente l'immagine sul Video ed anche registrarla.

Posizionando questo doppio deviatore **S3/A - S3/B** in posizione **da Tape**, potremo trasferire le immagini registrate su nastro direttamente sull'ingresso del **Videoconverter**, senza dover spostare prese o spinotti.

Se posizioneremo il doppio deviatore **S1/A - S1/B** su **Polari**, il segnale captato verrà **risincronizzato**.

A questo punto sarà utile precisare che:

**1°** Un segnale registrato che preleveremo dall'uscita "cuffia" del registratore, **non si dovrà** più applicare sull'ingresso di tale risincronizzatore, ma direttamente sull'ingresso del Videoconverter.

**2°** Quando rivedrete una immagine, vi converrà sempre **spegnere** il risincronizzatore per evitare che i 2.400 Hz generati dall'oscillatore possano rien-

trare in via indiretta nel Videoconverter.

**3°** Quando il risincronizzatore è predisposto per la ricezione dei satelliti Polari, il Videoconverter dovrà sempre essere posto su **Sincronismo Esterno** in quanto la frequenza di sincronismo a **2.400 Hz** la generiamo con un oscillatore interno.

**4°** Appena capteremo il segnale di un Polari o anche quando preleveremo il segnale registrato su un nastro, dovremo **sempre** premere il **pulsante Sincronismo**, poi il pulsante **Enter** del Videoconverter, diversamente l'immagine non apparirà sullo schermo TV.

**5°** Se notate che l'immagine non risulta **centrata** sullo schermo, dovrete collocare la riga verticale del sincronismo sull'inizio immagine, poi premere il tasto Enter; noterete così che l'immagine apparirà al centro dello schermo Video.

**6°** Precisiamo che il registratore da utilizzare per tale funzione **non deve assolutamente** disporre del **Controllo Automatico di Guadagno**, perchè tale automatismo **attenuerà** tutti i livelli dei **bianchi** e **amplificherà** tutti i livelli dei **neri**, quindi sullo schermo si otterrà un'immagine **piatta** o addirittura tutta bianca con qualche riga nera.

Quindi come prima operazione dovremo procurarci un registratore, senza **CAG** ma provvisto di un potenziometro di volume che dosi l'ampiezza del segnale anche in fase di **registrazione**.

Prima di scriverci che il **progetto non funziona**, fate una semplice prova, cioè cercate di registrare su nastro un'immagine del satellite Meteosat, poi tentate di rivederla, non dimenticando di predisporlo in **Sincronismo Esterno** e di premere il pulsante **Sincronismo** ed **Enter** (vedi figg.8-9).

Se l'immagine sullo schermo risulterà perfetta, il progetto **funziona**, se l'immagine apparirà interamente **bianca** o con qualche contorno nero, il registratore usato non è idoneo allo scopo.

Continuando nella descrizione del nostro schema elettrico, passeremo ora a descrivervi lo stadio **rivelatore** ed il filtro **passa-basso** di 4° ordine.

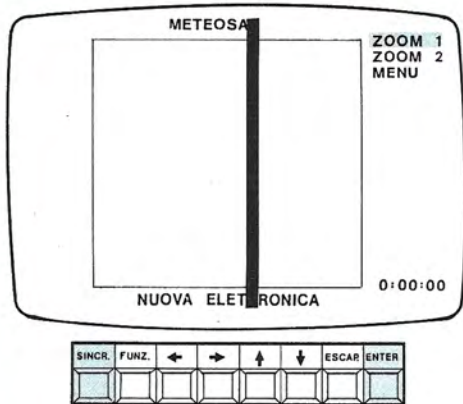
Il segnale di BF che preleveremo direttamente sull'uscita del ricevitore ed applicheremo sulle boccole **Entrata**, passando attraverso al potenziometro R1 del livello di sensibilità, verrà amplificato di circa 5 volte dall'operazionale TL.081 siglato IC1.

Dalla sua uscita (piedino 6) il segnale raggiungerà lo stadio **raddrizzatore di precisione** ad onda intera composto dai due operazionali IC2/A e IC2/B.

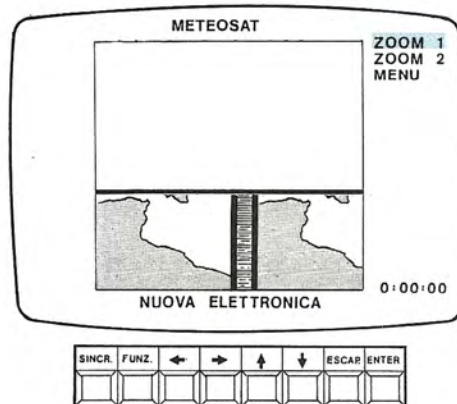
Il segnale raddrizzato verrà trasferito sull'ingresso del filtro **passa-basso di 4° ordine** composto dai due operazionali IC3/A e IC3/B, che provvederanno ad eliminare eventuali residui della frequenza portante, in modo che il segnale di **Bf** che preleveremo sulla sua uscita (piedino 7 di IC3/B) risulti perfettamente **pulito**.

Come avrete notato, abbiamo utilizzato per lo sta-

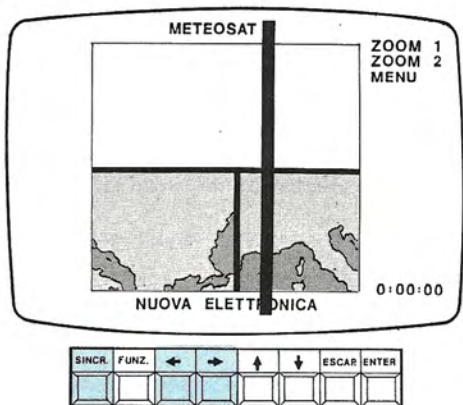




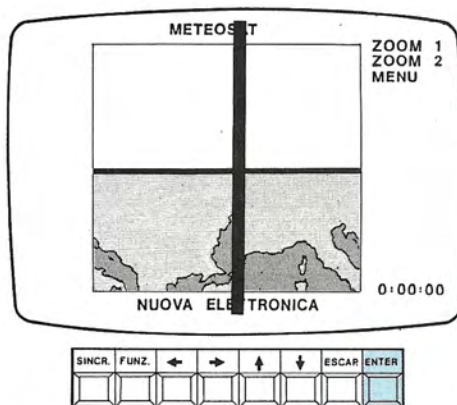
**Fig. 8** Acceso il ricevitore, dovrete sempre premere il tasto SINCR. e poi il tasto Enter.



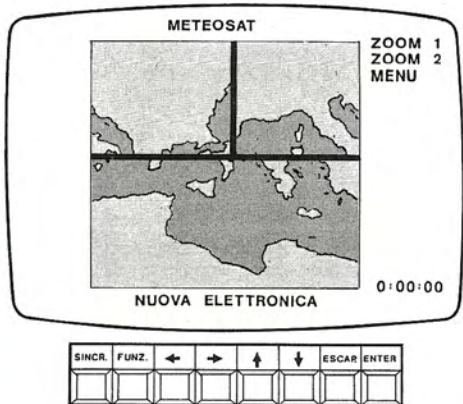
**Fig. 9** Se l'immagine apparirà spezzata premere nuovamente il tasto SINCR.



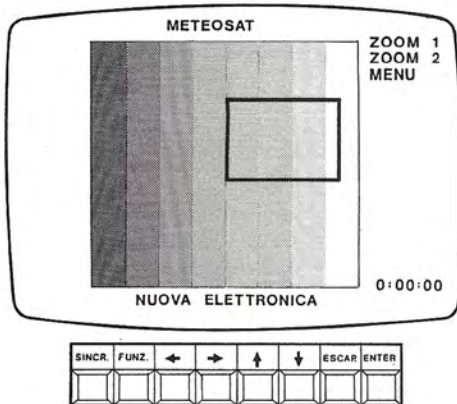
**Fig. 10** Portate la barra verticale del sincronismo sulla riga che spezza l'immagine.



**Fig. 11** Centrata la barra verticale sull'immagine spezzata, premere il tasto ENTER.



**Fig. 12** L'immagine memorizzata verrà ricoperta da una immagine perfettamente sincronizzata.



**Fig. 13** Premendo i tasti Test - Sincr. - Enter, sul video appariranno delle barre a colori.



dio raddrizzatore e per il filtro passa-basso due integrati TL.082 contenenti due soli operazionali, anche se a molti di voi potrebbe sembrare più logico e conveniente utilizzare un solo integrato TL.084 contenente già quattro operazionali.

Volutamente abbiamo tenuto separati questi due stadi, perchè usando un solo integrato contenente quattro operazionali tipo TL.084, abbiamo constatato che il segnale video prelevato sull'uscita era più "rumoroso" perchè disturbato dallo stadio raddrizzatore.

Come già vi abbiamo spiegato, il segnale di BF lo utilizziamo per modulare tramite IC10 la frequenza di scansione dei 2.400 Hz, in modo da ottenere sull'uscita di IC7/B un segnale identico a quello trasmesso dal satellite Meteosat, cioè una portante a **2.400 Hz** modulata da un segnale Bf. L'ultimo deviatore S2 presente nello schema con l'indicazione **Test Off - Test On**, lo dovremo sempre tenere posizionato su **Test Off**.

Quando lo porremo in posizione **Test On**, dopo aver premuto sul Videoconverter il tasto Enter, sullo schermo TV appariranno **8 barre verticali** a più colori, che potrebbero risultare molto utili per control-

lare il funzionamento del Videoconverter e anche la scansione **2 - 4 Hz** (vedi fig.13).

L'operazionale IC7/A che non abbiamo mai menzionato, lo utilizziamo per ottenere una tensione pari alla **metà** di quella di alimentazione, che utilizzeremo per alimentare tutti gli ingressi **non invertenti** IC1-IC2/A-IC6/B e gli ingressi **invertenti** degli operazionali IC3/A-IC3/B-IC6/A-IC10-IC7/B.

Il circuito viene alimentato da una tensione di 12 volt, che potremo tranquillamente prelevare dall'interno del ricevitore in quanto tutto il circuito assorbe solo 15 milliamper.

## REALIZZAZIONE PRATICA

La realizzazione di questo progetto non presenta alcuna difficoltà, quindi se effettuerete delle saldature **perfette** possiamo assicurarvi che funzionerà appena completato.

Diciamo questo, perchè prima di pubblicare questo circuito ne abbiamo fatti montare una decina di esemplari a studenti di Bologna e poichè tutti ci sono ritornati funzionanti, evidentemente nessuno di

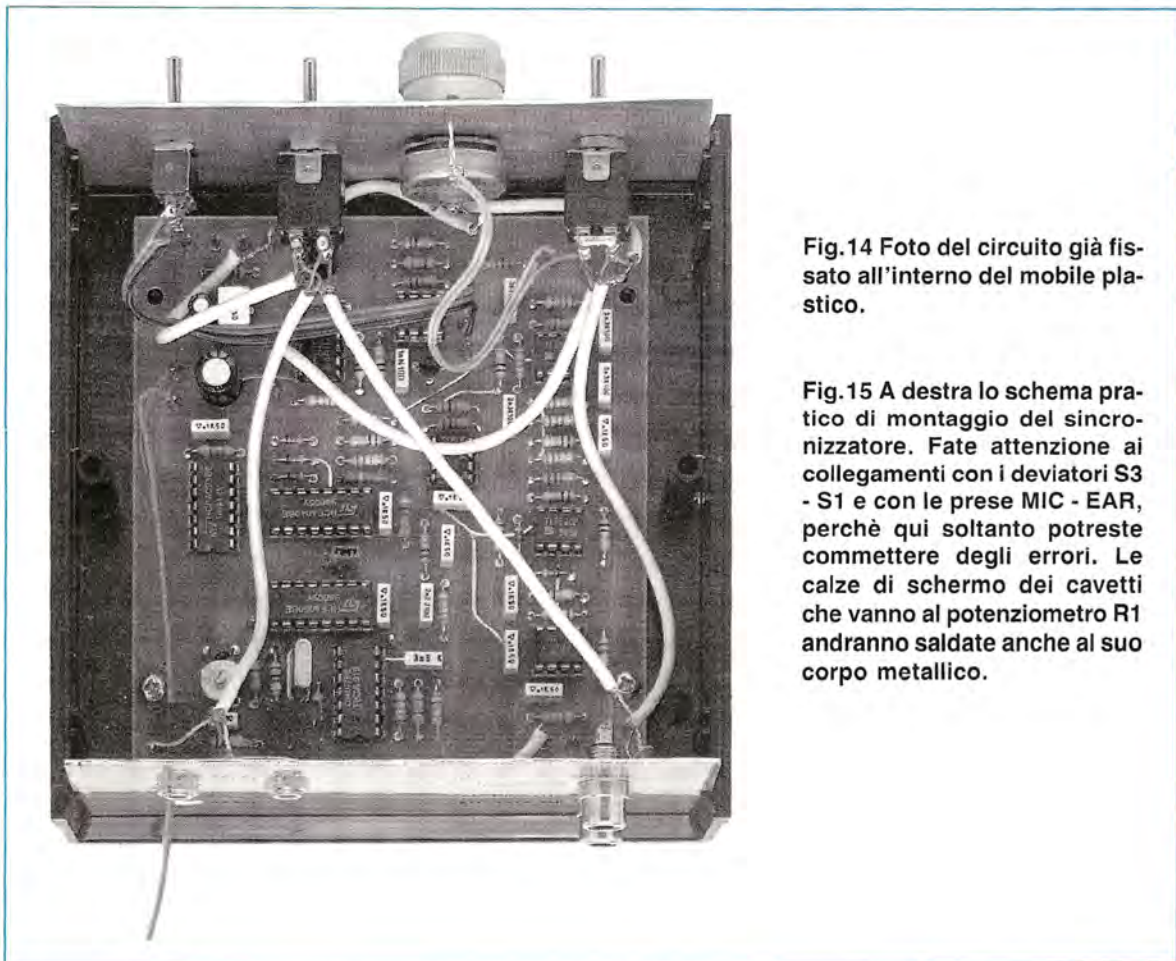


Fig.14 Foto del circuito già fissato all'interno del mobile plastico.

Fig.15 A destra lo schema pratico di montaggio del sincronizzatore. Fate attenzione ai collegamenti con i deviatori S3 - S1 e con le prese MIC - EAR, perchè qui soltanto potreste commettere degli errori. Le calze di schermo dei cavetti che vanno al potenziometro R1 andranno saldate anche al suo corpo metallico.







loro ha incontrato delle difficoltà.

Una volta in possesso del circuito stampato a fori metallizzati siglato LX.967, inizierete a montare gli zoccoli per gli integrati e a saldarne accuratamente tutti i piedini (vedi fig.15).

A questo punto potrete inserire tutte le resistenze e dopo averle saldate sullo stampato, potrete procedere con i diodi al silicio.

Precisiamo che la fascia di riferimento di questi diodi è di colore **giallo**, quindi nel caso di DS1 il lato su cui appare tale colore andrà rivolto verso il condensatore C3, per DS2 la fascia **gialla** andrà rivolta verso l'alto, mentre per DS4 - DS6 - DS3 andrà rivolta verso destra e per il solo diodo DS5 verso il basso.

Tra i due zoccoli di IC4 - IC8 dovrete saldare il connettore a 3 terminali siglato **J1**, quindi inserire tutti i condensatori al poliestere facendo attenzione alla capacità impressa sul loro involucro.

Per evitare che tali sigle possano essere mal interpretate, ve le trascriviamo:

1.000 pF = 1n o .001  
2.200 pF = 2n2 o .0022  
3.300 pF = 3n3 o .0033  
3.900 pF = 3n9 o .0039  
10.000 pF = 10n o .01  
100.000 pF = .1 o u1  
1 microf. = 1 o 1u

Dopo questi condensatori potrete inserire il ceramico C15, il compensatore C14, tutti gli elettrolitici rivolgendo il terminale positivo verso il foro contrassegnato dal segno +.

Per completare il montaggio inserirete nello stampato il transistor TR1, rivolgendo la parte piatta del suo corpo verso l'integrato IC6 e, in prossimità di IC8-IC9, il quarzo e l'impedenza JAF1.

Dopo aver controllato tutte le saldature, tranciati sulla faccia posteriore dello stampato i terminali delle resistenze e dei diodi, potrete inserire negli zoccoli tutti gli integrati orientando la tacca di riferimento, cioè quel piccolo incavo **U** presente sul loro corpo, come visibile nello schema pratico di fig.15.

## FISSAGGIO ENTRO AL MOBILE

Dopo aver fissato il circuito stampato entro il mobile, sul pannello frontale potrete fissare i tre deviatori a levetta ed il potenziometro R1, mentre sul pannello posteriore le due prese **entrata - uscita** del segnale BF e le due prese Jack per il collegamento con il registratore.

Dalla presa **MIC** preleverete il segnale da applicare sull'ingresso **microfono** del registratore e nella presa **EAR** inserirete il segnale prelevato dalla pre-

sa cuffia dello stesso registratore.

Il collegamento tra i terminali presenti sul circuito stampato e quelli dei componenti fissati sul pannello anteriore e posteriore è forse l'operazione in cui si richiede maggior attenzione.

Per il collegamento al deviatore S2 e al diodo led DL1 non dovrebbero sussistere problemi, in quanto il disegno pratico di fig.15 è sufficientemente dettagliato.

Anche per quanto concerne i collegamenti al deviatore S1 e al potenziometro R1, il disegno evidenzia chiaramente dove dovrete collegare la calza metallica di **schermo** di ogni cavetto e dove il filo centrale.

Per il potenziometro R1 consigliamo di collegare con un filo di rame nudo la carcassa metallica alla calza di schermo, in modo che il pannello frontale risulti elettricamente collegato alla massa dello stampato.

Per il collegamento al deviatore S3 abbiamo cercato di distinguere i due fili che escono dallo stampato lasciandone uno bianco e colorando il secondo di grigio; lo stesso dicasi per i due fili che dallo stesso deviatore vanno a collegarsi alle due prese Jack MIC e EART.

Se avete dei dubbi circa questi collegamenti, sarà sufficiente che consultiate lo schema elettrico di fig.7, mentre prima di saldare i vari fili sarà bene che controlliate con un ohmmetro se si ottengono le commutazioni richieste.

Vi rammentiamo che tutte le **calze metalliche** dovranno risultare collegate a **massa** e questa condizione la potrete ottenere collegandole tutte tra loro. Per l'alimentazione collegherete un filo bicolore ai due terminali posti vicino al condensatore elettrolitico C4, cercando di usare un filo **rosso** per la tensione positiva ed uno **nero** per la negativa.

Se preleverete l'alimentazione dal nostro ultimo ricevitore per satelliti LX.960 pubblicato nella rivista n.136, dovrete collegare l'estremità di tale filo allo spinotto visibile in fig.18, cercando di non invertire il filo positivo con il negativo per non provocare un cortocircuito.

## TARATURA

Una volta montato, perchè questo circuito funzioni correttamente è necessario **tarare** il compensatore C14 per far sì che il quarzo oscilli esattamente sui **2,4576 MHz**.

Se disponete di un frequenzimetro digitale l'intera operazione sarà molto semplice, perchè sarà sufficiente che lo colleghiate al terminale siglato **TP1** e che ruotate lentamente il compensatore C14 fino a leggere una frequenza di **2.457.600 Hertz**.

Non è consigliabile usare per la taratura il secon-



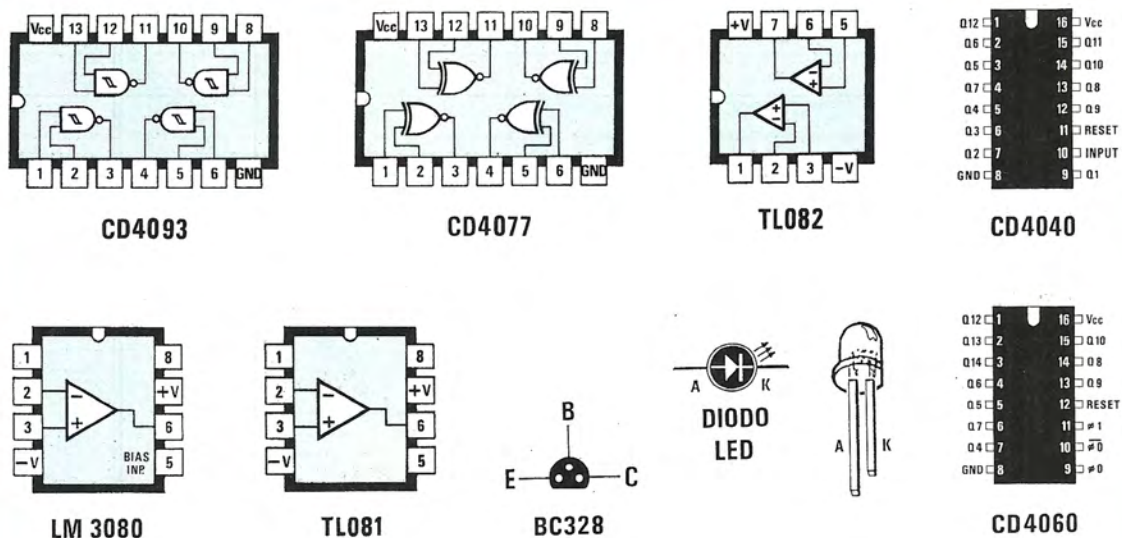


Fig.16 Qui sopra raffigurati tutti i collegamenti degli integrati utilizzati in questo progetto visti da sopra. Si noti la tacca a U di riferimento. Le connessioni del transistor BC.328 sono invece viste da sotto. Ricordate che per i diodi led il terminale più lungo è l'Anodo ed il più corto è il Catodo.

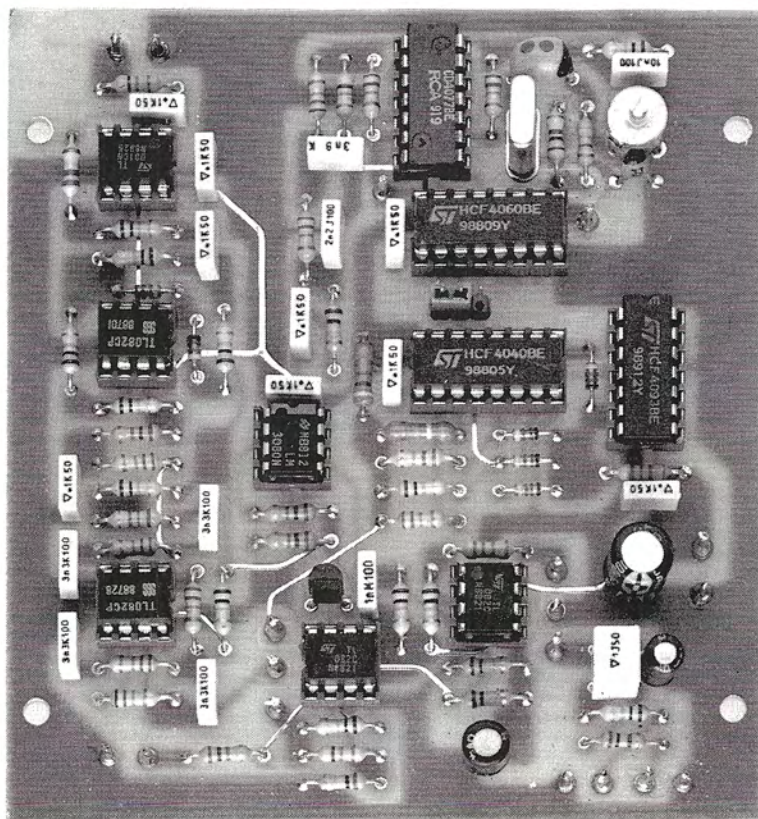


Fig.17 Foto del circuito già montato. Facciamo presente che i circuiti stampati di produzione sono completi di disegno serigrafico e protetti da una speciale vernice di colore verde.



Fig.18 La tensione dei 12 volt necessaria per alimentare questo circuito verrà prelevata direttamente dal ricevitore. Nello spinotto che troverete nel kit dovete collegare i due fili rossi e neri, facendo attenzione a non invertirli per non provocare dei cortocircuiti.

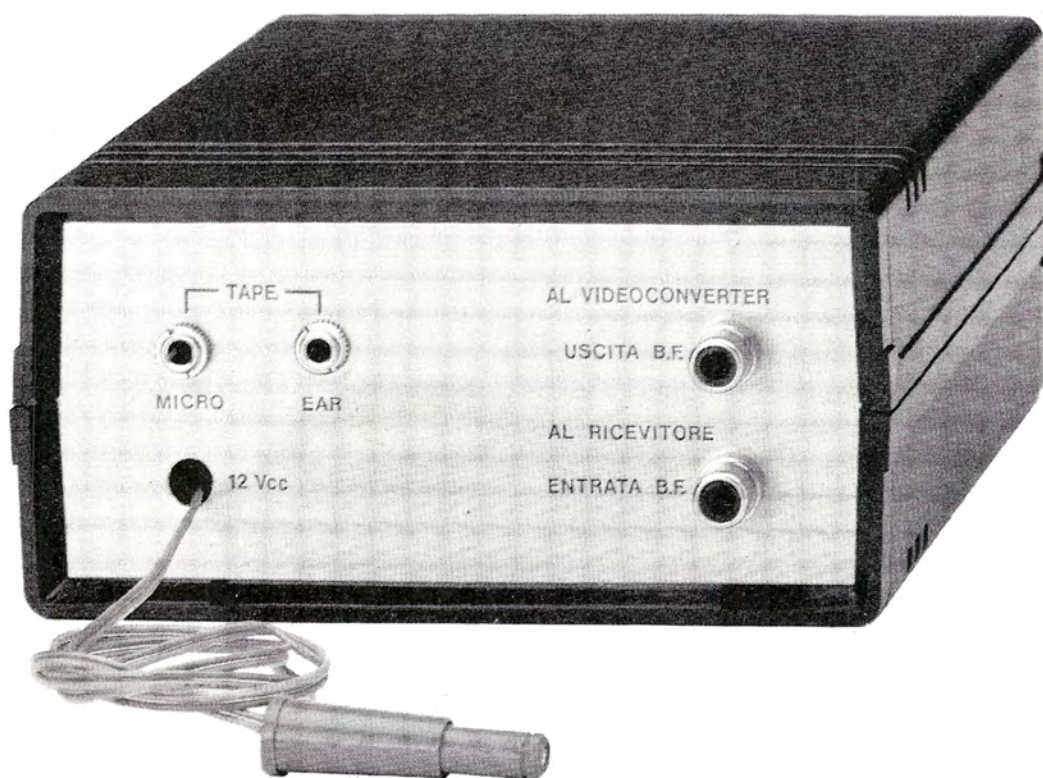
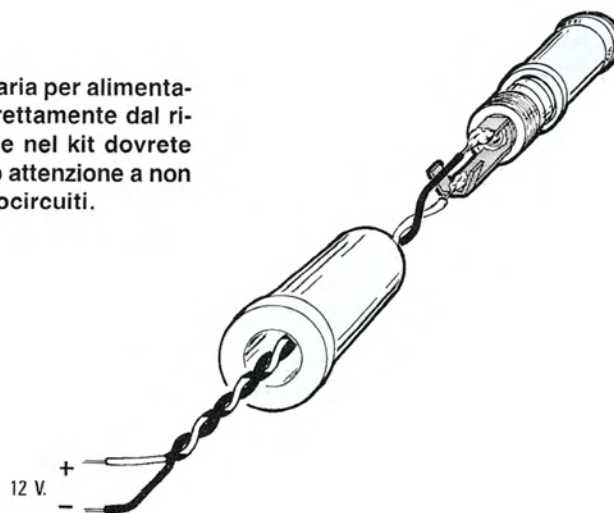


Fig.19 Sul pannello posteriore del mobile fisserete la presa femmina per l'ingresso del segnale di BF (da collegare al ricevitore) e quella di uscita (da collegare al Videoconverter). Per il registratore utilizzerete le due prese jack visibili a sinistra. La presa "Micro" serve per farlo entrare nel registratore, la presa "Ear" per prelevarlo.



do terminale **TP2** da cui fuoriescono i **2.400 Hz**, perchè non otterreste la precisione richiesta in quanto l'ultima cifra darà sempre un errore di +/- 1 digit.

Se **non disponete** di un frequenzimetro digitale, potrete ugualmente tarare tale circuito come ora vi indicheremo:

1° Collegate l'uscita del ricevitore all'ingresso del **sincronizzatore** e l'uscita di quest'ultimo all'ingresso del Videoconverter; posizionate quindi il deviatore su **Polari** anche se capterete l'immagine del satellite Meteosat.

2° Sintonizzate il ricevitore sulla frequenza di circa **134.000 MHz**, in modo da ricevere il segnale trasmesso dal satellite Meteosat.

3° Andate alla pagina Menù del Videoconverter (vedi fig.3) e nella prima riga sostituite la scritta **Meteosat** con la scritta **POLARI ZOOM**.

4° Sulla seconda riga del menù modificate la scritta 4 Hz in **2 Hz**.

5° Modificate la terza riga da **SINCR.INT** in **SINCR.EXT**.

6° Eseguite queste modifiche, potrete uscire dal Menù.

7° Non appena riceverete un segnale dal satellite Meteosat, **dovrete premere** il pulsante **sincronismo** posto sul pannello frontale del Videoconverter (vedi fig.8), poi il pulsante **Enter**.

Se non eseguirete queste due funzioni, sul video non apparirà nessuna immagine.

8° Come noterete, sullo schermo apparirà una **doppia** immagine, cioè due quadri perchè avrete usato una frequenza di quadro di 2 Hz.

9° Poichè i bordi laterali di queste immagini risulteranno **inclinati**, dovete ruotare lentamente il compensatore C14 ed attendere fino a vedere se questi bordi si porteranno perfettamente in **verticale** (vedi fig.2).

10° Una volta "raddrizzati", il quarzo oscillerà esattamente sui **2.4576 KHz**.

Non disponendo di un frequenzimetro, come avrete intuito, occorrerà più tempo per la taratura di tale compensatore, ma tale operazione non risulta comunque impossibile.

Una volta tarato il sincronizzatore, non appena riceverete il segnale di un satellite polare, le operazioni che dovete eseguire sono le seguenti:

1° Premete il pulsante **SINCRONISMO** e **ENTER** del Videoconverter, noterete subito che sullo schermo video si formerà l'immagine.

2° Se l'inizio immagine si formerà a metà schermo, premete nuovamente il tasto **sincronismo**, poi con i due tasti **freccia DESTRA** o **SINISTRA** cercate di portare la **riga verticale** del sincronismo sull'inizio immagine (vedi fig.10), quindi premete il tasto **ENTER**.

3° Così facendo noterete che l'immagine ripartirà perfettamente centrata.

4° Se notate che l'immagine risulta capovolta, ruotate il deviatore dalla posizione **UP** a **DOWN** o viceversa, poi premete il pulsante **FUNZIONE** e l'immagine sullo schermo automaticamente si capovolgerà.

Se volete provare il **TEST**, non dovrete far altro che ruotare il deviatore **S2** in posizione **Test On** e premere il tasto **Enter** e, così facendo, vedrete apparire 8 barre.

Provate ora a modificare il sincronismo del Videoconverter da **4 o 2 Hz** e a spostare il ponticello **J1** sulla posizione 4 Hz o 2 Hz: noterete che il numero delle barre si dimezzerà o raddoppierà.

## COSTO DI REALIZZAZIONE

Tutti i componenti necessari per la realizzazione di questo progetto, cioè circuito stampato, integrati completi di zoccolo, condensatori, resistenze, quarzo, potenziometro completo di manopola, deviatori, prese BF e Jack, spinotto di alimentazione (esclusa la femmina già presente nel ricevitore) escluso il mobile completo di pannelli forati e serigrafati ..... L.54.000

Il solo circuito stampato LX.967 ..... L.13.000

Costo del mobile MO.967 ..... L.13.500

Nei prezzi sopraindicati non sono incluse le spese postali di spedizione a domicilio.



Chi ha spesso necessità di sottoporsi a questa terapia, sa che per farla è necessario prenotarsi molti mesi prima, poi perdere molto tempo negli ambulatori e, se non bastasse, pagare cifre non indifferenti per ciascuna seduta.

Se si potesse disporre di un **apparecchio** personale, non solo si risparmierebbe tempo e denaro, ma si potrebbero anche praticare tutte le applicazioni direttamente in casa propria, nel tempo libero.

Purtroppo gli apparecchi per la ionoforesi, come del resto tutti gli elettromedicali in commercio, hanno prezzi proibitivi, e questo è forse il solo motivo per cui molti di voi si rivolgono a Nuova Elettronica chiedendo di progettare uno, ben conoscendo i vantaggi tecnici ed economici da noi tradizionalmente garantiti.

Progettare un simile apparecchio non è di per sé cosa difficile, assai problematico è invece, una volta

mente inferiore al costo del più economico apparato per ionoforesi reperibile in commercio, e per sincerarvene fatevi dire a che prezzo tali apparati vengono attualmente venduti.

#### PRINCIPIO della IONOFRESI

Uno dei maggiori problemi legati alla somministrazione dei farmaci per la cura delle più diverse affezioni, consiste nelle modalità della loro introduzione nell'organismo, che devono garantire una valida azione terapeutica e contenere entro valori minimi eventuali effetti collaterali.

In tal senso la somministrazione per via orale, pur essendo la più semplice da mettersi in pratica, presenta non poche controindicazioni, per il fatto che i farmaci per raggiungere l'organo malato, devono

# GENERATORE per

**Come saprete la ionoforesi viene usata da fisioterapisti, medici e massaggiatori per curare le più diverse affezioni dell'organismo, quali artriti, artrosi, dolori lombari, sciatiche, cervicalgie, strappi muscolari, ecc., e dalle estetiste per eliminare la cellulite, cioè ridurre l'infiammazione cellulare, rassodare e tonificare i muscoli, e per tantissime altre applicazioni.**

completato, trovare dei medici o dei fisioterapisti **qualificati** che si prestino a collaudarlo, possibilmente in nostra presenza, così da consentirci di apprendere tutti i "segreti" per il suo corretto impiego.

Tra i tanti che ci hanno aiutato, dobbiamo rivolgere un ringraziamento particolare al massofisioterapista **Cenni Mario** di Imola, **diplomato** presso l'Istituto di Massofisioterapia di Bologna diretto dal Prof. Carlo Menarini, che ci ha fornito molti validi consigli.

Chiusa questa parentesi, possiamo ritornare al nostro apparato per dirvi che anche se non dovrete mai praticare personalmente delle applicazioni di **ionoforesi**, accennando al fatto che siete in grado di fornire un apparato già montato e funzionante, subito riceverete molte richieste dai vostri amici fisioterapisti, allenatori sportivi ed estetiste.

Anche se aggiungerete al prezzo del kit una cifra consistente a compenso del vostro lavoro, possiamo assicurarvi che questo sarà sempre notevol-

necessariamente attraversarne altri, svolgendo su questi un'azione non sempre benefica.

Molti ricercatori hanno tentato di aggirare l'ostacolo, introducendo i farmaci attraverso la pelle con sistemi empirici, ottenendo però risultati insoddisfacenti per la "resistenza" offerta dalla cute.

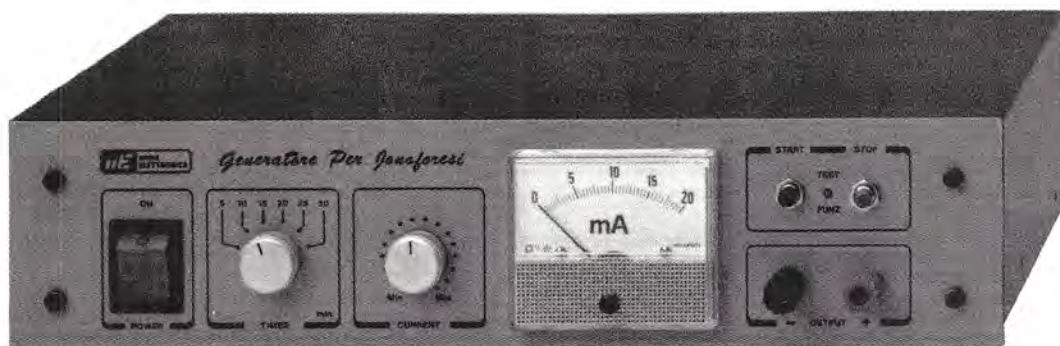
Un concreto passo in avanti in tale ricerca si è realmente ottenuto solo nel momento in cui si è scoperto che tutti i farmaci sono caratterizzati dalla presenza di **ioni negativi** o di **ioni positivi**.

Grazie a questa caratteristica, si è cercato di introdurre attraverso l'epidermide qualsiasi tipo farmaco, sfruttando la corrente elettrica.

Usando una **corrente continua** si può infatti far penetrare assai facilmente qualsiasi soluzione medicinale attraverso la barriera cutanea, **applicando sopra** ad essa una piastra conduttrice di polarità **identica** a quella dei suoi ioni e, ad una certa distanza, una seconda piastra di polarità opposta.

La corrente elettrica circolando da una piastra al-





Nella foto possiamo vedere come si presenta il mobile da noi prescelto per questo generatore di ionoforesi. Sulla sinistra l'interruttore basculante illuminato e sulla destra i due morsetti d'uscita per le due placche conduttrici.

# la IONOFORESIS

l'altra, introduce il farmaco direttamente nella zona malata, senza agire in alcun modo sugli organi non interessati, quali stomaco, fegato, reni, ecc.

Oggi la ionoforesi riscuote sempre maggior interesse, tanto da essere considerata una terapia validissima e molto efficace grazie ai suoi innumerevoli pregi:

- è assolutamente indolore;
- permette di introdurre nell'organismo **sostanze pure**, cioè non abbinate ad altre sostanze veicolanti o tamponanti;
- permette di aggredire una determinata zona cutanea;
- con sostanze semplici e più naturali permette di ottenere effetti superiori a quelli conseguiti con sostanze chimiche più complesse, somministrate per via orale, o altre vie;
- permette agli ioni di legarsi a determinate **proteine plasmatiche**, quindi di aumentare il tempo di permanenza in circolo della sostanza medicinale;
- migliora il trofismo dei tessuti superficiali e profondi;
- iperpolarizza le terminazioni nervose, elevando la soglia di eccitabilità, quindi produce un effetto analgico elevato;
- facilita il totale riassorbimento di molecole d'acqua stagnanti nei tessuti sottocutanei, ecc.

La **ionoforesi**, come avrete compreso, è una tecnica terapeutica che sfrutta una corrente per far passare gli **ioni** di un farmaco attraverso l'epidermide.

Per questo motivo tutti i farmaci usati per questa terapia sono suddivisi in **positivi** e **negativi** o **bipolari**.

I farmaci positivi sono composti da **ioni positivi**.

I farmaci negativi sono composti da **ioni negativi**.

I farmaci bipolari hanno una identica percentuale di **ioni negativi** e **ioni positivi**.

È molto importante far presente che il farmaco non va applicato sull'epidermide, ma versato su una **tasca di stoffa** entro alla quale verrà poi inserita la **piastra** collegata al polo dell'alimentatore dello stesso segno del farmaco (vedi fig.1).

Per maggior chiarezza precisiamo che se acquisite un farmaco **positivo**, dopo averlo versato sulla tasca di stoffa, all'interno di quest'ultima dovrete inserire la placca conduttrice collegata al **positivo** dell'alimentatore.

L'altra placca **negativa** la dovrete appoggiare sull'epidermide, dopo averla inumidita semplicemente con acqua leggermente salata per agevolare la circolazione della corrente.

Per i prodotti **bipolari**, cioè caratterizzati da una identica percentuale di **ioni negativi** e **ioni positivi**



## FARMACO

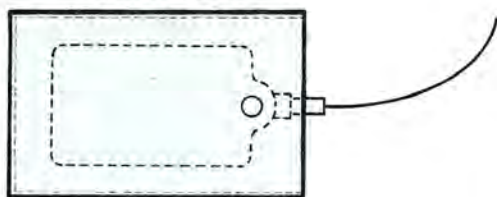
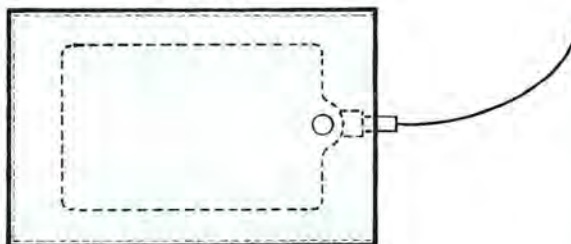


Fig.1 La tasca in cui è inserita la placca conduttrice più piccola si utilizzerà preferibilmente per il farmaco. Conoscendo la polarità positiva o negativa del farmaco (vedi fig.3), si dovrà collegare questa placca al terminale del Generatore che presenta la stessa polarità.

Fig.2 La seconda tasca in cui è inserita la placca conduttrice di dimensioni maggiori verrà collegata al terminale di polarità contraria a quella del farmaco. Le tasche di stoffa di entrambi gli elettrodi andranno sempre inumidite in acqua leggermente salata che le renderà conduttrici.

## NEUTRO



vi, potrete inserire indifferentemente entro alla tasca una qualsiasi delle due placche o ancor meglio distribuire il farmaco su entrambe le tasche.

Per praticare la ionoforesi è necessario scegliere in primo luogo una valida apparecchiatura elettronica, poi un farmaco specifico per il tipo di affezione che si desidera curare.

Per quanto riguarda i farmaci abbiamo pensato di indicarvi quelli più comunemente usati, comunque è **sempre consigliabile consultarsi con un medico o un farmacista**, che sapranno anche indicarvi tra tutti quelli disponibili, il più idoneo al vostro caso.

Poiché non sempre il medico o il farmacista conoscono la polarità degli ioni di ciascun prodotto, abbiamo ritenuto opportuno riunirne in una *Tabella* alcuni dei più diffusi, indicandone l'esatta polarità (vedi fig.3).

Passando alle apparecchiature elettroniche, desideriamo aggiungere che normalmente tutte quelle reperibili in commercio, anche se esteticamente hanno la parvenza di strumenti complessi, sono realizzate con componenti tecnicamente molto antiquati.

Infatti, poiché per praticare la ionoforesi occorre semplicemente far scorrere tra le due **placche** una **ben dosata corrente**, per ottenerla si usano solitamente un semplice ponte raddrizzatore ed un normale **potenziometro** per aumentare o ridurre la tensione sui terminali di uscita, in modo da adattarla alla conducibilità della pelle, alla distanza a cui si

trovano disposte le due placche conduttrici ed alla sensibilità del soggetto.

Un apparecchio per ionoforesi di questo genere non è certo complesso, ma presenta non pochi inconvenienti che possiamo qui elencare:

- Regolata la corrente sul valore **ideale**, quando la tasca di stoffa imbevuta di farmaco tende ad asciugarsi, la conducibilità si riduce, quindi occorre sempre controllare la lancetta del milliamperometro e ritoccare di conseguenza la corrente in uscita.

- Se la tasca di stoffa, per un movimento del paziente, non dovesse più aderire perfettamente alla cute, la corrente potrebbe bruscamente **diminuire** e, di conseguenza, il farmaco non riuscirebbe più a passare attraverso l'epidermide, vanificando gli effetti benefici della terapia.

- Se si imbeve la tasca di stoffa con una quantità eccessiva di medicinale e la si colloca in posizione verticale, lentamente il liquido si concentra tutto in basso.

In tale zona, aumenterà la conducibilità, in quanto la pelle risulterà più bagnata rispetto alla zona sovrastante, quindi se si sarà inizialmente regolato l'apparecchio per una corrente **ideale**, questa potrà improvvisamente **aumentare**.

Se non si fosse pronti a ruotare il "potenziometro" per ridurla, si potrebbero raggiungere intensità pericolose, che potrebbero provocare al paziente delle **ustioni**.

- Queste variazioni **improvvisate di corrente** pos-



sono verificarsi anche se la tasca di stoffa viene troppo premuta in corrispondenza di una sporgenza ossea.

- Non bisogna ancora dimenticare che l'epidermide, assorbendo il medicinale, può ridurre la propria **resistenza ohmmica** e provocare un rialzo della corrente.

Non è raro che un infermiere colleghi il paziente all'apparecchio e, dopo avere regolato quest'ultimo sulla corrente **ideale**, si allontani per diversi motivi.

Se durante la sua assenza la corrente dovesse improvvisamente aumentare, il paziente potrebbe uscire dalla terapia "ustionato".

Per evitare questo rischio, su molte apparecchiature sono stati installati dei **palliativi**, cioè dei semplici **temporizzatori** che interrompono la corrente ogni 5 minuti.

In questo modo però, l'infermiere ogni 5 minuti deve rimettere in funzione l'apparecchio e ripetere più volte tale operazione, fino a raggiungere il tempo totale richiesto dalla terapia in atto.

Essendo a conoscenza di tutti questi inconvenienti, abbiamo pensato di realizzare un apparecchio per la ionoforesi controllato in **corrente**.

Vale a dire che una volta regolata la corrente sul valore richiesto, per esempio **6 milliamper**, si avrà la matematica certezza che tra le due placche scorrerà sempre una **corrente costante** di **6 mA**, sia che l'epidermide aumenti o riduca la propria resistenza ohmmica.

Così, se l'epidermide condurrà meno, **automaticamente** il circuito elettronico di controllo eleverà la tensione sui terminali d'uscita in modo da riportare l'assorbimento sui **6 milliamper**, se invece condurrà maggiormente, sempre automaticamente lo stesso circuito ridurrà **velocemente** la tensione sui terminali di uscita, in modo da **non provocare mai** delle ustioni.

Realizzando un tale circuito **non è più necessario** che l'infermiere, o il fisioterapista, controlli costantemente la lancetta dello strumento milliamperometro, quindi una volta assicurata con questo controllo elettronico l'erogazione di una **corrente costante**, l'apparecchio potrà essere usato tranquillamente anche da persone non specializzate.

#### DA TECNICI ad INFERMIERI

Per spiegarvi come usare tale apparecchio, abbiamo dovuto improvvisarci infermieri, cioè metterci in camice bianco e seguire da vicino medici e fisioterapisti, osservandoli attentamente e facendo tantissime domande.

Abbiamo così acquisito una serie di conoscenze in questo campo medicale, che speriamo di saper-

#### MEDICAMENTO IN SOLUZIONE

nome	polarità
CALCIO CLICEROFOSFATO	+
NOVOCAINA	+
SOLFATO DI MAGNESIO	+

#### MEDICAMENTO IN FIALE

nome	polarità
BUTAZOLIDINA	+/-
MUSCORIL	+
ANEURINA	+
ISTAMINA	+
MIORILASSANTI	+
LISEN	+
SOLFIOZIMA	-
COCARBOSILLASI	-
LIOFAUSIT	-
FLECTADOL	-
REUMAFLEX	-
VOLTAREN	-
FLEXEN	-
ASPEGIC	-
ORUDIS	-
TIOSCINA	-
LIOMETACEM	-

#### MEDICAMENTO IN POMATA

nome	polarità
TANTUM	+/-
HYRUDOI	+
REUMACORT	+
TICINIL	+
KADOL	+
TANDERIL	+
SIFCAMINA	+
LASONIL	-
SISTILINA	-
LOCORTEN	-
LIOFORMIO	-
THIOMUCASE	-
TIOSCINA	-

Fig.3 In queste tabelle vi elenchiamo i farmaci più comunemente usati per la ionoforesi e le relative polarità. Nelle pagine seguenti ve ne indichiamo altri sia in soluzione che in pomata.



vi comunicare insieme all'interesse per questa terapia assai semplice da praticare.

Tra le tante nozioni apprese, una vale forse la pena di illustrarvi a proposito della ben nota patologia che va sotto il nome di **cellulite**: molti ritengono sia dovuta all'accumulo di "adipe" in particolari zone del corpo, ma ci è stato spiegato che ciò non è assolutamente vero.

In parole povere, ogni **cellula** genera in continuità dei rifiuti, chiamati "cataboliti", che dovrebbero venire immediatamente assorbiti dal circolo linfatico.

Se il circolo linfatico non funziona correttamente, cioè non elimina queste impurità, con il passare del tempo si crea un ristagno di queste sostanze catabolitiche e la cellula, trovandosi immersa in tali rifiuti, per difendersi **si infiamma**.

L'insieme di milioni di cellule **infiammate** provoca quei classici pannelli adiposi, che non sono "grasso", bensì un rigonfiamento delle cellule. Quindi la ionoforesi si usa non per togliere il "grasso", bensì per disinfiappare le cellule.

Un'altra comune convinzione del tutto errata, è che la ionoforesi possa essere utile per **rassodare** il seno grazie all'utilizzo di prodotti tonici.

Tutti i medici ed i fisioterapisti che abbiamo interpellato, ci hanno chiaramente detto che il **seno è una zona interdotta**, sulla quale, per la presenza di innumerevoli ghiandole, non si deve assolutamente praticare la ionoforesi.

Durante il nostro tirocinio di "pseudoinfermieri" si sono verificate anche delle situazioni tragicomiche che vi raccontiamo, anche se solo di riflesso hanno qualcosa a che vedere con l'uso dell'apparecchio.

Un paziente, vedendoci spesso in ambulatorio e non sapendone il motivo, ci ha fermati un giorno per strada chiamandoci "dottore" e chiedendoci quali delle diverse medicine che aveva acquistato in farmacia, dovesse prendere prima dei pasti e dopo e a che intervalli.

Davanti al nostro imbarazzo, se n'è andato stizzito borbottando ad alta voce:

"Quelli lì devono essere di quei dottori che passa la mutua".

Un'altra volta in un ambulatorio, il medico rivolgendosi a noi ci ha detto:

"Si tratta di un caso che si presenta assai di frequente, infatti su questo paziente prima di praticare la ionoforesi devo eseguire una **tricotomia**", e così dicendo si è avvicinato ad un armadietto di vetro.

Il paziente vedendo sui ripiani tante forbici, bisturi, ecc., si è alzato di scatto dicendo:

"Prima di farmi fare una tricotomia desidero sentire il parere del mio medico di fiducia e poi pretendere l'anestesia".

Ovviamente il medico lo ha dovuto rassicurare,

spiegando che questa parola che incuteva tanto terrore, voleva solo significare che c'era necessità di **radergli** il petto con un normalissimo rasoio elettrico, perchè altrimenti le placche non avrebbero aderito come necessario sull'epidermide.

## COME SI USA

- Prima di applicare le placche sulla zona interessata, è necessario pulire perfettamente l'epidermide, passandovi un batuffolo imbevuto di **etere** oppure di **acqua ossigenata**, **latte detergente** o **benzina pura**.

- Per questa pulitura **non dovrete mai usare** dell'alcool.

- Se la zona è ricca di peli, la dovrete rasare ricorrendo possibilmente ad un rasoio elettrico. Usando una lametta da barba si può correre il rischio di provocare delle piccole ferite.

- Nelle zone in cui sono presenti piccole ferite, **non dovrete mai applicare** le piastre, perchè vi si potrebbe concentrare tutta la **corrente** provocando delle ustioni.

- Se proprio è indispensabile applicare una delle due placche sulla zona in cui è presente una ferita, proteggete quest'ultima con un **cerotto** impermeabile.

- Le tasche ed anche le due piastre in gomma conduttrice devono risultare sempre perfettamente **pulite**.

- Terminata una applicazione, lavate subito tasche e piastre con **sola acqua calda** e mai con saponi o detersivi, perchè quest'ultimi contengono delle sostanze irritanti e corrosive, la cui più piccola traccia rimasta sul tessuto della tasca o nella gomma, potrebbe venir assorbita dall'epidermide.

- Ogni apparecchio è dotato di **2 piastre** di diverse dimensioni. La piastra e la tasca più **piccole**, servono per **ricevere il farmaco**, mentre le più **grandi** solo come elettrodo neutro.

- Prima di ogni applicazione, dovrete immergere le due tasche di stoffa in acqua leggermente salata, poi riprenderle e strizzarle, in modo che il tessuto rimanga **umido**.

- Sulla tasca più **piccola** dovrete versare il farmaco in soluzione, o spalmarvelo se si tratta di una pomata.

Ci è stato spiegato che la soluzione andrebbe normalmente versata **sul solo lato** che verrà poi posto **a contatto con l'epidermide**, ma per non correre il rischio di confondersi ed applicare sulla cute il lato privo della soluzione medicinale, conviene bagnare la tasca da entrambi i lati.

Eventualmente, dopo 10 minuti, si può rovesciare la tasca per far assorbire alla cute, per altri 10 minuti, anche il farmaco che si trova sul lato opposto.



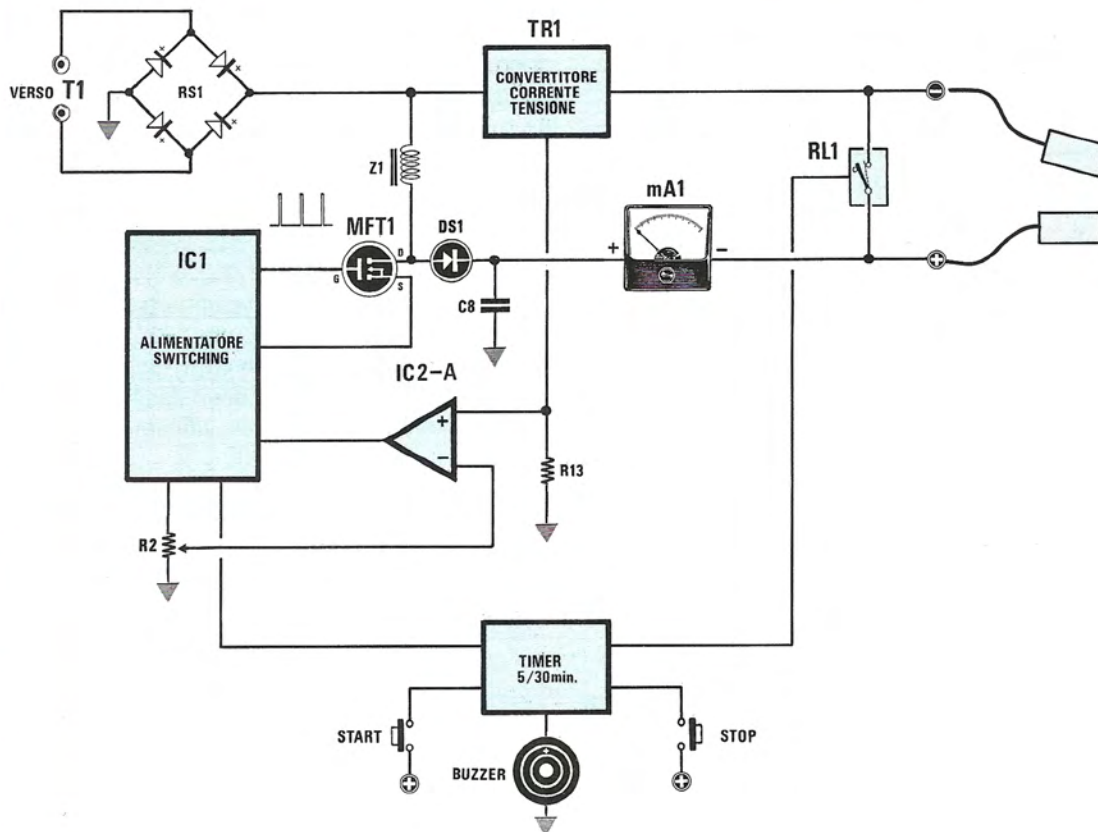
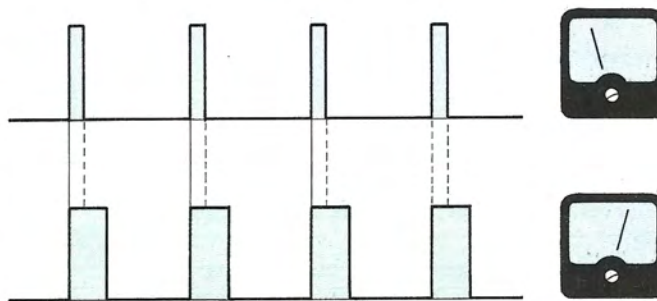


Fig.4 Schema a blocchi del nostro Generatore di corrente costante progettato per la ionoforesi. Come si può notare, la tensione da applicare agli elettrodi non la preleviamo direttamente dal secondario di un trasformatore, bensì da un alimentatore switching per poterne automaticamente controllare la corrente in uscita. Il circuito è completo di un timer che, trascorso il tempo prefissato, interromperà la corrente.

Fig.5 Per aumentare o ridurre la tensione in uscita, l'alimentatore switching modificherà soltanto la larghezza degli impulsi sul Gate del Mos-Power. Più larghi saranno questi impulsi più elevata sarà la tensione in uscita, quindi maggiore sarà la corrente che scorrerà nel corpo.





- Le due tasche dovranno essere tenute ben aderenti all'epidermide con una cinghia di gomma elastica. In sostituzione della gomma si potrebbe avvolgere attorno alle due tasche anche una comune fascia di tela.

Si dovrà comunque fare in modo che tutta la tasca aderisca perfettamente alla zona da trattare.

- Le figure che abbiamo riprodotto nel testo, vi indicheranno all'incirca dove e come potrete applicare queste due tasche. Le posizioni non sono **critiche**.

- Conviene sempre applicare le due tasche in zone in cui sussista uno strato abbastanza spesso di tessuto epidermico, evitando se possibile di applicarle su una zona ossea.

Per essere più chiari vi diremo che, ad esempio, per fare della ionoforesi ad un **ginocchio**, non dovrete mai mettere la tasca con il farmaco sopra la rotula, ma **lateralmente**, come abbiamo illustrato in fig.16, in modo che il farmaco attraversando la cute, si immetta immediatamente nel sistema circolatorio venoso e linfatico.

- Per curare le lombalgie, le due tasche vanno collocate sulla schiena (vedi fig.26) e fermate con due cinghie, mentre per le sciatalgie, lombosciatalgie, la tasca con il farmaco va applicata sulla schiena e l'elettrodo opposto sulla gamba (vedi fig.20).

- Per eliminare la cellulite addominale, gli elettrodi andranno posti sul ventre come indicato in fig.25, se invece il tessuto adiposo è concentrato sulle cosce, si dovranno collocare su tale zona.

- Una volta fissate le piastre, dovrete ruotare la manopola della corrente verso il **suo minimo** (manopola ruotata tutta in senso antiorario), dopodiché potrete accendere l'apparecchio e ruotarla lentamente in senso inverso, fino a quando il paziente non avvertirà un **leggerissimo pizzicore** e su tale valore di corrente potrete procedere nella terapia.

- Il valore di corrente è subordinato alla sensibilità e sopportabilità del paziente. Comunemente i valori normali si aggirano da un minimo di **5 milliamper** ad un massimo di **10 milliamper**.

- Anche se vi sono zone del corpo meno sensibili, non conviene mai usare intensità maggiori, perché si corre il rischio di **arrossare** più del necessario le zone sulle quali sono applicate le piastre.

- Il tempo medio per ogni applicazione è di **25 minuti**.

- Se si lavora con basse correnti, ad esempio **4-5 milliamper**, conviene aumentare tale tempo e portarlo a **30 minuti**, se si lavora con correnti dell'ordine dei **10 milliamper**, conviene ridurlo a soli **15 minuti**.

- Dopo ciascuna applicazione, le due zone sulle quali si saranno applicate le due tasche, appariranno **arrossate**.

Questa irritazione rientra nella normalità e non

provoca nessun inconveniente, anche perché scompare in breve tempo.

Una volta completata l'applicazione si può comunque attenuare l'irritazione spalmando sulla zona arrossata un pò di crema Nivea o altri tipi di creme o pomate.

- In soggetti molto delicati, si potranno manifestare una infinità di **puntini rossi**, che altro non sono che bulbi piliferi irritati. Anche in questi casi spalmando un pò di crema o pomata dopo il trattamento, la pelle in breve tempo ritorna normale.

- È bene precisare che ciascuna terapia ionoforesica, per sortire gli effetti auspicati, deve essere portata a termine, vale a dire che il ciclo di applicazioni prescritte dal medico deve essere rispettato scrupolosamente ed eseguito continuativamente.

## UTILE A SAPERSI

Con la ionoforesi è possibile praticare contemporaneamente una **duplice** terapia, cioè usare un prodotto curativo ed uno antidolorifico.

In questi casi si dovranno scegliere due prodotti di polarità opposta o **bipolari**.

AmMESSO di avere un farmaco curativo di polarità **positiva** ed un farmaco antidolorifico di polarità **negativa**, si dovranno utilizzare due tasche e due gomme conduttrici **piccole** e versare nella tasca che andrà collegata al positivo dell'alimentatore, il prodotto **positivo** e nella tasca che andrà collegata al negativo dell'alimentatore, il secondo prodotto **negativo**.

Così facendo il prodotto **negativo** verrà attratto dalla piastra positiva, ed il prodotto **positivo** dalla piastra negativa.

Dall'epidermide verranno perciò assorbiti entrambi i prodotti, che oltre a svolgere un'azione terapeutica, leniranno i dolori più acuti.

La stessa tecnica si può usare per curare contemporaneamente due diverse malattie con due diversi prodotti.

## ALFACHIMOTRIPSINA

Soluzione all'1 per mille (positivo)

**Azione farmacologica:** Antiedematosa e antinfiammatoria.

**Indicazioni:** Contusioni e distorsioni.

**Avvertenze:** nessuna.

## VITAMINA B1 e B2 (positiva)

**Azione farmacologica:** Antinevritica.

**Indicazioni:** Nevralgie - Nevriti - Polinevriti.

**Avvertenze:** nessuna.



**BICLORIDRATO di ISTAMINA**  
Soluzione al 0,20 per mille (positivo)

**Azione farmacologica:** Revulsiva e vasodilatatrice.

**Indicazioni:** Dolori reumatici, spasmi muscolari, mialgie reumatiche.

**Avvertenze:** nessuna.

**BENZIDAMINA**  
Soluzione al 5% (positivo)

**Azione farmacologica:** Analgesica e antiinfiammatoria.

**Indicazioni:** Contusioni - Distorsioni - Postumi di fratture ossee - Edemi post-traumatici - Insufficienza venosa degli arti inferiori - Afezioni infiammatorie osteoarticolari - Otiti - Paradentiopatie - Gengiviti.

**Avvertenze:** nessuna.

**CARBAINA**  
Soluzione al 5% (positivo)

**Azione farmacologica:** antidolorifica.

**Indicazioni:** Per lenire i dolori e per fare delle anestesie locali.

**Avvertenze:** nessuna.

**CITRATO di POTASSIO**  
Soluzione all'1 per mille (positivo)

**Azione farmacologica:** Antinfiammatoria.

**Indicazioni:** Reumatismi delle articolazioni.

**Avvertenze:** nessuna.

**CLORURO di CALCIO**  
Soluzione al 2% (positivo)

**Azione farmacologica:** ha un'azione sedativa e ricalcificante. Il Cloruro di calcio si fissa assai bene sui tessuti ossei decalcificati.

**Indicazioni:** Disfunzioni simpatiche. Algie post-traumatiche, Vasodilatazione e Osteoporosi.

**Avvertenze:** non è consigliabile alle persone affette da arteriosclerosi.

**SALICILATO di SODIO**  
Soluzione al 2% (negativo)

**Azione farmacologica:** Decongestionante ed analgesica.

**Indicazioni:** Periflebite, reumatismi articolari, mialgie.

**Avvertenze:** nessuna.

**CLORURO di ZINCO**  
Soluzione al 1% (positivo)

**Azione farmacologica:** Antisettica.

**Indicazioni:** In ginecologia per disinfezione del collo dell'utero. In otorinolaringoiatria per curare le infezioni dei seni mascellari.

**Avvertenze:** nessuna.

**IODURO di POTASSIO**  
Soluzione al 2% (negativo)

**Azione farmacologica:** Azione sclerotica ed antiartritica.

**Indicazioni:** Artriti e artrosi. Serve anche nelle cicatrici aderenti o cheloidee e come antinfiammatorio.

**Avvertenze:** nessuna.

**JALURONIDASÌ 150 U. pomata (positivo)**

**Azione farmacologica:** Antiedematosa.

**Indicazioni:** Linfoedemi cronici, Tromboflebiti, Linfangite.

**Avvertenze:** nessuna.

**NITRATO di ACONITINA**  
Soluzione al 0,25 per mille (positivo)

**Azione farmacologica:** analgesica.

**Indicazioni:** Nevralgie intense e del trigemino.

**Avvertenze:** Questa applicazione va fatta **sotto controllo medico** perchè il prodotto può intossicare.

**NITRATO di ARGENTO**  
Soluzione al 2% (positivo)

**Azione farmacologica:** Antinfiammatoria.

**Indicazioni:** Algie reumatiche delle piccole articolazioni (mani, piedi, ecc.).

**Avvertenze:** usare correnti molto basse e non prolungare ciascuna seduta per più di 5 minuti.

**THIOMUCASE in pomata o fiale (negativo)**

**Azione farmacologica:** Risolvente.

**Indicazioni:** Edemi post-traumatici o post-chirurgici. Edemi per insufficienza vascolare venosa degli arti inferiori. Celluliti, Lombalgie, Cervicotalgie, Edemi cellulitici.

**Avvertenze:** nessuna.



### **SALICILATO di LITIO** **Soluzione al 2% (positivo)**

**Azione farmacologica:** Antidolorifico e decongestionante.

**Indicazioni:** Reumatismi articolari cronici.

**Avvertenze:** nessuna.

**Note:** Si possono alternare soluzioni di Salicilato di Sodio e Salicilato di Litio per ottenere un effetto combinato, specie per curare la GOTTA.

### **CLORURO di SODIO** **Soluzione al 2% (negativo)**

**Azione farmacologica:** Sclerolitica ed ammorbidente.

**Indicazioni:** Per ammorbidire cicatrici fibrose e cheloidee.

**Avvertenze:** nessuna.

### **SOLFATO di ZINCO** **Soluzione al 1% (positivo)**

**Azione farmacologica:** Antisettica.

**Indicazioni:** In ginecologia per disinfezione del collo dell'utero. In otorinolaringoiatria per curare le infezioni dei seni mascellari.

**Avvertenze:** nessuna.

Per quanto riguarda i prodotti usati in campo estetico nella cura di **cellulite - Acne - Seborrea, ecc.**, ne esistono una infinità, e poichè ogni Casa usa catalogarli con un nome personalizzato, non è possibile elencarli. Qualsiasi farmacista saprà comunque consigliarvi il prodotto più adatto alla soluzione del vostro caso.

Normalmente per curare la cellulite si usa del **pentosano polisolfoestere**, che ha polarità **negativa**.

Come antiacne i prodotti sono tutti a base di **levomicetina** ed hanno polarità **negativa**.

Comunque, quando vi recate dal vostro medico non esitate ad informarlo che potete praticare a casa vostra qualsiasi **terapia ionoforesica** perchè possedete un apparecchio affidabile e sicuro, e sarà lui stesso che potrà scegliere il prodotto più idoneo a risolvere il vostro problema.

Come abbiamo avuto modo di dirvi, riteniamo non esista difficoltà alcuna ad usare un simile apparato per ionoforesi, anzi speriamo di essere riusciti a spiegarvi esaurientemente il suo utilizzo, perchè fare per un lungo periodo gli "infermieri" anzichè interessarci di integrati e transistor, è stata un'espe-

rienza istruttiva ma anche faticosa.

In definitiva, l'odore dello stagno che si fonde sul circuito stampato di un progetto di elettronica, è per noi assai più attraente dei vari prodotti farmaceutici che vengono versati sulle tasche degli elettrodi per la ionoforesi.

### **SCHEMA A BLOCCHI**

Prima di passare alla descrizione dello schema elettrico ci soffermiamo sullo schema a blocchi di fig.4, per spiegarvi a grandi linee come funziona questo circuito.

Dal secondario del trasformatore di alimentazione è necessario prelevare una tensione alternata di 12 volt che, una volta raddrizzata, ci permetterà di ottenere una tensione continua di circa 16-17 volt.

Poichè ci necessita una tensione continua variabile, che da pochi volt riesca a raggiungere un massimo di circa **100 volt**, per ottenerla utilizzeremo un alimentatore elevatore **switching**.

Gli impulsi positivi che l'integrato switching IC1 ci fornisce, verranno utilizzati per pilotare il Gate del Mos-Power.

In presenza di un livello logico **1**, il Mos-Power si porterà in conduzione, mentre in presenza di un livello logico **0**, il Mos-Power risulterà interdetto.

Se ne deduce che il Mos-Power funziona come un normale **interruttore**, cortocircuitando a **massa** l'induttanza Z1 quando si trova in conduzione e annullando tale cortocircuito quando invece risulta interdetto.

Ogni volta che si chiude e si apre tale **interruttore**, ai capi dell'induttanza Z1 si genera una **extratensione inversa** che, passando attraverso il diodo DS1, provvede a caricare il condensatore C8.

Il valore di questa extratensione è tale da consentire di caricare con estrema facilità il condensatore C8 con una tensione **positiva** di 100 e più volt, tensione che potrà così essere applicata alla **boccola positiva** d'uscita.

Come è possibile notare, la **boccola negativa** risulta collegata all'estremità opposta dell'impedenza Z1, cioè al positivo della tensione dei 16-17 volt, tramite il transistor TR1.

Quando alle due boccole verranno collegate le **placche** che avremo già applicato sul corpo, tra queste scorrerà una **corrente**.

In tali condizioni la tensione ai capi di tale condensatore **scenderà**, stabilizzandosi su un valore medio, che risulterà proporzionale alla corrente assorbita ed alla velocità di commutazione del Mos-Power.

Se gli impulsi di commutazione che pilotano il Mos-Power sono di breve durata, necessitando più tempo al condensatore C8 per ricaricarsi, la tensio-



ne ai suoi capi risulterà **minima**.

Se gli impulsi positivi di commutazione sono di lunga durata, ricaricandosi C8 più velocemente, raggiungerà un valore di tensione maggiore.

Usando la formula:

$$\text{mA} = (V : \text{Ohm}) \times 1.000$$

potremo conoscere quale corrente scorrerà nel nostro corpo una volta collegate le due piastre conduttrici.

Ammesso che la resistenza ohmmica dell'epidermide risulti di **6.000 ohm**, con tensioni pari a 40-70-100 volt, tra le due piastre scorreranno le seguenti correnti:

$$(40 : 6.000) \times 1.000 = 6,6 \text{ mA}$$

$$(70 : 6.000) \times 1.000 = 11,6 \text{ mA}$$

$$(100 : 6.000) \times 1.000 = 16,6 \text{ mA}$$

Da questo esempio si deduce che per variare la **corrente** è necessario soltanto elevare o ridurre il valore della tensione sui morsetti di uscita.

Nel nostro alimentatore per aumentare o ridurre questa tensione, è necessario soltanto **variare** la larghezza degli impulsi che pilotano il Mos-Power.

Poichè dobbiamo essere certi che l'alimentatore fornisca una **corrente costante**, abbiamo aggiunto al circuito uno stadio idoneo a far variare automaticamente il tempo di commutazione se la corrente aumenta o si riduce rispetto al valore da noi prefissato.

Come appare ben evidente nel nostro schema a blocchi, in serie al filo che porta la tensione sul morsetto **negativo** di uscita, abbiamo inserito uno stadio convertitore **corrente/tensione** (vedi TR1).

Questo stadio provvede a fornire sulla sua uscita (resistenza R13) una **tensione**, che risulta proporzionale alla **corrente** che scorre tra le due placche.

Tale tensione, come abbiamo evidenziato nello schema a blocchi di fig.4, viene applicata sul **pie-dino non invertente** dell'operazionale IC2/A, mentre sull'opposto piedino **invertente** entra una tensione di **riferimento** che preleveremo dal potenziometro R2 collegato al piedino 5 di IC1.

L'uscita di tale operazionale viene utilizzata per modificare la larghezza degli **impulsi positivi** di commutazione del Mos-Power (vedi fig.5), vale a dire per variare la tensione sull'uscita dell'alimentatore.

Ammesso che con una tensione di **3,2 volt** applicata sul piedino **invertente** l'alimentatore riesca a fornire in uscita una **corrente di 10 milliamper**, se questa dovesse scendere a **9 mA**, automatica-

mente il **convertitore corrente/tensione** fornirebbe sul piedino **non invertente** una tensione minore e, in tale condizione, l'operazionale IC2/A provvederà ad aumentare la larghezza degli impulsi positivi di commutazione del Mos-Power e, conseguentemente, aumenterà la tensione d'uscita.

Se la corrente dovesse salire a **11 mA**, sull'uscita del **convertitore corrente/tensione** otterremmo una tensione maggiore e, in tale condizione, l'operazionale provvederà a ridurre la larghezza degli **impulsi positivi** di commutazione del Mos-Power e, conseguentemente, si ridurrà la tensione in uscita.

In pratica, una volta ruotato il potenziometro sul valore di corrente richiesto, ad esempio **6 mA**, potremo cortocircuitare le due piastre tra loro, applicare tra queste una **resistenza** da 1.000 ohm - 5.000 ohm - 15.000 ohm e, in tutte queste diverse condizioni, scorrerà sempre una **corrente di 6 mA**, perchè l'integrato aumenterà o ridurrà la tensione sull'uscita così che la corrente rimarrà stabile sul valore da noi prefissato.

Quindi anche qualsiasi sbalzo di tensione sulla linea dei 220 volt, non influenzerà la corrente che scorre nelle piastre.

Utilizzando un alimentatore switching si ottiene un apparecchio per ionofresi in grado di offrire la massima affidabilità e sicurezza, perchè **protetto** contro qualsiasi rischio.

Non ancora soddisfatti, abbiamo voluto corredare questo circuito con un **timer**, che provvederà a togliere la tensione dalle bocche d'uscita dopo **5-10-15-20-25-30 minuti**, avvisando tramite un cicalino che il tempo da noi prescelto è trascorso.

Nel circuito è presente un pulsante di **Start**, premendo il quale invieremo la tensione sull'uscita e faremo partire il timer.

Il pulsante di **Stop** risulta invece utile per togliere la tensione sull'uscita ogniqualvolta vorremo interrompere la terapia prima del tempo prefissato sul timer.

## SCHEMA ELETTRICO

Lo schema elettrico di questo generatore per ionofresi è visibile in fig.6.

Per la sua descrizione iniziamo dal trasformatore di rete T1 che, come potete vedere, è provvisto di un solo secondario a **bassa tensione** in grado di erogare 12 volt 0,5 amper.

Questa tensione raddrizzata dal ponte RS1 e livellata dall'elettrolitico C14, ci darà un valore efficace di circa **16 volt**, che utilizzeremo per alimentare tutto lo stadio **switching**, cioè IC1 - MFT1 e TR1.

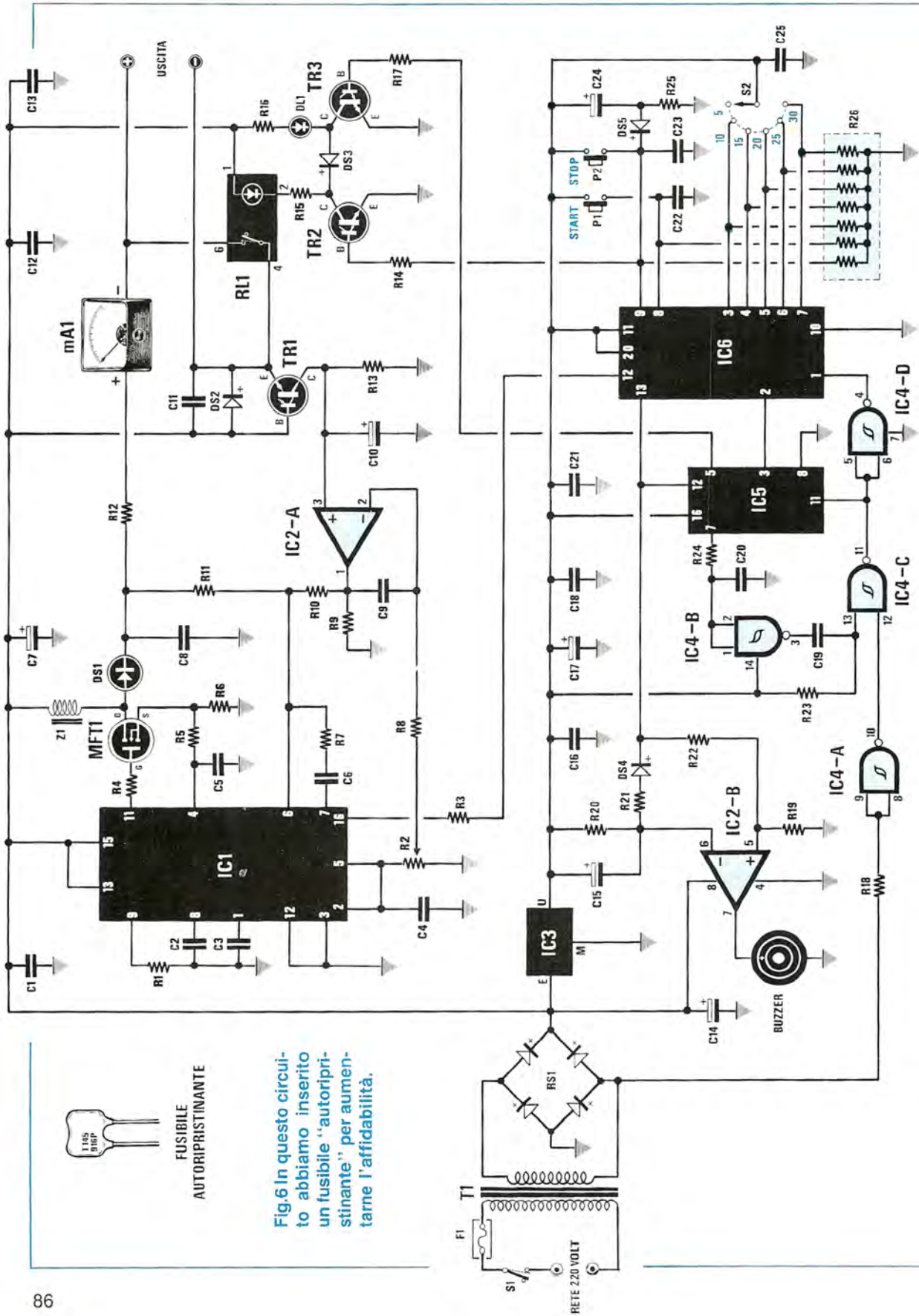
Questo stadio switching ci servirà per realizzare il **generatore a corrente costante** ad alta tensio-





FUSIBILE  
AUTORIPRISTINANTE

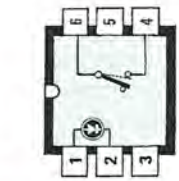
Fig.6 In questo circuito abbiamo inserito un fusibile "autoripristinante" per aumentarne l'affidabilità.



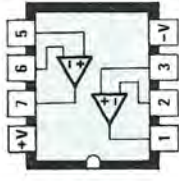
+



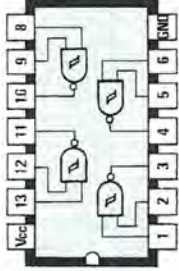
**ELENCO COMPONENTI LX.970**



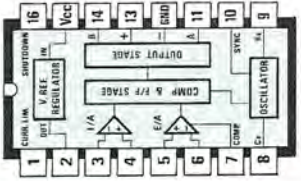
**LM1056AT**



**LM358**



**CD4093**



**UC3846**



**BY359**



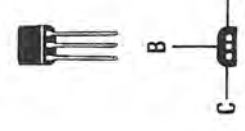
**P 478**



**μA7805**



**CD4060**



**BC517**



**ZTX753**

**EP970**

- C14 = 1.000 mF elettr. 25 volt
- C15 = 10 mF elettr. 50 volt
- C16 = 100.000 pF poliestere
- C17 = 100 mF elettr. 25 volt
- C18 = 100.000 pF poliestere
- C19 = 1.000 pF poliestere
- C20 = 10.000 pF poliestere
- C21 = 100.000 pF poliestere
- C22 = 100.000 pF poliestere
- C23 = 100.000 pF poliestere
- C24 = 10 mF elettr. 50 volt
- C25 = 100.000 pF poliestere
- Z1 = impedenza tipo VK20.01
- DL1 = diodo led
- DS1 = diodo Fast tipo BY.359
- DS2 = diodo 1N.4150
- DS3 = diodo 1N.4150
- DS4 = diodo 1N.4150
- DS5 = diodo 1N.4150
- TR1 = PNP tipo ZTX.753 darlington
- TR2 = NPN tipo BC.517 darlington
- TR3 = NPN tipo BC.517 darlington
- MFT1 = mosfet tipo P478
- IC1 = UC.3846
- IC2 = LM.358
- IC3 = mA.7805
- IC4 = CD.4093
- IC5 = CD.4060
- IC6 = EP.970
- RL1 = relè stato solido tipo LH1056AT
- RS1 = ponte raddrizz. 100 volt 1 amper
- T1 = trasformatore prim. 220 volt sec. 12 volt 1 amper (n.TN01.44)
- F1 = fusibile autoripristinante
- S1 = interruttore
- S2 = comm. 1 via 6 pos.
- P1 = pulsante
- P2 = pulsante
- BUZZER = cicalina 12 volt
- mA1 = strumento 20 mA

- R1 = 10.000 ohm 1/4 watt
- R2 = 10.000 ohm pot. lin.
- R3 = 10.000 ohm 1/4 watt
- R4 = 47 ohm 1/4 watt
- R5 = 1.000 ohm 1/4 watt
- R6 = 1 ohm 1/2 watt
- R7 = 10.000 ohm 1/4 watt
- R8 = 10.000 ohm 1/4 watt
- R9 = 1.000 ohm 1/4 watt
- R10 = 8.200 ohm 1/4 watt
- R11 = 220.000 ohm 1/2 watt
- R12 = 1.000 ohm 1/2 watt
- R13 = 330 ohm 1/4 watt
- R14 = 10.000 ohm 1/4 watt
- R15 = 560 ohm 1/4 watt
- R16 = 820 ohm 1/4 watt
- R17 = 10.000 ohm 1/4 watt
- R18 = 47.000 ohm 1/4 watt
- R19 = 100.000 ohm 1/4 watt
- R20 = 1,5 megaohm 1/4 watt
- R21 = 22.000 ohm 1/4 watt
- R22 = 100.000 ohm 1/4 watt
- R23 = 100.000 ohm 1/4 watt
- R24 = 100.000 ohm 1/4 watt
- R25 = 10.000 ohm 1/4 watt
- R26 = 5.000 ohm rete resistiva
- C1 = 100.000 pF poliestere
- C2 = 8.200 pF poliestere
- C3 = 1 mF poliestere
- C4 = 1 mF poliestere
- C5 = 1.000 pF poliestere
- C6 = 100.000 pF poliestere
- C7 = 100 mF elettr. 25 volt
- C8 = 1 mF pol. 250 volt
- C9 = 100.000 pF poliestere
- C10 = 22 mF elettr. 25 volt
- C11 = 100.000 pF poliestere
- C12 = 100.000 pF poliestere
- C13 = 100.000 pF poliestere

**Fig.7** Schema elettrico completo del Generatore per lo-  
nofresi e connessioni degli integrati visti da sopra e  
dei transistor BC.517 - ZTX753 visti invece da sotto.



ne molto semplice ma preciso.

L'integrato IC1 che è il "cuore" di questo alimentatore, è un **UC.3846** costruito dalla SGS e serve per pilotare il Mos/Power MFT1 con un segnale ad impulsi, la cui frequenza viene determinata dalla resistenza R1 e dal condensatore C2 collegati ai piedini 9-8.

Utilizzando per R1 un valore di **10.000 ohm** e per C2 una capacità di **8.200 pF**, otterremo in uscita (piedino 11) una frequenza di circa **10.000 Hz**, il cui duty-cycle varierà in rapporto alla tensione che ci necessita applicare sulle placche.

In presenza dell'impulso positivo, cioè di un **livello logico 1**, il Mos/Power MFT1 polarizzandosi, cortocircuiterà a **massa**, tramite la resistenza R6, l'induttanza Z1 come farebbe un comune **interruttore**.

In queste condizioni l'induttanza accumulerà una certa energia e quando l'onda quadra passerà sul **livello logico 0**, venendo a mancare sul Gate del Mos/Power la tensione di polarizzazione, questo "aprendosi" permetterà all'impedenza Z1 di generare un picco di **extratensione** di un centinaio di volt circa che, passando attraverso il diodo DS1, andrà a caricare il condensatore C8.

Se sui terminali **+/- di uscita** non applicheremo alcun carico, questo condensatore si caricherà con una tensione che raggiungerà un valore di circa **100 volt positivi** che, tramite la resistenza R12 e lo strumento mA1, verrà trasferita sul terminale d'uscita **positivo**.

L'opposto terminale d'uscita, cioè quello **negativo**, verrà prelevato dall'Emettore del transistor darlington TR1, usato come convertitore Corrente/Tensione.

Inserendo nei due terminali **+/- di uscita** le due piastre conduttrici, quando queste verranno applicate sul corpo vi sarà un passaggio di **corrente**, pertanto, ai capi della resistenza R13 da 330 ohm collegata tra il Collettore di TR1 e la massa, sarà presente una **tensione** che risulterà proporzionale alla corrente che scorrerà tra le due piastre.

Sfruttando la formula della legge di Ohm:

$$V = (\text{ohm} \times \text{mA}) : 1.000$$

poichè sappiamo che la resistenza R13 è di **330 ohm**, potremo conoscere quale tensione risulterà presente ai capi di tale resistenza, se attraverso quest'ultima faremo scorrere una corrente di **2 - 5 - 7,7 - 8 - 12 - 15 milliamper**:

$$(330 \times 2) : 1.000 = 0,66 \text{ volt}$$

$$(330 \times 5) : 1.000 = 1,65 \text{ volt}$$

$$(330 \times 7,7) : 1.000 = 2,54 \text{ volt}$$

$$(330 \times 8) : 1.000 = 2,64 \text{ volt}$$

$$(330 \times 12) : 1.000 = 3,96 \text{ volt}$$

$$(330 \times 15) : 1.000 = 4,95 \text{ volt}$$

Come noterete, questa tensione viene applicata sul piedino **non invertente 3** dell'operazionale IC2/A.

Il secondo piedino **invertente 2** di questo stesso operazionale risulta collegato al cursore del potenziometro R2, posto tra il piedino 5 di IC1 e la massa.

Dobbiamo qui precisare che sui piedini di uscita 2-5 di IC1, cioè dell'integrato **UC.3846**, è presente una tensione di **riferimento** perfettamente stabilizzata sul valore di **5,1 volt**.

L'integrato IC2/A, come vedremo, è quello che ci permetterà di far sì che sull'uscita del generatore scorra sempre una **corrente costante**.

Supponiamo di regolare il potenziometro R2 in modo che sul piedino **invertente 2** di IC2/A sia presente una tensione di **2,54 volt**.

Se applicando sul nostro corpo le due piastre per la ionoforesi, tra queste scorresse una corrente di **8 milliamper**, sapremmo già che sul piedino **non invertente 3** sarà presente una tensione di **2,64 volt**, cioè una tensione maggiore rispetto a quella presente sul piedino **invertente**.

L'operazionale in tali condizioni presenterà sul suo piedino di uscita (piedino 1) un **livello logico 1**, che modificherà la tensione di polarizzazione sul **piedino 6** di IC1.

Alzandosi la tensione su tale piedino, si ridurrà la **larghezza** degli impulsi positivi di commutazione (vedi fig.5) e di conseguenza il valore di carica del condensatore C8 e la tensione sui terminali di **uscita**.

Se la tensione in uscita dovesse scendere ad un valore tale da far scorrere tra le due piastre una corrente di **7,4 milliamper**, ai capi della resistenza R13 ci ritroveremo con una tensione di:

$$(330 : 7,4) \times 1.000 = 2,44 \text{ volt}$$

In tali condizioni sul piedino **non invertente 3** sarà presente una tensione leggermente inferiore a quella presente sul piedino **invertente 2** e pertanto sul piedino di uscita 1 di IC2/A sarà presente un **livello logico 0**, che diminuendo la tensione di polarizzazione sul **piedino 6** di IC1, aumenterà la larghezza degli impulsi positivi di commutazione (vedi fig.5); di conseguenza, aumenterà sia il valore di carica sul condensatore C8 che la tensione sui terminali di **uscita**.

In pratica IC2/A abbasserà o eleverà in continuità il valore di tensione sul piedino 6 di IC1, in modo che tra le due piastre e quindi anche nella resistenza R12 scorra una **corrente costante di 7,7 mA**.

La tensione sui terminali di **uscita** varierà proporzionalmente al variare della resistenza del corpo.

Ammettiamo di aver applicato sul corpo le due piastre conduttrici e che la resistenza ohmica della **pelle** risulti di **9.500 ohm**.



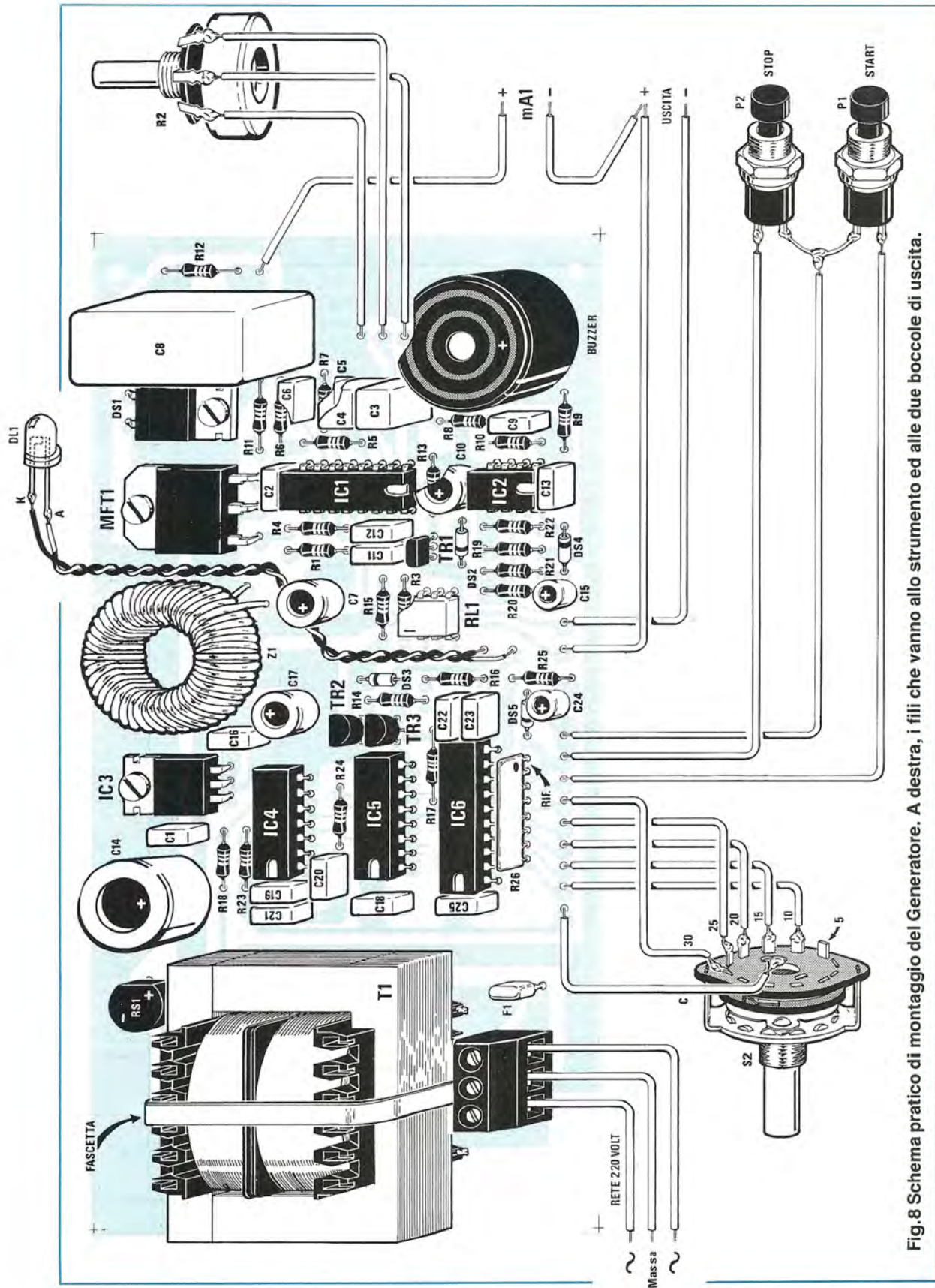


Fig.8 Schema pratico di montaggio del Generatore. A destra, i fili che vanno allo strumento ed alle due boccole di uscita.



Se regoleremo il potenziometro R2 in modo che tra le due placche scorra una corrente di **7,7 milliamper**, in uscita dal Generatore otterremo una tensione di:

$$V = (R \times mA) : 1.000$$

cioè una tensione di:

$$(9.500 \times 7,7) : 1.000 = 73,15 \text{ volt}$$

Se per ipotesi le due piastre dovessero avvicinarsi, oppure aderire meglio sull'epidermide, tanto da far scendere la resistenza ohmica a **8.200 ohm**, automaticamente la corrente aumenterebbe, infatti:

$$mA = (V : R) \times 1.000$$

quindi avremmo:

$$(73,15 : 8.200) \times 1.000 = 8,92 \text{ mA}$$

Poichè questa corrente scorre anche nella resistenza **R13**, automaticamente l'operazionale IC2/A provvederebbe ad abbassare la tensione in uscita, in modo che il Generatore eroghi nuovamente **7,7 milliamper**, scendendo da 73,15 volt a:

$$(8.200 \times 7,7) : 1.000 = 63,14 \text{ volt}$$

Nel caso della condizione opposta, cioè nel caso le due piastre non dovessero aderire bene all'epidermide tanto da far salire la resistenza ohmica a **12.000 ohm**, la corrente risulterebbe minore:

$$(73,15 : 12.000) \times 1.000 = 6,09 \text{ mA}$$

e in tali condizioni, l'operazionale IC2/A provvederebbe immediatamente a far aumentare la tensione sulle boccole di **uscita**, in modo da compensare questo aumento della **resistenza** della pelle, cioè:

$$(12.000 \times 7,7) : 1.000 = 92,4 \text{ volt}$$

Come avrete appreso da questi esempi numerici, il nostro Generatore automaticamente provvederà a variare in più o in meno la tensione sulle boccole di uscita, in modo da mantenere costante la **corrente** sul valore da noi prefissato tramite il **potenziometro R2**.

Il circuito così com'è stato concepito è **superproteetto**.

Se dovesse aumentare improvvisamente la tensione di rete dei 220 volt, automaticamente l'operazionale IC2/A provvederebbe ad abbassare la tensione sull'uscita.

Lo strumento da **20 milliamper** posto in serie al positivo di alimentazione, indicherà il valore di **corrente costante** che circola tra le due piastre.

Spiegato il funzionamento dello stadio generatore di **corrente costante**, possiamo proseguire con il secondo stadio, cioè quello del **timer**, che ci servirà per togliere la tensione dai terminali **d'uscita** una volta terminato il tempo di terapia da noi prefissato.

Con questo timer potremo scegliere 6 diversi tempi, cioè **5-10-15-20-25-30 minuti**.

Come evidenziato nello schema elettrico di fig.6, tramite la resistenza R18 preleveremo dal secondario del trasformatore di alimentazione T1 i 12 volt alternati a **50 Hz** e li applicheremo sull'ingresso del Nand IC4/A, che provvederà a trasformare questi 50 Hz **sinusoidali** in 50 Hz ad **onda quadra**.

Dall'uscita (piedino 10) la frequenza di rete passando attraverso il secondo Nand siglato IC4/C, raggiungerà il piedino d'ingresso 11 di IC5, un integrato CD.4060 contenente **14** stadi divisori **x2** collegati in cascata.

Il piedino di uscita **3** corrisponde all'uscita del **14°** stadio e, ogni **16.384** impulsi applicati sul suo ingresso, si otterrà un **impulso positivo**.

Poichè **16.384** impulsi alla frequenza di **50 Hz** corrispondono a:

$$16.384 : 50 = 327,7 \text{ secondi}$$

ne consegue che sull'uscita del piedino 3 di IC5 avremo un impulso ogni:

$$327,7 : 60 = 5 \text{ minuti e } 46 \text{ centesimi}$$

ossia ogni 5 minuti e 28 secondi circa, cioè avremo un **errore** che, proporzionalmente, aumenterebbe sui tempi di **10-15-20-25-30 minuti**.

Per ridurre questo errore utilizzeremo un piccolo "trucco".

Poichè sul piedino 7 di IC5 risulta presente **1 impulso** ogni **16** impulsi applicati sull'ingresso, tramite il Nand IC4/B, sommeremo questi impulsi a quelli provenienti dall'uscita del Nand IC4/A.

In pratica trasformeremo i 50 Hz della rete in una frequenza da **53,125 Hz**, quindi otterremo:

$$16.384 : 53,125 = 308,4 \text{ secondi}$$

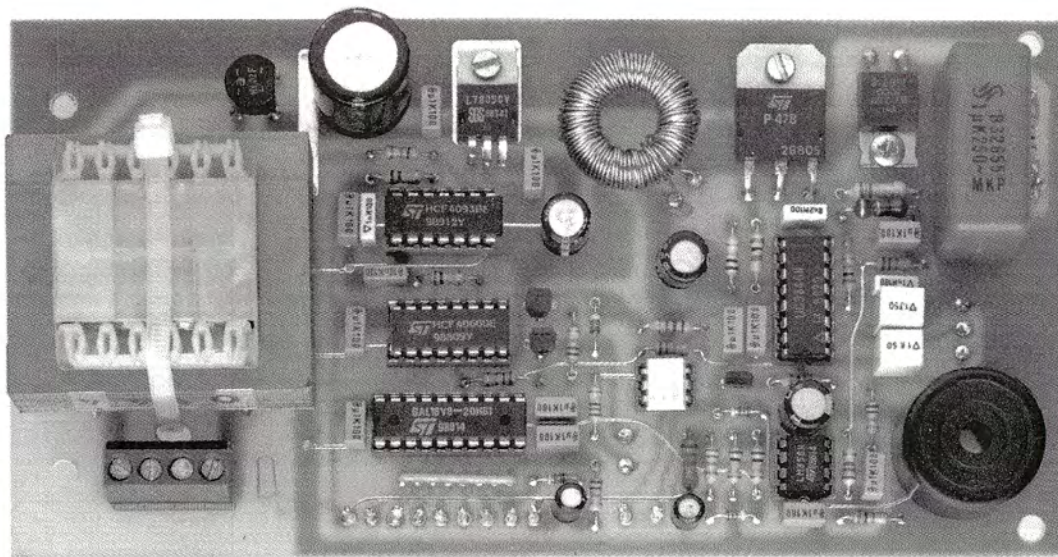
ne consegue che in queste condizioni sull'uscita del piedino 3 di IC5 avremo un impulso ogni:

$$308,4 : 60 = 5 \text{ minuti e } 14 \text{ centesimi}$$

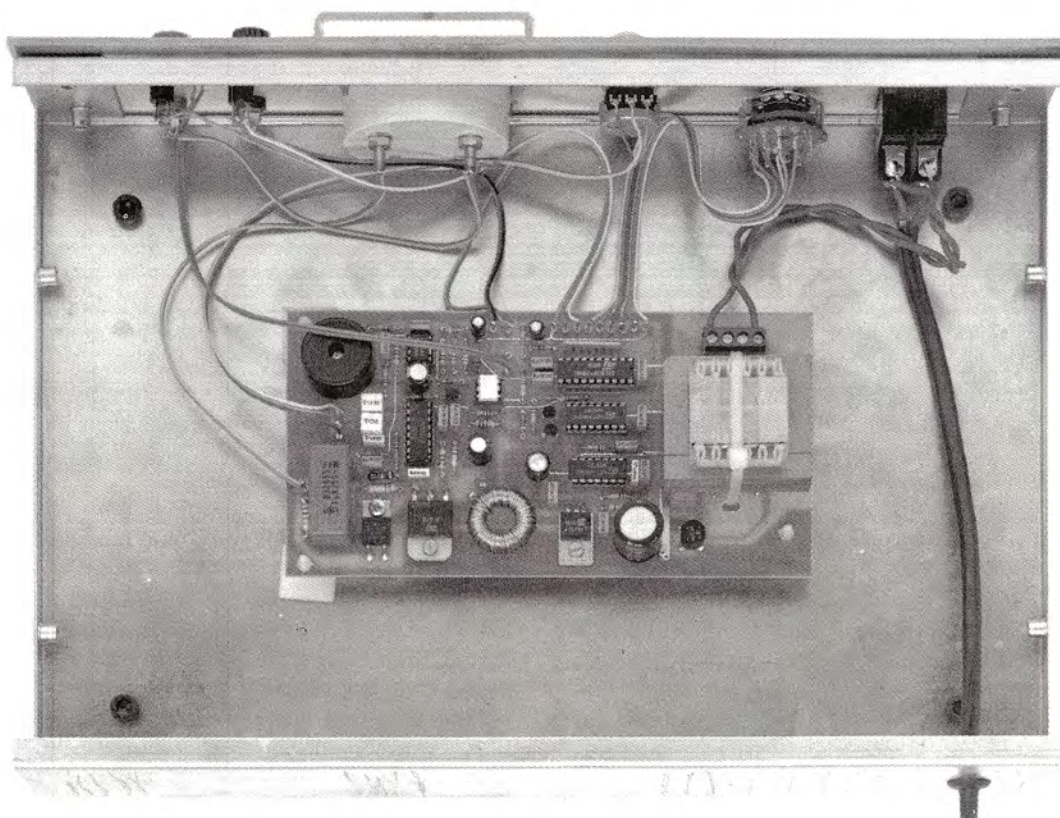
ossia ogni 5 minuti e **8** secondi circa, ben 20 secondi **in meno** che nel caso precedente.

Questa soluzione ci consente di non dover inserire degli oscillatori da **tarare** che, a conti fatti, ol-



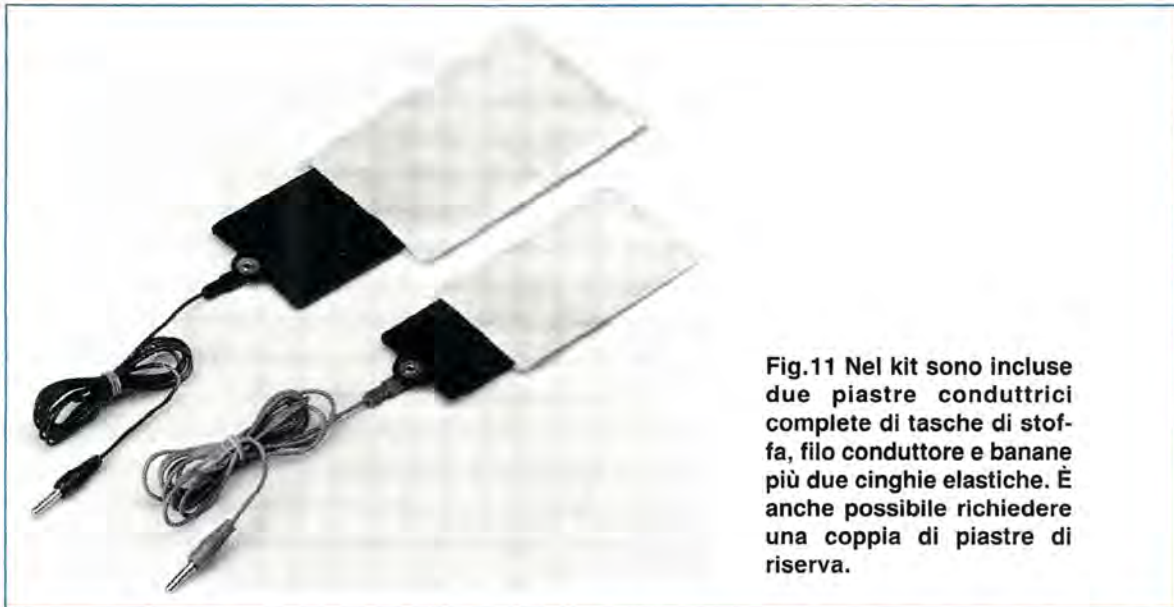


**Fig.9** Foto del circuito come si presenta a montaggio ultimato. Per evitare in caso di caduta del mobile o durante il trasporto, che i terminali del trasformatore di alimentazione si spezzino, andrà fissato sullo stampato con la fascetta di plastica inclusa nel kit.



**Fig.10** Lo stampato andrà fissato all'interno del mobile con quattro distanziatori plastici con base autoadesiva. Per i collegamenti elettrici con il commutatore rotativo, le boccole d'uscita, lo strumento i pulsanti e il potenziometro vedere la fig.8.





**Fig.11** Nel kit sono incluse due piastre conduttrici complete di tasche di stoffa, filo conduttore e banane più due cinghie elastiche. È anche possibile richiedere una coppia di piastre di riserva.

tre a complicare lo schema potrebbero determinare un errore maggiore rispetto a questi **8 secondi** che abbiamo su **5 minuti**.

Il terzo integrato IC6 è una GAL **programmata** per svolgere tutte le funzioni da noi richieste, cioè predisporre i **tempi**, far partire l'oscillatore switching premendo il pulsante Start, bloccare automaticamente l'oscillatore switching e far suonare una cicalina terminato il tempo da noi prescelto, oppure fare uno Stop manuale e il TEST di corrente.

Alcuni lettori ci criticano per l'uso di questi integrati **programmati**, ma purtroppo quando occorrono funzioni complesse, la soluzione più semplice ed affidabile è solo questa.

Il commutatore S2 ci servirà per programmare i tempi di applicazione che, come potrete notare, sono di **5-10-15-20-25-30 minuti**.

Ogniqualevolta accenderemo il Generatore, sul piedino 13 di IC6 sarà presente un **livello logico 1** che, applicato sul piedino 12 di IC5, azzererà e bloccherà il divisore.

Questo **livello logico 1** giungerà anche sul piedino **non invertente 5** dell'operazionale IC2/B, bloccando il funzionamento del **buzzer**.

Infatti, tramite il partitore composto dalle resistenze R22 ed R19, il livello logico 1 verrà abbassato ad un valore di circa **1,9 volt**, che ritroveremo sul piedino **non invertente** di IC2/B.

Sul piedino **invertente 6** invece, a causa della resistenza R20 collegata al positivo di alimentazione, vi sarà una tensione di circa **4 volt**.

Pertanto, essendoci sul piedino invertente una tensione **maggiore** di quella presente sul piedino non invertente, all'uscita avremo un livello logico **0** e quindi il buzzer rimarrà **spento**.

Anche sul piedino 12 di IC6 ci ritroveremo con

un **livello logico 1** che, giungendo sul piedino 16 di IC1, bloccherà il funzionamento dell'oscillatore switching.

Pertanto, sulle boccole **d'uscita** avremo **tensione zero**.

Se premeremo il pulsante di **Start**, sui piedini 13-12 di IC6 si presenterà un **livello logico 0**; quindi il divisore IC5 inizierà a contare gli impulsi provenienti da IC4/C e l'oscillatore switching IC1 inizierà a funzionare, quindi sulle boccole **d'uscita** sarà presente una tensione.

Dal piedino 5 del divisore IC5 preleveremo degli impulsi a circa **3 Hz**, che applicati sulla Base del transistor TR3 provvederanno a far lampeggiare il diodo led DL1, avvisandoci così che l'apparecchio è in funzione e che sull'uscita è presente una tensione.

Il livello logico **0** presente sul piedino 13 porrà a massa la resistenza R22 ed il catodo del diodo DS4, quindi sul piedino **non invertente 5** di IC2/B vi sarà una tensione di **zero volt**.

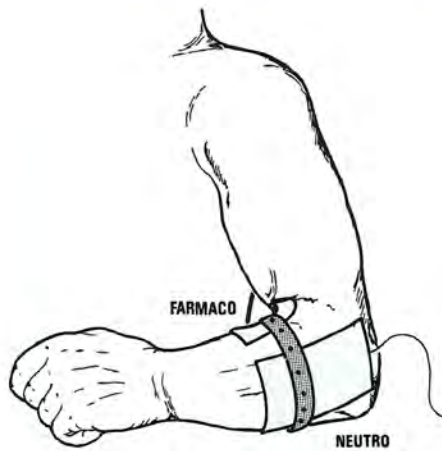
In tale condizione, il condensatore elettrolitico C15, tramite la resistenza R20 ed il diodo DS4, inizierà a caricarsi.

A carica avvenuta, sul piedino **invertente 6** vi sarà una tensione maggiore di quella presente sul piedino 5, quindi in uscita da IC2/B avremo un livello logico **0** ed il buzzer rimarrà muto.

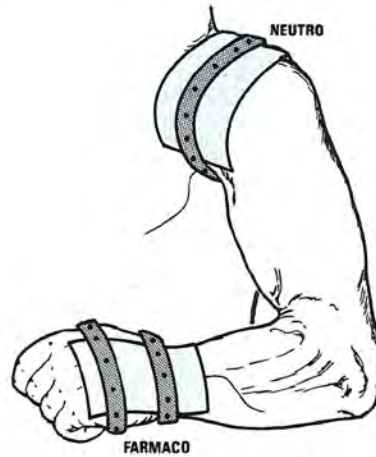
Trascorso il tempo prefissato dal commutatore S2, automaticamente si ripresenterà sui piedini 13-12 di IC6 un **livello logico 1**, che bloccherà il divisore IC5 e lo switching IC1.

Poiché tale tensione positiva (livello logico 1) verrà nuovamente applicata al partitore R22/R19, sul piedino 5 vi sarà una tensione **maggiore** rispetto a quella presente sul piedino 6.

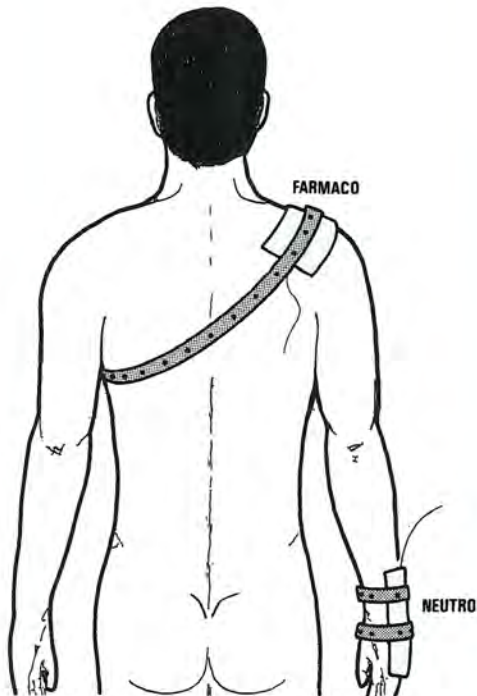




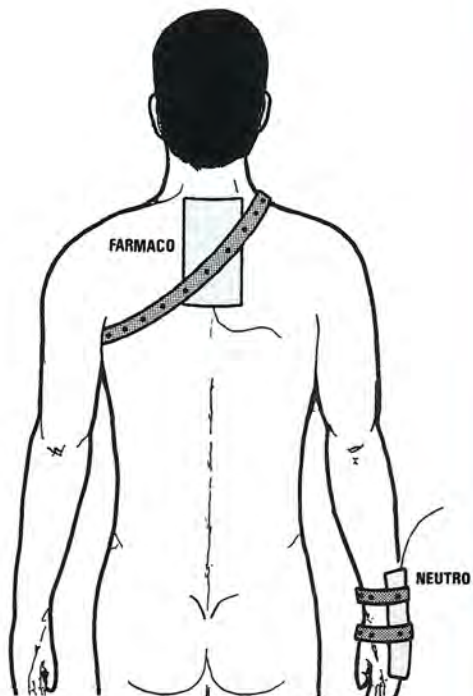
**Fig.12** Per curare le epicondiliti, porre le due tasche lateralmente al gomito, collocando quella con il medicinale sulla parte dolente.



**Fig.13** Per curare brachialgie, artriti, dolori ai polsi, ecc., collocare la tasca con il farmaco sul dorso della mano e la tasca neutra sulla spalla.

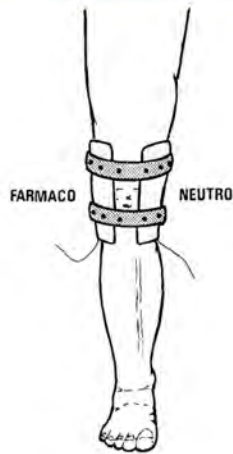


**Fig.14** Per lenire dolori alle spalle dovuti a fratture o artriti, la tasca con il medicinale va collocata sulla parte dolente ed il neutro sulla mano.



**Fig.15** Per curare cervicaglie, collocare la tasca con il medicinale in alto o direttamente sul collo e la tasca neutra sul dorso della mano.

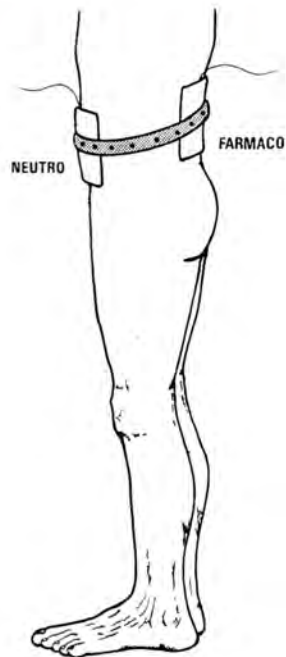




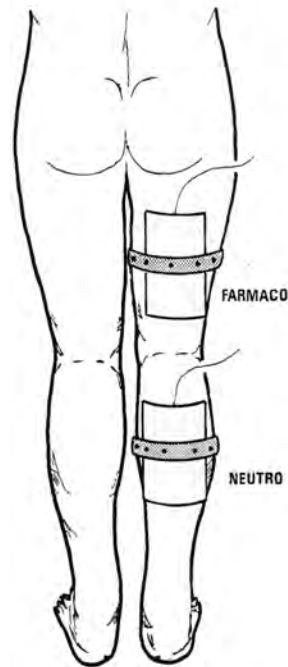
**Fig.16** Per attenuare infiammazioni al menisco e dolori al ginocchio, collocare le due tasche lateralmente, facendo in modo che non si tocchino.



**Fig.17** Sempre per i dolori al ginocchio, le due tasche potranno anche essere collocate come abbiamo rappresentato in questa figura.

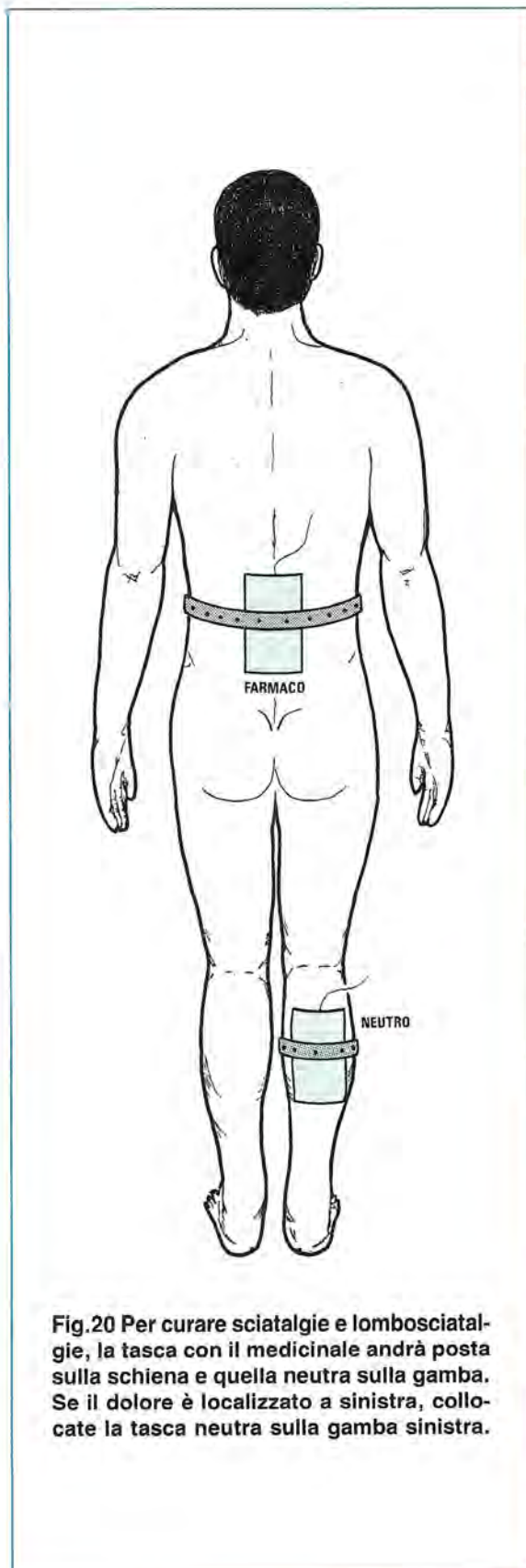


**Fig.18** Per lenire dolori lombari e dolori alla schiena, applicare la tasca con il farmaco sulla schiena e quella neutra sull'addome.



**Fig.19** Per curare artriti e dolori alle articolazioni delle gambe, si potranno collocare le due tasche anche posteriormente.





**Fig.20** Per curare sciatalgie e lombosciatalgie, la tasca con il medicinale andrà posta sulla schiena e quella neutra sulla gamba. Se il dolore è localizzato a sinistra, collocate la tasca neutra sulla gamba sinistra.

In queste condizioni sull'uscita di IC2/B vi sarà un livello logico 1, cioè una tensione positiva che, alimentando il buzzer, lo farà suonare.

Nel frattempo il condensatore C15 inizierà a **scaricarsi** attraverso la resistenza R20, quindi la tensione sul piedino 6 inizierà lentamente a salire.

Quando dopo alcuni secondi avrà raggiunto un livello di tensione superiore a quello presente sul piedino 5, il livello logico presente sull'uscita di IC2/B si **invertirà** ed il buzzer cesserà di suonare.

Per bloccare il funzionamento del Generatore senza dover attendere il tempo prefissato, sarà sufficiente premere il pulsante **Stop**.

Applicando un **livello logico 1** sul piedino 9 di IC6, quando rilasceremo il pulsante P2, automaticamente quest'ultimo porrà le due uscite sui piedini 12 e 13 a livello logico 1, bloccando IC5, IC1 e facendo suonare il buzzer.

Tenendo premuto il pulsante di Stop tramite la resistenza R14, polarizzeremo la Base del transistor TR2 che, portandosi in conduzione, andrà a pilotare il diodo led contenuto nel rettangolo contrassegnato dalla sigla **RL1**.

Questo RL1 è uno speciale **relè allo stato solido** senza parti meccaniche, cioè un perfetto **relè elettronico**, che provvederà nel nostro caso a **cor-tocircuitare** i due poli positivo e negativo di uscita.

Contemporaneamente IC6 provvederà a far ripar-tire IC1, che inizierà a fornire corrente in uscita.

Questa operazione ci permetterà di controllare e quindi di regolare la corrente che scorrerà tra le due piastre senza doverle applicare sul corpo del paziente, ruotando semplicemente la manopola del **potenziometro R2** fino a quando la lancetta sullo strumento si porterà sul valore di corrente che desideriamo scegliere.

Dopo avere regolato con R2 la corrente sul valore desiderato, basterà **rilasciare** il pulsante P2 per bloccare nuovamente IC1 e togliere quindi tensione in uscita.

Applicando ora le due piastre nei punti opportuni e premendo il pulsante di **Start**, il generatore inizierà a fornire corrente in uscita e, come si potrà constatare, la corrente sarà **uguale** a quella imposta in precedenza.

Il diodo DS5 collegato sul punto di giunzione fra il condensatore elettrolitico C24 e la resistenza R25, serve per **forzare** sul **livello logico 1** il piedino 9 di IC6 ogniqualvolta accenderemo il Generatore, onde evitare che questo possa partire senza aver prima premuto il pulsante **Start**.

Per alimentare i soli integrati IC4-IC5-IC6 è necessaria una tensione stabilizzata di **5 volt**, che otterremo utilizzando l'integrato IC3, cioè un comune stabilizzatore **uA.7805**.

Facciamo presente che in questo circuito si utilizza un trasformatore di alimentazione il cui secon-



dario risulta avvolto su un rocchetto separato dall'avvolgimento dei 220 volt, in modo da assicurare il **massimo** isolamento elettrico.

Sperando che la nostra descrizione circa il funzionamento di questo generatore di **corrente costante** sia chiara e comprensibile a tutti, proseguiamo con quella della sua realizzazione pratica.

## REALIZZAZIONE PRATICA

Sul circuito stampato LX.970, un doppia faccia completo di fori metallizzati, dovrete montare tutti i componenti come illustrato in fig.8.

Anche se potreste iniziare il montaggio inserendo indifferentemente l'uno o l'altro componente, vi consigliamo di saldare dapprima gli zoccoli per gli integrati.

Dopo averne saldati tutti i piedini, potrete inserire le resistenze, controllando il codice dei colori impressi sul loro corpo.

Terminata questa operazione, potrete inserire tutti i diodi al silicio da DS2 a DS5, rivolgendo il lato del loro corpo contornato da una **fascia gialla** come nello schema pratico abbiamo indicato per la fascia **nera**, quindi la fascia "gialla" di DS2 andrà rivolta verso il relè RL1, la fascia "gialla" di DS3 verso la resistenza R16, ecc.

A questo punto potrete prendere la rete resistiva siglata R26 e, prima di saldarne i terminali, controllate che il **punto nero** presente su un solo lato del suo corpo (che nello schema pratico abbiamo indicato RIF), risulti orientato verso destra, cioè verso l'elettrolitico C24.

Questo "punto" di riferimento potrebbe anche essere stampigliato internamente alla rete resistiva, cioè sul lato rivolto verso l'integrato IC6; comunque è importante che tale punto di riferimento risulti **sempre** rivolto verso C24.

Potrete quindi prendere tutti i condensatori al poliestere ed inserirli nella posizione indicata e poiché sul loro involucro le capacità possono essere indifferentemente espresse in **nanofarad o microfarad**, elenchiamo qui di seguito le sigle che potrete trovare stampigliate:

1.000 pF = 1n oppure .001  
8.200 pF = 8n2 oppure .0082  
100.000 pF = .1 oppure u1  
1 microF. = 1 oppure 1u

Le lettere M-K-J che seguono le cifre non indicano né microfarad né kilopicofarad, ma soltanto la tolleranza.

Dopo i condensatori al poliestere, potrete inserire tutti i condensatori elettrolitici, rispettando la polarità positiva e negativa dei due terminali.

Proseguendo nel montaggio, potrete inserire il transistor TR1, rivolgendo la parte piatta del suo corpo verso il diodo DS2, i due transistor TR2-TR3, rivolgendo sempre la parte piatta del loro corpo verso il condensatore elettrolitico C17 (vedi fig.8).

Prendete ora l'integrato stabilizzatore IC3, il Mos-Power MFT1 ed il diodo di potenza DS1 e con un paio di pinze ripiegate i terminali a L.

Inserite questi componenti negli spazi ad essi riservati e con una vite e dado bloccatene il corpo sul circuito stampato.

Come potrete vedere, dal lato opposto dello stampato il dado che fisserà l'MFT1 non andrà a toccare la pista in rame, perché il corpo di questo componente deve **risultare isolato** per non provocare cortocircuiti.

Prima di inserire nello stampato l'impedenza Z1, dovrete raschiarne le estremità dei fili in rame per togliere lo smalto protettivo, depositando poi su questi un leggero strato di stagno, dopodiché potrete inserirla e saldarne i due terminali allo stampato.

Per quanto riguarda il **buzzer**, quando lo inserirete nello stampato dovrete soltanto controllare che il lato contraddistinto dal segno **positivo** risulti rivolto verso il basso come risulta ben visibile nello schema pratico di fig.8.

Nella parte sinistra dello stampato inserirete il ponte raddrizzatore RS1 rispettando la polarità dei due terminali +/-, poi il fusibile **autoripristinante** che, come già saprete, in caso di cortocircuito toglie automaticamente la tensione sul primario del trasformatore T1 e sempre automaticamente la reinserisce non appena il cortocircuito viene eliminato.

Questo speciale fusibile **autoripristinante** è una ulteriore protezione, che vi consentirà inoltre di non dovere tenere a portata di mano dei fusibili di ricambio in caso di cortocircuito.

Per l'entrata della tensione di rete utilizzerete una morsettiera a 3 poli, usando il **centrale** per la **terra** o la massa, che dovrebbe sempre risultare presente sulla presa di rete a 220 volt.

Se nella vostra presa rete mancasse questa presa di terra, vi consigliamo di collegare questo filo ad una presa di massa, ad esempio un tubo dell'acqua o del termosifone.

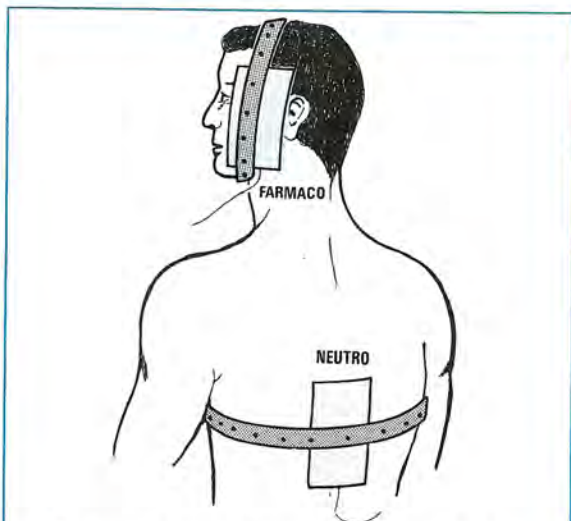
Il trasformatore di alimentazione è del tipo per circuito stampato, cioè dispone di quattro terminali disposti in modo da entrare nei fori dello stampato solo nel giusto verso, quindi non si correrà il pericolo di inserire questo componente in senso inverso al richiesto.

Nello stampato sono presenti due asole, entro le quali infilerete una fascetta in plastica per bloccarlo.

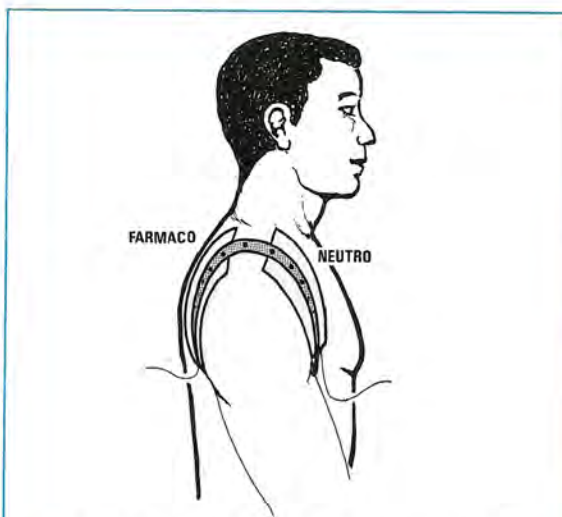
Tale fascetta impedisce, nel caso il mobile cadesse o nel caso di bruschi urti, che i terminali del trasformatore si trancino.

Terminato il montaggio di tutti i componenti, vi

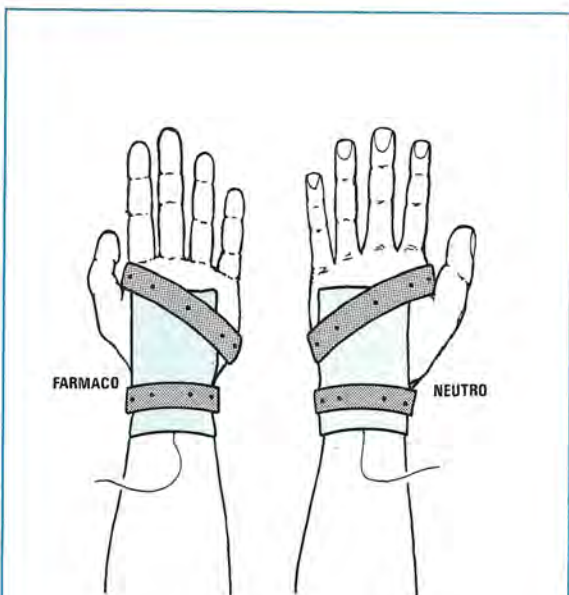




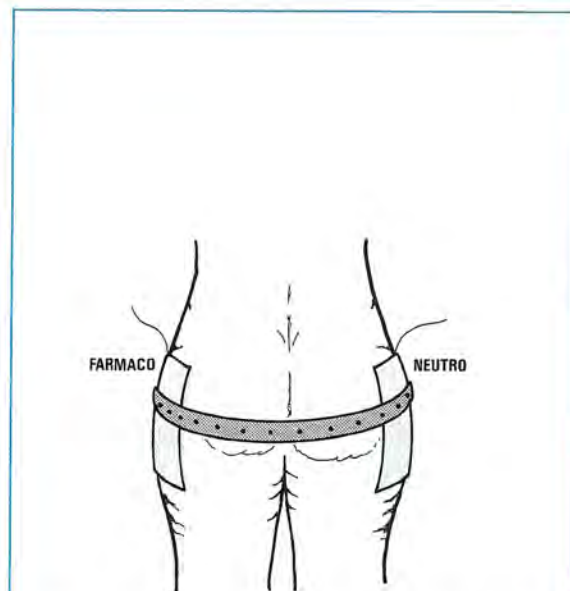
**Fig.21** Per curare parestesie facciali e artrosi mastoidee, collocare la tasca con il medicinale sul viso e la tasca neutra sulla schiena.



**Fig.22** Per lenire dolori alle spalle (fratture - artitri), collocare la tasca con il medicinale sulla parte dolente e quella neutra sulla parte opposta.



**Fig.23** Per curare fratture al polso, artitri, dolori alle articolazioni della mano, collocare le due tasche una sul dorso ed una sul palmo della stessa mano. Sottolineamo sulla "stessa" mano, perchè guardando il disegno qualcuno potrebbe supporre che una mano sia la sinistra a l'altra la destra.



**Fig.24** Per ridurre la "cellulite" sui fianchi collocare le due tasche come visibile in figura. Ad ogni successiva applicazione si sposterà la tasca con il farmaco da sinistra a destra. Per la cellulite delle cosce porre le due tasche sulla parte interessata.



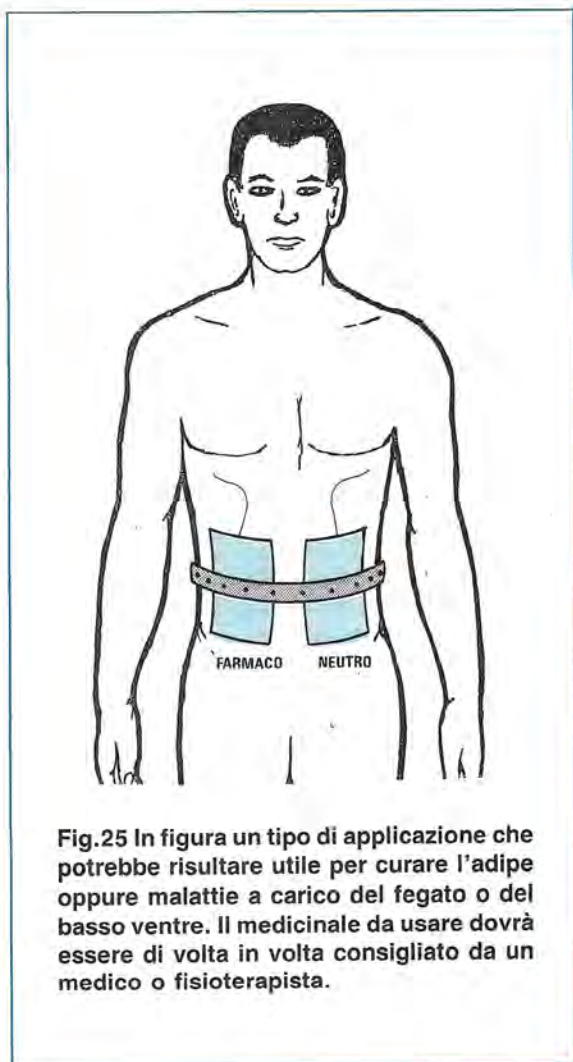


Fig.25 In figura un tipo di applicazione che potrebbe risultare utile per curare l'adipe oppure malattie a carico del fegato o del basso ventre. Il medicinale da usare dovrà essere di volta in volta consigliato da un medico o fisioterapista.

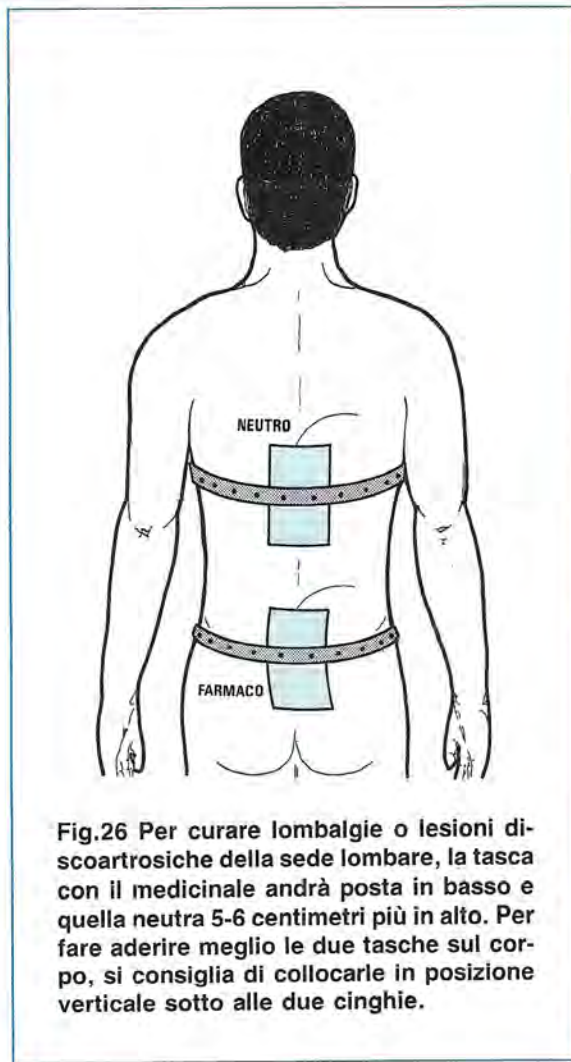


Fig.26 Per curare lombalgie o lesioni discartrosiche della sede lombare, la tasca con il medicinale andrà posta in basso e quella neutra 5-6 centimetri più in alto. Per fare aderire meglio le due tasche sul corpo, si consiglia di collocarle in posizione verticale sotto alle due cinghie.

consigliamo di fissare lo stampato entro il mobile, inserendo di seguito sul pannello frontale, il commutatore rotativo, il potenziometro, i due pulsanti e le due boccole d'uscita, il **nero** per il negativo ed il **rosso** per il positivo, lo strumento milliamperometro ed il diodo led DL1, realizzando con del filo isolato in plastica tutti i collegamenti con i terminali del circuito stampato.

Lo schema pratico di fig.8 illustra come eseguire questi collegamenti.

I fili presenti a destra con l'indicazione **uscita +/-** andranno alle due boccole rosso e nero, i due fili **mA1 +/-** ai terminali dello strumento.

A proposito del diodo led dovete ricordare che il terminale più lungo **A** andrà collegato al terminale dello stampato più prossimo alla resistenza R25.

Completate tutte le connessioni, potrete inserire negli zoccoli gli integrati, rivolgendo la tacca di riferimento **U** come riportato nel disegno di fig.8.

## COLLAUDO

Inserite la spina nella presa rete, poi premete il pulsante Start.

Se tutto funziona correttamente dovrete vedere il diodo led lampeggiare.

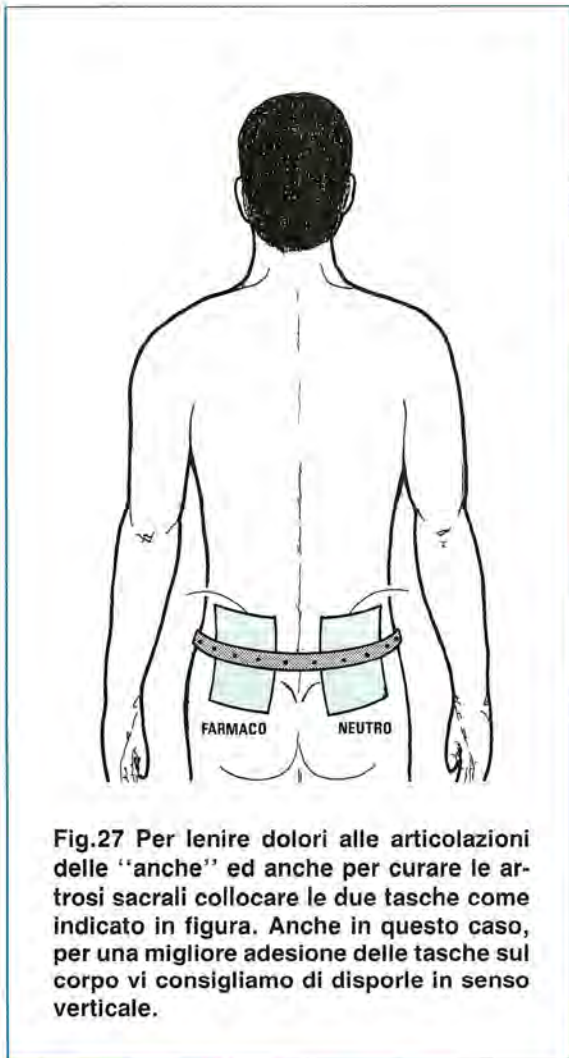
Se avrete ruotato il commutatore nella posizione **5 minuti**, trascorso tale tempo il **buzzer** dovrà suonare ed il diodo led spegnersi.

Ripremete il tasto Start e, dopo pochi secondi, il tasto Stop; in tal modo nuovamente il diodo led si spegnerà.

Ruotate il commutatore sulla posizione **10 minuti**, poi premete Start, quindi infilate nelle due boccole d'uscita le banane delle due placche conduttrici e appoggiatele una sopra all'altra (senza la tasca di stoffa), in modo da provocare un cortocircuito.

Ruotando il potenziometro R2, noterete che ad ogni diversa posizione varierà la corrente in uscita.





**Fig.27** Per lenire dolori alle articolazioni delle "anche" ed anche per curare le artrosi sacrali collocare le due tasche come indicato in figura. Anche in questo caso, per una migliore adesione delle tasche sul corpo vi consigliamo di disporle in senso verticale.

Scelta una corrente, ad esempio **8 milliamper**, premete il pulsante Stop e così facendo noterete che la corrente in uscita si porterà sugli 0 milliamper.

Ripremete Start e nuovamente il Generatore erogherà la stessa corrente alla quale l'avrete spento, cioè **8 milliamper**.

Constatato che tutto funziona regolarmente, il vostro apparecchio per **ionoforesi** è già pronto per essere utilizzato in qualsiasi applicazione terapeutica.

Se vorrete fare su voi stessi una prova **neutra**, inumidite le due tasche con della semplice acqua, poi fissatele ad un braccio, quindi **ruotate** il potenziometro R2 per il suo minimo di corrente e premete il pulsante Start.

Ruotate lentamente il potenziometro R2 in modo da far scorrere tra le due placche una corrente maggiore, cioè 2-3-4-5 ecc. milliamper.

Quando comincerete a sentire nella zona sulla quale avrete appoggiato le due placche un **leggero pizzicore**, quella sarà la giusta corrente terapeutica.

Facciamo presente che la corrente varierà a seconda della distanza alla quale avrete posto le due placche, della sensibilità dell'epidermide e del tipo di prodotto impiegato.

Quasi tutti i fisioterapisti ci hanno consigliato di non superare i **10 - 12 milliamper**.

Ovviamente facendo scorrere meno corrente, occorrerà aumentare i tempi di applicazione, però si avrà il vantaggio di rendere l'applicazione più sopportabile al paziente.

### COSTO DI REALIZZAZIONE

Tutti i componenti necessari per la realizzazione di questo progetto, cioè circuito stampato, integrati, transistor, trasformatore, impedenza Z1 già avvolta, presa rete con terra, cordone di alimentazione, cicalina, strumento da 20 mA, due piastre conduttrici + tasche, due cinghie elastiche, boccole d'uscita, **ESCLUSO** il solo mobile .....

Il solo mobile metallico MO.970 ..... L.35.000

Costo di una coppia supplementare di piastre conduttrici (una piccola ed una grande) + tasche e filo con spina ..... L. 17.000

Costo di una cinghia elastica supplementare lunga cm.70 più bottone ..... L.6.000

Costo del solo circuito stampato LX.970 a fori metallizzati ..... L. 19.000

Nei prezzi sopraindicati non sono incluse le spese postali di spedizione a domicilio.



Dire che per trovare il satellite "XY" che si trova a 18 gradi Ovest, è sufficiente ruotare la parabola sui 221,6 gradi e inclinarla di 29,8 gradi, potrebbe far apparire tale operazione così semplice da potersi effettuare quasi ad occhi chiusi.

In pratica, quando dopo aver collocato la parabola **esattamente** sui gradi indicati, si va a cercare questo satellite, ci si accorge che da quella direzione **non proviene alcun segnale**.

Si prova allora a muovere la parabola un pò a destra e un pò a sinistra, in alto ed in basso, fino ad individuarlo e si controllano per curiosità i gradi di Azimut e l'**inclinazione**, per scoprire che sono del tutto "differenti" rispetto a quelli indicati e ovviamente ci si chiede il perchè.

Le ragioni per le quali riscontrerete sempre delle differenze sono le seguenti:

1° I gradi di Azimut e di inclinazione riportati in qualsiasi pubblicazione si ricavano inserendo in un

Concludendo, qualsiasi dato troverete riportato su qualsiasi pubblicazione, lo dovete sempre considerare come **approssimativo** per il **puntamento**, in quanto non è in alcun modo possibile stabilire l'entità degli **errori** sopracitati.

Perciò, collocata la parabola sull'esatta inclinazione, dovete sempre ruotarla un pò a destra o un pò a sinistra, alzarla o abbassarla di qualche **millimetro** e, individuato il satellite, dovete correggere **finemente** l'Azimut e l'Inclinazione fino a trovare la posizione esatta in cui otterrete il **massimo segnale**, cioè una immagine perfetta priva dei "puntini" di rumore.

Detto questo, non dovrà stupirvi se a causa del palo non perfettamente verticale o della parallasse del convertitore LNC, montando due parabole a pochi metri di distanza, per centrare lo stesso satellite dovete inclinarle con due angoli diversi.

Comprenderete anche perchè non serva acquistare dei costosi inclinometri, o bussole di preciso-

# TABELLA per trovare tutti

computer i dati relativi alla Latitudine ed alla Longitudine delle diverse città.

Per semplificare i calcoli, non si prende mai in considerazione l'altezza alla quale tali città si trovano rispetto al **livello del mare** e questo determina già un "errore".

2° A tale errore occorre **sommare** quello determinato dal palo di sostegno della parabola.

Infatti, difficilmente si riuscirà a collocarlo perfettamente in **verticale** e una differenza di **1 millimetro** tra le due estremità significa già dover abbassare o alzare di qualche **grado** l'elevazione.

3° A questi due errori si deve aggiungere anche quello introdotto dalla **parallasse** tra **convertitore LNC** e piano della parabola.

ne e perchè sia invece assai più conveniente costruirsi un inclinometro casalingo (vedi nella rivista n.123 le soluzioni da noi consigliate) ed acquistare in cartoleria una bussola da poche migliaia di lire.

Individuato un satellite, vi sarà facile determinare anche l'esatta posizione di tutti gli altri, controllando nella tabella la differenza tra i **gradi** da noi indicati e quelli a cui avrete dovuto collocare la parabola.

Vale a dire che se per un satellite noi indichiamo nella tabella una **elevazione di 18 gradi**, all'atto pratico per captarlo potreste dover inclinare la parabola di **20 gradi**, cioè di **2 gradi in più**, per correggere gli **errori** determinati dall'altezza sul livello del mare, inclinazione del palo, parallasse del con-



Fig.1 Attualmente si riescono a captare in gamma 11 Gigahertz ben 12 satelliti TV. L'emittente EuroSport trasmette in continuità ogni tipo di avvenimento sportivo e la Rai con il satellite a 63 gradi Est trasmette in diretta, ogni domenica, le partite di calcio.





# i SATELLITI TV

**Ricerca e trovare un satellite TV nello spazio, anche se è geostazionario, non è poi così facile come si potrebbe supporre. Utilizzando la "tabella" riportata in questo articolo, riuscirete a trovare con estrema facilità tutti i satelliti presenti nello spazio e tutti quelli che in futuro verranno lanciati.**

vertitore LNC, ecc.; stabilita l'esistenza di uno scarto di 2 gradi, questo andrà preso in considerazione per la ricezione di ogni altro satellite, vale a dire che se noi nella tabella indichiamo ad esempio una elevazione di **31 gradi**, in realtà voi dovete inclinare la parabola di **33 gradi** ( $31 + 2 = 33$ ).

Se per i due primi errori, cioè altezza sul livello del mare e inclinazione del palo, l'unica conseguenza consisterà in una incongruenza dei gradi di elevazione e di azimut, l'errore della **parallasse** del convertitore LNC influirà anche sul **guadagno**.

Perciò quando monterete una parabola, ciò che dovete controllare più accuratamente sarà la **parallasse** del convertitore LNC.

**NOTA:** Questo discorso vale solo per le parabole a **primo fuoco**, cioè quelle **circolari** e non per le parabole **ovali**, il cui convertitore viene posto sfalsato rispetto al centro.

Poiché non esistono strumenti per controllare tale parallelismo, normalmente lo si calcola ad occhio, ma poiché il convertitore LNC è proporzionalmen-

te molto più piccolo della parabola, è assai facile collocarlo **inclinato**.

Per evitare questo errore abbiamo adottato un sistema semplice ed economico, che si è dimostrato subito molto valido.

In un negozio di ferramenta abbiamo acquistato un trafilato a **L** di alluminio molto sottile da 10x10 mm. (va bene anche un trafilato a **U**) lungo quanto il diametro della parabola, poi lo abbiamo provvisoriamente fissato sulla parte piatta del corpo del convertitore LNC (vedi fig.2), fissandolo con due giri di nastro adesivo.

Misurando la distanza intercorrente tra i due estremi di questa asta e i bordi della parabola, si riesce subito a stabilire se il convertitore risulta perfettamente parallelo.

Effettuando questi controlli su parabole che avevamo già montato e il cui convertitore ci sembrava perfettamente parallelo, abbiamo riscontrato una differenza, alle estremità dell'asta, di circa **6-8** centimetri.



CITTA	45 ovest		40 ovest		35 ovest		30 ovest		25 ovest		20 ovest		15 ovest		10 ovest		5 ovest		0	5 est		
Agrigento	249.68	15.75	245.91	19.62	241.87	23.42	237.51	27.10	232.77	30.64	227.61	33.98	221.95	37.07	215.76	39.84	209.01	42.22	201.72	44.14	193.97	45.51
Alessandria	242.51	16.10	238.11	19.33	233.46	22.44	228.52	25.38	223.27	28.12	217.69	30.62	211.76	32.82	205.50	34.68	198.93	36.16	192.10	37.21	185.11	37.79
Ancona	247.08	13.37	242.96	16.79	238.60	20.12	233.98	23.32	229.07	26.36	223.81	29.19	218.20	31.78	212.22	34.06	205.87	36.00	199.19	37.53	192.22	38.62
Aosta	241.01	16.51	236.52	19.65	231.77	22.65	226.74	25.48	221.41	28.09	215.76	30.45	209.78	32.51	203.49	34.22	196.92	35.55	190.13	36.45	183.21	36.89
Aquila	247.40	14.04	243.33	17.55	239.01	20.97	234.43	24.26	229.52	27.39	224.26	30.31	218.62	32.98	212.57	35.35	206.13	37.35	199.31	38.93	192.19	40.05
Arezzo	245.80	14.58	241.60	17.98	237.17	21.29	232.46	24.45	227.44	27.43	222.07	30.20	216.33	32.71	210.22	34.89	203.75	36.71	196.95	38.11	189.89	39.04
Ascoli Pic.	247.30	13.75	243.20	17.23	238.88	20.61	234.28	23.87	229.37	26.96	224.11	29.85	218.49	32.49	212.47	34.82	206.07	36.80	199.31	38.37	192.25	39.48
Asti	242.14	16.38	237.72	19.61	233.04	22.70	228.08	25.63	222.81	28.35	217.19	30.82	211.24	32.99	204.95	34.82	198.35	36.27	191.51	37.27	184.50	37.82
Avellino	249.14	13.45	245.20	17.08	241.04	20.63	236.59	24.07	231.83	27.36	226.70	30.46	221.17	33.32	215.21	35.89	208.81	38.10	201.99	39.91	194.80	41.24
Avezzano	247.59	14.10	243.54	17.64	239.25	21.08	234.68	24.40	229.79	27.56	224.54	30.51	218.89	33.21	212.84	35.61	206.39	37.63	199.55	39.24	192.40	40.38
Bari	250.61	11.92	246.75	15.57	242.68	19.15	238.34	22.62	233.71	25.97	228.73	29.14	223.36	32.09	217.58	34.77	211.36	37.13	204.72	39.09	197.68	40.61
Belluno	245.43	13.63	241.18	16.92	236.70	20.10	231.96	23.15	226.94	26.02	221.60	28.68	215.92	31.08	209.91	33.17	203.57	34.91	196.94	36.26	190.08	37.17
Benevento	248.86	13.27	244.89	16.86	240.69	20.36	236.22	23.75	231.44	27.00	226.30	30.05	220.76	32.86	214.82	35.38	208.44	37.55	201.67	39.30	194.55	40.60
Bergamo	243.06	15.08	238.67	18.28	234.05	21.35	229.16	24.27	223.97	27.00	218.46	29.49	212.63	31.70	206.47	33.58	200.02	35.10	193.31	36.20	186.43	36.87
Biella	241.70	16.16	237.25	19.33	232.54	22.36	227.56	25.23	222.27	27.89	216.66	30.30	210.71	32.42	204.45	34.19	197.91	35.59	191.13	36.55	184.20	37.07
Bologna	244.96	14.52	240.70	17.84	236.20	21.05	231.44	24.12	226.36	27.01	220.96	29.68	215.21	32.08	209.10	34.16	202.66	35.87	195.92	37.18	188.96	38.03
Bolezano	244.59	14.02	240.29	17.27	235.75	20.41	230.96	23.40	225.88	26.20	220.49	28.79	214.76	31.12	208.71	33.13	202.34	34.79	195.70	36.05	188.85	36.87
Brescia	244.01	15.20	239.69	18.49	235.14	21.67	230.30	24.69	225.16	27.53	219.68	30.13	213.86	32.46	207.68	34.46	201.18	36.08	194.39	37.28	187.40	38.03
Brindisi	251.59	11.29	247.80	14.99	243.81	18.62	239.56	22.15	235.01	25.57	230.12	28.82	224.85	31.86	219.15	34.65	213.01	37.12	206.42	39.20	199.41	40.85
Cagliari	245.41	18.37	241.30	22.04	236.89	25.59	232.13	29.00	226.97	32.20	221.37	35.17	215.29	37.82	208.72	40.11	201.68	41.95	194.23	43.29	186.48	44.07
Caltaniset.	250.07	15.20	246.32	19.07	242.30	22.86	237.98	26.55	233.29	30.09	228.17	33.45	222.58	36.56	216.46	39.36	209.79	41.78	202.59	43.75	194.91	45.18
Campobasso	248.85	13.27	244.88	16.86	240.68	20.36	236.21	23.76	231.42	27.00	226.28	30.05	220.75	32.86	214.80	35.37	208.43	37.54	201.65	39.30	194.53	40.59
Caserta	248.67	13.78	244.71	17.40	240.51	20.93	236.03	24.34	231.22	27.60	226.05	30.67	220.48	33.49	214.48	36.02	208.04	38.18	201.19	39.92	193.99	41.20
Catania	250.69	14.51	246.97	18.38	243.00	22.19	238.73	25.89	234.11	29.46	229.07	32.85	223.56	36.01	217.54	38.86	210.97	41.35	203.86	43.40	196.26	44.93
Catanzaro	251.25	12.84	247.51	16.63	243.54	20.37	239.30	24.00	234.73	27.51	229.79	30.85	224.42	33.96	218.58	36.80	212.24	39.31	205.40	41.40	198.11	43.02
Chieti	248.09	13.42	244.05	16.95	239.78	20.38	235.25	23.70	230.40	26.86	225.20	29.82	219.63	32.54	213.65	34.96	207.27	37.03	200.52	38.69	193.45	39.89
Como	242.55	15.38	238.14	18.55	233.48	21.61	228.56	24.50	223.33	27.19	217.80	29.64	211.93	31.82	205.75	33.66	199.27	35.12	192.56	36.18	185.67	36.79
Cosenza	250.85	12.98	247.07	16.74	243.07	20.44	238.78	24.04	234.18	27.51	229.20	30.80	223.79	33.87	217.92	36.66	211.57	39.11	204.73	41.14	197.45	42.70
Cremona	243.58	15.04	239.23	18.29	234.64	21.41	229.78	24.38	224.61	27.15	219.13	29.70	213.31	31.97	207.15	33.91	200.68	35.48	193.95	36.64	187.03	37.35
Cuneo	241.80	17.06	237.37	20.30	232.68	23.41	227.68	26.36	222.36	29.09	216.70	31.56	210.68	33.73	204.31	35.54	197.64	36.96	190.71	37.93	183.63	38.42
Enna	250.09	15.14	246.33	19.01	242.32	22.80	237.99	26.48	233.30	30.03	228.19	33.38	222.61	36.49	216.49	39.29	209.84	41.71	202.64	43.68	194.97	45.12
Ferrara	245.07	14.14	240.81	17.44	236.31	20.63	231.55	23.68	226.50	26.56	221.11	29.21	215.39	31.60	209.33	33.67	202.93	35.39	196.24	36.70	189.33	37.57
Firenze	245.17	14.86	240.93	18.23	236.46	21.49	231.70	24.61	226.64	27.55	221.22	30.26	215.45	32.70	209.31	34.83	202.81	36.58	196.01	37.90	188.96	38.77
Foggia	249.49	12.76	245.56	16.37	241.41	19.90	236.98	23.32	232.25	26.59	227.17	29.69	221.70	32.55	215.81	35.12	209.50	37.36	202.77	39.19	195.68	40.56
Forli	245.63	14.14	241.41	17.50	236.96	20.74	232.24	23.85	227.21	26.79	221.85	29.50	216.15	31.96	210.08	34.11	203.67	35.89	196.95	37.26	189.98	38.19
Frosinone	247.65	14.34	243.61	17.90	239.33	21.37	234.77	24.71	229.87	27.90	224.62	30.88	218.96	33.60	212.89	36.01	206.39	38.06	199.51	39.68	192.31	40.82
Genova	242.96	16.14	238.59	19.41	233.97	22.56	229.06	25.55	223.83	28.34	218.26	30.89	212.33	33.14	206.06	35.06	199.47	36.58	192.61	37.68	185.56	38.30
Gorizia	246.63	12.81	242.45	16.14	238.04	19.37	233.39	22.48	228.44	25.41	223.19	28.15	217.60	30.64	211.67	32.84	205.41	34.70	198.83	36.16	192.01	37.21
Grosseto	245.46	15.39	241.26	18.83	236.82	22.17	232.08	25.36	227.02	28.37	221.59	31.15	215.79	33.66	209.58	35.84	203.01	37.64	196.10	39.00	188.93	39.89
Imperia	242.41	16.99	238.02	20.29	233.37	23.45	228.41	26.45	223.12	29.24	217.48	31.78	211.47	34.01	205.11	35.89	198.42	37.37	191.46	38.40	184.32	38.95
Isernia	248.38	13.67	244.38	17.25	240.15	20.74	235.64	24.11	230.82	27.33	225.63	30.35	220.05	33.12	214.05	35.60	207.64	37.72	200.82	39.42	193.67	40.66
Latina	247.45	14.67	243.41	18.24	239.12	21.71	234.54	25.06	229.62	28.25	224.34	31.22	218.65	33.94	212.54	36.34	206.01	38.37	199.08	39.97	191.84	41.09
Lecce	251.86	11.21	248.09	14.92	244.12	18.57	239.90	22.14	235.37	25.58	230.51	28.86	225.26	31.94	219.58	34.76	213.45	37.26	206.86	39.38	199.85	41.07
Livorno	244.49	15.59	240.22	18.96	235.70	22.22	230.90	25.32	225.77	28.24	220.29	30.92	214.44	33.32	208.22	35.40	201.65	37.08	194.77	38.34	187.67	39.12
Lucca	244.51	15.36	240.24	18.71	235.72	21.95	230.91	25.03	225.79	27.94	220.33	30.61	214.50	33.00	208.30	35.06	201.76	36.75	194.92	38.00	187.86	38.80
Macerata	247.16	13.56	243.04	17.00	238.70	20.35	234.09	23.58	229.17	26.64	223.92	29.50	218.30	32.10	212.30	34.41	205.92	36.36	199.20	37.91	192.20	39.00
Mantova	244.25	14.56	239.93	17.82	235.38	20.97	230.57	23.96	225.45	26.78	220.02	29.36	214.25	31.68	208.14	33.68	201.72	35.31	195.02	36.54	188.11	37.32
Massa Car.	243.29	16.16	238.94	19.46	234.35	22.65	229.46	25.67	224.24	28.50	218.69	31.08	212.77	33.38	206.49	35.33	199.88	36.89	192.99	38.02	185.91	38.67
Matera	250.61	12.25	246.77	15.93	242.70	19.54	238.38	23.05	233.75	26.42	228.76	29.62	223.38	32.60	217.57	35.30	211.31	37.67	204.61	39.65	197.51	41.17



10 est	15 est	20 est	25 est	30 est	35 est	40 est	45 est	50 est	55 est	60 est	65 est
185.88 46.29	177.64 46.42	169.46 45.92	161.55 44.79	154.05 43.10	147.06 40.91	140.63 38.30	134.75 35.34	129.38 32.10	124.47 28.64	119.96 25.01	115.79 21.26
178.03 37.90	170.99 37.52	164.07 36.68	157.38 35.39	150.98 33.69	144.90 31.63	139.16 29.26	133.77 26.63	128.70 23.77	123.92 20.73	119.41 17.55	115.14 14.26
185.07 39.23	177.83 39.33	170.62 38.92	163.57 38.03	156.76 36.66	150.27 34.88	144.14 32.73	138.39 30.26	132.99 27.52	127.95 24.56	123.21 21.42	118.76 18.14
176.24 36.88	169.32 36.39	162.55 35.46	156.00 34.10	149.73 32.35	143.78 30.27	138.15 27.89	132.84 25.26	127.84 22.42	123.11 19.40	118.64 16.26	114.38 13.01
184.86 40.66	177.45 40.75	170.08 40.30	162.88 39.33	155.96 37.89	149.40 36.01	143.23 33.76	137.46 31.18	132.08 28.33	127.07 25.26	122.39 22.01	117.99 18.63
182.67 39.48	175.41 39.42	168.23 38.84	161.23 37.78	154.51 36.27	148.13 34.35	142.11 32.07	136.48 29.50	131.20 26.67	126.27 23.63	121.63 20.43	117.27 17.09
184.99 40.09	177.65 40.18	170.34 39.75	163.20 38.82	156.33 37.41	149.79 35.58	143.63 33.37	137.87 30.83	132.48 28.03	127.45 25.00	122.75 21.80	118.33 18.46
177.42 37.89	170.39 37.47	163.49 36.58	156.82 35.26	150.44 33.53	144.39 31.44	138.69 29.05	133.32 26.39	128.28 23.51	123.52 20.46	119.04 17.27	114.78 13.97
187.34 42.05	179.74 42.31	172.14 42.01	164.70 41.16	157.53 39.80	150.74 37.97	144.37 35.73	138.44 33.14	132.94 30.26	127.84 27.14	123.10 23.84	118.67 20.39
185.03 41.01	177.57 41.11	170.15 40.66	162.91 39.70	155.95 38.25	149.36 36.36	143.16 34.08	137.38 31.48	132.00 28.61	126.99 25.52	122.31 22.25	117.92 18.85
190.34 41.63	182.80 42.12	175.20 42.04	167.70 41.41	160.42 40.26	153.49 38.62	146.95 36.54	140.85 34.10	135.18 31.34	129.92 28.32	125.04 25.10	120.49 21.72
183.07 37.62	176.02 37.59	169.03 37.08	162.20 36.11	155.61 34.71	149.31 32.92	143.33 30.78	137.70 28.35	132.40 25.66	127.41 22.77	122.71 19.70	118.26 16.50
187.17 41.39	179.65 41.64	172.15 41.34	164.78 40.50	157.69 39.16	150.95 37.36	144.62 35.16	138.71 32.61	133.22 29.78	128.11 26.71	123.35 23.45	118.91 20.04
179.45 37.06	172.49 36.79	165.63 36.06	158.96 34.89	152.55 33.31	146.44 31.37	140.66 29.11	135.20 26.59	130.06 23.83	125.21 20.88	120.63 17.79	116.28 14.57
177.20 37.12	170.25 36.69	163.43 35.81	156.83 34.50	150.51 32.80	144.51 30.75	138.83 28.39	133.48 25.78	128.43 22.95	123.67 19.95	119.17 16.80	114.89 13.55
181.86 38.40	174.72 38.28	167.68 37.68	160.81 36.60	154.21 35.10	147.92 33.20	141.99 30.96	136.40 28.43	131.16 25.65	126.24 22.67	121.61 19.53	117.23 16.26
181.88 37.24	174.88 37.13	167.95 36.55	161.19 35.52	154.67 34.07	148.44 32.24	142.54 30.08	136.97 27.62	131.72 24.93	126.78 22.03	122.11 18.97	117.69 15.78
180.30 38.30	173.19 38.07	166.19 37.36	159.38 36.20	152.85 34.61	146.65 32.64	140.79 30.34	135.29 27.76	130.12 24.94	125.26 21.93	120.68 18.76	116.35 15.48
192.06 42.00	184.48 42.62	176.81 42.66	169.20 42.15	161.80 41.08	154.73 39.51	148.07 37.49	141.85 35.09	136.08 32.35	130.74 29.35	125.79 26.13	121.19 22.74
178.59 44.26	170.73 43.86	163.08 42.87	155.76 41.35	148.88 39.34	142.49 36.92	136.58 34.14	131.15 31.09	126.14 27.80	121.51 24.34	117.20 20.75	113.18 17.05
186.88 46.03	178.68 46.25	170.52 45.83	162.59 44.79	155.05 43.17	148.01 41.05	141.52 38.50	135.58 35.59	130.14 32.40	125.17 28.98	120.60 25.38	116.38 21.65
187.15 41.38	179.64 41.63	172.13 41.33	164.77 40.49	157.68 39.15	150.94 37.35	144.61 35.15	138.70 32.60	133.21 29.76	128.10 26.69	123.35 23.44	118.91 20.03
186.52 41.95	178.94 42.15	171.37 41.79	163.97 40.89	156.85 39.48	150.11 37.61	143.80 35.34	137.92 32.73	132.46 29.83	127.40 26.71	122.69 23.40	118.29 19.95
188.29 45.88	180.11 46.21	171.94 45.90	163.96 44.97	156.35 43.45	149.22 41.42	142.64 38.94	136.60 36.09	131.08 32.94	126.03 29.56	121.39 25.99	117.12 22.29
190.45 44.09	182.56 44.59	174.61 44.48	166.79 43.78	159.24 42.50	152.11 40.71	145.45 38.46	139.29 35.83	133.62 32.88	128.41 29.68	123.60 26.28	119.15 22.72
186.15 40.59	178.74 40.77	171.35 40.41	164.12 39.54	157.14 38.18	150.51 36.37	144.27 34.18	138.43 31.65	132.99 28.84	127.92 25.80	123.18 22.59	118.74 19.23
178.70 36.94	171.75 36.62	164.92 35.84	158.29 34.62	151.92 33.01	145.85 31.04	140.11 28.76	134.69 26.21	129.58 23.44	124.76 20.49	120.19 17.39	115.86 14.17
189.83 43.73	181.99 44.18	174.11 44.03	166.35 43.29	158.89 41.99	151.82 40.19	145.22 37.94	139.11 35.32	133.47 32.38	128.28 29.19	123.49 25.81	119.05 22.27
180.00 37.59	172.97 37.35	166.05 36.64	159.32 35.48	152.85 33.91	146.69 31.97	140.87 29.70	135.39 27.15	130.22 24.38	125.36 21.41	120.77 18.29	116.42 15.04
176.49 38.42	169.40 37.94	162.47 36.98	155.79 35.57	149.42 33.76	143.40 31.60	137.72 29.13	132.40 26.40	127.40 23.46	122.70 20.35	118.26 17.11	114.06 13.76
186.96 45.97	178.77 46.20	170.61 45.78	162.68 44.75	155.15 43.14	148.11 41.03	141.62 38.48	135.66 35.58	130.23 32.40	125.25 28.98	120.67 25.39	116.45 21.67
182.28 37.97	175.20 37.88	168.19 37.32	161.35 36.29	154.76 34.82	148.47 32.97	142.53 30.78	136.93 28.29	131.67 25.56	126.72 22.62	122.06 19.51	117.65 16.28
181.78 39.15	174.56 39.02	167.43 38.39	160.50 37.29	153.84 35.74	147.53 33.79	141.57 31.50	135.98 28.91	130.75 26.08	125.84 23.05	121.23 19.85	116.89 16.53
188.32 41.44	180.80 41.77	173.26 41.55	165.86 40.79	158.70 39.52	151.90 37.78	145.49 35.63	139.51 33.12	133.96 30.31	128.80 27.27	123.99 24.03	119.51 20.63
182.87 38.63	175.70 38.58	168.61 38.04	161.69 37.02	155.02 35.56	148.68 33.70	142.68 31.49	137.05 28.98	131.76 26.22	126.80 23.24	122.13 20.10	117.73 16.83
184.88 41.44	177.37 41.53	169.90 41.06	162.62 40.07	155.63 38.59	149.02 36.67	142.82 34.36	137.04 31.72	131.66 28.81	126.67 25.69	122.01 22.39	117.65 18.95
178.43 38.44	171.32 38.09	164.34 37.25	157.59 35.96	151.14 34.26	145.02 32.19	139.25 29.80	133.83 27.14	128.75 24.26	123.97 21.20	119.46 17.99	115.19 14.67
185.01 37.79	177.93 37.89	170.89 37.50	163.98 36.65	157.29 35.36	150.89 33.66	144.82 31.59	139.09 29.22	133.70 26.58	128.63 23.72	123.86 20.68	119.36 17.50
181.60 40.26	174.25 40.12	167.00 39.45	159.97 38.29	153.24 36.68	146.87 34.66	140.89 32.28	135.30 29.61	130.08 26.69	125.21 23.58	120.64 20.30	116.34 16.90
177.12 39.00	169.96 38.55	162.96 37.61	156.21 36.22	149.77 34.42	143.69 32.25	137.98 29.77	132.62 27.03	127.60 24.07	122.89 20.93	118.45 17.66	114.24 14.29
186.28 41.38	178.77 41.56	171.28 41.20	163.95 40.31	156.90 38.91	150.21 37.06	143.93 34.82	138.07 32.24	132.63 29.38	127.56 26.29	122.85 23.02	118.43 19.60
184.38 41.68	176.83 41.72	169.34 41.22	162.06 40.18	155.07 38.66	148.47 36.70	142.29 34.35	136.54 31.68	131.19 28.74	126.23 25.58	121.60 22.26	117.26 18.80
192.47 42.26	184.86 42.90	177.14 42.98	169.49 42.48	162.04 41.43	154.93 39.87	148.22 37.85	141.97 35.44	136.18 32.70	130.82 29.68	125.86 26.45	121.25 23.05
180.44 39.41	173.20 39.18	166.07 38.46	159.16 37.26	152.55 35.62	146.28 33.59	140.39 31.23	134.87 28.57	129.70 25.68	124.86 22.60	120.31 19.36	116.01 16.00
180.66 39.09	173.46 38.89	166.36 38.19	159.47 37.01	152.87 35.40	146.61 33.41	140.72 31.07	135.19 28.45	130.00 25.58	125.15 22.53	120.58 19.31	116.26 15.98
185.00 39.61	177.71 39.70	170.46 39.29	163.37 38.37	156.54 36.99	150.03 35.18	143.89 33.00	138.13 30.50	132.74 27.73	127.70 24.74	122.98 21.57	118.54 18.26
181.09 37.64	174.05 37.47	167.09 36.83	160.32 35.74	153.81 34.22	147.60 32.33	141.72 30.11	136.18 27.60	130.97 24.85	126.07 21.91	121.44 18.80	117.06 15.57
178.74 38.83	171.58 38.50	164.55 37.67	157.76 36.39	151.26 34.68	145.11 32.60	139.32 30.20	133.88 27.53	128.79 24.63	124.00 21.54	119.50 18.31	115.24 14.97
190.09 42.18	182.47 42.65	174.80 42.55	167.24 41.89	159.92 40.69	152.96 39.00	146.41 36.87	140.31 34.37	134.66 31.57	129.42 28.50	124.57 25.24	120.05 21.81



CITTA	45 ovest	40 ovest	35 ovest	30 ovest	25 ovest	20 ovest	15 ovest	10 ovest	5 ovest	0	5 est
Messina	250.75 13.92	247.01 17.76	243.03 21.52	238.76 25.19	234.15 28.72	229.13 32.08	223.67 35.20	217.70 38.04	211.22 40.51	204.22 42.56	196.74 44.10
Milano	242.76 15.49	238.36 18.69	233.72 21.77	228.80 24.69	223.59 27.42	218.05 29.90	212.18 32.10	205.98 33.97	199.48 35.46	192.74 36.53	185.81 37.16
Modena	244.52 14.71	240.23 18.01	235.70 21.19	230.90 24.23	225.80 27.08	220.37 29.71	214.59 32.07	208.47 34.11	202.01 35.78	195.27 37.03	188.32 37.84
Napoli	248.72 13.93	244.77 17.56	240.58 21.11	236.10 24.54	231.30 27.82	226.13 30.91	220.55 33.75	214.53 36.28	208.07 38.46	201.19 40.22	193.95 41.49
Novara	242.29 15.84	237.87 19.03	233.20 22.10	228.25 25.00	223.00 27.70	217.43 30.15	211.52 32.32	205.29 34.15	198.76 35.59	192.00 36.62	185.06 37.20
Nuoro	245.08 17.75	240.92 21.34	236.47 24.81	231.69 28.14	226.53 31.27	220.95 34.15	214.93 36.74	208.44 38.96	201.52 40.75	194.22 42.06	186.64 42.84
Oristano	244.67 18.47	240.49 22.08	236.01 25.57	231.19 28.90	225.98 32.03	220.33 34.91	214.23 37.48	207.65 39.67	200.62 41.42	193.22 42.67	185.56 43.37
Padova	245.44 14.17	241.21 17.51	236.74 20.74	232.00 23.83	226.97 26.75	221.60 29.44	215.89 31.88	209.82 34.00	203.41 35.76	196.69 37.12	189.74 38.02
Palermo	249.16 15.63	245.33 19.44	241.23 23.17	236.81 26.79	232.03 30.25	226.83 33.52	221.15 36.52	214.96 39.21	208.24 41.51	201.02 43.35	193.36 44.66
Parma	243.98 15.03	239.66 18.30	235.10 21.46	230.27 24.47	225.13 27.29	219.66 29.88	213.85 32.19	207.69 34.18	201.21 35.80	194.46 37.00	187.50 37.75
Pavia	242.86 15.63	238.47 18.85	233.84 21.95	228.93 24.90	223.71 27.64	218.17 30.14	212.29 32.36	206.08 34.25	199.56 35.75	192.78 36.84	185.83 37.47
Perugia	246.37 14.34	242.22 17.78	237.83 21.11	233.16 24.32	228.18 27.35	222.85 30.17	217.15 32.73	211.07 34.98	204.61 36.86	197.81 38.32	190.74 39.32
Pesaro	246.51 13.64	242.35 17.04	237.95 20.33	233.29 23.49	228.33 26.49	223.04 29.27	217.39 31.80	211.38 34.03	205.01 35.91	198.32 37.38	191.36 38.40
Pescara	248.09 13.33	244.05 16.85	239.78 20.28	235.25 23.59	230.40 26.75	225.21 29.70	219.64 32.42	213.67 34.83	207.30 36.90	200.56 38.56	193.51 39.76
Piacenza	243.38 15.32	239.03 18.56	234.43 21.69	229.55 24.66	224.37 27.44	218.87 29.98	213.02 32.24	206.84 34.17	200.34 35.73	193.58 36.86	186.63 37.55
Pisa	244.49 15.47	240.22 18.82	235.70 22.07	230.90 25.16	225.77 28.07	220.30 30.75	214.46 33.14	208.25 35.21	201.70 36.89	194.84 38.15	187.76 38.94
Pistoia	244.83 15.03	240.58 18.38	236.08 21.63	231.30 24.72	226.21 27.64	220.77 30.32	214.98 32.73	208.82 34.82	202.31 36.54	195.50 37.83	188.46 38.66
Pordenone	245.94 13.37	241.72 16.69	237.27 19.90	232.57 22.98	227.58 25.88	222.27 28.58	216.63 31.02	210.64 33.17	204.32 34.96	197.70 36.36	190.84 37.33
Potenza	250.03 12.83	246.16 16.50	242.06 20.09	237.69 23.58	233.01 26.93	227.96 30.10	222.52 33.04	216.64 35.70	210.31 38.01	203.54 39.93	196.39 41.37
Ragusa	250.67 15.00	246.98 18.91	243.02 22.75	238.76 26.49	234.13 30.10	229.08 33.52	223.54 36.70	217.47 39.59	210.82 42.09	203.62 44.15	195.91 45.67
Ravenna	245.66 13.97	241.44 17.31	236.98 20.55	232.26 23.64	227.24 26.57	221.90 29.28	216.20 31.72	210.15 33.86	203.76 35.65	197.07 37.02	190.13 37.95
Reggio Cal.	250.87 13.87	247.14 17.71	243.17 21.48	238.91 25.16	234.31 28.70	229.30 32.07	223.85 35.21	217.90 38.06	211.42 40.55	204.42 42.61	196.94 44.17
Reggio Emil.	244.27 14.90	239.97 18.19	235.43 21.37	230.61 24.39	225.49 27.24	220.04 29.85	214.24 32.19	208.10 34.20	201.63 35.85	194.87 37.08	187.91 37.86
Rieti	247.02 14.33	242.93 17.83	238.59 21.23	233.98 24.51	229.04 27.61	223.75 30.51	218.07 33.15	211.99 35.48	205.51 37.45	198.68 38.99	191.54 40.06
Rimini	246.13 13.84	241.95 17.22	237.53 20.49	232.84 23.63	227.85 26.60	222.53 29.35	216.86 31.85	210.82 34.04	204.44 35.88	197.73 37.30	190.77 38.29
Roma	246.94 14.77	242.85 18.30	238.52 21.74	233.90 25.04	228.95 28.17	223.63 31.09	217.92 33.75	211.79 36.09	205.26 38.06	198.35 39.60	191.14 40.65
Rovigo	245.12 13.93	240.85 17.22	236.36 20.40	231.60 23.44	226.55 26.30	221.18 28.94	215.47 31.32	209.43 33.39	203.06 35.11	196.40 36.43	189.52 37.30
Salerno	249.20 13.60	245.28 17.25	241.13 20.82	236.69 24.28	231.93 27.59	226.80 30.71	221.27 33.59	215.29 36.18	208.87 38.41	202.02 40.22	194.80 41.56
Sassari	244.27 18.12	240.04 21.66	235.53 25.09	230.68 28.35	225.46 31.42	219.82 34.23	213.73 36.73	207.21 38.86	200.26 40.56	192.96 41.77	185.42 42.45
Savona	242.63 16.49	238.25 19.76	233.60 22.91	228.67 25.89	223.41 28.67	217.81 31.20	211.85 33.44	205.54 35.33	198.91 36.82	192.02 37.88	184.95 38.47
Siena	245.41 15.02	241.20 18.42	236.75 21.72	232.01 24.88	226.96 27.86	221.55 30.61	215.77 33.09	209.61 35.25	203.08 37.03	196.24 38.39	189.14 39.28
Siracusa	251.01 14.49	247.33 18.39	243.40 22.23	239.17 25.98	234.58 29.59	229.57 33.02	224.09 36.22	218.08 39.13	211.51 41.67	204.38 43.76	196.75 45.34
Sondrio	243.03 14.72	238.63 17.89	234.00 20.93	229.11 23.82	223.93 26.52	218.45 28.98	212.64 31.17	206.52 33.04	200.12 34.54	193.47 35.64	186.64 36.31
Spezia	243.85 15.69	239.54 19.00	234.97 22.20	230.12 25.25	224.96 28.10	219.45 30.72	213.58 33.06	207.35 35.05	200.79 36.67	193.94 37.86	186.88 38.58
Sulmona	248.02 13.70	243.99 17.25	239.73 20.70	235.19 24.04	230.34 27.21	225.13 30.19	219.53 32.92	213.52 35.35	207.11 37.42	200.31 39.08	193.19 40.27
Taranto	251.13 11.82	247.32 15.52	243.30 19.14	239.02 22.67	234.43 26.08	229.49 29.31	224.17 32.33	218.41 35.09	212.20 37.51	205.55 39.55	198.48 41.14
Teramo	247.59 13.61	243.52 17.11	239.22 20.51	234.64 23.79	229.75 26.90	224.52 29.82	218.91 32.49	212.91 34.85	206.52 36.86	199.76 38.47	192.71 39.61
Terni	246.77 14.42	242.66 17.90	238.30 21.29	233.67 24.54	228.71 27.63	223.40 30.51	217.71 33.12	211.62 35.42	205.14 37.36	198.30 38.87	191.17 39.91
Torino	241.61 16.66	237.16 19.86	232.45 22.92	227.45 25.81	222.14 28.50	216.49 30.93	210.50 33.06	204.19 34.84	197.58 36.23	190.73 37.18	183.73 37.67
Trapani	248.58 16.31	244.71 20.12	240.57 23.84	236.10 27.45	231.26 30.89	225.98 34.12	220.22 37.09	213.93 39.73	207.12 41.97	199.80 43.73	192.07 44.95
Trento	244.60 14.35	240.31 17.62	235.78 20.78	230.99 23.80	225.90 26.64	220.49 29.25	214.74 31.60	208.65 33.63	202.25 35.30	195.56 36.56	188.65 37.38
Treviso	245.65 13.80	241.42 17.12	236.96 20.34	232.24 23.42	227.22 26.33	221.88 29.02	216.20 31.46	210.17 33.59	203.80 35.36	197.13 36.73	190.23 37.67
Trieste	246.86 12.80	242.69 16.15	238.30 19.40	233.66 22.52	228.74 25.49	223.50 28.25	217.92 30.77	211.99 32.99	205.72 34.88	199.13 36.37	192.29 37.44
Udine	246.33 12.96	242.12 16.27	237.69 19.48	233.02 22.57	228.05 25.48	222.78 28.19	217.17 30.66	211.23 32.82	204.95 34.65	198.37 36.09	191.55 37.09
Varese	242.29 15.57	237.86 18.74	233.19 21.78	228.25 24.66	223.01 27.35	217.45 29.78	211.57 31.94	205.37 33.76	198.88 35.20	192.15 36.23	185.25 36.81
Venezia	245.73 13.89	241.52 17.23	237.07 20.47	232.35 23.57	227.34 26.50	222.00 29.21	216.31 31.66	210.27 33.81	203.89 35.59	197.20 36.98	190.27 37.92
Vercelli	242.14 16.04	237.71 19.24	233.03 22.30	228.07 25.20	222.81 27.90	217.22 30.35	211.29 32.51	205.04 34.33	198.49 35.77	191.70 36.78	184.75 37.33
Verona	244.72 14.72	240.44 18.04	235.93 21.25	231.15 24.31	226.05 27.18	220.63 29.84	214.86 32.22	208.73 34.28	202.27 35.97	195.51 37.25	188.54 38.08
Vicenza	245.12 14.31	240.86 17.63	236.37 20.84	231.62 23.91	226.56 26.80	221.17 29.47	215.44 31.87	209.36 33.96	202.94 35.69	196.22 37.01	189.28 37.88
Viterbo	246.38 14.86	242.25 18.34	237.87 21.72	233.20 24.97	228.21 28.05	222.86 30.90	217.12 33.50	210.98 35.77	204.45 37.67	197.56 39.13	190.40 40.13



10 est	15 est	20 est	25 est	30 est	35 est	40 est	45 est	50 est	55 est	60 est	65 est
188.91 45.09	180.86 45.46	172.79 45.22	164.89 44.36	157.33 42.93	150.22 40.98	143.63 38.59	137.55 35.83	131.99 32.76	126.88 29.45	122.19 25.95	117.85 22.31
178.81 37.31	171.82 37.00	164.95 36.22	158.28 34.99	151.88 33.37	145.79 31.38	140.03 29.08	134.60 26.51	129.49 23.72	124.68 20.74	120.12 17.62	115.80 14.37
181.24 38.17	174.14 38.01	167.13 37.37	160.30 36.26	153.74 34.73	147.50 32.82	141.60 30.57	136.05 28.03	130.84 25.25	125.94 22.27	121.32 19.13	116.95 15.87
186.45 42.24	178.82 42.44	171.22 42.07	163.78 41.15	156.65 39.72	149.89 37.83	143.57 35.54	137.69 32.90	132.24 29.98	127.18 26.83	122.49 23.50	118.10 20.03
178.05 37.30	171.07 36.93	164.22 36.10	157.57 34.84	151.21 33.17	145.15 31.15	139.43 28.82	134.04 26.22	128.96 23.41	124.17 20.41	119.64 17.27	115.34 14.02
178.93 43.04	171.24 42.68	163.73 41.75	156.53 40.30	149.72 38.38	143.37 36.06	137.47 33.38	132.01 30.43	126.96 27.24	122.27 23.87	117.91 20.36	113.82 16.74
177.77 43.50	170.03 43.04	162.50 42.02	155.31 40.47	148.53 38.46	142.22 36.05	136.38 33.30	130.99 30.27	126.00 27.01	121.39 23.59	117.09 20.03	113.05 16.37
182.64 38.45	175.50 38.39	168.43 37.83	161.54 36.81	154.90 35.34	148.57 33.48	142.59 31.27	136.97 28.77	131.69 26.01	126.74 23.04	122.07 19.91	117.67 16.65
185.40 45.39	177.31 45.49	169.29 44.97	161.51 43.85	154.13 42.19	147.24 40.03	140.87 37.47	135.02 34.56	129.67 31.37	124.75 27.97	120.22 24.40	116.02 20.70
180.43 38.02	173.35 37.80	166.37 37.11	159.59 35.96	153.07 34.40	146.87 32.45	141.02 30.17	135.51 27.61	130.33 24.82	125.46 21.83	120.87 18.69	116.52 15.42
178.79 37.62	171.77 37.30	164.86 36.51	158.17 35.28	151.75 33.64	145.65 31.63	139.88 29.31	134.46 26.72	129.35 23.90	124.54 20.90	119.99 17.76	115.68 14.49
183.49 39.83	176.19 39.82	168.94 39.29	161.88 38.27	155.10 36.79	148.66 34.89	142.59 32.63	136.90 30.05	131.59 27.22	126.63 24.18	121.97 20.97	117.59 17.63
184.22 38.94	177.02 38.99	169.86 38.53	162.86 37.59	156.12 36.19	149.69 34.38	143.61 32.21	137.90 29.73	132.55 26.98	127.54 24.02	122.83 20.88	118.39 17.61
186.22 40.47	178.83 40.65	171.46 40.30	164.23 39.43	157.27 38.08	150.64 36.29	144.40 34.11	138.56 31.59	133.11 28.79	128.03 25.77	123.29 22.56	118.84 19.21
179.58 37.76	172.53 37.49	165.60 36.75	158.87 35.56	152.40 33.96	146.26 31.98	140.45 29.69	134.99 27.11	129.85 24.31	125.01 21.32	120.44 18.18	116.11 14.92
180.55 39.23	173.33 39.01	166.22 38.30	159.33 37.11	152.72 35.49	146.46 33.48	140.56 31.13	135.04 28.49	129.86 25.62	125.01 22.55	120.45 19.33	116.15 15.98
181.28 39.00	174.09 38.84	166.99 38.18	160.08 37.05	153.46 35.48	147.18 33.52	141.25 31.21	135.69 28.62	130.48 25.78	125.59 22.75	121.00 19.55	116.66 16.23
183.82 37.83	176.75 37.85	169.72 37.38	162.84 36.45	156.20 35.09	149.86 33.32	143.84 31.21	138.17 28.78	132.83 26.11	127.82 23.21	123.09 20.15	118.63 16.95
188.93 42.30	181.29 42.68	173.63 42.49	166.09 41.75	158.82 40.47	151.92 38.70	145.44 36.52	139.41 33.97	133.82 31.12	128.64 28.02	123.84 24.72	119.37 21.28
187.81 46.60	179.52 46.89	171.23 46.53	163.18 45.52	155.52 43.93	148.38 41.82	141.80 39.27	135.79 36.35	130.31 33.13	125.31 29.69	120.73 26.06	116.50 22.31
183.04 38.41	175.90 38.37	168.83 37.84	161.92 36.85	155.27 35.41	148.93 33.57	142.93 31.38	137.29 28.89	131.99 26.15	127.02 23.20	122.34 20.07	117.92 16.82
189.10 45.17	181.04 45.56	172.95 45.33	165.03 44.48	157.45 43.06	150.32 41.12	143.71 38.73	137.63 35.97	132.05 32.90	126.93 29.59	122.23 26.08	117.89 22.44
180.82 38.16	173.73 37.97	166.73 37.30	159.92 36.17	153.38 34.62	147.15 32.69	141.27 30.42	135.74 27.86	130.55 25.07	125.67 22.08	121.06 18.94	116.71 15.67
184.21 40.62	176.80 40.66	169.45 40.17	162.28 39.16	155.40 37.68	148.87 35.77	142.73 33.49	137.00 30.89	131.66 28.02	126.67 24.94	122.02 21.68	117.65 18.30
183.65 38.79	176.47 38.79	169.34 38.30	162.38 37.32	155.67 35.90	149.27 34.07	143.23 31.89	137.56 29.39	132.23 26.64	127.24 23.68	122.55 20.54	118.12 17.27
183.72 41.19	176.25 41.19	168.84 40.65	161.63 39.59	154.72 38.05	148.18 36.09	142.06 33.74	136.35 31.08	131.03 28.16	126.08 25.03	121.46 21.72	117.13 18.29
182.50 37.71	175.44 37.64	168.45 37.09	161.63 36.09	155.05 34.65	148.77 32.82	142.83 30.66	137.22 28.19	131.95 25.48	126.98 22.57	122.31 19.48	117.88 16.27
187.30 42.38	179.65 42.63	172.01 42.32	164.52 41.46	157.33 40.08	150.52 38.22	144.14 35.96	138.20 33.34	132.71 30.44	127.62 27.29	122.89 23.97	118.48 20.50
177.76 42.57	170.15 42.12	162.74 41.12	155.63 39.62	148.93 37.66	142.66 35.31	136.84 32.62	131.44 29.65	126.44 26.47	121.80 23.10	117.46 19.61	113.39 16.01
177.80 38.56	170.68 38.16	163.71 37.28	156.97 35.95	150.53 34.21	144.44 32.10	138.70 29.68	133.31 26.99	128.25 24.08	123.50 20.99	119.02 17.76	114.78 14.42
181.89 39.67	174.62 39.54	167.43 38.91	160.44 37.79	153.74 36.23	147.39 34.26	141.41 31.94	135.81 29.32	130.58 26.45	125.68 23.38	121.08 20.15	116.75 16.80
188.72 46.34	180.46 46.70	172.20 46.41	164.14 45.48	156.45 43.97	149.26 41.92	142.63 39.43	136.56 36.56	131.02 33.39	125.96 29.98	121.33 26.39	117.06 22.66
179.72 36.52	172.81 36.27	166.00 35.57	159.36 34.44	152.98 32.90	146.88 31.01	141.10 28.79	135.64 26.31	130.49 23.60	125.62 20.69	121.01 17.64	116.63 14.47
179.71 38.81	172.55 38.54	165.51 37.78	158.68 36.56	152.14 34.91	145.94 32.88	140.10 30.52	134.62 27.88	129.48 25.01	124.65 21.95	120.11 18.74	115.82 15.42
185.84 40.96	178.39 41.11	170.96 40.73	163.70 39.82	156.71 38.42	150.07 36.57	143.83 34.34	138.00 31.78	132.58 28.93	127.53 25.86	122.81 22.61	118.40 19.22
191.08 42.23	183.46 42.77	175.77 42.74	168.17 42.14	160.79 41.00	153.77 39.37	147.16 37.29	140.99 34.82	135.28 32.04	129.99 29.00	125.10 25.74	120.54 22.33
185.43 40.26	178.07 40.38	170.74 39.98	163.56 39.07	156.65 37.68	150.08 35.86	143.89 33.65	138.10 31.12	132.69 28.32	127.65 25.29	122.93 22.09	118.50 18.74
183.86 40.45	176.47 40.46	169.15 39.95	162.01 38.93	155.16 37.43	148.66 35.52	142.55 33.23	136.84 30.63	131.51 27.76	126.54 24.68	121.89 21.44	117.53 18.06
176.67 37.69	169.66 37.22	162.80 36.29	156.18 34.93	149.84 33.17	143.84 31.06	138.17 28.64	132.84 25.97	127.83 23.09	123.10 20.03	118.63 16.84	114.39 13.54
184.06 45.57	175.94 45.57	167.93 44.95	160.20 43.73	152.88 41.97	146.07 39.73	139.78 37.09	134.02 34.12	128.74 30.89	123.90 27.45	119.43 23.84	115.29 20.12
181.62 37.73	174.57 37.60	167.60 36.99	160.80 35.93	154.26 34.44	148.02 32.57	142.11 30.37	136.55 27.87	131.31 25.13	126.39 22.19	121.74 19.09	117.35 15.87
183.17 38.13	176.06 38.10	169.02 37.59	162.13 36.61	155.50 35.19	149.16 33.37	143.17 31.21	137.53 28.74	132.22 26.02	127.24 23.09	122.55 20.00	118.12 16.77
185.27 38.04	178.17 38.16	171.09 37.79	164.15 36.94	157.43 35.65	151.00 33.95	144.91 31.88	139.16 29.50	133.76 26.85	128.68 23.98	123.91 20.93	119.40 17.73
184.56 37.64	177.50 37.71	170.48 37.30	163.60 36.43	156.94 35.11	150.57 33.39	144.53 31.32	138.82 28.94	133.45 26.30	128.40 23.44	123.64 20.40	119.15 17.22
178.28 36.93	171.34 36.58	164.52 35.78	157.90 34.54	151.54 32.90	145.50 30.92	139.77 28.62	134.37 26.05	129.28 23.27	124.48 20.31	119.93 17.20	115.61 13.97
183.18 38.38	176.05 38.35	168.97 37.84	162.07 36.85	155.41 35.42	149.06 33.59	143.06 31.41	137.41 28.93	132.11 26.19	127.13 23.24	122.44 20.13	118.02 16.88
177.72 37.42	170.73 37.03	163.88 36.17	157.23 34.88	150.87 33.19	144.83 31.15	139.12 28.79	133.74 26.18	128.68 23.35	123.91 20.33	119.40 17.18	115.11 13.92
181.43 38.42	174.30 38.27	167.26 37.64	160.40 36.54	153.82 35.00	147.55 33.08	141.64 30.83	136.07 28.28	130.85 25.48	125.95 22.49	121.33 19.34	116.97 16.06
182.19 38.27	175.08 38.18	168.03 37.60	161.17 36.55	154.56 35.07	148.27 33.20	142.32 30.98	136.72 28.47	131.46 25.71	126.52 22.75	121.87 19.62	117.48 16.36
183.05 40.61	175.65 40.56	168.32 39.99	161.20 38.91	154.37 37.36	147.91 35.39	141.84 33.06	136.17 30.42	130.88 27.52	125.95 24.41	121.34 21.14	117.01 17.73



**NOTA:** Oltre alla parallasse verticale, si dovrà controllare anche quella orizzontale.

Corretti questi errori, il guadagno della parabola è notevolmente **aumentato**.

Ovviamente, ogni volta che correggevo tale errore, dovevamo di conseguenza ritoccare anche i gradi di elevazione e di azimut.

Per farvi comprendere quanto sia importante questa parallasse, possiamo riportarvi dei valori di tensione rilevati con un **Misuratore di Campo per Satelliti TV**.

Prima di controllare la parallasse del convertitore LNC, il segnale di una emittente presa come riferimento ci dava come valore massimo:

**65 dBmicrovolt pari a 1.780 microvolt**

Dopo aver corretto la parallasse utilizzando l'asta a cui abbiamo poc'anzi accennato, lo stesso segnale è salito a ben:

**70 dBmicrovolt pari a 3.160 microvolt**

In pratica l'ampiezza del segnale è quasi **raddoppiata**.

Poichè pochissimi avranno a disposizione un **Misuratore di campo per Satelliti TV**, per notare queste differenze sarebbe consigliabile fare una prova su un segnale **debole**, cioè **non prendere** come riferimento il **satellite Astra** i cui segnali, giungendo molto forti, non permettono di notare alcuna differenza.

Infatti, anche se il segnale dovesse aumentare, il Controllo Automatico di Guadagno presente nel ricevitore, provvederebbe automaticamente a ridurre l'amplificazione.

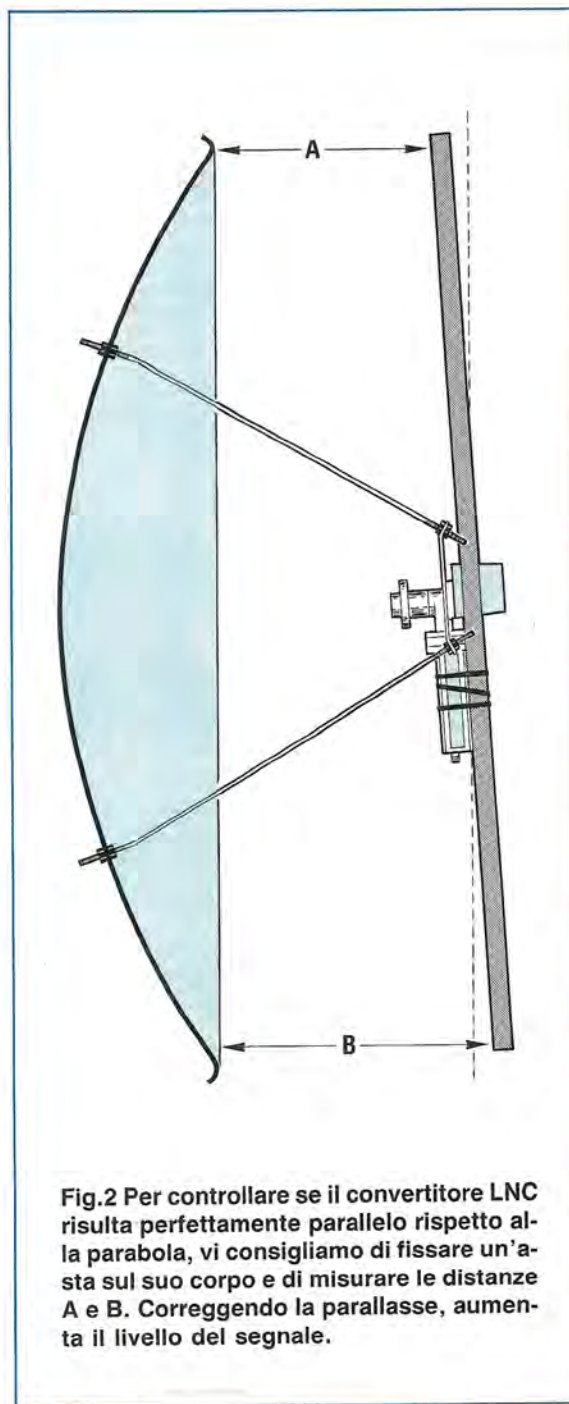
La soluzione ideale sarebbe quella di scegliere il segnale di un satellite che arriva **debolmente** ed effettuare le prove quando questo trasmette un **monoscopio**; in questo caso noterete che l'effetto neve (puntini di rumore) che caratterizzava le immagini che prima captavate, automaticamente sparirà.

Non dimenticate che per ogni spostamento eseguito sul supporto del convertitore LNC, sarà necessario **ritoccare i gradi di elevazione** e l'azimut della parabola.

## CITTÀ e GRADI

Tempo fa abbiamo riportato sulla rivista i gradi di Azimut e di Elevazione di quei pochi satelliti che si potevano ricevere in quel periodo.

Ora i satelliti sono aumentati di numero e con il passare del tempo aumenteranno ancora, quindi riportare ogni volta e per tutte le città i dati relativi



ad ogni satellite sarebbe piuttosto complicato.

Abbiamo perciò pensato di cercare una soluzione che potesse risultare valida per "centrare" tutti i satelliti presenti e futuri sull'intero territorio nazionale.

Grazie alla tabella allegata, si potranno conoscere i gradi di Azimut e di Elevazione di qualsiasi satellite, partendo da **45 gradi Ovest** fino a **65 gradi Est**.

Come avrete notato, nella tabella sono presenti



dei salti di **5 gradi** e questo vi potrebbe far nascere dei dubbi riguardo alla sua utilità, considerato che quasi tutti i satelliti sono posizionati su valori non certo multipli di 5 gradi, infatti ve ne sono a **7 gradi**, a **13 gradi**, a **18,5 gradi**, a **27,5 gradi**, ecc.

Anche se questo è vero, possiamo assicurarvi che individuare un satellite che si trovi tra un salto e quello successivo di 5 gradi, è semplicissimo e ve ne diamo una prova con un semplice esempio.

AmMESSO che abitate a Roma e che desideriate ricevere un satellite che si trovi posizionato a **18 gradi Est**; non trovando questo dato, dovrete prendere come riferimento nella tabella i dati relativi ai **15 e 20 gradi Est**, cioè:

gradi	azimut	inclinazione
15 Est	176,25	41,19
20 Est	168,84	40,65

Anche se si potrebbero svolgere dei calcoli esatti sia per l'Azimut che per i gradi di Elevazione, che poi in pratica non collimeranno mai per gli "errori" precedentemente indicati, conviene posizionare l'**elevazione** della parabola sui gradi di inclinazione indicati per i **15 gradi Est** oppure per i **20 gradi Est** (la differenza tra **41,19** e **40,65** è di soli **0,54 gradi**) e possiamo assicurarvi, per averlo provato, che così facendo riceverete ugualmente le immagini trasmesse dal satellite anche se con un evidente **effetto neve**.

A questo punto, potrete ritoccare finemente l'elevazione fino a far sparire il "rumore".

Per l'**Azimut** la differenza risulterà maggiore, perchè fra 176,25 gradi e 168,81 gradi vi sono ben **7,41 gradi**, ma di questo non dovrete preoccuparvi.

Una volta inclinata la parabola sui **41 gradi**, dovrete soltanto provare a ruotarla lentamente in senso orizzontale da **168 gradi** a **176 gradi** (vedi fig. 3) e, così facendo, riuscirete subito a captare il segnale del satellite ricercato.

A questo punto dovrete nuovamente ritoccare, **finemente**, sia l'elevazione che l'azimut, fino a trovare l'esatta posizione in cui l'effetto neve scomparirà completamente dall'immagine.

Un altro interrogativo che molti si porranno consultando la nostra tabella, riguarderà la presenza in essa non di tutte le città bensì dei soli **capoluoghi di provincia**:

"Come bisognerà comportarsi se ci si trova ad operare a 30-40 e più chilometri di distanza da un capoluogo?".

Possiamo assicurarvi che se sceglierete i **gradi di elevazione** del capoluogo più vicino alla vostra città, il satellite lo individuerete senza alcuna difficoltà.

In simili casi, infatti, dovrete **ignorare** i gradi di Azimut e focalizzare la vostra attenzione solo sui **gradi di Elevazione**, perchè una volta inclinata la parabola sui gradi richiesti, vi sarà molto facile, ruotando lentamente la parabola in senso **orizzontale** (cioè sull'azimut), individuare il satellite.

Il movimento in senso orizzontale dovrà essere millimetrico, cioè vi dovrete spostare in un senso o nell'altro di **1 millimetro** per volta e non spostarvi di qualche centimetro.

L'esempio che vi faremo vi dimostrerà che anche se vi troverete a 40-50 Km. di distanza dal capoluogo indicato, il movimento che dovrete effettuare sarà irrisorio.

Ad esempio per direzionare la parabola verso un satellite posizionato a **10 gradi Est**, trovandovi a Bologna, la si dovrebbe inclinare di:

Fig.3 Anche se la posizione di un satellite viene indicata in gradi Est-Ovest rispetto al meridiano di Greenwich, per la ricerca si preferisce utilizzare i gradi di Azimut. 90 gradi è l'Est, 180 gradi è il Sud e 270 gradi è l'Ovest. Nella nostra tabella troverete i gradi di Azimut per ciascun capoluogo di provincia.









### 38,40 gradi

Ammettiamo invece che vi troviate tra Bologna/Ferrara, oppure tra Bologna/Forlì - Bologna/Pistoia - Bologna/Modena (vedi fig.5), verificando la differenza intercorrente tra i gradi di elevazione delle diverse coppie di città, troverete che:

**Bologna = 38,40 Ferrara = 37,97 (differenza 0,43°)**  
**Bologna = 38,40 Forlì = 38,63 (differenza 0,23°)**  
**Bologna = 38,40 Pistoia = 39,00 (differenza 0,60°)**  
**Bologna = 38,40 Modena = 38,17 (differenza 0,23°)**

Come noterete, si tratta di differenze tutte inferiori a **1 grado**, pertanto anche se abitate a 30-40 Km. da Bologna, prendendo come dato di partenza una elevazione di **38 gradi**, se sposterete lentamente la parabola in senso orizzontale riuscirete subito a captare il segnale del satellite.

Ovviamente sulle immagini potrà essere evidente l'**effetto neve**, ma se ruoterete lentamente la vite che regola l'inclinazione della parabola riuscirete subito a trovare l'esatta inclinazione, cioè a correggere quei **decimi di grado** necessari per far sparire totalmente l'effetto neve.

Anche per l'Azimut potrete sempre prendere come riferimento il dato della città di provincia più a voi vicina, perchè anche in questo caso la differenza non risulterà mai superiore a **1 grado**, il che si traduce in uno spostamento di **un solo millimetro** o poco più, infatti:

**Bologna = 181,86 Ferrara = 182,28 (differenza 0,42)**  
**Bologna = 181,86 Forlì = 182,87 (differenza 1,01)**  
**Bologna = 181,86 Pistoia = 181,28 (differenza 0,58)**  
**Bologna = 181,86 Modena = 181,24 (differenza 0,62)**

Precisiamo inoltre che se vi direzionerete su un satellite come l'Astra o il Kopernicus, anche se siete spostati più a destra o a sinistra di **1 millimetro** rispetto all'esatta direzione, il segnale lo capterete ugualmente, anche se non in modo perfetto.

### BUSSOLA = AZIMUT

La bussola da poche migliaia di lire che vi abbiamo consigliato di acquistare, servirà soltanto per determinare l'angolo di **azimut**.

In pratica questo potrebbe anche non servire, perchè se avrete **inclinato** la parabola sui gradi richiesti, ruotandola lentamente, partendo da Est per raggiungere l'Ovest o viceversa, troverete il satellite con estrema facilità.

Disponendo della bussola potrete invece stabilire con una buona approssimazione, in che posizione ruotarla per individuare il satellite.

Nella **prima** colonna della tabella troverete i gradi di **azimut** che, come potrete notare, variano da città a città perchè varia la loro **longitudine**.

Ad esempio Aosta si trova sulla longitudine di **7,3 gradi Est**, Sassari di **7,5 gradi Est**, Roma invece di **12,5 gradi Est** e Brindisi di **18 gradi Est**.

Poichè la posizione Est o Ovest di ogni satellite è riferita alla **longitudine 0 di Greenwich**, quando si dice che un satellite si trova a **10 gradi Est** oppure a **18 gradi Ovest**, si dovrà sommare o sottrarre a tali gradi, quelli a cui è ubicata la città.

Pertanto, chi abita a Sassari troverà il satellite posizionato a **10 gradi Est**, a:

**10 - 7,5 = 2,5 gradi Est**, mentre troverà a:  
**18 + 7,5 = 25,5 gradi Ovest**

il satellite posizionato a 18 gradi Ovest.

Chi abita a Brindisi il satellite posizionato a **10 gradi Est** lo troverà a:

**10 - 18 = -8 gradi**

quindi a **8 gradi Ovest** ed il satellite a **18 gradi Ovest** lo troverà a:

**18 - 18 = 0 gradi**,

cioè centrato sul Sud.

Per evitare tutti questi calcoli si preferisce suddividere il semiarco Est-Ovest in **270 gradi**.

Partendo da Est con i **90 gradi** si arriverà al punto Sud sui **180 gradi** e si terminerà a Ovest con i **270 gradi** (vedi fig.3).

Perciò una volta individuato con la bussola il punto **Sud**, ponendo in quella direzione i **180 gradi** del goniometro, se nella tabella troverete che un satellite si trova a **170 gradi**, significa che dovrete posizionare la parabola, partendo da Sud, **10 gradi verso Est**, mentre se lo stesso satellite si trovasse a **190 gradi**, dovrete posizionarla, partendo da Sud, **10 gradi verso Ovest**.

In pratica, vi consigliamo di tracciare con un gesso una riga Sud-Nord in corrispondenza del palo, di appoggiare poi sopra a tale riga il goniometro, tenendolo il più possibile vicino al palo e, così facendo, saprete in che direzione orientare la parabola per 170 - 192 - 220 gradi, ecc.

Come potrete intuire, un **errore** di uno o più gradi è immancabile, comunque già in tale posizione si potrà captare un segnale anche se debole.

Captata un'immagine, si potrà poi ruotare la parabola un **millimetro** più a destra o a sinistra fino a trovare l'esatta posizione di centratura e questo, come vi abbiamo già spiegato, si vedrà se sull'immagine aumenta o si riduce il **rumore**, cioè quei puntini bianchi che si notano meglio quando appare un **monoscopio**.

Quando userete la bussola, cercate di non avvicinarvi al palo metallico della parabola o ad altri corpi metallici, perchè l'ago ne verrà attratto.

Precisiamo che i satelliti indicati nella fig.4 sono quelli che noi abbiamo individuato a Bologna.



## VU-METER a DIODI LED

Sig. Russi Massimiliano  
CERVIGNANO DEL FRIULI (UD)

Sono un giovanissimo lettore della vostra rivista e come tanti altri vi invio questo progetto di Vu-Meter a diodi led, sperando di vederlo pubblicato nella rubrica "Progetti in Sintonia".

Il segnale di BF da misurare si potrà prelevare direttamente dai capi della bobina mobile dell'alto-parlante, oppure dalla presa cuffia di un qualsiasi amplificatore - mangianastri o radio.

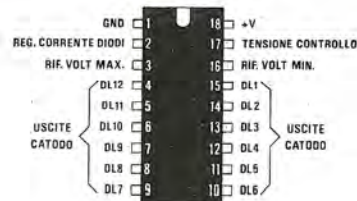
Il trimmer R1 applicato sull'ingresso, servirà per dosare il segnale in funzione della sua potenza.

I due diodi DS1-DS2, raddrizzandolo, ci permetteranno di ottenere una tensione continua, il cui valore sarà proporzionale all'ampiezza del segnale di BF.

Questa tensione verrà applicata sul piedino 17 di IC1, un integrato tipo UAA.180 della Siemens utilizzato come voltmetro a diodi led.

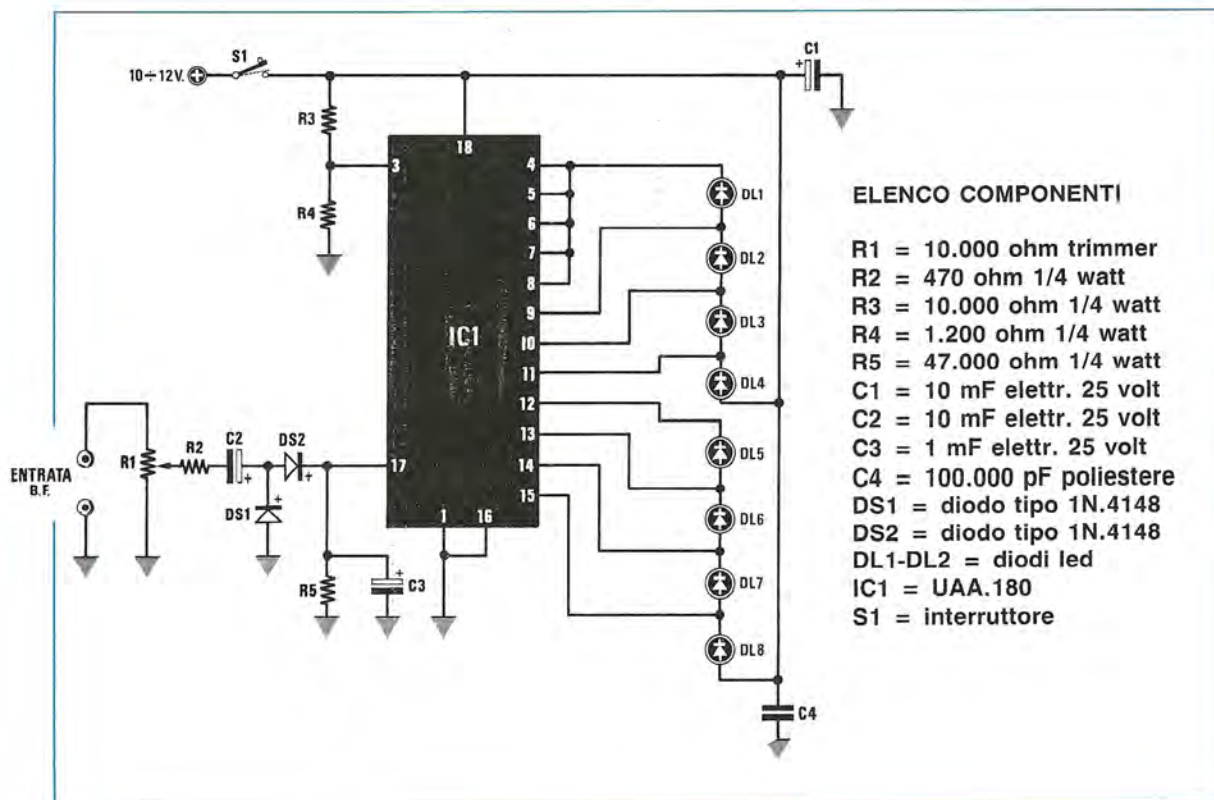
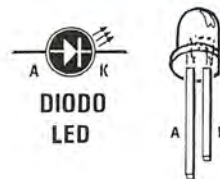
Il trimmer R1 andrà regolato in modo da accendere al massimo volume tutta la fila dei diodi led.

Il circuito si può alimentare con una tensione compresa tra 10 - 12 volt.



UAA 180

# PROGETTI



### ELENCO COMPONENTI

- R1 = 10.000 ohm trimmer
- R2 = 470 ohm 1/4 watt
- R3 = 10.000 ohm 1/4 watt
- R4 = 1.200 ohm 1/4 watt
- R5 = 47.000 ohm 1/4 watt
- C1 = 10 mF elettr. 25 volt
- C2 = 10 mF elettr. 25 volt
- C3 = 1 mF elettr. 25 volt
- C4 = 100.000 pF poliestere
- DS1 = diodo tipo 1N.4148
- DS2 = diodo tipo 1N.4148
- DL1-DL2 = diodi led
- IC1 = UAA.180
- S1 = interruttore



In questa rubrica presentiamo alcuni degli schemi che i nostri lettori ci inviano quotidianamente, scegliendo tra questi i più validi ed interessanti. Per ovvi motivi di tempo e reperibilità dei materiali non possiamo "provare" questi schemi, quindi per il loro funzionamento ci affidiamo alla serietà dell'Autore. Da parte nostra, controlliamo solo se il circuito teoricamente può risultare funzionante, completandolo, dove è necessario, di una nota redazionale.



## in SINTONIA

### SFASATORE PER COLLEGARE DUE AMPLIFICATORI A PONTE

Sig. Paolo Fragale  
S.GIOVANNI ALLA VENA (PI)

Vi invio lo schema di un circuito sfasatore da me sperimentato, che consente di collegare "a ponte" due amplificatori di potenza, in modo da ottenere in uscita la somma delle due potenze.

Come è noto, per collegare a ponte due amplificatori è necessario che sui rispettivi ingressi i segnali siano sfasati di 180 gradi.

Questo circuito, realizzato con un solo transistor (un FET tipo 2N.3819), realizza la suddetta funzione (vedi schema elettrico in figura).

Il segnale in ingresso viene applicato ai capi del trimmer R1, che useremo per regolarne l'ampiezza.

Successivamente, tramite il condensatore C2 verrà applicato sul gate di FT1.

Sul Drain e sul Source saranno disponibili due segnali di uguale ampiezza, ma sfasati di 180 gradi l'uno rispetto all'altro.

I due condensatori C3 e C4 serviranno per eliminare la componente continua dai segnali in uscita.

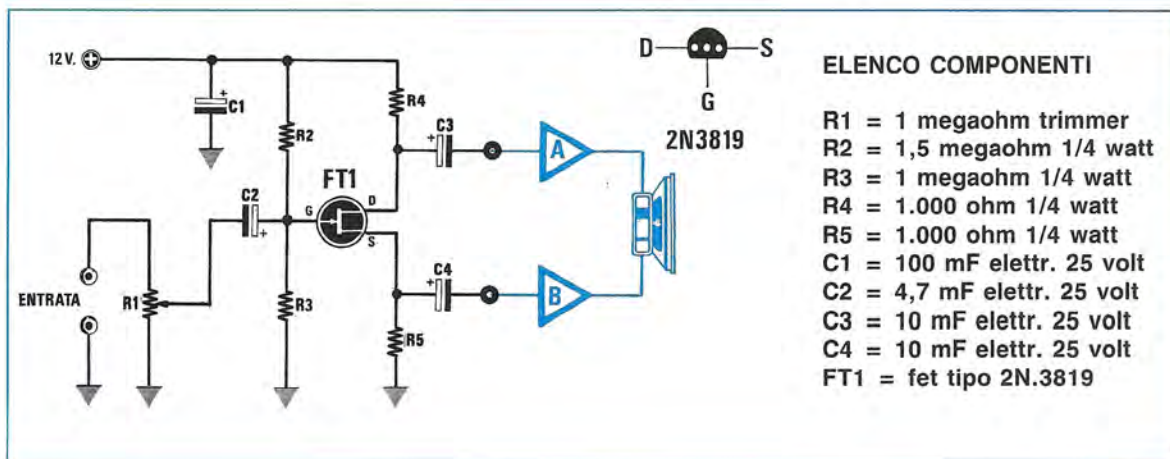
Sempre in figura potete vedere come andranno collegati i finali di BF allo sfasatore.

L'ampiezza massima del segnale applicabile in ingresso è di circa 3 volt efficaci.

L'alimentazione è di 12 volt.

#### NOTE REDAZIONALI

Per migliorare le caratteristiche del circuito consigliamo di eliminare la resistenza R2 da 1,5 megaohm. In questo modo l'escursione del segnale d'uscita sarà la massima possibile.





## ANTISCIPPO ELETTRONICO

Sig. Davide Brunetti - MAGNAGO (MI)

Essendo un grande appassionato di elettronica ho realizzato un circuito che desidero sottoporre alla vostra attenzione.

Si tratta del progetto di un allarme concepito per essere nascosto all'interno di una borsa e che è in grado di emettere un segnale nella deprecabile eventualità di essere scippati.

Il sistema è molto semplice: come vedesi in figura, in serie alla pila da 9 volt che alimenta il circuito, è stata collegata una presa jack in miniatura, del tipo con interruttore normalmente chiuso incorporato.

Questa presa dispone di tre terminali (A, B ed M) di cui ne vengono utilizzati due (A e B), mentre il terminale "M" rimarrà scollegato.

In questa presa è costantemente inserito il relativo jack maschio che, tramite una sottile cordicella di nylon, sarà collegato al cinturino dell'orologio od alla cintura dei pantaloni.

Se per sventura ci dovessero strappare la borsa di mano, il jack si sfilerà dalla relativa presa; di conseguenza il contatto inserito nella presa si chiuderà alimentando così il circuito.

Il Nand IC1/A è collegato come oscillatore ed emetterà un segnale ad onda quadra di circa **2 Hz**.

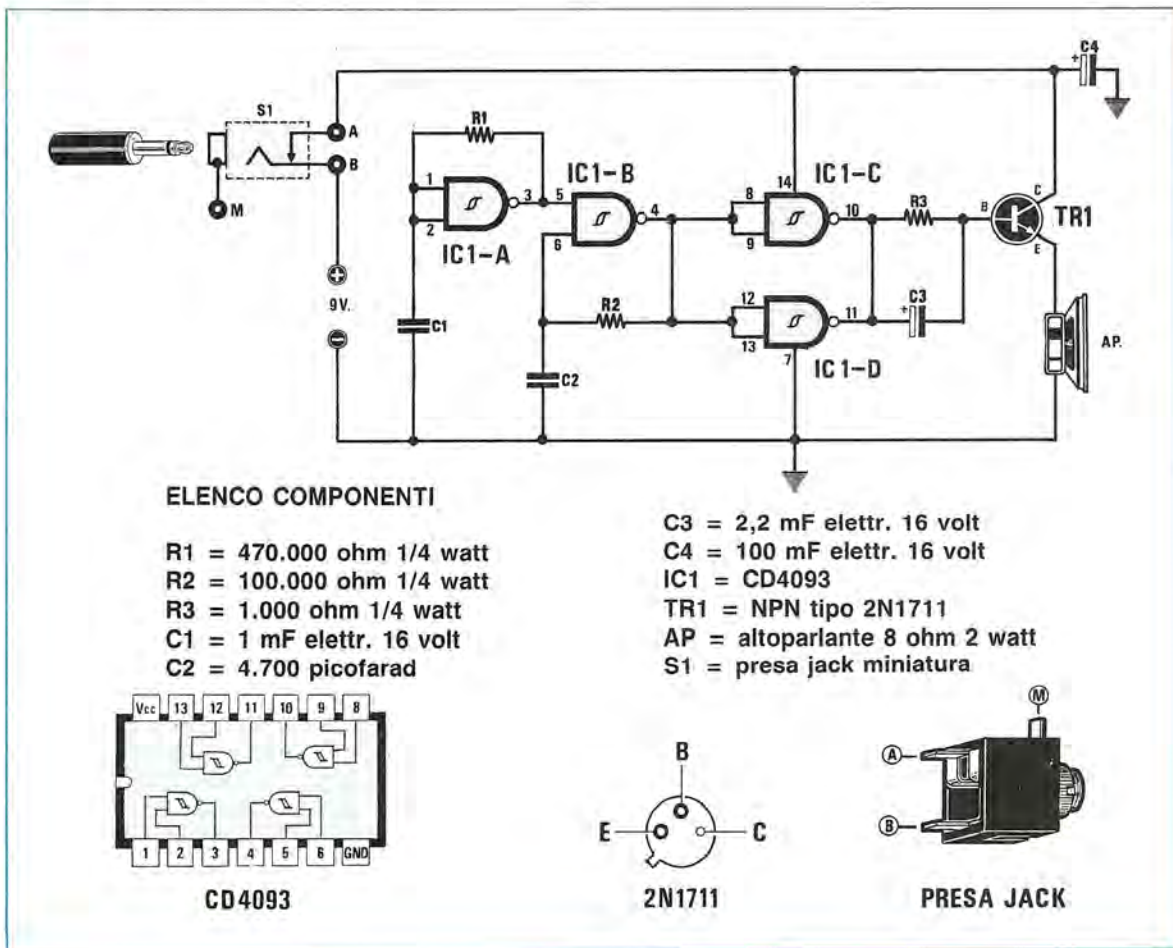
Questa onda presente sull'uscita del piedino 3 di IC1/A piloterà un secondo oscillatore (vedi IC1/B), che oscillerà ad una frequenza di circa **3.000 Hz**.

Dal piedino 4 di IC1/B uscirà una nota di 3.000 Hz modulata a 2 Hz, che verrà amplificata in corrente dalle due porte Nand (IC1/C, IC1/D) collegate in parallelo ed applicata tramite la rete R3-C3 sulla base di TR1, che piloterà un altoparlante.

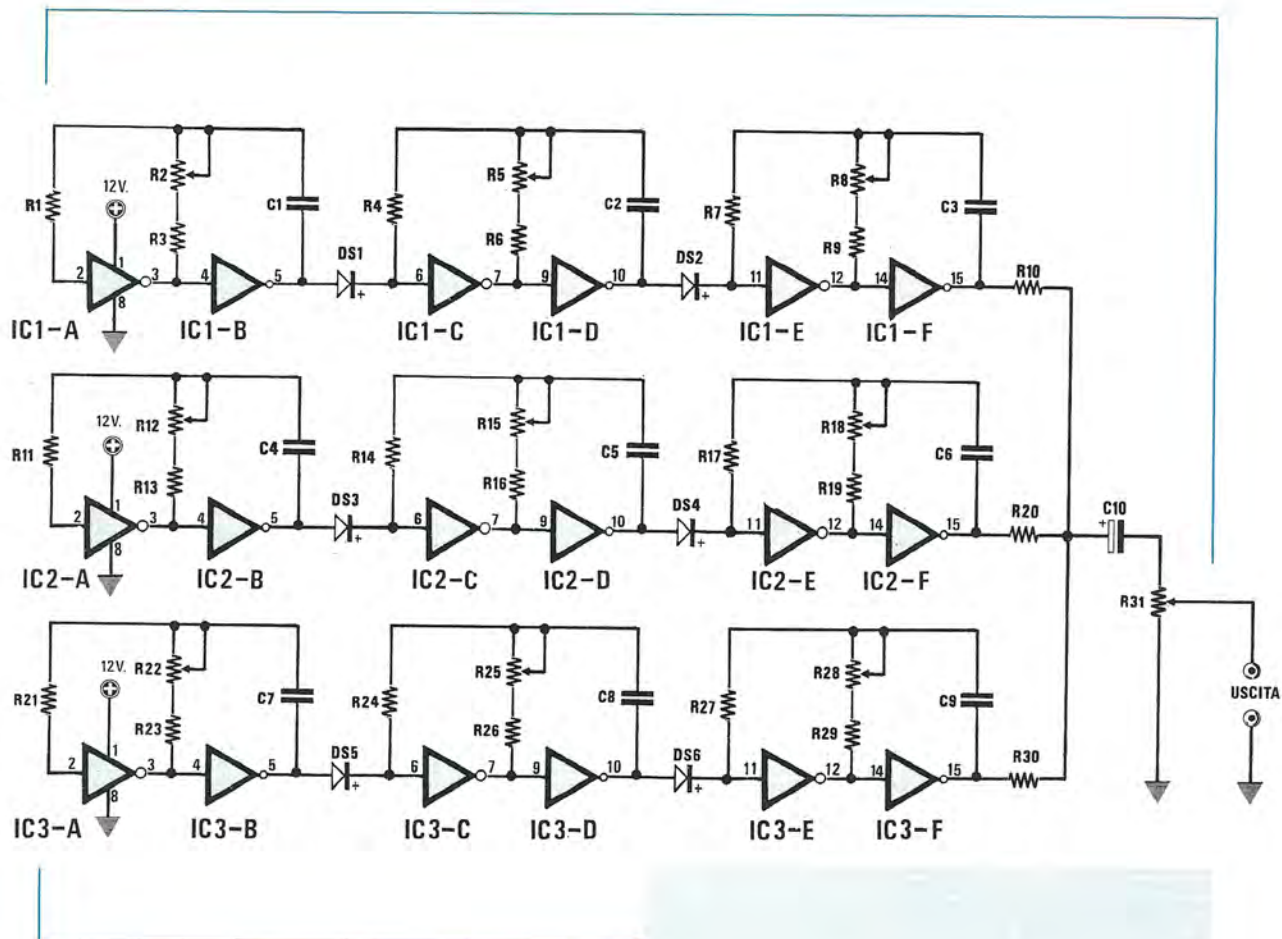
Quindi, come conseguenza dello scippo, dalla borsa in questione uscirà un suono sicuramente avvertibile dai passanti.

Chi volesse cambiare il tono e la frequenza dell'allarme dovrà modificare il valore della R1 (per quel che riguarda l'intermittenza) e della R2 (per avere un fischio più o meno acuto).

La potenza erogata dall'altoparlante sarà di circa 1,5 watt, per cui la pila, in caso d'allarme, non durerà per molto tempo.







## GENERATORE DI EFFETTI SONORI

Sig. Russo Carlo Alberto - Cesena (FO)

Vi invio lo schema di un generatore di effetti sonori di facile realizzazione, che impiega tre soli integrati CMOS tipo CD.4049.

Da tale circuito è possibile ottenere molti suoni particolari, ad esempio il suono di una mitragliatrice, di una esplosione, di un grillo canterino, ecc.

Come vedesi nello schema elettrico, con gli inverter contenuti nei CD.4049 ho realizzato 9 multivibratori astabili e li ho collegati in serie tre per tre.

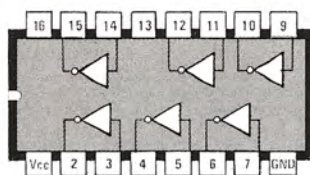
Il segnale presente sull'uscita di questi tre blocchi di oscillatori (vedi piedino 15 di IC1/F-IC2/F-IC3/F), verrà miscelato dalle tre resistenze R10-R20-R30 ed applicato al potenziometro di volume R31.

Ruotando il potenziometro di ogni oscillatore (vedi R2-R5-R8-R12-R15-R18-R22-R25-R28), si modifica la frequenza di lavoro.

## ELENCO COMPONENTI

R1-R11-R21 = 10 megaohm 1/4 watt  
 R2-R12-R22 = 4,7 megaohm pot. lin.  
 R3-R13-R23 = 2,7 megaohm 1/4 watt  
 R4-R14-R24 = 820.000 ohm 1/4 watt  
 R5-R15-R25 = 470.000 ohm pot. lin.  
 R6-R16-R26 = 270.000 ohm 1/4 watt  
 R7-R17-R27 = 1 megaohm 1/4 watt  
 R8-R18-R28 = 1 megaohm pot. lin.  
 R9-R19-R29 = 470.000 ohm 1/4 watt  
 R10 = 12.000 ohm 1/4 watt  
 R20 = 39.000 ohm 1/4 watt  
 R30 = 120.000 ohm 1/4 watt  
 R31 = 4.700 ohm pot. lin.  
 C1-C4-C7 = 820.000 pF poliester  
 C2-C5-C8 = 820.000 pF poliester  
 C3-C6-C9 = 82.000 pF poliester  
 C10 = 1 mF elettr. 16 volt  
 DS1-DS6 = diodi 1N.4148  
 IC1 = CD.4049  
 IC2 = CD.4049  
 IC3 = CD.4049





CD 4049

Provando sperimentalmente a ruotare questi potenziometri, si riusciranno a ricavare da tale circuito i suoni più strani.

L'uscita di questo generatore andrà ovviamente collegata all'ingresso di uno stadio finale di BF.

Per l'alimentazione si potrà usare una qualsiasi tensione compresa tra 12 e 15 volt.

#### NOTE REDAZIONALI

*Facciamo presente all'autore di questo circuito che è nostra consuetudine spedire ogni nostra nuova pubblicazione alle più note testate del campo europeo, come loro d'altronde fanno con noi.*

*Quindi veniamo a sapere sempre quali circuiti sono stati realizzati e pubblicati da tutte le riviste che operano nel settore dell'elettronica e non.*

*Questa volta pubblichiamo il progetto che ci ha spedito anche se è apparso praticamente uguale in una nota rivista europea tradotta anche qui in Italia. Con questo le auguriamo di riscriverci proponendoci dei progetti originali.*

#### MIXER di BF a 3 INGRESSI

**Sig. Reddavid Wladimiro - ROMA**

Sono uno studente di elettronica e vorrei proporre a tutti i lettori di questa rivista un mixer a tre ingressi, molto semplice da realizzare.

Le principali caratteristiche di questo progetto possono essere così riassunte:

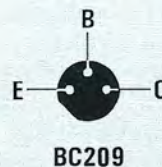
- Max. segnale ingresso Phono = 4 mV RMS**
- Max. segnale ingresso tape = 110 mV RMS**
- Max. segnale uscita = 750 mV RMS**
- Impedenza sui 3 ingressi = 47.000 ohm**
- Impedenza d'uscita = 20.000 ohm**
- Phono 1-2 equalizzati a norme RIAA**

I due ingressi indicati "Phono" possono essere utilizzati sia per pick-up magnetici che piezo.

I due transistor amplificatori, TR1-TR2 per un in-

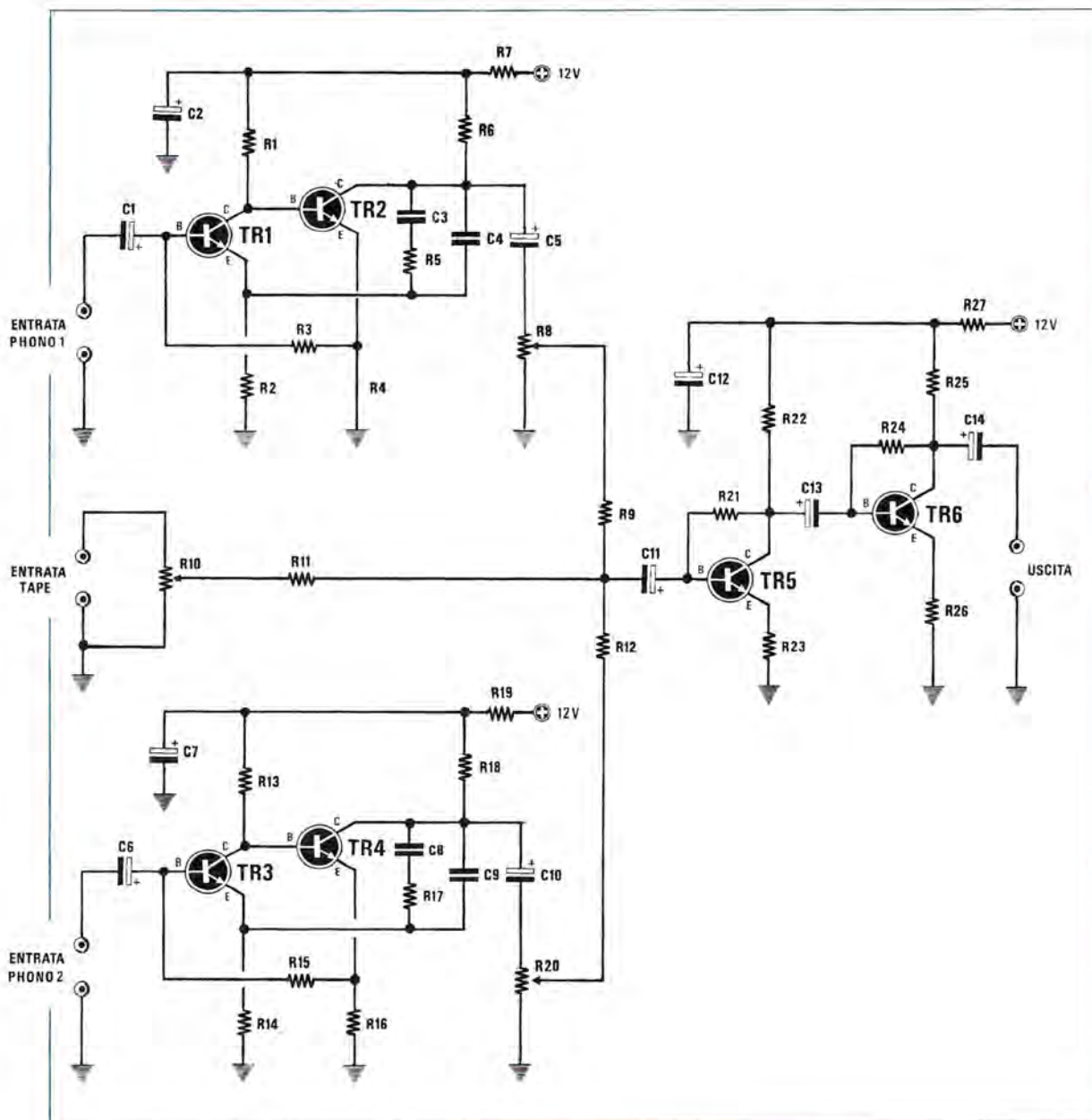
#### ELENCO COMPONENTI

- R1 = 180.000 ohm 1/4 watt
- R2 = 820 ohm 1/4 watt
- R3 = 330.000 ohm 1/4 watt
- R4 = 1.000 ohm 1/4 watt
- R5 = 33.000 ohm 1/4 watt
- R6 = 6.800 ohm 1/4 watt
- R7 = 1.000 ohm 1/4 watt
- R8 = 47.000 ohm potenziometro
- R9 = 33.000 ohm 1/4 watt
- R10 = 47.000 ohm potenziometro
- R11 = 33.000 ohm 1/4 watt
- R12 = 33.000 ohm 1/4 watt
- R13 = 180.000 ohm 1/4 watt
- R14 = 820 ohm 1/4 watt
- R15 = 330.000 ohm 1/4 watt
- R16 = 1.000 ohm 1/4 watt
- R17 = 33.000 ohm 1/4 watt
- R18 = 6.800 ohm 1/4 watt
- R19 = 1.000 ohm 1/4 watt
- R20 = 47.000 ohm 1/4 watt
- R21 = 1 megaohm 1/4 watt
- R22 = 4.700 ohm 1/4 watt
- R23 = 820 ohm 1/4 watt
- R24 = 1 megaohm 1/4 watt
- R25 = 3.900 ohm 1/4 watt
- R26 = 560 ohm 1/4 watt
- R27 = 1.000 ohm 1/4 watt
- C1 = 10 mF elettr. 16 volt
- C2 = 100 mF elettr. 16 volt
- C3 = 10.000 pF poliestere
- C4 = 2.200 pF poliestere
- C5 = 10 mF elettr. 16 volt
- C6 = 10 mF elettr. 16 volt
- C7 = 100 mF elettr. 16 volt
- C8 = 10.000 pF poliestere
- C9 = 2.200 pF poliestere
- C10 = 10 mF elettr. 16 volt
- C11 = 10 mF elettr. 16 volt
- C12 = 100 mF elettr. 16 volt
- C13 = 2,2 mF elettr. 16 volt
- C14 = 47 mF elettr. 16 volt
- TR1-TR6 = NPN tipo BC.209



BC209





gresso e TR3-TR4 per il secondo ingresso, dispongono di un filtro equalizzatore a norme RIAA (vedi C3-R5-C4 e C8-R17-C9), che, come noto, serve per accentuare tutte le frequenze più basse della gamma audio.

Solo per l'ingresso "Tape", nel quale potremo inserire il segnale prelevato da un registratore o da una radio, la risposta di frequenza è lineare su tutta la gamma.

I tre potenziometri R8-R10 e R20 servono per dosare il livello dei segnali da preamplificare.

I tre segnali miscelati e dosati verranno applicati sull'ultimo stadio preamplificatore composto dai

transistor TR5-TR6. I transistor utilizzati in questo schema sono tutti dei normali BC.209, che potremo sostituire con altri similari.

Il circuito verrà alimentato da una tensione singola di 12 volt.

Faccio presente che tutto il preamplificatore andrà racchiuso entro un piccolo mobile metallico, in modo da schermarlo perfettamente, in caso contrario non meravigliatevi se si sentirà del ronzio di alternata.

Per questo motivo, sia per gli ingressi dei segnali che per l'uscita, dovrete sempre utilizzare dei cavi schermati.



## INTERFACCIA PER C 64 E C 128

Sig. Giudi Bellei - RUBIERA (RE)

Vorrei proporre alla vostra attenzione un progetto che sicuramente interesserà tutti coloro che possiedono un Commodore C64 o un C128.

Si tratta di un semplice circuito in grado di comandare, via software, l'accensione e lo spegnimento di un qualunque apparecchio elettrico.

Possedendo un C64 o un C128, è possibile collegare fino ad **otto** di queste interfacce, direttamente al bus d'uscita presente sul retro del computer.

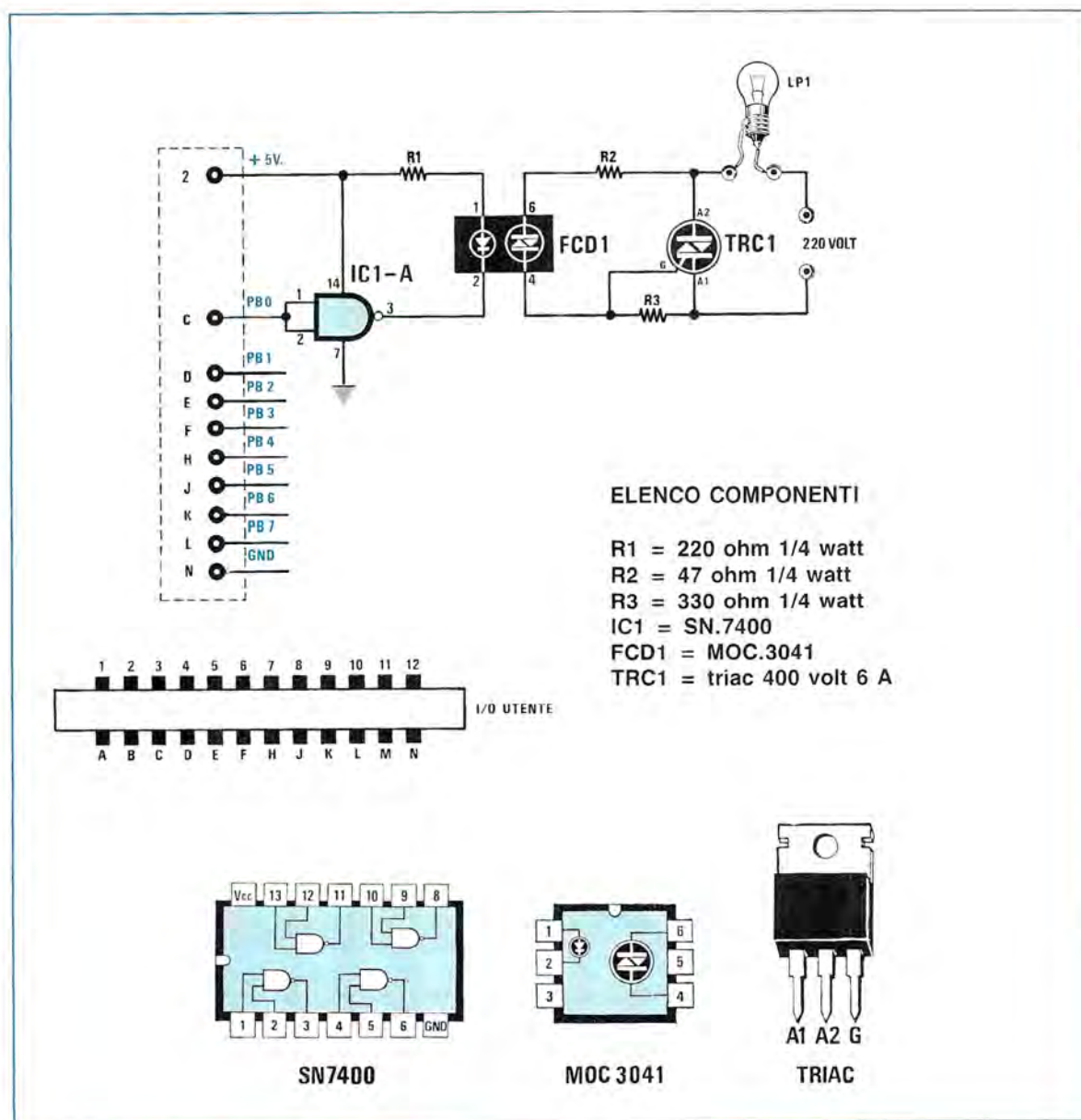
Lo schema è veramente molto semplice, ed è composto da una porta Nand (vedi IC1), da un opto-

diac (FCD1) e da un triac (TRC1).

Il segnale proveniente dal connettore posteriore del computer (da PB0 a PB7, vedi figura del connettore) viene applicato sui piedini di ingresso di IC1, collegato come inverter.

Quando il segnale in uscita dal connettore si troverà a livello logico 1, l'uscita (piedino 3 di IC1/A) si porterà a livello logico 0, e di conseguenza il led contenuto nel fotoaccoppiatore accendendosi ecciterà, tramite il fotodiad, il gate del triac che, portandosi in conduzione, alimenterà il carico ad esso collegato.

Il carico può essere una lampada a 220 volt, un saldatore ecc.; è importante ricordarsi di non superare i 1.000 watt di potenza.





## Le istruzioni per il computer

Le istruzioni per attivare un'uscita sono le seguenti:

### 1 POKE 56579,255

questa istruzione abilita la trasmissione e va posta sempre all'inizio.

### 2 POKE 56577,x

dove x è un numero compreso fra 1 e 255.

Ecco una tabellina con i numeri da inserire per attivare le varie uscite:

1	=	uscita PB0
2	=	uscita PB1
4	=	uscita PB2
8	=	uscita PB3
16	=	uscita PB4
32	=	uscita PB5
64	=	uscita PB6
128	=	uscita PB7

Per attivare più uscite contemporaneamente basterà **sommare** i numeri corrispondenti.

## NOTE REDAZIONALI

*Vorremmo far presente che con questo circuito conviene pilotare carichi puramente resistivi, tipo lampade, ecc. e non induttivi.*

## SONDA LOGICA

Sig. Alfredo De Simone - SALERNO

Vi invio lo schema di una sonda logica che desidero venga pubblicata nella rubrica "Progetti in sintonia".

Il progetto è molto semplice in quanto utilizza un solo integrato tipo LM.385, ma allo stesso tempo molto valido per coloro che si interessino di elettronica digitale.

Il circuito è in grado di rilevare le seguenti 3 condizioni:

### 1) Ingresso scollegato

Quando i puntali non sono collegati, sul piedino 3 di IC1/A (ingresso non invertente) sarà presente una tensione pari a **metà** tensione di alimentazione, per via del partitore formato dalle resistenze R1 ed R2.

Di conseguenza anche sulla sua uscita (piedino 1) sarà presente la stessa tensione.

Il piedino 5 di IC1/B (ingresso non invertente) è anch'esso collegato, tramite la R3, al partitore formato da R1 ed R2, pertanto anche sulla sua uscita (piedino 7) vi sarà una tensione pari a metà tensione di alimentazione.

Le uscite 1 e 7 dei due operazionali risultando allo stesso potenziale non permetteranno ai due led DL1 e DL2 di accendersi.

### 2) Ingresso a livello logico 1

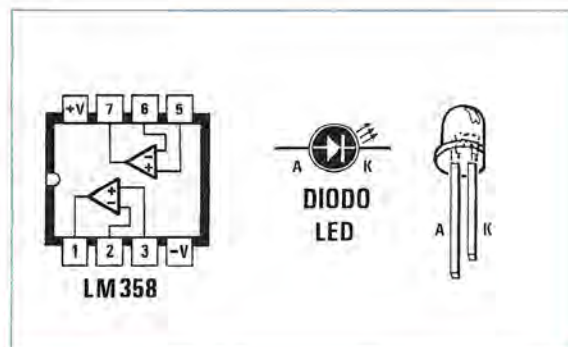
In questo caso sul piedino 2 di IC1/A (ingresso invertente) sarà presente un livello logico 1, e di conseguenza sulla sua uscita (piedino 1) ci ritroveremo un livello logico 0, ossia assenza di tensione.

Sul piedino 5 di IC1/B avremo ugualmente un livello logico 1, ma a differenza del primo operazionale sulla sua uscita (piedino 7) sarà presente un livello logico 1, cioè una tensione positiva.

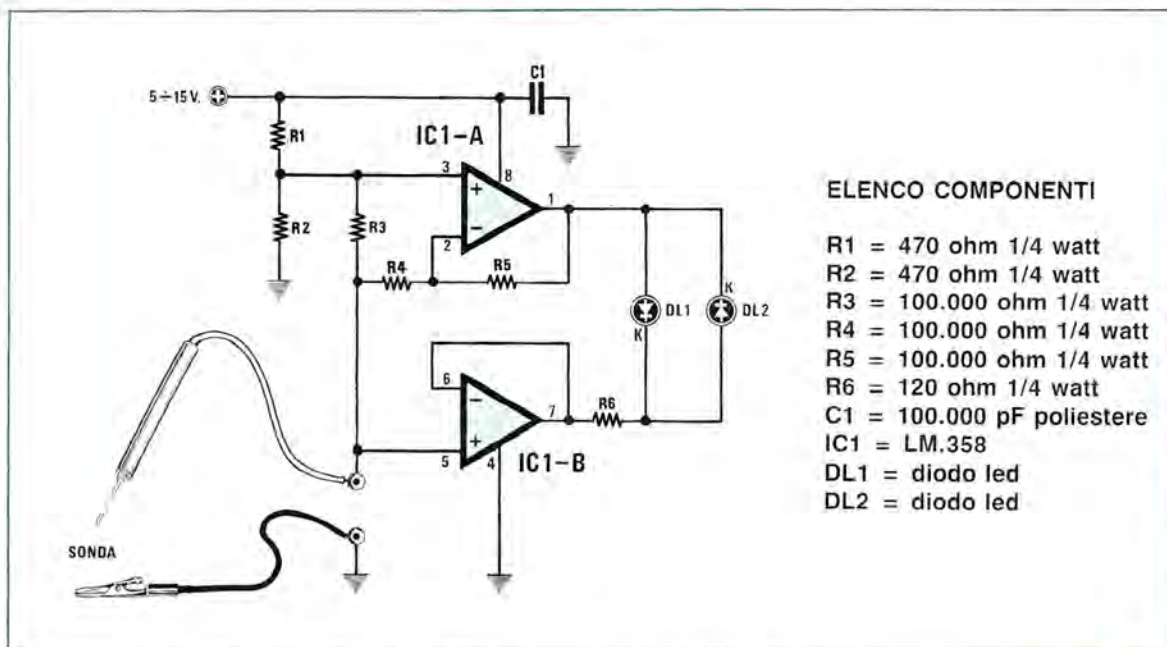
Pertanto, essendo presente una tensione positiva sul piedino 7 di IC1/B e risultando il piedino 1 di IC1/A a 0, verrà polarizzato direttamente il diodo led DL2, che si accenderà segnalando la presenza in ingresso di un livello logico 1.

### 3) Ingresso a livello logico 0

Con questa condizione, sul piedino 2 di IC1/A e sul piedino 5 di IC1/B sarà presente un livello logico 0.







#### ELENCO COMPONENTI

- R1 = 470 ohm 1/4 watt
- R2 = 470 ohm 1/4 watt
- R3 = 100.000 ohm 1/4 watt
- R4 = 100.000 ohm 1/4 watt
- R5 = 100.000 ohm 1/4 watt
- R6 = 120 ohm 1/4 watt
- C1 = 100.000 pF poliestere
- IC1 = LM.358
- DL1 = diodo led
- DL2 = diodo led

Di conseguenza sul piedino 1 di IC1/A vi sarà un livello logico **1**, mentre sul piedino 7 di IC1/B vi sarà un livello logico opposto, cioè **0**.

In questo caso sarà il led DL1 che si accenderà, segnalando così la presenza di un livello logico **0** in ingresso.

In questo circuito consiglio di montare due diodi led di colore diverso (per esempio rosso per il livello logico **1** e verde per lo **0**), per avere un'idea immediata dello stato logico in ingresso.

L'alimentazione può andare da 5 a 15 volt, e deve essere prelevata direttamente dal circuito in prova.

#### NOTE REDAZIONALI

*Poichè il circuito viene alimentato prelevando la tensione di alimentazione dal circuito sotto esame, consigliamo di montare un diodo, tipo 1N.4004 oppure 1N.4007, in serie al terminale positivo, per evitare di danneggiare l'operazionale se per distrazione invertiamo il positivo con il negativo.*

*Inoltre aumenteremmo il valore delle resistenze R1 ed R2, portandolo dagli attuali 470 ohm a 4.700 ohm 1/4 watt.*

#### RICEVITORE in FM a REAZIONE

**Sig. Farace Biagio - ARMA DI TAGGIA (IM)**

Sono un giovane che da circa 3 anni segue con interesse la vostra rivista, e come tanti altri lettori vi invio un mio progetto, sperando di vederlo presto pubblicato nella rubrica "Progetti in Sintonia".

Questo circuito di ricevitore FM a reazione utilizza un Fet come rivelatore, un transistor come preamplificatore di BF ed un integrato TDA.2002 come stadio finale di BF.

Per la sintonia, in sostituzione del solito condensatore variabile, ho usato un diodo varicap che, oltre a risultare meno ingombrante, mi permette di effettuare un corto collegamento con la bobina L1.

Lavorando su questa banda degli 88-108 MHz è indispensabile che tutti i collegamenti relativi allo

stadio AF, cioè FT1, DV1-C3, L1, C5, R4, C7, risultino molto corti.

Pertanto DV1 e C3 devono essere direttamente collegati ai capi estremi della bobina L1.

Il terminale della resistenza R4 va collegato a "massa", nello stesso punto in cui saldiamo L1-C3 e lo stesso dicasi per il condensatore C7.

Per realizzare la bobina L1 è necessario avvolgere **5 spire** su un supporto del diametro di circa 8 mm., usando del filo di rame nudo del diametro di 0,8 - 1 mm. con una presa a metà bobina per il collegamento di C4 e C5.

Le spire andranno spaziate in modo da ottenere una bobina lunga circa 10-12 mm.

Dei due potenziometri presenti nello schema, quello siglato R1 servirà per variare la sintonia del ricevitore e R8 per dosare il volume in uscita della BF.



Come antenna ho usato un filo di rame lungo 1,5 metri.

Per l'alimentazione del circuito ho usato una normale pila da 9 volt.

## NOTE REDAZIONALI

Se non si fanno dei collegamenti molto corti sullo stadio di AF, il circuito può risultare alquanto critico.

In fase di realizzazione se, per errore, si inverte il diodo varicap, il circuito non riesce a sintonizzarsi, pertanto, ricordatevi che il lato del corpo contrassegnato da una fascia nera va rivolto verso il con-

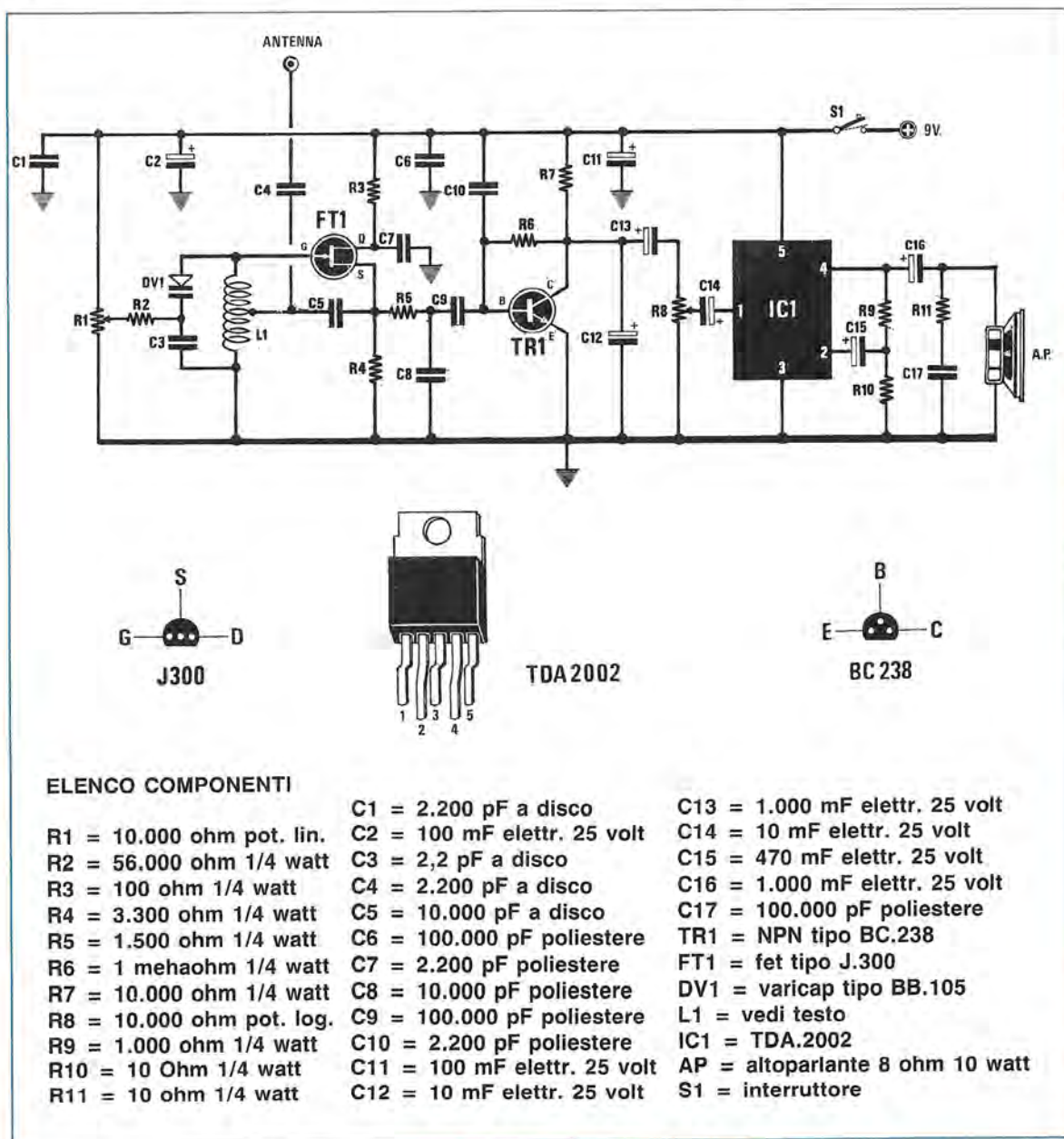
densatore C3.

Se in fase di collaudo non riuscirete a ricevere nessuna emittente, dovrete provare ad allargare o restringere leggermente la spaziatura della bobina L1.

Poichè non esiste un controllo della reazione, si potrebbe sostituire la resistenza R4 con un trimmer da 4.700 ohm e collegare sul suo cursore il condensatore C5.

Consigliamo inoltre, una volta realizzato il progetto e constatato che funziona regolarmente, di ridurre sperimentalmente la capacità di C4 a 10-33-47 pF.

Riducendo il numero delle spire di L1, si dovrebbero anche ricevere le frequenze dell'Aeronautica poste sopra i 110 MHz.





## PREAMPLIFICATORE STEREO

Sig. Luca Bartoli - SUZZARA (MN)

Sono un lettore di Nuova Elettronica e da molti anni seguo con passione ed interesse la vostra rivista.

Come ogni altro lettore, desidero anch'io inviarvi un mio circuito di un preamplificatore stereo completo di controlli di volume, bilanciamento, alti e bassi.

Come potete vedere nello schema elettrico riprodotto in figura, poichè il canale destro risulta perfettamente identico al canale sinistro, per la descrizione farò riferimento al solo **canale sinistro**, cioè a quello che fa capo all'ingresso indicato **CH.L.**

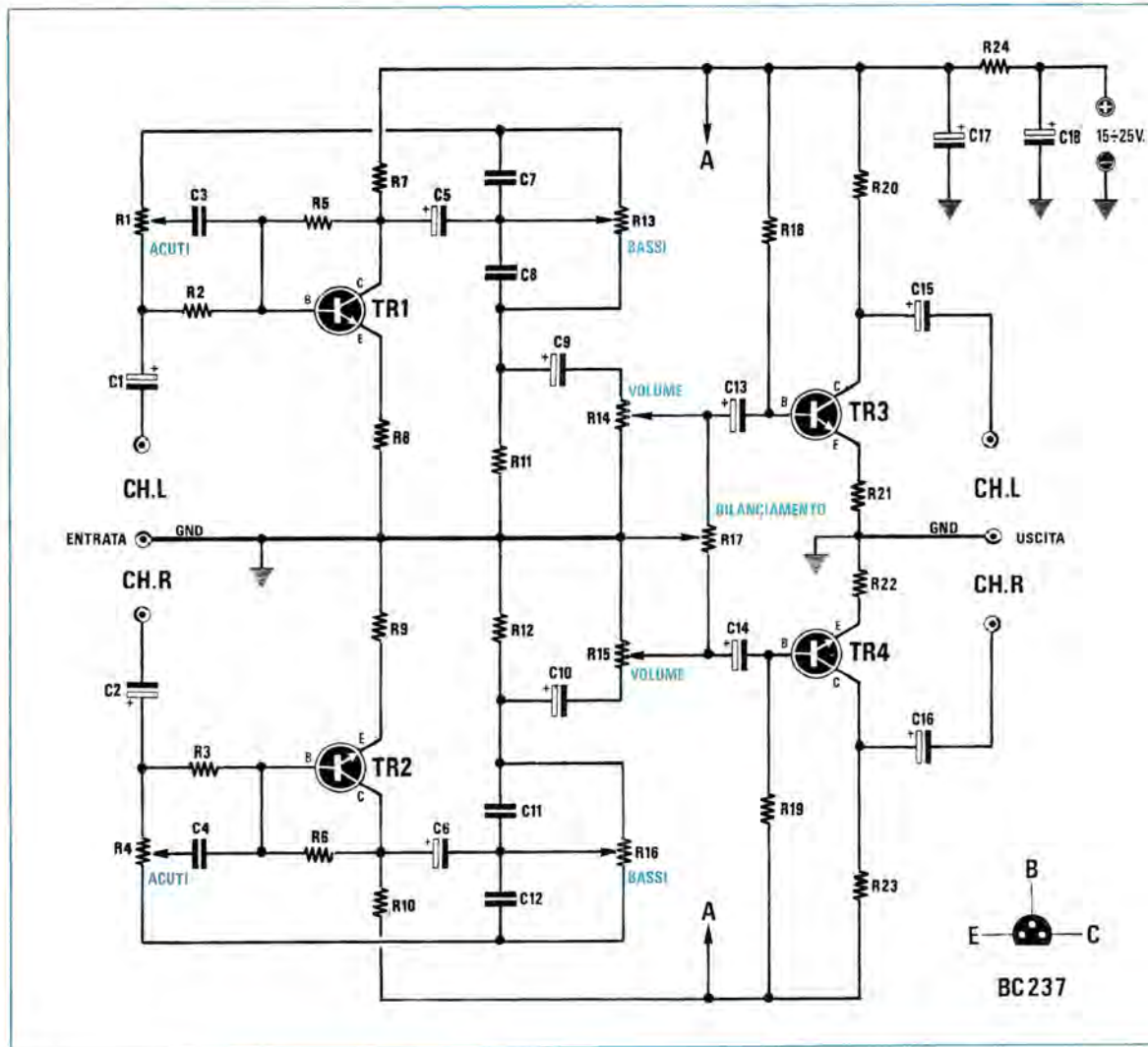
Il segnale applicato sull'ingresso CH.L. giungerà sulla base del transistor TR1, che provvederà ad una prima amplificazione.

Il potenziometro R1 (questo potenziometro è doppio, vedi R4 sul canale destro) viene utilizzato per la regolazione dei toni **alti**, mentre il potenziometro R13 (anche questo è doppio, vedi R16 sul canale destro) per la regolazione dei toni **bassi**.

Il segnale in uscita da questo stadio, tramite il condensatore C9, viene applicato sul potenziometro R14 (doppio pure questo, vedi R15) che useremo come controllo di **volume**.

Fra il cursore del potenziometro di volume R14 ed il cursore del potenziometro R15 (volume canale destro) troviamo collegato un ulteriore potenziometro (R17) che servirà per regolare il **bilanciamento** fra i canali. Con questo potenziometro quindi, potrete riprodurre un effetto stereo regolare qualora non vi trovaste esattamente al centro dei diffusori.

Infine, tramite il condensatore C13, il segnale in uscita verrà applicato all'ingresso dell'ultimo stadio composto dal transistor TR3, sul cui collettore, tramite C15, potrete prelevare i segnali preamplificati





ed equalizzati.

Voglio precisare che la riga più grossa presente al centro del disegno dello schema elettrico è il collegamento di massa, comune a tutti e due i canali.

L'alimentazione prevista per questo circuito è compresa fra i 15 e i 25 volt, e potrà essere fornita da un qualunque piccolo alimentatore stabilizzato.

#### NOTE REDAZIONALI

*Consigliamo ai lettori che volessero realizzare questo preamplificatore di racchiudere lo stesso entro un contenitore metallico per evitare ronzii.*

*Raccomandiamo inoltre di usare delle prese d'ingresso e d'uscita "schermate" e di eseguire i collegamenti tra lo stampato ed i potenziometri nonché le prese di ingresso e d'uscita con del cavetto schermato, non dimenticando di collegare a massa il corpo metallico del potenziometro.*

#### ELENCO COMPONENTI

R1-R4 = 100.000 pot.doppio lin.  
R2-R3 = 68.000 ohm 1/4 watt  
R5-R6 = 470.000 ohm 1/4 watt  
R7-R10 = 27.000 ohm 1/4 watt  
R8-R9 = 2.700 ohm 1/4 watt  
R11-R12 = 5.600 ohm 1/4 watt  
R13-R16 = 100.000 ohm pot.doppio lin.  
R14-R15 = 100.000 ohm pot.doppio log.  
R17 = 47.000 ohm pot. lin.  
R18-R19 = 1,8 megaohm 1/4 watt  
R20-R23 = 2.700 ohm 1/4 watt  
R21-R22 = 150 ohm 1/4 watt  
R24 = 47 ohm 1/4 watt  
C1-C2 = 4,7 mF elettr. 16 volt  
C3-C4 = 1.000 picofarad poliestere  
C5-C6 = 10 mF elettr. 16 volt  
C7-C12 = 22.000 pF poliestere  
C8-C11 = 22.000 pF poliestere  
C9-C10 = 4,7 mF elettr. 16 volt  
C13-C14 = 4,7 mF elettr. 16 volt  
C15-C16 = 4,7 mF elettr. 16 volt  
C17 = 100 mF elettr. 35 volt  
C18 = 100 mF elettr. 35 volt  
TR1-TR2-TR3-TR4 = NPN tipo BC.237

#### ALIMENTATORE STABILIZZATO DA 4 A CON PROTEZIONE

Sig. Fabio Biasutti - GRUARO (VE)

Ho pensato di collaborare alla rubrica "Progetti in sintonia" inviandovi il circuito di un alimentatore stabilizzato e protetto, da me progettato e realizzato.

La tensione di 18 volt fornita dal secondario del trasformatore T1 e raddrizzata dal ponte RS1, permetterà di ottenere ai capi del condensatore di livellamento C1 una tensione continua di circa 23-24 volt.

Questa tensione, come vedesi nello schema elettrico, verrà applicata sui collettori dei transistor TR1 e TR2.

In pratica il transistor di potenza TR2 si comporta come una resistenza regolabile posta in serie sul terminale d'uscita.

Per ottenere sull'uscita una tensione stabilizzata utilizzo un **amplificatore d'errore** formato dal partitore R5-R6-R7, dal transistor TR3 e dallo zener DZ1.

Questo circuito quando rileva una variazione della tensione di uscita, provvede immediatamente a modificare la polarizzazione di TR2, risultando il collettore di TR3 applicato direttamente sulla base di TR2.

In pratica, se la tensione d'uscita dovesse aumentare, TR3 farà in modo che TR2 e TR1 conducano di meno e quindi si abbasserà la tensione d'uscita.

Se questa dovesse diminuire, TR3 provvederà a far condurre di più TR2 e TR1 e di conseguenza la tensione sull'uscita salirà.

Poichè a me serviva prelevare sull'uscita una tensione "fissa" ho inserito, come vedesi nello schema, un semplice trimmer (vedi R6) per una regolazione fine della tensione d'uscita.

Il circuito di protezione da me utilizzato è molto semplice:

in serie al negativo ho posto una resistenza (R3) e pertanto ai suoi capi sarà presente una tensione proporzionale alla corrente assorbita.

Avendo usato una resistenza da 0,15 ohm, con una corrente assorbita di 4 amper ai capi di questa sarà presente una tensione di:  $4 \times 0,15 = 0,6$  volt, che applico fra **gate** ed **anodo 2** dell'SCR siglato SCR1.

Ogniquale volta si supererà questo valore l'SCR andrà in conduzione, e di conseguenza cortocircuiterà a massa, tramite DS1, la base di TR2, togliendo la tensione in uscita.



In questa condizione il led DL1 si accenderà segnalando così che è intervenuta la protezione.

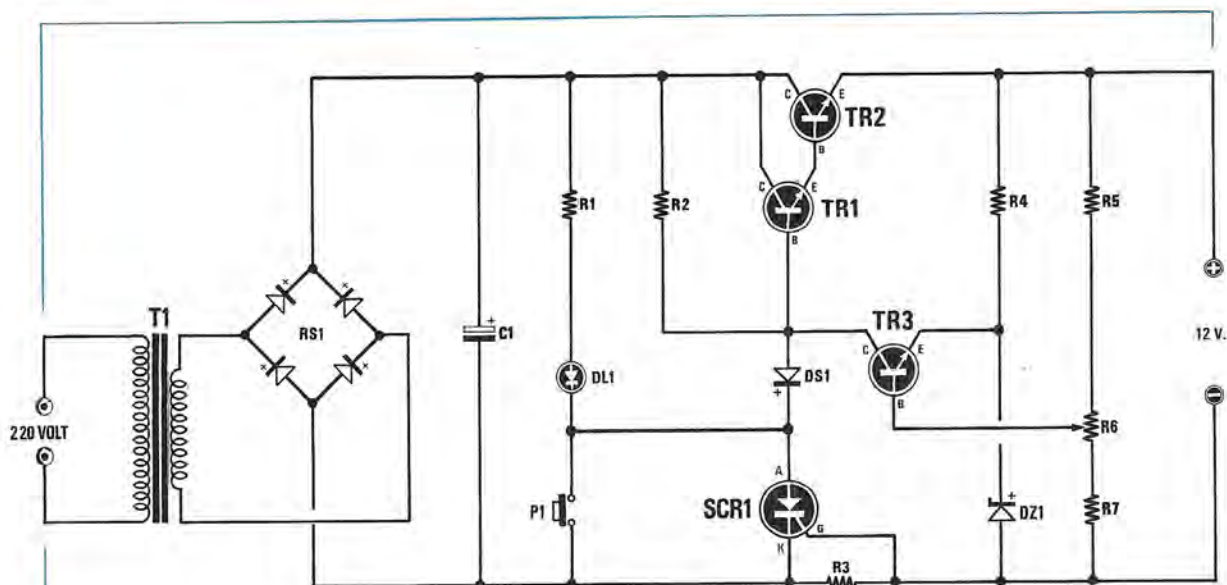
Per sbloccare l'alimentatore, dopo avere tolto dall'uscita il carico che ha provocato l'intervento della protezione, sarà sufficiente premere il pulsante P1, che cortocircuitando l'SCR lo sbloccherà.

Se durante le prove di funzionamento della protezione questa non dovesse intervenire, vuol dire che l'SCR utilizzato risulta troppo "duro", per cui o se ne sceglie uno più sensibile o si aumenta spe-

rimentalmente il valore della R3, portandola ad esempio a 0,22 ohm, 5 watt.

### NOTE REDAZIONALI

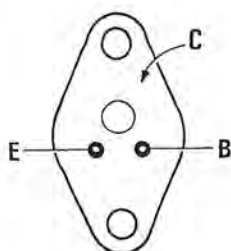
Consigliamo di fissare il transistor TR2 sopra ad un'aletta di raffreddamento e di aggiungere in parallelo all'uscita un condensatore elettrolitico da 100 mF, 25 volt ed uno ceramico da 100.000 picofarad per evitare autooscillazioni.



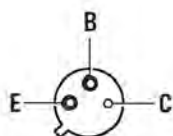
### ELENCO COMPONENTI

R1 = 1.000 ohm 1/4 watt  
 R2 = 470 ohm 1/4 watt  
 R3 = 0,15 ohm 5 watt  
 R4 = 820 ohm 1/4 watt  
 R5 = 1.000 ohm 1/4 watt  
 R6 = 4.700 ohm trimmer  
 R7 = 2.200 ohm 1/4 watt  
 C1 = 2.200 mF elettr. 35 volt

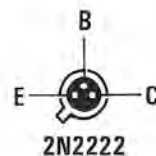
DS1 = 1N.4007  
 DZ1 = zener 5,6 volt 1/4 watt  
 DL1 = diodo led rosso  
 TR1 = NPN tipo 2N.2222  
 TR2 = NPN tipo 2N.3055E  
 TR3 = NPN tipo 2N.1711  
 SCR1 = TAG.8710  
 RS1 = ponte 50 volt 5 A  
 T1 = trasf. sec. 18 volt 3 A  
 P1 = pulsante



2N3055



2N1711



2N2222



SCR



## COMMUTATORE GAS/BENZINA PER AUTO

Sig. Mauro Mariani - VELLETRI (Roma)

Lieto di apparire sulla vostra rivista, vi spedisco questo semplicissimo circuito, in grado di segnalare nelle auto provviste di impianto a metano o a gas liquido se il commutatore risulta predisposto per il funzionamento a BENZINA oppure a GAS.

Usando questo circuito si potrà di conseguenza sostituire il vecchio commutatore con un analogo modello a levetta.

Come potete vedere dallo schema elettrico in figura, è stato usato un **doppio** deviatore a **zero centrale** (S1/A-S1/B), di cui una sezione (S1/A) viene usata in sostituzione del commutatore montato originariamente, mentre l'altra (S1/B) viene usata per pilotare tre display che visualizzando la scritta **GAS** o la scritta **BEN**, ci informeranno immediatamente con quale "carburante" alimenteremo il nostro motore.

In pratica, quando il deviatore S1/B verrà posto nella posizione 2 si accenderanno i seguenti segmenti:

Display 1 = a  
Display 2 = b-c  
Display 3 = d-g

ed attraverso il diodo DS2:

Display 1 = f-e-d-c-g  
Display 2 = f-e-a-g  
Display 3 = f-a-c

pertanto sui display comparirà la scritta **GAS**.  
Quando il deviatore S1/B sarà posto nella posizione 1 si accenderanno i segmenti:

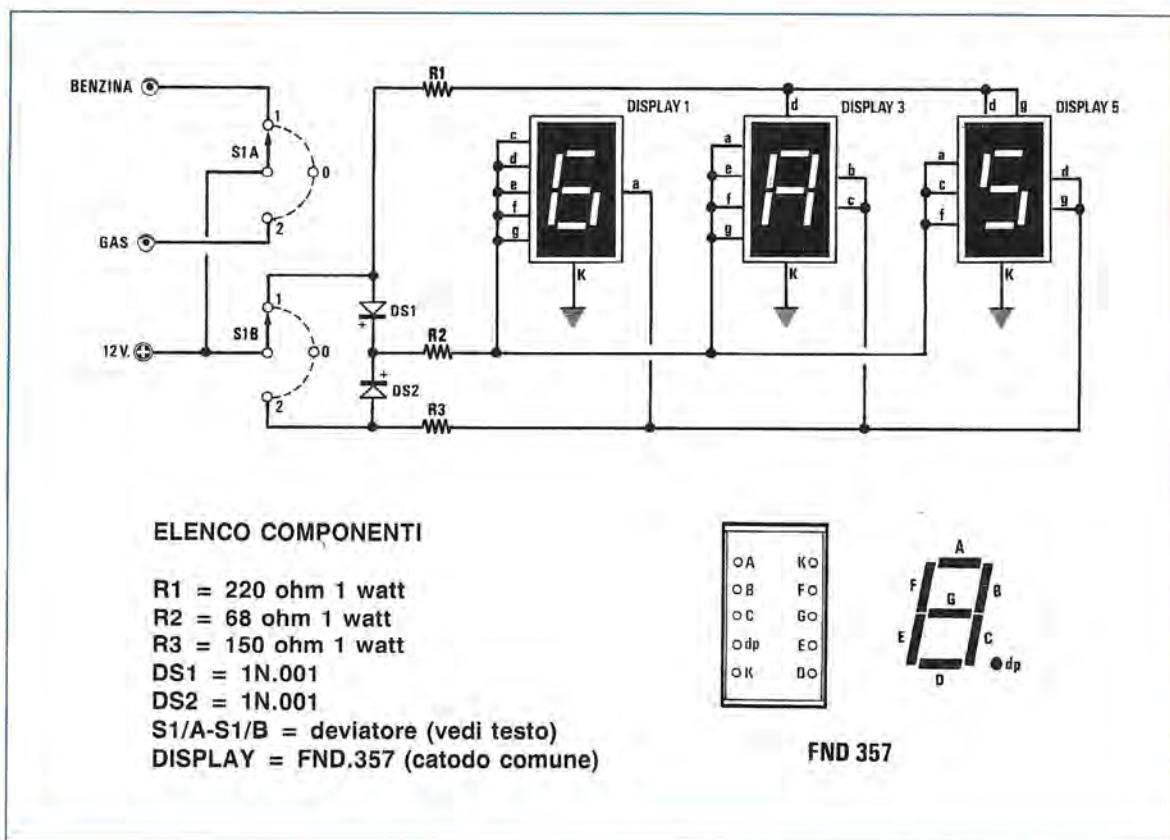
Display 2 = d  
Display 3 = e-b

ed attraverso il diodo DS1:

Display 1 = f-e-d-c-g  
Display 2 = f-e-a-g  
Display 3 = f-a-c

Di conseguenza sui display comparirà la scritta **BEN**.

Se il deviatore verrà posto nella posizione centrale, tutti i segmenti dei display risulteranno spenti.  
I fili in arrivo sul vecchio commutatore andranno collegati allo stesso modo al deviatore S1/A.





## TIMER da 1 min. a 99 min.

Sig. Alessandro Friso - CAMIN (PD)

Desidero sottoporre alla vostra attenzione un circuito temporizzatore da me ideato che ha la possibilità di visualizzare, tramite 9 diodi led, il tempo trascorso.

Esso è composto, come visibile in figura, da un oscillatore realizzato con un NE 555 (IC1) e da un contatore digitale tipo CD 4017 (IC2).

Premendo il pulsante di Start P2 si alimenterà **momentaneamente** il circuito e quindi IC1 inizierà ad oscillare e IC2 a contare.

La frequenza di oscillazione di IC1 dipenderà dalla posizione del selettore S1 (da 0 a 9 minuti) e del selettore S2 (da 0 a 99 minuti).

In questo modo verranno selezionate una o più resistenze (da R1 a R30) che verranno collegate fra il piedino 7 di IC1 ed il positivo di alimentazione. È ovvio che ponendo entrambi i selettori in posizione 0 non si avrà naturalmente alcuna temporizzazione.

Il segnale di clock uscente dal piedino 3 di IC1 verrà applicato all'ingresso del contatore IC2 (piedino 14) che, ad ogni impulso, porrà a livello logico 1 in ordine decrescente le seguenti uscite: 2-4-7-10-1-5-6-9-11 e 3.

Quindi, al primo impulso di clock proveniente da IC1, verrà posta a livello logico 1 l'uscita sul piedino 2 di IC2 e di conseguenza, tramite il diodo led DL1 (che si illuminerà), verrà polarizzata la base del transistor TR1, che conducendo farà eccitare il relè.

Al secondo impulso si spegnerà il diodo led DL1, ma immediatamente verrà posta a livello logico 1 l'uscita sul piedino 4, quindi la base del transistor TR1 rimarrà polarizzata.

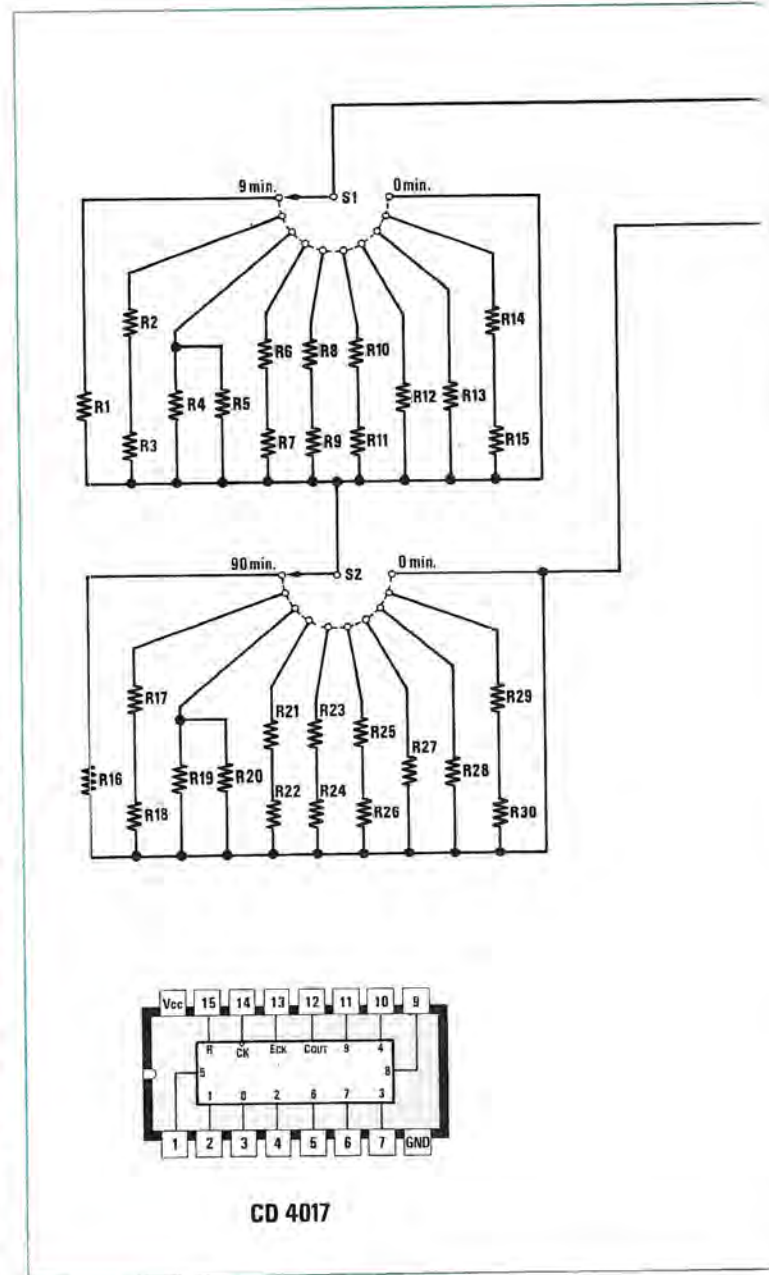
Al terzo impulso si spegnerà il led posto sul piedino 4, ma si accenderà quello posto sul piedino 7 e così via fino al led posto sul piedino 11.

Il relè da utilizzare deve disporre di 2 scambi, di cui 1 è disponibile per pilotare un qualunque dispositivo esterno, mentre l'altro è collegato **in parallelo** al pulsante P2, che abbiamo in precedenza premuto per avviare il circuito.

Riassumendo quindi, non appena premeremo il pulsante P2 il relè si ecciterà, cortocircuitando il pulsante stesso e mantenendo così alimentato il circuito anche se rilasceremo il pulsante.

Man mano che la temporizzazione procede e con essa quindi il conteggio da parte di IC2, vedremo accendersi in sequenza i led da DL1 a DL9.

Quando IC2 avrà contato 10 impulsi, porrà a livello logico 1 l'uscita sul piedino 3 (che non risulta collegata) e a livello logico 0 tutte le altre; pertanto il transistor TR1 non risultando più polarizzato farà diseccitare il relè, togliendo il cortocircuito su P2



e di conseguenza l'alimentazione al circuito.

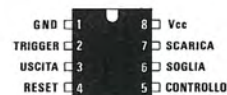
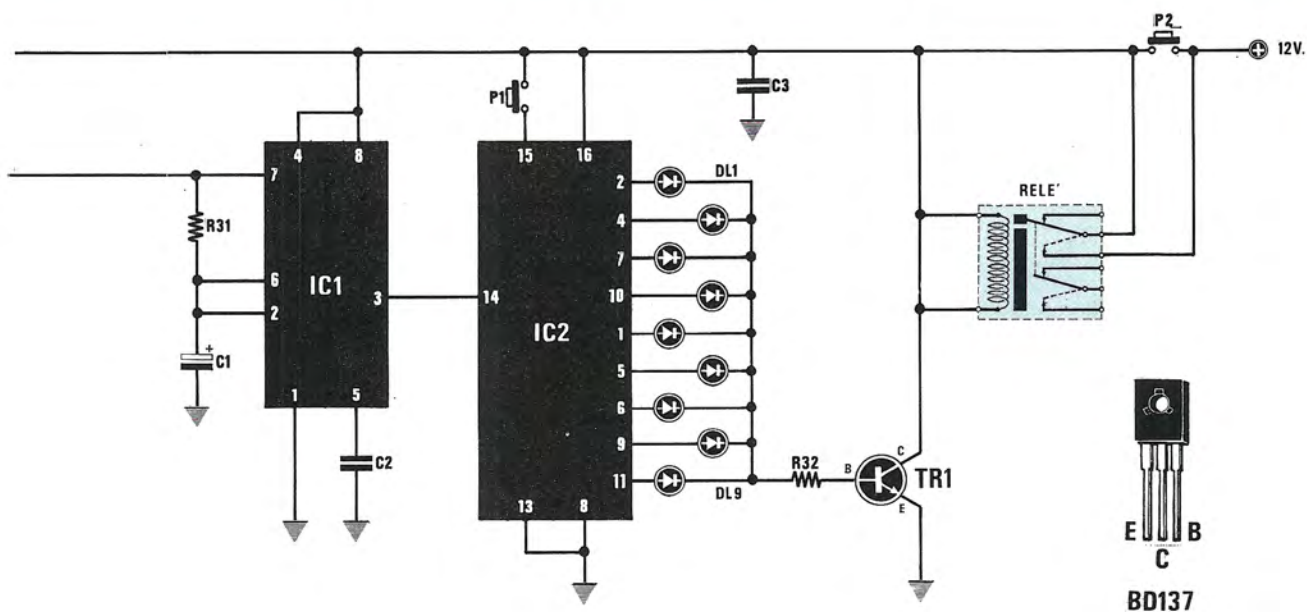
Volendo interrompere la temporizzazione e quindi il conteggio da parte di IC2, basterà premere il pulsante di reset P1.

Il circuito deve essere alimentato con una tensione continua di 12 volt, che potrà essere fornita da un piccolo alimentatore anche non stabilizzato.

### NOTE REDAZIONALI

Consigliamo di applicare una resistenza da 10.000 ohm 1/4 watt fra il piedino 15 di IC2 e la massa, per forzarlo a livello logico 0.





NE555

### ELENCO COMPONENTI

R1 = 82.000 ohm 1/4 watt  
 R2 = 33.000 ohm 1/4 watt  
 R3 = 39.000 ohm 1/4 watt  
 R4 = 82.000 ohm 1/4 watt  
 R5 = 270.000 ohm 1/4 watt  
 R6 = 27.000 ohm 1/4 watt  
 R7 = 27.000 ohm 1/4 watt  
 R8 = 33.000 ohm 1/4 watt  
 R9 = 12.000 ohm 1/4 watt  
 R10 = 33.000 ohm 1/4 watt  
 R11 = 2.700 ohm 1/4 watt  
 R12 = 27.000 ohm 1/4 watt  
 R13 = 18000 ohm 1/4 watt  
 R14 = 470 ohm 1/4 watt  
 R15 = 8.200 ohm 1/4 watt  
 R16 = 820.000 ohm 1/4 watt  
 R17 = 330.000 ohm 1/4 watt  
 R18 = 390.000 ohm 1/4 watt  
 R19 = 2,7 megaohm 1/4 watt  
 R20 = 820.000 ohm 1/4 watt  
 R21 = 270.000 ohm 1/4 watt

R22 = 270.000 ohm 1/4 watt  
 R23 = 120.000 ohm 1/4 watt  
 R24 = 270.000 ohm 1/4 watt  
 R25 = 330.000 ohm 1/4 watt  
 R26 = 27.000 ohm 1/4 watt  
 R27 = 270.000 ohm 1/4 watt  
 R28 = 180.000 ohm 1/4 watt  
 R29 = 4.700 ohm 1/4 watt  
 R30 = 82.000 ohm 1/4 watt  
 R31 = 220 ohm 1/4 watt  
 R32 = 470 ohm 1/4 watt  
 C1 = 1.000 mF elettr. 25 volt  
 C2 = 100.000 pF poliestere  
 C3 = 100.000 pF poliestere  
 DL1-DL9 = diodi led  
 IC1 = NE.555  
 IC2 = CD.4017  
 TR1 = NPN tipo BD.137  
 RELÈ = 12 volt 2 scambi  
 S1 = deviatore 1 via 10 pos.  
 S2 = deviatore 1 via 10 pos.  
 P1 = pulsante  
 P2 = pulsante



## A PROPOSITO DI RIPARAZIONI



Anche se abbiamo affidato l'esecuzione delle riparazioni a 4 tecnici per ridurre i tempi della loro giacenza in laboratorio, l'arretrato non accenna a diminuire.

Questo accumulo è dovuto in gran parte ai molti circuiti che ci giungono con tutte le saldature fredde: dissaldare tutti i componenti e rimontarli uno ad uno richiede più tempo che realizzare un circuito ex-novo.

Per evadere tutte le riparazioni giacenti nel nostro laboratorio vi chiediamo una cortesia, cioè di **non inviarci** più alcun circuito fino al Giugno 1990.

Pochissime delle riparazioni che effettuiamo sono dovute a errori di progettazione, quindi se potrete più attenzione nella fase di montaggio, non dovrete ricorrere al nostro intervento.

Gli errori che riscontriamo più frequentemente sono i seguenti:

1° Saldature fredde; ripetiamo ancora una volta che lo stagno non va fuso sulla punta del saldatore e poi portato sul punto da saldare;

2° Piste cortocircuitate con grosse gocce di stagno. In futuro cercheremo di impedire questi errori ricoprendo con vernice solder anche i circuiti **monofaccia** come ora facciamo con i doppia faccia a fori metallizzati;

3° Componenti di valore errato. Spesso alcuni interpretano erroneamente i valori dei condensatori al poliestere ed anche quelli delle resistenze a filo.

Per le resistenze a filo ricordate che la **R** posta prima del numero vale come **virgola**, quindi **R10** non è una resistenza da 10 ohm, bensì da **0,1 ohm**.

Se la **R** si trova tra due numeri equivale sempre ad una virgola, quindi **4R7** indica che la resistenza è da **4,7 ohm**;

4° Integrati o transistor inseriti in senso inverso al richiesto. Alcuni si accorgono di questo errore solo dopo aver tenuto acceso il circuito per diversi minuti; in simili casi è inutile ricollocare l'integrato o il transistor nel giusto verso, perchè saranno ormai irrimediabilmente **bruciati**;

5° Componenti errati nel kit. Può verificarsi che

nel kit venga incluso un componente errato, perchè già presente nelle confezioni che ci vengono fornite dalle Case costruttrici.

Ad esempio, all'interno di una confezione di 10.000 transistor PNP tipo **ZTX.753**, abbiamo trovato transistor NPN tipo **ZTX.653**, quindi chi ha realizzato senza successo il Maxi Orologio LX.948, controlli i transistor per verificare che non vi sia uno **ZTX.653**.

In alcune confezioni di resistenze da 6.800 ohm, ne abbiamo trovate da 680.000 ohm.

Poichè gli operai che confezionano i kits non possono verificare uno ad uno tutti i componenti, se ne troverete qualcuno di errato sarà sufficiente che ce lo restituite in una busta e subito vi sarà inviato quello esatto **gratuitamente**.

Per non incorrere in questi inconvenienti, sarebbe sufficiente leggere i valori dei componenti prima di saldarli sul circuito stampato e se avete dei dubbi, nei giorni di **sabato e lunedì** potrete usufruire del nostro servizio consulenza.

Anche se per questo servizio abbiamo predisposto quattro linee automatiche (il numero che dovrete comporre è lo **051/461109**), dovrete pazientare un po' prima di riuscire a prendere la linea perchè sono migliaia i lettori che si rivolgono a noi.

Se disponete del Fax potrete inviare la vostra richiesta scritta al numero **051/450387**, mentre se desiderate sapere se vi è una **errata corrige** riguardante il vostro progetto, potrete rivolgervi tutti giorni al numero 051/461109 e la nostra segretaria, leggendo le note da noi memorizzate nel computer, vi risponderà subito.

Non ponete alla segretaria quesiti di natura tecnica, perchè non sarebbe in grado di rispondervi.

**NOTA:** Quando nell'elenco dei componenti pubblicato sulla rivista appare un **errore tipografico**, sul retro del blister provvediamo subito a stampare la relativa **correzione**, quindi prima di accingervi al montaggio verificate sempre che sul cartoncino non siano riportate delle note.



**CHIAMATE**  
**051-46.11.09**  
**PER**  
**CONSULENZA**  
**TECNICA**



Questo servizio che la rivista mette a disposizione di ogni lettore può essere utilizzato solo ed esclusivamente nei seguenti giorni:

ogni Lunedì dalle ore 9 alle 12,30;  
dalle 14,30 alle 19;  
ogni Sabato dalle ore 9 alle 12,30.

Solo in questi due giorni della settimana (escluso i festivi o in casi particolari) i tecnici sono a disposizione per poter risolvere nel limite del possibile le vostre richieste. Non telefonate per consulenza in giorni diversi.

**IMPORTANTISSIMO** - Siate sempre brevi e concisi, non tenete i tecnici troppo al telefono, ricordatevi che altri lettori attendono che la linea risulti libera per poter esporre i loro quesiti.



**CONTI CORRENTI POSTALI**  
**RICEVUTA** di un versamento  
o certificato di addebito di

L.

Lire

sul C/C N. **334409** intestato a  
**CENTRO RICERCHE ELETTRONICHE s.n.c. di Brini Bruna e C.**  
**Via Cracovia n. 19 - 40139 BOLOGNA**

SPAZIO RISERVATO AI CORRENTISTI POSTALI

Titolare del C/C N.

eseguito da

Sig.

Via

C.A.P.

CITTA'

N.

CITTA'



Bollo a data

L'UFFICIALE POSTALE

Carrello del Bollettino

addl

Bollo lineare dell'Ufficio accettante

L'UFF. POSTALE

numerato d'accreditazione

Bollo a data

Bollo a data

L'UFFICIALE POSTALE

Bollo lineare dell'Ufficio accettante

N. del bollettario ch 9

data

progress.

BOSSA

numero conto

progress.

numero conto

progress.

numero conto

progress.

numero conto

progress.

numero conto

progress.

**CONTI CORRENTI POSTALI**

Certificato di accreditam. del versamento o del postagio

L.

Lire

sul C/C N. **334409** intestato a  
**CENTRO RICERCHE ELETTRONICHE s.n.c. di Brini Bruna e C.**  
**Via Cracovia n. 19 - 40139 BOLOGNA**

SPAZIO RISERVATO AI CORRENTISTI POSTALI

Titolare del C/C N.

eseguito da

Sig.

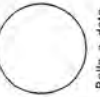
Via

C.A.P.

CITTA'

N.

CITTA'



Bollo a data

L'UFFICIALE POSTALE

Bollo lineare dell'Ufficio accettante

N. del bollettario ch 9

numero conto

progress.

>000000003344096<

127



**IMPORTANTE:** non scrivere nella zona soprastante!

### AVVERTENZE

Per eseguire il versamento, il versante deve compilare in tutte le sue parti, a macchina o a mano, purché con inchiostro nero o nero-blauastro, il presente bollettino. **NON SONO AMMESSI BOLLETTINI RECANTI CANCELLATURE, ABRASIONI O CORREZIONI.**

La ricevuta non è valida se non porta i bolli e gli estremi di accettazione impressi dall'Ufficio postale accettante. La ricevuta del versamento in Conto Corrente Postale, in tutti i casi in cui tale sistema di pagamento è ammesso, ha valore liberatorio per la somma pagata con effetto dalla data in cui il versamento è stato eseguito.

Qualora l'utente sia titolare di un conto corrente postale intestato al proprio nome può utilizzare il presente bollettino come **POSTAGIRO**, indicando negli appositi spazi il numero del proprio c/c, apponendo la firma di traenza (che deve essere conforme a quella depositata) ed inviandolo al proprio Ufficio conti correnti in busta mod. Ch. 42-c AUT.

Autorizzazione Centro Comp.le Servizi Bancoposta Bologna Nr. 6171/130 del 16/10/87.

### Spazio per la causale del versamento

.....  
.....  
.....  
.....  
.....  
.....

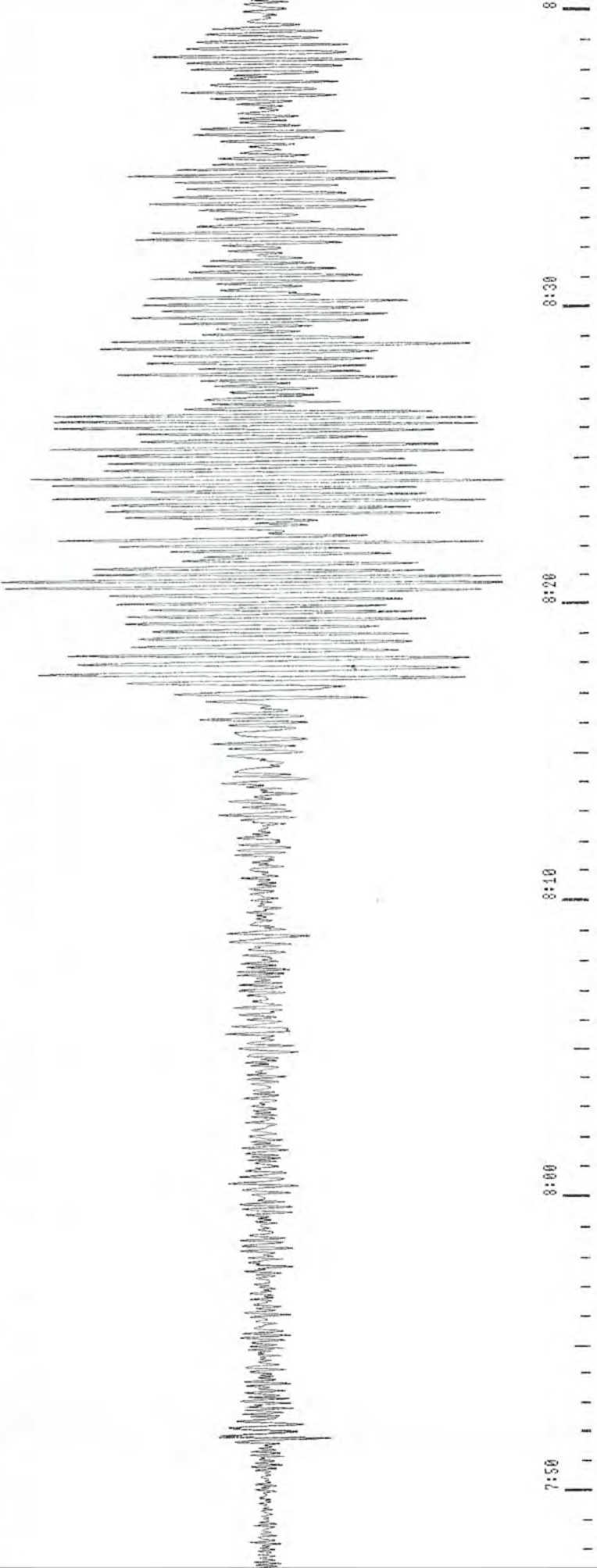
Parte riservata all'Ufficio dei Conti Correnti



Questo è il solo tagliando che ci perviene, se volete evitare disguidi scrivete in stampatello dal lato opposto il vostro indirizzo e su questo lato precisate chiaramente il materiale o le riviste che dobbiamo inviarvi.

Se sottoscrivete o rinnovate il vostro abbonamento indicate sempre: « per nuovo abbonamento » o « per rinnovo abbonamento ».





**SISMOGRAMMA del TERREMOTO verificatosi il 20 Febbraio a TOKIO**

Publichiamo questo sismogramma relativo a un terremoto verificatosi in Giappone nello scorso Febbraio, perchè tutti i lettori che hanno costruito il nostro sismografo possano confrontarlo con quello da essi registrato.

L'orario nel nostro sismografo è GMT. Ovviamente il vostro sismogramma potrà anche apparire leggermente diverso da quello qui riprodotto, in ragione del modo in cui avete regolato i due potenziometri della sensibilità e del tipo di terreno su cui è appoggiato.

Ciò che dovrete verificare è il numero di sinusoidi delle ONDE LUNGHE presenti in 1 MINUTO. Nel nostro caso, partendo dalle ore 8,17 alle ore 8,20 abbiamo contato circa DODICI PICCHI, pertanto, se nel vostro sismogramma ne contere un numero maggiore il vostro sismografo è TROPPO INCLINATO e quindi dovrete abbassarlo. Facciamo presente che se il sismografo risulta molto inclinato, aumenta la sua sensibilità per i terremoti vicini, ma si riduce per quelli lontani, se poco inclinato, aumenta la sua sensibilità per i terremoti lontani e si riduce per quelli vicini.





# BLACK & DECKER®

GUIDE PRATICHE AL "FAI DA TE" IN CASA

# Lavorare il Legno



Dai tempi più lontani, il legno è stato largamente utilizzato per la flessibilità di applicazione, le sue elevate caratteristiche meccaniche ed estetiche e la facile lavorabilità.

Il legno si trova sul mercato in forme assai differenti: travi, travetti, listelli e tavole; compensati; truciolari; paniforti listellati; profilati; pannelli compositi. Ognuna di queste forme, per essere lavorata richiede l'impiego di determinati utensili, manuali e motorizzati e minuterie metalliche accuratamente scelte per essere assiemata e completata.

Ogni realizzazione in legno può nel tempo deteriorarsi e presentare difetti cui occorre far fronte con utensili e tecniche adatte.

Chiunque, senza disporre di una particolare esperienza, può provvedere alla riparazione e alla manutenzione di quanto in casa è in legno ed anche alla realizzazione di strutture e mobili semplici, quali scaffalature e biblioteche; banchi da lavoro e mobiletti da cucina; cavalletti e supporti; coperture leggere per l'esterno e così via.

Per tutto questo basta una guida precisa e documentata, che accompagni nella scelta di materiali ed utensili, e che illustri, con dettagliate foto, come questi vadano utilizzati.

"Lavorare il legno", con le sue 400 fotografie, le sequenze di lavoro illustrate fase per fase ed i testi chiari, costituisce appunto questa guida ideale.

è un marchio di "The Black & Decker Corporation" ed è utilizzato sotto licenza.

BLACK & DECKER



E' IN EDICOLA  
A L. 12.500



137 138

I L E E' D I L E T T E V O L E

130