

# ELETTRONICA

**NUOVA**

Anno 27 - n. 179

RIVISTA MENSILE

3/95 Sped. Abb. Postale 50%

APRILE 1995

**PRESCALER**  
a 1,5 GIGAHz

**PILOTARE** i motori PASSO/PASSO  
**RIVELATORE** per fughe di GAS



**FILTRO ANTIDISTURBO**

**CERCAPERSONE** sulla  
**GAMMA** dei 434 MHz

L.6.000

Direzione Editoriale  
NUOVA ELETTRONICA  
Via Cracovia, 19 - 40139 BOLOGNA  
Telefono (051) 46.11.09  
Telefax (051) 45.03.87

Fotocomposizione  
LITOINCISA  
Via del Perugino, 1 - BOLOGNA

Stabilimento Stampa  
ROTOLITO EMILIANA s.r.l.  
Via del Lavoro, 15/A  
Altedo (BO)

Distributore Esclusivo per l'Italia  
PARRINI e C. s.r.l.  
Roma - Piazza Colonna, 361  
Tel. 06/6840731 - Fax 06/6840697  
Milano - Segrate - Via Morandi, 52  
Centr. Tel. (02) 2134623

Ufficio Pubblicità  
C.R.E.  
Via Cracovia, 19 - 40139 Bologna  
Tel. 051/464320

Direttore Generale  
Montuschi Giuseppe

Direttore Responsabile  
Carrozzo Michelangelo

Autorizzazione  
Trib. Civile di Bologna  
n. 5056 del 21/2/83

RIVISTA MENSILE  
N. 179 / 1995  
ANNO XXVII  
APRILE

#### COLLABORAZIONE

Alla rivista Nuova Elettronica possono collaborare tutti i lettori. Gli articoli tecnici riguardanti progetti realizzati dovranno essere accompagnati possibilmente con foto in bianco e nero (formato cartolina) e da un disegno (anche a matita) dello schema elettrico. L'articolo verrà pubblicato sotto la responsabilità dell'autore, pertanto egli si dovrà impegnare a rispondere ai quesiti di quei lettori che realizzano il progetto, non saranno riusciti ad ottenere i risultati descritti. Gli articoli verranno ricompensati a pubblicazione avvenuta. Fotografie, disegni ed articoli, anche se non pubblicati non verranno restituiti.

#### DIRITTI D'AUTORE

Tutti i diritti di riproduzione totale o parziale degli articoli - disegni - foto riportati sulla Rivista sono riservati. La protezione del diritto d'Autore è estesa anche a varianti apportate sui disegni dei circuiti stampati conformemente alla legge sui Brevetti.

Tutti gli schemi pubblicati possono essere utilizzati da tutti i nostri lettori solo per uso personale e non per scopi commerciali o industriali. La Direzione della rivista Nuova Elettronica può concedere delle Autorizzazioni scritte dietro pagamento dei diritti d'Autore.

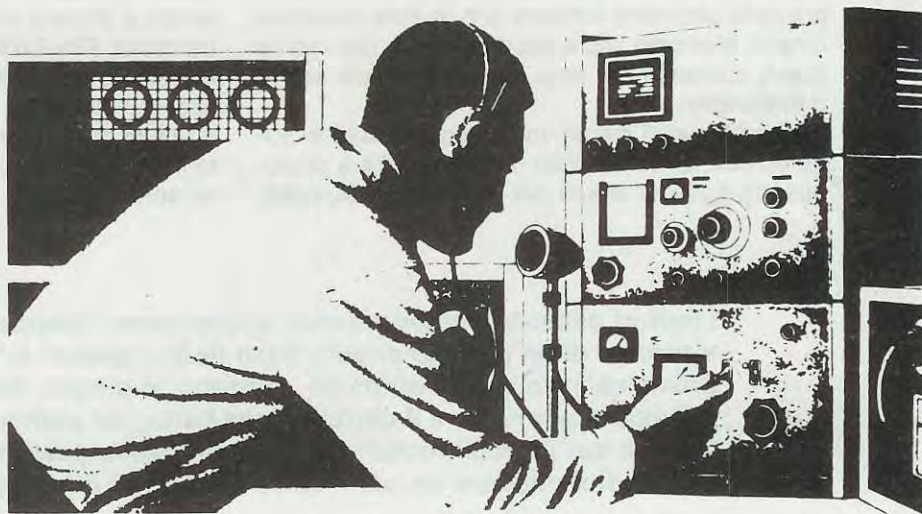
# ELETTRONICA

NUOVA

#### ABBONAMENTI

Italia 12 numeri	L. 60.000	Numero singolo	L. 6.000
Estero 12 numeri	L. 90.000	Arretrati	L. 6.000

Nota: L'abbonamento dà diritto a ricevere n. 12 riviste



## SOMMARIO

COME PILOTARE I MOTORI PASSO/PASSO .....	2
FILTRO ANTIDISTURBO .....	LX.1201 15
PROGETTI con l'INTEGRATO 4046 .....	18
UN sensibile RIVELATORE per fughe di GAS.....	LX.1216-1216/B 34
PRESALER che divide fino a 1,5 GIGAHz .....	LX.1215 44
UN CERCAPERSONE sui 434 MHz .....	LX.1210-1211-1212-1213 50
TUTTO sui TRASFORMATORI di ALIMENTAZIONE .....	66
CONSIGLI PER MIGLIORARE I NOSTRI KITS .....	83
GENERATORE per la IONOFRESI.....	LX.1214-1214/B 84
BUS per TESTARE i micro ST6.....	LX.1202-LX.1203 104
SCHEDA TEST per ST6.....	LX.1204-LX.1205 112
NOTA per il PROGRAMMATORE LX.1170 per micro ST6 .....	122

Associato all'USPI  
(Unione stampa  
periodica italiana)



I motori **passo/pass** sono stati progettati quando si è presentato il problema di dover ruotare un **perno** e **fermarlo** su prefissate posizioni con una precisione di un **centesimo** di millimetro.

Come già saprete, questa condizione risulta praticamente impossibile da ottenere con un normale motore elettrico perchè, anche se fossimo tanto veloci da togliere la tensione per fermare il perno sulla posizione richiesta, il suo rotore continuerebbe per inerzia a ruotare fermando il perno in una posizione casuale.

In un motore **passo/pass** il perno si fermerà sempre nella posizione richiesta e in questa posizione rimarrà **bloccato** fino a quando non gli daremo un nuovo comando per farlo ruotare in senso **orario** o **antiorario**.

Anche se questi motori sono alquanto costosi (oltre 50.000 lire), l'hobbista riesce sempre a procurarsene a prezzi irrisori nei mercatini radiantistici,

oppure smontandoli da vecchi disk-drive o da carrelli di stampanti.

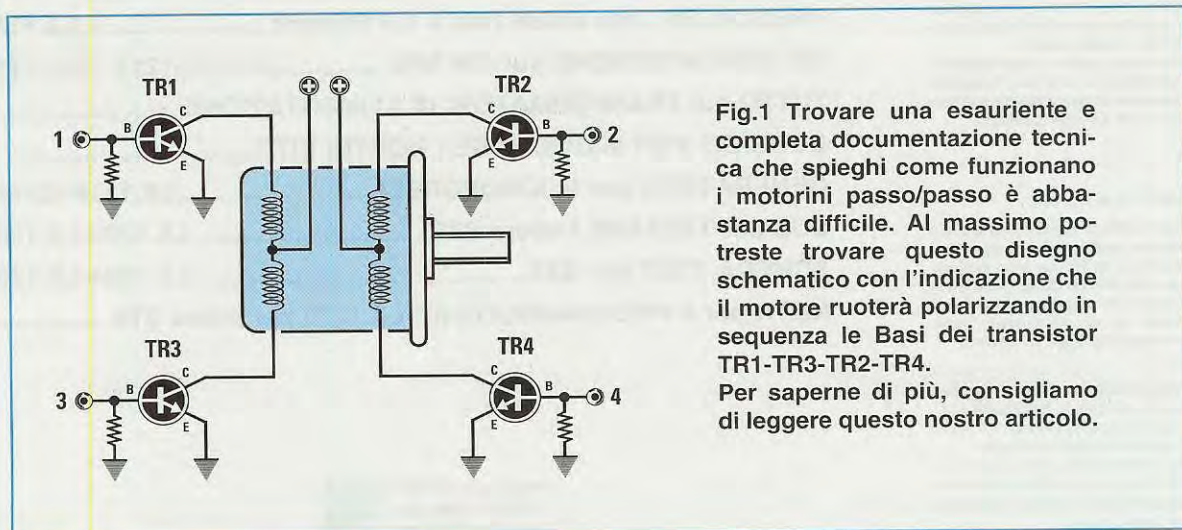
Purtroppo non tutti riescono a farli funzionare perchè, a differenza di un qualsiasi altro motore, quelli passo-pass hanno **5-6** fili di alimentazione e se si va alla ricerca di documentazione tecnica, quella che si riesce a trovare spiega troppo poco e in modo così enigmatico da risultare quasi sempre incomprensibile.

Ad esempio, potreste trovare un disegno come quello riportato in fig.1 con l'indicazione che questi motori si pilotano eccitando in sequenza le Basi dei transistor **TR1-TR3** e **TR2-TR4**.

Dobbiamo ammettere che questa spiegazione non risolve il problema, quindi cercheremo di spiegarvi in modo più comprensibile come dovreste alimentarli per farli ruotare sia in senso **orario** che in senso **antiorario**.

I motori **passo/pass** conosciuti anche come "stepper motor" riescono a ruotare di un preciso angolo fisso detto "passo" o "step". Risultando precisissimi e molto affidabili vengono impiegati nei disk-drive, nelle stampanti per ruotare il carrello della carta, nei plotter e nei robot. A differenza dei normali motori CC, i **passo/pass** presentano il solo svantaggio di richiedere un particolare circuito di pilotaggio.

# COME PILOTARE I



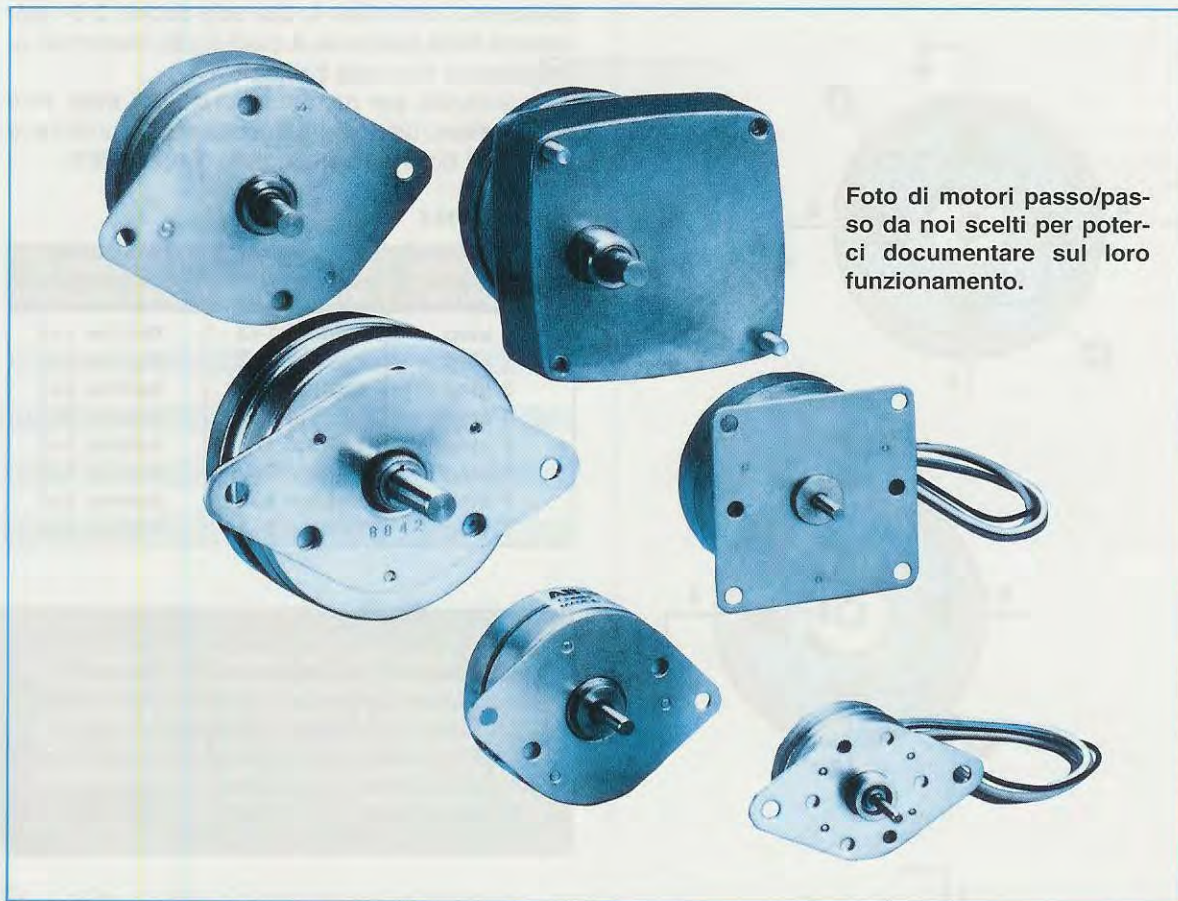


Foto di motori passo/passo da noi scelti per poter documentare sul loro funzionamento.

# MOTORI PASSO/PASSO

## I MOTORI PASSO/PASSO

Questi motori, come una normale **dinamo** per bicicletta, sono costituiti da un rotore con sopra applicati diversi **magneti permanenti** e da un certo numero di **bobine eccitatrici** avvolte sul loro statore.

Per farvi capire il loro principio di funzionamento sceglieremo un motore **teorico** con un rotore provvisto di **1 solo magnete** e di **4 bobine eccitatrici** che sigleremo **1-3** e **2-4**.

Se volessimo far ruotare il **perno** nella posizione **A**, dovremmo necessariamente alimentare le due sole bobine **1-3**, infatti, non appena le ecciteremo, il **magnete** si posizionerà tra queste due bobine (vedi fig.2).

Se da questa posizione volessimo passare alla po-

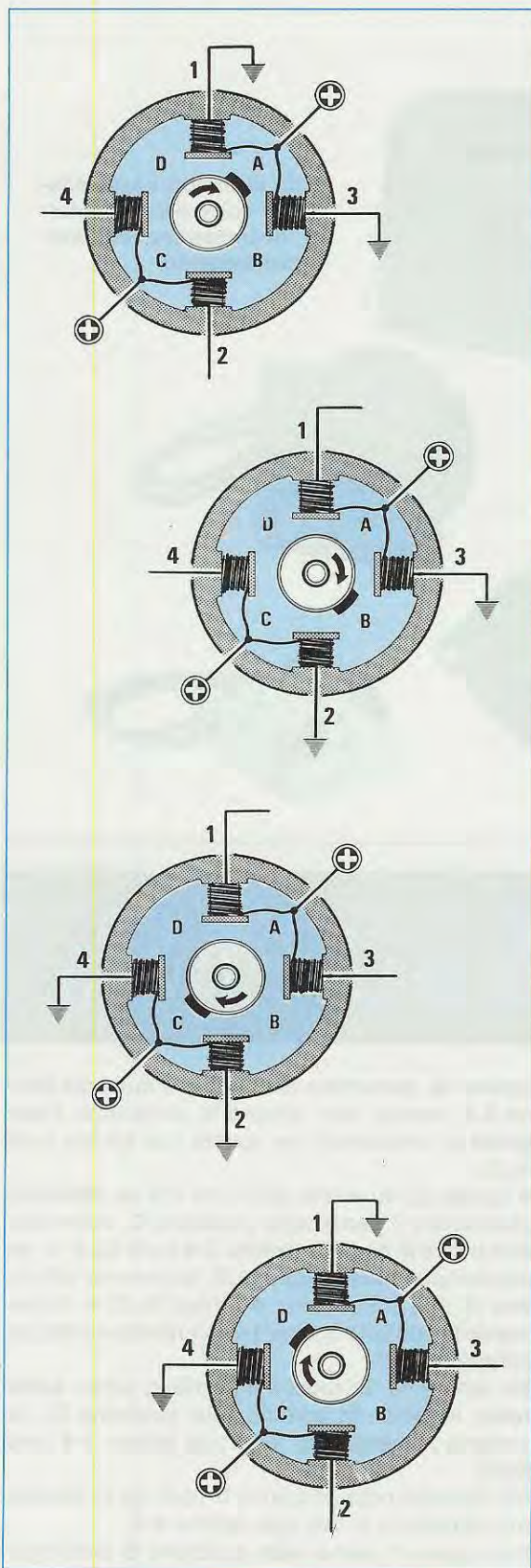
sizione **B**, dovremmo alimentare le due sole bobine **3-2** perchè, non appena le ecciteremo, il **magnete** si posizionerà tra queste due bobine (vedi fig.3).

A questo punto avrete già intuito che se volessimo posizionare il perno nella posizione **C**, dovremmo alimentare le due sole bobine **2-4** (vedi fig.4) e, per posizionarlo nella posizione **D**, dovremmo alimentare le due sole bobine **4-1** (vedi fig.5) e nuovamente le due sole bobine **1-3** per ritornare nella posizione di fig.2.

Se volessimo far ruotare il **perno** in senso **antiorario**, in modo da portarlo nella posizione **D**, dovremmo alimentare le due sole bobine **1-4** (vedi fig.6).

Per passare nella posizione **C** (vedi fig.7) dovremmo alimentare le due sole bobine **4-2**.

Per ruotare il perno nella posizione **B** (vedi fig.8)



dovremmo alimentare le due sole bobine 2-3 e per ruotarlo nella posizione **A** (vedi fig.9) dovremmo alimentare le due sole bobine 3-1.

Ricapitolando, per ruotare il **perno** di **1 step**, cioè di un **passo**, dovremo **alimentare** in sequenza le **coppie** di bobine riportate nella **Tabella N.1**.

**TABELLA N.1**

spostamento del perno	rotazione in senso orario	rotazione in senso antiorario
1 step	bobine 1+3	bobine 1+4
2 step	bobine 3+2	bobine 4+2
3 step	bobine 2+4	bobine 2+3
4 step	bobine 4+1	bobine 3+1
5 step	bobine 1+3	bobine 1+4
6 step	bobine 3+2	bobine 4+2
7 step	bobine 2+4	bobine 2+3
8 step	bobine 4+1	bobine 3+1

**Figg.2-3-4-5** Per far ruotare un motorino passo/passo in senso orario dovrete sempre collegare a "massa" due fili. Collegando a massa i fili 1-3, poi i fili 3-2, i fili 2-4 ed i fili 4-1, il perno ruoterà per ognuno di questi collegamenti di "un solo step".

Se nel nostro esempio teorico abbiamo scelto un motore molto semplice provvisto di **1 solo magnete** in grado di ruotare di **1/4 di giro** per ogni **step**, nei normali motori **passo/passo** troveremo un numero **maggiore** di magneti e di **bobine eccitrici** (vedi fig.10).

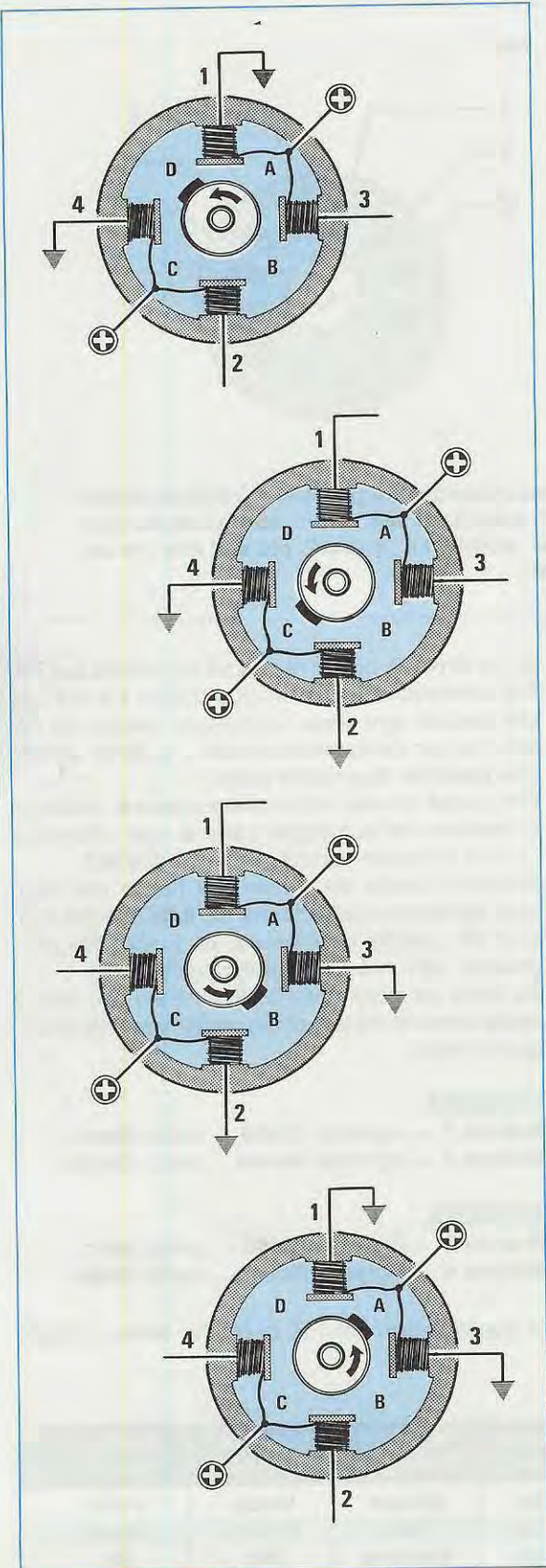
Più grande è il numero dei **magneti** e delle **bobine**, più il perno ruoterà di pochi gradi ad ogni **step**, quindi per potergli far compiere un giro completo dovremo ripetere più volte le **4 combinazioni** indicate nella Tabella N.1.

Per compiere **1 giro completo** ad alcuni motorini sono sufficienti **20 step**, ad altri **48** e ad altri anche **200**.

Nella **Tabella N.2** qui sottoriportata potrete conoscere, in base al numero di **step totali**, di quanti **gradi** ruoterà il **perno** per ogni **step**.

**TABELLA N.2**

Numero step per 1 giro	rotazione del perno
20 step	18 gradi
24 step	15 gradi
48 step	7,5 gradi
100 step	3,6 gradi
200 step	1,8 gradi



Le **bobine eccitatrici** presenti in questi motori sono sempre dei multipli di 4 e tutte collegate in **parallelo**.

Se nel motore fossero presenti **12 bobine**, le prime 4 disposte nell'ordine **1-3-2-4** risulterebbero collegate in parallelo alle seconde 4 bobine disposte nell'ordine **1-3-2-4** e queste alle terze 4 bobine sempre disposte nell'ordine **1-3-2-4** (vedi fig.10). Pertanto da questi motori usciranno sempre **4 fili** numerati **1-3-2-4** da collegare al **negativo** di alimentazione, più **due fili** da collegare al **positivo** di alimentazione.

Come abbiamo già accennato, per far ruotare il **perno** in senso **orario** dovremo necessariamente eccitare le bobine **1+3**, poi **3+2**, poi **2+4**, poi **4+1** e nuovamente **1+3**, ecc., per farlo ruotare in senso **antiorario** dovremo eccitare le bobine in senso opposto, cioè **1+4**, poi **4+2**, poi **2+3**, poi **3+1** e nuovamente **1+4**, ecc.

**Figg.6-7-8-9 Per far ruotare un motorino passo/passo in senso antiorario dovreste collegare a "massa" sempre due fili. Collegando a massa i fili 1-4, poi i fili 4-2, i fili 2-3 ed i fili 3-1, il perno ruoterà per ognuno di questi collegamenti di "un solo step".**

Quindi se abbiamo un motore da **24 step**, dovremo ripetere la sequenza di eccitazione per **6 volte** consecutive per far compiere al perno **un giro** completo. Se abbiamo un motore da **48 step**, questa sequenza la dovremo ripetere per **12 volte**, mentre se abbiamo un motore da **200 step** la dovremo ripetere per **50 volte**.

Conoscendo i **gradi** di rotazione del **perno** di un motore **passo/passo**, potremo conoscere il **numero totale** degli **step** usando la formula:

$$\text{Step totali} = 360 : \text{gradi}$$

Conoscendo gli **step totali**, potremo conoscere di quanti **gradi** ruoterà il perno per ogni **step** usando la formula:

$$\text{Gradi per step} = 360 : \text{Step totali}$$

Quindi in un motore da **48 step** il perno ruoterà ad ogni **step** di:

$$360 : 48 = 7,5 \text{ gradi}$$

Per far compiere **1 giro completo** ad un perno che ruota di **1,8 gradi per step**, occorreranno:

$$360 : 1,8 = 200 \text{ step}$$

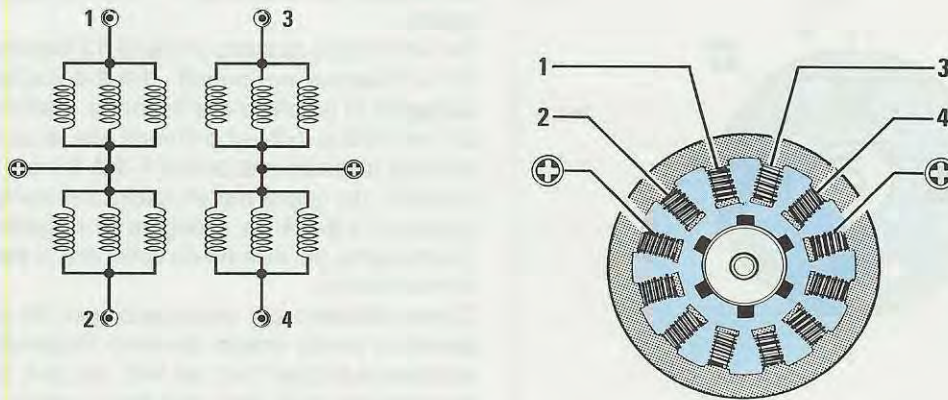


Fig.10 Anche se all'interno di un motorino passo/passo sono presenti più bobine eccitrici, queste sono tutte collegate in "parallelo", quindi dal suo corpo fuoriusciranno sempre quattro fili, numerati 1-2-3-4, che andranno collegati a "massa", più altri due che andranno collegati al "positivo" di alimentazione.

### I FILI D'USCITA sul MOTORE

Abbiamo già accennato al fatto che, anche se in questi motorini sono presenti più **bobine eccitrici**, queste risultano tutte collegate in **parallelo**, quindi dal motore usciranno sempre i **4 fili** d'ingresso, più i fili da collegare alla tensione **positiva**.

I fili da collegare al **positivo** possono essere **due** se all'interno del motore vengono accoppiate tra loro **due** bobine (vedi fig.11), oppure **uno** solo se tutte le **quattro** bobine sono accoppiate insieme (vedi fig.12).

Dicendo questo ci riferiamo ai motori più comuni che sono gli **unipolari**, perchè esistono anche dei motori **passo/passo** detti **bipolari** dai quali fuoriescono solo **4 fili** (vedi fig.16), ma questi essendo molto più complessi da pilotare (occorrono delle matrici a **8 transistor**) vengono utilizzati solo per particolari applicazioni.

Quindi nei motori **unipolari** troveremo sempre **6 fili** oppure **5 fili** (vedi figg.11-12).

Il primo problema che si presenta all'hobbista in possesso di un motorino **passo/passo** acquistato in un mercatino o prelevato da una **stampante** o

da un **drive**, è quello di riuscire ad individuare i fili di alimentazione delle quattro bobine **1-3-2-4**, anche perchè ogni Casa Costruttrice utilizza dei colori che non corrispondono mai a quelli di un motore costruito da un'altra Casa.

Recuperati diversi motori **passo/passo**, abbiamo constatato che la maggior parte di essi rispettano i codici dei colori riportati nella **Tabella N.3**.

Abbiamo trovato dei motori che hanno dei colori fuori standard ed altri che hanno **8 fili** anzichè i soliti **6 fili**, perchè ogni bobina ha il suo filo d'**ingresso** ed il suo filo d'**uscita** (vedi fig.13).

Se avete un motore con **8 fili**, noterete che dalle **2 asole** presenti sul suo corpo usciranno **4 fili** dei seguenti colori:

#### 1^ ASOLA

**Bobina 1** = ingresso **Giallo** uscita **Nero**  
**Bobina 2** = ingresso **Rosso** uscita **Grigio**

#### 2^ ASOLA

**Bobina 3** = ingresso **Giallo** uscita **Nero**  
**Bobina 4** = ingresso **Rosso** uscita **Grigio**

In questi motori tutti i fili di colore **Nero** e **Grigio**

TABELLA N.3

motore modello	negativo bobina 1	negativo bobina 3	negativo bobina 2	negativo bobina 4	positivo per 1-2	positivo per 3-4
A	Blu	Rosso	Giallo	Bianco	Verde	Verde
B	Giallo	Marrone	Verde	Nero	Rosso	Rosso
C	Giallo	Bianco	Rosso	Marrone	Blu	Blu

andranno collegati al **positivo** di alimentazione, mentre i **4 fili d'ingresso** andranno collegati a **massa**, a **due a due**, rispettando questa combinazione:

rotazione in senso orario	rotazione in senso antiorario
1+3 Giallo/Giallo	1+4 Giallo/Rosso
3+2 Giallo/Rosso	4+2 Rosso/Rosso
2+4 Rosso/Rosso	2+3 Rosso/Giallo
4+1 Rosso/Giallo	3+1 Giallo/Giallo

Tutti i motori **passo/pass** sono costruiti per essere **alimentati** con questi valori di tensione:

**4-5-6-12-24 volt**

Se possedete un motore con dei **fili** di colore diverso, potrete facilmente individuare quelli delle **4 bobine**.

Come noterete, sul corpo del motore sono sempre presenti due asole (vedi fig.14).

Dall'asola posta nella parte **superiore** fuoriescono i **tre** fili delle bobine **1-2** più il **positivo** (possono essere **quattro** solo se gli ingressi e le uscite sono separati come in fig.13).

Dall'asola posta nella parte **inferiore** fuoriescono i **tre** fili delle bobine **3-4** più il **positivo** (possono essere **quattro** solo se gli ingressi e le uscite sono separati come in fig.13).

Ammetto che dall'asola superiore escano **tre** fili colorati **Giallo-Blu-Verde** e dall'asola inferiore tre fili colorati **Rosso-Bianco-Verde**, i due fili dello **stesso** colore (in questo caso il **Verde**) andranno collegati al **positivo** di alimentazione.

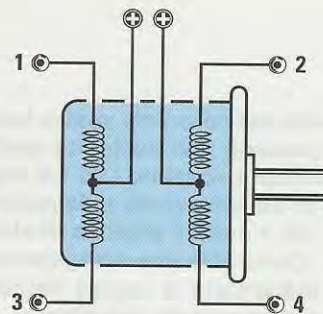
A questo punto, per individuare quali degli altri fili uscenti dalle due asole corrispondono alle bobine **1-2-3-4**, dovrete procedere come segue:

- Guardate sulla targhetta del motorino la sua tensione di **lavoro** e, se questa manca, utilizzate per sicurezza una tensione di **5 volt**.

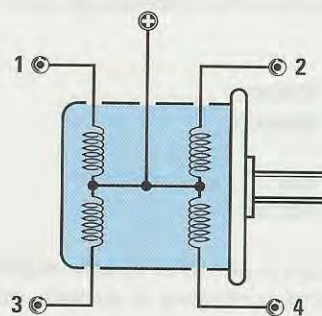
- Prendete a caso uno dei **due** fili della parte **superiore**, ad esempio quello di colore **Giallo**, e numeratelo **1**, poi collegatelo a **massa**.

- Prendete il filo di colore **Bianco** della parte **inferiore** e collegatelo a **massa**. Se il perno fa uno **step** in senso **orario** numeratelo **3**, se invece fa uno **step** in senso **antiorario** numeratelo **4**.

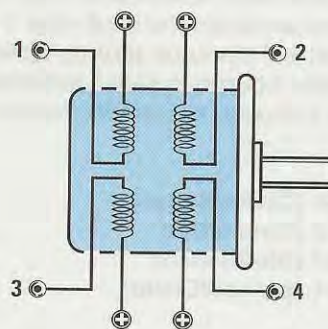
- L'altro filo che esce dalla parte **superiore** di colore **Blu** sarà ovviamente il numero **2**.



**Fig.11** Se dal motorino fuoriescono 6 fili, i due che hanno lo stesso colore, non importa se Verde-Blu-Rosso (vedi Tabella N.3) sono quelli che andranno collegati al positivo di alimentazione.



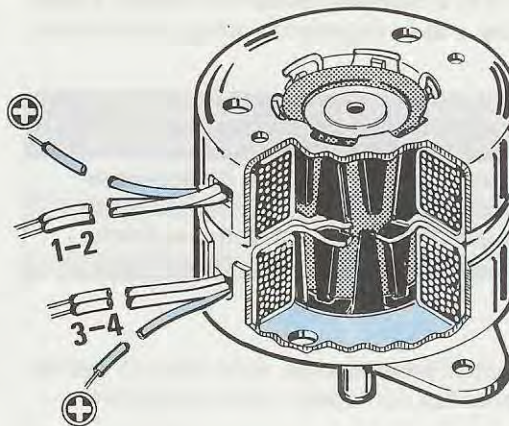
**Fig.12** Se dal motorino fuoriescono solo 5 fili, quello da collegare al positivo di alimentazione è sempre di colore Rosso. Gli altri quattro fili possono essere di colore Giallo-Bianco e Blu-Marrone.



**Fig.13** In qualche caso dal corpo del motorino possono fuoriuscire 8 fili, perchè ogni bobina ha il suo filo d'ingresso e d'uscita. In questi motori tutti i fili Neri e Grigi andranno collegati al positivo.



**Fig.14** Se nel corpo del vostro motorino sono presenti due asole, da quella superiore fuoriusciranno i fili 1-2 più il positivo di alimentazione e da quella inferiore i fili 3-4 più il positivo di alimentazione. Come abbiamo spiegato nell'articolo, individuare le coppie dei fili 1-3 e 2-4 è estremamente semplice.



A questo punto avrete individuato tutti i **4 fili** delle bobine:

**bobina 1** Giallo  
**bobina 3** Bianco

**bobina 2** Blu  
**bobina 4** Rosso

Per far ruotare il **perno** di questo motore in senso **orario**, dovrete collegare a **massa** questi fili nel seguente ordine:

- 1 step = 1+3 (Giallo/Bianco)
- 2 step = 3+2 (Bianco/Blu)
- 3 step = 2+4 (Blu/Rosso)
- 4 step = 4+1 (Rosso/Giallo)

Per proseguire nella rotazione dovrete nuovamente ripetere le combinazioni degli **step 1-2-3-4** fino a far compiere al perno un **giro completo**.

Per far ruotare il **perno** in senso **antiorario** dovrete collegare a **massa** i fili sottoriportati nel seguente ordine:

- 1 step = 1-4 (Giallo/Rosso)
- 2 step = 4-2 (Rosso/Blu)
- 3 step = 2-3 (Blu/Bianco)
- 4 step = 3-1 (Bianco/Giallo)

Per proseguire nella rotazione dovrete nuovamente ripetere le combinazioni degli **step 1-2-3-4** fino a far compiere al perno un **giro completo**.

Vogliamo far presente che come **bobina 1** potrete prendere a **caso** anche un altro dei due fili che fuoriescono dalla parte **superiore** o **inferiore**, quindi potrete scegliere come **ingresso 1**, sia il filo **Rosso** che il filo **Bianco**, ma scelto questo filo e colle-

gato a **massa**, dovrete ricercare quale filo numerare **ingresso 2** provando a collegare a **massa**, uno per volta, gli altri fili che fuoriescono dal motore.

Se il filo che sceglierete farà ruotare il **perno** in senso **orario**, questo lo numererete **ingresso 3**, se invece lo farà ruotare in **senso antiorario** lo numererete **ingresso 4**.

L'altro filo che non riuscirà a far ruotare il **perno** nè in senso **orario** nè in senso **antiorario** lo numererete **ingresso 2**.

#### PER eccitare le BOBINE

Nella **targhetta** di questi motorini troverete sempre riportati il valore della **tensione** di alimentazione ed i **gradi** di rotazione per **step**, ma mai il valore di **corrente** assorbita dagli avvolgimenti.

In linea di massima questi motorini assorbono **correnti** che, partendo da un **minimo** di **100 milliamper** possono arrivare, per i motorini più potenti, fino ad un **massimo** di **1 amper**.

Per conoscere quale valore di **corrente** richiede il vostro motorino per eccitare le sue bobine, potrete misurare la resistenza **ohmica** di un solo avvolgimento, dopodichè per conoscere gli **amper** potrete utilizzare questa formula:

$$\text{Amper} = \text{Volt} : \text{Ohm}$$

Ammesso di avere un motorino da **12 volt** con una resistenza di **110 ohm**, per eccitare ogni avvolgimento occorreranno:

$$12 : 110 = 0,109 \text{ amper}$$

vale a dire **100 milliAmper** circa.

Quindi i transistor da utilizzare per alimentare queste bobine dovranno essere in grado di erogare una corrente superiore a quella richiesta. Quando sulle Basi dei transistor applicheremo un **livello logico 1**, cioè una tensione **positiva**, questi eccitandosi cortocircuiteranno a **massa** il loro Collettore e, di conseguenza, la **bobina** ad essi collegata si ecciterà.

### INTEGRATO CODIFICATORE SAA.1027

In tutti i motorini **passo/passo** applicati nei **robot** l'eccitazione delle **4 bobine** viene sempre gestita da un computer, che provvede ad eccitare, a **due a due**, le Basi dei quattro transistor in modo da far ruotare il **perno** sui **gradi richiesti**.

Tramite il **software** si può far ruotare il perno in senso **orario** per **10 step**, poi in senso **antiorario** per **5 step** o su un numero di **step** diverso in funzione delle proprie esigenze.

Esiste un integrato costruito dalla **Philips** siglato **SAA.1027**, che provvede automaticamente a **pilotare** in sequenza le **coppie** di queste bobine per far ruotare il **perno** del motore sia in senso **orario** che in senso **antiorario**.

Questo integrato a **16 piedini** che funziona con una tensione di alimentazione compresa tra **9,5 e 18 volt** (in condizioni normali viene alimentato sempre a **12 volt**), dispone al suo interno di **4 transistor** necessari per eccitare le bobine del motore (vedi fig.17).

I transistor presenti nel suo corpo sono in grado di erogare una corrente massima di **0,5 amper**, per-

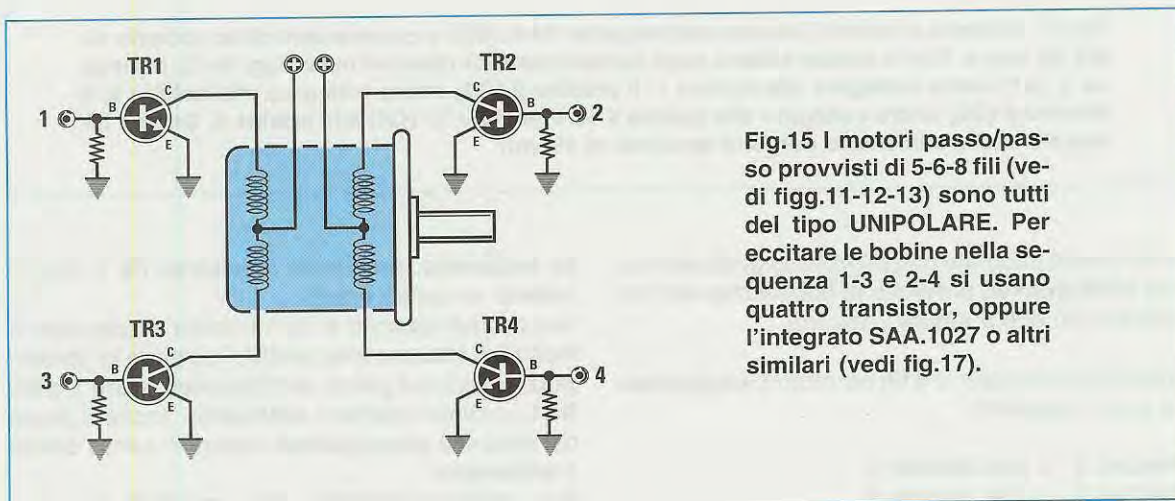


Fig.15 I motori passo/passo provvisti di 5-6-8 fili (vedi figg.11-12-13) sono tutti del tipo **UNIPOLARE**. Per eccitare le bobine nella sequenza 1-3 e 2-4 si usano quattro transistor, oppure l'integrato SAA.1027 o altri similari (vedi fig.17).

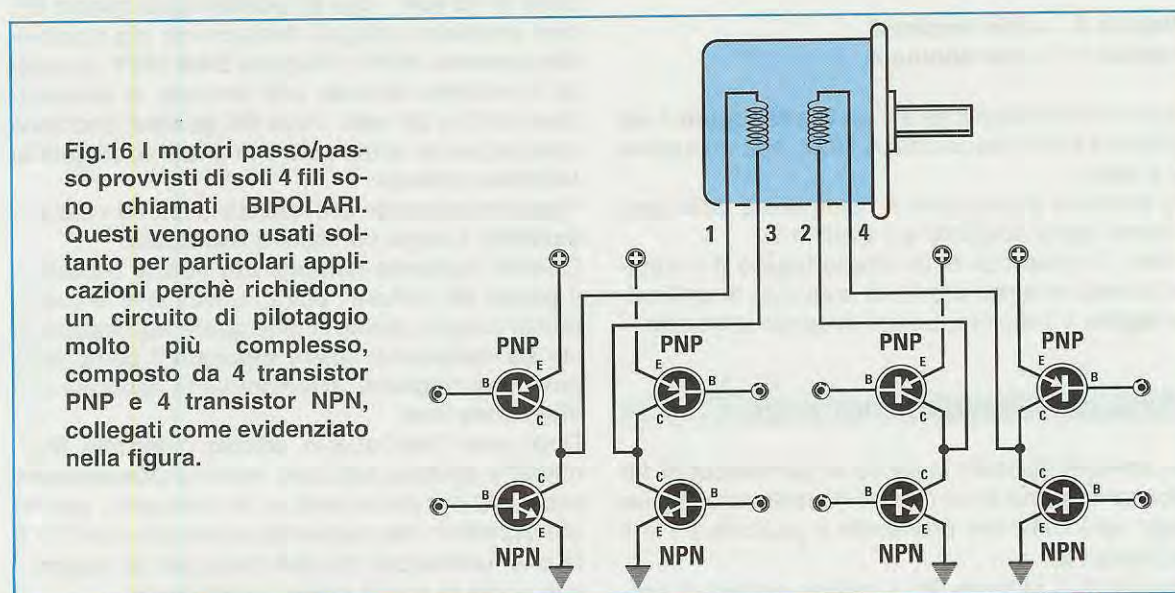


Fig.16 I motori passo/passo provvisti di soli 4 fili sono chiamati **BIPOLARI**. Questi vengono usati soltanto per particolari applicazioni perchè richiedono un circuito di pilotaggio molto più complesso, composto da 4 transistor PNP e 4 transistor NPN, collegati come evidenziato nella figura.

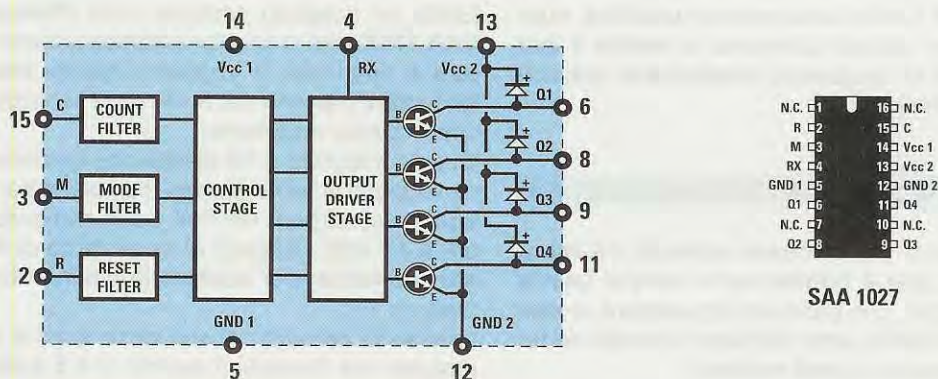


Fig.17 Schema a blocchi interno dell'integrato SAA.1027 e connessioni dello zoccolo viste da sopra. Come potete vedere negli schemi elettrici riportati nelle figg.18-19, il piedino 6 (Q1) andrà collegato alla bobina 1, il piedino 9 (Q3) andrà collegato alla bobina 3, il piedino 8 (Q2) andrà collegato alla bobina 2 ed il piedino 11 (Q4) alla bobina 4. Questo integrato andrà alimentato con una tensione di 12 volt.

tanto questo integrato può pilotare un qualsiasi motore **passo/passo** provvisto di bobine che non assorbano più di **0,5 amper** cadauna.

I piedini da collegare ai **4 fili** del motore **passo/passo** sono i seguenti:

**Piedino 6 = alla Bobina 1**  
**Piedino 9 = alla Bobina 3**

**Piedino 8 = alla Bobina 2**  
**Piedino 11 = alla Bobina 4**

Ogni volta che applicherete un **livello logico 1** sul piedino 15 dell'integrato **SAA.1027**, il perno ruoterà di **1 step**.

La direzione di rotazione è determinata dalla condizione logica applicata sul piedino 3.

Infatti, in presenza di un **livello logico 0** il motore ruoterà in senso orario, in presenza di un **livello logico 1** il motore ruoterà in senso antiorario.

#### QUALCHE SCHEMA APPLICATIVO

Lo schema riportato in fig.18 vi permetterà di far ruotare il **perno** di un motore **passo/passo** di **uno step** ogni volta che premerete il pulsante **P1** o il pulsante **P2**.

Premendo il pulsante **P1** il motore ruoterà in sen-

so **antiorario**, premendo il pulsante **P2** il motore ruoterà in senso **orario**.

Lo schema riportato in fig.19 risulta all'atto pratico molto più interessante perchè, ruotando la **manopola** fissata sul perno dell'**Encoder ottico** siglato **RE1** in senso **orario** o **antiorario**, anche il perno del motorino **passo/passo** ruoterà in senso **orario** o **antiorario**.

Se il motorino richiede una tensione di alimentazione di **12 volt**, i due **fili positivi** delle quattro bobine andranno collegati direttamente alla tensione che alimenta anche l'integrato **SAA.1027**, se invece il motorino richiede una tensione di alimentazione di **5 o 24 volt**, i due **fili positivi** andranno collegati ad un alimentatore in grado di erogare la tensione richiesta.

Facciamo presente che quando le bobine risultano **eccitate**, il corpo del motore **riscalderà**.

Quando toglierete tensione alle bobine eccitrici, il **perno** del motore potrà nuovamente e liberamente ruotare, quindi in tutte quelle applicazioni in cui sia necessario tenere **bloccato** il perno sulla posizione raggiunta, al motore verrà applicata una **vite senza fine**.

Dopo aver letto questo articolo, riuscirete finalmente a sfruttare tutti quei motorini **passo/passo** acquistati per pochi soldi in un mercatino, perchè ora saprete in che sequenza alimentare quei **5 o 6 fili** che fuoriescono dal loro corpo per far ruotare il loro perno in senso **orario** o **antiorario**.

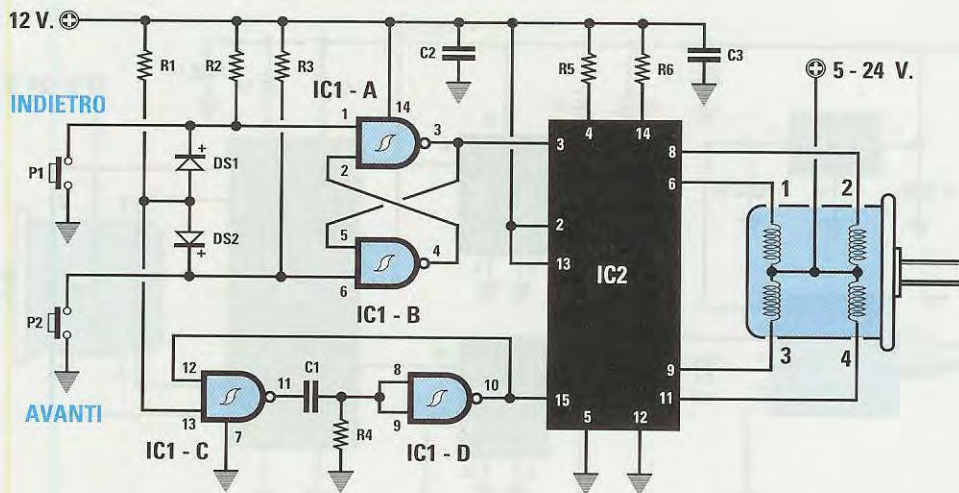
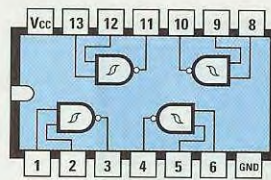


Fig.18 Premendo i pulsanti P1-P2 potrete far ruotare il perno, con salti di uno step, sia in senso orario che antiorario. Sugli ingressi dei due Nand IC1/A e IC1/B potrete applicare degli impulsi a "livello logico 0". Nel disegno qui sottoriportato, le connessioni del C/Mos 4093 viste da sopra.

#### ELENCO COMPONENTI

R1 = 10.000 ohm 1/4 watt  
 R2 = 10.000 ohm 1/4 watt  
 R3 = 10.000 ohm 1/4 watt  
 R4 = 330.000 ohm 1/4 watt  
 R5 = 1.200 ohm 1/4 watt  
 R6 = 100 ohm 1/4 watt  
 C1 = 220.000 pF poliestere  
 C2 = 100.000 pF poliestere  
 C3 = 100.000 pF poliestere  
 DS1 = diodo 1N.4150  
 DS2 = diodo 1N.4150  
 IC1 = C/Mos tipo 4093  
 IC2 = SAA.1027  
 P1 = pulsante  
 P2 = pulsante



4093

#### NOTA IMPORTANTE

Era nostra intenzione realizzare per i due schemi riportati nelle figg.18-19 un kit completo di circuito stampato e di tutti i componenti richiesti, se non che ci è stato comunicato che l'integrato SAA.1027 che noi abbiamo richiesto da molto tempo, ci verrà consegnato solo tra "4 mesi", quindi avremmo dovuto riporre questo articolo in un cassetto insieme ai tanti altri in attesa che arrivino gli integrati per farli funzionare.

A chi da mesi ci sollecita questo articolo sui motorini passo/passo, dobbiamo dire che anche per pubblicare un serio articolo teorico ci è indispensabile in primo luogo entrare in possesso degli integrati che dobbiamo descrivere, perchè solo provandoli possiamo scoprire se tutto quello che è scritto nei data shift corrisponde a verità. Per avere un solo "campione" di un SAA.1027 abbiamo atteso 3 mesi, e una volta provato e scelti gli esatti valori da utilizzare, possiamo assicurare a chi realizzerà i due schemi riportati nelle figg.18-19, (ammesso che trovi l'integrato SAA.1027 prima di noi) che questi funzioneranno.

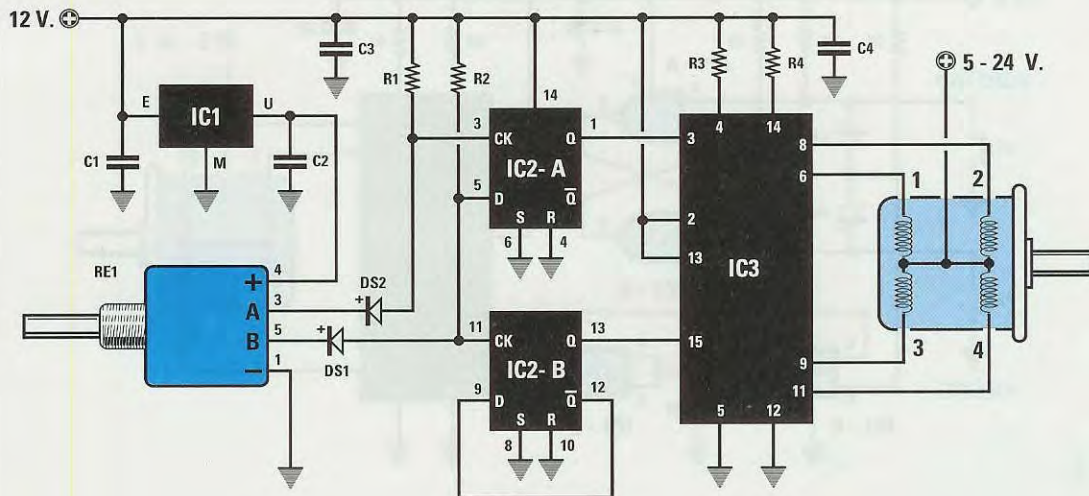
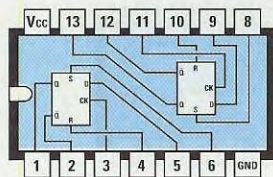
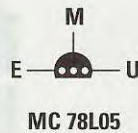


Fig.19 Ruotando il perno dell'Encoder ottico siglato RE1 in un senso o in quello opposto, riuscirete a far ruotare il perno del motorino passo/passo sia in senso orario che antiorario. In basso, le connessioni dell'integrato C/Mos 4013 viste da sopra e dello stabilizzatore 78L05 viste da sotto.



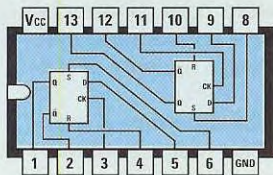
4013



MC 78L05

#### ELENCO COMPONENTI

- R1 = 10.000 ohm 1/4 watt
- R2 = 10.000 ohm 1/4 watt
- R3 = 220 ohm 1 watt
- R4 = 100 ohm 1/4 watt
- C1 = 100.000 pF poliestere
- C2 = 100.000 pF poliestere
- C3 = 100.000 pF poliestere
- C4 = 100.000 pF poliestere
- DS1 = diodo 1N.4150
- DS2 = diodo 1N.4150
- IC1 = MC.78L05
- IC2 = C/Mos tipo 4013
- IC3 = SAA.1027
- RE1 = encoder ottico



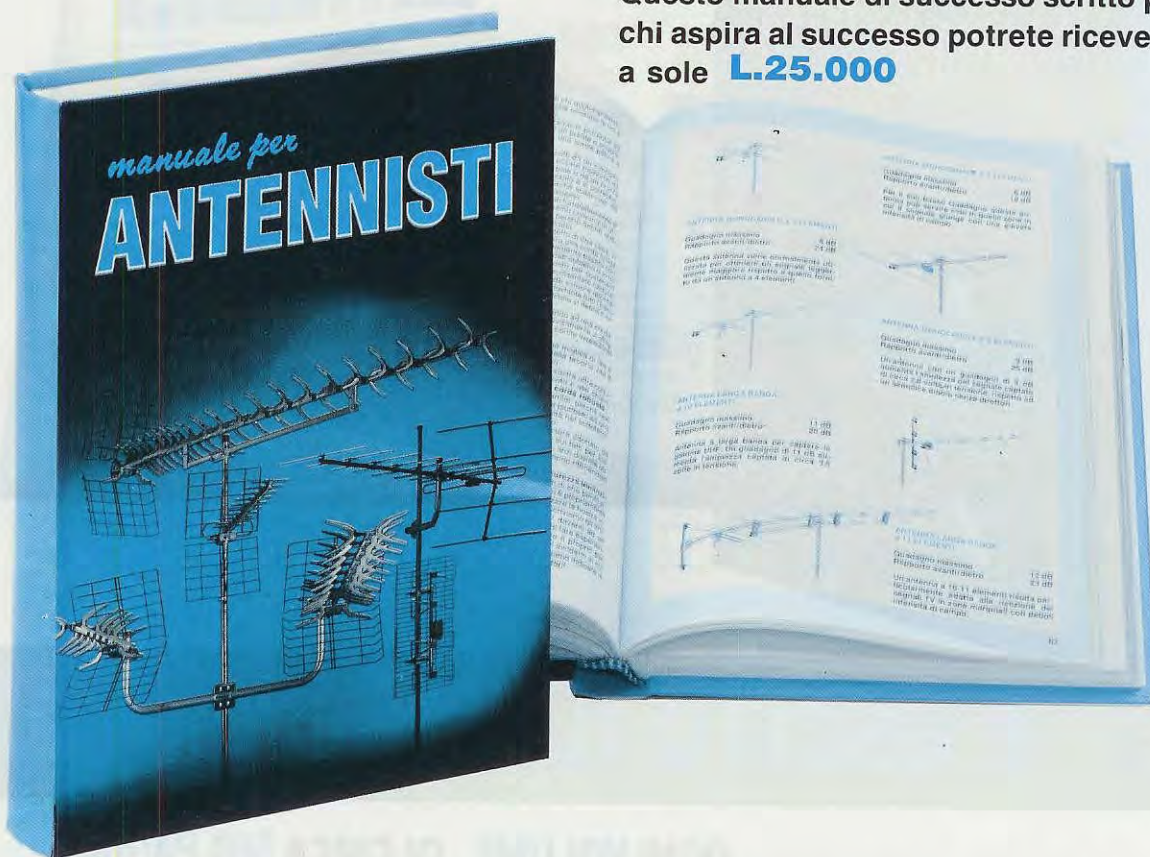
4013



MC 78L05

Fig.20 Di lato potete osservare le connessioni dei piedini dell'Encoder ottico utilizzato in questo progetto. I nostri lettori dovrebbero già conoscere questo Encoder, perchè lo abbiamo utilizzato nel progetto LX.1155/1156/1157 pubblicato nella rivista N.169/170.

# tutto quello che **occorre sapere** sui **normali impianti d'antenne TV** e su quelli via **SATELLITE**



Questo manuale di successo scritto per chi aspira al successo potrete riceverlo a sole **L.25.000**

In questo **MANUALE** il tecnico antennista troverà centinaia di informazioni e di esempi pratici che gli permetteranno di approfondire le sue conoscenze e di risolvere con facilità ogni problema.

Gli argomenti trattati sono moltissimi ed oltre ai capitoli dedicati alle normali installazioni di antenne ed impianti centralizzati ne troverete altri dedicati alla **TV** via **SATELLITE**.

Tutte le informazioni sono arricchite di bellissimi disegni, perchè se le parole sono importanti, i disegni riescono a comunicare in modo più diretto ed immediato anche i concetti più difficili, ed oltre a rimanere impressi più a lungo nella mente, rendono la lettura più piacevole.

Nel capitolo dedicato alla **TV** via **SATELLITE** troverete una **TABELLA** con i gradi di Elevazione e di Azimut utili per direzionare in ogni città una parabola Circolare oppure Offset verso qualsiasi **SATELLITE TV**, compresi quelli **METEOROLOGICI**.

Il **MANUALE** per **ANTENNISTI** si rivelerà prezioso anche a tutti gli **UTENTI** che desiderano con i propri mezzi rifare o migliorare l'impianto di casa propria.

Questo **MANUALE**, unico nel suo genere sia per il contenuto sia per la sua veste editoriale (copertina brossurata e plastificata), è composto da ben 416 pagine ricche di disegni e illustrazioni.

Per riceverlo potrete inviare un vaglia, un assegno oppure il CCP allegato a fine rivista a:

**NUOVA ELETTRONICA** via **CRACOVIA N.19 40139 BOLOGNA**

Chi volesse riceverlo in **CONTRASSEGNO** potrà telefonare alla segreteria telefonica: **0542 - 641490** oppure potrà inviare un Fax al numero: **0542 - 641919**

NOTA: Richiedendolo in **CONTRASSEGNO** si pagherà un supplemento di **L.5.000**.

UNA serie di **VOLUMI DIVULGATIVI** scritti per **HOBBISTI**  
e **UTILIZZATI** da tutti gli **SPECIALISTI** del **SETTORE**

**È USCITO** il volume **N. 21**



**È USCITO IL VOLUME N.22**

**OGNI VOLUME, DI CIRCA 500 PAGINE,  
È COMPLETO DI COPERTINA BROSSURATA E PLASTIFICATA**

<b>Volume 1</b>	riviste dal n. 1 al n. 6	<b>Volume 12</b>	riviste dal n. 67 al n. 70
<b>Volume 2</b>	riviste dal n. 7 al n. 12	<b>Volume 13</b>	riviste dal n. 71 al n. 74
<b>Volume 3</b>	riviste dal n. 13 al n. 18	<b>Volume 14</b>	riviste dal n. 75 al n. 78
<b>Volume 4</b>	riviste dal n. 19 al n. 24	<b>Volume 15</b>	riviste dal n. 79 al n. 83
<b>Volume 5</b>	riviste dal n. 25 al n. 30	<b>Volume 16</b>	riviste dal n. 84 al n. 89
<b>Volume 6</b>	riviste dal n. 31 al n. 36	<b>Volume 17</b>	riviste dal n. 90 al n. 94
<b>Volume 7</b>	riviste dal n. 37 al n. 43	<b>Volume 18</b>	riviste dal n. 95 al n. 98
<b>Volume 8</b>	riviste dal n. 44 al n. 48	<b>Volume 19</b>	riviste dal n. 99 al n. 103
<b>Volume 9</b>	riviste dal n. 49 al n. 55	<b>Volume 20</b>	riviste dal n. 104 al n. 109
<b>Volume 10</b>	riviste dal n. 56 al n. 62	<b>Volume 21</b>	riviste dal n. 110 al n. 115
<b>Volume 11</b>	riviste dal n. 63 al n. 66	<b>Volume 22</b>	riviste dal n. 116 al n. 120

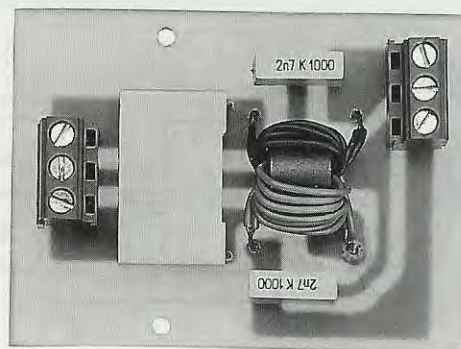
Prezzo di ciascun volume L. 24.000

Per richiederli inviate un vaglia o un CCP per l'importo indicato a:  
**NUOVA ELETTRONICA, Via Cracovia 19 - 40139 Bologna.**

Sarà probabilmente accaduto a molti di voi di realizzare un **orologio digitale** e di accorgervi che vi sono dei giorni in cui inspiegabilmente **anticipa** di qualche minuto, oppure di realizzare un **temporizzatore** che s'innesca da solo, senza che venga premuto il pulsante di Start.

C'è anche chi di sera, accendendo una **radio**, non riesce a captare dei segnali per la presenza di un **rumore** del quale non conosce la provenienza.

Tutti questi inconvenienti si manifestano perchè i fili dell'impianto **elettrico** portano all'apparecchio utilizzatore una infinità di **disturbi spurii**.



**Un semplice filtro antidisturbo applicato tra la presa rete e la vostra radio, o al vostro orologio digitale oppure ad un circuito timer, eliminerà molti di quei difetti provocati dai disturbi spurii che l'impianto elettrico preleva dalle varie sorgenti e trasferisce su tutte le apparecchiature alimentate a 220 volt.**

# FILTRO ANTIDISTURBO

Ad esempio quando si accende una **lampada al neon**, una **lavatrice** o una **aspirapolvere**, oppure quando si mette in moto il compressore di un **frigorifero**, vengono generati una infinità di **impulsi spurii** che attraverso i fili dell'impianto elettrico vengono portati sull'ingresso dell'apparecchio collegato alla stessa linea.

Se tali impulsi entrano nell'ingresso di un **orologio digitale**, questo li **conta** ed è per tale motivo che l'orologio **anticipa**.

Se entrano in un **temporizzatore**, questo può **eccitarsi** e se entrano in un **antifurto**, la sua sirena inizierà a suonare senza un valido motivo.

Anche i **computer** o i soli **monitor** generano dei disturbi spurii che possono impedirci di captare con un ricevitore un qualsiasi segnale radio.

Qualcuno ci ha fatto presente che, pur scollegando dalle prese del proprio impianto il **frigorifero** e la **lavatrice** e tenendo tutte le **lampade spente**, non è riuscito ad eliminare tali inconvenienti e noi ovviamente abbiamo risposto che questi disturbi possono essere generati anche da apparecchiature utilizzate da un vicino di casa.

Del resto abbiamo potuto sperimentare direttamente una situazione simile, poichè tutti i giorni dalle ore **9** alle ore **10** non potevamo accendere nessuna **radio** perchè su qualsiasi gamma ci sintonizzassimo, **Onde Medie - Corte - Cortissime - VHF**, captavamo solo del **rumore**.

Avendo scoperto che la fonte di tale rumore erano le **aspirapolveri - lucidatrici - frullatori - lavatrici** che in quell'orario tutte le casalinghe del nostro condominio mettevano in funzione, non potendole obbligare a non utilizzare questi elettrodomestici per darci la possibilità di accendere i nostri ricevitori, abbiamo cercato di **impedire** che tutti questi disturbi potessero entrare dalla **linea elettrica** nelle nostre apparecchiature realizzando questo **efficace filtro antidisturbo**.

## SCHEMA ELETTRICO

Per eliminare questi **disturbi** che, viaggiando sui fili della tensione di rete, vengono trasferiti dalla **sorgente** a tutte le apparecchiature alimentate dai **220 volt**, è sufficiente realizzare il filtro di fig.1.

Ai due capi dei **220 volt** troviamo subito un condensatore da **68.000 pF 1.000 volt** lavoro, che **corrocircuiterà** tutti i velocissimi **picchi** presenti sulla rete.

Poichè questo condensatore non riuscirà ad attenuarli completamente, i due capi filo della rete andranno applicati sull'ingresso di due avvolgimenti posti su un nucleo toroidale in ferrite (vedi **L1-L2**). Le spire dei due avvolgimenti, come vi spiegheremo, andranno avvolte nello stesso senso, perchè avvolgendole in **opposizione di fase** non riusciremo a **neutralizzare** i disturbi.



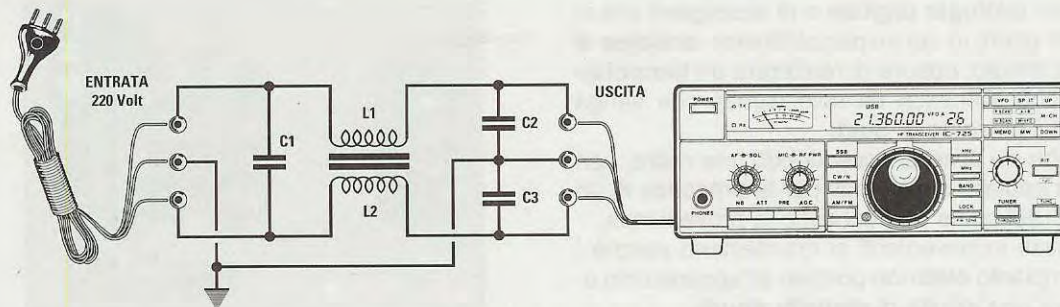


Fig.1 Per realizzare questo filtro, è sufficiente avvolgere sopra ad un nucleo tipo NT13.05 due avvolgimenti di 4 spire cadauno.

#### ELENCO COMPONENTI LX.1201

- C1 = 68.000 pF pol. 1.000 volt
- C2 = 2.700 pF pol. 1.000 volt
- C3 = 2.700 pF pol. 1.000 volt
- L1 = 4 spire su NT 13.05
- L2 = 4 spire su NT 13.05

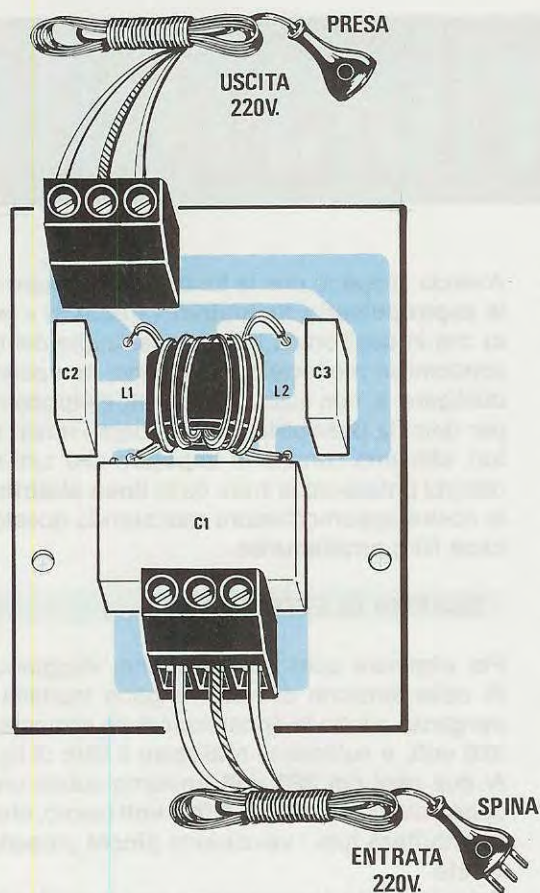


Fig.2 Schema pratico di montaggio. Il centrale della morsettiere d'ingresso andrebbe collegato alla presa di TERRA dell'impianto elettrico. Se questa non è presente, il filtro assolverà ugualmente alla sua funzione.

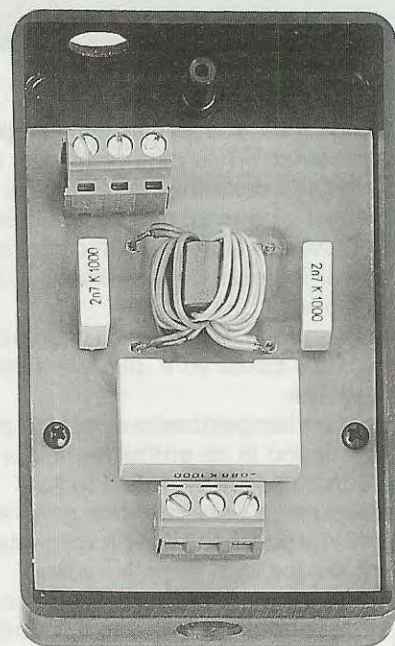


Fig.3 Il circuito stampato andrà posto all'interno della scatola plastica che vi forniremo assieme al kit. La scatola andrà forata, come visibile in questa foto, per poter entrare ed uscire con i due cavi di rete.

Sui capi di uscita dei due avvolgimenti troviamo altri due condensatori di fuga da **2.700 pF 1.000 volt** lavoro, che cortocircuiteranno verso il filo di **terra** eventuali residui che risultassero ancora presenti. Per ottenere un filtro veramente efficace, è necessario che le poche spire avvolte sul nucleo toroidale riescano a raggiungere un valore di **induttanza** non inferiore a **0,1 milliHenry** o superiore a **2 milliHenry**, quindi per ottenere queste elevate induttanze occorre un nucleo in ferrite con una elevata **permeabilità**.

Nel nostro progetto abbiamo utilizzato un nucleo tipo **NT13.05**, che ci ha permesso di ottenere con sole **4 spire** una induttanza di **0,15 milliHenry**.

Con i valori di capacità presenti in questo filtro riusciremo ad attenuare tutti i disturbi che abbiano una durata compresa tra **10 microsecondi** e **400 microsecondi** circa.

In pratica un **solo** filtro è più che sufficiente per eliminare tutti i disturbi di rete, comunque per ottenere un filtro ancora più efficace, la soluzione più semplice è quella di collegarne **due** in **serie**.

Il filtro che proponiamo è in grado di alimentare circuiti che assorbono un massimo di **1,2 Amper** circa, quindi non sarà possibile usarlo per apparecchiature che assorbono più di **270 Watt**.

#### REALIZZAZIONE PRATICA

Nel kit troverete due spezzoni di filo di rame isolato in plastica lunghi circa **mezzo metro** e di colore **diverso**.

Ad esempio uno potrebbe risultare di colore **rosso** oppure **blu** e l'altro di colore **nero** o **bianco**.

Ammettiamo che nel kit troviate un filo di colore **blu** ed uno di colore **bianco**.

Prendete il filo di colore **blu** e ripieгатelo a metà in modo da ottenere due fili **appaiati** lunghi circa **25 cm**.

Avvolgete **4 spire** di questi fili appaiati entro al nucleo della **ferrite**.

Terminato questo primo avvolgimento, prendete il secondo filo di colore **bianco** e ripieгатelo a metà in modo da ottenere due fili **appaiati** lunghi circa **25 cm**.

Avvolgete nuovamente **4 spire** di questi fili appaiati, cercando di farlo nello stesso senso.

Se per caso riusciste ad avvolgere **5 spire** di filo di colore **blu**, dovrete necessariamente avvolgere **5 spire** anche del filo di colore **bianco** in quanto i due avvolgimenti devono avere un **identico** numero di spire.

I due fili di colore **blu** andranno inseriti nei fori presenti di lato a **C2** e i due fili di colore **bianco** nei due fori presenti di lato a **C3**.

Per avvolgere queste spire potreste anche adottare un'altra soluzione, cioè appaiare tutti i **quattro**

fili ed avvolgere all'interno del nucleo **4 o 5 spire**. Completato l'avvolgimento dovrete **congiungere** insieme i due capi iniziali e finali di colore **blu** e quelli di colore **bianco**, inserendoli poi nei fori dello stampato come già vi abbiamo spiegato.

Per completare il montaggio dovrete inserire i tre condensatori (il condensatore **C1** va posto in orizzontale) e le morsettiere d'ingresso e d'uscita.

Il **centrale** delle due morsettiere andrà collegato alla **terra**, quindi se la vostra **presa rete** dispone di tre fori, quello di **terra** sarà sempre collegato al **centrale** della presa.

Se nel vostro impianto elettrico non è presente la **presa terra**, il filtro assolverà ugualmente le sue funzioni.

Completato il montaggio, questo circuito andrà racchiuso entro alla sua piccola scatola di plastica che vi verrà fornita assieme al kit.

Tale scatola purtroppo **non** risulta forata, ma riteniamo che non sia un problema insormontabile praticare sulla plastica due fori per far entrare ed uscire il cordone dei **220 volt**.

Ricordate che il lato in cui sono presenti i due condensatori **C2-C3** da **2.700 pF** va rivolto verso l'**apparecchiatura** nella quale non devono entrare i **disturbi** presenti nella rete elettrica e quello in cui è presente il condensatore **C1** va collegato alla **presa rete**.

Desideriamo sottolineare il fatto che questo filtro elimina tutti i **disturbi di rete** ma non quelli di **alta frequenza**, quindi se ponete un ricevitore molto vicino ad un **computer**, non riuscirete ad eliminare la frequenza di **clock** del quarzo e le sue armoniche, perchè questi disturbi vengono captati dal ricevitore tramite l'antenna e non tramite la rete di alimentazione.

#### COSTO DI REALIZZAZIONE

Tutti i componenti necessari per realizzare questo filtro siglato LX.1201, compresi il mobile MOX.06 ed un cordone d'ingresso per i 220 volt L.10.000

Costo dello stampato LX.1201 ..... L.2.500

Ai prezzi riportati andranno aggiunte le sole spese di spedizione a domicilio.

## I CIRCUITI PLL

Anche se nel volume **Handbook**, che il 90% dei nostri lettori ha già acquistato, troverete a **pag.552** un capitolo interamente dedicato ai **PLL**, dobbiamo necessariamente spiegare al rimanente 10% che cos'è e come funziona un circuito **PLL**.

La sigla **PLL** deriva dalle parole inglesi **Phase Locked Loop**, che in italiano potremmo tradurre **Aggancio di Fase ad Anello**.

I primi esperimenti sui **PLL** iniziarono nel lontano **1933**, ma soltanto verso il **1940** questo circuito fu reso di dominio pubblico con il nome di **Synchro Lock**.

Nel volume **Handbook** troverete, da **pag.459** a **pag.496**, diversi schemi di **VFO**.

## Stadio - Comparatore di FASE

Questo stadio serve per **comparare** la frequenza generata dall'oscillatore **quarzato** con quella generata dal **VFO**. Se questo stadio riscontra che le due frequenze non risultano **identiche**, fornirà in uscita una tensione **variabile**, che verrà applicata sui **diodi varicap** del **VFO** in modo da variarne la frequenza.

# PROGETTI con L'INTEGRATO

La tecnica del **PLL** fu accolta con grande interesse da tutti i progettisti, perchè questo circuito permetteva di realizzare con estrema facilità degli oscillatori **RF** in grado di generare tutte le frequenze desiderate, con una stabilità pari a quella delle frequenze generate da un oscillatore **quarzato** ed, inoltre, poteva essere utilizzato anche per **modulare** o **demodulare** dei segnali **FM**.

Per realizzare un circuito **PLL** completo, in grado di generare delle frequenze superiori ad **1 MHz** (vedi fig.1), sono necessari i seguenti stadi:

### Stadio - Oscillatore quarzato

Questo stadio serve al **PLL** per avere una frequenza di **riferimento**. Poichè all'interno del **4046** non è presente uno stadio oscillatore in grado di far oscillare un **quarzo**, dovremo necessariamente prelevare questa frequenza da un **oscillatore esterno** in grado di generare delle **onde quadre**.

### Stadio - Oscillatore VCO

Anche se all'interno del **4046** è presente un **VCO**, questo non è in grado di generare frequenze superiori ad **1 MHz circa**, quindi per realizzare dei **VCO** in grado di lavorare anche sulle gamme **VHF - UHF** dovremo necessariamente realizzare un **oscillatore esterno**, comunemente chiamato **VFO** (Oscillatore a Frequenza Variabile), che sintonizzeremo tramite dei **diodi varicap** (vedi 8).

Quando la **frequenza** generata dal **VFO** risulterà perfettamente identica a quella dell'**oscillatore quarzato**, il comparatore di fase provvederà a mantenere **stabile** il valore della tensione che alimenta i **diodi varicap**.

### Stadio - Divisore digitale

Poichè il **VFO** genera una frequenza che spesso risulta **maggiore** rispetto a quella generata dall'**oscillatore quarzato**, per poter entrare nel **Comparatore di Fase** con due frequenze identiche, dovremo necessariamente **dividere** la frequenza del **VFO** con uno stadio **divisore esterno**. Ammesso che la frequenza del **quarzo** risulti di **1 MHz** e la frequenza del **VFO** di **100 MHz**, dovremo dividere quest'ultima per **100** in modo da ottenere **1 MHz**, cioè una frequenza **identica** a quella del **quarzo** (vedi fig.1).

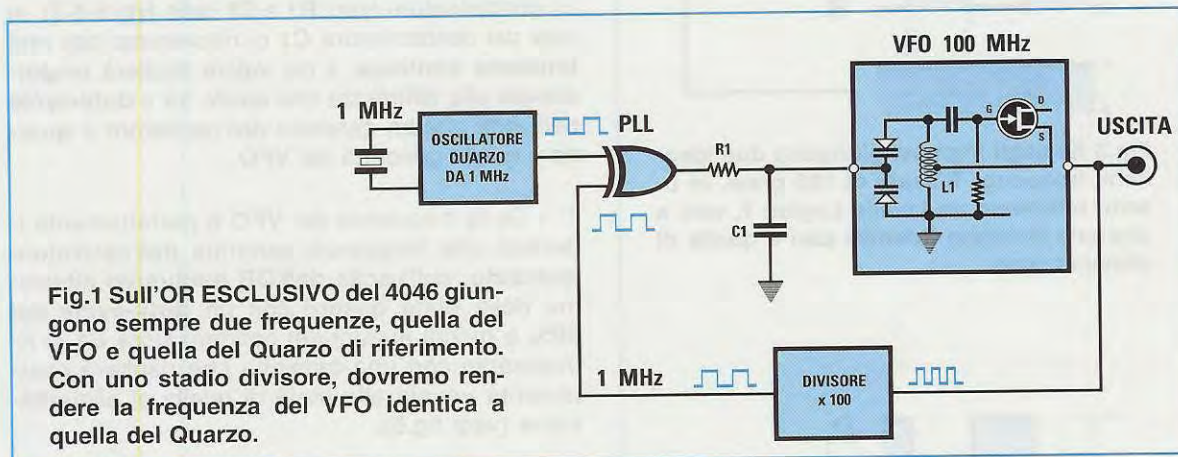
Chi per la prima volta s'interessa ai circuiti **PLL**, incontra non poche difficoltà a comprendere come con **due diverse frequenze** si possa ottenere una **tensione variabile** da applicare al **VCO** e come, ancora, si riesca ad ottenere una frequenza **stabile** quanto quella generata da un **oscillatore quarzato**.

Per spiegarvelo prenderemo in considerazione il più semplice dei **comparatori di fase** costituito da una porta logica **OR esclusivo**.

Dopo avervi spiegato nella rivista N.177-178 come utilizzare il VCO dell'integrato 4046 per realizzare dei generatori di Onde Quadre ed un semplice ricevitore e trasmettitore a Raggi Infrarossi, in questo numero vi spiegheremo come utilizzare il 4046 per realizzare dei circuiti PLL.



# 4046



Applicando sugli ingressi dell'OR esclusivo due diversi livelli logici otterremo questa tavola della verità:

INGRESSI	USCITA
0 0	0
1 0	1
0 1	1
1 1	0

Il numero 0 significa **tensione zero** ed il numero 1 significa **massima tensione** positiva, che non po-

trà mai superare quella di alimentazione della porta logica.

Facendo riferimento alla **tavola della verità** di questo **OR esclusivo**, potremo prelevare dalla sua **uscita** le seguenti tensioni:

- una tensione di **zero volt** quando sui due ingressi sono presenti due **livelli logici 0**.
- una **massima** tensione **positiva** quando su uno dei due ingressi è presente un **livello logico 1** e sull'opposto ingresso un **livello logico 0**.
- una tensione di **zero volt** quando su entrambi gli ingressi è presente un **livello logico 1**.

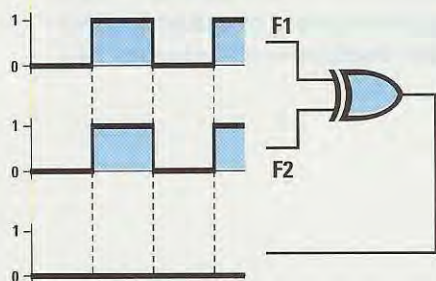


Fig.2 Se sugli ingressi dell'OR ESCLUSIVO applichiamo due identiche frequenze perfettamente in Fase, in uscita otterremo un Livello Logico 0 che equivale ad una tensione di 0 volt.

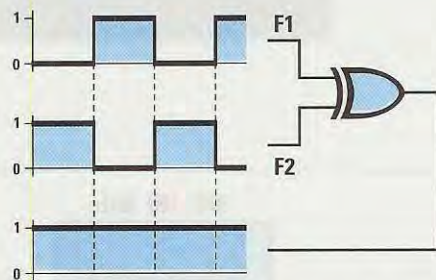


Fig.3 Se sugli ingressi giungono due identiche frequenze Sfasate di 180 gradi, in uscita otterremo un Livello Logico 1, vale a dire una tensione Positiva pari a quella di alimentazione.

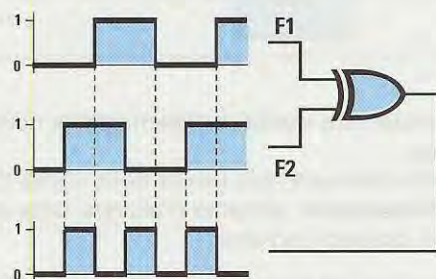


Fig.4 Se sugli ingressi giungono due identiche frequenze Sfasate di 90 gradi, in uscita otterremo una frequenza doppia che caricherà C1 (vedi fig.5) con META' tensione di alimentazione.

Applicando sugli ingressi di questa **porta OR** due **frequenze identiche** perfettamente in **fase** con un **zero-cycle del 50%**, sull'uscita otterremo sempre **zero volt** perchè sugli ingressi avremo **0-0** oppure **1-1** (vedi fig.2).

Applicando sugli ingressi di questa **porta OR** due **identiche frequenze** con un **duty-cycle del 50%**, ma **sfasate di 180 gradi**, sull'uscita otterremo una **tensione positiva** perchè sugli ingressi avremo sempre **0-1** oppure **1-0** (vedi fig.3).

Sfasando una di queste due **frequenze di 90 gradi** rispetto all'altra, in **uscita** otterremo delle onde quadre di **frequenza doppia** rispetto a quelle che applicheremo sui **due ingressi dell'OR esclusivo**, quindi avremo alternativamente un **livello logico 1** ed un **livello logico 0** (vedi fig.4).

Di queste due frequenze, quella generata dal **quarzo** risulterà perfettamente **stabile**, mentre quella generata dal **VFO** potrà variare in funzione della temperatura e del valore di tensione che applicheremo sui suoi **diodi varicap**.

Se sull'**uscita** dell'**OR esclusivo** applicheremo un filtro **integratore** composto da una resistenza e da un condensatore (vedi **R1** e **C1** nelle figg.5-6-7), ai capi del condensatore **C1** ci ritroveremo con una **tensione continua**, il cui valore risulterà proporzionale alla differenza che esiste tra il **duty-cycle** dell'onda quadra generata dall'oscillatore a **quarzo** e quella generata dal **VFO**.

1° - Se la frequenza del **VFO** è perfettamente identica alla frequenza generata dall'oscillatore **quarzo**, sull'uscita dell'**OR esclusivo** otterremo delle onde quadre con un **duty-cycle** del **50%** e quindi ai capi del condensatore **C1** ci ritroveremo con una tensione che risulterà esattamente uguale alla metà di quella di alimentazione (vedi fig.5).

2° - Se la frequenza del **VFO** risulta **minore** rispetto a quella generata dall'oscillatore **quarzo**, essendo più **larghe** le onde quadre generate dal **VFO**, in uscita dall'**OR esclusivo** otterremo delle onde quadre con un diverso **duty-cycle**, cioè con un **livello logico 1** più largo rispetto al **livello logico 0** (vedi fig.6). Pertanto, poichè il condensatore **C1** riceverà una **tensione positiva (livello logico 1)** per un tempo **maggiore** rispetto al **livello logico 0**, la tensione presente ai suoi capi **aumenterà**.

3° - Se la frequenza del **VFO** risulta **maggiore** rispetto a quella generata dall'oscillatore **quarzo**, essendo più **strette** le onde quadre generate dal

**VFO**, in uscita dall'**OR esclusivo** otterremo delle onde quadre con un diverso **duty-cycle**, cioè con un **livello logico 1** più stretto rispetto al **livello logico 0** (vedi fig.7). Pertanto, poichè il condensatore **C1** riceverà una tensione **positiva** (**livello logico 1**) per un tempo **minore** rispetto al **livello logico 0**, la tensione ai suoi capi **diminuirà**.

Se applicheremo sui **diodi varicap** del **VFO** la tensione **positiva** presente ai capi del condensatore **C1**, automaticamente questa provvederà a far variare la loro frequenza.

Infatti l'**OR esclusivo** modificherà la sua tensione in uscita fino a quando la frequenza generata dal **VFO** non risulterà perfettamente **identica** a quella dell'oscillatore **quarzato**.

Quando sui due ingressi dell'**OR esclusivo** saranno presenti due frequenze **identiche**, la tensione sulla sua uscita si **bloccherà** e, conseguentemente-

te, il **VFO** genererà una frequenza **stabile** quanto quella di un oscillatore **quarzato**.

Se la frequenza del **VFO** dovesse per un qualsiasi motivo **scendere**, l'**OR esclusivo** aumenterà repentinamente la tensione ai capi del condensatore **C1** (vedi fig.6) e così facendo **aumenterà la frequenza** del **VFO**.

Se la frequenza del **VFO** dovesse invece **aumentare**, l'**OR esclusivo** ridurrà repentinamente la tensione ai capi del condensatore **C1** (vedi fig.7) e, di conseguenza, **diminuirà** la frequenza del **VFO**.

Come già accennato, quando la frequenza generata dal **VFO** risulterà perfettamente **identica** a quella generata dall'**oscillatore quarzato**, l'**OR esclusivo** manterrà perfettamente **stabile** la tensione ai capi del condensatore **C1**.

A questo punto, poichè abbiamo detto che nei due ingressi dell'**OR esclusivo** devono entrare due frequenze **identiche sfasate di 90 gradi**, qualcuno po-

Fig.5 Entrando nell'**OR esclusivo** con due identiche frequenze sfasate di 90 gradi, il condensatore **C1** si caricherà con una tensione pari alla **META'** di quella di alimentazione, perchè per un tempo del 50% si caricherà e per un tempo del 50% si scaricherà.

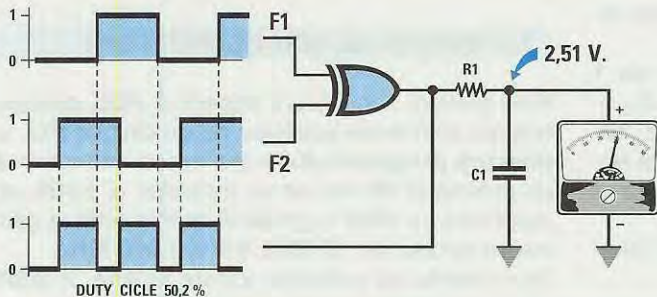
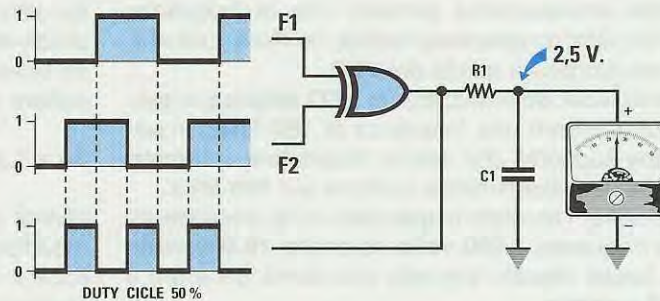
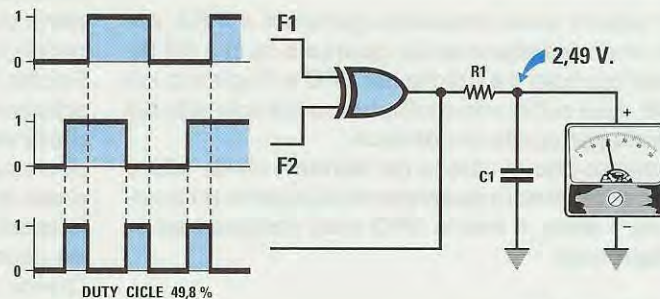


Fig.6 Se la frequenza del **VFO** dovesse diminuire, dall'uscita dell'**OR esclusivo** usciranno delle Onde quadre con un **Livello Logico 1** più largo del **Livello Logico 0** ed in questa condizione la tensione positiva sul condensatore **C1** aumenterà.

Fig.7 Se la frequenza del **VFO** dovesse aumentare, dall'uscita dell'**OR esclusivo** usciranno delle Onde quadre con un **Livello Logico 1** più stretto del **Livello Logico 0**, quindi la tensione positiva sul condensatore **C1** tenderà a scendere.



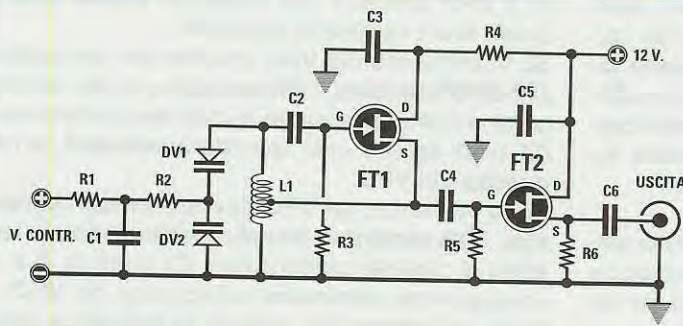


Fig.8 La tensione che l'OR esclusivo ci fornirà sulla sua uscita, verrà direttamente applicata sui Diodi Varicap posti in parallelo alla bobina L1 di sintonia del VFO. In questo schema di VFO la bobina L1 con presa centrale dovrà avere un numero di spire idoneo per potersi sintonizzare sulla frequenza richiesta.

#### ELENCO COMPONENTI

- R1 = 22.000 ohm 1/4 watt
- R2 = 47.000 ohm 1/4 watt
- R3 = 100.000 ohm 1/4 watt
- R4 = 330 ohm 1/4 watt
- R5 = 100.000 ohm 1/4 watt
- R6 = 220 ohm 1/4 watt
- C1 = 1.000 pF ceramico
- C2 = 1.000 pF ceramico
- C3 = 10.000 pF ceramico
- C4 = 1.000 pF ceramico
- C5 = 10.000 pF ceramico
- C6 = 10.000 pF ceramico
- DV1-DV2 = diodi varicap
- L1 = bobina sintonia
- FT1-FT2 = Fet J310

trebbe erroneamente pensare che la frequenza dell'oscillatore **quarzato** debba risultare perfettamente identica a quella del **VFO**.

Quindi, volendo realizzare un **VFO esterno** in grado di generare una frequenza di **100 MHz**, si potrebbe supporre che anche l'oscillatore **quarzato** debba necessariamente oscillare sui **100 MHz**.

In pratica, l'oscillatore **quarzato** si fa oscillare su una frequenza **1.000 volte** ed anche **10.000 volte** più bassa rispetto a quella che dovrà generare il **VFO esterno**.

Per ottenere una frequenza **identica** a quella dell'**oscillatore quarzato**, dovremo necessariamente **dividere** la frequenza del **VFO** con degli integrati **digitali**.

Ammetto di avere un oscillatore **quarzato** da **1 MHz** e di voler realizzare un **VFO esterno** che oscilli a **100 MHz**, dovremo dividere questa frequenza per **100** (vedi fig.1) e, così facendo, in entrambi gli ingressi dell'**OR esclusivo** entrerà **1 MHz**.

Infatti, dividendo la frequenza del **VFO x100** otterremo:

$$100 : 100 = 1 \text{ MHz}$$

Per sapere quale frequenza genererà il **VFO**, conoscendo la frequenza del **quarzo** e quella dei **divisori** applicati tra l'uscita del **VFO** e l'ingresso del **4046**, sarà sufficiente **moltiplicare** la frequenza del **quarzo** per quella dei **divisori**.

Ammetto che la catena dei **divisori** divida **x80** e che nell'oscillatore **quarzato** risulti inserito un quarzo da **1 MHz**, il nostro **VFO** sarà obbligato ad oscillare sugli:

$$80 \times 1 = 80 \text{ MHz}$$

Se utilizzeremo sempre una catena di **divisori** che divide **x80**, ma nell'oscillatore **quarzato** inseriremo un quarzo da **1,5 MHz**, obbligheremo il **VFO** ad oscillare sui:

$$80 \times 1,5 = 120 \text{ MHz}$$

Quindi utilizzando diversi **rapporti di divisione** o modificando la frequenza del **quarzo**, potremo realizzare dei **VFO** in grado di generare qualsiasi frequenza.

#### UN ERRORE da NON COMMITTERE

Molti giovani non ancora esperti di **PLL**, pensano che sia sufficiente applicare ad un circuito **PLL** un **divisore programmabile** che riesca a dividere da un minimo di **10** fino ad un massimo di **1.000**, per realizzare un **VFO** in grado di coprire tutta la gamma compresa da **10 MHz** fino a **1.000 MHz**.

Se in **teoria** ciò potrebbe essere fattibile, in **pratica** non lo è per questo semplice motivo.

Sull'uscita dell'**OR esclusivo** potremo prelevare una **tensione continua** che potrà variare da un **minimo** di **0 volt** fino ad un massimo di **5-10 volt** (dipende dalla tensione di alimentazione del **4046**). Poichè non esiste nessun **VFO** che riesca ad oscillare da **10 MHz** fino a **1.000 MHz** applicando sui **diodi varicap** una tensione compresa tra **0-10 volt**, dovremo necessariamente scegliere dei **VFO** in grado di lavorare sulla gamma che ci interessa con le **tensioni minima** e **massima** che l'**OR esclusivo** riesce ad applicare sui **diodi varicap**.

Quindi, una volta scelto lo schema di un **VFO**, per avere la certezza di ottenere le **frequenze** richie-

ste dovremo applicare ai capi dei **diodi varicap** una tensione **positiva variabile** pari a quella che l'**OR esclusivo** può fornirci e poi controllare con un **frequenzimetro digitale** le frequenze che riusciremo ad ottenere dal nostro **VFO**.

Ammetto che con una tensione variabile da **0-10 volt** il nostro **VFO** oscilli da **26 MHz** fino a **52 MHz**, potremo realizzare un circuito **PLL** in grado di lavorare solo su questa **ristretta** gamma.

Un altro errore da **non commettere** è quello di ottenere la gamma di frequenze richieste applicando ai **diodi varicap** il **minimo** o il **massimo** della tensione che l'**OR esclusivo** riesce a fornire.

Quindi se ci occorre un **VFO** che lavori sui **90 MHz**, dovremo cercare di ottenere questa frequenza applicando sui **diodi varicap** una tensione che risulti pari alla **metà** di quella che il **PLL** è in grado di fornire sulla sua uscita.

In tal modo avremo un **PLL** che riuscirà a coprire una gamma compresa tra **80 e 100 MHz**.

Se ci necessita un **VFO** che copra l'intera gamma dei **27 MHz**, dovremo realizzare un oscillatore variabile che oscilli da un minimo di **25** fino a **30 MHz** applicando sui **diodi varicap** una tensione compresa tra **1,5-4,5 volt**.

Se ci occorre un **VFO** che copra la gamma dei **50 MHz**, dovremo realizzare un oscillatore variabile che oscilli da **40** fino a **60 MHz** applicando sui **diodi varicap** una tensione compresa tra **1,5-4,5 volt**. In pratica dovremo sempre cercare di **sintonizzarci al centro gamma** con una **tensione** pari alla **metà** del valore **massimo** che l'**OR esclusivo** può fornire sulla sua uscita.

## INDICATORI AGGANCIO FREQUENZA

Per sapere se l'**OR esclusivo** riesce a fornire ai **diodi varicap** del **VFO** il valore di tensione richiesto per farlo **oscillare** sulla frequenza desiderata, potremo collegare al **pin 1** un circuito denominato **Loop Detector** composto da un **transistor** e da un **diode led** (vedi fig.9).

Quando il **VFO** genera una **frequenza** che, divisa dalla catena dei **divisori digitali** risulta perfettamente **identica** a quella dell'oscillatore di **riferimento** del **PLL**, sul **pin 1** del **4046** ci ritroveremo un **livello logico 1**, vale a dire una tensione **positiva** pari a quella di alimentazione.

Se il **VFO** genera una **frequenza** che, divisa dalla catena dei **divisori digitali** non risulta identica a quella dell'oscillatore di **riferimento** del **PLL**, perchè l'**OR esclusivo** non riesce a fornire ai **diodi varicap** il valore di tensione richiesto, sul **pin 1** del **4046** otterremo dei treni di **onde quadre** (vedi fig.9).

Collegando al **pin 1** questo **Loop Detector** otterremo queste due condizioni:

- Quando il **PLL** risulta **agganciato**, poichè la tensione **positiva** presente sul **pin 1** non può raggiungere il diodo **DS1** per la presenza del condensatore **C1**, la Base del transistor non potrà polarizzarsi, quindi sul suo Collettore sarà presente la tensione positiva di alimentazione che provvederà a far **accendere il diodo led**.

### ELENCO COMPONENTI

R1 = 22.000 ohm 1/4 watt  
 R2 = 22.000 ohm 1/4 watt  
 R3 = 10.000 ohm 1/4 watt  
 R4 = 1.000 ohm 1/4 watt  
 C1 = 100.000 pF poliestere  
 C2 = 100.000 pF poliestere  
 C3 = 100.000 pF poliestere  
 DS1 = diodo 1N.4148  
 DL1 = diodo led  
 TR1 = NPN tipo BC.239

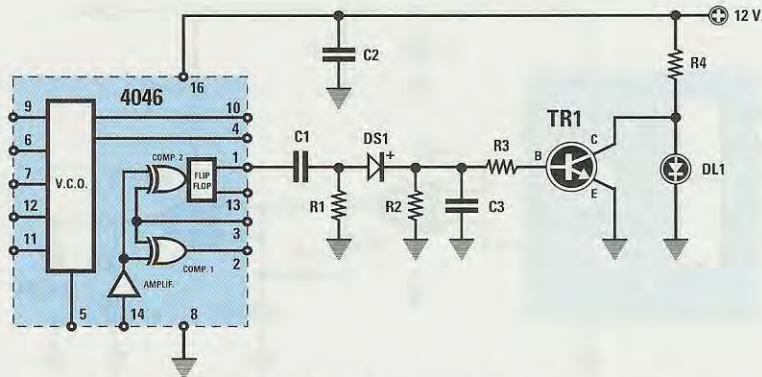
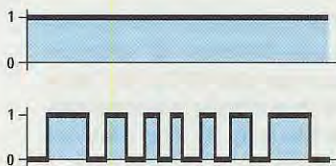


Fig.9 Per sapere se il VFO riesce ad oscillare sulla frequenza richiesta con la tensione che l'**OR esclusivo** applica sui Diodi Varicap, potremo usare questo circuito di Loop Detector. Se il PLL riesce ad agganciare la frequenza del VFO, sul pin 1 sarà presente una tensione positiva, se invece non riesce ad agganciarla, fuoriusciranno delle onde quadre che ci serviranno per polarizzare la Base del transistor TR1.





- Quando il **PLL non risulta agganciato**, le **onde quadre** presenti sul **piedino 1** attraversando il condensatore **C1** verranno raddrizzate dal diodo **DS1**, caricando con una tensione **positiva** il condensatore **C3**. Questa tensione, polarizzando la Base del transistor **TR1**, lo porrà in conduzione e così facendo sul suo Collettore sarà presente una tensione di **0 volt** e, di conseguenza, il **diodo led** non potrà accendersi.

Ammetto che per ottenere una frequenza di **144,5 MHz** risulti necessario applicare sui **diodi varicap** del **VFO** una tensione di **7,3 volt** e ammetto che l'**OR esclusivo** riesca a fornirci un massimo di **5 volt**, il **PLL** ci segnalerà questo **errore** tenendo spento il **diodo led** del **Loop Detector**.

Non potendo in questi casi **aumentare** la tensione sull'uscita dell'**OR esclusivo**, l'unica soluzione che potremo adottare per ottenere questa frequenza di **144,5 MHz** sarà quella di sostituire la **bobina** nel **VFO** con una che abbia **meno spire**, in modo che questa riesca ad oscillare sui **144,5 MHz** con una tensione sui **diodi varicap** compresa tra **3-4 volt**. Un **Loop Detector** si può realizzare anche con due porte logiche **C/Mos** tipo **NOR** contenute all'interno di un integrato **4001** (vedi fig.10).

Quando il **PLL** risulterà **agganciato**, sull'uscita della porta **IC1/B** sarà presente un **livello logico 1** che farà accendere il **diodo led**.

## IL FILTRO INTEGRATORE

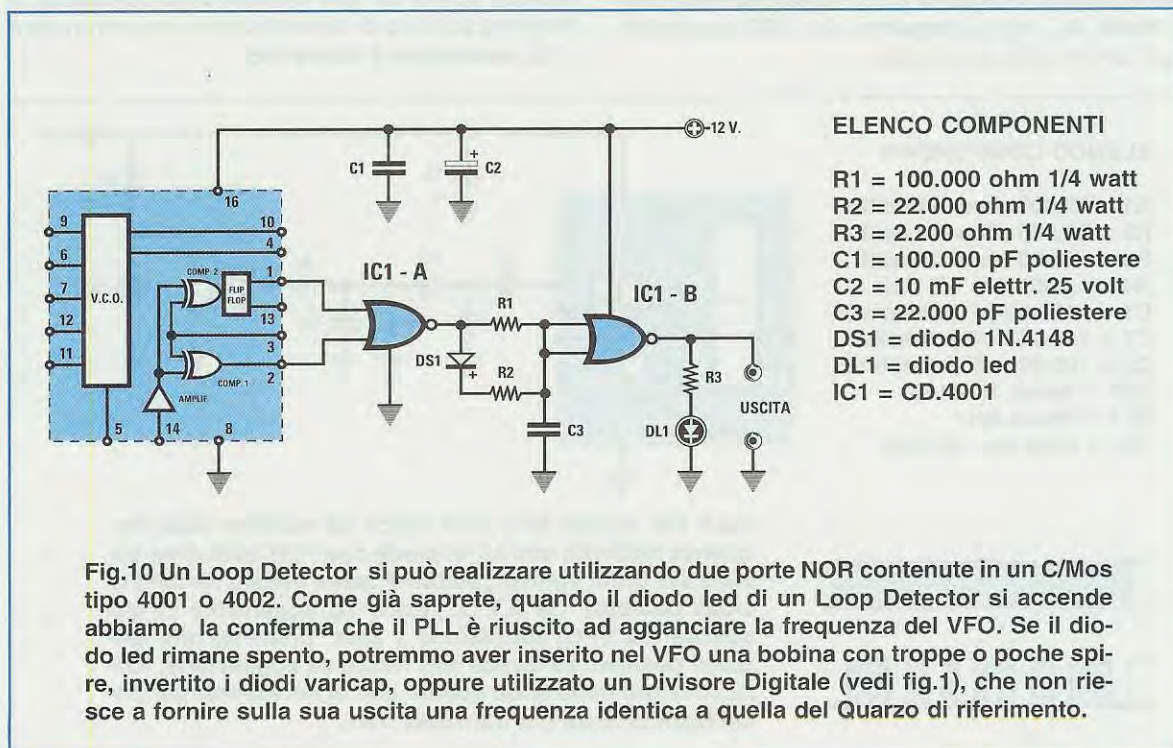
L'uscita dei due **Comparatori di Fase** (piedini 2-13) non può venire collegata direttamente ai **diodi varicap** del **VFO**, perchè da questi piedini esce un segnale ad **onda quadra** con un **duty-cycle variabile** (vedi figg.5-6-7) e non una **tensione continua**. Per trasformare queste **onde quadre** in una **tensione continua** dovremo utilizzare un circuito chiamato **Loop Filter**, composto normalmente da **4 resistenze** e da **2 condensatori** (vedi fig.11).

Anche se esistono delle **formule complesse**, non sempre molto affidabili, per calcolare i valori da assegnare a questi componenti, vi consigliamo di ignorarle e se volete che il vostro **PLL** funzioni senza problemi e su qualsiasi frequenza, utilizzate sempre i seguenti valori:

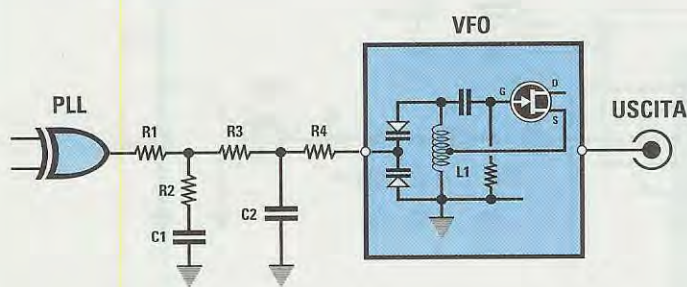
**R1 = 22.000 ohm**  
**R2 = 2.200 ohm**  
**R3 = 22.000 ohm**  
**R4 = 47.000 ohm**  
**C1 = 2 microFarad**  
**C2 = 1.000 picoFarad**

Variando i valori sopra riportati si verificherà quanto segue:

**R1-R3** = Se **ridurremo** il valore di queste resistenze, il tempo di **aggancio** risulterà più **veloce**. Se lo **aumenteremo**, il tempo di **aggancio** risulterà più **lento**. I valori da noi riportati sono calco-



**Fig.10** Un **Loop Detector** si può realizzare utilizzando due porte **NOR** contenute in un **C/Mos** tipo **4001** o **4002**. Come già saprete, quando il diodo led di un **Loop Detector** si accende abbiamo la conferma che il **PLL** è riuscito ad agganciare la frequenza del **VFO**. Se il diodo led rimane spento, potremmo aver inserito nel **VFO** una bobina con troppe o poche spire, invertito i diodi varicap, oppure utilizzato un **Divisore Digitale** (vedi fig.1), che non riesce a fornire sulla sua uscita una frequenza identica a quella del **Quarzo** di riferimento.



#### ELENCO COMPONENTI

**R1 = 22.000 ohm 1/4 watt**  
**R2 = 2.200 ohm 1/4 watt**  
**R3 = 22.000 ohm 1/4 watt**  
**R4 = 47.000 ohm 1/4 watt**  
**C1 = 1+1 mF poliestere**  
**C2 = 1.000 pF ceramico**

Fig.11 Lo stadio più critico di un PLL è il Filtro Integratore, che provvede a convertire il segnale ad onda quadra, presente sull'uscita dell'OR esclusivo, in una tensione continua. Per evitare insuccessi, consigliamo di utilizzare per R1-R2-R3-R4 e C1-C2 i valori riportati in questo schema elettrico. Per ottenere 2 microFarad (vedi C1) collegate in parallelo due condensatori poliestere da 1 microFarad.

lati per ottenere un tempo di aggancio **medio**. E' possibile variare il valore anche di una **sola** di queste due resistenze.

**R4** = Non dovremo mai **ridurre** questo valore. Potremo invece **aumentarlo** senza problemi, portandolo dagli attuali **47.000 ohm** a **56.000** o a **68.000 ohm**.

**C1** = Questo condensatore viene utilizzato per convertire gli impulsi ad onda quadra forniti in uscita dall'**OR esclusivo** in una **tensione continua**. Se aumenteremo la sua capacità, portandola dagli attuali **2 microFarad** a **4-5 microFarad**, il tempo di **aggancio** diventerà **più lento**.

Se **ridurremo** la sua capacità, il tempo di **aggancio** diventerà **più veloce**, ma in queste condizioni il **PLL** potrà incontrare delle difficoltà ad **agganciare** la frequenza del **VFO** quando lo moduleremo in **FM**.

Potremo aumentare la capacità di **C1** sui **3-4 microFarad** solo se moduleremo il **VFO** in **FM**.

Consigliamo di usare per **C1** soltanto dei condensatori **poliestere** e non dei condensatori **elettrolitici**, perchè avendo questi delle **tolleranze** che si aggirano mediamente intorno al **40%**, non sapreste mai quale valore avete inserito.

**C2** = Questo condensatore serve solo per **scacciare** a **massa** eventuali residui di **alta frequenza**, che potrebbero venire captati dalle piste o dai fili che entrano nei **diodi varicap**. Questo condensatore non è critico e può essere portato anche a **1.500 - 2.200 pF**. Si consiglia di usare un condensatore **ceramico**.

#### DOVE si usano i PLL

Anche se i circuiti **PLL** vengono normalmente usati per realizzare degli stabili **VFO** in grado di fornire tutte le **frequenze** che desideriamo, li potremo utilizzare anche come:

**Demodulatori FM** = circuiti da utilizzare per estrarre il segnale **audio** da una **portante RF** modulata in **FM**.

**Modulatori FM** = circuiti da utilizzare per modulare in **FM** la frequenza generata da un **VFO**.

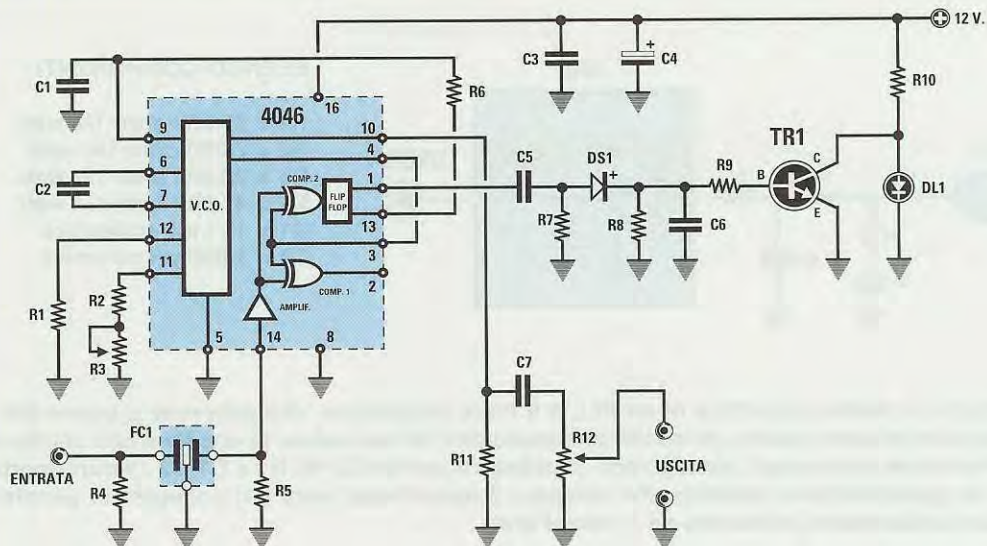
**Moltiplicatori di frequenza** = circuiti da utilizzare per moltiplicare la frequenza generata dal **VCO** per **2-10-100** volte.

#### DEMODULATORI FM

Per estrarre da un segnale **RF** modulato in **FM** il segnale di **bassa frequenza**, potremo utilizzare lo schema riportato in fig.12.

Questo schema ve lo abbiamo già presentato a pag.125 della rivista n.177/178, nel paragrafo intitolato **Ricevitore a Raggi Infrarossi** modulato in **FM**.

Utilizzando il **VCO** interno del **4046**, sapendo che questo può lavorare fino ad un massimo di **1 MHz** circa, è ovvio che potremo **demodulare** segnali **FM** solo se la sua portante lavora su una frequenza inferiore ad **1 MHz**, quindi potremo **demodulare** segnali prelevati da una **media frequenza** accordata sui **455 KHz**, da un **filtro ceramico** sui **455 KHz**,



#### ELENCO COMPONENTI

R1 = 39.000 ohm 1/4 watt  
 R2 = 5.600 ohm 1/4 watt  
 R3 = 22.000 ohm trimmer  
 R4 = 2.200 ohm 1/4 watt  
 R5 = 2.200 ohm 1/4 watt  
 R6 = 10.000 ohm 1/4 watt

R7 = 22.000 ohm 1/4 watt  
 R8 = 22.000 ohm 1/4 watt  
 R9 = 10.000 ohm 1/4 watt  
 R10 = 1.000 ohm 1/4 watt  
 R11 = 47.000 ohm 1/4 watt  
 R12 = 100.000 ohm pot. log.  
 C1 = 100.000 pF poliestere  
 C2 = 150 pF poliestere

C3 = 100.000 pF poliestere  
 C4 = 10 mF elettr. 25 volt  
 C5-C6 = 100.000 pF poliestere  
 C7 = 1mF poliestere  
 DS1 = diodo 1N.4148  
 DL1 = diodo led  
 FC1 = filtro ceramico 455 KHz  
 TR1 = NPN tipo BC.239

Fig.12 Schema elettrico di un Demodulatore FM sintonizzato sui 455 KHz. Per tarare questo Demodulatore dovremo applicare sul piedino d'ingresso 14 una frequenza di 455 KHz, poi ruotare il trimmer R3 fino a quando il diodo led del Loop Detector si accenderà.

ma non da una **media frequenza** accordata sui **10,7 MHz**.

Il trimmer **R3** collegato al piedino 11 del **4046**, ci permetterà di variare la frequenza generata dal **VCO** all'incirca entro la gamma riportata nella **Tabella N.1**.

Per **tarare** questo trimmer sarà sufficiente applicare sul piedino d'ingresso **14** una **frequenza** identica a quella che dovremo **demodulare**, dopodichè potremo ruotare lentamente il cursore del trimmer **R3** fino a far accendere il **diodo led** del **Loop Detector**.

Il segnale da **demodulare** dovrà essere necessariamente applicato sul piedino d'ingresso **14**, perchè solo questo piedino accetta qualsiasi forma d'onda.

Il segnale da applicare su tale piedino dovrà avere un'ampiezza non inferiore a **200 millivolt piccolo/picco**.

TABELLA N. 1

Frequenza minima e massima	Capacità di C2 in pF
1,2 - 2,8 KHz	47.000
2,5 - 5 KHz	22.000
5 - 10 KHz	15.000
9 - 18 KHz	6.800
15 - 32 KHz	3.300
25 - 52 KHz	2.200
33 - 69 KHz	1.500
68 - 139 KHz	1.000
120 - 200 KHz	560
150 - 300 KHz	390
220 - 430 KHz	220
300 - 600 KHz	150

Nota = I valori riportati in questa tabella sono validi soltanto se si utilizza un C/Mos CD.4046 alimentato con 12 volt stabilizzati.

Come abbiamo già spiegato nella rivista precedente, lo stadio preamplificatore interno (piedino 14), prima di applicarlo su uno dei due ingressi dell'**OR esclusivo**, provvederà ad amplificarlo e a trasformarlo in **onde quadre**.

Sull'altro ingresso dello stesso **OR esclusivo** (piedino 3) applicheremo la frequenza del **VCO**, che dovrà risultare identica a quella del valore della **media frequenza**, cioè **455 KHz**.

Per far oscillare il **VCO** sulla stessa frequenza da **demodulare**, dovremo applicare tra i piedini 6-7 un condensatore la cui capacità potremo ricavare dalla **Tabella N.1**.

Quindi per demodulare un segnale **FM** a **455 KHz**, dovremo usare una capacità di **150 pF**, mentre se dovessimo demodulare un segnale di **50 KHz** dovremo utilizzare una capacità di **1.500 pF**.

Una volta tarato il trimmer **R3**, consigliamo di controllare quale **tensione** risulta presente sul piedino 10. La condizione ideale sarebbe quella di **agganciare** il valore della frequenza di lavoro con una tensione molto prossima alla **metà** della tensione di alimentazione, vale a dire che alimentando il **4046** con una tensione di **5 volt**, sarebbe consigliabile che sul **piedino 10** fosse presente una tensione compresa tra i **2-3 volt**, mentre alimentando il **4046** con una tensione di **9 volt**, sarebbe consigliabile che su questo piedino fosse presente una tensione compresa tra **4-5 volt**.

Se la tensione risultasse notevolmente **inferiore**, dovremo **ridurre** leggermente la capacità del condensatore **C2** posto sui piedini 6-7, mentre se la tensione risultasse notevolmente **maggiore**, dovremo **aumentare** questa capacità.

Sostituendo il condensatore, dovremo nuovamente tarare il trimmer **R3** in modo da far accendere il **diodo led** del **Loop Detector** quando sul piedino d'ingresso **14** sarà presente il segnale **FM** da demodulare.

Tarato questo trimmer, il **PLL** rivelerà tutte le variazioni di frequenza applicate sul **piedino 14**, cioè quelle del segnale di **BF** che è servito nel trasmettitore per **modulare** in **FM** la portante **RF**.

Il condensatore **C7** applicato sull'uscita del **piedino 10** serve per bloccare la tensione **continua** che, come sappiamo, risulta all'incirca pari alla metà della tensione di alimentazione.

La resistenza **R11**, applicata tra il piedino **10** e la massa, non dovrà mai risultare inferiore a **10.000 ohm** o superiore a **82.000 ohm**.

## IL CAMPO DI CATTURA

Una volta tarato il **VCO** sulla frequenza centrale del segnale **FM** da demodulare, il **PLL** automatica-

mente provvederà a mantenere **agganciata** questa portante anche quando questa varierà per effetto della **modulazione**.

Tarato il **VCO** sulla frequenza di **455 KHz**, se in presenza della **modulazione** questa si spostasse da un **minimo** di **300 KHz** fino ad un **massimo** di **600 KHz**, il **PLL** riuscirà a tenerla **agganciata**.

Se **ridurremo** il valore della **R1** (vedi fig.12), portandolo dagli attuali **39.000 ohm** a **27.000 ohm**, ridurremo il **campo di aggancio**, vale a dire che il **PLL** riuscirà a tenere **agganciata** la frequenza centrale solo se questa non scenderà sotto ai **350 KHz** o non salirà sopra ai **550 KHz**.

Se **aumenteremo** il valore della **R2** portandola dagli attuali **39.000 ohm** a **47.000 ohm**, aumenteremo il **campo di aggancio**, vale a dire che il **PLL** riuscirà a tenere **agganciata** la frequenza centrale anche se questa scenderà sotto ai **300 KHz** o salirà sopra ai **600 KHz**.

Non è però mai consigliabile **restringere** troppo il **campo di cattura**, perchè si potrebbero ottenere dei segnali **demodulati distorti**.

## MODULATORI FM

L'integrato **4046** può essere utilizzato anche per modulare in **FM** una qualsiasi portante che risulti **minore** di **1 MHz** se useremo il suo **VCO interno**, o segnali **RF** che lavorino sulle gamme delle **onde corte - cortissime - VHF - UHF**, solo se useremo un **VFO esterno**.

## MODULATORE con VCO interno

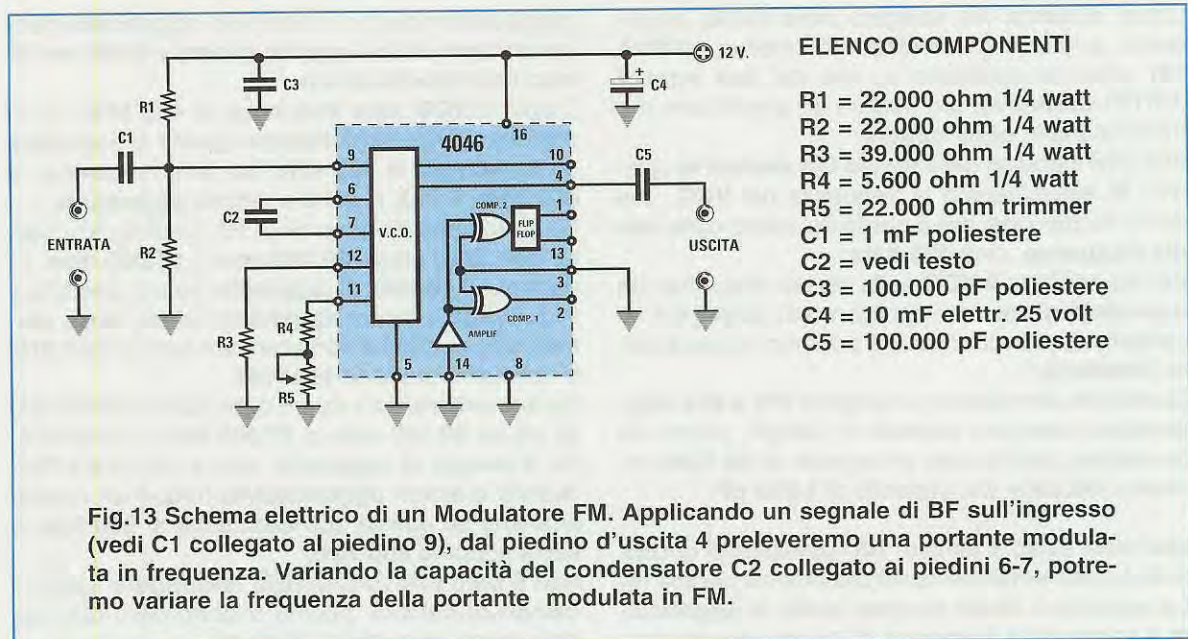
Come avrete appreso leggendo il paragrafo dedicato al **VCO del 4046** pubblicato a pag. 117 della rivista N.177/178, applicando sui **piedini 6-7** un condensatore di capacità conosciuta otterremo un semplice **generatore di onde quadre**.

Sempre nello stesso paragrafo abbiamo specificato che, modificando la tensione sul **piedino 9** del **4046**, potremo **variare** la frequenza delle onde quadre.

Nello schema riportato in fig.13 è invece possibile notare che il piedino **9** viene polarizzato con un valore di tensione pari alla **metà** di quello di alimentazione (vedi **R1** ed **R2**), questo per ottenere una **modulazione simmetrica** ad alta fedeltà.

Il condensatore **C1** posto sull'ingresso serve per disaccoppiare la **tensione continua** presente sul piedino **9** dal segnale di **BF**, che utilizzeremo per **modulare** la portante generata dal **VCO**.

Il segnale ad **onda quadra** modulato in **frequenza** verrà prelevato dal **piedino 4** per essere poi ap-



plicato sugli eventuali stadi **amplificatori** di potenza esterni.

Ammesso di voler realizzare un **modulatore FM** che lavori sui **100 Kilohertz**, sui piedini **6-7** si dovrà applicare un condensatore da **1.000 picoFarad** (vedi **Tabella N.1**), poi si collegherà un frequenzimetro digitale al condensatore d'uscita **C5**, infine si ruoterà il trimmer **R5** fino a leggere sul display **100 KHz**.

Il segnale di **BF** utilizzato per modulare in **FM** la portante dei **100 KHz**, non dovrà superare gli **8 volt picco/picco**.

Poichè questo modulatore **FM** non utilizza nessuno dei due **comparatori** interni, consigliamo di collegare a **massa** i due piedini **14-3**.

#### MODULATORE con VFO esterno

Per realizzare uno stadio **oscillatore variabile** in grado di generare frequenze superiori ad **1 MHz**, ad esempio **27-28 MHz - 50-53 MHz - 88-108 MHz - 144-145 MHz**, ecc., dovremo necessariamente utilizzare un **VFO** esterno in grado di oscillare sulla gamma delle frequenze richieste.

Il **VCO** interno del **4046** può essere utilizzato per ricavare la **frequenza di riferimento** per il **VFO esterno** ed anche per modulare in **FM** la portante generata.

Lo schema base di questo modulatore è riportato in fig.14.

Il **VFO** da applicare a questo circuito deve avere una **bobina L1** in grado di coprire la gamma di fre-

quenze che desideriamo ottenere, con le **tensioni minima e massima** che il piedino **13** sarà in grado di applicare sui **diodi varicap** posti in parallelo alla bobina di sintonia.

Poichè sull'uscita del **VFO** troviamo un **divisore x100** la cui uscita risulta collegata al **piedino 3** del **comparatore di fase**, sull'opposto **piedino 14** dovremo applicare una **frequenza** che ci permetta di **agganciare** la **frequenza** del **VFO** esterno.

Ammettiamo di voler realizzare un **VFO** in grado di coprire la gamma da **26.500 KHz** a **28.000 KHz**, poichè questa frequenza viene **divisa x100** sul **piedino 3** applicheremo una frequenza che varierà da:

**un minimo di  $26.500 : 100 = 26,5$  KHz**  
**un massimo di  $28.000 : 100 = 28,0$  KHz**

Se sul **piedino 14** applicheremo una frequenza che copre questa gamma da **26,5 a 28 KHz**, avremo la certezza che il nostro **VFO esterno** oscillerà sulla gamma richiesta.

Per ottenere questa condizione dovremo applicare sui **piedini 6-7** un condensatore (vedi **C2**) che ci permetta di far oscillare il **VCO** interno da un minimo di **26,5 KHz** ad un massimo di **28 KHz**, ruotando da un estremo all'altro il cursore del potenziometro **R5** applicato sul **piedino 11**.

Se volessimo realizzare un **VFO** che copra da **50.000 KHz** a **53.000 KHz** (**banda 50-53 MHz**), dovremo applicare sui **piedini 6-7** un condensatore (vedi **C2**) che ci permetta di far oscillare il **VCO** interno del **4046** da **500 KHz** a **530 KHz**, ruotando semplicemente da un estremo all'altro il cursore del trimmer **R5** applicato sul **piedino 11**.

Per modulare in **FM** la portante generata dal **VFO**, sarà sufficiente applicare il segnale di **BF** sul  **piedino 9** come visibile in fig.14.

Per ottenere dei **VFO stabili** converrebbe utilizzare non un **divisore x 100**, ma dei **divisori x500-800-1.000 volte**, perchè in tal modo dovremo applicare sul  **piedino 14** delle frequenze di **riferimento** molto più basse.

**Importante** = La **frequenza di riferimento** va sempre applicata sul  **piedino 14** e quella del **divisore** del **VFO** sul  **piedino 3**. Se questi due ingressi verranno invertiti, il **PLL** non funzionerà.

### MOLTIPLICATORI di FREQUENZA

L'integrato **4046** può essere utilizzato anche per **moltiplicare** la frequenza di un **quarzo x10 - 20 - 50 - 80 - 100**, ecc.

Applicando sul  **piedino 14** la frequenza prelevata da un oscillatore **quarzo** (vedi fig.15) e applicando sull'uscita del  **piedino 13** un **VFO** in grado di generare la frequenza richiesta, potremo **multi-**

**plicare** la frequenza generata dal **quarzo** collegando una catena di **divisori digitali** tra l'uscita del **VFO** ed il  **piedino 3** del **4046**.

Applicando sul  **piedino 14** una frequenza di **1 MHz** ed utilizzando un **divisore x80**, otterremo sull'uscita del **VFO** una frequenza di:

$$1 \times 80 = 80 \text{ MHz}$$

Utilizzando un **divisore x 100**, otterremo sull'uscita del **VFO** una frequenza di:

$$1 \times 100 = 100 \text{ MHz}$$

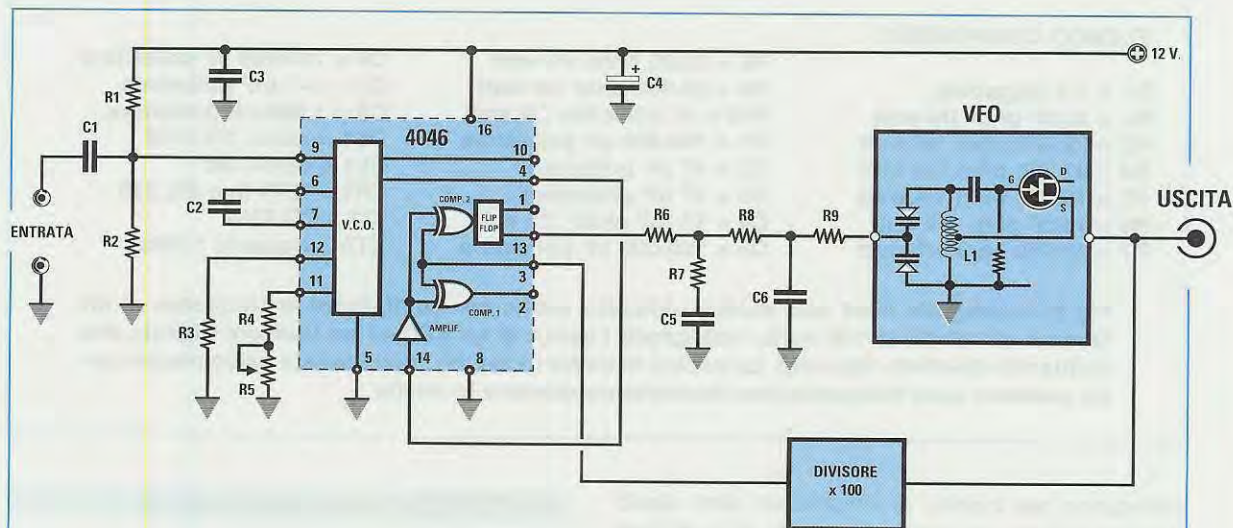
Se sostituiamo il **quarzo** da **1 MHz** con uno da **0,5 MHz**, con questi due **divisori** otterremo le due frequenze:

$$0,5 \times 80 = 40 \text{ MHz}$$

$$0,5 \times 100 = 50 \text{ MHz}$$

La **massima** frequenza che potremo applicare sul  **piedino 14** si aggira intorno ad **1 MHz**.

La frequenza ottenuta la possiamo modulare in **FM**



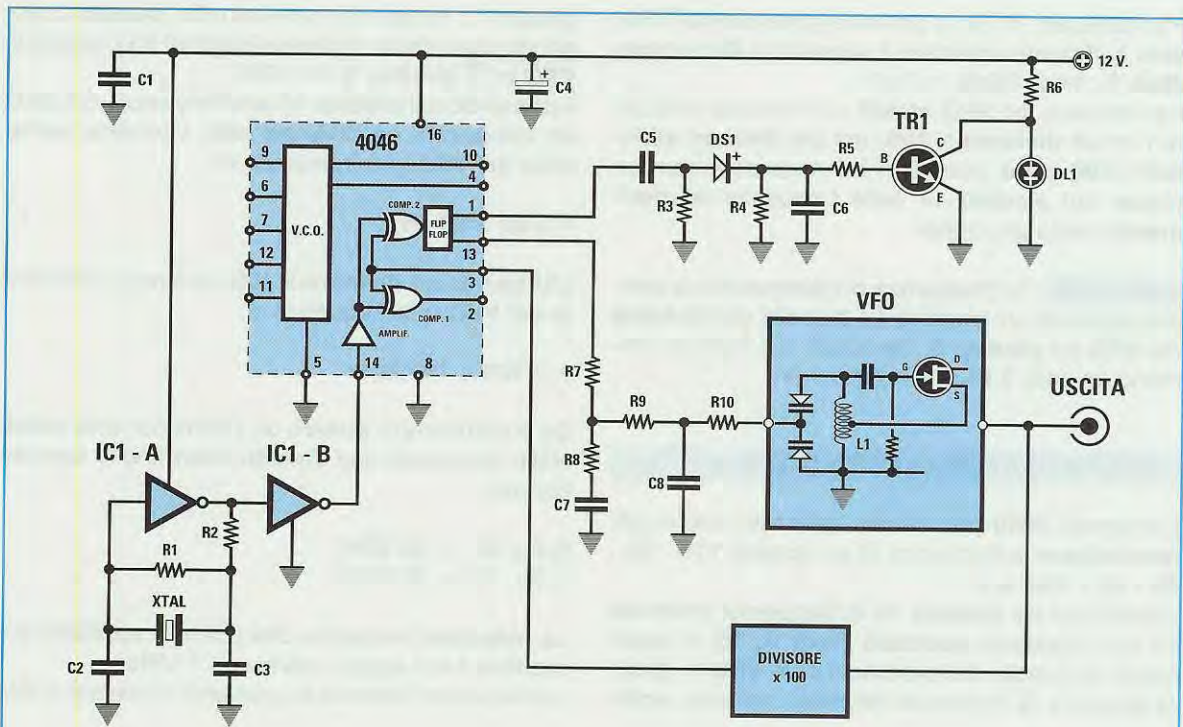
#### ELENCO COMPONENTI

R1 = 22.000 ohm 1/4 watt  
R2 = 22.000 ohm 1/4 watt  
R3 = 39.000 ohm 1/4 watt  
R4 = 5.600 ohm 1/4 watt

R5 = 22.000 ohm trimmer  
R6 = 22.000 ohm 1/4 watt  
R7 = 2.200 ohm 1/4 watt  
R8 = 22.000 ohm 1/4 watt  
R9 = 47.000 ohm 1/4 watt  
C1 = 1 mF poliestere

C2 = vedi testo  
C3 = 100.000 pF poliestere  
C4 = 10 mF elettr. 25 volt  
C5 = 1+1 mF poliestere  
C6 = 1.000 pF poliestere

Fig.14 Per realizzare un oscillatore modulato in FM in grado di lavorare su frequenze di 27-50-88-100-144 MHz, dovremo necessariamente utilizzare un VFO sintonizzato sulla frequenza richiesta più un Divisore digitale. In questo circuito potremo collegare al piedino 1 del 4046, il Loop Detector di fig.9.



#### ELENCO COMPONENTI

R1 = 1,5 megaohm  
 R2 = 2.200 ohm 1/4 watt  
 R3 = 22.000 ohm 1/4 watt  
 R4 = 22.000 ohm 1/4 watt  
 R5 = 10.000 ohm 1/4 watt  
 R6 = 1.000 ohm 1/4 watt  
 R7 = 22.000 ohm 1/4 watt

R8 = 2.200 ohm 1/4 watt  
 R9 = 22.000 ohm 1/4 watt  
 R10 = 47.000 ohm 1/4 watt  
 C1 = 100.000 pF poliestere  
 C2 = 47 pF poliestere  
 C3 = 47 pF poliestere  
 C4 = 10 mF elettr. 25 volt  
 C5 = 100.000 pF poliestere

C6 = 100.000 pF poliestere  
 C7 = 1+1 mF poliestere  
 C8 = 1.000 pF poliestere  
 DS1 = diodo 1N.4148  
 DL1 = diodo led  
 TR1 = NPN tipo BC.239  
 IC1 = CD.4069  
 XTAL = quarzo 1 MHz

Fig.15 L'integrato 4046 può essere utilizzato anche per moltiplicare la frequenza di un Quarzo x10-20-50-80-100 volte, collegando l'uscita di un VFO ad un Divisore Digitale che divida x10-20-50-80-100 volte. La bobina di sintonia del VFO deve essere calcolata per poter oscillare sulla frequenza che desideriamo ottenere in uscita.

collegando alla bobina di sintonia un altro **diodo varicap** tramite un condensatore da 4,7 - 5,6 **pi-coFarad**.

Per tarare questo **moltiplicatore** conviene applicare un compensatore in parallelo alla bobina L1. Dovremo quindi tarare questo compensatore fino a quando non vedremo accendersi il **diodo led** del **Loop Detector**.

Se ruotando questo trimmer non riusciremo a far accendere il **diodo led** del **Loop Detector** dovremo controllare, con un frequenzimetro digitale, su quale frequenza oscillerà il **VFO** applicando sui **diodi varicap** una tensione compresa tra 2 - 10 volt. Se siamo fuori frequenza, dovremo **variare** il numero delle spire della bobina L1.

#### SINTETIZZATORI di FREQUENZA

Per realizzare dei **Sintetizzatori di Frequenza**, cioè dei **VFO variabili**, si utilizza normalmente un oscillatore **quarzo esterno** collegando all'uscita del **VFO** uno stadio di **divisori programmabili** (vedi fig.16).

Variando il **fattore di divisione** di questi **divisori** potremo ottenere tutte le frequenze che desideriamo con salti di frequenza di **0,1 MHz**.

Per conoscere su quale frequenza oscillerà il **VFO**, potremo utilizzare la formula:

$$\text{MHz VFO} = \text{MHz riferim.} \times \text{Fattore divisione}$$

Per conoscere quale **fattore di divisione** ci necessiterà per ottenere una determinata **frequenza**, potremo utilizzare la formula:

$$\text{Fattore divisione} = \text{MHz VFO} : \text{MHz riferim.}$$

AmMESSO di aver impostato sui **divisori programmabili** un **fattore di divisione** di 1.448, il nostro **VFO** oscillerà sulla frequenza di:

$$1.448 \times 0,1 = 144,8 \text{ MHz}$$

AmMESSO di voler realizzare un **VFO** che oscilli sugli **83,5 MHz**, dovremo usare un **fattore di divisione** di:

$$83,5 : 0,1 = 835 \text{ volte}$$

Se avete già acquistato il nostro **Handbook**, a **pag.518** troverete molti schemi di **divisori programmabili**.

Nel prossimo numero vi presenteremo il **kit** di un **sintetizzatore di frequenza** in grado di coprire le gamme di frequenza più richieste.

**Importante** = Controllate se il **VFO** riesce ad oscillare sulla frequenza richiesta, applicando sui **diodi varicap** una tensione compresa tra **2 - 10 volt**. Se il **VFO** non riuscisse ad oscillare sulla frequenza **programmata**, il **diodo led** del **Loop Detector** non si accenderà.

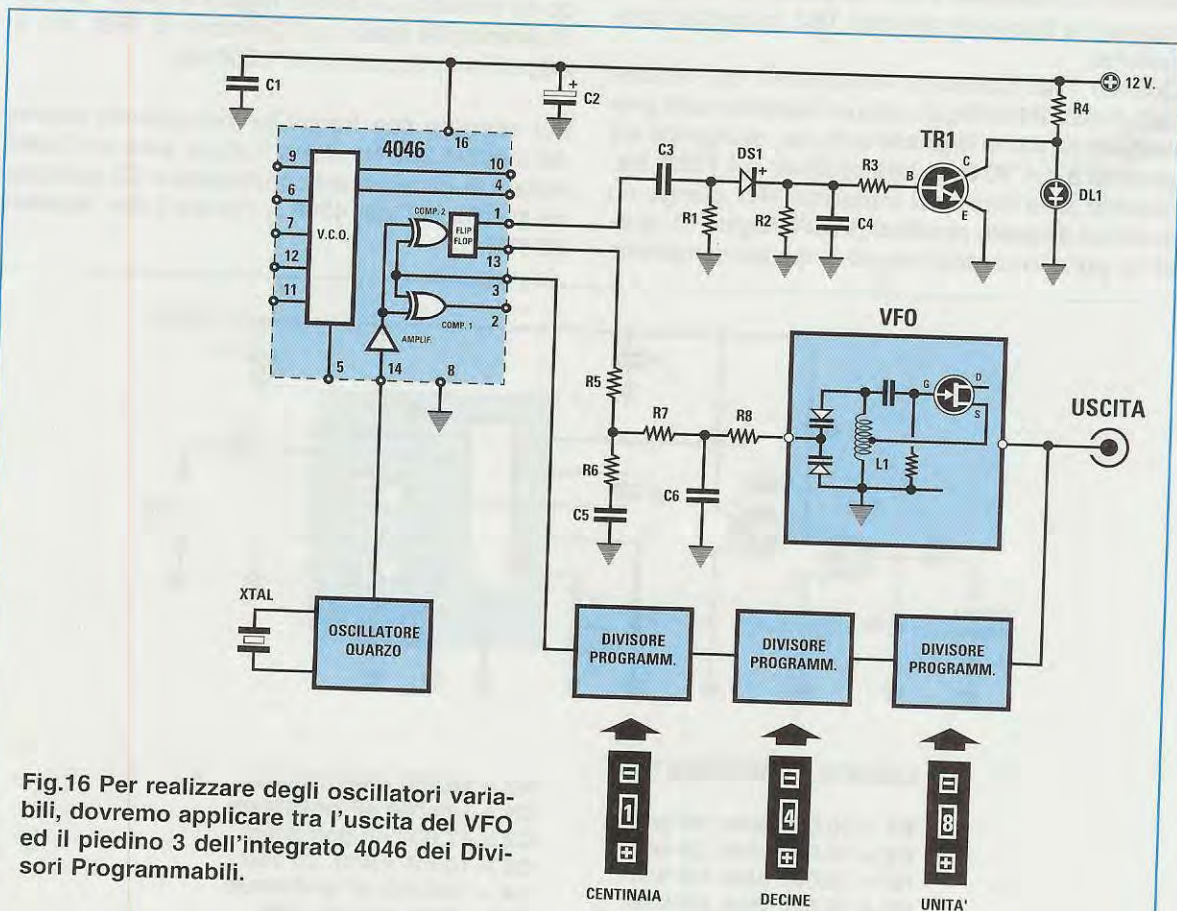


Fig.16 Per realizzare degli oscillatori variabili, dovremo applicare tra l'uscita del VFO ed il piedino 3 dell'integrato 4046 dei Divisori Programmabili.

#### ELENCO COMPONENTI

R1 = 22.000 ohm 1/4 watt  
R2 = 22.000 ohm 1/4 watt  
R3 = 10.000 ohm 1/4 watt  
R4 = 1.000 ohm 1/4 watt

R5 = 22.000 ohm 1/4 watt  
R6 = 2.200 ohm 1/4 watt  
R7 = 22.000 ohm 1/4 watt  
R8 = 47.000 ohm 1/4 watt  
C1 = 100.000 pF poliestere  
C2 = 10 mF elettr. 25 volt

C3 = 100.000 pF poliestere  
C4 = 100.000 pF poliestere  
C5 = 1+1 mF poliestere  
C6 = 1.000 pF poliestere  
DS1 = diodo 1N.4148  
TR1 = NPN tipo BC.239



## MODULATORE AFSK

La sigla **AFSK**, che significa **Audio Frequency Shift Keying**, sta ad indicare un sistema di modulazione che in presenza di un **livello logico 1** genera una frequenza di **2.400 Hz** ed in presenza di un **livello logico 0** genera una frequenza di **1.200 Hz**.

Dobbiamo far presente al lettore che anche se esistono degli integrati costruiti per questa specifica funzione, è possibile convertire ugualmente questi **livelli logici** nelle due **frequenze** soprariportate utilizzando un comune **4046**.

Lo schema base per realizzare un **modulatore AFSK** è riportato in fig.17.

Quando sulla Base del transistor **TR1** non giunge **nessun segnale (livello logico 0)**, questo non può portarsi in conduzione, quindi sul suo Collettore otterremo la **massima tensione positiva** che, polarizzando la Base del transistor **TR2**, lo porrà in conduzione.

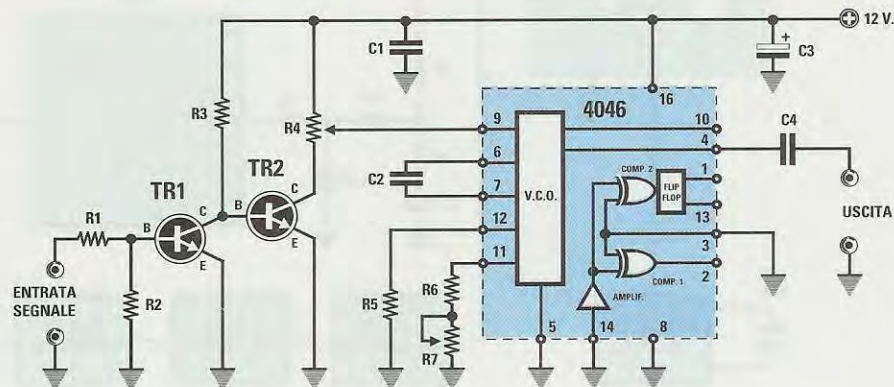
Quando **TR2** risulterà in conduzione, sul cursore del trimmer **R4** collegato al suo Collettore sarà presente un tensione di **pochi volt** che, giungendo sul  **piedino 9 del VCO**, lo farà oscillare sui **1.200 Hz**. Quando sulla Base del transistor **TR1** giunge un qualsiasi **segnale positivo (livello logico 1)**, questo si pone in conduzione ed in questa condizione

sul suo Collettore risulterà presente una tensione di **0 volt**, pertanto venendo a mancare la necessaria tensione di polarizzazione sulla Base del transistor **TR2**, questo non potrà portarsi in conduzione, quindi sul suo Collettore sarà presente la **massima tensione positiva** che, giungendo sul  **piedino 9 del VCO**, lo farà oscillare sui **2.400 Hz**. Tarare questo **modulatore AFSK** è semplice.

Sull'ingresso del transistor **TR1** si applicherà una tensione **continua** di **5-10 volt**, in modo da simulare un **livello logico 1**, poi si collegherà alla sua **uscita** un frequenzimetro digitale, infine si ruoterà il cursore del **trimmer R7** (posto sul  **piedino 11**) fino a leggere una frequenza di **2.400 Hz**.

Ottenuta questa condizione, si toglierà sull'ingresso del transistor **TR1** la tensione **positiva** in modo da simulare un **livello logico 0**, poi si ruoterà il **trimmer R4** (posto sul Collettore di **TR2**) fino a leggere una frequenza di **1.200 Hz**.

Per ottenere due frequenze notevolmente diverse dai **2.400-1.200 Hz** sopra indicati, sarà sufficiente variare la capacità del condensatore **C2** applicato sui piedini **6-7** del **4046** e ritarare i due **trimmer R7-R4**.



### ELENCO COMPONENTI

R1 = 10.000 ohm 1/4 watt  
 R2 = 10.000 ohm 1/4 watt  
 R3 = 10.000 ohm 1/4 watt  
 R4 = 10.000 ohm trimmer  
 R5 = 100.000 ohm 1/4 watt  
 R6 = 22.000 ohm 1/4 watt

R7 = 10.000 ohm trimmer  
 C1 = 100.000 pF poliestere  
 C2 = 47.000 pF poliestere  
 C3 = 10 mF elett. 25 volt  
 C4 = 100.000 pF poliestere  
 TR1 = NPN tipo BC.239  
 TR2 = NPN tipo BC.239

Fig.17 Schema elettrico di un Modulatore AFSK in grado di convertire un Livello Logico 1 in una frequenza di 2.400 Hz ed un Livello Logico 0 in una frequenza di 1.200 Hz. Per tarare i due trimmer R4-R7 consigliamo di leggere l'articolo.

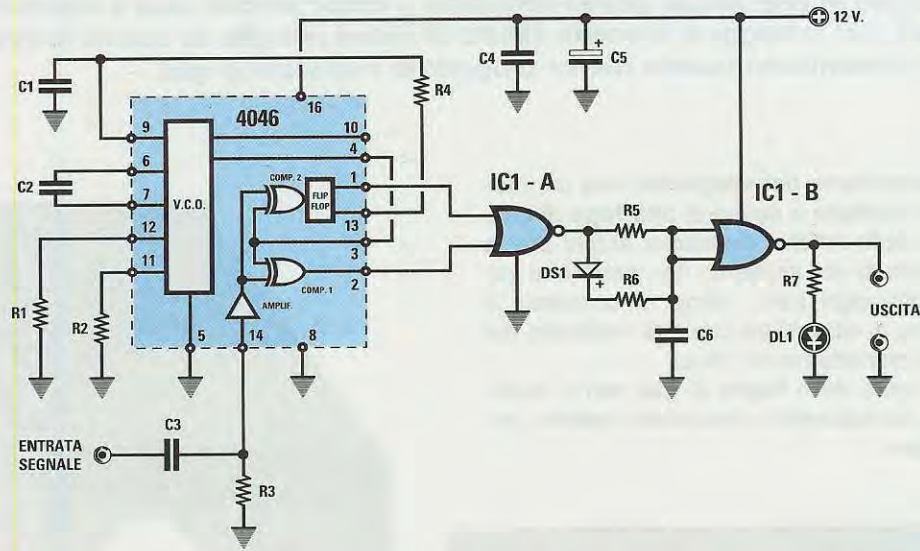


Fig.18 Schema elettrico di un Demodulatore AFSK in grado di convertire una frequenza di 2.400 Hz in un Livello Logico 1 ed una frequenza di 1.200 Hz in un Livello Logico 0. Per correggere la frequenza in uscita occorre variare il valore della R2.

#### ELENCO COMPONENTI

R1 = 22.000 ohm 1/4 watt  
 R2 = 47.000 ohm 1/4 watt  
 R3 = 100.000 ohm 1/4 watt  
 R4 = 68.000 ohm 1/4 watt  
 R5 = 100.000 ohm 1/4 watt  
 R6 = 22.000 ohm 1/4 watt  
 R7 = 2.200 ohm 1/4 watt

C1 = 22.000 pF poliestere  
 C2 = 47.000 pF poliestere  
 C3 = 100.000 pF poliestere  
 C4 = 100.000 pF poliestere  
 C5 = 10 mF elettr. 25 volt  
 C6 = 22.000 pF poliestere  
 DS1 = diodo 1N.4148  
 DL1 = diodo led  
 IC1 = CD.4001

### DEMODULATORE AFSK

Per **demodulare** un segnale **AFSK**, cioè per ri-convertire la frequenza di **2.400 Hz** in un **livello logico 1** e la frequenza di **1.200 Hz** in un **livello logico 0**, potremo utilizzare lo schema riportato in fig.18 che utilizza, oltre al **4046**, anche un integrato C/Mos tipo **4001** contenente **4 porte NOR** (2 non verranno utilizzate).

Applicando sul **piedino 14** del **4046** un segnale con una qualsiasi forma d'onda che vari in ampiezza da un **minimo di 0,2 volt (livello logico 0)** fino ad un **massimo di 15-20 volt picco/picco (livello logico 1)** otterremo queste due condizioni:

- Quando sul piedino **14** giungerà una portante di **1.200 Hz**, il **VCO** non potendosi agganciare su questa frequenza, lascerà l'uscita del **NOR** siglato **IC1/B** sul **livello logico 0**, quindi il diodo led del **Loop Detector** rimarrà **spezzo**.

- Quando sul piedino **14** giungerà una portante di **2.400 Hz**, il **VCO** si **aggancerà** su questa frequenza e, così facendo, sull'uscita del **NOR** siglato **IC1/B** risulterà presente un **livello logico 1**, quindi il diodo led del **Loop Detector** si **accenderà**.

Se si desidera ottenere un **livello logico 0** ed un **livello logico 1** con frequenze notevolmente diverse dai **2.400-1.200 Hz** sopra menzionati, sarà sufficiente sostituire il solo condensatore **C2** applicato sui piedini **6-7** del **4046** di fig.17 e 18.

Anche se nessuno potrebbe mai immaginare che accendendo un interruttore in una stanza possa esplodere il locale perchè l'aria è satura di gas, per proteggere la vostra casa e la vostra famiglia da questa insidia vi presentiamo questo nuovo progetto di rivelatore di gas.

Quando apprendiamo dai telegiornali che un intero palazzo è **crollato** a causa di una **fuga** di gas, provocando delle vittime, pensiamo subito che a casa nostra un simile incidente non potrà mai verificarsi perchè ogni sera, prima di coricarci, ci preoccupiamo di controllare che tutti i rubinetti dei fornelli siano perfettamente chiusi.

La maggior parte delle **fughe** di gas non si verifica però per un **rubinetto** dimenticato **aperto**, ma per altre cause.

## UN sensibile

Pochi forse sanno che girando e rigirando la manopola di un rubinetto del gas, questa con il passare degli anni perde la sua **tenuta stagna**.

Se durante il giorno si verificasse una impercettibile fuga di gas, questa non riuscirebbe mai a creare una miscela esplosiva, perchè la circolazione d'aria generata da porte e finestre che vengono più volte aperte e chiuse lo impedirebbe.

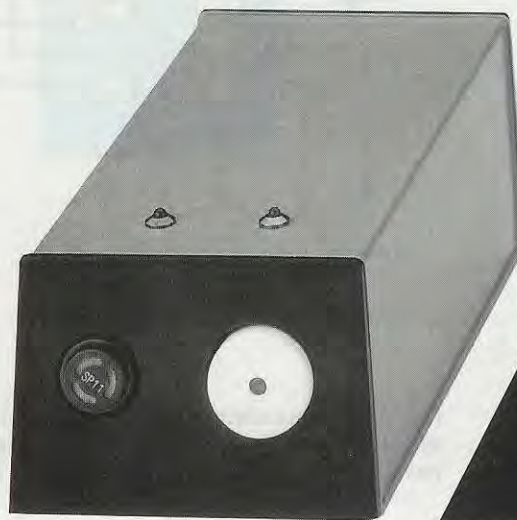
Di notte, quando tutte le porte e le finestre rimangono chiuse, solo allora tale fuga di gas potrebbe generare una miscela **aria-gas** altamente esplosiva.

Oltre al **rubinetto** non bisogna dimenticare che esiste anche un **tubo** di **gomma** o di **plastica** che collega la presa a muro alla presa dei fornelli ed è da questo collegamento che si generano spesso insidiose **fughe di gas**.

Se vi chiedessimo da quanto tempo avete installato la vostra cucina a gas, scopriremmo che l'avete fatto 5-6-7 anni fa e molti non sanno che, trascorso questo tempo, il **tubo** andrebbe sostituito perchè, perdendo in elasticità, è molto probabile che possa screpolarsi.

Dovete ancora tener presente che si possono **allentare** le fascette quando, facendo le pulizie, si sposta il mobile ed infine che tutti quei prodotti che eliminano lo sporco dalle piastre, corrodono lentamente sia la **gomma** che la **plastica**.

È sufficiente la presenza di un punto debole sul tu-



bo per renderlo vulnerabile e per permettere la fuoriuscita del gas, specialmente di notte quando la sua pressione aumenta.

Se la **miscela gas-aria** raggiunge una concentrazione del **20%**, basta una scintilla per far **esplosione** un intero appartamento, quindi per scongiurare questo pericolo è indispensabile procurarsi un efficiente **rivelatore di gas**.

In pratica, anche se in commercio vi sono molti **rivelatori di gas**, sarebbe importante conoscere la loro **sensibilità** ai diversi gas e quali veramente riescono a rivelare.

Vi sono delle **sonde** sensibili al gas **metano**, ma pochissimo sensibili al gas di **città** e ancor meno al **GPL** o viceversa.

Altre ancora, dichiarate ad **ampio spettro**, hanno il difetto di rivelare tutti questi gas quando la loro concentrazione ha già raggiunto valori troppo elevati.

Già sappiamo che una miscela **gas-aria** diventa **esplosiva** quando raggiunge una concentrazione del **20%**, quindi una **sonda** deve essere in grado di rivelare concentrazioni di gas entro **limiti di sicurezza**, cioè **100 volte inferiori**, per evitare esplosioni.

Una sonda perciò deve risultare tanto **sensibile** da segnalare immediatamente una concentrazione dello **0,2%** e, come visibile nei grafici da noi riportati, la **nuova sonda** utilizzata in questo progetto è in grado di segnalare una fuga di gas quando la

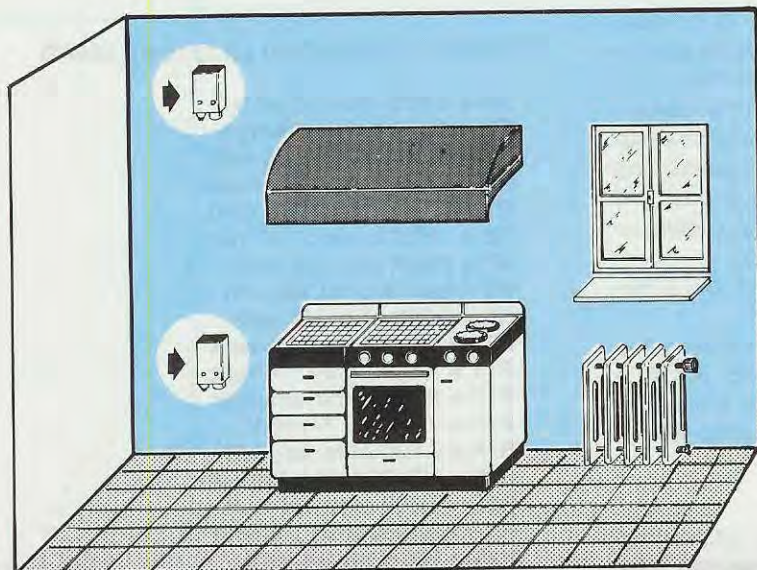


Fig.1 La scatola del rivelatore andrà posta in alto se il gas da rilevare è più leggero dell'aria, oppure in basso se risulta più pesante (vedi Tabella N.1).

# RIVELATORE per fughe di GAS

sua concentrazione raggiunge appena lo **0,09%**. Abbiamo sottolineato **"nuova sonda"** perchè le Industrie specializzate in questo settore hanno tolto dal commercio tutte le **vecchie** sonde che, fino a pochi anni fa, venivano utilizzate in tutti i rivelatori di gas (noi le abbiamo utilizzate nei kit LX.745, LX.787, LX.920) e le hanno sostituite con queste tecnicamente più **sensibili**.

Oltre ad **aumentare** lo spettro di **sensibilità** per renderle idonee a segnalare la fuga di tutti i gas esplosivi o velenifici, è stato **abbassato** anche il consumo di **corrente** e **ridotto** il tempo di **stabilizzazione**.

Con queste sonde è quindi possibile realizzare dei rivelatori di gas sia per la **casa** che per il **camper** o la **roulotte**.

## SCHEMA ELETTRICO

Per realizzare questo **rivelatore di gas** oltre alla **sonda** che è l'elemento essenziale, sono necessari un **integrato** tipo **LM.324** contenente nel suo corpo **4** amplificatori operazionali, un integrato **stabilizzatore** da **5 volt** per alimentare la sonda ed un **mospower** che ci servirà per eccitare un **relè ermetico**.

Il funzionamento di questo **rivelatore di gas** è completamente diverso dai soliti che possiamo reperire in commercio ed anche da quelli che noi stessi vi abbiamo presentato in passato.

Infatti, vi sarete accorti che ogni volta che veniva a mancare la **tensione di rete**, quando questa ritornava il buzzer iniziava a **suonare** per **diversi secondi**, cioè per tutto il tempo necessario alla sonda per **stabilizzarsi in temperatura**.

Se tali interruzioni si verificavano di **notte**, non appena il buzzer iniziava a **suonare** ci si alzava allarmati pensando ad una fuga di gas e non ad una interruzione della tensione di rete.

Con questo nostro nuovo circuito ciò **non** si verificherà più, perchè quando la sonda verrà nuovamente alimentata, essa diventerà operante solo quando si sarà perfettamente **stabilizzata**, vale a dire dopo circa **30 secondi** dalla sua accensione. Come potrete notare, quando tornerà la corrente elettrica dopo una momentanea interruzione, ciò verrà segnalato dall'accensione di un diodo led **rosso** di **Off**, poi quando la sonda si sarà **stabilizzata**, quindi risulterà già attiva per segnalare eventuali fughe di gas, si accenderà il diodo led **verde** di **On**. Ritornando al nostro schema elettrico di fig.3, iniziamo con il dire che la **sonda**, come una normale **valvola termoionica**, è provvista di un **filamento** (piedini **4-1**) ricoperto da un materiale **semiconduttore** che chiameremo **catodo** (piedini **3-2**) il quale, a **freddo**, presenta una resistenza ohmica molto **bassa**, che **aumenterà** notevolmente quando questo **catodo** avrà raggiunto la sua temperatura di lavoro.

A **catodo caldo**, se la concentrazione di un qualsiasi gas nella stanza supera lo **0,09%**, la sua resistenza ohmica si **abbasserà** nuovamente.

Poichè il piedino **3** di questo **catodo** viene alimentato tramite la resistenza **R1** con una tensione **stabilizzata** di **5 volt**, su di esso sarà presente una tensione di circa **4,4 volt** in **assenza** di **gas**, che scenderà a meno di **2 volt** non appena rivelerà una **piccolissima** concentrazione di gas.

Più aumenterà la concentrazione di gas, più si **abbasserà** la tensione su tale **piedino 3**.

A questo punto, se applicheremo questa tensione sul **piedino 6** dell'operazionale siglato **IC1/A** e sull'opposto **piedino 5** la tensione che preleveremo dal **piedino 8** dell'operazionale siglato **IC1/C**, si verificherà quanto segue:

- Non appena alimenteremo la **sonda**, sul **piedino 3** risulterà presente una tensione inferiore ad **1 volt**, che lentamente **aumenterà** fino ad arrivare a **4,4 volt circa**.

In queste condizioni, cioè quando la tensione da **1 volt** salirà verso i **4,4 volt**, il **buzzer** dovrebbe **suonare**, ma poichè nel circuito abbiamo incluso un **temporizzatore** (vedi operazionale **IC1/D**), fino a quando il condensatore elettrolitico **C11** non si sarà totalmente caricato (impiega circa **30 secondi**) l'uscita di **IC1/D** cortocircuiterà a **massa** l'uscita di **IC1/A** tramite il diodo **DS4**, quindi il buzzer non potrà emettere alcun **suono**.

Fino a quando il condensatore **C11** non si sarà totalmente caricato, rimarrà **acceso** il diodo led **rosso** dell'**Off**.

- Passati i **30 secondi** circa, il piedino **14** dell'operazionale **IC1/D** si porterà a **livello logico 1**, vale a dire su questo piedino sarà presente la massima **tensione positiva** che, togliendo il **cortocircuito** sull'uscita di **IC1/A**, lo renderà operativo e questa condizione ci verrà segnalata dall'accensione del diodo led **verde** di **On**.

L'operazionale **IC1/C** che alimenta il **piedino 5** di **IC1/A** viene utilizzato per **compensare** il circuito di tutte le variazioni della **temperatura** ambientale e per **variare** la soglia d'intervento, vale a dire la **sensibilità**.

Ruotando il cursore del **trimmer R12** per la sua **minima** resistenza, otterremo la **massima sensibilità**.

Facciamo presente che cortocircuitando totalmente questo **trimmer**, il buzzer inizierà subito a **suonare** e, a questo punto, dovremo ruotare il cursore in senso inverso fino a quando cesserà di suonare.

Ruotando il cursore del **trimmer R12** per la sua

## ELENCO COMPONENTI LX.1216-LX.1216/B

- \* R1 = 6.800 ohm 1/4 watt
- R2 = 56.000 ohm 1/4 watt
- R3 = 220.000 ohm 1/4 watt
- R4 = 1,5 megaohm 1/4 watt
- R5 = 560.000 ohm 1/4 watt
- R6 = 100.000 ohm 1/4 watt
- R7 = 2.200 ohm 1/4 watt
- R8 = 22.000 ohm 1/4 watt
- R9 = 3.900 ohm 1/4 watt
- R10 = 10.000 ohm 1/4 watt
- R11 = 22.000 ohm 1/4 watt
- R12 = 20.000 ohm trimmer
- R13 = 270 ohm 1/4 watt
- R14 = 1.000 ohm 1/4 watt
- R15 = 330.000 ohm 1/4 watt
- R16 = 5.600 ohm 1/4 watt
- R17 = 22.000 ohm 1/4 watt
- R18 = 100 ohm 1/4 watt
- \* C1 = 10 mF elettr. 50 volt
- \* C2 = 10.000 pF poliestere
- C3 = 100.000 pF poliestere
- C4 = 100.000 pF poliestere
- C5 = 220.000 pF poliestere
- C6 = 100.000 pF poliestere
- \* C7 = 100.000 pF poliestere
- C8 = 1.000 mF elettr. 25 volt
- C9 = 100.000 pF poliestere
- C10 = 4,7 mF elettr. 63 volt
- C11 = 47 mF elettr. 25 volt
- DS1 = diodo 1N.4007
- DS2-DS5 = diodi 1N.4150
- DS6 = diodo 1N.4007
- DL1 = diodo led rosso
- DL2 = diodo led verde
- RS1 = ponte raddrizz. 100 V. 1 A.
- TR1 = NPN tipo BC.232
- MFT1 = mosfet tipo P.321 o MTP.3055
- IC1 = LM.324
- \* IC2 = uA.7805
- T1 = trasformatore 5 watt (T005.01)  
sec. 8 volt 0,5 amper
- RELÈ1 = relè 12 volt 1 sc.
- \* BUZZER = buzzer piezoelettrico 12 V.
- \* SONDA = sensore gas mod. SP11

Nota = I componenti contraddistinti da un asterisco andranno montati sul circuito stampato LX.1216/B.



Fig.2 In tutti i diodi led, il terminale più lungo è l'Anodo ed il più corto il Catodo.

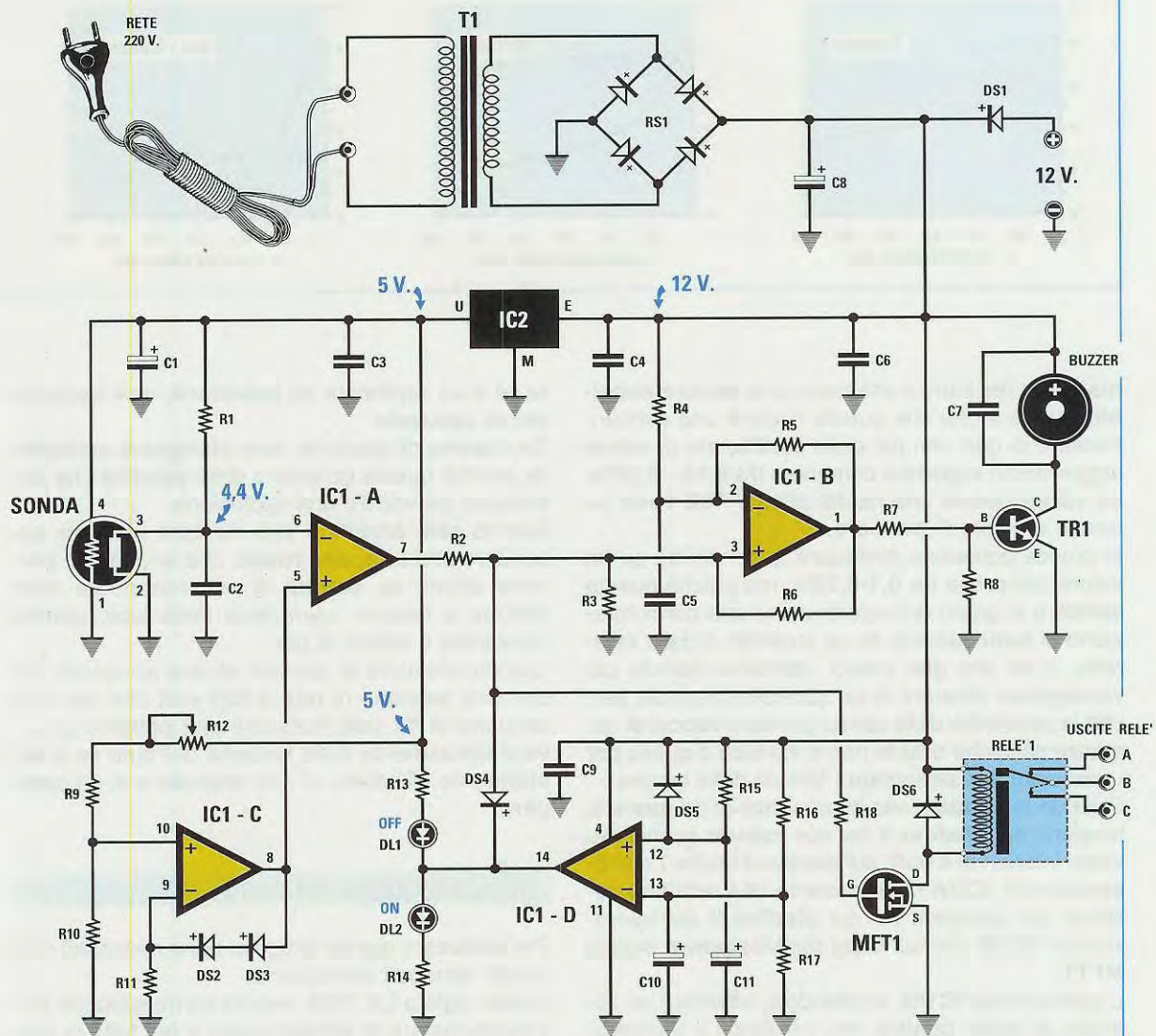


Fig.3 Schema elettrico del rivelatore di fughe di Gas. Il trimmer R12 visibile a sinistra, collegato al piedino 10 dell'operazionale IC1-C, serve per regolare la sensibilità.

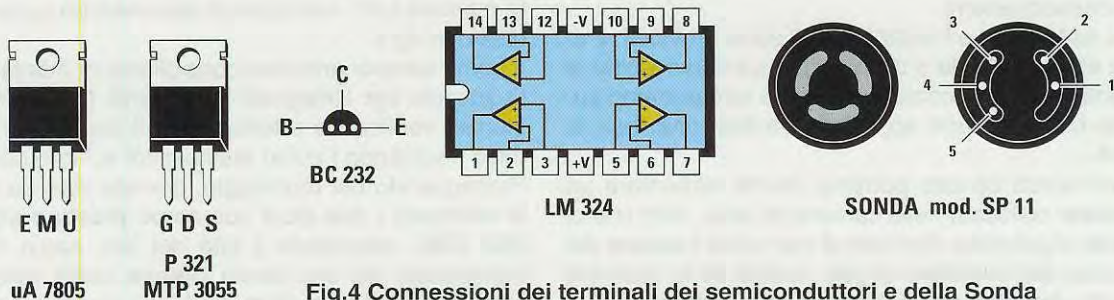
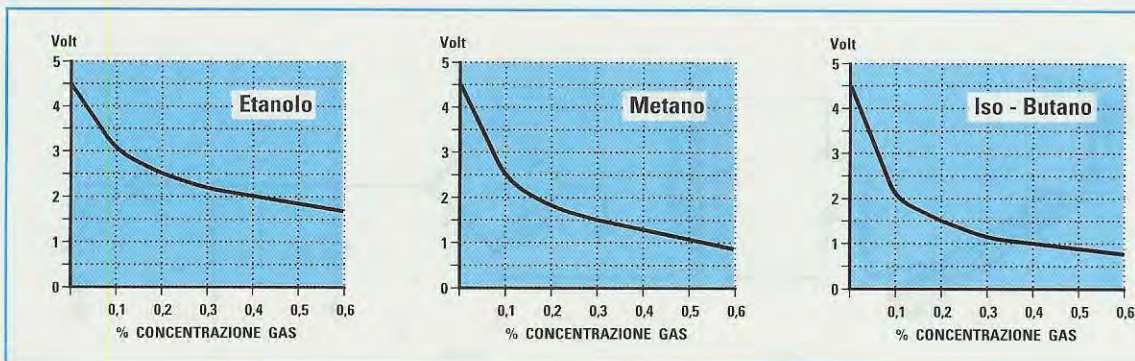


Fig.4 Connessioni dei terminali dei semiconduttori e della Sonda Gas utilizzati per la realizzazione di questo progetto. Le connessioni del transistor BC.232 e della Sonda sono viste da sotto.



massima resistenza otterremo una **minore sensibilità**, vale a dire che questo rivelerà una concentrazione di gas non più dello **0,09%**, ma di valore leggermente superiore compreso tra **0,15 - 0,25%**, un valore questo che risulta ancora **100 volte** inferiore a quello di **pericolo**.

In pratica potevamo prefissare la sensibilità su un valore compreso tra **0,1-0,15%**, ma poiché questa **sonda** è in grado di rivelare anche una concentrazione di **fumi** causata da un incendio o dalle sigarette, o da altri gas tossici, abbiamo ritenuto più vantaggioso disporre di un controllo manuale perchè la sensibilità della sonda per certi **vapori** di sostanze chimiche o **fumi** non è identica a quella per i **gas** usati per alimentare i fornelli della cucina.

Quando la **sonda** rivela la presenza di un **gas** e la tensione sul **piedino 3** del suo **catodo** scende su valori inferiori ai **4 volt**, sul piedino d'uscita **7** dell'operazionale **IC1/A** sarà presente una tensione positiva, che giungerà sia sul **piedino 3** dell'operazionale **IC1/B** che sul Gate del Mos/power siglato **MFT1**.

L'operazionale **IC1/B**, eccitandosi, emetterà un segnale ad **onda quadra** che, pilotando il transistor **TR1**, farà emettere al buzzer una nota acustica modulata con una elevata intensità sonora.

Il Mos/power **MFT1**, polarizzandosi, ecciterà un **relè ermetico** che potrà servirci per pilotare degli accessori esterni.

Ad esempio, se i nostri fornelli sono provvisti di una **elettrovalvola** o questa risulta inserita vicino al contatore, con i contatti di questo relè potremo subito bloccarla non appena si verifica una fuga di gas.

Con questi contatti potremo anche alimentare un **buzzer** collocato nella camera da letto, dato che di notte si potrebbe rischiare di non udire il **suono** del buzzer del rivelatore di gas, specie se la cucina è molto distante e tutte le porte sono chiuse.

Se in cucina è installato un **aspiratore**, potremmo utilizzarlo per espellere l'aria saturo di gas, ma **attenzione**, prima di collegarlo sarà bene controlla-

re se è un aspiratore ad **induzione**, cioè **sprovvisto di spazzole**.

Se dispone di spazzole, **non bisognerà collegarlo**, perchè queste generano delle **scintille** che potrebbero provocare una esplosione.

Questo **relè ermetico** può risultare utile per accendere una **lampada rossa**, che avviserà le persone affette da **sordità** di non accendere delle fiamme e nessun interruttore della luce, perchè l'ambiente è saturo di gas.

Questo rivelatore di gas può essere alimentato sia con una tensione di rete a **220 volt** che con una tensione di **12 volt**, tensione che potremo prelevare direttamente dalla **batteria** dell'auto se lo installeremo all'interno di una **roulotte** o di un **camper**.

## REALIZZAZIONE PRATICA

Per realizzare questo progetto sono necessari due circuiti stampati monofaccia.

Quello siglato **LX.1216** servirà come supporto per il trasformatore di alimentazione e per tutta la parte elettronica (vedi fig.6), mentre quello siglato **LX.1216/B** servirà come supporto per la **sonda** e per il **buzzer** (vedi fig.7).

Volendo iniziare con lo stampato **LX.1216**, dovreste montare tutti i componenti disponendoli come indicato in fig.6

Il primo componente che consigliamo di montare è lo zoccolo per l'integrato **IC1**, quindi tutte le resistenze, verificando attentamente il loro valore ohmico decifrando i colori stampigliati sul loro corpo. Proseguendo nel montaggio, dovrete inserire nello stampato i due diodi con corpo **plastico** siglati **DS1-DS6**, orientando il lato del loro corpo contrassegnato da una fascia **bianca** come evidenziato in fig.6 ed i quattro diodi con corpo in **vetro** siglati **DS2-DS3-DS4-DS5**, rivolgendo il lato del loro corpo contornato da una fascia **nera** come visibile nello stesso disegno.

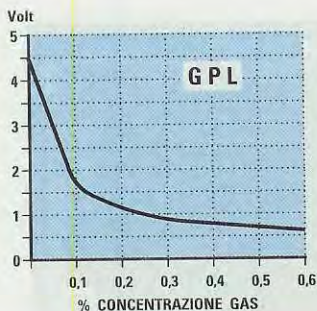


Fig.5 In assenza totale di Gas, sul terminale 3 della Sonda è presente una tensione di 4,4 - 4,5 volt. Quando in una stanza un qualsiasi gas raggiunge una concentrazione dello 0,09%, la tensione scende bruscamente sotto ai 3 volt. In questi grafici potete vedere su quale valore scende la tensione sul terminale 3 della sonda, quando questi quattro gas raggiungono una concentrazione dello 0,2 - 0,3 - 0,4 - 0,5%. Una miscela gas/aria diventa pericolosa solo se raggiunge una concentrazione del 20%.

La sonda rivela molti tipi di Gas e tutti i vapori tossici.

Fig.6 Schema pratico della scheda base LX.1216. Ai terminali posti in basso, siglati 1-2-3-4-5, collegherete le piste del circuito stampato visibili qui sotto.

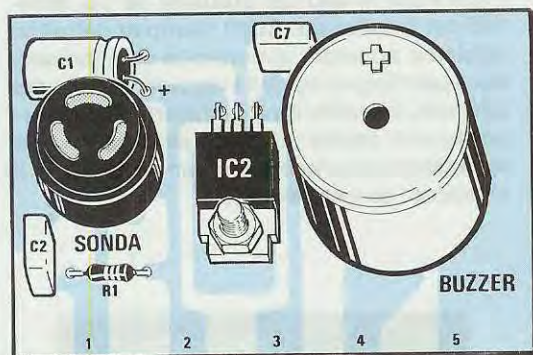
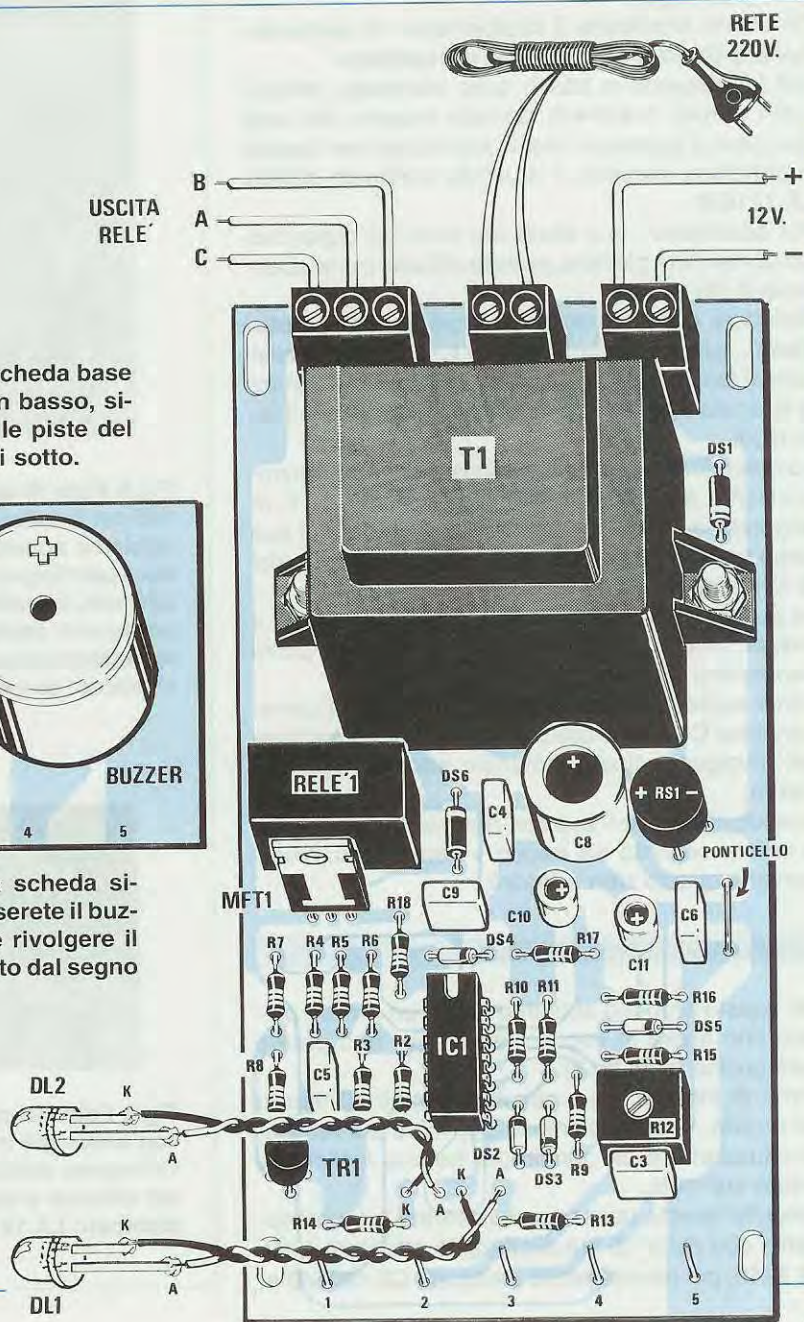


Fig.7 Schema pratico della scheda siglata LX.1216/B. Quando fisserete il buzzer nello stampato, dovrete rivolgere il lato del corpo contrassegnato dal segno + verso l'alto.





A questo punto potrete inserire nei due fori presenti in prossimità del condensatore **C6** e contrassegnati dalla scritta "**ponticello**", uno spezzone di filo di rame che salderete sulle piste sottostanti, dopodiché inserirete tutti i condensatori poliestere, poi tutti gli elettrolitici rispettando la polarità dei loro due terminali, quindi il **trimmer R12**, il ponte raddrizzatore **RS1** ed il **relè**.

Quando inserirete nello stampato il Mos/power **MFT1** ed il transistor **TR1**, ricordate che il primo andrà posizionato in modo che il lato **metallico** del suo corpo risulti rivolto verso il basso ed il secondo con la parte **piatta** del suo corpo rivolta verso l'alto (vedi fig.6).

Da ultimo monterete il trasformatore di alimentazione e dietro a questo le tre **morsettiere**.

Nei fori presenti in basso sullo stampato, indicati con i numeri **1-2-3-4-5**, dovrete inserire dei corti spezzone di filo rame, che vi serviranno per fissare in posizione verticale il secondo stampato siglato **LX.1216/B**.

Per accendere i due **diodi led** posti sul coperchio del contenitore plastico, potrete utilizzare uno spezzone di filo bifilare.

Ricordate che i terminali dei diodi led sono **polarizzati**, quindi il filo collegato al foro **A** andrà collegato al terminale **più lungo** ed il filo collegato al foro **K** andrà collegato al terminale **più corto** di questi diodi.

Completato il montaggio di questa scheda, dovrete inserire nell'apposito zoccolo l'integrato **IC1**, rivolgendo la **tacca di riferimento** presente sul suo corpo verso il trasformatore **T1**, poi preleverete dal kit lo stampato **LX.1216/B**.

Su questo stampato dovrete montare la **sonda**, il **buzzer**, l'integrato stabilizzatore **IC2** e quei pochi componenti visibili in fig.7.

Come evidenziato nel disegno, il condensatore elettrolitico **C1** andrà collocato in posizione orizzontale, rivolgendo il suo terminale **positivo** verso la **sonda**.

Quando inserirete il **buzzer**, dovrete rivolgere il lato contrassegnato dal segno **+** verso l'alto, diversamente questo **non** suonerà.

## MONTAGGIO NEL MOBILE

Per questo progetto abbiamo scelto un mobile plastico che andrà in seguito fissato su una parete della cucina (vedi fig.1).

Prima di inserire i due circuiti stampati all'interno del mobile, vi consigliamo di applicare sul retro una squadretta o un gancio per poterlo facilmente fissare sul muro.

Eseguita questa operazione, fisserete provvisoriamente con delle viti autofilettanti lo stampato base **LX.1216**, poi prenderete lo stampato **LX.1216/B** e,

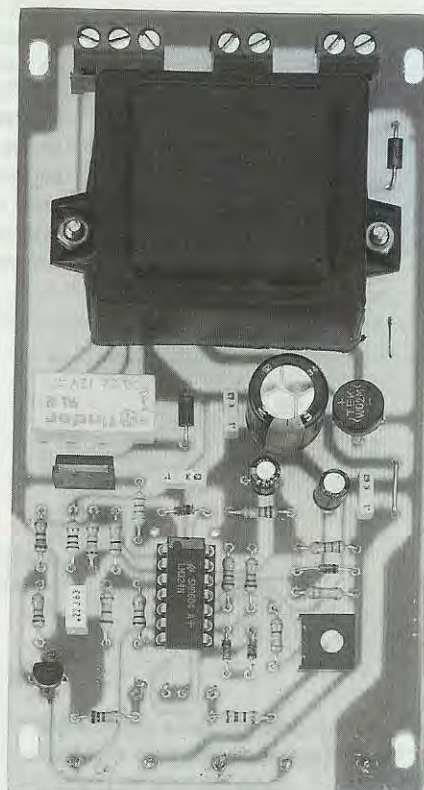


Fig.8 Foto di uno dei prototipi da noi montati per il collaudo. Sugli stampati definitivi abbiamo spostato al centro la sola morsettiere per l'ingresso della tensione di rete dei 220 volt, in modo da distanziarla dalla morsettiere di destra utilizzata per entrare con la tensione di una batteria, se installerete il rivelatore in una roulotte.

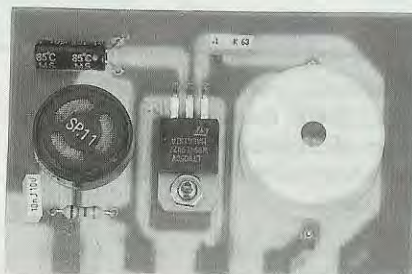


Fig.9 Foto del piccolo stampato LX.1216/B con sopra già montati la Sonda, il Buzzer e l'integrato stabilizzatore IC2 da 5 volt. Questo circuito andrà fissato in verticale sullo stampato LX.1216 (vedi fig.10).

dopo aver inserito la **sonda** ed il **buzzer** nei due fori presenti nel mobile, dovrete ripiegare i cinque fili presenti in basso nella scheda **LX.1216**, numerati **1-2-3-4-5**, fino a farli appoggiare sulle corrispondenti piste in rame dello stampato **LX.1216/B**, dopodichè li salderete.

A questo punto potrete prendere il cordone di alimentazione e collegare le sue estremità alla morsettiere **centrale**.

Se installerete questo rivelatore di gas in una **roulotte** o in un **camper**, non vi servirà il cordone di rete dei 220 volt, ma una tensione di **12 volt** che applicherete sulla morsettiere di destra, usando un filo di colore **rosso** per il positivo ed un filo di colore **nero** per il negativo.

Questi due fili andranno poi collegati alla tensione della batteria da **12 volt** della vostra auto, facendo attenzione a non invertire la loro polarità.

Sul coperchio del mobile dovrete invece praticare

due fori da **6 mm** per poter fissare le due **gemme cromate** dei diodi led.

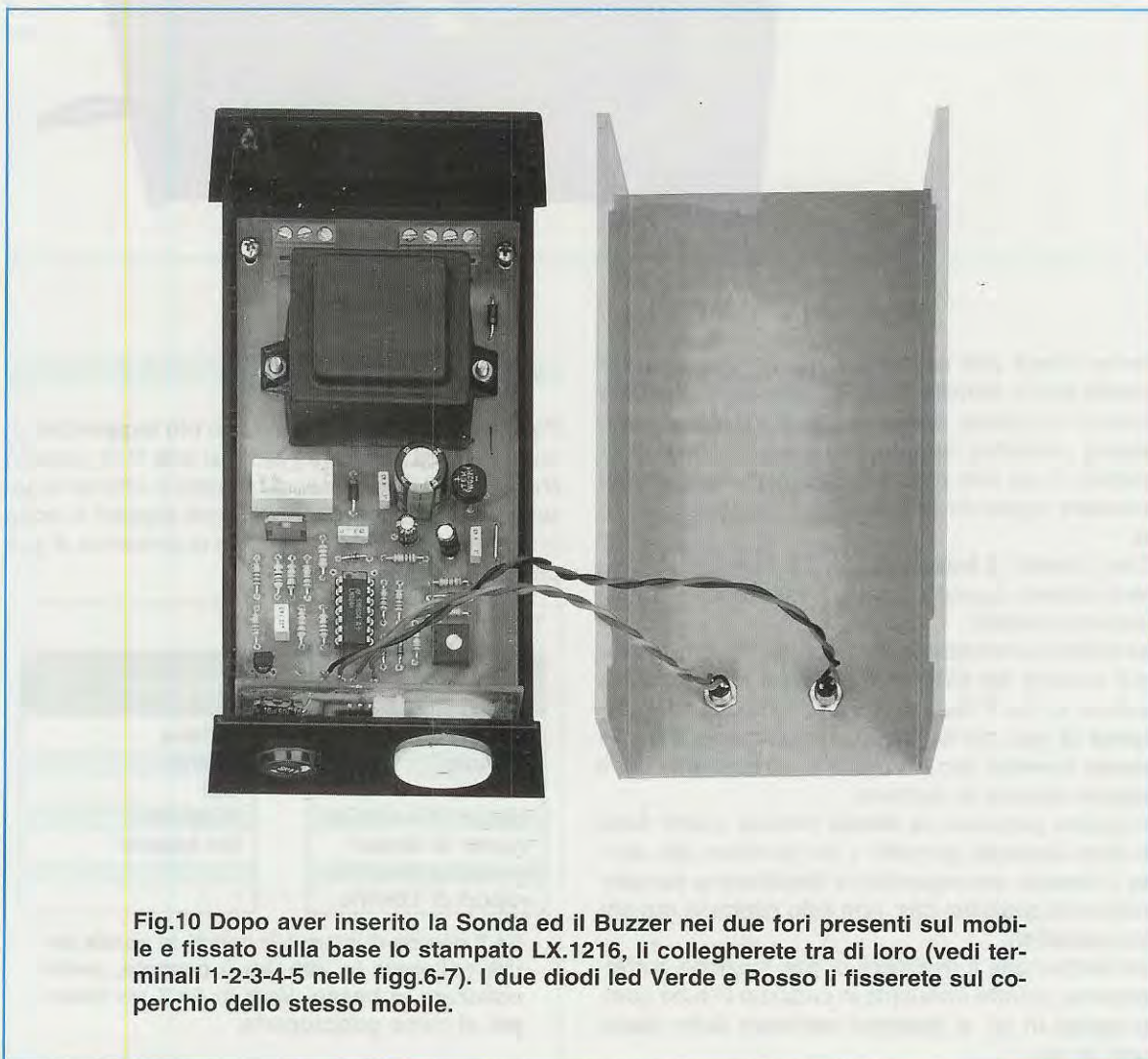
Completato il montaggio, prima di chiudere il mobile dovrete **tarare** il **trimmer R12**.

#### TARATURA SENSIBILITÀ

Per collaudare questo rivelatore di gas, consigliamo di ruotare il trimmer **R12** a metà corsa prima di collegarlo alla presa rete dei 220 volt.

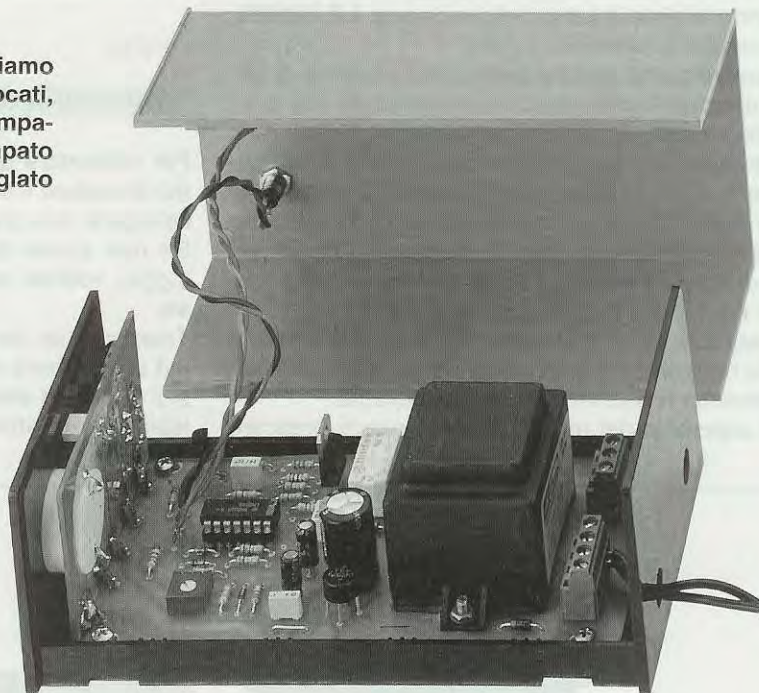
Se non avrete commesso alcun errore nel montaggio, vedrete subito accendersi il diodo led **rosso**.

Trascorso un tempo di circa **30 secondi**, questo led si spegnerà ed in sua vece vedrete accendersi il diodo led **verde** che vi avviserà che da questo istante il rivelatore di gas risulta **operativo**.



**Fig.10** Dopo aver inserito la Sonda ed il Buzzer nei due fori presenti sul mobile e fissato sulla base lo stampato LX.1216, li collegherete tra di loro (vedi terminali 1-2-3-4-5 nelle figg.6-7). I due diodi led Verde e Rosso li fisserete sul coperchio dello stesso mobile.

Fig.11 In questa foto possiamo vedere come risultano collocati, all'interno del mobile, lo stampato base LX.1216 e lo stampato della Sonda e del Buzzer siglato LX.1216/B.



Se ne volete una conferma, potrete avvicinare la **sonda** ad un fornello a gas **aperto** senza fiamma accesa (ricordate di **spegnere** il rubinetto dopo questo controllo), oppure ad un accendino per sigarette, o ad una bottiglia contenente **alcool denaturato** togliendo ovviamente il tappo di chiusura.

Così facendo il **buzzer** inizierà a **suonare** e cesserà soltanto quando il gas o i vapori dell'alcool si saranno rarefatti.

Se volete aumentare la **sensibilità**, dovrete ruotare il cursore del trimmer **R12** fino a trovare la posizione in cui il **buzzer** inizierà a suonare in **assenza** di gas, poi lentamente lo dovrete ruotare in **senso inverso** fino a trovare la posizione in cui il **buzzer** cesserà di suonare.

In questa posizione la **sonda** rivelerà anche **fumi** di altre sostanze (provate a far giungere alla sonda il **fumo** di una sigaretta) e debolissime concentrazioni di qualsiasi gas, non solo esplosivi ma anche **venefici**.

Constatato che il rivelatore di gas funziona correttamente, potrete installarlo in cucina o in tutte quelle stanze in cui si possono verificare delle esalazioni di gas.

#### UN ULTIMO CONSIGLIO

Poichè vi sono dei **gas** che sono **più leggeri** dell'aria ed altri **più pesanti** (vedi Tabella N.1), è ovvio che la sonda andrà collocata molto in alto se si desidera rivelare la presenza di gas **leggeri** e molto in basso se si desidera rivelare la presenza di gas **pesanti** (vedi fig.1).

TABELLA N. 1

gas leggeri	gas pesanti
Acetilene	Butano
Etano	Esano
Metano	Gpl
vapori di Acetone	Propano
vapori di Alcool	Iso-butano
vapori di Benzina	
vapori di Trielina	

Se il gas da rivelare è leggero, la sonda andrà collocata in alto, se è pesante, andrà collocata in basso. Vedi in fig.1 un esempio di come posizionarla.

Contrariamente a quanto si potrebbe pensare, **non dovete** installare il rivelatore di gas sotto alla **cappa** dei fornelli, perchè i gas **più leggeri** potrebbero venire aspirati dal camino, quindi in questa posizione si avrebbe una **concentrazione minore** rispetto a quella presente nella stanza.

Inoltre, installando il rivelatore sotto alla cappa, la **sonda** durante la cottura dei cibi potrebbe eccitarsi con i **fumi** e i **vapori** che fuoriescono dai tegami e dalle pentole.

Sotto alla cappa, la **sonda** potrebbe deteriorarsi in brevissimo tempo, perchè tutti i vapori generati dagli **olii** e dai **grassi** durante la cottura dei vari cibi si depositerebbero all'interno di essa.

Quindi il rivelatore di gas andrà collocato a circa **1 metro** di distanza dai fornelli.

Chi possiede un'automobile alimentata con **gas GPL**, dovrà collocare il rivelatore di gas nel garage a circa **mezzo metro** dal pavimento perchè, come potete vedere nella Tabella N.1, questo gas risulta più **pesante** dell'aria.

Questo **rivelatore di gas** potrebbe risultare molto utile in cantine dove siano conservati dei **mosti** in fermentazione ed anche in **silos**, in **pozzi** o in **autocisterne** nelle quali sia necessario scendere per eseguirne la pulizia.

Quante volte si apprende dai giornali che delle persone scese in un pozzo sono state colte da male per la presenza al suo interno di **gas venefici**. Se sentiamo suonare il **buzzer** prima di scendere in un **pozzo** o in un **silos** in cui sia stato preventivamente collocato questo **rivelatore di gas**, sarà meglio non farlo e chiamare i Vigili del Fuoco che potranno scendere con maschere antigas e bombole di ossigeno.

#### COSTO DI REALIZZAZIONE

Tutti i componenti necessari per la realizzazione di questo rivelatore di fughe di gas siglato LX.1216, completo di circuiti stampati, trasformatore, relè, integrati, transistor, buzzer, la NUOVA sonda ad alta sensibilità ed il mobile MTK14.3 (vedi tutti i componenti presenti nelle figg.6-7) .....L.75.000

Costo del solo stampato LX.1216 .....L.7.500

Costo del solo stampato LX.1216/B .....L.2.500

Ai prezzi riportati, già comprensivi di IVA, andranno aggiunte le sole spese di spedizione a domicilio.



# **GRANDE FIERA**

Più di 100 espositori  
da tutta Italia  
e dall'estero

# **ELETTRONICA**



dell'

## Quartiere Fieristico di **FORLÌ**

## **20-21 MAGGIO 1995**

aperta al pubblico e agli operatori economici  
ORARI: 9,00-12,30/15,00-20,00

**RADIO D'EPOCA • COMPONENTISTICA • RICETRASMITTENTI  
COMPUTER • ANTENNE • CB • TELEFONIA  
EDITORIA SPECIALIZZATA**

ORGANIZZAZIONI: **NEW LINE** Tel. e Fax 0547/334688 - (0337) 612662

Quando tanto tempo fa vi siete decisi ad acquistare un frequenzimetro digitale, vi sarà sembrato di aver compiuto un passo da gigante già scegliendone uno da **100 MHz** anziché da **300 MHz** o **500 MHz**, ma poi utilizzandolo vi sarete rammaricati di non aver preferito quello da **500 MHz** anche se il suo costo era notevolmente superiore.

Comunque, se pur aveste acquistato il frequenzimetro da **500 MHz**, per alcune applicazioni questo risulterebbe ancora insufficiente, visto che oggi ci si trova spesso a dover controllare delle apparecchiature che lavorano su frequenze superiori, basti pensare ai **telefoni cellulari** che trasmettono sui **900 MHz**, ai **microtrasmettitori TV** che lavorano in banda **UHF** ed ai **Radioamatori** che trasmettono sulla gamma degli **1,2 GHz**.

Per risolvere questo problema avrete cercato in qualche rivista lo schema di un **prescaler** che potesse dividere queste elevate frequenze in frequenze **inferiori**, per poterle applicare direttamente sull'ingresso del vostro frequenzimetro e qui vi

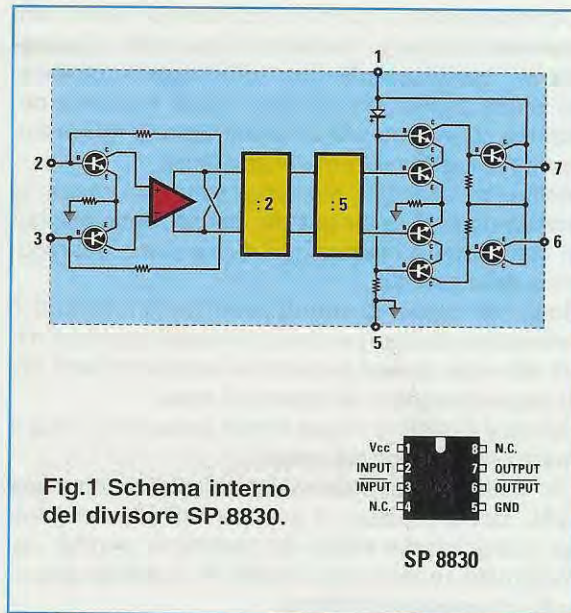


Fig.1 Schema interno del divisore SP.8830.

# UN semplice PRESCALER

sarete trovati di fronte a dei piccoli imprevisti.

Di tutti gli schemi di **prescaler** che sarete riusciti a reperire, vi sarete accorti che nessuno divide **x10**, ma per dei valori un po' anomali, cioè **x256 - 512 - 1.024**, pertanto anche se riuscirete a far apparire dei numeri sul frequenzimetro, non conoscerete mai l'esatta frequenza, sempre che non abbiate a portata di mano anche una **calcolatrice**.

Se avete scelto un **prescaler** che divide **x512** e con questo andate a misurare una frequenza di **450 MHz**, sui display apparirà **878.90**, cioè un numero ben diverso da quello che avreste voluto vedere.

Se apparisse il numero **781.25** non saprete mai a quale frequenza corrisponde e questa è una complicazione che tutti vorrebbero evitare.

Anche scegliendo un **prescaler** che divide **x1.024**, vi ritrovereste sempre con questo **errore**, perchè una frequenza di **450 MHz** verrà visualizzata **439.45**, quindi con un valore diverso da quello reale.

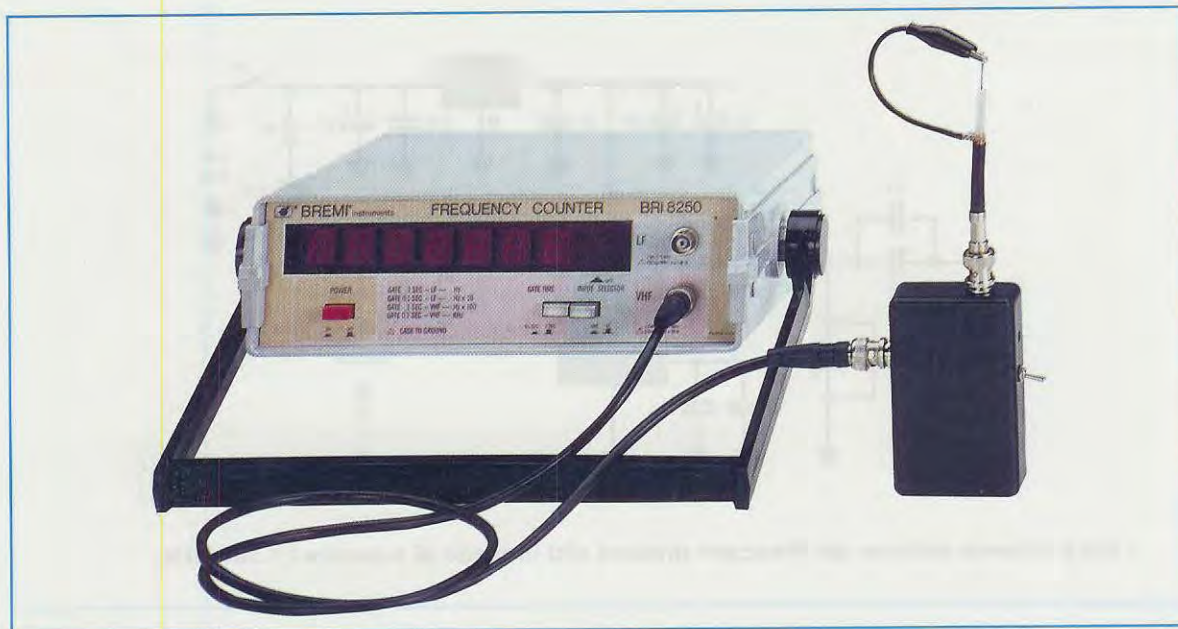
Per evitare questi errori bisognerebbe scegliere dei divisori che dividano esattamente **x10**, ma quelli che si riescono più facilmente a reperire ad un prezzo equo non superano mai i **400-500 MHz**.

Quelli che superano questa frequenza iniziano a diventare alquanto costosi, ma dovendo misurare

TABELLA N. 1

frequenza	sensibilità
10 MHz	32,0 millivolt
25 MHz	13,0 millivolt
50 MHz	7,0 millivolt
75 MHz	5,0 millivolt
100 MHz	4,0 millivolt
250 MHz	3,0 millivolt
500 MHz	2,5 millivolt
750 MHz	2,0 millivolt
900 MHz	3,0 millivolt
1.000 MHz	5,0 millivolt
1.200 MHz	6,0 millivolt
1.300 MHz	7,0 millivolt
1.400 MHz	10,0 millivolt
1.500 MHz	10,0 millivolt
1.550 MHz	15,0 millivolt

Fig.2 Questo prescaler, da 30 MHz fino a 1.300 MHz, riesce a dividere qualsiasi frequenza anche se il segnale ha un'ampiezza minore di 8 millivolt efficaci. Scendendo sotto ai 25 MHz o superando i 1.500 MHz occorrono segnali maggiori di 15 millivolt.



## che divide fino a 1,5 GHz

Quanti di voi, possedendo un frequenzimetro digitale che arriva a leggere un massimo di 100 - 200 MHz, vorrebbero potenziarlo per arrivare a leggere 900 - 1.000 Megahertz ? Il prescaler che vi presentiamo, completamente diverso da quelli apparsi in tante altre riviste, vi permetterà di leggere frequenze anche oltre gli 1,5 Gigahertz.

frequenze superiori ad 1 GHz e disponendo già di un frequenzimetro da 200-250 MHz, costa molto meno un **prescaler** che acquistare un nuovo frequenzimetro per UHF.

Con l'integrato tipo **SP.8830** che abbiamo scelto per questo nostro **prescaler**, anche se la Casa Costruttrice lo dichiara idoneo a lavorare fino ad una frequenza **massima** di 1,5 GHz, in fase di collaudo siamo riusciti a leggere fino a 1,6 GHz (vedi Tabella N.1).

Non possiamo comunque assicurarvi che tutti i **divisori** possano raggiungere gli 1,6 GHz, ma gli 1,5 GHz riuscirete facilmente a superarli.

### SCHEMA ELETTRICO

Come potete vedere in fig.3, questo **prescaler** utilizza un solo integrato siglato **SP.8830** costruito dalla GEC Plessey.

Questo integrato è molto costoso perchè al suo interno sono presenti due **prescaler**, uno stadio **preamplificatore** differenziale a **larga banda** ed uno stadio finale **amplificatore** in grado di fornire in uscita un segnale **TTL** (vedi fig.1).

Diciamo questo, perchè qualcuno potrebbe farci presente che esistono in commercio dei **divisori** dal prezzo inferiore, ma, come abbiamo già accennato, questi oltre a **non dividere x10**, sono sprovvisti di un **preamplificatore d'ingresso** a larga banda e di uno stadio **finale** per **TTL**.

Quindi se andassimo a ricercare due **prescaler** ed un **amplificatore d'ingresso** in grado di lavorare fino a 1,5 GHz, ci accorgeremmo che questi costerebbero una cifra superiore a quella dell'**SP.8830** che abbiamo scelto.

Nella **Tabella N.1** riportiamo l'ampiezza **minima** in **millivolt efficaci** che occorre applicare sull'ingresso del **prescaler** per leggere l'intera gamma di frequenze da 10 MHz fino a 1,5 GHz.

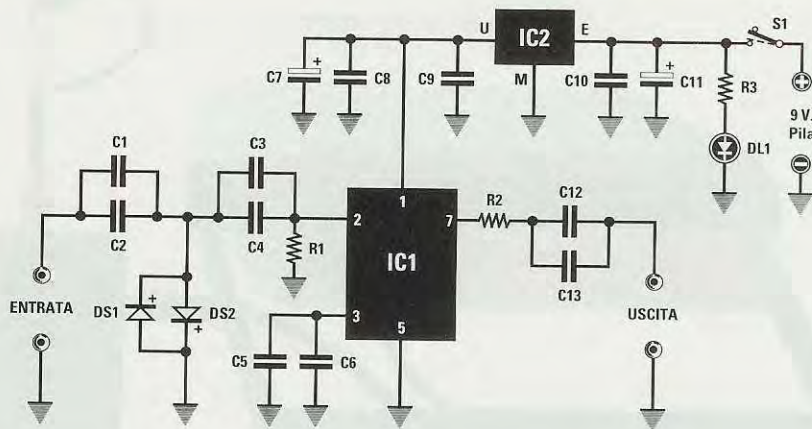


Fig.3 Schema elettrico del Prescaler divisore x10 in grado di superare i 1.500 MHz.

Come potrete constatare, il segnale applicato sull'ingresso raggiungerà direttamente il piedino d'ingresso 2 dell'integrato IC1, passando attraverso un **limitatore di ampiezza** costituito da due diodi **schottky** posti in opposizione di fase.

Questi due diodi limiteranno l'ampiezza di qualsiasi segnale ad un valore massimo di circa **400 millivolt** e così facendo l'integrato risulterà totalmente protetto.

Infatti, la massima tensione che potremo applicare sull'ingresso di questo integrato non dovrà superare gli **800 millivolt efficaci** per non correre il rischio di distruggerlo.

Dal piedino 7 di questo integrato fuoriuscirà la frequenza che avremo applicato sull'ingresso **divisa x10**, con un livello **TTL** che potremo applicare direttamente sull'ingresso di un qualsiasi frequenzimetro digitale.

La resistenza da **47 ohm** posta in serie sull'uscita, serve a proteggere l'integrato nell'eventualità in cui si verificasse un **cortocircuito** sul cavetto coassiale d'uscita.

Per alimentare questo **prescaler** utilizzeremo una pila da **9 volt**, ma poichè l'integrato **SP.8830** non accetta tensioni superiori ai **6 volt**, tramite l'integrato stabilizzatore tipo **78L05** (vedi IC2) stabilizzeremo questi **9 volt** a **5 volt**.

### REALIZZAZIONE PRATICA

Sul circuito stampato a doppia faccia con fori metallizzati che abbiamo siglato **LX.1215**, dovrete montare quei pochi componenti visibili nello schema pratico di fig.6.

### ELENCO COMPONENTI LX.1215

- R1 = 220.000 ohm 1/4 watt
- R2 = 47 ohm 1/4 watt
- R3 = 2.200 ohm 1/4 watt
- C1 = 10.000 pF poliestere
- C2 = 100 pF ceramico
- C3 = 10.000 pF poliestere
- C4 = 100 pF ceramico
- C5 = 1.000 pF poliestere
- C6 = 10.000 pF poliestere
- C7 = 1 mF elettr. 63 volt
- C8 = 100.000 pF poliestere
- C9 = 100.000 pF poliestere
- C10 = 100.000 pF poliestere
- C11 = 10 mF elettr. 50 volt
- C12 = 10.000 pF poliestere
- C13 = 1.000 pF ceramico
- DS1-DS2 = diodi schottky BAR.10
- DL1 = diodo led
- IC1 = SP.8830
- IC2 = MC.78L05
- S1 = interruttore

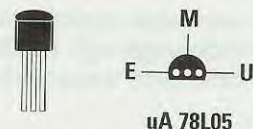


Fig.4 Connessioni dell'integrato stabilizzatore uA.78L05, equivalente all'MC.78L05, viste da sotto, cioè dal lato in cui i tre terminali fuoriescono dal suo corpo.

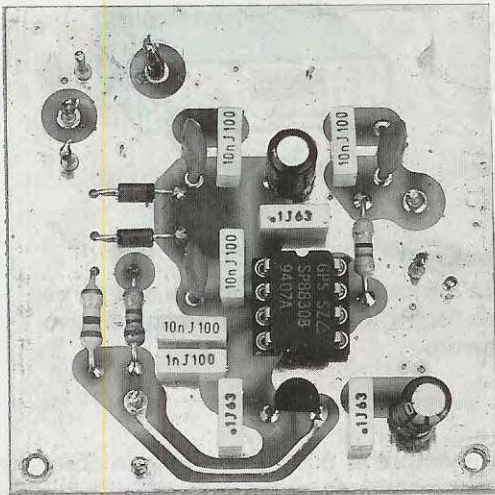


Fig.5 Foto della basetta LX.1215 come si presenterà a montaggio ultimato. Come noterete, lo stampato è un doppia faccia, con tutti i fori passanti metallizzati internamente. La foto risulta leggermente ingrandita.

Fig.6 Schema pratico di montaggio del Prescaler da 1,5 Gigahertz. Non dimenticatevi di collegare a massa il corpo metallico dei due BNC.

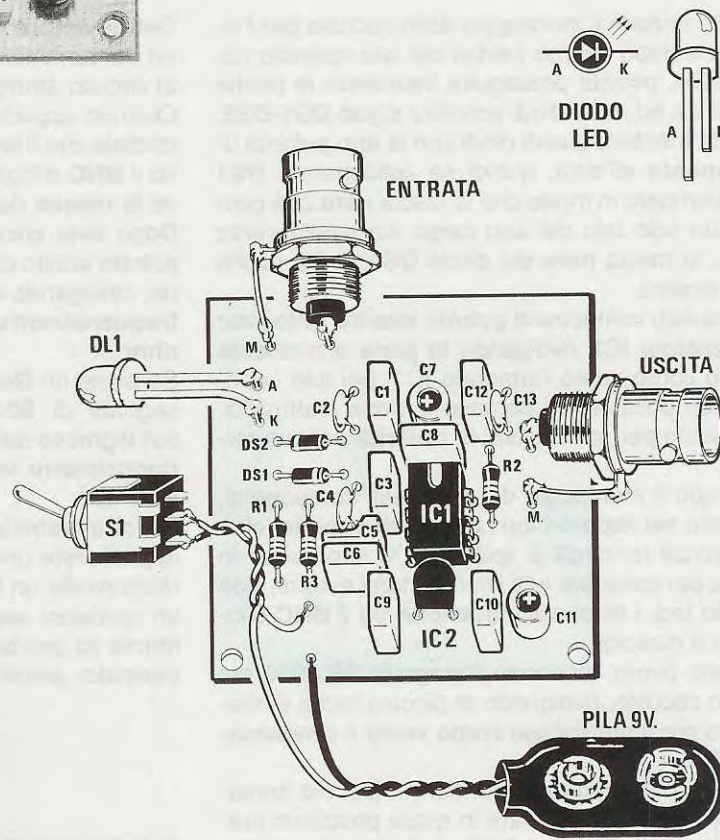
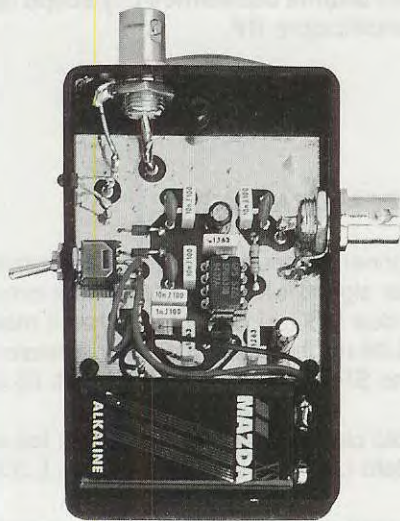
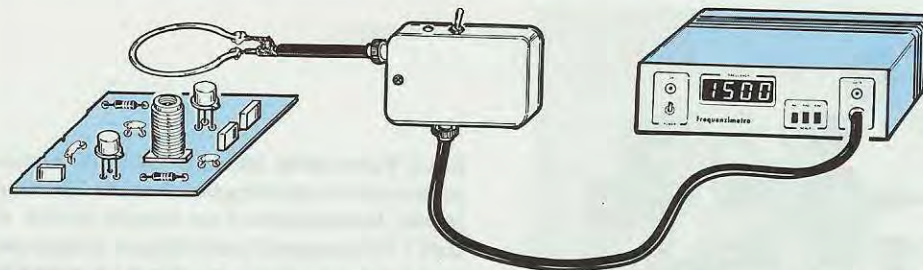


Fig.7 Prima di montare il circuito stampato all'interno del mobile plastico, dovrete controllare in quali punti dovrete forarlo per fissare i due BNC, l'interruttore S1 ed il diodo led. Per l'ingresso e l'uscita potrete utilizzare un cavo coassiale da 52 ohm. Se all'ingresso collegate un cavo coassiale lungo più di mezzo metro, ridurrete la sensibilità.







**Fig.8** Questo Prescaler è così sensibile che basterà avvicinare ad una bobina o al corpo di un transistor amplificatore di media potenza, una "spira" fissata all'estremità del cavo coassiale d'ingresso, per leggere la frequenza di lavoro.

Dovrete iniziare il montaggio dallo zoccolo per l'integrato e dopo averne saldati dal lato opposto tutti i piedini, potrete proseguire inserendo le poche resistenze ed i due diodi schottky siglati **DS1-DS2**. Dovrete montare questi diodi con la loro polarità una **opposta** all'altra, quindi se collegherete **DS1** sullo stampato in modo che la fascia **nera** che contorna un solo lato del suo corpo sia rivolta verso destra, la fascia **nera** del diodo **DS2** andrà rivolta verso sinistra.

Dopo questi componenti potrete inserire l'integrato stabilizzatore **IC2** rivolgendo la parte arrotondata del suo corpo verso l'integrato **IC1**, poi tutti i condensatori poliestere, i ceramici e i due elettrolitici, rispettando per quest'ultimi la **polarità** dei due terminali.

Terminato il montaggio di tutti questi componenti, inserirete nei rispettivi fori i **terminali capifilo**, cioè quei piccoli terminali a spillo che vi serviranno in seguito per collegare tutti i componenti esterni, cioè il **diodo led**, i fili di **alimentazione** ed il **BNC** d'ingresso e d'uscita.

A questo punto, inserirete l'integrato **SP.8830** nel relativo zoccolo, rivolgendo la piccola tacca di riferimento presente sul suo corpo verso il condensatore **C8**.

A questo punto potrete prendere il piccolo contenitore plastico e controllare in quale posizione praticare i fori per fissare i BNC, il diodo led e l'interruttore:

per i **BNC** dovrete fare due fori da **9,5 mm**  
per il **diodo led** dovrete fare un foro da **3 mm**  
per l'**interruttore** dovrete fare un foro da **5 mm**

Dopo aver collocato lo stampato all'interno del mobile, potrete fissare i due **BNC** e il **deviatore** di accensione, collegandoli poi al circuito stampato. Per quanto riguarda i due **BNC**, non dimenticatevi di collegare i loro corpi alla **massa** del circuito stampato.

Del **deviatore** di accensione dovrete collegare uno dei terminali ad un filo della **presa** pila e l'altro al circuito stampato come visibile in fig.6.

Quando applicherete nel mobile il **diodo led**, ricordate che il terminale **più lungo** andrà rivolto verso il **BNC** d'ingresso ed il terminale **più corto** verso la **massa** del circuito.

Dopo aver chiuso il mobile con il suo coperchio, potrete subito controllare se questo circuito funziona, collegando la sua uscita all'**ingresso** del vostro **frequenzimetro** tramite un **cavo coassiale** da **52 ohm**.

Se avete un **Generatore RF** in grado di fornirvi un segnale di **50-200 MHz**, provate ad applicarlo sull'ingresso del **prescaler** e, così facendo, sul **frequenzimetro** leggerete l'esatta frequenza ma **divisa x10**.

Se all'estremità del cavetto coassiale d'ingresso applicherete uno spezzone di filo ad **U** (vedi fig.8) realizzerete un **link**, che potrà servirvi per captare un qualsiasi segnale **RF** avvicinandolo semplicemente ad una **bobina oscillatrice** o al **corpo** di un transistor amplificatore **RF**.

## COSTO DI REALIZZAZIONE

Tutti i componenti necessari per la realizzazione del Prescaler siglato LX.1215, compresi il circuito stampato, i due BNC, i due integrati ed il mobile siglato MOX.06 (il kit è costoso perchè il prezzo del solo integrato SP.8830 è di L.75.000) ... L.95.000

Costo del solo circuito a doppia faccia con fori metallizzati siglato LX.1215 ..... L.3.500

Ai prezzi riportati, già comprensivi di IVA, andranno aggiunte le sole spese di spedizione a domicilio.



**Dimensione  
Elettronica**

La ditta **DIMENSIONE ELETTRONICA** ha aperto in Toscana questi due punti di vendita:

**AREZZO - Via della Chimera N.63**

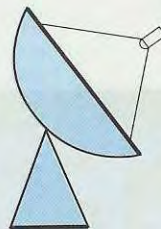
**Telefono 0575/354765**

**SINALUNGA (Siena) - Via Trento N.90**

**Telefono 0577/630333**

In questi negozi troverete un vastissimo assortimento di kits di Nuova Elettronica e tantissimi componenti per hobbisti e radioriparatori.

## REMO GULMINI COMPONENTI ELETTRONICI



**VIGEVANO (PV) Via San Giovanni 18**  
Tel. 0381/345515 - Fax 0381/344691

Già concessionari dell'intera gamma di prodotti di **NUOVA ELETTRONICA** da parecchi anni, siamo lieti di proporvi anche un vasto assortimento di articoli per l'hobbistica:

- Componenti Elettronici • Strumentazione
- Materiale per Antenne • Parabole
- **Materiale per la ricezione via satellite**

**ELSTAR**

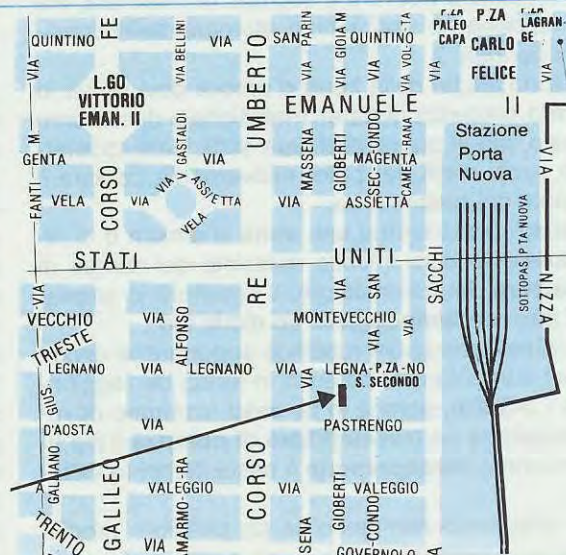
di **ARGIERI MARIA TERESA**

CONCESSIONARIA ESCLUSIVA:  
**NUOVA ELETTRONICA**

COMPONENTI ELETTRONICI PER HOBBISTI  
STRUMENTAZIONE DI TIPO PROFESSIONALE  
RADIO - TELEVISORI - MONITOR  
ACCESSORI PER COMPUTER  
CONTENITORI METALLICI E PLASTICI

Ci trovate a:

**TORINO - Via Gioberti N.37/B**  
Telefono 011/545587



Il cercapersone è un apparecchio molto utile soprattutto nell'ambito di aziende e imprese, o comunque di strutture articolate in più ambienti, perchè consente di avvisare una persona per una **urgenza** o per una chiamata **telefonica** anche senza sapere in quale locale o piano si trovi.

Componendo sul trasmettitore il **numero** assegnato alla persona cercata, il ricevitore di quest'ultima inizierà ad emettere dei **bip-bip** acustici che l'avviseranno di recarsi al telefono o in segreteria.

Il progetto che vi presentiamo permette di cercare ben **99** diverse persone in un raggio di circa **90-120 metri**.

La portata, come voi stessi potrete constatare, dipende molto dal luogo in cui verrà installata la centralina e dal luogo in cui si troverà la persona in possesso del ricevitore.

Se installeremo il trasmettitore in una posizione in cui l'**antenna** risulta vicinissima ad una parete o ad un grosso armadio di ferro, da questo lato il segnale risulterà **attenuato**.

**bip acustici**, perchè anche questo non è possibile in quanto i **moduli premontati** in **SMD**, utilizzati sia per la parte **trasmittente** che per quella **ricevente**, accettano solo **segnali digitali** e non segnali di bassa frequenza.

Se eseguirete delle **saldature perfette** e non commetterete errori, il progetto funzionerà all'istante.

#### COME FUNZIONA

Nel **trasmettitore** sono presenti una **tastiera**, un **display** ed un completo **stadio RF** che trasmette sui **434 MHz**.

In condizioni di riposo il **microprocessore** provvede a trasmettere ogni **10-15 secondi** un impulso di **controllo** codificato **00**, che tutti i ricevitori captano per rimanere agganciati alla frequenza del trasmettitore.

Se con il nostro ricevitore fuoriusciremo dalla **portata limite** del trasmettitore o entreremo in una **zona d'ombra**, questo non ricevendo più l'**impulso**

# UN CERCAPERSONE

Se lo installeremo in un **seminterrato**, la portata risulterà minore rispetto a quella che potremo ottenere collocandolo al primo o al secondo piano.

Se la persona che ha il ricevitore si trova all'interno di un'**auto** e molto lontano dal trasmettitore, avrà difficoltà a ricevere il segnale di chiamata, ma non appena ne uscirà tutto ritornerà nelle condizioni normali.

Esistono anche delle **zone d'ombra** dovute per lo più alla presenza di pareti metalliche o di cemento armato, ma in questi casi sarà sufficiente spostarsi di pochi metri per poter nuovamente captare il segnale del trasmettitore.

Quando incontreremo una **zona d'ombra** o ci allontaneremo oltre il limite massimo del campo di **copertura** del trasmettitore, il ricevitore lo segnalerà facendo **lampeggiare** un diodo led.

Non chiedeteci quale modifica apportare al circuito per aumentare la potenza in modo da raggiungere i **2-3 Km**, perchè in tal caso avremmo dovuto progettare un **trasmettitore di potenza** il cui utilizzo come **cercapersone** è assolutamente vietato.

Non chiedeteci nemmeno se sia possibile modificarlo per trasmettere dei segnali **audio** anzichè dei

di **controllo**, farà accendere un **diodo led** ed emetterà un **bip** ad intervalli regolari di **14-15 secondi**.

Questo stesso diodo led viene utilizzato in condizioni normali anche per avvisarci quando è giunto il momento di sostituire le **pile** ormai **scariche**.

Infatti, quando la tensione delle pile scenderà sotto ai **4 volt** circa, questo diodo led inizierà a **lampeggiare**.

Cercare una delle tante persone in possesso di un ricevitore è molto semplice.

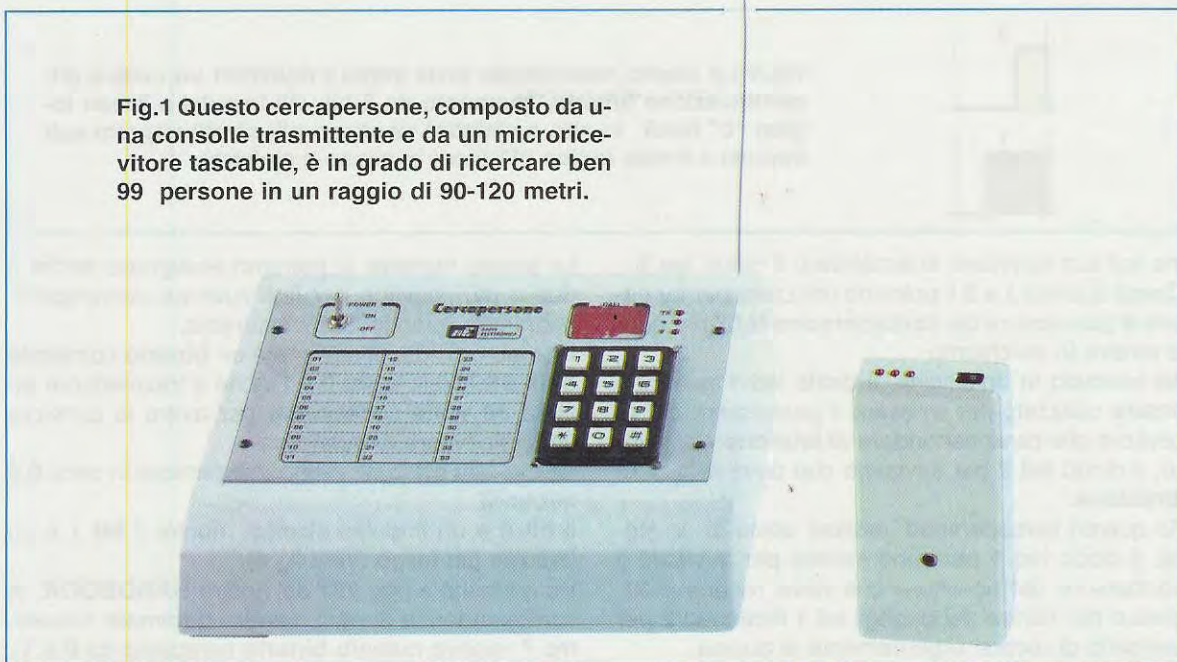
Ammesso di avere in funzione **10 ricevitori** e di voler chiamare la persona che ha il ricevitore codificato con il numero **07**, bisognerà semplicemente comporre sulla tastiera il numero **07** e così facendo sul display apparirà il numero **07**.

A questo punto si dovrà premere uno dei due tasti contrassegnati dall'**asterisco** o dal **cancelletto**.

Se si premerà il tasto **asterisco**, il possessore del **cercapersone N.07** udrà suonare la sua **cicalina** per **cinque volte** consecutive e sul suo ricevitore si accenderà il diodo led **1**.

Se si premerà il tasto **cancelletto**, il possessore del **cercapersone N. 07** udrà ugualmente suonare la sua **cicalina** per **cinque volte** consecutive,

Fig.1 Questo cercapersone, composto da una consolle trasmettente e da un microricevitore tascabile, è in grado di ricercare ben 99 persone in un raggio di 90-120 metri.



## sulla GAMMA dei 434 MHz

Quello del cercapersone è un progetto richiestissimo, ma poichè nessuno vuole che lavori sulla gamma dei 27 MHz per evitare che quando trasmettono dei CB locali questo possa eccitarsi in continuità, ne abbiamo progettato uno che lavora sulla gamma UHF dei 434 MHz. Per garantirvi un sicuro successo, vi forniremo premontato e tarato lo stadio trasmettente UHF.

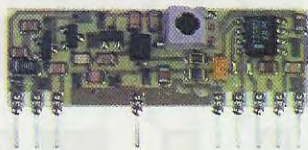


Fig.2 Questo modulo in SMD, utilizzato nello stadio ricevente, è un sensibile superrigenerativo accordato sulla gamma dei 434 MHz. Sull'ingresso di questo modulo è presente uno stadio preamplificatore cascode.



Fig.3 Questo modulo in SMD, utilizzato nello stadio trasmettente, è in grado di erogare 10 milliwatt sui 434 MHz. Aggiungendo esternamente due transistor (vedi fig.7) siamo riusciti ad ottenere più di 400 milliwatt.

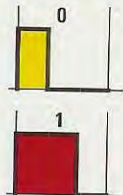


Fig.4 Lo stadio trasmettente invia verso i ricevitori un codice d'identificazione binario, composto da 8 bit. Gli impulsi a livello logico "0" (vedi in alto a sinistra) risultano più stretti rispetto agli impulsi a livello logico "1" (vedi in basso a sinistra).

ma sul suo ricevitore si accenderà il diodo led 2. Questi due led 1 e 2 li potremo utilizzare per far capire al possessore del **cercapersona N.07** per quale motivo lo cerchiamo.

Ad esempio in un'officina, il diodo led 1 potrebbe essere utilizzato per avvisare il possessore del ricevitore che deve rispondere al **telefono** ed, invece, il diodo led 2 per avvisarlo che deve recarsi in **direzione**.

Se questo cercapersona venisse usato in un Hotel, il diodo led 1 potrebbe servire per avvisare il possessore del ricevitore che deve recarsi all'ingresso per ritirare dei bagagli ed il diodo led 2 per avvisarlo di recarsi urgentemente in cucina.

Dopo che la cicalina avrà suonato per **cinque** volte consecutive, il diodo led 1, oppure il 2, rimarrà **acceso** come promemoria per far sapere all'interessato dove recarsi.

Per **spegnere** il diodo led del ricevitore, basterà spostare il deviatore di alimentazione in modo da togliere la tensione della pila e poi subito riportare la levetta dell'interruttore nella posizione iniziale.

Se si volesse chiamare un altro numero, sarà sufficiente comporlo sulla tastiera, dopodichè si potrà premere uno dei due tasti **asterisco** o **cancelletto**.

Come già accennato, con questa centralina potremo ricercare un **massimo di 99 persone**, codificando ogni ricevitore con un numero diverso.

Per assegnare ad ogni ricevitore un numero di identificazione, utilizzeremo due minuscoli commutatori digitali **binari**.

Lo stesso **numero** lo potremo assegnare anche a due o più ricevitori per farli suonare contemporaneamente quando lo imposteremo.

Il numero di identificazione è un **binario** composto da **8 bit** (livelli logici 0 - 1), che il trasmettitore invierà **30 volte** consecutive per avere la certezza che il ricevitore lo riconosca.

Questi **240 bit** totali vengono trasmessi in circa **0,9 secondi**.

Il **bit 0** è un impulso **stretto**, mentre il **bit 1** è un impulso più **largo** (vedi fig.4).

Se andiamo a pag.381 del nostro **HANDBOOK**, in corrispondenza di ogni numero **decimale** troveremo il relativo numero **binario** composto da 0 e 1.

Poichè utilizziamo **8 bit**, il numero decimale **01** risulterà così codificato:

**0000-0001** (vedi fig.5).

Il numero decimale **02** avrà un diverso codice:

**0000-0010** (vedi fig.5).

Il numero decimale **15** risulterà il seguente:

**0000-1111** (vedi fig.5).

ed il successivo numero **16** avrà questo codice:

**0001-0000** (vedi fig.5).

**Nota** = Abbiamo volutamente diviso gli otto numeri in gruppi di quattro cifre separate da una **lineetta**, per renderli più leggibili.

Fig.5 In questa figura riportiamo i codici binari che il trasmettitore invierà verso i ricevitori codificati 01-02-15-16. Per conoscere a quale numero decimale corrispondono questi 8 bit binari, vi consigliamo di consultare la tabella riportata a pag.381 del nostro **HANDBOOK**.



Se volessimo per esempio chiamare il possessore del **cercapersona** codificato con il numero **15**, sulla tastiera dovremo comporre **1** e **5**, poi quando premeremo il pulsante **asterisco** o **cancelletto**, il microprocessore provvederà ad inviare al trasmettitore gli **8 bit** corrispondenti a questo numero, cioè **0000-1111**.

#### SCHEMA ELETTRICO stadio TRASMITTENTE

Lo schema elettrico del trasmettitore è riportato in fig.7.

Per la descrizione inizieremo dalla **tastiera numerica** che, collegata ad un microprocessore **ST6** (vedi **IC2**) da noi **programmato**, provvederà a far apparire sui **display** il numero digitato e a convertire il numero **decimale** in un numero **binario**.

Quando sulla tastiera premeremo uno dei due tasti **asterisco** o **cancelletto**, sul **pedino 8** risulterà presente un **livello logico 1** che, polarizzando la Base del transistor **TR1**, lo porrà in conduzione, così che sul suo Emettitore otterremo **5 volt** positivi che, oltre ad alimentare il **pedino TX** del modulo in **SMD** (vedi **IC5**), faranno accendere il diodo led **DL3** per avvisarci che il segnale di **chiamata** è in partenza.

Il segnale **binario** relativo al **codice** del ricevitore interessato, fuoriuscirà dal **pedino 16** del microprocessore per entrare nel **pedino DATA** del modulo **IC5**.

Dai piedini **19-18-17** di **IC2** fuoriusciranno dei dati seriali che l'integrato **IC1**, un **MM.5484**, utilizzerà per far accendere i segmenti dei due **display** in modo da far apparire lo stesso **numero** digitato sulla tastiera.

Come abbiamo già accennato, anche se non comporre nessun numero, il microprocessore **IC2** provvederà automaticamente, ogni **10-15 secondi**, a polarizzare la Base del transistor **TR1** per trasmettere un codice binario **00** che verrà captato da **tutti** i ricevitori.

Se il ricevitore fuoriuscirà dalla **portata utile** del trasmettitore, **inizierà a lampeggiare** un diodo led, che ci avviserà che nella zona in cui ci troviamo avremo difficoltà a ricevere un qualsiasi messaggio di chiamata.

Lo stadio di **alta frequenza** è composto da un **modulo pilota** in **SMD** (vedi **IC5**) e da due transistor amplificatori, un **BFQ193** (vedi **TR2**) ed un finale tipo **BFG.135** (vedi **TR3**), che provvederanno a potenziare il segnale **VHF** che irradieremo tramite la corta antenna.

Il modulo pilota **IC5** (vedi fig.3) con i suoi 5 transistor e lo stadio oscillatore **SWA** (Surface Acoustic Wave Resonator), tutti montati in **SMD**, è in grado di erogare, con una tensione di alimentazione di **12 volt**, una potenza di circa **10 milliWatt** su un carico di **50 ohm**.

Dato che con questa potenza si potrebbe coprire una distanza notevolmente inferiore a quella da noi desiderata, abbiamo aggiunto a questo **modulo** i due transistor amplificatori **TR2-TR3** ed in tal modo siamo riusciti ad ottenere una potenza di circa **400-420 milliWatt**.

Poichè un montaggio tradizionale su questa gamma **UHF** avrebbe creato non pochi problemi, dato che per la taratura sarebbe necessario utilizzare una completa e costosa strumentazione di cui solo pochi possono disporre, abbiamo preferito fornirvi questo stadio già montato e tarato.

Anche se il modulo **IC5** e i due transistor **TR2-TR3** risultano sempre collegati alla tensione dei **12 volt**, questi **non assorbiranno** corrente e **non trasmetteranno** fino a quando sul **pedino TX** del modulo non verrà applicata, tramite il transistor **TR1**, una tensione **positiva di 5 volt**.

Solo in questa condizione lo stadio trasmittente inizierà ad irradiare il segnale **UHF**.

Per alimentare questo trasmettitore sono necessarie due tensioni, una di **5 volt** per alimentare **IC1-IC2**, i **Display** ed il transistor **TR1** ed una di **12 volt** per alimentare lo stadio trasmittente composto da **IC5-TR2-TR3**.

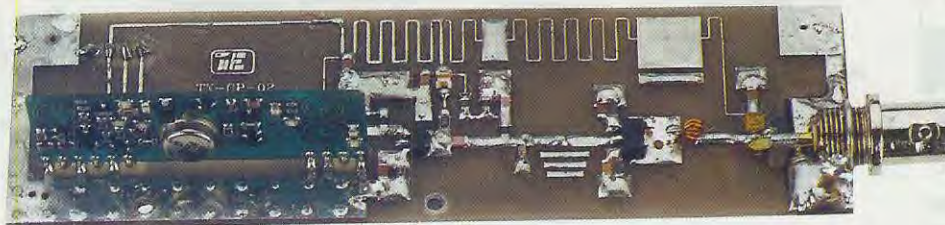
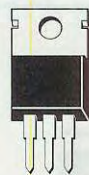
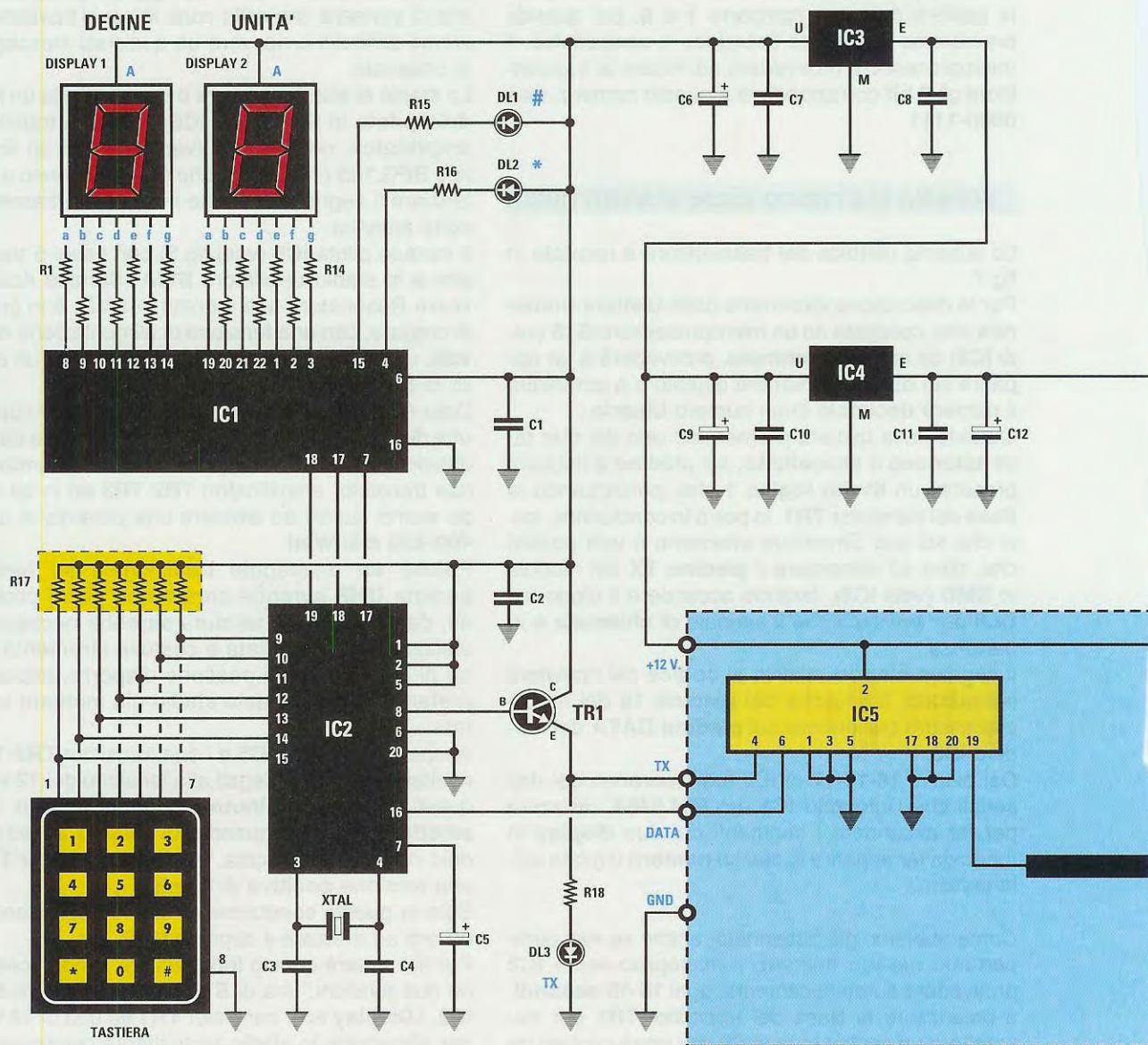


Fig.6 Lo stadio trasmittente UHF composto dal modulo di fig.3 e da due transistor amplificatori in grado di erogare in antenna una potenza di circa 400-420 milliwatt (vedi fig.7), vi verrà fornito già montato e tarato, in tecnologia SMD, per evitare insuccessi.



EMU  
uA 7805  
uA 7812

D 13	1	22	D 12
D 14	2	21	D 11
D 15	3	20	D 10
D 16	4	19	D 9
DATA OUT	5	18	ENABLE
Vcc	6	17	CLOCK
DATA INP	7	16	GND
D 1	8	15	D 8
D 2	9	14	D 7
D 3	10	13	D 6
D 4	11	12	D 5

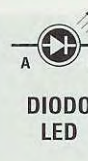
MM 5484

1	20
2	19
3	18
4	17
5	16
6	15
7	14
8	13
9	12
10	11

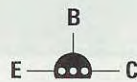
EP.1210



BSA 501 RD



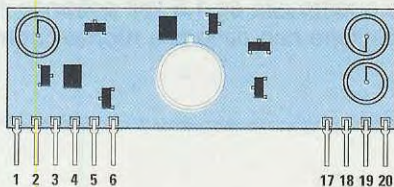
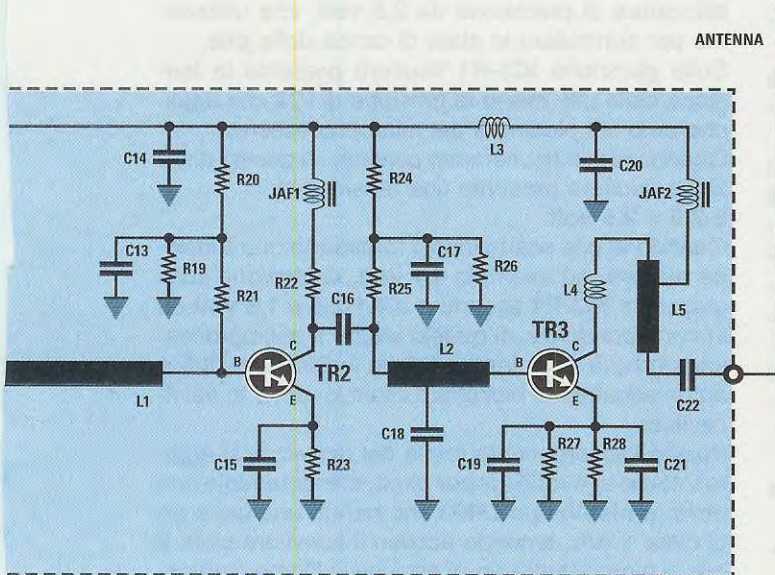
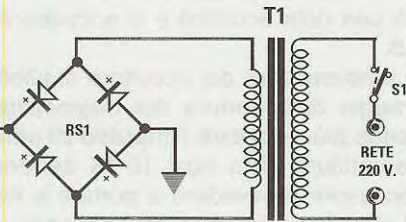
DIODO LED



BC 547

Connessioni di tutti i semiconduttori utilizzati in questo progetto.

Fig.7 Schema elettrico completo dello stadio trasmettente. Nel rettangolo blu abbiamo racchiuso lo stadio che vi forniremo premontato, visibile nella foto di fig.6.



Connessioni dei terminali del modulo pilota, siglato IC5, visibile nella foto di fig.3.

#### ELENCO COMPONENTI TX LX.1210-1211-1212

- R1 a R14 = 390 ohm 1/4 watt
- R15 = 330 ohm 1/4 watt
- R16 = 330 ohm 1/4 watt
- R17 = 10.000 ohm rete resistiva
- R18 = 330 ohm 1/4 watt
- R19 = 18.000 ohm SMD
- R20-R21 = 4.700 ohm SMD
- R22 = 33 ohm SMD
- R23 = 47 ohm SMD
- R24 = 6.800 ohm SMD
- R25 = 4.700 ohm SMD
- R26 = 15.000 ohm SMD
- R27-R28 = 22 ohm SMD
- C1-C2 = 100.000 pF poliestere
- C3-C4 = 22 pF ceramico
- C5 = 1 mF elettr. 63 volt
- C6 = 100 mF elettr. 25 volt
- C7-C8 = 100.000 pF poliestere
- C9 = 100 mF elettr. 25 volt
- C10-C11 = 100.000 pF poliestere
- C12 = 1.000 mF elettr. 25 volt
- C13 = 1.000 pF SMD
- C14-C15 = 10.000 pF SMD
- C16-C17 = 1.000 pF SMD
- C18 = 1 pF SMD
- C19-C20 = 10.000 pF SMD
- C21 = 10.000 pF SMD
- C22 = 1.000 pF ceramico
- L1-L2-L3 = bobine stripline
- L4 = 2 spire in aria
- L5 = bobina stripline
- JAF1 = 1 microH. SMD
- JAF2 = 4,7 microH. SMD
- XTAL = quarzo 8 MHz
- RS1 = ponte raddrizz.100 V. 1 A.
- DL1-DL3 = diodi led
- DISPLAY2 = display BSA-501-RD
- TR1 = NPN tipo BC.547
- TR2 = NPN tipo BFQ.193 SMD
- TR3 = NPN tipo BFG.135 SMD
- IC1 = MM.5484
- IC2 = EP.1210
- IC3 = uA.7805
- IC4 = uA.7812
- IC5 = modulo RF-TX (vedi fig.3)
- T1 = trasform. 6 watt (T006.02)  
sec.8-15 V. 0,4 A.
- S1 = interruttore
- TASTIERA = tastiera 12 tasti



## SCHEMA ELETTRICO stadio RICEVENTE

Lo schema elettrico del ricevitore è riportato in fig.9. Inizieremo a descrivervelo dall'**antenna** costituita da **2 corte piste** di rame incise direttamente sul perimetro del circuito stampato.

Le estremità di queste due piste risultano collegate ai piedini **3-2** del **modulo** ricevente siglato **IC1**.

Questo **modulo** in **SMD** (vedi fig.2) è un sensibile ricevitore **superrigenerativo** accordato sulla frequenza di **434 MHz** e provvisto di uno stadio d'ingresso in configurazione **cascode** che, oltre a provvedere a preamplificare il segnale captato dall'antenna, impedisce il passaggio del segnale **UHF** dallo stadio **oscillatore/rivelatore** verso l'antenna, segnale che, irradiandosi, potrebbe disturbare gli altri ricevitori.

Con questa antenna incisa sul circuito stampato, si ottiene una sensibilità di circa **2-3 microvolt**.

Se avessimo sostituito queste due corte piste con una piccola antenna **esterna**, avremmo aumentato la **sensibilità** e di conseguenza la **portata** massima, ma uno stilo che fuoriesce dal mobile del ricevitore oltre ad essere antiestetico, potrebbe risultare fastidioso.

Come già vi abbiamo accennato, questo ricevitore demodula solo segnali **digitali** e non segnali analogici di **bassa frequenza**.

Il segnale demodulato **TTL** presente sul piedino d'uscita **14** di **IC1** verrà applicato sul **piedino 8** di **IC2**, un microprocessore **ST6** che abbiamo programmato perchè riconosca solo un segnale **codificato** che abbia un numero identico a quello impostato sui due commutatori **binari** miniaturizzati, che nello schema elettrico abbiamo siglato **S1-S2**. Il commutatore **S1** lo utilizzeremo per comporre il numero delle **unità** (ultimo numero a destra), mentre il commutatore **S2** per comporre il numero delle **decine** (primo numero a sinistra).

Pertanto se volessimo **codificare** un numero da **01** a **09**, dovremmo ruotare:

- la **freccia** del commutatore **S1** delle **unità** sui numeri da **1** a **9**
- la **freccia** del commutatore **S2** delle **decine** sul numero **0**.

Così facendo otterremo i numeri da **01** a **09**.

Se volessimo **codificare** un numero da **10** a **19**, dovremmo ruotare:

- la **freccia** del commutatore **S1** delle **unità** sui numeri da **0** a **9**
- la **freccia** del commutatore **S2** delle **decine** sul numero **1**.

Così facendo otterremo i numeri da **10** a **19**.

È quindi ovvio che per codificare un numero da **20** a **29**, dovremo ruotare il commutatore **S2** delle **decine** sul numero **2** e quello delle **unità** da **0** a **9**.

Con due soli commutatori avremo la possibilità di codificare ben **99 ricevitori** partendo dal numero

**01** per finire con il numero **99**.

In questo ricevitore sarà il microprocessore **IC2** a riconoscere il suo codice.

Se l'operatore della centralina dopo aver composto il numero di **codice** premerà il pulsante **cancellito**, il microprocessore porterà i due piedini **19-17** a **livello logico 0** e, così facendo, la **cicalina CP1** emetterà una nota acustica e si accenderà il diodo led **DL2**.

Se l'operatore premerà il pulsante **asterisco**, il microprocessore porterà a **livello logico 0** i due piedini **19-16** e in queste condizioni la **cicalina** emetterà una nota acustica e si accenderà il diodo led **DL3**.

Se il possessore del ricevitore si allontanerà oltre il raggio di copertura del trasmettitore, non riuscendo più a captare l'**impulso di controllo** che il trasmettitore invia ogni **10-15 secondi**, il microprocessore provvederà a portare a **livello logico 0** il piedino **18** facendo così accendere il diodo led **DL1** del **fuori portata**.

Il **diodo** siglato **IC3** è un piccolissimo integrato stabilizzatore di precisione da **2,5 volt**, che utilizziamo per controllare lo stato di carica delle **pile**.

Sulla giunzione **IC3-R1** risulterà presente la tensione delle pile **meno** la tensione di **IC3** che applicheremo sul piedino **9** del microprocessore.

Quando le pile risulteranno cariche, su questa giunzione risulterà presente una tensione di:

$$6-2,5 = 3,5 \text{ volt.}$$

Quando le pile scaricandosi forniranno una tensione **minore**, ad esempio **4,1 volt**, la tensione sulla giunzione **IC3-R1** scenderà a  $4,1-2,5 = 1,6 \text{ volt}$  ed in corrispondenza di questo valore il microprocessore inizierà a far **lampeggiare** il diodo led **DL1** e automaticamente bloccherà il funzionamento del ricevitore.

Poichè l'assorbimento totale del ricevitore si aggira intorno ai **4 milliAmper** circa, alimentandolo con delle **ministilo** tipo **LR03** che hanno una capacità di circa **1 A/h**, tenendo acceso il ricevitore circa **6 ore** al giorno (tutti i giorni esclusa la Domenica) potremo raggiungere una **autonomia** di circa **2 mesi**.

Queste quattro pile da **1,5 volt** potranno anche essere sostituite con delle pile **nicel-cadmio** ricaricabili.



Fig.8 Connessioni viste da sotto dei commutatori binari S1-S2 utilizzati nel ricevitore.

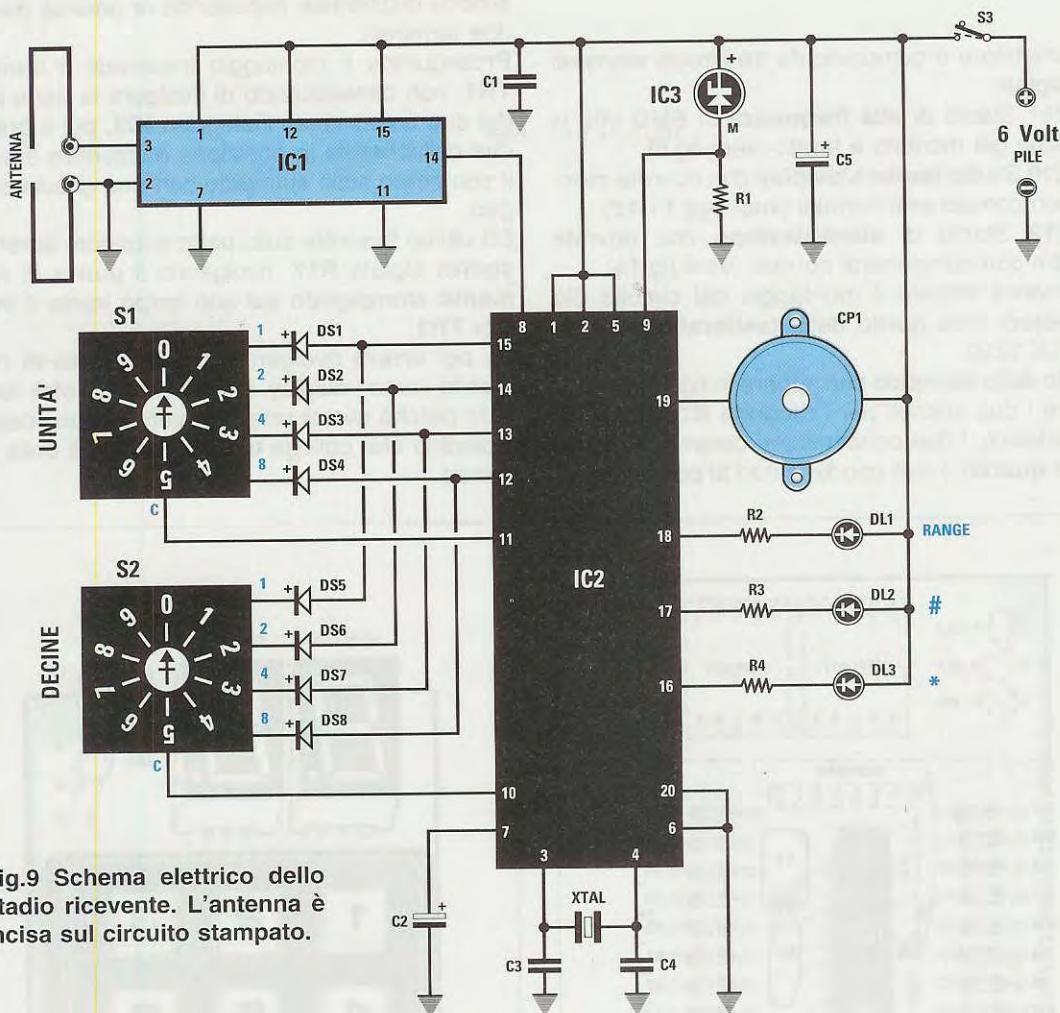


Fig.9 Schema elettrico dello stadio ricevente. L'antenna è incisa sul circuito stampato.

**ELENCO COMPONENTI RX LX.1213**

R1 = 10.000 ohm 1/4 watt  
 R2 = 470 ohm 1/4 watt  
 R3 = 470 ohm 1/4 watt  
 R4 = 470 ohm 1/4 watt  
 C1 = 100.000 pF poliestere  
 C2 = 1 mF elettr. 63 volt

C3 = 22 pF ceramico  
 C4 = 22 pF ceramico  
 C5 = 10 mF elettr. 50 volt  
 DS1-DS8 = diodi 1N.4150  
 DL1-DL3 = diodi led  
 XTAL = quarzo 8 MHz

IC1 = modulo RX-UHF  
 IC2 = EP.1213  
 IC3 = Ref.25Z  
 S1-S2 = commutatori binari  
 S3 = interruttore  
 CP1 = cicalina piezoelettrica

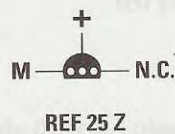
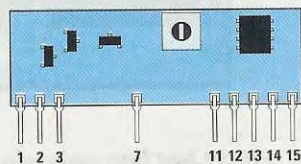


Fig.10 Connessioni del microprocessore ST6 programmato con la sigla EP.1213 e del modulo UHF ricevente in SMD, siglato IC1, visibile in fig.2.

## REALIZZAZIONE PRATICA TRASMETTITORE

Il trasmettitore è composto da tre circuiti stampati così siglati:

**LX.1211** Stadio di **alta frequenza** in **SMD** che vi forniremo già montato e tarato (vedi fig.6).

**LX.1210** Stadio **tastiera/display** che dovrete montare con componenti normali (vedi figg.11-12).

**LX.1212** Stadio di **alimentazione** che dovrete montare con componenti normali (vedi fig.14).

Vi converrà iniziare il montaggio dal circuito più complesso, cioè quello della **tastiera/display** siglata LX.1210.

Sul lato dello stampato che appare in fig.11 dovrete saldare i due zoccoli per l'integrato **IC1-IC2**, tutte le resistenze, i due condensatori ceramici posti vicino al **quarzo**, i due condensatori al poliestere ed

il condensatore elettrolitico, che collocherete in posizione orizzontale rispettando la polarità dei suoi due terminali.

Proseguirete il montaggio inserendo il transistor **TR1**, non dimenticando di rivolgere la parte piatta del suo corpo verso l'integrato **IC2**, poi il **quarzo**, che collocherete in posizione orizzontale fissando il suo corpo sullo stampato con una goccia di stagno.

Da ultimo fisserete sulla parte superiore la **rete resistiva** siglata **R17**, rivolgendo il **punto di riferimento** stampigliato sul suo corpo verso il transistor **TR1**.

Se per **errore** rivolgerete questo **punto di riferimento** verso i display, il circuito **non potrà** funzionare perchè avrete orientato verso il lato sbagliato il piedino che collega tutte le estremità delle resistenze.

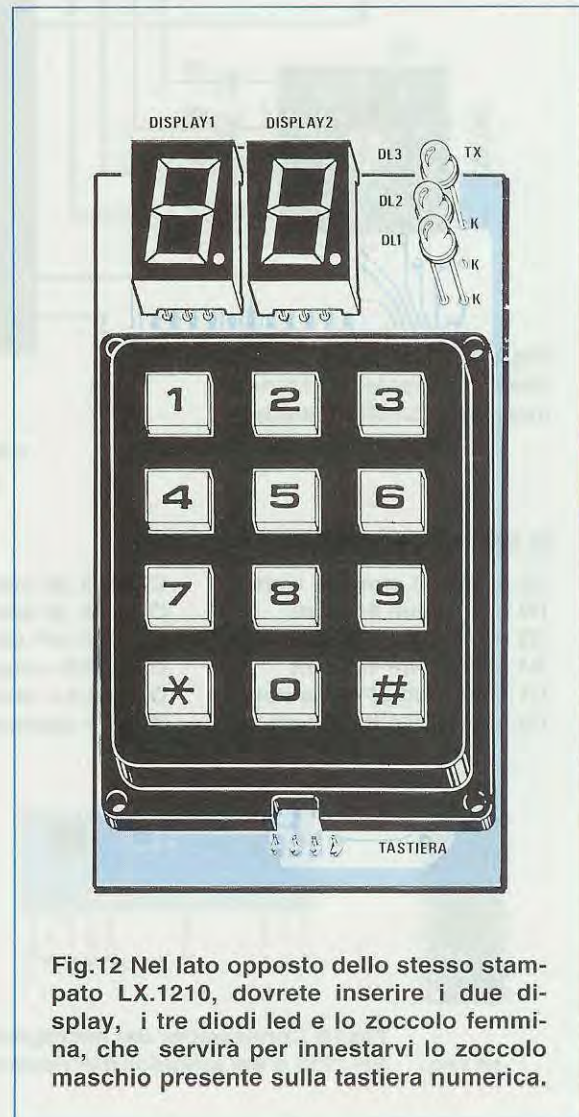
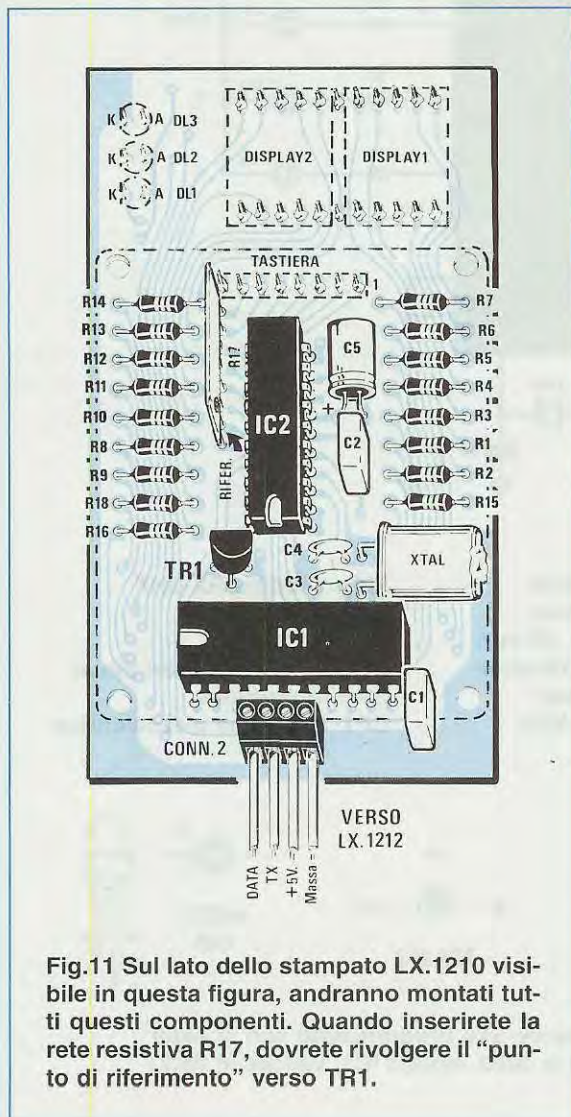
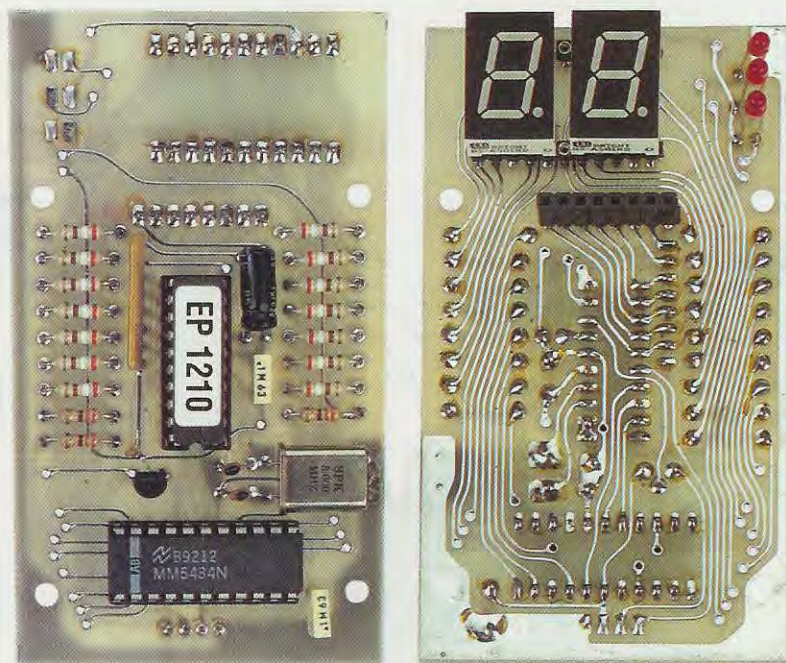


Fig.13 Foto dello stampato LX.1210 visto da entrambi i lati. Nel kit troverete tre zoccoli femmina strip, uno con 8 terminali e due con 11 terminali. Quello con 8 terminali vi servirà per la tastiera alfanumerica e i due con 11 terminali vi serviranno come zoccoli per i due display.



Completato il montaggio di tutti questi componenti, dovete **capovolgere** lo stampato per montare dal lato opposto la **tastiera**, i **display** e i tre **diodi led** (vedi fig.12).

Nel kit troverete un piccolo **connettore femmina** con **8 terminali** che vi servirà per innestare i terminali del **connettore maschio** presente sulla **tastiera**.

Osservando il disegno pratico di fig. 11, noterete sopra all'integrato **IC2** le **otto** saldature dei terminali del **connettore femmina**, che non è possibile vedere nella fig.12 nella quale appare la **tastiera** già montata.

Dopo aver inserito questo **connettore**, potrete montare i due **display** rivolgendo il loro **punto decimale** verso la tastiera, poi i tre **diodi led** siglati **DL1-DL2** di colore **rosso** e **DL3** di colore **verde**. Quando inserirete i due terminali dei diodi led nello stampato, dovete rivolgere quello **più corto** verso destra dove è presente la lettera **K**.

Terminato il montaggio, dovete inserire negli zoccoli i due integrati **IC1-IC2**, orientando la **tacca** di riferimento a **U** come indicato nella fig.11.

A questo punto mettete in disparte questa basetta, poi prendete il circuito stampato **LX.1212** dello stadio di alimentazione.

I componenti da montare su questo stampato, come potete vedere anche nel disegno dello schema pratico di fig.14, sono molto pochi.

Potrete inserire dapprima le tre morsettiere a **4 poli**, poi i quattro condensatori al poliestere, il ponte

raddrizzatore **RS1** ed i tre condensatori elettrolitici rispettando la **polarità** dei loro terminali.

Completato il montaggio di questi componenti, dovete fissare sopra le due **alette** di raffreddamento due integrati stabilizzatori **IC3-IC4**; quando inserirete questi ultimi nello stampato, dovete fare attenzione a collocare l'**uA.7812** dove è riportata la sigla **IC4** e l'**uA.7805** dove è riportata la sigla **IC3**.

## FISSAGGIO nel MOBILE

I tre circuiti stampati andranno fissati all'interno del mobile plastico di colore bianco, che vi forniremo già forato e completo di una mascherina frontale in alluminio serigrafata (vedi fig.1).

Come potete vedere in fig.17, sul lato destro del mobile andrà fissato lo stampato dello stadio di **RF** con due viti autofilettanti, mentre sul lato sinistro lo stadio di alimentazione.

Per fissare lo stadio di alimentazione sul mobile, oltre ad utilizzare le viti filettanti, dovete inserire nei fori presenti sul lato destro dello stampato due distanziatori autoadesivi per rendere più stabile il fissaggio.

Completata questa operazione, con uno spezzone di **piattina a 4 fili** dovete collegare il **CONN.1** con l'identico connettore presente sullo stadio **RF** facendo attenzione a non invertire i fili (vedi fig.14).

A questo punto potrete prendere il coperchio di tale mobile e fissare sul pannello frontale in allumi-

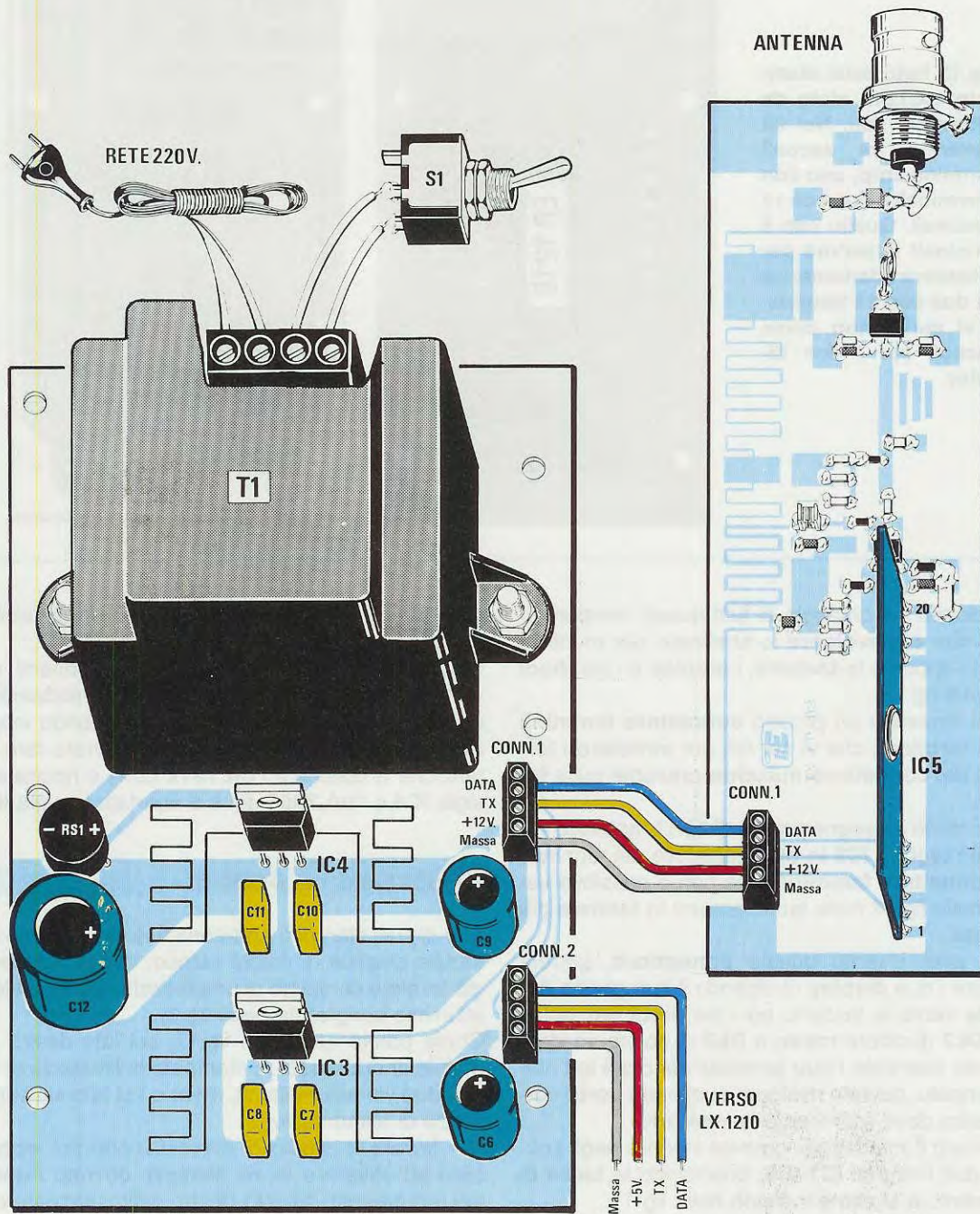


Fig.14 Schema pratico di montaggio dello stadio trasmettente. Il connettore siglato CONN.1 andrà utilizzato per collegare lo stadio alimentatore allo stadio trasmettente UHF ed il connettore siglato CONN.2 per collegare lo stadio alimentatore alla scheda LX.1210 di fig.11. Nel collegare queste morsettiere cercate di non invertire i 4 fili.

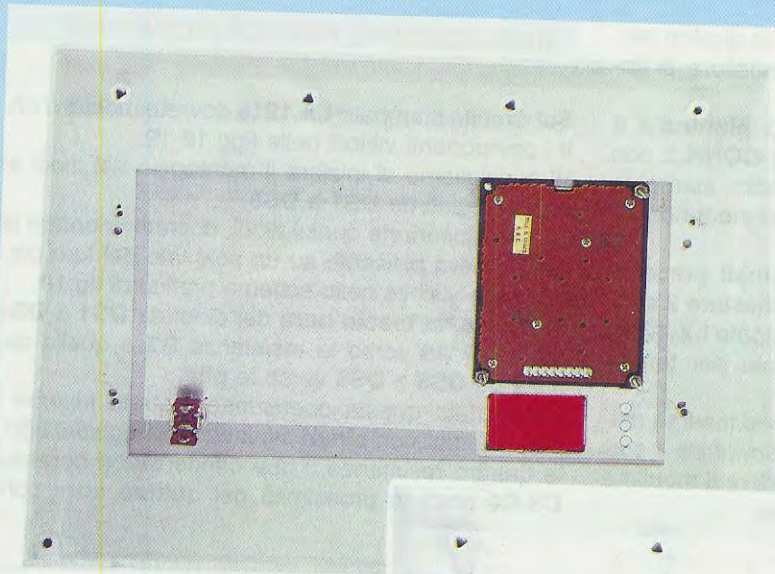


Fig.15 Sul pannello frontale del mobile dovrete fissare il deviatore S1 e con 4 viti la tastiera numerica.

Fig.16 Nel connettore della tastiera numerica dovrete innestare il connettore femmina presente sullo stampato LX.1210.

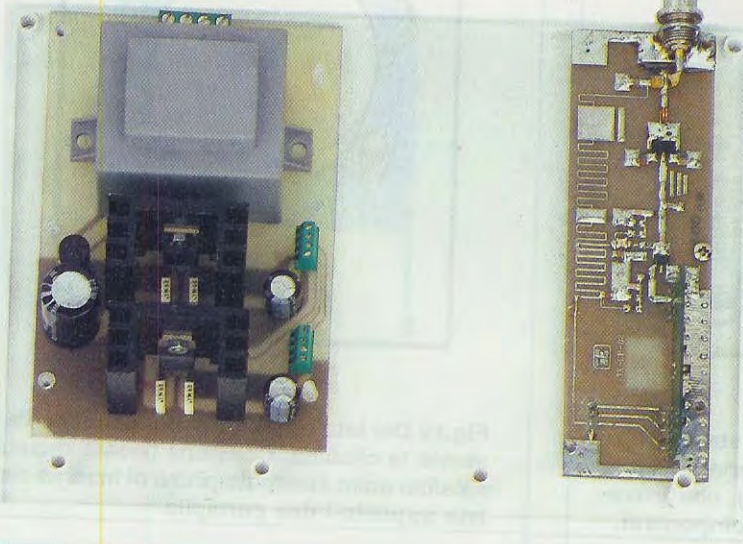
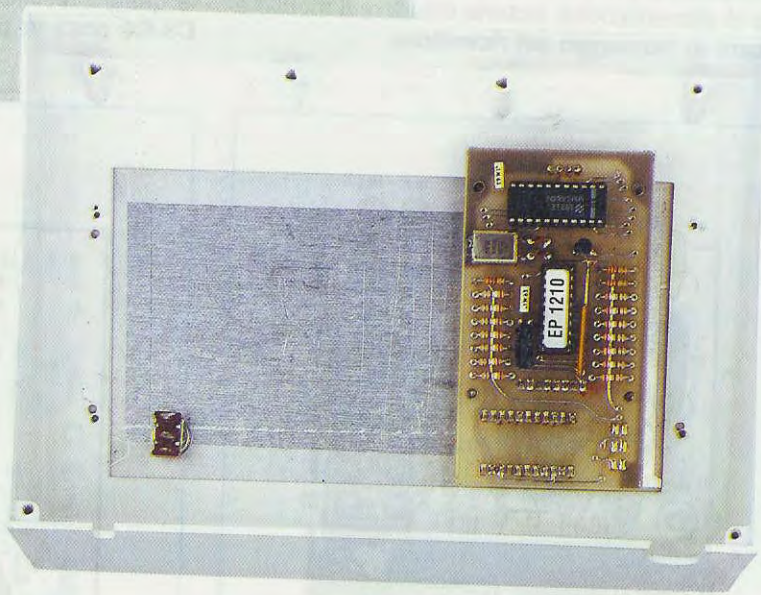


Fig.17 Sulla base del mobile plasticerete, a sinistra, lo stadio di alimentazione e, a destra, lo stampato in SMD dello stadio trasmettente.

nio la **tastiera numerica** utilizzando le quattro piccole viti che troverete nel kit ed il **deviatore** di accensione **S1** (vedi figg.15-16).

Utilizzando sempre uno spezzone di **piattina a 4 fili** lunga **15-16 cm**, collegherete il **CONN.2** con l'identico connettore presente sullo stampato **LX.1211** (vedi fig.14) facendo attenzione a non invertire i fili.

Nel connettore **maschio a 8 terminali** presente sulla **tastiera numerica**, dovreste innestare il connettore **femmina** presente sullo stampato **LX.1210**. Questo innesto è più che sufficiente per tenere bloccato lo stampato sulla tastiera.

Dopo aver collegato il deviatore **S1** ed inserito nella morsettiera posta dietro al trasformatore il cordone di alimentazione, potrete chiudere il mobile e passare al montaggio del **ricevitore**.

## REALIZZAZIONE PRATICA RICEVITORE

Sul circuito stampato **LX.1213** dovreste montare tutti i componenti visibili nelle figg.18-19.

Vi consigliamo di iniziare il montaggio dai diodi al silicio siglati da **DS1** a **DS8**.

Quando inserirete questi diodi, dovreste orientare la **fascia nera** presente su un solo lato del loro corpo come visibile nello schema pratico di fig.18.

In pratica, la **fascia nera** dei diodi da **DS1** a **DS4** andrà rivolta verso la resistenza **R2** e quella dei diodi da **DS5** a **DS8** verso le **pile**.

Completata questa operazione, potrete inserire i due commutatori **binari** miniaturizzati siglati **S2-S1**, le quattro resistenze, i due condensatori ceramici **C3-C4** posti in prossimità del **quarzo** ed il con-

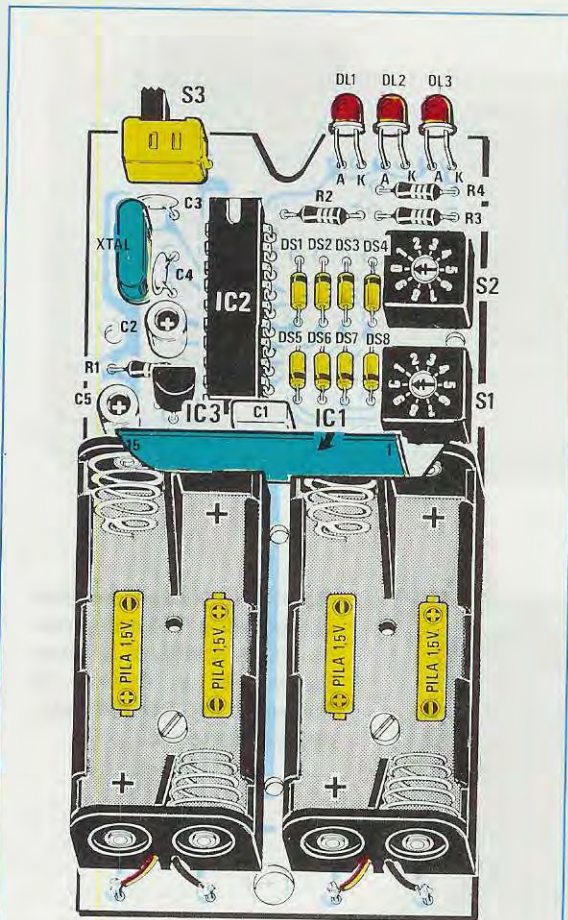


Fig.18 Schema pratico dello stadio ricevente LX.1213. Sopra ai due portapile inserirete il modulo IC1 (vedi fig.2), che troverete nel kit assieme agli altri componenti.

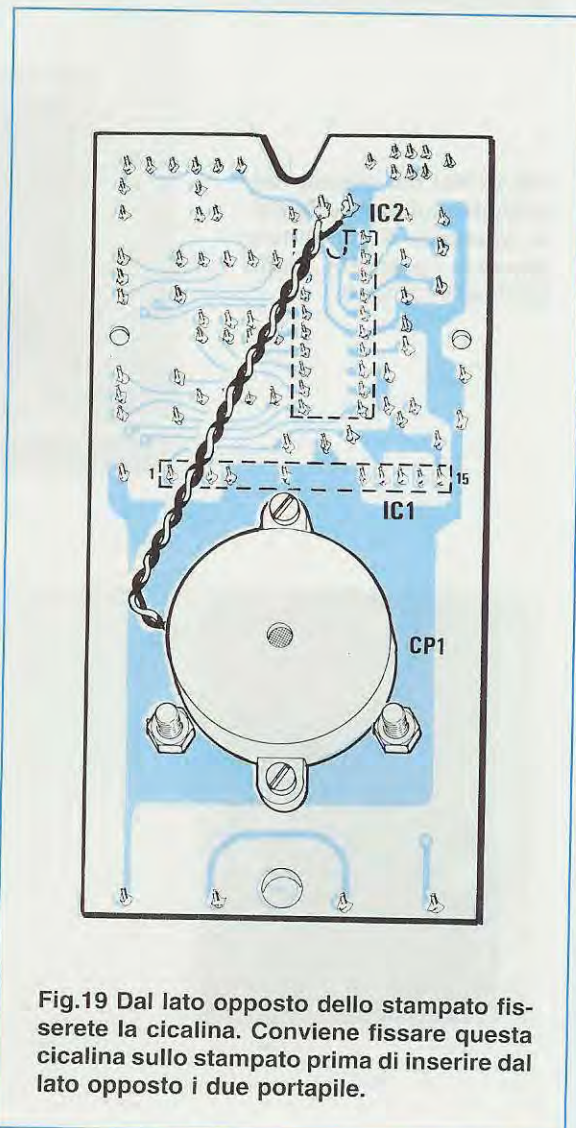


Fig.19 Dal lato opposto dello stampato fisserete la cicalina. Conviene fissare questa cicalina sullo stampato prima di inserire dal lato opposto i due portapile.



Fig.20 Foto del circuito stampato LX.1213 visto dal lato dei componenti. I terminali dei tre diodi led, come visibile anche in fig.18, andranno ripiegati a L per far fuoriuscire leggermente la testa di quest'ultimi dal mobile plastico.

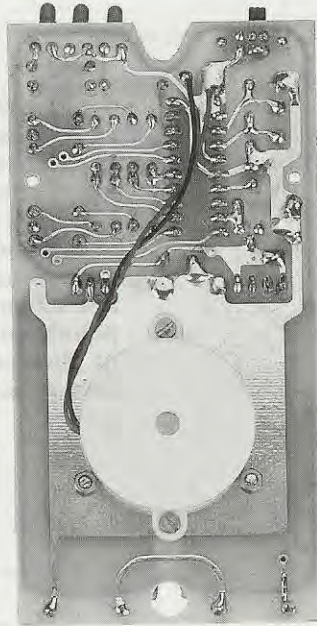


Fig.21 Foto dello stampato LX.1213 visto dal lato della cicalina. Se non commetterete errori e farete delle ottime saldature, il circuito funzionerà immediatamente. In caso d'insuccesso già sapete che non vi abbandoneremo.

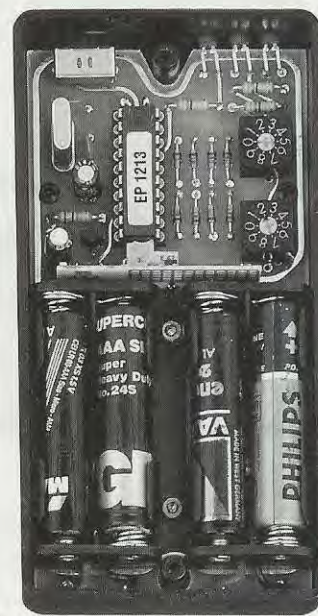


Fig.22 Foto del ricevitore inserito all'interno del mobile. Se il coperchio non dovesse chiudersi a causa dei portapile, vi consigliamo di limare i bordi laterali del coperchio quel tanto che basta per farli appoggiare sul mobile.

densatore poliestere **C1** posto vicinissimo allo stampato del ricevitore in **SMD** che abbiamo siglato **IC1**.

A questo punto potrete montare lo zoccolo per l'integrato **IC2**, poi il **quarzo da 8 MHz** (sul suo corpo questa frequenza potrebbe essere indicata **8.000 MHz**) e l'integrato a forma di transistor siglato **IC3** rivolgendo la parte piatta del suo corpo verso l'elettrolitico **C2**.

Quando inserirete i due elettrolitici **C2-C4** nel circuito stampato, dovrete rispettare la polarità **positiva** e **negativa** dei loro due terminali.

Proseguendo nel montaggio, inserirete il deviatore a levetta **S3**, la basetta del ricevitore in **SMD** (vedi **IC1**) che andrà posta vicino ai due portapile.

Prima di inserire i tre diodi led **DL1-DL2-DL3** nella parte superiore del circuito stampato, dovrete ripiegarne i terminali ad **L** per far entrare la loro testa nei fori presenti sulla scatola in plastica.

Quando ripiegherete questi terminali, ricordate che il terminale **più lungo** indicato **Anodo** dovrà essere rivolto verso il deviatore **S3**.

Per terminare il montaggio, dovrete fissare sullo stampato i due portapile utilizzando una **sola vite**. Il filo **rosso** dei due portapile andrà posto a sinistra ed il filo **nero** a destra.

Dal lato opposto dello stampato (vedi fig.19) fisserete la **cicalina CP1** saldando le estremità dei due fili sulle piste poco sopra **IC2**.

Completato il montaggio, inserirete nello zoccolo l'integrato **IC2**, rivolgendo la sua **tacca di riferimento** a forma di **U** verso **S3**.

Anche se nel circuito stampato avrete lasciato scoperti i soli bollini in rame per impedire che involontariamente una grossa goccia di stagno **cortocircuiti** due piste adiacenti, non sarà male eseguire un accurato controllo con una lente d'ingrandimento per verificare se tutti i piedini dei componenti risultano saldati.

Tutti i **dieci** esemplari di questo circuito che abbiamo fatto montare a dei giovani studenti, hanno funzionato immediatamente, quindi possiamo assicurarvi che lo stesso accadrà per il vostro montaggio.



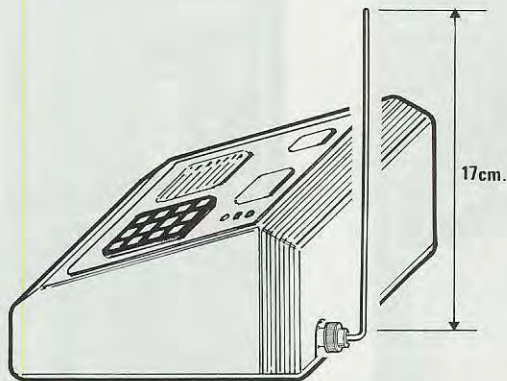


Fig.23 Nel bocchettone BNC presente sul circuito dello stadio UHF dovreste innestare la corta antenna costituita da un filo di rame o ottone lungo esattamente 17 centimetri. Per impedire che questo filo si sposti orizzontalmente, potrete bloccarlo sul BNC con una goccia di cementatutto. Se volete aumentare la portata del trasmettitore, potrete collegare l'antenna in una posizione più elevata utilizzando uno spezzone di cavo coassiale da 50-52 ohm (vedi fig.24).

#### ANTENNA TRASMITTENTE

L'antenna trasmittente che vi forniremo già innestata in un **BNC**, è costituita da uno spezzone di filo rigido lungo **17 cm** che è  $1/4$  della lunghezza d'onda.

Non cercate di allungare questo spezzone di antenna, perchè il rendimento del trasmettitore **pegiorerà**.

Se volete aumentare la portata, potrete alzare l'antenna da terra di qualche metro, realizzando un semplice **dipolo** utilizzando un cavo coassiale da **75 ohm**.

Come evidenziato in fig.24, potrete togliere **17 cm** di calza di schermo dalla parte superiore del cavo e rivoltarla sopra all'isolante esterno del **cavo coassiale**.

Questa calza posta sopra all'isolante dovrà avere una lunghezza di **16,7 cm**.

Prima di effettuare questa modifica, provate se sia possibile coprire la distanza richiesta con lo **stilo** che vi forniremo.

La portata del trasmettitore aumenterebbe anche se applicassimo nel ricevitore un piccolo **stilo** esterno di **7-8 cm** (andrebbe saldato vicino ai diodi led, sulla pista in rame utilizzata come antenna), ma a nostro avviso questa soluzione risulterebbe alquanto scomoda per chi collocherà il ricevitore nel taschino.

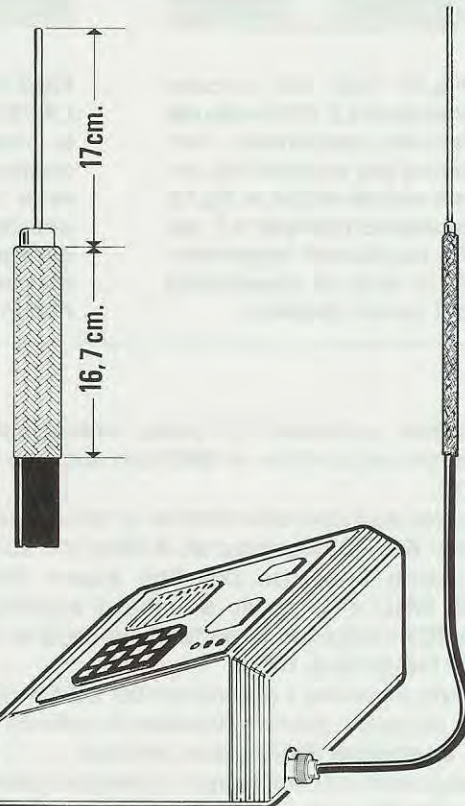


Fig.24 Per aumentare la portata del trasmettitore potrete realizzare un dipolo verticale, rivoltando la calza di schermo sopra al cavo coassiale per una lunghezza di circa 16,7 cm, ed applicando sulla sua estremità un filo lungo 17 cm.

## COLLAUDO del RICEVITORE

Anche se il ricevitore **funzionerà perfettamente**, quando l'accenderete non darà alcun segno di vita.

Solo dopo aver acceso il **trasmettitore** potrete collaudare entrambi procedendo come segue:

**1°** - Ruotate i due commutatori **binari S2-S1** posti nel **ricevitore** in modo che la freccia del cursore di entrambi risulti rivolta verso il numero **0**.

**2°** - Accendete il **trasmettitore** e, se tutto funziona correttamente, dopo circa **10-15 secondi** vedrete accendersi il diodo led **DL3** del ricevitore e contemporaneamente sentirete una **sequenza di bip**.

**3°** - Questa **sequenza di bip** verrà ripetuta all'infinito intercalata da una **pausa** di circa **10-15 secondi**.

**4°** - A questo punto potrete inserire il **ricevitore** nel taschino e per controllare la sua **portata massima** potrete girovagare in tutte le stanze dell'azienda, andare nel magazzino, nel cortile, nell'ascensore, ecc.

**5°** - Fino a quando rimarrete entro la portata del **trasmettitore**, ogni **10-15 secondi** ascolterete la **sequenza dei bip** e quando vi porterete **fuori portata** vedrete accendersi il **diodo led DL1** e anziché sentire una **sequenza di bip**, ascolterete **un solo bip**.

**6°** - Non preoccupatevi se in **una posizione** il ricevitore vi indicherà che siete **fuori portata** perchè, come constaterete, basterà che vi spostiate anche di **1 solo metro** più a destra o più a sinistra per captare nuovamente la **sequenza di bip**.

**7°** - Queste **zone d'ombra** possono essere causate da pareti in cemento armato che schermano il segnale **RF**, oppure anche dall'antenna **trasmittente** collocata in una posizione sfavorevole.

**8°** - Per stabilire la reale portata del **trasmettitore** dovrete spostarvi in tutte le direzioni possibili e, così facendo, ne troverete alcune in cui la portata supererà quella **massima** che abbiamo riportato ed altre in cui invece risulterà **inferiore**.

## COME codificare il RICEVITORE

Terminato il **collaudo** l'ultima operazione che dovrete svolgere sarà quella di **codificare** i ricevitori che avrete costruito, dando a ciascuno di loro un **numero diverso**.

Dei due commutatori **binari**:

**S2** = serve per le **decine**

**S1** = serve per le **unità**

Come già accennato, per codificare il numero **01** dovrete ruotare **S2** delle **decine** sul **numero 0** ed **S1** delle **unità** sul **numero 1**.

Quando il ricevitore risulterà **codificato**, la sua **cialina** suonerà solo se sulla **tastiera** del **trasmettitore** premeremo **01** e di seguito il pulsante **cancellito** o **asterisco**.

Non dimenticatevi ogni sera di **spegnere** oltre al trasmettitore anche i **ricevitori** per non **scaricare** le pile.

## COSTO DI REALIZZAZIONE

### Stadio TRASMITTENTE

Costo dello stadio Tastiera/Display siglato LX.1210, completo di circuito stampato e di tutti i componenti visibili nelle figg.11-12.....L.59.000

Costo dello stadio di alta frequenza siglato LX.1211, montato in SMD e già tarato (vedi fig.6) ..... L.53.000

Costo dello stadio di alimentazione siglato LX.1212, completo di trasformatore, alette e cordone di alimentazione (vedi fig.14) .....L.35.000

### Stadio RICEVENTE

Tutti i componenti necessari per la realizzazione dello stadio ricevente LX.1213 visibili nelle figg.18-19, compresi il circuito stampato modulo IC1 (vedi fig.2) ed il mobile ..... L.75.000

Costo del solo MOBILE MO.1210 completo di mascherina forata e serigrafata .....L.35.000

Costo del solo stampato LX.1210 ..... L.7.000

Costo del solo stampato LX.1212 ..... L.8.000

Costo del solo stampato LX.1213 ..... L.7.500

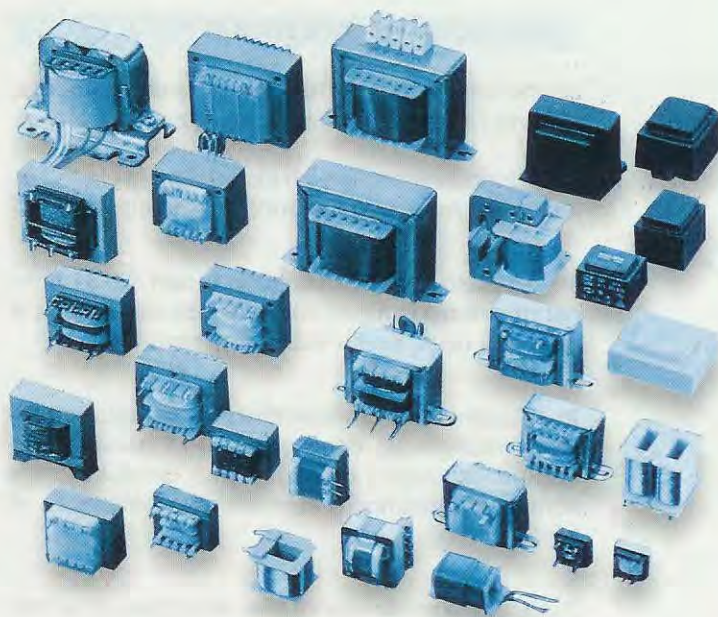
Ai prezzi riportati, già comprensivi di IVA, andranno aggiunte le sole spese di spedizione a domicilio.

Spesso nei mercatini si acquistano delle vecchie apparecchiature a prezzi vantaggiosissimi ma, una volta portate a casa, ci si accorge che il loro trasformatore di alimentazione è **bruciato**; non sapendo come riavvolgerlo, lo si lascia arrugginire per anni, finché un bel giorno, stanchi di vedere quello che ormai è soltanto un rottame, lo si getta nel contenitore della spazzatura.

Se si sapesse come calcolare il numero delle spire da avvolgere su ogni nucleo, sarebbe possibile ottenere dei trasformatori nuovi ed efficienti in grado di erogare le tensioni che ci necessitano, conseguendo così un sensibile risparmio.

Purtroppo chi ha cercato in qualche libro delle indicazioni utili in tal senso, avrà sempre trovato formule complesse o poco comprensibili, che lo hanno definitivamente scoraggiato.

In molte di queste formule viene riportato il valore **1.0 W/m<sup>2</sup>** e poiché non è specificato che la **W** significa **Weber**, qualcuno potrebbe pensare a **1.0 Watt per metroquadro**.



# TUTTO sui TRASFORMATORI

In altre, anziché la sigla **W/m<sup>2</sup>**, è riportata la lettera **G**, oppure il numero **10.000** ed è ovvio che, trovandosi di fronte a formule una diversa dall'altra, non si sappia più quale scegliere per eseguire questi calcoli.

Le formule riportate normalmente nei libri, sono quelle che si usavano tantissimi anni fa, quando tutti i lamierini per la costruzione dei trasformatori erano in **ferro ricotto**, ma poiché oggi si usano solo lamierini di **ferro silicio** che danno **rendimenti** nettamente diversi, tali formule andrebbero completamente rivedute.

Le superfici dei vecchi lamierini in **ferro ricotto**, ad esempio, erano **isolate** con uno strato di vernice che ne aumentava lo spessore, quindi occorrevano più lamierini per ottenere la stessa **sezione netta** che si ottiene oggi con i lamierini di **ferro silicio**, che sono invece isolati con un sottilissimo strato di ossido.

Oggi troviamo anche dei lamierini al silicio a **granuli orientati** e dei **pacchi** di nuclei già **pressati** e sagomati a forma di **C** (vedi fig.17) che hanno un **maggior** rendimento.

Poiché il nostro obiettivo è stato e sarà sempre quello di spiegare l'elettronica in modo semplice af-

TABELLA N. 1 RENDIMENTO LAMIERINI

Tipo lamierino	Weber/m <sup>2</sup>	Resa
Silicio granuli orientati	1,3	0,88
Silicio qualità superiore	1,2	0,84
Silicio qualità media	1,1	0,82
Silicio tipo standard	1,0	0,80
Ferro ricotto	=	0,70

In questa Tabella sono riportati i rendimenti dei vari lamierini utilizzati per realizzare dei trasformatori di alimentazione.

TABELLA N. 2

Tipo lamierino	Weber/m <sup>2</sup>	Gauss
Silicio nuclei a C	1,3	13.000
Silicio granuli orient.	1,2	12.000
Silicio qualità media	1,1	11.000
Silicio tipo standard	1,0	10.000

In questa Tabella sono riportati i valori in Weber per metroquadro e i corrispondenti Gauss. Per convertire i Gauss in Weber basta dividere il numero per 10.000.

finché risulti a tutti comprensibile, oggi vogliamo insegnarvi come si calcolano i trasformatori di alimentazione.

Come tutti sapranno, un trasformatore è composto da un avvolgimento **primario** collegato alla tensione di rete dei **220 volt** e da uno o più **secondari** che, avvolti sullo stesso nucleo, servono per prelevare tensioni e correnti diverse.

Più **corrente** verrà prelevata dagli avvolgimenti **secondari**, più **corrente** assorbirà l'avvolgimento **primario**, quindi il **nucleo** del trasformatore dovrà essere proporzionato ai **Watt** che preleveremo da questi secondari.

### PERCHÉ il NUCLEO è fatto con LAMIERINI

Tutti sanno che il rocchetto di un trasformatore va riempito con un pacco di **lamierini** e qualcuno si

solandole le une dalle altre con un **sottile** strato di **vernice** o **ossido**, in modo tale che anche sormontandosi l'una con l'altra, le correnti parassite presenti su un lamierino non possano **mai** cortocircuitarsi con le correnti del lamierino adiacente. I lamierini standard attualmente reperibili in commercio hanno uno spessore di **0,50 mm** e solo i tipi "special" hanno uno spessore di **0,35 mm**. Ovviamente quelli con uno spessore di **0,35 mm** hanno un maggior **rendimento**, perché minori sono le **perdite** causate dalla dispersione e dalle correnti di Foucault.

Dobbiamo far presente che le correnti parassite e le perdite di isteresi aumentano considerevolmente all'aumentare della **frequenza** di lavoro, quindi i **nuclei a lamierino** possono essere utilizzati solo in **Bassa Frequenza** fino ad un massimo di **20.000-30.000 Hz**.

Per lavorare su frequenze comprese tra **10.000 - 100.000 Hz**, conviene usare dei **nuclei in ferrite** com-

## di ALIMENTAZIONE

**Accade spesso di reperire a basso costo dei vecchi trasformatori, ma poiché questi non erogano mai le tensioni desiderate, ci si trova di fronte al problema di doverli riavvolgere, problema questo che a prima vista potrebbe sembrare irrisolvibile, dal momento che tutte le formule che si riescono a reperire in proposito presuppongono la conoscenza di dati che quasi sempre si ignorano.**

sarà forse chiesto se non sarebbe più semplice utilizzare un **blocco di ferro compatto**.

Se cercherete una spiegazione in proposito, non la troverete tanto facilmente, quindi cercheremo di illustrarvi il più semplicemente possibile perché non sia possibile usare un **blocco di ferro** in sostituzione dei **lamierini**.

Inserendo nel **nucleo** un **blocco di ferro compatto**, quando questo viene sottoposto ad un campo magnetico alternato, al suo interno scorrono delle correnti parassite (correnti di Foucault) che lo **sur-riscaldano** (vedi figg.1-2).

In pratica si verifica la stessa condizione che si otterrebbe se sul rocchetto del trasformatore avvolgessimo una **grossa spira** e **cortocircuitassimo** assieme le due estremità.

Per **neutralizzare** queste correnti di Foucault occorre sezionare il nucleo in sottilissime **lamelle**, i-

posti da microscopici **granelli di ferro** tenuti assieme da speciali collanti, che li isolano gli uni dagli altri.

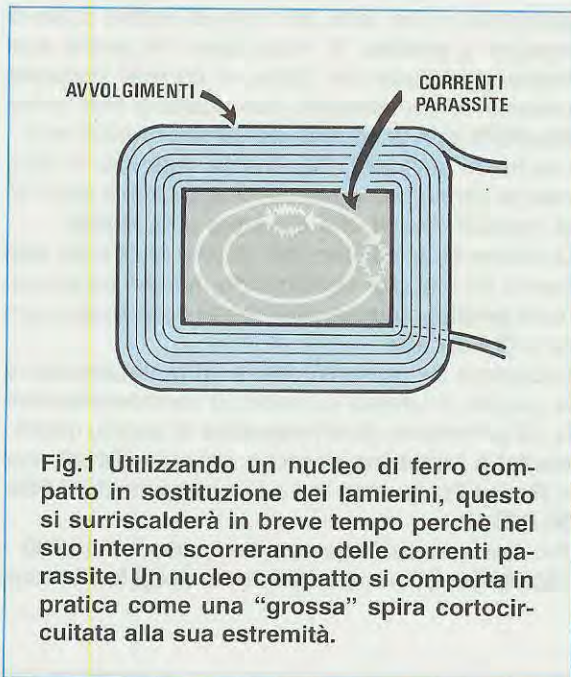
Più il nucleo è **leggero**, meno **polvere** di ferro è presente nel suo corpo, quindi più alta risulterà la sua frequenza di lavoro.

I nuclei in ferrite molto **pesanti** saranno in grado di lavorare fino ad una frequenza massima di **2 MHz**, i più **leggeri** fino a **20/50 MHz** ed i **leggerissimi** su frequenze anche superiori a **100 MHz**.

### LA POTENZA IN WATT del NUCLEO

Il primo dato che occorre conoscere per calcolare un trasformatore è quanti **Watt** sarà in grado di erogare il **nucleo** in nostro possesso.

Questo dato, come ora vedremo, si ricava misurando la sezione centrale del **nucleo**.



In pratica si dovrà misurare la larghezza **L** e l'altezza **H** del pacco lamellare (vedi figg.3-4), poi si moltiplicherà **L x H** in modo da ricavare il valore della sua **sezione** in **millimetri quadrati**.

Considerando che tutti i lamierini hanno delle **dispersioni** delle linee di forza e che, inserendoli nel relativo **cartoccio**, non riusciremo mai a pressarli come fa una macchina impacchettatrice, risulterà sempre presente un **microscopico** spazio tra l'uno e l'altro che ridurrà la **sezione netta**.

La **sezione lorda** di un pacco lamellare la dovremo quindi sempre moltiplicare per **0,95** in modo da ottenere la **sezione netta = Sn**.

Ammetto che il **nucleo** in nostro possesso abbia una **L** di **22 mm** ed una **H** di **38 mm**, avremo una **sezione lorda** di:

$$22 \times 38 = 836 \text{ mm}^2$$

ed una **sezione netta** di:

$$836 \times 0,95 = 794 \text{ mm}^2$$

Conoscendo la **sezione netta**, che chiameremo **Sn**, per ricavare la **potenza** in **Watt** di questo **nucleo** potremo usare la formula:

$$\text{Watt} = (\text{Sn} \times \text{Sn}) : 14.000$$

Quindi questo nucleo dovrebbe essere in grado, in via **teorica**, di fornirci una potenza di:

$$(794 \times 794) : 14.000 = 45 \text{ Watt teorici}$$

Abbiamo precisato **Watt teorici** perché, a seconda del tipo di lamierino impiegato, varierà il suo **rendimento** (vedi **Tabella N.1**) e di conseguenza anche la sua **potenza reale**:

$$45 \times 0,88 = 39,6 \text{ Watt reali}$$

$$45 \times 0,84 = 37,8 \text{ Watt reali}$$

$$45 \times 0,82 = 36,9 \text{ Watt reali}$$

$$45 \times 0,80 = 36,0 \text{ Watt reali}$$

$$45 \times 0,70 = 31,5 \text{ Watt reali}$$

Per questo motivo in commercio possiamo trovare dei **trasformatori** molto piccoli in grado di erogare la stessa potenza di un trasformatore di dimensioni notevolmente maggiori.

Poiché nella maggior parte dei casi non si sa quale sia il tipo di **lamierino** prelevato da un vecchio trasformatore, conviene in via prudenziale scegliere un rendimento dello **0,82**.

Quindi la formula riportata in precedenza andrà modificata in:

$$\text{Watt} = [(\text{Sn} \times \text{Sn}) : 14.000] \times 0,82$$

Se il rendimento del nostro lamierino risultasse maggiore, ad esempio di **0,84** o di **0,88** tanto meglio, perché otterremo un trasformatore che **non riscalderà** anche dopo molte ore di lavoro.

I lamierini di **ferro ricotto**, quelli con un rendimento dello **0,70**, oggi non vengono più utilizzati, quindi è inutile prenderli in considerazione.

## LA POTENZA RICHIESTA

Conoscendo la **potenza in Watt** del nucleo, prima di avvolgerlo dovremo controllare se questa risulta sufficiente per l'apparecchiatura che dovremo alimentare.

Quindi dovremo sapere quanti **avvolgimenti** sarà necessario effettuare sul suo **secondario** ed in funzione dei **volt** e degli **amper** che ci necessitano saremo in grado di calcolare i **Watt totali**.

Purtroppo nello svolgimento di questi calcoli molti incorrono in **errori**, quindi ottengono come risultato **più watt** di quelli che in realtà servono.

Facciamo qualche esempio.

Se dobbiamo calcolare un trasformatore per un **carica batteria** che eroghi una tensione di **15 volt** ed una corrente di **6 amper**, la **potenza reale** che ci servirà sarà di:

$$15 \times 6 = 90 \text{ Watt}$$

questo perché il trasformatore dovrà essere in grado di fornirci questi **Watt** per tutte le ore in cui lasceremo collegata la batteria da ricaricare.

Se dobbiamo realizzare un trasformatore per un **amplificatore Stereo** in **classe AB** che richiede u-

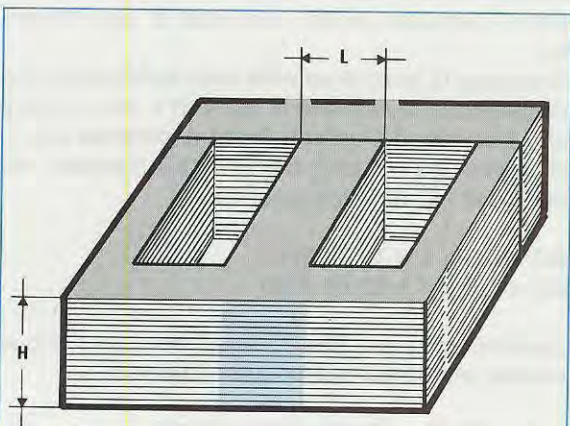


Fig.3 Per conoscere la potenza in Watt di un pacco lamellare moltiplicheremo la larghezza centrale (vedi L) per la sua altezza (vedi H) e, così facendo, otterremo la "sezione lorda" in mm/quadri. Per ricavare la "sezione netta" moltiplicheremo il tutto per 0,95, dopodiché potremo usare la formula:

$$\text{Watt} = [(S_n \times S_n) : 14.000] \times 0,82$$

na tensione di **40+40 volt** ed una corrente **massima** di **1,5 amper** sarebbe sprecato calcolarlo per una potenza di:

$$(40 + 40) \times 1,5 = 120 \text{ Watt}$$

perché i **120 Watt** sono riferiti alla **massima potenza sonora** di entrambi i canali, quindi, sapendo che raramente l'amplificatore del Canale **Destro** assorbe contemporaneamente la stessa corrente del Canale **Sinistro** e che un amplificatore BF non si farà mai funzionare a **tutto volume**, potremo tranquillamente ridurre la **potenza massima** del trasformatore moltiplicandola per **0,8**, quindi avremo:

$$120 \times 0,8 = 96 \text{ Watt}$$

Se anche i due canali **Destro** e **Sinistro** si troveranno contemporaneamente ad assorbire per pochi **secondi** la **massima corrente** di **1,5 amper**, saranno i grossi condensatori **elettrolitici** di filtro a provvedere a fornire questo **picco** supplementare di corrente.

In molti amplificatori commerciali **Stereo**, la potenza del trasformatore viene calcolata su valori decisamente inferiori, infatti si moltiplica la **potenza totale** per **0,65**, quindi i **120 Watt totali** diventano in pratica:

$$120 \times 0,65 = 78 \text{ Watt circa}$$

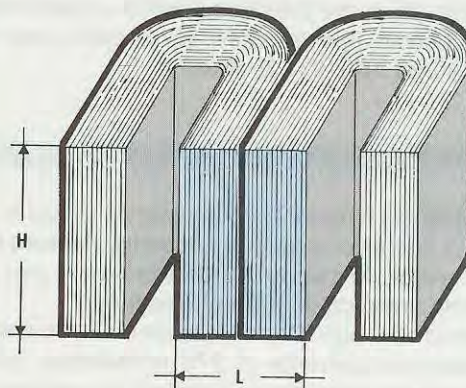
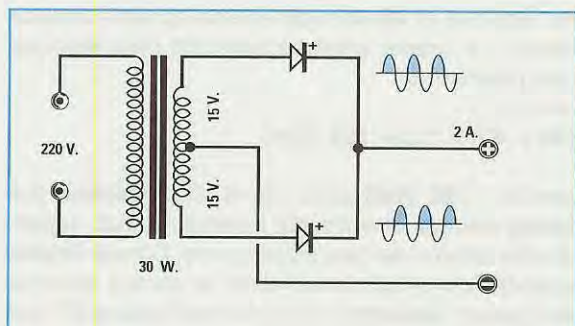
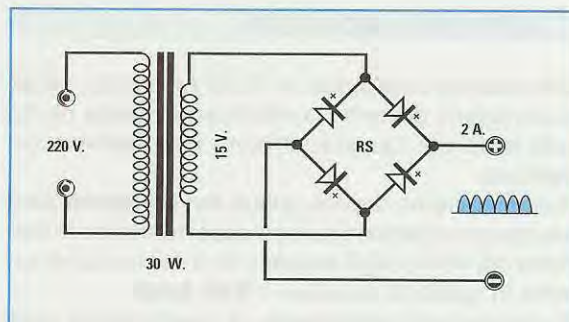


Fig.4 Per i lamierini pressati in pacchi a forma di "C", le dimensioni del nucleo si ottengono misurando la larghezza di due nuclei appaiati (vedi L) per la loro altezza (vedi H). Per ricavare la "sezione netta" moltiplicheremo i mm/quadri per 0,98, dopodiché potremo usare la formula:

$$\text{Watt} = [(S_n \times S_n) : 14.000] \times 0,88$$



**Fig.5** Per calcolare la potenza in Watt di un secondario provvisto di una presa centrale e di DUE diodi raddrizzatori, si dovrà moltiplicare la tensione di META' avvolgimento per la corrente massima assorbita.



**Fig.6** Per calcolare la potenza in Watt di un unico secondario collegato ad un normale PONTE raddrizzatore, si dovrà moltiplicare la tensione fornita dall'avvolgimento per la corrente massima assorbita.

Nel calcolare la potenza di un secondario provvisto di un avvolgimento con **presa centrale** e di due **diodi raddrizzatori** (vedi fig.5) si dovrà tener presente che quando un **diodo conduce** l'altro è a **riposo** e viceversa, quindi la **potenza** di assorbimento risulta **dimezzata**.

Perciò se abbiamo un secondario di **15+15 volt 2 amper**, la potenza del nucleo non andrà calcolata facendo:

$$(15 + 15) \times 2 = 60 \text{ Watt}$$

perché usando alternativamente una sola **sezione** per volta, dovremo calcolare i **volt** di un solo ramo, quindi questo trasformatore dovrà avere una potenza di soli **15 x 2 = 30 Watt**.

#### ESEMPI CALCOLI POTENZA del NUCLEO

**Esempio 1** = Supponiamo di voler calcolare la potenza di un trasformatore per un **amplificatore Stereo** a valvole in **classe AB** da alimentare con una tensione **anodica** di **300 volt** (vedi fig.7). Sapendo che ogni Canale assorbe alla **massima potenza** una corrente di **270 milliAmper** pari a **0,27 amper**, vorremmo calcolare la potenza in **Watt**.

Per calcolare la potenza si dovrà moltiplicare la **tensione** per la **corrente** assorbita dai due Canali, utilizzando la formula:

$$\text{Watt} = \text{Volt} \times \text{Amper}$$

quindi con i dati in nostro possesso otterremo:

$$300 \times (0,27 + 0,27) = 162 \text{ Watt}$$

In **pratica** per un amplificatore **Stereo** in **classe AB** questa potenza è esagerata, quindi, come vi abbiamo già spiegato, la potremo **moltiplicare** per **0,8**:

$$162 \times 0,8 = 129,6 \text{ Watt}$$

valore che potremo arrotondare a **130 Watt**.

Poiché con lo stesso trasformatore dovremo alimentare anche tutti i **filamenti** delle valvole, dovremo calcolare anche i loro **watt** di assorbimento.

Ammessi di avere **6 valvole preamplificatrici** che richiedono una tensione di **6,3 volt** e una corrente di **0,3 amper**, e **4 valvole finali di potenza** che richiedono una tensione di **6,3 volt** e **1,5 amper**, calcoleremo i **Watt totali** facendo:

$$6,3 \times 0,3 \times 6 = 11,34 \text{ Watt}$$

$$6,3 \times 1,5 \times 4 = 37,80 \text{ Watt}$$

Sommando questi **Watt** a quelli della tensione **anodica** otterremo una **potenza totale** di:

$$130 + 11,34 + 37,80 = 179,14 \text{ Watt}$$

valore che potremo arrotondare a **180 Watt**.

Se non avessimo moltiplicato per **0,8** i **Watt** assorbiti dall'anodica dei Canali Destro e Sinistro, avremmo dovuto scegliere un **nucleo** da:

$$162 + 11,34 + 37,80 = 211,14 \text{ Watt}$$

cioè di dimensioni **maggiori** che, oltre a costare di più, potrebbe anche non entrare all'interno del mobile.

**Esempio 2** = Supponiamo di dover realizzare un trasformatore provvisto di due secondari, uno dei quali dovrà fornirci una tensione di **12 volt 1,5 amper** e l'altro di **20+20 volt 0,5 amper**, che dovremo usare per ricavare una **tensione duale** (vedi fig.8).

Vorremmo quindi conoscere quale dovrà risultare la potenza in **Watt** dei lamierini.

Per conoscere la potenza del primo avvolgimento dei **12 volt** che utilizzeremo per la tensione **singola**, moltiplicheremo:

$$12 \times 1,5 = 18 \text{ Watt}$$

Per conoscere la potenza del secondo avvolgimento dei **20+20 volt** che utilizzeremo per ottenere una tensione **duale**, moltiplicheremo:

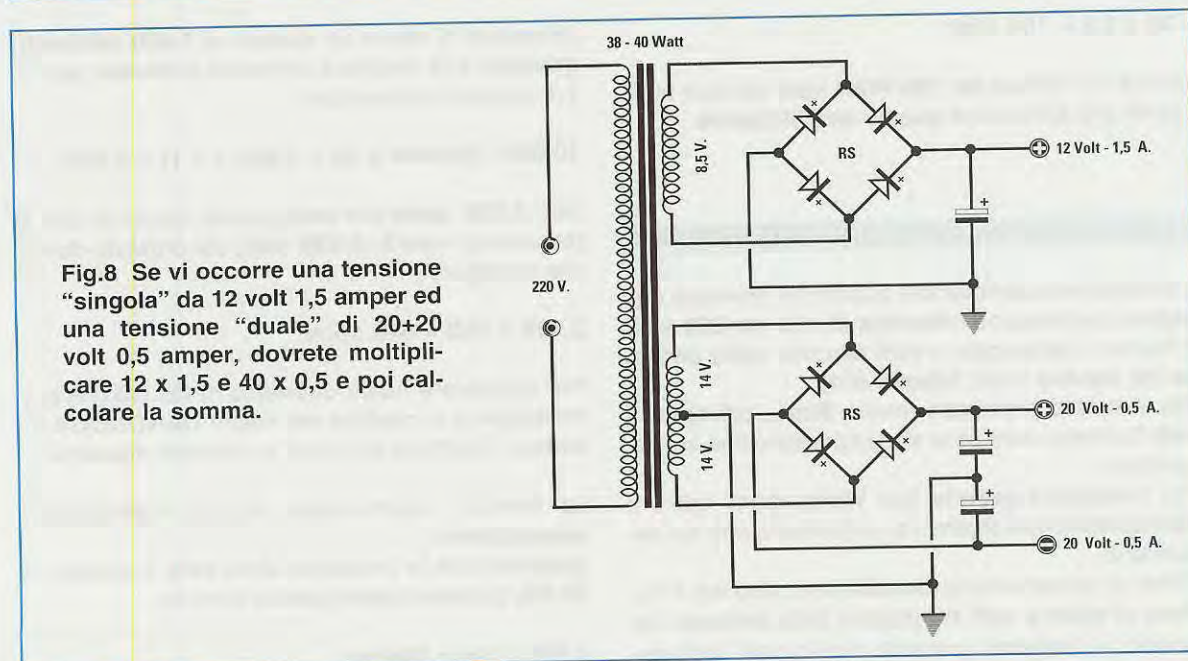
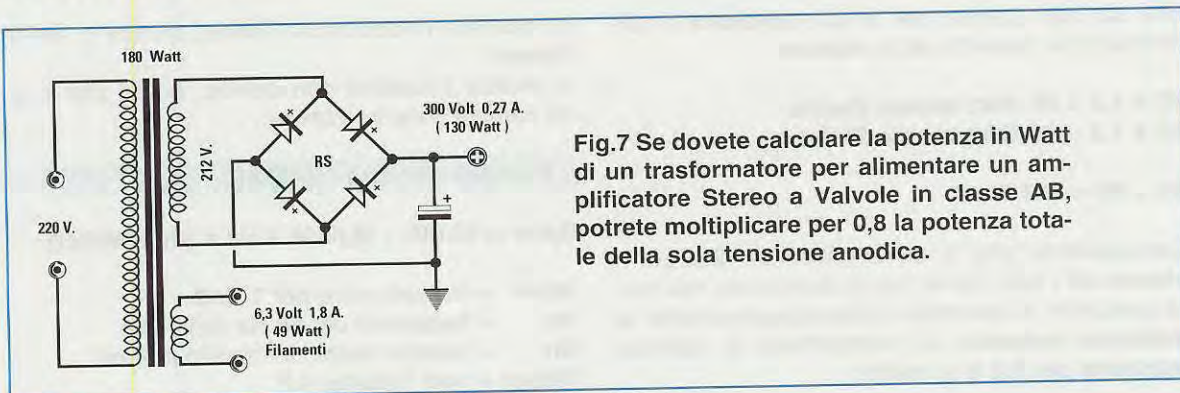
$$(20 + 20) \times 0,5 = 20 \text{ Watt}$$

In questo caso dovremo moltiplicare le due **sezioni** del secondario dei **20+20 volt**, perché preleveremo contemporaneamente sia la tensione dal ramo **positivo** che da quello **negativo**.  
Facendo la **somma** otterremo  $18 + 20 = 38$  **Watt**, quindi dovremo scegliere un **nucleo** da **38-40 Watt**.

**Esempio N.3** = Supponiamo di dover calcolare la potenza di un trasformatore per un **amplificatore Stereo** a transistor, sempre in **classe AB** (vedi fig.9) che fornisca una tensione **duale** di **50+50 volt**.

Sapendo che ogni Canale assorbe alla **massima potenza** una corrente di **1,3 amper**, vorremmo calcolare la potenza in **Watt** che dovrà avere il **nucleo**.

Per calcolare la potenza di questa tensione **duale** dovremo moltiplicare la **corrente massima** assor-





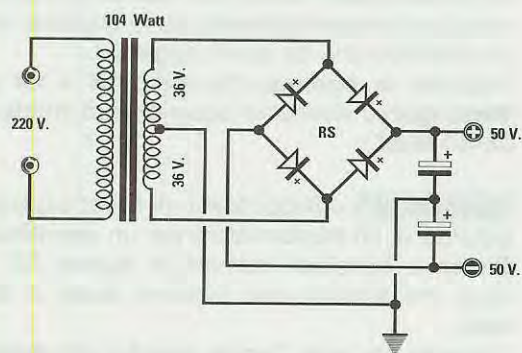
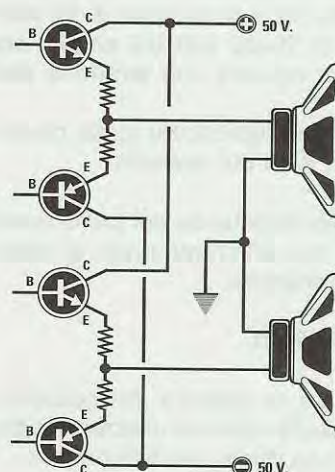


Fig.9 Se dovete calcolare la potenza in Watt di un trasformatore per alimentare con una tensione Duale un amplificatore Stereo a Transistor in classe AB, potrete sempre moltiplicare per 0,8 la potenza totale.



bita da ogni Canale per la sua **tensione** di alimentazione, facendo poi la **somma**:

$$50 \times 1,3 = 65 \text{ Watt canale Destro}$$

$$50 \times 1,3 = 65 \text{ Watt canale Sinistro}$$

$$65 + 65 = 130 \text{ Watt}$$

Considerando che in un amplificatore **Stereo** in **classe AB** i due Canali non si troveranno mai nelle condizioni di assorbire contemporaneamente la **massima corrente**, si moltiplicherà la potenza **massima** per **0,8** e si otterrà:

$$130 \times 0,8 = 104 \text{ Watt}$$

Quindi un **nucleo** da **100 Watt** sarà più che sufficiente per alimentare questo **amplificatore**.

#### CALCOLO spire AVVOLGIMENTO PRIMARIO

L'avvolgimento **primario** è quello che dovremo collegare alla tensione **alternata** di rete dei **220 volt**. Il numero delle **spire x volt** dipende dalla **potenza** del **nucleo** (vedi **Tabella N.4**).

Più il **nucleo** è **piccolo** (meno **Watt**), più **spire x volt** dovremo avvolgere sia sul primario che sul secondario.

Più il **nucleo** è **grande** (più **Watt**), meno **spire x volt** dovremo avvolgere sia sul primario che sul secondario.

Prima di presentarvi la **formula** per calcolare il numero di **spire x volt** in funzione della **potenza** del nucleo, vi facciamo presente che in molti testi vie-

ne riportata l'induzione in **Weber**, mentre in altri in **Gauss**.

In pratica il risultato non cambia, quello che invece cambia sono le formule:

#### Formula che usa i WEBER

$$\text{Spire} = 10.000 : (0,0444 \times \text{Hz} \times \text{Sn} \times \text{Weber})$$

**Spire** = numero spire per **1 Volt**

**Hz** = frequenza dei **50 Hz** della **rete**

**Sn** = sezione **netta** del nucleo in **mm<sup>2</sup>**

**Weber** = vedi **Tabella N.2**

AmMESSO di avere un **nucleo** di **1.400 millimetri quadrati** e di scegliere un valore di **Weber** pari ad **1,1**, saranno necessarie:

$$10.000 : (0,0444 \times 50 \times 1.400 \times 1,1) = 2,925$$

cioè **2,925 spire** per **volt**; quindi, sapendo che la tensione di rete è di **220 volt**, sul primario dovremo avvolgere:

$$2,925 \times 220 = 643 \text{ spire}$$

Per conoscere quale **diametro** di filo utilizzare, vi rimandiamo al capitolo del nostro **HANDBOOK** intitolato "Diametro filo rame e corrente massima".

La formula soprariportata si può notevolmente **semplificare**.

Sapendo che la frequenza della **rete** è sempre di **50 Hz**, potremo usare questa formula:

$$4.505 : (\text{Sn} \times \text{Weber})$$

Infatti se rifaremo i calcoli otterremo:

$$4.505 : (1.400 \times 1,1) = 2,925 \text{ spire x volt}$$

Facciamo presente che qualche spira in più o qualche spira in meno sull'avvolgimento **primario** dei **220 volt** non modifica nulla.

### Formula che usa i GAUSS

$$\text{Spire} = 10.000 : (0,0444 \times \text{Hz} \times \text{Sn} \times \text{Gauss})$$

**Spire** = numero spire per **1 Volt**  
**Hz** = frequenza dei **50 Hz** della **rete**  
**Sn** = sezione **netta** del nucleo in **mm<sup>2</sup>**  
**Gauss** = valore della **Tabella N.2** diviso **10.000**

Nei manuali, i **Gauss** sono indicati con questi numeri **10.000 - 11.000 - 12.000 - 13.000** e la **sezione netta del nucleo** in **centimetri quadrati**.

Noi consigliamo di **dividere** il valore dei **Gauss** per **10.000** e, in tal modo, potremo convertirli in **Weber**, pertanto la formula pur rimanendo identica a quella dei **Weber** si potrà ricordare più facilmente.

$$4.505 : (\text{Sn} \times \text{Gauss})$$

**Nota** = I **Gauss**, come già accennato, vanno divisi per **10.000**.

Facciamo presente che la stessa formula per calcolare le **spire** sul **primario** serve anche per ricavare le **spire x volt** del **secondario**, tenendo però presente il calcolo delle **perdite**, ma di questo parleremo approfonditamente nel paragrafo **Calcolo Spire avvolgimenti Secondari**.

### INDUZIONE WEBER/m<sup>2</sup> o GAUSS

Nel calcolo dei trasformatori, a seconda delle caratteristiche dei **nuclei**, si scelgono questi valori standard di **induzione**:

TABELLA N. 2

Tipo lamierino	Weber/m <sup>2</sup>	Gauss
Silicio nuclei a C	1,3	13.000
Silicio granuli orient.	1,2	12.000
Silicio qualità media	1,1	11.000
Silicio tipo standard	1,0	10.000

In pratica tutti i Costruttori di trasformatori quando utilizzano dei lamierini al **silicio** tipo **standard**, anziché adottare un valore di **1,0 Weber** usano **1,1**

**Weber** e ovviamente per i lamierini al **silicio** a **granuli orientati** da **0,35 mm** di spessore, scelgono un valore di **1,25 Weber**.

Così facendo il trasformatore **riscaldere**à un po' più del normale, ma poiché è tollerata una **temperatura** fino ad un massimo di **40 gradi**, ciò non li preoccupa più di tanto.

Se volete realizzare dei trasformatori che non **scaldino** eccessivamente, scegliete prudenzialmente **1,1 Weber** e non sbaglierete mai.

Una volta individuato il tipo di **lamierino** che fa al caso nostro, per ricavare le **spire x volt** del primario potremo utilizzare queste formule **semplificate**:

### TABELLA N. 3 FORMULE SEMPLIFICATE

Weber 1,3 = 3.465 : Sezione nucleo mm <sup>2</sup>
Weber 1,2 = 3.754 : Sezione nucleo mm <sup>2</sup>
Weber 1,1 = 4.095 : Sezione nucleo mm <sup>2</sup>
Weber 1,0 = 4.505 : Sezione nucleo mm <sup>2</sup>

**Nota** = La sezione del nucleo è il valore **netto** in millimetri quadrati. I **Weber** sono il valore d'induzione in metri quadrati.

Se prendiamo in considerazione l'esempio riportato in precedenza, cioè quello del **nucleo** con una **sezione netta** di **1.400 mm<sup>2</sup>** ed una **induzione** di **1,1 Weber**, otterremo nuovamente:

$$4.095 : 1.400 = 2,925 \text{ spire per volt}$$

Queste formule **semplificate** servono solo per i trasformatori di alimentazione da collegare ad una tensione di **rete** che abbia una **frequenza** di **50 Hz**.

Se dovremo calcolare un trasformatore per una diversa **frequenza**, allora dovremo necessariamente usare la formula base, cioè:

$$\text{Spire} = 10.000 : (0,0444 \times \text{Hz} \times \text{Sn} \times \text{Weber})$$

**Nota** = utilizzando un nucleo nelle cui caratteristiche viene riportata l'induzione in **Gauss**, la dovremo dividere per **10.000** in modo da ottenere un valore in **Weber**.

**Esempio N.4** = Ammesso di dover realizzare un trasformatore di alimentazione da collegare ad una tensione **alternata** di **24 volt** che lavora ad una **frequenza** di **400 Hz** e ammesso di usare un nucleo di **1400 millimetri quadrati** che ha una **in-**

duzione di **1,3 Weber**, vorremmo calcolare il numero di **spire x volt**, dopodiché il numero di spire **totale**:

$$10.000 : (0,0444 \times 400 \times 1.400 \times 1,3) = 0,309$$

poiché occorrono **0,309 spire x volt**, sul primario dovremo avvolgere:

$$0,309 \times 24 = 7,41 \text{ spire}$$

che arrotonderemo a **7-8 spire**.

### DIAMETRO FILO avvolgimento PRIMARIO

Il **diametro** del filo da utilizzare per l'avvolgimento **primario**, cioè quello che collegheremo alla tensione dei **220 volt**, deve essere calcolato in modo che scorra una **corrente** sufficiente per poter fornire ai **secondari** la potenza richiesta.

Per calcolare il **diametro** si devono considerare i **Watt reali**, che avremo già calcolato in precedenza utilizzando la **sezione netta** del **nucleo** ed il **rendimento** del lamierino.

Dai **Watt reali** ricaveremo gli **amper** usando la formula:

$$\text{Amper} = \text{Watt} : 220$$

**Nota = 220** è la tensione della rete alla quale collegheremo il **primario** del nostro trasformatore. I lettori che risiedono all'Estero, dove la tensione di rete è di **115 volt**, dovranno sostituire **220** con **115**.

Conoscendo gli **amper**, se avete il nostro **HANDBOOK** andate a **pag.39** e nella colonna corrispondente ai **2,5 amper** potrete individuare quale **diametro** di filo scegliere per avvolgere il **primario**.

Se non avete l'**HANDBOOK**, potrete utilizzare la seguente formula:

$$\text{diametro mm.} = 0,72 \times \sqrt{\text{Amper}}$$

Desideriamo far presente che molti Costruttori, anziché utilizzare come moltiplicatore il numero **0,72**, usano **0,65** per servirsi di un filo di diametro **più sottile**.

**Esempio N.5** = Sapendo che il **nucleo** del pacco lamellare del nostro trasformatore è di **45,24 Watt reali**, vorremmo conoscere quale filo utilizzare per realizzare l'avvolgimento del primario.

La prima operazione da eseguire sarà quella di conoscere quanti **amper** debbono scorrere nel filo, quindi eseguiremo la prima operazione:

$$\text{Amper} = \text{Watt} : 220$$

avremo perciò:

$$45,24 : 220 = 0,205 \text{ Amper}$$

Se, andando a **pag.39** dell'**HANDBOOK**, cercheremo nella colonna dei **2,5 amper x mm<sup>2</sup>** il numero più prossimo a **0,205**, troveremo **0,200**.

Nella prima colonna di questa Tabella è riportato il **diametro**, che in questo caso risulterà di **0,32 millimetri**.

In mancanza dell'**HANDBOOK**, potremo calcolare il diametro con la formula che abbiamo riportato ed otterremo:

$$0,72 \times \sqrt{0,205} = 0,325 \text{ mm.}$$

poiché un filo di questo **diametro** non risulta reperibile, lo arrotonderemo a **0,32 mm**.

**Esempio N.6** = Supponiamo di avere un **nucleo** con una **L** di **33 mm** e una **H** di **40 mm** (vedi fig.3) e di voler conoscere i **Watt reali** in modo da poter calcolare quante **spire x volt** ci servono per il **primario** e quale **diametro** di filo dobbiamo utilizzare.

Come prima operazione calcoleremo la **sezione lorda** del nucleo che sarà di:

$$33 \times 40 = 1.320 \text{ mm}^2$$

Poi calcoleremo la **sezione netta** moltiplicandola per **0,95**.

$$1.320 \times 0,95 = 1.254 \text{ mm}^2$$

A questo punto potremo calcolare i **Watt teorici** utilizzando la formula:

$$\text{Watt} = (\text{Sn} \times \text{Sn}) : 14.000$$

quindi otterremo:

$$(1.254 \times 1.254) : 14.000 = 112 \text{ Watt}$$

valore che potremo arrotondare a **115 Watt teorici**.

Poiché non conosciamo le caratteristiche del **lamierino**, per prudenza sceglieremo un **rendimen-**

to pari a **0,82**, quindi la potenza **reale** sarà di:

$$115 \times 0,82 = 94,3 \text{ Watt reali}$$

valore che arrotonderemo a **95 Watt**.

Per calcolare le **spire x volt** dovremo considerare la **sezione netta** del nucleo e scegliere un **Weber** pari a **1,1**; pertanto potremo usare la formula **semplificata**:

$$4.095 : S_n \text{ (vedi Tabella N.3)}$$

quindi avremo:

$$4.095 : 1.254 = 3,265 \text{ spire x volt}$$

Per una tensione di **220 volt** dovremo perciò avvolgere ben:

$$3,265 \times 220 = 718,3 \text{ spire}$$

che potremo arrotondare a **719 spire**.

Se il nostro **lamierino** fosse un pacco a **C** con un **Weber** pari a **1,3**, dovremmo usare la formula:

$$3.465 : S_n \text{ (vedi Tabella N.3)}$$

che ci darebbe un numero di **spire x volt** di:

$$3.465 : 1.254 = 2,763 \text{ spire x volt}$$

quindi per una tensione di **220 volt** dovremmo avvolgere soltanto:

$$2,763 \times 220 = 607,86 \text{ spire}$$

che potremo arrotondare a **607** o a **608**.

A questo punto dovremo calcolare il **diametro** del filo di rame da utilizzare per il primario e per far questo dovremo calcolare quanti **amper** debbono scorrere nel filo per ottenere una potenza di **95 Watt**:

$$95 : 220 = 0,43 \text{ Amper}$$

A **pag.39** dell'**HANDBOOK** nella colonna dei **2,5 amper x mm<sup>2</sup>** troveremo che per questa corrente occorre un filo di rame del diametro di **0,48 mm**.

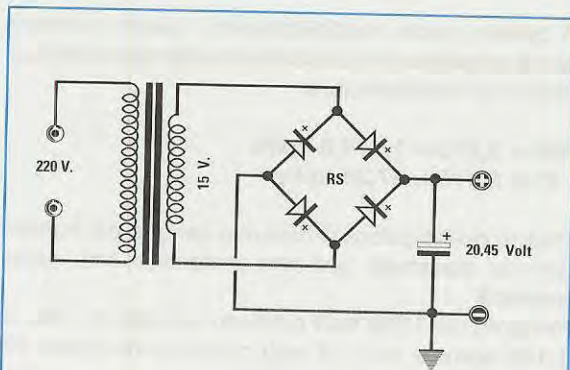
Se volessimo utilizzare la formula:

$$\text{diametro mm.} = 0,72 \times \sqrt{\text{Amper}}$$

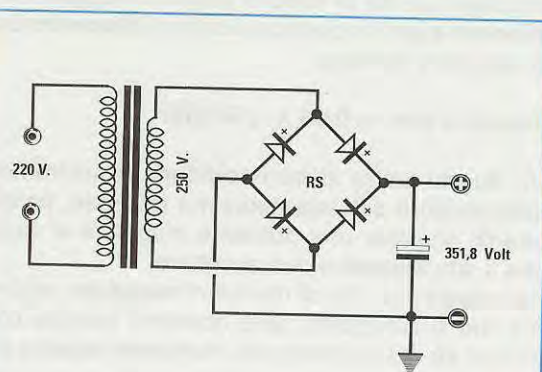
otterremo un valore di:

$$0,72 \times \sqrt{0,43} = 0,47 \text{ mm.}$$

Poiché un filo di tale diametro non risulta reperibile, potremo usare un diametro leggermente **maggiore**, cioè **0,48 mm**.



**Fig.10** Raddrizzando una tensione alternata, ai capi del condensatore elettrolitico di livellamento troverete una tensione continua maggiore di 1,41 rispetto ai Volt alternati erogati dal secondario. A questa tensione dovrete sottrarre la caduta dei diodi raddrizzatori che è di 0,7 volt circa.



**Fig.11** Raddrizzando una tensione di 250 volt alternati, ai capi del condensatore elettrolitico otterrete una tensione di  $250 \times 1,41 = 352,5$  volt, meno gli 0,7 volt di caduta introdotti dal ponte raddrizzatore, quindi la tensione che rileverete sul condensatore sarà di  $352,5 - 0,7 = 351,8$  volt.

## SE SI SBAGLIA il NUMERO SPIRE ed il DIAMETRO

Se si avvolgono sul primario un 5% di **spire** in meno del richiesto il trasformatore dopo breve tempo si **surriscaldere**à, perché l'avvolgimento primario risulterà calcolato per una tensione di **209 volt** e non per i **220 volt** da noi applicati.

Normalmente questo **errore** non si verifica mai nel calcolo matematico, bensì nell'inserimento dei **lamierini** nel cartoccio, infatti se **due** o **tre** lamierini non entreranno nel cartoccio, avremo calcolato le **spire** per un **nucleo** di dimensioni **maggiori** rispetto a quello che in pratica utilizzeremo.

Comunque vogliamo far presente che le formule che abbiamo riportato tengono in considerazione anche la possibilità di un simile imprevisto.

Nel caso opposto, se cioè sul primario si avvolgeranno un 5% di **spire** in **più** del richiesto, il trasformatore risulterà **superdimensionato**, quindi rimarrà **freddo** anche se lo useremo per molte ore, in quanto l'avvolgimento del primario sarà stato calcolato per una tensione di circa **230 volt** anziché di **220 volt**.

Coloro che volessero realizzare dei trasformatori che **non scaldino** mai, potrebbero usare una induzione di **1,0 Weber** e perciò dovranno avvolgere **più spire** per volt.

Purtroppo questa soluzione non sempre risulta possibile, perché nel **rocchetto** potrebbe non esserci uno **spazio sufficiente** per racchiudere il totale delle spire.

Per risolvere il problema **spazio**, molti Costruttori utilizzano un filo di rame di diametro leggermente **inferiore** e per far questo calcolano il **diametro** con la seguente formula:

$$\text{diametro mm.} = 0,65 \times \sqrt{\text{Amper}}$$

Un filo più sottile si **surriscaldere**à se useremo il trasformatore alla sua **massima potenza**, perché faremo scorrere una **corrente** maggiore a quella che il suo **diametro** può accettare.

Se useremo un filo di diametro **maggiore** eviteremo che si surriscaldi, però dovremo sempre controllare se nel rocchetto c'è sufficiente **spazio** per contenerlo.

## CALCOLO spire AVVOLGIMENTI SECONDARI

Se per calcolare il **numero di spire** da avvolgere sul **secondario** utilizzassimo le quattro formule **semplificate** che abbiamo usato per calcolare le spire sul **primario**, commetteremmo un **errore**, perché esistono delle **perdite** di trasferimento delle quali bisogna tener conto, altrimenti sul secon-

dario ci ritroveremo una **tensione minore** di quella richiesta.

Se, ad esempio, calcolassimo un **secondario** per prelevare una tensione di **24 volt** senza tenere conto delle **perdite**, ad avvolgimento completato ci ritroveremmo con una tensione di soli **22,64 volt**.

Poiché già conosciamo quante **spire x volt** sono necessarie per l'avvolgimento **primario**, l'esperienza pratica ci insegna che per ricavare l'esatto numero di **spire x volt** per avvolgere il secondario, è sufficiente moltiplicare il numero delle **spire x volt** del **primario** per il numero fisso **1,06**.

AmMESSO che sul **primario** risultino necessarie **3,265 spire x volt**, per il **secondario** dovremo avvolgere:

$$3,265 \times 1,06 = 3,46 \text{ spire x volt}$$

**Esempio N.7** = Sapendo che il **nucleo** in nostro possesso richiede per l'avvolgimento **primario** esattamente **3,6 spire x volt**, vorremmo conoscere quante spire avvolgere sul **secondario** per ottenere una tensione di **300 volt** ed una di **15 volt**.

La prima operazione da compiere sarà quella di moltiplicare il numero di **spire x volt** del **primario** per il numero fisso **1,06**, in modo da ricavare quante **spire x volt** dovremo usare per il **secondario**.

$$3,6 \times 1,06 = 3,816 \text{ spire x volt secondario}$$

A questo punto moltiplicheremo questo **numero** per la **tensione** che desideriamo ottenere sulle due uscite del trasformatore:

$$300 \times 3,816 = 1.144,8 \text{ spire} \\ 15 \times 3,816 = 57,24 \text{ spire}$$

Poiché questi calcoli ci daranno sempre dei numeri con dei **decimali**, potremo tranquillamente **arrotondarli**.

Pertanto per i **300 volt** potremo avvolgere **1.144** o **1.145 spire** e per i **15 volt** potremo avvolgere **57** oppure **58 spire**.

Anche se a **vuoto** rileviamo una tensione leggermente superiore al richiesto, si dovrà tenere presente che, applicando un **carico**, la tensione **scenderà** sempre di un 5% ed anche di un 6%.

Se, ad esempio, sul secondario dei **300 volt** leggeremo a **vuoto** una tensione di **318 volt**, questa scenderà a circa **300 volt** sottocarico.

Se sul secondario dei **15 volt** leggeremo a **vuoto** una tensione di circa **15,9 volt**, questa scenderà a circa **15 volt** sottocarico.

Nucleo mm <sup>2</sup>	Weber 1,0		Weber 1,1		Weber 1,2		Weber 1,3		TABELLA N. 4
	Watt	spire	Watt	spire	Watt	spire	Watt	spire	
230	3,0	19,587	3,1	17,804	3,2	16,322	3,3	15,065	In questa Tabella troverete nella prima colonna i millimetri/quadrati NETTI di un pacco lamellare e nelle colonne di lato la corrispondente potenza in Watt in funzione del tipo di lamierino utilizzato e quante "spire x volt" dovreste avvolgere sull'avvolgimento primario. Se non conoscete le caratteristiche del lamierino, potrete prendere i dati riportati nella colonna Weber 1,1. Se avete un pacco lamellare non riportato in questa Tabella, potrete ricavare la potenza in Watt con la formula WATT = [(Sn x Sn) : 14.000] x 0,82 Conoscendo il numero di spire x volt da avvolgere sul "primario", se moltiplicherete questo numero per 1,06 conoscerete quante spire x volt dovreste avvolgere sul "secondario".
250	3,6	18,020	3,7	16,380	3,8	15,016	3,9	13,860	
270	4,2	16,685	4,3	15,167	4,4	13,904	4,6	12,833	
290	4,8	15,53	4,9	14,121	5,0	12,945	5,3	11,948	
310	5,5	14,532	5,6	13,210	5,8	12,110	6,0	11,177	
330	6,2	13,652	6,4	12,409	6,5	11,376	6,8	10,500	
350	7,0	12,871	7,2	11,700	7,3	10,726	7,7	9,900	
370	7,8	12,176	8,0	11,068	8,2	10,146	8,6	9,365	
390	8,7	11,551	8,9	10,500	9,1	9,626	9,6	8,885	
410	9,6	10,988	9,8	9,988	10,1	9,156	10,6	8,451	
430	10,6	10,477	10,8	9,523	11,1	8,730	11,6	8,058	
450	11,6	10,011	11,9	9,100	12,1	8,342	12,7	7,700	
470	12,6	9,585	12,9	8,713	13,3	7,987	13,9	7,372	
490	13,7	9,194	14,1	8,357	14,4	7,661	15,1	7,071	
510	14,9	8,833	15,2	8,029	15,6	7,361	16,3	6,794	
530	16,1	8,500	16,5	7,726	16,9	7,083	17,7	6,538	
550	17,3	8,191	17,7	7,445	18,1	6,825	19,0	6,300	
570	18,6	7,904	19,0	7,184	19,5	6,586	20,4	6,079	
590	19,9	7,636	20,4	6,941	20,9	6,363	21,9	5,873	
610	21,3	7,385	21,8	6,713	22,3	6,154	23,4	5,680	
630	22,7	7,151	23,2	6,500	23,8	5,959	24,9	5,500	
650	24,1	6,931	24,7	6,300	25,3	5,775	26,6	5,331	
670	25,7	6,724	26,3	6,112	26,9	5,603	28,2	5,172	
690	27,2	6,529	27,9	5,935	28,6	5,441	29,9	5,022	
710	28,8	6,345	29,5	5,768	30,2	5,287	31,7	4,880	
730	30,5	6,171	31,2	5,610	32,0	5,142	33,5	4,747	
750	32,1	6,007	32,9	5,460	33,8	5,005	35,4	4,620	
770	33,9	5,851	34,7	5,318	35,6	4,875	37,3	4,500	
790	35,7	5,703	36,6	5,184	37,4	4,752	39,2	4,386	
810	37,5	5,562	38,4	5,056	39,4	4,635	41,2	4,278	
830	39,4	5,428	40,3	4,934	41,3	4,523	43,3	4,175	
850	41,3	5,300	42,3	4,818	43,3	4,416	45,4	4,076	
870	43,3	5,178	44,3	4,707	45,4	4,315	47,6	3,983	
890	45,3	5,062	46,4	4,601	47,5	4,218	49,8	3,893	
910	47,3	4,951	48,5	4,500	49,7	4,125	52,1	3,808	
930	49,4	4,844	50,7	4,403	51,9	4,037	54,4	3,726	
950	51,6	4,742	52,9	4,311	54,1	3,952	56,7	3,647	
970	53,8	4,644	55,1	4,222	56,5	3,870	59,1	3,572	
990	56,0	4,551	57,4	4,136	58,8	3,792	61,6	3,500	
1.010	58,3	4,460	59,7	4,054	61,2	3,717	64,1	3,431	
1.030	60,6	4,374	62,1	3,976	63,7	3,645	66,7	3,364	
1.050	63,0	4,290	64,6	3,900	66,2	3,575	69,3	3,300	
1.070	65,4	4,210	67,1	3,827	68,7	3,508	72,0	3,238	
1.090	67,9	4,133	69,6	3,757	71,3	3,444	74,7	3,179	
1.110	70,4	4,059	72,2	3,689	73,9	3,382	77,4	3,122	
1.130	73,0	3,987	74,8	3,624	76,6	3,322	80,3	3,066	
1.150	75,6	3,917	77,5	3,561	79,3	3,264	83,1	3,013	
1.170	78,2	3,850	80,2	3,500	82,1	3,209	86,0	2,962	
1.190	80,9	3,786	82,9	3,441	85,0	3,155	89,0	2,912	
1.210	83,7	3,723	85,8	3,384	87,8	3,102	92,0	2,864	
1.230	86,5	3,663	88,6	3,329	90,8	3,052	95,1	2,817	
1.250	89,3	3,604	91,5	3,276	93,8	3,003	98,2	2,772	
1.270	92,2	3,547	94,5	3,224	96,8	2,956	101,4	2,728	
1.290	95,1	3,492	97,5	3,174	99,8	2,910	104,6	2,686	
1.340	102,6	3,362	105,2	3,056	107,7	2,801	112,9	2,586	
1.390	110,4	3,241	113,2	2,946	115,9	2,701	121,4	2,493	
1.440	118,5	3,128	121,5	2,844	124,4	2,607	130,3	2,406	
1.490	126,9	3,023	130,0	2,748	133,2	2,519	139,5	2,326	
1.540	135,5	2,925	138,9	2,659	142,3	2,438	149,1	2,250	
1.590	144,5	2,833	148,1	2,575	151,7	2,361	158,9	2,179	
1.640	153,7	2,747	157,5	2,497	161,4	2,289	169,1	2,113	
1.690	163,2	2,666	167,3	2,423	171,4	2,221	179,5	2,050	
1.740	173,0	2,589	177,3	2,353	181,7	2,157	190,3	1,991	
1.790	183,1	2,517	187,7	2,288	192,2	2,097	201,4	1,936	
1.840	193,5	2,448	198,3	2,226	203,1	2,040	212,8	1,883	
1.890	204,1	2,384	209,2	2,167	214,3	1,986	224,5	1,833	
1.940	215,1	2,322	220,4	2,111	225,8	1,935	236,6	1,786	
1.990	226,3	2,264	231,9	2,058	237,6	1,886	248,9	1,741	
2.040	237,8	2,208	243,8	2,007	249,7	1,840	261,6	1,699	
2.090	249,6	2,156	255,8	1,959	262,1	1,796	274,6	1,658	
2.140	261,7	2,105	268,2	1,914	274,8	1,754	287,9	1,619	
2.190	274,1	2,057	280,9	1,870	287,8	1,714	301,5	1,582	
2.240	286,7	2,011	293,9	1,828	301,1	1,676	315,4	1,547	
2.290	299,7	1,967	307,2	1,788	314,6	1,639	329,6	1,513	
2.340	312,9	1,925	320,7	1,750	328,5	1,604	344,2	1,481	
2.390	326,4	1,885	334,6	1,713	342,7	1,571	359,0	1,450	
2.440	340,2	1,846	348,7	1,678	357,2	1,539	374,2	1,420	
2.490	354,3	1,809	363,1	1,645	372,0	1,508	389,7	1,392	
2.540	368,7	1,774	377,9	1,612	387,1	1,478	405,5	1,364	
2.590	383,3	1,739	392,9	1,581	402,5	1,449	421,7	1,338	
2.640	398,3	1,706	408,2	1,551	418,2	1,422	438,1	1,313	
2.690	413,5	1,675	423,8	1,522	434,2	1,396	454,8	1,288	
2.740	429,0	1,644	439,7	1,495	450,5	1,370	471,9	1,265	
2.790	444,8	1,615	455,9	1,468	467,0	1,346	489,3	1,242	

## DIAMETRO FILO avvolgimento SECONDARIO

Il **diametro** del filo da utilizzare per gli avvolgimenti **secondari** deve essere in grado di erogare la **massima corrente** richiesta.

Conoscendo gli **amper**, a pag.39 del nostro **HANDBOOK** troveremo, nella colonna dei **2,5 amper x mm<sup>2</sup>**, il **diametro** da usare.

In mancanza dell'**HANDBOOK** potremo utilizzare la seguente formula:

$$\text{diametro mm.} = 0,72 \times \sqrt{\text{Amper}}$$

poi cercheremo un filo di **diametro standard** leggermente superiore rispetto al valore calcolato.

**Esempio N.8** = Supponiamo di dover effettuare su un trasformatore due avvolgimenti **secondari**, uno dei quali dovrà essere in grado di erogare una corrente di **3 amper** e l'altro di **0,5 amper**, quindi vorremmo conoscere quale diametro di filo utilizzare.

A pag.39 del nostro **HANDBOOK**, troveremo questi dati:

**diametro 1,25 mm. per 3,08 Amper**  
**diametro 0,50 mm. per 0,49 Amper**

In mancanza del nostro manuale, sarà comunque possibile calcolare il **diametro** utilizzando la formula che abbiamo sopra riportata e, così facendo, si otterrà:

$$0,72 \times \sqrt{3,0 \text{ A}} = 1,24 \text{ mm}$$

$$0,72 \times \sqrt{0,5 \text{ A}} = 0,50 \text{ mm}$$

Tenete presente che il filo dal diametro di **1,25 mm** è in grado di erogare fino ad un **massimo** di **3,6 amper** ed il filo da **0,50 mm** fino ad un **massimo** di **0,59 amper** (vedi nell'**HANDBOOK** la colonna dei **3 amper x mm<sup>2</sup>**), quindi in presenza di improvvisi **picchi** di **sovracorrente** sapremo di poter arrivare anche sui **3,6 amper** per il filo da **1,25 mm.** e sugli **0,59 amper** per il filo da **0,50 mm.**

## LA TENSIONE del SECONDARIO raddrizzata

Raddrizzando la tensione **alternata** prelevata da un **secondario** del trasformatore, ai capi del condensatore elettrolitico di livellamento (vedi figg.10-11) otterremo una tensione **continua** maggiore rispetto al valore della tensione alternata applicata sull'ingresso del **ponte raddrizzatore**.

La formula da utilizzare per conoscere il valore della **tensione CC** che otterremo, è la seguente:

$$\text{Volt CC} = (\text{Volt AC} \times 1,41) - 0,7$$

**Nota = 0,7** è la caduta introdotta dai **diodi raddrizzatori**.

Quindi se sull'ingresso del **ponte raddrizzatore** applicheremo una tensione **AC** di **15 volt**, ai capi del condensatore elettrolitico otterremo una tensione **continua** di:

$$(15 \times 1,41) - 0,7 = 20,45 \text{ Volt CC}$$

Se sull'ingresso del **ponte raddrizzatore** applicassimo una tensione **AC** di **250 volt** (vedi fig.11), sull'uscita otterremo una tensione **continua** di:

$$(250 \times 1,41) - 0,7 = 351,8 \text{ Volt CC}$$

Le tensioni **continue** presenti sull'uscita del **ponte raddrizzatore** scenderanno leggermente quando ai suoi capi applicheremo un **carico**.

## TENSIONE CC da STABILIZZARE

Dovendo stabilizzare una tensione **continua**, dovremo sempre applicare sull'**ingresso del transistor, o integrato**, una tensione **maggiore** rispetto al valore di **tensione stabilizzata** che desideriamo ottenere, perché lo stadio stabilizzatore provoca già una caduta di tensione di circa **3 volt**.

In linea di massima si potrebbe calcolare la tensione che dovrà fornirci il **secondario** del trasformatore per una tensione di **1,3 volte maggiore** ri-

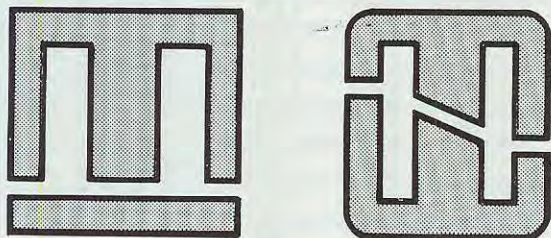


Fig.12 Qualsiasi forma avranno i lamierini del trasformatore, quando li inserite all'interno del cartoccio, li dovrete collocare uno in senso inverso all'altro (vedi fig.15) per ridurre il traferro.

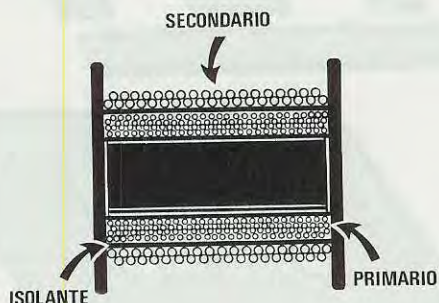
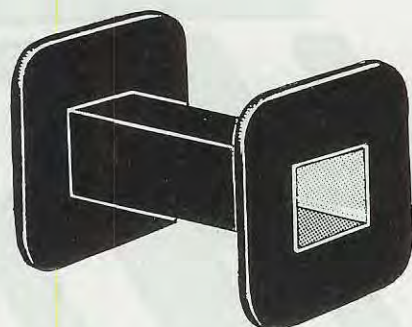


Fig.13 Se avete un rocchetto con un solo vano, inizierete l'avvolgimento con il primario dei 220 volt e sopra potrete avvolgere tutti i secondari, non dimenticando di isolare il primario dai secondari con un giro di sottile nastro o carta isolante.

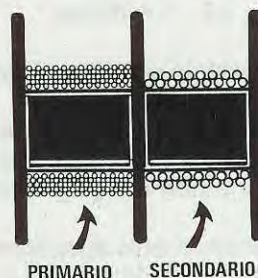
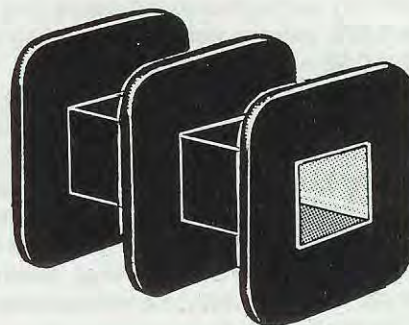


Fig.14 Se avete un rocchetto con doppio vano, su uno di questi avvolgerete il primario dei 220 volt e sull'altro tutti i secondari. Se nel vano del primario rimanesse dello spazio, potrete avvolgere sopra questo un secondario solo se lo isolerete.

spetto a quella che desideriamo ottenere stabilizzata.

Ammessi di voler ottenere una tensione **stabilizzata** di 5 volt, dovremo calcolare l'avvolgimento **secondario** in modo che questo eroghi una tensione **alternata** di:

$$5 \times 1,3 = 6,5 \text{ volt}$$

che, una volta **raddrizzata**, ci darà una tensione **continua** di:

$$(6,5 \times 1,41) - 0,7 = 8,46 \text{ volt}$$

e con questa otterremo una tensione che rimarrà stabile sui **5 volt** anche sottocarico.

Ammessi di voler ottenere una tensione **stabilizzata** di 12 volt, dovremo calcolare l'avvolgimento **secondario** in modo che eroghi una tensione **alternata** di:

$$12 \times 1,3 = 15,6 \text{ volt}$$

Una volta **raddrizzata**, otterremo una tensione **continua** di:

$$(15,6 \times 1,41) - 0,7 = 21,29 \text{ volt}$$

e con questa, anche sottocarico, otterremo una tensione che rimarrà stabile sui **12 volt**.

Se la tensione **continua** applicata sull'ingresso dell'integrato **stabilizzatore** risulterà superiore al valore consigliato, otterremo una **maggiore stabilizzazione**, ma l'integrato potrebbe **surriscaldarsi** quando preleveremo la **massima** corrente, quindi dovremo **raffreddarlo** con un'aletta di dimensioni maggiori.

Se svolgerete un qualsiasi trasformatore commerciale, quasi sempre le **spire x volt** non collimeranno con quelle riportate nella **Tabella N.4**, perché i Costruttori cercano di sfruttare al **massimo** le caratteristiche del nucleo, avvolgendo anche **meno spire x volt** per avere la certezza che tutto l'avvolgimento entri nello spazio presente nel rocchetto.



Come potrete constatare, qualche Costruttore moltiplica il numero di spire da noi riportato **x0,95**.

Quindi per un avvolgimento **primario** che richiederebbe **4,095 spire x volt**, ne avvolgono soltanto **4,095 x 0,95 = 3,89 spire x volt**.

Tenendo più **scarse** le spire sul **primario**, il trasformatore riscalderà un po' più del normale.

Chi per la prima volta cercherà di autocostruirsi un trasformatore, si troverà in difficoltà consultando la **Tabella** con indicate la **sezione netta del nucleo**, la **potenza in Watt** dei lamierini, i **Weber** e le **spire x volt** da avvolgere sul **primario**, perché non conoscendo nemmeno approssimativamente le caratteristiche del **lamierino** in suo possesso, non saprà se utilizzare la **colonna** degli **1,0 Weber** oppure degli **1,1 - 1,2 - 1,3 Weber**.

Per aiutarvi possiamo consigliarvi quanto segue:

Se avete dei **lamierini** dello spessore di **0,50 mm**, per andare sul sicuro utilizzate sempre la colonna degli **1,1 Weber** e **non sbaglierete** mai.

Se avete dei lamierini dello **spessore** di **0,35 mm**, potrete utilizzare la colonna degli **1,2 Weber**.

Se avete un **nucleo a C** (vedi fig.17) potrete utilizzare la colonna degli **1,3 Weber**. Questa colonna la potrete usare se sapete che i vostri lamierini sono a **granuli orientati**.

La colonna degli **1,0 Weber** si potrà utilizzare per quei trasformatore che debbono rimanere collegati alla rete dei **220 volt** in **continuità**. Poiché questi trasformatore vengono avvolti con più **spire x volt**, li potremo lasciar collegati alla tensione di rete anche per mesi e mesi senza correre il rischio che si surriscaldino.

Se constatate che il **totale** delle **spire** richieste per l'avvolgimento **primario** non entra nello spazio presente nel **rocchetto**, saprete già che potrete ridurre, moltiplicandole **x0,95**. Riducendo le **spire** sul **primario** dovrete ridurre proporzionalmente anche le spire sul **secondario**.

Completato l'avvolgimento di un trasformatore ed inseriti nel rocchetto tutti i **lamierini**, potrete collaudarlo tenendolo collegato alla tensione di rete dei **220 volt** per circa un'ora.

In queste condizioni il trasformatore deve **scaldarsi** leggermente, vale a dire non superare i **22-24 gradi**.

Se il trasformatore raggiungesse a **vuoto** una temperatura superiore ai **28-30 gradi**, significherebbe che avete avvolto **meno spire** del richiesto, quindi dovrete riavvolgerlo.

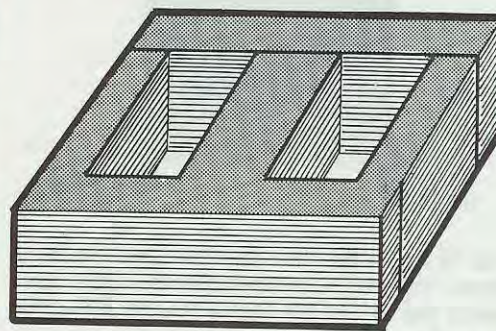
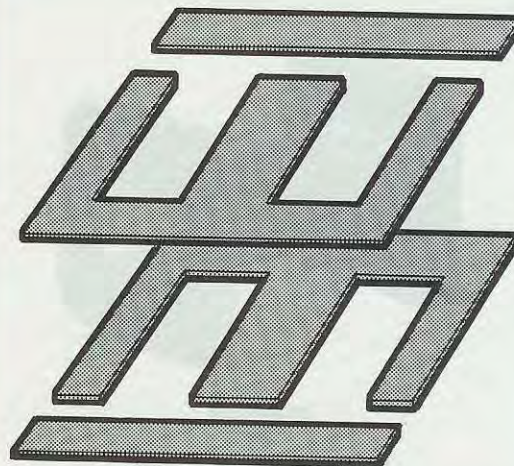


Fig.15 I lamierini vanno sempre inseriti all'interno del rocchetto uno in senso inverso all'altro. Comprimate bene tutto il pacco lamellare per non ritrovarvi con un nucleo di dimensioni minori del richiesto.

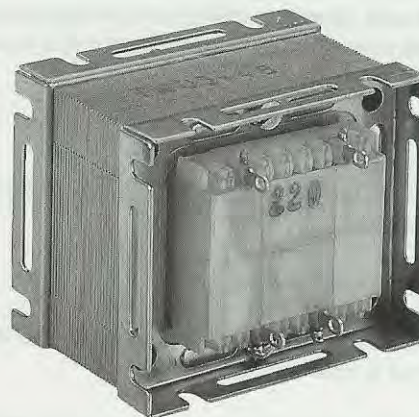


Fig.16 Il pacco dei lamierini andrà bloccato con delle calotte laterali per evitare che vibrino durante il funzionamento.

## COME SI AVVOLGONO LE SPIRE

Se avete un rocchetto con un **solo vano** (vedi fig.13), inizierete con l'avvolgimento **primario** composto da molte spire di filo sottile.

Anche se sarebbe possibile avvolgere prima i **secondari** e poi il **primario** dei **220 volt**, in realtà si esegue sempre l'avvolgimento **primario** vicino al nucleo perché, dovendo avvolgere più strati, più aumenta la lunghezza della spira, più metri di filo sono necessari e ciò va ad incidere sul costo complessivo.

Completato l'avvolgimento, vi converrà bloccare il capofilo con un pezzetto di **nastro** adesivo per evitare che le ultime spire dell'avvolgimento possano sfilarsi.

Prima di avvolgere sopra al **primario** le spire del **secondario**, dovrete avvolgere uno strato o due di nastro isolante.

In teoria questo **strato isolante** potrebbe anche non risultare necessario perché lo **smalto** che ricopre il filo di rame è un **isolante da 1.000 volt**, comunque è buona norma interporlo tra primario e secondario.

Se avete un rocchetto con **doppio vano** (vedi fig.14) in uno avvolgerete il **primario** e nell'altro i **secondari**.

Se nel vano del **primario** rimanesse dello spazio, potreste avvolgere sopra a questo anche un **secondario**, isolando i due strati con un giro di nastro autoadesivo.

## INSERIMENTO dei LAMIERINI

Ultimati tutti gli avvolgimenti, dovrete inserire nel vano del rocchetto tutti i **lamierini** uno ad uno.

I lamierini vanno inseriti uno in senso opposto all'altro, quindi se avete dei lamierini a **E-I**, inserito il primo lamierino, il secondo lo inserirete **I-E** (tipograficamente non possiamo scrivere una **E** invertita), il terzo **E-I**, il quarto **I-E** e così via fino a riempire il cartoccio.

Anche se questa potrebbe sembrare un'operazione banale, ricordatevi che inserendo i lamierini si può correre il rischio di **raschiare** lo smalto del filo di rame delle spire esterne, provocando così dei **cortocircuiti** tra spira e spira.

Quando vi troverete ad inserire gli ultimi lamierini, vi accorgete che questa operazione comincia a diventare un po' più difficoltosa.

Per poter inserire più lamierini possibile, in modo da avere un **nucleo** in grado di erogare i **Watt** richiesti, dovrete comprimere al massimo il pacco, usando possibilmente una morsa.

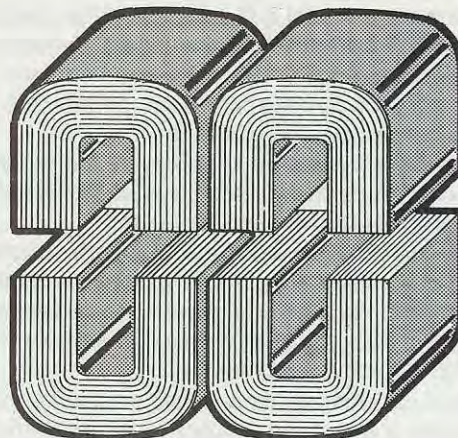


Fig.17 Se userete dei nuclei a "C", dovrete ricordare che questi vengono forniti accoppiati, quindi vi troverete con una coppia A-A ed una coppia B-B. Ogni coppia non viene mai contrassegnata da una lettera, ma con dei punti di diverso "colore".

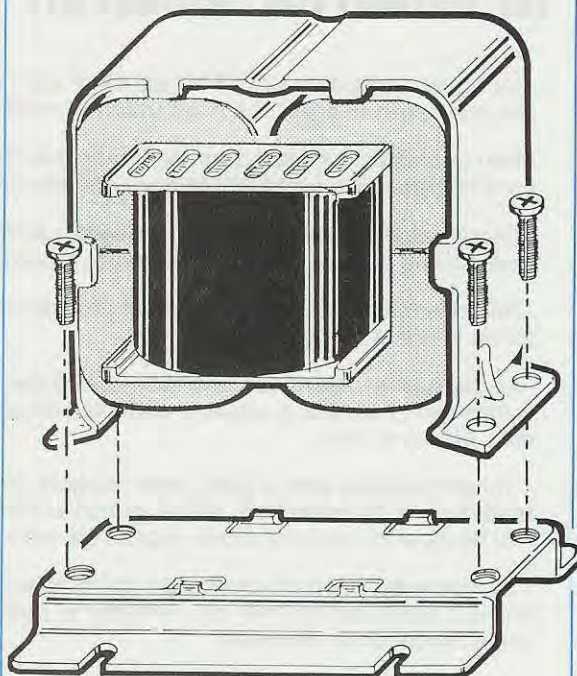


Fig.18 Il pacco di un nucleo a "C" viene sempre serrato da una speciale calotta oppure bloccato con due fascette strette da una macchina pressatrice.

Completate quindi il trasformatore applicando ai suoi lati le **calotte** serrapacco.

Se userete dei nuclei a **C** composti da un pacco di lamierini già **compresso**, non avrete problemi ad inserirli nel cartoccio, però dovrete ricordare che questi vengono forniti **accoppiati**, avrete cioè una coppia **A-A** ed una coppia **B-B**.

Solo inserendo assieme la coppia **A-A** e la coppia **B-B** avrete la certezza che le due superfici del nucleo **combaceranno** perfettamente.

Se inavvertitamente inserirete una semisezione **A** assieme ad una semisezione **B**, potrete ottenere due superfici che non combaceranno perfettamente, quindi quel piccolo **intraferro** presente tra le due superfici ridurrà il rendimento.

Pertanto, se dovrete riavvolgere un trasformatore con nuclei a **C**, prima di toglierli dal rocchetto contrassegnate la coppia **A-A** e la coppia **B-B**, in mo-

do da reinserirle accoppiate.

Il pacco del nucleo a **C** va serrato con una speciale calotta (vedi fig.18) per evitare che i due nuclei possano **vibrare**.

Non volendo ulteriormente dilungarci sull'argomento trasformatori, riteniamo che il sistema più semplice per imparare ad avvolgerli sia sempre quello di procurarsi qualche vecchio trasformatore **bruciato**, che qualche radioriparatore può fornirvi gratuitamente, poi disfarlo, contando le **spire** del **secondario** e del **primario**.

Non preoccupatevi se le **spire x volt** che rileverete in questo trasformatore risulteranno in numero superiore o inferiore a quelle che otterrete con le formule riportate in questo articolo, perché se l'avvolgimento **primario** fosse stato realizzato con il corretto numero di **spire x volt** il trasformatore non si sarebbe **bruciato**.

da oggi la

## CONSULENZA TECNICA

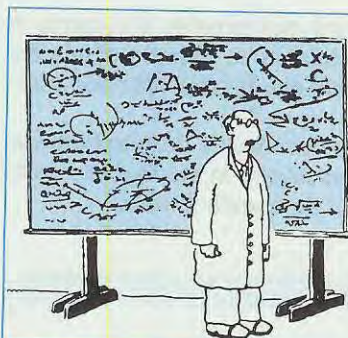
l'avrete tutti i giorni

dalle ore **17,30** alle **19** (escluso il sabato)

Tel. **051-461109 051-461207 051-461076**



- La fascia oraria dalle ore **17.30** alle **19** di tutti i giorni è stata scelta per accontentare tutti quei lettori che non hanno la possibilità di chiamarci al mattino perchè sono al lavoro.
- Non chiamateci **2 minuti** prima dell'orario prestabilito perchè le linee telefoniche della consulenza vengono collegate alla centralina esattamente alle ore **17.30**.
- Cercate di **non tenere** per **tempi lunghi** i tecnici al telefono, perchè vi sono tanti altri lettori che attendono che le linee si **liberino** per poter esporre i loro quesiti.
- Non chiedeteci della **consulenza** per progetti pubblicati su altre riviste perchè, non conoscendoli, non siamo in grado di rispondervi.
- La consulenza **telefonica** dovrebbe servire per risolvere velocemente dei **piccoli** problemi. Se avete commesso un **errore**, è alquanto **difficile** che un tecnico riesca ad **indovinare** in quale punto del circuito questo si trovi.
- Tenete presente che di tutti i nostri progetti, prima della pubblicazione, ne vengono **montati** e **colaudati** circa **10 esemplari**, quindi se non si commettono errori devono tutti funzionare. Eventuali **errori tipografici** vengono subito riportati sul retro del **cartoncino** che racchiude ciascun kit.
- Se riparando un vostro montaggio rileviamo una di quelle strane **anomalie** che si possono verificare anche **1 solo** caso su **100**, non esitiamo a pubblicarla nella rubrica **errata corrige** spiegando anche come sia possibile eliminarla.
- Anche se per voi la consulenza **telefonica** è **gratuita**, non dimenticatevi che alla rivista costa mensilmente dai **9** agli **11 milioni** perchè i **tecnici**, pagati ad ore, hanno diritto anche ad **1 mese** di **ferie** pagate.
- Le **somme** per pagare i tecnici le preleviamo dal fondo **abbonati** quindi, se ci sosterrete, in futuro potremo anche potenziare questo servizio.



## CONSIGLI TECNICI per migliorare i kit LX.1034-LX.1164-LX.1172

### VOLT-AMPEROMETRO digitale a 3 DISPLAY LX.1034 rivista N.148/149

Questo kit non ha nessun difetto. Un Istituto Tecnico che l'ha prescelto come **prova di esame** ci ha comunicato che dei **72** kit montati, **4** non risultavano lineari.

Ricevuti i **4** kit che presentavano questa anomalia, abbiamo scoperto che sopra ai **12 volt** il **voltmetro** indicava una **tensione maggiore** e sulla portata **amper** una **corrente** notevolmente **minore**. Questo difetto era casuato da una tolleranza di **offset** dell'integrato **IC2 - LM.358**, pertanto non essendo questo integrato difettoso abbiamo cercato di correggere questo **errore di offset** collegando tra il  **piedino 5** (ingresso non invertente) ed il  **piedino 8** di alimentazione una resistenza da **47 megaohm 1/4 watt**.

Poichè non sempre si riesce a reperire questo valore, abbiamo provato a collegare tra questi piedini **due** resistenze da **22 megaohm** poste in **serie** (valore ottenuto **44 megaohm**) ed anche con questo valore il difetto è sparito.

Dopo aver applicato tale resistenza, dovrete nuovamente effettuare tutte le operazioni di **taratura** illustrate nella rivista **N.148/149**.

Precisiamo che se il circuito risulta perfettamente lineare **non è** necessario apportare questa modifica.

### AMPLIFICATORE a IGBT da 200 Watt LX.1164 rivista N.171

Si sono verificati dei casi in cui anche ponendo tutti i **dipswitch** in posizione **OFF** anzichè raggiungere i **100 milliAmper** a riposo, come da noi dichiarato, si riesce a raggiungere un massimo di **40-60 milliAmper**.

Questa anomalia è causata dalle normali **tolleranze** che hanno gli **IGBT** che, anzichè portarsi in conduzione con una tensione **negativa** di **2 volt**, necessitano di un valore leggermente superiore, cioè **2,05 - 2,10** ed anche **2,25 volt**.

Per risolvere questo problema sarà sufficiente **sostituire** la resistenza **R14** da **3.300 ohm** con una **4.700 ohm**.

Dopo aver sostituito questa resistenza, prima di **accendere** l'amplificatore **dovrete riportare** tutte le levette dei **dipswitch** in posizione **ON** e ripetere tutte le operazioni di taratura riportate nella rivista **N.171**.

### BILANCIATORE di SEGNALI BF LX.1172 rivista N.174

Alcuni Tecnici Audio che hanno utilizzato questo **Bilanciatore** per realizzare degli impianti professionali, ci hanno fatto presente che collegandolo sull'uscita **sbilanciata** di diversi **Mixer** questo funziona in modo eccellente, purchè non si ruoti al **massimo** la manopola del **Master Out**, vale a dire il potenziometro del **segnale** d'uscita presente in tutti i **Mixer**.

Se si ruota questo potenziometro sul suo **massimo** si avverte una leggera **distorsione**.

Se si verifica questo inconveniente significa che il segnale fornito in uscita da questi **Mixer** supera il valore dei normali **livelli standard**.

Per ovviare a questo inconveniente occorre semplicemente **aumentare** la tensione di alimentazione del **Bilanciatore LX.1172**, portandola dagli attuali **15 volt** a circa **24-25 volt**.

Così facendo, potremo applicare sull'ingresso del **Bilanciatore** dei segnali con un'ampiezza anche di **20 volt picco/picco** senza correre il rischio che questi vengano **tosati** o **clippati**.

Per alimentare il **Bilanciatore** dovrete usare sempre delle tensioni **stabilizzate** per evitare del ronzio di alternata e, a tale scopo, potremmo consigliarvi il kit **LX.1145** pubblicato nella rivista **N.167-168**.

Dopo aver aumentato la tensione di alimentazione dovrete **rifare** la **taratura** di bilanciamento.

Non serve aumentare il valore della tensione di alimentazione se dall'uscita del **Mixer** esce un segnale a **livello standard** o se non si ruoterà per il suo massimo il potenziometro del **Master Out**.

Se userete il **Bilanciatore** come **Adattatore a Ponte** ed applicherete sul suo ingresso dei segnali troppo elevati, sarebbe consigliabile alimentarlo con tensioni comprese tra **24-25 volt**.

Quando affrontammo per la prima volta il problema **ionoforesi** presentando nella rivista N.137/138 un progetto idoneo a praticare questa terapia, non potevamo prevedere che tanti ambulatori di fisioterapia e istituti di estetica lo avrebbero adottato. Infatti avevamo progettato questo apparecchio pensando principalmente a tutte quelle persone che, dovendo praticare un ciclo di terapia con la **ionoforesi**, oltre a non disporre del tempo libero necessario per recarsi presso gli ambulatori, non sono molto propense a pagare cifre considerevoli per ogni seduta e per il ticket.

Poi qualche fisioterapista, incuriosito forse dal prezzo di questo kit **40-50 volte inferiore** a quello dei modelli commerciali, l'avrà montato e, constatato che funzionava in modo perfetto, lo avrà presentato a qualche collega ed è così che ci siamo trovati a dover spedire molti di questi kit a fisioterapisti, medici sportivi, massaggiatori ed anche estetiste

muscolari o distorsioni direttamente sui campi di gara, devono necessariamente disporre di una apparecchiatura provvista di una alimentazione autonoma.

Prima di passare alla descrizione dello **schema elettrico**, sarà utile descrivervi in modo molto semplice i vantaggi offerti da questa terapia.

### LA IONOFORESIS

In presenza di affezioni di origine artritica o muscolare, la prima richiesta che fa un paziente quando si rivolge al proprio medico è quella di una cura che elimini il più velocemente possibile il dolore.

Per alleviare tali dolori i medici hanno a disposizione una vasta gamma di **farmaci** che, per poter svolgere la loro azione, devono necessariamente

**La ionoforesi è considerata una delle più valide ed efficaci terapie per curare artriti, artrosi, sciatiche, lumbalgie, contusioni, strappi muscolari, cellulite, ecc. Molti fisioterapisti, esperti di chiropratica, estetiste che già hanno realizzato il nostro primo progetto, ci hanno chiesto di progettare un secondo che sia conforme alle nuove normative CEE.**

# GENERATORE professionale

che li hanno trovati particolarmente utili nella cura della cellulite.

Proprio costoro ci hanno consigliato di progettare un secondo **modello** apportando le seguenti modifiche:

**1** - Eliminare l'alimentazione a **220 volt**, in quanto le **norme europee** di sicurezza **non ammettono** che una apparecchiatura **elettromedicale**, provvista di elettrodi di **gomma conduttiva** da porre a diretto contatto con il corpo, risulti alimentata dalla rete dei **220 volt**.

**2** - Ridurre la corrente d'uscita ad un **massimo di 10 milliAmper**, perchè in tutte le applicazioni terapeutiche non si superano mai i **5-7 milliAmper**.

L'alimentazione a **batteria** ci è stata chiesta anche da molti medici sportivi che, dovendo spesso ricorrere a farmaci **antidolorifici** per curare strappi

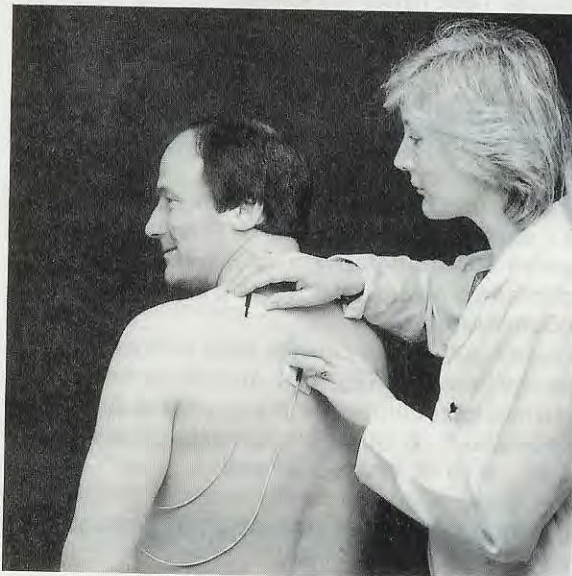




Foto del mobile di questo elettromedicale.

## per la **IONOFORESI**

attraversare stomaco - fegato - reni provocando sempre degli effetti collaterali più o meno marcati. Per evitare che un **farmaco** possa arrecare al nostro organismo più danni che vantaggi, si è sempre cercato di non introdurlo per via orale, ma di farlo giungere direttamente sulla **zona da curare** senza farlo circolare in organi in cui le sostanze chimiche che lo compongono potrebbero determinare conseguenze indesiderate.

La **ionoforesi** è una delle tecniche più utilizzate per introdurre un qualsiasi farmaco nel nostro organismo attraverso i pori dell'epidermide utilizzando una **tensione continua**.

Questa tecnica di introdurre un farmaco attraverso lo strato superficiale della pelle è nata dalla constatazione di come un massaggio prolungato sulla cute agevolasse l'assorbimento di una pomata curativa.

L'effetto del massaggio è infatti quello di provocare un surriscaldamento dello strato superficiale del-

la pelle e quindi una dilatazione dei suoi pori che, aprendosi, permettono alla sostanza medicinale di attraversare la barriera sottocutanea.

Poiché l'epidermide offre sempre una certa **resistenza** ad accettare sostanze esterne, si è pensato di "forzare" questa introduzione utilizzando dei farmaci polarizzati, cioè composti da **ioni positivi** oppure da **ioni negativi**.

Come tutti sapranno, gli **ioni positivi** vengono attratti da un **polo negativo** e gli **ioni negativi** da un **polo positivo**.

Poiché tutti i generatori di ionoforesi sono dotati di due piastre conduttrici ricoperte da due tasche di stoffa, il farmaco andrà posto soltanto sulla **tasca** che appoggeremo sulla parte da curare.

Se il farmaco è **positivo**, dovremo collegare al positivo del generatore la piastra sulla quale avremo versato il farmaco, mentre l'altra tasca, inumidita con acqua, andrà collegata al **negativo** del generatore ed applicata sull'epidermide ad una certa di-

stanza da essa (vedi fig.2).

Se il farmaco è **negativo**, dovremo collegare al **negativo** del generatore la piastra sulla quale avremo versato il farmaco, mentre l'altra tasca, inumidita con acqua, andrà collegata al **positivo** del generatore ed applicata sull'epidermide ad una certa distanza da essa (vedi fig.2).

A quanto detto fin qui, dobbiamo aggiungere che esistono anche dei farmaci **bipolari**, cioè polarizzati con un ugual numero di **ioni positivi** e di **ioni negativi**, quindi la piastra sulla quale avremo versato questi farmaci la potremo collegare indifferentemente sia al **positivo** che al **negativo** del generatore.

Alimentando le due piastre con una **corrente continua**, gli ioni del medicinale penetreranno velocemente nell'epidermide producendo il loro benefico effetto direttamente sulla zona da curare.

Oggigiorno è possibile reperire numerosi farmaci adatti alla terapia con **ionoforesi** in grado di curare **artriti - artrosi - dolori lombari - sciatiche - cervicaglie - strappi muscolari - distorsioni - scottature - emicranie - celluliti - adiposi**, ecc.

Poiché noi non siamo dei **medici**, non possiamo consigliarvi nessun tipo di **farmaco**, quindi per questo dovrete rivolgervi al vostro **medico curante** oppure ad un **medico fisioterapista** o ad un **farmacista**.

Per curare la **cellulite** dovrete invece rivolgervi ad una **estetista**, che usando quotidianamente questi prodotti vi saprà dire quali sono i più validi ed anche dove sia possibile reperirli.

Se volete guadagnare qualche "soldino", fate conoscere a delle estetiste questo apparecchio facendo presente che voi stessi lo potreste fornire e siamo sicuri che la vostra proposta susciterà il loro interesse.

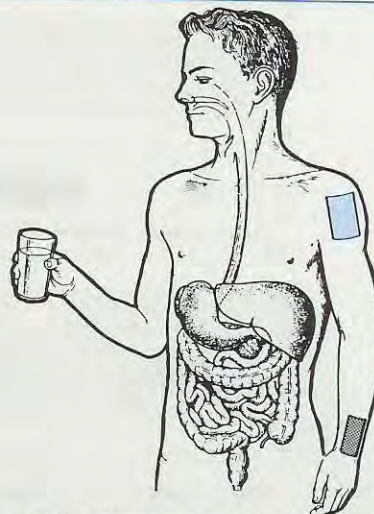
Infatti, abbiamo più volte constatato che esse acquistano a prezzi che oscillano dai **5 ai 10 milioni**, delle apparecchiature per **ionoforesi** al cui interno sono presenti componenti il cui valore non supera mai le **200.000 lire**.

Per pura curiosità abbiamo aperto alcune di queste apparecchiature ed al loro interno abbiamo trovato una elettronica **elementare**, composta da pochi transistor collegati a dei normali potenziometri per variare la corrente in uscita.

In nessuna abbiamo trovato un valido **generatore di corrente costante**, che controlli in modo automatico la corrente che circola nelle piastre.

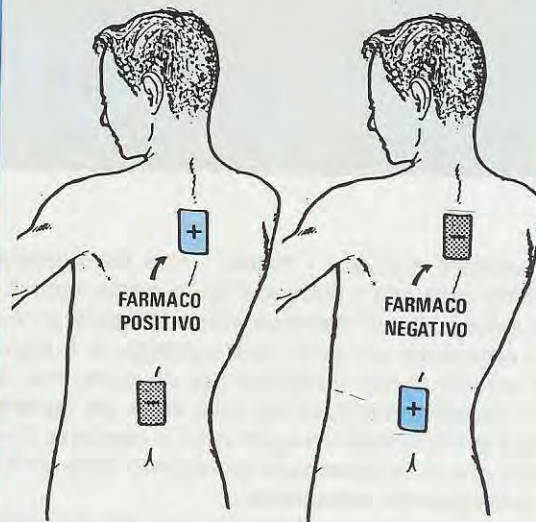
Il **generatore di corrente costante** inserito nel nostro circuito, provvede automaticamente a **ridurre** la corrente se la conducibilità della pelle aumenta o ad **aumentarla** se la piastra non dovesse più aderire perfettamente sull'epidermide.

Quindi, una volta regolato l'apparecchio su un de-



**Fig.1** Tutti i farmaci presi per via orale arrecano spesso più danni che vantaggi, perchè prima di arrivare sulla zona da curare devono passare attraverso stomaco-fegato-reni.

Con la ionoforesi il farmaco giunge direttamente sulla parte del corpo da curare.



**Fig.2** Poiché i farmaci per ionoforesi sono "polarizzati" (vedi Tabella N.1), se userete un farmaco "positivo" lo dovrete versare sulla piastra collegata al positivo di alimentazione, se "negativo" lo verserete sulla piastra collegata al negativo di alimentazione. I farmaci "bipolari" li potrete applicare su qualsiasi piastra.

terminato valore di **corrente**, questo rimarrà **costante** adattandosi velocemente a qualsiasi variazione di conducibilità della pelle.

Con questo efficace generatore di **corrente costante** avremo la certezza che il **medicinale** verrà regolarmente assorbito sia da parti del corpo **poco conduttive**, come ad esempio quelle delle giunture, **gomiti** e **ginocchia**, che **molto conduttive**, quali **braccia**, **cosce**, **addome**, ecc., più ricche di tessuti.

Per concludere questa nostra introduzione sulla **ionoforesi** desideriamo elencare i vantaggi che essa offre:

- è indolore e può essere usata da tutti, ad eccezione dei portatori di **pace-maker** e delle donne in **gravidanza**.

- permette di introdurre nel corpo un **medicinale** ottenendo subito una efficace azione **terapeutica**, senza agire su altri organi sui quali il farmaco potrebbe provocare degli effetti collaterali.

- permette agli **ioni** del medicinale di legarsi più facilmente alle **proteine plasmatiche**, quindi di risultare più **efficaci** usando una **minore** quantità di farmaco.

- migliora il **trofismo** dei tessuti, cioè la nutrizione dei tessuti muscolari e nervosi.

- ha un forte effetto **antalgico**.

- facilita il totale **riassorbimento** di molecole d'acqua che, imprigionate nei tessuti sottocutanei, provocano antiestetici rigonfiamenti adiposi.

- favorisce il circolo **linfatico** eliminando tutte quelle **impurità** o sostanze cataboliche che, ristagnando nei tessuti, tendono ad infiammare le **cellule**.

## SCHEMA ELETTRICO

Un'apparecchiatura per la **ionoforesi** altro non è che un **generatore di tensioni continue** controllato in **corrente**, che agevola il passaggio di sostanze medicamentose attraverso la barriera rappresentata dall'epidermide che ricopre il corpo umano, senza far avvertire al paziente alcun dolore. Tutti sanno che la **resistenza ohmica** del nostro corpo può variare da poche **migliaia di ohm**, se si applicano le due piastre molto vicine l'una all'altra, fino a qualche **decina di migliaia di ohm**, se si applicano le piastre ad una certa distanza l'una dall'altra.

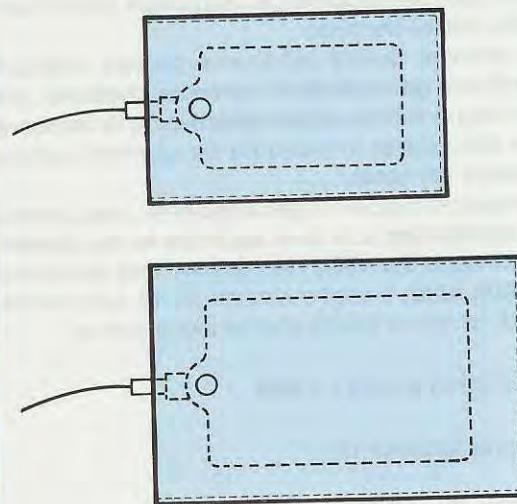


Fig.3 Tutte le piastre in gomma conduttrice andranno inserite entro una tasca di panno leggermente spugnoso. Su una di queste verserete il farmaco da utilizzare per la terapia e sull'altra un po' di acqua per renderla conduttrice. Se avete difficoltà a trovare questo panno spugnoso, potremo fornirvi tasche e piastre di formato standard.

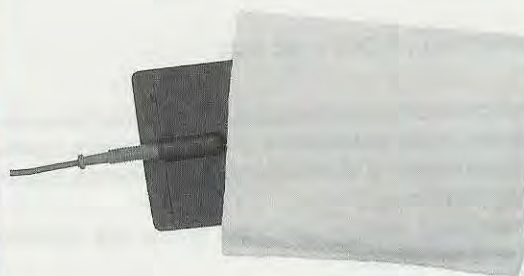


Fig.4 La piastra in gomma conduttrice va inserita interamente nella tasca di panno. La tasca contenente il farmaco andrà applicata sulla zona del corpo da curare e quella senza farmaco ad una certa distanza dalla prima. Nelle figure dalla 14 alla 23 abbiamo indicato i punti del corpo più idonei per applicarvi queste piastre.



Una valida apparecchiatura per **ionofresi** deve essere in grado di generare una **corrente costante** indipendentemente dalla posizione delle due piastre e dalla conducibilità del medicinale o dalla sensibilità dell'epidermide.

Per ottenere questa condizione occorre utilizzare un efficace **generatore di corrente costante**, che provveda a variare **automaticamente** la **tensione** sulle due piastre in modo da far scorrere sempre la stessa **corrente**.

AmMESSO di regolare il **generatore** su una corrente di **4 milliAmper** e di aver applicato le due **piastre** su una zona del corpo che oppone una resistenza di **3.000 ohm**, il nostro circuito dovrà automaticamente fornire in uscita una tensione pari a:

$$\text{volt} = (\text{ohm} \times \text{mA}) : 1.000$$

cioè una tensione di:

$$(3.000 \times 4) : 1.000 = 12 \text{ volt}$$

Se dopo pochi minuti la pelle oppone una resistenza maggiore, ad esempio di **5.000 ohm**, perché il medicinale contenuto nella tasca si è asciugato, il **generatore** dovrà immediatamente **umentare** la tensione portandola dai **12 volt** iniziali a **20 volt** per far scorrere ugualmente **4 milliAmper**, infatti:

$$(5.000 \times 4) : 1.000 = 20 \text{ volt}$$

Nel caso le due **piastre** fossero poste molto distanti l'una dall'altra tanto da determinare una **resistenza pelle** di **20.000 ohm**, il nostro **generatore** dovrà fornire una tensione più elevata in modo da far scorrere sempre **4 milliAmper**, cioè:

$$(20.000 \times 4) : 1.000 = 80 \text{ volt}$$

Per capire come si ottenga questa regolazione **automatica** della **tensione** e di conseguenza quella della **corrente**, vi rimandiamo allo schema elettrico riportato in fig.7.

Come potete vedere, abbiamo diviso tale schema in due stadi distinti:

#### **Generatore di corrente costante Temporizzatore con Start e Stop**

Anche se questo articolo interamente dedicato alla **ionofresi** potrebbe non interessarvi, vi consigliamo ugualmente di leggerlo perché potrete sempre apprendere qualche utile nozione di elettronica.

Ad esempio, una volta compreso come funziona lo

stadio del **temporizzatore**, questo stesso potrebbe risultarvi utile per realizzare un progetto in cui sia necessario ottenere dei tempi anche diversi da quelli che noi vi indicheremo.

#### **IL GENERATORE DI CORRENTE COSTANTE**

Questo stadio, riprodotto sulla parte superiore dello schema elettrico, è composto dall'integrato **IC1**, dai tre transistor **TR1-TR2-TR3**, dal Mosfet di potenza **MFT1** e dalla **barra a 10 diodi led**.

Per elevare la tensione di alimentazione di **12 volt** sui valori richiesti per la **ionofresi**, abbiamo utilizzato l'integrato **UC.3843** costruito dalla **SGS/THOMSON**.

Questo integrato, come visibile nello schema a blocchi di fig.5, contiene uno stadio **oscillatore** (piedino 4), uno stadio che consente di variare manualmente la **tensione d'uscita** (piedino 2), uno stadio di controllo che provvede **automaticamente** a variare la **tensione d'uscita** (piedino 3), in modo da far scorrere sulle **placche** della **ionofresi** un **corrente costante** ed uno **stadio d'uscita** (piedino 6).

Applicando sul piedino 4 una resistenza ed un condensatore, lo stadio oscillatore fornirà al piedino d'uscita 6 un segnale ad **onda quadra**, il cui **duty-cycle** potrà essere variato agendo sia sul piedino 2 che sul piedino 3 (vedi fig.6).

Per calcolare con buona approssimazione la frequenza generata, potremo usare la formula:

$$\text{KHz} = 1.720 : (\text{Kilohm} \times \text{nanoF.})$$

Quindi, avendo utilizzato per **R1** un valore di **10 Kiloohm** e per **C3** un valore di **3,3 nanoFarad**, la frequenza di lavoro del nostro oscillatore si aggirerà intorno ai **52 Kiloherztz**, infatti:

$$1.720 : (10 \times 3,3) = 52,12 \text{ KHz}$$

Il **livello logico 1** dell'onda quadra risulterà **minore** del **livello logico 0** se in uscita ci occorre una tensione di **pochi volt**, **identico** se in uscita ci occorre una tensione di circa **50-60 volt** e **maggiore** se in uscita ci occorre una tensione di circa **100-130 volt** (vedi fig.6).

In presenza del **livello logico 1**, il Mosfet **MFT1** si porterà in conduzione cortocircuitando a **massa** l'impedenza siglata **Z1** e, così facendo, questa immagazzinerà energia.

In presenza del **livello logico 0** il Mosfet **MFT1**, non conducendo, permetterà all'impedenza **Z1** di restituire l'energia immagazzinata verso il diodo **DS1**.

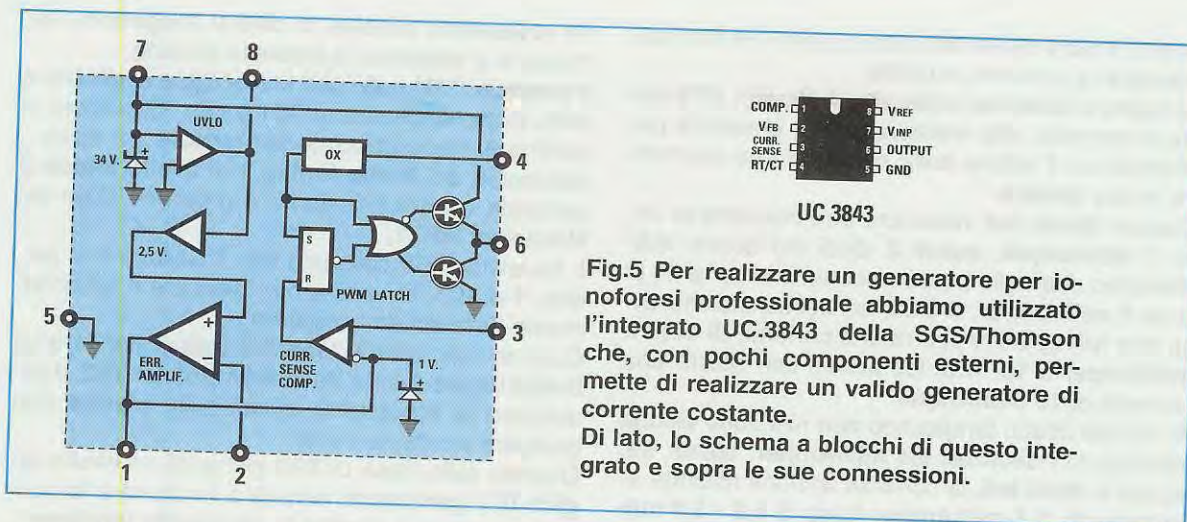


Fig.5 Per realizzare un generatore per ionofresi professionale abbiamo utilizzato l'integrato UC.3843 della SGS/Thomson che, con pochi componenti esterni, permette di realizzare un valido generatore di corrente costante. Di lato, lo schema a blocchi di questo integrato e sopra le sue connessioni.

Questi picchi di **extratensione** permetteranno di far variare la tensione sui morsetti d'uscita da un **minimo**, se il **livello logico 1** è molto inferiore al **livello logico 0**, ad un **massimo**, se il **livello logico 1** è molto superiore al **livello logico 0**.

I picchi **positivi** che usciranno dal diodo **DS1** verranno utilizzati per caricare i tre condensatori elettrolitici da **47 microFarad 50 volt lavoro** posti in serie (vedi **C6-C7-C8**) e questa tensione **positiva** immagazzinata verrà applicata, tramite la resistenza **R12**, al morsetto d'uscita **positivo**.

L'opposto morsetto **negativo** risulta invece collegato all'Emettitore del transistor **PNP** siglato **TR3**, che ci servirà per controllare la **corrente** che scorre nelle **piastre** applicate sul corpo.

Per variare in modo **manuale** il duty-cycle dell'onda quadra, sarà sufficiente ruotare il cursore del potenziometro **R10** in senso orario o antiorario.

Ruotando il cursore di **R10** verso la resistenza **R8** otterremo in uscita una **tensione minore**, ruotandolo verso la resistenza **R11** otterremo in uscita una **tensione maggiore**.

Dopo aver prefissato quale **tensione** dovrà raggiungere le due **piastre** per far scorrere nel nostro corpo la **corrente** richiesta, il transistor **TR3** provvederà a mantenerla **costante**.

Se per un qualsiasi motivo questa **corrente** dovesse **aumentare**, aumenterà anche la tensione ai capi della resistenza **R13** applicata tra il Collettore di **TR3** e la massa, e poiché questa tensione è applicata sul terminale del potenziometro **R10**, aumenterà anche la tensione sul piedino **2** di **IC1** e, di conseguenza, varierà il **duty-cycle** dell'onda quadra che farà **ridurre** la tensione in uscita.

Se la corrente dovesse **diminuire**, diminuirà anche la tensione ai capi della resistenza **R13** e, quindi,

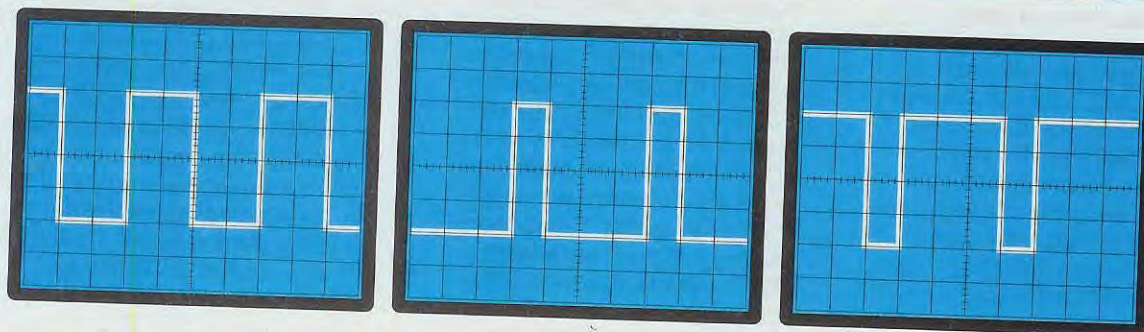


Fig.6 Per far scorrere sulle piastre sempre la stessa corrente, questo integrato varierà in modo automatico il duty-cycle dell'onda quadra che fuoriesce dal piedino 6. Se per un qualsiasi motivo la corrente sulle piastre dovesse "aumentare", l'onda quadra si restringerà riducendo automaticamente la tensione in uscita, mentre se la corrente dovesse "diminuire", l'onda quadra si allargherà aumentando la tensione in uscita.

varierà il **duty-cycle** dell'onda quadra che farà **umentare** la tensione in uscita.

La **barra a diodi** led collegata al trimmer **R11** posto in parallelo alla resistenza **R13**, ci servirà per visualizzare il valore della **corrente** che scorrerà tra le due **piastre**.

Ciascun **diodo led** visualizza una **corrente** di circa **1 milliAmper**, quindi **2** diodi led accesi indicheranno che nelle **piastre** scorre una corrente di circa **2 milliAmper**, **5** diodi led accesi indicheranno che nelle piastre scorre una corrente di circa **5 milliAmper** e **10** diodi led accesi che scorre una corrente di **10 milliAmper**.

Ai fini dell'effetto terapeutico non rivestono alcuna importanza i **decimali** dei **milliAmper**, quindi, se, accesi **5 diodi led**, la corrente anziché risultare esattamente di **5 milliAmper** fosse di **5,2 - 5,4 milliAmper**, questa differenza sarà da considerarsi del tutto insignificante.

I due diodi zener da **100 e 33 volt** (vedi **DZ1-DZ2**) collegati tra l'uscita del diodo **DS1** ed il piedino **2** dell'integrato **IC1**, costituiscono un circuito di **protezione** che limiterà la **massima** tensione d'uscita ad un valore di circa **133 volt**.

È sottinteso che tutte le volte che allontaneremo dall'epidermide le due **piastre** senza portare al **minimo** il potenziometro **R10**, il circuito rilevando u-

na **resistenza ohmica** di diversi **megaohm**, aumenterà al massimo la tensione d'uscita.

Il transistor **TR1** collegato con la Base al piedino **4** dello stadio oscillatore di **IC1** e con l'Emettitore al piedino **3**, viene utilizzato per rendere più ripido il passaggio dal **livello logico 1** al **livello logico 0** dell'onda quadra che andrà a pilotare il Gate del Mospower **MFT1**.

Il transistor **TR2** collegato con il Collettore al piedino **1** di **IC1**, ci servirà per **bloccare** il funzionamento dello stadio oscillatore.

Quando dallo **stadio temporizzatore** giungerà un **livello logico 1** sulla Base del transistor **TR2**, il generatore si **bloccherà**, quindi sulle **piastre** non giungerà alcuna tensione.

Quando sulla Base di **TR2** giungerà un **livello logico 0**, il generatore inizierà a funzionare fornendo così alle due **piastre** la necessaria **tensione**.

## STADIO DI TEMPORIZZAZIONE

Questo stadio, riprodotto sulla parte inferiore dello schema elettrico, è composto dai tre integrati siglati **IC2-IC3-IC4**, dai tre transistor **TR4-TR5-TR6** e da un **Buzzer** acustico.

Iniziamo a descriverlo dall'integrato **IC4**, un ti-

### ELENCO COMPONENTI

LX. 1214 - LX.1214/B

R1 = 10.000 ohm 1/4 watt  
R2 = 1.500 ohm 1/4 watt  
R3 = 10 ohm 1/4 watt  
R4 = 1.000 ohm 1/4 watt  
R5 = 1 ohm 1/4 watt  
R6 = 1 megaohm 1/4 watt  
R7 = 4.700 ohm 1/4 watt  
R8 = 10.000 ohm 1/4 watt  
R9 = 10.000 ohm 1/4 watt  
R10 = 10.000 ohm pot. lineare  
\* R11 = 200.000 ohm trimmer  
R12 = 1.000 ohm 1/4 watt  
R13 = 220 ohm 1/4 watt  
R14 = 10.000 ohm 1/4 watt  
R15 = 10.000 ohm 1/4 watt  
\* R16 = 470 ohm 1/4 watt  
\* R17 = 470 ohm 1/4 watt  
R18 = 100.000 ohm 1/4 watt  
R19 = 150.000 ohm 1/4 watt  
R20 = 100.000 ohm 1/4 watt  
R21 = 10.000 ohm 1/4 watt  
R22 = 39.000 ohm 1/4 watt  
R23 = 10.000 ohm trimmer  
R24 = 100.000 ohm 1/4 watt

C1 = 100.000 pF poliestere  
C2 = 100 pF ceramico  
C3 = 3.300 pF poliestere  
C4 = 470 pF ceramico  
C5 = 1 mF poliestere  
C6 = 47 mF elettr. 50 volt  
C7 = 47 mF elettr. 50 volt  
C8 = 47 mF elettr. 50 volt  
C9 = 1.000 mF elettr. 25 volt  
\* C10 = 47 mF elettr. 25 volt  
C11 = 10 mF elettr. 50 volt  
C12 = 100.000 pF poliestere  
C13 = 100.000 pF poliestere  
C14 = 22 mF elettr. 25 volt  
C15 = 22 mF elettr. 25 volt  
C16 = 100.000 pF poliestere  
C17 = 100.000 pF poliestere  
C18 = 100.000 pF poliestere  
C19 = 2.200 pF poliestere  
DS1 = diodo tipo BYW.29  
DS2 = diodo tipo 1N.4007  
DS3 = diodo tipo 1N.4150  
DS4 = diodo tipo 1N.4150  
DS5 = diodo tipo 1N.4150  
DZ1 = diodo zener 100 volt

DZ2 = diodo zener 33 volt  
DL1 = diodo led verde  
DL2 = diodo led rosso  
BARRA LED = barra 10 led  
TR1 = NPN tipo BC.547  
TR2 = NPN tipo BC.547  
TR3 = PNP tipo ZTX.753  
TR4 = NPN tipo BC.547  
TR5 = NPN tipo BC.547  
TR6 = PNP tipo BC.328  
IC1 = UC.3843  
IC2 = C/Mos tipo 4093  
IC3 = C/Mos tipo 4017  
IC4 = C/Mos tipo 4536  
MFT1 = mosfet tipo H.14N50  
BUZZER = cicalina piezoelettrica  
Z1 = impedenza tipo VK20.01  
S1 = semplice deviatore  
S2 = commutatore 2 vie 6 posizioni  
P1 = pulsante STOP  
P2 = pulsante START

NOTA: Tutti i componenti contraddistinti da un asterisco andranno montati sul circuito stampato siglato LX 1214/B.

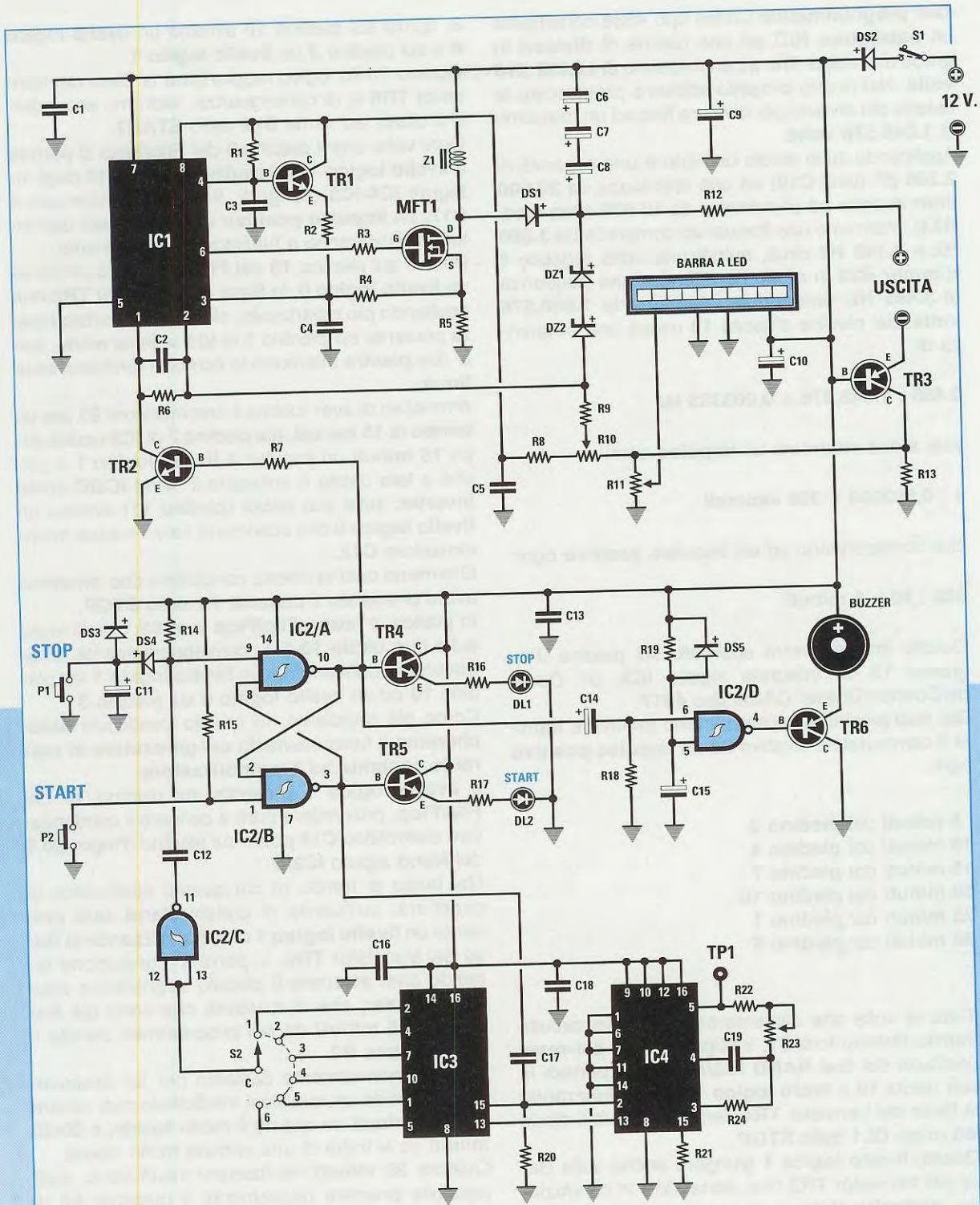


Fig.7 Schema elettrico completo del generatore per ionoforesi. Nella parte superiore è riprodotto il generatore di corrente costante più la barra a diodi led che servirà per visualizzare la corrente d'uscita e nella parte inferiore lo stadio di temporizzazione.

mer programmabile C/Mos tipo 4536 contenente un oscillatore R/C ed una catena di divisori in grado di dividere fino ad un massimo di **16.777.216 volte**. Nel nostro progetto abbiamo predisposto la catena dei divisori per dividere fino ad un massimo di **1.048.576 volte**.

Applicando sullo stadio oscillatore una capacità di **2.200 pF** (vedi **C19**) ed una resistenza da **39.000 ohm** in serie ad un trimmer da **10.000 ohm** (vedi **R23**), otterremo una frequenza compresa tra **3.300 Hz** e **4.100 Hz** circa, quindi una volta regolato il trimmer **R23** in modo da ottenere una frequenza di **3.495 Hz**, dividendola internamente **1.048.576 volte**, dal piedino d'uscita **13** uscirà una frequenza di:

$$3.495 : 1.048.576 = 0,003333 \text{ Hz}$$

vale a dire otterremo un impulso ogni:

$$1 : 0,003333 = 300 \text{ secondi}$$

che corrispondono ad un impulso positivo ogni:

$$300 : 60 = 5 \text{ minuti}$$

Questo impulso verrà applicato sul piedino d'ingresso **13** dell'integrato siglato **IC3**, un Decade/Counter/Divider C/Mos tipo **4017**.

Dai suoi piedini di uscita potremo prelevare tramite il commutatore rotativo **S2** un impulso positivo ogni:

- 5 minuti dal piedino 2
- 10 minuti dal piedino 4
- 15 minuti dal piedino 7
- 20 minuti dal piedino 10
- 25 minuti dal piedino 1
- 30 minuti dal piedino 5

Tutte le volte che alimenteremo il nostro circuito tramite l'interruttore **S1**, il **Flip/Flop** tipo **set-reset** costituito dai due **NAND IC2/A - IC2/B** porterà la sua uscita **10** a livello logico 1, che, polarizzando la Base del transistor **TR4**, farà accendere il diodo led rosso **DL1** dello **START**.

Questo livello logico 1 giungerà anche sulla Base del transistor **TR2** che, portandosi in conduzione, cortocircuiterà a massa il piedino dell'integrato **IC1** presente nello stadio del generatore di corrente, bloccandone il funzionamento.

In queste condizioni dalle boccole di uscita non uscirà alcuna tensione.

Appena premeremo il pulsante **P2** di **START**, il **Flip/Flop** invertirà i livelli logici sulle sue uscite **10-**

**3**, quindi sul piedino **10** avremo un livello logico **0** e sul piedino **3** un livello logico **1**.

Questo livello logico raggiungerà la Base del transistor **TR5** e, di conseguenza, vedremo accendersi il diodo led verde **DL2** dello **START**.

Ogni volta che il piedino **3** del **Flip/Flop** si porterà a livello logico 1, sui piedini di reset **2-15** degli integrati **IC4-IC3** giungerà, tramite il condensatore **C17**, un impulso positivo e perciò questi due integrati inizieranno a funzionare regolarmente.

Poiché sul piedino **10** del **Flip/Flop** sarà presente un livello logico 0, la Base del transistor **TR2** non risultando più polarizzata, eliminerà il cortocircuito presente sul piedino **1** di **IC1** e, in tal modo, sulle due piastre otterremo la richiesta tensione continua.

Ammesso di aver ruotato il commutatore **S1** per un tempo di **15 minuti**, dal piedino **7** di **IC3** uscirà dopo **15 minuti** un impulso a livello logico 1 e poiché a tale uscita è collegato il Nand **IC2/C** come inverter, sulla sua uscita (piedino 11) avremo un livello logico 0 che scaricherà verso massa il condensatore **C12**.

Otterremo così la stessa condizione che avremmo avuto premendo il pulsante **P1** dello **STOP**.

In pratica, il nostro **Flip/Flop** invertirà i livelli logici sulle due uscite **10-3** e, conseguentemente, ci ritroveremo nuovamente un livello logico 1 sul piedino **10** ed un livello logico 0 sul piedino **3**.

Come già sappiamo, in queste condizioni bloccheremo il funzionamento del generatore di corrente costante ed il temporizzatore.

Il livello logico 1 presente sul piedino **10** del **Flip/Flop**, provvederà pure a caricare il condensatore elettrolitico **C14** posto sul piedino d'ingresso **6** del Nand siglato **IC2/D**.

Nel lasso di tempo in cui questo elettrolitico si caricherà, sull'uscita di questo Nand sarà presente un livello logico 1 che, polarizzando la Base del transistor **TR6**, lo porrà in conduzione facendo così azionare il piccolo segnalatore acustico **buzzer**, che ci avviserà che sono già trascorsi i **15 minuti** da noi programmati tramite il commutatore **S2**.

Il tempo normalmente richiesto per far assorbire all'epidermide un qualsiasi medicinale può variare da **5-15 minuti** se questo è molto liquido, a **20-30 minuti** se si tratta di una pomata molto oleosa.

Qualora **30 minuti** risultassero insufficienti, sarà possibile premere nuovamente il pulsante **P2** di **START**.

Ammesso che per portare a termine una terapia siano necessari **40 minuti**, anziché scegliere **30** e poi **10 minuti**, per evitare errori noi consigliamo di selezionare **20 minuti** e, trascorso questo tempo, di premere nuovamente il pulsante **P2**:

$$20 + 20 = 40 \text{ minuti}$$

Il pulsante di **STOP** lo abbiamo inserito per poter interrompere in ogni istante la terapia, senza dover attendere lo **stop** automatico del temporizzatore. Per alimentare tutto il circuito abbiamo utilizzato una **batteria ermetica da 12 volt 1,1 amper** e poiché il circuito durante il funzionamento assorbe una corrente di circa **120 milliAmper**, potremo utilizzarlo per circa **9 ore** di terapia.

Poiché in ambito familiare il suo utilizzo difficilmente potrà superare la **mezz'ora** al giorno, una carica di batteria assicurerà una autonomia di circa due settimane.

Negli Istituti di Fisioterapia o di Estetica, dove questo apparecchio potrebbe venire utilizzato ininterrottamente per **6-8 ore** al giorno, una carica assicurerà una autonomia di **un solo** giorno. In questi casi consigliamo di usare una **batteria** di maggiore capacità, non importa se da auto o moto, collegandola esternamente.

## REALIZZAZIONE PRATICA

Per montare questo generatore sono necessari tre circuiti stampati che abbiamo siglato:

- LX.1214** per il circuito base
- LX.1214/B** per la barra a diodi led
- LX.1214/C** per i pulsanti

Potrete iniziare il montaggio dal circuito base **LX.1214** inserendo come primi componenti tutti gli **zoccoli** per gli integrati.

Completata questa operazione, potrete inserire tutte le **resistenze**, il **trimmer R23** ed i **diodi**.

Il diodo al silicio **DS2** che ha un corpo plastico, andrà inserito vicino al Buzzer rivolgendo la **fascia bianca** presente sul suo corpo **verso sinistra**, mentre i diodi **DS3-DS4-DS5** che hanno un corpo in vetro, andranno inseriti in prossimità del trimmer **R23**, orientando la **fascia nera** come indicato nello schema pratico di fig.9.

I due diodi **zener** siglati **DZ1** e **DZ2**, sempre con

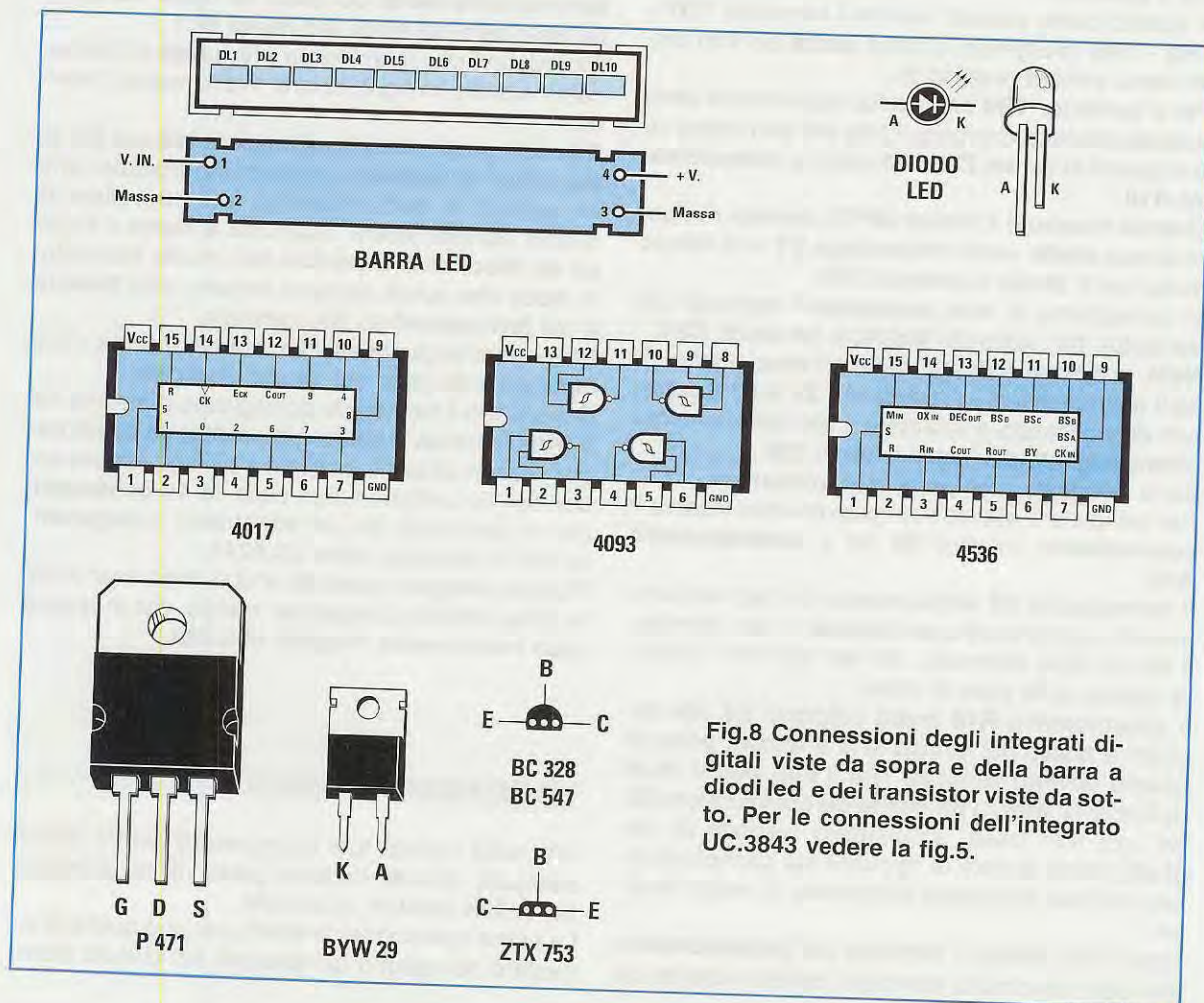


Fig.8 Connessioni degli integrati digitali viste da sopra e della barra a diodi led e dei transistor viste da sotto. Per le connessioni dell'integrato UC.3843 vedere la fig.5.

corpo in vetro, che si differenziano dai comuni diodi perché sul loro corpo è stampigliata la scritta **33 - 100**, andranno posti in prossimità dell'integrato **IC1** orientando la **fascia nera** che contorna il loro corpo verso il Mosfet **MFT1**.

Se inserirete anche uno solo di questi diodi in senso opposto al richiesto, il circuito **non funzionerà**. Proseguendo nel montaggio dovrete inserire tutti i condensatori **ceramici** e i **poliestere** e nel caso doveste trovarvi in difficoltà a decifrare le scritte stampigliate sul loro corpo, vi consigliamo di andare a **pag.21** dell'**HANDBOOK Nuova Elettronica** dove troverete elencate tutte le **sigle** corrispondenti a ciascuna capacità.

Quando passerete a montare i condensatori **elettrolitici**, non dimenticate che sono polarizzati, quindi il terminale **positivo** andrà sempre inserito nel foro dello stampato contrassegnato da un **+**.

Sul corpo di questi elettrolitici spesso viene contrassegnato il solo terminale **negativo** con il simbolo **-**, ma se anche questo dovesse mancare tenete presente che il **terminale più lungo** è sempre il **positivo**.

A questo punto potrete inserire i transistor **TR1 - TR2 - TR6**, rivolgendo la parte **piatta** del loro corpo verso sinistra (vedi fig.9).

Per il transistor **TR3** che risulta leggermente arrotondato, dovrete orientare il lato del suo corpo su cui appare la scritta **ZTX.753** verso il potenziometro **R10**.

Quando inserirete il Mosfet **MFT1**, dovrete rivolgere la sua **aletta** verso l'impedenza **Z1** e lo stesso dicasi per il **diodo** di potenza **DS1**.

Vi consigliamo di **non accorciare** i terminali dei transistor, nè quello del Mosfet e del diodo **DS1**. Nella posizione indicata nello schema pratico di fig.9 dovrete inserire l'impedenza **Z1** ed il **Buzzer**, non dimenticando di orientare il lato del suo corpo contrassegnato dal segno **+** verso **IC2**.

Se lo invertirete, non potrà **mai funzionare**.

Per completare questo stampato dovrete inserire il **commutatore** rotativo **S2** ed il **potenziometro** **R10**.

Il commutatore **S2** andrà inserito dal lato dei componenti, quindi dopo aver innestato i suoi terminali nei fori dello stampato, dal lato opposto li dovrete saldare sulle piste in rame.

Il potenziometro **R10** andrà collocato dal lato opposto a quello dei componenti e ancora prima di fissarlo dovrete verificare che il **suo perno** risulti della stessa altezza del **perno** del commutatore **S2**. Se così non fosse, accorciatelo (usando un seghetto) onde evitare di ritrovarvi sul pannello frontale con due manopole distanziate in modo diverso.

Dopo aver saldato i terminali del **potenziometro** alle piste del circuito stampato, potrete inserire nei

punti predisposti dello stampato i **terminali a spillo**, che in seguito dovrete utilizzare per saldarvi le estremità dei **fili** necessari per stabilire il collegamento tra l'**interruttore** di alimentazione **S1**, le **boccole d'uscita** ed il circuito stampato della **barra a diodi led**.

Da ultimo inserirete negli **zoccoli** tutti gli integrati, orientando la piccola tacca di riferimento a forma di **U** come visibile nello schema pratico di fig.9.

Ultimato il montaggio della scheda base, dovrete passare a quello del secondo stampato siglato **LX.1214/B**.

Su questo monterete le due resistenze **R16-R17**, il trimmer verticale **R11** ed il condensatore elettrolitico **C10**, collocandolo in posizione **orizzontale**, quindi i due transistor **TR5-TR4** rivolgendo la parte piatta del loro corpo verso la **barra** a diodi led. Prima di saldare la **barra** e i due **diodi DL1** e **DL2**, vi consigliamo di innestare nei due fori presenti nello stampato i due **distanziatori** autoadesivi da **10 mm**.

A questo punto potrete inserire, **senza saldarli**, i terminali della **barra**, poi quelli del diodo led **verde DL2** e quello del diodo led **rosso DL1**.

Ricordatevi che il terminale **più lungo** è l'**A** che, come visibile in fig.9, andrà rivolto verso l'interno.

A questo punto dovrete appoggiare la base dei distanziatori **autoadesivi** sul pannello frontale, senza togliere la carta protettiva, poi controllare di quanto dovrete tenere distanziati la **barra** e il corpo dei **diodi** dalla superficie del circuito stampato, in modo che questi possano entrare nella **finestra** e nei **fori** presenti su tale pannello.

Individuata la giusta altezza, potrete saldare i loro terminali sulle piste del circuito stampato.

Completato il montaggio, consigliamo di inserire nei **5 fori** i terminali a **spillo** e di saldare su questi degli spezzoni di piattina bifilare e trifilare, oppure anche del filo unifilare lungo circa **15-18 centimetri**, che vi serviranno poi per effettuare il collegamento con lo stampato base **LX.1214**.

Potrete collegare questi fili anche dopo aver fissato i due circuiti stampati nel mobile, ma in questo caso incontrereste maggiori difficoltà.

## MONTAGGIO nel MOBILE

Una volta montati tutti i componenti sui tre circuiti stampati, dovrete inserire questi ultimi all'interno del mobile plastico a consolle.

La prima operazione da effettuare sarà quella di innestare nei quattro fori presenti sul circuito stam-

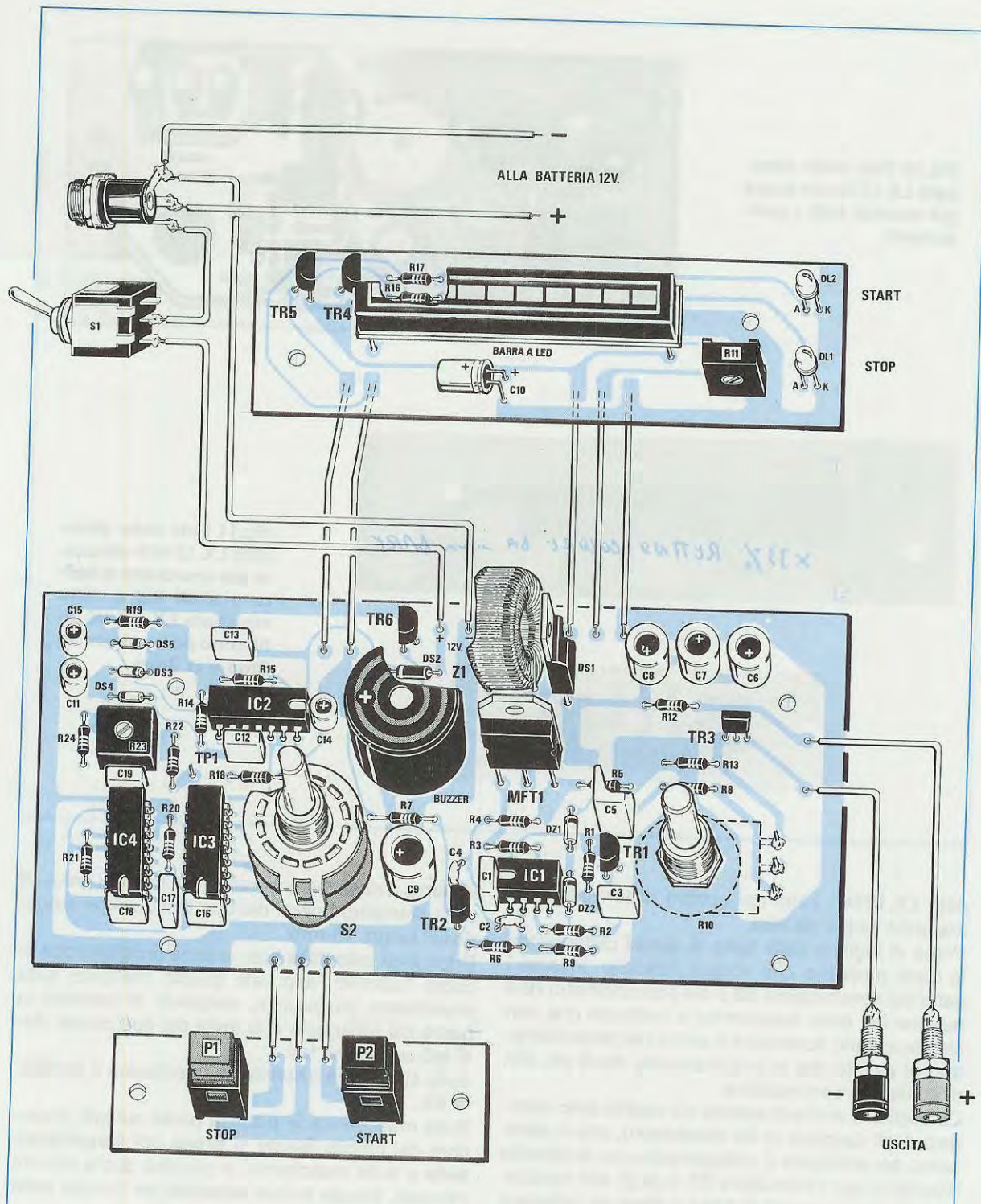


Fig.9 Schema pratico di montaggio del generatore per ionofresi. Per ricaricare la batteria al piombo da 12 volt, consigliamo di utilizzare il kit siglato LX.1176 pubblicato nella rivista N.172-173. La tensione per la ricarica verrà applicata tramite uno spinotto jack nella presa visibile sopra al deviatore S1.



Fig.10 Foto dello stampato LX.1214 con sopra già montati tutti i componenti.

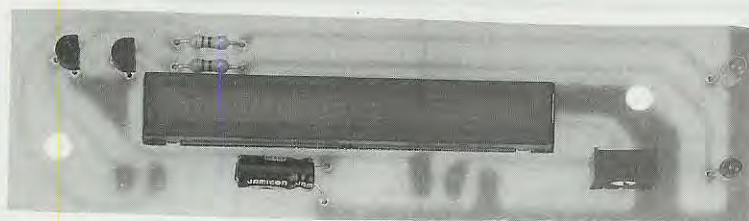
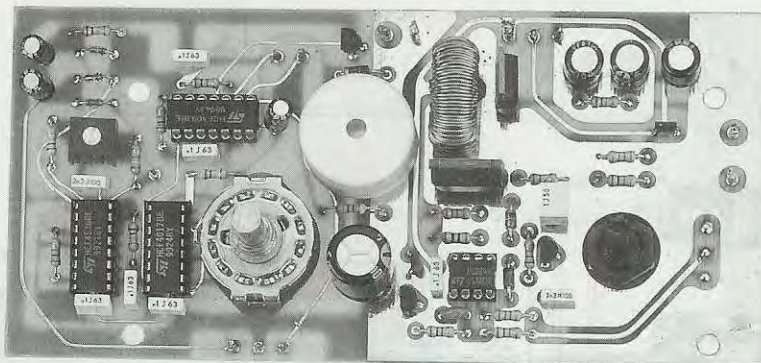


Fig.11 Foto dello stampato LX.1214/B utilizzato per sostenere la barra a diodi led e dello stampato LX.1214/C utilizzato per i pulsanti di Stop e di Start.

pato **LX.1214** i perni dei quattro distanziatori autoadesivi lunghi **40 mm**.

Prima di togliere dalla base di questi distanziatori la carta protettiva che ricopre l'adesivo, inserite i perni del commutatore **S2** e del potenziometro **R10** nei due fori della mascherina e verificate che non sia necessario accorciare il perno del potenziometro per evitare che la sua manopola risulti più alta di quella del commutatore.

Consigliamo anche di saldare sui capifilo dello stampato degli spezzi di filo **rosso/nero**, che vi serviranno per effettuare il collegamento con le boccole d'uscita e con l'interruttore **S1** e degli altri spezzi di filo per i pulsanti di **Start** e **Stop** da collegare con il piccolo stampato della **barra** a diodi led.

Eseguita questa operazione, potrete togliere la carta protettiva dalla base dei distanziatori e pressarli leggermente sul metallo della mascherina.

Sulla stessa mascherina fisserete anche i due **pulsanti di Start e Stop**.

A questo punto potrete prendere lo stampato del-

la **barra** a diodi led, inserendo nei due fori presenti nello stampato i perni dei due distanziatori autoadesivi lunghi **10 mm**.

Dopo aver tolto dalle basi la carta protettiva che ricopre l'adesivo, applicate questo stampato sulla mascherina più piccola, cercando di centrare la **barra** sul rettangolo e la testa dei due piccoli diodi led sui relativi fori.

Sulla stessa mascherina dovrete fissare il deviatore **S1**.

Sulla mascherina in plastica posta sul lato posteriore del mobile fissate la **presa** per il **caricabatteria** e sulla mascherina in plastica posta sul lato inferiore, fissate le due **boccole** per l'uscita della tensione.

Poiché su queste due mascherine in **plastica** non sono presenti fori, li dovrete praticare utilizzando una normale punta da trapano.

Dovrete quindi fissare le due mascherine metalliche sul mobile, utilizzando le quattro piccole viti con dado presenti nel kit.

Per completare il montaggio dovrete collegare i fili alle **boccole** d'uscita, ai **pulsanti**, alla **presa** del carica batteria e alla **batteria interna**, rispettando le connessioni riportate nello schema pratico di montaggio di fig.9.

La **batteria interna** andrà fissata al mobile con le due squadrette ad **L** che troverete nel kit e poi bloccata con due elastici o con un giro di spago.

**Importante** = Se non commetterete errori il progetto, appena cablato, funzionerà all'istante; e questo ve lo possiamo assicurare perché, come sempre prima di pubblicarlo, ne abbiamo fatti montare a degli studenti di elettronica della nostra città una decina di esemplari, che ci sono ritornati tutti perfettamente funzionanti.

Nell'eventualità in cui incontraste delle difficoltà, noi siamo sempre disponibili a ripararvelo, ma se ce lo **spedirete**, inviatecelo **senza la batteria** perché i pacchi postali vengono spesso **lanciati** da un punto all'altro e quindi se al loro interno fosse presente la **batteria**, questa potrebbe staccarsi danneggiando tutti i circuiti interni.

## TARATURA BARRA LED

Per tarare la **barra a diodi** led dovrete procedere come segue:

1° Dopo avere ruotato al **minimo** il potenziometro **Signal**, potrete alimentare il **Generatore** e, così facendo, si dovrà accendere il diodo led **rosso** dello **STOP**.

2° Prendete le due banane collegate alle **piastre** ed inseritele nelle due boccole d'uscita, poi appoggiate le due **piastre di gomma conduttiva** una sull'altra in modo da far scorrere la **massima corrente**.

3° A questo punto premete il pulsante di **START** e, così facendo, si **spegnerà** il diodo led **rosso** e si **accenderà** il diodo led **verde**.

4° Ruotate al **massimo** la manopola del potenziometro **Signal**, poi con un cacciavite ruotate il cursore del **trimmer R11** posto sul circuito stampato

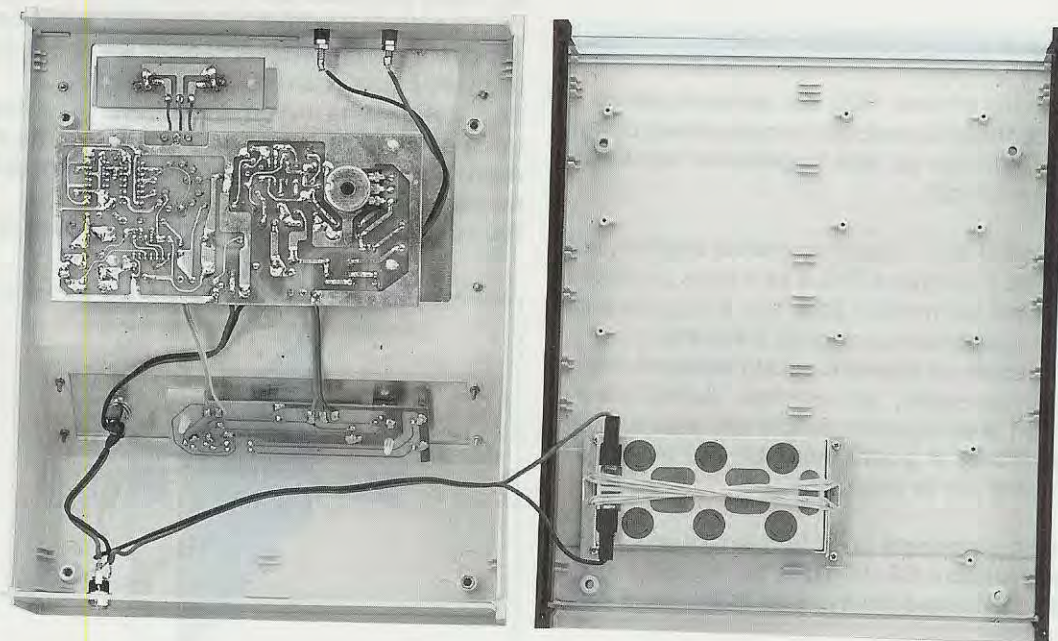


Fig.12 I tre circuiti stampati andranno fissati sul coperchio del mobile console, utilizzando i distanziatori autoadesivi che troverete nel kit. Sul pannello anteriore fisserete le boccole d'uscita per le piastre e sul pannello posteriore la presa per entrare con la tensione del caricabatteria. La batteria andrà fissata sulla base dello stesso mobile, bloccandola con un giro di spago o con due robusti elastici (vedi foto).

dell'**LX.1214/B** in modo da far accendere tutti i **10 diodi led** della **barra**. Ottenuta questa condizione, potrete constatare che ruotando la manopola del potenziometro verso il **minimo** tutti i diodi led si **spegneranno**.

5° Con il potenziometro al **massimo** la corrente in uscita risulterà di **circa 10 milliAmper**. Una differenza in **+/- di 1 mA** non è determinante perché, come vi spiegheremo, la **corrente** verrà regolata manualmente in modo da adattarla alla **sensibilità** dell'epidermide.

6° Prima di distanziare le due piastre sovrapposte, premete il **pulsante Stop** e poi ruotate al **minimo** la manopola del **segnale**.

7° Ricordatevi di **ruotare** sempre al **minimo** il potenziometro del segnale prima di spegnere il **Generatore**, perché se questo fosse ruotato verso il **massimo**, fuoriuscirebbe la **massima corrente** e quindi se in questa condizione porrete le due placche a contatto con l'epidermide, il paziente potrebbe non sopportare questa elevata corrente, che pur non essendo **pericolosa** sarà comunque molto **fastidiosa**.

#### TARATURA TEMPORIZZATORE

Il cursore del trimmer **R23** del **temporizzatore** lo potrete tarare utilizzando un **frequenzimetro digitale** con ingresso ad **alta impedenza** oppure un semplice **orologio**.

1° Se possedete un **frequenzimetro digitale**, collegatelo tra il test point **TP1** e la massa, poi ruotate il cursore del trimmer **R23** fino a leggere sullo strumento la frequenza di circa **3.495 Hz**.

Se non riuscite ad ottenere questo **numero**, ma uno molto prossimo, ad esempio **3.490** oppure **3.500**, non preoccupatevi perché otterrete soltanto delle differenze di **pochi secondi**, che **non sono** determinanti per la terapia.

2° Se **non disponete** di un frequenzimetro, ruotate il commutatore **S2** del **Time** su un tempo di **10 minuti** ed il cursore del trimmer **R23** a circa **metà corsa**.

Prendete un orologio e, dopo aver preso nota dei **minuti**, premete il **pulsante Start**, poi attendete il **suono** della cicalina e l'accensione del diodo led **rosso** dello **Stop** e a questo punto controllate il tempo trascorso.

Se questo dovesse risultare di **12 minuti**, ruotate leggermente il cursore del trimmer **R23** in senso **antiorario**.

Se questo dovesse risultare di **8 minuti**, ruotatelo leggermente in senso **orario**.

Dopo due o tre tentativi riuscirete ad ottenere all'incirca un tempo di **10 minuti**.

Qualora questi tempi **non** risultassero esatti, non preoccupatevi se noterete differenze di **1 minuto** in più o in meno.

Infatti, se il tempo è **maggiore** avrete la certezza che il farmaco sia stato totalmente assorbito dall'epidermide, se il tempo è **minore** l'unico inconveniente sarà quello di lasciare nella tasca un **2-3%** di farmaco inutilizzato.

Effettuata anche quest'ultima taratura potrete chiudere il mobile.

#### COME si USA

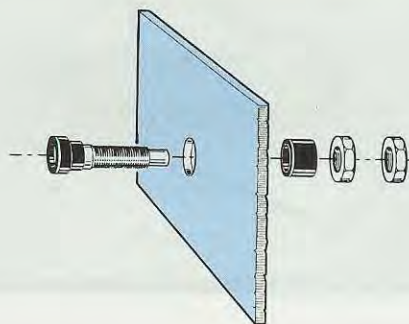
Come abbiamo già precisato, prima di **accendere** il Generatore dovrete ruotare al **minimo** il potenziometro del **Signal** in modo da partire con la **minima corrente**.

A questo punto potrete inserire gli **spinotti** nelle due **boccole d'uscita**, tenendo presente che dalla **rossa** fuoriesce il **positivo** e dalla **nera** il **negativo**.

Il farmaco andrà versato su una sola **tasca in stoffa**, quindi se quello che il medico vi ha consigliato ha una polarità **positiva**, questa tasca applicata sopra la piastra di **gomma conduttiva** andrà collegata alla presa **positiva** del generatore.

Se il **farmaco** ha invece una polarità **negativa**, la tasca applicata sopra alla piastra di **gomma conduttiva** andrà collegata alla **presa negativa** del generatore.

Pur non essendo necessario inserire la **piastra op-**



**Fig.13** Per fissare le boccole d'uscita sul pannello anteriore, dovrete sfilare dal loro corpo i due dadi e la rondella in plastica che, come visibile in questo disegno, andranno posti all'interno del pannello.

**posta nella tasca in stoffa**, se lo farete, dovrete **inumidire** quest'ultima con dell'acqua per renderla conduttrice.

Su tale **piastra** potrete eventualmente spalmare del normale **gel conduttore**, cioè una speciale vaselina che viene utilizzata negli ambulatori sulle ventose necessarie per effettuare elettroencefalogrammi o elettrocardiogrammi.

La **tasca** contenente il **farmaco** andrà applicata sulla parte del corpo da curare, mentre la tasca di **polarità** opposta andrà collocata ad una certa distanza da essa (vedi figg. dalla 14 alla 23).

Ricordatevi che il farmaco **non va** mai applicato **direttamente** sulla pelle, bensì sulla **tasca** in stoffa. Normalmente sarebbe bene distribuire il farmaco su un solo **lato** della tasca, cioè su quello che andrà appoggiato sulla pelle, comunque se lo applicherete su entrambi i lati dovrete ricordare, quando sarà trascorso **metà tempo**, di capovolgere la tasca, per far sì che il medicinale presente sul lato opposto possa anche questo venire completamente assorbito.

La parte del corpo sulla quale appoggerete le **piastre** in gomma conduttrice andrà **pulita** con **acqua ossigenata** o con del **latte detergente** del tipo comunemente usato dalle donne per la pulizia del viso.

Se la zona sulla quale applicherete le **piastre** presenta dei peli, la dovrete preventivamente **rasare** preferibilmente con un **rasoio elettrico**.

Non usate un comune rasoio a lametta, perché se vi doveste provocare incidentalmente delle **piccole ferite** o **abrasioni**, tutta la corrente confluirà su questi tagli procurandovi delle leggere ma dolorose **ustioni**.

Qualora dobbiate necessariamente trattare una zona in cui sono presenti dei **tagli**, abbiate l'accortezza di coprirli con un **cerotto**.

Le piastre non andranno assolutamente applicate su punti del corpo particolarmente delicati, come ad esempio il seno, o laddove siano presenti **nei**, **cisti** o **vene varicose**.

Anche in questo caso, per trattare queste zone, sarà sufficiente proteggerle applicando su di esse un **cerotto**.

**NON PRATICATE** la ionoforesi su portatori di **pace-maker** o su donne in stato di **gravidanza**.

Le **piastre** per la **ionoforesi** andranno tenute aderenti all'epidermide con dei **cerotti** o con delle **fasce elastiche**.

Per il trattamento di braccia o gambe, potrete tener ferme le **piastre** anche con uno o due giri di **garza** o di altra stoffa.

TABELLA N. 1  
MEDICAMENTO in FLACONI

nome	polarità
CALCIO GLICEROFOSFATO	Positiva
NOVOCAINA	Positiva
SOLFATO DI MAGNESIO	Positiva

MEDICAMENTO in FIALE

nome	polarità
BUTAZOLIDINA	Bipolare
MUSCORIL	Positiva
ANEURINA	Positiva
ISTAMINA	Positiva
MIORILASSANTI	Positiva
LISEN	Positiva
SOLFIOZIMA	Negativa
COCARBOSILLASI	Negativa
LIOFAUSIT	Negativa
FLECTADOL	Negativa
REUMAFLEX	Negativa
VOLTAREN	Negativa
FLEXEN	Negativa
ASPEGIC	Negativa
ORUDIS	Negativa
TIOSCINA	Negativa
LIOMETACEM	Negativa

MEDICAMENTO in POMATA

nome	polarità
TANTUM	Bipolare
HYRUDOI	Positiva
REUMACORT	Positiva
TICINIL	Positiva
KADOL	Positiva
TANDERIL	Positiva
SIFCAMINA	Positiva
LASONIL	Negativa
SISTILINA	Negativa
LOCORTEN	Negativa
LIOFORMIO	Negativa
THIOMUCASE	Negativa
TIOSCINA	Negativa

In questa Tabella riportiamo la polarità dei farmaci più diffusi utilizzati per la ionoforesi. Anche se in farmacia sono disponibili anche tanti altri farmaci in soluzione o pomata (vedi pagina successiva), dovrete sempre farvi indicare dal vostro medico curante quali sono i più indicati per guarire dai vostri malanni.

Prima di premere il pulsante di **Start**, ricordatevi di ruotare al **minimo** la manopola del potenziometro **Signal** in modo da partire sempre con la **corrente minima**.

Dopo aver premuto il pulsante **Start**, ruotate molto lentamente la manopola **Signal** fino a quando il paziente non avvertirà un **leggero formicolio** e a questo punto fermatevi, perché quella sarà la **corrente** idonea per far assorbire all'epidermide il farmaco.

Se il paziente non avverte nessun formicolio, anziché ruotare la manopola verso la **massima** corrente di **10 milliAmper**, sarà bene controllare se le due piastre aderiscono perfettamente all'epidermide o inumidire la piastra senza farmaco con un po' d'acqua.

Potrete ricoprire anche la **piastra** senza farmaco con una **tasca** in stoffa inumidendola con dell'acqua.

Come constaterete, le correnti da usare si aggirano intorno ai **5 - 6 - 7 milliAmper**, quindi cercate di non superarle per **non far arrossare** troppo la pelle.

Riducendo la corrente potrebbe risultare necessario **aumentare** il tempo, cioè passare da **10 a 15 o 20 minuti**.

Non esistono **correnti** o **tempi** precisi per far assorbire un farmaco dall'epidermide.

Più **elevata** sarà la **corrente** utilizzata, **minore** sarà il **tempo** che occorrerà al farmaco per penetrare sotto la cute.

L'applicazione potrà considerarsi conclusa quando la **tasca** imbevuta di **farmaco** risulterà completamente asciutta.

Se terrete in funzione il vostro apparecchio per un **tempo** leggermente **superiore** al richiesto, non farete altro che scaricare un po' più del dovuto la batteria, mentre se lo terrete in funzione per un **tempo** leggermente **inferiore**, sprecherete soltanto un **2-3%** del farmaco che rimarrà inutilizzato nella **tasca** di stoffa.

Dopo l'applicazione è normale notare un **leggero arrossamento** dell'epidermide e non dovrete preoccuparvi anche se sulla zona trattata compariranno dei **puntini rossi**.

Questi puntini scompariranno dopo poche ore e se desiderate che ciò avvenga in un tempo ancora minore, potrete massaggiare la zona con un po' di crema idratante.

Dopo aver terminato la terapia, **lavate** la **tasca** imbevuta di farmaco con **acqua calda**.

Non usate mai dei detersivi che potrebbero lasciare dei depositi di sostanze detergenti e penetrare nell'epidermide durante la successiva applicazione provocando così delle **irritazioni**.

## I FARMACI

Nella Tabella **N.1** abbiamo riportato la **polarità** dei farmaci più comuni utilizzati per la **ionoforesi**, che possono essere in **fiale**, in **flaconi** o in **pomata**. Non vi consigliamo di andare direttamente in farmacia ad acquistarli, ma di rivolgervi preventivamente ad un **medico specialista** il quale vi consiglierà quello più idoneo per risolvere i vostri problemi.

Anche un **fisioterapista** potrebbe indicarvi quali farmaci usare.

I prodotti idonei per curare la **cellulite** li potrete trovare più facilmente presso centri di estetica o negozi di prodotti cosmetici.

### ALFACHIMOTRIPSINA

Soluzione all'1 per mille (positivo)

**Azione farmacologica:** antiedematosa ed antinfiammatoria.

**Indicazioni:** contusioni e distorsioni.

**Avvertenze:** nessuna.

### VITAMINE B1 e B2 (positive)

**Azione farmacologica:** antinevritica.

**Indicazioni:** nevralgie, nevriti, polinevriti.

**Avvertenze:** nessuna.

### BICLORIDRATO di ISTAMINA

Soluzione allo 0,20 per mille (positivo)

**Azione farmacologica:** revulsiva e vasodilatatrice.

**Indicazioni:** dolori reumatici, spasmi muscolari, mialgie reumatiche.

**Avvertenze:** nessuna.

### BENZIDAMINA

Soluzione al 5% (positivo)

**Azione farmacologica:** analgesica ed antinfiammatoria.

**Indicazioni:** contusioni, distorsioni, postumi di fratture ossee, edemi post-traumatici, insufficienza venosa degli arti inferiori, affezioni infiammatorie osteoarticolari, otiti, paradentopatie, gengiviti.

**Avvertenze:** nessuna.

### CARBAINA

Soluzione al 5% (positivo)

**Azione farmacologica:** antidolorifica.

**Indicazioni:** per lenire dolori di varia origine e per fare anestesie locali.

**Avvertenze:** nessuna.

**CITRATO di POTASSIO**  
Soluzione all'1 per mille (positivo)

**Azione farmacologica:** antinfiammatoria.  
**Indicazioni:** reumatismi delle articolazioni.  
**Avvertenze:** nessuna.

**CLORURO di CALCIO**  
Soluzione al 2% (positivo)

**Azione farmacologica:** ha un'azione sedativa e ricalcificante. Il cloruro di calcio si fissa assai bene sui tessuti ossei decalcificati.  
**Indicazioni:** disfunzioni simpatiche. Algie post-traumatiche, vasodilatazione ed osteoporosi.  
**Avvertenze:** non è consigliabile alle persone affette da arteriosclerosi.

**SALICILATO di SODIO**  
Soluzione AL 2% (negativo)

**Azione farmacologica:** decongestionante ed analgesica.  
**Indicazioni:** periflebite, reumatismi articolari, mialgie.  
**Avvertenze:** nessuna.

**CLORURO di ZINCO**  
Soluzione all'1% (positivo)

**Azione farmacologica:** antisettica.  
**Indicazioni:** in ginecologia per disinfezione del collo dell'utero. In otorinolaringoiatria, per curare le infezioni dei seni mascellari.  
**Avvertenze:** nessuna.

**IODURO di POTASSIO**  
Soluzione al 2% (negativo)

**Azione farmacologica:** azione sclerolitica ed antiartritica.  
**Indicazioni:** artriti ed artrosi. Serve anche per ammorbidire cicatrici aderenti o cheloidee e come antinfiammatorio.  
**Avvertenze:** nessuna.

**JALURONIDASI 150 U. pomata (positivo)**

**Azione farmacologica:** antiedematosa.  
**Indicazioni:** linfoedemi cronici, tromboflebiti, linfangite.  
**Avvertenze:** nessuna.

**NITRATO di ACONITINA**  
Soluzione allo 0,25 per mille (positivo)

**Azione farmacologica:** analgesica.  
**Indicazioni:** nevralgie intense e del trigemino.  
**Avvertenze:** questa applicazione va fatta sotto controllo medico perché il prodotto può intossicare.

**NITRATO di ARGENTO**  
Soluzione al 2% (positivo)

**Azione farmacologica:** antinfiammatoria.  
**Indicazioni:** algie reumatiche delle piccole articolazioni (mani, piedi).  
**Avvertenze:** usare correnti molto basse e non prolungare ciascuna seduta per più di 5 minuti.

**THIOMUCASE in pomata o fiale (negativo)**

**Azione farmacologica:** risolvente.  
**Indicazioni:** edemi post-traumatici o post-chirurgici. Edemi per insufficienza vascolare venosa degli arti inferiori. Celluliti, lombalgie, cervicoalgie, edemi cellulitici.  
**Avvertenze:** nessuna.

**SALICILATO di LITIO**  
Soluzione al 2% (positivo)

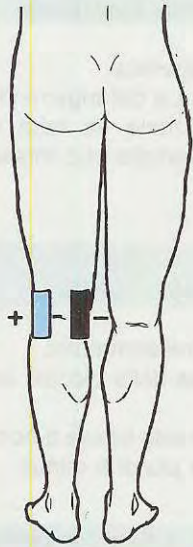
**Azione farmacologica:** antidolorifico e decongestionante.  
**Indicazioni:** reumatismi articolari cronici.  
**Avvertenze:** nessuna.  
**Note:** si possono alternare soluzioni di salicilato di sodio e salicilato di litio per ottenere un effetto combinato, specie per curare la gotta.

**CLORURO di SODIO**  
Soluzione al 2% (negativo)

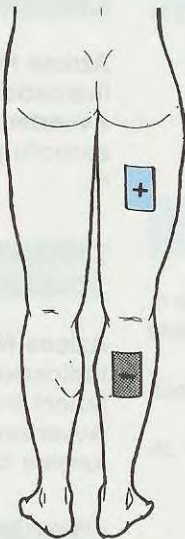
**Azione farmacologica:** sclerolitica ed ammorbidente.  
**Indicazioni:** per ammorbidire cicatrici fibrose e cheloidee.  
**Avvertenze:** nessuna.

**SOLFATO di ZINCO**  
Soluzione all'1% (positivo)

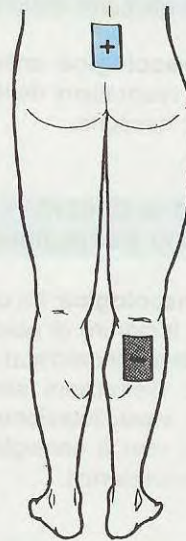
**Azione farmacologica:** antisettica.  
**Indicazioni:** in ginecologia per disinfezione del collo dell'utero. In otorinolaringoiatria, per curare le infezioni dei seni mascellari.  
**Avvertenze:** nessuna.



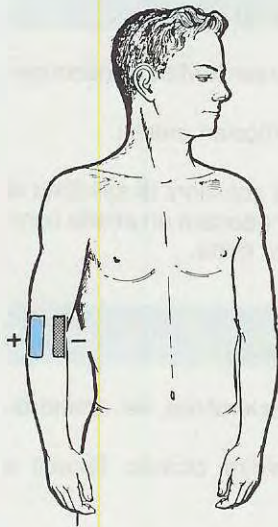
**Fig.14** Posizione consigliata per curare le infiammazioni del menisco e del ginocchio. Dovrete applicare la piastra positiva su uno dei due lati.



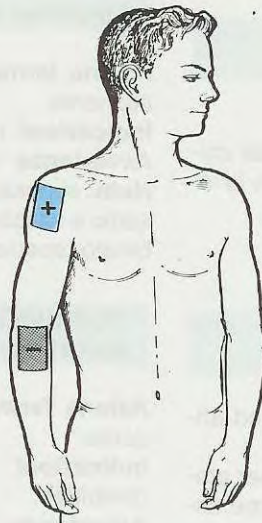
**Fig.15** Posizione consigliata per curare i dolori alle articolazioni delle gambe. Il medico dovrà consigliare il farmaco più idoneo da utilizzare.



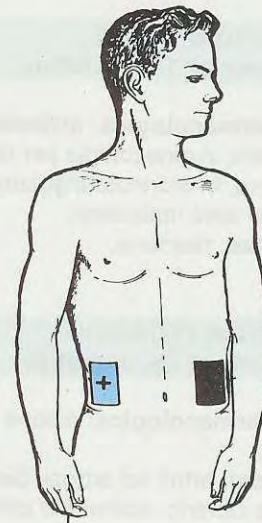
**Fig.16** Posizione consigliata per curare tutte le forme di sciatalgia, lombosciatalgia e dolori artrici che colpiscono l'articolazione dell'anca.



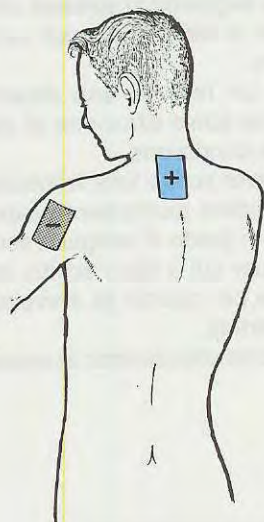
**Fig.20** Posizione consigliata per curare la epicondolite. La piastra con il farmaco andrà posta verso l'esterno e l'altra verso l'interno.



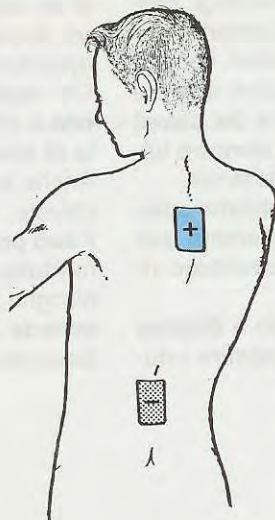
**Fig.21** Posizione consigliata per curare brachialgie e dolori artrici delle spalle. Ponete la piastra con il farmaco sulla spalla e l'altra a breve distanza.



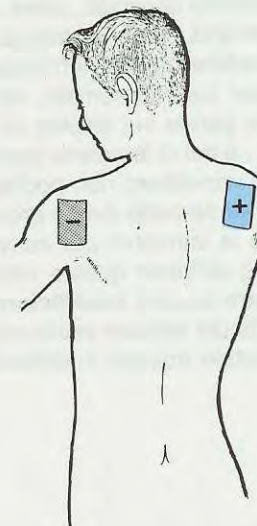
**Fig.22** Posizione consigliata per curare le malattie del basso ventre, del fegato e per eliminare tutti gli antiestetici rigonfiamenti adiposi.



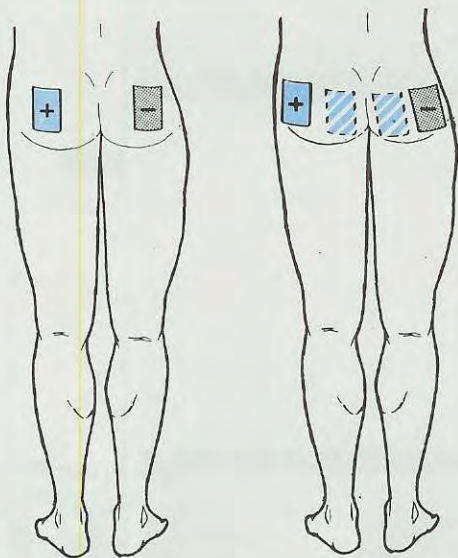
**Fig.17** Posizione consigliata per curare le più comuni forme di cervicalgie. Dovrete applicare la piastra con il farmaco sulla parte più dolorante.



**Fig.18** Posizione consigliata per curare il mal di schiena provocato da lesioni discoartrosiche della sede lombare e da tante altre cause.



**Fig.19** Posizione consigliata per curare le cervicalgie bilaterali e i dolori del collo. La posizione di entrambe le piastre non è critica.



**Fig.23** Posizione consigliata per curare le artrosi sacrali, delle articolazioni delle anche e la cellulite. Le piastre possono essere applicate anche sui fianchi o sulle cosce, tenendole aderenti al corpo con cerotti o fasce elastiche.

#### COSTO DI REALIZZAZIONE

Tutti i componenti necessari per la realizzazione di questo progetto, compresi i tre circuiti e tutti i componenti visibili in fig.9, ESCLUSI il Mobile, la Batteria e le Piastre in gomma conduttiva, che vengono forniti a parte su richiesta.....L.112.000

Il mobile siglato MO1214, più due mascherine forate e serigrafate per la ionoforesi LX.1214 .....L.59.000

Una batteria ricaricabile tipo ermetico da 12 Volt 1,1 Amper/ora.....L.28.000

Coppia di piastre in gomma conduttiva PC2.33 di 45x45 mm, senza tasche di panno .....L.28.000

Una piastra in gomma conduttiva PC1.5 di 58x45 mm, completa di tasca in panno ..... L.9.500

Una piastra in gomma conduttiva PC1.6 di 120x75 mm, completa di tasca in panno .....L.10.500

Costo del solo stampato LX.1214 .....L.14.000

Costo del solo stampato LX.1214/B ..... L.2.700

Costo del solo stampato LX.1214/C ..... L.1.100



Con il microprocessore ST6 si possono realizzare un'infinità di circuiti, come ad esempio orologi, contasecondi, timer, antifurto, controlli numerici per macchine utensili, termostato, piccoli robot, comandi per luci, termometri, inoltre si possono scrivere delle parole sui display LCD, convertire dei calcoli ecc., e qui ci fermiamo perché volendo elencare tutto ci vorrebbero non poche pagine della rivista.

Anche se nelle riviste precedenti vi abbiamo spiegato le istruzioni per scrivere un programma, per chi è all'inizio queste informazioni potrebbero risultare ancora **insufficienti**.

Infatti chi volesse realizzare un orologio a **display** potrebbe trovarsi in difficoltà nel far apparire i nu-

meri delle **ore** e dei **minuti**. Se poi in sostituzione di un display a sette segmenti si volesse utilizzare un display **LCD**, non si saprebbe quali modifiche apportare al software.

Chi vuole **eccitare** un relè ad una determinata **ora** si chiederà invece quale istruzione gli permetta di ottenere questa condizione.

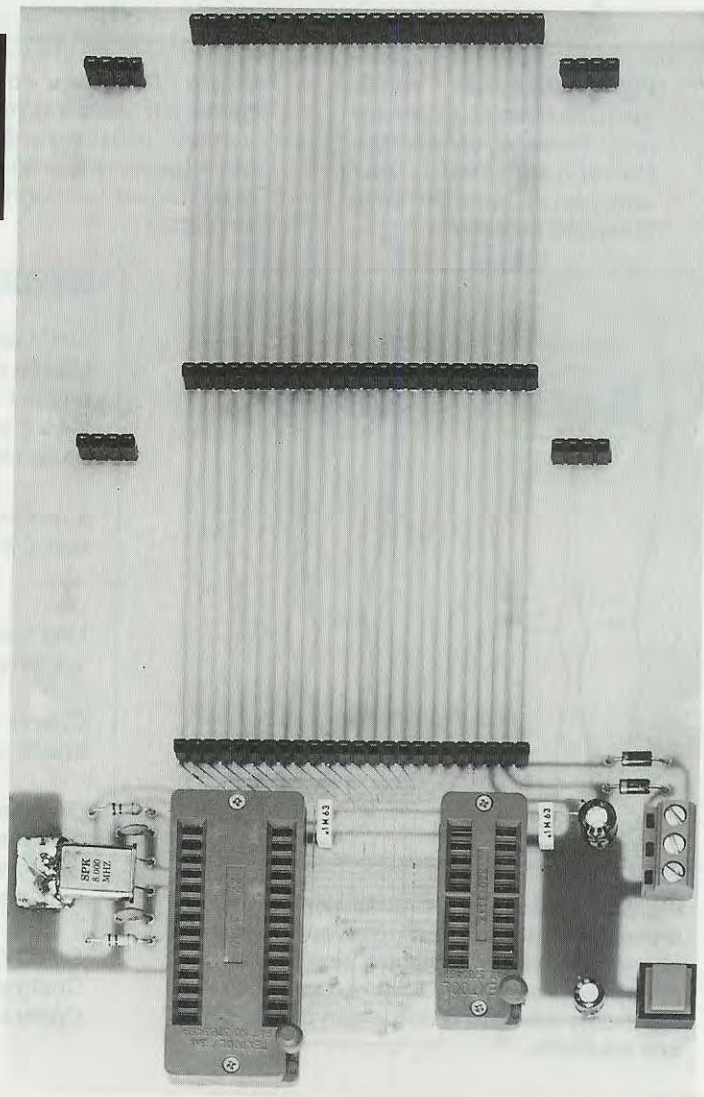
Anche ammesso di aver scritto tutte le istruzioni richieste, il lettore desidera giustamente sapere se il **suo programma** è in grado di eseguire senza errori tutte le funzioni per cui è stato scritto, ha cioè bisogno di **testarlo** e per questo gli servono delle **schede di test** universali.

Sono proprio queste che prenderemo in esame con

## BUS per

**Fig.1** Foto del bus progettato per testare i micro ST6.

I due costosi zoccoli **text-tool** possono essere sostituiti con due economici zoccoli per integrati, come visibile nel disegno pratico di **fig.3**.





# TESTARE i micro ST6

Il primo problema che si presenta a quanti desiderano iniziare a scrivere del software personalizzato per i microprocessori ST6 della SGS, è quello di poter controllare il programma per verificare che esegua le funzioni richieste. Per aiutarvi abbiamo progettato delle schede sperimentali, che saranno particolarmente utili agli Istituti Tecnici se usate come supporto al consueto materiale didattico.

il nostro articolo.

A parte vi forniamo un **dischetto** contenente alcuni programmi completi di esaurienti **commenti**, che potranno servirvi per realizzare orologi, timer, contasecondi, antifurto ecc., e con riportate tutte le modifiche che si possono apportare.

Come sempre i maligni penseranno che il nostro obiettivo sia solo quello di vendere al lettore un **dischetto**, ma essi non considerano che riempire **10 pagine** della rivista con sole righe di programma **non risulta** per nulla gradito a coloro ai quali **non** interessa l'**ST6**.

Inoltre non pensano che nel trascrivere i programmi sulla rivista si possono verificare degli **errori di stampa**, ed altri errori possono commetterli gli stessi lettori nel ricopiare le istruzioni.

Disponendo di un **dischetto** con programmi già testati, il lettore potrà subito metterli in funzione e poi modificarli secondo le proprie esigenze.

Se con le modifiche apportate il programma darà qualche **errore**, sarà sempre possibile fare un con-

trollo con il **programma originale** per verificare dove è stato commesso l'errore.

## IMPORTANTE

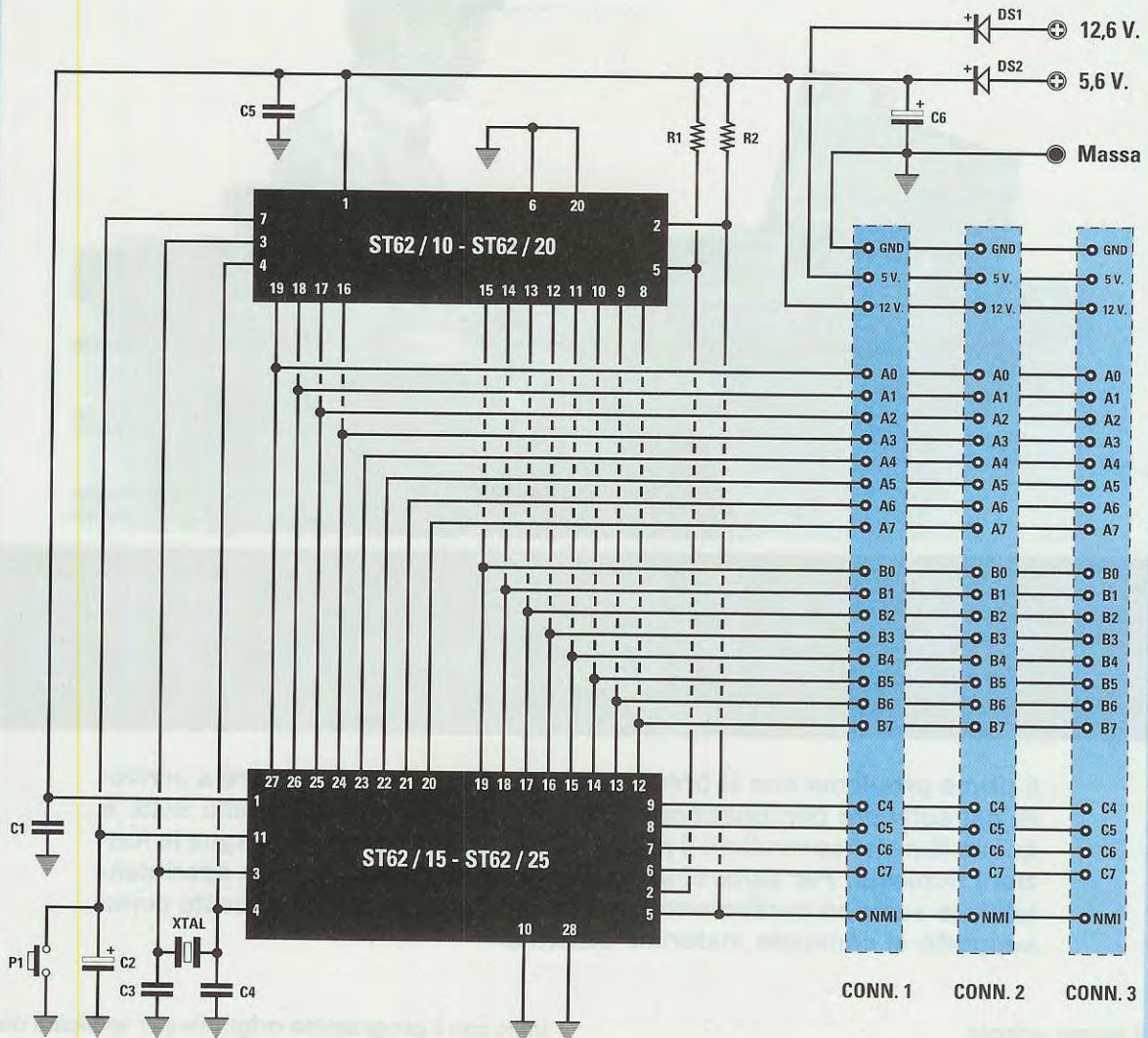
La **SGS** ci ha comunicato che cesserà di produrre i microprocessori **riprogrammabili** tipo **ST62E10** e tipo **ST62E15**, entrambi da **2 K** di **memoria**, perché tutte le Industrie chiedono e preferiscono utilizzare i **riprogrammabili** da **4 K** di **memoria** anche se più costosi.

I microprocessori **non riprogrammabili** tipo **ST62T10 - ST62T15** con **2 K** di memoria rimarranno invece sempre in produzione.

Pertanto **fuori produzione** andranno i tipi:

**ST62E10** che verranno sostituiti dagli **ST62E20**  
**ST62E15** che verranno sostituiti dagli **ST62E25**

Poiché le dimensioni e la piedinatura dei due mo-



#### ELENCO COMPONENTI LX.1202

R1 = 100.000 ohm 1/4 watt  
 R2 = 100.000 ohm 1/4 watt  
 C1 = 100.000 pF poliestere  
 C2 = 1 mF elettr. 63 volt  
 C3 = 22 pF ceramico  
 C4 = 22 pF ceramico

C5 = 100.000 pF poliestere  
 C6 = 100 mF elettr. 35 volt  
 XTAL = quarzo 8 MHz  
 DS1 = diodo 1N.4007  
 DS2 = diodo 1N.4007  
 CONN.1-2-3 = connettori 24 poli  
 P1 = pulsante

Fig.2 Schema elettrico del circuito bus progettato per testare i programmi per i microprocessori ST6. Anche se nel bus sono presenti due zoccoli, dovrete sempre utilizzarne uno SOLO alla volta, quindi prima di inserire un micro in uno zoccolo dovrete togliere quello presente sull'altro zoccolo. Il bus andrà alimentato con lo stadio di alimentazione visibile nelle figg.4-7 cercando di non invertire i due fili dei 5,6 e 12,6 volt.

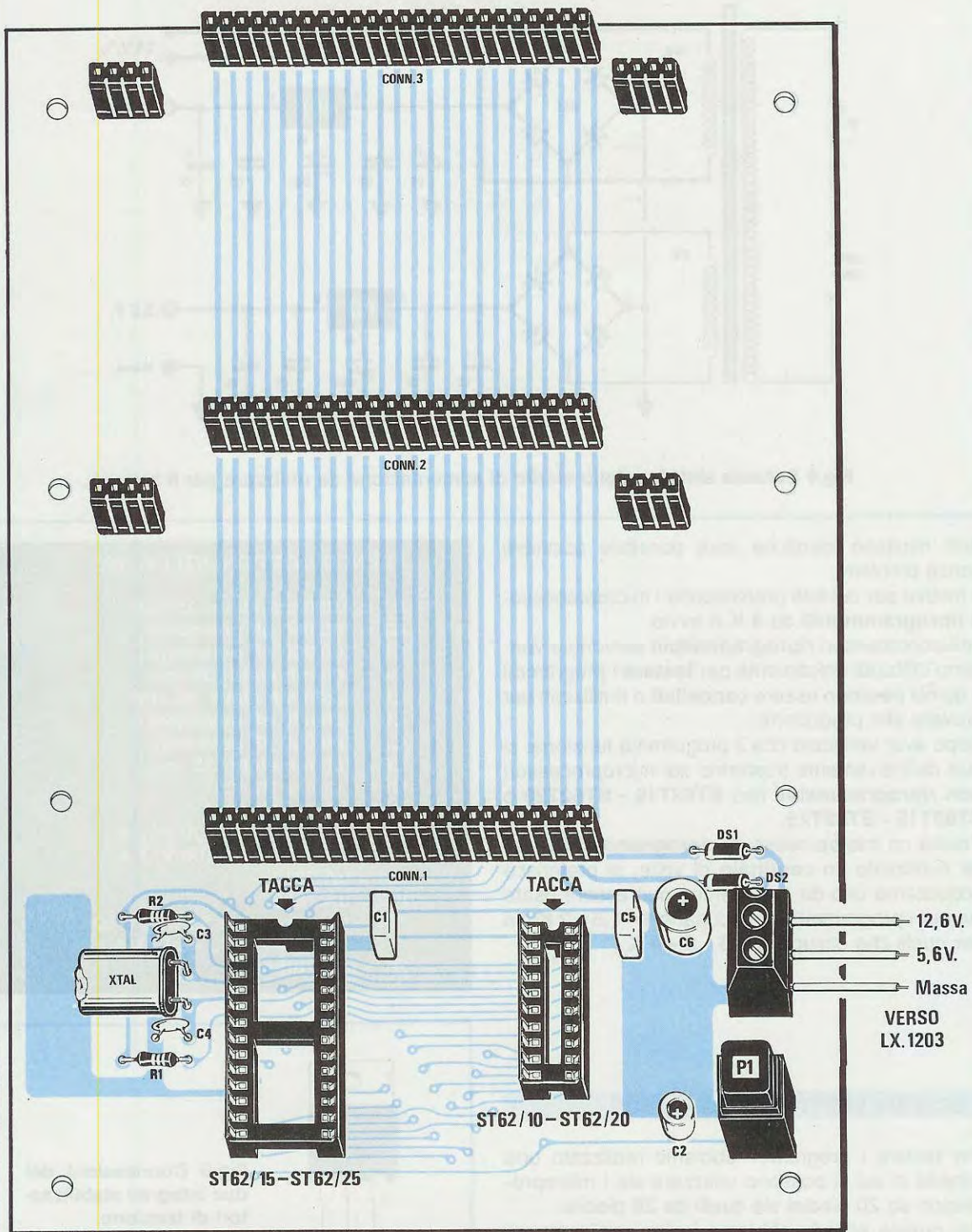


Fig.3 Schema pratico di montaggio del bus. Potete sostituire i due comuni zoccoli per i microprocessori ST6 con i più comodi, ma costosi textool (vedi fig.1).

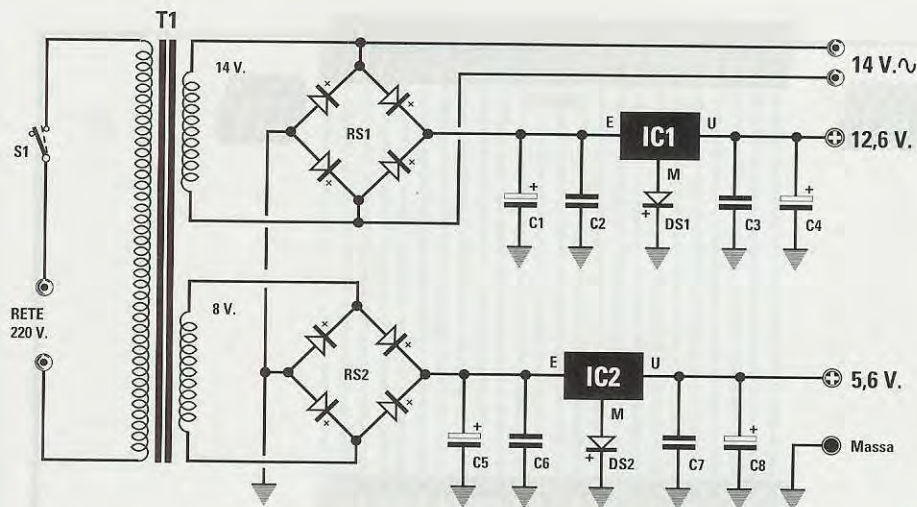


Fig.4 Schema elettrico dello stadio di alimentazione da utilizzare per il bus.

delli risultano identiche sarà possibile sostituirli senza problemi.

Il motivo per cui tutti preferiscono i microprocessori **riprogrammabili** da 4 K è ovvio.

I microprocessori **riprogrammabili** servono e vengono utilizzati unicamente per **testare** i programmi e quindi possono essere **cancellati** e riutilizzati per provare altri programmi.

Dopo aver verificato che il programma funziona, si può definitivamente trasferirlo sui microprocessori **non riprogrammabili** tipo **ST62T10 - ST62T20 o ST62T15 - ST62T25**.

Poiché un microprocessore **riprogrammabile** viene riutilizzato un **centinaio** di volte, si preferisce acquistarne uno da 4 K, perché può essere usato sia per i programmi che occupano 1 - 1,5 - 2 K sia per quelli che occupano 2,5 - 3 - 4 K.

#### ELENCO COMPONENTI LX.1203

- C1 = 2.200 mF elettr. 35 volt
- C2 = 100.000 pF poliestere
- C3 = 100.000 pF poliestere
- C4 = 100 mF elettr. 35 volt
- C5 = 2.200 mF elettr. 35 volt
- C6 = 100.000 pF poliestere
- C7 = 100.000 pF poliestere
- C8 = 100 mF elettr. 35 volt
- DS1 = diodo 1N.4007
- DS2 = diodo 1N.4007
- RS1 = ponte raddr. 100 V. 1 A.
- RS2 = ponte raddr. 100 V. 1 A.
- IC1 = uA.7812
- IC2 = uA.7805
- T1 = trasformatore 25 watt (T025.01)  
sec. 14 V. 1 A. - 8 V. 1 A.
- S1 = interruttore

#### SCHEMA ELETTRICO scheda BUS

Per testare i programmi abbiamo realizzato una scheda in cui si possono utilizzare sia i microprocessori da 20 piedini sia quelli da 28 piedini.

Per questa scheda abbiamo inoltre realizzato un **bus** che porta tutti i segnali del microprocessore ai connettori femmina sui quali potrete inserire diversi tipi di schede, ad esempio con dei **display a 7 segmenti**, oppure con un **display LCD** o con dei **relè** o ancora con dei **Triac**.



uA 7805  
uA 7812

Fig.5 Connessioni dei due integrati stabilizzatori di tensione.

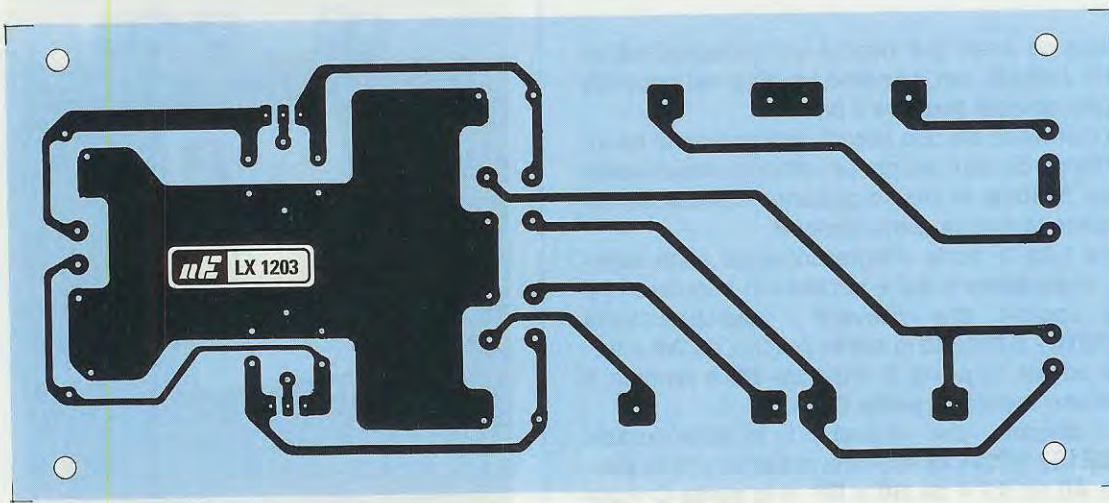


Fig.6 Disegno del circuito stampato dello stadio di alimentazione siglato LX.1203 visto dal lato rame. Nota: il disegno è stato leggermente ridotto per farlo rientrare nella pagina; le sue misure reali sono Lunghezza = mm 160 ed Altezza = mm 70.

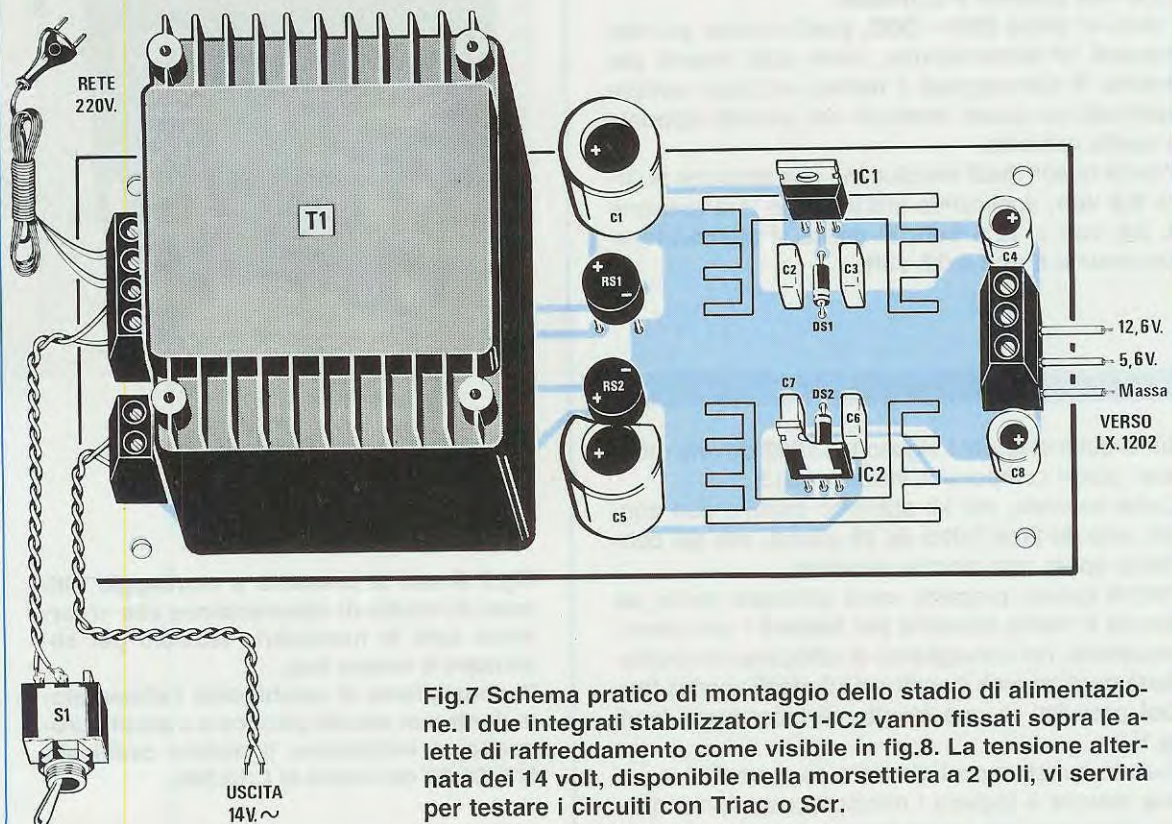


Fig.7 Schema pratico di montaggio dello stadio di alimentazione. I due integrati stabilizzatori IC1-IC2 vanno fissati sopra le alette di raffreddamento come visibile in fig.8. La tensione alternata dei 14 volt, disponibile nella morsettieria a 2 poli, vi servirà per testare i circuiti con Triac o Scr.

Per la descrizione dello schema elettrico, visibile in fig.2, iniziamo proprio dai due zoccoli, che, ovviamente, dovranno essere utilizzati **solo uno** per volta.

Dunque se avete già inserito un microprocessore in uno zoccolo, per inserirne un altro nel secondo zoccolo dovrete **togliere** il primo.

Tutti i terminali dei due zoccoli sono collegati tra loro in modo da sfruttare per entrambi lo stesso **quarzo** per il **clock**, lo stesso pulsante di **reset** ed ovviamente la stessa alimentazione.

Anche tutte le porte d'ingresso/uscita sono collegate in **parallelo** e qui è necessario ricordare che nello zoccolo che riceverà i microprocessori **ST62E10 - ST62E20** la **porta A** inizia da **A0** e termina ad **A3**, la **porta B** inizia da **B0** e termina a **B7**, e che manca la **porta C**.

Nello zoccolo che riceverà i microprocessori **ST62E15 - ST62E25** risultano presenti tutte le **porte** da **A0** ad **A7** e da **B0** a **B7**, e la **porta C** inizia da **C4** e termina a **C7**.

Tutti gli **ingressi/uscite** raggiungono i connettori femmina **CONN.1 - CONN.2 - CONN.3** nei quali andranno inserite le **schede sperimentali**.

Sempre sugli stessi **connettori** risultano presenti le piste di alimentazione, cioè **5,6 volt positivi - 12,6 volt positivi** e la **massa**.

I diodi al silicio **DS1 - DS2**, posti in serie sui due ingressi di alimentazione, sono stati inseriti per evitare di danneggiare il **micro** nel caso venisse applicata su questi terminali una polarità opposta a quella richiesta.

Poiché questi diodi introducono una tensione di circa **0,6 volt**, applicando sull'ingresso una tensione di **5,6 volt** e **12,6 volt**, in uscita si otterranno esattamente **5 volt** e **12 volt**.

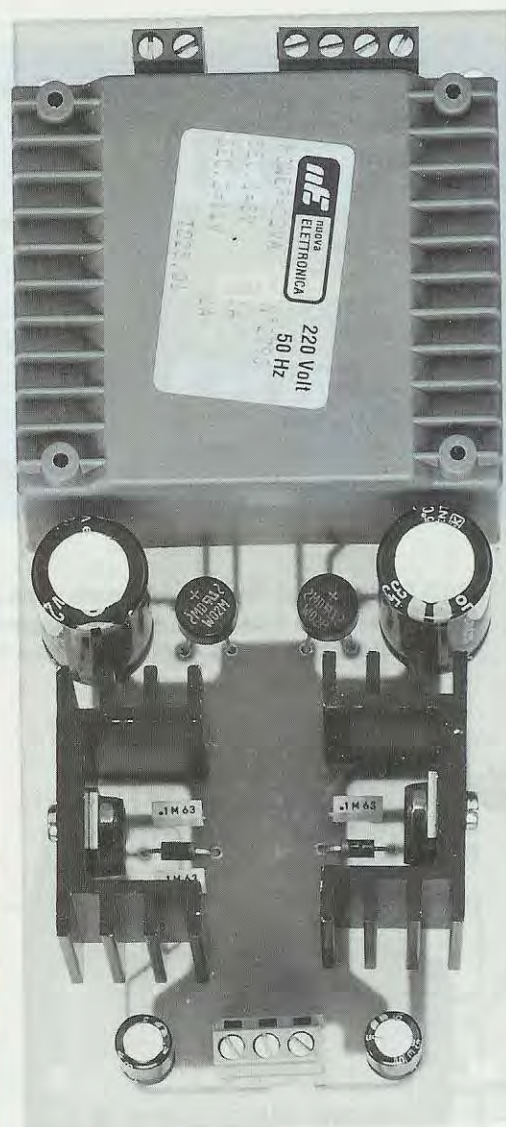
### REALIZZAZIONE PRATICA

Sul circuito stampato siglato **LX.1202** dovete montare i pochi componenti visibili in fig.3.

Come noterete, nel kit abbiamo inserito due zoccoli, uno da **20** e l'altro da **28** piedini, ma qui dobbiamo aprire una piccola parentesi.

Poiché questo progetto verrà utilizzato anche da piccole e medie Industrie per **testare** i loro microprocessori, noi consigliamo di utilizzare, in sostituzione degli zoccoli inseriti nel kit, degli zoccoli **textool** provvisti di una levetta di bloccaggio (vedi fig.1).

Usando questi zoccoli risulterà più semplice e veloce inserire e togliere i microprocessori, ma questo vantaggio costerà 55.000 lire in più.



**Fig.8** Come si presenta a montaggio ultimato lo stadio di alimentazione che vi fornisce tutte le necessarie tensioni per alimentare il nostro bus.

Vi consigliamo di racchiudere l'alimentatore dentro un mobile plastico e a questo proposito vi indichiamo il mobile codificato **MTK06.22** del costo di **L.13.500**.

Come visibile in fig.3, sullo stampato dovrete montare i due zoccoli, il pulsante di **reset**, il **quarzo**, i **connettori** per le schede sperimentali ed i pochi componenti passivi, cioè resistenze, condensatori ed i due diodi al silicio, rispettando il verso della **faccia bianca** riportata sul loro corpo.

I quattro connettori femmina a **4 terminali**, che sullo stampato risultano isolati dal circuito, serviranno come **punto di appoggio** per le schede sperimentali che inserirete nel **bus**.

Questi connettori vi serviranno anche per evitare di inserire le schede sperimentali in senso inverso al richiesto.

## ALIMENTAZIONE

Le tensioni richieste per alimentare questo **bus** devono risultare, come già anticipato, di **5,6** e di **12,6 volt**.

Come visibile in fig.4, le due tensioni prelevate dai due secondari del trasformatore **T1** vengono raddrizzate da **RS1** ed **RS2**, poi stabilizzate a **5,6 volt** dall'integrato **uA.7805** (vedi **IC2**) e a **12,6 volt** dall'integrato **uA.7812** (vedi **IC1**).

Per prelevare sull'uscita di questi due integrati una tensione di **5,6 volt** anziché di **5 volt** ed una tensione di **12,6 volt** anziché di **12 volt**, abbiamo inserito tra il terminale **M** e la **massa** un diodo al silicio (vedi **DS1 - DS2**).

Dallo stesso trasformatore si preleva anche una **tensione alternata** di circa **14 volt**, che potrà servire per testare i circuiti che utilizzano dei **Triac**. Anche se per queste prove è possibile applicare sulla loro uscita una tensione di **220 volt alternati**, noi ve lo **sconsigliamo**, perché se inavvertitamente toccaste con le mani le **piste** del circuito stampato potrebbe risultare **molto pericoloso**.

## REALIZZAZIONE PRATICA ALIMENTATORE

Sul circuito stampato monofaccia siglato **LX.1203** monterete tutti i componenti visibili in fig.7 cercando come sempre di rispettare la polarità dei terminali dei diodi al silicio, dei ponti raddrizzatori e dei condensatori elettrolitici.

Come potete osservare anche dalle foto, i due integrati stabilizzatori vanno fissati sopra due alette di raffreddamento.

Per le tensioni d'uscita inserite una **morsettiera** a **3 poli** dalla quale potrete prelevare le tensioni **stabilizzate** di **12,6 volt - 5,6 volt** più il filo della **massa**, ed una **morsettiera** a **2 poli** dalla quale potrete prelevare una tensione **alternata** di circa **14 volt**

che vi servirà per collaudare i programmi che "pilottano" i diodi **Triac**.

Vi conviene racchiudere l'alimentatore dentro un qualsiasi mobile e a tal proposito vi consigliamo il mobile siglato **MTK06.22**.

Per le tensioni d'uscita utilizzate dei fili di diverso **colore** così da poter subito stabilire il valore della tensione presente e non correre il rischio di invertirli quando li collegherete alla morsettiera del **bus**. Tanto per fare un esempio, per la **massa** potrete scegliere il colore **nero**, per i **5,6 volt** il colore **giallo** o **marrone** e per i **12,6 volt** il colore **rosso** o **arancio**.

Per i due fili dell'**alternata** potrete usare due fili **bianchi** oppure di un colore completamente diverso da quello scelto per le altre uscite.

Per le schede **sperimentali** vi rimandiamo all'articolo pubblicato su questa stessa rivista a pag.

## COSTO DI REALIZZAZIONE

Il solo Bus siglato LX.1202 completo di circuito stampato, quarzo, zoccoli normali, connettori, pulsante, cioè tutti i componenti visibili in fig.3 (senza textool) .....L.50.000

Costo del solo stampato LX.1202 .....L.33.000  
Costo di uno zoccolo textool a 20 piedini L.20.000  
Costo di uno zoccolo textool a 28 piedini L.36.000

Il solo stadio di alimentazione siglato LX.1203 completo di circuito stampato, due integrati stabilizzatori, alette di raffreddamento, due ponti raddrizzatori, cordone di alimentazione e relativo trasformatore .....L.50.000

Costo del solo stampato LX.1203 .....L.8.400

Vi consigliamo di racchiudere lo stadio di alimentazione dentro un mobile plastico e a tale scopo vi proponiamo il modello MTK06.22.

Costo del mobile MTK06.22 .....L.13.500

Ai prezzi riportati andranno aggiunte le sole spese di spedizione a domicilio.



Inserendo queste due schede nel **bus** siglato **LX.1202**, riportato su questo numero, e collocando nel suo zoccolo un **microprocessore ST6**, che voi stessi potrete programmare **copiando** uno dei programmi di **esempio** presenti nel dischetto che vi forniremo, potrete ottenere **orologi - contasecondi - timer - cronometri - contaimpulsi** ecc.

Poiché i nostri programmi di **esempio** si possono facilmente modificare, riuscirete in breve tempo a capire come scriverne altri per ottenere funzioni che noi attualmente non abbiamo previsto.

Queste schede risulteranno quindi utilissime per **testare** tutti i programmi che scriverete, perché vedrete **dal vivo** se appaiono i **numeri** desiderati e se i **relè** si eccitano o si diseccitano nei tempi previsti.

A queste schede ne seguiranno via via altre che utilizzeranno i display **LCD** ed i diodi **TRIAC**.

Entrerete così in possesso di un valido banco di **test** per tutti i tipi di programmi per **microprocessori ST6**.

Sul piedino **22** di **data** vanno inviati dei **bit seriali**, che l'integrato **M.5450** convertirà in **bit paralleli** necessari per accendere i **segmenti** dei quattro display.

La sequenza dei **bit** necessari per accendere i **segmenti** dei display deve essere preceduta da un **bit di start** (vedi fig.1).

In pratica all'integrato giunge una sequenza di **37 bit** come qui sotto riportato:

**1 bit di Start**

**32 bit per accendere i display**

**2 bit per accendere i diodi led**

**2 bit di fine caricamento**

I segmenti dei quattro **display** e dei due **diodi led** si accendono soltanto quando all'integrato sono giunti tutti i **37 bit**, vale a dire tutta la sequenza sopra riportata compresi gli ultimi **2 bit** di fine **caricamento**.

# SCHEDA TEST per ST6

## SCHEDA DISPLAY

Lo schema elettrico di questa scheda, riportato in fig.6, è molto semplice, perché utilizza il solo integrato **M.5450** (vedi **IC1**) necessario per pilotare **4 display**.

Nel caso realizzaste un **orologio**, i due **pulsanti** presenti nel circuito vi potranno servire per mettere a punto le **ore** ed i **minuti**, mentre i due **diodi led** potrebbero visualizzare i **secondi** oppure potreste impiegarli per altre funzioni da assegnare tramite software.

Il trimmer siglato **R1** serve soltanto per variare la **luminosità** dei display.

Poiché desideriamo che il lettore sappia come si riesca a far accendere un qualsiasi numero sui **4 display** collegando due soli fili all'integrato **M.5450** (vedi piedini **22-21**), dobbiamo a questo punto spiegare come vanno gestiti questi piedini.

Sul piedino **21** di **clock** va applicata una **frequenza** ad onda quadra che faremo generare dall'**ST62** inserendo nel programma le due istruzioni **Set-Res** (vedi righe 119-120 nel programma **DISPLAY.A-SM** presente nel dischetto).

Se guardate la fig.1, in cui sono riportati tutti i **7 segmenti** di un display contrassegnati da una **lettera**, potrete ricavare dalla **Tabella N.1** i **bit** che devono giungere al **piedino 22** dell'integrato per accendere i vari **segmenti**.

Il **bit**, come già sapete, è una cifra **binaria** che può assumere un **livello logico 0** oppure un **livello logico 1**.

Per accendere i **segmenti** interessati, i **bit** che entrano sul **piedino 22** devono avere un **livello logico 1**.

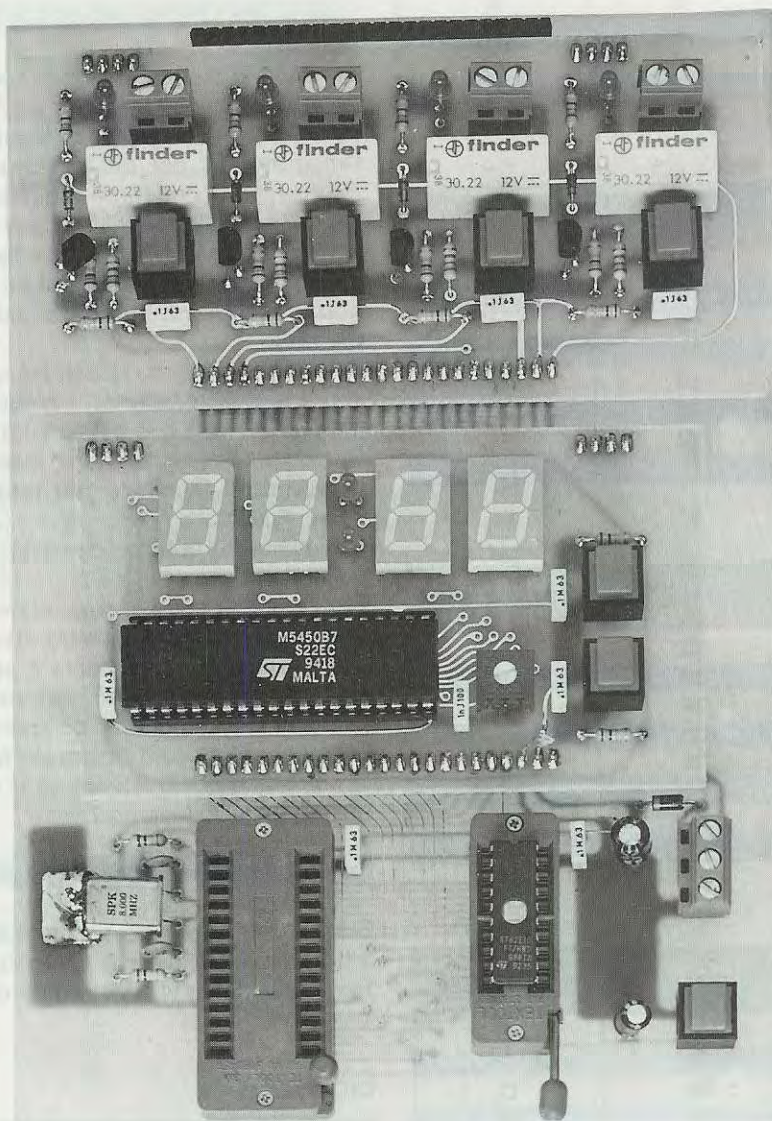
E' poi l'integrato che provvede a commutare le sue uscite a **livello logico 0** in modo che i **segmenti** ed i **diodi led** risultino alimentati.

Quindi se volessimo accendere il numero **7** sul display **N.4**, sull'ingresso di **IC1** dovremmo far giungere la sequenza di bit visibile in fig.2.

Se invece volessimo accendere il numero **7** sul display **N.1**, dovremmo far giungere sull'ingresso di **IC1** la sequenza di bit visibile in fig.3.

Nel dischetto che vi forniremo abbiamo inserito un programma chiamato **DISPLAY** per mostrarvi come si possa accendere qualsiasi **numero** in uno dei **quattro display**.

Potrete utilizzare queste due schede come orologio, contasecondi, timer, cronometro, contaimpulsi, e se questo non bastasse potrete eccitare, nei tempi da voi desiderati, dei relè per pilotare una cicalina o per alimentare una qualsiasi apparecchiatura elettrica.



### SCHEDA RELÈ

Lo schema elettrico di questa scheda, riportato in fig.9, utilizza solo **4 relè** pilotati da altrettanti **transistor**.

In teoria avremmo potuto inserire ben **20 relè** utilizzando così tutte le porte **A - B - C**, ma poiché questa scheda viene inserita nel **bus** assieme alla

scheda dei **display**, che già utilizza le **porte B0 - B1 - B2 - B3**, non potevamo servirci della stessa **porta** per accendere un display ed eccitare un relè. I vari relè si eccitano quando sulle **porte B4 - B5 - B6 - B7** è presente un **livello logico 1**, che, polarizzando le Basi dei transistor, li portano in conduzione.

A relè **eccitato** si accende il **diodo led** applicato

TABELLA N. 1

DISPLAY N. 4

Bit	pedino IC1	segmento display
9	10	A
10	9	B
11	8	C
12	7	D
13	6	E
14	5	F
15	4	G
16	3	punto

DISPLAY N. 3

Bit	pedino IC1	segmento display
1	18	A
2	17	B
3	16	C
4	15	D
5	14	E
6	13	F
7	12	G
8	11	punto

DISPLAY N. 2

Bit	pedino IC1	segmento display
25	33	A
26	32	B
27	31	C
28	30	D
29	29	E
30	28	F
31	27	G
32	26	punto

DISPLAY N. 1

Bit	pedino IC1	segmento display
17	2	A
18	40	B
19	39	C
20	38	D
21	37	E
22	36	F
23	35	G
24	34	punto

ai suoi capi, quindi se sulla **morsettiera d'uscita** applicheremo una lampadina o un motorino, alimentati con una qualsiasi tensione esterna sia in **continua** sia in **alternata**, la lampada si **accenderà** ed il **motorino** inizierà a **girare**.

I pulsanti **P1 - P2 - P3 - P4**, collegati alle **porte A0 - A1 - A2 - A3**, sono stati inseriti per diseccitare o eccitare **manualmente** uno dei quattro relè.

### REALIZZAZIONE PRATICA DISPLAY

Sul circuito stampato siglato **LX.1204** monterete i pochi componenti visibili in fig.7.

Per iniziare consigliamo di inserire lo **zoccolo** per l'integrato **IC1**, poi, dal lato opposto dello stampato, inserite il connettore **maschio** ad 1 fila provvisto di **24 terminali** e gli altri due connettori maschi, sempre ad 1 fila, provvisti di **4 terminali**, che in seguito vi serviranno per innestare questa scheda sui **connettori femmina** della scheda **bus** siglata **LX.1202**.

Dopo aver stagnato questi componenti, potete inserire le due resistenze, i quattro condensatori, il trimmer **R1** ed i due pulsanti **P1 - P2**.

Proseguendo nel montaggio inserite i due **diodi led** rivolgendo il terminale **più lungo**, cioè l'**Anodo**, verso sinistra.

Se invertirete questo terminale, i diodi led non si accenderanno.

Per completare il montaggio dovrete saldare direttamente sul circuito i quattro **display**, controllando che il lato in cui è presente il **punto decimale** risulti rivolto verso il basso, cioè verso l'integrato **IC1**. Dopo aver inserito tutti i componenti, dovete inserire nel suo zoccolo l'integrato **M.5450** rivolgendo la sua tacca di riferimento ad **U** verso sinistra, come risulta visibile in fig.7.

### REALIZZAZIONE PRATICA RELÈ

Sul circuito stampato siglato **LX.1205** monterete tutti i componenti visibili in fig.10.

Per il montaggio vi consigliamo di iniziare inseren-

### DIODO LED

Bit	pedino IC1	diodi led
34	24	DL2
33	25	DL1

Con queste tabelle potrete sapere quali bit devono giungere sul piedino 22 dell'integrato **M.5450** (vedi fig.4) per accendere i sette segmenti dei quattro display ed i due diodi led.

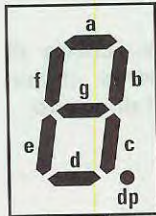
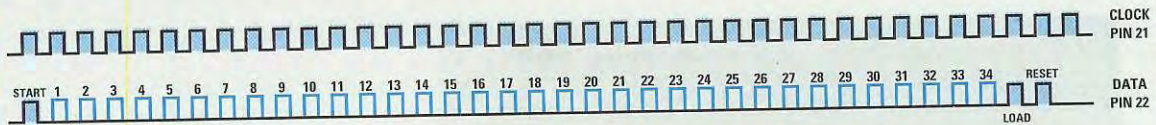


Fig.1 Sul piedino 22 dell'integrato M.5450 giunge un primo bit di Start. A questo seguono 32 bit per accendere i segmenti del display, 2 bit per accendere i led e 2 bit di fine caricamento. I sette segmenti del display sono identificati da una lettera (vedi A-B-C-D-E-F-G) quindi per visualizzare il numero 7 dovreste alimentare i segmenti A-B-C e per visualizzare il numero 3 dovreste alimentare i segmenti A-B-G-C-D.

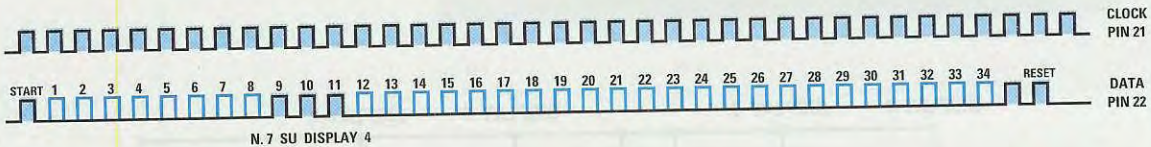


Fig.2 Per accendere il numero 7 sul display 4 dovreste far giungere sull'integrato M.5450 questa sequenza di bit seriali. Con i bit 9-10-11 verranno alimentati i soli segmenti A-B-C del display n.4 (vedi Tabella posta sulla sinistra).

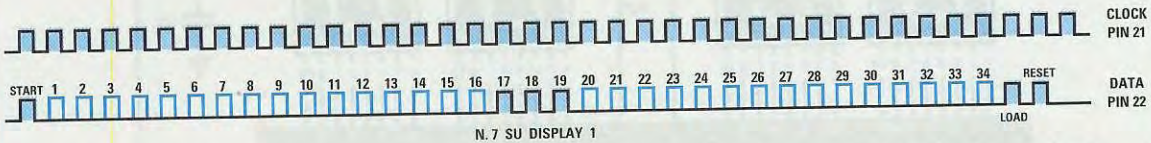
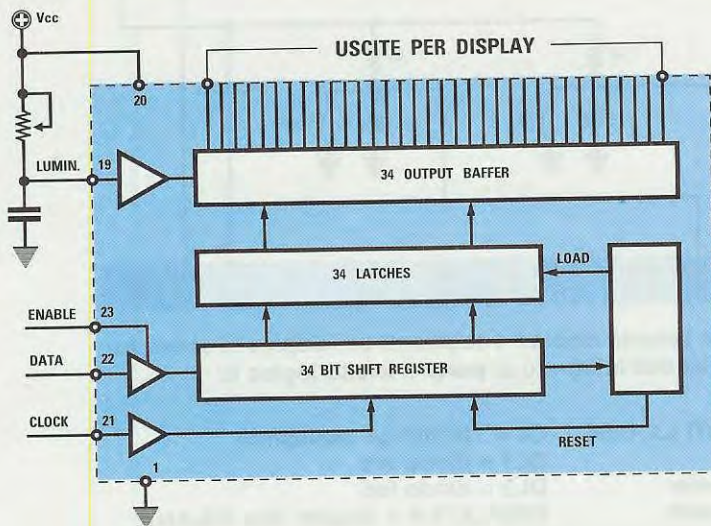


Fig.3 Per accendere il numero 7 sul display 1 dovreste far giungere sull'integrato M.5450 questa sequenza di bit seriali. Con i bit 17-18-19 verranno alimentati i soli segmenti A-B-C del display n.1 (vedi Tabella posta sulla sinistra).



GND	1	40	BIT 18
BIT 17	2	39	BIT 19
BIT 16	3	38	BIT 20
BIT 15	4	37	BIT 21
BIT 14	5	36	BIT 22
BIT 13	6	35	BIT 23
BIT 12	7	34	BIT 24
BIT 11	8	33	BIT 25
BIT 10	9	32	BIT 26
BIT 9	10	31	BIT 27
BIT 8	11	30	BIT 28
BIT 7	12	29	BIT 29
BIT 6	13	28	BIT 30
BIT 5	14	27	BIT 31
BIT 4	15	26	BIT 32
BIT 3	16	25	BIT 33
BIT 2	17	24	BIT 34
BIT 1	18	23	ENABLE
LUMIN.	19	22	DATA
+Vcc	20	21	CLOCK

M 5450

Fig.4 Schema a blocchi dell'integrato M.5450 e connessioni dei piedini sullo zoccolo viste da sopra. Entrando con un segnale seriale nel piedino 22 di questo integrato voi potrete accendere i segmenti dei 4 display (vedi fig.6).

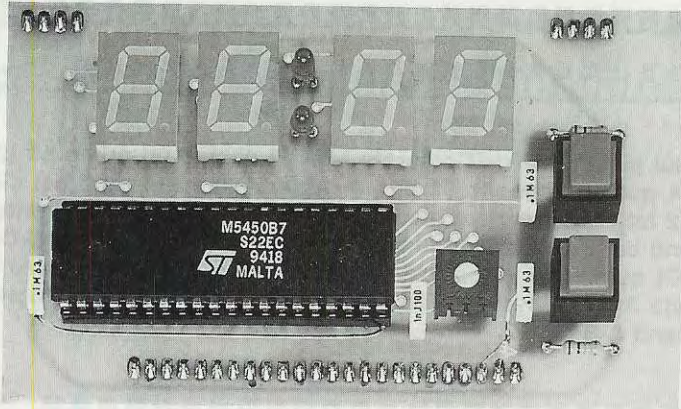


Fig.5 Foto della scheda di display notevolmente rimpicciolita per motivi di spazio.

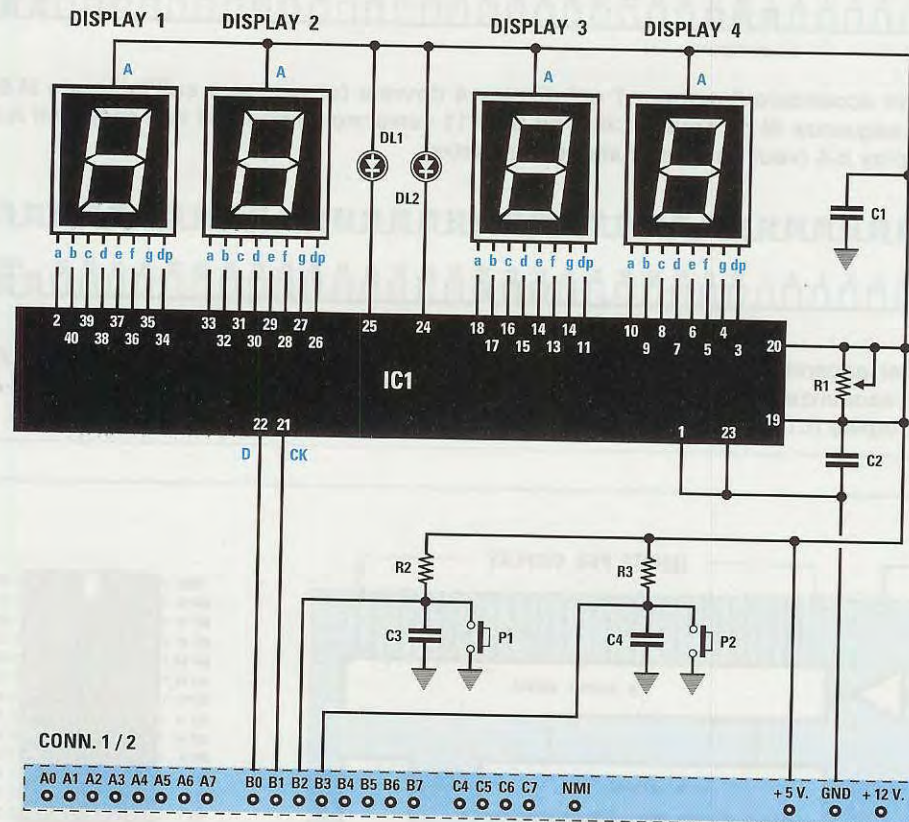


Fig.6 Schema elettrico della scheda display. I segmenti dei display si accendono quando il piedino d'uscita dell'integrato si porta a livello logico 0.

**ELENCO COMPONENTI LX.1204**

- R1 = 50.000 ohm trimmer
- R2 = 10.000 ohm 1/4 watt
- R3 = 10.000 ohm 1/4 watt
- C1 = 100.000 pF poliestere
- C2 = 1.000 pF poliestere
- C3 = 100.000 pF poliestere

- C4 = 100.000 pF poliestere
- DL1 = diodo led
- DL2 = diodo led
- DISPLAY1-4 = display tipo BS.A501
- IC1 = M.5450
- P1-P2 = pulsanti
- CONN.1/2 = connettore 24 poli

do, dal lato opposto a quello dei componenti, il connettore **maschio** ad 1 fila provvisto di **24 terminali** e gli altri due connettori maschi, sempre ad 1 fila, provvisti di **4 terminali**, che in seguito vi serviranno per innestare questa scheda sui **connettori femmina** della scheda **bus** siglata **LX.1202**.

Ora voltate lo stampato e sulla parte inferiore del circuito inserite tutte le **resistenze**, poi i **diodi al silicio** non dimenticando di rivolgere il lato contornato da una **fascia nera** verso le morsettiere di uscita.

Proseguendo nel montaggio inserite tutti i **condensatori**, poi tutti i **transistor** rivolgendo la parte **piatta** del loro corpo verso sinistra come visibile nello schema pratico di fig.10.

Completata questa operazione, potete inserire i quattro **pulsanti**, i quattro **relè** e le quattro **morsettiere a 2 poli**.

Per ultimi montate i **diodi led** non dimenticando di rivolgere il terminale **più lungo** dell'**Anodo** verso i relè.

Le quattro morsettiere presenti nello stampato sono collegate ai **contatti** dei relè, perciò quando il relè si **ecciterà** il contatto si chiuderà e pertanto lo potrete utilizzare come **interruttore** per accendere **lampadine**, alimentare **motorini** o **trasformatori** oppure dei servorelè a **220 volt**.

### INSERIMENTO SCHEDE nel BUS

Potete inserire queste schede nel **bus** siglato **LX.1202** indifferentemente su uno dei due connettori **femmina** presenti sullo stampato.

L'ultimo connettore **femmina**, posto sulla parte superiore dello stampato **LX.1202**, è stato previsto nell'eventualità che vogliate collegare un vostro personale circuito stampato oppure per prolungare il **bus**.

### I PROGRAMMI

Il nuovo dischetto che vi forniremo è in pratica lo stesso che abbiamo distribuito in precedenza (vedi rivista N.172/173), con la differenza che oltre ai programmi:

**CONTA.ASM**  
**LED.ASM**  
**LOTTO.ASM**  
**STANDARD.ASM**

abbiamo aggiunto questi nuovi files:

**RELE.ASM**  
**DISPLAY.ASM**  
**OROLOGIO.ASM**  
**CRONOMET.ASM**  
**TEMPOR.ASM**  
**TIMER.ASM**

Ogni riga di programma è stata completata da un **commento** che spiega la funzione dell'istruzione e quindi permette di sapere come modificare il programma per fargli compiere una funzione diversa da quella per cui era stato scritto.

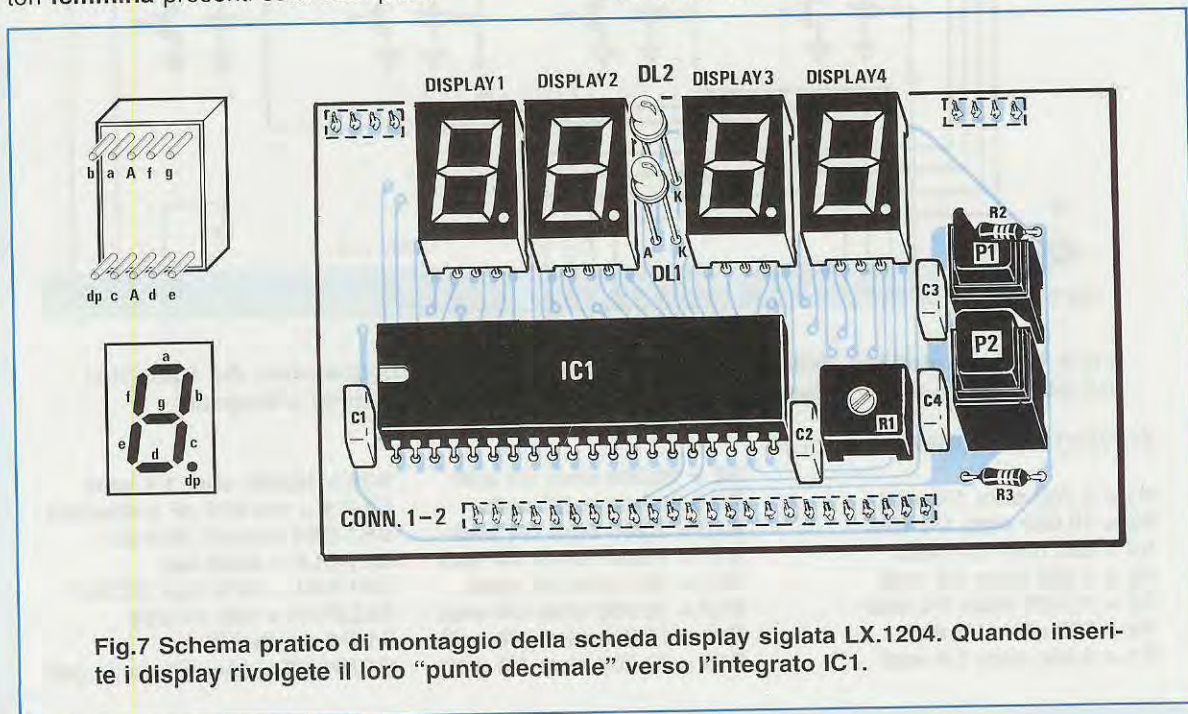


Fig.7 Schema pratico di montaggio della scheda display siglata LX.1204. Quando inserite i display rivolgete il loro "punto decimale" verso l'integrato IC1.

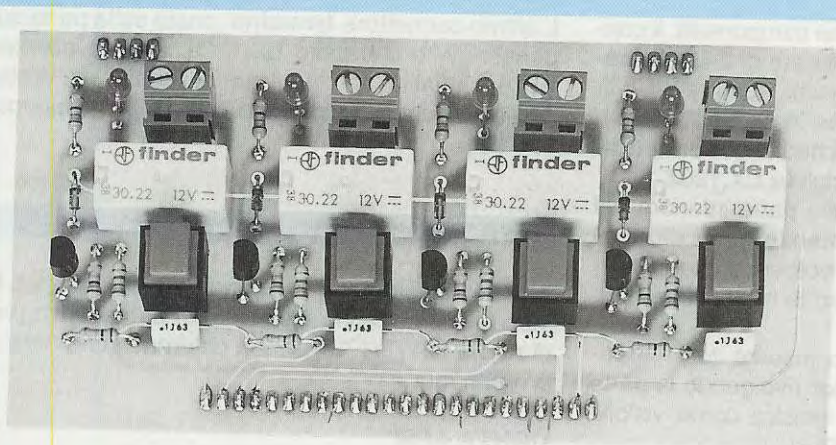


Fig.8 Foto ridotta della scheda relè.

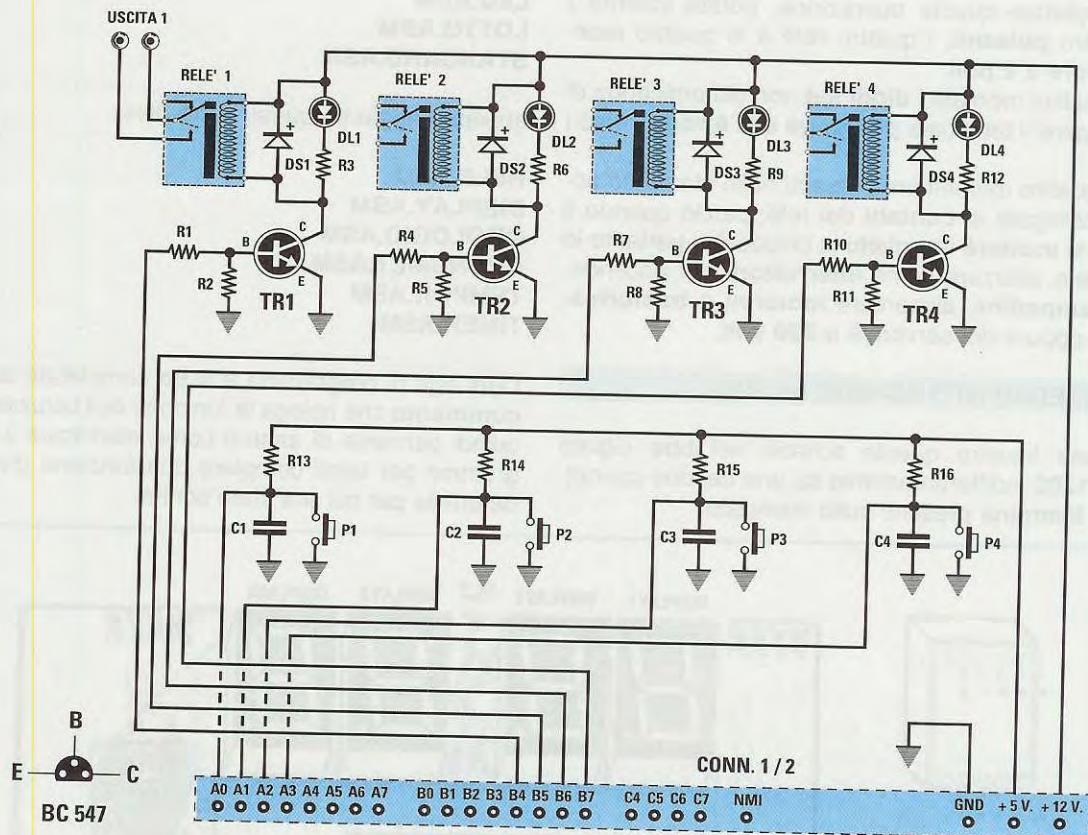


Fig.9 Schema elettrico della scheda relè siglata LX.1205 e connessioni del transistor BC.547 viste da sotto. Potrete utilizzare i relè per alimentare motorini o lampade.

**ELENCO COMPONENTI LX.1205**

R1 = 2.200 ohm 1/4 watt  
 R2 = 10.000 ohm 1/4 watt  
 R3 = 680 ohm 1/4 watt  
 R4 = 2.200 ohm 1/4 watt  
 R5 = 10.000 ohm 1/4 watt  
 R6 = 680 ohm 1/4 watt  
 R7 = 2.200 ohm 1/4 watt

R8 = 10.000 ohm 1/4 watt  
 R9 = 680 ohm 1/4 watt  
 R10 = 2.200 ohm 1/4 watt  
 R11 = 10.000 ohm 1/4 watt  
 R12 = 680 ohm 1/4 watt  
 R13 = 10.000 ohm 1/4 watt  
 R14 = 10.000 ohm 1/4 watt  
 R15 = 10.000 ohm 1/4 watt

R16 = 10.000 ohm 1/4 watt  
 C1-C4 = 100.000 pF poliesteri  
 DS1-DS4 = diodi 1N.4150  
 DL1-DL4 = diodi led  
 TR1-TR4 = NPN tipo BC.547  
 RELE'1-4 = relè 12 volt  
 P1-P4 = pulsanti  
 CONN.1/2 = connettore 24 poli

Tanto per fare un esempio, se nel programma **TIMER** volete variare i tempi di eccitazione dei **relè**, troverete spiegato in quale riga va modificata l'istruzione e quale numero occorre inserire. Se volete che il programma **TIMER** ecciti un **relè** per far **suonare** un campanello o per accendere una **caldaia** ad una precisa ora, vi verrà spiegato quale riga modificare per migliorare in base alle vostre personali esigenze la funzionalità del programma.

### TRASFERIMENTO file nell'HARD-DISK

Una volta inserito il dischetto nel drive floppy, per trasferire tutti i suoi files nell'Hard-Disk dovete scrivere:

**C:\>A:** poi Enter  
**A:\>INSTALLA** poi Enter

Non usate mai l'istruzione **Copy** del **Dos** o altri comandi analoghi del **PCshell - PCtools - Norton** o il **File Manager** di **Windows**, perché il programma **INSTALLA** presente nel dischetto provvede a **scompartare** automaticamente i files inseriti. Dopo aver pigiato Enter apparirà la scritta:

Directory **C:\ST6**

Se il computer vi comunica che questa directory **esiste già**, non preoccupatevi e premete due volte il tasto **S**.

A questo punto inizia la **scompartazione** dei files (vedi fig.11) ed al termine dell'operazione vedrete apparire sul monitor la scritta:

### Buon divertimento

Premendo un tasto qualsiasi, sul monitor apparirà la scritta:

**C:\ST6>**

Nel dischetto che vi abbiamo preparato, abbiamo incluso un semplice **Editor** che vi sarà molto utile per **visualizzare** tutte le righe di ogni programma, e, se lo desiderate, per **modificarle**.

Potrete usare lo stesso **Editor** per **scrivere** nuovi programmi, ed anche per **assemblarli** prima di **trasferirli** nella memoria del microprocessore **ST6** tramite il nostro programmatore siglato **LX.1170** presentato sulla rivista **N.172/173**.

Tutte le istruzioni per utilizzare l'**Editor** sono state già descritte nella rivista N.172/173, in particolare nell'articolo sul **Circuito Test** a pag.56, quindi vi consigliamo di rileggere attentamente questo articolo.

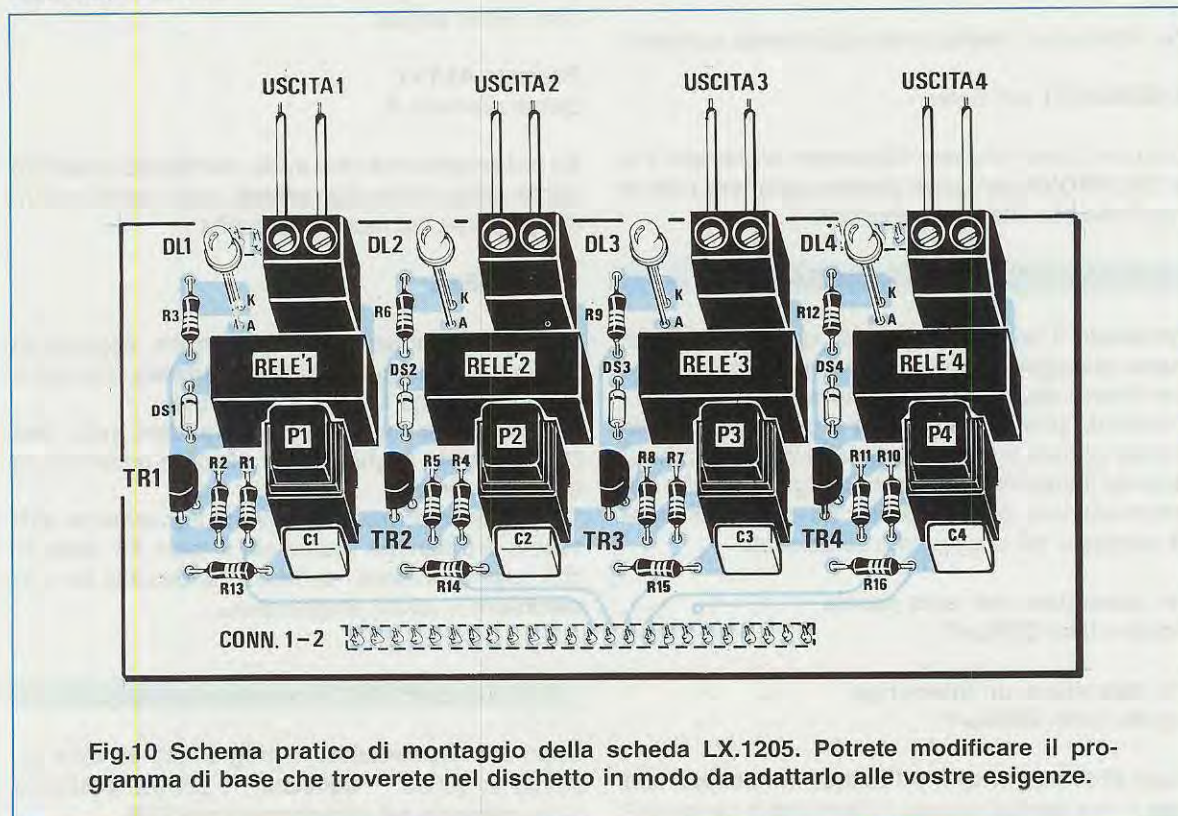


Fig.10 Schema pratico di montaggio della scheda LX.1205. Potrete modificare il programma di base che troverete nel dischetto in modo da adattarlo alle vostre esigenze.



Nelle pagine seguenti ci limiteremo infatti a descrivervi le istruzioni più importanti.

### DUPLICARE un FILE con NOME diverso

Aniché **modificare** i files che trovate nel dischetto, vi consigliamo di ricopiarli nell'**Hard-Disk** con un nome **diverso**, e di apportare su questo **nuovo** file le modifiche che riterrete opportune.

In questo modo avrete sempre a disposizione, in caso di bisogno, il programma originale.

Amnesso che vogliate **duplicare** il file **DISPLAY**, dovrete innanzitutto scegliere un **nome** che non abbia più di **8 caratteri**, ad esempio **DPLPROVA**.

Quando siete nel **menu** principale del nostro **Editor**:

premete **ALT+F**  
poi pigiate **D**

apparirà la scritta **C:\ST6>**

A questo punto potete scrivere l'istruzione:

```
C:\ST6>Copy DISPLAY.ASM DPLPROVA.ASM
```

poi premete Enter.

Dopo pochi secondi apparirà la scritta:

**1 file copiato**

Per ritornare al **menu** principale dovrete scrivere:

```
C:\ST6>EXIT
```

 poi Enter

Ora con il tasto funzione **F3** potrete richiamare il file **DPLPROVA** sul quale potrete apportare tutte le modifiche che riterrete opportune.

### PER MODIFICARE un PROGRAMMA

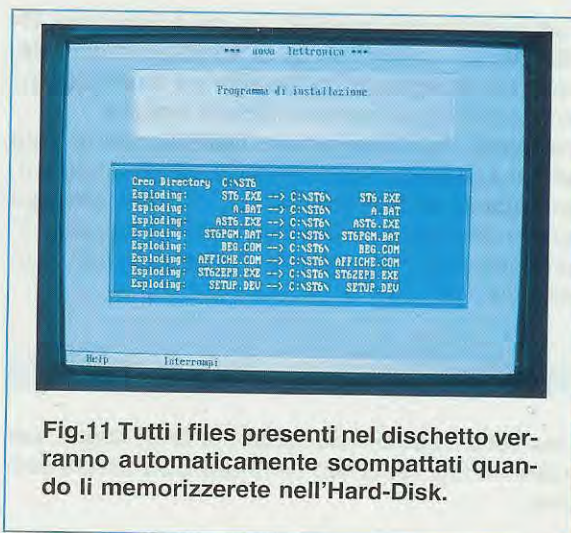
Premendo il tasto funzione **F3**, quando siete nel **menu** principale, appare sul monitor una finestra con l'intero elenco dei **programmi**.

Premendo prima il tasto **TAB** e poi i tasti **freccia** potrete portare il cursore sui nomi dei programmi. Quando il **cursore** si trova sul programma che volete modificare, premete **Enter** ed apparirà il **listato** completo del programma selezionato.

Per **cancellare una sola parola** pigiate i tasti **CTRL+T**.

Per **cancellare un'intera riga** pigiate i tasti **CTRL+Y**.

Dopo aver **corretto**, **modificato**, **cancellato** una **riga** o una **parola** dovrete **ricordarvi** di premere il



**Fig.11** Tutti i files presenti nel dischetto verranno automaticamente scompattati quando li memorizzerete nell'Hard-Disk.

tasto funzione **F2** per **memorizzare** tutte le modifiche che avete effettuato.

### ASSEMBLAGGIO del PROGRAMMA

Un programma **corretto**, **modificato** o **riscritto**, si può trasferire in un micro **ST6** solo dopo averlo **assemblato**.

Dopo aver salvato un programma premendo il tasto funzione **F2**, per **assemblarlo** dovrete procedere come segue:

Premete **ALT+T**  
quindi premete **A**

Se nel programma che avete modificato o riscritto non è presente nessun **errore**, dopo pochi secondi comparirà sul monitor la scritta:

```
***SUCCESS***
```

Se avete commesso qualche **errore**, apparirà in basso a sinistra sul monitor un **numero**, che corrisponde alla riga in cui c'è un **errore**.

Dovrete allora riaprire il file ed andare sulla **riga** che vi è stata segnalata per scoprire quale errore avete commesso.

Terminata la correzione, dovrete nuovamente **salvare** il programma premendo il tasto **F2**, dopodiché potrete ripetere i comandi già descritti per **assemblare** il vostro programma.

### PER TRASFERIRE il programma sull'ST6

Dopo aver **assemblato** il programma ed aver ottenuto la scritta **\*\*\*success\*\*\***, potrete trasferirlo nella memoria del microprocessore **ST6**.

Quando siete nel **menu** principale dovrete:

premere **ALT+P**

e dopo pochi secondi comparirà l'intestazione del software delle **SGS** in lingua inglese.

A questo punto, prendete la rivista **N.172/173** (se non l'avete potrete sempre richiederla) poi rileggete quanto riportato nelle **pagg.39-41**, che non riscriviamo perché sarebbe un'inutile ripetizione di quanto abbiamo già spiegato.

### TRASFERIRE un FILE sul DISCHETTO

Nel caso voleste **trasferire** un programma già **assemblato** dall'Hard-Disk in un dischetto, ad esempio per darlo ad un amico, dovreste, sempre partendo dal **menu** principale:

premere **ALT+F**  
poi premere **D**

Apparirà la scritta **C:\ST6>**

A questo punto inserite il **dischetto** nel **drive**, ed ammesso che abbiate chiamato il programma che volete trasferire **DPLPROVA**, dovreste scrivere questa istruzione:

```
C:\ST6>Copy DPLPROVA.ASM A:\DPLPROVA.ASM
```

poi Enter

Quando apparirà la scritta **1 file copiato** dovreste scrivere:

```
C:\ST6>EXIT poi Enter
```

### TRASFERIRE dal FLOPPY all'HARD-DISK

Per **trasferire** un programma dal dischetto all'Hard-Disk dovreste, quando vi trovate nel **menu** principale:

premere **ALT+F**  
poi premere **D**

Apparirà la scritta **C:\ST6>**

A questo punto inserite il **dischetto** nel **drive**, ed ammesso che il programma da trasferire si chiami **DPLPROVA**, dovreste scrivere questa istruzione:

```
C:\ST6>Copy A:\DPLPROVA.ASM DPLPROVA.ASM  
poi Enter
```

Quando comparirà la scritta **1 file copiato** dovreste scrivere:

```
C:\ST6>EXIT poi Enter
```

### NOTA IMPORTANTE

All'inizio di tutti i programmi che vi forniamo troverete questa istruzione:

**.ORG 880h**

che serve per i soli microprocessori **ST6** con **2K** di memoria, cioè i:

**ST62/E10 - ST62/E15 - ST62/T10 - ST62/T15**

Se utilizzerete dei microprocessori **ST6** con **4K** di memoria, cioè i:

**ST62/E20 - ST62/E25 - ST62/T20 - ST62/T25**

dovreste sostituire il numero **880h** con il numero **080h**, quindi dovreste scrivere:

**.ORG 080h**

Pertanto se usate un **ST6** da **2K** di memoria, dovreste necessariamente scrivere all'inizio del programma **880h**, perché se scriverete **080h**, non risultando presenti in questo **ST6** queste celle di memoria, non riuscirete a trasferire nessun programma, ed il programmatore lo segnalerà.

Se usate un **ST6** da **4K** di memoria dovreste scrivere all'inizio del programma **080h** per poter utilizzare tutta la sua memoria.

Facciamo presente che se avete un programma da **2K**, che ovviamente inizierà con l'indirizzo di memoria **880h**, lo potrete tranquillamente trasferire con lo stesso indirizzo anche in un **ST6** da **4K**.

In questo caso partendo dall'indirizzo **880h** rimarranno inutilizzate tutte le celle di memoria da **080h** a **87Fh**.

### COSTO DI REALIZZAZIONE

Tutti i componenti per realizzare la scheda Display siglata LX.1204 visibile nelle figg.6-7 completa di circuito stampato, integrato M.5450 e 4 display .....L.36.000

Tutti i componenti per realizzare la scheda Relè siglata LX.1205 visibile nelle figg.9-10 completa di circuito stampato e 4 relè .....L.37.000

Costo del solo stampato LX.1204 .....L.8.400

Costo del solo stampato LX.1205 .....L.9.800

Ai prezzi riportati andranno aggiunte le sole spese di spedizione a domicilio.

Quando un lettore ci scrive che, montato un nostro progetto non riesce a farlo funzionare, presumiamo che abbia commesso un **errore**, poichè prima di pubblicare nella rivista un qualsiasi circuito, è nostra consuetudine farne montare una **decina** di esemplari e se constatiamo che uno di questi risulta **critico** o presenta qualche **anomalia** lo riportiamo in laboratorio per ricercarne le cause e per eliminarle.

Questo modo di procedere lo adottiamo per ridurre al **minimo** le **riparazioni** e per assicurare al lettore il sicuro ed immediato funzionamento di ogni nostro progetto.

A volte si verificano anche delle **strane anomalie** che fanno **arrabbiare** i lettori ed **impazzire** i tecnici della consulenza.

per **capire** per quale motivo apparisse un simile **errore**, abbiamo chiesto a **2 lettori** residenti a **Ravenna** e a **Ferrara** se fossero disposti a venire a Bologna portando il loro **computer**, perchè volevamo cercare di scoprire la causa di questa anomalia.

Infatti se su **4.738** kit che funzionano in modo perfetto solo **16** si rifiutano di farlo, il difetto può essere causato solo dal **computer** ed infatti grazie a questi **2 lettori** siamo riusciti ad individuarlo.

Abbiamo scoperto che nei loro computer il segnale che entrava nel piedino **4** del **CONN.1** (vedi nello schema elettrico riportato a pag.31 della rivista N.172/173 il segnale **D2** che, tramite la **R7**, giunge al **piedino 1** della porta **IC1/E**) era **strettissimo** oppure aveva un'ampiezza **ridotta**.

## NOTA per il programmatore

Se voi foste un tecnico che da anni usa questo **programmatore per ST6** senza mai riscontrare nessun inconveniente, che conosce tanti amici (esattamente **4.738**) che lo hanno realizzato con successo, usandolo con diversi tipi di computer, e poi trovaste solo **16** lettori che si lamentano perchè il loro montaggio non funziona, cosa rispondereste loro ?

Senz'altro che hanno commesso un errore nel montaggio, ed è questa anche la nostra risposta. Ciò che ci ha stupito è constatare che a tutti e **16** questi lettori sul monitor appariva lo stesso messaggio, cioè:

### Target chip not present or defective!

Subito abbiamo pensato che avessero acquistato dei **microprocessori ST6 difettosi** già all'origine. Per risolvere tale problema ci siamo fatti inviare questi **ST6** insieme al **programmatore** per controllare entrambi in laboratorio.

Appena arrivati, li abbiamo provati su 8 diversi computer e tutti gli **ST6** che ci sono stati inviati si sono regolarmente programmati, senza **errori**.

Rispediti i **programmatori** a questi lettori, tutti e **16** ci hanno risposto che appariva nuovamente il medesimo **errore**.

Se non ci chiamassimo **Nuova Elettronica**, a questo punto avremmo abbandonato questi **16 lettori** con i loro **ST6 difettosi**, ma per **serietà** ed anche

Scartata l'idea di manomettere il computer, abbiamo risolto il problema allargando l'impulso con un piccolo condensatore da **470 picoFarad** ceramico posto tra la resistenza **R7** e la **massa** come visibile nelle figg.1-2.

Immediatamente abbiamo comunicato ai **16 lettori** che non riuscivano a programmare gli **ST6**, di aggiungere sul loro **programmatore** questo condensatore da **470 picoFarad** e questi ci hanno risposto che la scritta:

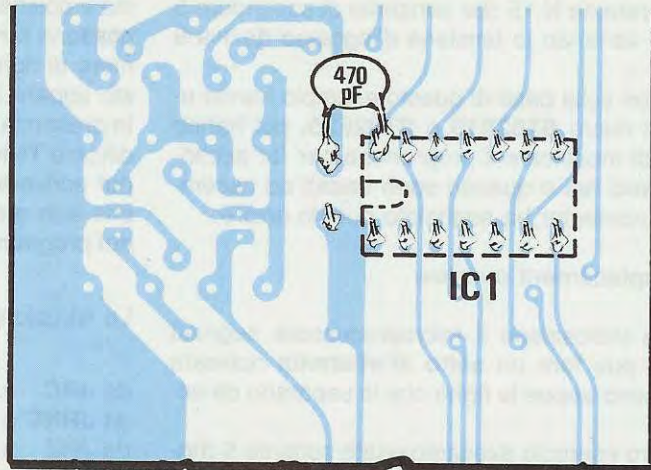
### Target chip not present or defective!

non appare più e con questa semplice modifica ora riescono a programmare qualsiasi **ST6**.

**Importante** = Se il vostro **programmatore** funziona correttamente non è necessario che inseriate questo condensatore, comunque se qualche volta vi capita di non riuscire a programmare un **ST6**, provate a collocare questo condensatore da **470 pF** tra la **R7** e la **massa** ed il difetto sparirà.

Come potete constatare, quando ci imbattiamo in qualche **anomalia**, facciamo tutto il possibile per eliminarla, ma se i due lettori di **Ravenna** e **Ferrara** non ci avessero portato il loro computer, forse questo caso sarebbe rientrato negli **insoliti**, perchè nessuno poteva supporre che il segnale che usciva dalla loro **presa parallela** fosse **fuori standard**.

Fig.1 Se constatate che il vostro programmatore LX.1170 non sempre riesce a programmare un ST6, potrete risolvere questo problema collegando tra il piedino 1 dell'integrato IC1-E e la massa dello stampato, un condensatore da 470 picoFarad.



# LX.1170 per micro ST6

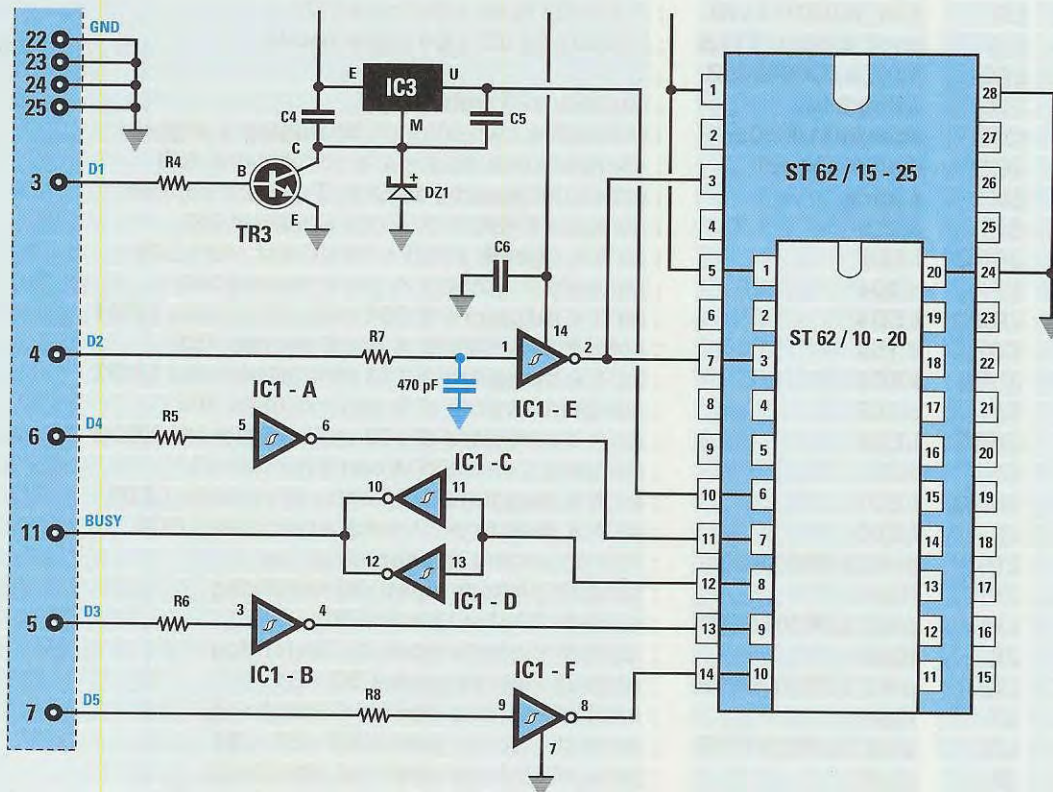


Fig.2 Questo condensatore, collegato dopo la resistenza R7, serve per allargare quegli impulsi che giungono troppo stretti sull'ingresso dell'inverter IC1-E.

A pag. 124 della rivista N.175/176 abbiamo riportato il programma N.15 che consente di accendere 5 diodi led variando la tensione d'ingresso da 1 a 5 volt.

Molti lettori sulla base di questo esempio hanno utilizzato i micro **ST62E15** o **ST62E25**, poi hanno cercato di modificare il programma per far accendere 8 diodi led e quando sono andati ad assemblarlo, il computer ha segnalato questo errore:

### 5-bit displacement overflow

Con tale indicazione il microprocessore segnala che non può fare un **salto** all'**etichetta** richiesta perchè sono troppe le righe che lo separano da essa.

Nel nostro esempio avevamo usato soltanto **5 diodi led**, quindi utilizzando degli altri **diodi led** si so-

no dovute aggiungere delle altre righe di programma e poichè le istruzioni **JRC - JRNC - JRZ - JRNZ** possono fare solo dei **salti** limitati ad un certo numero di righe, se queste sono maggiori del richiesto appare il messaggio di **errore** menzionato.

In presenza di **salti** molto **lunghi** è necessario modificare l'istruzione presente con quella **inversa**, poi scrivere nella riga successiva l'istruzione **JP** che è in grado di fare un **salto** in qualsiasi punto del programma anche se molto distante.

Le istruzioni andranno quindi modificate:

da **JRC** a **JRNC**

da **JRNC** a **JRC**

da **JRZ** a **JRNZ**

da **JRNZ** a **JRZ**

### PROGRAMMA per Esempio n.15

	<b>LDI</b>	<b>pdir_a,00000000B</b>	; in queste tre righe abbiamo settato
	<b>LDI</b>	<b>popt_a,10000000B</b>	; il piedino <b>A7</b> come <b>ingresso analogico</b>
	<b>LDI</b>	<b>port_a,10000000B</b>	;
	<b>LDI</b>	<b>pdir_b,00011111B</b>	; in queste righe abbiamo settato
	<b>LDI</b>	<b>popt_b,00011111B</b>	; i piedini da <b>B0</b> a <b>B4</b> come <b>uscite</b>
	<b>LDI</b>	<b>port_b,00000000B</b>	;
<b>ripeti</b>	<b>LDI</b>	<b>wdog,255</b>	; carichiamo il <b>watchdog</b>
	<b>LDI</b>	<b>adcr,00110000B</b>	; provvedi a convertire da <b>analogico</b> a <b>digitale</b>
<b>attendi</b>	<b>JRR</b>	<b>6,adcr,attendi</b>	; attendere che avvenga la conversione <b>A/D</b>
	<b>LD</b>	<b>a,addr</b>	; carica nell'accumulatore A, il numero <b>digitale</b>
	<b>CPI</b>	<b>a,255</b>	; compara il valore di A con il numero <b>255</b>
	<b>JRNC</b>	<b>LED5</b>	; se A è <b>uguale</b> a 255 salta all'etichetta <b>LED5</b>
	<b>CPI</b>	<b>a,204</b>	; compara il valore di A con il numero <b>204</b>
	<b>JRNC</b>	<b>LED4</b>	; se A è <b>maggiore</b> di 204 salta all'etichetta <b>LED4</b>
	<b>CPI</b>	<b>a,153</b>	; compara il valore di A con il numero <b>153</b>
	<b>JRNC</b>	<b>LED3</b>	; se A è <b>maggiore</b> di 153 salta all'etichetta <b>LED3</b>
	<b>CPI</b>	<b>a,102</b>	; compara il valore di A con il numero <b>102</b>
	<b>JRNC</b>	<b>LED2</b>	; se A è <b>maggiore</b> di 102 salta all'etichetta <b>LED2</b>
	<b>CPI</b>	<b>a,51</b>	; compara il valore di A con il numero <b>51</b>
	<b>JRNC</b>	<b>LED1</b>	; se A è <b>maggiore</b> di 51 salta all'etichetta <b>LED1</b>
	<b>JP</b>	<b>LED0</b>	; se A è <b>minore</b> di 51 salta all'etichetta <b>LED0</b>
<b>LED0</b>	<b>LDI</b>	<b>port_b,00000000B</b>	; non accendere <b>nessun</b> diodo led
	<b>JP</b>	<b>ripeti</b>	; salta all'etichetta <b>ripeti</b> del <b>watchdog</b>
<b>LED1</b>	<b>LDI</b>	<b>port_b,00000001B</b>	; accendi il led sul piedino <b>B0</b>
	<b>JP</b>	<b>ripeti</b>	; salta all'etichetta <b>ripeti</b> del <b>watchdog</b>
<b>LED2</b>	<b>LDI</b>	<b>port_b,00000011B</b>	; accendi i led sui piedini <b>B0 - B1</b>
	<b>JP</b>	<b>ripeti</b>	; salta all'etichetta <b>ripeti</b> del <b>watchdog</b>
<b>LED3</b>	<b>LDI</b>	<b>port_b,00000111B</b>	; accendi i led sui piedini <b>B0 - B1 - B2</b>
	<b>JP</b>	<b>ripeti</b>	; salta all'etichetta <b>ripeti</b> del <b>watchdog</b>
<b>LED4</b>	<b>LDI</b>	<b>port_b,00001111B</b>	; accendi i led sui piedini <b>B0 - B1 - B2 - B3</b>
	<b>JP</b>	<b>ripeti</b>	; salta all'etichetta <b>ripeti</b> del <b>watchdog</b>
<b>LED5</b>	<b>LDI</b>	<b>port_b,00011111B</b>	; accendi i led sui piedini <b>B0 - B1 - B2 - B3 - B4</b>
	<b>JP</b>	<b>ripeti</b>	; salta all'etichetta <b>ripeti</b> del <b>watchdog</b>

**PROGRAMMA SALTO Esempio n. 15 bis**

```

LDI pdir_a,00000000B ; in queste tre righe abbiamo settato
LDI poprt_a,10000000B ; il piedino A7 come ingresso analogico
LDI port_a,10000000B ;
LDI pdir_b,11111111B ; in queste righe abbiamo settato
LDI poprt_b,11111111B ; i piedini della porta B come uscite
LDI port_b,00000000B ;
ripeti LDI wdog,255 ; carichiamo il watchdog
LDI adcr,00110000B ; provvedi a convertire da analogico a digitale
attendi JRR 6,adcr,attendi ; attendere che avvenga la conversione A/D
LD a,addr ; carica nell'accumulatore A il numero digitale
CPI a,255 ; compara il valore di A con 255
JRC etich1 ; se A è minore di 255 salta a etich1
JP LED8 ; salta a LED8
etich1 CPI a,224 ; compara il valore di A con 224
JRC etich2 ; se A è minore di 224 salta a etich2
JP LED7 ; salta a LED7
etich2 CPI a,192 ; compare il valore di A con 192
JRC etich3 ; se A è minore di 192 salta a etich3
JP LED6 ; salta a LED6
etich3 CPI a,160 ; compara il valore di A con 160
JRC etich4 ; se A è minore di 160 salta a etich4
JP LED5 ; salta a LED5
etich4 CPI a,128 ; compara il valore di A con 128
JRC etich5 ; se A è minore di 128 salta a etich5
JP LED4 ; salta a LED4
etich5 CPI a,96 ; compara il valore di A con 96
JRC etich6 ; se A è minore di 96 salta a etich6
JP LED3 ; salta a LED3
etich6 CPI a,64 ; compara il valore di A con 64
JRC etich7 ; se A è minore di 64 salta a etich7
JP LED2 ; salta a LED2
etich7 CPI a,32 ; compara il valore di A con 32
JRC etich8 ; se A è minore di 32 salta a etich8
JP LED1 ; salta a LED1
etich8 JP LED0 ; salta a LED0
LED0 LDI port_b,00000000B ; non accendere nessun diodo led
JP ripeti ; salta all'etichetta ripeti del watchdog
LED1 LDI port_b,00000001B ; accendi il led sul piedino B0
JP ripeti ; salta all'etichetta ripeti del watchdog
LED2 LDI port_b,00000011B ; accende i led sui piedini B0 - B1
JP ripeti ; salta all'etichetta ripeti del watchdog
LED3 LDI port_b,00000111B ; accende i led sui piedini B0 - B1 - B2
JP ripeti ; salta all'etichetta ripeti del watchdog
LED4 LDI port_b,00001111B ; accende i led sui piedini B0 - B1 - B2 - B3
JP ripeti ; salta all'etichetta ripeti del watchdog
LED5 LDI port_b,00011111B ; accende i led sui piedini B0 - B1 - B2 - B3 - B4
JP ripeti ; salta all'etichetta ripeti del watchdog
LED6 LDI port-b,00111111B ; accende i led sui piedini da B0 a B5
JP ripeti ; salta all'etichetta ripeti del watchdog
LED7 LDI port-b,01111111B ; accende i led sui piedini da B0 a B6
JP ripeti ; salta all'etichetta ripeti del watchdog
LED8 LDI port-b,11111111B ; accende i led sui piedini da B0 a B7
JP ripeti ; salta all'etichetta ripeti del watchdog

```

Nel programma presentato a pag.124 come "Esempio N.15" abbiamo scritto nella 12° riga questa istruzione:

**JRNC LED5 ; se A è uguale a 255 salta all'etichetta LED5**

Nel caso in cui si desiderino aggiungere degli altri led, sarà necessario **modificare** il programma come segue:

**JRC etich1; se A è minore di 255 salta a etich1 JP LED8; salta a LED8**

**Etich1; etichetta 1 che proseguirà con il programma**

Se ancora tutto questo non vi risulta chiaro, confrontate il primo programma **Esempio N.15** con il secondo programma modificato, che abbiamo chiamato **Esempio N.15 BIS**.

## CONVERTITORE A/D

Nella rivista N.175/176 a pag.123 abbiamo scritto che, risultando presente all'interno dell'**ST6** un **so-**

**lo A/D converter**, potevamo utilizzare come ingresso per **segnali analogici** un **solo** piedino.

In pratica è possibile utilizzare anche **più piedini** come ingressi **analogici**, sempre che si scriva un programma che vada a leggere in **multiplexer** le tensioni presenti su tutti i piedini d'ingresso che abbiamo prescelto per questa funzione.

Per farvi comprendere come un **solo A/D converter** possa leggere le tensioni poste su **diversi** piedini, vi proponiamo qui di seguito un esempio.

Amesso di possedere un **solo voltmetro** e di voler leggere con questo valori di **tensione** presenti su punti diversi, potremo farlo se sull'ingresso del **voltmetro** applicheremo il  **cursore** di un **commutatore rotativo** e sui terminali di commutazione le diverse tensioni che vorremo leggere.

Ruotando il commutatore sulle diverse posizioni, potremo leggere **più tensioni** pur disponendo di un **solo voltmetro**.

Vogliamo comunque ricordarvi che come **ingressi analogici** potremo usare qualsiasi piedino ad eccezione dei soli piedini **A0-A1-A2-A3**.

Nel programma che qui riportiamo come **Programma A/D** vi facciamo vedere come bisognerà scrivere le istruzioni per poter leggere le tensioni presenti sui piedini d'ingresso di **B5-B6-B7**.

## PROGRAMMA A/D

	LDI	pdir_b,00000000B	; nelle prime cinque righe
	LDI	popt_b,00000000B	; abbiamo settato il piedino B7
	LDI	port_b,00000000B	; come ingresso analogico
	LDI	port_b,10000000B	;
	LDI	popt_b,10000000B	;
	LDI	adcr,00110000B	; provvedi a convertire da analogico a digitale
AD1	JRR	6,adcr,AD1	; attendere che avvenga la conversione A/D
	LD	a,ADDR	; copia in A il valore dell'A/D
	LD	VOLT1,a	; copia in VOLT1 il valore di a
	LDI	pdir_b,00000000B	; nelle prime cinque righe
	LDI	popt_b,00000000B	; abbiamo settato il piedino B6
	LDI	port_b,00000000B	; come ingresso analogico
	LDI	port_b,01000000B	;
	LDI	popt_b,01000000B	;
	LDI	adcr, 00110000B	; provvedi a convertire da analogico a digitale
AD2	JRR	6,adcr,AD2	; attendere che avvenga la conversione A/D
	LD	a,ADDR	; copia in A il valore dell'A/D
	LD	VOLT2,a	; copia in VOLT2 il valore di a
	LDI	pdir_b,00000000B	; nelle prime cinque righe
	LDI	popt_b,00000000B	; abbiamo settato il piedino B5
	LDI	port_b,00000000B	; come ingresso analogico
	LDI	port_b,00100000B	;
	LDI	popt_b,00100000B	;
	LDI	adcr,00110000B	; provvedi a convertire da analogico a digitale
	JRR	6,adcr,AD3	; attendere che avvenga la conversione A/D
	LD	a,ADDR	; copia in A il valore dell'A/D
	LD	VOLT3,a	; copia in VOLT3 il valore di a