

NUOVA **ELETTRONICA**

Anno 33 - n. 207
ISSN 1124-5174

RIVISTA MENSILE
Sped. in a.p. art. 2 comma 20/b
legge 662/96 - Filiale di Bologna
FEBBRAIO-MARZO 2001

un **ELETTROMEDICALE** chiamato **IONOTERAPIA**

UN OSCILLATORE per il **MORSE**

come **CARICARE** le pile **NI-MH**

GENERATORE di onde **SOPORIFERE**

se il **TELEFONO** è sempre **OCCUPATO**

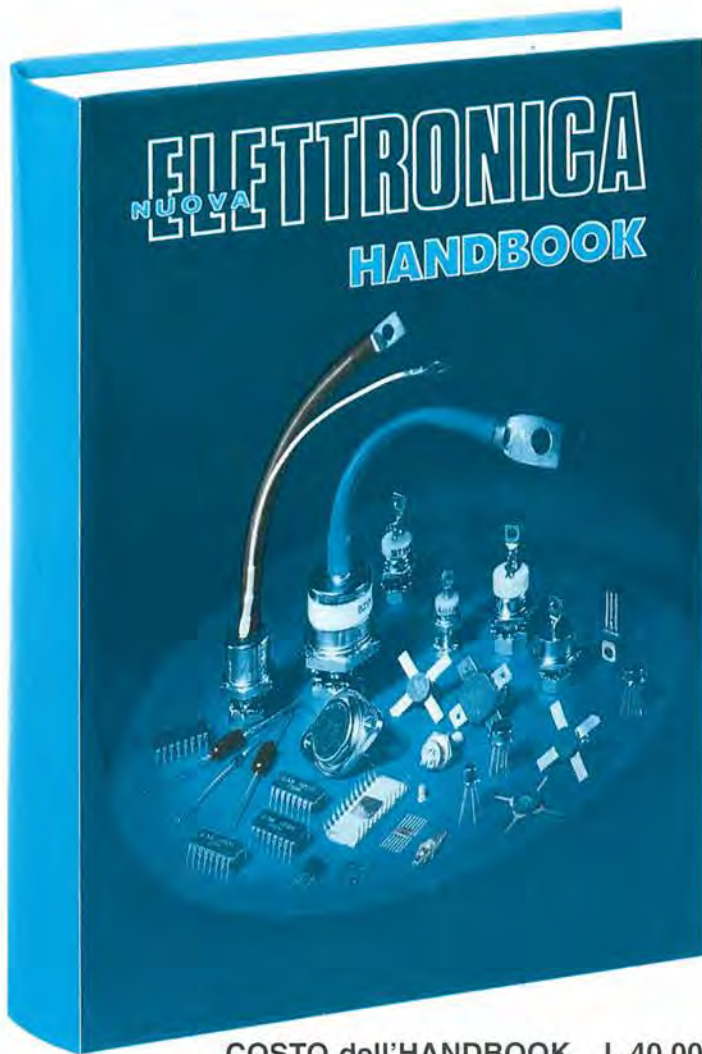


L. 8.000
€ 4,13



Come **RICEVERE** le immagini ad alta
risoluzione **HRPT** dai satelliti **POLARI**

UNA COMPLETA GUIDA di ELETTRONICA



COSTO dell'HANDBOOK L.40.000 Euro 20,66
COSTO per ABBONATI L.36.000 Euro 18,59

Un originale e **completo volume** di elettronica, **indispensabile** ad hobbisti, radioamatori, tecnici progettisti e a tutti coloro che hanno necessità di trovare subito schemi, formule ed informazioni tecniche complete, senza perdere tempo in lunghe e complicate ricerche. L'esauriente spiegazione di ogni argomento vi consentirà di apprendere senza difficoltà tutto ciò che occorre sapere per diventare un esperto tecnico elettronico.

Per ricevere l'utilissimo **HANDBOOK** di **ELETTRONICA** potrete utilizzare un assegno oppure il CCP allegato a fine rivista aggiungendo **L.1.000** per le spese postali. Se ordinerete il manuale con pagamento in **contrassegno**, dovrete pagare un supplemento di **L.7.000 Euro 3,62**.

NUOVA ELETTRONICA via **CRACOVIA N.19** 40139 **BOLOGNA**



Direzione Editoriale
NUOVA ELETTRONICA
 Via Cracovia, 19 - 40139 BOLOGNA
 Telefono (051) 46.11.09
 Telefax (051) 45.03.87

Sito Internet:
<http://www.nuovaelettronica.it>

Fotocomposizione
 LITOINCISA
 Via del Perugino, 1 - BOLOGNA

Stabilimento Stampa
 BETAGRAF s.r.l.
 Via Marzabotto, 25/33
 Funo (BO)

Distributore Esclusivo per l'Italia
 PARRINI e C. s.r.l.
 Roma - Piazza Colonna, 361
 Tel. 06/695141 - Fax 06/6781817
 Milano - Via Tucidide, 56/Bis - Torre 3
 Tel. 02/754171 - Fax 02/76119011

Direzione Commerciale
 Centro Ricerche Elettroniche
 Via Cracovia, 19 - 40139 Bologna
 Tel. 051/464320

Direttore Generale
 Montuschi Giuseppe

Direttore Responsabile
 Conti Mirko

Autorizzazione
 Trib. Civile di Bologna
 n. 5056 del 21/2/83

RIVISTA MENSILE
N. 207 / 2001
ANNO XXXIII
FEBBRAIO-MARZO

COLLABORAZIONE

Alla rivista Nuova Elettronica possono collaborare tutti i lettori.
 Gli articoli tecnici riguardanti progetti realizzati dovranno essere accompagnati possibilmente con foto in bianco e nero (formato cartolina) e da un disegno (anche a matita) dello schema elettrico.

DIRITTI D'AUTORE

Tutti i diritti di riproduzione totale o parziale degli articoli - disegni - foto riportati sulla Rivista sono riservati. La protezione del diritto d'Autore è estesa anche a varianti apportate sui disegni dei circuiti stampati conformemente alla legge sui Brevetti.

Tutti gli schemi pubblicati possono essere utilizzati da tutti i nostri lettori solo per uso personale e non per scopi commerciali o industriali. La Direzione della rivista Nuova Elettronica può concedere delle Autorizzazioni scritte dietro pagamento dei diritti d'Autore.

NUOVA ELETTRONICA

ABBONAMENTI

Italia 12 numeri	L. 80.000 € 41,32	Numero singolo	L. 8.000 € 4,13
Estero 12 numeri	L. 110.000 € 56,81	Arretrati	L. 8.000 € 4,13

Nota: L'abbonamento dà diritto a ricevere n. 12 riviste



SOMMARIO

se il TELEFONO è sempre OCCUPATO	LX.1478	2
UN OSCILLOFONO per il MORSE	LX.1476	10
GENERATORE di ONDE SOPORIFERE	LX.1468	16
IMPARARE L'ELETTRONICA partendo da zero	30° Lezione	25
DIMOSTRATIVO per FLIP-FLOP Set-Reset	LX.5046	34
un FUOCO virtuale tutto ELETTRONICO	LX.1477	38
PARLIAMO della HRPT		44
LA IONOTERAPIA	LX.1480-1480/B	72
COME ti ricarico le PILE al NI-MH	LX.1479-1479/B	88
La polarità degli ALTOPARLANTI	LX.1481	110
PROGETTI in SINTONIA		116

Associato all'USPI
 (Unione stampa
 periodica italiana)



Ogni mese pervengono alla nostra redazione un'infinità di progetti che i nostri lettori ci inviano per la rubrica **Progetti in Sintonia**.

Molti di questi vengono scartati perché talmente elementari da non offrire nessun interesse pratico. Altri invece non vengono presi in considerazione perché ci accorgiamo subito che sono stati copiati da altre riviste. Molti infine sono cestinati perché sappiamo che non potranno mai funzionare a causa di evidenti errori nella progettazione o perché necessitano di un perfetto **circuito stampato** onde evitare che autooscillino.

Tra tutti questi progetti però ogni tanto ce n'è qualcuno che merita un bel "30 e lode", come quello che ci ha inviato tempo fa il Sig. **Malatesta Goffredo di Rimini**, al quale pensiamo sia capitato un contrattempo analogo a quello capitato l'altro giorno al sottoscritto.

Avevo telefonato a mia moglie per avvertirla che stavo uscendo dall'ufficio e che di lì a **30 minuti**



se il TELEFONO è

sarei passato a prenderla per portarla fuori a cena. Poi, come ogni sera, ho imboccato l'autostrada non immaginando nemmeno lontanamente che sarei rimasto bloccato a causa di un tamponamento tra autotreni causato dalla nebbia e nel quale, per fortuna, non sono rimasto coinvolto.

Dal momento che dopo **20 minuti** l'autostrada non era ancora stata liberata, ho cominciato a chiamare a casa con il mio cellulare per avvisare mia moglie di questo contrattempo.

Il telefono di casa però risultava **occupato**. Ho subito pensato che mia moglie stesse parlando con qualche amica e poiché quando due donne sono al telefono si sa a che ora iniziano, ma non a che ora finiranno, ho lasciato passare **5 minuti** e poi ho riprovato a chiamare, ma purtroppo la linea era sempre occupata.

Dopo circa un'ora, mentre ero ancora in autostrada, il **cellulare** ha squillato. Era mia moglie che, preoccupata, mi chiedeva se per caso ero rimasto in panne con la macchina e perché non l'avevo avvisata che avrei tardato.

Dopo averle spiegato che avevo tentato più volte e che avevo sempre trovato il telefono occupato, mi ha risposto che era impossibile, perché nessuno in quel lasso di tempo l'aveva utilizzato.

A questo punto ho concluso che, terminata la prima telefonata nella quale l'avvertivo che saremmo andati fuori a cena, non aveva appoggiato correttamente la **cornetta** sulla base del telefono e perciò la linea era rimasta occupata.

Per evitare il ripetersi dell'accaduto occorre solo progettare un accessorio che, collegato al telefono, facesse suonare una **cicalina** supplementare qualora la linea fosse occupata perché qualcuno aveva appoggiato malamente la cornetta.

Poiché questo accessorio, che non si trova in commercio, potrebbe interessare molti lettori, abbiamo pensato di realizzare un kit, fornendovi anche lo speciale cavetto telefonico completo dei suoi speciali **connettori**.

SCHEMA ELETTRICO

Per capire come funziona questo circuito bisogna partire dal fatto che sui due fili della linea che giunge al nostro apparecchio telefonico è presente una tensione continua di circa **48 volt** che scende bruscamente a **8 volt** appena solleviamo la cornetta per rispondere ad una chiamata (vedi fig.3).



Fig.1 Il pannello frontale del mobile viene fornito già forato: un foro serve per far uscire il suono della cicalina e l'altro per fissare la gemma cromata per il diodo led.



Fig.2 Sul pannello posteriore del mobile trovate un'asola nella quale dovrete innestare gli speciali connettori posti alle estremità dei cavetti telefonici (vedi fig.7).

sempre **OCCUPATO**

Questo piccolo dispositivo elettronico allontana la preoccupazione che assale chi, avendo bisogno di mettersi in contatto con qualcuno urgentemente, non riesce a comunicare perché la linea è occupata.

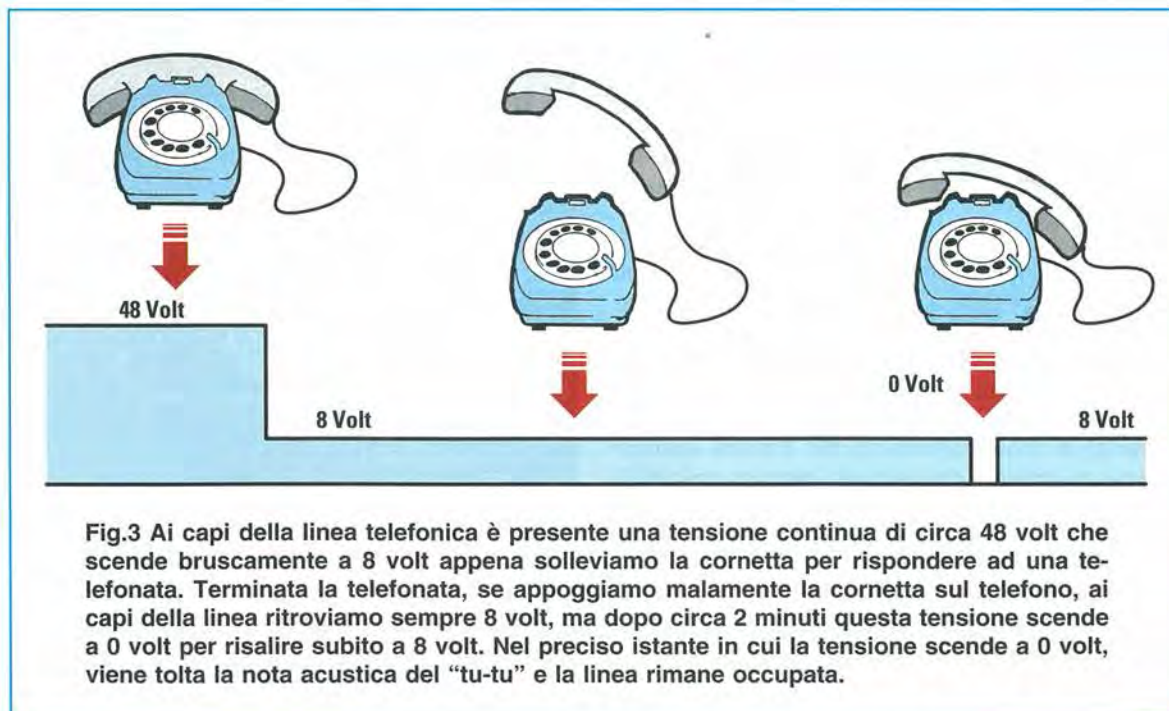


Fig.3 Ai capi della linea telefonica è presente una tensione continua di circa 48 volt che scende bruscamente a 8 volt appena solleviamo la cornetta per rispondere ad una telefonata. Terminata la telefonata, se appoggiamo malamente la cornetta sul telefono, ai capi della linea ritroviamo sempre 8 volt, ma dopo circa 2 minuti questa tensione scende a 0 volt per risalire subito a 8 volt. Nel preciso istante in cui la tensione scende a 0 volt, viene tolta la nota acustica del "tu-tu" e la linea rimane occupata.

Se, terminata la conversazione, appoggiamo malamente la cornetta sulla forchetta del telefono, la Centrale invia una serie di **beep** acustici per la durata di circa **2 minuti**, dopodiché per una **frazione di secondo** fa scendere la tensione di linea da **8 a 0 volt** e automaticamente toglie dalla linea telefonica il caratteristico **tu-tu-tu**, quindi riporta la tensione a **8 volt**.

Con la cornetta telefonica non correttamente appoggiata, chiunque ci chiami troverà sempre il nostro numero **occupato**.

Ovviamente **non** sentendo il telefono squillare, non possiamo sapere che ci potrebbe essere qualcuno che, avendo bisogno di mettersi in contatto con noi, si sta preoccupando perché non riesce nel suo intento.

Il circuito che vi presentiamo è in grado di rilevare se la cornetta è stata appoggiata malamente e provvede a collegare alla linea telefonica una **suoneria di riserva**. In questo modo chi ci chiama **non trova mai** il numero **occupato**.

Chi è in casa, infatti, sente il **suono bitonale** di una cicalina e capisce che la cornetta non è al suo posto sulla base del telefono.

Detto questo possiamo passare alla fig.4 dove è riportato lo schema elettrico di questa **suoneria bitonale**, precisando che il circuito funziona solo con le linee analogiche.

QUANDO la CORNETTA è appoggiata BENE

Quando la cornetta risulta appoggiata in modo corretto sulla base del telefono, il **RELÈ1** presente nel circuito rimane **diseccitato** e quindi il filo di colore **blu**, collegato ai contatti del **relè** può raggiungere il **telefono** posto sulla sinistra del disegno (vedi fig.4).

In queste condizioni il telefono funziona normalmente e quando lo sentiamo **squillare** possiamo sollevare la cornetta e rispondere a chi ci ha chiamato. Lo stesso quando vogliamo noi chiamare qualcuno: basta sollevare la cornetta e comporre il numero desiderato, come normalmente facciamo.

Facendo di nuovo riferimento allo schema elettrico di fig.4, vi diciamo che la parte del circuito che fa suonare la cicalina è composta dal ponte raddrizzatore **RS2**, dal fotoaccoppiatore **OC1**, dall'operazionale **IC2** e dal transistor **TR1** che **eccita** il **relè** solo quando **non** appoggiamo in modo perfetto la cornetta sulla base del telefono.

Se la cornetta risulta appoggiata correttamente, la **tensione continua** presente sulla linea telefonica

giunge sull'ingresso del ponte raddrizzatore **RS2** che provvede a far giungere la polarità **positiva** sul piedino **1** e la polarità **negativa** sul piedino **2** del fotoaccoppiatore **OC1**.

Quando questa tensione giunge sui piedini **1-2** di **OC1** si accende il **diodo emittente** presente al suo interno e in questo modo il **fototransistor** si porta in conduzione e sul suo Collettore (vedi piedino **5**) è presente una tensione di **0 volt** che giunge sul piedino **non invertente 2** di **IC2** utilizzato come **comparatore** di tensione.

Poiché sul piedino **invertente 3** di **IC2** è presente una tensione di **1,8 volt positivi**, è ovvio che essendo **minore** la tensione sul piedino **non invertente** rispetto a quello **invertente**, sul piedino

ELENCO COMPONENTI LX.1478

R1 = 4.700 ohm
R2 = 1 Megaohm
R3 = 100.000 ohm
R4 = 47.000 ohm
R5 = 8.200 ohm
R6 = 3.300 ohm
R7 = 10.000 ohm
R8 = 47.000 ohm
R9 = 680 ohm
R10 = 33.000 ohm
R11 = 12.000 ohm
R12 = 2.200 ohm
C1 = 220 microF. elettrolitico
C2 = 100.000 pF poliestere
C3 = 100.000 pF poliestere
C4 = 470 microF. elettrolitico
C5 = 220 microF. elettrolitico
C6 = 100.000 pF poliestere
C7 = 1 microF. poliestere
C8 = 100.000 pF poliestere
C9 = 100.000 pF poliestere
C10 = 10 microF. elettrolitico
C11 = 1 microF. poliestere 100 V
DS1 = diodo tipo 1N4007
DL1 = diodo led
RS1 = ponte raddriz. 1 A
RS2 = ponte raddriz. 1 A
TR1 = NPN tipo BC.547
OC1 = fotoaccoppiatore tipo 4N35
IC1 = MC.78L12
IC2 = LM.311
IC3 = LS.1240A
T1 = trasform. 220 V (mod. T003.01)
sec. 0-14-17 V 0,2 A
RELE'1 = relè 12 V 1 scambio
CP1 = cicalina piezoelettrica

Nota: tutte le resistenze utilizzate in questo circuito sono da 1/4 di watt.

Fig.4 Schema elettrico del circuito che provvede a far suonare la cicalina CP1 ogni volta che non viene bene appoggiata la cornetta sulla base del telefono.

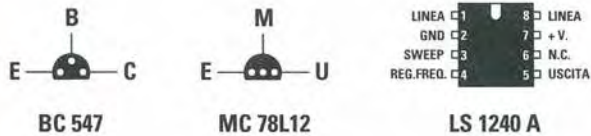
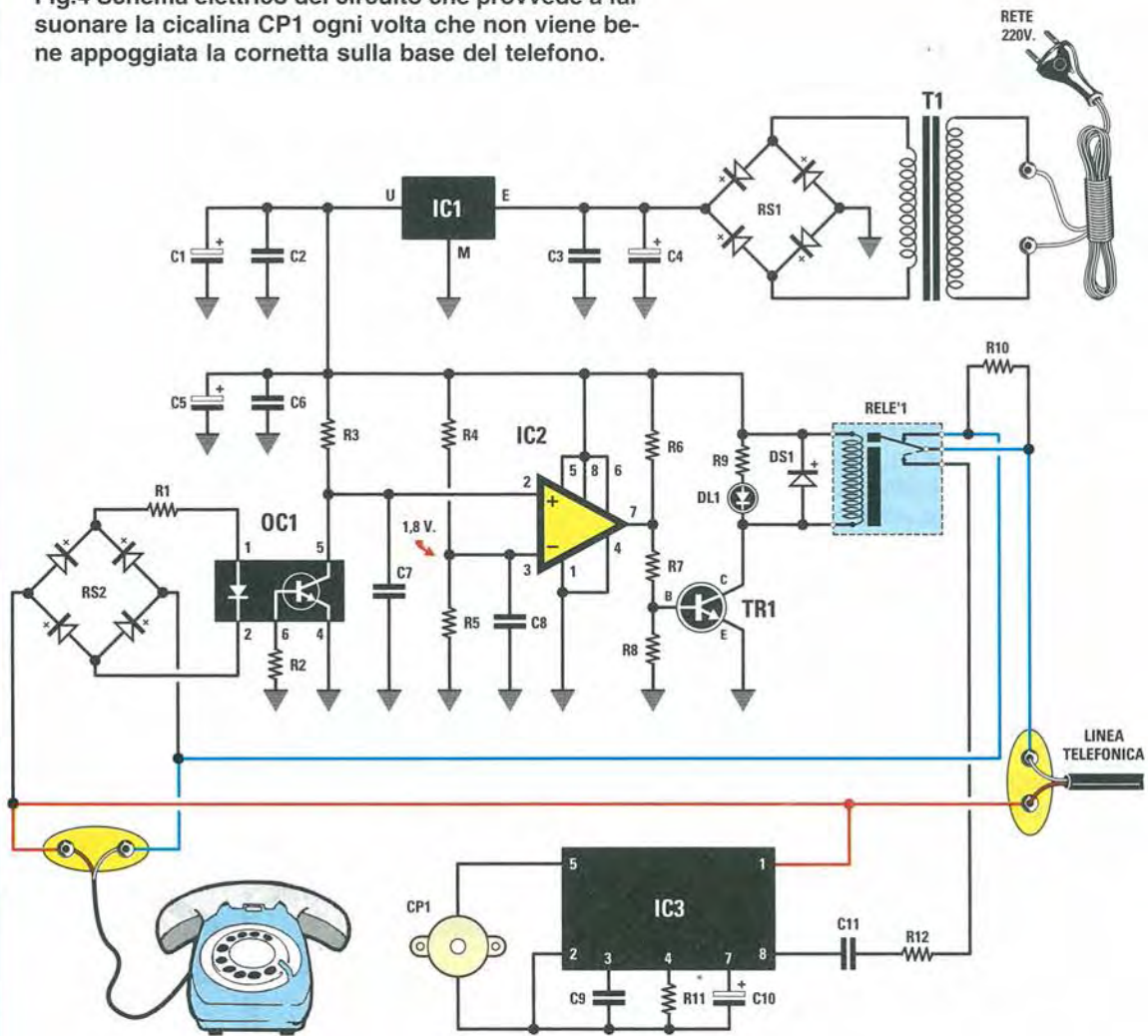
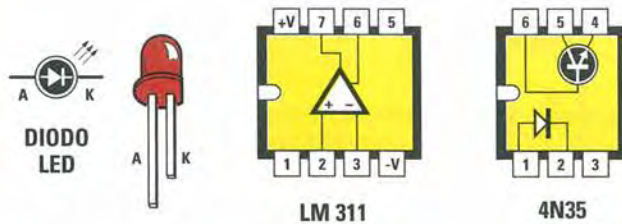


Fig.5 Connessioni del transistor BC.547 e dell'integrato stabilizzatore MC.78L12 viste da sotto e connessioni degli integrati LS.1240/A - LM.311 e del fotoaccoppiatore 4N35 viste da sopra.



d'uscita 7 di IC2 è presente una tensione di 0 volt che, **non potendo** polarizzare la Base del transistor TR1, non riesce a portarlo in conduzione e quindi il relè rimane **diseccitato**.

QUANDO la CORNETTA è appoggiata MALE

Se **non** appoggiamo la cornetta in modo perfetto, la Centrale invia per la durata di circa **2 minuti** una serie di **beep** acustici, dopodiché fa scendere la tensione di linea da **8 volt** a **0 volt** per una frazione di secondo (vedi fig.3) e automaticamente toglie dalla linea telefonica il caratteristico suono acustico del **tu-tu-tu**.

Nel preciso istante in cui la tensione scende da **8 volt** a **0 volt** viene a mancare sui piedini 1-2 di OC1 la tensione che alimenta il **diode emittente**.

Questo spegnendosi non può eccitare il **fototransistor** presente al suo interno, che, di conseguenza, cessa di condurre.

Appena il **fototransistor** cessa di condurre, sul suo Collettore (piedino 5) è presente una tensione di **12 volt**, cioè una tensione pari a quella fornita dallo stadio di alimentazione composto da IC1.

Poiché sul piedino **non invertente 2** di IC2 è presente una tensione di **12 volt**, cioè una tensione maggiore degli **1,8 volt** presenti sull'opposto piedino **invertente 3**, sul piedino d'uscita 7 di IC2 è presente una tensione **positiva** che, polarizzando la Base del transistor TR1, lo porta in conduzione facendo **eccitare** il relè collegato sul Collettore.

A relè **eccitato**, il **filo** della linea telefonica, che per distinguerlo abbiamo colorato in **blu**, non può più giungere all'apparecchio telefonico e nemmeno al ponte raddrizzatore RS2, ma risulta deviato dal relè sulla resistenza R12 e sul condensatore C11, collegati al piedino 8 dell'integrato IC3 che è un generatore acustico **bitonale**.

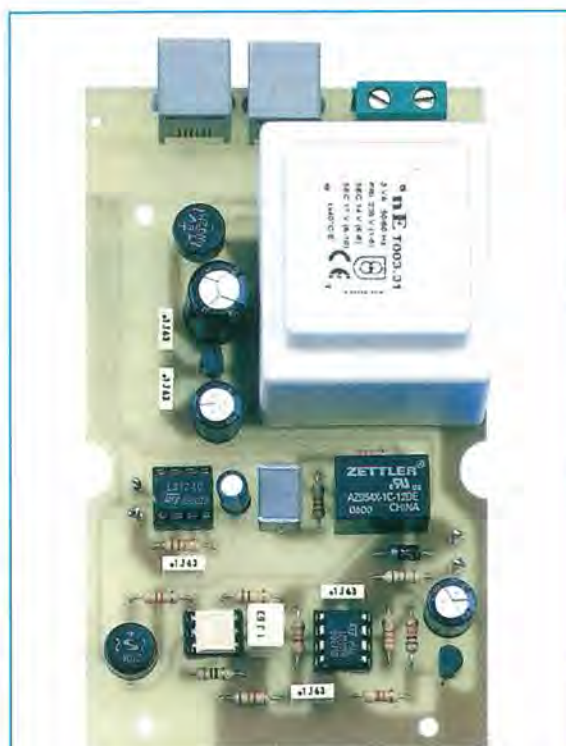


Fig.6 Foto del circuito stampato con sopra già montati tutti i componenti. Nei due connettori posti in alto andranno inseriti gli spinotti telefonici visibili in fig.7.



Fig.7 Nel connettore di destra del nostro circuito inserite lo spinotto della linea telefonica, mentre nel connettore di sinistra e nel telefono inserite i due spinotti del cavo che vi forniamo col kit (vedi foto sopra).



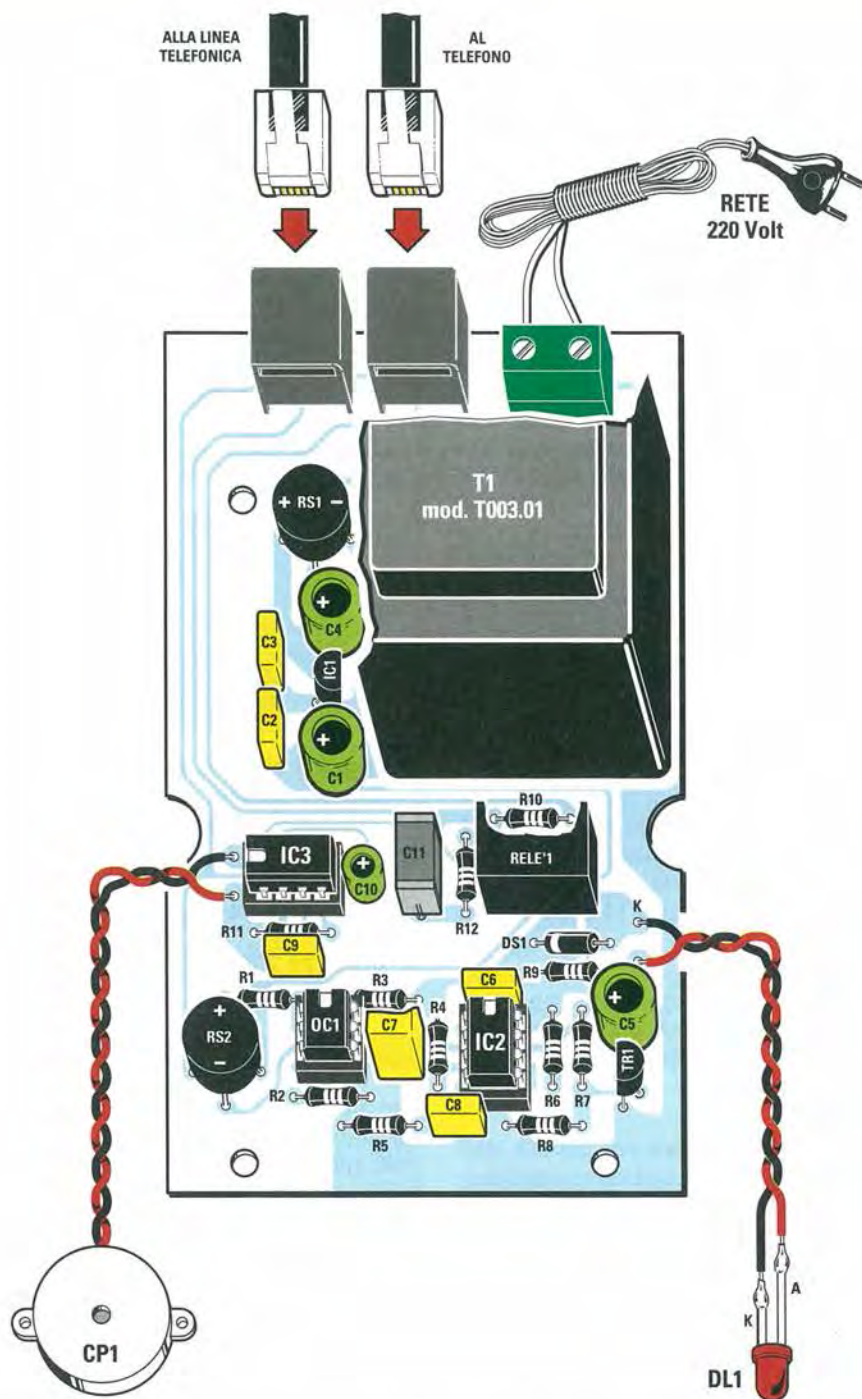


Fig.8 Schema pratico del dispositivo telefonico siglato LX.1478. Guardando il disegno, lo spinotto della linea telefonica va sfilato dal corpo del telefono e infilato nella presa di sinistra, mentre nella presa di destra va infilato lo spinotto del cavetto che vi forniamo col kit (vedi fig.7), la cui opposta estremità va infilata nel connettore femmina del telefono. Nota: rispetto a questo disegno, in fig.7 lo spinotto che va alla linea telefonica è quello di destra perché il circuito è visto posteriormente.

Quando dalla Centrale viene inviato al nostro apparecchio il segnale per farlo **squillare**, essendo la **cornetta** già alzata, questo **non squillerà**, ma poiché il **relè** risulta **eccitato** il segnale della linea verrà convogliato sui piedini **1-8** di **IC3** che farà emettere alla cicalina un **suono bitonale**.

Sentendo questo **suono bitonale**, sapremo che abbiamo appoggiato malamente la cornetta sul telefono, quindi se vogliamo rispondere dovremo risistemare la cornetta sulla base. In questo modo il relè si **disecciterà** ricollegando automaticamente l'apparecchio alla linea telefonica.

L'INTEGRATO IC3 è un LS.1240/A

L'integrato **LS.1240/A** è costruito dalla **SGS** e serve a sostituire il campanello meccanico presente all'interno di ogni apparecchio telefonico. Anche se non risulta reperibile uno schema interno a blocchi di questo integrato, sappiamo che questo si **autoalimenta** con la tensione **alternata** degli **squilli telefonici** che giungono sui piedini **1-8**.

La tensione alternata di questi squilli telefonici viene internamente **raddrizzata** e livellata dal condensatore elettrolitico **C10** collegato sul piedino **7**.

Tra il piedino d'uscita **5** e il piedino **2** di **IC3** viene applicata una **cicalina** piezoelettrica (vedi **CP1**) che emette un **suono bitonale** la cui frequenza dipende dal valore della resistenza **R11** collegata tra il piedino **4** e il piedino **2** di **IC3**.

Il valore di questa resistenza, che determina la frequenza delle due **note acustiche**, può essere compreso tra un minimo di circa **5.600 ohm** e un massimo di circa **22.000 ohm**.

I valori che consigliamo di usare per questa resistenza sono **10.000-12.000-15.000 ohm**, perché utilizzando dei valori inferiori a **10.000 ohm** si ottengono dei suoni **molto acuti**, mentre utilizzando dei valori maggiori di **15.000 ohm** si ottengono dei suoni **meno acuti**.

Per conoscere il valore della **frequenza** delle **due note** acustiche si possono usare queste formule:

$$1^{\circ} \text{ nota Hz} = (26.700 : R11) \times 1.000$$

$$2^{\circ} \text{ nota Hz} = (26.700 : R11) \times 714$$

Il valore della resistenza **R11** va espresso in **ohm**.

Poiché nel nostro circuito abbiamo scelto per **R11** una resistenza da **12.000 ohm**, si otterranno **due**



Fig. 9 Il circuito viene racchiuso dentro un piccolo mobile plastico i cui pannelli vengono forniti già forati, ma non serigrafati.

note acustiche su queste **frequenze**:

$$1^{\circ} \text{ nota } (26.700 : 12.000) \times 1.000 = 2.225 \text{ Hz}$$

$$2^{\circ} \text{ nota } (26.700 : 12.000) \times 714 = 1.588 \text{ Hz}$$

LO STADIO di ALIMENTAZIONE

Per alimentare questo circuito occorre una tensione stabilizzata di **12 volt** che preleviamo dal piccolo integrato **MC.78L12** (vedi **IC1**), che, come potete vedere in fig.5, ha le dimensioni di un normale transistor plastico.

REALIZZAZIONE PRATICA

Sullo stampato monofaccia da utilizzare per questo progetto, che porta la sigla **LX.1478**, dovete montare tutti i componenti disponendoli come visibile in fig.8.

Come primi componenti vi consigliamo di inserire gli **zoccoli** per **IC3-OC1-IC2**. Dopo averne saldato **tutti** i piedini sulle piste in rame del circuito stampato, potete inserire tutte le **resistenze** e il **diodo** al silicio **DS1** rivolgendo il lato del corpo contornato da una **fascia bianca** verso sinistra.

Dopo questi componenti potete inserire tutti i condensatori al **poliestere** e se non riuscite a decifrare il valore stampigliato sul loro corpo rileggete la **Lezione n.3** sulla rivista **N.184** oppure consultate il nostro volume **HANDBOOK** a pag.21, dove troverete tutte le sigle di questi condensatori con i corrispondenti valori in **picofarad**.

Dopo i poliestere potete inserire tutti i condensatori **elettrolitici** rispettando la polarità **+/-** dei loro terminali. Poiché sull'involucro difficilmente troverete il segno **+** in corrispondenza di questo terminale, ricordatevi che il terminale **positivo** di un condensatore **elettrolitico** è sempre più lungo dell'opposto terminale negativo.

Proseguendo nel montaggio inserite i due ponti radrizzatori **RS1-RS2** tenendo la parte sottostante dei loro corpi distanziata dalla base del circuito stampato di circa **6-7 mm**.

E' sottinteso che anche per questi ponti dovrete rispettare la polarità **+/-** dei loro terminali.

Sul circuito stampato inserite prima il piccolo integrato stabilizzatore **IC1**, rivolgendo la parte **piatta** del suo corpo verso il trasformatore **T1**, poi il transistor **TR1**, rivolgendo la parte **piatta** del suo corpo verso l'integrato **IC2**.

Quando montate **IC1** e **TR1** vi consigliamo di tenere la parte sottostante dei loro corpi distanziata dalla base del circuito stampato di circa **5 mm**.

Abbiamo sottolineato questo perché nei montaggi che riceviamo in riparazione troviamo tutti i corpi dei transistor appoggiati al circuito stampato, mentre si dovrebbero lasciare i loro terminali lunghi **5 mm** circa. Inoltre troviamo i corpi di **resistenze - condensatori - diodi** distanziati dal circuito stampato di **6-7 mm**, quando invece dovrebbero essere appoggiati, come potete vedere anche dalle foto che trovate sempre allegate agli articoli.

Per completare il montaggio dovete montare il **relè**, la **morsettiera** per l'entrata dei **220 volt** e le due speciali **prese femmina** che serviranno per ricevere i due **spinotti maschi** del telefono.

Dopo aver inserito nei loro zoccoli gli integrati **IC2-IC3** e il fotoaccoppiatore **OC1** rivolgendo la loro **tacca** di riferimento a **U** come visibile in fig.8, potete inserire il circuito all'interno del suo mobile plastico (vedi fig.9).

IL MOBILE PLASTICO

Tutto il circuito va racchiuso dentro un piccolo, ma elegante mobile plastico che vi forniamo già provvisto di pannelli forati, ma **non** serigrafati. Sul pannello frontale va fissata la **cicalina** e la

gemma cromata per il **diode led**, mentre sul pannello posteriore trovate un'asola per le due **prese telefoniche** e un foro per entrare con il cordone di rete dei **220 volt**.

Nel foro utilizzato per il cordone di rete dovete inserire il **passacavo** in **gomma** che servirà ad impedire eventuali cortocircuiti nell'eventualità in cui il cordone si dovesse spillare.

COLLEGAMENTO con il TELEFONO

Dal corpo del vostro telefono sfilate il piccolo **spinotto maschio** che dovete infilare nella **presa femmina** posta sul retro del mobile che contiene il nostro progetto (vedi in fig.7 lo spinotto con la scritta alla "**linea telefonica**").

Dal kit prendete lo spezzone di cavetto telefonico completo dei due **connettori maschi** e infilate un **connettore** nel **corpo** del telefono e l'altro nella presa con la scritta "**al telefono**" (vedi fig.8).

Per provare se il circuito funziona, telefonate a un amico e chiedetegli di richiamarvi dopo qualche secondo perché dovete collaudare un accessorio telefonico che avete appena montato, e, quando riabbassate la cornetta, **non appoggiatela** sulla base del telefono.

Quando verrete chiamati non sentirete squillare il vostro telefono, ma, come vi abbiamo anticipato, sentirete la nota bitonale emessa dalla cicalina e questo vi confermerà che il vostro circuito funziona correttamente.

Per rispondere al vostro amico, che è in attesa di sapere se il collaudo è riuscito, dovrete innanzitutto sistemare correttamente la cornetta sulla base, dopodiché il vostro telefono squillerà normalmente e voi potrete rispondere.

COSTO di REALIZZAZIONE

Costo di tutti i componenti richiesti per realizzare il circuito **LX.1478** visibile in fig.8 compresi il cordone di rete, il **mobile** plastico, la cicalina e uno spezzone di filo telefonico completo alle sue estremità dei due plugs maschi (vedi fig.7)

Lire 56.000 Euro 28,92

Costo del solo circuito stampato **LX.1478**

Lire 6.800 Euro 3,51

Tutti i prezzi sono già **comprensivi** di IVA. Coloro che richiedono il kit in **contrassegno**, dovranno aggiungere le spese postali richieste dalle P.T. che assommano a **L.7.000 Euro 3,62** per pacco.



UN OSCILLOFONO per

In questa era moderna in cui tutti usano i Cellulari, i Fax e la Posta elettronica, sembra un controsenso parlare di segnali Morse, eppure, come vedrete, conoscerli può essere utile ancora per molti.

Nell'era del **Cellulare**, del **Fax** e dell'**E-mail**, parlare di **alfabeto Morse** potrebbe sembrare a qualcuno un modo di volgersi al passato, in evidente contrasto con l'inarrestabile moto evolutivo in atto nel settore delle comunicazioni.

Contrariamente a quanto si potrebbe pensare, il **codice Morse** non è ancora tramontato e lo dimostra il fatto che oggi lo usano i Radioamatori, le Forze Armate ed altri Enti e che per avere certi tipi di Attestato bisogna dimostrare di sapere trasmettere e ricevere dei messaggi con l'alfabeto **Morse**.

Non ci ha perciò sorpreso la richiesta, pervenutaci da parte di una **Sede ARI**, di un **oscillofono**, cioè di un generatore in grado di produrre una **nota acustica** variabile da **500 Hz** a **1.000 Hz**, richiesta motivata dalla difficoltà di reperire in commercio un simile strumento.

Forse nella bottega di qualche rigattiere appassionato di questo genere di articoli è possibile trovare ancora un vecchissimo oscillofono con **valvole**

termoioniche, ma se cercate un modello più recente presso un qualsiasi negozio di elettronica, vi accorgete ben presto che pochi sono a conoscenza dell'esistenza di tale strumento.

Chi ha tentato di realizzare un **Generatore BF** utilizzando dei moderni **transistor** o **integrati** avrà notato che, premendo il **tasto** telegrafico, si ottiene una **nota acustica** ben diversa da quella che normalmente si ascolta via radio sulle onde corte.

Infatti, nei vecchi **oscillofoni** venivano inseriti dei filtri **passa-basso** che provvedevano ad eliminare tutte le frequenze armoniche per ottenere in uscita una **nota acustica** estremamente limpida.

SCHEMA ELETTRICO

A proposito dello schema elettrico riportato in fig.2 iniziamo col dirvi che i due operazionali siglati **IC1/A** e **IC1/B** contenuti nell'integrato **NE.5532** vengono utilizzati per generare un segnale di **BF** di forma triangolare, che può essere variato da un minimo



Fig.1 Se volete imparare velocemente il codice Morse vi conviene memorizzare il "suono" di ogni lettera come se si trattasse di una nota acustica.

LETTERE NUMERI	CODICE MORSE	SUONO
A	• —	di DA
B	— • • •	DA di di di
C	— • — •	DA di DA di
D	— • •	DA di di
E	•	di
F	• • — •	di di DA di
G	— — •	DA DA di
H	• • • •	di di di di
I	• •	di di
J	• — — —	di DA DA DA
K	— • —	DA di DA
L	• — • •	di DA di di
M	— —	DA DA
N	— •	DA di
O	— — —	DA DA DA
P	• — — •	di DA DA di
Q	— — • —	DA DA di DA
R	• • •	di DA di
S	• • •	di di di
T	—	DA
U	• • —	di di DA
V	• • • —	di di di DA
W	• — —	di DA DA
X	— • • •	DA di di DA
Y	— • — —	DA di DA DA
Z	— — • •	DA DA di di
1	• — — — —	di DA DA DA DA
2	• • — — —	di di DA DA DA
3	• • • — —	di di di DA DA
4	• • • • —	di di di di DA
5	• • • • •	di di di di di
6	— • • • •	DA di di di di
7	— — • • •	DA DA di di di
8	— — — • •	DA DA DA di di
9	— — — — •	DA DA DA DA di
0	— — — — —	DA DA DA DA DA
.	• — • • — •	di DA di DA di DA
:	— — — • • •	DA DA DA di di di
?	• • — — • •	di di DA DA di di
-	• • • • —	DA di di di di DA
+	• • • • •	di DA di DA di
=	— • • • —	DA di di di DA
FINE	• — • • —	di DA di DA

il MORSE

di 500 Hz circa ad un massimo di 1.000 Hz ruotando semplicemente il potenziometro R3.

Il segnale di forma triangolare che fuoriesce dall'operazionale IC1/B viene trasformato, tramite i due diodi DS1-DS2, in uno quasi sinusoidale; quest'ultimo viene trasferito sull'ingresso del terzo operazionale siglato IC2/A, utilizzato come filtro **passa-basso** con una frequenza di taglio sui 1.200 Hz, che lo trasforma in un segnale sinusoidale.

Dall'uscita di IC2/A il segnale BF, già filtrato, viene applicato al potenziometro R14 utilizzato in questo circuito come controllo di **Volume**.

Il quarto operazionale, siglato IC2/B, serve per pilotare i due transistor finali siglati TR1-TR2, che permettono di ottenere in uscita una potenza più che sufficiente per pilotare un piccolo **altoparlante** o una o più **cuffie**.

In questo oscillofono il **tasto telegrafico** viene collegato tra la resistenza d'uscita R21 e il terminale del deviatore S2, utile per deviare il segnale BF sull'altoparlante oppure sulla cuffia.

Per alimentare questo oscillofono è sufficiente una pila radio da 9 volt e poichè l'assorbimento è bas-

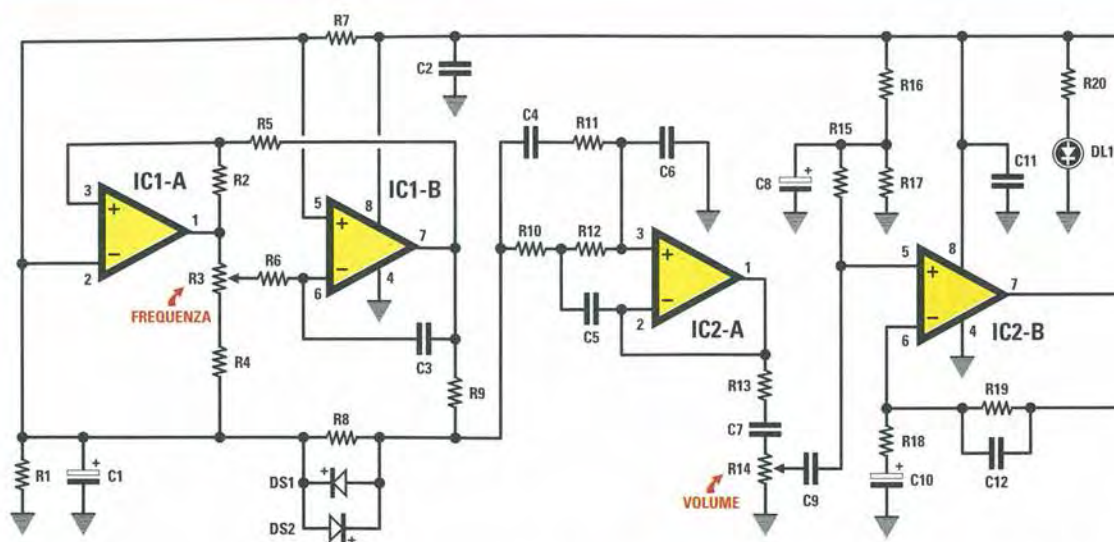
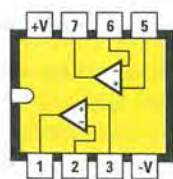


Fig.2 Schema elettrico dell'oscillofono per imparare l'alfabeto Morse. Il circuito, che utilizza due integrati e due transistor, va alimentato con una comune pila da 9 Volt.

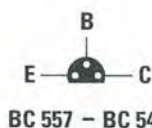
ELENCO COMPONENTI LX.1476

R1 = 10.000 ohm
 R2 = 10.000 ohm
 R3 = 4.700 ohm pot. lin.
 R4 = 8.200 ohm
 R5 = 5.600 ohm
 R6 = 8.200 ohm
 R7 = 10.000 ohm
 R8 = 47.000 ohm
 R9 = 100.000 ohm
 R10 = 47.000 ohm
 R11 = 6.800 ohm
 R12 = 47.000 ohm
 R13 = 1.000 ohm
 R14 = 47.000 ohm pot. lin.
 R15 = 47.000 ohm
 R16 = 10.000 ohm
 R17 = 10.000 ohm
 R18 = 3.900 ohm
 R19 = 47.000 ohm
 R20 = 1.000 ohm
 R21 = 1 ohm
 C1 = 10 microF. elettrolitico
 C2 = 100.000 pF poliestere

C3 = 47.000 pF poliestere
 C4 = 47.000 pF poliestere
 C5 = 3.900 pF poliestere
 C6 = 2.200 pF poliestere
 C7 = 220.000 pF poliestere
 C8 = 10 microF. elettrolitico
 C9 = 220.000 pF poliestere
 C10 = 10 microF. elettrolitico
 C11 = 100.000 pF poliestere
 C12 = 2.200 pF poliestere
 C13 = 100 microF. elettrolitico
 C14 = 220 microF. elettrolitico
 DS1 = diodo silicio 1N.4150
 DS2 = diodo silicio 1N.4150
 DL1 = diodo led
 TR1 = NPN tipo BC.547
 TR2 = PNP tipo BC.557
 IC1 = integrato NE.5532
 IC2 = integrato NE.5532
 S1 = semplice interruttore
 S2 = semplice deviatore
 AP = altop. 8 ohm 0,2 watt



NE 5532



BC 557 - BC 547



DIODO LED



Fig.3 Connessioni dell'integrato NE.5532 viste da sopra e dei due transistor BC.557-BC.547 viste invece da sotto.

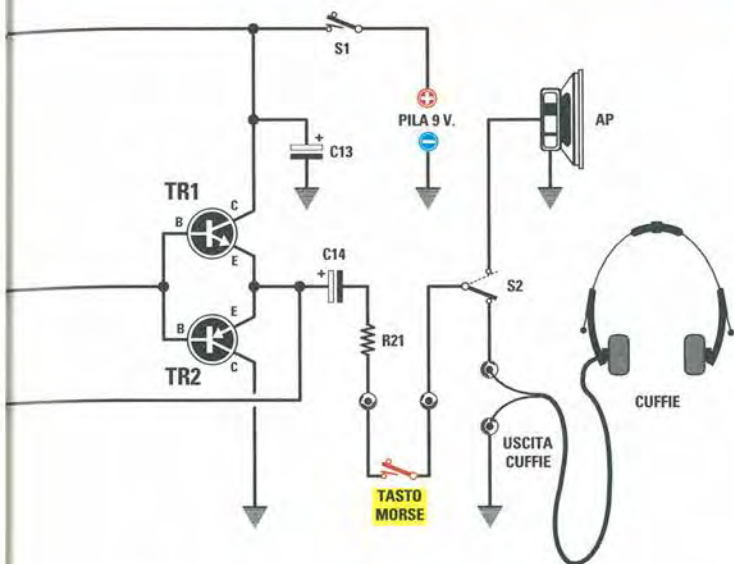
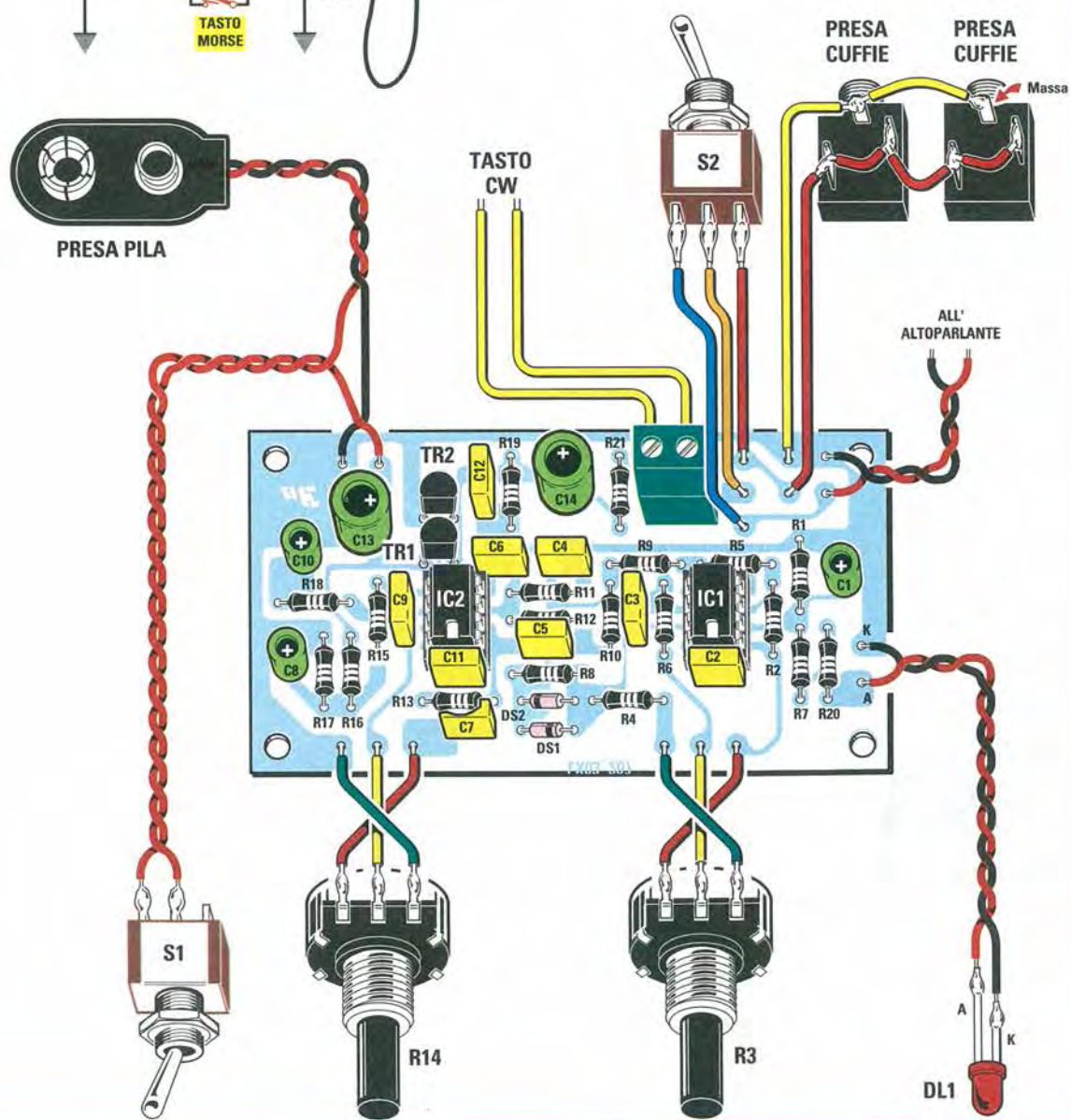


Fig.4 Qui sotto, lo schema pratico di montaggio dell'oscillofono. I due fili del tasto telegrafico vanno collegati alla morsetteria posta in prossimità dell'integrato IC1. Controllate che il transistor BC.547, che è un NPN, risulti inserito nei fori dov'è riportata la sigla TR1 e che il transistor BC.557, che è un PNP, risulti inserito nei fori dov'è riportata la sigla TR2. Il lato piatto di entrambi i transistor va orientato verso l'integrato IC2.



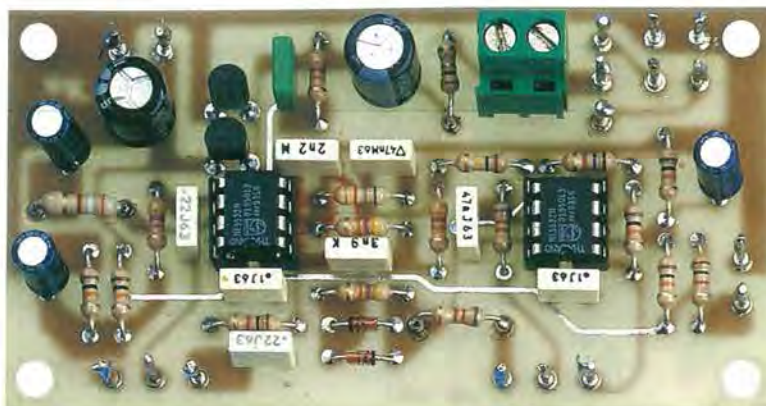


Fig.5 Foto dello stampato LX.1476 con sopra tutti i componenti.

so (50 mA circa a tasto premuto), possiamo assicurare una lunga autonomia.

REALIZZAZIONE PRATICA

Tutti i componenti richiesti per questo **oscillofono** vanno montati sul circuito stampato siglato **LX.1476** disponendoli come visibile in fig.4.

I primi componenti che vi consigliamo di inserire sono i due zoccoli per gli integrati **IC1-IC2**, i cui pe-

dini vanno successivamente saldati sulle piste del circuito.

Completata questa operazione, potete inserire tutte le **resistenze**, poi i due **diodi** al silicio **DS1-DS2** orientando la **fascia nera** che contorna il loro corpo una in senso opposto all'altra.

Proseguendo nel montaggio, inserite tutti i condensatori **poliestere** e poi gli **elettrolitici** rispettando per quest'ultimi la polarità dei due terminali. Infine, montate sullo stampato i due transistor **TR1-TR2** rivolgendo la parte **piatta** del loro corpo ver-

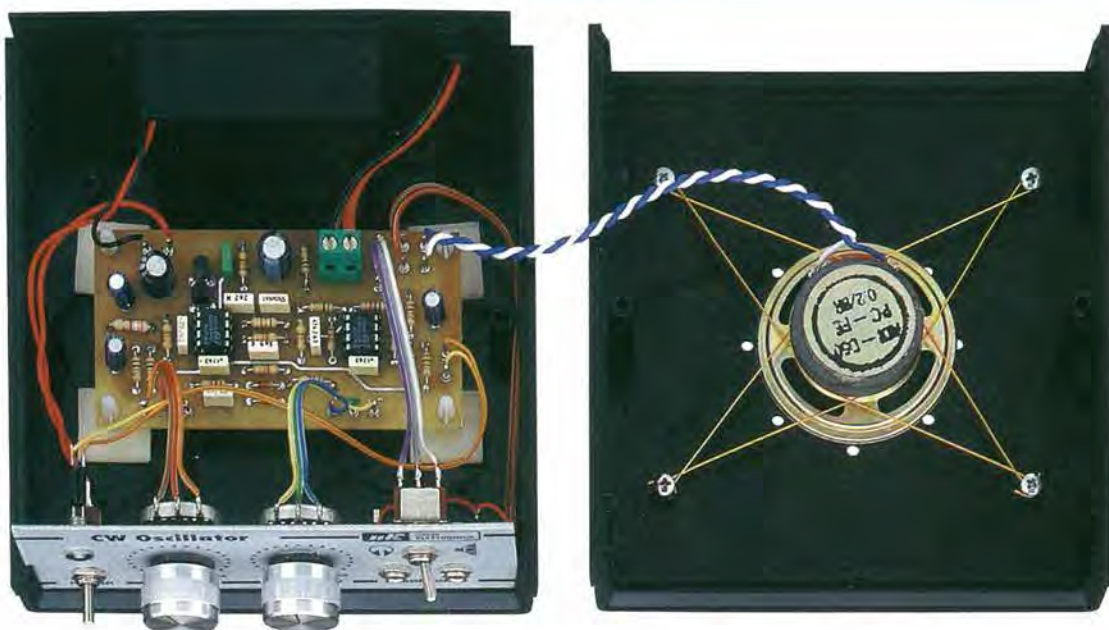


Fig.6 Il circuito stampato va fissato all'interno del mobile plastico tramite quattro distanziatori plastici con base autoadesiva. Sul pannello posteriore del mobile è presente il vano che racchiude la pila da 9 Volt. Chi, oltre alla cuffia, volesse utilizzare un piccolo altoparlante, potrà fissare quest'ultimo direttamente sul coperchio. Per far fuoriuscire il suono verso l'esterno è necessario praticare tanti piccoli fori sul coperchio in plastica.

so lo zoccolo dell'integrato **IC2** e la **morsetti**era a 2 poli, dalla quale partiranno i due fili che andranno a collegarsi al **tasto telegrafico**.

Vi ricordiamo di inserire i **terminali capifilo**, più comunemente noti come chiodini o spilli, nei fori ai quali in seguito dovete collegare i fili dei componenti esterni allo stampato, quali i potenziometri, la presa pila, i deviatori, ecc.

Completato il montaggio di tutti i componenti, dovete innestare nei due zoccoli gli integrati rivolgendo la tacca di riferimento a forma di **U** presente sul loro corpo verso i condensatori **C11-C2**.

Ora prendete il piccolo mobile plastico che viene fornito insieme a questo kit e sulla mascherina frontale fissate i due potenziometri del **Volume** e della **Frequenza**, facendo attenzione a leggere correttamente il valore stampigliato sul loro corpo.

Nel foro **Volume** va inserito e fissato il potenziometro con sopra stampigliato **47 K = 47.000 ohm**.

Nel foro **Frequenza** va inserito il potenziometro con sopra stampigliato **4K7 = 4.700 ohm**.

Sempre sul pannello frontale fissate la gemma cromata per il **diodo led**, i due deviatori **S1-S2** e le due **prese** d'uscita per le cuffie.

I due fili per il **tasto telegrafico** devono fuoriuscire dal pannello posteriore, che dovete quindi forare con una punta da trapano.

Se oltre alle prese cuffia volete utilizzare anche un altoparlante, dovete fissare quest'ultimo sul coperchio del mobile (vedi fig.6), ma per farlo è indispensabile praticare preliminarmente una serie di fori nel coperchio per far fuoriuscire il suono.

Per utilizzare questo **oscillofono** in un ambiente molto ampio, conviene fissare l'altoparlante entro una piccola Cassa Acustica, orientando poi quest'ultima verso la postazione dell'aspirante telegrafista.

PER apprendere il CODICE MORSE

Tutti sanno che il codice **Morse** è un codice alfabetico che si basa sulla combinazione di suoni brevi, **punti**, con i suoni lunghi, **linee**, (vedi Tabella fig.1) e se molti giovani incontrano difficoltà ad impararlo è perchè commettono l'**errore** di memorizzare i punti e le linee corrispondenti a ciascuna lettera:

A = Punto Linea
B = Linea Punto Punto Punto
C = Linea Punto Linea Punto
D = Linea Punto Punto, ecc.

Per imparare velocemente il codice Morse vi conviene memorizzare il **suono** di ogni lettera e se adotterete questo sistema scoprirete quanto tutto sia molto più semplice.

Se ascoltate un **dida** saprete che questo suono corrisponde alla lettera **A**.

Se ascoltate un **dadididi** saprete che questo suono corrisponde alla lettera **B**.

Se ascoltate **dadididi dida dadididi dida** questo suono significa **B.A.B.A.**

Se ascoltate un **dididi dadada dididi** questo suono significa **S.O.S.**

Questo vale sia per ricevere che per trasmettere, perchè è più facile ricordarsi il suono **dididi dadada dididi** che **3 punti 3 linee 3 punti**.

Se avete un amico desideroso come voi di apprendere il codice Morse tutto risulterà più facile, perchè potrete iniziare a trasmettere i vostri nomi fino a riconoscerne il rispettivo suono come si trattasse delle note di una canzone.

dada dida didadi didi dadada è Mario

didadidi didida didi dadadi didi è Luigi

Potrete quindi proseguire con parole brevi, come **cane - gatto - merlo**, passando poi ai nomi di città **Firenze - Messina - Roma - Milano**, e così via, e vedrete che ben presto saprete sia trasmettere che ricevere perfettamente.

COSTO di REALIZZAZIONE

Costo di tutti i componenti necessari per realizzare l'oscillofono **LX.1476** (vedi fig.4), **esclusi** il **mobile plastico**, l'**altoparlante**, la **cuffia** e il **tasto**
Lire 31.500 Euro 16,27

Costo di un altoparlante modello **AP05.1** da **0,2 W**
Lire 6.000 Euro 3,10

Costo di una cuffia economica modello **CUF30**
Lire 5.000 Euro 2,59

Costo del solo mobile plastico **MO.1476** con mascherina forata e serigrafata
Lire 14.500 Euro 7,49

Costo del solo circuito stampato **LX.1476**
Lire 5.800 Euro 3

In questi ultimi anni si è registrato un impressionante aumento nell'uso di tranquillanti e sonniferi e ciò ha indotto i Centri Europei della salute a promuovere approfondite indagini dalle quali è emerso che circa il **40%** delle persone adulte abusa di questi farmaci con l'intento di riuscire a dormire.

Senza volerci addentrare troppo nell'argomento, pensiamo che possa interessare una breve introduzione al tema del **sonno** che tanta importanza riveste nella nostra vita e dell'**insonnia** che, come ci confermano i dati scientifici, troppo spesso interviene ad alterarne l'equilibrio.

Iniziamo subito dicendovi che c'è una grande variabilità nel **bisogno di sonno**, che nei soggetti sani varia da un minimo di **4-5 ore** ad un massimo di **9-10 ore** nell'arco della giornata.

La durata e la soddisfazione del sonno è influenzata da vari fattori, compresi gli stati emotivi.

REM e a titolo di curiosità vi diciamo anche che la maggior parte dei sogni vengono prodotti durante il sonno **REM**, mentre gli incubi, il camminare e il parlare durante il sonno durante la fase **Non REM**.

L'**insonnia** è un disturbo alquanto frequente che può essere provocato da cause organiche o da disturbi emotivi.

Tra le cause organiche c'è innanzitutto l'**età** che comporta una riduzione della quantità totale di sonno del tutto fisiologica e normale.

Viene considerata **insonnia** anche la difficoltà ad addormentarsi, oppure il risveglio precoce al mattino, quando ci si addormenta normalmente, ma ci si sveglia prima dell'ora usuale e non si riesce più a prendere sonno.

L'insonnia può essere **primitiva**, cioè non riconducibile ad eventi recenti oppure **secondaria** dovuta a dolore, ansia, astinenza da alcol o droghe.

GENERATORE di

Poichè l'insonnia altera in modo negativo la qualità della nostra vita, molti abusano di sonniferi e tranquillanti per riuscire a dormire un numero sufficiente di ore. Nel paese del Sol Levante, anzichè ricorrere ai farmaci, usano un circuito elettronico che genera delle onde soporifere.

Grazie allo studio dello **EEG** (sigla che sta per elettroencefalogramma) e di altre modificazioni che subisce l'organismo durante il sonno, comprese quelle nei **movimenti oculari**, si è riscontrato che vi sono **due** distinti fasi di sonno **Non REM** e **REM**.

Il **Non REM** (**Non Rapid Eye Movements**, che possiamo tradurre in "movimento **oculare lento**"), che normalmente caratterizza la prima fase del sonno.

Il **REM** (**Rapid Eye Movements**, che possiamo tradurre "movimenti **oculari rapidi**"), che corrisponde al resto del tempo del sonno.

Dobbiamo precisare che in una normale notte di sonno si alternano 5-6 cicli di sonno **Non REM** e

Tra le cause dell'insonnia viene annoverato anche lo **stress** indotto dai ritmi della vita moderna, che rende problematico prendere le distanze dalle vicissitudini quotidiane, "abbassare" per così dire la guardia e immergersi in uno stato di rilassamento e di quiete che predispongono ad un buon sonno.

Tutti sanno che un buon sonno è fondamentale per la sopravvivenza: infatti aiuta a cancellare le tensioni della giornata e a recuperare energie, oltre ad essere il momento in cui il rinnovamento cellulare raggiunge la massima intensità.

È intuitivo che, se non si dorme un numero sufficiente di ore, il nostro organismo ne risente e ci accorgiamo così di essere facilmente irritabili, di a-



onde **SOPORIFERE**

vere difficoltà a concentrarci, di avere in sostanza una "marcia in meno" nell'assolvimento dei nostri impegni quotidiani.

L'importanza del fattore **sonno** è del resto messa in evidenza proprio dall'abuso di farmaci sedativi e sonniferi che, se presentano il vantaggio di indurre il sonno, possono creare dei seri problemi di dipendenza e assuefazione.

Da quanto fin qui esposto risulta evidente che il problema **insonnia** è troppo importante per potervi rimanere indifferenti ed è per questo motivo che non appena ci si è presentata l'occasione abbiamo ritenuto di affrontarlo con i mezzi messi a disposizione dall'elettronica.

In verità a fornirci questa occasione è stato un nostro anziano lettore, che ci ha comunicato di aver risolto il problema dell'insonnia in occasione di un suo viaggio in Giappone dove si era recato assieme ad una comitiva, a fare il tifo per la rossa Ferrari in gara nell'autodromo di **Suzuka**.

Essendo appassionato oltre che di motori anche di elettronica, si è messo alla ricerca di tutte le novità del settore ed è così che gli è capitato tra le mani un apparecchio chiamato **sonnifero elettronico** che ha subito acquistato per verificarne l'efficacia.

Constatato che questo apparecchio lo aiutava ad addormentarsi, è venuto nella nostra Redazione per farcelo vedere e anche per chiederci se fossimo in grado di realizzarne uno identico utilizzando dei componenti europei, perchè intenzionato a farne omaggio ai suoi amici afflitti dallo stesso disturbo.

Incuriositi, abbiamo voluto ascoltare il suono generato dall'apparecchio e possiamo anticiparvi che si tratta di due **fruscii indefiniti** modulati a bassissima frequenza e miscelati tra loro tramite un comune potenziometro.

Prima di copiare questo schema, perchè onesta-

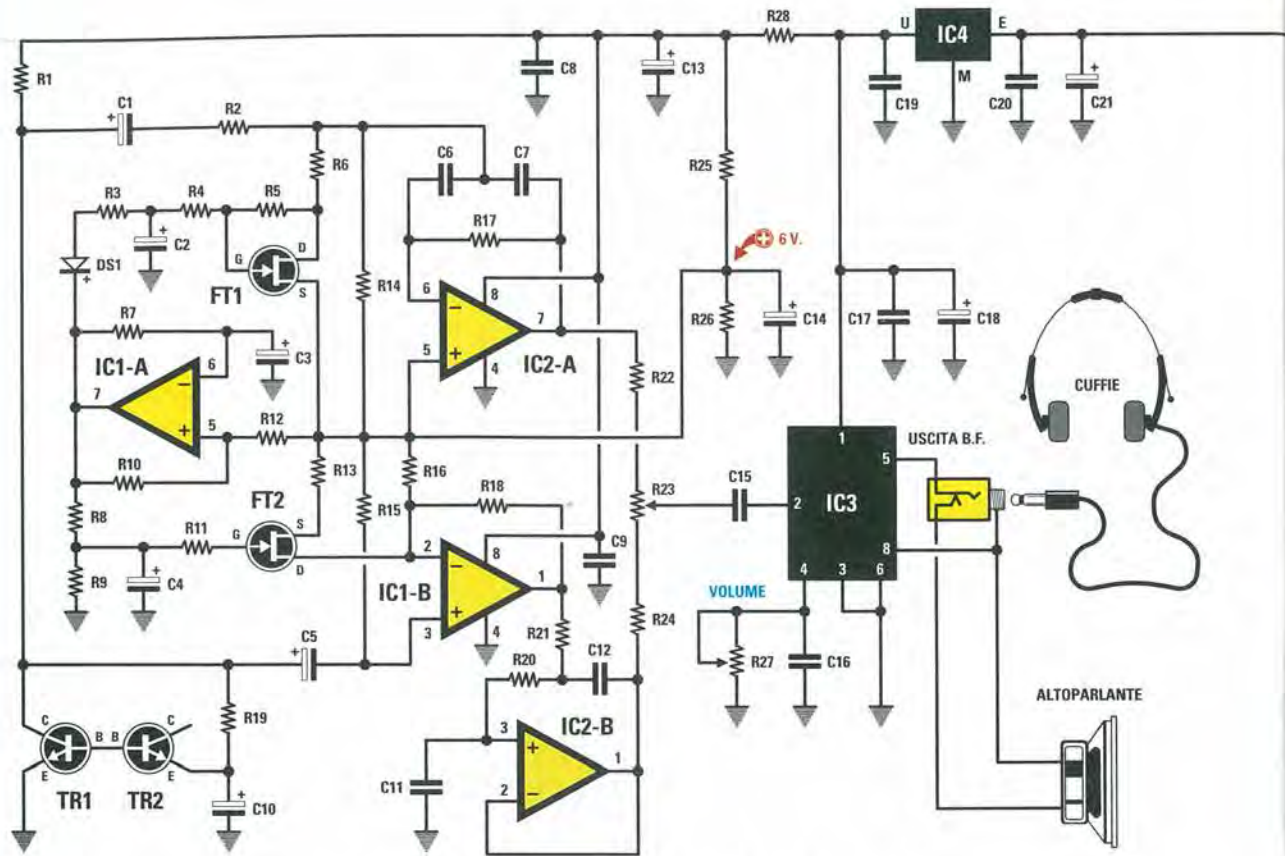


Fig.1 Schema elettrico del circuito che genera onde soperifere.

ELENCO COMPONENTI LX.1468

R1 = 2.200 ohm
 R2 = 27.000 ohm
 R3 = 10.000 ohm
 R4 = 22.000 ohm
 R5 = 100.000 ohm
 R6 = 1.000 ohm
 R7 = 330.000 ohm
 R8 = 220.000 ohm
 R9 = 100.000 ohm
 R10 = 100.000 ohm
 R11 = 10.000 ohm
 R12 = 100.000 ohm
 R13 = 4.700 ohm
 R14 = 22.000 ohm
 R15 = 100.000 ohm
 R16 = 100.000 ohm
 R17 = 330.000 ohm
 R18 = 100.000 ohm
 R19 = 33.000 ohm
 R20 = 47.000 ohm
 R21 = 47.000 ohm

R22 = 1.000 ohm
 R23 = 22.000 ohm potenz. lin.
 R24 = 1.000 ohm
 R25 = 4.700 ohm
 R26 = 4.700 ohm
 R27 = 220.000 ohm pot. lin.
 R28 = 100 ohm
 C1 = 10 microF. elettrolitico
 C2 = 47 microF. elettrolitico
 C3 = 10 microF. elettrolitico
 C4 = 22 microF. elettrolitico
 C5 = 10 microF. elettrolitico
 C6 = 6.800 pF poliestere
 C7 = 6.800 pF poliestere
 C8 = 100.000 pF poliestere
 C9 = 100.000 pF poliestere
 C10 = 1 microF. elettrolitico
 C11 = 6.800 pF poliestere
 C12 = 12.000 pF poliestere
 C13 = 220 microF. elettrolitico
 C14 = 22 microF. elettrolitico

C15 = 470.000 pF poliestere
 C16 = 100.000 pF poliestere
 C17 = 100.000 pF poliestere
 C18 = 220 microF. elettrolitico
 C19 = 100.000 pF poliestere
 C20 = 100.000 pF poliestere
 C21 = 1.000 microF. elettrolitico
 RS1 = ponte raddrizz. 100 V 1 A
 DS1 = diodo tipo 1N.4150
 TR1 = NPN tipo BC.547
 TR2 = NPN tipo BC.547
 FT1 = fet tipo 2N.5247
 FT2 = fet tipo 2N.5247
 IC1 = integrato tipo LF.353
 IC2 = integrato tipo LF.353
 IC3 = integrato tipo TDA.7052B
 IC4 = integrato tipo L.7812
 T1 = trasform. 6 watt (T006.02)
 sec. 8 V 0,4 A - 7 V 0,4 A
 S1 = interruttore
 Altoparlante = 8 ohm 0,2 watt

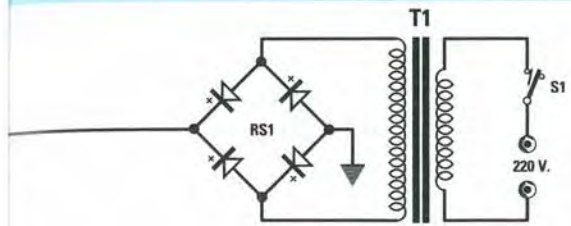


Fig.2 Schema pratico di montaggio del Generatore di onde Soporifere. I due fili posti in basso con la scritta "uscita BF" si possono collegare ad un piccolo altoparlante o ad una cuffia.

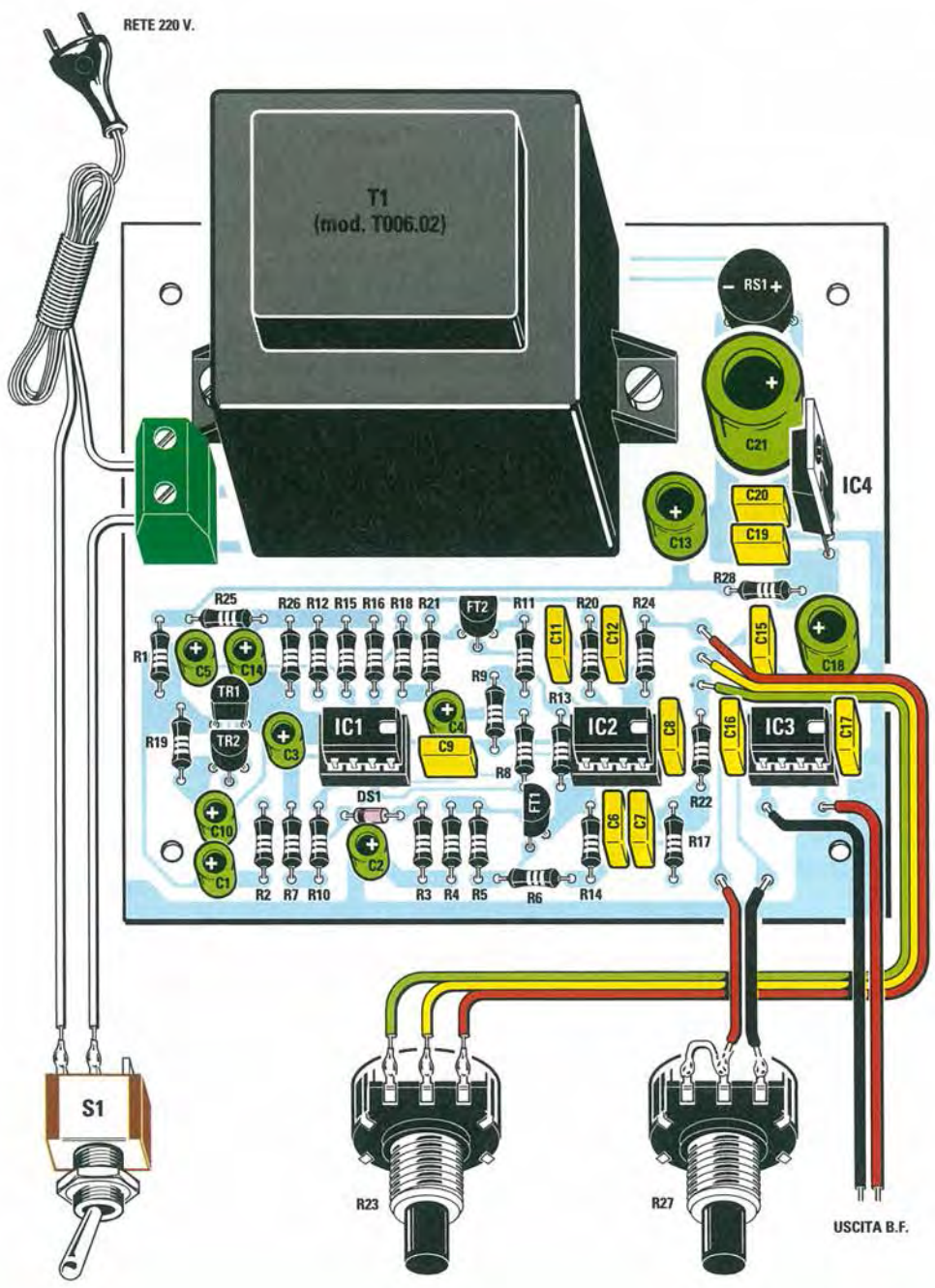
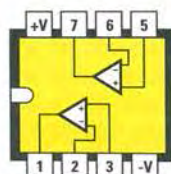
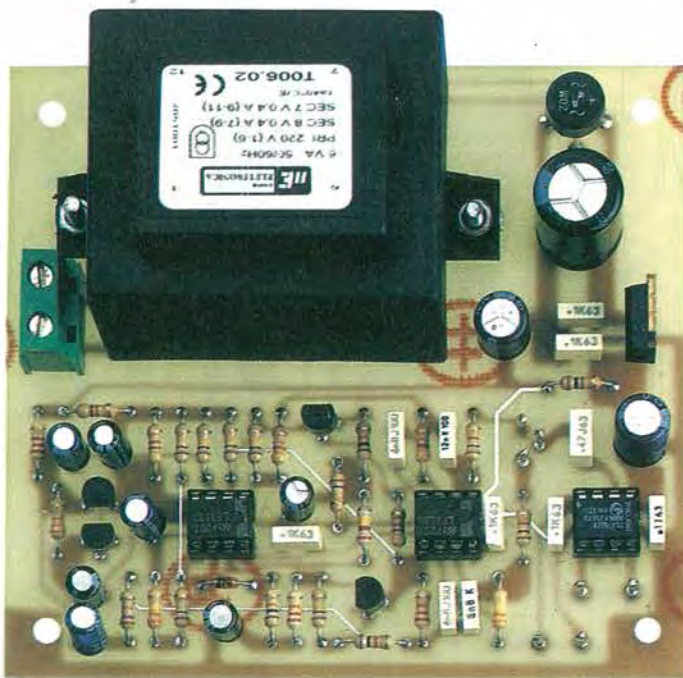




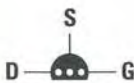
Fig.3 Ecco come si presenta il mobile del Generatore di onde Soporifere da usare anche come Relax.

Fig.4 Foto del circuito stampato di uno dei nostri primi esemplari usati per il collaudo.

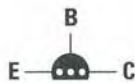
Rendiamo noto che il circuito stampato definitivo che vi verrà fornito assieme al kit, è completo di disegno serigrafico e che tutte le piste in rame risultano protette da una vernice antiossidante.



LF 353



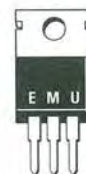
2N5247



BC 547



TDA 7052 B



L 7812

Fig.5 Connessioni degli integrati siglati LF.353 e TDA.7052/B viste da sopra. Le connessioni del fet 2N.5247 e del transistor BC.547 sono invece viste da sotto.

mente è quello che abbiamo fatto, abbiamo controllato tutte le forme d'onda e le frequenze presenti nei diversi stadi, quindi li abbiamo ricreati, utilizzando componenti tutti reperibili in Europa.

Per quanto concerne la sua efficacia, anticipiamo subito che non possiamo darvi molte garanzie perchè, facendolo testare a dei nostri conoscenti affetti da insonnia, qualcuno l'ha considerato veramente efficacissimo essendosi addormentato in breve tempo, mentre altri hanno notato solo un effetto **rilassante**, quindi dobbiamo concludere che la sua efficacia varia da individuo ad individuo.

Comunque, considerato anche il fatto che questa terapia, a differenza di quelle farmacologiche, **non** presenta nessuna controindicazione, provandolo potrete verificare se è lo strumento adatto a risolvere il vostro problema d'insonnia.

Tenete presente che se in Giappone questo apparecchio viene venduto come **sonnifero elettronico**, è assai probabile che sia stato testato su migliaia di persone.

SCHEMA ELETTRICO

Iniziamo la descrizione dello schema elettrico riprodotto in fig.1 dai due transistor siglati **TR1-TR2**, utilizzati come generatore di **fruscio**, che due **fet** e quattro **operazionali** trasformano in **onde sonore**.

Il fruscio generato dallo stadio costituito dai transistor **TR1-TR2** viene prelevato dai due condensatori elettrolitici siglati **C5-C1**.

Il primo condensatore elettrolitico **C5**, preleva il segnale dal Collettore di **TR1** e lo applica sul piedino **non invertente** dell'operazionale **IC1/B** utilizzato come amplificatore a **guadagno variabile**.

Il fet **FT2**, collegato all'opposto piedino **invertente** di **IC1/B**, ne varia in modo automatico il guadagno. Il segnale presente sull'uscita di **IC1/B** viene applicato sull'ingresso dell'operazionale **IC2/B** utilizzato come filtro **passa-basso** con una frequenza di taglio che si aggira intorno ai **350 Hz** e, in questo modo, si riesce ad ottenere un suono quasi analogo alla risacca delle onde del mare.

Il secondo condensatore elettrolitico **C1** preleva

il segnale dal Collettore di **TR1** e lo applica sul piedino invertente dell'operazionale **IC2/A**, utilizzato come filtro **passa-banda** a frequenza **variabile**.

Il fet **FT1**, collegato al segnale che entra nel piedino **invertente** di **IC2/A**, provvede a variare in modo automatico la frequenza del **passa-banda** da un minimo di **370 Hz** fino ad un massimo di **1.300 Hz** e, in questo modo, si riesce ad ottenere un suono quasi analogo a quello di una leggera brezza.

Il primo operazionale siglato **IC1/A** è un generatore di **onde quadre** subsoniche (frequenza minore di **1 Hz**) che vengono applicate sul Gate dei fet **FT1-FT2** il primo dei quali provvede a variare la **frequenza** di sintonia del filtro passa-banda **IC2/A**, mentre il secondo a variare il **guadagno** dell'amplificatore **IC1/B**.

Dalle uscite degli operazionali **IC2/A** e **IC2/B** vengono prelevati due **diversi fruscii** ed applicati alle estremità del potenziometro **R23**.

Ruotando questo potenziometro a **metà corsa**, i due **fruscii** fuoriescono miscelati al **50%**, mentre ruotando il cursore verso l'operazionale **IC2/A** oppure verso l'operazionale **IC2/B**, si ottengono dei fruscii di **diversa tonalità** e **frequenza**.

Ognuno dovrà ricercare sperimentalmente la posizione sulla quale ruotare questo potenziometro per ottenere l'effetto più rilassante.

Poichè la potenza del segnale che preleviamo dal cursore del trimmer **R23** è insufficiente sia per pilotare una **cuffia** che per pilotare un **altoparlante**, il fruscio generato viene amplificato da un piccolo integrato **TDA.7052/B** della Philips (vedi **IC3**).

Questo integrato, in grado di fornire una potenza di circa **1 watt**, presenta il vantaggio di non richiedere nessun componente esterno e di non portare alcun **segnale** di **BF** verso il potenziometro **R27** utilizzato per il controllo di **volume**.

Il **massimo** guadagno si ottiene quando tra il piedino **4** e la **massa** risulta presente la **massima** resistenza di **R27** e il **minimo** guadagno quando il piedino **4** risulta cortocircuitato a **massa**.

Per alimentare questo circuito occorre una tensione stabilizzata di **12 volt**, che preleviamo direttamente dall'integrato siglato **IC4**.



Fig.6 Il circuito stampato va fissato con 4 viti sulla base del mobile plastico, il piccolo altoparlante sul pannello posteriore, mentre la presa cuffia sul pannello anteriore.

Fig.7 I due fili che provengono dai piedini 5-8 dell'integrato TDA.7052 (vedi IC3) vanno collegati alla presa jack posta sul pannello frontale. Non inserendo nella presa jack lo spinotto della cuffia, funzionerà il solo altoparlante. Inserendo lo spinotto funzionerà la cuffia e verrà automaticamente escluso l'altoparlante.

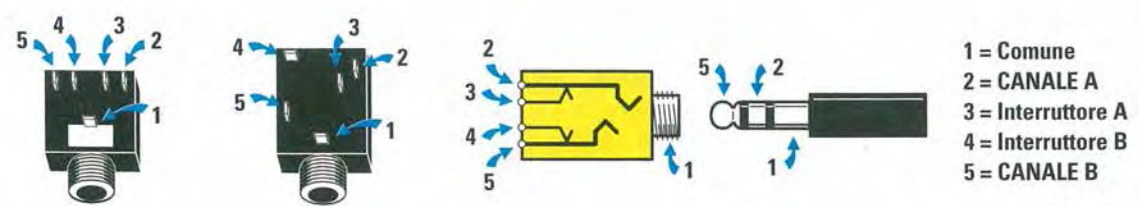
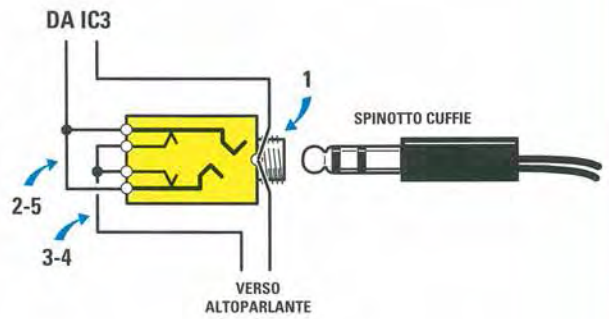


Fig.8 I cinque terminali delle prese jack femmina possono essere disposti come visibile nelle due figure poste a sinistra. Ai terminali 2-5 e 1 vanno collegati i fili che provengono dall'integrato IC3 (vedi fig.7) e dai terminali 3-4 e 1 partiranno i due fili che dovranno raggiungere l'altoparlante posto sul pannello posteriore (vedi fig.6).

REALIZZAZIONE PRATICA

Per realizzare questo **Generatore di onde soporifere** dovete montare tutti i componenti richiesti sul circuito stampato siglato **LX.1468** (vedi fig.2).

Per iniziare vi consigliamo di inserire i tre **zoccoli** per gli integrati **IC1-IC2-IC3** e di saldare i loro piedini sulle piste sottostanti del circuito stampato.

Completata questa operazione, potete montare tutte le **resistenze** e il diodo **DS1** (posto in prossimità dello zoccolo **IC1**), rivolgendo verso sinistra il lato del suo corpo contornato da una **fascia nera**.

Proseguite quindi inserendo tutti i condensatori **poliestere** e gli **elettrolitici** rispettando per questi ultimi la polarità **+/-** dei loro due terminali.

Il terminale **+** dei condensatori elettrolitici è facilmente individuabile perchè risulta **più lungo** rispetto all'opposto terminale negativo.

Dopo aver montato tutti i componenti fin qui elencati, potete inserire i due transistor **BC.547**, i due fet **2N.5247** e l'**integrato** stabilizzatore **7812**.

I due transistor **BC.547** vanno saldati in corrispondenza delle sigle **TR1-TR2**, rivolgendo la parte **piatta** del loro corpo l'una verso l'altra come appare ben visibile in fig.2.

Uno dei due fet siglato **2N.5247** va collocato in corrispondenza della sigla **FT1** rivolgendo la parte **piatta** del suo corpo verso **sinistra**, mentre l'altro in corrispondenza della sigla **FT2** orientando la parte **piatta** del suo corpo verso il trasformatore **T1**.

L'integrato stabilizzatore **7812** va inserito vicino al condensatore elettrolitico **C21** rivolgendo verso destra il suo lato **metallico**.

Come ultimi componenti saldate sul circuito stampato il **ponte** raddrizzatore **RS1** rispettando la polarità **+/-** dei suoi terminali, poi la **morsettiera** a **2 poli** per la rete dei 220 volt e l'interruttore **S1** ed, infine, il trasformatore d'alimentazione **T1**.

Non dimenticatevi di innestare nei fori dai quali dovranno poi partire i fili per i **potenziometri** e per la **presa d'uscita**, i piccoli **spilli** stagnati chiamati **capifilo** che troverete inclusi nel blister.

Completate tutte queste operazioni, potete fissare sul pannello frontale, che vi forniremo già forato e serigrafato, l'interruttore **S1**, il potenziometro **R23**

del **fruscio relax**, il potenziometro **R27** del **volume**, la presa **jack** per la **cuffia** e, sul pannello posteriore, il piccolo **altoparlante** (vedi fig.6).

Poichè all'interno della presa **jack** è presente un doppio deviatore (vedi fig.7), quando inserirete lo spinotto della cuffia l'altoparlante verrà escluso.

Prima di fissare il circuito stampato all'interno del mobile, dovete inserire nei rispettivi **zoccoli** gli **integrati**, rivolgendo verso destra la tacca di riferimento ad **U** presente sul loro corpo (vedi fig.2). Vi ricordiamo che i due integrati **IC1-IC2** sono dei doppi operazionali siglati **LF.353**, mentre l'integrato **IC3** è un amplificatore finale di piccola potenza siglato **TDA.7052/B**: poichè tali componenti hanno la medesima forma, prima di inserirli controllate le **sigle** riportate sul loro corpo.

Importante: i due fili che fuoriescono dai piedini **5-8** dell'integrato **IC3** debbono **risultare isolati** dalla **massa** del circuito stampato, quindi se involontariamente collegherete uno dei due a **massa**, metterete **fuori uso** l'integrato.

COSTO di REALIZZAZIONE

Costo di tutti i componenti necessari per realizzare il Generatore di onde Soporifere siglato **LX.1468** compresi il circuito stampato e due manopole (vedi figg.2-4) ed **esclusi** il **mobile** plastico visibile in fig.3, l'**altoparlante** e la **cuffia**
Lire 59.000 Euro 30,47

Costo di un altoparlante modello **AP05.1** da **0,2 W**
Lire 6.000 Euro 3,10

Costo di una cuffia economica modello **CUF30**
Lire 5.000 Euro 2,59

Costo del solo mobile plastico **MO.1468** completo di mascherina frontale forata e serigrafata
Lire 16.700 Euro 8,63

Costo del solo circuito stampato **LX.1468**
Lire 13.800 Euro 7,13

Tutti i prezzi sono già comprensivi di **IVA**. Coloro che richiederanno il kit in **contrassegno**, pagheranno in più **L.7000** pari a **Euro 3,62**, perché questa è la cifra media che le Poste italiane esigono per la consegna di un pacco in contrassegno.

anche i **migliori tecnici** hanno iniziato ... partendo da **zero**

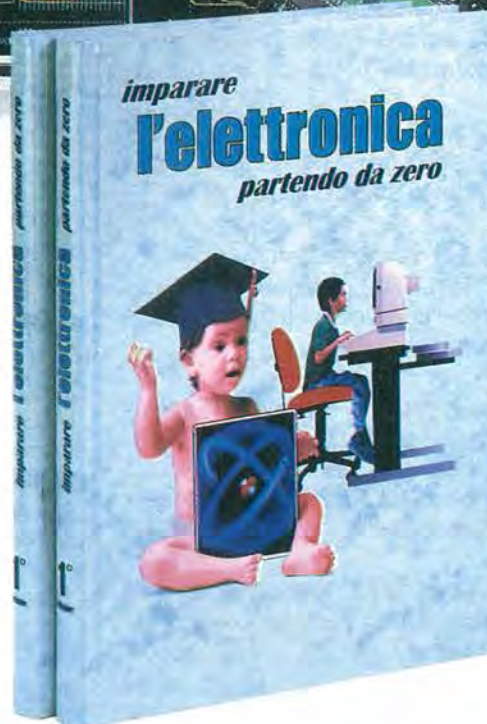


Se l'elettronica ti affascina ...

Se ti interessa sapere come funziona un circuito elettronico ...

Se aspiri a diventare un esperto tecnico in campo elettronico ...

Non perdere l'occasione e ordina subito il 1° volume di "imparare l'elettronica", che ti aiuterà a capire anche i concetti più difficili perché scritto in modo semplice e chiaro.



L.35.000
Euro 18,08

Questo volume con copertina brossurata composto da 384 pagine e 700 tra foto e disegni in bianco/nero e a colori, potete richiederlo a:

NUOVA ELETTRONICA via Cracovia, 19 40139 BOLOGNA

utilizzando il CCP allegato a fine rivista oppure inviando un ordine tramite fax al numero **0542-64.19.19** o telefonando alla segreteria telefonica della Heltron numero **0542-64.14.90** in funzione 24 ore su 24 compresi i festivi.

Quando avremo completato con le prossime lezioni un numero sufficiente di pagine, stamperemo anche i successivi 2° e 3° volume.



*imparare l'***ELETRONICA** *partendo da* **ZERO**

Quando apparvero i primi **integrati digitali**, la maggior parte di coloro che si diletta- vano in elet- tronica conoscevano molto superficialmente il loro funzionamento, ma oggi non esiste nessuno studente di elettronica che non sappia cos'è una porta **Nand** o **Nor** oppure **Inverter**.

Poichè spesso vengono pubblicati schemi in strane configurazioni che utilizzano queste **porte di- gitali**, oggi vi spieghiamo la differenza che esiste tra un **flip-flop** tipo **S-R** e un **flip-flop** tipo **D**.

Il flip-flop tipo **Set-Reset**, che si realizza con una **coppia** di **Nand** oppure di **Nor**, serve per com- mutare le due uscite da **livello logico 1** a **livello logico 0** o viceversa, quindi si impiega normal- mente in tutti i circuiti digitali come semplice **deviatore elettronico**.

Il flip-flop tipo **D**, completamente diverso dal flip-flop **Set-Reset**, viene normalmente utilizzato per **dividere x2** una **frequenza**, oppure un **tempo**.

Collegando in serie **2** flip-flop tipo **D** si ottiene un divisore $2 \times 2 = 4$, collegandone in serie **3** si ot- tiene un divisore $2 \times 2 \times 2 = 8$, collegandone in serie **4** si ottiene un divisore $2 \times 2 \times 2 \times 2 = 16$ e colle- gandone in serie **5** si ottiene un divisore $2 \times 2 \times 2 \times 2 \times 2 = 32$, quindi per ogni flip-flop aggiunto si ot- tiene sempre un fattore di divisione **doppio** rispetto al precedente.

SAPETE come funziona un CIRCUITO FLIP-FLOP?

In molte apparecchiature elettroniche vengono utilizzati dei circuiti chiamati **flip-flop** e poiché pensiamo che non tutti li conoscano, in questa **Lezione** spieghiamo cosa sono, come funzionano e anche in quali applicazioni vengono utilizzati.

Prima di proseguire, consigliamo di rileggere la **Lezione N.16** nella quale abbiamo parlato dei segnali **digitali**, segnali che vengono definiti con due soli livelli:

- **livello logico 1**
- **livello logico 0**

Si dice che un segnale è a **livello logico 1** quando il suo valore di **tensione positiva** risulta identico a quello che alimenta l'integrato.

Si dice che un segnale è a **livello logico 0** quando il suo valore di **tensione** è di **0 volt**.

Per comprendere meglio il significato del **livello logico 1** e del **livello logico 0** provate ad immaginare che il terminale d'uscita dell'integrato sia collegato **internamente** ad un ipotetico **deviatore**, che si commuta sulla tensione **positiva** di alimentazione oppure verso **massa** (vedi figg.530-531).

Se l'integrato è un **TTL** che va sempre alimentato



Fig.530 Quando un terminale è a Livello Logico 1 può essere considerato internamente collegato alla tensione Positiva di alimentazione.



Fig.531 Quando un terminale è a Livello Logico 0 può essere considerato internamente collegato a Massa.

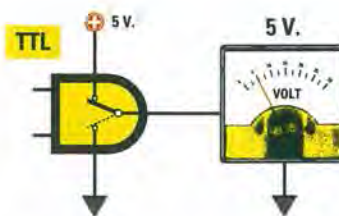


Fig.532 Se si utilizzano degli integrati TTL, che vanno sempre alimentati con una tensione positiva di 5 Volt, è sottinteso che il loro Livello Logico assumerà un valore pari a 5 Volt.

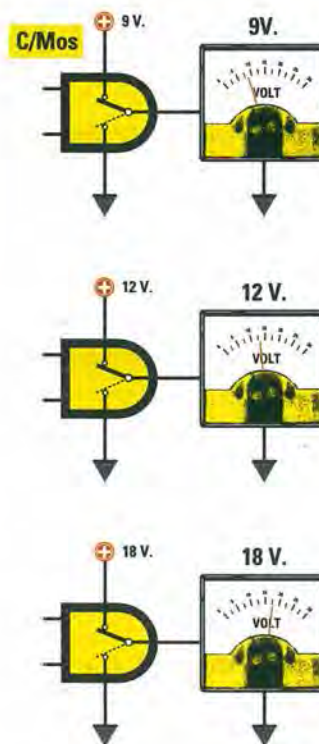


Fig.533 Se si utilizzano degli integrati C/Mos che possono essere alimentati con tensioni variabili da 5 Volt a 18 Volt, è sottinteso che i loro Livelli Logici assumeranno un valore pari alla tensione utilizzata per la loro alimentazione.

con una tensione di **5 volt**, il suo **livello logico 1** corrisponde ad una tensione **positiva di 5 volt** (vedi fig.532).

Se l'integrato è un **C/Mos** che va sempre alimentato con una tensione che da un minimo di **5 volt** può raggiungere un valore massimo di **18 volt**, il suo **livello logico 1** corrisponde al valore della **tensione** utilizzato per la sua alimentazione.

Quindi se alimentiamo l'integrato **C/Mos** con una tensione di **9 volt**, il suo **livello logico 1** assumerà il valore di **9 volt**.

Se lo alimentiamo con una tensione di **12 volt** il suo **livello logico 1** assumerà il valore di **12 volt**, mentre se lo alimentiamo con una tensione di **18 volt** il suo **livello logico 1** assumerà il valore di **18 volt** (vedi fig.533).

Ora che abbiamo richiamato alla memoria il significato di **livello logico 1** e **livello logico 0**, possiamo passare a presentarvi i vari tipi di **flip-flop**.



FLIP-FLOP tipo SET-RESET con NAND

Per realizzare un flip-flop tipo **set-reset** utilizzando delle porte **Nand**, è necessario collegarne due come visibile in fig.535.

Poichè gli ingressi **Set** e **Reset** di un flip-flop con porte **Nand** nella condizione di riposo vanno forzati a **livello logico 1**, è necessario collegarli alla tensione **positiva** di alimentazione tramite le due resistenze siglate **R1-R2**.

Come noterete, tra l'ingresso **Reset** e la **massa** di

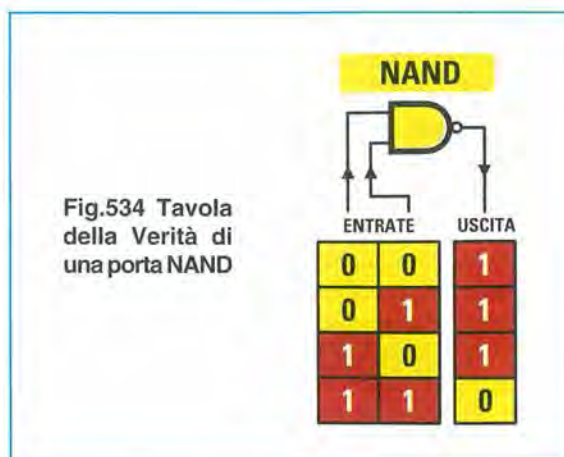


Fig.534 Tavola della Verità di una porta NAND

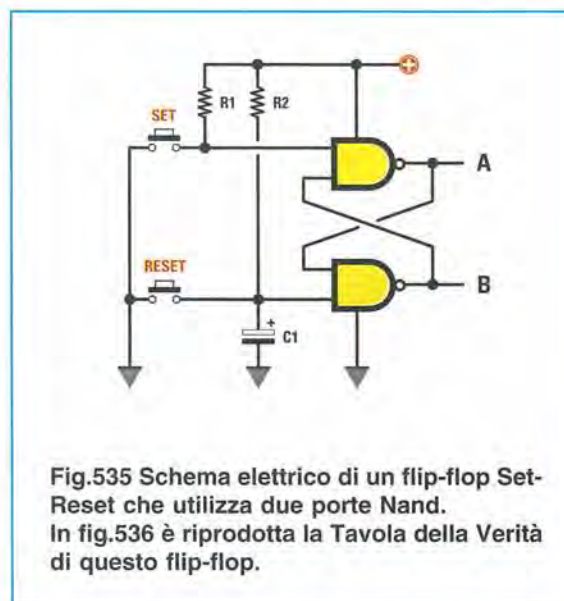


Fig.535 Schema elettrico di un flip-flop Set-Reset che utilizza due porte Nand. In fig.536 è riprodotta la Tavola della Verità di questo flip-flop.

questo flip-flop è collegato un condensatore elettrolitico di pochi **microfarad** (vedi **C1**), che "obbliga" questo ingresso a rimanere per una frazione di secondo a **livello logico 0** la prima volta che al flip-flop viene applicata la sua tensione di alimentazione.

A condensatore elettrolitico **scarico**, sull'ingresso **Set** è presente un **livello logico 1** e sull'ingresso **Reset** un **livello logico 0**: di conseguenza, sulle uscite **A-B** del flip-flop troviamo questi livelli logici:

Set	Reset	uscita A	uscita B
1	0	0	1

A condensatore elettrolitico **carico**, anche il piedino **Reset** si porta a **livello logico 1**, ma i livelli logici sulle due uscite **A-B** non cambiano:

Set	Reset	uscita A	uscita B
1	1	0	1

Per commutare le due uscite **A-B** è necessario premere il pulsante **Set** in modo da portare il suo ingresso a **livello logico 0** e infatti:

Set	Reset	uscita A	uscita B
0	1	1	0

Ottenuta questa condizione anche se premeremo nuovamente il pulsante **Set**, le due uscite **non** cambieranno di stato.

Per cambiarle è necessario premere il pulsante **Reset** in modo da portare il suo ingresso a **livello logico 0**:

Set	Reset	uscita A	uscita B
1	0	0	1

Ottenuta questa condizione, anche premendo nuovamente il pulsante **Reset**, le due uscite **non** cambieranno di stato.

Per farlo, è necessario premere il pulsante **Set**.

Nella **Tabella N.1** riportiamo tutte le sequenze di un flip-flop che utilizza due **porte Nand**:

TABELLA N.1
Tavola della verità di un flip-flop con 2 Nand

ingresso Set	ingresso Reset	uscita A	uscita B
1	0	0	1
1	1	0	1
0	1	1	0
1	1	1	0

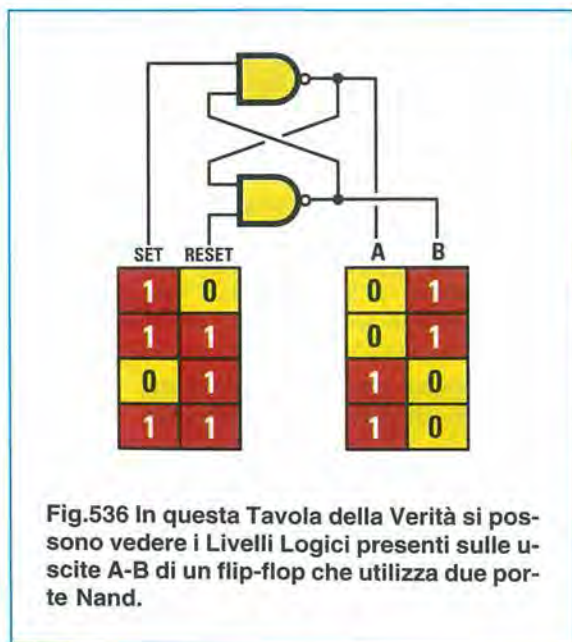
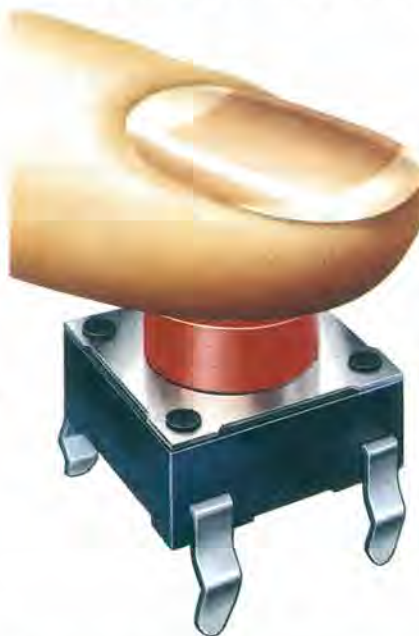


Fig.536 In questa Tavola della Verità si possono vedere i Livelli Logici presenti sulle uscite A-B di un flip-flop che utilizza due porte Nand.

IMPORTANTE

Se realizzate un flip-flop **set-reset** utilizzando delle porte **TTL**, il valore delle resistenze **R1-R2** deve risultare compreso tra **220 ohm** e **330 ohm**.

Se realizzate un flip-flop utilizzando delle porte **C/Mos**, il valore delle resistenze **R1-R2** può raggiungere anche un valore di alcuni **kiloohm**.



FLIP-FLOP tipo SET-RESET con NOR

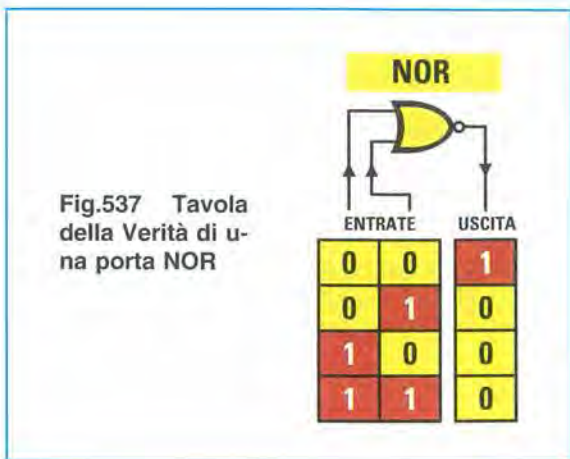
Per realizzare un flip-flop tipo **set-reset** utilizzando delle porte **Nor** è necessario collegarne due come visibile in fig.538.

Poichè gli ingressi **Set** e **Reset** di un flip-flop con porte **Nor** nella condizione di riposo devono essere forzati a **livello logico 0**, è necessario collegarli a **massa** tramite le due resistenze **R1-R2**.

Come noterete, tra il **positivo** di alimentazione e l'ingresso **Reset** di questo flip-flop è collegato un condensatore elettrolitico del valore di pochi **microfarad**, che "obbliga" questo ingresso a rimanere per una frazione di secondo a **livello logico 1** la prima volta che al flip-flop viene applicata la sua tensione di alimentazione.

A condensatore elettrolitico **scarico**, sull'ingresso **Set** è presente un **livello logico 0** e sull'ingresso **Reset** un **livello logico 1**: di conseguenza sulle uscite **A-B** del flip-flop troviamo questi livelli logici:

Set	Reset	uscita A	uscita B
0	1	0	1

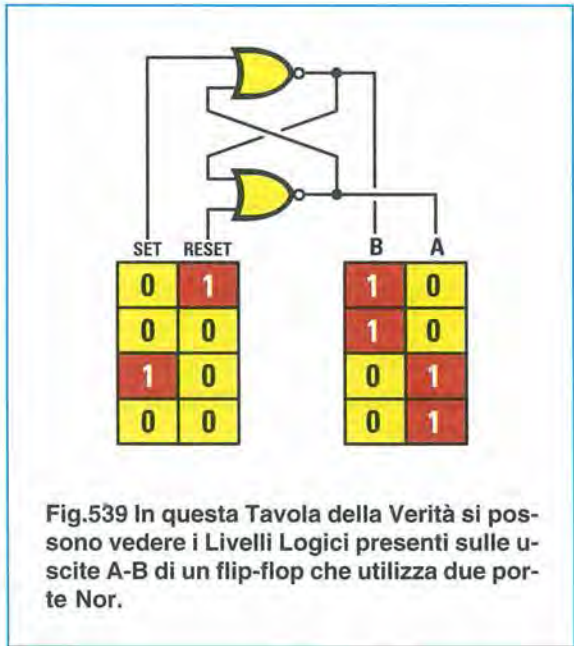
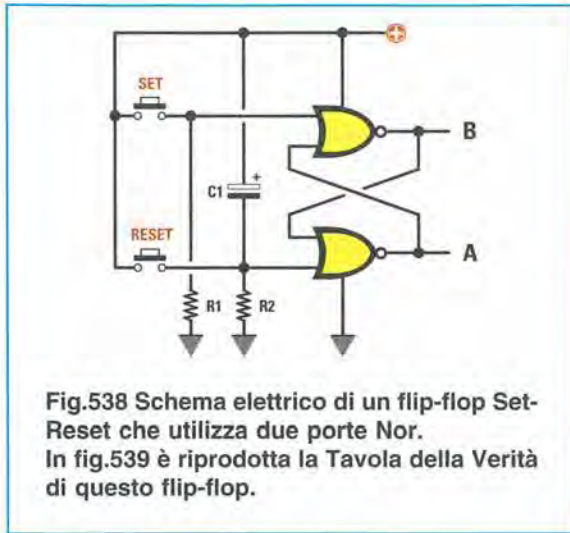


Premendo nuovamente più volte il pulsante **Reset**, le due uscite **non** cambieranno. Per cambiarle, è necessario premere il pulsante **Set**.

Nella **Tabella N.2** riportiamo tutte le sequenze di un flip-flop che utilizza due porte **Nor**:

TABELLA N.2
Tavola della verità di un flip-flop con 2 Nor

ingresso Set	ingresso Reset	uscita A	uscita B
0	1	0	1
0	0	0	1
1	0	1	0
0	0	1	0



A condensatore elettrolitico **carico**, anche il piedino **Reset** si porterà a **livello logico 0**, ma i livelli logici sulle due uscite **A-B** non cambiano:

Set	Reset	uscita A	uscita B
0	0	0	1

Per commutare le due uscite **A-B** è necessario premere il pulsante **Set** in modo da portare il suo ingresso a **livello logico 1** e infatti:

Set	Reset	uscita A	uscita B
1	0	1	0

Ottenuta questa condizione, anche premendo nuovamente il pulsante **Set** le due uscite **non** cambieranno di stato.

Per cambiarle è necessario premere il pulsante **Reset**, in modo da portare il suo ingresso a **livello logico 1**:

Set	Reset	uscita A	uscita B
0	1	0	1

IMPORTANTE

Se realizzate un flip-flop **set-reset** utilizzando delle porte **TTL**, il valore delle resistenze **R1-R2** deve risultare compreso tra **220 ohm** e **330 ohm**.

Se realizzate un flip-flop utilizzando delle porte **C/Mos**, il valore delle resistenze **R1-R2** può raggiungere anche un valore di alcuni **kiloohm**.

UN IMPULSO per sostituire il PULSANTE

Negli schemi riportati nelle figg.535-538 per cambiare i livelli logici sugli ingressi **Set** e **Reset** abbiamo utilizzato dei **pulsanti**, che possono però essere sostituiti con degli **impulsi positivi** o **negati-**

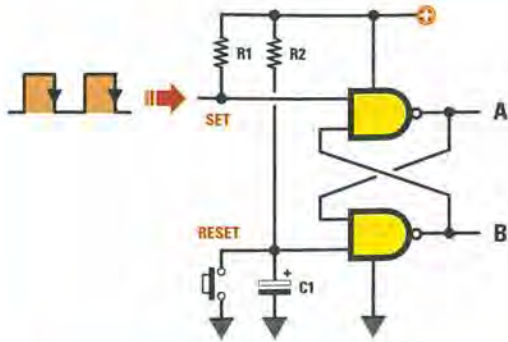
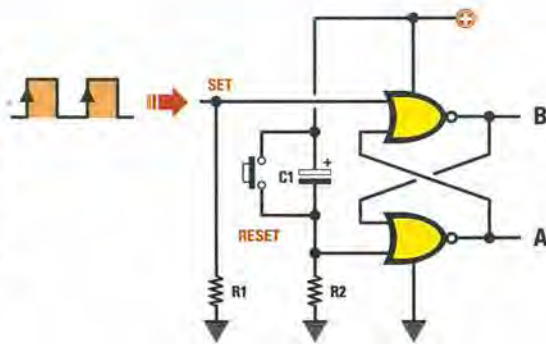


Fig.540 Per cambiare i Livelli Logici sul terminale d'ingresso Set di un flip-flop che utilizza due porte Nand, è possibile sostituire il pulsante Set con degli impulsi prelevati dall'uscita di un qualsiasi integrato digitale.

NOTA: Le uscite A-B si commuteranno solo quando il segnale sull'ingresso Set passerà da Livello Logico 1 a 0.

Fig.541 Anche per cambiare i Livelli Logici sul terminale d'ingresso Set di un flip-flop che utilizza due porte Nor, è possibile sostituire il pulsante Set con degli impulsi prelevati dall'uscita di un qualsiasi integrato digitale.

NOTA: Le uscite A-B si commuteranno solo quando il segnale sull'ingresso Set passerà da Livello Logico 0 a 1.



vi prelevati direttamente dall'uscita di un qualsiasi integrato digitale.

Se un integrato commuta la sua uscita da **livello logico 1** a **livello 0**, è necessario applicare questo impulso sul piedino **Set** di un flip-flop che utilizza dei **Nand** (vedi fig.540).

Per ottenere la funzione **Reset** è indispensabile applicare un pulsante su questo ingresso.

Se un integrato commuta la sua uscita da **livello logico 0** a **livello 1**, è necessario applicare questo impulso sul piedino **Set** di un flip-flop che utilizza dei **Nor** (vedi fig.541).

Per ottenere la funzione **Reset** è indispensabile applicare un pulsante su questo ingresso.

UN RELÈ tipo ON-OFF

Realizzando il circuito riportato in fig.542 è possibile eccitare e diseccitare un **relè** premendo i due pulsanti **Set** e **Reset**.

Quando su entrambi gli ingressi **Set** e **Reset** è presente un **livello logico 1**, il piedino d'uscita **A** si trova a **livello logico 0**.

Di conseguenza, non giungendo sulla **Base** del

transistor **TR1** la necessaria tensione **positiva** per mandarlo in conduzione, il **relè** non può eccitarsi:

Set	Reset	uscita A	uscita B
1	1	0	1

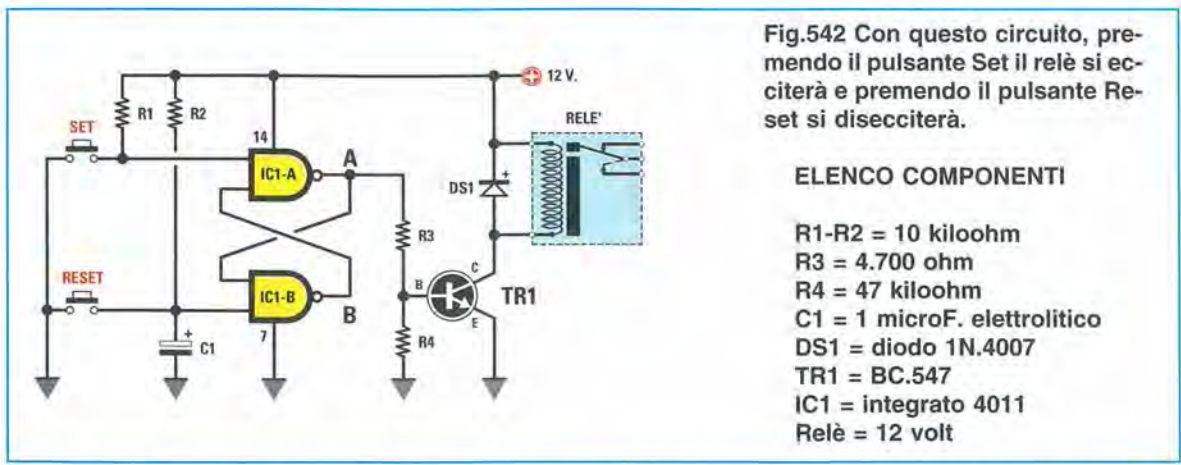
Premendo il pulsante **Set**, l'uscita **A** si commuta sul **livello logico 1**:

Set	Reset	uscita A	uscita B
0	1	1	0

quindi su questa uscita è presente una tensione **positiva** che, giungendo sulla **Base** del transistor **TR1**, lo porta in **conduzione** facendo **eccitare** il relè collegato sul suo **Collettore**. Per **diseccitarlo** è necessario premere il pulsante **Reset**.

Scollegando dall'uscita **A** la resistenza **R3** che polarizza la **Base** del transistor **TR1** e collegandola all'uscita **B**, si ottiene una funzione **inversa**, cioè il relè si **eccita** non appena viene fornita la tensione di alimentazione.

Per **diseccitarlo** è necessario premere il pulsante **Set** e per eccitarlo il pulsante **Reset**.



COMMUTATORE ELETTRONICO

Nella **Lezione N.16** abbiamo spiegato che, applicando su uno dei due ingressi di un **Nand** un segnale ad onda quadra di qualsiasi **frequenza**, questa la ritroveremo sul suo piedino d'uscita solo se sul suo ingresso opposto è presente un **livello logico 1** (vedi fig.543).

Se, invece, sul suo ingresso opposto è presente un **livello logico 0**, sul suo piedino d'uscita non sarà presente nessun segnale (vedi fig.544).

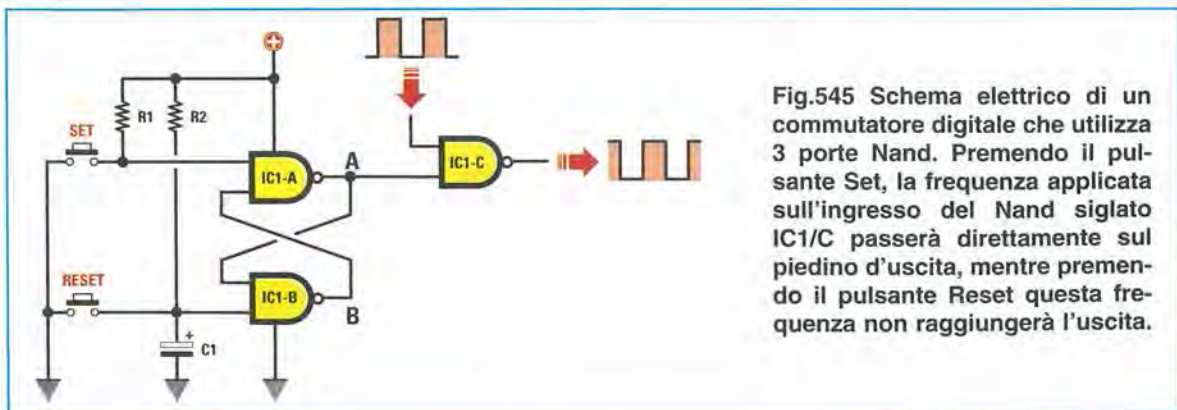
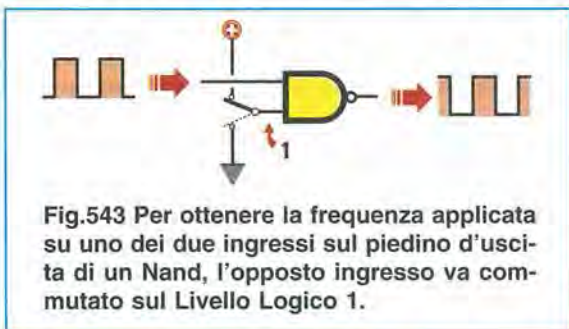
Nel circuito riprodotto in fig.545 quando viene alimentato questo flip-flop, sull'uscita di **IC1-C** non

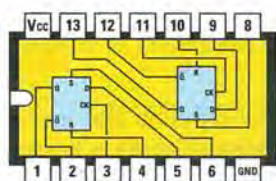
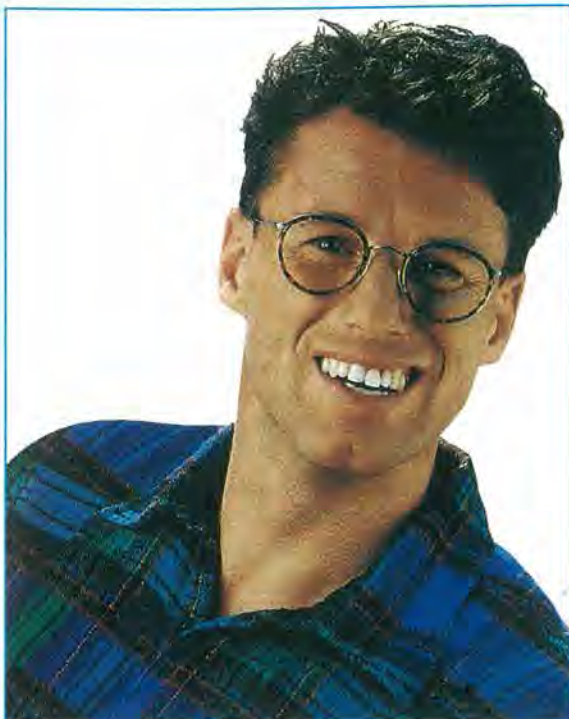
sarà presente alcuna **frequenza** perchè l'uscita **A** del flip-flop si trova a livello logico **0**.

Solo quando viene premuto il pulsante **Set** l'uscita **A** si porta a livello logico **1** e in questa condizione sull'uscita di **IC1-C** sarà presente la **frequenza** applicata sul piedino d'ingresso.

Questo **commutatore elettronico** viene molto utilizzato nei **cronometri digitali** per far giungere sui loro ingressi la **frequenza** di conteggio.

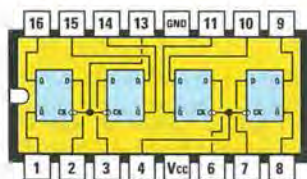
In questo caso il pulsante **Set** esplica la funzione di **Start** e il pulsante **Reset** la funzione di **Stop**.





4013

Fig.546 Connessioni viste da sopra di un integrato C/Mos 4013 contenente 2 flip-flop tipo D. In questi flip-flop oltre ai piedini D-CK-QA-QB sono presenti anche i piedini Set e Reset (vedi fig.549).



7475

Fig.547 Connessioni viste da sopra di un integrato TTL 7475 contenente 4 flip-flop tipo D. Questi flip-flop vengono normalmente utilizzati per dividere una frequenza per 2-4-8-16 volte.

FLIP-FLOP tipo D

Vi sono dei flip-flop, raffigurati negli schemi elettrici con il simbolo grafico di un **rettangolo** (vedi fig.548), provvisti di due terminali d'ingresso indicati:

D = Data
CK = Clock

e di due terminali d'uscita indicati:

Q = A
Q̄ = B

Questo flip-flop, chiamato di tipo **D**, provvede a modificare il **livello logico** sulle due uscite **A-B** ogni volta che sul **Clock** giunge il fronte di **salita** di una qualsiasi onda quadra, vale a dire quando il segnale da **livello logico 0** passa a **livello logico 1**.

Quando sul **Clock** giunge un fronte di **salita**, lo stesso livello logico presente sul piedino d'ingresso **Data** si presenta istantaneamente sul piedino d'uscita **A** e ovviamente sull'uscita **B** si presenta un livello logico **opposto**.

Quando sul **Clock** giunge un fronte di **discesa**, vale a dire il segnale da **livello logico 1** passa a **livello logico 0**, i livelli logici presenti sulle due uscite **A-B** non cambiano.

Guardando la fig.548 si nota che nella **fase 1**, quando l'onda quadra di **Clock** passa sul **livello logico 1**, poichè sull'ingresso **Data** è presente un **livello logico 1**, lo stesso livello si ha anche sul piedino d'uscita **A**.

Nella **fase 2**, quando nuovamente l'onda quadra di **Clock** passa dal **livello logico 0** al **livello logico 1** rilevando che sull'ingresso **Data** è presente un **livello logico 0**, lo stesso livello si ha anche sul piedino d'uscita **A**.

Nella **fase 3**, quando l'onda quadra di **Clock** passa nuovamente dal **livello logico 0** al **livello logico 1** rilevando che sul piedino **Data** è presente un **livello logico 1**, lo stesso livello si ha anche sul piedino d'uscita **A**.

Nella **fase 4** quando l'onda quadra di **Clock** passa dal **livello logico 0** al **livello logico 1** rilevando che sul piedino **Data** è ancora presente un **livello logico 1**, questo non andrà a modificare il livello logico sul piedino d'uscita **A**.

Solo nella **fase 5**, quando l'onda quadra di **Clock** passa dal **livello logico 0** al **livello logico 1** rilevando che sul piedino **Data** è presente un **livello**

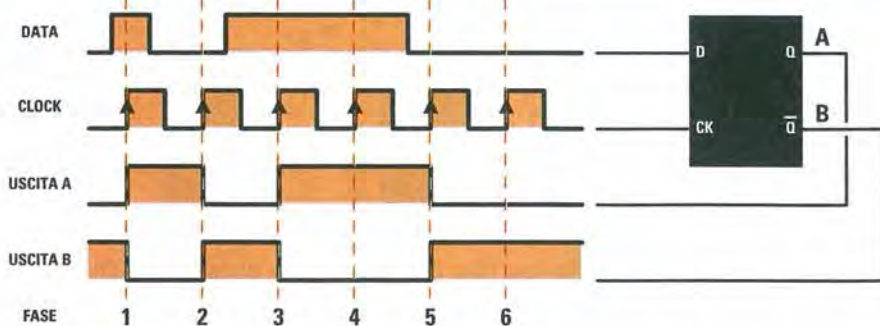


Fig.548 Come potete vedere in questo grafico, l'uscita QA di un flip-flop tipo D si porta sullo stesso livello logico presente sull'ingresso Data, solo quando sul piedino Clock giunge un fronte di SALITA di un'onda quadra. Nella fase 1 l'uscita QA si porta a Livello Logico 1, nella fase 2 si porta a Livello Logico 0, nella fase 3 si porta nuovamente a Livello Logico 1 e così rimane anche nella fase 4, mentre nella fase 5 si riporta a Livello Logico 0. Sull'uscita QB è presente un Livello Logico opposto a QA.

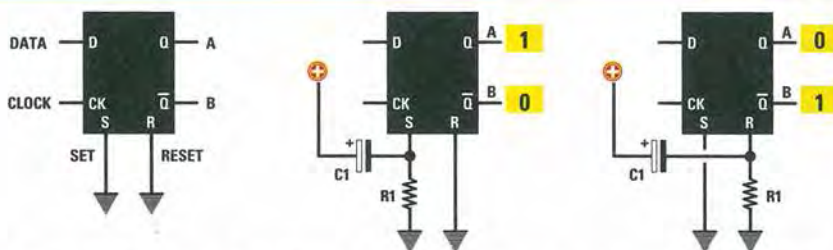


Fig.549 Quando in un flip-flop tipo D sono presenti, oltre ai terminali D-CK-QA-QB, anche quelli di Set e Reset (vedi fig.546), questi ultimi vanno quasi sempre collegati a massa. Se il piedino Set o Reset risulta collegato a massa tramite una resistenza e a questo piedino colleghiamo un condensatore da 1 microfarad (vedi esempio del flip-flop con Nor di fig.538), l'uscita QA o QB verrà forzata sul Livello Logico 1 ogni volta che applicheremo a questo flip-flop la sua tensione di alimentazione.

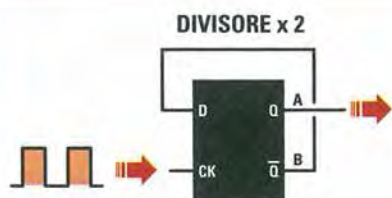


Fig.550 Collegando l'ingresso D di questo flip-flop all'uscita QB, dal piedino d'uscita QA viene prelevata la frequenza applicata sul piedino CK divisa x2. Quindi, applicando una frequenza di 100 KHz sull'ingresso CK dall'uscita QA si preleveranno 50 KHz.

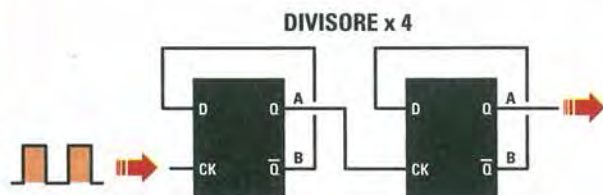


Fig.551 Collegando in serie due flip-flop tipo D si ottiene un divisore x4. Quindi applicando sull'ingresso CK una frequenza di 100 KHz, dall'uscita QA del secondo divisore si preleveranno 25 KHz.

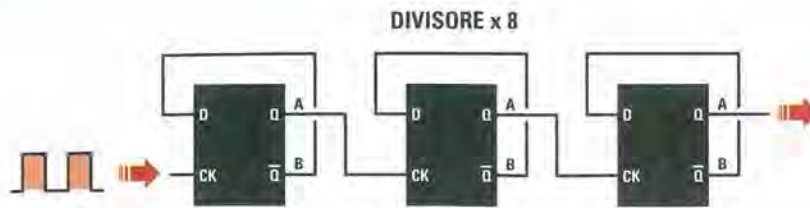


Fig.552 Collegando in serie 3 flip-flop tipo D si ottiene un divisore x8. Quindi se sull'ingresso CK del primo divisore di sinistra viene applicata una frequenza di 100 KHz, dall'uscita QA del terzo divisore si preleveranno 12,5 KHz.

logico 0, lo stesso livello si ha anche sul piedino d'uscita **A**.

In qualche flip-flop tipo **D**, oltre ai quattro terminali indicati **D-CK** e **A-B**, ce ne possono essere altri due indicati **S-R** (vedi fig.549) che corrispondono a **Set** e **Reset** e che si possono utilizzare per forzare l'uscita **A** sul **livello logico 1** oppure sul **livello logico 0** nel preciso istante in cui al flip-flop viene fornita la tensione di alimentazione.

Collegando all'ingresso **Set** la resistenza **R1** e il condensatore **C1** come visibile in fig.549, l'uscita **A** si porta a **livello logico 1** e l'uscita **B** a **livello logico 0**.

Collegando all'ingresso **Reset** la resistenza **R1** e il condensatore **C1** come visibile in fig.549, l'uscita **A** si porta a **livello logico 0** e l'uscita **B** a **livello logico 1**.

Se questi due terminali siglati **S-R** non vengono utilizzati, li dovete collegare a **massa** (vedi sinistra di fig.549), diversamente il flip-flop non funzionerà.

il FLIP-FLOP D come DIVISORE di frequenza

Collegando l'uscita **B** di questo flip-flop all'ingresso **Data** (vedi fig.550) e applicando sull'ingresso **Clock** un segnale ad onda quadra di qualsiasi **frequenza**, questa fuoriesce dal piedino **A** divisa **x2**.

Osservando il grafico di fig.548 è possibile capire come la **frequenza** di **Clock** venga divisa **x2**.

Se all'accensione del flip-flop l'uscita **B** si trova a **livello logico 1**, automaticamente l'opposto piedino d'uscita **A** si trova a **livello logico 0**.

Se sull'ingresso **Clock** applichiamo un'onda quadra, al suo **primo** fronte di **salita** l'uscita **A** assume lo stato logico presente sul **Data** e, conseguentemente, l'uscita **B** si porta in **condizione lo-**

gica 0 e con questa anche il piedino **Data**.

Quando sull'ingresso **Clock** giunge il **secondo** fronte di **salita**, l'uscita **A** assume lo stato logico presente sul **Data** e, conseguentemente, l'uscita **B** si porta in **condizione logica 1** e con questa anche il piedino **Data**.

Quando sull'ingresso **Clock** giunge il **terzo** fronte di **salita**, l'uscita **A** assume lo stato logico presente sul **Data** e, conseguentemente, l'uscita **B** si porta in **condizione logica 0** e con questa anche il piedino **Data** e così via all'infinito.

Ora basta **contare** quante **onde quadre** giungono sul piedino d'ingresso **Clock** e quante ve ne sono in uscita dal piedino **A**, per scoprire che queste sono esattamente la **metà**.

Collegando in **serie** due flip-flop **D** come visibile in fig.551, si ottiene un divisore **x4**, ($2 \times 2 = 4$), collegandone **3** in **serie** (vedi fig.552), si ottiene un divisore **x8** ($2 \times 2 \times 2 = 8$), mentre collegandone **4** in **serie** si ottiene un divisore **x16** ($2 \times 2 \times 2 \times 2 = 16$).

Come evidenziato in fig.546, all'interno dell'integrato **C/Mos** tipo **4013** (vedi fig.547) sono presenti due flip-flop **D**, mentre nell'integrato **TTL** tipo **SN.7475** ben quattro flip-flop tipo **D**.

DIMOSTRATIVO per FLIP-FLOP Set-Reset

Per completare questo articolo vi proponiamo un semplice kit a dimostrazione di come funziona in pratica un flip-flop **Set-Reset**, realizzato con le due porte **Nand** contenute nell'integrato **C/Mos 4011**.

Non appena viene fornita tensione al circuito, si accendono i diodi led **DL1-DL2** collegati ai due ingressi del flip-flop, perchè entrambi si trovano a **livello logico 1** e anche il diodo led **DL4** collegato all'uscita del **Nand IC1/B**, perchè al suo terminale di **Reset** (vedi fig.553) è collegato il condensatore

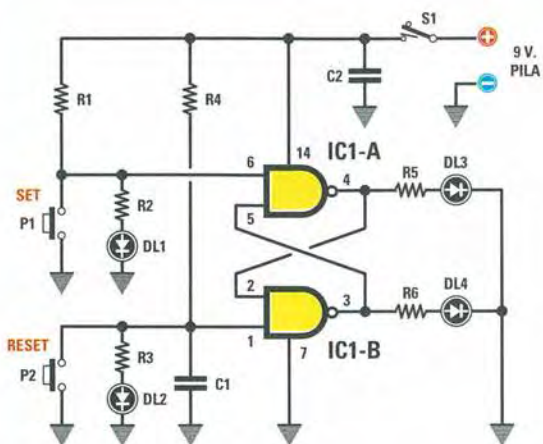


Fig.553 Schema elettrico del flip-flop utilizzato come dimostrativo. I diodi led collegati sugli ingressi o sulle uscite di questi Nand si accendono quando su questi terminali è presente un Livello Logico 1.

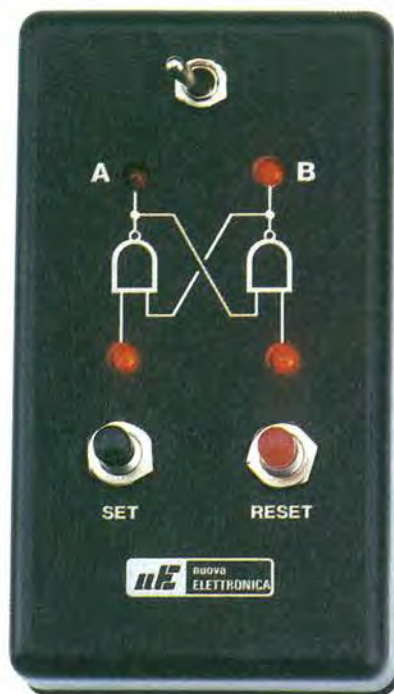


Fig.554 Il circuito di fig.553 viene racchiuso entro un piccolo mobiletto plastico sul quale andrà applicata l'etichetta autoadesiva prestampata e forata.

ELENCO COMPONENTI LX.5046

R1 = 220 ohm	C1 = 1 microF. poliestere
R2 = 470 ohm	C2 = 100.000 pF poliestere
R3 = 470 ohm	DL1-DL4 = diodi led
R4 = 220 ohm	IC1 = C/Mos tipo 4011
R5 = 560 ohm	P1-P2 = pulsante
R6 = 560 ohm	S1 = interruttore

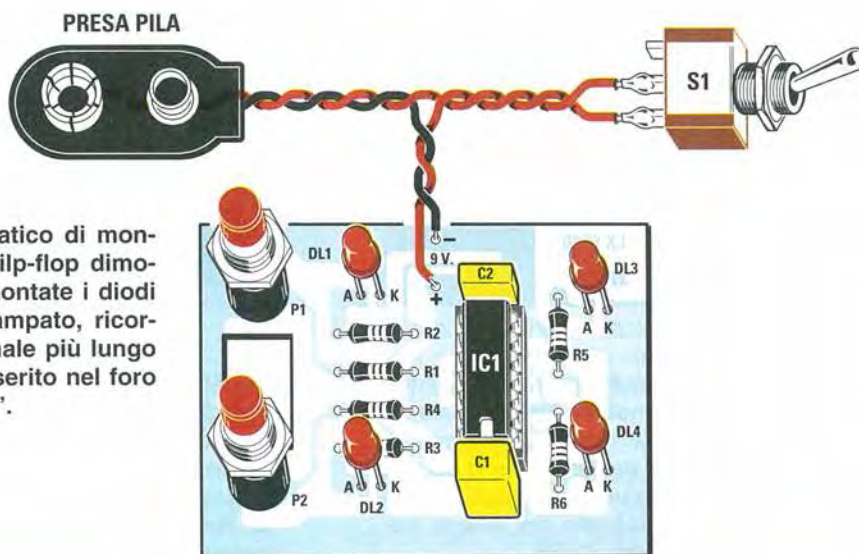


Fig.555 Schema pratico di montaggio del nostro flip-flop dimostrativo. Quando montate i diodi led sul circuito stampato, ricordatevi che il terminale più lungo (vedi fig.559) va inserito nel foro contrassegnato "A".

Fig.556 Ecco come si presenta a montaggio ultimato il circuito del flip-flop riportato in fig.553. Prima di saldare sul circuito stampato i terminali dei diodi led, controllate che la loro testa fuoriesca leggermente dai quattro fori presenti sul coperchio del mobile plastico, poi quando inserite nel suo zoccolo l'integrato 4011, verificate che la sua tacca di riferimento a U risulti rivolta verso il condensatore C1 (vedi fig.555).

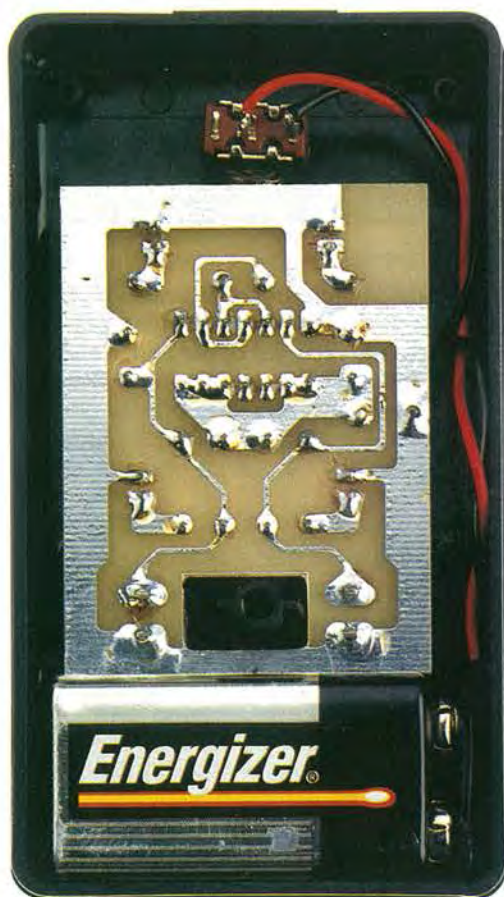
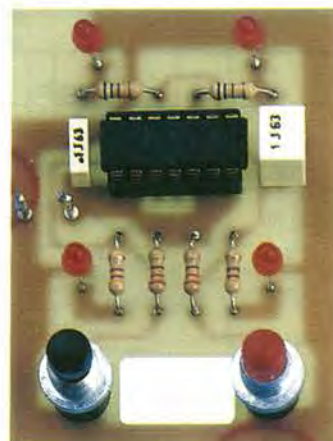


Fig.557 Foto del circuito stampato già fissato all'interno del mobile. Nello spazio disponibile nella parte inferiore del mobile troverà posto la pila da 9 volt che vi servirà per alimentare il circuito. Il circuito stampato viene tenuto bloccato nel mobile tramite i dadi dei pulsanti P1-P2.

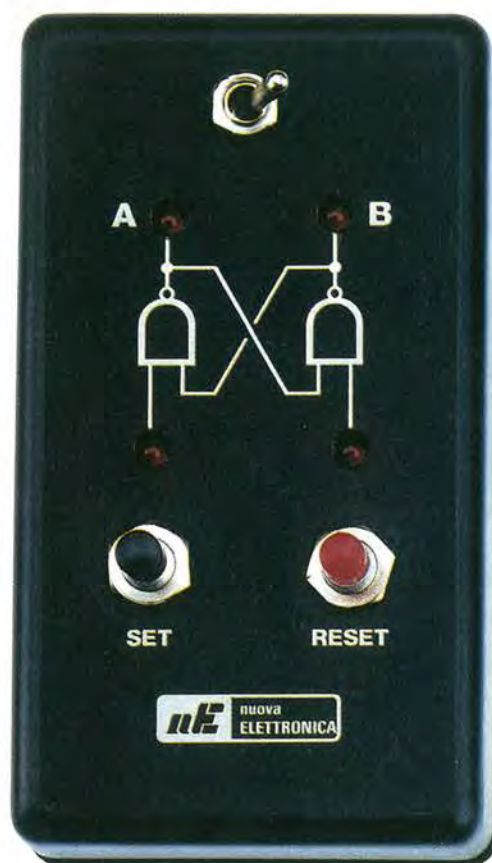
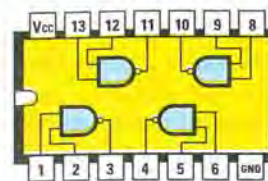


Fig.558 Sul mobile plastico andrà applicata l'etichetta autoadesiva con sopra stampato il simbolo grafico del flip-flop. Dopo aver fissato l'etichetta, dovete forare il mobile per far fuoriuscire le teste dei diodi led e il corpo dell'interruttore S1 e dei pulsanti di Set e Reset.



Fig.559 Nei diodi led, il terminale più lungo è l'Anodo e il più corto è il Catodo. Sulla destra abbiamo riportato le connessioni dell'integrato C/Mos 4011 viste da sopra e con la tacca di riferimento a U rivolta verso sinistra.



4011

C1 da **1 microfarad** che, all'accensione del circuito, forza l'uscita di **IC1/B** a **livello logico 1**.

Per accendere il diodo led **DL3**, collegato all'uscita del Nand **IC1/A**, è necessario premere il pulsante **Set** in modo da portare a **livello logico 0** il suo piedino d'ingresso; infatti, non appena premiamo il pulsante **Set** si spegne il diodo led **DL1**.

Per riaccendere il diodo led **DL4**, collegato all'uscita del Nand **IC1/B**, è necessario premere il pulsante **Reset** in modo da portare a **livello logico 0** il suo piedino d'ingresso; infatti, non appena premiamo il pulsante **Reset** si spegne il diodo led **DL2**.

SCHEMA ELETTRICO e PRATICO

Poichè nell'integrato C/Mos **4011** sono presenti **4 Nand** (vedi fig.559) e per questo flip-flop ne occorrono soltanto **2** ovviamente si userà soltanto metà integrato.

Come potete vedere in fig.553, in ogni ingresso è stato inserito un diodo led per indicare visivamente, tramite la sua accensione, il **livello logico 1**. Solo premendo uno dei due tasti **Set** e **Reset** il diodo led ad essi collegato si spegne, per indicare la **condizione logica 0** degli ingressi.

Per montare questo circuito dovete procurarvi il kit **LX.5046**, nel cui blister sono contenuti il circuito stampato, già inciso e forato, e tutti i componenti richiesti **esclusa** la pila da **9 volt**.

Vi consigliamo di iniziare il montaggio inserendo nel circuito stampato lo **zoccolo** per l'integrato **IC1** e saldandone i piedini sulle sottostanti piste in rame.

Completata questa operazione, potete montare tutte le **resistenze** e i due **condensatori** poliestere siglati **C1** e **C2**.

Sarà quindi la volta dei due pulsanti **P1-P2** che vanno pressati a fondo nello stampato. Di seguito montate i quattro **diodi led** inserendo il terminale **più lungo** nel foro contrassegnato dalla

lettera **A** e il terminale **più corto** nel foro contrassegnato dalla lettera **K**.

Prima di saldare sul circuito stampato questi diodi led, verificate che le loro teste fuoriescano leggermente dal frontale del contenitore.

Per completare il montaggio inserite la **presa pila** e l'interruttore **S1** e poi l'integrato **4011** nel relativo zoccolo, rivolgendo verso il condensatore **C1** la tacca di riferimento a **U** presente sul suo corpo.

Se ora innestate una pila da **9 volt** nella sua presa, poi premete il tasto **Set** e poi il **Reset**, vedrete accendersi i due diodi led posti sugli ingressi e il solo diodo led posto sull'uscita di **IC1/B**.

Per rendere questo circuito esteticamente apprezzabile, abbiamo ricercato un piccolo contenitore plastico nel quale inserirlo e abbiamo fatto stampare un'etichetta **autoadesiva** con il simbolo grafico del flip-flop (vedi fig.558).

Questa etichetta va applicata sul contenitore, rivolgendo il logo **NE Nuova Elettronica** verso in basso dove è presente il vano per la **pila** (vedi fig.557).

Per far fuoriuscire i due pulsanti e il deviatore **S1** dovete praticare sulla superficie di questo mobile tre fori da **7 mm**, mentre per i diodi led quattro fori da **3,5 mm**.

COSTO di REALIZZAZIONE

Costo di tutti i componenti necessari per realizzare il flip-flop **LX.5046** visibile nelle figg.555-556, compresi un mobile plastico e un'etichetta autoadesiva da applicare sul coperchio (vedi fig.558)

Lire 18.000 Euro 9,30

Su richiesta possiamo fornirvi anche il solo circuito stampato **CS LX.5046** a **Lire 2.500, Euro 1,30** ma non dimenticatevi che le **Poste italiane** per consegnarvi questo pacco vi chiederanno in più **7.000 Lire** pari a **Euro 3,62** quindi risulta sempre più vantaggioso acquistare il kit completo.

Anche se molti hanno nel proprio salotto un caminetto pochi sono coloro che lo accendono regolarmente e questo sia perché il locale risulta già riscaldato da un moderno termosifone sia più semplicemente per pigrizia, perchè per farlo è necessario non solo avere a portata di mano una certa quantità di legna, ma anche disporre di un po' di tempo per far ardere la fiamma.

E' comunque indubbio che un bel ceppo di legno che arde nel camino dona all'ambiente una ineguagliabile atmosfera di intimità e accoglienza.

Se siete pigri e volete evitare tutte le incombenze relative all'accensione e alla manutenzione di un caminetto, potrebbe fare al caso vostro un **fuoco**



un FUOCO virtuale tutto

Anche se dalla catasta di legna posta nel vostro caminetto vedrete fuoriuscire una fiamma tremolante, noterete che non genera calore nè consuma legna perchè è un fuoco virtuale ottenuto elettronicamente.

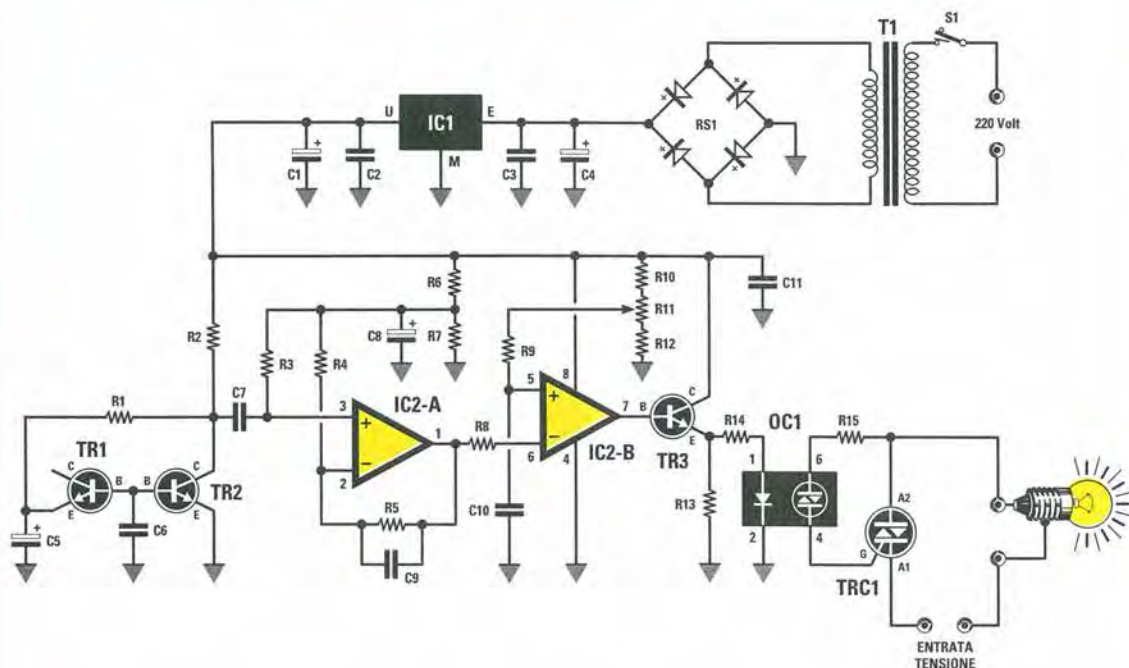


Fig.1 Schema elettrico del circuito che permette di ottenere una luce tremolante.

virtuale che dà solo l'illusione di vedere **fuoriuscire** dalla catasta di legna una fiamma che **non c'è**, evitando anche il rischio che qualche scheggia incandescente possa andare a finire sopra ad un tappeto o a qualche mobile.

Per ottenere questo **fuoco virtuale** è sufficiente collocare sotto ad una piccola catasta di legna una o più lampade, alimentandone il filamento con una tensione variabile che faccia loro emettere una luce **tremolante** simile a quella di una fiamma.

Noi abbiamo preso come esempio il **caminetto**, ma una luce **tremolante** può essere utilizzata anche per simulare la fiamma di una **candela**.

viene trasferito, tramite il condensatore **C7**, sul piedino **non invertente** del primo operazionale **IC2/A**, che provvede ad amplificare le sole frequenze inferiori a **8 Hertz** e ad eliminare tutte quelle superiori a tale valore.

Dal piedino d'uscita **1** di questo operazionale fuoriesce un segnale a bassissima frequenza, che varia in modo casuale da un minimo di **6 volt** fino ad un massimo di **9 volt**.

Questo segnale è quello che consente di far **tremolare** la luce emessa dal filamento della lampada.

Questa tensione fluttuante viene applicata, tramite la resistenza **R8**, sull'ingresso **invertente** del secondo operazionale siglato **IC2/B**, utilizzato come generatore di tensione e per dosare la **luminosità**

ELETTRONICO

SCHEMA ELETTRICO

Il circuito che vi presentiamo può essere utilizzato per alimentare lampade da **220 volt**, oppure lampade a bassa tensione da **12-24 volt**, purchè per la loro alimentazione si usi una tensione **alternata** da **12 o 24 volt** fornita dal secondario di un qualsiasi trasformatore.

Iniziamo la descrizione dello schema elettrico riportato in fig.1 dai due transistor **TR1-TR2** utilizzati come **generatore di rumore** e alimentati con una tensione stabilizzata di **15 volt** perchè, se alimentati con una tensione minore, **non** sarebbero in grado di funzionare.

Il segnale presente sull'uscita del Collettore di **TR2**

delle lampade tramite il **trimmer R11**.

Importante: per ottenere l'effetto **tremolante** è necessario ruotare il cursore del **trimmer R11** fino a raggiungere la **minima luminosità** del filamento, perchè ruotandolo in senso inverso la luminosità aumenterà ma non si produrrà l'effetto tremolante. Dobbiamo far presente che, una volta tarato il trimmer **R11** per ottenere questo effetto **tremolante**, se spegneremo l'apparecchio e poi lo riaccenderemo, la lampada o le lampade collegate al triac **TRC1** si **accenderanno** subito, inizialmente alla **massima luminosità** e, dopo qualche **secondo**, inizieranno ad emettere una luce tremolante.

Tornando al nostro schema elettrico, la tensione va-

ELENCO COMPONENTI LX.1477

R1 = 33.000 ohm	R13 = 10.000 ohm	C11 = 100.000 pF poliestere
R2 = 2.200 ohm	R14 = 1.200 ohm	TR1 = NPN tipo BC.547
R3 = 100.000 ohm	R15 = 220 ohm 1/2 watt	TR2 = NPN tipo BC.547
R4 = 1.000 ohm	C1 = 220 microF. elettrolitico	TR3 = NPN tipo BC.547
R5 = 1 megaohm	C2 = 100.000 pF poliestere	OC1 = fototriac tipo TLP.3020
R6 = 10.000 ohm	C3 = 100.000 pF poliestere	TRC1 = triac BT.137 o equivalente
R7 = 10.000 ohm	C4 = 470 microF. elettrolitico	IC1 = integrato L.7815
R8 = 10.000 ohm	C5 = 10 microF. elettrolitico	IC2 = integrato LM.358
R9 = 10.000 ohm	C6 = 1 microF. poliestere	RS1 = ponte raddrizzatore 1 A
R10 = 1.500 ohm	C7 = 1 microF. poliestere	T1 = trasf. 3 watt (T003.01) sec. 0-14-17 V 0,2 A
R11 = 1.000 ohm trimmer	C8 = 10 microF. elettrolitico	S1 = interruttore
R12 = 2.200 ohm	C9 = 22.000 pF poliestere	
	C10 = 100.000 pF poliestere	

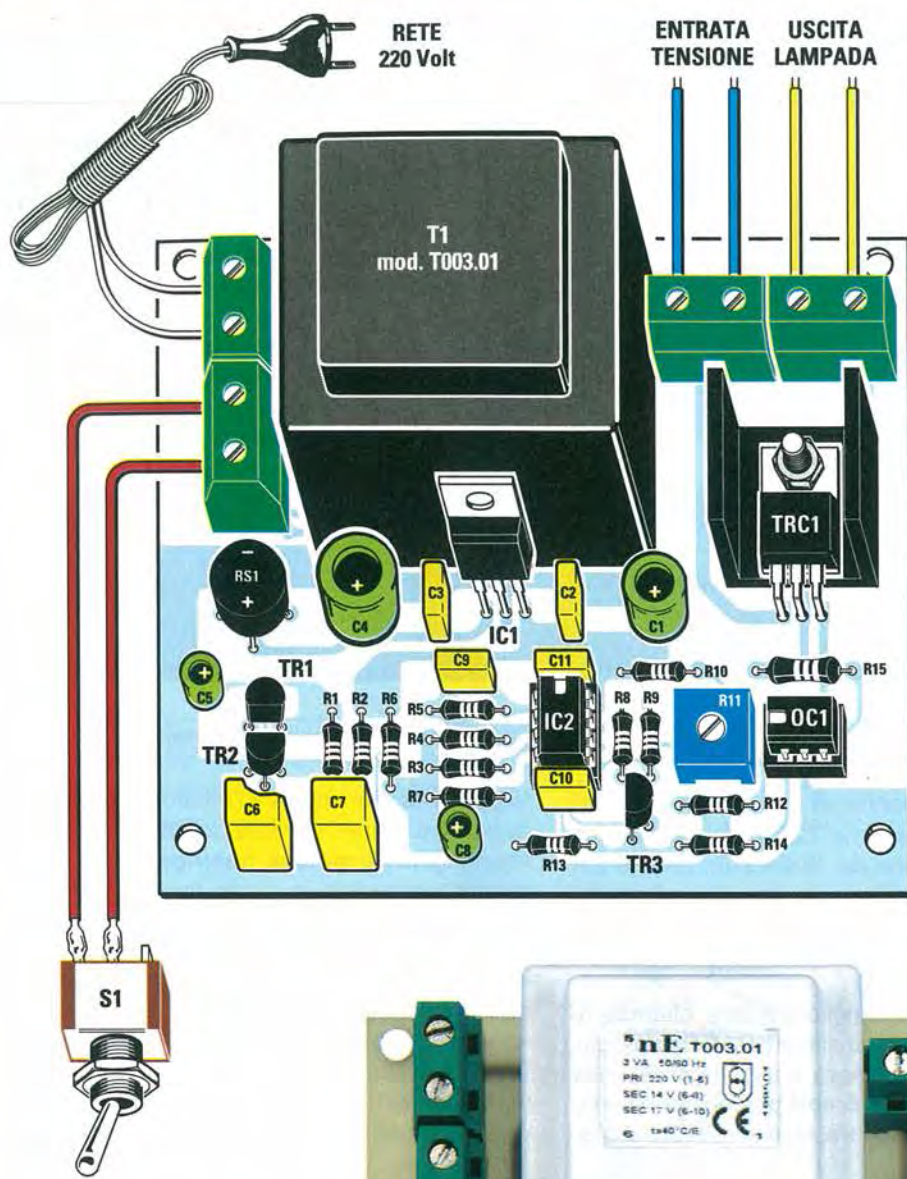


Fig.2 In alto, lo schema pratico di montaggio del circuito utilizzato per ottenere una luce tremolante e, qui a destra, la foto di come si presenta il circuito stampato con sopra montati tutti i componenti.

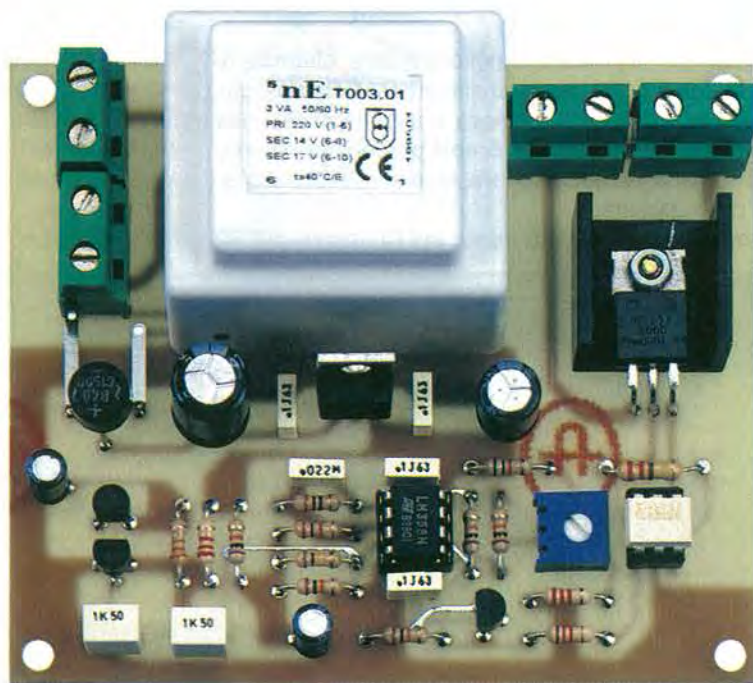


Fig.3 Se volete utilizzare delle lampade da 220 volt, vi consigliamo di sceglierle con bulbo a siluro perchè meno fragili. Per simulare il colore della fiamma avvolgete sempre il vetro delle lampade con carta trasparente rossa o gialla.

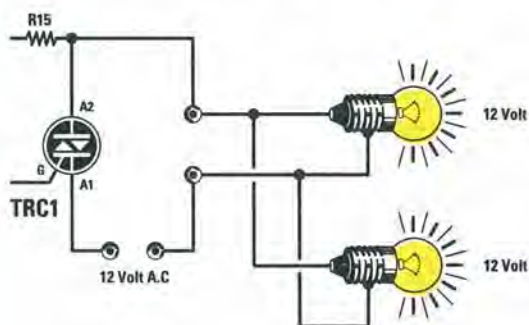


Fig.5 Se alla morsettiera d'uscita collegate in serie due lampade da 12 V 3 Watt, per alimentarle dovete utilizzare un trasformatore in grado di erogare una tensione di 24 Volt 0,13 Amper.

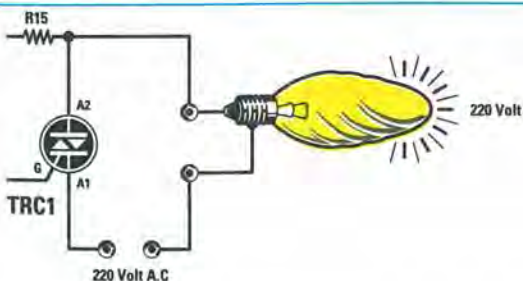
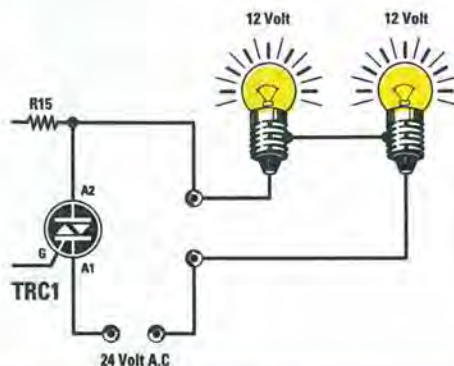


Fig.4 Se alla morsettiera d'uscita (vedi fig.2) collegate in parallelo due lampade da 12 Volt 3 Watt, per alimentarle dovete utilizzare un trasformatore in grado di erogare 12 Volt 0,5 Amper.



riabile presente sull'uscita del secondo operazionale IC2/B viene applicata sulla Base del transistor TR3 che, a sua volta, pilota il diodo emittente contenuto all'interno del fototriac siglato OC1.

Questo fototriac lo utilizziamo per isolare elettricamente il circuito di controllo dalle lampade collegate all'uscita del triac di potenza TRC1.

Infatti se all'uscita di questo triac (vedi fig.3) colleghiamo una o più lampade da 220 volt, per evidenti motivi di sicurezza dovremo evitare che questa tensione raggiunga i componenti montati sul circuito stampato.

Se all'uscita del triac colleghiamo lampade a bassa tensione 6-12-24 volt alternati (vedi fig.4-5), questo isolamento risulta superfluo.

Nota importante: se alimentate le lampade con una tensione di rete di 220 volt, tenete presente che la piccola aletta di raffreddamento a forma di U sulla quale risulta fissato il triac TRC1, è collegata direttamente ai 220 volt: quindi non toccatela quando il circuito risulta alimentato, perchè potrebbe ricevere una forte scossa elettrica.

Per lo stesso motivo, se dovete aprire il mobile plastico per fare qualche controllo o riparazione, abbiate l'accortezza di estrarre la spina dalla presa di rete dei 220 volt.

REALIZZAZIONE PRATICA

Per realizzare questo progetto basta richiedere il kit LX.1477 che comprende tutti i componenti incluso il circuito stampato già forato e completo di disegno serigrafico (vedi fig.2).

Una volta in possesso del circuito stampato iniziate il montaggio inserendo i due zoccoli, quello per il fototriac OC1 e quello per l'integrato IC2.

Completata questa operazione, inserite tutte le resistenze, compreso il trimmer R11, poi tutti i condensatori poliestere e gli elettrolitici.

Proseguendo nel montaggio potete saldare i tre transistor BC.574 nelle posizioni che abbiamo indicato con le sigle TR1-TR2-TR3, avendo l'accortezza di rivolgere la parte piatta del loro corpo così come abbiamo evidenziato nello schema pratico di fig.2.

Dopo i transistor potete inserire l'integrato stabilizzante.

Fig.6 Per questo circuito abbiamo scelto un mobile standard, quindi il pannello frontale e quello posteriore oltre ad essere sprovvisti di serigrafia non sono forati.

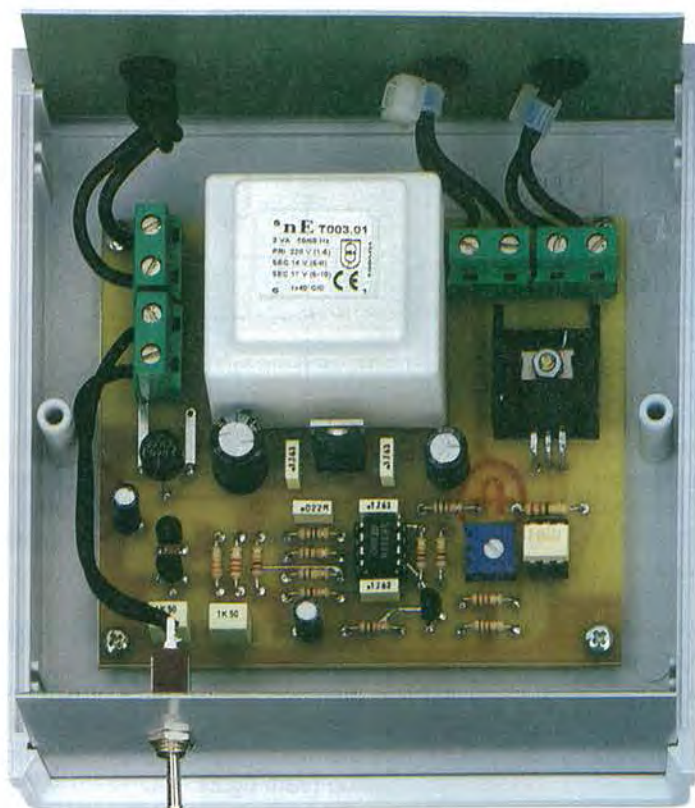


Fig.7 Sul pannello anteriore dovete praticare un foro con una punta da 7 mm per l'interruttore S1 e sul pannello posteriore 3 fori per inserire i gommini passafilo per l'ingresso del filo dei 220 volt (foro di sinistra) e quelli che vi serviranno per alimentare le lampade collegate alla morsettiere d'uscita. Il cursore del trimmer R11 andrà ruotato fino a quando non vedrete i filamenti delle lampade emettere una luce tremolante.

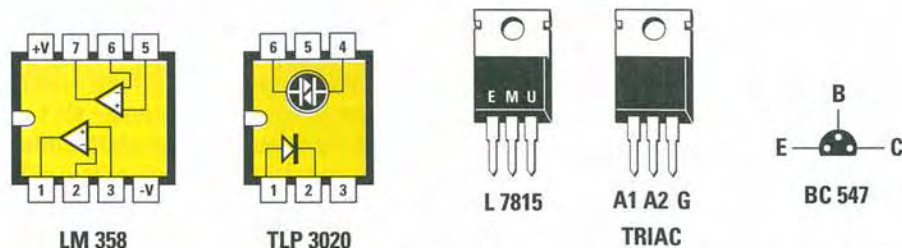


Fig.8 Connessioni viste da sopra dell'integrato LM.358 e del fototriac TLP.3020. Le connessioni E-B-C del solo transistor BC.547 sono viste da sotto.

zatore **L.7815** innestando i suoi tre piedini nei fori contrassegnati **IC1**, non dimenticando di rivolgere il lato metallico del suo corpo verso il trasformatore di alimentazione siglato **T1**.

Quando montate il diodo **triac** (vedi **TRC1**) da **5 amper** che normalmente risulta siglato **BT.137**, lo dovete applicare sulla destra del trasformatore **T1** (vedi fig.2) fissandolo sopra alla sua piccola aletta di raffreddamento a forma di **U**.

Prima di montare questo **triac** dovete ripiegare a **L** i suoi tre terminali **A1-A2-G**.

Per completare il montaggio inserite il ponte raddrizzatore **RS1** rispettando la polarità **+/-** dei suoi terminali, poi il trasformatore di alimentazione **T1** e le quattro morsettiere.

Le due morsettiere fissate sulla sinistra del trasformatore **T1** servono per entrare con il cordone di rete dei **220 volt** e per l'interruttore di accensione **S1**. Le due morsettiere fissate sulla destra del trasformatore **T1** servono per collegare le **lampade** delle quali desiderate far **tremolare** la luce dei filamenti e la loro **tensione** di alimentazione.

Se userete lampade da **220 volt** dovete applicare sulla morsettiere dove appare la scritta "**entrata tensione**" i **220 volt** della rete (vedi fig.3).

Se userete lampade a bassa tensione da **12-24 volt**, dovete applicare sulla morsettiere "**entrata tensione**" i **12** o **24 volt** (vedi figg.4-5) che preleverete dal secondario di un trasformatore.

Completato il montaggio, innestate nei rispettivi zoccoli l'integrato **IC2** e il fototriac **OC1**, orientando la tacca di riferimento a forma di **U** come appare evidenziato nello schema pratico di fig.2.

Il circuito va necessariamente fissato all'interno di un mobile plastico (vedi figg.6-7).

Poichè i pannelli di questo mobile **non** sono forati, su quello anteriore dovete praticare un foro del diametro di **7 mm** per far fuoriuscire il corpo dell'interruttore **S1** (vedi fig.6), mentre su quello posteriore dovete praticare 3 fori (vedi fig.7), sempre da **7 mm**, per inserire i **gommini passafilo**.

Nel primo foro di sinistra dovete far passare il cordone di rete dei **220 volt**, mentre nei due fori di destra i fili delle **lampade** e quelli per la loro alimentazione.

GLI ULTIMI CONSIGLI

Le lampade da collegare all'uscita del **Triac** debbono essere del tipo a **filamento**, quindi se utilizzate lampade al **neon** queste **non** si accenderanno.

Poichè queste lampade a filamento vanno collocate sotto piccole fascine di legna, **non** sceglietele

con bulbo tondo, ma possibilmente con bulbo a **siluro** perchè meno fragili.

Le lampade da **220 volt** conviene sceglierne di bassa potenza (**5-10 watt** massimi) e se la luce di una lampada non vi soddisfa, ne potete collegare anche due in parallelo.

Se non trovate lampade con vetro **rosso** o **giallo**, potete ricoprirle con della carta trasparente colorata che acquisterete in una qualsiasi cartoleria.

In sostituzione di una lampada da **220 volt**, pericolosa da usare se in casa vi fossero dei bambini, vi consigliamo di utilizzare lampade a **bassa tensione** da **6-12-24 volt** (vedi figg.4-5).

Usando queste lampade è ovvio che nella morsettiere indicata "**entrata tensione**" dovete applicare una tensione **alternata** di **6-12-24 volt**, prelevandola dal secondario di un trasformatore.

La **potenza** di questo trasformatore è subordinata al numero di lampade che desiderate alimentare.

Per alimentare una **sola** lampada da **12 volt 3 watt**, occorre un piccolo trasformatore che eroghi una tensione di **12 volt** circa e una **corrente** massima di:

$$3 : 12 = 0,25 \text{ amper}$$

Per alimentare **due** lampade da **12 volt 3 watt**, collegate in **parallelo** (vedi fig.4), occorre un trasformatore che eroghi **12 volt** e una **corrente** di:

$$(3 + 3) : 12 = 0,5 \text{ amper}$$

Per alimentare **due** lampade da **12 volt 3 watt** collegate in **serie** (vedi fig.5), occorre un trasformatore che eroghi **24 volt** e una **corrente** di:

$$3 : (12 + 12) = 0,13 \text{ amper}$$

Dopo aver collegato le lampade potrete fornire tensione al circuito, ruotando poi **lentamente** il cursore del **trimmer R11** fino a trovare la posizione in cui vedrete la **luce** del filamento **tremolare**.

COSTO DI REALIZZAZIONE

Costo di tutti i componenti richiesti per realizzare questo circuito **LX.1477** che potete vedere in fig.2, **escluso** il solo mobile plastico di fig.6

Lire 44.500 Euro 22,98

Costo del solo mobile plastico **MTK08.02**

Lire 10.000 costo Euro 5,17

Costo del solo circuito stampato **LX.1477**

Lire 11.500 Euro 5,94

Provate a immaginare quanto sarebbe emozionante poter salire sopra un'astronave e viaggiare ad una distanza di circa **800 Km** dalla Terra per guardare attraverso un oblò il nostro pianeta con un potente telescopio.

Potremmo così individuare le sagome dei laghi, il letto dei maggiori fiumi, vedere se qualche minacciosa nube temporalesca si dirige verso una determinata zona oppure se da una foresta si innalza una densa nuvola di fumo perché al suo interno si è sviluppato un incendio di ampie dimensioni.

In inverno, passando sopra le **Alpi** e gli **Appennini**, potremmo vedere le cime delle montagne ricoperte di **neve** oppure scorgere la **Val Padana** sotto una densa coltre di nebbia e, scendendo verso la **Sicilia**, non avremmo difficoltà a riconoscere l'**Etna** e a vedere se dal suo cono fuoriesce fumo o zampilli di fuoco.

cessaria **pratica** con il programma **HRPT demo** perché al suo interno abbiamo inserito gli stessi segnali che fuoriescono da un ricevitore **HRPT**.

Con questo **programma** imparerete a memorizzare nell'Hard-Disk il segnale inviato dal satellite e a **splittarlo** per ottenere **5 immagini** che coprono l'intera gamma spettrale delle radiazioni dal **visibile** all'**infrarosso** (vedi fig.40).

Anche se sapete già che in futuro **non** vi dedicherete alla ricezione delle immagini **HRPT**, non sottovalutate l'aspetto istruttivo di questo programma che vi permetterà di comprendere e anche vedere la differenza che esiste tra una trasmissione **HRPT** e una **APT**.

In possesso di questo **CD**, vi assicuriamo che passerete molte piacevoli ore a ricercare zone conosciute o sconosciute e subito vi entusiasmerete vedendo la loro elevata definizione.

PARLIAMO della HRPT

Poiché sappiamo che **non** potrete mai salire sopra un'astronave, noi vogliamo ugualmente mostrarvi tutto ciò che si potrebbe ammirare attraverso il suo oblò utilizzando contemporaneamente ben **5 diversi** telescopi in grado di **filtrare** tutte le radiazioni dal **visibile** fino a raggiungere l'**infrarosso**.

Da questa premessa avrete già intuito che vogliamo parlarvi delle immagini **HRPT** (High Resolution Picture Transmission) trasmesse dai satelliti polari, che, essendo ad **altissima definizione**, differiscono notevolmente dalle immagini a **bassa definizione** trasmesse dai satelliti polari **APT** (Automatic Picture Transmission).

Per non ripetere l'errore commesso da altre pubblicazioni, che in passato si sono occupate dell'**HRPT** in modo così approssimativo da illudere i lettori che per ricevere le immagini basta procurarsi un buon **ricevitore**, noi vi diciamo subito che questo **non basta**.

Infatti, se prima non imparate a **trasformare** un segnale **HRPT** in un'immagine **visibile**, anche se avete il migliore dei ricevitori non riuscirete mai a vedere nessuna immagine.

Proprio per questo motivo, vi proporremo il ricevitore per l'**HRPT** solo dopo che avrete fatto la ne-

Infatti, dovete anche sapere che in questo **CD** abbiamo memorizzato ben **6 segnali** inviati dai satelliti polari e in più **64 immagini** già **splittate** che potrete vedere sul video del vostro computer utilizzando un qualsiasi **Editor d'Immagine**.

IL SOFTWARE per l'HRPT

Il primo problema che abbiamo dovuto risolvere è stato quello di trovare un valido **software** che memorizzasse nell'Hard-Disk il segnale trasmesso dai polari **HRPT**, poi che riuscisse a **splittarlo** in modo da ricavare **5 visibili** immagini (vedi fig.40).

Molti **software HRPT** USA o Europei che abbiamo ricevuto in visione avevano delle prestazioni troppo limitate oppure erano così complicati da utilizzare, che il computer spesso si bloccava.

Poiché volevamo fornirvi un valido **software**, semplice da usare, che potesse funzionare sulla maggior parte dei computer e con qualsiasi scheda grafica, ci siamo avvalsi della collaborazione dei Sigg. **Falconelli** Enrico e **Ferrari** Roberto chiedendogli di sviluppare un software **personalizzato**.

Questo software (vedi fig.9) è stato chiamato **HRPT-7**, perché **5** sono le **immagini** che il satelli-



Poiché anche voi sarete presto colpiti dal virus HRPT (immagini ad alta definizione), per non trovarvi impreparati, iniziate a fare un po' di pratica con il programma contenuto nel nostro CD. Al suo interno abbiamo memorizzato i segnali inviati da più satelliti polari e anche 64 immagini già "splittate" che potrete ingrandire fino a mettere in evidenza ogni più piccolo particolare.

te invia ad ogni passaggio e **2** sono le **immagini** che il software ricava in modo **automatico** con un calcolo matematico, quindi in **totale** per ogni trasmissione ritroviamo **5+2 = 7 immagini**.

Questo software, che lavora in ambiente **Dos**, è stato testato su computer con **microprocessori**:

386 - 486 - Pentium

e con sistemi operativi **Windows 3.1 - 95 - 98**, con interfacce grafiche **Tseng Lab's ET4000, VESA standard** e compatibili. Il monitor utilizzato deve avere una risoluzione di almeno **1024x768 pixel**.

Facciamo presente che durante la **ricezione** delle immagini il computer deve lavorare in ambiente **Dos**. Chi ha il sistema operativo **Windows 3.1 - 95**

- **98** dovrà riavviare il sistema in modalità **Ms-Dos**, perché se apre la sessione Dos da Windows, non riuscirà a ricevere le immagini.

Se tra qualche anno usciranno dei nuovi computer cercheremo caso per caso di risolvere gli eventuali problemi modificando il software.

I SEGNALI HRPT in un CD

Chi, fino a ieri, si è limitato a ricevere i segnali **APT** dei satelliti **Meteosat** o **Polari** penserà che anche le immagini **HRPT** vengano trasmesse con le stesse modalità e che quindi appaiano sul monitor come avviene attualmente per le **APT**.

Purtroppo nessuno ha mai spiegato che le immagini trasmesse dai satelliti polari **HRPT** sono **mul-**



Fig.1 Se l'autorun del lettore CD non è abilitato cliccate su Avvio e su Esegui.



Fig.2 Quando appare questa finestra digitate il nome della vostra unità CD.



Fig.3 Il segno V presente nel primo riquadro consente di caricare il demo HRPT.

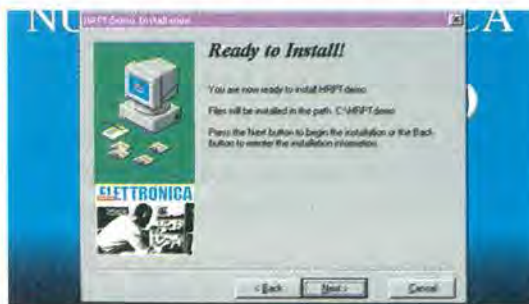


Fig.4 Per caricare il software nella directory C:\HRPTdemo, cliccate su Next.



Fig.5 Il software sarà totalmente memorizzato quando apparirà la scritta "100%".

tiplessate, quindi per poterle vedere bisogna necessariamente **splittarle**.

Per spiegarvi cosa s'intende per **splittare**, la soluzione migliore è stata quella di memorizzare in un **CD** i segnali di **6 passaggi** di satelliti polari **HRPT**.

Il software provvederà a memorizzare questi segnali nell'Hard-Disk, poi, per farveli vedere, provvederà a **demultiplessarli** in modo da ricavare ben **7 immagini** ad **altissima definizione** che troverete memorizzate con le lettere **A-B-C-D-E-V-N** (vedi fig.39).

In questo **CD** oltre ai **6 passaggi** dei polari abbiamo inserito anche **64 immagini** già **splittate** (vedi i files con estensione **.GIF**) che una volta aperte con un **Editor d'Immagine**, potrete zoomare, colorare e nuovamente memorizzare nell'Hard-Disk o trasferire nel computer di qualche vostro amico.

CARICARE il PROGRAMMA

Quando il vostro computer ha caricato il sistema operativo **Windows**, inserite nel lettore il nostro **CD** e se l'**autorun** è abilitato, basterà chiudere il cassetto, perché il programma d'installazione parta in modo **automatico**.

Se l'**autorun** non è operativo, cliccate su **Avvio** e poi su **Esegui** come visibile in fig.1.

Quando sul monitor apparirà la finestra di fig.2, digitate il nome della vostra unità **CD**, e ammesso che sia **D**, scrivete come sotto riportato:

D:\SETUP.EXE quindi cliccate su **OK**.

Ovviamente il programma può essere installato anche usando **File Manager** o **Explorer** (il nome dipende dal sistema operativo presente nel computer), selezionando sempre l'unità **CD ROM** e cliccando sulla scritta **Setup.EXE**.

Il programma d'installazione creerà nell'Hard-Disk una **directory** chiamata **C:\HRPTdemo**, al cui interno verranno memorizzati il **programma demo** e una cartella per le immagini **.JPG**.

L'installazione del programma è guidata, perciò non avrete difficoltà a memorizzare l'**HRPT demo** nel vostro Hard-Disk. Nella prima finestra che appare (vedi fig.3), potrete notare che all'interno del **quadretto** posto alla sinistra della riga:

HRPT demo files (Required) 22802 k

è presente una **V**, che indica il programma che andrete a installare.

Cliccando su **Next** appare la finestra di fig.4, nella quale va confermata l'installazione del programma nella directory **C:\HRPTdemo**.

Cliccando nuovamente su **Next** inizia l'installazione (vedi fig.5) e quando il programma sarà stato **caricato al 100%**, apparirà la finestra di fig.6.

Per uscire dall'installazione cliccate su **Finish** e sul desktop vedrete apparire l'**icona** del programma con la scritta **HRPT demo** (vedi fig.7).

CONFIGURAZIONE della scheda GRAFICA

Cliccate velocemente **2 volte** con il tasto sinistro del mouse sull'icona **HRPT demo**.

Una volta aperto il programma (vedi fig.9) dovete **abbandonare il mouse**, perché **non** risponderà più ai vostri comandi, e per proseguire dovrete utilizzare solo i **comandi della tastiera**.

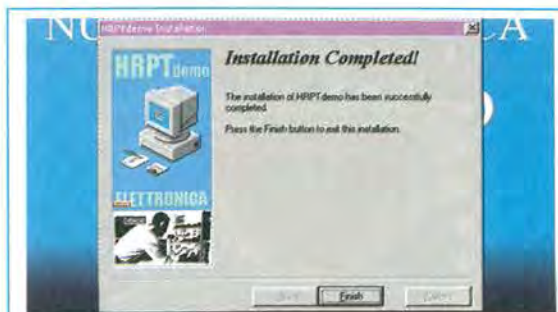


Fig.6 A installazione completata, quando appare questa finestra, cliccate su **Finish**.



Fig.7 Sul desktop apparirà l'icona del programma e la scritta **HRPT demo**.

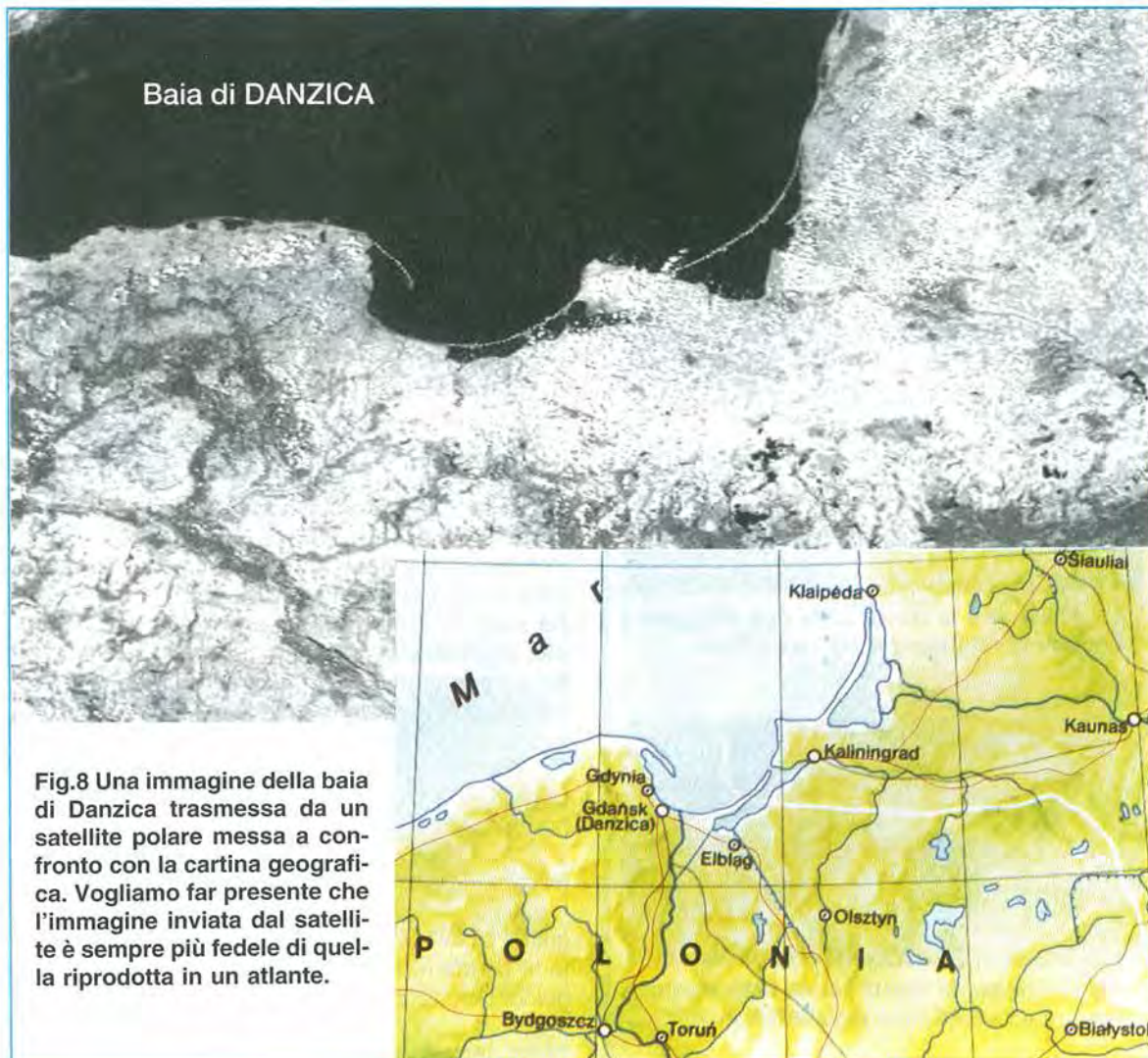


Fig.8 Una immagine della baia di Danzica trasmessa da un satellite polare messa a confronto con la cartina geografica. Vogliamo far presente che l'immagine inviata dal satellite è sempre più fedele di quella riprodotta in un atlante.

NUOVA ELETTRONICA

Programma ricezione alta risoluzione del satellite polare NOAA



High Resolution Picture Transmission

In collaborazione con
Roberto Ferrari - Enrico Falconelli

Fig.9 Cliccando 2 volte sull'icona HRPT demo apparirà questa finestra.



Fig.10 Ora abbandonate il mouse e per proseguire usate i tasti Freccia e Invio.



Fig.11 Portate la fascia sulla riga Program Configuration poi pigiate il tasto Enter.



Fig.12 Portate la fascia rossa sulla scritta Tseng Lab's ET4000 e pigiate Enter.

Premendo il tasto **Enter** (o **Invio**) appare il menu principale di fig.10.

Utilizzando i tasti **freccia su-giù** portate la **fascia rossa** sulla riga **Program Configuration** (vedi fig.11) poi pigiate il tasto **Enter** in modo da entrare nel menu di configurazione.

Ora non vi resta che settare la vostra **interfaccia grafica** e poiché quelle più utilizzate sono la **Tseng** e la **Vesa** (e **compatibili**), dovete controllare quale di queste due è inserita nel vostro computer facendo questo semplice **test**.

Portate la **fascia rossa** sulla riga **Tseng Lab's** poi pigiate il tasto **Enter** e quando appare la finestra di fig.13 portate la **fascia rossa** sulla riga:

TEST 1024x768x256 colors e pigiate **Enter**

Se la scheda presente nel computer è una **Tseng** o una equivalente compatibile, vedrete apparire sullo schermo una **scacchiera** con al centro un piccolo **monoscopio** (vedi fig.17).

Ottenuta questa immagine pigiate **Enter** per ritornare alla finestra di fig.13, quindi portate la **fascia rossa** sulla riga:

TEST 800x600x256 colors e pigiate **Enter**

Apparirà sullo schermo un **monoscopio** più grande del precedente (vedi fig.18).

Dopo questo test pigiate nuovamente **Enter** per ritornare alla finestra di fig.14 e portate la **fascia rossa** sulla terza riga:

TEST 640x480x256 colors e pigiate **Enter**

Vedrete così apparire un **monoscopio** che coprirà tutto lo schermo (vedi fig.19).

Se sullo schermo **non** appare nessun **monoscopio**, significa che nel vostro computer è inserita una scheda grafica **Vesa** o di altro tipo quindi premete **Enter** per tornare alla finestra di fig.15.

Per testare se è presente una **Vesa** oppure una **compatibile** pigiate il tasto **freccia su** in modo da portare la **fascia rossa** sulla scritta:

Back to Graphical Interface

quindi pigiate **Enter** e nella finestra di fig.16 portate la **fascia rossa** sulla riga **Vesa** e pigiate **Enter**, quindi portate la **fascia rossa** sulla riga:

TEST 1024x768x256 colors e pigiate **Enter**



Fig.13. Andate sulla terza riga e pigiate Enter. Se la scheda è una Tseng, vedrete apparire il monoscopio di fig.17.

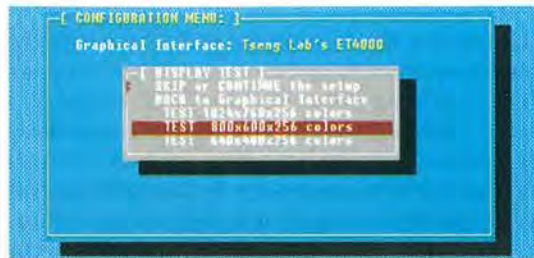


Fig.14. Andate sulla quarta riga e pigiate Enter. Se la scheda è una Tseng, vedrete apparire il monoscopio di fig.18.



Fig.15. Andate sulla quinta riga e pigiate Enter. Se la scheda è una Tseng, vedrete apparire il monoscopio di fig.19.



Fig.16. Se non appare nessun monoscopio, dovrete ripetere le operazioni appena descritte scegliendo la scheda VESA.



Fig.17 Il monoscopio a 1.024x768x256 colors appare solo se avete selezionato correttamente la vostra scheda grafica.

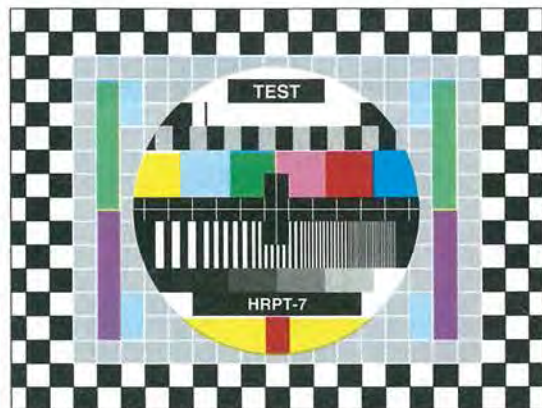


Fig.18 Il monoscopio a 800x600x256 colors appare solo se avete selezionato correttamente la vostra scheda grafica.



Fig.19 Il monoscopio a 640x480x256 colors appare solo se avete selezionato correttamente la vostra scheda grafica.



Fig.20 Se non appare il monoscopio andate sulla scritta Others e premete Enter.



Fig.21 Subito apparirà una lista con 22 schede grafiche che potrete testare.



Fig.22 Per ritornare al menu di fig.20 basta portarsi su Back e pigiare Enter.



Fig.23 Per uscire dal setup della scheda andate su questa scritta e premete Enter.



Fig.24 I dati contenuti in questa finestra non devono essere modificati.

Se questa è la scheda grafica giusta, sullo schermo vedrete apparire una scacchiera con al centro un piccolo **monoscopio** (vedi fig.17). Ora pigiate **Enter** per ritornare alla finestra di fig.14, quindi portate la **fascia** rossa sulla riga:

TEST 800x600x256 colors e pigiate **Enter**

e sul vostro schermo vedrete apparire un **monoscopio** più grande del precedente (vedi fig.18).

Pigiate ancora **Enter** per ritornare alla finestra di fig.15 e portate la **fascia** rossa sulla terza riga:

TEST 640x480x256 colors e pigiate **Enter**

Vedrete apparire un **monoscopio** che coprirà tutto lo schermo (vedi fig.19).

Se non riuscite a vedere questi **tre monoscopi** né con la scheda grafica **Tseng** né con la scheda grafica **Vesa** dovete cercare tra le **22 schede grafiche** proposte dal programma quella inserita nel vostro computer.

ALTRI tipi di SCHEDE GRAFICHE

Quando appare la finestra di fig.20, pigiate il tasto **freccia giù** per portare la **fascia** rossa sulla riga **Others** quindi pigiate **Enter**.

Sul monitor apparirà una lista di ben **22 schede grafiche** (vedi fig.21) e tra queste dovete ricercare sperimentalmente quella che potrebbe essere inserita nel vostro computer.

Dopo aver portato la **fascia** rossa su una delle schede di questa lista premete **Enter** e compariranno i parametri di configurazione della scheda selezionata, cioè:

ax (hex) bx (hex) Byte/Line Size/Color

A questo proposito vi avvertiamo che se **non** siete degli esperti, è meglio che vi rivolgiate direttamente a chi vi ha venduto la **scheda grafica** o il computer che potrà dirvi come modificarli.

Per uscire da questa finestra e ritornare alla pagina dei test (vedi fig.13) basta pigiare il tasto **Esc**. Per ritornare alla finestra che vi consente di settare le schede grafiche basta portare la **fascia** rossa sulla riga **BACK to Graphical Interface** (vedi fig.22) e pigiare **Enter**.

Per uscire dal menu di selezione della scheda grafica portate la **fascia** rossa sulla scritta **SKIP or continue the setup** (vedi fig.23) e premete **Enter**.

Per uscire dal menu di configurazione premete più volte il tasto **Esc** fino a quando non riappare il menu principale (vedi fig.10).

LA COMPRESIONE delle IMMAGINI .JPG

Nella finestra di fig.25 potete vedere che la fascia rossa si porta in automatico sulla riga **70% good**, perché con questa compressione si ottengono delle immagini con una **ottima definizione** occupando **poca** memoria.

Se userete una compressione del **90%** l'immagine risulterà molto più definita, ma tenete presente che occuperete moltissima memoria.

Tanto per portarvi un esempio, se usando una compressione del **70%** una immagine occupa uno spazio di circa **100 K**, con una compressione del **90%** la stessa immagine occuperà circa **500 K**.

Non vi consigliamo di scendere al di sotto del **50%**, perché otterreste delle immagini con una definizione decisamente **scadente**.

Premendo **Enter** vi apparirà un riassunto della configurazione effettuata (vedi fig.26) e premendo un tasto qualsiasi tornerete al menu principale.

La RICEZIONE dei segnali HRPT

Per mostrarvi la procedura che dovrete seguire in ricezione quando avrete a disposizione un qualsiasi ricevitore **HRPT**, nel **CD** abbiamo inserito più passaggi di satelliti polari **HRPT** che vi insegneremo anche a **memorizzare** e poi a **splittare**.

Quando appare il menu principale (vedi fig.27), portate la **fascia** rossa sulla scritta:

Receive HRPT data from Satellite

poi premete **Enter** in modo da aprire la finestra della ricezione.

Fino a quando il ricevitore **HRPT** non capta nessun segnale, sotto la scritta **Correct lines decoded** appare la scritta **waiting signal** (vedi fig.28).

Quando il ricevitore inizia a captare il segnale trasmesso dal satellite, sotto la scritta **Correct lines decoded** compare la scritta **OK** quindi un **numero** che da zero inizia ad incrementarsi di uno.

Il **numero** che voi vedete corrisponde alle **righe immagine** inviate dal satellite, pertanto se il conteggio si **ferma** significa che la **parabola** non è più direzionata sull'orbita del satellite e, di conseguenza, il ricevitore non capta più nessun segnale.



Fig.25 Per ottenere un compromesso tra qualità e memoria occupata, tutte le immagini vengono compresse di un 70%.



Fig.26 Prima di uscire dalla configurazione apparirà a monitor un riassunto di tutti i settaggi che avete effettuato.



Fig.27 Quando siete nel menu principale andate su questa riga e premete Enter per entrare nella finestra di ricezione.

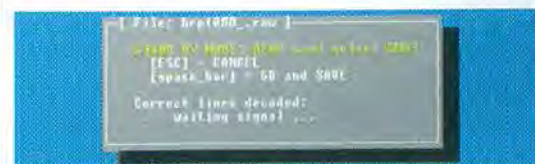


Fig.28 Se il ricevitore non capta il segnale appare la scritta "waiting signal".



Fig.29 Il numero che vedete vi sarà utile quando sarà collegato un ricevitore HRPT.

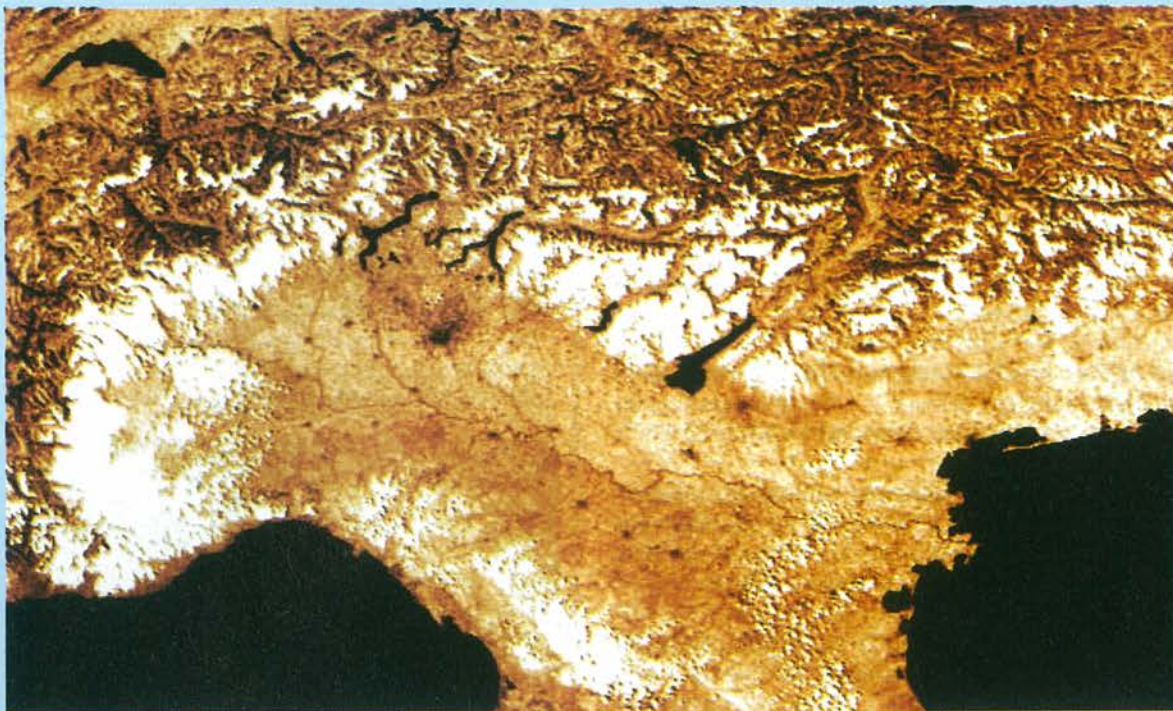


Fig.30 I satelliti HRPT non inviano un'immagine definita, bensì 5 fasce multiplessate (vedi fig.32) che devono essere splittate per ottenere una immagine come quella visibile in questa foto. Questa immagine del Nord Italia, che potrete ingrandire ulteriormente, è stata ingrandita con l'opzione zoom da una delle 5 fasce che vedete riportate in fig.32.



Fig.31 Una immagine notevolmente ingrandita della Sicilia. In questa immagine, che abbiamo sempre prelevato dalla fig.32, potete vedere l'Etna in eruzione. Per ottenere questa immagine, abbiamo prima "splittato" le 5 fasce di fig.32 in modo da ottenere 5 immagini come quelle visibili in fig.40, poi da una di queste abbiamo zumato la Sicilia.

Poiché noi vi forniamo un programma dimostrativo, questo numero continuerà a **incrementarsi** fino all'infinito, quindi vi conviene pigiare subito il tasto **Spazio** e in questo modo vedrete formarsi riga per riga l'immagine di fig.32.

Il **nome** dell'immagine è racchiuso tra **parentesi quadre** nella parte alta della finestra di fig.29.

PERCHE' queste lunghe 5 fasce

Sul monitor appaiono **5 lunghe fasce** con diverse tonalità di grigio (vedi fig.32) dalle quali non si distingue nulla.

Tutti i satelliti **HRPT** trasmettono contemporaneamente queste **5 fasce** perché dispongono di **5 sensori**, chiamati **radiometri**, ognuno dei quali è **sensibile** a una ristretta banda spettrale di **radiazioni** che partendo dal visibile (**Vis**) raggiunge l'infrarosso (**IR**):

Vis. = banda spettrale **580 – 680 nanometri**
Vis. = banda spettrale **720 – 1.100 nanometri**
IR. = banda spettrale **3.550 – 3.950 nanometri**
IR. = banda spettrale **10.300 – 11.300 nanometri**
IR. = banda spettrale **11.500 – 12.500 nanometri**

In pratica queste **5 fasce** non vengono trasmesse una di seguito all'altra, ma in **multiplexer**, quindi per poterle trasformare in immagini **visibili** occorre **splittarle**, e a questo provvede il nostro software **HRPT-7**.

Quando l'immagine di fig.32 risulta completata, il programma esce dalla ricezione e torna automaticamente al menu principale.

SPLITTARE UN'IMMAGINE

Quando siete nel menu principale di fig.33 portate la **fascia** rossa sulla riga:

Split / Rotate e pigiate **Enter**

Nella finestra che appare in fig.34 dovete indicare l'orbita del satellite captato, per evitare di far apparire le immagini **capovolte**.

Poiché l'immagine **HRPT000_RAW** fornita con il programma è stata trasmessa con un'orbita **discendente**, portate la **fascia** rossa sulla riga:

Split 5ch 8b DESCENDING orbit

poi pigiate **Enter**.



Fig.32 Il satellite polare invia 5 lunghe fasce che abbiamo siglato A-B-C-D-E. Ogni "fascia" è ripresa con un radiometro sensibile ad una ristretta banda spettrale che dal visibile raggiunge gli infrarossi.



Fig.33 Per “splittare” le 5 lunghe fasce di fig.32 dovete portare la fascia rossa sulla scritta Split / Rotate e pigiare Enter.



Fig.34 Se il satellite proviene da Nord e scende verso Sud, selezionate la riga in cui c'è la scritta “Descending Orbit”.



Fig.35 Se il satellite proviene da Sud e sale verso Nord, selezionate la riga in cui c'è la scritta “Ascending Orbit”.



Fig.36 Dopo aver selezionato uno o più canali A-B-C-D-E-V-N (vedi la X), andate sulla scritta OK! Go e premete Enter.

Se per errore portate la **fascia rossa** sulla riga:

Split 5ch 8b ASCENDING orbit

poi pigiate **Enter**, vedrete sullo schermo una immagine **capovolta**.

Se dovesse capitarvi basterà ripetere l'operazione di **split** scegliendo l'orbita **opposta**.

Dopo aver selezionato l'orbita **discendente**, appare la finestra di fig.36 e per **splittare** tutte le **immagini** portate la **fascia rossa** sulla prima riga:

OK ! go to SPLIT file e pigiate **Enter**

Nella nuova finestra che appare dovete selezionare quale immagine **splittare** tra tutte le **.RAW** presenti nella directory:

C:\HRPTdemo\RAW

Al momento trovate la sola **.RAW**:

HRPT000_.RAW 23265280

Nota: il trattino **_** posto prima dell'estensione **.RAW** indica che l'immagine è ancora da **splittare**. Il **numero** posto a destra indica la memoria in **byte** che questa immagine occupa nell'Hard-Disk.

Dopo aver portato la **fascia rossa** su questa riga, pigiate **Enter** e vedrete subito apparire sul monitor le **5 immagini** dell'**Europa** (vedi fig.40).

Completato lo **split**, pigiate **2 volte** il tasto **Esc** in modo da tornare al menu principale (vedi fig.33).

VEDERE le immagini in BIANCO-NERO

Per visualizzare a monitor una delle immagini appena **splittate**, portate la **fascia rossa** sulla riga del menu principale:

View Images from HardDisk e pigiate **Enter**

Quando sullo schermo appare la finestra di fig.38 portate la **fascia rossa** sulla riga:

Display GrayScale Image (.RAW)

e premete il tasto **Enter**.

Sullo schermo apparirà l'elenco dei file disponibili, (vedi fig.39) cioè la **Raw** di **base** e i nomi dei files già **splittati** che risultano contrassegnati dalle let-

tere **A-B-C-D-E** come qui sotto riportato:

HRPT000A.RAW 4653056 = 1° fascia
 HRPT000_.RAW 23265280 = file di **base**
 HRPT000B.RAW 4653056 = 2° fascia
 HRPT000C.RAW 4653056 = 3° fascia
 HRPT000D.RAW 4653056 = 4° fascia
 HRPT000E.RAW 4653056 = 5° fascia

Gli ultimi due files contrassegnati dalle lettere **V-N**:

HRPT000V.RAW 4653056
 HRPT000N.RAW 4653056

contengono due immagini che il software crea in automatico per mettere in evidenza, tramite i colori **RGB**, la **vegetazione**, l'**inquinamento**, la **nebbia**, le **correnti marine** ecc.

Le immagini **A-B-C-D-E** (vedi fig.40) e anche quelle **V-N** hanno un diverso **contrasto** e una diversa **luminosità**, perché ognuna è ripresa con un **radiometro** sensibile a una ristretta gamma spettrale. Tenete presente che il **contrasto** di un'immagine captata in **estate** risulta totalmente diverso in una captata in **inverno** e ovviamente la **luminosità** di un'immagine captata nelle **ore centrali** sarà totalmente diversa da una captata nella **tarda sera**.

Per il file **HRPT000_.RAW**, le immagini che meglio si prestano a essere visualizzate sono quelle delle fasce **A - B - N** (vedi figg.39-40).

Se decidete di aprire la fascia **B**, portate la **fascia** rossa sulla riga:

HRPT000B.RAW

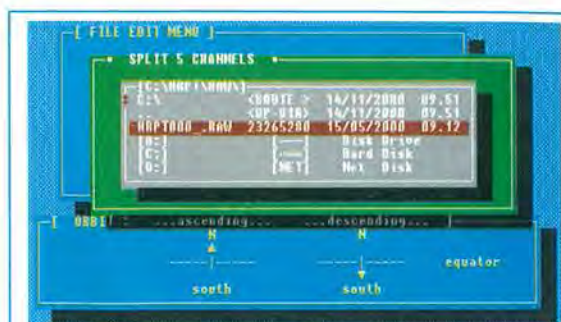


Fig.37 In questa finestra ricercate il file **HRPT000_.RAW** da splittare. Pigiando **Enter** apparirà l'immagine di fig.40.



Fig.38 Per vedere un'immagine in bianco-nero già splittata, occorre portare il cursore su questa riga e pigiare **Enter**.

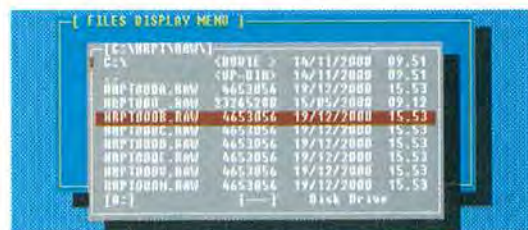


Fig.39 Delle 7 immagini **A-B-C-D-E-V-N** già splittate, potete selezionarne una alla volta che apparirà come visibile in fig.41.

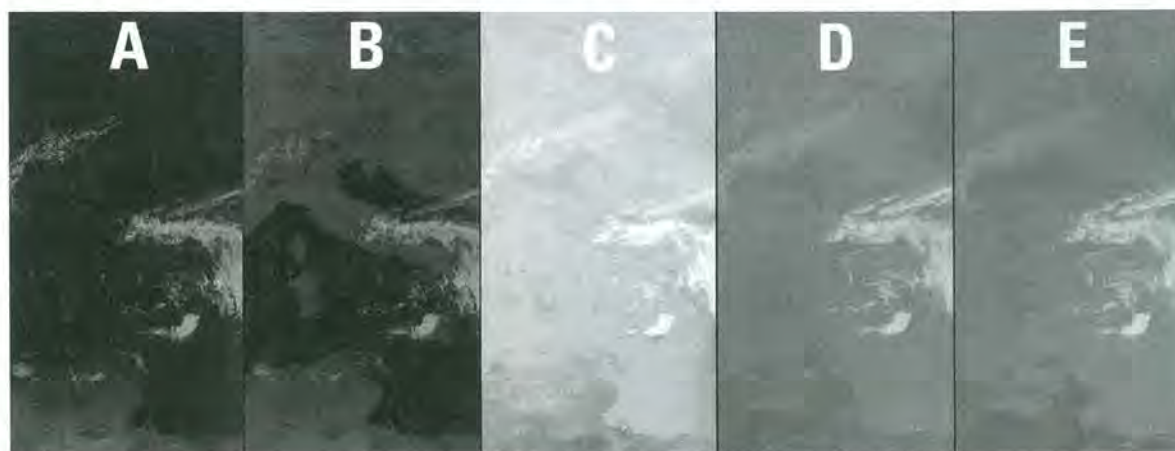


Fig.40 Dopo che avrete "splittato" il file che contiene le 5 lunghe fasce visibili in fig.32, vedrete sul monitor l'Europa ripetuta 5 volte con un diverso contrasto, perché ogni immagine è ripresa con un radiometro sensibile ad una ben determinata banda spettrale.

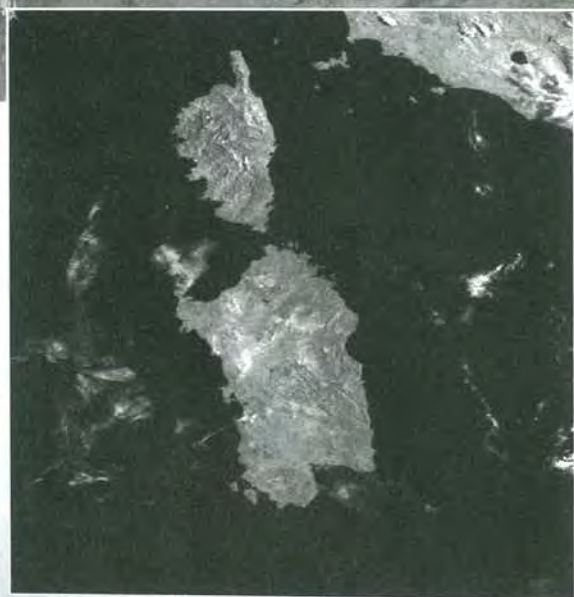


Fig.41 Questa immagine è stata prelevata dalla fascia B della fig.40 poi per variare la luminosità e il contrasto abbiamo prima pigiato i tasti funzione da F1 a F8 poi i due tasti Shift e quelli delle quattro frecce (leggere testo). Da qualunque immagine possiamo selezionare e ingrandire la zona che più ci interessa, come quella di Corsica e Sardegna visibile a sinistra.

poi pigiate il tasto **Enter** e subito vedrete sullo schermo l'immagine dell'**Europa** (vedi fig.41).

Ora provate a pigiare i tasti funzione **F1-F2-F3-F4-F5-F6-F7-F8**, che come noterete, modificheranno in modo automatico il **contrasto** e la **luminosità**.

Per l'immagine prescelta, cioè la **B**, i migliori risultati si otterranno con i tasti funzione **F1 - F2**.

ZUMARE un'IMMAGINE

I valori di **contrasto** e **luminosità** prescelti con i tasti funzione da **F1** a **F8** difficilmente vi permetteranno di ottenere delle immagini **perfette**, quindi questi parametri andranno sempre corretti **manualmente**, ma prima di farlo vi conviene selezionare una zona dell'immagine totale.

Per **ingrandire** la zona che interessa pigiate il tasto **+**, quindi centrate l'immagine sullo schermo pigiando i tasti freccia **su-giù** e **destra-sinistra**.

Se ad esempio vi interessa la **Sardegna**, premete più volte il tasto **+** fino a quando non vedete questa isola coprire tutto lo schermo (vedi fig.42) senza perdere di definizione.

Fig.42 Qualsiasi zona geografica può essere ingrandita per il suo massimo senza perdere in definizione. Come si vede dalla foto a fianco, questa immagine della Sardegna, prelevata da uno dei files memorizzati nel CD, si potrebbe ulteriormente ingrandire e la sua definizione sarebbe ancora ottima.



Per curiosità sappiate che **1 pixel** di questa immagine corrisponde a circa **1 chilometro quadrato**.

Nota: per **riportare** un'immagine ingrandita alle dimensioni originali basta pigiare il tasto **-**.

Centrata l'immagine sullo schermo, pigiate nuovamente il tasto funzione **F1** o **F2** e vedrete apparire in alto a sinistra una finestra con il diagramma della **luminosità** e del **contrasto** (vedi fig.43).

PER VARIARE la LUMINOSITA'

Quando appare la finestra col diagramma visibile in fig.43, se volete variare la **luminosità** tenete pigiato il tasto **shift** posto a **sinistra** vicino al tasto dei simboli **> <**, poi pigiate i tasti con le quattro **freccie su-giù** e **sinistra-destra**.

Per far scomparire dallo schermo questa finestra, occorre lasciare il tasto **shift** e premere un qualsiasi tasto freccia.

PER VARIARE il CONTRASTO

Se volete variare il solo **contrasto** tenete pigiato il tasto **shift** posto sul lato **destra** vicino al tasto con i simboli **- -** poi pigiate i tasti con le quattro **freccie su-giù** e **sinistra-destra**.



Fig.43 Dopo aver pigiato i tasti da F1 a F8 per trovare la combinazione che vi permette di avere una regolazione di contrasto e luminosità accettabile, potete ancora correggere questi valori manualmente tenendo pigiato uno dei due tasti Shift e premendo contemporaneamente uno dei tasti con le quattro frecce (leggere testo). La fascia che appare in alto scomparirà pigiando uno dei tasti freccia senza lo Shift.



Fig.44 Prima di memorizzare una qualsiasi immagine conviene correggerla sia nella luminosità sia nel contrasto. Pigiando i tasti CTRL e J l'immagine viene salvata nella directory C:\HRPTdemo\JPG.

Per far scomparire dallo schermo questa finestra, occorre lasciare il tasto **shift** e premere un qualsiasi tasto freccia.

MEMORIZZARE e rivedere un'IMMAGINE

Dopo aver **ingrandito** un'immagine e averne dosato la **luminosità** e il **contrasto**, se volete **memorizzarla** occorre pigiare i due tasti:

CTRL e J

Durante la fase di memorizzazione compare la barra visibile in fig.44.

Nota: pigiando i tasti **CTRL+J** l'immagine che appare a **monitor** viene memorizzata in formato **.JPG** nella directory **C:\HRPTdemo\JPG** con un numero progressivo.

Per rivedere questa immagine occorre aprirla con un **Editor d'immagini**, che normalmente dovrebbe già risultare inserito nel computer.

Se ne siete sprovvisti, richiedetelo a chi vi ha venduto il computer e fatevi anche spiegare come visualizzare contemporaneamente sullo schermo **tutte** le immagini **.JPG** con la funzione **Browse**.

Con un **Editor d'immagini** potrete ulteriormente **ingrandire**, **colorare** e anche variare la **luminosità** e il **contrasto** di qualunque immagine.

Da una **sola** immagine potrete ricavarne molte **altre**, zumando zone diverse.

Sappiate che le immagini più particolareggiate sono quelle dei satelliti la cui orbita passa sopra la vostra verticale.

Se un satellite passa ad esempio sulla Russia oppure sul Portogallo, otterrete ugualmente delle bellissime immagini, ma meno particolareggiate.

ALTRI 5 files RAW da SPLITTARE

Inizialmente vi abbiamo fatto caricare e **splittare** il solo file **HRPT000_RAW**, ma sappiate che nel **CD** vi sono altri **5 files .RAW** che potete trasferire nell'Hard-Disk se c'è sufficiente **memoria**.

Infatti, come avrete notato, il file **HRPT000_RAW** occupa all'incirca **22-23 megabyte**, e se a questi si sommano tutti gli altri files **_.RAW** e i loro rispettivi files **A-B-C-D-E-V-N**, si raggiungerà facilmente un totale di oltre **30 Megabyte**.

Se nell'Hard-Disk avete poca memoria vi consigliamo di cancellare (utilizzando le funzioni **Explo-**

rer o File Manager), il file HRPT000_RAW in modo da recuperare 22-23 megabyte. Infatti, pur cancellando il file HRPT000_RAW, i files già splittati A-B-C-D-E-V-N rimarranno sempre disponibili nell'Hard-Disk.

CARICARE gli altri FILES RAW

Gli altri files .Raw presenti nel CD sono siglati:

HRPT001_Raw – Italia orbita discendente
HRPT002_Raw – Italia orbita ascendente
HRPT003_Raw – Francia orbita ascendente
HRPT004_Raw – Grecia orbita ascendente
HRPT005_Raw – Turchia orbita discendente

Per memorizzarli nell'Hard-Disk è sufficiente inserire il CD nel lettore.

Se l'autorun è abilitato, dopo qualche minuto appare la finestra di fig.3:

HRPT demo files (Required)	22802 k
other RAW files	199380 k
other IMAGE files	14260 k

Con il mouse portate il cursore all'altezza del primo quadretto, corrispondente alla scritta HRPT demo files, e cliccate in modo da eliminare dal suo interno la V di selezione.

Spostatevi poi sul secondo quadretto, corrispondente alla scritta Other RAW files, e cliccate in modo che al suo interno appaia la V (vedi fig.46).

Completata questa operazione cliccate con il mouse sulla scritta Next.

Il programma di installazione vi chiederà se volete procedere, pertanto cliccate nuovamente su Next.

A questo punto inizia l'installazione e quando sarà terminata cliccate sulla scritta Finish (vedi fig.6).

Tenete presente che per caricare tutti questi files potrebbero essere necessari, specie se il computer è molto lento, anche più di 20 minuti.

Se dovesse apparire la finestra di fig.47, in cui viene spiegato che il software richiede un'aggiunta di altri 13120 Kbytes (questo numero è solo un esempio), significa che non avete memoria suffi-



Fig.45 Nel file HRPT004_RAW e tra le immagini .GIF troverete l'intera regione balcanica completa delle sue isole, che potrete ingrandire anche di 5-6 volte.



Fig.46 Per caricare gli altri files .RAW presenti nel CD portate il cursore nel quadretto della seconda riga poi cliccate in modo che appaia al suo interno una V.



Fig.47 Se nell'Hard-Disk non avete memoria sufficiente vi verrà segnalato.

ciente, pertanto cliccate sulla scritta **abort** per poter uscire dal programma d'installazione.

Ammetto che siate riusciti a caricare tutti i **5 files** con estensione **.RAW**, dovete **spiltarli** come già vi abbiamo spiegato per il file **HRPT000_RAW**.

SPLITTARE le nuove .RAW

Nel menu principale (vedi fig.33) portate la **fascia rossa** sulla riga **Split / Rotate** e pigiate **Enter**. Nella finestra che compare dovete scegliere se splittare l'immagine con un'orbita **ascendente** o se splittarla con un'orbita **discendente**.

Le **Raw** che vi forniamo hanno queste orbite:

- HRPT001_ Raw Italia orbita **discendente**
- HRPT002_ Raw Italia orbita **ascendente**
- HRPT003_ Raw Francia orbita **ascendente**
- HRPT004_ Raw Grecia orbita **ascendente**
- HRPT005_ Raw Turchia orbita **discendente**

Se vi sbagliate nel selezionare l'orbita non dovete preoccuparvi perché basta ripetere l'operazione di



Fig.48 Sovrapponendo le immagini dei files A-B-C-D-E-V-N come vi spieghiamo nel capitolo "colorare le immagini in RGB", voi potete mettere in evidenza le correnti marine, gli inquinamenti, la differenza di temperatura tra due diverse zone ecc.

split scegliendo l'orbita **opposta** e tutte le immagini **capovolte** verranno **cancellate** e sostituite da quelle corrette.

Per splittare il file **HRPT001** che è **discendente** portate la **fascia** rossa sulla riga:

Split 5ch 8b DESCENDING orbit

poi pigiate il tasto **Enter**.

Per splittare i files **HRPT002 - HRPT003 - HRPT004**, che sono **ascendenti**, portate la **fascia** rossa su:

Split 5ch 8b ASCENDING orbit

poi pigiate il tasto **Enter**.

Quando splitterete il file **HRPT005** che è **discendente**, portate la **fascia** rossa su:

Split 5ch 8b DESCENDING orbit

poi pigiate il tasto **Enter**.

Quando appare la finestra di fig.36, potete scegliere di splittare **tutti** i canali oppure solo qualcuno. Per splittarli **tutti** lasciate la **fascia** rossa sulla riga:

OK ! go to SPLIT file e pigiate **Enter**

Nota: nella finestra di fig.36 appaiono i **7 canali** contraddistinti dalle lettere **A-B-C-D-E-V-N** e per ognuno di questi trovate sul lato sinistro una **X** che potete inserire o togliere portando la **fascia** rossa sulla riga che vi interessa e pigiando **Enter**.

Se, ad esempio, **non** dovessero interessarvi le immagini dei canali **E-V-N**, portate la fascia rossa sulle rispettive righe **E-V-N** e pigiate **Enter** in modo da far sparire il segno **X**.

Se nel computer avete spazio a sufficienza vi conviene splittare **tutte** le immagini. Potrete così decidere dopo averle viste se e quali **cancellare**.

Vicino ad ogni file **.RAW** da **split** è sempre riportato lo spazio occupato in **byte**:

HRPT000_RAW	23265280
HRPT001_RAW	36526080
HRPT002_RAW	46643200
HRPT003_RAW	45404160
HRPT004_RAW	42321920
HRPT005_RAW	33269760

Poiché il file **HRPT000_RAW** è già stato splittato, portate la **fascia** rossa sulla riga con la scritta **HRPT001** e pigiate **Enter** per splittarlo.

Dopo aver splittato il file **HRPT001** splittate anche i rimanenti files: **HRPT002 - HRPT003 - HRPT004 - HRPT005**.

Come noterete, per ogni files **_RAW** che viene splittato si otterranno altri **7 files** denominati **A-B-C-D-E-V-N** quindi per l'**HRPT001_RAW** avrete:

HRPT001A_RAW	= 1° fascia
HRPT001_RAW	= file base
HRPT001B_RAW	= 2° fascia
HRPT001C_RAW	= 3° fascia
HRPT001D_RAW	= 4° fascia
HRPT001E_RAW	= 5° fascia
HRPT001V_RAW	
HRPT001N_RAW	

Durante lo **split** compariranno sul monitor solo le **5 fasce** contrassegnate **A-B-C-D-E** e non quelle contrassegnate **V-N** che potrete però vedere in seguito tramite il comando **View Images** che si trova nel menu principale (vedi fig.10).

Non stupitevi se in qualche **_RAW** appariranno solo **3** oppure **4 fasce** perché anche i satelliti come qualsiasi altra apparecchiatura elettronica sono soggetti a guasti.

Quando si **guasta** un radiometro, le fasce mancanti appaiono tutte **nere** e infatti nei due files:

HRPT003_RAW e HRPT004_RAW

non troverete le fasce delle bande spettrali **D - E** degli **infrarossi**, perché quando le abbiamo captate i loro **2 radiometri** erano guasti.

Poiché i files **base _RAW** occupano molta memoria, dopo che li avrete **split** in modo da ottenere i files **A-B-C-D-E-V-N** vi conviene cancellarli dal vostro Hard-Disk:

```
HRPT000_RAW
HRPT001_RAW
HRPT002_RAW
HRPT003_RAW
HRPT004_RAW
HRPT005_RAW
```

Poiché nel **CD** questi files saranno sempre disponibili, se vi servono potete sempre **reinstalarli**.

COLORARE le IMMAGINI in RGB

Le immagini dei **5 canali A-B-C-D-E** che abbiamo **split** più quelle dei **2 canali V-N** generate dal software, possono essere colorate in **RGB**.

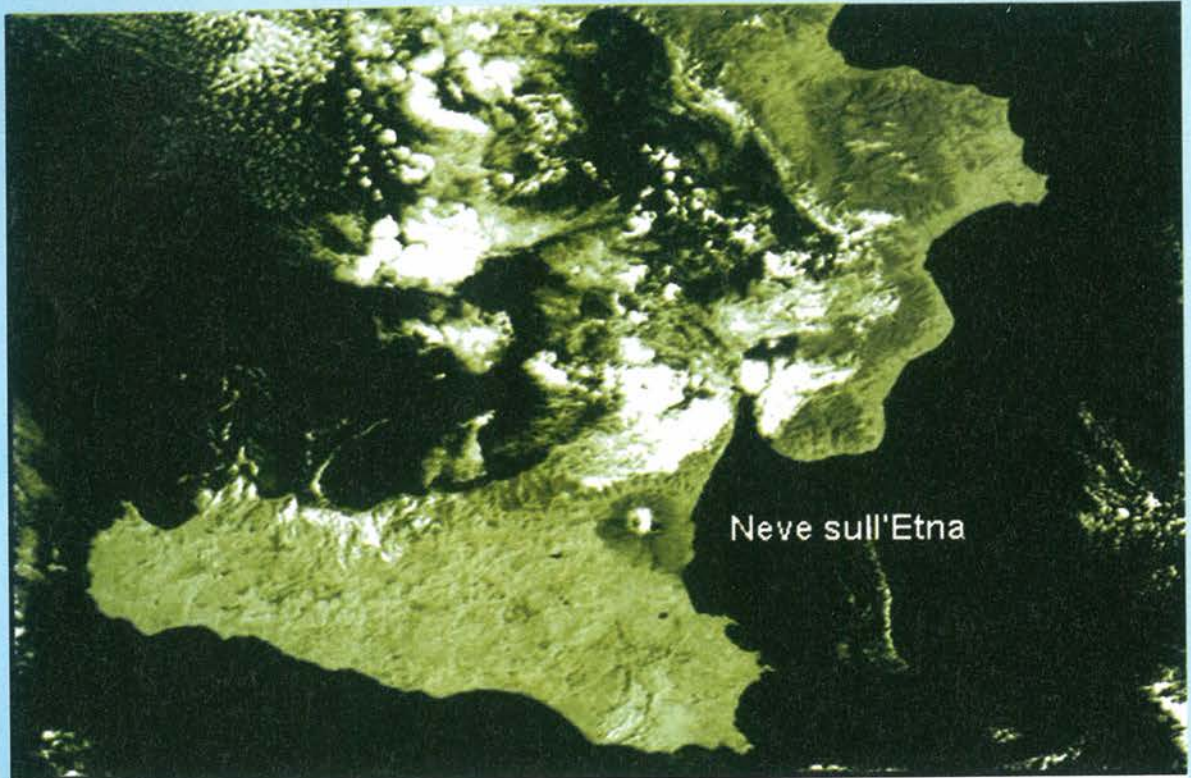


Fig.49 Un'immagine della Sicilia che abbiamo colorato con un Editor d'immagine.

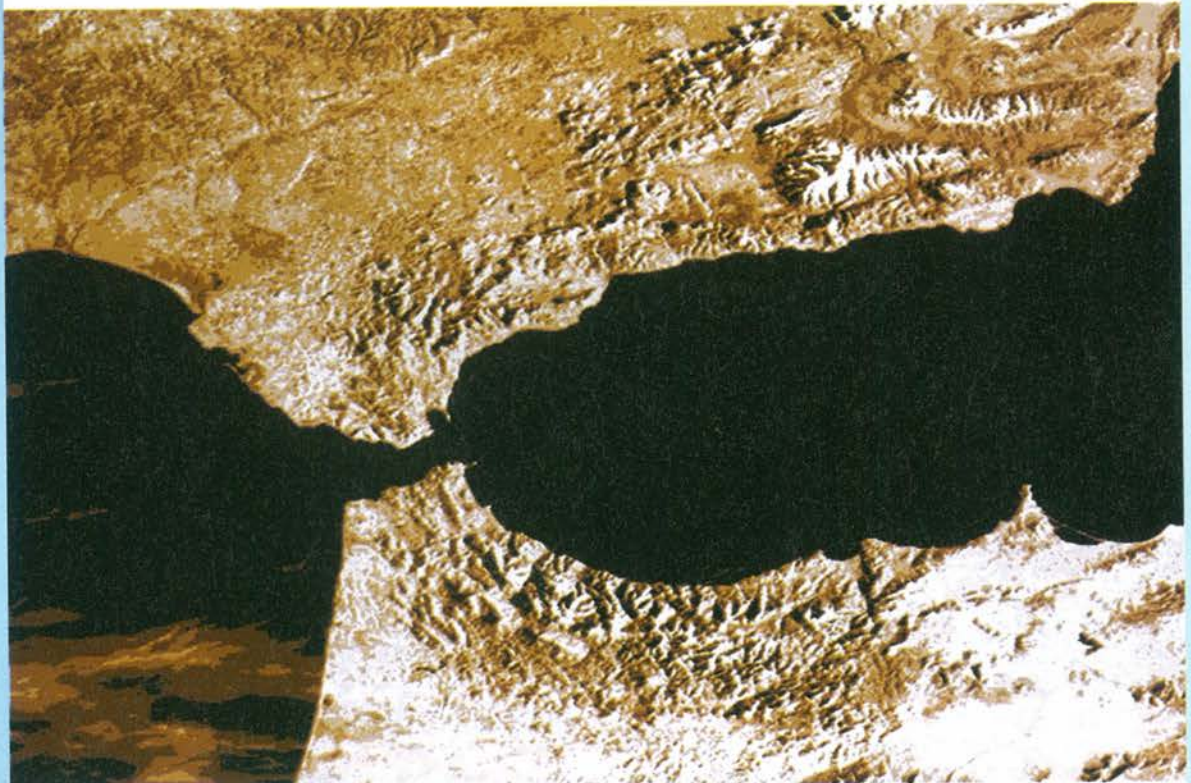


Fig.50 Un'immagine dello stretto di Gibilterra che potrete ulteriormente ingrandire.

Vogliamo subito precisare che i **colori RGB** che otterrete difficilmente vi soddisferanno, perché i nostri occhi sono abituati a vedere **cartoline illustrate** con dei bei colori pastello e non delle grandi **macchie** tutte **rosse** oppure **blu** o **gialle**.

Questi **colori** così forti sono utili alla ricerca scientifica in quanto forniscono preziose informazioni, come ad esempio individuare gli inquinamenti alle foci dei fiumi, le correnti marine, i terreni argillosi, quelli ricoperti da foreste ecc.

Come abbiamo già precisato, le **5 immagini** che vedete sul monitor non **sono** riprese con un **telescopio**, ma con dei **radiometri** ognuno dei quali è **sensibile** ad un particolare spettro di frequenza:

- 11.500 - 12.500 nanometri (infrarossi)
- 10.300 - 11.300 nanometri (infrarossi)
- 3.550 - 3.950 nanometri (infrarossi)
- 720 - 1.100 nanometri (visibile)
- 580 - 680 nanometri (visibile)

Gli scienziati sapendo che un terreno incolto emette un diverso spettro di frequenza rispetto ad uno coltivato e che un mare pulito emette un diverso spettro di frequenza rispetto a uno inquinato, ricavano da questi colori delle preziose informazioni sulla salute del nostro pianeta.

Selezionando **3 canali** ripresi con un diverso **radiometro** e colorandone ciascuno con un diverso colore **RGB**, otterrete una **nuova** e unica immagine nella quale i **colori** metteranno in evidenza particolari di determinate zone, che in un'immagine in **bianco/nero** non potreste vedere.

Per colorare le immagini già splittate, quando sullo schermo appare la finestra di fig.10 portate il cursore sulla riga:

View Images from HardDisk

poi pigiate il tasto **Enter** e quando vi apparirà la finestra di fig.51, portate la **fascia** rossa sulla riga:

Build RGB Color Image (.Raw)

poi premete **Enter**.

Nella finestra che appare (vedi fig.52) potrete scegliere:

- LOAD image as positive +**
- LOAD image as negative -**
- DON'T load image for this color**

Selezionando una delle due prime righe potrete far apparire un'immagine in **positivo** oppure in **negativo**.

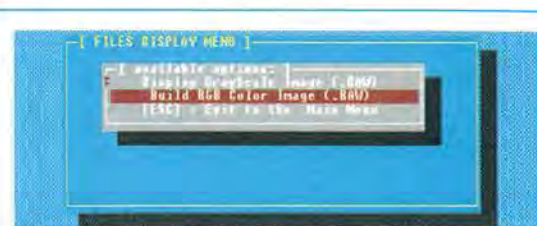


Fig.51 Per colorare una immagine in RGB portate il cursore su questa riga e per proseguire pigiate Enter.



Fig.52 In questa finestra potrete scegliere se le immagini da miscelare le volete in positivo oppure in negativo.

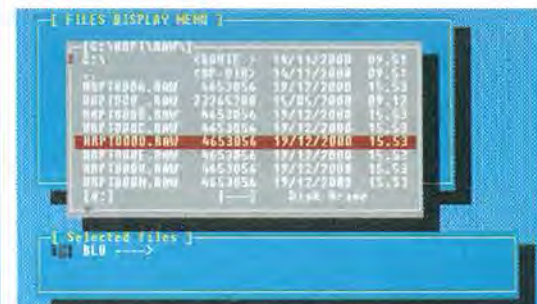


Fig.53 Pigiando Enter vi apparirà questa finestra che vi permetterà di scegliere quale immagine volete colorare in Blu.



Fig.54 Dopo aver scelto l'immagine del Blu ritornerete alla finestra di fig.53 per scegliere l'immagine da colorare in Verde.



Fig.55 Scelta l'immagine del Verde ritornerete alla finestra di fig.53 per scegliere la terza immagine da colorare in Rosso.

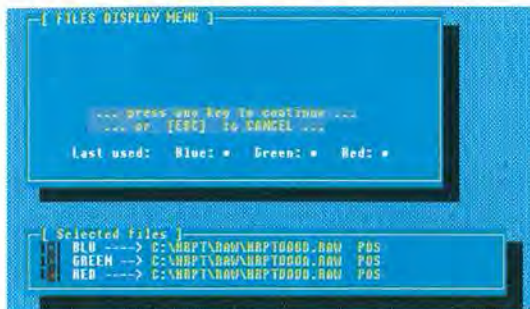


Fig.56 Scelte le tre immagini da colorare in Blu-Verde-Rosso, basta pigiare un tasto per vedere una sola immagine colorata.



Fig.57 Anziché usare 3 colori, potete usarne 2 soli portando il cursore sulla riga "DON'T load image for this color".



Fig.58 Per caricare tutte le immagini presenti nel CD cliccate nel quadretto della terza riga in modo che appaia una V.

tivo (a questo proposito vi consigliamo di fare qualche prova anche con immagini in **negativo**), mentre selezionando la **terza riga** potrete escludere un **colore** dall'immagine finale.

Ammessi di voler fare apparire tutte e **3** le **immagini** in **positivo** portate la fascia rossa sulla prima riga poi premete **Enter**.

Si apre così la finestra di fig.53, nella quale dovette scegliere quale immagine colorare:

HRPR000A.Raw
HRPR000B.Raw
HRPR000C.Raw
HRPR000D.Raw
HRPR000E.Raw
HRPR000V.Raw
HRPR000N.Raw
ecc.

Portate quindi la fascia rossa sull'immagine che volete colorare in **Blu** e, ammesso che sia la **D**, premete **Enter**. Nella finestra di fig.54 apparirà:

BLU ----> C:\HRPT\RAW\HRPR000D.RAW POS
GREEN ->

Premete nuovamente **Enter** e scegliete l'immagine che volete colorare in **Verde**. Ammessi che sia l'immagine **A**, portate la fascia rossa su questa riga e pigiate **Enter**. Nella finestra di fig.55 apparirà:

BLU ----> C:\HRPT\RAW\HRPR000D.RAW POS
GREEN -> C:\HRPT\RAW\HRPT000A.RAW POS
RED ---->

Premete nuovamente **Enter** per scegliere la terza immagine che verrà colorata in **Rosso** e ammesso che sia la **B**, portate la fascia rossa su questa riga e pigiate **Enter**. Nella finestra di fig.56 apparirà:

BLU ----> C:\HRPT\RAW\HRPR000D.RAW POS
GREEN -> C:\HRPT\RAW\HRPT000A.RAW POS
RED ----> C:\HRPT\RAW\HRPT000B.RAW POS

Completata questa operazione, pigiando un tasto qualsiasi apparirà sullo schermo un'immagine **zumatata**, poco definita e dai colori molto **contrastati**.

Come prima operazione consigliamo di premere i tasti funzione da **F1** a **F8** in modo da trovare una immagine nella quale si possa distinguere qualcosa, poi spostatevi con i tasti delle **frecche su-giù** e **destra-sinistra** fino a **centrare** sul monitor la **zona** che maggiormente vi interessa.

Pigiando i tasti da **F1** a **F8** vedrete apparire sullo schermo tre finestre rettangolari (vedi fig.59) al cui

interno sono presenti dei diagrammi a forma di **S** per i colori **Blu - Verde - Rosso**.

Queste finestre servono per **dosare l'intensità** dei colori e a modificare il **contrasto** e la **luminosità**.

Poiché inizialmente la finestra selezionata è quella del colore **Blu**, per passare ai colori **Verde** e **Rosso** basta pigiare il tasto **Tabulazione**.

Noterete subito la finestra che avete selezionato perché il suo colore risulta **ravvivato**.

DON'T LOAD image for this color

Se quando appare la finestra di fig.52 posizionate la fascia rossa sulla **terza riga**, potrete escludere un **colore** dall'immagine finale, cioè potrete colorare l'immagine utilizzando **2 colori** anziché **3**. Supponiamo che vogliate escludere dall'immagine finale il colore **Verde**.

Prima portate la fascia rossa sulla riga:

LOAD image as positive +

poi premete **Enter** per scegliere l'immagine che volete colorare in **Blu** (vedi fig.53):

HRPR000A.Raw
HRPR000B.Raw
HRPR000C.Raw
HRPR000D.Raw
HRPR000E.Raw
HRPR000V.Raw
HRPR000N.Raw
ecc.

Ammessi di scegliere l'immagine **C** portate il cursore su questa riga e premete Enter e nella finestra di fig.54 apparirà:

```
BLU -----> C:\HRPT\RAW\HRPR000C.RAW POS  
GREEN ->
```

Ora portate il cursore sulla riga:

DON'T load image for this color

e premete nuovamente **Enter**. In questo modo non

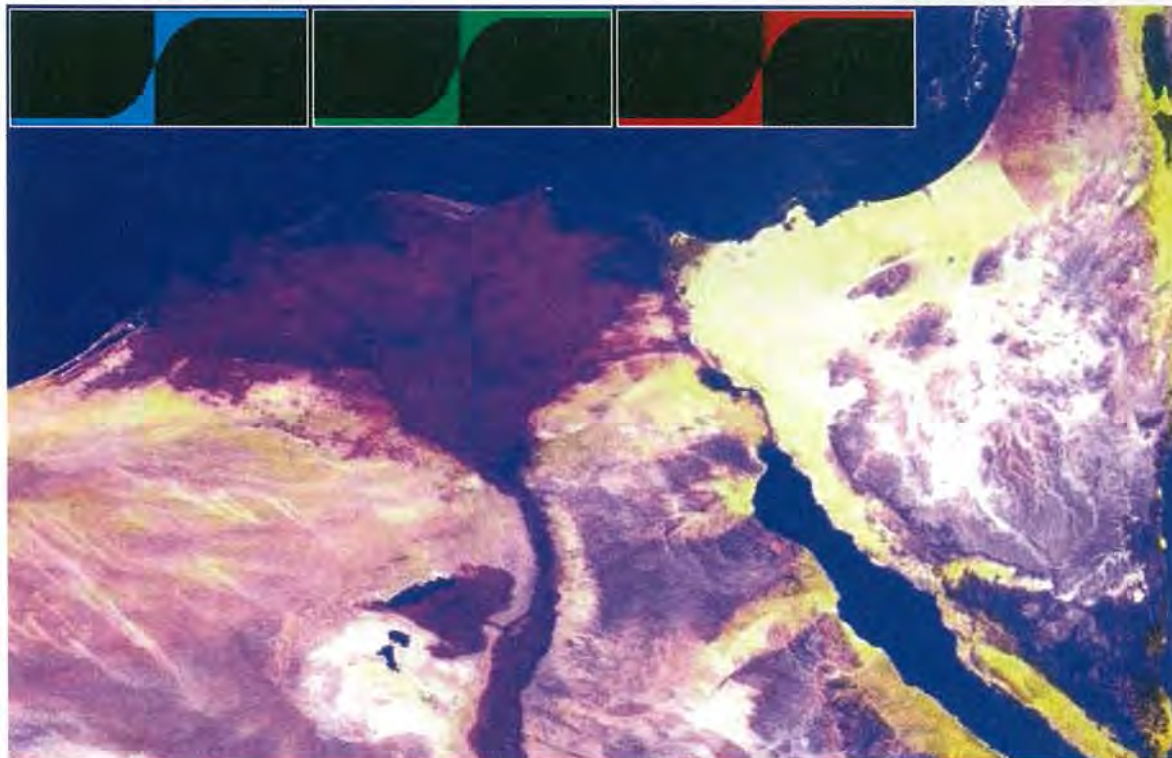


Fig.59 Dopo aver selezionato 3 immagini dai file dei canali A-B-C-D-E-V-N (vedi fig.53), come prima operazione pigiate i tasti funzione da F1 a F8 in modo da trovare la combinazione con la quale si ottiene una immagine passabile. Per modificare il contrasto e la luminosità dei tre colori Blu-Verde-Rosso usate il tasto Tabulazione poi, tenendo pigiato il tasto Shift, pigiate i quattro tasti freccia (leggere il testo alla pagina successiva).

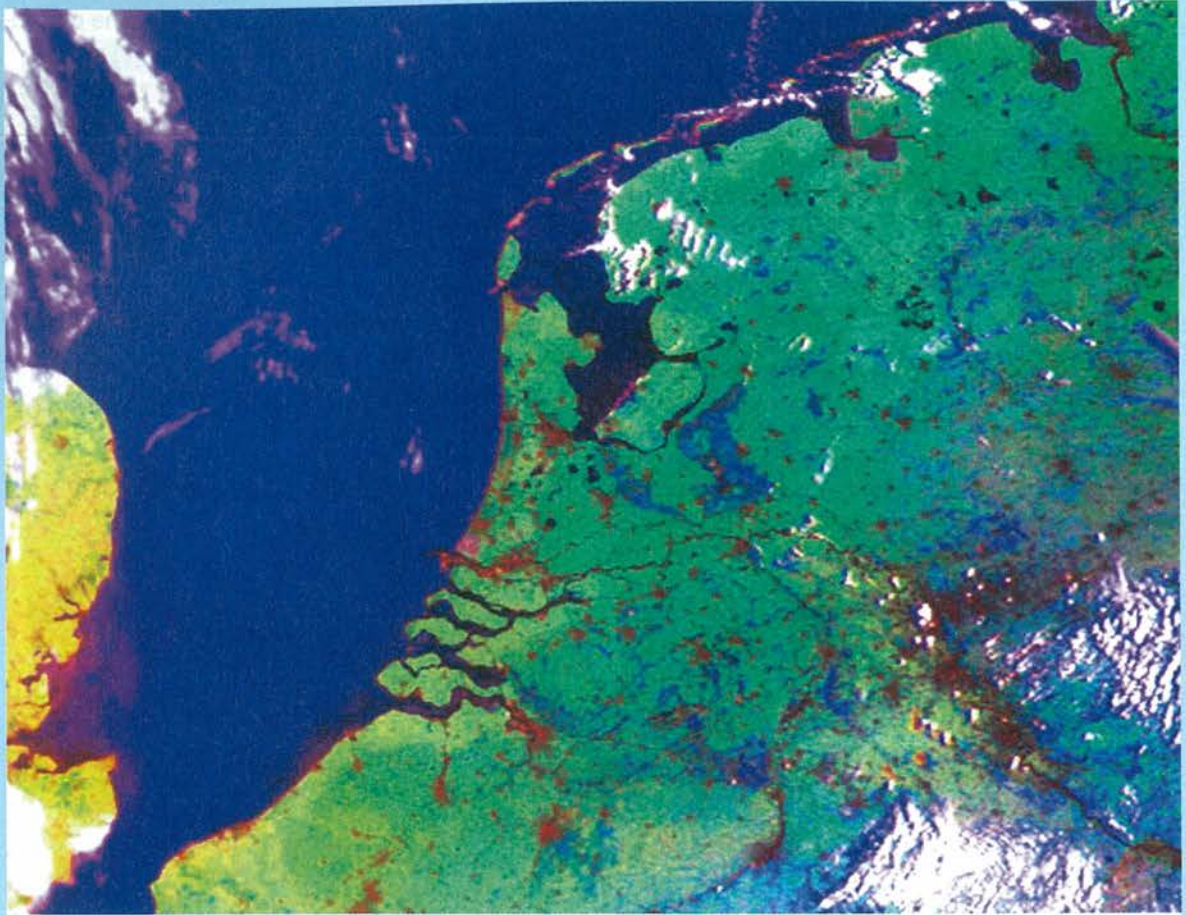


Fig.60 Una immagine dei Paesi Bassi ripresa dal satellite. Questa immagine non è colorata in RGB, ma con uno dei tanti programmi di Editor d'Immagine, che potete direttamente richiedere a chi vende i computer.



fornite alcun canale per il colore **verde** e infatti nella finestra di fig.57 vedrete apparire:

```
BLU -----> C:\HRPT\RAW\HRPR000C.RAW POS  
GREEN -> No image ...  
RED ----->
```

Prima di scegliere il canale da colorare in **Rosso**, portate la fascia rossa su una delle righe:

```
LOAD image as positive +  
LOAD image as negative -
```

e premete **Enter**. Nella finestra di fig.53 scegliete il canale per il rosso e ammesso che sia il **B** portate la fascia rossa su questa riga e pigiate **Enter**. Sullo schermo vedrete apparire:

```
BLU -----> C:\HRPT\RAW\HRPR000C.RAW POS  
GREEN -> No image ...  
RED -----> C:\HRPT\RAW\HRPT000B.RAW POS
```

Completata questa operazione, pigiando un tasto qualsiasi apparirà sullo schermo un'immagine **zumatata** con i soli colori **Blu** e **Rosso** di cui dovrete correggere il **contrasto** e la **luminosità**.

Come abbiamo già avuto modo di dire più volte, la prima operazione da compiere sarà quella di premere i tasti funzione da **F1** a **F8** in modo da riuscire a distinguere qualcosa. Dopodiché spostatevi con i tasti delle **freccie su-giù** e **destra-sinistra** in modo da centrare sul monitor la **zona** che vi interessa.

Vi ricordiamo che pigiando il tasto **Pag su** viene visualizzata la parte **superiore** dell'immagine, mentre pigiando il tasto **Pag giù** viene visualizzata la parte inferiore.

VARIARE la LUMINOSITA' del COLORE

Pigiando i tasti da **F1** a **F8** appaiono sullo schermo tre finestre rettangolari (vedi fig.59) al cui interno sono presenti dei diagrammi a forma di **S** con i colori **Blu - Verde - Rosso**.

Poiché inizialmente la finestra selezionata è quella del color **Blu**, per poter passare agli altri colori **Verde** e **Rosso** basta pigiare il tasto **Tabulazione**.

Quando appaiono i diagrammi di fig.59, per variare la **luminosità** del colore prescelto tenete pigiato il tasto **shift** posto a **sinistra** (vicino al tasto dei simboli ><) e pigiate i tasti di direzione, cioè delle quattro **freccie** su-giù e sinistra-destra.

Per eliminare dall'immagine questo diagramma lasciate il tasto **shift** e premete un tasto **freccia**.

VARIARE il CONTRASTO del COLORE

Per variare il **contrasto** del colore prescelto tenete pigiato il tasto **shift** posto sulla **destra** vicino al tasto dei simboli - - e pigiate i tasti di direzione, cioè delle quattro **freccie** su-giù e sinistra-destra.

Per eliminare dall'immagine questi diagrammi lasciate il tasto **shift** e premete un tasto **freccia**.

COLORARE le immagini è DIVERTENTE

Vi accorgete subito di quanto sia interessante e anche molto divertente scegliere **3** dei **canali** disponibili (vedi files **A-B-C-D-E-V-N**) di una stessa immagine per assegnargli un colore.

Potete ad esempio scegliere le combinazioni in **positivo** **DAB - EAB - DAN - AEN - VBA** ecc., poi in seguito potete scegliere una sola immagine in **negativo** oppure scegliere **2 canali** e siamo certi che più vi addenterete in queste combinazioni, più vi divertirete passando così molte ore piacevoli.

Importante: è sottinteso che i canali **A-B-C-D-E-V-N** da colorare debbono risultare della stessa immagine base **_.RAW**.

Pertanto se avete scelto la **HRPT003_.RAW** dovrete scegliere i suoi canali **A-B-C-D-E-V-N**, e non quelli della **HRPT000_.RAW** oppure quelli della **HRPT005_.RAW**.

MEMORIZZARE L'IMMAGINE e RIVEDERLA

Dopo avere dosato la **luminosità** e il **contrasto** di un'immagine ed averla **ingrandita**, per **memorizzarla** dovrete solo pigiare i due tasti:

CTRL + J

L'immagine che appare sul monitor verrà memorizzata con un numero progressivo nella directory **C:\HRPTdemo\JPG** come file **JPG**.

Per rivedere questa immagine potrete utilizzare un **Editor d'Immagine** che possa aprire le immagini con estensione **.JPG**.

CARICARE le ALTRE IMMAGINI

Nel **CD demo** che vi forniamo oltre ai files **RAW** abbiamo inserito ben **64** immagini **.GIF** che potete direttamente trasferire nel vostro Hard-Disk.

Per memorizzarle nell'Hard-Disk dovrete inserire il



Fig.61 Una bellissima immagine della Romania nella quale si vede il Danubio che sfocia nel Mar Nero. Si noti in basso a sinistra la macchia della città di Bucarest.



Fig.62 In questa foto potete vedere il fiume Nilo che corre parallelo al canale di Suez e la penisola del Sinai. Questa immagine si potrebbe ulteriormente ingrandire.

CD nel suo cassetto. Se l'autorun è abilitato dopo qualche minuto apparirà la finestra di fig.58:

HRPT demo files (Required)	22802 k
other RAW files	199380 k
other IMAGE files	14260 k

Con il mouse portate il cursore all'altezza del **primo** quadretto, corrispondente alla scritta **HRPT demo**, e cliccate in modo da eliminare al suo interno la **V** di selezione.

Spostatevi sul **terzo** quadretto, corrispondente alla scritta **other Image files**, e cliccate in modo che al suo interno appaia la **V**.

Completata questa operazione cliccate con il mouse sulla scritta **Next**.

Il programma di installazione vi chiede se volete effettivamente procedere, pertanto cliccate nuovamente su **Next**. A questo punto inizia l'installazione vera e propria e quando sarà terminata cliccate su **Finish** (vedi fig.6).

Le immagini **.GIF** verranno installate nella cartella **Images** della directory **HRPT demo** e per vederle dovrete utilizzare un **Editor d'Immagini**.

LA PARABOLA RICEVENTE

Se per captare i segnali dei polari **APT** è possibile utilizzare un'antenna **fissa** (vedi rivista N.163), per captare le immagini dei polari **HRPT** occorre una **parabola** che possa muoversi sia in senso orizzontale sia in senso verticale in modo da seguire l'orbita del satellite da Nord verso Sud o viceversa.

Sulla parabola bisogna inoltre applicare una piccola antenna **elicoidale** (vedi a pag.131 del nostro volume **Le Antenne riceventi e trasmettenti**), perché il satellite invia verso terra un segnale con polarizzazione **circolare destrorsa**.

Nel nostro impianto abbiamo utilizzato la parabola a **griglia** da **76x97 cm**, già impiegata per il Meteosat, sostituendo il suo **illuminatore a dipolo** con un'antenna **elicoidale**.

Come motorino abbiamo usato un **YAESU** tipo **G.5600/B** (vedi fig.63), ma nulla vieta di usarne altri più economici, purché risultino **sprovvisi** di spazzole altrimenti si capterà più rumore che segnale. Come **convertitore** abbiamo utilizzato il **TV.970** presentato sulla rivista N.199.

INSEGUIMENTO del SATELLITE

Tutti sanno che quando un satellite polare proviene dal **Polo Nord** e scende verso l'**Equatore** compie un'orbita **discendente**, mentre quando proviene dall'**Equatore** e sale verso il **Polo Nord** compie un'orbita **ascendente** (vedi fig.34).

Per captare il segnale emesso da questi satelliti occorre necessariamente seguire la loro **orbita** tramite un'antenna a **parabola**.

Se si conosce l'**orario** di passaggio e da quale direzione spunta il satellite, cioè da **Nord** oppure da **Sud**, è sufficiente puntare la parabola verso quella direzione e poi controllare quando la lancetta dell'**S-Meter** inizia a deviare verso il suo massimo. Infatti, non appena la parabola capterà il segnale del satellite, la lancetta dell'**S-Meter** devierà subito verso il suo massimo e a questo punto per seguire la sua **orbita** basterà spostare in senso orizzontale e verticale la **parabola** controllando che la lancetta dell'**S-Meter** rimanga sempre deviata verso il suo massimo.

Facciamo subito presente che lo spostamento in verticale della parabola non è costante, infatti questo spostamento **aumenterà** più il satellite si avvicinerà alla nostra latitudine e **rallenterà** più questo si allontanerà.

Poiché si sa che i satelliti **polari** ruotano attorno alla **Terra** ad una velocità **costante**, qualcuno si chiederà da che cosa dipende questo **illusorio aumento** di velocità e per capirlo basta fare questo semplice esperimento.



Fig.63 Per seguire i satelliti polari nella loro orbita, occorre un doppio rotore in grado di muovere una parabola sia in senso orizzontale sia in verticale. Uno di questi rotori, reperibile in Italia completo di Controller, viene costruito dalla Yaesu.

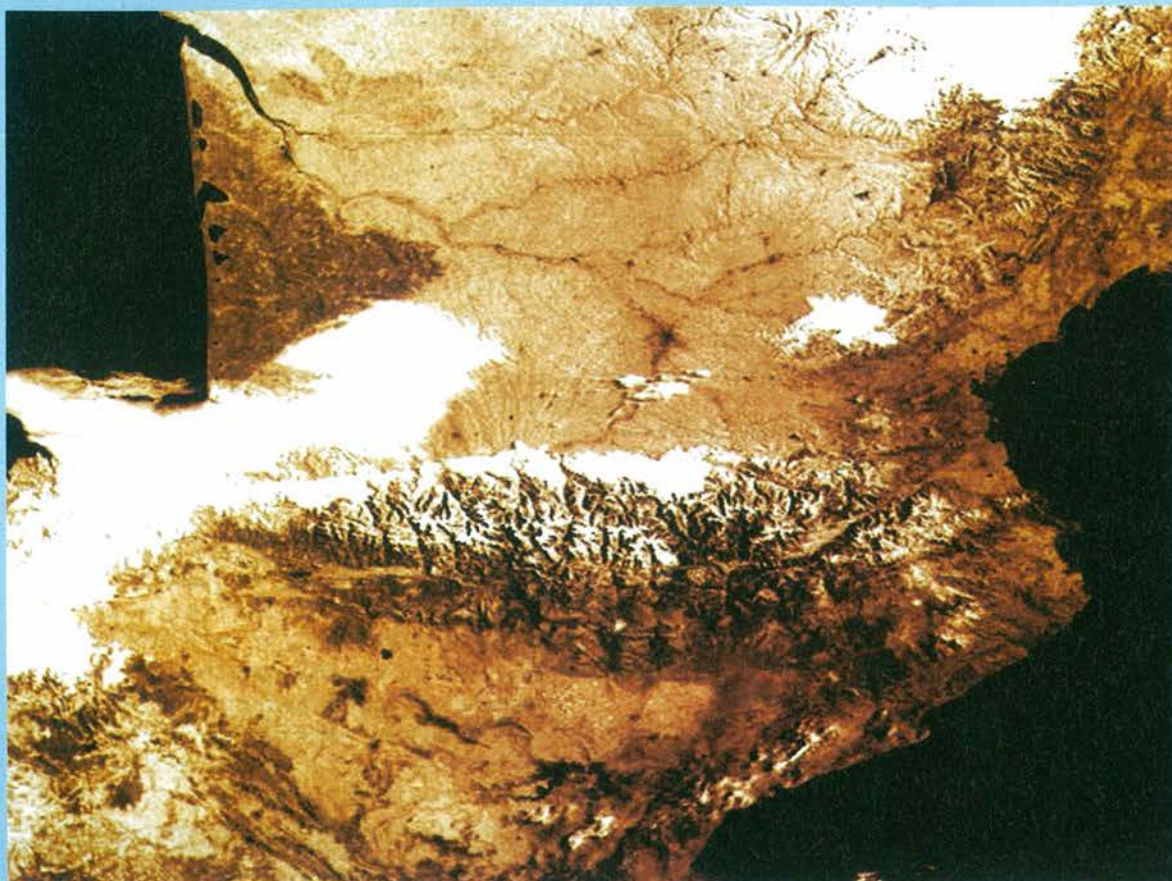


Fig.64 Una bellissima immagine della catena dei Pirenei trasmessa da un satellite polare in HRPT. Nel CD che vi forniamo troverete ben 64 diverse immagini che potrete ingrandire, colorare e nuovamente memorizzare nel vostro computer.

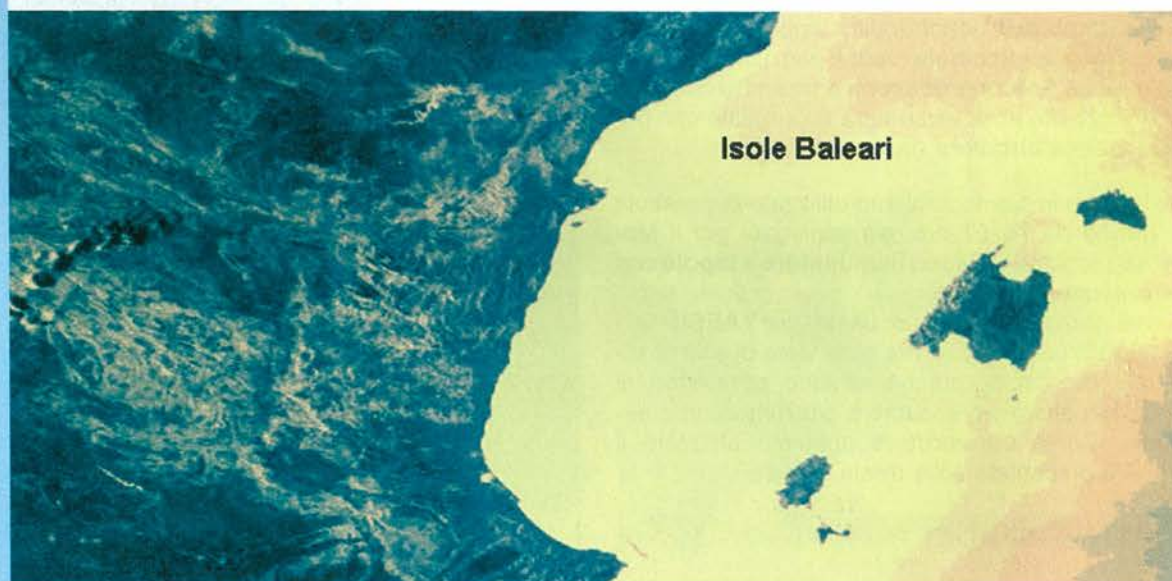


Fig.65 Tra i files .GIF troverete delle immagini sia in bianco-nero sia a colori, come ad esempio quella delle Isole Baleari. Se caricherete tutte le Raw 000-001-002-003-004-005 potrete ricavare una infinità di altre immagini oltre alle 64 da noi fornite.

Mettetevi con una **cinpresa** sul cavalcavia di un'**autostrada**, poi cercate di riprendere la prima **auto** che si presenta all'orizzonte e filmatela fino a quando non passerà sotto di voi, allontanandosi dal lato opposto del cavalcavia.

Fino a quando l'auto è **lontana** non avrete nessuna difficoltà a tenerla **centrata** nel **mirino** della cinpresa, perché il suo avvicinamento risulterà, anche se non lo è, alquanto lento.

Man mano che l'auto si **avvicina**, vi accorgete che dovrete muovere la cinpresa sempre più velocemente e quando l'auto sarà solo a pochi metri dal cavalcavia la vedrete **sfrecciare** come se avesse **decuplicato** la sua velocità anche se questa è rimasta costante.

Lo stesso avviene anche per l'orbita di un satellite, quindi il movimento della **parabola** risulterà **lento** quando il satellite appare all'estremo **Nord** oppure all'estremo **Sud** poi, man mano che questo si avvicina alla nostra latitudine, dovrete sempre più **velocizzare** il suo spostamento per poterla tenere **centrata** sul satellite.

Poiché il satellite è così piccolo da **non** riuscire a vederlo ad occhio nudo, per sapere quando la **parabola** risulta **centrata** sul satellite dovrete solo guardare la lancetta dell'**S-Meter**.

Quando vedrete la lancetta dell'**S-Meter** che dal suo **massimo** inizia a scendere, subito dovrete agire sui motorini della parabola, cioè quello che provvederà a spostarla in senso verticale e quello che provvederà a spostarla in senso orizzontale, in modo da riportare la lancetta dell'**S-Meter** nuovamente verso il suo massimo.

Possiamo quindi affermare che la **ricezione** di un segnale **HRPT** è un attraente **videogioco**, perché per circa **10-15 minuti** dovrete manovrare un **joystick** (oppure dei tasti), guardando sempre la lancetta dell'**S-Meter** onde evitare che il suo valore scenda verso il **minimo** perché se questo avviene significa che la **parabola** non risulta più centrata sul satellite.

L'ORARIO di PASSAGGIO dei POLARI

Per ricevere le immagini trasmesse da un satellite **polare** occorre conoscere l'**ora esatta** in cui passerà e sapere se spunterà da **Nord** oppure da **Sud** in modo da stabilire se la sua orbita sarà **discendente** oppure **ascendente**.

Tutti questi dati ci vengono forniti da software chiamati **Instantrack** o **Wxtrack** che si possono reperire su **Internet** o presso qualche Radioamatore.

Qualsiasi software sceglierete, ricordatevi che dovrete inserire le coordinate della vostra **città**, perché l'orario di passaggio di un **polare** non è identico per chi abita ad **Aosta** oppure a **Sassari** a **Foggia** o a **Messina**

Se abitate in un piccolissimo paese e nell'atlante non riuscite a reperire i gradi di Latitudine e Longitudine, inserite quelli del capoluogo più vicino, perché una differenza di qualche decina di secondi non risulta certo determinante.

I dati per il calcolo degli orari dei passaggi vanno aggiornati ogni **mese**, ma anche questi potete trovarli facilmente su **Internet** al sito:

www.amsat.org/amsat/ftp/keps/current/nasa.all

LA FREQUENZA dei SATELLITI HRPT

Attualmente i satelliti polari che trasmettono immagini **HRPT** sono **4** (vedi Tabella), ma non è da escludere che nel prossimo anno venga lanciato nello spazio qualche altro nuovo satellite.

sigla del satellite	frequenza di trasmissione	frequenza di conversione
NOAA 12	1.698 MHz	141.000 KHz
NOAA 14	1.707 MHz	150.000 KHz
NOAA 15	1.707,5 MHz	145.500 KHz
NOAA 16	1.707 MHz	150.000 KHz

Non tutti sanno che i satelliti **HRPT** sono **muti**, cioè non emettono il caratteristico **beep-beep** dei satelliti **Meteosat** e **polari APT**.

Per questo motivo per sapere quando passa uno di questi satelliti possiamo fare affidamento solo ai software **Instantrack** e alla lancetta dello strumento **S-Meter** presente nel ricevitore.

Poiché lo stesso satellite polare che trasmette in **HRPT** trasmette anche in **APT** su una frequenza diversa e con una nota acustica a **2.400 Hz**, qualcuno utilizza per l'avvistamento la frequenza sulla quale il satellite trasmette in **APT**.

COSTO del CD-ROM

Costo del **CD-ROM** nel quale risulta memorizzato il programma **HRPT demo**, i **segnali** inviati dai satelliti polari e **64 immagini** già splittate
L.15.000 **Euro 7,75**

Il prezzo è già **comprensivo** di IVA. Coloro che richiederanno il CD-ROM in **contrassegno** pagheranno in più **L.7.000 Euro 3,62**, perché questa è la cifra media che le Poste italiane esigono per la consegna di un pacco in contrassegno.

Per combattere alcune infezioni della pelle basta porre il puntale di questo apparecchio a circa un centimetro di distanza dalla zona infetta e, in pochi secondi, il suo vento germicida ucciderà batteri, funghi, o germi che fossero eventualmente presenti.



Poichè proponiamo spesso progetti di elettromedicali, come ad esempio:

magnetoterapia di BF e RF
ionoforesi
biostimolatori muscolari
analgesici elettronici
antiallergici elettronici
rivelatori per agopuntura

molti lettori ci considerano dei veri esperti in campo medico, quindi non esitano a richiederci delle consulenze che non possiamo evadere perchè non abbiamo nemmeno il "patentino" da infermiere.

Se pubblichiamo dei progetti di elettromedicali è solo perchè abbiamo la fortuna di conoscere dei medici che spesso ci chiedono di migliorare le caratteristiche di certe loro apparecchiature, che costa-

no diversi milioni, ben sapendo che i nostri kits avranno un prezzo decisamente minore.

Ultimamente un **dermatologo** ci ha portato una apparecchiatura per la **ionoterapia** dicendoci che si trattava di una novità.

Di fronte al nostro scetticismo dettato dall'idea che si trattasse di una terapia non troppo dissimile dalla **ionoforesi**, egli non ha esitato a darci una dimostrazione del suo funzionamento e delle sue caratteristiche, dalle quali abbiamo dedotto che effettivamente si tratta di una terapia che nulla ha a che vedere con quelle che vi abbiamo proposto fino ad oggi.

UN VENTO che è un potente GERMICIDA

Come potete vedere dalla foto qui sopra riprodotta, sul pannello frontale di questa apparecchiatura

sono presenti due boccole, una di colore **rosso** e una di colore **nero**.

Alla boccia di **colore rosso** contrassegnata dal segno **+** va collegata una **piastra di gomma conduttrice** che va applicata con un **cerotto** sulla pelle in corrispondenza del **punto** da trattare.

Alla boccia di **colore nero** contrassegnata dal segno **-**, va collegato un **puntale** simile a quello utilizzato nei tester, da tenere a circa un centimetro di distanza dal **punto** da trattare.

Avvicinando questo **puntale** all'epidermide si avverte fuoriuscire da esso un debole **vento ionico** che, avendo una potente azione **germicida**, uccide gli eventuali **batteri - funghi - microbi** o **germi** presenti, così come ci ha precisato il nostro dermatologo elencando anche una lunga serie di affezioni della pelle che si possono curare con que-

sta terapia, affezioni delle quali qui sotto a sinistra, su sfondo azzurro, riportiamo le più importanti.

Se questi nomi sono familiari per un medico, per noi sono del tutto sconosciuti e per questo motivo abbiamo ricercato in un dizionario il loro significato che trascriviamo qui di seguito.

VERRUCHE

Sono delle piccole escrescenze cutanee molto dure e, poichè ne esistono di diverse specie, accenneremo alle più importanti.

La **verruca volgare**, conosciuta popolarmente con il nome di **porro**, si presenta come una escrescenza di colore **grigiastro** che appare quasi sempre sul palmo o sul dorso delle mani oppure sulle dita, con dimensioni che possono raggiungere quelle di una lenticchia.

Queste verruche sono molto infettive e si trasmet-

IONOTERAPIA

verruche
onicomicosi
paronichite
ferite purulente
tinea
impetigine, ecc.

tono a contatto.

La **verruca giovanile** si presenta come una escrescenza di colore **rosa** che si localizza soprattutto sul dorso della mano, sul viso e sul cuoio capelluto.

La **verruca seborroica** che compare nelle persone anziane, si presenta come un nodulo rotondeggiante di colore **bruno** o **verdastro** e predilige la pelle del dorso, del petto o del viso.

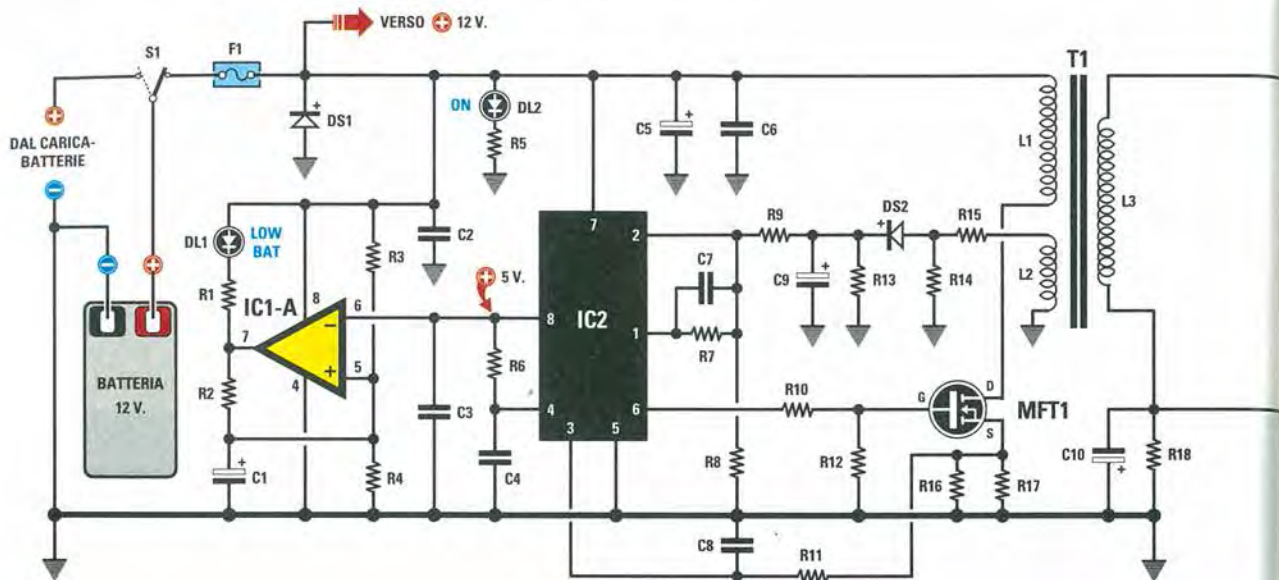
Tutte queste verruche possono essere eliminate con più applicazioni di **ionoterapia**.



Fig.1 Foto di sinistra: il puntale va collegato alla boccia **Negativa** e la placca di gomma conduttrice alla boccia **Positiva**.

Qui di lato, potete vedere dove va collocata nel mobile la batteria da 12 volt.

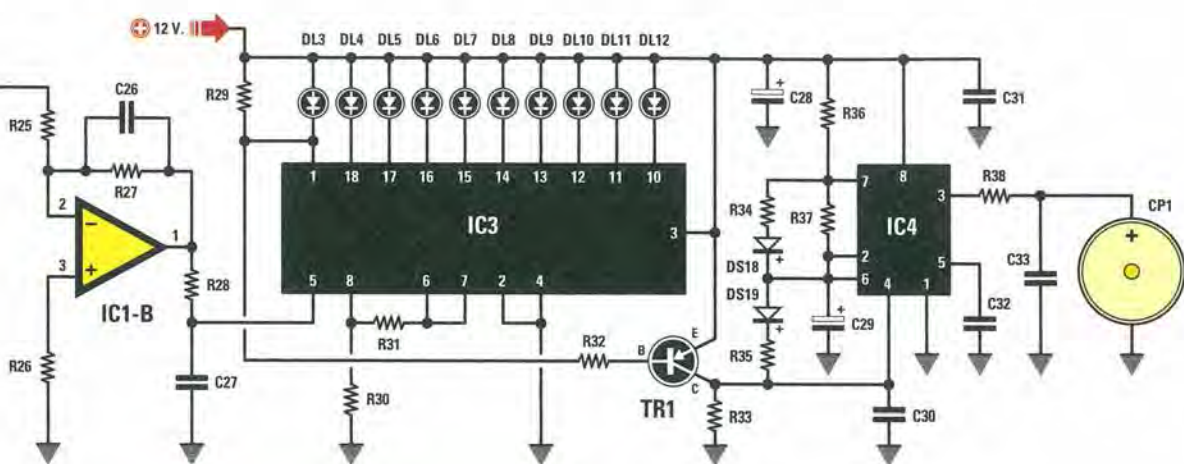
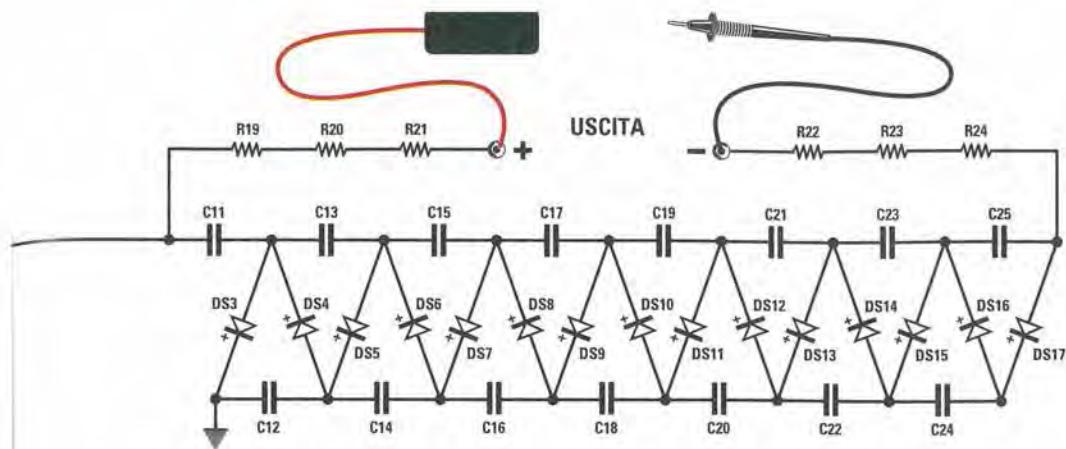
Fig.2 Schema elettrico dell'apparecchio elettromedicale per ionoterapia. Il paziente che si sottopone a questa terapia deve tenere stretta in mano, o bloccata sulla pelle con nastro adesivo, la piastra di gomma conduttrice collegata al morsetto Positivo. Il puntale collegato al morsetto Negativo va tenuto in mano da un'altra persona, che lo avvicinerà alla zona da curare quanto basta perchè il paziente avverta sulla pelle un leggero soffio.



ELENCO COMPONENTI LX.1480-LX.1480/B

*R1 = 1.000 ohm	*R28 = 10.000 ohm	*C31 = 100.000 pF poliestere
*R2 = 270.000 ohm	*R29 = 22.000 ohm	*C32 = 100.000 pF poliestere
*R3 = 10.000 ohm	*R30 = 180 ohm	*C33 = 100.00 pF poliestere
*R4 = 10.000 ohm	*R31 = 1.000 ohm	DS1 = diodo 1N.4007
*R5 = 1.000 ohm	*R32 = 10.000 ohm	DS2 = diodo 1N.4148
R6 = 10.000 ohm	*R33 = 2.200 ohm	DS3-DS17 = diodi BY.8412 o BY.509
R7 = 100.000 ohm	*R34 = 10.000 ohm	*DS18 = diodo 1N.4148
R8 = 10.000 ohm	*R35 = 1.000 ohm	*DS19 = diodo 1N.4148
R9 = 39.000 ohm	*R36 = 82.000 ohm	*DL1 = diodo led
R10 = 10 ohm	*R37 = 1,5 megaohm	*DL2 = diodo led
R11 = 1.000 ohm	*R38 = 100 ohm	*DL3-DL7 = barra 5 diodi led
R12 = 100.000 ohm	*C1 = 10 microF. elettrolitico	*DL8-DL12 = barra 5 diodi led
R13 = 10.000 ohm	*C2 = 100.000 pF poliestere	*TR1 = PNP tipo BC.328 o BC.559
R14 = 1.000 ohm	C3 = 100.000 pF poliestere	MFT1 = mosfet IRF.840
R15 = 4.700 ohm	C4 = 8.200 pF poliestere	*IC1 = integrato LM.358
R16 = 1 ohm	C5 = 470 microF. elettrolitico	IC2 = integrato UC.3843
R17 = 1 ohm	C6 = 100.000 pF poliestere	*IC3 = integrato LM.3914
R18 = 5.600 ohm 1/2 watt	C7 = 220 pF ceramico	*IC4 = integrato NE.555
R19 = 22 megaohm 1/2 watt	C8 = 1.000 pF poliestere	F1 = fusibile 1 A
R20 = 22 megaohm 1/2 watt	C9 = 10 microF. elettrolitico	T1 = trasformatore TM.1343
R21 = 22 megaohm 1/2 watt	C10 = 10 microF. elettrolitico	S1 = interruttore
R22 = 22 megaohm 1/2 watt	C11-C25 = 10.000 pF 1.000 V	*CP1 = cicalina piezo
R23 = 22 megaohm 1/2 watt	*C26 = 10.000 pF poliestere	
R24 = 22 megaohm 1/2 watt	*C27 = 470.000 pF poliestere	
*R25 = 10.000 ohm	*C28 = 10 microF. elettrolitico	
*R26 = 10.000 ohm	*C29 = 10 microF. elettrolitico	
*R27 = 47.000 ohm	*C30 = 100.000 pF poliestere	

Nota: i componenti contrassegnati dall'asterisco vanno montati sul circuito stampato LX.1480/B.



TINEA o TIGNA

Sotto questo nome vengono raggruppate diverse malattie parassitarie della pelle causate da **microscopici funghi**, che si moltiplicano in colonie di colore **giallo** visibili ad occhio nudo, ed emanano un odore acuto e disgustoso simile a quello delle urine di un animale.

Si chiama **Tinea pedis** quella che normalmente si localizza sul dorso e sulla pianta dei piedi.

La cute appare con bordi squamosi o con molte vesciche che possono estendersi fino alle unghie, producendo distrofie e distorsioni.

ONICOMICOSI

Sono così chiamate le malattie dell'unghia causate da **microscopici funghi parassiti**.

La forma più comune è la **onicomicosi tricofitica** che colpisce di solito le **unghie** della mano.

La lamina dove questo parassita si sviluppa assume un colore **grigio-giallognolo**, mentre la sua su-

perficie diventa ruvida e sempre più fragile fino a rompersi e distaccarsi.

Queste funghi sono molto resistenti, quindi la **ionoterapia** va protratta per alcune settimane.

PARONICHITE

È un processo infiammatorio causato da germi piogeni a carico dei tessuti molli che circondano i bordi dell'unghia.

La malattia si manifesta con una tumefazione della pelle nel punto di giuntura dell'unghia, che risulta molto dolorosa.

FERITE PURULENTE

Ferite che per la presenza di batteri non riescono a rimarginarsi con facilità, producendo del pus che emana un odore caratteristico.

Trattate con la **ionoterapia** queste ferite si rimarginano in breve tempo, perché gli **ioni negativi** distruggono i ceppi di batteri presenti.

IMPETIGINE

È una infezione cutanea superficiale di tipo vescicolare che può colpire le braccia, le gambe ed il viso. Questa infezione può essere causata da dermatiti, micosi e anche da punture di insetti.

SCHEMA ELETTRICO

Dopo aver elencato le più comuni infezioni dermatologiche che possono essere curate con la **ionoterapia**, sarete curiosi di vedere lo schema elettrico che permette di ottenere il **vento elettronico** che ha questa potente azione **germicida**.

Lo schema elettrico che abbiamo riportato in fig.2 può essere suddiviso in tre stadi distinti:

1° stadio - composto da IC1/A-IC2-MFT1 che provvede a generare un segnale ad **onda quadra** che, prelevato dall'uscita del trasformatore T1, viene raddrizzato dal **2° stadio** posto a destra.

2° stadio - composto dai diodi da DS3 a DS17 che provvedono a fornire in uscita una tensione continua di circa **11.000 volt**.

Non lasciatevi impressionare da questo elevato valore di **tensione**, perchè questo stadio eroga una **corrente irrisoria** di soli **0,00008 amper** che risulta del tutto **innocua**.

3° stadio - composto dai due integrati IC1/B-IC3 e dai diodi led da DL3 a DL12 che indicano il valore di **corrente** che scorre nell'epidermide.

Il quarto integrato IC4 è un **timer** che provvede ad emettere un **beep** acustico ogni **10 secondi**.

Iniziamo la nostra descrizione dalla **batteria** da **12 volt** posta sulla sinistra dello schema elettrico.

Questo apparecchio va alimentato a **batteria**, perchè le norme **CE** stabiliscono che tutte le apparecchiature elettromedicali provviste di **elettrodi** da applicare direttamente a contatto con la pelle, siano alimentate da una batteria e non direttamente dalla tensione di rete dei **220 volt**.

Per alimentare il nostro circuito è sufficiente spostare la leva del deviatore **S1** su **on**, cioè verso il fusibile siglato **F1**.

Spostando la levetta del deviatore **S1** in senso opposto, il circuito cesserà di funzionare e automaticamente la **batteria** verrà collegata alla presa del **caricabatteria** per essere ricaricata.

Quando il diodo led **DL1** collegato al piedino 7 dell'operazionale **IC1/A** si **accende**, significa che

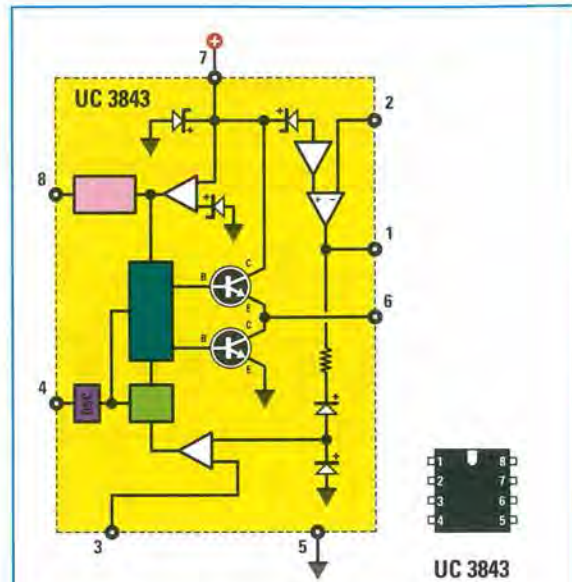


Fig.3 Schema interno dell'integrato siglato UC.3843 e connessioni viste da sopra.

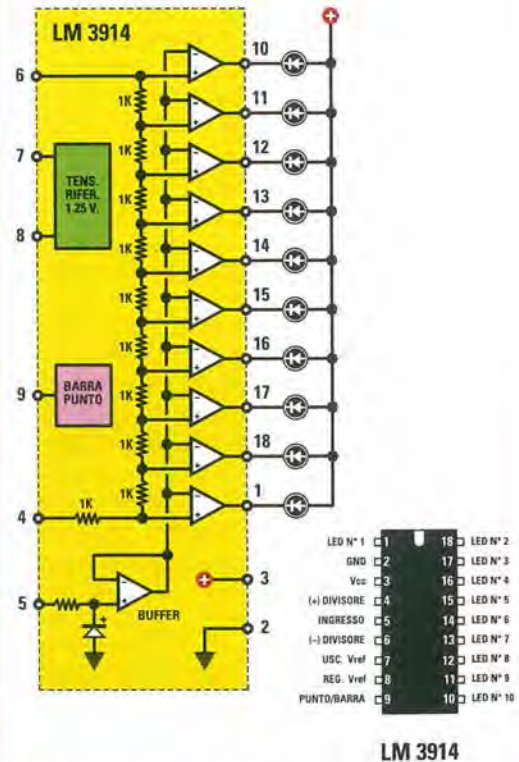


Fig.4 Schema interno dell'integrato siglato LM.3914 e connessioni viste da sopra.

la batteria è **scarica**, quindi per caricarla occorre inserire nella sua presa lo spinotto del **caricabatteria LX.1176** presentato nella rivista **N.172/173**.

Proseguendo nella descrizione passiamo all'integrato **IC2** che è un **PWM controller** siglato **UC.3843**, utilizzato in questo circuito per elevare la tensione **continua** dei **12 volt** in una tensione **alternata** di circa **520 volt**.

Applicando tra i piedini **8-4** di **IC2** una resistenza da **10.000 ohm** (vedi **R6**) e tra il piedino **4** e la **masa** un condensatore da **8.200 picofarad** (vedi **C4**), lo stadio oscillatore presente all'interno di questo integrato genera un'onda quadra la cui frequenza può essere ricavata con la formula:

$$\text{KHz} = 1.720 : (\text{R6} \times \text{C4})$$

Nota: il valore della resistenza **R6** deve essere espresso in **kiloohm** e quello del condensatore **C4** deve essere espresso in **nanofarad**.

Quindi con **10 kiloohm** e con **4,7 nanofarad** si ottiene una **frequenza** di:

$$1.720 : (10 \times 4,7) = 36,59 \text{ kilohertz}$$

Questa frequenza ad **onda quadra** presente in uscita dal piedino **6** di **IC2** va a pilotare il Gate del Mosfet **MFT1**.

Quando l'onda quadra è a **livello logico 1** il Mosfet si porta in conduzione **cortocircuitando** a massa l'avvolgimento **L1**, che provvede ad immagazzinare energia.

Quando l'onda quadra si porta a **livello logico 0**, il Mosfet cessa di condurre e automaticamente viene scollegato da massa l'avvolgimento **L1**, che provvede a restituire l'energia che aveva immagazzinato in precedenza.

La **extratensione** generata dall'avvolgimento **L1** fornisce sull'uscita dell'avvolgimento **L3** una tensione di circa **520 volt**, che viene poi duplicata e raddrizzata in modo da ricavarne una tensione **continua** di circa **11.000 volt**.

A titolo di curiosità aggiungiamo che nel tempo di **1 secondo** e con una frequenza di **36,59 kilohertz**, il Mosfet **MFT1** si porta in conduzione per **18.295 volte** e per **18.295 volte** cessa di condurre.

L'avvolgimento **L2** presente nel trasformatore **T1** viene utilizzato per mantenere **stabile** la tensione che fuoriesce dall'avvolgimento **L3**.

Il segnale ad onda quadra presente ai capi dall'av-

volgimento **L2** viene raddrizzato dal diodo **DS2**, livellato dal condensatore elettrolitico **C9** e applicato sui piedini **2-1** dell'integrato **IC2** tramite le resistenze **R9-R7**.

La tensione continua che applichiamo sui piedini **2-1** ci permette di variare il **duty-cycle** dell'onda quadra che fuoriesce dal piedino **6** e che utilizziamo per pilotare il Gate del Mosfet **MFT1**.

Ammesso che alimentando il circuito con una batteria perfettamente carica dal piedino d'uscita **6** di **IC2** si prelevi un'onda quadra con **duty-cycle** del **15%** (vedi fig.5) e che con questo **duty-cycle** sull'avvolgimento d'uscita **L3** si ottenga una tensione alternata di circa **520 volt**, noteremo che quando la tensione della batteria, scaricandosi, scende sugli **11-10 volt**, automaticamente aumenta il **duty-cycle** dell'onda quadra che dal **15%** passa al **20%** oppure al **25%**.

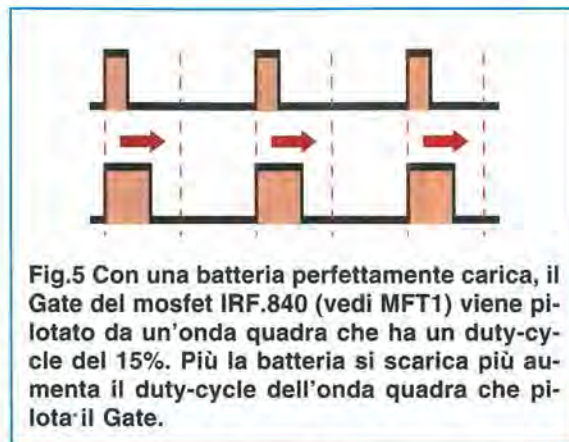


Fig.5 Con una batteria perfettamente carica, il Gate del mosfet **IRF.840** (vedi **MFT1**) viene pilotato da un'onda quadra che ha un **duty-cycle** del **15%**. Più la batteria si scarica più aumenta il **duty-cycle** dell'onda quadra che pilota il Gate.

Tenendo il Mosfet **MFT1** in **conduzione** per un tempo maggiore, automaticamente aumenta la tensione sull'avvolgimento **L3** e quindi nuovamente preleveremo **520 volt** anche se la tensione della batteria sarà scesa da **12 volt** a **11-10 volt**.

Nota: la tensione presente sull'uscita degli avvolgimenti di **T1** va misurata solo con un **oscilloscopio** perchè, se misurata con un **tester**, si ottengono dei valori non corrispondenti alla realtà.

Ritornando al nostro schema elettrico, aggiungiamo che il piedino **3** di **IC2**, che risulta collegato tramite la resistenza **R11** al **Source** del Mosfet **MFT1**, è una **protezione** che provvede a bloccare il funzionamento di questo integrato se si dovessero verificare dei **cortocircuiti**.

Completata la descrizione del primo stadio, possiamo passare al **secondo** che, come appare evidenziato a destra in fig.2, è composto da **15 diodi**

Fig.6 Schema pratico di montaggio dello stadio siglato LX.1480 e foto del progetto completato. Prima di inserire nel circuito stampato i diodi di alta tensione, leggete l'articolo e osservate le figg.14-15-16.

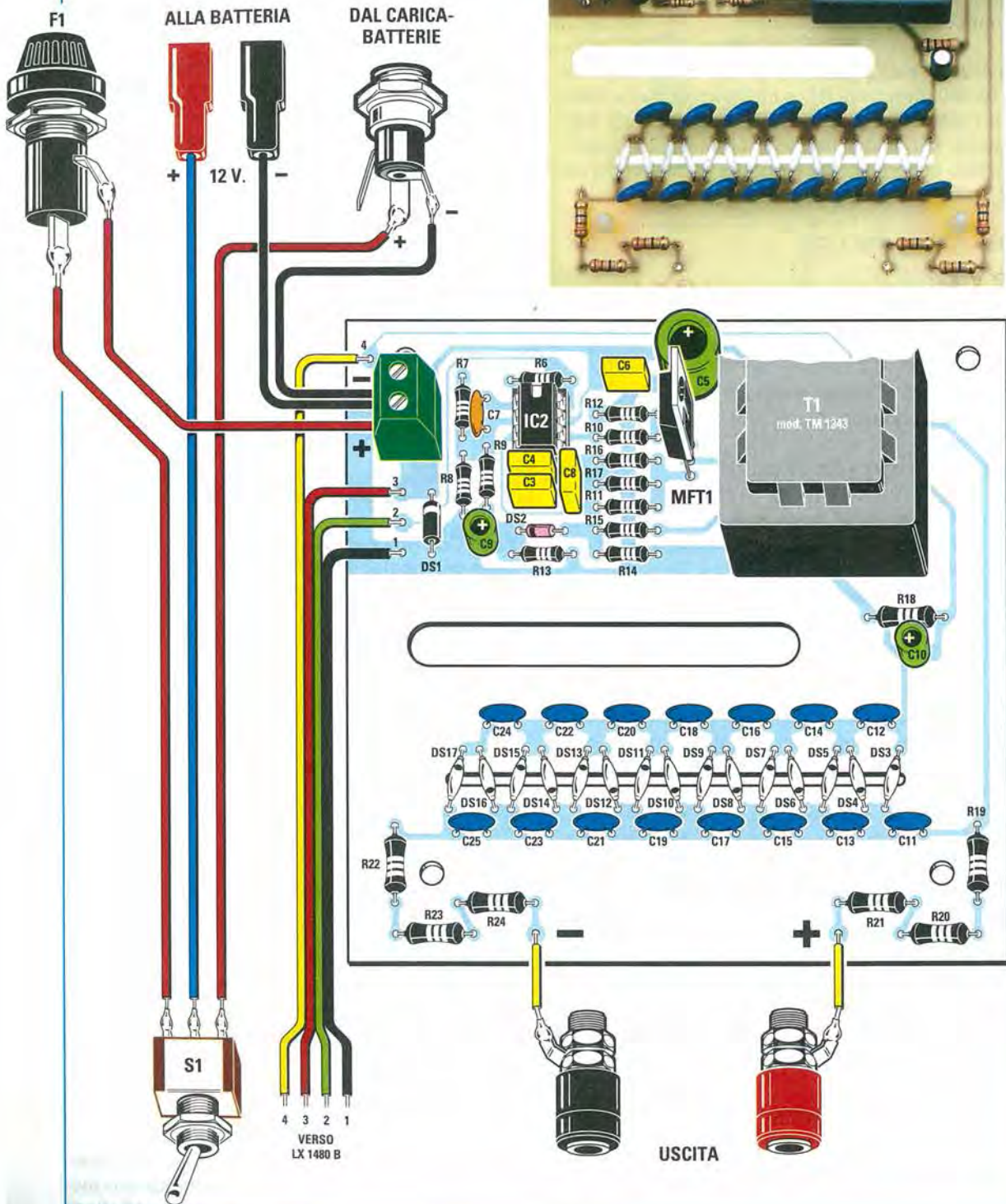


Fig.7 Schema pratico di montaggio dello stadio siglato LX.1480/B. Prima di inserire nel circuito le due barre dei 5 diodi led (vedi da DL3 a DL12), leggete le didascalie riportate nelle figg.12-13. I quattro fili presenti a sinistra vanno collegati al circuito stampato riportato in fig.6.

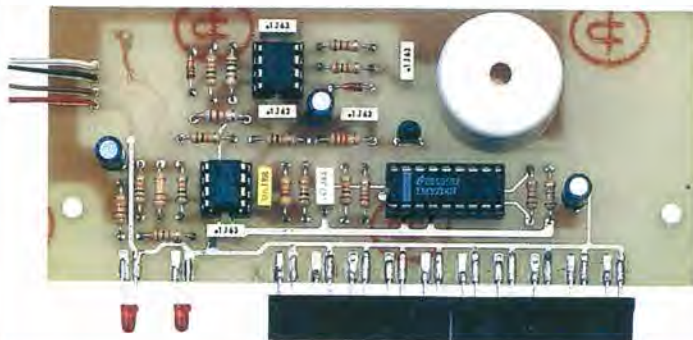
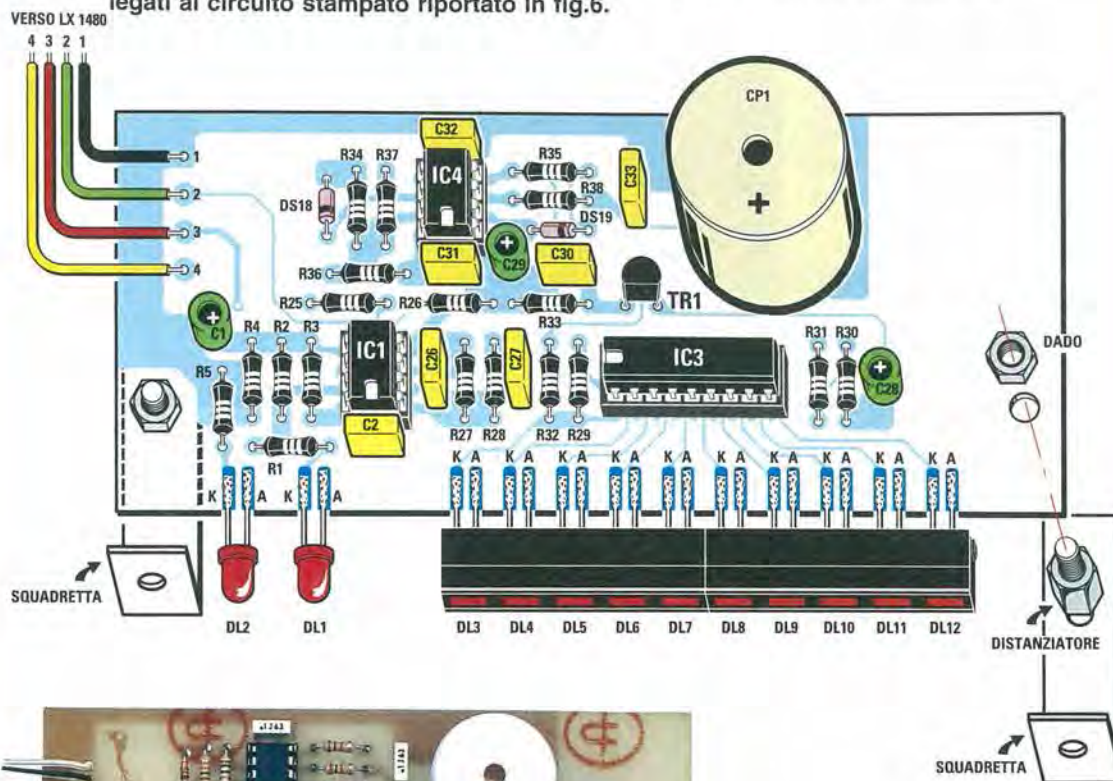


Fig.8 Foto del circuito LX.1480/B come si presenta a montaggio ultimato. Nota: il terminale + della cicalina va rivolto verso IC3.

tipo **BY.509** o **BY.8412** in grado di raddrizzare tensioni fino ad un valore massimo di **12.500 volt** (vedi da **DS3** a **DS17**) e da **15 condensatori** da **10.000 picofarad - 1.000 volt lavoro** (vedi da **C11** a **C25**).

Collegando questi diodi e condensatori come visibile in fig.2, si ottengono dei **duplicatori** di tensione in grado di fornire in uscita circa **11.000 volt**.

Come abbiamo già precisato, non lasciatevi impressionare da questi **11.000 volt**, perchè la **corrente** erogata è così **irrisoria** da risultare **innocua**.

Infatti, in **serie** alle boccole d'uscita risultano collegate ben **6 resistenze** da **22 megaohm** (vedi **R19-**

R20-R21-R22-R23-R24), quindi la corrente **massima** prelevabile dalla loro uscita sarà di soli:

$$11.000 : (6 \times 22.000.000) = 0,00008 \text{ amper}$$

che corrispondono ad **80 microamper**.

Il **terzo** stadio presente in questo circuito, composto dagli integrati **IC1/B-IC3-IC4** e dai diodi led da **DL3** a **DL12**, serve solo per controllare l'intensità di **corrente elettronica** e per generare un **beep acustico** ogni **10 secondi**.

Infatti, i tempi di trattamento della **ionoterapia** si aggirano in media intorno ai **30-40 secondi**, quindi dopo **3-4 beep** avremo già messo **ko** un gran numero di microrganismi.

Fig.9 Il circuito stampato LX.1480 va fissato sul piano del mobile con i 4 distanziatori plastici con base autoadesiva inseriti nel blister del kit.

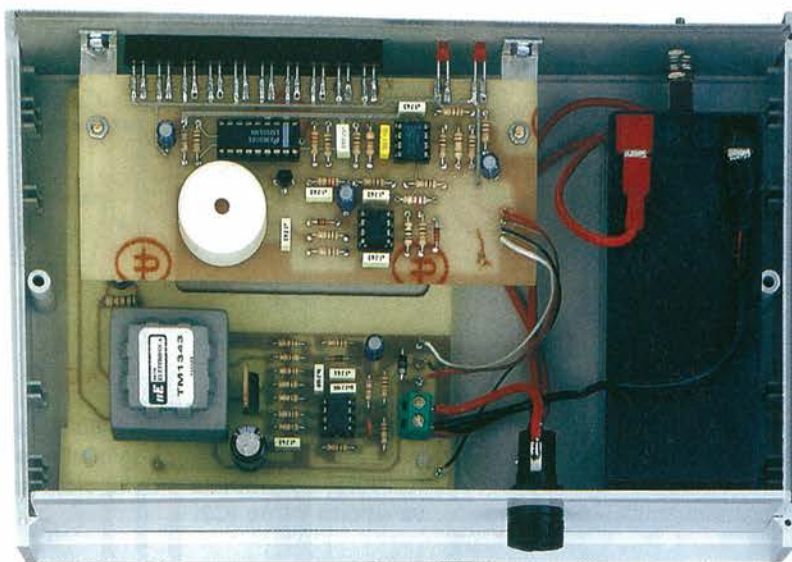
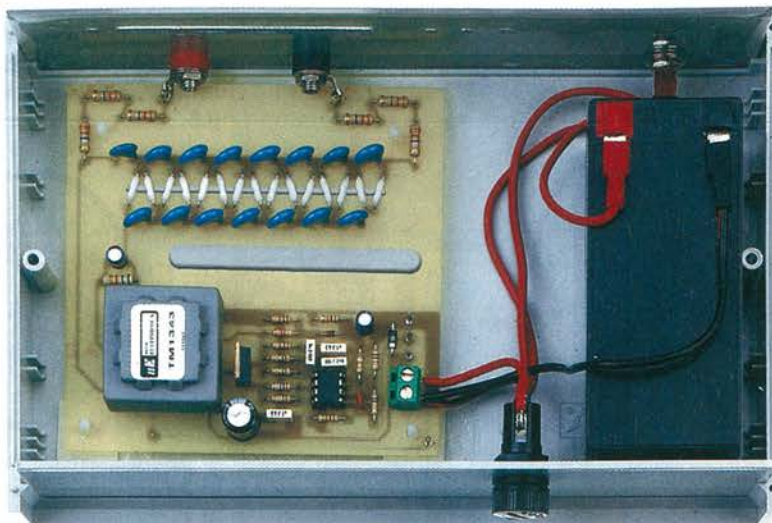


Fig.10 Il circuito stampato siglato LX.1480/B dei diodi led va fissato sul pannello frontale con le due squadrette metalliche riprodotte in fig.12.

Fig.11 Foto del mobile della Ionoterapia.



Ad indicare quanta **corrente** preleviamo dal circuito provvede la resistenza **R18**, che troviamo collegata tra l'avvolgimento **L3** e la **massa**.

Se dal circuito non preleviamo **nessuna corrente**, ai capi della resistenza **R18** da **5.600 ohm** rileveremo una tensione di **0 volt**.

Se dal circuito preleviamo la **massima corrente** che si aggira intorno agli **80 microamper**, ai capi di questa resistenza rileveremo una **tensione negativa** di circa **0,4 volt**.

Questa **tensione** viene applicata tramite la resistenza **R25** sull'ingresso **invertente** (vedi piedino **2**) dell'operazionale siglato **IC1/B**, che provvede ad amplificarla e ad **invertirla** di **polarità**.

Applicando sull'ingresso di **IC1/B** la **massima** tensione **negativa**, che risulta di circa **0,4 volt**, dal piedino d'uscita **1** preleveremo una tensione **positiva** di circa **1,8 volt**, che applicheremo sul piedino **5** di **IC3**, che è un integrato tipo **LM.3914** utilizzato come **voltmetro** per accendere i **10 diodi led** collegati ai suoi piedini d'uscita.

Il **primo** diodo led **DL3** si accenderà quando dal circuito preleveremo **8 microamper**.

Il **secondo** diodo led **DL4** si accenderà quando dal circuito preleveremo **16 microamper**.

Il **terzo** diodo led **DL5** si accenderà quando dal circuito preleveremo **24 microamper**.

Il **quarto** diodo led **DL6** si accenderà quando dal circuito preleveremo **32 microamper**.

Quindi è ovvio che il **decimo** diodo led **DL12** si accenderà quando dal circuito preleveremo la **massima** corrente di **80 microamper**.

Completata la descrizione del **voltmetro** possiamo passare a quella del **timer** composto da **TR1** e **IC4**, che ci serve per ottenere un **beep acustico** ogni **10 secondi**.

Non appena nel voltmetro si **accenderà** il primo diodo led **DL3**, automaticamente verrà **cortocircuitata a massa** la resistenza **R32** collegata alla **Base** del transistor **TR1**, che si porterà istantaneamente in conduzione essendo un transistor **PNP** siglato **BC.328** o **BC.559**.

Sul Collettore di **TR1** sarà presente una tensione **positiva** di **12 volt** che verrà applicata sul piedino **4** di **IC4**, che è un comune integrato **NE.555** utilizzato come oscillatore **astabile**.

Ogni **10 secondi** questa tensione farà fuoriuscire dal piedino **3** un impulso positivo che, applicato alla **cicalina** autoscillante siglata **CP1**, emetterà un **beep acustico**.

Per terminare la descrizione dello schema elettrico aggiungiamo che tutto il circuito assorbe circa **250 milliamper**, quindi alimentandolo con una batteria da **1,2 amper/ora** potrà essere usato in continuità per circa **5 ore**, dopodichè sarà necessario ricaricare la batteria.

REALIZZAZIONE PRATICA

Per realizzare questa **ionoterapia** occorrono due circuiti stampati.

Il primo, siglato **LX.1480** (vedi fig.6) viene utilizzato per generare l'**alta tensione**;

il secondo, siglato **LX.1480/B** (vedi fig.7), viene utilizzato per il **voltmetro a diodi led** e la **cicalina**.

Prima di iniziare il montaggio vi raccomandiamo di eseguire delle **saldature perfette** utilizzando dello stagno per montaggi elettronici del tipo **60/40** (lega con **60%** di **stagno** e **40%** di **piombo**), diversamente il circuito potrebbe **non** funzionare.

Infatti, se acquistate dello stagno nei supermercati solo perchè vi sembra che costi meno, sappiate che al suo interno spesso è presente un **disossidante** che lascia sul circuito stampato una sottile **patina conduttrice** di poche **migliaia** di **ohm**, che agisce in pratica come se collegaste tra i vari punti della vostra saldatura tante **resistenze invisibili**.

Uno stagno di ottima qualità lascia delle saldature **lucide** color **argento**, mentre uno stagno scadente lascia delle saldature **opache** color **piombo**.

Un **disossidante** di **ottima** qualità, lascia in prossimità della saldatura un velo **vetrificato** di color **giallo-bruno** che si spezza se viene premuto con la punta di un ago.

Un **disossidante** di **pessima** qualità lascia in prossimità della saldatura un deposito **vischioso** che, se non viene asportato, difficilmente permetterà al circuito di funzionare, perchè i **piedini** di tutti gli integrati si troveranno collegati tra loro con resistenze di poche **migliaia** di **ohm**.

Per asportare dal circuito stampato questo **disossidante conduttore** occorre solo sfregare sulla sua superficie uno spazzolino da denti con setole dure, imbevuto di **solvente** per **vernici** alla **nitro**.

Fig.12 Prima di saldare i terminali delle due barre dei diodi led sul circuito stampato dovete accorciarne i terminali (vedi fig.13). Per fissare il circuito stampato sul pannello frontale utilizzate le due squadrette ad L inserite nel kit.

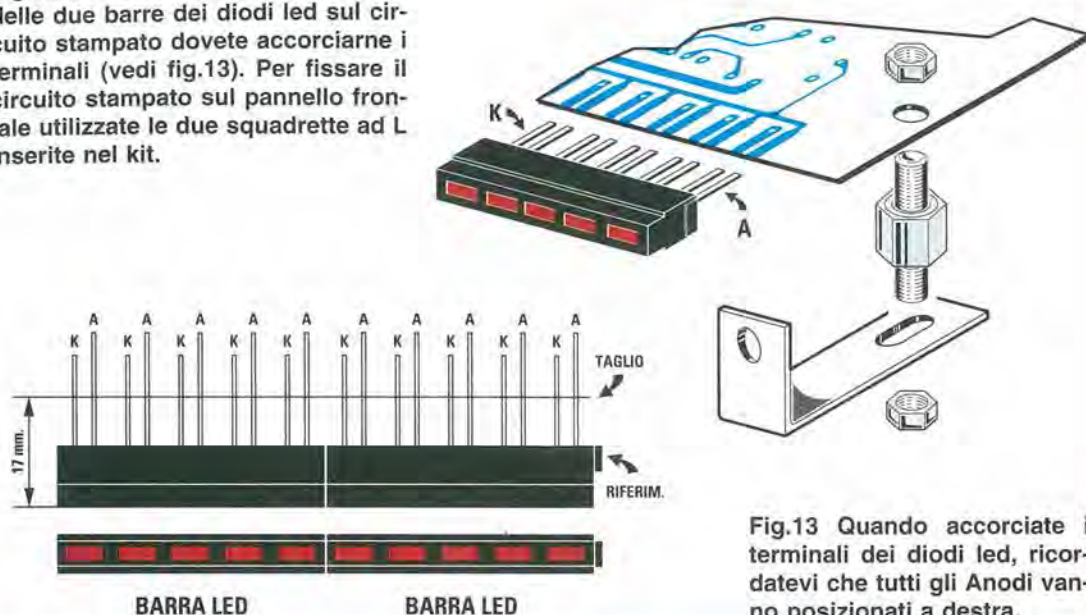


Fig.13 Quando accorciate i terminali dei diodi led, ricordatevi che tutti gli Anodi vanno posizionati a destra.

Questo è l'**unico** tipo di solvente idoneo a **ripulire** un circuito stampato, quindi **evitate** di **usare**, alcool-benzina-petrolio-trielina-acetone, ecc., perchè nessuno di essi dà un buon risultato.

Fatta questa premessa, potete ora prendere il circuito stampato **LX.1480** ed iniziare a montare tutti i componenti disponendoli come indicato in fig.6.

Inserite innanzitutto lo **zoccolo** per l'integrato **IC2**, quindi tutte le **resistenze**, poi i **condensatori** (ceramici-poliestere-elettrolitici) e i due diodi al silicio siglati **DS1-DS2**.

Il diodo **plastico** siglato **DS1** va montato rivolgendolo verso la **morsettiera** a due poli il suo lato contornato da una fascia **bianca**, mentre il diodo in **vetro** siglato **DS2** rivolgendolo verso il **condensatore C9** il suo lato contornato da una fascia **nera**.

Per completare questo stadio, inserite la **morsettiera** a **2 poli** che serve per l'ingresso della tensione dei **12 volt**, poi il trasformatore **T1** e vicino a questo il mosfet **MFT1**, non dimenticando di rivolgere il **lato metallico** del suo corpo verso il trasformatore **T1**.

Le due **asole** che troverete su questo circuito stampato servono solo per **isolare** il primo stadio da quello dell'**alta tensione**.

Se utilizzerete questo apparecchio per diversi an-

ni, noterete che lungo i bordi di queste **asole** si deposita un **leggero** strato di **polvere** che, essendo quasi sempre **conduttivo**, potrebbe bloccare il funzionamento del circuito.

Se vi dovesse capitare questo inconveniente, dovrete ripulire tutta la superficie del circuito stampato con del **solvente** per **vernice alla nitro**.

Dopo aver completato il montaggio dei componenti relativi al **1° stadio**, potete passare al **2° stadio** composto dai **diodi** e dai **condensatori ceramici ad alta tensione** (vedi da **DS3** a **DS17** e da **C11** a **C25**).

L'unico problema che potreste incontrare quando monterete i **diodi ad alta tensione**, è quello di individuare il terminale **positivo**.

Normalmente il lato **positivo** di questi diodi di colore **bianco** viene contrassegnato con un **punto nero** oppure con una **fascia rossa** sul terminale d'uscita (vedi fig.14).

Poichè spesso questo **punto nero** o **fascia rossa** si **cancella**, è facile ritrovarsi con dei diodi senza **nessuna** indicazione, quindi è possibile inserirli nel circuito stampato in **senso inverso** al richiesto e in queste condizioni il circuito **non funziona**.

Per individuare il terminale **positivo** di questi diodi è necessaria una **pila da 9 volt** e un **tester**.

Collegando il **tester** al terminale **positivo** del **diodo** (vedi fig.15) rileverete una tensione di circa **5 volt**, perchè questi diodi introducono una **caduta** di tensione di circa **4 volt**.

Collegando il **tester** al terminale **negativo** del **diodo** (vedi fig.16), **non** rileverete nessuna tensione.

In sostituzione della pila a **9 volt** potete usare un qualsiasi alimentatore **stabilizzato** che eroghi in uscita **15-18-24 volt**, tenendo presente che la tensione che misurerete sul terminale **positivo** del diodo risulterà sempre inferiore di **4 volt** rispetto a quella di alimentazione.

Quando inserite questi diodi e i condensatori di alta tensione tenete i loro terminali **molto corti**.

Nello schema pratico di fig.6 abbiamo ben evidenziato il **punto positivo** di questi diodi così che vi sarà impossibile inserirne nel circuito stampato qualcuno con **polarità invertita**.

Tutti i diodi con numeri **dispari**, cioè **DS3-DS5-DS7-DS9-DS11-DS13-DS15-DS17**, vanno posizionati con il terminale **positivo** verso l'**alto**.

Tutti i diodi con numeri **pari**, cioè **DS4-DS6-DS8-DS10-DS12-DS14-DS16**, vanno posizionati con il terminale **positivo** verso il **basso**.

Completato questo montaggio, inserite nello zoccolo **IC2** l'integrato **UC.3843**, rivolgendolo verso l'alto la sua tacca riferimento a **U**.

Ora vi rimane da montare il secondo circuito stampato **LX.1480/B** che, come potete vedere in fig.7, non presenta nessuna difficoltà.

Come primi componenti consigliamo di inserire i tre **zoccoli** per gli integrati **IC1-IC3-IC4**.

Proseguite quindi con tutte le **resistenze** e i **condensatori** poliestere e gli **elettrolitici** rispettando la polarità dei due terminali.

Quando montate il diodo in **vetro** siglato **DS18** (posto nella sinistra di **IC4**), ricordate di rivolgere verso il **basso** il lato del suo corpo contrassegnato da una fascia **nera**, mentre quando inserite il secondo diodo in **vetro** siglato **DS19** (posto sulla destra di **IC4**) rivolgete verso destra la sua fascia **nera**.

Nel montare la cicalina **CP1** ricordatevi di rivolgere verso l'integrato **IC3** il lato del suo corpo contrassegnato dal segno **+**, perchè in caso contrario la cicalina **non** suonerà.

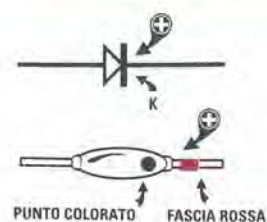


Fig.14 In tutti i diodi per alta tensione il terminale Catodo dovrebbe risultare contrassegnato da una fascia Rossa oppure da un punto Nero. Se questi due punti di riferimento si sono cancellati, per individuare il terminale + passate alle figg.15-16.

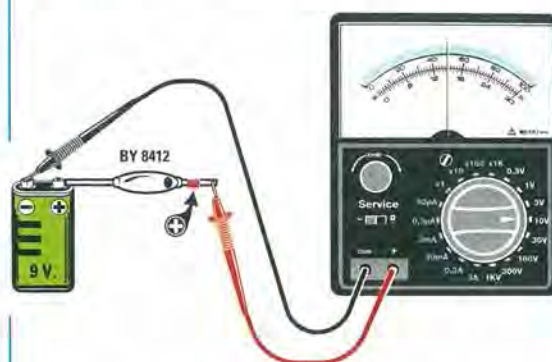


Fig.15 Se il terminale POSITIVO del diodo risulta rivolto verso il positivo del Tester, leggerete una tensione di circa 5 volt, perchè questi diodi per alta tensione introducono una caduta di 4 volt.

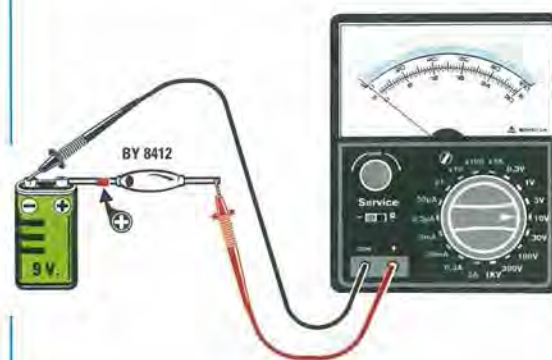


Fig.16 Se il terminale POSITIVO del diodo risulta rivolto verso il positivo della Pila, sul Tester **NON** leggerete nessuna tensione. Per leggerla dovete solo capovolgere il diodo come visibile in fig.15.

Sul lato sinistro della cicalina inserite il transistor **TR1** orientando verso l'integrato **IC3** la parte **piatta** del suo corpo.

Dopo aver innestato nei rispettivi **zoccoli** i tre integrati **IC1-IC3-IC4**, orientando la loro **tacca** di riferimento a **U** come visibile nel disegno di fig.7, potete prendere le due **barre da 5 diodi led** ed innestarle l'una accanto all'altra in modo da ottenere un'**unica barra** composta da **10 diodi led**, che andrà poi applicata sulla parte frontale del circuito stampato **LX.1480/B**.

Dal retro di questa barra (vedi fig.13) fuoriescono i **terminali** dei diodi led dei quali, come noterete, uno appare **più lungo** (terminale **Anodo**) ed uno **più corto** (terminale **Catodo**).

Tutti i terminali **Anodo** vanno posizionati a **destra** e tutti i terminali **Catodo** a **sinistra** (vedi fig.13). Prima di saldare questi terminali sulle piste del circuito stampato è necessario accorciarli e, per farlo, vi consigliamo di contrassegnare il lato **Anodo** del primo diodo di entrambe le barre, che andrà rivolto a **destra**, perchè se lo inserirete in senso opposto non si accenderà alcun diodo led.

Normalmente sulla **destra** di questa **barra** è presente una piccola **sporgenza plastica** che potrete usare come punto di riferimento (vedi fig.13).

Importante: prima di saldare i terminali **A-K** dei **diodi led** sulle piste in rame del circuito stampato **LX.1480/B**, dovete inserire a fondo il corpo della **barra** in modo da farlo fuoriuscire leggermente dalla fessura del **pannello frontale**, dopodichè potete fissare il circuito stampato sul pannello frontale tramite le due squadrette a **L** e i distanziatori metallici visibili in fig.12.

Dopo aver saldato i terminali di queste due barre, potete inserire nel circuito stampato i due minuscoli diodi led **DL1-DL2** facendo fuoriuscire leggermente le loro teste dai fori presenti sul pannello, tenendo sempre presente che il terminale **più lungo**, cioè l'**A**, va rivolto verso destra (vedi fig.7).

FISSAGGIO nel MOBILE

Il circuito stampato **LX.1480** va fissato sul piano del mobile plastico per mezzo di quattro **distanziatori plastici** con base **autoadesiva** inclusi nel kit.

È sottinteso che prima di fissare questi distanziatori nel mobile dovete togliere la carta che protegge l'adesivo.

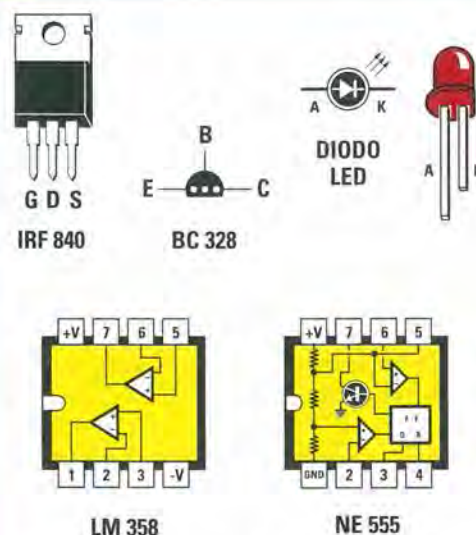
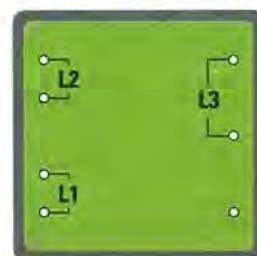


Fig.17 Connessioni G-D-S del mosfet e dei terminali E-B-C del BC.328 viste da sotto. Le connessioni degli integrati LM.358 e NE.555 sono viste da sopra, con la loro tacca di riferimento a U rivolta a sinistra.



TM 1343 (VISTO SOTTO)

Fig.18 Connessioni del trasformatore T1 sigillato TM.1343 viste da sotto.

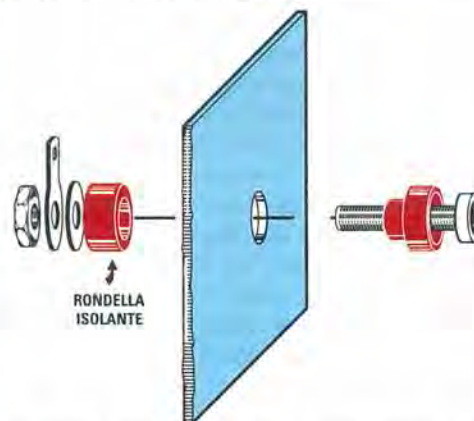


Fig.19 Le bocche d'uscita vanno fissate sul pannello frontale, inserendo dal lato opposto la loro rondella isolante.

Completata questa operazione, prendete il **pannello frontale** di plastica ed inseritevi il deviatore d'accensione **S1** e le due boccole d'uscita, collocando la **Nera** (terminale **negativo** da usare per il **puntale**) sulla **sinistra** e la **Rossa** (terminale **positivo** da collegare alla piastra di **gomma conduttrice**) sulla **destra**.

Collegate queste due boccole con un cortissimo spezzone di filo di rame ai due terminali **-/+**, presenti in prossimità delle resistenze d'uscita **R24-R21** (vedi fig.6).

Con quattro spezzoni di filo collegate i quattro terminali **1-2-3-4**, posti sul circuito stampato **LX.1480** in prossimità della **morsettiera dei 12 volt**, ai corrispondenti terminali **1-2-3-4** posti sulla **sinistra** del circuito stampato **LX.1480/B**.

Dopo aver collegato sul pannello posteriore il fusibile **F1** e la presa del **caricabatteria**, fissate all'interno del mobile la **batteria ricaricabile da 12 volt-1,3 amper**.

Vi consigliamo di bloccare la batteria all'interno del mobile con un pò di **collante al silicone**.

Se questa soluzione non vi soddisfa, potete usare delle sottili **fascette serracavo di nailon**, che farete passare attraverso due fori che avrete praticato in precedenza sul pannello posteriore. Un'altra soluzione potrebbe essere quella di legarla semplicemente con del **filo di nailon**.

Importante: a chi volesse inviare, via **posta**, il proprio montaggio al nostro laboratorio anche per un semplice collaudo, consigliamo di spedirlo **senza batteria** perchè, sapendo come vengono maltrattati i pacchi, ci arriverebbe un circuito **frantumato** e quindi **non riparabile** come più volte è già accaduto.

COME USARLO

Nella boccola **rossa** posta sul pannello frontale va inserito lo **spinotto** alla cui opposta estremità è applicata una **piastra in gomma conduttrice**, che il paziente dovrà tenere **ben stretta in mano**.

Per ottenere un contatto perfetto tra la **piastra** e la **pelle** consigliamo di inumidire quest'ultima con un po' d'acqua.

Nella boccola **nera**, posta sul pannello frontale, va inserito lo **spinotto** alla cui opposta estremità è applicato il **puntale**, che va avvicinato al punto da trattare con la **ionoterapia**.



Fig.20 La piastra in gomma collegata alla boccola Positiva, va tenuta stretta in mano o fissata al polso con nastro adesivo. Il puntale collegato alla boccola Negativa va avvicinato alla zona da curare fino a far accendere il 3°-4° diodo led.

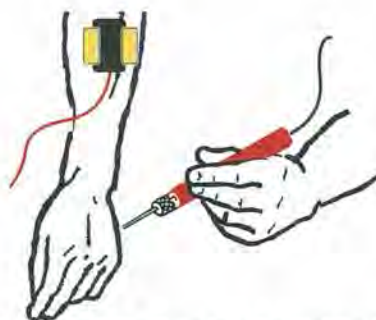


Fig.21 La piastra in gomma collegata alla boccola Positiva può essere fissata con nastro adesivo anche ad un braccio. Se avvicinerete il puntale Negativo alla pelle fino a far accendere il 5° diodo led, potrebbe scoccare una fastidiosa scintilla.



Fig.22 Il vento ionico generato da questo elettromedicale è in grado di curare molte infezioni della pelle. Se dovesse scoccare qualche scintilla perchè non avete rispettato le distanze, sappiate che esse sono fastidiose ma del tutto innocue.

Non è consigliabile che il paziente prenda in mano il **puntale** per curarsi da solo, perchè anche se quest'ultimo ed il filo ad esso collegato sono ad **alto isolamento**, sarà presente un po' di **dispersione** verso il suo corpo, con la conseguenza che questa **energia** verrà poi a mancare sulla **punta del puntale**.

Pertanto il **puntale** dovrà essere utilizzato da un'**altra persona**, che lo avvicinerà alla zona da curare quanto basta per accendere sulla **barra a diodi** presente sul pannello il **4°-5° diodo led** ed infatti in queste condizioni il paziente avrà la sensazione che dal **puntale** fuoriesca un **getto d'aria**.

Se durante il trattamento il **puntale** venisse avvicinato tanto da far accendere il **5° diodo led**, da quest'ultimo potrebbe scoccare una **piccola scintilla** alquanto fastidiosa.

Per evitare queste scintille avvicinate il **puntale** alla **pelle** fino a quando non vedrete accendersi il solo **3° diodo led**.

Nota: vogliamo rassicurare il lettore che le **scintille** che potrebbero scoccare, anche se fastidiose, **sono assolutamente innocue**.

Il **vento ionico** che colpisce la nostra epidermide è in grado di **annientare** tutti i microrganismi presenti in un'area di circa **5 mm**, quindi in presenza di una zona infetta più ampia, dovete muovere il **puntale** su tutta la superficie interessata.

Se nei punti colpiti da una **leggera infezione** riuscite ad uccidere tutti i microrganismi con **una so-**

la applicazione della durata di circa **10 beep acustici** (circa **1 minuto e mezzo**), nel caso di infezioni più estese questa terapia va ripetuta ogni giorno per circa una settimana.

CONTROINDICAZIONI

Questa terapia **non va** usata su pazienti portatori di **pace-maker** nè su donne in gravidanza. Il **puntale** non va mai avvicinato agli occhi.

COSTO di REALIZZAZIONE

Costo di tutti i componenti necessari per realizzare lo stadio di alimentazione siglato **LX.1480** visibile nella fig.6, compresi il **mobile** plastico, il **puntale** e la piastra in gomma conduttrice, **esclusa** la sola batteria da 12 volt
Lire 118.000 Euro 60,94

Costo dei componenti necessari per realizzare lo stadio del voltmetro a diodi led siglato **LX.1480/B** visibile nelle fig.7-8, comprese due squadrette metalliche per il fissaggio sul pannello frontale
Lire 35.000 Euro 18,08

Costo di 1 batteria ricaricabile da **12 volt 1,3 A/h**
Lire 28.000 Euro 14,46

Costo del solo circuito stampato **LX.1480**
Lire 10.200 Euro 5,26

Costo del solo circuito stampato **LX.1480/B**
Lire 9.000 Euro 4,65



Ricerchiamo per il nostro laboratorio

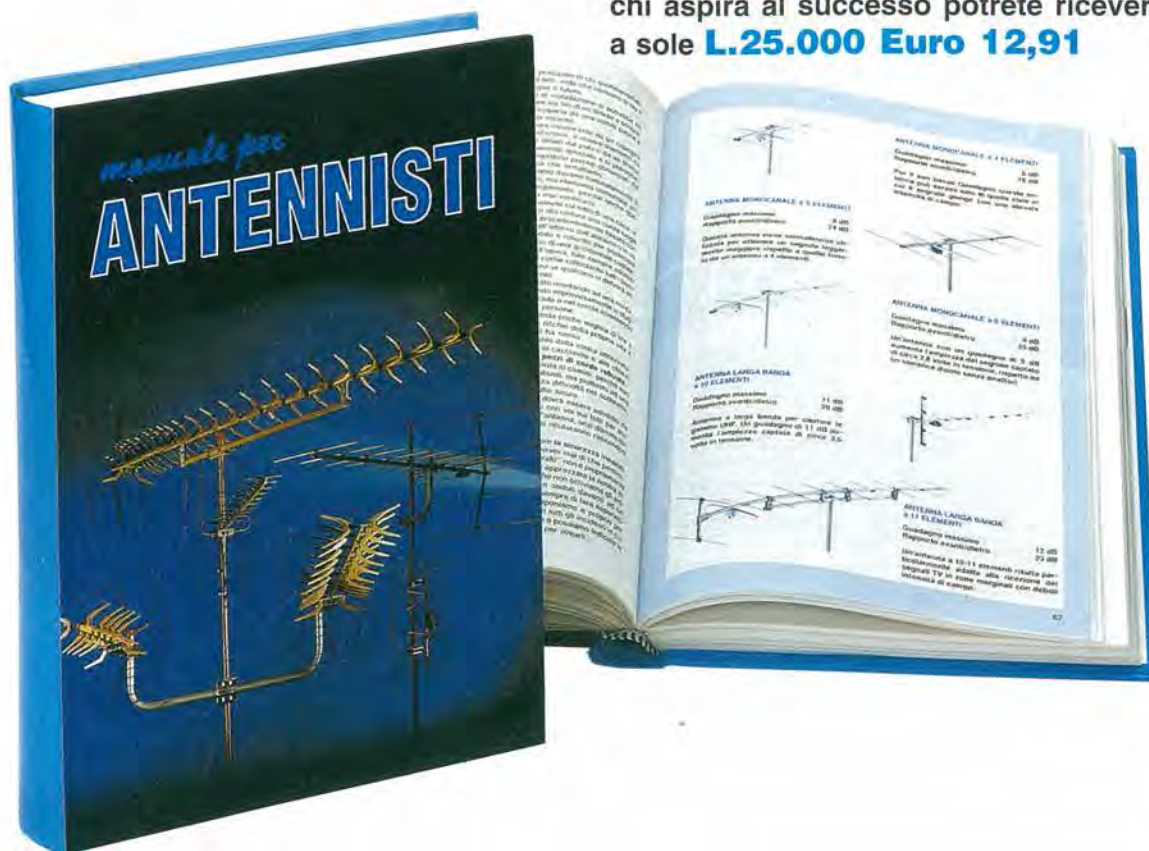
sito in Bologna, **cinque tecnici** con una comprovata esperienza in campo elettronico ed una buona dimestichezza nell'utilizzo dei vari strumenti di misura (oscilloscopi, frequenzimetri, ecc.), da destinare al ruolo di progettisti e/o riparatori dei nostri kits e consulenti tecnici.

Dopo un'attenta valutazione dei requisiti tecnico-pratici, gli elementi ritenuti più validi entreranno subito a far parte del nostro staff.

Per informazioni rivolgersi a:
Rivista Nuova Elettronica
Via Cracovia, 19 - 40139 BOLOGNA
Telefono: 051-46.43.20

tutto quello che **occorre sapere** sui **normali impianti d'antenne TV** e su quelli via **SATELLITE**

Questo manuale di successo scritto per
chi aspira al successo potrete riceverlo
a sole **L.25.000 Euro 12,91**



In questo **MANUALE** il tecnico antennista troverà centinaia di informazioni e di esempi pratici che gli permetteranno di approfondire le sue conoscenze e di risolvere con facilità ogni problema.

Gli argomenti trattati sono moltissimi ed oltre ai capitoli dedicati alle normali installazioni di antenne ed impianti centralizzati ne troverete altri dedicati alla **TV** via **SATELLITE**.

Tutte le informazioni sono arricchite di bellissimi disegni, perché se le parole sono importanti, i disegni riescono a comunicare in modo più diretto ed immediato anche i concetti più difficili, ed oltre a rimanere impressi più a lungo nella mente, rendono la lettura più piacevole.

Nel capitolo dedicato alla **TV** via **SATELLITE** troverete una **TABELLA** con i gradi di Elevazione e di Azimut utili per direzionare in ogni città una parabola Circolare oppure Offset verso qualsiasi **SATELLITE TV**, compresi quelli **METEOROLOGICI**.

Il **MANUALE** per **ANTENNISTI** si rivelerà prezioso anche a tutti gli **UTENTI** che desiderano con i propri mezzi rifare o migliorare l'impianto di casa propria.

Questo **MANUALE**, unico nel suo genere sia per il contenuto sia per la sua veste editoriale (copertina brossurata e plastificata), è composto da ben 416 pagine ricche di disegni e illustrazioni.

Per riceverlo potrete inviare un vaglia, un assegno oppure il CCP allegato a fine rivista a:

NUOVA ELETTRONICA via CRACOVIA N.19 40139 BOLOGNA

Chi volesse riceverlo in **CONTRASSEGNO** potrà telefonare alla segreteria telefonica: **0542 - 641490** oppure potrà inviare un fax al numero: **0542 - 641919**.

NOTA: richiedendolo in **CONTRASSEGNO** si pagherà un supplemento di **L.7.000 Euro 3,62**.



COME ti



Se provate a guardare quale tipo di pile sono inserite negli ultimi **telefoni cellulari** oppure nelle **videotelecamere**, nei **computer**, nei **ricetrasmittenti** o nei **trapani portatili** e **rasoi elettrici**, ecc., constaterete che non si tratta più delle solite pile al **nicel-cadmio** siglate **Ni-Cd**, ma di altre identiche siglate **Ni-MH**, cioè pile al **nicel-idruro di metallo**. Rispetto alle vecchie pile al **nicel-cadmio**, quest'ultime presentano i seguenti vantaggi:

- **non** sono inquinanti perchè non contengono cadmio - piombo - mercurio o liquidi corrosivi;
- presentano una capacità **maggiore** di circa un **40%** rispetto alle pile al **Ni-Cd**;
- non hanno l'**effetto memoria**;
- si possono **ricaricare** in modo **ultrarapido** nel tempo di **1 ora** o anche meno.

Ciascuna cella di una pila al **Ni-MH**, così come ciascuna cella delle pile al **Ni-Cd**, eroga una tensione di **1,2 volt**, quindi per ottenere tensioni maggiori è necessario collegare in **serie** più celle come indicato nella **Tabella N.1**:

TABELLA N.1 Volt e numero di CELLE

Volt pila	numero di celle
1,2 volt	1 cella
2,4 volt	2 celle
3,6 volt	3 celle
4,8 volt	4 celle
6,0 volt	5 celle
7,2 volt	6 celle
8,4 volt	7 celle
9,6 volt	8 celle
10,8 volt	9 celle
12,0 volt	10 celle
13,2 volt	11 celle
14,4 volt	12 celle
15,6 volt	13 celle
16,8 volt	14 celle
18,0 volt	15 celle
19,2 volt	16 celle

La **capacità** di tali pile al **Ni-MH** viene sempre riportata sul loro corpo in **mAh** come indicato nella **Tabella N.2**:

TABELLA N.2 CAPACITÀ delle pile	
	550 mAh
	600 mAh
	800 mAh
	1.100 mAh
	1.200 mAh
	1.500 mAh
	1.800 mAh
	2.000 mAh
	2.400 mAh

Questo valore **mAh** (**milliamper-ora**) permette di calcolare in quanto **tempo** la pila si **scaricherà** in funzione della **corrente** da essa prelevata.

Per conoscere il tempo in cui si scaricherà basta dividere la sua **capacità mAh** per i **mA** che prele-

cuito che assorbe solo **84 mA**, questa si **scaricherà** in un tempo di:

$$1.500 : 84 = 17,86 \text{ ore (decimale arrotondato)}$$

Poichè il numero **decimale** posto dopo la **virgola**, cioè **86**, sono **centesimi di ora**, per conoscere i **minuti** eseguiremo questa seconda operazione:

$$(86 : 100) \times 60 = 51 \text{ minuti}$$

Quindi la nostra pila avrà un'autonomia di **17 ore** e **51 minuti**, dopodichè dovremo **ricaricarla**.

LA RICARICA ULTRARAPIDA delle Ni-MH

Le pile **Ni-MH** si possono ricaricare in modo **ultra-rapido** solo se si dispone di un **circuito** che provveda ad interrompere automaticamente la **corrente** ai capi della pila quando questa risulta **completamente carica**.

ricarico le PILE al Ni-MH

Le vecchie pile al Nichel-Cadmio verranno presto sostituite dalle nuove pile al Nichel-Idruro di Metallo (Ni-MH). Per ricaricare queste pile occorre un integrato, siglato MAX.712 che, oltre a caricarle velocemente, provvede ad interrompere la corrente non appena la pila risulta carica.

veremo utilizzando la seguente formula:

$$\text{tempo ore} = \text{mAh} : \text{mA assorbiti}$$

Quindi, se abbiamo una pila da **1.500 mAh** e la utilizziamo per alimentare un circuito che assorbe **200 mA** questa si **scaricherà** in un tempo di:

$$1.500 : 200 = 7,50 \text{ ore}$$

Ricordatevi che il numero **decimale** posto dopo la **virgola**, cioè **50**, rappresenta i **centesimi di ora**, quindi per conoscere i **minuti** esatti è necessario eseguire questa seconda operazione:

$$(50 : 100) \times 60 = 30 \text{ minuti}$$

Pertanto l'autonomia di questa pila sarà di **7 ore** e **30 minuti**, tempo trascorso il quale dovremo **ricaricarla**.

Se utilizziamo la stessa pila per alimentare un cir-

Per risolvere il problema della carica **veloce** delle pile al **Ni-MH**, la **MAXIM** ha messo in commercio l'integrato **MAX.712**.

Utilizzando questo integrato abbiamo realizzato il caricapila visibile in fig.2.

Sulla sinistra del pannello frontale sono presenti due asole nelle quali verranno alloggiati i **diodi led** rettangolari che indicano i **Volt** di carica.

Per variare la **tensione** di carica basta premere il pulsante **P1** del **Select** fino a far accendere il diodo led in corrispondenza della tensione richiesta.

Quindi per ricaricare una pila da **6 volt** si dovrà premere questo pulsante fino a far accendere il diodo led posto in corrispondenza dei **6,0 volt**.

Per ricaricare una pila da **9 volt** si dovrà premere questo pulsante fino a far accendere il diodo led posto in corrispondenza dei **9,6 volt** e per ricaricare una pila da **12 volt** si dovrà premere il pul-

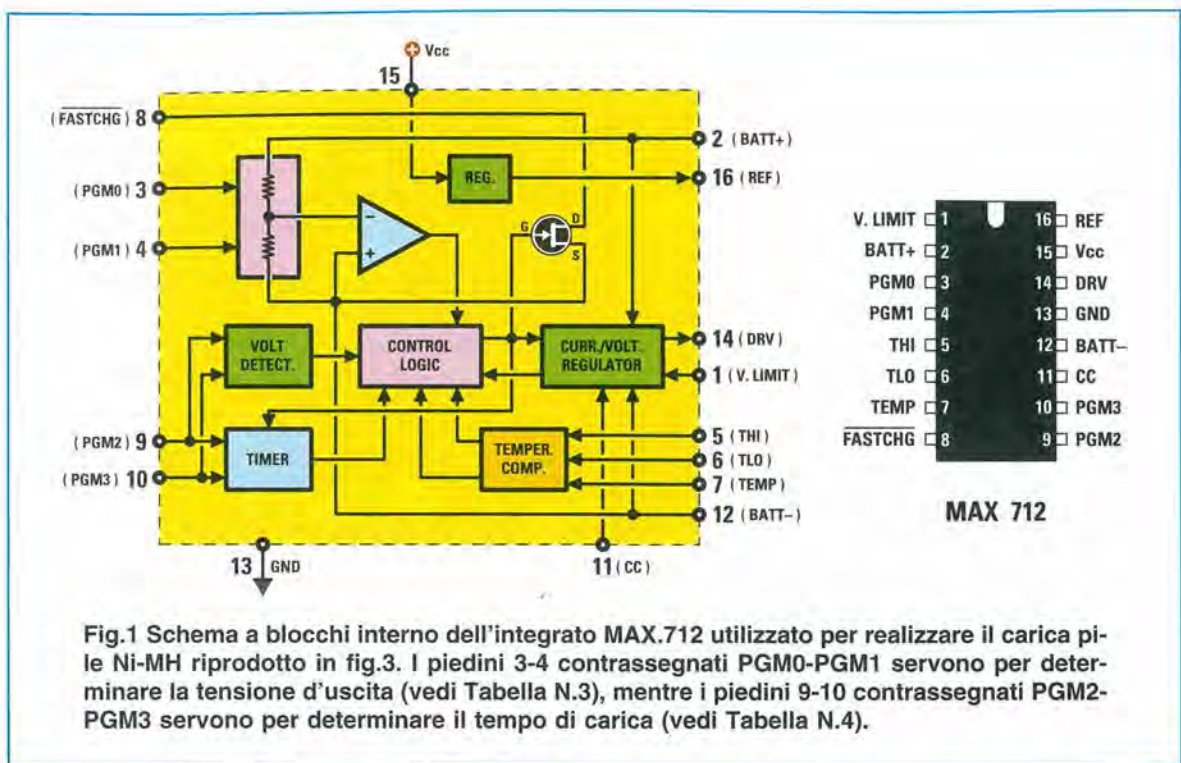


Fig.1 Schema a blocchi interno dell'integrato MAX.712 utilizzato per realizzare il carica pile Ni-MH riprodotto in fig.3. I piedini 3-4 contrassegnati PGM0-PGM1 servono per determinare la tensione d'uscita (vedi Tabella N.3), mentre i piedini 9-10 contrassegnati PGM2-PGM3 servono per determinare il tempo di carica (vedi Tabella N.4).

sante fino a far accendere il diodo led posto in corrispondenza dei 12 oppure dei 13,2 volt.

Se selezioneremo una tensione **minore** rispetto a quella della pila, non riusciremo mai a caricarla. Se invece selezioneremo una tensione notevolmente **maggiore**, la pila si **surriscalderà**.

A proposito di **temperatura**, ricordatevi che anche caricando una pila con la tensione **corretta** il suo corpo raggiungerà sempre una temperatura di circa **40-50° gradi**.

Importante: la **tensione** presente sulle bocche d'uscita va sempre misurata con una **pila collegata** e mai a **vuoto**, perchè l'integrato eroga una **corrente** in funzione del **carico** applicato sulla sua uscita.

Ritornando al pannello frontale del mobile, è ben visibile una seconda asola di diodi led per il **tempo** (vedi **Time**) così predisposta:

- 4 ore 24 minuti
- 3 ore 00 minuti
- 2 ore 12 minuti
- 1 ora 30 minuti
- 1 ora 06 minuti
- 0 ore 45 minuti
- 0 ore 33 minuti
- 0 ore 22 minuti

Normalmente per una **carica veloce** si utilizza un tempo di **1 ora e 30 minuti** e, per selezionarlo, basta premere il pulsante **P2** del **Select** fino a far accendere il diodo led in corrispondenza di **1,30**.

Dopo aver selezionato i **Volt** e il **Time** si deve ruotare il commutatore della **Corrente Output** che ha solo queste **quattro** portate:

0,5 - 1,0 - 1,5 - 2,0 amper

La prima portata di **0,5 amper** viene usata per caricare le pile da **550-600-800 mAh**;

la seconda portata di **1,0 amper** viene usata per caricare le pile da **1.100-1.200 mAh**;

La terza portata di **1,5 amper** viene usata per caricare le pile da **1.500-1.800 mAh**;

La quarta portata dei **2,0 amper** viene usata per caricare le pile da **2.000-2.200-2.400 mAh**.

Facciamo presente che l'integrato **MAX.712** tiene costantemente sotto controllo la **carica** della pila e non appena rileva che questa si è **ricaricata completamente** interrompe la **corrente**, indipendentemente dal **tempo** impostato.

Il diodo led **DL1** posto sul pannello frontale sotto alla scritta **Charge ON** funziona da **spia**, indica cioè quando la pila è **completamente carica**.

In fase di **carica** questo led si **accende**, ma non appena la pila risulta **completamente** carica, si **spegne** e l'integrato cessa di fornirle corrente.

A questo punto qualcuno si chiederà a cosa serve il **time**, visto che l'integrato **interrompe** automaticamente la **corrente** in uscita non appena rileva che la pila si è **completamente** caricata.

In effetti le **ore** e i **minuti** del **time** non rappresentano, come si potrebbe pensare, il tempo di **ricarica** della pila, bensì il tempo durante il quale l'integrato tiene sotto **controllo** la carica della pila; se si supera questo tempo e l'integrato riscontra che la pila non si è ricaricata (potrebbe essere difettosa), viene **bloccata** la carica evitando così un eventuale sovrariscaldamento della pila per ricarica prolungata.

Quindi se selezioniamo un **tempo** di **1 ora e 30 minuti** e nell'uscita inseriamo una pila da **600 mAh** e per la sua ricarica scegliamo una corrente di **1,5 amper** anziché i regolari **0,5 amper**, noteremo che dopo un tempo di circa **24 minuti** il diodo led del **Charge ON** si **spegne**, perchè la batteria si è già completamente ricaricata.

Se per questa pila da **600 mAh** scegliamo una corrente di **0,5 amper** e un tempo di **4 ore e 24 minuti**, automaticamente l'integrato **interromperà** l'erogazione di corrente dopo circa **1 ora**.

VOLT - CORRENTE e TEMPO

Per ricaricare pile al **Ni-MH** il primo valore da impostare è quello della **tensione**, perchè se ad una pila a **3,6 volt** applichiamo una tensione, ad esempio di **10,8 - 12,0 volt**, questa si **surriscalderà** in modo esagerato.

Il secondo valore da impostare è quello della **corrente** di **carica**, che dovrà risultare quasi analogo ai **mAh** indicati sull'involucro della pila.

Poichè sulla pila la **capacità** è sempre espressa in **milliamper-ora**, mentre nel nostro caricapile la **corrente** è espressa in **amper**, consigliamo di utilizzare le seguenti correnti di carica:

capacità della pila	corrente di carica
400-500-600-800 mAh	0,5 A = 500 mA
1.000-1.100-1.200 mAh	1,0 A = 1.000 mA
1.500-1.600-1.800 mAh	1,5 A = 1.500 mA
2.000-2.200-2.400 mAh	2,0 A = 2.000 mA

Se la corrente di carica dovesse risultare **minore** rispetto ai **mA** richiesti, non preoccupatevi perchè l'integrato continuerà a fornire corrente fino a quando la pila non risulterà completamente **carica**.

L'ultimo valore da impostare è il **tempo** e a questo proposito vi abbiamo già consigliato di usare normalmente **1 ora e 30 minuti**.



Fig.2 Ecco come si presenta il mobile e il pannello frontale di questo caricapile. Premendo il pulsante di sinistra (vedi scritta Select) variano i Volt d'uscita, mentre premendo il pulsante di destra, varia il Tempo di carica. Per variare la Corrente di carica bisogna utilizzare il commutatore rotativo presente sopra alle morsettiere d'uscita.

I tempi **maggiori** si possono utilizzare per ricaricare in **modo lento** una pila al **Ni-MH** con una corrente minore, quindi se abbiamo una pila da **2.000 mAh** potremo ricaricarla con una corrente di **0,5 amper** e per un tempo di **4 ore e 24 minuti**.

Nota importante: poichè l'integrato provvede ad interrompere la **corrente** di carica non appena rileva che la pila risulta completamente carica, **non dovete mai** misurare con un **tester** la corrente di ricarica, perchè l'integrato, rilevando che è variata la sua **resistenza** interna, potrebbe interromperla ritenendo che la pila risulti difettosa.

Ripetiamo che è normale che la **temperatura** di una pila sotto carica raggiunga i **40°-50°**.

PILE al NICHEL-CADMIO

Questo caricapile **ultrarapido** per pile al **Ni-MH** può essere utilizzato anche per ricaricare le pile al **nichel-cadmio**, ma, precisiamo, solo le pile **nichel-cadmio** idonee per **cariche superveloci**, che si possono facilmente identificare per la scritta stampigliata sul loro corpo:

Fast Charge o Ni-Cd Sinterizzata

Tra le caratteristiche di queste pile **Fast Charge** dovrebbero sempre essere indicate la **massima corrente** che possono accettare per una ricarica **veloce** e anche i **tempi** massimi di carica, ad esempio:

200 mA per 3 ore
500 mA per 4 ore, ecc.

Vi ricordiamo che prima di **ricaricare** una qualsiasi pila al **nichel-cadmio**, è indispensabile **scaricarla** completamente per neutralizzare l'**effetto memoria** che non risulta presente nelle pile **Ni-MH**.

SCHEMA a BLOCCHI del MAX.712

Per poter iniziare a montare i primi esemplari di questo progetto, abbiamo acquistato una stecca di integrati **MAX.712** chiedendo alla **MAXIM** qualche dato tecnico in più rispetto a quelli che già conoscevamo e ci è stato così consigliato di consultare il loro sito **Internet**:

<http://www.maxim-ic.com>

Qui non abbiamo però trovato i dati che potevano esserci utili, perchè la nostra idea era quella di realizzare un caricapile **ultrarapido universale** idoneo per qualsiasi **tensione** e **capacità**.

ELENCO COMPONENTI LX.1479

R1 = 470 ohm
R2 = 820 ohm
R3 = 1.500 ohm
R4 = 68.000 ohm
R5 = 22.000 ohm
R6 = 1 ohm 1/2 watt
R7 = 1 ohm 1/2 watt
R8 = 0,47 ohm 1/2 watt
R9 = 0,47 ohm 1/2 watt
R10 = 0,33 ohm 1/2 watt
R11 = 0,33 ohm 1/2 watt
R12 = 0,22 ohm 1/2 watt
R13 = 0,22 ohm 1/2 watt
R14 = 5.600 ohm
R15 = 560 ohm 1/2 watt
R16 = 560 ohm 1/2 watt

C1 = 220 pF ceramico
C2 = 10 microF. elettrolitico
C3 = 100.000 pF poliestere
C4 = 47 microF. elettrolitico
C5 = 100.000 pF poliestere
C6 = 100 microF. elettrolitico
C7 = 220 microF. elettrolitico
C8 = 470 microF. elettrolitico
C9 = 2.200 microF. elettrolitico

DL1 = diodo led tondo

DS1 = diodo shottky BYW.29
DS2 = diodo schottky BYW.29

JAF1 = impedenza 220 microhenry
RS1 = ponte raddrizz. 400 V 6 A

TR1 = NPN tipo BC.547
TR2 = NPN tipo BC.547
TR3 = NPN tipo BC.547
TR4 = PNP tipo BC.557
MFT1 = mosfet IRF.9530
IC1 = integrato MAX.712CPE
IC2 = integrato tipo MC.78L12
T1 = trasform. 50 watt (T050.05)
sec. 25 V 2,2 A

S1 = commutatore 4 pos.
S2 = interruttore

CONN.1 = connettore 10 poli
CONN.A = connettore 8 poli
CONN.B = connettore 8 poli

Le resistenze delle quali non è indicato il wattaggio sono tutte da 1/4 di watt, le altre da 1/2 watt.

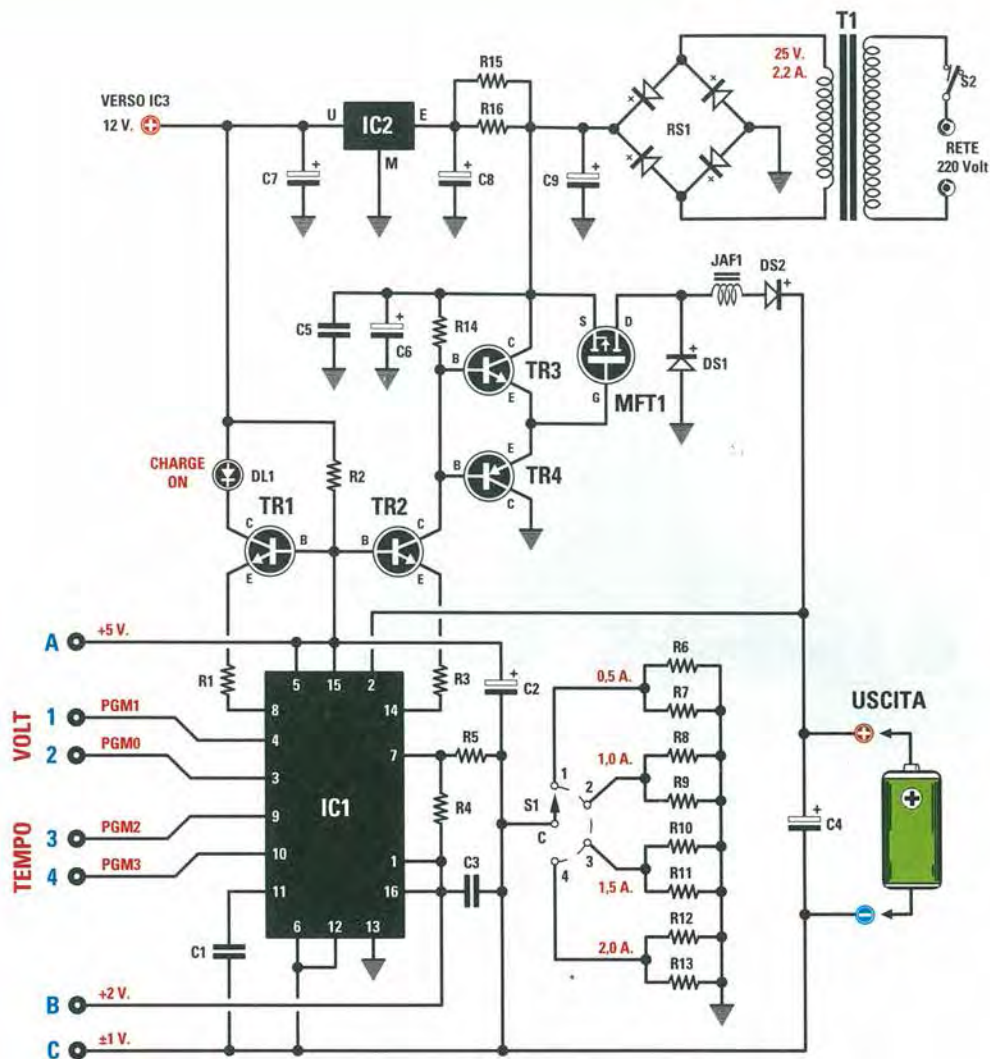
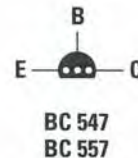


Fig.3 Schema elettrico dello stadio base siglato LX.1479. I sette terminali riportati sulla sinistra contrassegnati A-PGM1-PGM0-PGM2-PGM3-B-C vanno collegati al circuito di commutazione automatica riportato in fig.7.

I terminali PGM1-PGM0 servono per modificare il valore della Tensione di uscita (vedi Tabella 3) e i terminali PGM2-PGM3 per modificare il valore del Tempo di ricarica (vedi Tabella 4).

Sulla destra le connessioni dell'integrato stabilizzatore 78L12 e dei transistor BC.547-557 viste da sotto, del diodo schottky BYW29 e del mosfet di potenza IRF.9530 viste frontalmente.



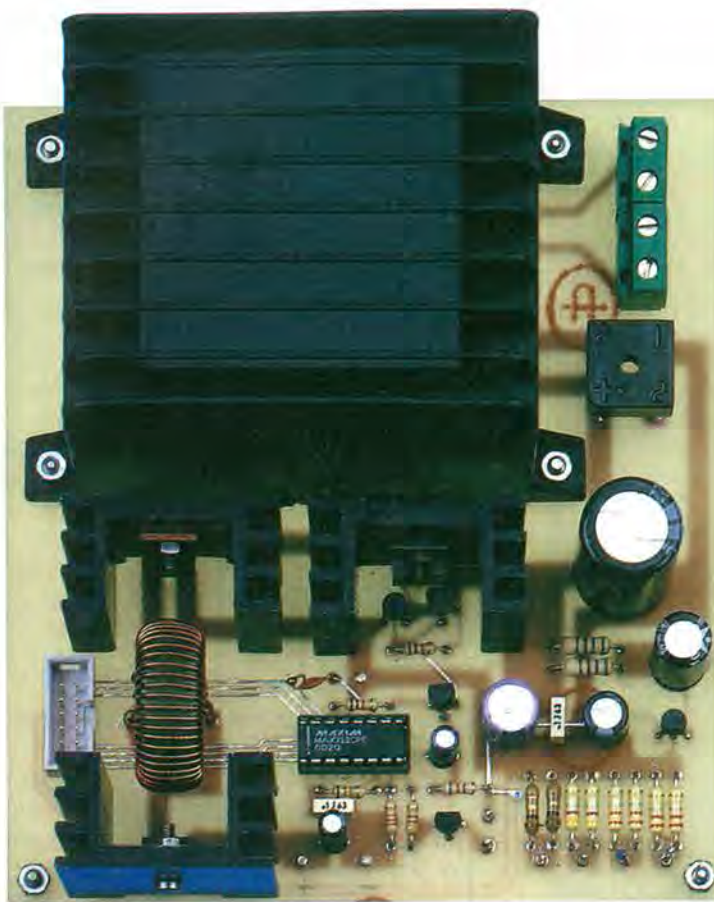


Fig.4 Lo stadio base siglato LX.1479 con sopra montati tutti i componenti (vedi fig.11). Si notino le tre alette di raffreddamento per i diodi DS1-DS2 e per il mosfet MFT1 e in basso sulla sinistra il piccolo connettore a vaschetta collocato in prossimità dell'impedenza JAF1.

Abbiamo così iniziato a leggere tutti i loro **data sheet** e, una volta compreso su quali piedini sia necessario agire per modificare la **tensione**, il **tempo** e la **corrente di carica**, abbiamo ricavato lo schema a **blocchi** dell'integrato riprodotto in fig.1 e, da questo, lo schema elettrico definitivo.

SCHEMA ELETTRICO di BASE

In fig.3 abbiamo riportato lo schema elettrico di **base** composto dall'integrato **MAX.712** (vedi **IC1**) e dal circuito **switching** composto dai transistor **TR2-TR3-TR4** e dal mosfet **MFT1** che serve per inviare una **corrente costante** alla pila.

Ruotando il commutatore **S1** è possibile predisporre il caricapile per erogare una **corrente** massima di **0,5-1,0-1,5-2,0 amper** e, a tal proposito, desideriamo ricordarvi di scegliere possibilmente una corrente **pari o minore** ai **mAh** della pila, cor-

rente con la quale l'involucro di quest'ultima si scalderà sui **35°** circa.

Scegliendo, invece, correnti **maggiori** la pila potrebbe **surriscaldarsi** tanto da non essere più possibile tenerci la mano sopra, nel qual caso vi suggeriamo di farla **raffreddare**, per poi ricaricarla con una corrente **minore**.

Quando la pila è in fase di **carica**, si **accende** il diodo led **DL1** collegato al Collettore del transistor siglato **TR1**.

Quando la pila si sarà caricata **completamente**, questo diodo led si **spegnerà** e l'integrato **IC1** provvederà ad interrompere istantaneamente la **corrente** presente sui morsetti d'uscita.

Se lasceremo la pila già **ricaricata** nel caricapile, l'integrato **IC1** le fornirà in continuità una **debole** corrente di **mantenimento**, quindi, anche se la collegheremo dopo qualche giorno, risulterà ancora carica.

Le **correnti** di carica di **0,5-1,0-1,5-2,0 amper** selezionabili tramite il commutatore **S1** sono quelle **standard** utilizzate per ricaricare quasi tutti i tipi di pile **Ni-MH**, quindi non è consigliabile modificarle, perchè anche scegliendo una **corrente minore**, l'integrato **IC1** provvederà ad **augmentare** automaticamente il **tempo** di ricarica.

Per le sole pile al **Ni-Cd** a **carica rapida** sarebbe invece consigliabile scegliere una **corrente** che non superi mai **1/3** della loro **capacità** in **mAh**.

Quindi se abbiamo una pila al **Ni-Cd** da **220 mAh** dovremo ricaricarla con una **corrente** di:

$$220 : 3 = 74 \text{ milliamper}$$

se abbiamo una pila al **Ni-Cd** da **600 mAh** dovremo ricaricarla con una **corrente** di:

$$600 : 3 = 200 \text{ milliamper}$$

mentre se abbiamo una pila al **Ni-Cd** da **1.500 mAh** dovremo ricaricarla con una **corrente** di:

$$1.500 : 3 = 500 \text{ milliamper}$$

che corrispondono a **0,5 amper**.

Per calcolare il valore della **resistenza** da applicare sul commutatore **S1** per variare la **corrente** di carica, si può usare la formula:

$$\text{ohm} = 250 : \text{milliamper}$$

Quindi per ottenere una corrente di **74 milliamper** dovremo utilizzare una resistenza di:

$$250 : 74 = 3,378 \text{ ohm}$$

In questo caso potremo tranquillamente servirci di **una sola resistenza** da **3,3 ohm** oppure collegarne **due** in parallelo da **6,8 ohm**.

Per ottenere una corrente di **200 milliamper** dovremo utilizzare una resistenza di:

$$250 : 200 = 1,25 \text{ ohm}$$

Poichè questo valore non è standard potremo usare una resistenza da **1,2 ohm**, senza troppo preoccuparci se otteniamo una corrente di **208 mA** anzichè di **200 mA**.

Per ottenere nel nostro caricapile una corrente di **0,5 amper**, abbiamo collegato in **parallelo** due re-

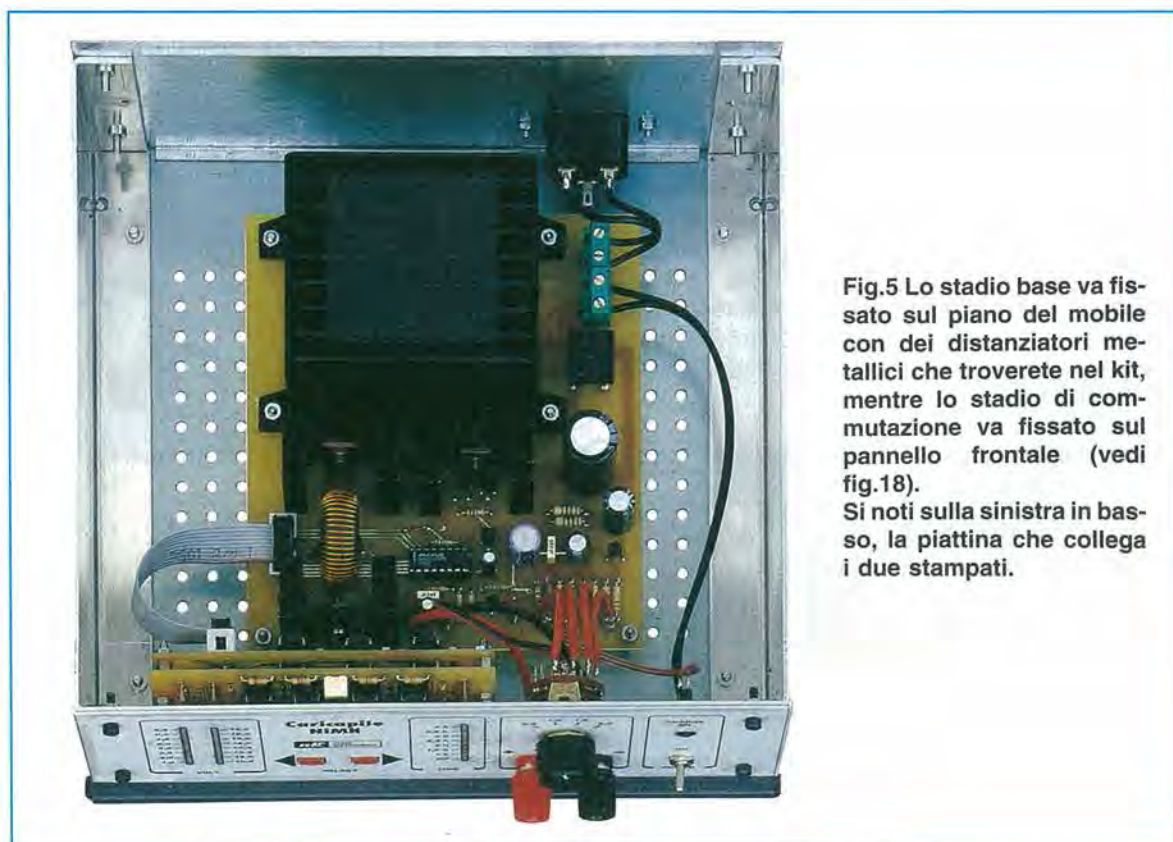


Fig.5 Lo stadio base va fissato sul piano del mobile con dei distanziatori metallici che troverete nel kit, mentre lo stadio di commutazione va fissato sul pannello frontale (vedi fig.18). Si noti sulla sinistra in basso, la piattina che collega i due stampati.

sistenze da **1 ohm 1/2 watt** (vedi **R6-R7**) in modo da ricavare un valore di **0,5 ohm**.

Per ottenere una corrente di **1,0 amper**, abbiamo collegato in **parallelo** due resistenze da **0,47 ohm 1/2 watt** (vedi **R8-R9**) in modo da ricavare un valore di **0,235 ohm**.

Per ottenere una corrente di **1,5 amper** abbiamo collegato in **parallelo** due resistenze da **0,33 ohm 1/2 watt** (vedi **R10-R11**) in modo da ricavare un valore di **0,165 ohm**.

Per ottenere una corrente di **2,0 amper** abbiamo collegato in **parallelo** due resistenze da **0,22 ohm** da **1/2 di watt** (vedi **R12-R13**) in modo da ricavare un valore di **0,11 ohm**.

Con un valore ohmico di **0,11 ohm** in teoria si dovrebbe ottenere una corrente di **2,272 amper**:

$$250 : 0,11 = 2.272 \text{ mA}$$

ma, come noterete, sia sul commutatore **S1** dello schema elettrico, sia sul pannello frontale del mobile abbiamo riportato una corrente di **2,0 amper** perchè i fili di cablaggio introducono sempre qualche frazione di ohm.

SCHEMA ELETTRICO delle COMMUTAZIONI

Nel circuito **base** di fig.3 è possibile variare la **corrente** di **carica** tramite il commutatore **S1**, ma, oltre a questo dato, l'integrato deve anche "conoscere" da quante **celle** è costituita la pila da caricare in modo da regolare la **tensione** e il **tempo**.

Nello schema elettrico di fig.7 è riprodotto lo schema di **commutazione** dei **volt** e del **time** e quello di **visualizzazione** che utilizza complessivamente ben **24 diodi led**.

Per regolare la **tensione** di **carica** occorre sempli-

ELENCO COMPONENTI LX.1479/A-B

R17 = 10.000 ohm
 R18 = 3.300 ohm
 R19 = 47.000 ohm
 R20 = 10.000 ohm
 R21 = 3.300 ohm
 R22 = 47.000 ohm
 R23 = 47.000 ohm
 R24 = 270.000 ohm
 R25 = 47.000 ohm
 R26 = 680 ohm
 R27 = 680 ohm
 R28 = 680 ohm
 R29 = 680 ohm
 R30 = 680 ohm
 R31 = 680 ohm
 R32 = 680 ohm
 R33 = 680 ohm

C10 = 100.000 pF poliestere
 C11 = 100.000 pF poliestere
 C12 = 100.000 pF poliestere
 C13 = 220.000 pF poliestere
 C14 = 100.000 pF poliestere
 C15 = 220.000 pF poliestere
 C16 = 100.000 pF poliestere
 C17 = 220.000 pF poliestere

DL2-DL25 = diodi led piatti

DS3-DS13 = diodi 1N.4148

IC3 = C/Mos tipo 40106
 IC4 = C/Mos tipo 4017
 IC5 = C/Mos tipo 4017
 IC6 = C/Mos tipo 4017
 IC7 = C/Mos tipo 4017
 IC8 = C/Mos tipo 40106
 IC9 = C/Mos tipo 4066
 IC10 = C/Mos tipo 4066
 IC11 = C/Mos tipo 4066

P1 = pulsante
 P2 = pulsante

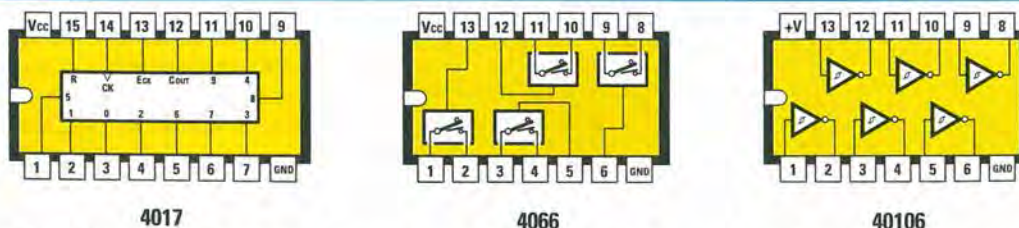


Fig.6 Connessioni viste da sopra degli integrati C/Mos siglati 4017-4066-40106 utilizzati nello stadio di commutazione di fig.7. Le connessioni sono viste tenendo la loro tacca di riferimento a forma di U rivolta verso sinistra.

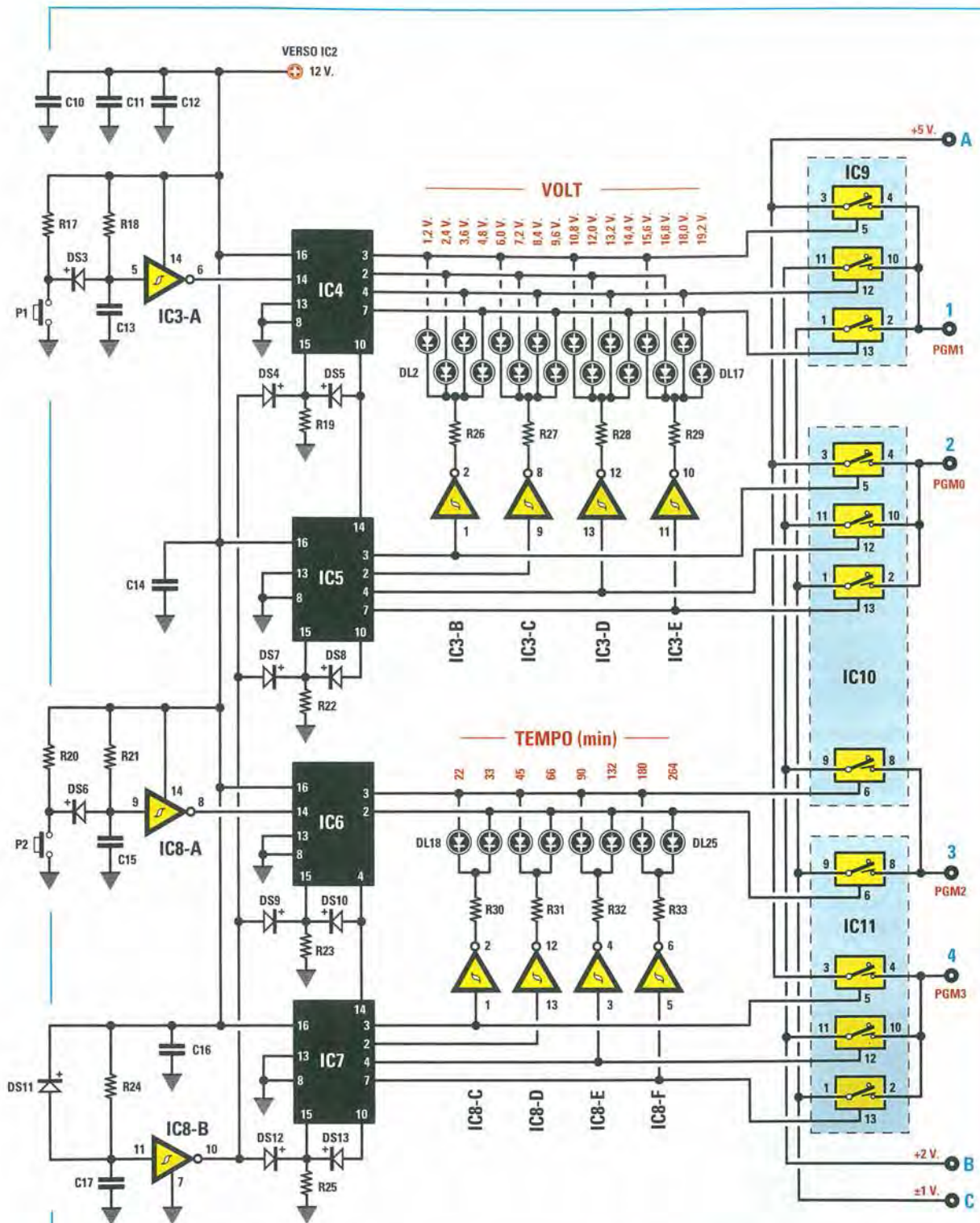


Fig.7 Schema elettrico dello stadio di commutazione LX.1479/A-B. Gli integrati IC4-IC5 vengono utilizzati per i diodi led dei Volt, mentre gli integrati IC6-IC7 per accendere i diodi led dei Tempi. Gli integrati IC9-IC10-IC11 (commutatori 4066) vengono utilizzati per collegare ad A-B-C, le uscite PGM0-PGM1-PGM2-PGM3 del MAX.712 (vedi fig.3).

cemente collegare i piedini **PGM1-PGM0** ai terminali **A-B-C** come indicato nella **Tabella N.3**.

Facciamo presente che nello schema elettrico di **base** di fig.3 i piedini **PGM1 - PGM0 - A - B - C** sono posti sulla sinistra dell'integrato **IC1**, mentre nello schema elettrico delle **commutazioni** di fig.7, questi piedini sono posti tutti sulla destra.

TABELLA N.3 delle tensioni

Volt pila	numero celle	PGM1 pin 4	PGM0 pin 3
1,2 volt	1 cella	A	A
2,4 volt	2 celle	=	A
3,6 volt	3 celle	B	A
4,8 volt	4 celle	C	A
6,0 volt	5 celle	A	=
7,2 volt	6 celle	=	=
8,4 volt	7 celle	B	=
9,6 volt	8 celle	C	=
10,8 volt	9 celle	A	B
12,0 volt	10 celle	=	B
13,2 volt	11 celle	B	B
14,4 volt	12 celle	C	B
15,6 volt	13 celle	A	C
16,8 volt	14 celle	=	C
18,0 volt	15 celle	B	C
19,2 volt	16 celle	C	C

Essendo impossibile trovare un commutatore **meccanico** in grado di effettuare tutte queste combinazioni e nello stesso tempo di accendere i **diodi led** posti sul pannello frontale del mobile (vedi le due **asole dei volt**), per risolvere questo problema abbiamo utilizzato il **pulsante P1**, due **contatori** tipo **4017** collegati in serie (vedi **IC4-IC5**), cinque **inverter** tipo **40106** (vedi **IC3**) e due **commutatori** elettronici **4066** (vedi **IC9-IC10**).

Quando i terminali d'uscita **3-2-4-7** dei due contatori **IC4-IC5** si porteranno a **livello logico 1** provveranno ad eccitare i terminali **5-12-13** dei tre commutatori presenti nell'integrato **IC9** e i terminali **5-12-13** dei tre commutatori presenti nell'integrato **IC10** ed anche ad accendere automaticamente, tramite gli **inverter** da **IC3/B** a **IC3/E**, un diodo led della **tensione** di carica (vedi da **DL2** a **DL17**).

Per regolare i **tempi di carica** è necessario collegare i piedini **PGM3-PGM2** ai terminali **A-B-C**, come indicato nella **Tabella N.4**.

TABELLA N.4 dei TEMPI in ore e minuti

tempo in ore	tempo in minuti	PGM3 pin 10	PGM2 pin 9
0	22	A	B
0	33	A	C
0	45	=	B
1	06	=	C
1	30	B	B
2	12	B	C
3	00	C	B
4	24	C	C

Anche per la funzione **time**, necessaria per eseguire le poche combinazioni riportate nella **Tabella N.4** e nello stesso tempo per accendere i **diodi led** posti sul pannello frontale del mobile (vedi **asola del time**), abbiamo utilizzato il **pulsante P2**, due **contatori** tipo **4017** collegati in serie (vedi **IC6-IC7**), sei **inverter** tipo **40106** (vedi **IC8**) e due **commutatori** elettronici **4066** (vedi **IC10-IC11**).

I terminali d'uscita **3-2** di **IC6** e i terminali **3-2-4-7** di **IC7** quando si porteranno a **livello logico 1** provveranno ad eccitare i terminali **6-5-12-13** dei commutatori presenti nei due integrati **IC10-IC11**

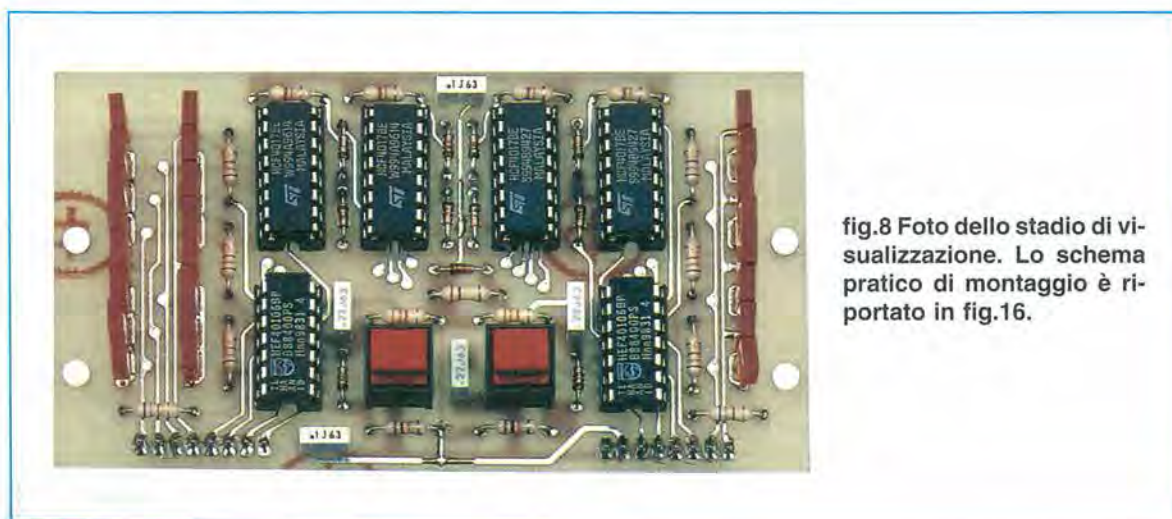


fig.8 Foto dello stadio di visualizzazione. Lo schema pratico di montaggio è riportato in fig.16.

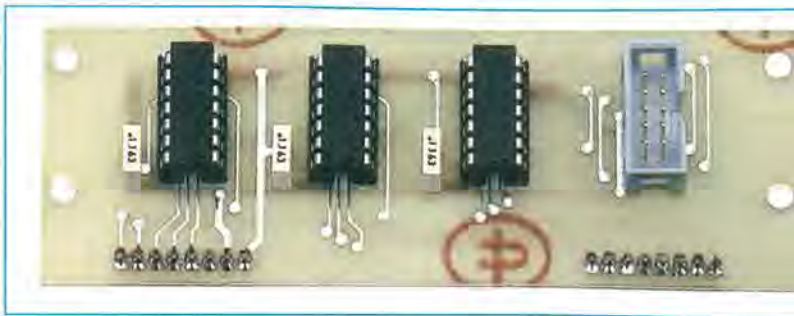


fig.9 Foto dello stadio di commutazione. Lo schema pratico di montaggio è riportato in fig.15.

ed, automaticamente, ad accendere, tramite gli **inverter** da **IC8/C** a **IC8/F**, anche un diodo led del tempo (vedi da **DL18** a **DL25**).

REALIZZAZIONE PRATICA dello stadio Base

Anche la realizzazione pratica di questo circuito è suddivisa in **due parti** come lo schema elettrico. Abbiamo scelto questa soluzione perchè, chi volesse utilizzare questo caricapila per ricaricare sempre e **solo** un **modello** di pila, potrà evitare di realizzare lo stadio della **commutazione dei volt** e del **time** e quello di **visualizzazione** che, in effetti, costituisce la parte più complessa ed impegnativa.

Chi sceglierà questa soluzione **non dovrà** inserire nel circuito stampato il **CONN.1** posto sulla sinistra dell'impedenza **JAF1** perchè, come spiegheremo in seguito (vedi fig.11), le piste **PGM1-PGM0** e le piste **PGM2-PGM3** vanno collegate alle piste **A-B-C** con dei corti spezzoni di filo di rame.

Una volta in possesso del circuito stampato **LX.1479** potete iniziare il montaggio inserendo tutti i componenti come evidenziato in fig.11. Il montaggio non presenta nessuna difficoltà, ma come sempre vi consigliamo di iniziare dagli **zoccoli** degli integrati, di procedere montando i componenti di dimensioni minori, per terminare con quelli di dimensioni maggiori.

Dopo aver innestato lo zoccolo per l'integrato **IC1** nello stampato ed averne saldati tutti i piedini sulle piste in rame di quest'ultimo, proseguite con le **resistenze** e, poichè qualcuno potrebbe avere dei dubbi sul valore di quelle comprese tra **R6** e **R13**, riportiamo qui i colori presenti sul loro corpo ed il corrispondente valore **ohmico**:

1 ohm = Marrone Nero	Oro Oro
0,47 ohm = Giallo Viola	Argento Oro
0,33 ohm = Arancio Arancio	Argento Oro
0,22 ohm = Rosso Rosso	Argento Oro

Come abbiamo spiegato nel nostro volume **Handbook** (vedi pag.14), se la **terza** cifra è di colore **o-**

ro si dovranno **dividere x 10** le prime due cifre, mentre se è di colore **argento** le prime due cifre si dovranno **dividere x 100**.

La **quarta** cifra, che è sempre di colore **oro**, indica che la resistenza ha una tolleranza del **5%**.

Proseguendo nel montaggio, inserite il condensatore **ceramico C1**, i pochi **poliestere**, quindi tutti gli **elettrolitici**, rispettando per questi ultimi la polarità **+/-** dei loro due terminali.

Ripetiamo ancora una volta che sul corpo dei condensatori **elettrolitici** il lato dal quale fuoriesce il terminale **+** non è mai indicato, mentre è indicato quello opposto contrassegnato dal segno **-**.

Dopo aver montato tutti questi componenti, procedete con i transistor **TR1-TR2-TR3-TR4** ed il minuscolo integrato stabilizzatore **IC2**.

Prima di inserirli controllate attentamente le sigle stampigliate sul loro corpo, perchè **TR4**, che è un transistor **PNP** siglato **BC.557**, non deve essere confuso con gli altri transistor che sono degli **NPN** siglati **BC.547**.

Questi transistor vanno inseriti nel circuito stampato tenendo i loro terminali lunghi circa **4-5 mm** e rivolgendo il lato **piatto** del loro corpo come abbiamo indicato nel disegno di fig.11 e sulla serigrafia presente sul circuito stampato.

In alto sulla destra del circuito stampato, potete collocare il ponte raddrizzatore **RS1** rivolgendo il terminale **+** (lato del corpo quasi sempre smussato) verso il trasformatore **T1** e più in alto la **morsetti** di plastica a **4 poli**, necessaria per entrare con la tensione di rete dei **220 volt** e per collegare l'interruttore di accensione **S2**.

In basso a sinistra inserite l'impedenza toroidale **JAF1** ma, prima di saldarne i due fili sul circuito stampato, controllate se questi risultano ancora ricoperti di **vernice isolante**.

Se fossero verniciati dovrete **raschiarli** in modo da mettere a nudo il rame, depositando poi sulla loro superficie un sottile strato di stagno.

Importante: il **CONN.1** va inserito nel circuito stampato rivolgendolo la sua **asola a U** che funge da chiave verso all'impedenza **JAF1**.

Se **non** desiderate completare il caricapile con lo stadio di **commutazione dei volt** e del **time** visibili nelle figg.15-16, non vi conviene inserire questo **CONN.1**.

Sul circuito stampato mancano ancora i diodi **DS1-DS2** e il mosfet **MFT1** che vanno prima fissati sulla loro **aletta di raffreddamento**.

Nel disegno di fig.11 non appare l'aletta di raffreddamento sul diodo **DS2** perchè, se l'avessimo disegnata, non sarebbe più stato visibile il lato verso il quale rivolgere il corpo del diodo.

In pratica, il **lato metallico** dei diodi **DS1-DS2** e del mosfet **MFT1** va orientato verso l'interno di queste alette e bloccato con una vite e un dado.

Per completare il montaggio, inserite nello stampato il trasformatore **T1**, fissandolo con quattro viti più dado, poi innestate l'integrato **IC1** nel suo zoccolo, rivolgendolo verso sinistra la tacca di riferimento a forma di **U** presente sul suo corpo.

Tutti gli altri componenti esterni allo stampato, cioè il **commutatore** rotativo **S1**, l'**interruttore** a leva **S2**, il diodo led **DL1** e le due **morsettiere** d'uscita, vanno collegati per ultimi.

PER RICARICARE un solo tipo di PILE

Per ricaricare sempre lo stesso modello di pile, caratterizzate dalla medesima tensione e capacità in **mAh**, è inutile montare lo stadio della **commutazione dei volt** e del **time** perchè, trattandosi di **valori fissi**, si potranno impostare collegando dei corti spezzoni di filo ai terminali del **CONN.1**, come appare illustrato in fig.10.

Per il **time** consigliamo di scegliere un **tempo** di **1 ora** e **30 minuti**, quindi consultando la **Tabella N.4** sapremo che entrambi i terminali siglati **PGM3 - PGM2** devono essere collegati al terminale **B**.

Per i **volt** dovete ovviamente conoscere quale **tensione** eroga la **pila** che alimenta il vostro circuito.

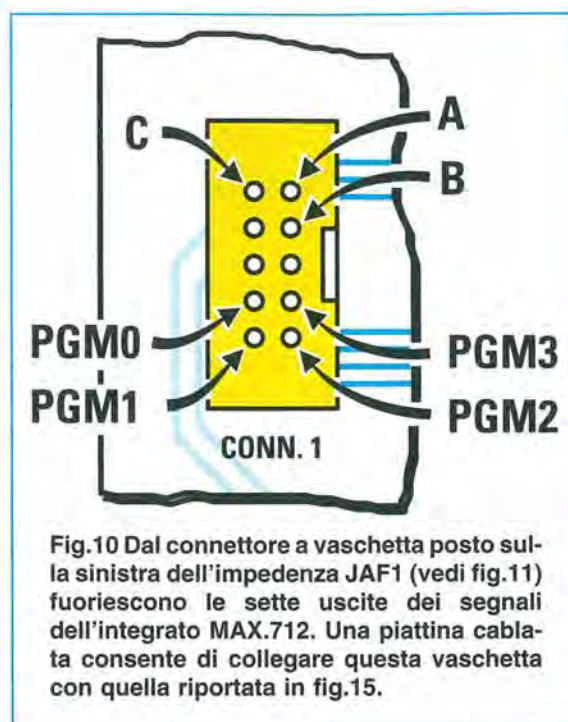


Fig.10 Dal connettore a vaschetta posto sulla sinistra dell'impedenza **JAF1** (vedi fig.11) fuoriescono le sette uscite dei segnali dell'integrato **MAX.712**. Una piattina cablata consente di collegare questa vaschetta con quella riportata in fig.15.

Ammesso che la tensione di questa pila risulti di **7,2 volt**, consultando la **Tabella N.3** noterete che i due terminali **PGM1-PGM0** devono essere lasciati entrambi **scollegati** (vedi fig.12).

Se la pila fosse invece da **9,6 volt**, dalla **Tabella N.3** ricavereste che il solo terminale **PGM1** deve essere collegato al terminale **C**, mentre il secondo terminale **PGM0** deve essere lasciato scollegato come evidenziato in fig.13.

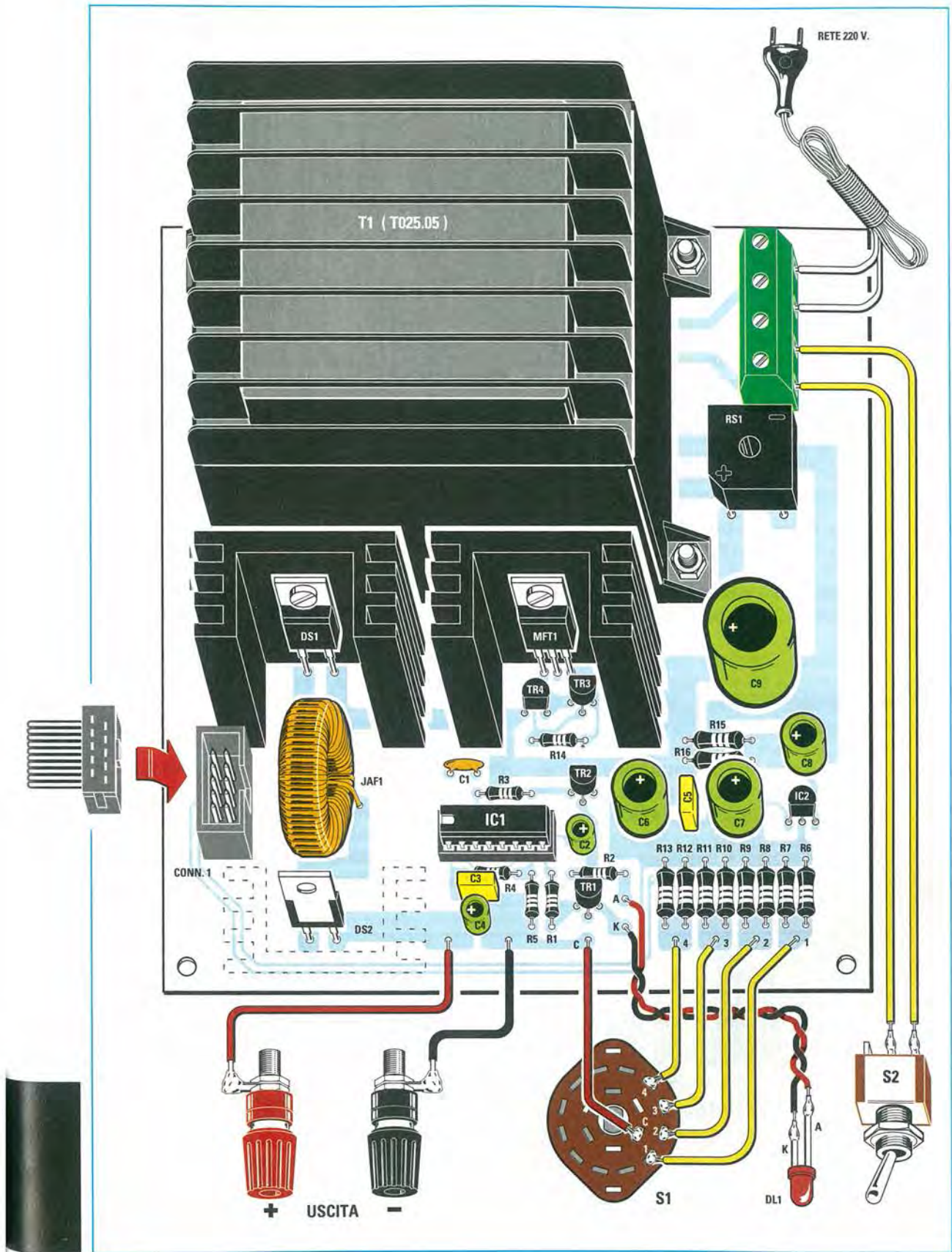
Se la pila fosse da **14,4 volt**, dalla **Tabella N.3** ricavereste che il terminale **PGM1** deve essere collegato al terminale **C**, mentre il secondo terminale **PGM0** al terminale **B** (vedi fig.14).

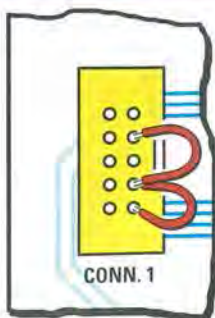
Raccomandiamo di rispettare le connessioni dei terminali **A-B-C** (vedi **Tabella N.3**), perchè fuoriuscendo dal caricapile una **corrente costante**, se alle due boccole d'uscita collegherete un **tester**, non leggerete **7,2-9,6-14,4 volt** bensì la **massima** tensione di circa **20 volt**.

Solo inserendo la **pila** leggerete le tensioni corrette e, se nel ricaricarla, sceglierete delle tensioni

Fig.11 Schema pratico di montaggio del caricapile **LX.1479** idoneo a caricare qualsiasi tipo di pila **Ni-MH** e **Ni-Cd** (leggere testo). Se questo caricapile vi serve per caricare sempre e solo lo stesso tipo di pila, potrete evitare di realizzare lo stadio di visualizzazione a diodi led, ma dovrete poi collegare i terminali del **CONN.1** (vedi fig.10) come indicato nelle **Tabelle N.3 -N.4** per ottenere in uscita i Volt e i Tempi richiesti.

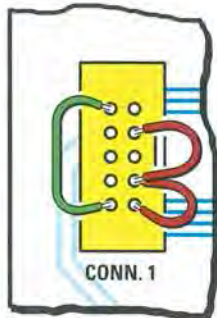
NOTA: nel disegno non abbiamo volutamente rappresentato l'aletta di raffreddamento sul diodo **DS2** (vedi fig.4) perchè avremmo coperto sia il **CONN.1** che l'impedenza **JAF1**.





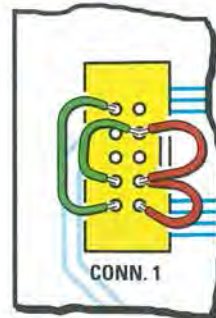
TEMPO = 1 ora e 30 min
TENSIONE = 7,2 Volt

Fig.12 Per ricaricare una pila da 7,2 volt per un tempo di 1 ora e 30 minuti, i terminali del CONN.1 visibili in fig. 10 vanno collegati come qui indicato (vedi Tabella N.3).



TEMPO = 1 ora e 30 min
TENSIONE = 9,6 Volt

Fig.13 Per ricaricare una pila da 9,6 volt per un tempo di 1 ora e 30 minuti, i terminali del CONN.1 visibili in fig.10 vanno collegati come qui indicato (vedi Tabella N.3).



TEMPO = 1 ora e 30 min
TENSIONE = 14,4 Volt

Fig.14 Per ricaricare una pila da 14,4 volt per un tempo di 1 ora e 30 minuti, i terminali del CONN.1 visibili in fig. 10 vanno collegati come qui indicato (vedi Tabella N.3).

troppo elevate, l'integrato bloccherà subito la carica spegnendo il diodo led DL1.

Dopo aver impostato il **time** e i **volt**, dovrete solo ruotare il commutatore **S1** per regolare la **corrente** d'uscita.

REALIZZAZIONE PRATICA dello stadio di commutazione Volt e Time

Per montare lo stadio di **commutazione** e di **visualizzazione** occorrono due circuiti stampati che abbiamo siglato **LX.1479/A** e **LX.1479/B**.

Vi consigliamo di iniziare il montaggio dal circuito più semplice, cioè dall'**LX.1479/A** (vedi fig.15).

Dopo aver inserito i tre **zoccoli** per gli integrati **IC9-IC10-IC11** e averne saldati i piedini sulle piste del circuito stampato, potete inserire il **CONN.1** rivolgendo l'**asola** di riferimento a forma di **U** verso destra come visibile in fig.15.

Vicino agli zoccoli collocate i condensatori poliestere **C10-C11-C12**, poi in basso, dal lato opposto del circuito stampato, inserite i due **connettori maschio CONN.A** e **CONN.B** che andranno innestati nei due connettori **femmina** presenti nello stampato **LX.1479/B** (vedi fig.16).

Completato il montaggio, inserite negli zoccoli i rispettivi integrati, rivolgendo verso il basso la loro **tacca** di riferimento a **U** come visibile in fig.15.

Il secondo circuito stampato **LX.1479/B** che andrete a montare potrebbe sembrare, a prima vista,

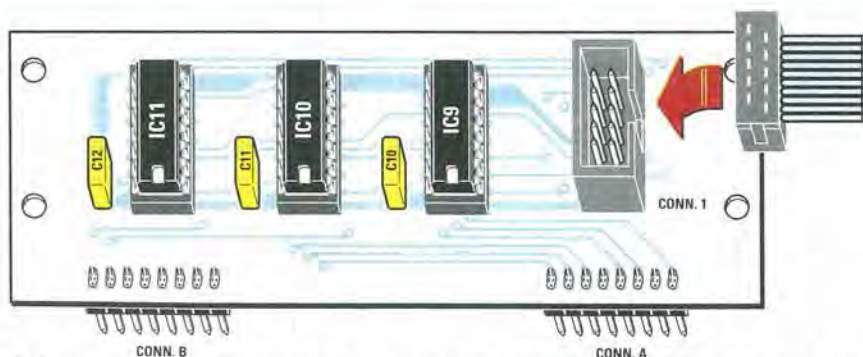


Fig.15 Schema pratico di montaggio del circuito di commutazione LX.1479/A. Quando inserite nel circuito stampato il CONN.1, rivolgete verso destra la sua asola di riferimento a forma di U. I connettori maschio B-A vanno inseriti nel lato opposto dello stampato.

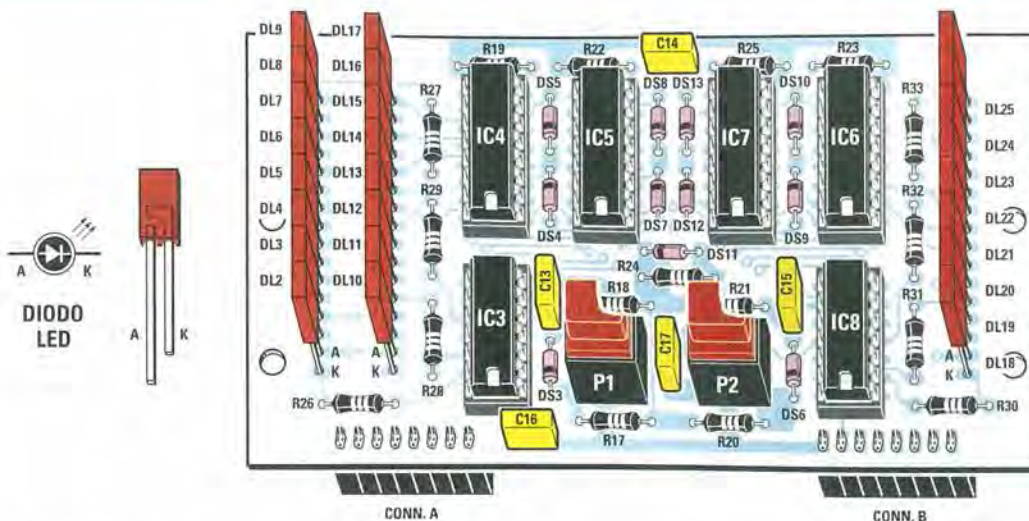


Fig.16 Schema pratico di montaggio del circuito di visualizzazione LX.1479/B. Quando inserite nel circuito stampato i diodi led, ricordatevi che il terminale "più corto" K va sempre rivolto verso il basso. Vi ricordiamo che il pulsante P1 permette di variare la tensione di carica della pila, mentre il pulsante P2 permette di variare il tempo di carica.

alquanto complesso (vedi fig.16), ma se procedete con ordine noterete che in realtà **non** presenta alcuna difficoltà.

Come primi componenti, consigliamo di inserire gli **zoccoli** per gli **integrati**.

Dopo averne saldati i piedini sulle piste del circuito stampato, controllateli uno ad uno, perchè qualcuno potrebbe essersi ripiegato ad L o trovarsi **cortocircuitato** con quello adiacente per la presenza di una grossa goccia di stagno.

Se notate che il **disossidante** dello stagno ha lasciato sul circuito di stampato dei depositi attaccaticci o gommosi, dovete **ripulirlo** sfregando sulla sua superficie le setole di un vecchio spazzolino da denti bagnato con del **solvente alla nitro**, che potete acquistare in ferramenta o meglio ancora nei negozi che vendono vernici.

Ricordatevi che solo questo solvente è in grado di sciogliere questo tipo di **sporco**, quindi non usate mai alcol, benzina, trielina o altri tipi di solvente.

Proseguendo nel montaggio, potete inserire tutte le **resistenze** e i **diodi al silicio** con corpo in vetro, orientando il lato del loro corpo contornato da una **fascia nera** come indicato in fig.16.

Quindi la **fascia nera** dei diodi della prima fila posta in alto, siglati **DS5-DS8-DS13-DS10**, va rivolta verso il **basso**.

La **fascia nera** dei diodi della seconda fila, siglati **DS4-DS7-DS12-DS9**, va rivolta verso l'**alto**.

La **fascia nera** del diodo centrale, siglato **DS11**, va rivolta verso **sinistra**, mentre la **fascia nera** dei due diodi **DS3-DS6** va rivolta verso il basso.

Inseriti tutti i diodi, montate i **condensatori** poliestere, i due **pulsanti P1-P2** e dal lato opposto del circuito stampato i due connettori femmina siglati **CONN.A** e **CONN.B**, che vi serviranno per innestarli nei due connettori **maschio** presenti nello stampato **LX.1479/B** (vedi fig.15).

Per completare questo stampato mancano tutti i **diodi led piatti**, che servono per il **time** e per i **volt** di ricarica della pila.

Per montare questi **diodi** consigliamo di procedere nel seguente ordine:

- Inserite nel circuito stampato la prima fila dei **diodi led di destra** siglati da **DL18 a DL25**, rivolgendoli i loro terminale **più corto**, cioè il **K**, verso il **CONN.B**, ma **non** saldateli ancora sulle piste del circuito stampato.

- Prendete il pannello frontale del mobile e su questo avvitate i quattro **distanziatori metallici da 12 mm**, come risulta visibile in fig.18.

- Inserite nel pannello frontale il circuito stampato **LX.1479/B** e poi tenetelo bloccato con gli altri quattro distanziatori metallici da **10 mm**.

- Fate entrare il corpo di tutti i diodi led nell'asola del **time** presente sul pannello frontale.

- Appurato che tutti i diodi led siano entrati nella loro asola, potete **saldare** i loro terminali e completata questa operazione, prendete un paio di **tronchesine** per accorciarne l'eccedenza. Se notate che qualche terminale non risulta perfettamente saldato, ripassateci sopra la punta del saldatore.

Dopo aver saldato i diodi led di destra del **time**, dovete togliere dal pannello frontale lo stampato **LX.1479/B** per inserirvi le due file dei diodi led di sinistra dei **volt** di **carica**.

- Innestate nel circuito stampato la prima fila dei **diodi led** di **sinistra** siglati da **DL10** a **DL17**, rivolgendosi al loro terminale **più corto**, cioè il **K**, verso il **CONN.A**, senza saldarli sulle piste.

- Prendete nuovamente il pannello frontale del mobile, poi bloccate il circuito stampato **LX.1479/B** con i quattro distanziatori metallici da **10 mm**.

- Cercate di far entrare nell'asola dei **volt** il corpo di questa fila di diodi led, dopodichè **saldatene** tutti i terminali sulle piste in rame del circuito stampato ed accorciate l'eccedenza con un paio di **tronchesine**.

- Per completare il montaggio dovete inserire nel circuito stampato la seconda fila dei **diodi led** di **sinistra** siglati da **DL2** a **DL9**, rivolgendosi verso il **CONN.A** il loro terminale **più corto**, cioè il **K**.

- Prendete nuovamente il pannello frontale del mobile, poi bloccate il circuito stampato **LX.1479/B** con i quattro distanziatori metallici da **10 mm**.

- Fate entrare nella prima asola dei **volt** il corpo di questa fila di diodi led, dopodichè **saldate** tutti i loro terminali sulle piste in rame del circuito stampato e con un paio di **tronchesine** accorciate l'eccedenza.

MONTAGGIO nel MOBILE

Dopo aver fissato sul pannello frontale del mobile il circuito stampato **LX.1479/B** dei diodi led, dovete innestare nei due connettori femmina **CONN.B** e **CONN.A** i due connettori maschio corrispondenti presenti sul circuito stampato **LX.1479/A** (vedi figg.18-19) e fissare il tutto con i **quattro** dadi dei distanziatori metallici.

Sul pannello frontale di questo mobile montate il commutatore rotativo **S1** della **corrente** e prima di

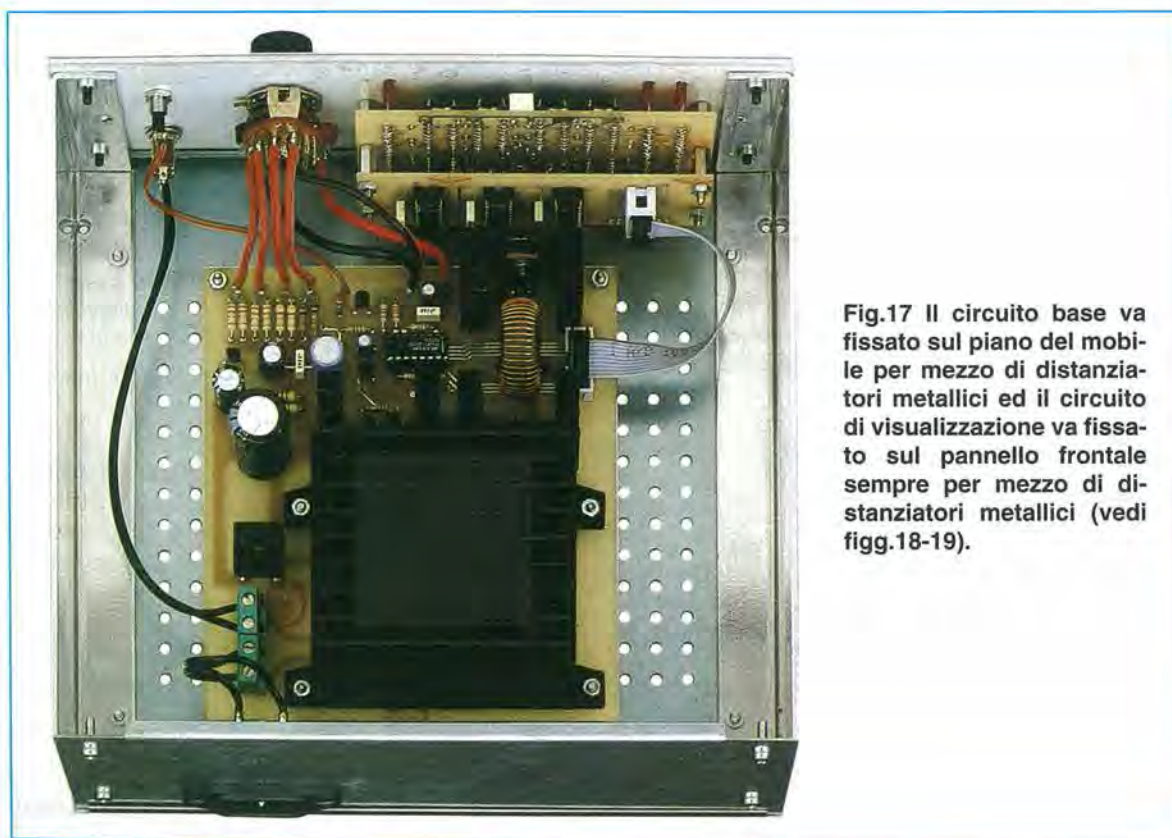


Fig.17 Il circuito base va fissato sul piano del mobile per mezzo di distanziatori metallici ed il circuito di visualizzazione va fissato sul pannello frontale sempre per mezzo di distanziatori metallici (vedi figg.18-19).

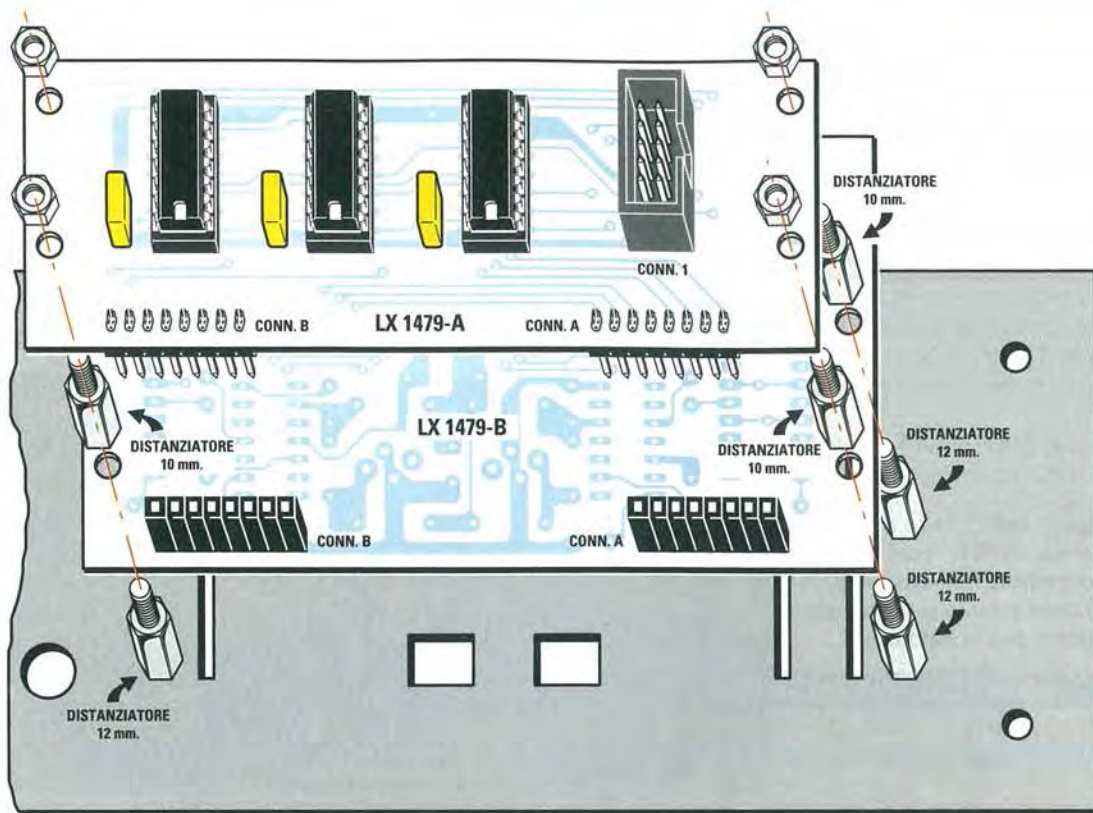


Fig.18 Nelle viti già fissate sul pannello frontale del mobile dovete avvitare i quattro distanziatori metallici lunghi 12 mm, poi sopra a questi inserite il circuito stampato LX.1479/B dei diodi led riportato in fig.16, bloccandolo con altri quattro distanziatori metallici lunghi solo 10 mm. Sopra questi ultimi distanziatori collocate il circuito stampato LX.1479/A di fig.15 tenendolo bloccato per mezzo di quattro dadi.

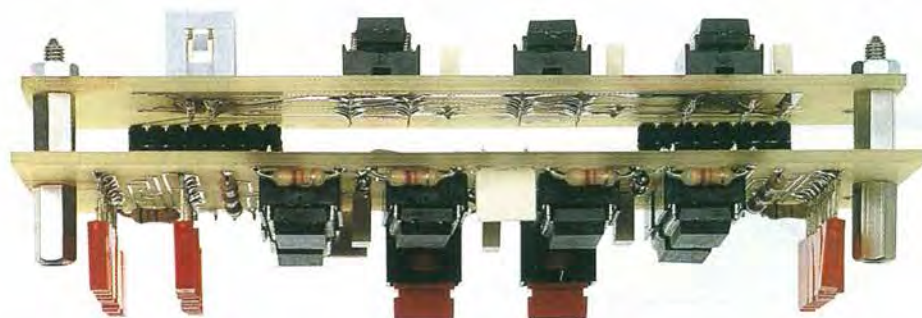


Fig.19 In questa foto potete vedere i due circuiti stampati LX.1479/B - LX.1479/A tenuti assieme dai distanziatori metallici che troverete inseriti nel kit. Come spieghiamo nel testo, prima di saldare i terminali dei diodi led sulle piste del circuito stampato, controllate che i loro corpi entrino nelle fessure del pannello frontale.

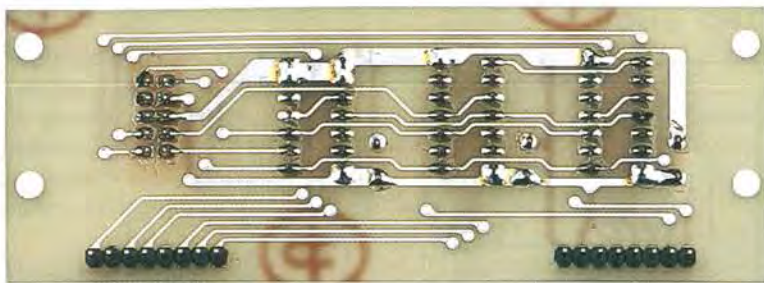


Fig.20 Retro dello stampato LX.1479/A con i due connettori maschio A-B.

Fig.21 Retro dello stampato LX.1479/B con i due connettori femmina A-B. Si notino sulle piste le perfette e pulite saldature.

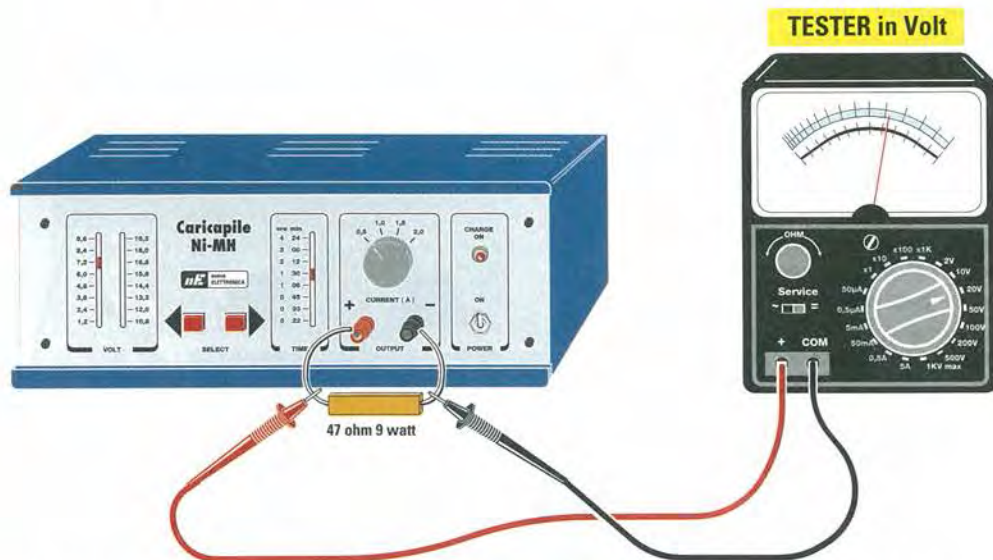
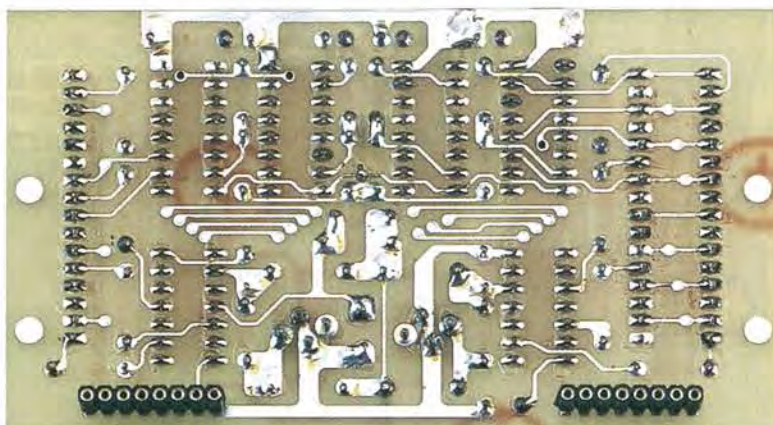


Fig.22 Poichè il caricatore fornisce in uscita una corrente costante, se sui suoi morsetti d'uscita non applicherete nessun carico, ai suoi capi leggerete sempre una tensione fissa di circa 20 volt. Per stabilire se la tensione d'uscita varia al variare del carico, dovrete applicare sui morsetti una resistenza a filo da 47 ohm 9 watt. Ruotando il commutatore S1 su 0,5 amper, ai capi della resistenza da 47 ohm leggerete, in corrispondenza di ogni portata, le tensioni indicate nella Tabella N.5.

saldarne i terminali ai fili che fuoriescono dal circuito stampato **LX.1479** accorciate il perno per evitare che la **manopola** risulti troppo distanziata dal pannello.

Sotto il commutatore della **corrente** fissate le due **morsettiere** d'uscita e, per farlo, **svitate** la **rondezza** di **plastica** ed inseritela dal retro della morsettiere come visibile in fig.23.

Sul lato destro del pannello fissate l'interruttore a levetta di accensione **S2** e sopra a questo la **gemma** cromata del diodo led "charge on".

Prima di fissare il pannello frontale sul mobile, vi consigliamo di montare sul suo piano il circuito stampato base **LX.1479**.

Poichè su questo circuito stampato è presente un **trasformatore** d'alimentazione alquanto **pesante**, per il fissaggio dovete utilizzare **6 distanziatori metallici** alti **10 mm**.

Anche se sul piano base di questo mobile vi sono **molti fori**, ne dovete necessariamente praticare altri **4**, perchè non tutti si troveranno in corrispondenza dei fori presenti sul circuito stampato.

Lo spezzone di piattina già completo dei suoi **connettori femmina**, va innestata nel **CONN.1** presente nel circuito stampato **LX.1479/A** e nel circuito stampato **LX.1479** (vedi fig.17).

COLLAUDO del CIRCUITO

Una volta acceso il caricapile si può procedere al suo collaudo e, a questo punto, prevediamo che la maggior parte di voi, per farlo, applicherà un **tester** sulle boccole d'uscita, poi premerà il pulsante **P1** per verificare se si accendono i diodi led dei **volt** ed il pulsante **P2** per verificare se si accendono i diodi led del **time**.

E, a questo punto, anche se rileverete che si ac-

cendono i diodi led dei **1,2- 2,4- 4,8- 6,0- 7,2 volt** ecc., leggendo sul **tester** dei valori di tensione anomali, che in certi casi superano anche i **20 volt**, penserete subito che il caricapile **non funziona**.

Come abbiamo precisato, l'integrato **MAX.712** carica una pila con una **corrente costante**, quindi se alle boccole d'uscita non è collegata **nessuna pila**, non è possibile leggere l'esatta tensione utilizzata per la sua ricarica.

Se non disponete di nessuna pila da **ricaricare**, potrete risolvere questo problema utilizzando come **carico fittizio** una resistenza da filo da **47 ohm 9-10 watt** che inseriamo appositamente nel kit.

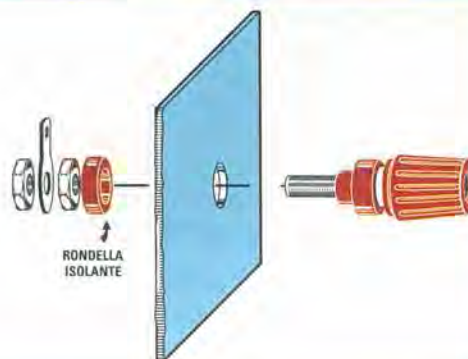
Se collegate alle boccole d'uscita questa resistenza a filo e poi ruotate il potenziometro della **corrente** sui **0,5 amper** (vedi fig.22), ai capi della resistenza leggerete le tensioni riportate nella **Tabella N.5**.

TABELLA N.5

Corrente d'uscita sul valore di 0,5 amper		
1,2 volt	leggerete	2 volt
2,4 volt	leggerete	4 volt
3,6 volt	leggerete	6 volt
4,8 volt	leggerete	8 volt
6,0 volt	leggerete	10 volt
7,2 volt	leggerete	12 volt
8,4 volt	leggerete	14 volt
9,6 volt	leggerete	16 volt
10,8 volt	leggerete	15,9 volt
12,0 volt	leggerete	15,9 volt
13,2 volt	leggerete	15,9 volt
14,4 volt	leggerete	15,8 volt
15,6 volt	leggerete	15,8 volt
16,8 volt	leggerete	15,8 volt
18,0 volt	leggerete	15,8 volt
19,2 volt	leggerete	15,8 volt

Fig.23 Prima di fissare le due morsettiere sul pannello frontale del mobile, dovete togliere la rondella di plastica posta sul loro corpo ed inserirla sul retro del pannello come visibile in figura.

Se non isolerete il retro delle morsettiere dal metallo del pannello, provocherete subito un "cortocircuito".



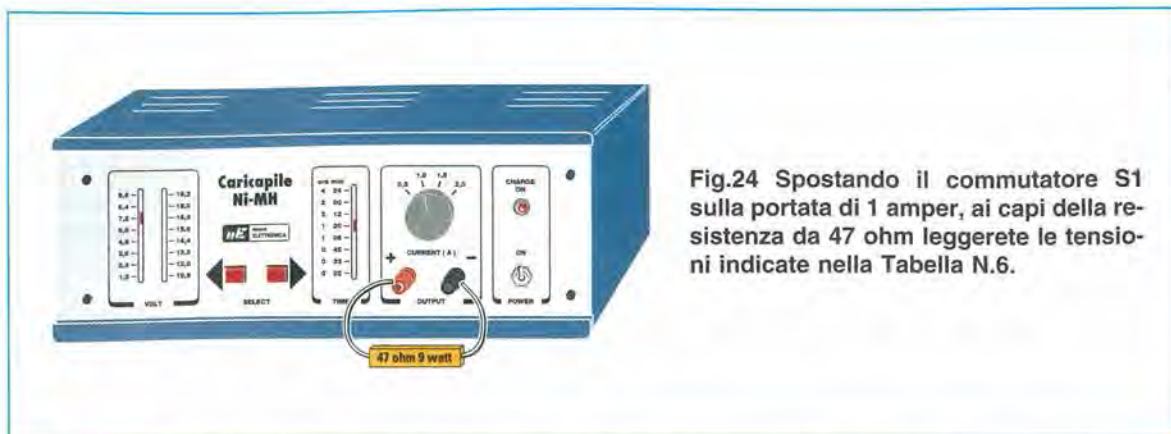


Fig.24 Spostando il commutatore S1 sulla portata di 1 amper, ai capi della resistenza da 47 ohm leggerete le tensioni indicate nella Tabella N.6.

Come potete notare, fino alla pila da **9,6 volt**, la tensione sulle boccole d'uscita aumenta **proporzionalmente** fino ad arrivare a circa **16 volt**, mentre per le pile da **10,8 a 19,2 volt** la tensione sull'uscita rimane costante sui **15,9 volt** circa.

Poichè in questo nostro test usiamo come **carico** una **resistenza a filo** anzichè una **pila**, è ovvio che in uscita si ottengano dei valori un po' anomali, ma già questo dimostrerà che il circuito funziona.

Se sull'uscita lasciate sempre collegata la resistenza a filo da **47 ohm 9-10 watt** e poi regolate la corrente di carica sul valore di **1 amper** (vedi fig.24), ai capi di questa resistenza leggerete all'incirca i seguenti valori di tensione:

TABELLA N.6

Corrente d'uscita sul valore di 1 amper	
1,2 volt	leggerete 2 volt
2,4 volt	leggerete 4 volt
3,6 volt	leggerete 6 volt
4,8 volt	leggerete 8 volt
6,0 volt	leggerete 10 volt
7,2 volt	leggerete 12 volt
8,4 volt	leggerete 14 volt
9,6 volt	leggerete 16 volt
10,8 volt	leggerete 18 volt
12,0 volt	leggerete 20 volt
13,2 volt	leggerete 22 volt
14,4 volt	leggerete 24 volt
15,6 volt	leggerete 26 volt
16,8 volt	leggerete 28 volt
18,0 volt	leggerete 29 volt
19,2 volt	leggerete 29 volt

Facciamo presente che i valori che abbiamo riportato sono puramente indicativi, perchè se varia la **tolleranza** della resistenza, varia anche di qualche **volt** la **tensione** sull'uscita in +/-.

Prima di collegare ai morsetti d'uscita la **pila** da ricaricare, dovete scegliere sia la **tensione** che la **corrente** di carica.

Se scegliete una **tensione** o una **corrente** esagerata, l'integrato **MAX.712** impedirà che queste raggiungano la pila ed, infatti, noterete subito che il diodo led **Charge On** non si accenderà.

Quando si **accende** questo diodo led significa che la pila sta **caricandosi** e quando si **spegne** significa che la pila è già **carica**.

COSTO DI REALIZZAZIONE

Costo di tutti i componenti necessari per realizzare il circuito base siglato **LX.1479** visibile in fig.11. Nel kit sono inclusi il circuito stampato, il trasformatore di alimentazione, le alette di raffreddamento, il commutatore rotativo completo di manopola, l'impedenza JAF1, le morsettiere d'uscita, ecc. ed **esclusi** il mobile, la mascherina frontale e il circuito di visualizzazione **LX.1479/A** e **LX.1479/B**
Lire 130.000 Euro 67,14

Costo dei componenti necessari per realizzare il circuito di visualizzazione siglato **LX.1479/A-LX.1479/B**. In questo kit sono inclusi tutti i componenti visibili negli schemi pratici delle figg.15-16
Lire 53.000 Euro 27,37

Costo del solo mobile metallico **MO.1479** (vedi fig.2) completo di mascherina forata e serigrafata
Lire 48.500 Euro 25,00

Costo del solo circuito stampato **LX.1479**
Lire 25.000 Euro 12,91

Costo del solo circuito stampato **LX.1479/A**
Lire 6.000 Euro 3,10

Costo del solo circuito stampato **LX.1479/B**
Lire 9.000 Euro 4,65

I VOLUMI DELLA NOSTRA RACCOLTA SONO DEDICATI A TUTTI GLI HOBBISTI E TECNICI CHE DESIDERANO ARRICCHIRE LA PROPRIA BIBLIOTECA



tutte le riviste dalla n.1 alla n.133

OGNI VOLUME, DI CIRCA 500 PAGINE, È COMPLETO DI COPERTINA BROSSURATA E PLASTIFICATA

Volume 1	riviste dal n. 1 al n. 6	Volume 13	riviste dal n. 71 al n. 74
Volume 2	riviste dal n. 7 al n. 12	Volume 14	riviste dal n. 75 al n. 78
Volume 3	riviste dal n. 13 al n. 18	Volume 15	riviste dal n. 79 al n. 83
Volume 4	riviste dal n. 19 al n. 24	Volume 16	riviste dal n. 84 al n. 89
Volume 5	riviste dal n. 25 al n. 30	Volume 17	riviste dal n. 90 al n. 94
Volume 6	riviste dal n. 31 al n. 36	Volume 18	riviste dal n. 95 al n. 98
Volume 7	riviste dal n. 37 al n. 43	Volume 19	riviste dal n. 99 al n. 103
Volume 8	riviste dal n. 44 al n. 48	Volume 20	riviste dal n. 104 al n. 109
Volume 9	riviste dal n. 49 al n. 55	Volume 21	riviste dal n. 110 al n. 115
Volume 10	riviste dal n. 56 al n. 62	Volume 22	riviste dal n. 116 al n. 120
Volume 11	riviste dal n. 63 al n. 66	Volume 23	riviste dal n. 121 al n. 126
Volume 12	riviste dal n. 67 al n. 70	Volume 24	riviste dal n. 127 al n. 133

Prezzo di ciascun volume L. 24.000 Euro 12,39

Per richiederli inviare un vaglia o un CCP per l'importo indicato a:
NUOVA ELETTRONICA, Via Cracovia 19 - 40139 Bologna

Il numero degli appassionati che si dedica alla costruzione di semplici circuiti è in continuo aumento, perché oltre alla soddisfazione di vederli subito funzionare, si possono anche apprendere delle nuove nozioni tecniche.

Ad esempio, chi ha già avuto modo di costruire qualche stadio finale **stereo** avrà notato che, **invertendo** sulle **morsettiere** d'uscita i fili che vanno alle Casse Acustiche, si ha la sensazione che il suono fuoriesca **attenuato**, anche se la **potenza** applicata ai loro capi rimane invariata.

Questo si verifica perché il **segnale elettrico** applicato ad un altoparlante viene trasformato in **onde sonore** dal movimento del suo **cono**, quindi se questo si sposta in avanti le molecole d'aria vengono **comprese**, mentre se si sposta all'indietro le molecole d'aria vengono **decomprese**.

la polarità

Pertanto, se colleghiamo un segnale **stereo** a due Casse Acustiche in modo che i **coni** degli altoparlanti si spostino in **fase**, al nostro orecchio giungerà un suono **potenziato**.

Se invece colleghiamo il segnale **stereo** a due Casse Acustiche in modo che i **coni** degli altoparlanti si spostino in **opposizione di fase**, poiché abbiamo un **cono** che **comprime** le molecole e un altro che le **decomprime**, molte vibrazioni si **annulleranno** e al nostro orecchio giungerà un suono notevolmente **attenuato**.

Per evitare questo inconveniente occorre collegare le Casse Acustiche sempre in **fase** e per ottenere questa condizione occorre necessariamente sapere quale dei due **morsetti** presenti sull'uscita della Cassa Acustica oppure dell'Altoparlante è il terminale **positivo** e quale invece è il **negativo**.

Normalmente il terminale **positivo** dovrebbe essere contrassegnato da un + o da un bollino **rosso**, ma se questo manca oppure si è cancellato, come fare per **identificarlo**?

Per risolvere questo problema occorre solo realizzare il circuito ultraeconomico riportato in fig.1, che utilizza due soli integrati e due diodi led.



ELENCO COMPONENTI LX.1481

R1 = 47.000 ohm
R2 = 47.000 ohm
R3 = 3.300 ohm
R4 = 3.300 ohm
R5 = 47.000 ohm
R6 = 47.000 ohm
R7 = 560 ohm
R8 = 560 ohm
C1 = 47 microF. elettrolitico
C2 = 100.000 pF poliestere
C3 = 100.000 pF poliestere
C4 = 10 microF. elettrolitico
C5 = 100.000 pF poliestere
C6 = 100.000 pF poliestere
DS1 = diodo tipo 1N4148
DS2 = diodo tipo 1N4148
DS3 = diodo tipo 1N4148
DL1 = diodo led
DL2 = diodo led
IC1 = integrato tipo LM.358
IC2 = C/Mos tipo 4013
S1 = interruttore
P1 = pulsante

SCHEMA ELETTRICO

Partendo dallo schema elettrico riportato in fig.1, possiamo subito spiegarvi come funziona questo semplice circuito.

Dopo aver collegato le boccole **Input** di questo circuito ai **morsetti** d'uscita di un **Altoparlante**, basta dare un **piccolo** colpetto sul suo **cono**, con un dito oppure con il corpo di una biro, per far fuoriuscire dai morsetti un treno d'**impulsi** che, passando attraverso il condensatore **C3**, andrà a raggiungere l'ingresso **non invertente 3** del primo operazionale **IC1/A** e l'ingresso **invertente 6** del secondo operazionale **IC1/B**.

Se verso il condensatore d'ingresso **C3** risulta collegato il terminale **positivo** dell'altoparlante, il **primo fronte** dell'impulso che fuoriesce è di polarità **negativa** (vedi fig.2).

Se verso il condensatore d'ingresso **C3** risulta collegato il terminale **negativo** dell'altoparlante, il **primo fronte** dell'impulso che fuoriesce è di polarità **positiva** (vedi fig.3).

Come avrete notato, dall'uscita dell'altoparlante fuoriesce un impulso di **polarità opposta** rispetto alla polarità del terminale collegato al condensatore **C3** e questo perché quando colpiamo il **cono** con un dito o con una biro la sua membrana viene compressa verso l'**interno** e non verso l'**esterno**.

Per collegare in fase gli Altoparlanti di un impianto stereo è necessario conoscere la polarità dei loro terminali. Il circuito che ora vi presentiamo vi permetterà di individuare, con estrema facilità, il polo positivo e il polo negativo di un qualsiasi Altoparlante o di una Cassa Acustica.

degli ALTOPARLANTI

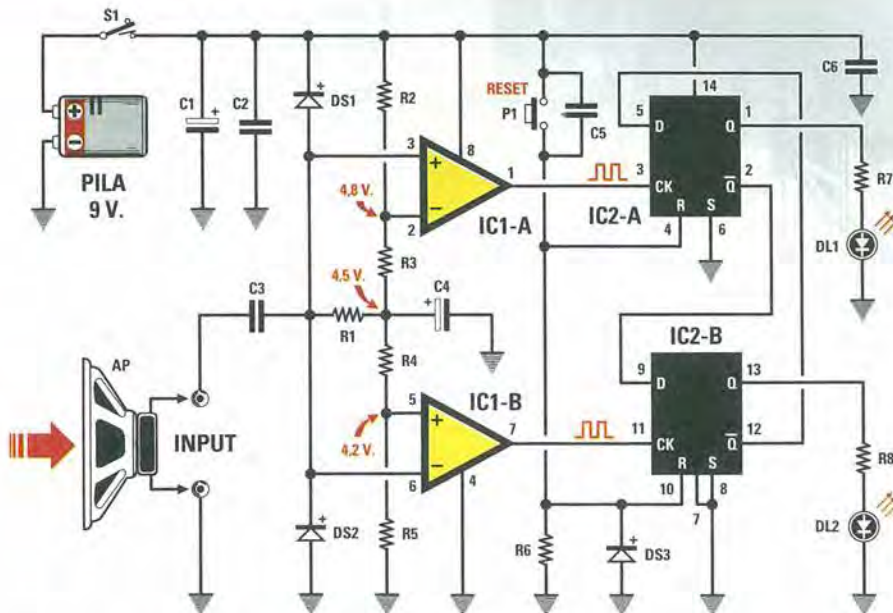


Fig.1 Schema elettrico del circuito indicatore di polarità per Altoparlanti. Il segnale che fuoriesce dall'altoparlante viene squadrato dagli operazionali IC1/A-IC1/B, utilizzati come comparatori a finestra, e poi applicato sui due flip-flop IC2/A-IC2/B utilizzati come indicatori di priorità. Le resistenze utilizzate in questo circuito sono tutte da 1/4 di watt.

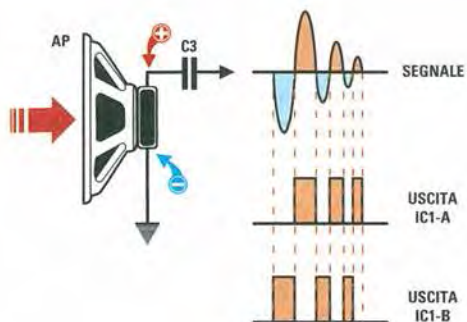


Fig.2 Se al condensatore C3 è collegato il terminale POSITIVO dell'altoparlante (vedi in alto a sinistra) il 1° impulso che fuoriesce risulterà di polarità opposta, cioè Negativo, quindi collegando l'altoparlante al circuito come qui sotto, si accenderà il diodo led DL2 per indicarci che il Positivo è il terminale in basso posto in direzione del diodo led DL2.

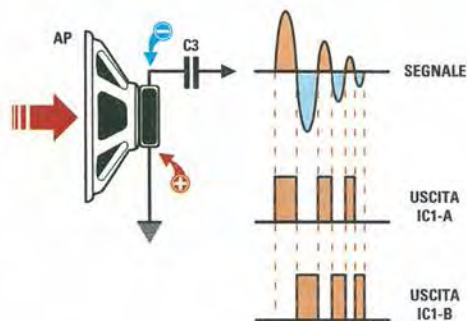
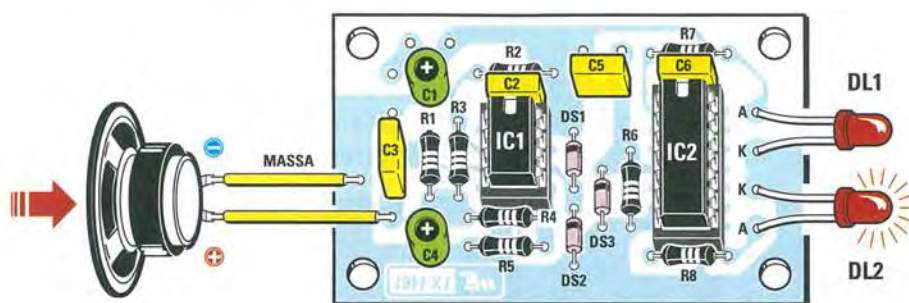
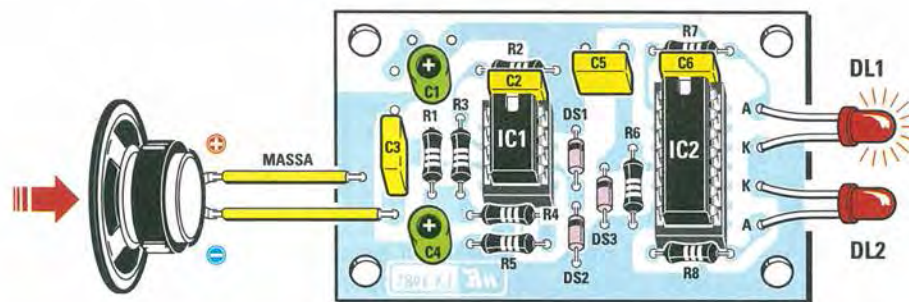


Fig.3 Se al condensatore C3 è invece collegato il NEGATIVO dell'altoparlante (vedi in alto a sinistra) il 1° impulso che fuoriesce risulterà di polarità opposta, cioè Positivo, quindi collegando l'altoparlante al circuito come qui sotto, si accenderà il diodo led DL1 per indicarci che il Positivo è il terminale in alto posto in direzione del diodo led DL1.



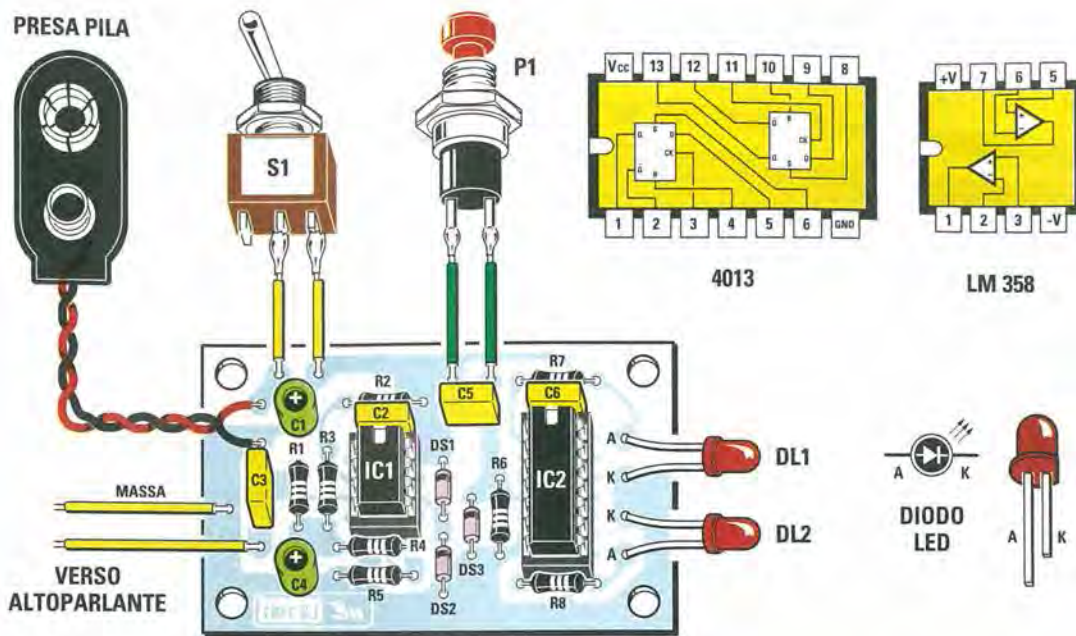
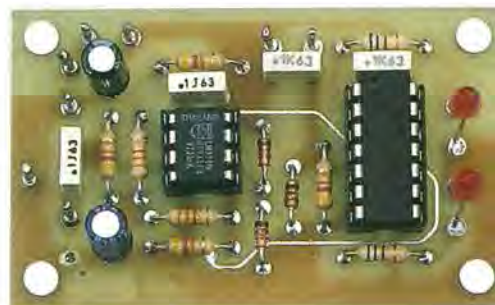


Fig.4 Schema pratico dell'indicatore di polarità siglato LX.1481 e connessioni dei due integrati 4013 - LM.358 viste da sopra rivolgendo la loro tacca di riferimento a U verso sinistra. Quando inserite sul circuito stampato i due diodi led ricordatevi che il terminale più lungo A va rivolto verso le resistenze R7-R8. In basso a destra la foto del circuito come si presenta a montaggio ultimato.



I due operazionali IC1/A-IC1/B vengono utilizzati in questo circuito come **comparatori a finestra** per **squadrare** gli impulsi elettrici che giungono sui loro ingressi. Per la precisione le semionde **positive** vengono squadrate dall'operazionale IC1/A, mentre quelle **negative** dall'operazionale IC1/B.

Facciamo presente che dalle **uscite** di entrambi gli operazionali fuoriescono sempre impulsi **positivi**.

Per determinare la polarità di un altoparlante si prende come riferimento il 1° impulso che fuoriesce dal condensatore C3 (vedi figg.2-3).

Se il 1° impulso che fuoriesce è **negativo** (vedi fig.2), viene subito squadrato da IC1/B. Infatti, se si guarda attentamente la fig.2 si noterà che il 2° impulso essendo di polarità **positiva** viene squadrato da IC1/A, ma in ritardo rispetto al 1° impulso che fuoriesce da IC1/B.

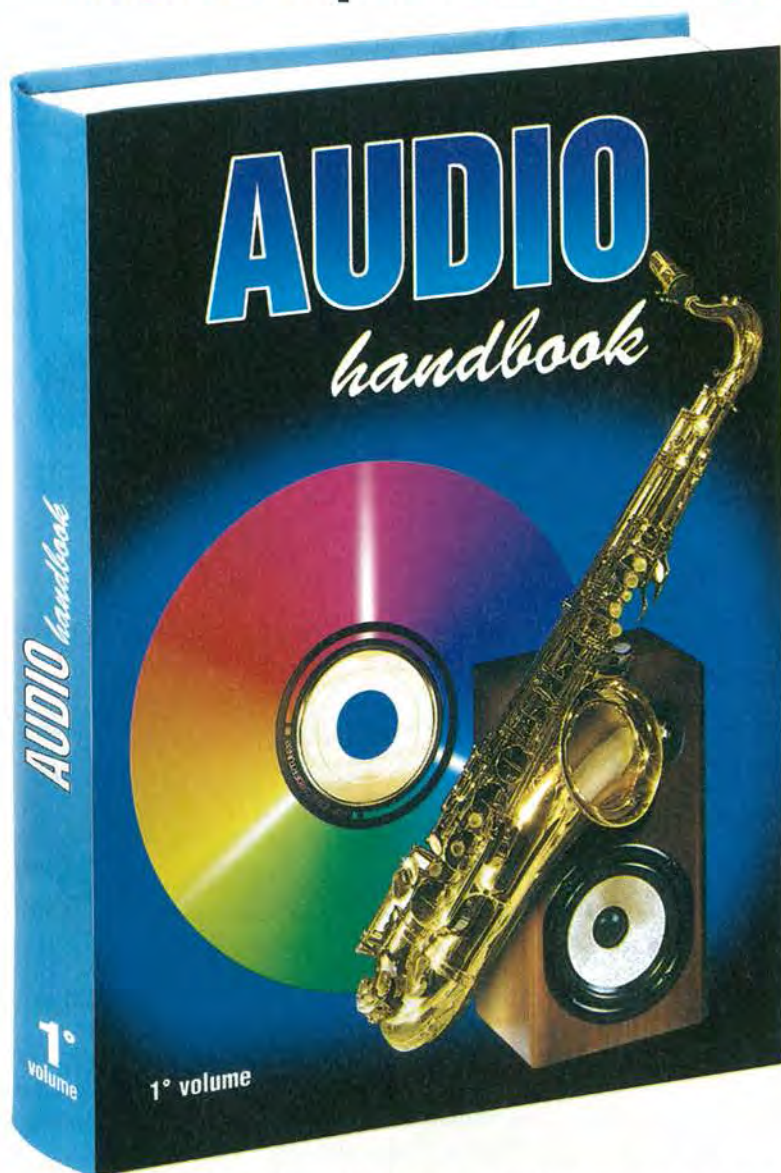
Se il 1° impulso che fuoriesce è **positivo** (vedi fig.3), viene subito squadrato da IC1/A. Infatti, se si guarda attentamente la fig.3 si noterà che il 2° impulso essendo di polarità **negativa** viene squadrato da IC1/B, ma in ritardo rispetto al 1° impulso che fuoriesce da IC1/A.

Entrambi i segnali che fuoriescono dai due operazionali IC1/A-IC1/B vengono applicati sugli ingressi **clock** (vedi CK) dei due flip-flop IC2/A-IC2/B utilizzati come **indicatori di priorità**.

Il **primo impulso positivo** che giunge sul piedino CK di uno dei due flip-flop fa accendere istantaneamente il **diodo led** applicato sul suo piedino d'uscita Q, ma **non** fa accendere il diodo led collegato sull'opposto flip-flop.

Per tenere **spenti** i due diodi all'accensione del circuito, appena forniamo la tensione di **9 volt**, il con-

MUSICA per le vostre ORECCHIE



COSTO del VOLUME
L. 40.000 Euro 20,66

Chi lo volesse ricevere in contrassegno potrà telefonare al numero:
0542 - 641490
oppure potrà inviare un fax al numero:
0542 - 641919.

Nota: richiedendolo in contrassegno dovrete pagare un supplemento di L.7.000 Euro 3,62.

Questo volume interesserà tutti gli audiofili, che, oltre a trovare ben 60 kit Hi-Fi completi di schemi elettrici e pratici, potranno apprendere come eliminare il ronzio da un impianto Hi-Fi, i vantaggi e gli svantaggi dei Differenziali controllati da un Generatore di corrente Costante oppure da un Generatore di corrente a Specchio, le caratteristiche circuitali degli impianti a Valvole ed altro ancora.

Vi verranno inoltre svelati tutti i segreti sui Cavi da utilizzare per collegare le Casse Acustiche e le caratteristiche tecniche di cui devono essere dotati i Cavetti Schermati usati per gli ingressi. Infine se siete interessati a convertire un segnale Sbilanciato in uno Bilanciato o viceversa, troverete i relativi kit.

Per richiedere questo volume potrete inviare un vaglia, un assegno o il CCP allegato a fine rivista a:
NUOVA ELETTRONICA via Cracovia, 19 40139 BOLOGNA

densatore **C5** invia un impulso **positivo** ai piedini di **Reset** dei due flip-flop (piedino **4** di **IC2/A** e piedino **10** di **IC2/B**).

In questo modo entrambe le uscite **Q** dei due flip-flop (piedino **1** di **IC2/A** e piedino **13** di **IC2/B**) si portano a **livello logico 0** e quindi i diodi led **DL1-DL2** collegati su queste uscite rimangono **spenti**.

Le opposte uscite contrassegnate **-Q** (piedino **2** di **IC2/A** e piedino **12** di **IC2/B**) si portano entrambe a **livello logico 1**.

Se il **primo impulso** giunge sul piedino **CK** di **IC2/A**, la sua uscita **Q** si porta istantaneamente a **livello logico 1** e quindi si **accende** il diodo led **DL1** collegato sul piedino **1**.

Automaticamente l'opposto piedino **-Q** (piedino **2**) si porta a **livello logico 0** e poiché questo piedino è collegato al piedino **D** di **IC2/B** (piedino **9**), questo flip-flop **si blocca**.

Per questo motivo anche se sul piedino **CK** di **IC2/B** (piedino **11**) giungono degli **impulsi** positivi, il diodo led **DL2** rimane **spento**.

Se il **primo impulso** giunge sul piedino **CK** di **IC2/B**, la sua uscita **Q** si porta a **livello logico 1**, quindi si **accende** il diodo led **DL2** collegato sul piedino **13**.

Automaticamente l'opposto piedino **-Q** (piedino **12**) si porta a **livello logico 0** e poiché questo piedino è collegato al piedino **D** di **IC2/A** (piedino **5**) questo flip-flop **si blocca**.

Per questo motivo anche se sul piedino **CK** di **IC2/A** (piedino **3**) giungono degli **impulsi** positivi, il diodo led **DL1** rimane **spento**.

Determinata la **polarità** dell'altoparlante, basterà pigiare il pulsante **P1** di **reset** per spegnere il diodo led che si è **acceso**.

REALIZZAZIONE PRATICA

Per questo circuito **non** abbiamo previsto nessun contenitore, quindi una volta montato, ognuno cercherà un piccolo mobiletto plastico al cui interno possa trovare posto oltre al circuito anche la sua pila di alimentazione da **9 volt**.

In possesso del circuito stampato siglato **LX.1481** i primi componenti che vi consigliamo di montare sono gli **zoccoli** per gli integrati **IC1-IC2**.

Dopo aver saldato tutti i loro piedini, potete proseguire inserendo tutte le **resistenze** e, dopo queste, i tre diodi **DS1-DS2-DS3**, rivolgendo il lato del corpo contrassegnato da una **fascia nera** verso il pulsante **P1**, come visibile in fig.4.

Dopo questi componenti inserite i quattro condensatori al **poliestere** e i due condensatori **elettrolitici** rispettando la polarità **+/-** dei due terminali.

Sulla destra del circuito stampato dovete collegare i due **diodi led** controllando attentamente che il terminale **più lungo** indicato **A** (anodo) risulti rivolto per **DL1** verso la resistenza **R7** e per **DL2** verso la resistenza **R8**.

Nei fori presenti nel circuito stampato nei quali andrebbero fissati i componenti esterni, saldate i sottili **terminali capifilo** che trovate nel kit.

Su questi terminali potrete saldare direttamente quelli dell'interruttore **S1** e quelli del pulsante **P1**.

Completato il montaggio, inserite negli zoccoli i due integrati rivolgendo la **tacca** di riferimento a **U** stampigliata sul loro corpo verso l'alto (vedi fig.4).

PER INDIVIDUARE la POLARITA'

Collegate ai due fili che fuoriescono sul lato sinistro del circuito stampato (vedi figg.2-3) i terminali di un **altoparlante** oppure di una **Cassa Acustica**, poi date un piccolo colpetto sul **cono** con un **dito** o con un qualsiasi altro oggetto.

Se si accende il diodo led **DL2** saprete che il terminale **positivo** dell'altoparlante è collegato sul filo in **basso** posto vicino al condensatore **C3** (vedi fig.2), mentre se si accende il diodo led **DL1** il terminale **positivo** dell'altoparlante è quello che si trova collegato sul filo di **massa**.

Individuata la polarità di un Altoparlante o di una Cassa Acustica, prima di controllare un secondo Altoparlante o una Cassa Acustica dovrete sempre pigiare il pulsante di reset **P1**.

COSTO di REALIZZAZIONE

Costo di tutti i componenti necessari per la realizzazione di questo progetto siglato **LX.1481**, cioè circuito stampato e tutti i componenti visibili in fig.4.
Lire 13.000 Euro 6,71

Costo del solo circuito stampato **LX.1481**
Lire 3.300 Euro 1,70

Tutti i prezzi sono già **comprensivi** di IVA. Coloro che richiedono il kit in **contrassegno**, dovranno aggiungere le spese postali richieste dalle P.T. che assommano a **L.7.000 Euro 3,62** per pacco.

ALLACCIAMO LE CINTURE

Sig. Andrea Acampora - NAPOLI

Poco tempo fa mi hanno "beccato" a viaggiare senza la cintura di sicurezza allacciata, quindi ho preso una multa salata.

Poichè spesso non allaccio la cintura solo per dimenticanza, avendo notato che nelle moderne auto è presente una spia luminosa che si accende se non vengono allacciate le cinture, ho pensato di dotare la mia vecchia auto di questo dispositivo.

Dal momento che conosco l'elettronica, perchè seguo da molto tempo la vostra Rivista, ho realizzato questo semplice circuito e, visto che funziona, ve lo spedisco perchè trovi posto, assieme al mio "nome", nella vostra rubrica Progetti in Sintonia.

Come si può vedere nello schema elettrico, per realizzare questo circuito occorre un solo integrato di-



PROGETTI in SINTONIA

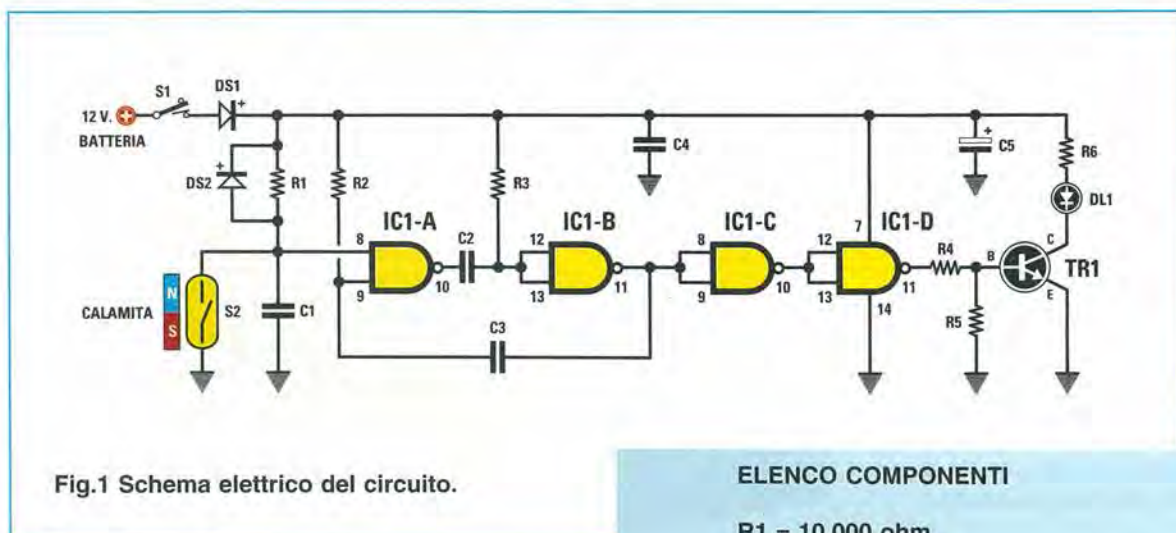


Fig.1 Schema elettrico del circuito.

gitale C/Mos tipo 4011 composto da 4 Nand a 2 ingressi e un transistor NPN.

Ho utilizzato i due primi Nand siglati IC1/A-IC1/B per realizzare un **oscillatore astabile** in grado di fornire sull'uscita del Nand IC1/B un'onda quadra, la cui **frequenza** dipende dalla capacità dei due condensatori C2-C3.

Riducendo la capacità di questi due condensatori il diodo led DL1 lampeggia più **velocemente**, mentre aumentando la loro capacità, la frequenza del lampeggio **diminuisce**.

Gli altri due Nand, siglati IC1/C-IC1/D, vengono u-

ELENCO COMPONENTI

- R1 = 10.000 ohm
- R2 = 1 megaohm
- R3 = 1 megaohm
- R4 = 10.000 ohm
- R5 = 47.000 ohm
- R6 = 680 ohm
- C1 = 100.000 pF poliestere
- C2 = 470.000 pF poliestere
- C3 = 470.000 pF poliestere
- C4 = 100.000 pF poliestere
- C5 = 47 microF. elettrolitico
- DS1-DS2 = diodi silicio 1N.4148
- DL1 = diodo led
- TR1 = transistor NPN BC.547
- IC1 = integrato C/Mos 4011
- S1 = interruttore chiave auto
- S2 = reed relè (leggi testo)

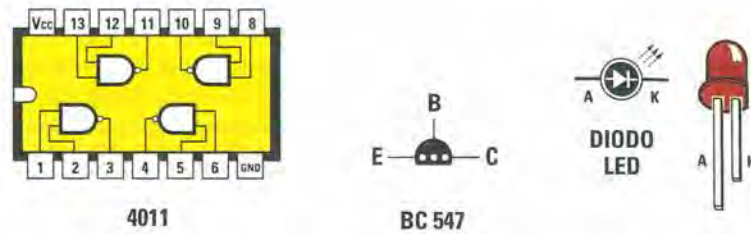


Fig.2 Connessioni dell'integrato 4011 viste dall'alto e con la tacca di riferimento a U rivolta verso sinistra, e connessioni del transistor BC.547 viste da sotto.

tilizzati come **inverter** per pilotare la **Base** del transistor NPN **TR1** che alimenta il **diodo led**.

Dimenticavo di dirvi che il diodo led **lampeggia** solo quando l'interruttore **S2**, che è in pratica un **reed relè**, risulta **aperto**.

Non appena questo **reed relè** si **chiude**, questo diodo led si **spigne**.

Ho acquistato sia il **reed relè** che il piccolo **magnete** presso un fornito negozio di materiale elettrico, però dai commessi ho saputo che avrei potuto trovare entrambi, di dimensioni anche più ridotte, da chi realizza impianti per **antifurto**.

Quando acquisterete il **reed relè** dovrete controllare che i suoi contatti risultino normalmente **aperti** e si chiudano solo avvicinando il **magnete**. Dico questo perchè esistono dei **reed relè** i cui contatti risultano normalmente **chiusi** e si aprono avvicinando il magnete.

Come potete vedere nel disegno allegato, il **reed relè** e il **magnete** vanno fissati, con qualche goccia di cementatutto a presa rapida, sulle custodie presenti all'estremità della cintura di sicurezza.

Prima di incollare stabilmente questi due elementi conviene controllare se, innestando le due fibbie della cintura, si può avvicinare il **magnete** al **reed relè** fino a farlo eccitare (vedi fig.3).

Devo far presente che la tensione dei **12 volt** necessaria per alimentare questo circuito, va prelevata da un "**punto**" dell'auto in cui questa sia presente solo dopo aver inserito la **chiave** della messa in moto.

Qualsiasi elettrauto vi potrà indicare esattamente i punti con i quali potete effettuare questo collegamento.

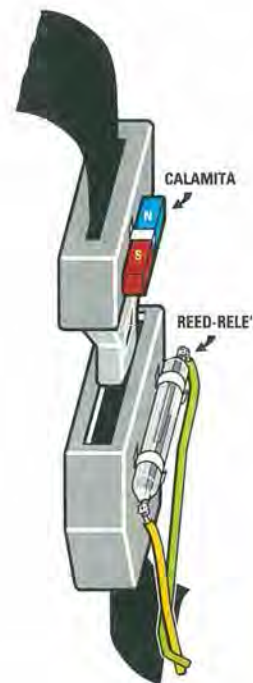


Fig.3 Come potete vedere illustrato in questo disegno, il reed relè ed il magnete vanno fissati con qualche goccia di cementatutto a presa rapida sulle custodie presenti alle due estremità della cintura di sicurezza. Prima di incollare questi due elementi, vi consigliamo di controllare se, innestando le due fibbie della cintura, il magnete si può avvicinare al reed relè fino a farlo eccitare.

UN PENDOLO ELETTRONICO

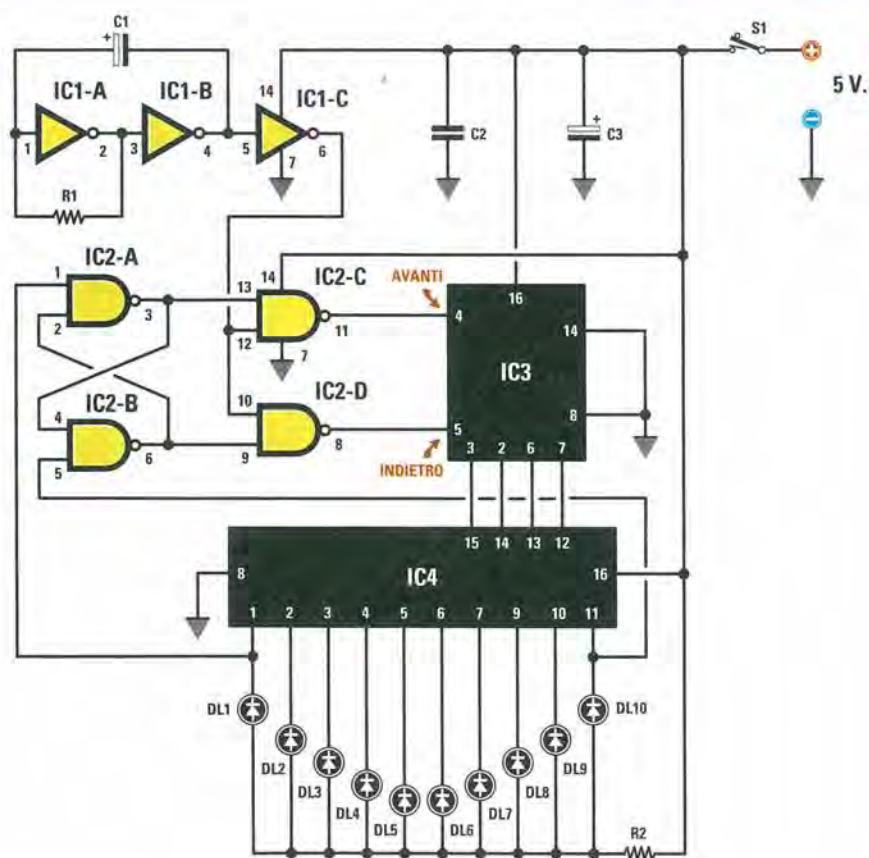
Sig. Vincenzo Bonomo - Paola (CS)

Trovandomi nel cassetto alcuni integrati TTL mi sono divertito a realizzare diversi circuiti digitali in grado di accendere dei diodi led e, in particolare, quello che ora vi propongo è un circuito che simula un **pendolo** di orologio.

Disponendo su un pannello 10 diodi led ad arco, ciascun diodo si accende singolarmente in moto continuo da sinistra verso destra, poi da destra verso sinistra e nuovamente da sinistra verso destra, e così via.

I primi tre **inverter** siglati **IC1/A-IC1/B-IC1/C** contenuti nell'integrato **7404** li ho utilizzati per ottenere una frequenza di **clock**, necessaria per pilotare i due **nand** siglati **IC2/C-IC2/D** presenti all'interno dell'integrato **7400**.

La capacità del condensatore **C1** da **1.000 microfarad** e il valore della resistenza **R1** da **150 ohm** determinano la velocità di movimento dei diodi: quindi per **diminuirli**, basta collegare in parallelo a **C1** un secondo condensatore da **220 microfa-**



ELENCO COMPONENTI

R1 = 150 ohm
 R2 = 220 ohm
 C1 = 1.000 microF. elettrolitico
 C2 = 100.000 pF poliestere

C3 = 47 microF. elettrolitico
 DL1-DL10 = diodi led
 IC1 = integrato 7404
 IC2 = integrato 7400
 IC3 = integrato 74193
 IC4 = integrato 7442
 S1 = interruttore

rad, mentre per **aumentarla** bisogna ridurre questa capacità, sostituendo il condensatore **C1** con due elettrolitici da **470 microfarad** collegati in **parallelo** in modo da ottenere **940 microfarad**, oppure con uno soltanto da **470 microfarad**.

Per spiegarvi come funziona questo circuito devo precisare che l'integrato **IC3** siglato **74193** è un contatore **avanti-indietro**, che utilizzo per pilotare la **decodifica** decimale **IC4** siglata **7442**.

Quando il segnale di **clock** entra nel piedino **4** di **IC3**, abilitato per contare in **avanti**, si accendono in sequenza i diodi led da **DL1** a **DL10**, quando invece entra nel piedino **5**, abilitato a contare all'**indietro**, si accendono in sequenza i diodi led da **DL10** a **DL1**.

AmMESSO che il **pendolo** si attivi accendendo i diodi led da **DL1** a **DL10**, quando si accende l'ultimo diodo led, sul piedino **5** del flip-flop composto dai nand **IC2/A-IC2/B** giunge un impulso a **livello logico 0**, che fa commutare i livelli logici sulle loro uscite.

In questo modo la frequenza di **clock** applicata sui piedini **12-10** dei nand **IC2/C-IC2/D**, anzichè fuoriuscire dal nand **IC2/C**, fuoriesce dal nand **IC2/D**.

Poichè tale frequenza entra nel piedino **5** di **IC3** si ottiene un conteggio all'**indietro**, quindi si accenderanno i diodi led da **DL10** a **DL1**.

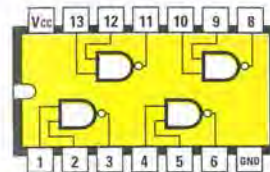
Nell'istante in cui si accende il diodo led **DL1**, sul piedino **1** del flip-flop costituito dai due nand **IC2/A-IC2/B**, giunge un impulso a **livello logico 0** che fa commutare nuovamente i livelli logici sulle rispettive uscite.

In questo modo la frequenza di **clock** applicata sui piedini **12-10** dei nand **IC2/C-IC2/D**, anzichè fuoriuscire dal nand **IC2/D**, fuoriesce dal nand **IC2/C**.

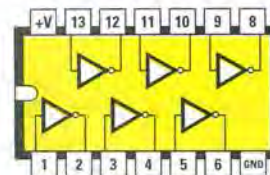
Poichè tale frequenza entra nel piedino **4** di **IC3**, si ottiene un conteggio in **avanti**, per cui si accenderanno i diodi led da **DL1** a **DL10**.

Ritengo di aver spiegato in modo esauriente come funziona questo **pendolo** e per terminare aggiungo soltanto che per alimentare questo circuito bisogna usare una **tensione stabilizzata di 5 volt**.

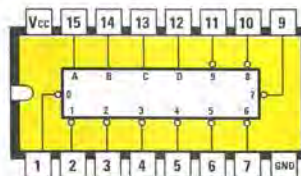
A destra, connessioni degli integrati utilizzati nel circuito del pendolo elettronico viste da sopra e con la tacca di riferimento a U rivolta verso sinistra.



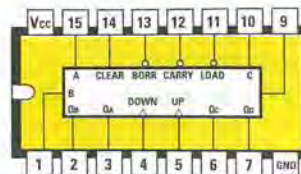
74HC00



7404



7442



74193

METRONOMO elettronico con un NE.556

Sig. Attilio Caneva - Rovereto (TN)

Vi propongo un interessante circuito di metronomo facile da costruire e che senz'altro interesserà tutti coloro che si dilettono di musica.

Per la realizzazione ho acquistato presso un negozio di elettronica un piccolo spezzone di circuito stampato **millefori** e sopra a questo ho montato tutti i componenti dello schema elettrico compreso l'integrato **NE.556** che, come saprete, è un **doppio timer** NE.555: ho quindi racchiuso il tutto in un piccolo mobiletto di legno assieme ad un piccolo altoparlante da 8 ohm.

Il **primo** timer che ho disegnato sul lato sinistro di **IC1** (vedi schema elettrico), serve per generare il tempo di pausa tra un battito e l'altro.

Ruotando il potenziometro **R1** da **1 megaohm** da un estremo all'altro, si possono ottenere da un mi-

nimo di **30 battiti** al minuto fino ad un massimo di **220 battiti** al minuto.

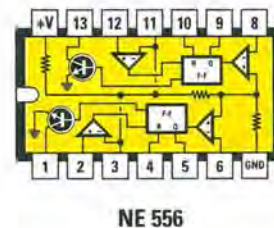
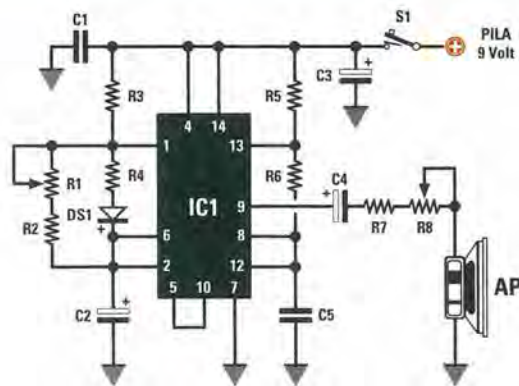
Il **secondo** timer, disegnato sul lato destro di **IC1**, serve per ottenere la **nota acustica** che io stesso ho prefissato sui **1.000 Hz**.

Chi volesse rendere questa nota **meno acuta** potrà applicare in **parallelo** al condensatore poliestere **C5** da **68.000 pF** un secondo condensatore da **1.000 pF** oppure da **2.200 pF**.

Il segnale per pilotare l'altoparlante da **8 ohm** (si può utilizzare un piccolo altoparlante del diametro di 4-5 cm), viene prelevato dal piedino **9** di **IC1** tramite un condensatore elettrolitico da **100 microfarad** rispettandone la polarità.

Il trimmer **R8** da **4.700 ohm**, che vedete in serie all'altoparlante, serve da controllo **volume**.

Per alimentare questo metronomo occorre una comune pila da 9 volt.



ELENCO COMPONENTI

R1 = 1 megaohm potenz. lineare
R2 = 150.000 ohm
R3 = 1.000 ohm
R4 = 22.000 ohm
R5 = 1.000 ohm
R6 = 10.000 ohm
R7 = 100 ohm
R8 = 4.700 ohm trimmer

C1 = 100.000 pF poliestere
C2 = 2,2 microF. elettrolitico
C3 = 470 microF. elettrolitico
C4 = 100 microF. elettrolitico
C5 = 68.000 pF poliestere
DS1 = diodo silicio tipo 1N.4148
IC1 = integrato NE.556
S1 = interruttore
AP = altoparlante 8 ohm

PROVADIODI con 1 INTEGRATO

Professore "anonimo" Bari

Sono un professore di un Istituto Professionale della provincia di Bari ed ho realizzato per i miei allievi questo semplice **provadiodi** che ritengo molto valido per la rubrica Progetti in Sintonia.

Se pubblicherete il mio progetto, per motivi personali desidererei mantenere l'anonimato.

Come potete vedere, per realizzare questo circuito ho utilizzato un integrato **40106** che contiene **6 inverter triggerati**.

Uno di questi inverter (vedi **IC1/A**) funge da semplice oscillatore ad onda quadra, in grado di generare una frequenza di circa **5-6 Hz**.

Tale frequenza viene applicata direttamente sui primi due inverter **IC1/C-IC1/D**, collegati in **parallelo** per fornire in uscita una corrente maggiore.

All'uscita ho collegato due diodi, uno di colore **rosso** ed uno di colore **verde**.

Se per **DL1** si sceglie un diodo led di colore **rosso**, il suo terminale **anodo** (che è il più lungo) va rivolto verso la resistenza **R2**, mentre il suo terminale **catodo** (che è più corto) va rivolto verso la boccola

la sulla quale viene applicato il diodo da testare.

Il terminale **anodo** (che è il più lungo) del diodo **DL2**, che in questo caso sarà di colore **verde**, va collegato verso la boccola sulla quale viene applicato il diodo da testare ed il suo terminale **catodo** (che è più corto) verso la resistenza **R2**.

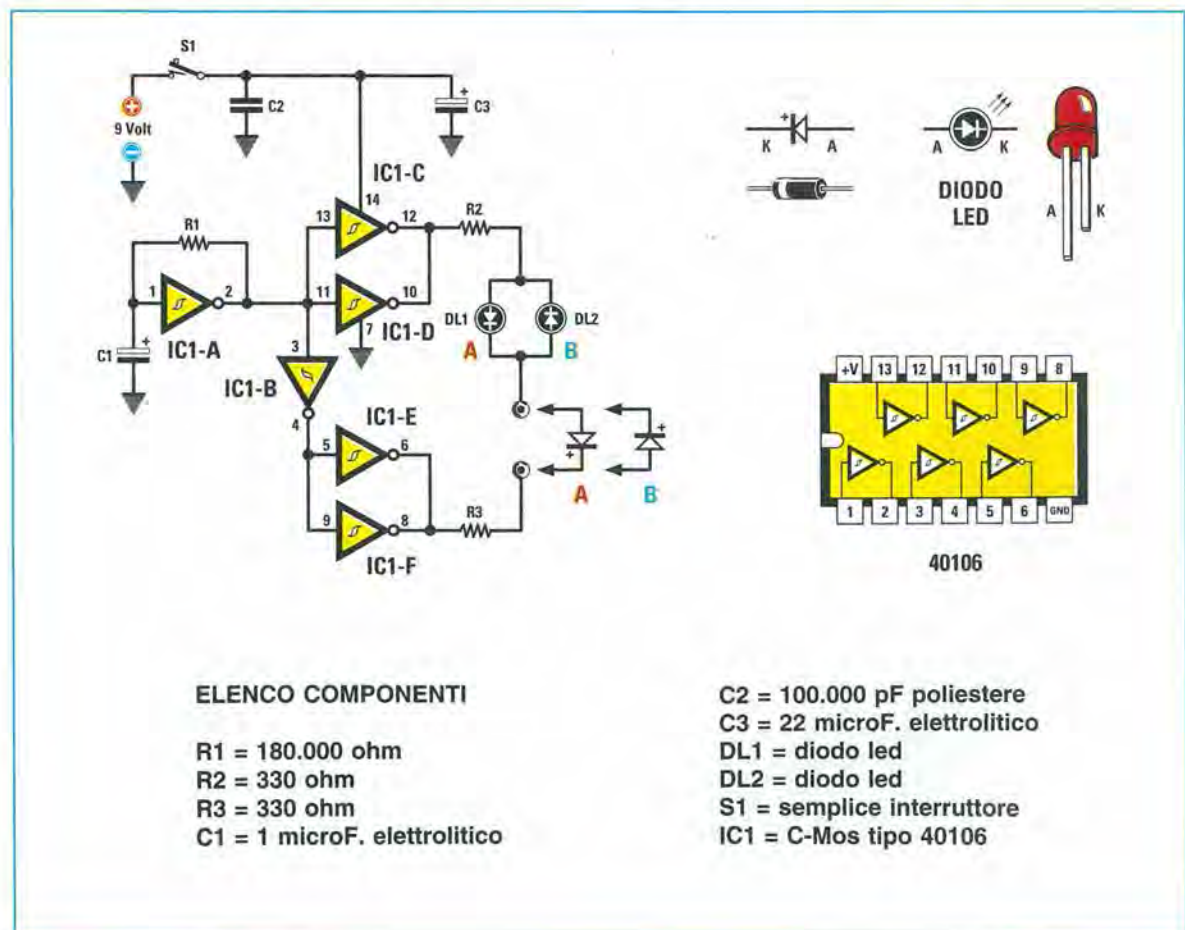
Se collegando alle due boccole un qualsiasi diodo al silicio **non** lampeggerà alcun **diodi led**, significa che il diodo è **bruciato**.

Se lampeggerà il solo diodo led **rosso DL1**, dedurremo che verso la resistenza **R3** è rivolto il **catodo** del diodo al silicio che stiamo testando.

Se lampeggerà il solo diodo led **verde DL2**, dedurremo che verso la resistenza **R3** è rivolto l'**anodo** del diodo al silicio che stiamo testando.

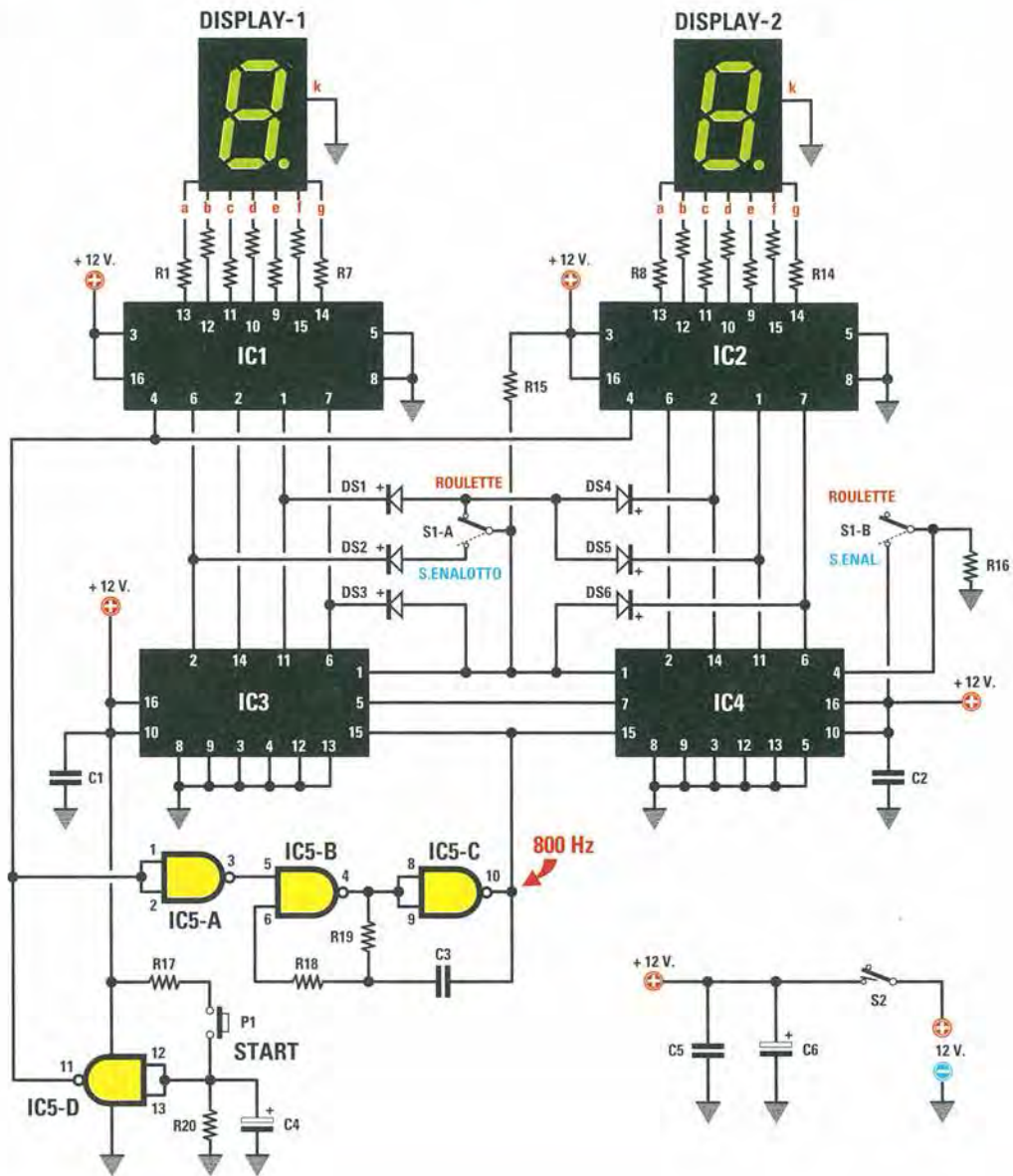
Questo circuito si può utilizzare anche per controllare **diodi led** che, prelevati da schede surplus, abbiano i due terminali di identica lunghezza.

Per alimentare questo circuito si può usare una comune pila da **9 volt**.



ROULETTE - SUPERENALOTTO e TOMBOLA

Sig. Saverio Gullotta - NAPOLI



ELENCO COMPONENTI

R1-R14 = 680 ohm
 R15 = 4.700 ohm
 R16 = 10.000 ohm
 R17 = 470 ohm
 R18 = 220.000 ohm
 R19 = 22.000 ohm
 R20 = 2.200 ohm

C1 = 100.000 pF poliestere
 C2 = 100.000 pF poliestere
 C3 = 100.000 pF poliestere
 C4 = 1 microF. elettrolitico
 C5 = 100.000 pF poliestere
 C6 = 470 microF. elettrolitico
 DS1-DS6 = diodi tipo 1N.4148
 Display1 = tipo BSC.531RI

Display2 = tipo BSC.531RI
 IC1-IC2 = integrati 4511
 IC3-IC4 = integrato 4029
 IC5 = integrato 4011
 S1-A/S1-B = doppio deviatore
 S2 = interruttore
 P1 = pulsante

Da buon partenopeo che segue sempre in TV i programmi in cui vengono suggeriti i numeri del lotto (che escono raramente e sempre sulla ruota sbagliata), per la rubrica Progetti in Sintonia vi propongo appunto un circuito elettronico molto versatile con il quale si può giocare non solo a **supere-nalotto** e a **tombola**, ma anche a **roulette**: esso infatti fa apparire casualmente tutti i numeri da **1** fino a **90** e tutti i numeri dallo **0** fino al **36**.

Per questo progetto ho utilizzato 5 comunissimi integrati C/Mos e due display a Catodo comune.

Il doppio deviatore siglato **S1/A-S1/B** serve per selezionare il tipo di gioco prescelto, cioè **roulette** o **tombola**.

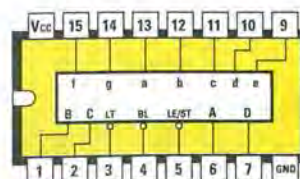
Premendo il pulsante **P1** posto sulla porta Nand **IC5/D**, vengono **spenti** i due display e automaticamente viene attivato l'oscillatore composto dai due Nand **IC5/B-IC5/C** che, generando una frequenza di circa **800 Hz**, fanno avanzare i due contatori **IC3-IC4**.

Non appena viene rilasciato il pulsante **P1**, cessano di oscillare i due Nand **IC5/B-IC5/C** ed istantaneamente sui display appare un numero casuale.

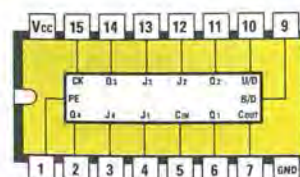
Tutti i punti contrassegnati nello schema elettrico da **+12V** vanno collegati ad un alimentatore in grado di fornire una tensione stabilizzata di **12 volt**.

NOTE REDAZIONALI

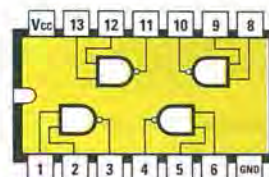
Anche se questo circuito è molto interessante, non lo consigliamo ai principianti, perchè se non si dispone di un apposito circuito stampato già inciso e si utilizza una basetta **millefori**, è molto alto il rischio di commettere **errori** in fase di cablaggio. Quando per saldare i piedini dello zoccolo degli integrati sul circuito stampato, capovolgerete quest'ultimo, ricordatevi che i piedini **1-2-3-4-5-6-7-8** si troveranno nella fila di **sopra** e i piedini **16-15-14-13-12-11-10-9** nella fila di **sotto**.



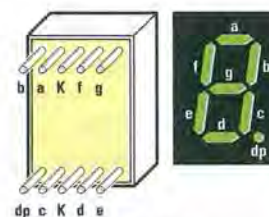
4511



4029

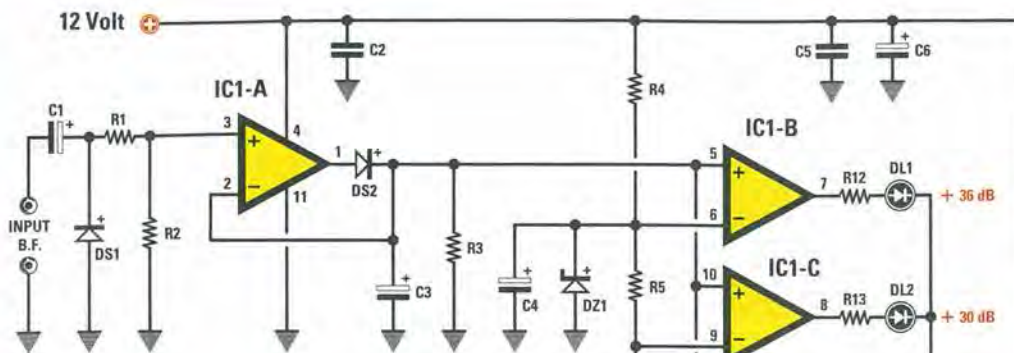


4011



BS-C531 RI

Dall'alto, connessioni degli integrati utilizzati in questo circuito e cioè quelle del 4029, del 4511 e del 4011 viste da sopra e con la tacca di riferimento ad U rivolta verso sinistra e del display siglato BSC.531RI.



UN VU-METER a BARRA LOGARITMICO

Sig. Roberto Ricci - TERAMO

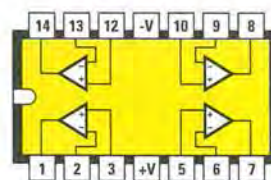
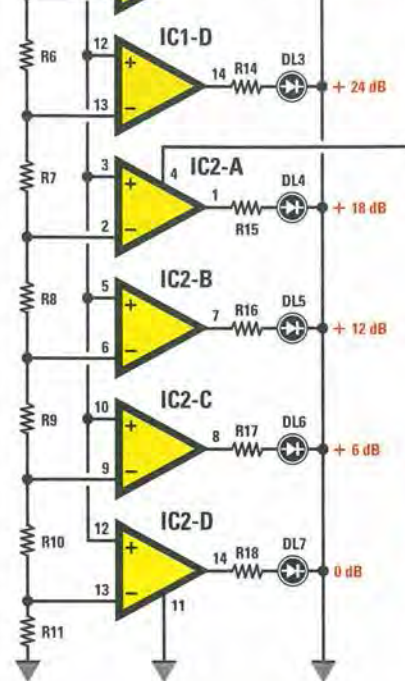
Da tempo uso questo circuito su un vostro amplificatore **Hi-Fi** e, come avrete già intuito guardando lo schema elettrico, si tratta di un **Vu-Meter** logaritmico a diodi led.

Il segnale **BF** prelevato dalla presa d'uscita che va ad alimentare la Cassa Acustica, viene applicato sull'ingresso **non invertente** del primo operativo, che ho siglato **IC1/A** e che utilizzo per ricavare una tensione **continua** dal segnale alternato di **BF**.

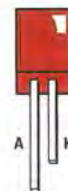
Questa tensione continua va applicata su tutti i piedini **invertenti** dei 7 operazionali siglati **IC1/B-IC1/C-IC1/D** e **IC2/A-IC2/B-IC2/C-IC2/D**, che utilizzo per accendere i 7 diodi led collegati alle loro uscite.

Poichè all'interno dell'integrato **LM.324** sono presenti solo 4 operazionali, per realizzare questo Vu-Meter è necessario usare due **LM.324**.

In questo circuito ho utilizzato degli **LM.324** perchè possono essere alimentati con una tensione **singola**, quindi consiglio di non sostituirli con degli integrati **TL0.84** o altri similari che vanno alimentati con una tensione **duale**.



LM 324



DIODO LED

ELENCO COMPONENTI

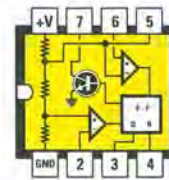
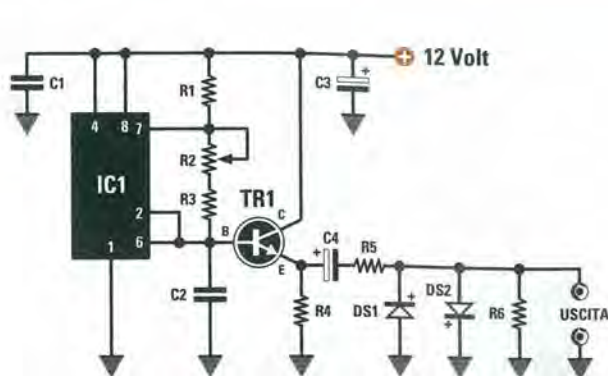
R1 = 100.000 ohm
R2 = 100.000 ohm
R3 = 100.000 ohm
R4 = 390 ohm
R5 = 33.000 ohm
R6 = 15.000 ohm
R7 = 8.200 ohm
R8 = 3.900 ohm
R9 = 2.200 ohm

R10 = 1.000 ohm
R11 = 1.000 ohm
R12 = 1.000 ohm
R13 = 1.000 ohm
R14 = 1.000 ohm
R15 = 1.000 ohm
R16 = 1.000 ohm
R17 = 1.000 ohm
R18 = 1.000 ohm
C1 = 10 microF. elettrolitico

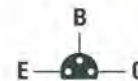
C2 = 100.000 pF poliestere
C3 = 10 microF. elettrolitico
C4 = 10 microF. elettrolitico
C5 = 100.000 pF poliestere
C6 = 220 microF. elettrolitico
DS1 = diodo silicio 1N.4007
DS2 = diodo silicio 1N.4148
DZ1 = diodo zener 8,2V 1/2 watt
DL1-DL7 = diodi led
IC1-IC2 = integrati LM.324

semplice OSCILLATORE SINUSOIDALE

Sig. Marco Vitali - ROMA



NE 555



BC 239

ELENCO COMPONENTI

R1 = 2.200 ohm
R2 = 100.000 ohm potenz.
R3 = 4.700 ohm
R4 = 12.000 ohm
R5 = 12.000 ohm
R6 = 10.000 ohm

C1 = 100.000 pF poliestere
C2 = 100.000 pF poliestere
C3 = 100 microF. elettrolitico
C4 = 10 microF. elettrolitico
DS1 = diodo silicio 1N.4148
DS2 = diodo silicio 1N.4148
TR1 = NPN tipo BC.239
IC1 = integrato NE.555

Sono un giovane appassionato di elettronica e potendo usufruire di un oscilloscopio, spesso mi diletto a modificare dei circuiti per ricavarne altri che a mio avviso ritengo molto utili.

Ad esempio, quello che ora vi propongo per la rubrica Progetti in Sintonia è un semplice generatore di **onda sinusoidale**, che ho ottenuto con un integrato **NE.555** e un transistor **NPN** tipo **BC.239** o altri equivalenti.

Ruotando il potenziometro **R2** da **100.000 ohm** da un estremo all'altro, si parte da una frequenza minima di circa **90 Hz** e si arriva ad una frequenza massima di circa **1.400 Hz**.

Dai piedini d'uscita **2-6** non esce una perfetta onda sinusoidale, ma sarà il transistor **TR1** e i due diodi al silicio **DS1-DS2**, collegati in opposizione di polarità, a renderla perfettamente sinusoidale. Questo circuito è alimentato con una tensione stabilizzata di **12 volt**.

NOTE REDAZIONALI

Anche se lo schema è decisamente molto semplice, sarà molto gradito a chi desidera un generatore economico da utilizzare come sorgente di segnali **BF**.

Se si volesse superare la frequenza massima di **1.400 Hz**, sarebbe sufficiente ridurre il valore del condensatore **C2** su **82.000 - 68.000 pF**.

Facciamo presente che la massima ampiezza del segnale che si può prelevare dall'uscita di questo generatore non supera **1 volt picco/picco**, che corrisponde ad una tensione **efficace** di soli **0,35 volt**: per udirlo sarà quindi necessario applicarlo sull'ingresso di un preamplificatore o di uno stadio finale di **BF**.

La distorsione armonica di questo segnale sinusoidale si aggira intorno al **3%**.

ANNO NUOVO - COSTI NUOVI

trasporti
marittimi



acqua
potabile



tariffe
elettriche



rifiuti
urbani



gas



tabacchi



medicinali



auto



trasporti



carta



stampa



corriere



ferrovia



canone Rai



autostrada



telefono



Tra le tante piacevoli novità che il **nuovo anno** ci ha portato, la più bella è stata quella di trovare nella busta paga le **350 mila** lire che ci erano state promesse. Ma, come si sa, se lo Stato con una mano dà **1**, con l'altra prende **3** e infatti, è subito **aumentato** il costo del gas, dell'acqua, della luce elettrica, dei trasporti, dei pedaggi autostradali, ecc.

Purtroppo è **aumentato** anche il prezzo della **carta**, quello degli **autotreni** utilizzati dalle Cartiere per trasportarla, e infine ci si è messa anche la **tipografia** che, dovendo pagare bollette più salate perché è aumentato il costo della corrente elettrica utilizzata per le macchine di stampa, di rilegatura, di fresatura ecc., ha risolto il problema inviandoci un biglietto di auguri con sopra scritto "**anno nuovo - costi nuovi**".

A causa di tutti questi **rincari**, ora pagherete la rivista **1.000 lire** in più e questo aumento è più che accettabile, perché, **sottraendo** l'IVA, rimane una cifra così irrisoria che **non** ci permette nemmeno di prendere una tazzina di **caffè al bar** della "**mutua**".

Considerando che per **8.000 lire** vi diamo ben **128 pagine**, mentre le altre riviste, per lo stesso prezzo, vi danno solo **60 pagine di progetti** e vi fanno pagare **36 pagine pubblicitarie** (che gli inserzionisti hanno già pagato), valutate se meritiamo queste **1.000 lire**.

CONSULENZA TECNICA

tutti i GIORNI
dalle ore
17.30 alle 19
ESCLUSO il Sabato



chiamate i numeri:
Tel. 051-461109
Tel. 051-461207
Tel. 051-461076
Fax 051-450387

Negli orari prestabiliti 6 tecnici sono a vostra disposizione per aiutarvi a risolvere, nel limite del possibile, quei problemi ai quali da soli non riuscite a dare una soluzione.

Non telefonateci in orari diversi, perchè i tecnici sono a vostra disposizione soltanto negli orari prefissati.

Cercate di esporre in modo chiaro il vostro problema e non tenete per molto tempo i tecnici al telefono, perchè tantissimi altri lettori attendono che le linee si liberino.



ATTENZIONE: la rivista non esce regolarmente ogni mese. Pertanto l'abbonamento non scade dopo dodici mesi dalla sua sottoscrizione, bensì al ricevimento del dodicesimo numero.

A tal fine, vi consigliamo di considerare come riferimento il numero progressivo di uscita delle riviste, ad esempio N.189-N.190-N.191, ecc., e non il MESE indicato sulla copertina.



CONTI CORRENTI POSTALI
RICEVUTA di un versamento
o certificato di addebito

di L.

Lire _____

sul C/C N. **334409** intestato a:
CENTRO RICERCHE ELETTRONICHE s.n.c.
Via Cracovia n. 19 - 40139 BOLOGNA

eseguito da _____

residente in _____

SPAZIO RISERVATO AI CORRENTISTI POSTALI
Titolare del C/C N. _____

add/ _____

Bollo dell'Ufficio P. T.
tassa data progress.

CONTI CORRENTI POSTALI
Certificato di accredito del versamento o del Postaggio

di L.

Lire _____

sul C/C N. **334409** intestato a: **CENTRO RICERCHE ELETTRONICHE s.n.c.**
Via Cracovia n. 19 - 40139 BOLOGNA

eseguito da _____

via _____

C.A.P. _____ CITTÀ _____

add/ _____
Titolare del C/C N. _____
Firma _____
SPAZIO RISERVATO AI CORRENTISTI POSTALI

Bollo dell'Ufficio P. T.
Importante: non scrivere nella zona sottostante!

data progress. numero conto importo

> 000000003344096 <



Prima di riempire il bollettino con tutti i vostri dati, tagliatelo lungo le linee tratteggiate. È assolutamente necessario che scriviate sempre chiaramente in **stampatello** il vostro indirizzo con **nome, cognome, via, numero civico, cap., provincia e città**. Inoltre dovrete precisare chiaramente nello spazio della causale il materiale o le riviste che dobbiamo inviarvi. Se utilizzate il bollettino per sottoscrivere o rinnovare il vostro abbonamento, indicate sempre: **“per nuovo abbonamento”** o **“per rinnovo abbonamento”**.

IMPORTANTE: non scrivere nella zona soprastante!

AVVERTENZE

Per eseguire il versamento, il versante deve compilare in tutte le sue parti, a macchina o a mano, purché con inchiostro, nero o nero-blauastro, il presente bollettino. **NON SONO AMMESSI BOLLETTINI RECANTI CANCELLATURE, ABRASIONI O CORREZIONI.**

La ricevuta non è valida se non porta i bolli e gli estremi di accettazione impressi dall'Ufficio postale accettante. La ricevuta del versamento in Conto Corrente Postale, in tutti i casi in cui tale sistema di pagamento è ammesso, ha valore liberatorio per la somma pagata con effetto della data in cui il versamento è stato eseguito.

Qualora l'utente sia titolare di un conto corrente postale intestato al proprio nome può utilizzare il presente bollettino come **POSTAGIRO**, indicando negli appositi spazi il numero del proprio c/c, apponendo la firma di trattenza (che deve essere conforme a quella depositata) ed inviandolo al proprio C.C.S.B. in busta mod. Ch. 42-c-AUT.

Il postagiro ha valore liberatorio per la somma pagata con effetto dalla data di addebito al conto traente.

Spazio per la causale del versamento

(La causale è obbligatoria per i versamenti a favore di Enti e Uffici pubblici)

Parte riservata al C.C.S.B.

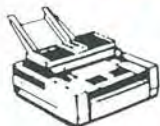


TELEFONATECI per ricevere i kits, i circuiti stampati e tutti i componenti di

NUOVA ELETTRONICA

SEGRETERIA TELEFONICA:

0542-641490



TELEFAX:

0542-641919

Nota = Per informazioni relative alle spedizioni, prezzi o disponibilità di kits, ecc., potete telefonare tutti i giorni **escluso** il sabato dalle ore **10** alle **12** al numero **0542-641490**.

Non facciamo **consulenza tecnica**.

Per questo servizio dovete rivolgervi alla rivista **Nuova ELETTRONICA**, tutti i giorni **escluso** il sabato dalle ore **17,30** alle **19,00**.



HELTRON via dell'INDUSTRIA n.4 - 40026 IMOLA (Bologna)
Distributore Nazionale e per l'ESTERO di Nuova Elettronica

Se nella vostra città non sono presenti Concessionari di Nuova Elettronica e quindi non riuscite a procurarvi i nostri kits, potrete telefonare tutti i giorni, compresi Sabato, Domenica, i giorni festivi ed anche di notte, a **qualsiasi ora** e la nostra segreteria telefonica provvederà a memorizzare il vostro ordine.

Se il servizio postale sarà efficiente, nel giro di pochi giorni il pacco vi verrà recapitato direttamente a casa dal postino, con il supplemento delle sole spese postali.

Effettuare un ordine è molto semplice:

Prima di comporre il numero annotate su un foglio di carta tutto ciò che dovete ordinare, cioè la sigla del kit, del circuito stampato, il tipo di integrato o qualsiasi altro tipo di componente e la quantità.

Dopo aver composto il numero telefonico, udrete tre squilli ed il seguente testo registrato su nastro:

*"Servizio celere per la spedizione di kit e componenti elettronici. Dettate il vostro **completo** indirizzo e il vostro **numero telefonico** per potervi chiamare nel caso il messaggio non risultasse comprensibile. Iniziate a parlare dopo il trillo acustico che tra poco ascolterete. Dopo questo trillo avete a disposizione 3 minuti per il vostro messaggio."*

Se avete già effettuato degli ordini, nella **distinta** presente all'interno di ogni pacco troverete il vostro **Codice Cliente** composto da **due lettere** ed un numero di **cinque cifre**.

Questo numero di Codice è il vostro **numero personale** memorizzato nel computer. Quando ci inoltrerete un ordine, sarà sufficiente che indichiate il vostro **cognome** ed il vostro **codice personale**.

Così il computer individuerà automaticamente la vostra via, il numero civico, la città ed il relativo CAP.

Non dimenticate di indicare oltre al **cognome** le **due lettere** che precedono il numero. Se menzionate solo quest'ultimo, ad esempio **10991**, poiché vi sono tanti altri lettori contraddistinti da tale numero, il computer non potrà individuarvi.

Precisando **AO10991**, il computer ricercherà il lettore **10991** della provincia di **Aosta**, precisando invece **MT10991**, il computer ricercherà il lettore **10991** della provincia di **Matera**.

Se siete abbonati il computer provvederà automaticamente a inserire lo sconto riservato a tutti gli abbonati alla rivista **Nuova Elettronica**.



Tutti quelli che hanno sempre cercato un valido e utile libro sulle antenne riceventi e trasmettenti e non l'hanno mai trovato, sappiano che da oggi esiste questo interessante volume edito da Nuova Elettronica.



COSTO del VOLUME L.35.000 Euro 18,08

In questo volume troverete una approfondita e chiara trattazione teorica e pratica, che risulterà molto utile ai principianti e a tutti coloro che desiderano apprendere gli aspetti più importanti relativi alle antenne riceventi e trasmettenti.

Nel testo non compaiono complesse formule che potrebbero costituire un serio ostacolo per coloro che non digeriscono la matematica, ma solo delle utili e pratiche tabelle e tante semplici formule che tutti potranno risolvere con l'ausilio di una comune calcolatrice tascabile.

Dopo aver letto questo volume sarete in grado di realizzare qualsiasi tipo di antenna ed anche di tararla per il suo massimo rendimento.

Nota: A chi richiederà il volume in contrassegno verranno addebitate le spese postali di spedizione che ammontano a L.7.000 Euro 3,62.

