

# ELETTRONICA

**NUOVA**

Anno 40 - n. 235

ISSN 1124-5174

RIVISTA BIMESTRALE

Tariffa R.O.C.: "Poste Italiane s.p.a.

Sped. in a.p. - D.L.353/2003

(conv. in L.27/02/2004 n° 46)

art. 1 comma 1, DCB (Bologna)"

**MARZO-APRILE 2008**

**CONTATORE GEIGER MULTIFUNZIONE**

**RIDURRE la VELOCITA' dei TRAPANI ma non la POTENZA**



€ 5,00

**SCHEMI APPLICATIVI con le FOTORESISTENZE**  
**parliamo di LAMPADE a risparmio ENERGETICO**  
**COME usare il FINDER per puntare i Satelliti**



**Direzione Editoriale**  
 NUOVA ELETTRONICA  
 Via Cracovia, 19 - 40139 BOLOGNA  
 Telefono +39 051 461109  
 Telefax +39 051 450387  
 http://www.nuovaelettronica.it

**Fotocomposizione**  
 LITOINCISA  
 Via del Perugino, 1 - BOLOGNA

**Stabilimento Stampa**  
 L.E.G.O. S.p.A. divisione Calderini  
 Via Tolara di Sotto, 121/A  
 40064 Ozzano Emilia (BO)

**Distributore Esclusivo per l'Italia**  
 PARRINI e C. S.p.A.  
 00189 Roma - Via Vitorchiano, 81  
 Tel. 06/334551 - Fax 06/33455488  
 20134 Milano - Via Forlanini, 23  
 Tel. 02/754171 - Fax 02/76119011

**Direzione Commerciale**  
 Centro Ricerche Elettroniche  
 Via Cracovia, 19 - 40139 Bologna  
 Telefono +39 051 464320

**Direttore Generale**  
 Montuschi Giuseppe

**Direttore Responsabile**  
 Righini Leonardo

**Autorizzazione**  
 Trib. Civile di Bologna  
 n. 5056 del 21/2/83

**RIVISTA BIMESTRALE**

**N. 235 / 2008**

**ANNO XXXX**

**MARZO-APRILE 2008**

**MARCHI e BREVETTI**

"La rivista Nuova Elettronica si propone unicamente di fornire informazioni, indicazioni e spunti agli operatori del settore, sulla base di quanto elaborato dagli esperti che operano all'interno del proprio Centro Ricerche. Ovviamente non viene fornita alcuna garanzia circa la novità e/o l'originalità delle soluzioni proposte, che potrebbero anche essere oggetto, in Italia o all'estero, di diritti di privativa di terzi. La rivista declina ogni responsabilità con riferimento ad eventuali danni e/o pregiudizi, di qualsiasi natura, che dovessero comunque derivare dall'applicazione delle soluzioni proposte, anche in relazione ad eventuali diritti di esclusiva di terzi".

**COLLABORAZIONE**

Alla rivista Nuova Elettronica possono collaborare tutti i lettori. Gli articoli tecnici riguardanti progetti realizzati dovranno essere accompagnati possibilmente con foto in bianco e nero (formato cartolina) e da un disegno (anche a matita) dello schema elettrico.

**DIRITTI D'AUTORE**

Tutti i diritti di riproduzione totale o parziale degli articoli - disegni - foto riportati sulla Rivista sono riservati. Tutti gli schemi pubblicati possono essere utilizzati da tutti i nostri lettori solo per uso personale e non per scopi commerciali o industriali. La Direzione della rivista Nuova Elettronica può concedere delle Autorizzazioni scritte dietro pagamento dei diritti d'Autore.

**PREZZI**

Tutti i prezzi stampati sulla rivista sono da intendersi IVA inclusa e sono quelli in vigore al momento della stampa. La Direzione Commerciale si riserva la facoltà di modificarli, senza preavviso, in base alle variazioni di mercato. Dai prezzi stampati sono escluse le spese di trasporto.

# ELETTRONICA

**NUOVA**

**ABBONAMENTI**

Italia 12 numeri € 50,00      Numero singolo € 5,00  
 Estero 12 numeri € 65,00      Arretrati € 5,00

Nota: L'abbonamento dà diritto a ricevere n. 12 riviste



## SOMMARIO

<b>UN ETILOMETRO PIU' SENSIBILE .....</b>	<b>LX.1693</b>	<b>2</b>
<b>TI CONTO i SECONDI i MINUTI ed anche le ORE ....</b>	<b>LX.1705-1705/B</b>	<b>8</b>
<b>Parliamo di LAMPAD E a risparmio ENERGETICO .....</b>		<b>24</b>
<b>Ridurre la VELOCITA' dei TRAPANI ma non la potenza .....</b>	<b>LX.1703</b>	<b>28</b>
<b>SCHEMI APPLICATIVI con le FOTORESISTENZE .....</b>	<b>LX.5066-5070</b>	<b>32</b>
<b>Contatore GEIGER multifunzione .....</b>	<b>LX.1710-KM1710K-KM1711K</b>	<b>42</b>
<b>COME usare il FINDER per Satelliti .....</b>	<b>LX.1708</b>	<b>84</b>
<b>Le VALVOLE cedono il passo al MODULO JOP .....</b>	<b>LX.1706</b>	<b>92</b>
<b>SONDA differenziale OPTOISOLATA .....</b>	<b>LX.1707</b>	<b>104</b>
<b>Si accende quando fa buio e si spegne quando fa luce .....</b>	<b>LX.1704</b>	<b>116</b>
<b>Programmare in JAVA: soluzione dell'ESERCIZIO .....</b>		<b>122</b>

Associato all'USPI  
 (Unione stampa  
 periodica italiana)



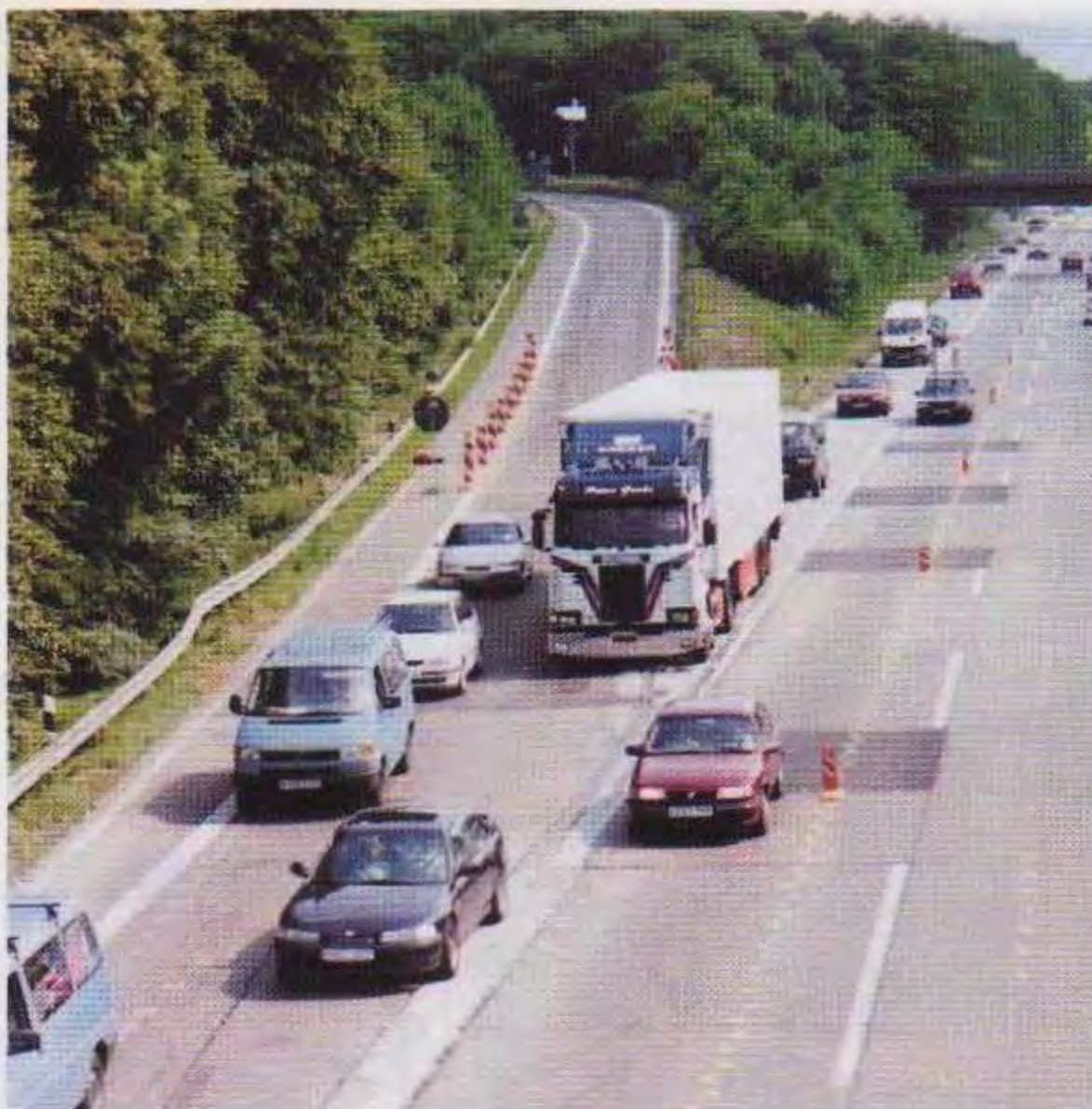


Fig.1 Ingerendo alcool i nostri riflessi vengono notevolmente rallentati, coinvolgendo noi e le persone a cui abbiamo dato un passaggio in incidenti mortali. Per la sua funzione di salvavita, l'Etilometro dovrebbe essere in dotazione ad ogni auto. Per questo motivo noi vi proponiamo la realizzazione di questo semplice ed economico Etilometro portatile.

# UN ETILOMETRO

Il progetto dell'**etilometro** che abbiamo presentato sulla rivista **N.232** ha incontrato un notevole successo e tanti sono stati gli elogi che abbiamo ricevuto soprattutto da parte dei **genitori**, che hanno trovato in questo kit un efficace strumento per dissuadere i loro figli dal mettersi alla guida dopo aver esagerato nel bere alcolici.

Vogliamo comunque far presente che la misura effettuata con questo **Etilometro** non è riconosciuta dalle Autorità; d'altronde noi abbiamo progettato questo kit esclusivamente per uso **personale**, con l'obiettivo di aiutare coloro che, dopo aver bevuto **alcolici**, vogliono sapere, prima di mettersi alla guida, se sono ancora effettivamente in grado di guidare oppure se è meglio passare il **volante** ad un amico più **sobrio**.

Quindi i **Vigili Urbani** che vorranno adoperarlo, sappiano che questo **Etilometro** serve solo per i primi accertamenti, perché consente di controllare in tempo reale e sul posto, senza ricorrere ad esami diagnostici invasivi, se la persona alla guida è **ubriaca** oppure **no**.

In caso affermativo potranno condurla al più vicino Ospedale per sottoporla ad un esame mirato a rilevare se la **percentuale** di **alcool** presente nel suo sangue supera i limiti stabiliti per legge, che, ricordiamo, attualmente sono fissati a **0,5 g/l**.

La stessa Casa Costruttrice della **sonda** si è complimentata per il progetto comunicandoci, nel contempo, che le sonde siglate **TGS.822 - TGS.812** sono **fuori produzione** e che in loro sostituzione viene fornita la nuova sonda **SP.31**.

Come si può vedere in fig.2, si tratta di una sonda leggermente più piccola delle precedenti **TGS.822-TGS.812** e con **5** terminali anziché **6**, in quanto i terminali **1** e **3** sono internamente collegati.

La nuova sonda **SP.31** va inserita nel circuito stampato ponendo **indifferentemente** il lato provvisto di **3 terminali** in alto o in basso.

Oltre agli elogi, abbiamo ricevuto anche delle critiche da parte di alcuni lettori, perché siamo stati troppo avari di dettagli tecnici sulla sonda di misurazione; purtroppo, quanto abbiamo riportato era-

no le sole scarse informazioni diffuse dalla stessa Casa Costruttrice.

Nessuno ci aveva informato, ad esempio, che il vano **interno** della sonda deve raggiungere una sua **temperatura ideale** di lavoro e noi, non conoscendola, non potevamo riportarla.

Effettuando delle prove in laboratorio, abbiamo rilevato che sono necessari circa **2 minuti** prima che la sonda raggiunga la sua **temperatura ideale**, quindi, se l'impianto elettrico della vostra auto lo consente, vi suggeriamo di collegare l'**Etilometro** alla presa dell'accendisigaro e di accenderlo prima di entrare in discoteca, perché questo, assorbendo una corrente **irrisoria**, non potrà mai scaricare la batteria dell'auto.

In questo modo quando salirete in auto per ritornare a casa, il vostro **Etilometro** sarà già pronto per **testare** quanto alcool avete ingerito.

Se ciò non fosse possibile, una volta usciti dalla discoteca accendete subito l'Etilometro ed aspettate qualche minuto prima di mettervi alla guida. In questo modo oltre a concedervi un po' di tempo per riprendervi dallo stress acustico che inevitabilmente la musica "assordante" delle discoteche procura, l'etilometro avrà il tempo di "scaldarsi" per testare l'alcool che avete ingerito.

Altri lettori ci hanno scritto che il nostro **Etilometro** non è uno strumento valido solo perché dopo averlo collocato sopra un bicchiere di **vino**, non si è acceso **neanche un led rosso**.

Rispondiamo a costoro che la sonda misura i **vapori alcolici** ed è il nostro corpo che, avendo una temperatura di circa **37 °C**, espelle con il respiro gli eccessi di alcool.

Sulla rivista N.232 abbiamo presentato un Etilometro con l'intento di salvare la vita a tanti giovani che, dopo aver trascorso il sabato sera in discoteca bevendo micidiali cocktail, si mettono alla guida della loro auto con il rischio di causare incidenti mortali. Coloro che volessero rendere quell'Etilometro più sensibile, lo possono fare in fase di taratura.

# PIÙ SENSIBILE



Fig.2 Come nella sonda TGS.822, anche all'interno della sonda SP.31 è presente una resistenza alimentata con una tensione stabilizzata di 5 volt, che serve a portare l'interno della capsula ad una temperatura di lavoro ideale. Questa sonda può essere montata sul nostro stampato senza rispettare la numerazione dei piedini.

Quindi se nel bicchiere di **vino** versiamo un po' di **acqua calda** al fine di far evaporare l'alcool, vedremo subito accendersi **2-3 diodi led verdi**. Il numero dei diodi led che si accenderanno dipende dai **gradi alcolici** del vino preso in esame.

Altri ci hanno segnalato che il nostro **Etilometro** è **poco sensibile**, perché dopo aver bevuto **2 bicchieri di vino** e aver soffiato sulla **sonda**, hanno visto accendersi solo **2-3 diodi led verdi**, mentre soffiando in altri **gadget pubblicitari**, questi indicavano dei valori alcolici nettamente superiori.

Bisogna tenere presente che la quantità di vino bevuto è un valore puramente indicativo, perché le persone **tollerano** gli alcolici in modo diverso. C'è, infatti, chi dopo aver bevuto **3 bicchieri** di vino risulta ancora **sobrio** e chi invece al **secondo** bicchiere è già in stato di **ebbrezza**.

La misura dunque, sebbene precisa, non si può considerare assoluta, perché dipende da differenti fattori personali (metabolismo, massa grassa, sesso) ed anche dal tempo intercorso tra l'assunzione di alcool e la misurazione dell'aria espirata.

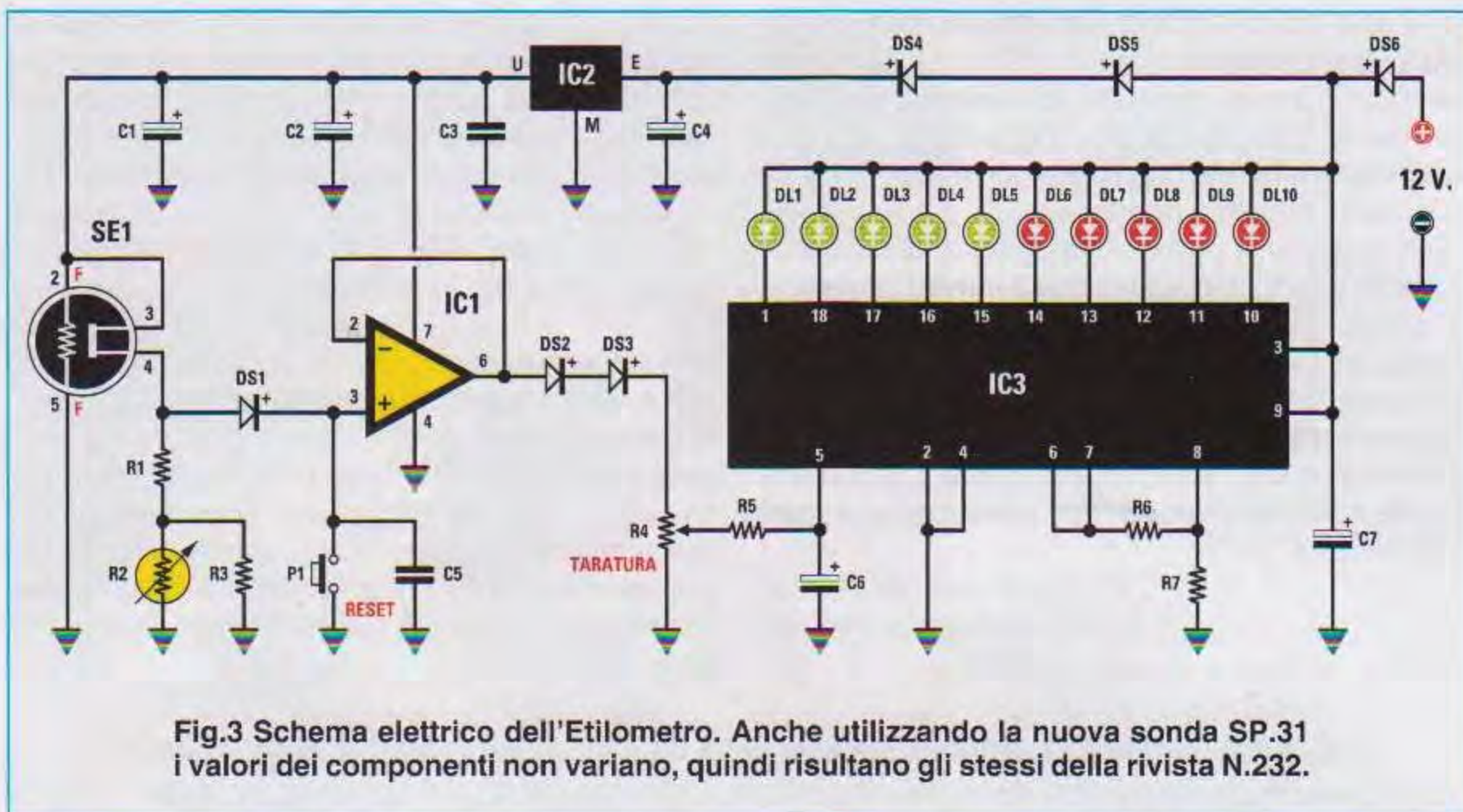


Fig.3 Schema elettrico dell'Etilometro. Anche utilizzando la nuova sonda SP.31 i valori dei componenti non variano, quindi risultano gli stessi della rivista N.232.

#### ELENCO COMPONENTI LX.1693

R1 = 1.000 ohm

R2 = 2.200 ohm NTC

R3 = 5.600 ohm

R4 = 10.000 ohm trimmer

R5 = 10.000 ohm

R6 = 1.200 ohm

R7 = 680 ohm

C1 = 22 microF. elettrolitico

C2 = 22 microF. elettrolitico

C3 = 100.000 pF poliestere

C4 = 22 microF. elettrolitico

C5 = 1 microF. pol. 100 V

C6 = 47 microF. elettrolitico

C7 = 10 microF. elettrolitico

DS1-DS3 = diodi 1N.4150

DS4-DS6 = diodi 1N.4007

DL1-DL5 = diodi led verdi

DL6-DL10 = diodi led rossi

IC1 = integrato tipo TL.081

IC2 = integrato tipo L.7805

IC3 = integrato tipo LM.3914

SE1 = sensore tipo SP.31

P1 = pulsante

Noi abbiamo fatto affidamento sui dati forniti dalla Casa Costruttrice (vedi **Tabella N.1**) e poiché è stato alquanto problematico rispettarli, non potevamo rendere lo strumento **più sensibile** solo perché in commercio vi sono degli economici **gadget** che indicano valori maggiori.

Come vi spiegheremo, si può rendere **più sensibile** questo **Etilometro** durante la taratura del trimmer **R4**, ma in questo modo gli **0,5 grammi x litro** di alcool verranno indicati dal **3° diodo led rosso** (vedi **Tabella N.2**) e non più dal **1° diodo led rosso**, come riportato nella **Tabella N.1**.

#### TARATURA del trimmer R4 per una SENSIBILITA' STANDARD

Con la nuova sonda **SP.31** abbiamo riscontrato delle **piccole** differenze di tensione ai capi del condensatore **C5** in rapporto a **0,5 grammi x litro**.

La taratura del trimmer **R4** va comunque effettuata sempre allo stesso modo.

Contrariamente a quanto avevamo precisato nella rivista **N.232** a proposito di "accendere l'Etilometro poi attendere qualche secondo per permettere al

filamento, posto nell'interno della sonda, di raggiungere la sua ideale temperatura di lavoro", dovrete attendere ben **2 minuti**.

Trascorso questo tempo, potete premere il pulsante **P1** e, tenendolo premuto, ruotate il cursore del trimmer **R4** fino a far accendere l'ultimo **diodo led rosso**, quello siglato **DL10**.

Rilasciando il pulsante **P1** tutti i diodi led si spengono, con la sola **esclusione** del primo diodo **led verde DL1**, che, fungendo da **spia**, deve rimanere sempre **acceso**.

Se notate che rimane acceso pure il **secondo** diodo led verde (vedi **DL2**), ruotate leggermente il cursore del trimmer **R4** in modo da spegnerlo.

Quando **soffiate** nella **griglia** del mobile plastico dell'**Etilometro**, fatelo energicamente per poter far uscire tutta l'aria presente al suo interno.

Se avete bevuto dell'alcool si accenderanno più diodi led che rimarranno **accesi** fino a quando non premerete il pulsante **P1**. Questo pulsante provvede a scaricare la tensione presente sul condensatore al poliestere **C5** da **1 microfarad**.

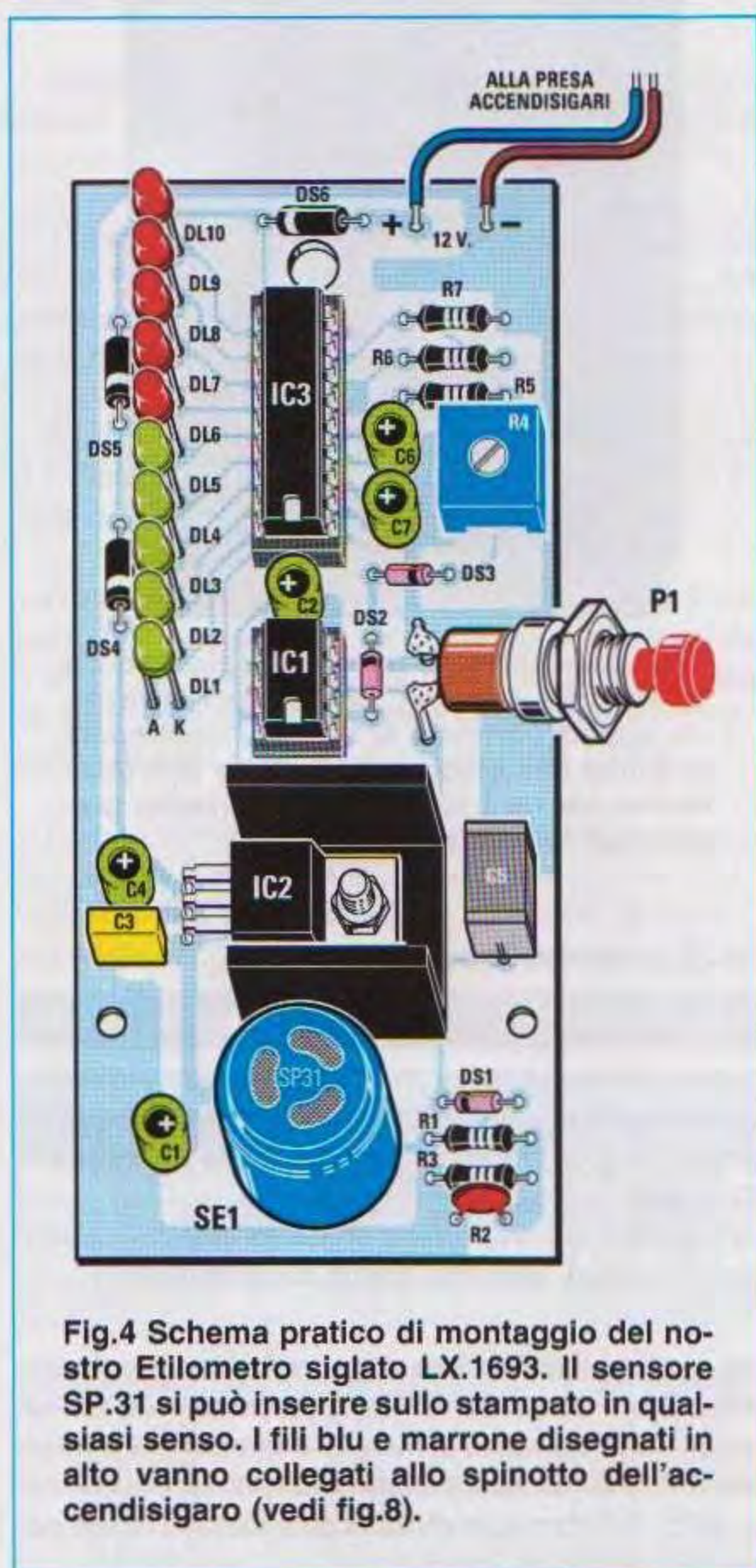
**TABELLA N.1**

volt ai capi di C5	alcool in grammi per litro	diodi led accesi
1,5 volt	0,20 g x l	2 led verdi
1,8 volt	0,34 g x l	3 led verdi
2,1 volt	0,40 g x l	4 led verdi
2,4 volt	0,48 g x l	5 led verdi
2,7 volt	0,55 g x l	1 led rosso
2,9 volt	0,60 g x l	2 led rossi
3,2 volt	0,70 g x l	3 led rossi
3,4 volt	0,76 g x l	4 led rossi
3,7 volt	0,90 g x l	5 led rossi

Guardando la **Tabella N.1** possiamo affermare che quando si accende il **1° diodo led rosso** (vedi **DL6**) si è già superata, anche se di poco, la soglia di alcool di **0,5 grammi x litro**, quindi è già pericoloso, oltre che vietato dal Codice della Strada, guidare un'automobile.

**Nota:** le tensioni sul condensatore **C5** sono state misurate utilizzando un **tester da 50 kiloohm x volt**. Se effettuate questa misura con un oscilloscopio, i **volt** risulteranno maggiori.

Qualche lettore in possesso di economici **Etilometri** trovati nei fustini di detersivo, ci ha fatto presente che questi sono molto più sensibili del nostro **Etilometro** e, quindi, ci ha chiesto quali modifiche apportare per **sensibilizzarlo**.



**Fig.4** Schema pratico di montaggio del nostro Etilometro siglato LX.1693. Il sensore SP.31 si può inserire sullo stampato in qualsiasi senso. I fili blu e marrone disegnati in alto vanno collegati allo spinotto dell'accendisigaro (vedi fig.8).



**Fig.5** Come si presenta il circuito stampato quando avrete sistemato tutti i componenti richiesti. Il circuito stampato viene assicurato al mobile plastico utilizzando due viti autofilettanti che infilerete nei due fori posti sotto C3 e C5 (vedi fig.4).

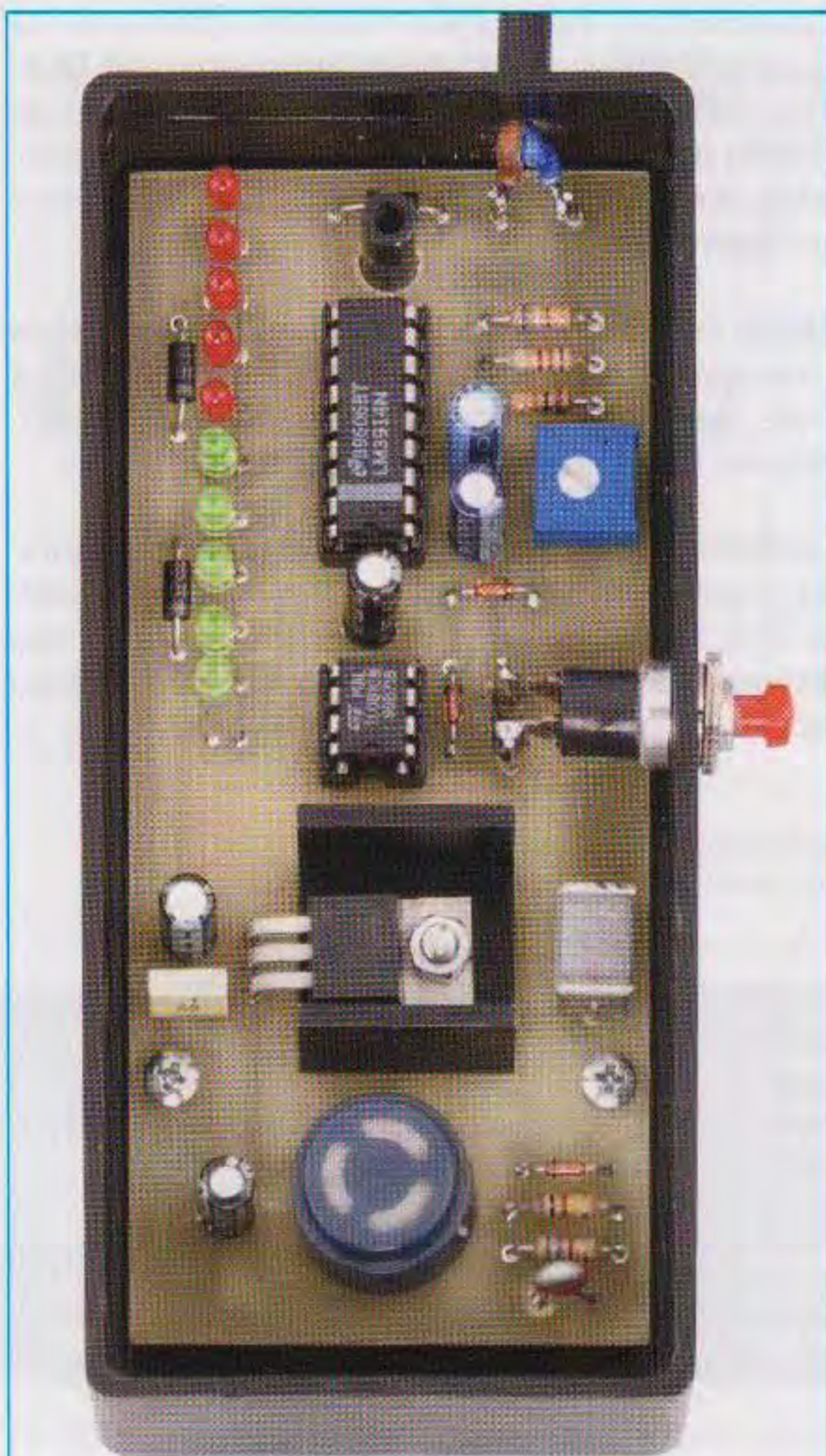


Fig.6 Dopo aver avvitato il circuito stampato al mobile con le due viti autofilettanti che troverete al suo interno, potrete collegare il pulsante P1 al circuito saldando ai due capicorda, che avrete in precedenza inserito sullo stampato, i suoi terminali.



Fig.7 Sul coperchio del mobile plastico c'è un'apertura a griglia. Soffiandoci attraverso, questa permette al fiato di raggiungere la sonda dell'Etilometro. Soffiate energicamente per far uscire l'aria che risulta presente all'interno del mobile.

#### TARATURA del trimmer R4 per una MAGGIORE SENSIBILITA'

Innanzitutto facciamo presente che il nostro **Etilometro** risulta regolarmente tarato per una sensibilità standard secondo i dati forniti dalla **Casa Costruttrice**, quindi l'accensione del 1° **diode led rosso** (vedi **DL6**) indica una percentuale di alcool pari a **0,55 grammi x litro**.

Volendo è possibile **umentare** la sensibilità, ma come potete leggere nella **Tabella N.2**, una percentuale di alcool di **0,5 grammi x litro** è indicata con l'accensione del 3° **diode led rosso**.

Comunque non avrete nessun vantaggio a **sensibilizzarlo** e per farvelo capire utilizziamo l'esem-

pio di un **termometro clinico**.

Se volessimo presentare il progetto di un **termometro clinico**, lo proporremmo con una scala graduata che parte da una temperatura **minima** di **35 gradi** per arrivare ad una temperatura **massima** di **42 gradi**.

I **37 gradi** li indicheremmo in **rosso**, perché se vengono superati significa che si ha la **febbre**.

Se qualcuno ci facesse osservare che questo termometro è **poco sensibile** solo perché ce ne sono altri che riescono a misurare temperature **minime** fino a **0 °C**, risponderemmo che sarebbe inutile in un **termometro clinico** considerare le temperature inferiori ai **35 °C**.



**Fig.8** I fili Blu-Marrone saldati sui capicorda posti vicino alla scritta 12 volt (vedi fig.4) vanno collegati allo spinotto dell'accendisigaro inserito nel kit. Per la precisione, dopo aver sfilato l'involucro dello spinotto, il filo Marrone va saldato alla graffetta metallica, mentre il filo Blu va saldato al terminale centrale dello spinotto.

Lo stesso si può dire per l'Etilometro. Tuttavia, se proprio desiderate ottenere una **sensibilità maggiore**, dovete procedere come segue:

– Dopo aver **acceso** l'Etilometro attendete circa **2 minuti** per permettere alla sonda di raggiungere la sua ideale temperatura di lavoro.

– Trascorso questo tempo potete premere il pulsante **P1** e tenendolo premuto ruotate in senso **antiorario** il cursore del trimmer **R4** fino ad accendere l'ultimo **diodo led rosso** siglato **DL10**.

– Rilasciate il pulsante **P1** e vedrete spegnersi tutti i diodi led ad esclusione di **DL1**, che funge da spia di accensione.

– A questo punto dovete nuovamente ruotare il cursore del trimmer **R4** in modo da **accendere** anche il diodo led verde **DL2**, ma non il diodo **DL3**. Quindi ogni volta che rilascerete il pulsante **P1** rimarranno **accesi** i due diodi led verdi **DL1-DL2**.

– Poiché avete aumentato la sensibilità, dovete utilizzare la **Tabella N.2**, dalla quale si nota che il valore di **0,5 grammi x litro** si ottiene quando si accende anche il **3° diodo led rosso** (vedi **DL8**).

**TABELLA N.2**

volt ai capi di C5	alcool in grammi per litro	diodi led accesi
1,3 volt	0,18 g x l	2 led verdi
1,6 volt	0,21 g x l	3 led verdi
1,9 volt	0,24 g x l	4 led verdi
2,0 volt	0,27 g x l	5 led verdi
2,2 volt	0,30 g x l	1 led rosso
2,4 volt	0,40 g x l	2 led rossi
2,6 volt	0,50 g x l	3 led rossi
2,8 volt	0,60 g x l	4 led rossi
3,0 volt	0,70 g x l	5 led rossi

**Nota:** le tensioni sul condensatore **C5** (vedi schema elettrico in fig.3) sono state misurate con un **tester analogico da 50 kilohm x volt**.

Facciamo presente che per misurare questa tensione sarebbe necessario disporre di un tester con **memoria** oppure disporre di una **sorgente** che eroghi un valore definito di vapori alcolici.

Quando **soffierete** sulla **griglia** presente nel mobile plastico dell'**Etilometro** (vedi fig.7), dovete farlo energicamente per poter far uscire l'aria presente al suo interno.

Se avete bevuto dell'alcool, vedrete accendersi più **diodi led rossi** che rimarranno **accesi** fino a quando non premerete il pulsante **P1**, che provvederà a scaricare il condensatore **C5** della tensione con cui si era caricato.

## COSTO di REALIZZAZIONE

Costo dell'**Etilometro** siglato **LX.1693**, composto da un circuito stampato, 3 integrati più un'**aletta** di **raffreddamento** per l'integrato stabilizzatore **IC2**, più **5 diodi led verdi** e **5 diodi led rossi**, la nuova **sonda** sensibile all'alcool siglata **SP.31** infine uno **spinotto** per l'**accendisigaro**, incluso anche il **mobile MOX04X** già forato **Euro 29,90**

Chi richiede questo kit troverà inserita nel pacco anche la **rivista N.232**, dalla quale potrà prelevare tutte le istruzioni necessarie per assemblare i componenti sul circuito stampato.

Costo del circuito stampato **LX.1693** **Euro 2,50**

Il prezzo del kit è già comprensivo di **IVA**, ma **non** delle **spese postali** per la spedizione a domicilio.





# TI CONTO i SECONDI

Questo **timer** effettua a nostra scelta un conteggio in **secondi**, in **minuti** oppure in **ore** e può essere utilizzato per tante utili applicazioni.

Ad esempio, possiamo utilizzarlo come **cronometro** nella funzione **secondi**: impostando il valore più alto, cioè 99, e premendo il pulsante **Start** all'inizio di un evento ed il pulsante **Stop** quando termina, si può leggere sul display il **tempo** che rimane e quindi sapere il **tempo** intercorso.

Nella funzione **minuti** possiamo utilizzarlo per conteggiare dei **tempi** fino ad un massimo di **99 minuti**, che corrispondono ad **1 ora e 39 minuti**.

A titolo di pura curiosità, il cuoco di un ristorante ci ha detto che per ottenere un perfetto **uovo sodo** occorre immergerlo in **acqua bollente** esattamente per **7 minuti**. Quindi, se dovete cuocere delle **uova sode**, impostate i due commutatori sul numero **07** e poi ruotate la manopola **Mode** su **min** e quando il **timer** avrà conteggiato **7 minuti**, potrete togliere l'uovo dal pentolino, perché questo risulterà perfettamente **cotto**.

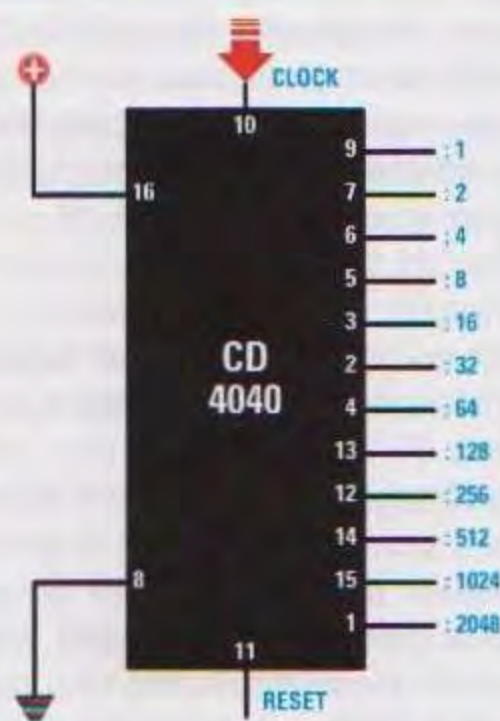
Per sapere quando il **timer** ha raggiunto il tempo prefissato, è possibile collegare sulle uscite del relè (vedi figg.14-15) un campanello oppure una cicalina o una lampadina che fungano da avvisatori.





4040

**Fig.1** Per realizzare il timer abbiamo utilizzato il C/Mos CD.4040, che è un divisore binario a 12 stadi. Collegando sui piedini d'uscita visibili a destra un diodo al silicio, otteniamo tutti i fattori di divisione compresi tra 1 (piedino 9) e 4095 (somma dei pesi di tutti i piedini). La frequenza da dividere, cioè il segnale di clock, va applicata al piedino d'ingresso 10.



Potendo scegliere di contare i soli secondi oppure i soli minuti o le sole ore fino ad un massimo di 99 ore, che corrispondono a ben 4 giorni, questo contatore sarà in grado di risolvere qualsiasi vostro problema.

# i MINUTI ed anche le ORE

La funzione **ore** può essere utilizzata per altre applicazioni, come, ad esempio, per far funzionare una **pompa elettrica** allo scopo di annaffiare un orto o un giardino per almeno **1 o 2 ore**.

Se poi appartenete a quella categoria di persone che guarda la **TV** a letto e vi capita spesso di addormentarvi con la **TV accesa**, collegandola alle uscite del relè di questo **timer**, si **spegnerà** trascorso il tempo che avete impostato.

Oltre a risparmiare corrente elettrica, non correrete il rischio che possano verificarsi dei cortocircuiti.

Chi ogni mattina deve pedalare per circa **1 ora** sulla **cyclette**, basta che imposti i commutatori sul numero **01** e che ruoti la manopola **Mode** su **ore** e quando il timer avrà raggiunto il tempo impostato, il campanello o la cicalina collegata al relè suonerà.

Ammessi che questo **contatore** non vi interessi, perché le uova le cuoce vostra madre e non avete un giardino da annaffiare, vi consigliamo ugualmente di leggere questo articolo, così imparerete come si riescano ad ottenere dei computi in **secondi**, in **minuti** ed in **ore** partendo dalla **frequenza** di rete dei **50 Hz**.

## IL DIVISORE BINARIO 4040

L'integrato **C/Mos 4040** utilizzato in questo progetto è un **divisore binario** a **12 stadi** che partendo da un fattore di divisione di **1** riesce a raggiungere un fattore di divisione di **2.048** (vedi fig.1).

Nella **Tabella N.1** abbiamo riportato il fattore di **divisione** che si ottiene collegando al piedino interessato un **diodo** al silicio.

## TABELLA N.1

piedino dell'integrato	fattore di divisione
piedino 9	divide x 1
piedino 7	divide x 2
piedino 6	divide x 4
piedino 5	divide x 8
piedino 3	divide x 16
piedino 2	divide x 32
piedino 4	divide x 64
piedino 13	divide x 128
piedino 12	divide x 256
piedino 14	divide x 512
piedino 15	divide x 1.024
piedino 1	divide x 2.048

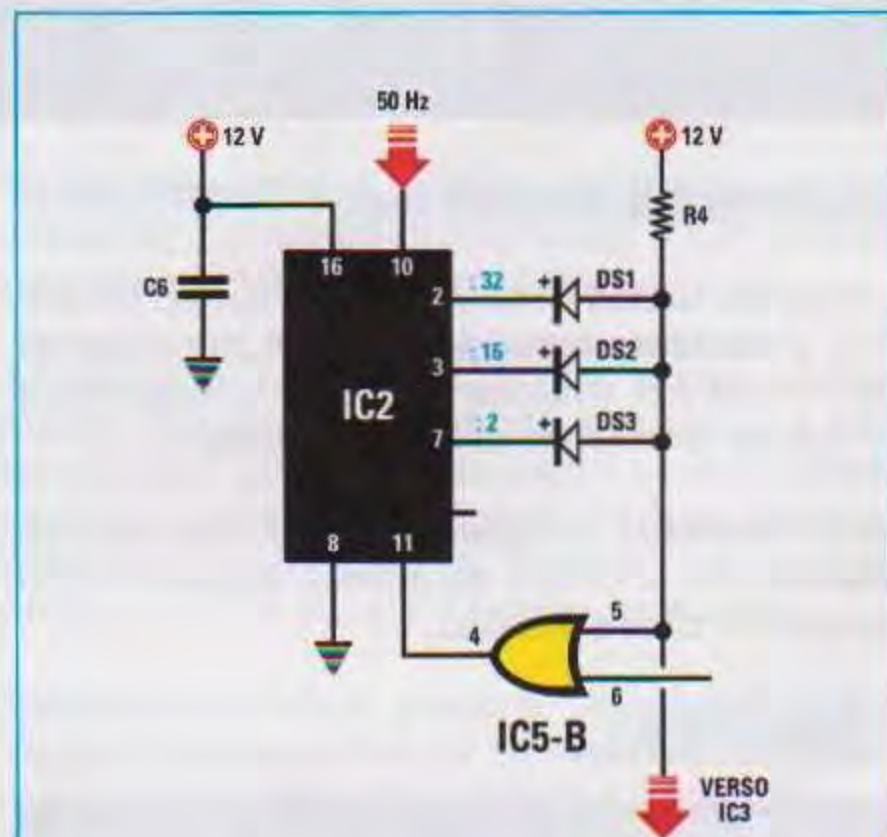
La frequenza che vogliamo **dividere** va applicata sul piedino d'ingresso **10** (vedi fig.2) e per ottenere un **fattore di divisione**, anche quello che **non** è riportato nella **Tabella N.1**, dovete utilizzare dei **diodi al silicio**, secondo le modalità che tra poco vi spiegheremo.

Alla partenza, infatti, tutti i piedini d'uscita di questo integrato risultano a **livello logico 0**, vale a dire internamente **cortocircuitati a massa**.

Quando l'integrato ha contato il **numero** di impulsi pari alla **somma** dei **fattori di divisione** dei piedini sui quali è stato collegato un diodo, i piedini coinvolti si commutano a **livello logico 1**, vale a dire che su questi ritroviamo una tensione **positiva** uguale a quella di alimentazione.

Contati gli **impulsi**, per riportare i piedini d'uscita al **livello logico 0** di partenza, occorre applicare sul piedino **11** di **reset** un **livello logico 1** tramite una **porta Or** (vedi in fig.3 le porte **IC5/B-IC5/C-IC5/D** contenute nel C/Mos 4071).

Nel circuito in questione, vogliamo ottenere un conteggio in **secondi, minuti e ore** utilizzando come



**Fig.2** Per ottenere 1 impulso al secondo partendo dai 50 Hz della rete applicati sul piedino 10, bisogna collegare i diodi al silicio sui piedini 2-3-7, perché la somma dei loro pesi dà come risultato proprio:

$$32 + 16 + 2 = 50 \text{ (vedi disegno in fig.1).}$$

Al 50° impulso, l'uscita 4 della porta OR siglata IC5/B, applica sul piedino 11 di IC2 un livello logico 1 che resetta l'integrato.

segnale di clock la frequenza di **50 Hz**, prelevata dal secondario del trasformatore **T1**.

Dividendo questa frequenza **x 50** tramite l'integrato **IC2** otteniamo **1 impulso al secondo**.

Per sapere su quali piedini di questo integrato **IC2** (vedi fig.3) dobbiamo collegare un **diodo al silicio** per ottenere una **divisione x 50**, possiamo utilizzare la **Tabella N.2** qui sotto riportata.

**TABELLA N.2**

<b>Freq. ingr.</b>							
<b>Fattore div.</b>	<b>64</b>	<b>32</b>	<b>16</b>	<b>8</b>	<b>4</b>	<b>2</b>	<b>1</b>
<b>Risultato</b>							

Inseriamo il fattore di divisione **50** nella prima **casella** in alto a sinistra della **Tabella N.2**.

Nella **riga centrale** inseriamo i **fattori di divisione** come indicati dalla **Tabella N.1**, partendo da **64** e scalando via via **32-16-8-4-2-1**.

Nella casella in **basso** inseriamo il **risultato** della **sottrazione** tra i due numeri.

Quando la sottrazione **non** è fattibile, perché darebbe un risultato negativo, nella **casella** in **basso** scriviamo **no**, quando invece è possibile, riportiamo il **resto** anche nella casella **successiva** della prima riga, quindi continuiamo a fare le **sottrazioni** fino all'ultima casella.

Ecco come si presenta la **tabella N.2** dopo aver effettuato le sottrazioni.

<b>Freq. ingr.</b>	<b>50</b>	<b>50</b>	<b>18</b>	<b>2</b>	<b>2</b>	<b>2</b>	<b>0</b>
<b>Fattore div.</b>	<b>64</b>	<b>32</b>	<b>16</b>	<b>8</b>	<b>4</b>	<b>2</b>	<b>1</b>
<b>Risultato</b>	<b>no</b>	<b>18</b>	<b>2</b>	<b>no</b>	<b>no</b>	<b>0</b>	<b>no</b>

Se **sommiamo** i **fattori di divisione** (vedi riga centrale) che ci hanno permesso di eseguire la **sottrazione**, compreso quello che dava come risultato **0**, otteniamo:

$$32 + 16 + 2 = 50$$

Ora nella **Tabella N.1** vediamo quali sono i **piedini** che ci permettono di ottenere il **fattore di divisione** richiesto e sui quali dobbiamo collegare un diodo al silicio (vedi fig.2):

<b>piedino 2</b>	<b>divisione x 32</b>
<b>piedino 3</b>	<b>divisione x 16</b>
<b>piedino 7</b>	<b>divisione x 2</b>

Sull'uscita dell'integrato **IC2**, che divide **x 50**, è collegato l'integrato **IC3**, che dobbiamo predisporre affinché divida **x 60**, in quanto occorrono **60 secondi** per ottenere un **minuto**.

Sull'uscita dell'integrato **IC3**, che divide **x 60**, troviamo l'integrato **IC4**, che deve dividere anch'esso **x 60**, in quanto servono **60 minuti** per fare un'ora.

Per sapere su quali piedini di **IC3** va collegato un diodo al silicio affinché l'integrato divida la frequenza **x 60**, utilizziamo nuovamente la **tabella N.2**, inserendo tale valore nella prima **casella** in alto.

Nella **riga centrale** inseriamo i **fattori di divisione** come indicato dalla **Tabella N.1** partendo da **64** e scalando via via **32-16-8-4-2-1**.

Nella casella **sottostante** inseriamo il **risultato** delle nostre sottrazioni.

Quando la sottrazione **non** è possibile, nella **casella** in **basso** scriviamo **no**, quando invece è possibile, riportiamo il **resto** anche nella casella successiva della prima riga, quindi continuiamo le **sottrazioni** fino all'ultima casella.

Alla fine la **tabella N.2** si presenta così:

<b>Freq. ingr.</b>	60	60	28	12	4	0	0
<b>Fattore div.</b>	64	32	16	8	4	2	1
<b>Risultato</b>	no	28	12	4	0	no	no

Se **sommiamo** i **fattori di divisione** che ci hanno permesso di eseguire la **sottrazione**, compreso quello che dava come risultato **0**, otteniamo:

$$32 + 16 + 8 + 4 = 60$$

Nella **Tabella N.1** cerchiamo i piedini a cui corrispondono i **fattori di divisione** che sommati danno come risultato **60**:

<b>piedino 2</b>	<b>divisione x 32</b>
<b>piedino 3</b>	<b>divisione x 16</b>
<b>piedino 5</b>	<b>divisione x 8</b>
<b>piedino 6</b>	<b>divisione x 4</b>

Quanto spiegato per l'integrato **IC3**, che conteggia i **minuti**, vale anche per **IC4** che conteggia le **ore**.

Pertanto sull'uscita dell'integrato **IC2** preleviamo gli impulsi dei **secondi**, sull'uscita dell'integrato **IC3** preleviamo gli impulsi dei **minuti** e sull'uscita dell'integrato **IC4** preleviamo gli impulsi delle **ore**.

### Come il 4040 effettua una DIVISIONE

Per capire come l'integrato **4040** effettua una divisione ci soffermiamo sull'integrato **IC2**, che ci serve per ottenere un conteggio in **secondi**.

Quando alimentate il **timer**, tutti i piedini dell'integrato **IC2** si trovano a **livello logico 0**, vale a dire che risultano **cortocircuitati a massa**.

Come si può vedere dallo schema elettrico, riportato interamente nella pagina successiva, sui piedini **2-3-7** di **IC2** risulta collegato il **Katodo** dei diodi al silicio siglati **DS1-DS2-DS3**, mentre gli opposti terminali dei diodi, chiamati **Anodi**, risultano collegati alla tensione **positiva** di alimentazione dei **12 volt** tramite la resistenza siglata **R4** da **2.200 ohm**.

Premendo il pulsante **Start**, sul piedino **10** di **IC2** entra, tramite la resistenza **R1**, la frequenza dei **50 hertz** della rete, che corrisponde a **50 impulsi al secondo**, quindi l'integrato inizia a **contarli**.

Quando arriva il **2° impulso** dei **50 Hz**, il piedino **7** si porta a **livello logico 1**, ma poiché i piedini **3-2** risultano ancora a **livello logico 0**, la tensione **positiva** presente sulle uscite dei diodi **DS2-DS1** si scarica a **massa** attraverso questi piedini.

Al **16° impulso** si porta a **livello logico 1** anche il piedino **3**, ma poiché il piedino **2** risulta ancora a **livello logico 0**, la tensione **positiva** presente sul **Katodo** del diodo **DS1** si scarica a **massa** attraverso questo piedino.

Al **32° impulso** si porta a **livello logico 1** anche il piedino **2**, quindi **tutti** e tre i piedini **7-3-2** risultano a **livello logico 1** e la tensione **positiva** che passa attraverso la resistenza **R4** raggiunge sia il piedino **10** del secondo integrato **IC3**, che inizia il conteggio dei **minuti**, sia il piedino d'ingresso **5** della **porta Or** siglata **IC5/B**.

Poiché il piedino **6** di questa **porta Or** siglata **IC5/B** risulta forzato a **livello logico 0**, in quanto cortocircuitato a **massa** dalla resistenza **R31** (vedi il riquadro **colorato** in alto a destra della fig.3), sul suo piedino d'uscita **4** ritroviamo un **livello logico 1**, che, giungendo sul piedino **11** dell'integrato **IC2** (vedi fig.3), lo resetta riportando tutte le sue uscite a **livello logico 0**.

**Nota:** coloro che ancora non conoscono le **Tavole della Verità** delle **porte logiche TTL** o **C/Mos**, potranno trovarle a **pag.40** del nostro volume **Nuova Elettronica HANDBOOK**.

Come abbiamo spiegato, sul piedino **10** dell'integrato **IC3** che conteggia i **minuti**, giunge un impulso ogni **secondo**.

Poiché sui piedini **2-3-5-6** di questo integrato (vedi fig.3) risultano collegati i **Katodi** dei diodi al silicio siglati **DS4-DS5-DS6-DS7**, mentre gli opposti terminali, chiamati **Anodi**, risultano collegati alla tensione **positiva** dei **12 volt** tramite la resistenza siglata **R5** da **2.200 ohm**, si verificherà quanto di seguito descritto.

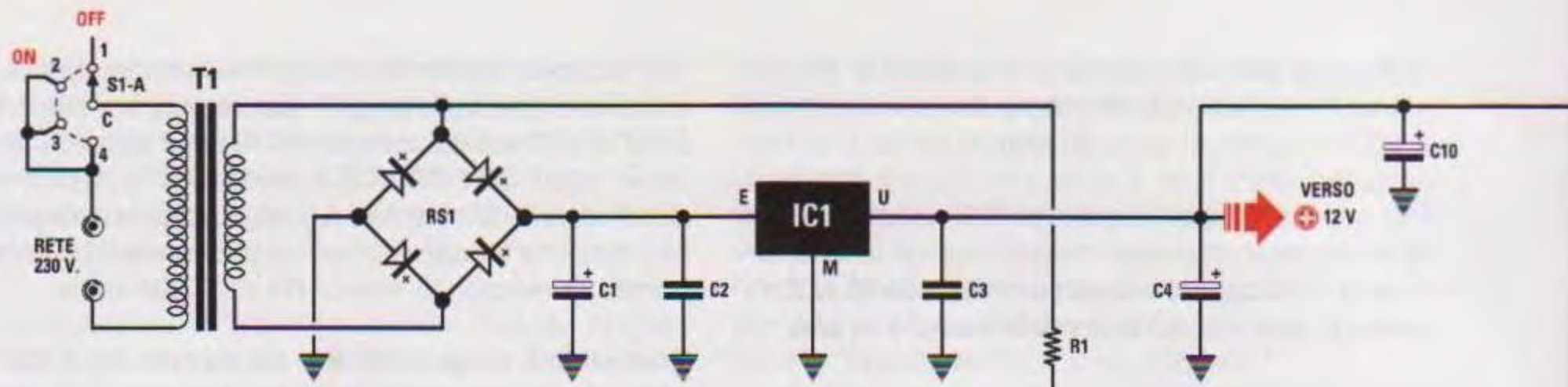


Fig.3 Schema elettrico del Timer che conteggia i Secondi o i Minuti o le Ore. L'elenco dei componenti adoperati è pubblicato nella pagina successiva.

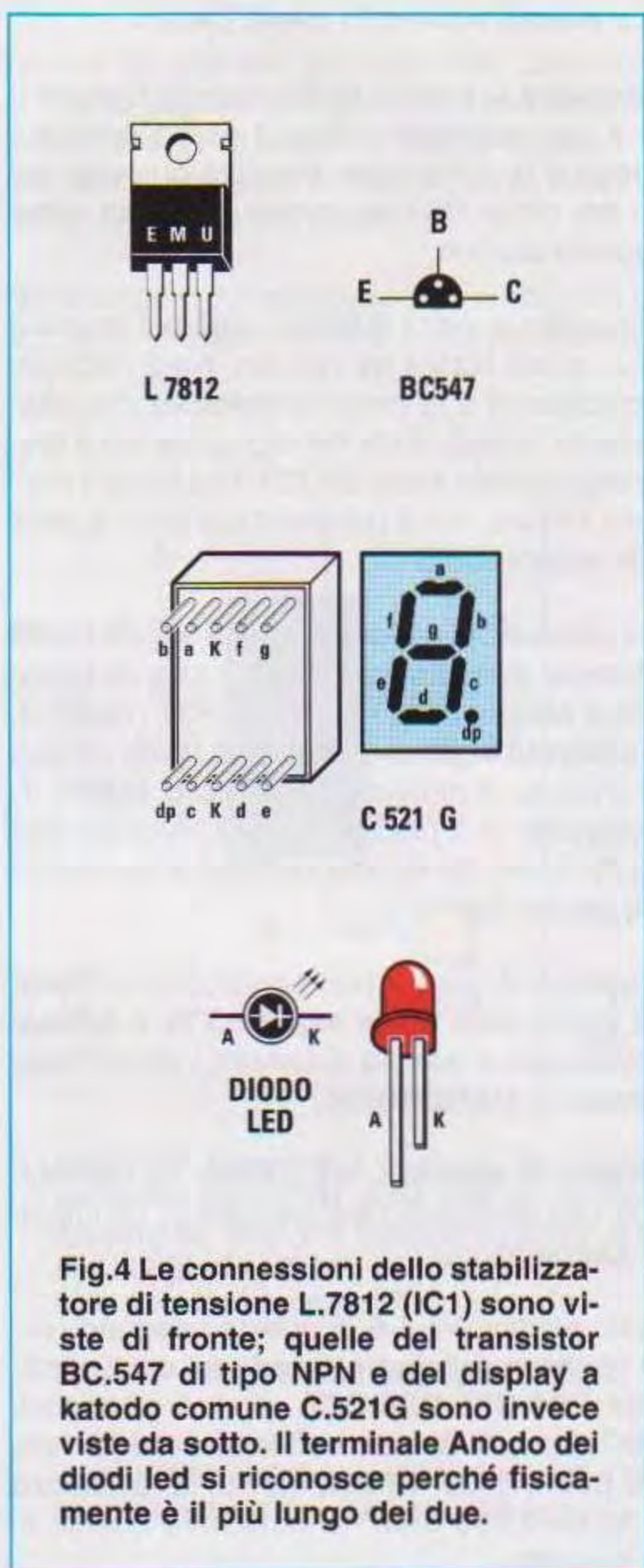
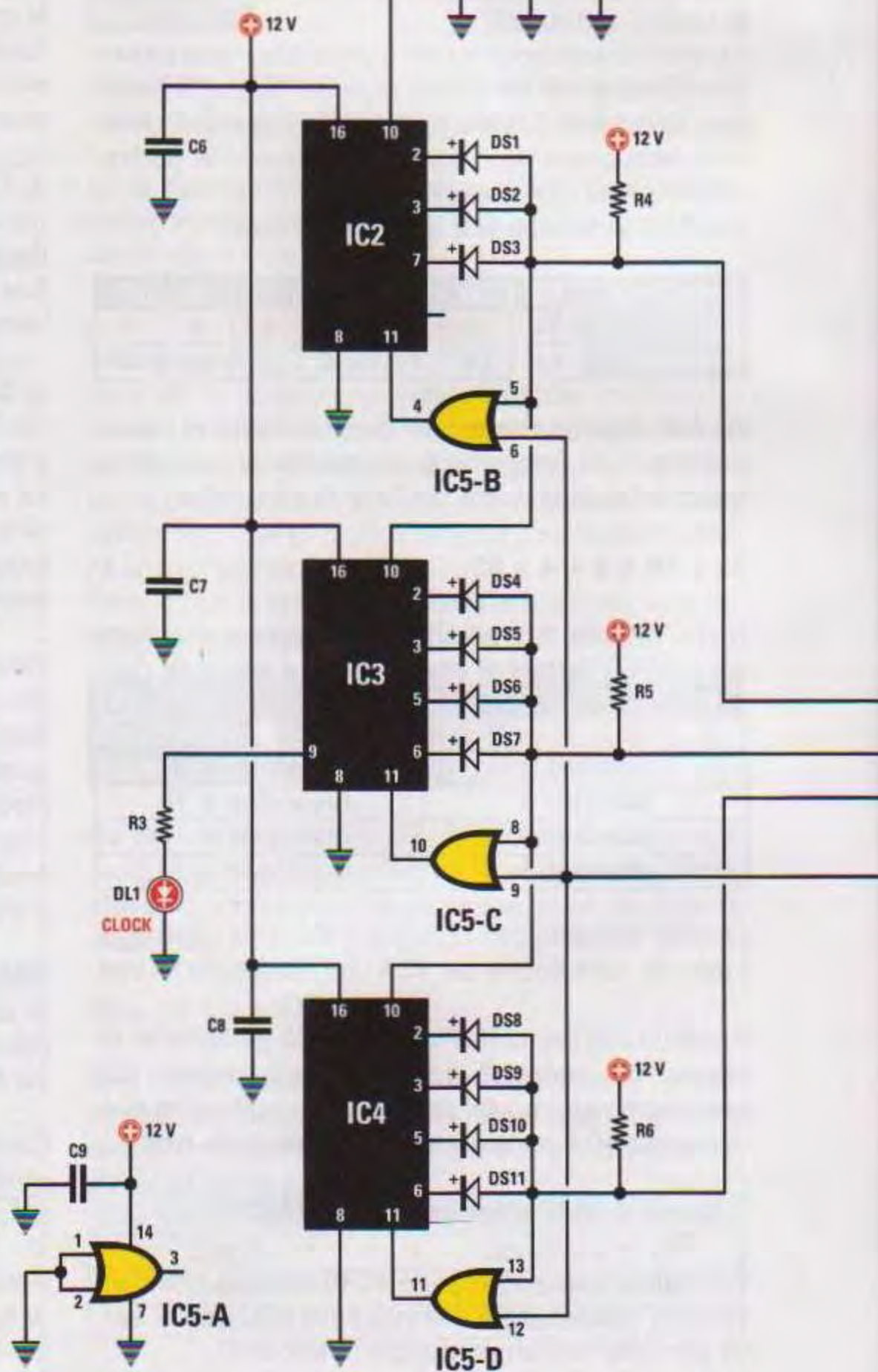
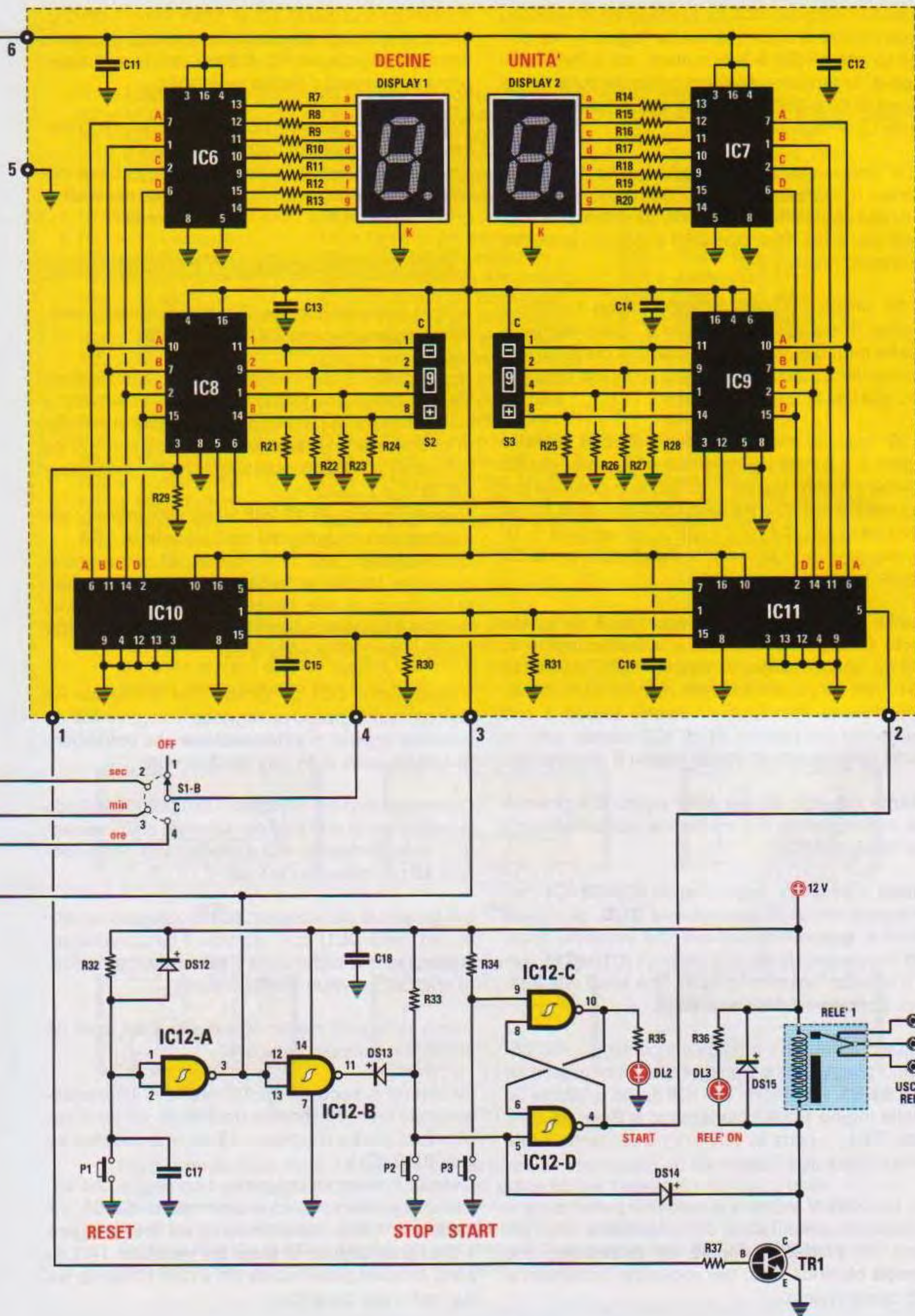


Fig.4 Le connessioni dello stabilizzatore di tensione L.7812 (IC1) sono viste di fronte; quelle del transistor BC.547 di tipo NPN e del display a katodo comune C.521G sono invece viste da sotto. Il terminale Anodo dei diodi led si riconosce perché fisicamente è il più lungo dei due.



Nota: i piedini 1-2 della porta OR siglata IC5/A, cioè del C/Mos 4071, sono collegati a Massa.



Quando l'integrato **IC3** ha conteggiato **4 impulsi**, il suo piedino **6** si porta a **livello logico 1**, ma poiché gli altri piedini **5-3-2** risultano tutti a **livello logico 0**, la tensione **positiva** presente sulle uscite dei diodi **DS6-DS5-DS4** si scarica a **massa** attraverso i piedini **5-3-2**.

All'8° impulso si porta a **livello logico 1** anche il piedino **5**, ma poiché i piedini **3-2** risultano ancora a **livello logico 0**, la tensione **positiva** presente sulle uscite dei diodi **DS5-DS4** si scarica a **massa** attraverso i piedini **3-2**.

Al 16° impulso si porta a **livello logico 1** anche il piedino **3**, ma poiché il piedino **2** risulta ancora a **livello logico 0**, la tensione **positiva** presente sull'uscita del diodo **DS4** si scarica a **massa** attraverso il piedino **2**.

Al 32° impulso anche il piedino **2** si porta a **livello logico 1** e poiché risultano tutti e **quattro** i piedini **6-5-3-2** a **livello logico 1**, la tensione **positiva** fornita dalla resistenza **R5** raggiunge il piedino **10** del terzo integrato **IC4**, che inizia a conteggiare le **ore**, ma raggiunge anche il piedino **8** della **porta Or** siglata **IC5/C**.

Poiché l'opposto piedino d'ingresso **9** di questa **porta Or** siglata **IC5/C** risulta a **livello logico 0**, perché cortocircuitato a **massa** dalla resistenza **R31** (vedi il riquadro **colorato** di fig.3), sul suo piedino d'uscita ritroviamo un **livello logico 1** che giungendo sul piedino **11** di **IC3** resetta tutte le uscite riportandole al **livello logico 0** di partenza.

Il **terzo** integrato **C/Mos 4040** siglato **IC4** ci serve per conteggiare le **ore** e funziona esattamente come l'integrato **IC3**.

Quindi sulle uscite degli integrati **IC2-IC3-IC4** preleveremo, tramite il commutatore **S1/B**, gli impulsi riferiti ai **secondi-minuti-ore** che verranno applicati sui piedini **15** dei due integrati **IC10-IC11** (vedi il riquadro colorato in fig.3), che sono due integrati **contatori C/Mos** tipo **4029**.

Quando il **timer** ha raggiunto il conteggio che abbiamo programmato tramite i due commutatori siglati **S2-S3**, sul piedino **3** di **IC8** risulta presente un **livello logico 1** che, polarizzando la **Base** del transistor **TR1**, lo porta in conduzione eccitando il **relè** collegato sul suo **Collettore**.

Sui terminali di uscita di questo relè potremo quindi collegare una **cicalina** o una **lampada**, che fungano da avvisatori, oppure un **televisore**, una **pompa elettrica** ecc., per regolarne l'accensione o lo spegnimento.

Premendo il pulsante **P3** di **Start** inizia il conteggio, che potremo **bloccare** in qualsiasi momento premendo il pulsante **P2** di **Stop**, anche se il **timer** non ha raggiunto il tempo prefissato.

Premendo il pulsante **P1** di **Reset** azzeriamo il **numero** che appare sui **Display**.

Il pulsante di **Reset** va usato quando si ha la necessità di passare dal conteggio dei **secondi** a quello dei **minuti** o delle **ore** e viceversa.

## IL COMPLETO SCHEMA ELETTRICO

In fig.3 abbiamo riportato il completo schema elettrico del **timer** siglato **LX.1705-1705/B**.

Al secondario del trasformatore d'alimentazione **T1**, che eroga una tensione alternata di **14 volt**, è collegato il ponte raddrizzatore **RS1**, che ci permette di ottenere una **tensione continua** stabilizzata sul valore di **12 volt** dall'integrato **IC1**, un comune **uA.7812** o **L.7812**.

Questa tensione di **12 volt** viene utilizzata per alimentare tutti gli **integrati** ed il **transistor TR1**.

Dal secondario del trasformatore **T1** viene anche prelevata, tramite la resistenza **R1** da **4.700 ohm**, la frequenza di **rete** dei **50 Hz**, che viene applicata sul piedino d'ingresso **10** del primo **divisore IC2** predisposto per dividere **x 50**.

Il diodo zener **DZ1** da **12 volt** e la resistenza **R2** collegati sull'ingresso proteggono l'integrato **IC2** da eventuali impulsi di **extratensione** che potrebbero essere presenti sulla rete dei **230 volt**.

Come abbiamo già spiegato, l'integrato **IC2** divide la frequenza di rete **x 50** per ottenere così i **secondi**, mentre l'integrato **IC3** è predisposto per dividere **x 60** per ottenere i **minuti**.

Sul piedino **9** dell'integrato **IC3** è collegato un diodo led (vedi **DL1**) che, durante il funzionamento, lampeggia alla cadenza di **1 secondo**, per indicare che tutti i divisori risultano **attivi**.

Anche l'integrato siglato **IC4** divide **x 60**, così da ottenere il computo delle **ore**.

Gli impulsi di **secondi-minuti-ore**, che avremo selezionato tramite il commutatore **S1/B**, vengono applicati sui piedini d'ingresso **15** dei due contatori siglati **IC10-IC11**.

Quando il **timer** ha raggiunto il conteggio che abbiamo impostato con i due commutatori **S2-S3**, sul piedino **3** di **IC8** risulta presente un **livello logico 1** che, polarizzando la **Base** del transistor **TR1**, lo porta in conduzione eccitando il **relè** collegato sul suo terminale **Collettore**.

## ELENCO COMPONENTI LX.1705-1705/B

R1 = 4.700 ohm	C1 = 1.000 microF. elettrolitico	DL3 = diodo led
R2 = 47.000 ohm	C2 = 100.000 pF poliestere	* DISPLAY1-2 = displ. K com. C.521G
R3 = 1.000 ohm	C3 = 100.000 pF poliestere	TR1 = NPN tipo BC.547
R4 = 2.200 ohm	C4 = 100 microF. elettrolitico	IC1 = integrato tipo L.7812
R5 = 2.200 ohm	C5 = 100.000 pF poliestere	IC2 = C/Mos tipo 4040
R6 = 2.200 ohm	C6 = 100.000 pF poliestere	IC3 = C/Mos tipo 4040
* R7-R20 = 820 ohm	C7 = 100.000 pF poliestere	IC4 = C/Mos tipo 4040
* R21 = 10.000 ohm	C8 = 100.000 pF poliestere	IC5 = C/Mos tipo 4071
* R22 = 10.000 ohm	C9 = 100.000 pF poliestere	* IC6 = C/Mos tipo 4511
* R23 = 10.000 ohm	C10 = 100 microF. elettrolitico	* IC7 = C/Mos tipo 4511
* R24 = 10.000 ohm	* C11 = 100.000 pF poliestere	* IC8 = C/Mos tipo 4585
* R25 = 10.000 ohm	* C12 = 100.000 pF poliestere	* IC9 = C/Mos tipo 4585
* R26 = 10.000 ohm	* C13 = 100.000 pF poliestere	* IC10 = C/Mos tipo 4029
* R27 = 10.000 ohm	* C14 = 100.000 pF poliestere	* IC11 = C/Mos tipo 4029
* R28 = 10.000 ohm	* C15 = 100.000 pF poliestere	IC12 = C/Mos tipo 4093
* R29 = 10.000 ohm	* C16 = 100.000 pF poliestere	T1 = trasform. 6 watt (T006.06)
* R30 = 10.000 ohm	C17 = 1 microF. poliestere	sec. 14 V 0,4 A
* R31 = 10.000 ohm	C18 = 100.000 pF poliestere	P1 = pulsante
R32 = 100.000 ohm	RS1 = ponte raddriz. 100 V 1 A	P2 = pulsante
R33 = 10.000 ohm	DS1-DS14 = diodi tipo 1N.4148	P3 = pulsante
R34 = 10.000 ohm	DS15 = diodo tipo 1N.4007	S1/A-B= commutatore 4 pos.
R35 = 1.000 ohm	DZ1 = zener 12 volt 1/2 watt	* S2 = commutatore binario
R36 = 1.000 ohm	DL1 = diodo led	* S3 = commutatore binario
R37 = 10.000 ohm	DL2 = diodo led	RELE'1 = relè 12 V 1 scambio

Lista dei componenti relativi allo schema elettrico del Timer visibile in fig.3. Per una corretta realizzazione, i componenti contraddistinti da un asterisco devono essere montati sulla scheda display siglata LX.1705/B (vedi fig.7). Tutte le resistenze utilizzate per questo progetto sono da 1/4 di watt, anche quelle da R7 ad R20 da 820 ohm.

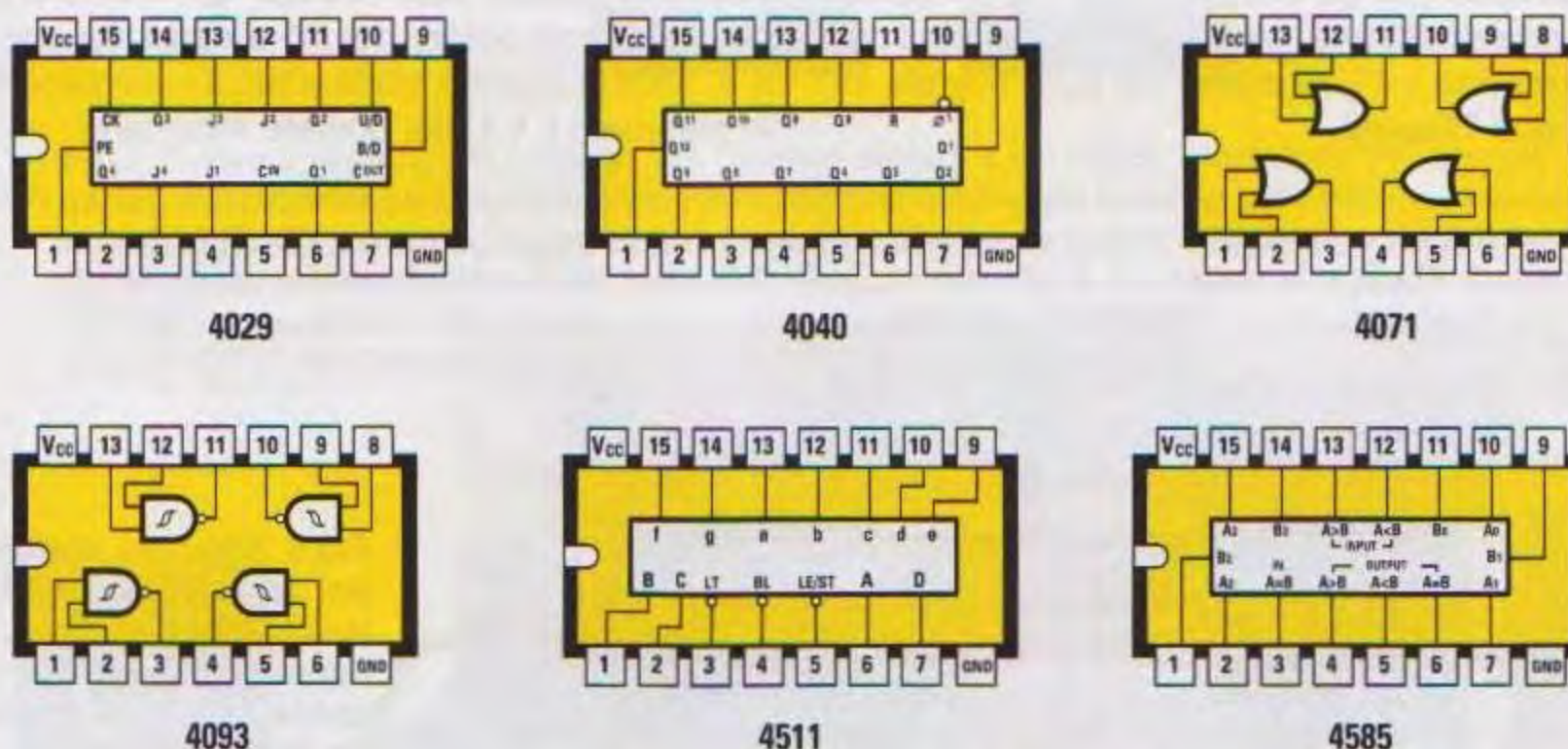


Fig.5 Connessioni viste da sopra e con la tacca di riferimento ad U rivolta verso sinistra di tutti gli integrati C/Mos utilizzati nel progetto del Timer LX.1705-LX.1705/B. Gli integrati 4511, 4585 e 4029 vanno montati sulla scheda display siglata LX.1705/B (vedi fig.7); gli altri vanno montati sulla scheda base siglata LX.1705 (vedi fig.10). Quando inserite questi integrati nei loro zoccoli di supporto fate, inoltre, attenzione a non scambiarli altrimenti il circuito non potrà mai funzionare.



Come abbiamo già spiegato, sui terminali d'uscita del relè possiamo collegare una **cicalina**, una **lampada**, un **televisore** o qualsiasi altra apparecchiatura elettronica.

Prima di passare alla realizzazione pratica, va precisato che gli integrati **IC8-IC9** sono dei **comparatori C/Mos** tipo **4585** usati per rilevare quale **numero** è impostato con i due commutatori **S2-S3**. Gli altri due integrati siglati **IC6-IC7** sono delle **decodifiche C/Mos** tipo **4511** necessarie per pilotare i due **display a 7 segmenti a Katodo comune** con numeri di colore **verde**.

### REALIZZAZIONE PRATICA

Per realizzare questo progetto occorrono due circuiti stampati:

– sullo stampato **LX.1705/B** vanno montati i **2 Display** e i **6 integrati** visibili in fig.7.

– sullo stampato **LX.1705** vanno montati tutti i componenti visibili in fig.10.

Sebbene il montaggio possa indifferentemente essere iniziato da uno qualsiasi dei due circuiti stampati, noi descriviamo per primo quello dei **Display**.

### CIRCUITO STAMPATO DISPLAY LX.1705/B

Iniziate il montaggio inserendo sul circuito stampato i **6 zoccoli** per gli integrati (vedi fig.7), quindi, dopo aver saldato tutti i suoi terminali, inserite i due **strip femmina a 11 terminali** nei quali dovrete inserire i due **Display**.

Completata questa operazione, potete inserire i pochi **condensatori** al poliestere e tutte le **resistenze** verificando con l'aiuto dell'elenco componenti il loro valore ohmico per non scambiarle.

Ora infilate i terminali dei **Display** nei due **strip femmina** rivolgendo il lato con il **punto** verso il basso, come risulta visibile anche in fig.7, quindi infilate nei rispettivi zoccoli gli **integrati** controllando lo loro **sigla** e rivolgendo la tacca di riferimento a **U** stampigliata sul loro corpo verso sinistra.

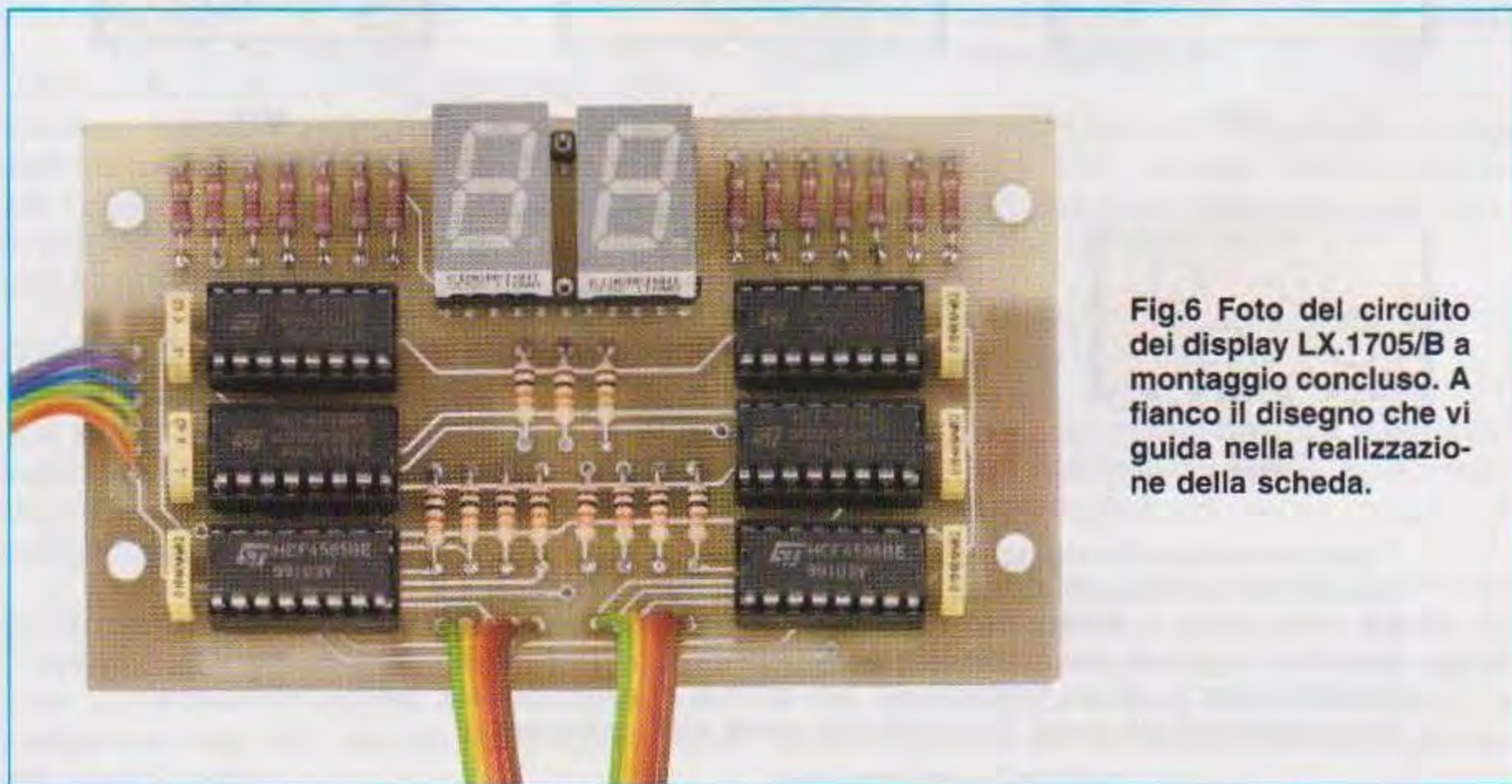
Nei **10 fori** posti in basso sullo stampato, **5 a sinistra** e **5 a destra**, saldate due spezzoni di **piattina a 5 fili**, che vi serviranno per collegare al circuito i due commutatori binari siglati **S2-S3**.

Nell'eseguire questa operazione controllate il **colore dei fili**, perché dovrete necessariamente rispettarlo quando collegherete i fili alle piste dei commutatori (vedi in fig.7 la sequenza **1-2-4-8-C**).

Se per errore scambiate i fili sui commutatori, il **Timer** non potrà rispettare i **tempi** e quindi non funzionerà correttamente.

Sul lato sinistro dello stampato **LX.1705/B** ci sono altri **6 fori** ai quali salderete uno spezzone di piattina lunga **20 cm** circa, le cui estremità dovranno poi essere collegate ai **6 fori** del circuito stampato **LX.1705** (vedi in fig.10).

Anche in questo caso dovrete fare attenzione alla combinazione **colore** del filo e **numerazione** da **1** a **6**, perché quando effettuerete il collegamento allo stampato **LX.1705**, dovrete rispettarla.



**Fig.6** Foto del circuito dei display **LX.1705/B** a montaggio concluso. A fianco il disegno che vi guida nella realizzazione della scheda.

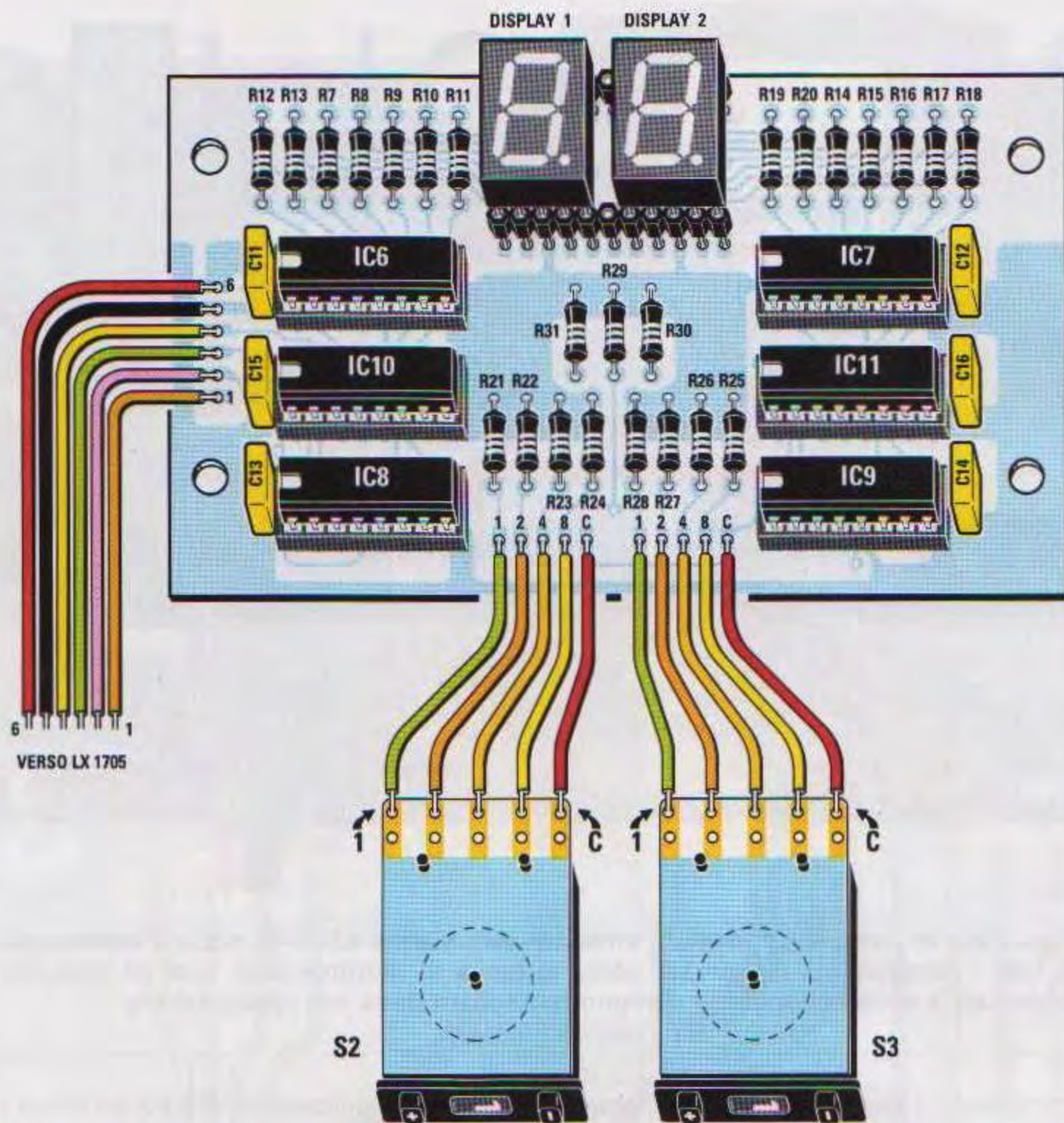


Fig.7 Schema pratico del circuito dei Display siglato LX.1705/B. I terminali dei display vanno innestati negli strip femmina da 11 fori che avrete già inserito nel circuito. I commutatori S2-S3 vanno collegati ai fori presenti sulla parte bassa del circuito rispettando la numerazione dei terminali 1-2-4-8-C. Questo circuito è collegato allo stadio base LX.1705 riprodotto in fig.10 con una piattina a 6 fili (vedi i contatti a sinistra degli integrati IC6-IC10-IC8) avendo cura di rispettarne la numerazione.

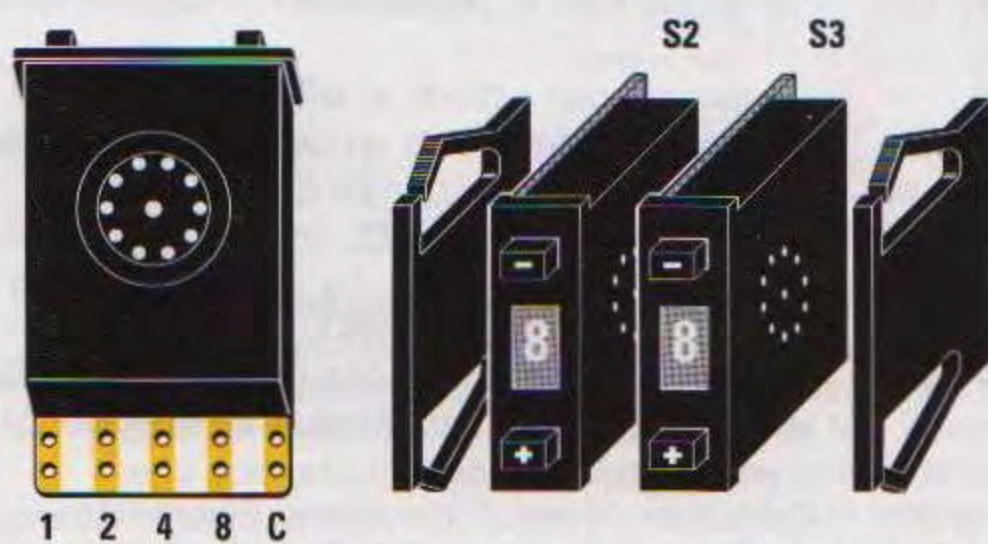
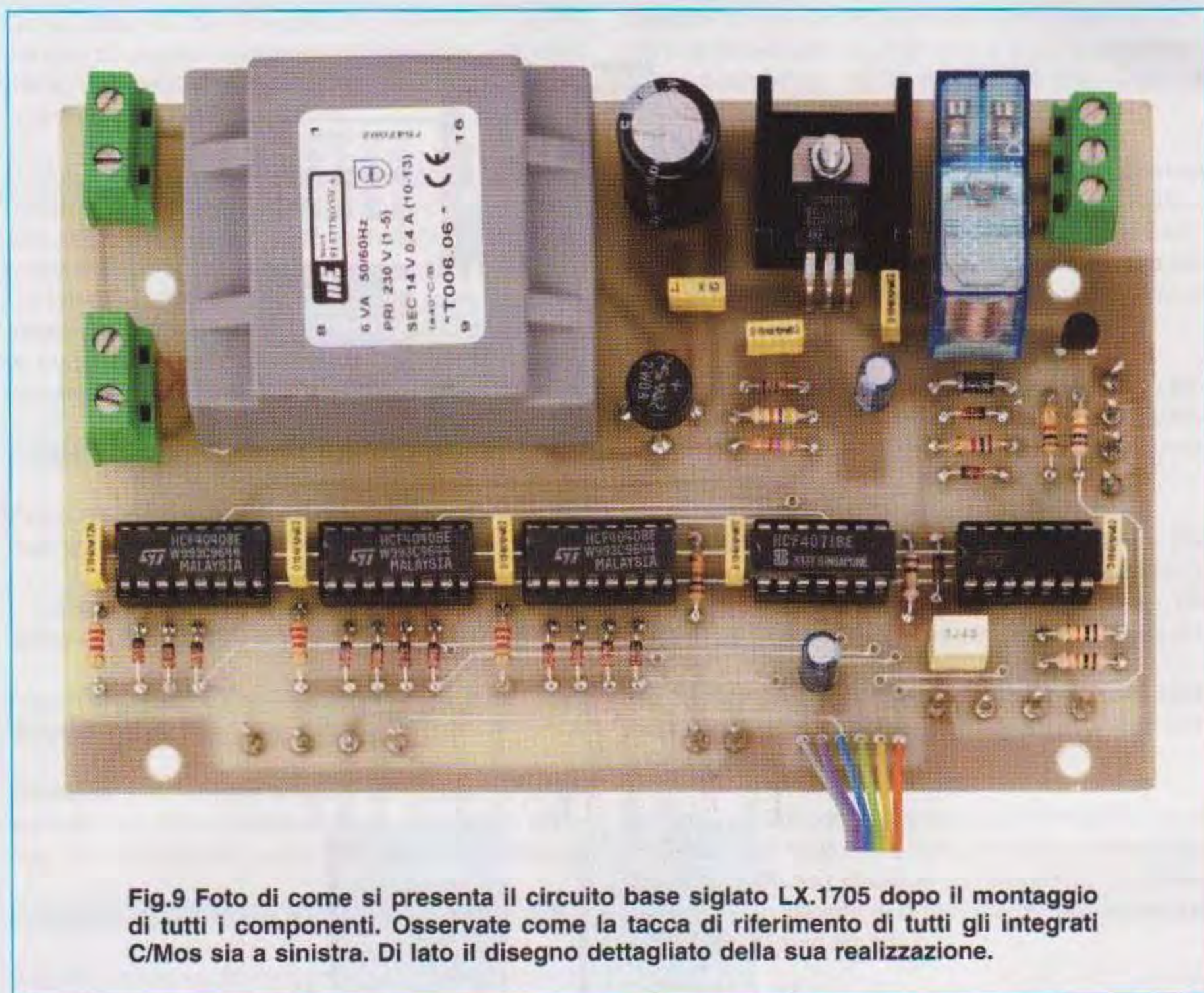


Fig.8 Su lati esterni dei commutatori binari S2-S3 vanno montate le due sponde a "molla", che provvederanno a bloccarli nella fessura sul pannello frontale.



**Fig.9** Foto di come si presenta il circuito base siglato LX.1705 dopo il montaggio di tutti i componenti. Osservate come la tacca di riferimento di tutti gli integrati C/Mos sia a sinistra. Di lato il disegno dettagliato della sua realizzazione.

Una volta completato il circuito dei **Display**, potrete fissarlo subito al pannello di **alluminio** del mobile (vedi fig.11) utilizzando i quattro distanziatori plastici con base **autoadesiva** inclusi nel kit.

Se ancora non lo sapete, la procedura corretta è inserire i **perni** dei distanziatori plastici nei quattro fori presenti nel circuito stampato, dopodiché dovette togliere dalle loro **basi** la carta di protezione, quindi premete i distanziatori sul pannello di alluminio cercando di far collimare i due **Display** con la finestra presente nel pannello di alluminio.

Ora fate passare le due piattine a cinque fili dalla finestra posta in basso, quindi saldate i fili sulle piste **1-2-4-8-C** dei due commutatori **S2-S3**.

Completata questa operazione, incastrate sui lati esterni dei commutatori le loro **sponde** (vedi fig.8) ed infine bloccateli nella finestra.

Avendo ancora in mano il pannello, montate anche il commutatore rotativo **S1**, accorciando il suo perno in modo che la manopola non risulti troppo di-

stanziata, i pulsanti **P1-P2-P3** ed infine i **portaled**, dentro i quali avrete inserito i **diodi led rossi**.

#### **CIRCUITO STAMPATO BASE LX.1705**

Sul circuito stampato base **LX.1705** vanno montati tutti i componenti visibili in fig.10.

Vi consigliamo di iniziare inserendo tutti gli **zoccoli** per gli integrati e, quando avrete terminato, inserite anche tutte le **resistenze**.

Continuate con i **diodi al silicio** rivolgendo il lato del corpo circondato da un **cerchio nero** come indicato nello schema pratico di fig.10.

Anche il **diodo zener DZ1**, che ha un corpo in vetro come i diodi al silicio, ha un **cerchio nero** che va rivolto verso il ponte **RS1**.

Il **cerchio bianco** del diodo plastico siglato **DS15** va rivolto verso il condensatore elettrolitico **C4**.

Completata questa operazione, inserite il transistor **TR1** rivolgendo il lato piatto del suo corpo verso le resistenze **R35-R37** (vedi fig.10).

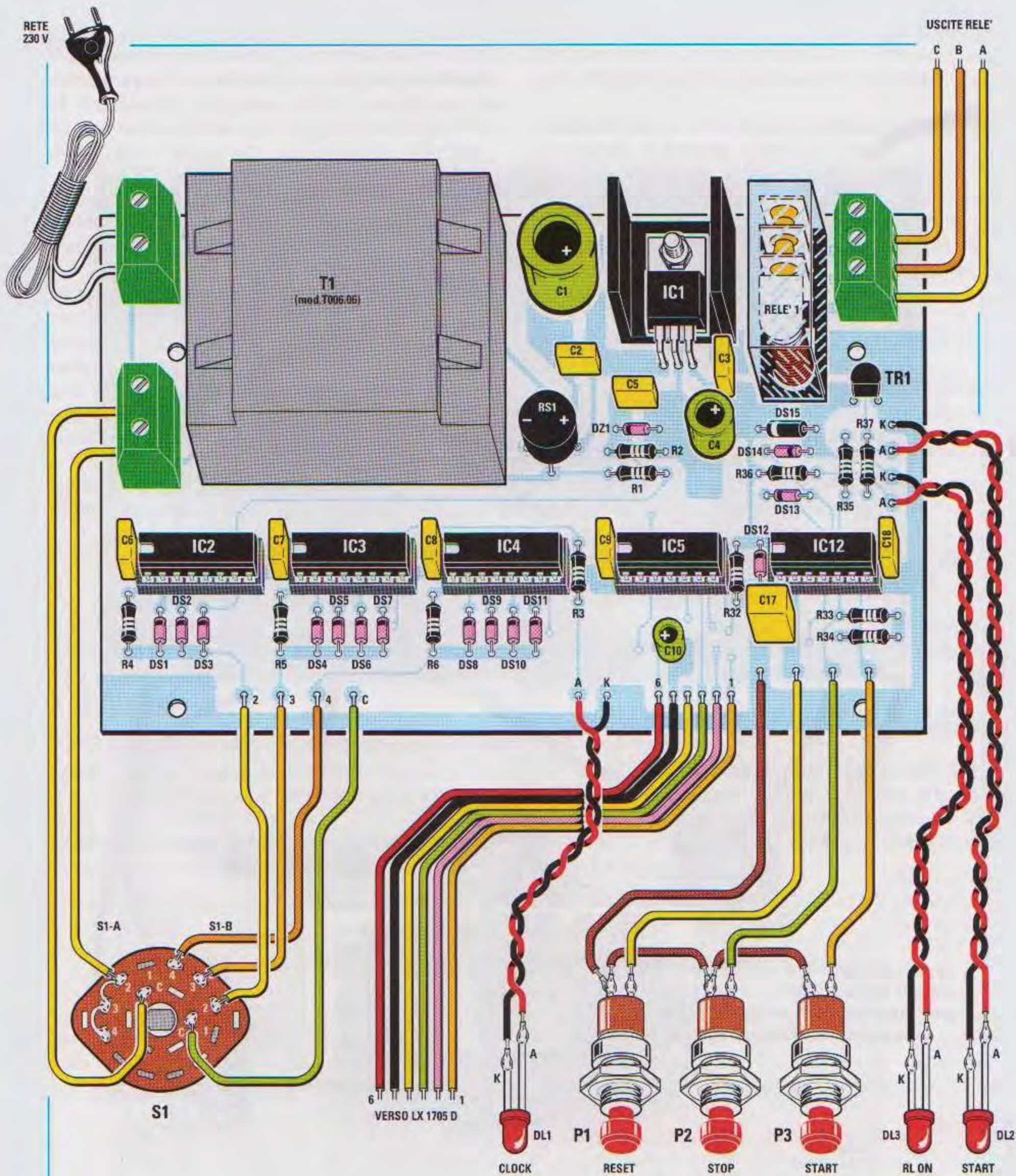
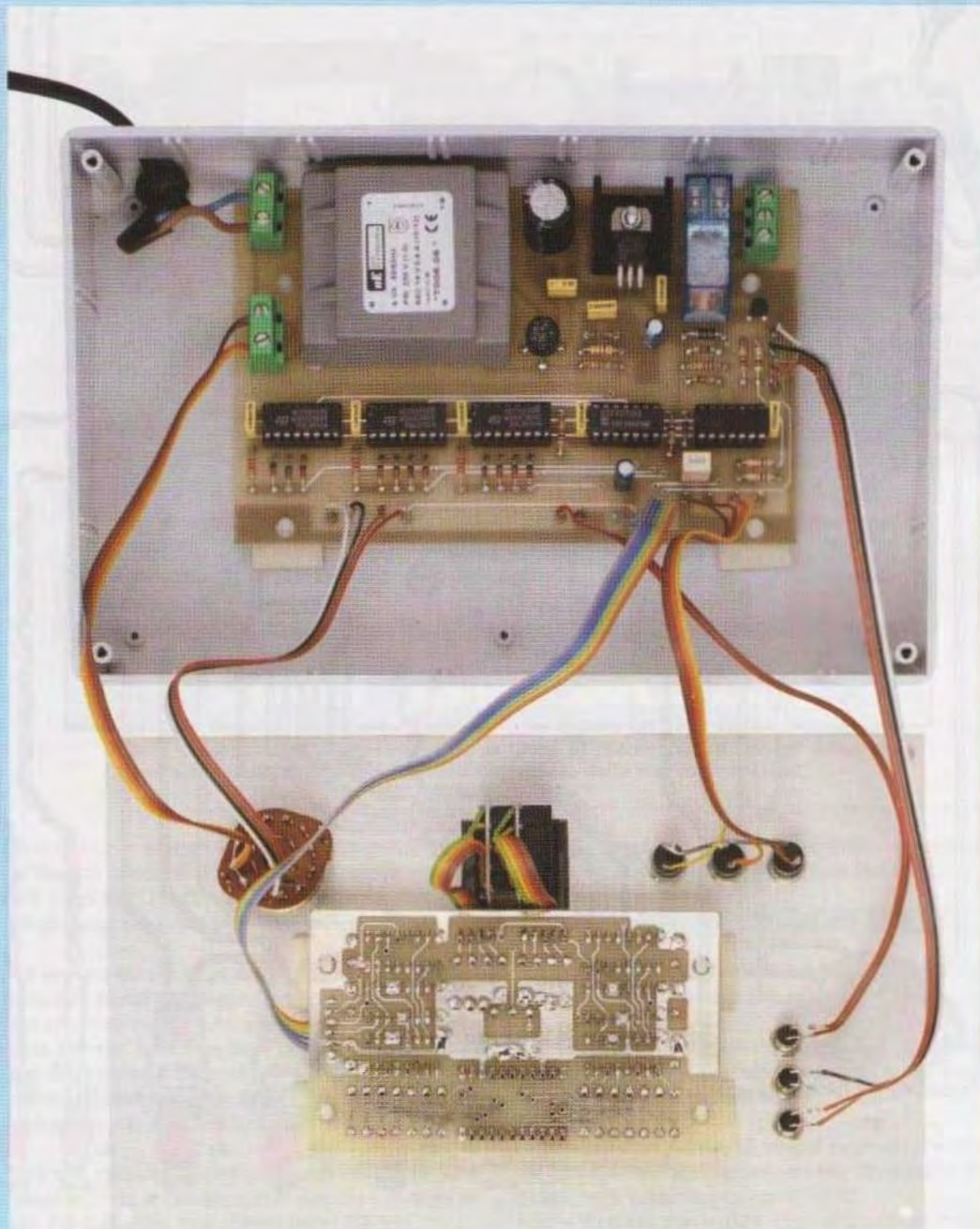


Fig.10 La realizzazione pratica dello stadio base LX.1705 non presenta particolari difficoltà di esecuzione, ma occorre prestare attenzione ai collegamenti con i componenti esterni. In particolare ricordate che: i terminali Anodi dei diodi led, cioè i terminali più lunghi (vedi fig.4), vanno collegati ai fori contraddistinti dalla lettera A; i pulsanti vanno collegati non solo al circuito, ma anche tra loro; il terminale 1 della sezione S1/A del commutatore rotativo non va collegato, mentre vanno collegati alla morsetteria i terminali 2 e C; infine, eseguite un ponticello tra i terminali 2 e 3 e tra 3 e 4.



**Fig.11** Foto del Timer montato nel suo mobile. Il circuito stampato base va bloccato con i distanziatori plastici, mentre sul pannello di alluminio dovete fissare il circuito display, i tre pulsanti, i tre diodi led, il commutatore rotativo e i due commutatori binari dopo aver incastrato sui loro lati le due sponde a molla (vedi fig.8).

Proseguendo nel montaggio potete inserire tutti i **condensatori al poliestere** e poi quelli **elettrolitici**, rispettando per questi ultimi la polarità **+/-** dei loro terminali. Per chi ancora non lo sapesse il terminale **positivo** è molto più lungo del negativo.

Il ponte raddrizzatore **RS1** va inserito nella posizione indicata in fig.10 rivolgendo il terminale contraddistinto da un **+** verso destra.

Prima di inserire l'integrato stabilizzatore **IC1** sul circuito stampato, dovete ripiegare ad **L** i suoi tre terminali, quindi posizionate sotto il suo corpo l'alletta di raffreddamento, infine fissate il tutto con una vite in ferro completa del suo dado.

Alla destra di **IC1** inserite il **relè** e la sua **morsettieria d'uscita a 3 poli**.

Sulla sinistra di questo stampato, invece, inserite le **morsettiere a 2 poli** e per ultimo il trasformatore di alimentazione **T1** che, avendo i piedini sfalsati, si sistemerà solo nella posizione corretta.

Ora dovete collegare due fili dalla morsettieria a **2 poli**, quella più in basso, ai terminali **2** e **C** della sezione **S1/A** del commutatore rotativo, quindi eseguite due ponticelli tra i terminali **4-3** e **3-2** (vedi il chiaro disegno in fig.10).

Per completare i collegamenti sul commutatore rotativo, collegate con 4 fili distinti anche i terminali **2-3-4-C** della sezione **S1/B** ai fori sullo stampato posti sotto l'integrato **IC3**.

Quando effettuate questo collegamento rispettate la numerazione riportata nel disegno in fig.10.

Ora non vi rimane che collegare i terminali dei pulsanti **P1-P2-P3** e i tre diodi led **DL1-DL2-DL3**.

I **pulsanti** vanno collegati allo stampato e tra di loro secondo lo schema riportato in fig.10.

Vi ricordiamo, infine, che se invertite i collegamenti **A-K** sui diodi led, questi **non** si accenderanno. Il terminale **Anodo** dei diodi si riconosce perché più lungo del terminale **Katodo** (vedi anche le connessioni in fig.4).

## MONTAGGIO nel MOBILE

Il pannello di alluminio, sul quale avete già sistemato il circuito stampato **LX.1705/B**, va fissato al mobile plastico tramite **4** minuscole **viti** in ferro.

Il circuito stampato base **LX.1705** va fissato al piano del mobile tramite **4** distanziatori plastici.

Ora collegate alla morsettieria d'ingresso a **2 poli** i fili del cordone di alimentazione dei **230 volt**.

Vi consigliamo di annodare all'interno del mobile questo filo per evitare che, tirandolo inavvertitamente, possa sfilarsi dalla morsettieria.

## COME si USA

Per usare questo **timer** dovete innanzitutto scegliere il **valore** in **secondi**, **minuti** oppure **ore**, impostando un numero che potete far partire da **01** per arrivare ad un massimo di **99** per tutte e tre le unità di misura.

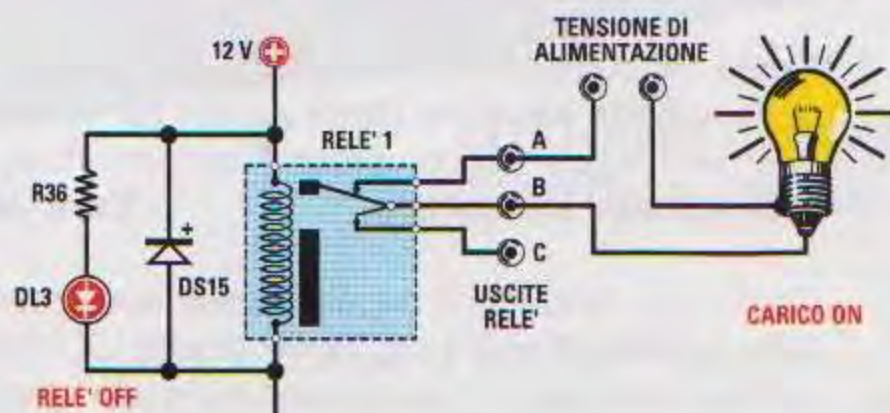
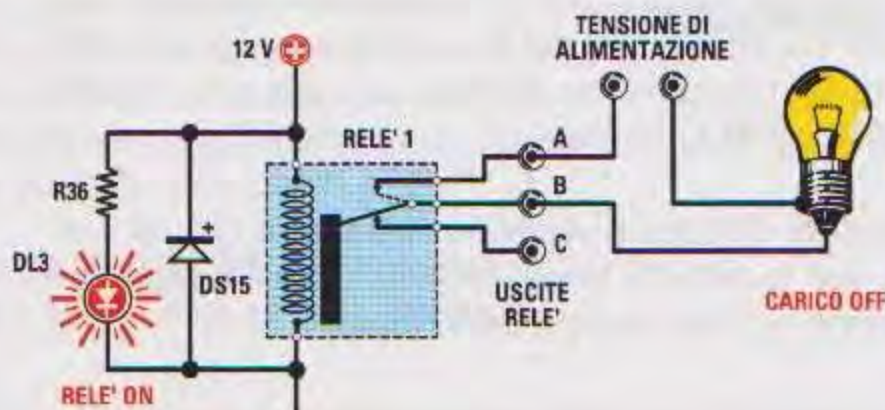


Fig.12 Quando il relè è disattivato, i contatti A-B risultano chiusi, quindi il carico ad essi collegato è alimentato. Nel nostro caso la lampadina è accesa.

Fig.13 Raggiunto il tempo impostato con i commutatori S2-S3, il relè si eccita e ciò causa lo spegnimento della lampadina e l'accensione del led DL3.



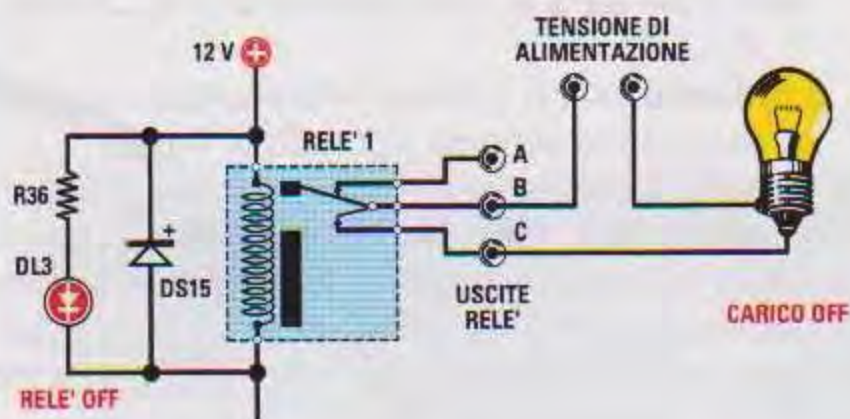
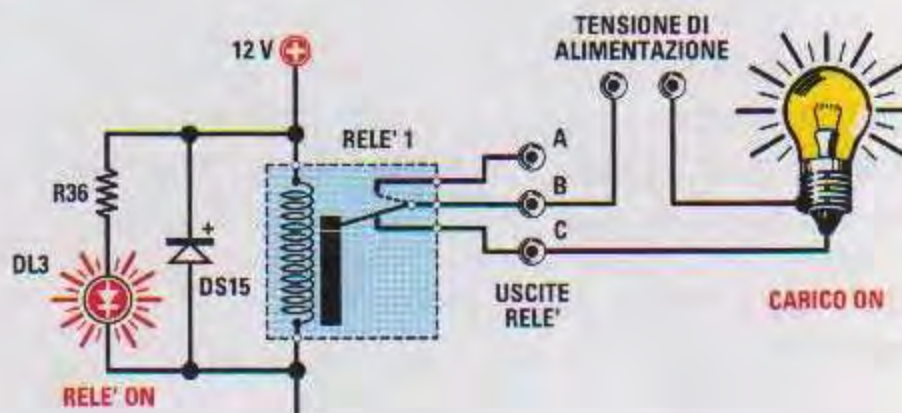


Fig.14 Quando il relè è disattivato, i contatti B-C risultano aperti, quindi il carico ad essi collegato, nell'esempio la lampadina, non è alimentato.

Fig.15 Raggiunto il tempo impostato con i commutatori S2-S3, il relè si eccita e ciò causa l'accensione della lampadina e del diodo led DL3.



99 secondi equivalgono a 1 minuto e 39 secondi  
 99 minuti equivalgono a 1 ora e 39 minuti  
 99 ore equivalgono a 4 giorni e 3 ore

Per impostare i numeri sui due commutatori S2-S3 è sufficiente premere i pulsanti +/- che si trovano sul loro corpo.

Di seguito dovete ruotare il commutatore S1 su una delle tre posizioni secondi, minuti, ore. In questo modo vedrete subito lampeggiare il diodo led DL1 del Clock, che vi avvisa che il timer è già attivo e pronto per il conteggio.

Dopo aver scelto la misura del tempo, premete il pulsante P3 dello Start e vedrete così accendersi il diodo led dello Start presente sul pannello.

Quando il timer avrà raggiunto il tempo da voi prefissato, vedrete accendersi il diodo led del Relè ON presente sempre sul pannello del mobile.

### I CONTATTI del RELE'

Sui fili che escono dalla morsettiera a 3 poli presente sul lato destro del circuito stampato LX.1705 (vedi fig.10) abbiamo riportato le sigle dei contatti d'uscita A-B-C del relè.

I contatti d'uscita B-A risultano sempre chiusi e si aprono quando il timer ha raggiunto il tempo impostato sui due commutatori binari.

I contatti B-C risultano sempre aperti e si chiudono quando il timer ha raggiunto il tempo impostato sui due commutatori binari.

Detto questo, se volete spegnere una televisione o una qualsiasi altra apparecchiatura quando il timer ha raggiunto il tempo prefissato, dovete utilizzare i contatti A-B del relè (vedi figg.12-13).

Se volete accendere una lampadina o far suonare un campanello quando il timer ha raggiunto il tempo prefissato, dovete utilizzare i contatti B-C del relè (vedi figg.14-15) ed alimentare i due fili di alimentazione con una tensione continua oppure alternata.

### COSTO di REALIZZAZIONE

Costo dei componenti necessari alla realizzazione della scheda base del Timer siglata LX.1705 visibile nelle figg.9-10, compreso il circuito stampato ed escluso il solo mobile Euro 44,00

Costo dei componenti necessari alla realizzazione della scheda display del Timer siglata LX.1705/B visibile nelle figg.6-7, compreso il circuito stampato e i due display a katodo comune Euro 27,00

Costo del mobile plastico MO1705 con mascherina di alluminio forata e serigrafata Euro 17,00

Costo del solo stampato LX.1705 Euro 9,60  
 Costo del solo stampato LX.1705/B Euro 4,80

Dai costi dei kit e dei singoli componenti, che sono da intendersi IVA inclusa, sono escluse le sole spese di spedizione a domicilio.

Tutti noi ci siamo accorti che con l'Euro risulta difficile arrivare a fine mese e poiché la situazione diventa sempre più insostenibile, siamo continuamente alla ricerca di possibili soluzioni per risparmiare senza dover rinunciare a quel livello di vita a cui ci siamo abituati.

Chi fa la spesa ha scoperto che se vuole risparmiare deve confrontare i prezzi di ogni singolo prodotto per essere sicuro di scegliere il più economico.

Un considerevole risparmio si può ottenere anche sul consumo della **corrente elettrica** e poiché il costo di questo servizio è a tal punto aumentato da costringere molte famiglie a sborsare cifre considerevoli, sono molti a chiederci delle soluzioni, perché quando viene sera siamo tutti costretti ad accendere la luce.

Un modo per risparmiare è utilizzare le **lampade fluorescenti** visibili in fig.2.

Queste lampade, che hanno la classica forma di una lampadina tradizionale ed un attacco a vite che consente di avvitarle nei comuni portalampada, presentano il vantaggio di farvi risparmiare ben l'**80%** dell'energia normalmente consumata per illuminare la vostra abitazione.



# parliamo di LAMPADE

Le classiche lampade a **filamento** sprecano il **95%** dei **watt assorbiti** in **calore** e solo il **5%** lo trasformano in **flusso luminoso**.

Le lampade **fluorescenti**, invece, trasformano il **10%** dei **watt assorbiti** in **calore** e quindi hanno un **rendimento luminoso** pari al **90%**.

Nella **Tabella N.1** abbiamo messo a confronto le potenze assorbite dai due tipi di lampade e come potete notare, a parità di emissione luminosa, le **lampade fluorescenti** consumano minore potenza, circa **1/5**, delle **lampadine ad incandescenza**.

**TABELLA N.1**

lampada fluorescente		lampada a filamento
3-4 watt	rende come	15 watt
5-6 watt	rende come	25 watt
7-8 watt	rende come	40 watt
11-12 watt	rende come	60 watt
15-16 watt	rende come	75 watt
20-21 watt	rende come	100 watt
23-24 watt	rende come	120 watt

Dalla Tabella possiamo notare che, ad esempio, bastano **12 watt** di una lampada **fluorescente** per avere la stessa luce di una lampadina ad **incandescenza** da **60 watt**, con un risparmio in termini di energia, sulla spesa per l'illuminazione, che si aggira intorno all'**80%**.

In proporzione, infatti, se con una lampada da **60 watt** consumiamo **100**, con una lampada da **12 watt** consumiamo solo:

$$(100 \times 12) : 60 = 20$$

che significa che risparmiamo:

$$100 - 20 = 80$$

A questo punto abbiamo cercato di calcolare quanto avreste **risparmiato** ogni mese utilizzando le **lampade fluorescenti** a basso consumo, ma confrontando più **bollette** di **utenti** della stessa città ed anche di città diverse abbiamo constatato che i **costi dei kilowatt/ora** variano notevolmente da utente ad utente.



Abbiamo chiesto alle Aziende erogatrici il motivo di queste differenze, ma tutte ci hanno dato delle risposte vaghe e per nulla convincenti, quindi non ci è stato possibile calcolare il risparmio.

Sappiate comunque che utilizzando queste lampade, otterrete sulla vostra bolletta un **risparmio** per la parte che incide sull'illuminazione dell'**80%**.

Il tutto a parità di illuminazione e senza cambiare le vostre abitudini.

La "nota dolente" è data dal **costo** d'acquisto di una **lampada fluorescente**, che è **3 volte** quello di una **lampada a filamento**, se non di più.

Questo prezzo è dovuto al fatto che all'interno del suo attacco (vedi fig.6) è inserito un circuito elettronico necessario per ottenere un'accensione **istantanea** che nello stesso tempo provvede ad eliminare tutti i **disturbi RF** che potrebbero creare problemi nella ricezione **radio** e **televisiva**.

Lo stesso circuito provvede anche ad eliminare lo **sfarfallio** comune a molte lampade fluorescenti.

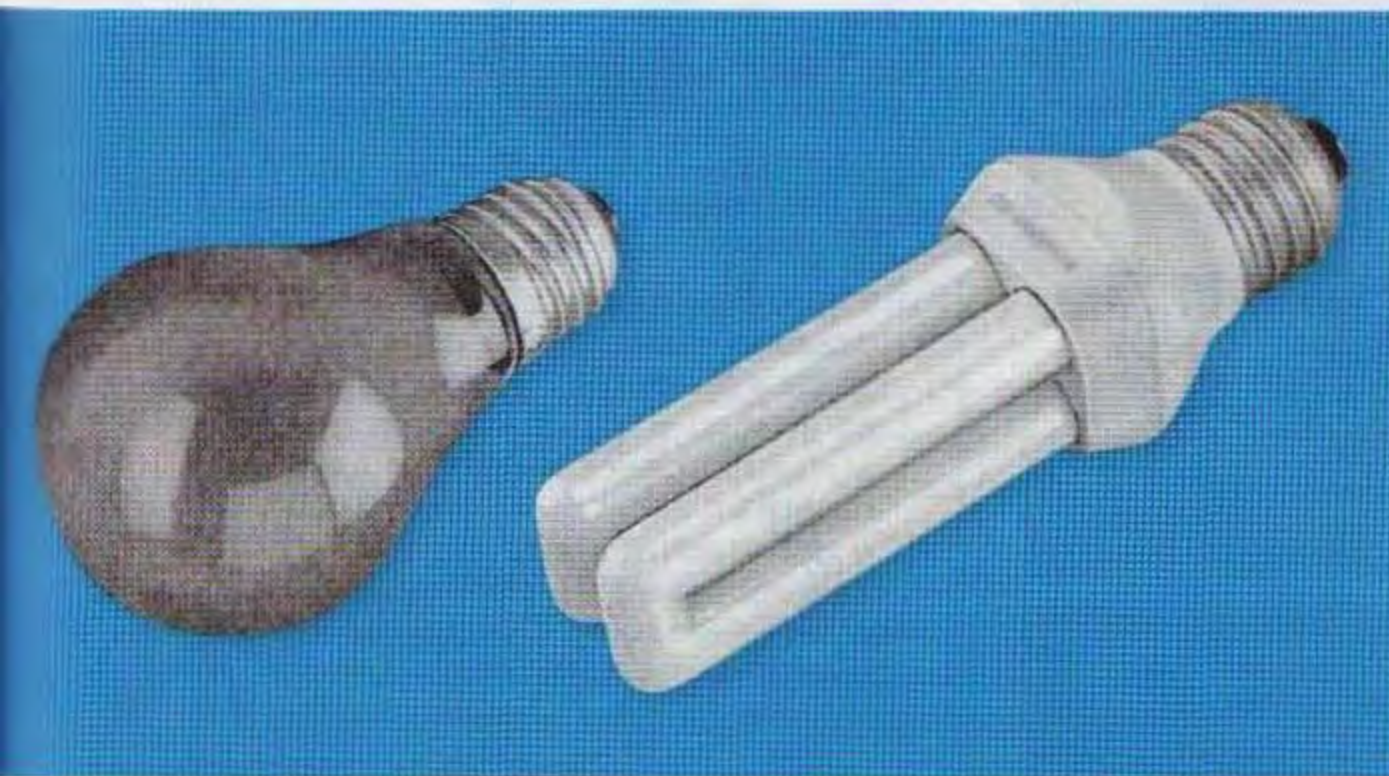
Poiché il costo delle **lampade fluorescenti** risulta maggiore rispetto a quello delle **lampade a filamento**, conviene utilizzarle solo nei locali in cui rimangono accese per **molte ore**.



**Fig.1** È consigliabile utilizzare le lampade fluorescenti a risparmio energetico nei luoghi o nei locali in cui devono essere tenute accese per molte ore della notte.

# a risparmio **ENERGETICO**

Le lampade fluorescenti a risparmio energetico hanno una forma analoga alle comuni lampade a filamento ed anche il loro attacco ha le stesse misure dei portalampada standard. Queste lampade hanno il vantaggio di generare una luce molto bianca facendoci risparmiare, rispetto ad una comune lampada, un buon 80% di corrente elettrica.



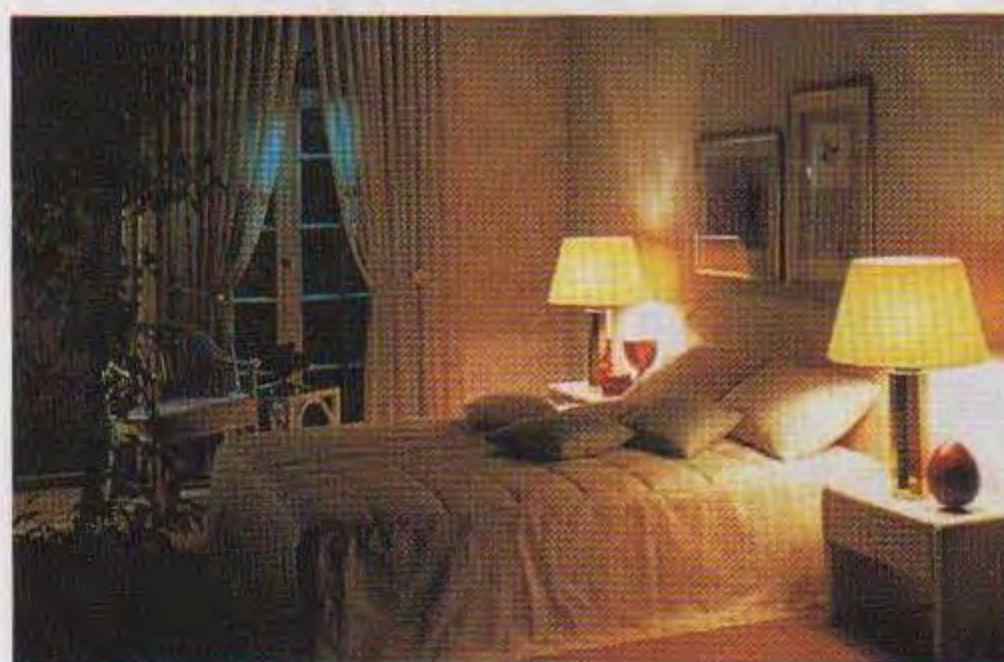
**Fig.2** Come potete vedere nella Tabella N.1, le lampade fluorescenti forniscono una intensità luminosa identica a quella fornita da una lampada a filamento di potenza notevolmente maggiore.



**Fig.3** Convieni usare le lampade a basso consumo negli ambienti che necessitano di un'illuminazione costante e continua per diverse ore.



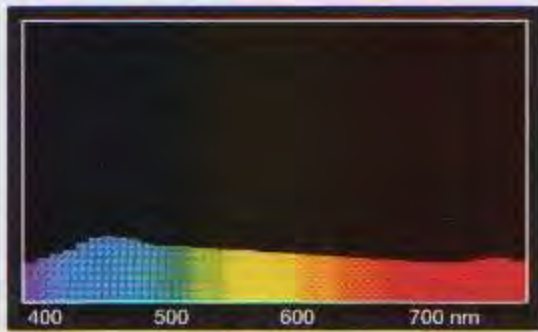
**Fig.4** Nei locali in cui è indispensabile un uso prolungato della luce artificiale di giorno e di notte, con queste lampade risparmierete l'80%.



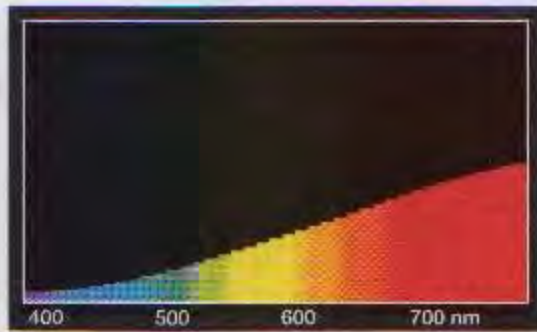
**Fig.5** Nelle camere da letto, in cui la luce rimane accesa per pochi minuti, non conviene sostituire le normali lampadine con quelle fluorescenti.



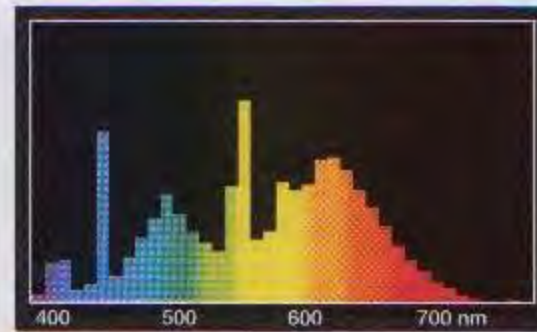
**Fig.6** Le lampade fluorescenti costano molto di più delle lampade a filamento, perché nel loro attacco è inserito un circuito elettronico necessario per assicurare un'accensione istantanea e per stabilizzare la corrente di assorbimento. Quello stesso circuito elimina tutti i disturbi RF ed anche lo sfarfallio.



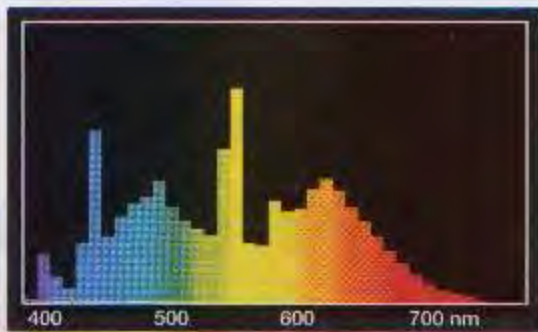
**Fig.7** Distribuzione spettrale di una luce diurna. Sulla frequenza di 400 nanometri la luce assume un colore blu, mentre sui 700 nanometri assume un colore rosso.



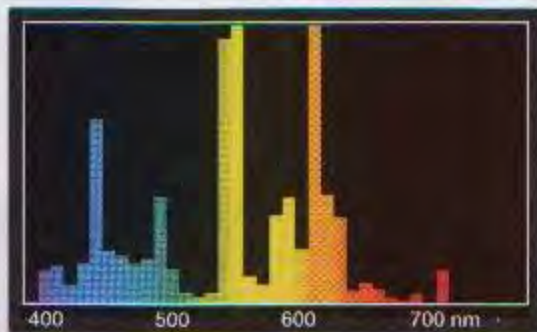
**Fig.8** In questo grafico la distribuzione spettrale di una lampada a filamento. Queste lampade emettono radiazioni oltre i 700 nanometri quindi verso il rosso e l'infrarosso.



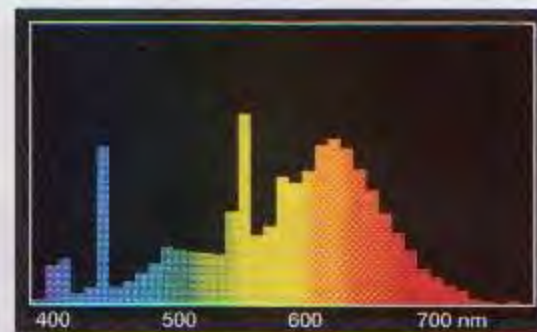
**Fig.9** Tutte le lampade fluorescenti emettono una luce molto bianca, perché coprono una banda di frequenze che va dai 550 nanometri ai 600 nanometri.



**Fig.10** Poiché le lampade fluorescenti emettono pochissime frequenze oltre i 700 nanometri, non si surriscaldano come succede alle lampade a filamento.



**Fig.11** La tonalità delle lampade fluorescenti non viene mai espressa in nanometri, ma in gradi Kelvin. Una luce bianchissima ha una temperatura di circa 4.000° Kelvin.



**Fig.12** Più si abbassa la temperatura in gradi Kelvin più la lampada emette una luce calda. In questo disegno il grafico di una lampada fluorescente da 3.000° Kelvin.

Non è quindi molto conveniente usarle sul comodino della camera da letto, perché rimangono accese per brevi periodi, mentre conviene sostituirle in **cucina** e nella **sala da pranzo**, perché in questi locali la luce rimane accesa per molte **ore**.

Se poi avete un giardino e volete illuminare tutta la notte un'area pedonale, utilizzando le lampade **fluorescenti** anziché quelle a **filamento** otterrete la stessa illuminazione risparmiando a fine mese una cifra pari all'**80%**.

Nelle aziende artigianali, le lampade **fluorescenti** vengono utilizzate nei locali di lavoro per poter risparmiare a fine mese cifre consistenti.

Per lo stesso motivo sono preferite dai proprietari di **bar, ristoranti e trattorie**, in cui è necessario tenere accese **tutte** le lampade delle sale anche se c'è un solo cliente.

Se poi avete un negozio, provate ad usarle per illuminare le **vetrine**, in cui occorre tenere accese più lampade di continuo fino a notte inoltrata e noterete che il consumo della corrente elettrica si abasserà notevolmente.

Dobbiamo infine aggiungere che le comuni **lampade a filamento**, se tenute accese per tempi molto lunghi, vanno sostituite spesso perché il loro **filamento** si **brucia**, mentre le **lampade fluorescenti** a basso consumo, non avendo alcun filamento, **durano** mediamente **10 volte** di più di quelle ad incandescenza.

Per completare questo articolo vi diremo che la distribuzione spettrale della **luce visibile diurna** (vedi il grafico in fig.7) parte da una frequenza di **400 nanometri** (luce **blu**) per arrivare sui **780 nanometri** (luce **rossa**).

Quando si acquistano le **lampade fluorescenti**, queste vengono normalmente fornite con una tonalità di luce quantificata come temperatura di colore di **5.500-6.000° Kelvin**, pari ad una normale luce **diurna** (vedi fig.10).

In commercio esistono anche lampade a **luce bianchissima**, con una temperatura di colore che si aggira sui **4.000° Kelvin** (vedi fig.11) e lampade a luce **calda** che hanno una temperatura di colore che si aggira sui **3.000° Kelvin** (vedi fig.12).



# RIDURRE la VELOCITÀ dei

Tutti gli utensili elettrici utilizzati dagli hobbisti come trapani, smerigliatrici, seghetti elettrici, ecc., funzionano con la tensione alternata dei **230 volt** e hanno tutti una potenza minore di **1 Kilowatt**.

Purtroppo la loro velocità di rotazione è **fissa** e solo qualche trapano elettrico dispone di due velocità selezionabili tramite un commutatore **meccanico** che inserisce degli ingranaggi **riduttori**.

Per poter ridurre la loro **velocità**, qualcuno ha provato ad utilizzare dei **varilight** pensando che se questi dispositivi sono in grado di ridurre la **tensione** sulle **lampade ad incandescenza**, senz'altro possono ridurla anche nei motori elettrici.

Purtroppo chi ha provato ad utilizzare questa soluzione si è accorto che riducendo l'ampiezza della tensione si **riduce** automaticamente anche la **potenza** quindi al minimo sforzo il motore si arresta.

Per ridurre sensibilmente la **velocità** di questi utensili elettrici senza ridurre la loro **potenza** occorre realizzare il circuito visibile in fig.1, che presenta il vantaggio di lasciare al motore la sua totale potenza anche a basso numero di giri. Se quindi lo utilizzate per alimentare un **trapano**, vi accorgete che questo riuscirà a forare ferro, alluminio, ottone, marmo e muri senza nessuno sforzo.

Prima di passare alla descrizione dello schema elettrico dobbiamo dirvi che questo circuito serve per i soli **carichi induttivi**, cioè per piccoli **motori elettrici**, e pertanto **non** risulta idoneo a ridurre la luminosità delle **lampade ad incandescenza**.

## SCHEMA ELETTRICO

Nello schema elettrico visibile a fianco è presente un solo **diodo SCR** il cui terminale **Gate** viene pilotato dagli impulsi **positivi** prelevati dal **Katodo** del **diodo al silicio** siglato **DS2**.

Avendo utilizzato un **diodo SCR**, che conduce solo su una **semionda** della tensione **alternata**, otteniamo subito una **riduzione** della **velocità** massima del motore elettrico di circa un **20%**.

Per variare ulteriormente la **velocità** del motorino basta ruotare il cursore del potenziometro **R2**, che come potete vedere nello schema pratico di fig.2, è un **doppio** potenziometro lineare.

In questo progetto sarebbe necessario utilizzare un potenziometro da **1 watt**, ma poiché si tratta di un componente molto difficile da reperire, abbiamo usato un **doppio** potenziometro, collegando in **parallelo** due normali potenziometri.

Il valore di questo **doppio** potenziometro lineare è di **10+10 Kiloohm**, che collegati in parallelo forniscono un valore reale di **5.000 ohm**.

Il segreto per **ridurre** la velocità del motore senza ridurre la sua **potenza** motore, dipende dai valori della resistenza **R3** e del condensatore **C1**.

Quando il motore sotto sforzo tenta di ridurre la sua potenza, ai capi della resistenza **R3** si ha un aumento di tensione e quindi il **Gate** del diodo **SCR** viene eccitato per un tempo **maggiore**.

Quando invece il motore non è più sotto sforzo, la tensione ai capi della resistenza **R3** si riduce e di conseguenza il **Gate** del diodo **SCR** viene eccitato per un tempo **minore** evitando così al motore di aumentare la sua velocità.

**NOTA IMPORTANTE:** prima di passare alla realizzazione pratica vogliamo farvi presente che tutti i componenti presenti sul circuito stampato risultano percorsi dalla tensione dei **230 volt**, quindi **non toccateli mai** con le mani nude per evitare di ricevere una non salutare **scarica elettrica**. E' anche per questo motivo che abbiamo inserito il circuito dentro un piccolo **mobiletto plastico**.

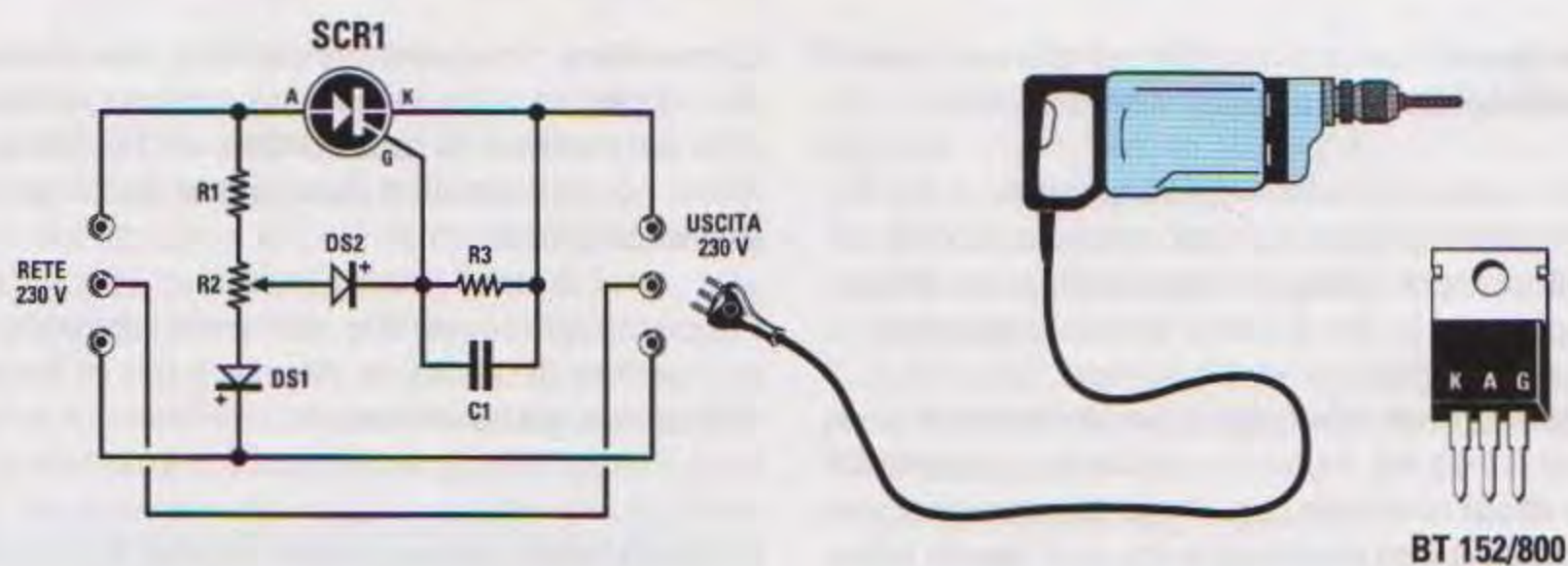
### REALIZZAZIONE PRATICA

In possesso del circuito stampato **LX.1703**, potete iniziare a montare i vari componenti richiesti disponendoli come visibile in fig.2.

Come primo componente vi consigliamo di montare il **doppio** potenziometro **R2** e poiché i suoi terminali **non** sono idonei al circuito stampato, dovette tranciare le loro estremità in modo da eliminare gli **occhielli capifilo**.

# TRAPANI ma non la POTENZA

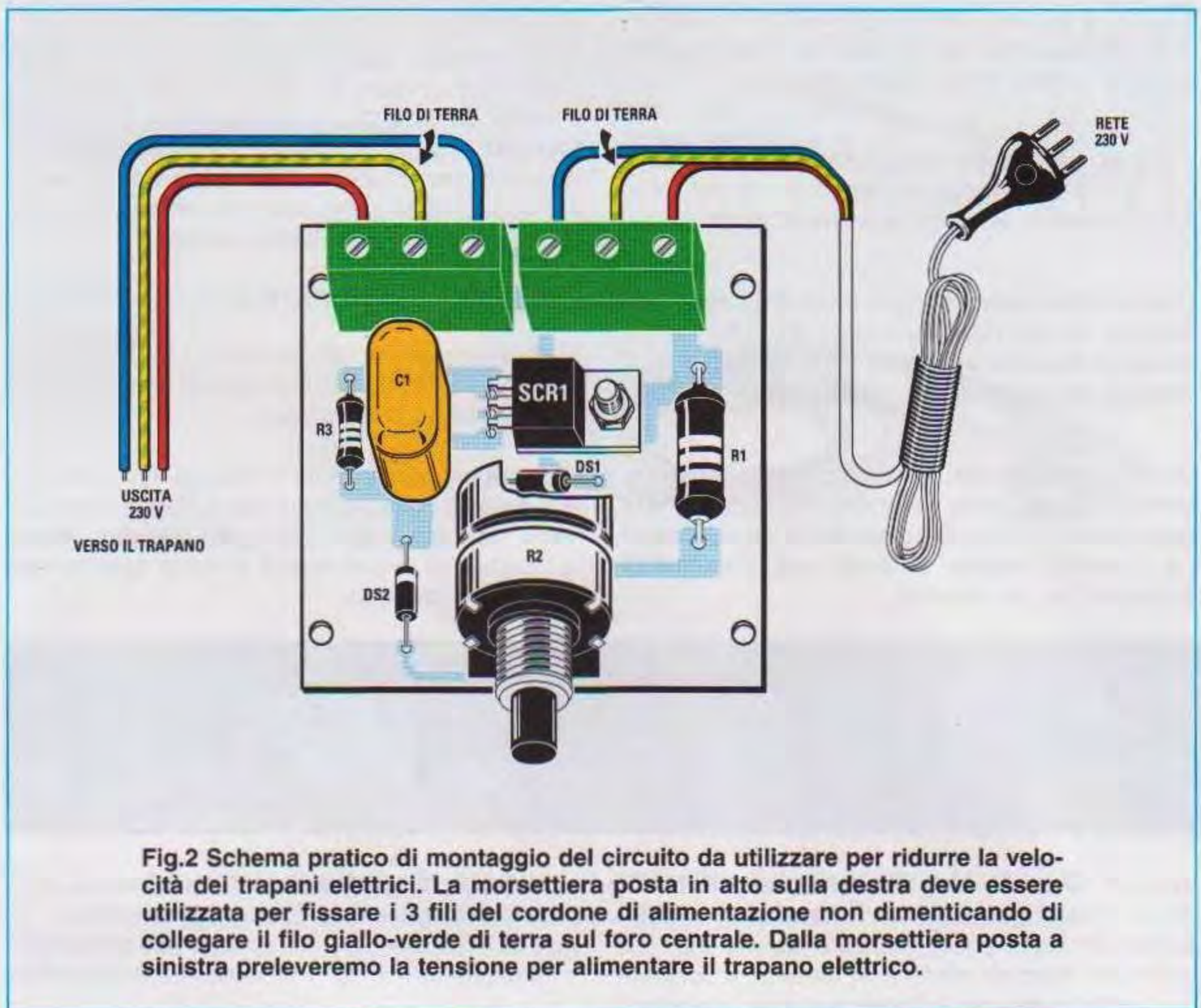
Questo circuito riesce a rallentare la velocità di un trapano e di altri utensili elettrici funzionanti a 230 volt senza diminuire la loro potenza.



### ELENCO COMPONENTI LX.1703

- R1 = 6.800 ohm 2 watt
- R2 = 10.000 ohm doppio pot. lin.
- R3 = 5.600 ohm 1/2 watt
- C1 = 330.000 pF pol. 250 volt
- DS1 = diodo tipo 1N.4007
- DS2 = diodo tipo 1N.4007
- SCR1 = SCR tipo BT 152/800

Fig.1 Schema elettrico del circuito in grado di ridurre la velocità dei trapani o di altri utensili elettrici senza ridurre la loro potenza. Come abbiamo spiegato nell'articolo, la resistenza R2 è un doppio potenziometro lineare da 10.000 + 10.000 ohm. In alto a destra le connessioni del diodo SCR tipo BT.152/800.



**Fig.2** Schema pratico di montaggio del circuito da utilizzare per ridurre la velocità dei trapani elettrici. La morsettiere posta in alto sulla destra deve essere utilizzata per fissare i 3 fili del cordone di alimentazione non dimenticando di collegare il filo giallo-verde di terra sul foro centrale. Dalla morsettiere posta a sinistra preleveremo la tensione per alimentare il trapano elettrico.

Solo in questo modo riuscirete ad infilare i suoi **6 terminali** nei fori del circuito stampato.

Chi non volesse tranciare questi terminali, potrà fissare il potenziometro sul pannello frontale di un contenitore e poi collegare i terminali al circuito con degli spezzoni di filo di rame isolato in plastica.

Proseguendo nel montaggio, potete inserire le resistenze **R1** ed **R3**, il condensatore al poliestere **C1** e i due diodi al silicio con corpo plastico rivolgendolo per **DS1** il lato contornato da una fascia bianca verso destra e per **DS2** il lato contornato da una fascia bianca verso il condensatore **C1**, come visibile in fig.2.

Prima di inserire sul circuito stampato il diodo **SCR1** dovete ripiegare i suoi terminali ad **L**.

Una volta inseriti i terminali, fissate il suo corpo sulla base del circuito stampato utilizzando una corta vite in ferro più dado.

Inutile dire che i terminali **K-A-G** di questo diodo **SCR** vanno saldati sulle piste in rame sottostanti.

Come ultimi componenti inserite le due morsettiere a **3 poli**: quella a destra vi servirà per fissare i 3 fili del cordone di rete dei **230 volt** e quella a sinistra per alimentare il motorino al quale volete **ridurre** la velocità.

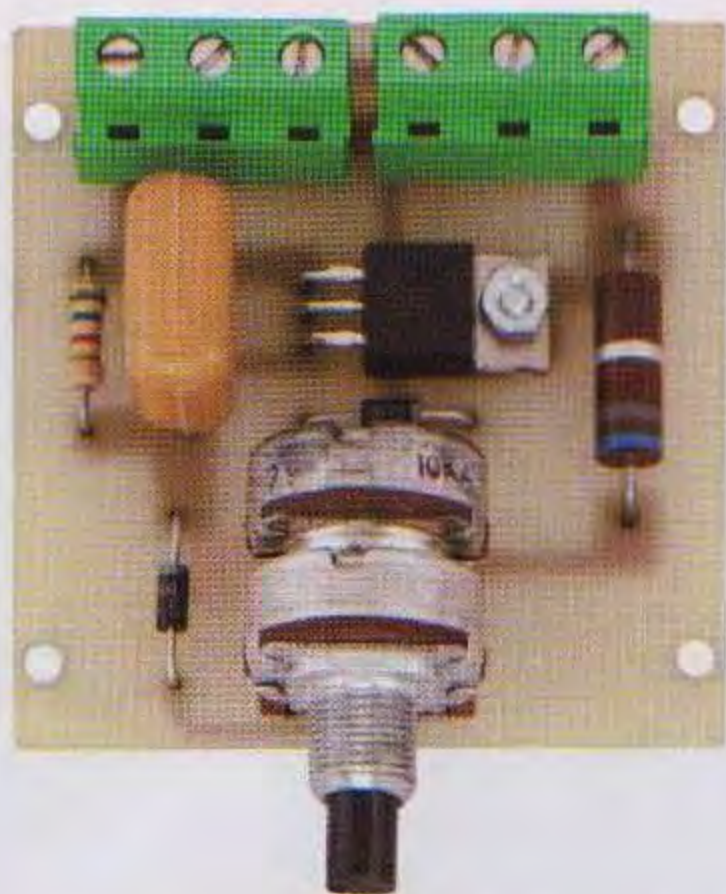
Facciamo presente che nel **polo centrale** della morsettiere di destra va inserito il **filo di terra** che è di colore **giallo-verde**.

#### **FISSAGGIO dentro il suo MOBILE**

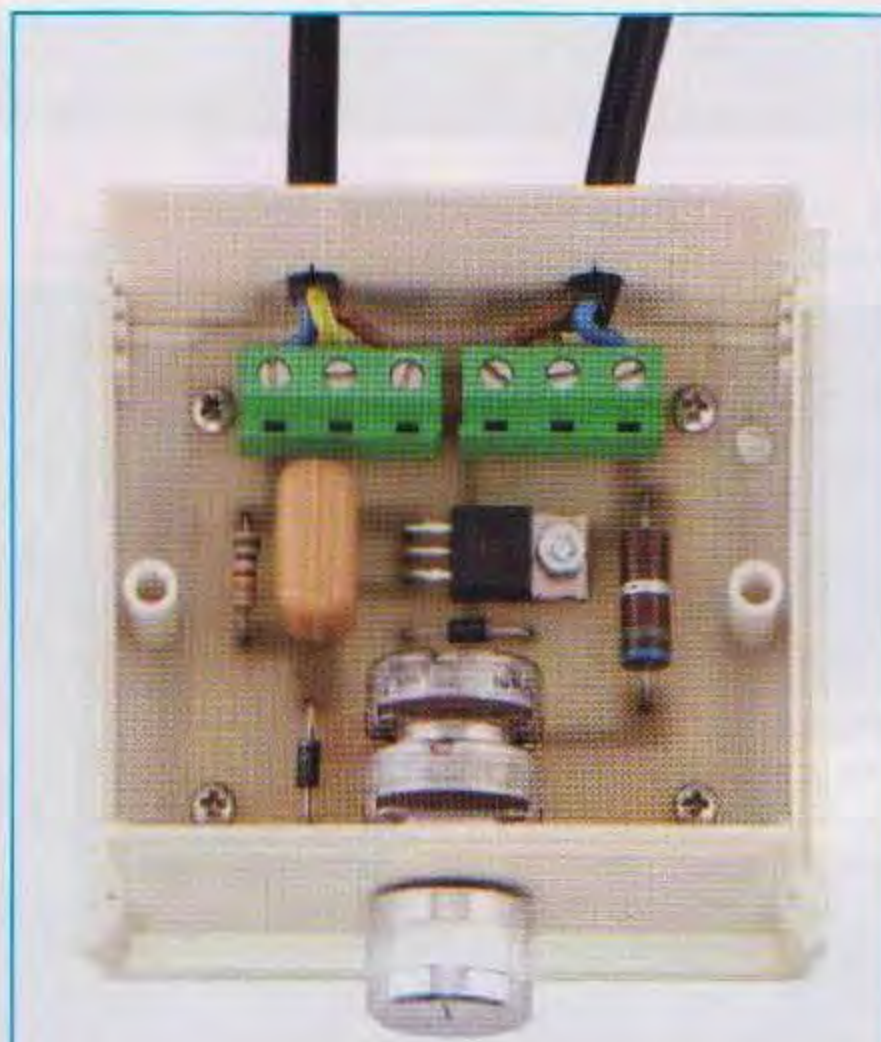
Come vi abbiamo già segnalato, questo circuito va inserito dentro un **mobile plastico** per evitare di toccare con le mani uno qualsiasi dei suoi componenti in quanto **tutti** risultano percorsi dalla **tensione di rete dei 230 volt**.

Noi vi forniamo il mobile plastico privo di fori visibile nella foto a pag.28.

Come visibile in fig.4, fissate all'interno del mobile il circuito stampato, poi sul pannello posteriore en-



**Fig.3** Foto del circuito a montaggio completato. Per riuscire ad infilare il doppio potenziometro nelle sei fessure del circuito stampato dovete tagliare gli occhielli dei suoi terminali. I tre terminali del diodo SCR vanno ripiegati ad L e, dopo averli saldati, il suo corpo va bloccato al circuito con una vite in ferro ed il suo dado.



**Fig.4** Il circuito montato di fig.3 va fissato dentro il suo mobile plastico. Sul pannello anteriore fate un foro per far uscire il perno del doppio potenziometro R2, mentre sul pannello posteriore fate un foro per entrare con il filo del cordone di rete ed un secondo foro per uscire con il cordone che andrà ad alimentare il trapano.

trate con il cordone di rete facendolo passare nel **gommino** passafilo che avrete inserito nel pannello di alluminio. In questo modo eviterete che il metallo possa col tempo tagliare il filo.

I **3 fili** del cordone di rete andranno fissati nella morsettiera di destra inserendo il filo di **terra**, che è di colore **giallo-verde**, nel foro centrale.

Dall'altra morsettiera dovete uscire con i fili che dovranno alimentare il **trapano** o gli altri utensili elettrici ai quali volete **ridurre** la velocità senza ridurre la potenza.

Sulla morsettiera di sinistra potete inserire anche un cordone alla cui estremità risulta collegata una **presa femmina** volante.

Volendo si potrà utilizzare anche una comune **presa da pannello** da fissare sul mobile plastico.

Completata questa operazione, dovete infilare sul perno del doppio potenziometro **R2** la sua manopola e poi fissarla con la sua vite. Se il perno plastico dovesse risultare troppo lungo, lo potete tagliare utilizzando un piccolo seghetto.

Chiuso il vostro mobile, potete subito testare il nostro circuito collegando sulla sua uscita il **trapano** al quale volete ridurre la velocità.

Facciamo presente che ruotando al **minimo** la manopola del potenziometro, alcuni modelli di trapano si fermano.

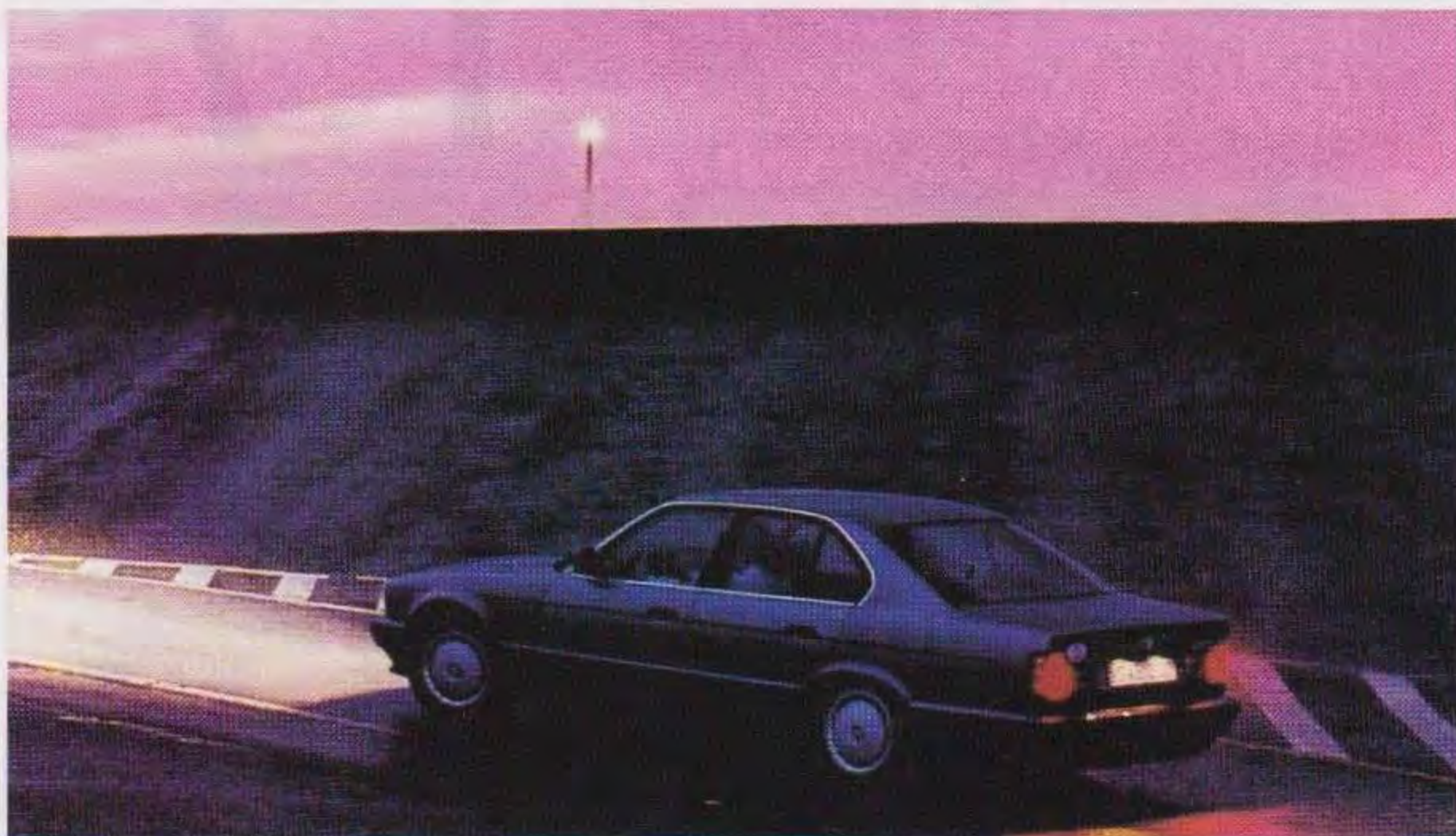
In questi casi basta ruotare leggermente la manopola in senso inverso per farlo subito partire alla sua minima velocità.

#### **COSTO di REALIZZAZIONE**

Costo di tutti i componenti necessari per realizzare il kit siglato **LX.1703** (vedi fig.2), compresi il circuito stampato ed il mobile plastico **Euro 19,00**

A parte possiamo fornirvi anche il solo circuito stampato siglato **LX.1703** al costo di **Euro 1,70**

Tutti i prezzi sono già compresi di **IVA**, ma non delle **spese postali** per la spedizione a domicilio.



# SCHEMI APPLICATIVI

Sulla rivista N.232 vi abbiamo proposto diversi schemi applicativi che utilizzano un componente sensibile alla luce chiamato Fotoresistenza. Oggi manteniamo le promesse proponendovi altri facili ed economici kit, tutti collaudati, certi che avranno lo stesso consenso di pubblico.

Prima di spiegarvi il funzionamento dei cinque circuiti che vi proponiamo in questa rivista, riteniamo opportuno ricordarvi brevemente il particolare comportamento elettrico della fotoresistenza.

La **fotoresistenza** è un elemento a semiconduttore in cui la radiazione di luce assorbita viene convertita in una variazione di resistenza del materiale stesso. In altre parole la fotoresistenza cambia il suo valore resistivo al variare della luce che la colpisce e, più precisamente, la sua **resistenza** è **inversamente proporzionale** alla **quantità di luce** che la colpisce.

Man mano che **aumenta** la **luminosità** naturale o ambientale, la **resistenza diminuisce** consentendo il passaggio della corrente. Al contrario, quando la luce viene meno, ossia quando la fotoresistenza si trova in **penombra** o addirittura al **buio**, la sua **resistenza aumenta** raggiungendo i massimi valori ed impedendo alla corrente elettrica di fluire.

Questo significa che man mano che aumenta la luce ambientale che la colpisce, la fotoresistenza oppone sempre meno resistenza al passaggio della corrente. Quando la luce cala, cioè quando si trova in penombra o addirittura al buio, la resistenza aumenta impedendo lo scorrimento della corrente elettrica. Infatti, quando è in condizioni di **oscurità** presenta una resistenza da **5 a 100 Megaohm**, quando è colpita da una **luce** ha una resistenza compresa tra **50 e 500 ohm**.

Ne consegue che la **corrente elettrica** che passa attraverso la fotoresistenza è **proporzionale** all'**intensità** della **sorgente luminosa** a cui è sottoposta. Abbiamo cioè una sorta di potenziometro che funziona tramite la luce anziché tramite forze meccaniche o segnali elettrici.

Per questa sua caratteristica è chiamata anche sensore di luce e viene utilizzata in molti dispositivi di automatismo: crepuscolari, apertura o chiusura porte, attivazione e disattivazione di relè ecc.



A volte può essere utile disporre di un circuito che emetta una **nota acustica modulata** appena una **fotoreistenza** viene colpita da una **luce**.

Qualora non riusciste ad immaginare dove trovi applicazione un circuito di questo genere, vi portiamo subito qualche esempio.

Se avete il sospetto che appena uscite dal vostro ufficio qualcuno si precipiti a curiosare nei **cassetti** della vostra scrivania, sarete avvisati da questa **nota acustica**.

Naturalmente, questo circuito può essere sistemato anche nel vostro **personale armadietto** di lavoro, preferibilmente prima di avere l'amara sorpresa di scoprire che qualcuno lo ha aperto per effettuare un "prelievo di Euro" dalle vostre tasche, scambiandovi per un bancomat.

I nostri esempi parlano di **cassetti**, **scrivanie** e pu-

re di **armadietti**, ma questo circuito può fare la guardia anche ad una **botola** o ad un **ripostiglio** che non volete venga mai aperto.

Per realizzare questo circuito "sonoro" abbiamo utilizzato due integrati **C/Mos** tipo **CD.4002**, contenenti ciascuno due porte **NOR** provviste di **4 ingressi**, e due **transistor** finali per pilotare un **altoparlante da 8 ohm**.

Abbiamo adoperato i primi **NOR**, siglati **IC1/A** e **IC1/B**, come primo stadio **oscillatore** per generare una frequenza subsonica di **6 hertz** circa che modula il secondo stadio **oscillatore** composto dai **NOR** siglati **IC2/A** e **IC2/B**.

Questi ultimi generano una frequenza **acustica** di circa **800 hertz**, che modulata dalla frequenza di **6 hertz**, genera una **nota modulata**, che, tramite la

# con le FOTORESISTENZE

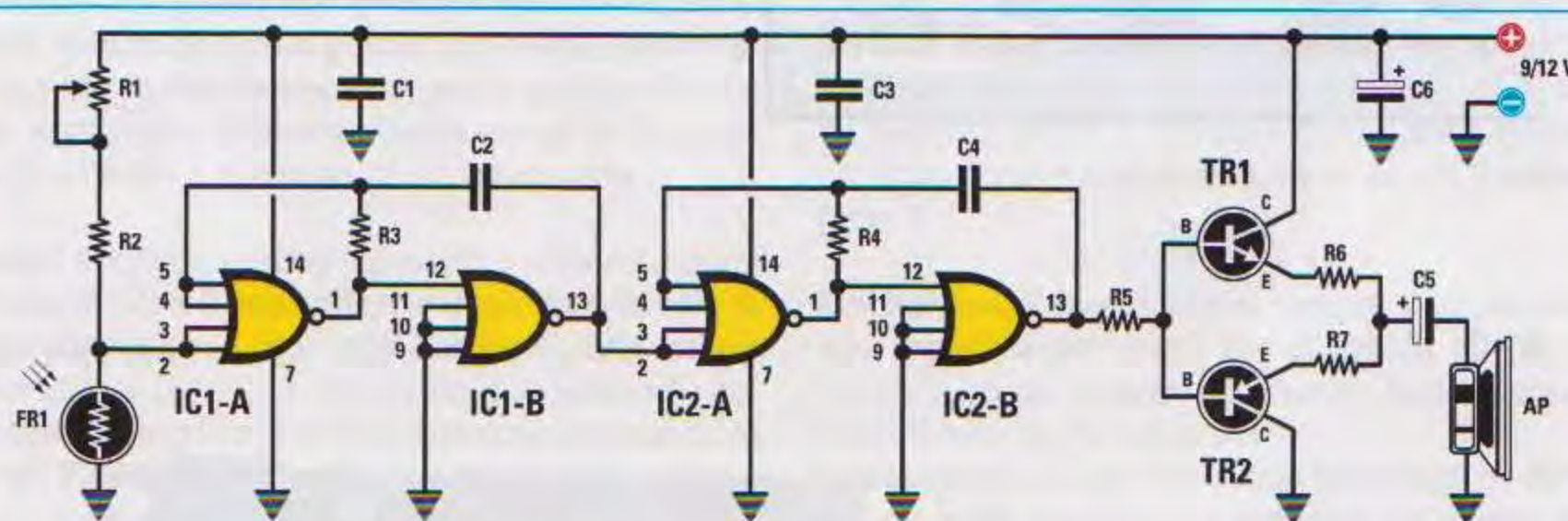
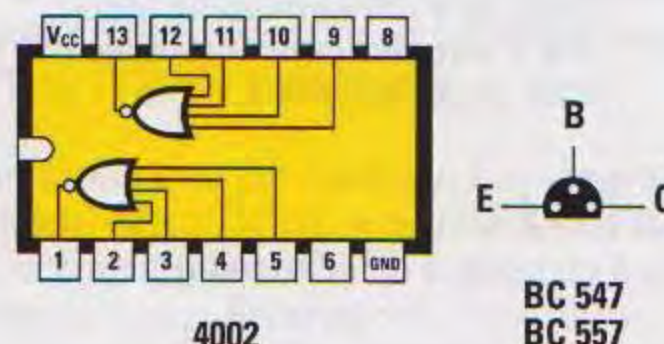


Fig.1 Circuito che emette una nota acustica quando viene colpito da una luce. In basso le connessioni dell'integrato viste da sopra e dei transistor viste da sotto.

**LISTA COMPONENTI LX.5066**

- R1 = 10.000 ohm trimmer
- R2 = 1.000 ohm 1/4 watt
- R3 = 1 Megaohm 1/4 watt
- R4 = 820.000 ohm 1/4 watt
- R5 = 1.000 ohm 1/4 watt
- R6 = 4,7 ohm 1/4 watt
- R7 = 4,7 ohm 1/4 watt
- FR1 = fotoreistenza
- C1 = 100.000 pF poliestere
- C2 = 100.000 pF poliestere
- C3 = 100.000 pF poliestere
- C4 = 1.000 pF poliestere
- C5 = 100 microF. elettrolitico
- C6 = 47 microF. elettrolitico
- TR1 = NPN tipo BC.547
- TR2 = PNP tipo BC.557
- IC1 = C/Mos tipo 4002
- IC2 = C/Mos tipo 4002
- AP = altoparlante 8 ohm



resistenza **R5**, viene prelevata dal piedino d'uscita del **NOR IC2/B** ed applicata su entrambe le Basi dei transistor finali siglati **TR1-TR2**.

Quando la **fotoresistenza** viene colpita da una **luce** presenta una **bassissima resistenza**, quindi sul piedino d'ingresso **2** del primo **NOR siglato IC1/A** c'è un **livello logico 0** e sul piedino d'uscita **1** un **livello logico 1**, che provvede a far **oscillare** il nostro primo stadio oscillatore e lo stesso dicasi per il secondo stadio oscillatore composto dai **NOR siglati IC2/A-IC2/B**.

Quando la **fotoresistenza** è al **buio**, presenta una **elevata resistenza**, quindi sul piedino d'ingresso **2** del primo **NOR siglato IC1/A** c'è un **livello logico 1** e sul piedino d'uscita **1** un **livello logico 0**, che

blocca i due stadi oscillatori, anche quello composto dai **NOR siglati IC2/A-IC2/B**.

**Nota:** sostituendo la **fotoresistenza** con un **pulsante**, è possibile realizzare un semplice **campanello** che genera un **suono modulato**.

#### COSTO di REALIZZAZIONE del PROGETTO

Costo di tutti i componenti visibili in fig.2 compreso il circuito stampato **LX.5066** già forato e completo di disegno serigrafico **Euro 12,50**

Costo del solo **circuito stampato LX.5066** che potete richiedere anche a parte **Euro 2,30**

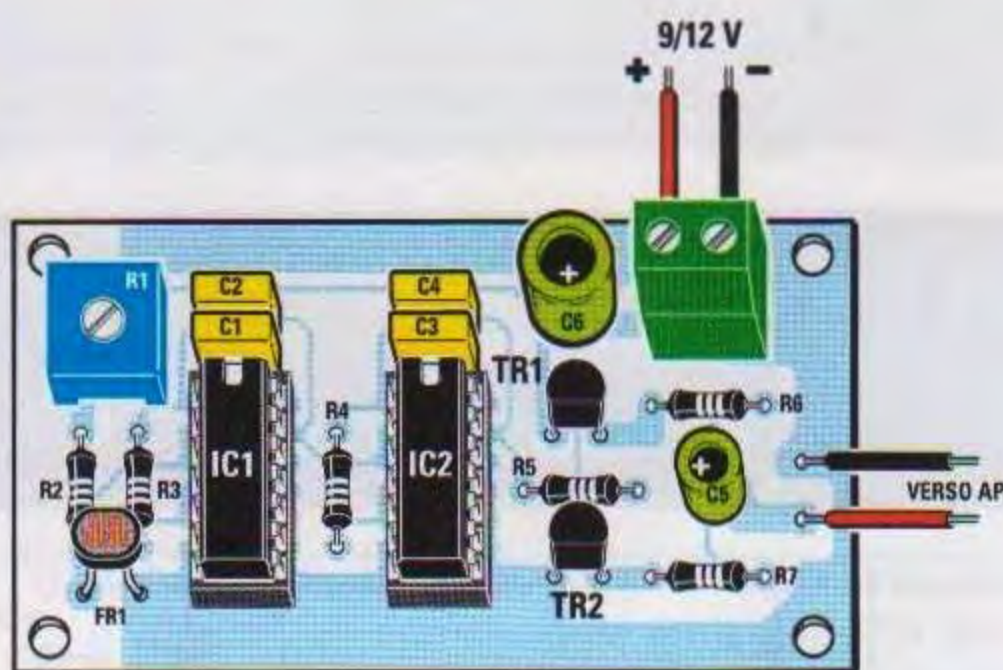
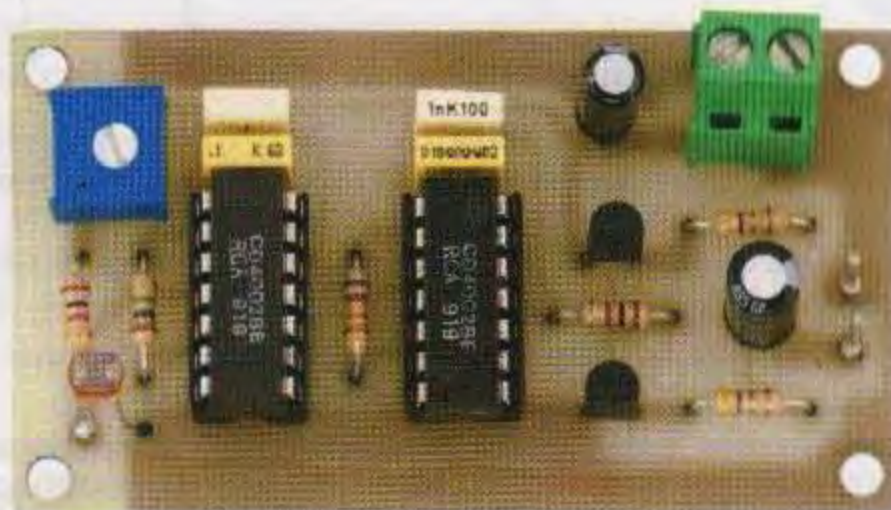
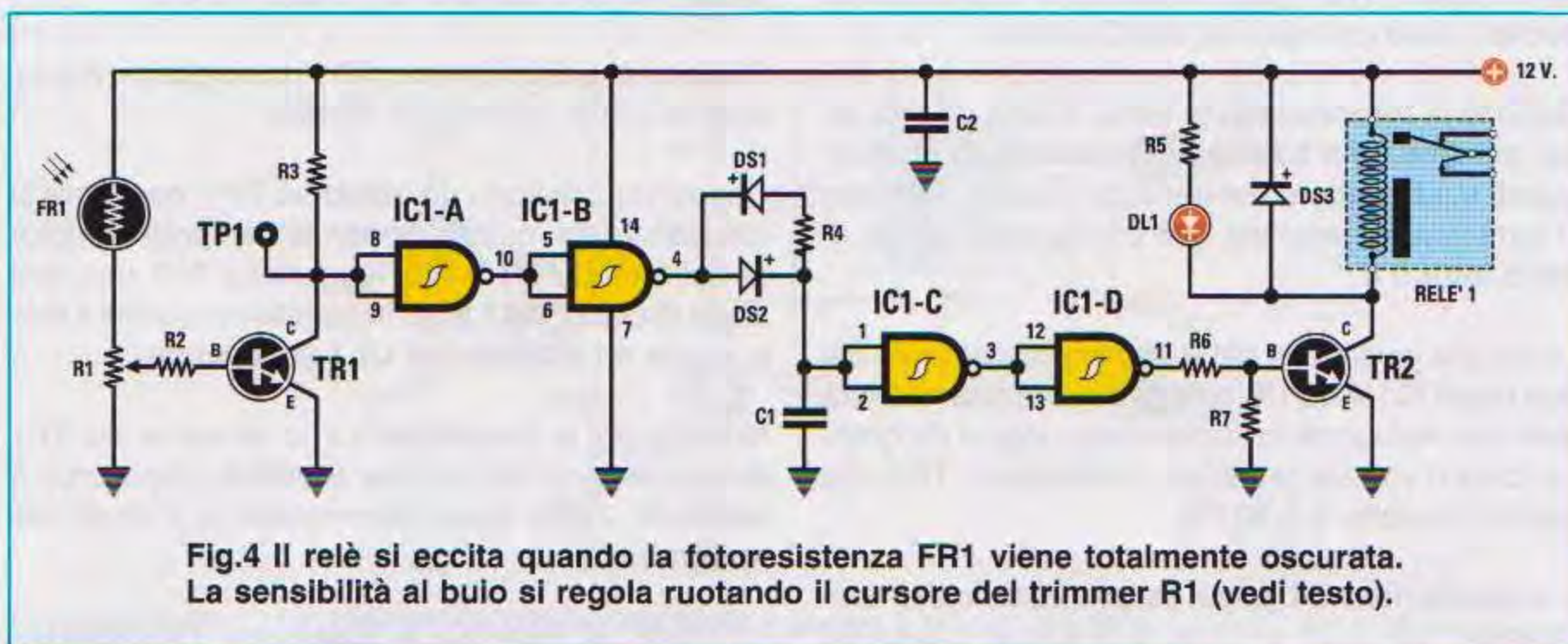


Fig.2 Come disporre tutti i componenti sullo stampato LX.5066. Le tacche di riferimento ad U degli integrati IC1-IC2 vanno rivolte verso l'alto, mentre la parte piatta dei transistor TR1-TR2 va rivolta verso il basso.

Fig.3 Foto di come si presenta il progetto a montaggio ultimato. Per aumentare il livello sonoro del piccolo altoparlante da 8 ohm conviene inserire il circuito dentro una piccola cassa acustica.



## RELE' che si eccita al BUIO insensibile agli sprazzi di LUCE LX.5067



### LISTA COMPONENTI LX.5067

R1 = 10.000 ohm trimmer

R2 = 1.000 ohm 1/4 watt

R3 = 10.000 ohm 1/4 watt

R4 = 10 Megaohm 1/4 watt

R5 = 1.000 ohm 1/4 watt

R6 = 10.000 ohm 1/4 watt

R7 = 10.000 ohm 1/4 watt

FR1 = fotoresistenza

C1 = 220.000 pF poliestere

C2 = 100.000 pF poliestere

DS1 = diodo tipo 1N.4150

DS2 = diodo tipo 1N.4150

DS3 = diodo tipo 1N.4007

DL1 = diodo led

TR1 = NPN tipo BC.547

TR2 = NPN tipo BC.547

IC1 = C/Mos tipo 4093

RELE' = relè 12 volt 1 scambio

Il circuito che presentiamo in fig.4 è **insensibile** ai veloci sprazzi di luce e perciò non viene influenzato quando la **fotoreistenza** viene colpita da una luce improvvisa e momentanea come la luce dei fari di un'auto o il **lampo** di un **temporale**.

Questo succede perché il circuito è provvisto di un **ritardo** di circa **6 secondi** che impedisce al **relè** di **diseccitarsi** se la luce non permane sulla fotoreistenza per un tempo maggiore di **6 secondi**, necessari per scaricare il condensatore al poliestere **C1** da **220.000 picofarad**.

In pratica il circuito di fig.4 **eccita** il relè quando la **fotoreistenza** viene **oscurata** (**diodo led acceso**) e lo **diseccita** solo se la **fotoreistenza** viene illuminata per più di **6 secondi**.

Come potete notare dallo schema, la **fotoreistenza** è collegata tra il **positivo** di alimentazione ed il **trimmer** di regolazione siglato **R1**.

Quando la **fotoreistenza** è colpita da una **luce** presenta una **bassissima resistenza** ohmica quindi sul **Collettore** del transistor siglato **TR1** (vedi **TP1**) è presente una tensione di **0 volt** che corrisponde ad un **livello logico 0**.

Quando la **fotoreistenza** è al **buio** presenta una **elevata resistenza** ohmica, quindi sul **Collettore** del transistor siglato **TR1** (vedi **TP1**) è presente una tensione positiva di valore quasi pari a quello di alimentazione e che corrisponde ad un **livello logico 1**.

Poiché questi **livelli logici** vengono applicati sui due **ingressi** del primo **Nand** siglato **IC1/A**, che funziona come **inverter**, sulla sua uscita è presente un livello logico **inverso**.

Lo stesso dicasi per il secondo **Nand** siglato **IC1/B**, per cui sulla sua uscita è presente un **livello logico** identico a quello presente su **TP1** (**Test Point**).

Dunque, quando la **fotoreistenza** è al **buio**, sull'uscita del **Nand** siglato **IC1/B** c'è una tensione **positiva** di **12 volt** circa, che, passando attraverso il diodo al silicio **DS2**, carica il condensatore al poliestere **C1** da **220.000 picofarad**.

Questa tensione viene poi applicata sugli **ingressi** del terzo **Nand** siglato **IC1/C** e poiché anche questo funziona come **inverter**, sulla sua uscita è presente un livello logico **inverso**.

Lo stesso dicasi per il quarto **Nand** siglato **IC1/D**, per cui sulla sua uscita è presente un **livello logico**

co 1 identico a quello presente su TP1 (Test Point), vale a dire **12 volt positivi**.

Questa tensione polarizza la **Base** del transistor **NPN** siglato **TR2** che, portandosi in conduzione, **eccita il relè** collegato al suo **Collettore**.

Quando la **fotoresistenza** viene colpita da una **luce**, presenta una **bassissima resistenza** ohmica, quindi sul **Collettore** del transistor siglato **TR1** non ci sarà alcuna tensione che corrisponde ad un **livello logico 0**.

La doppia inversione del livello logico ad opera dei due **Nand IC1/A-IC1/B** collegati in cascata non farà altro che riproporre lo stesso livello logico d'ingresso (cioè **0 volt** sul terminale **Collettore** di **TR1**) sul piedino d'uscita **4** di **IC1/B**.

Il condensatore **C1** potrà pertanto scaricarsi "lentamente" tramite la resistenza di elevato valore **R4** ed il diodo **DS1**.

Trascorsi circa 6 secondi, la tensione ai capi di **C1** avrà raggiunto il livello di soglia inferiore in modo che il **Nand IC1/C** commuti la sua uscita da livello logico **0** a livello logico **1**, che sarà poi invertito dal successivo **Nand**, collegato come **inverter**, **diseccitando** il relè.

Il **trimmer R1** va regolato con la **luce** presente nella stanza fino a quando **non** si spegne il **diodo led**, quindi si **oscura** la **fotoresistenza** in modo che il **diodo led** si **accenda** ed il relè si **ecciti**.

Per la taratura del trimmer **R1** vi consigliamo di procedere come descritto di seguito.

Dopo aver collegato un **tester** su **TP1**, **oscurate** la fotoresistenza, quindi ruotate lentamente il cursore del trimmer **R1** fino a leggere su **TP1** una tensione di circa **10-11 volt**. In queste condizioni il relè si eccita ed il **diodo led DL1** si **accende**.

Illuminando la fotoresistenza la tensione su **TP1** deve scendere fino a circa **0 volt** e, dopo circa **6 secondi**, il relè deve **diseccitarsi** e il diodo led **spegnersi**.

#### COSTO di REALIZZAZIONE del PROGETTO

Costo di tutti i componenti visibili in fig.5 compreso il circuito stampato **LX.5067** già forato e completo di disegno serigrafico **Euro 11,00**

Costo del solo **circuito stampato LX.5067** che potete richiedere anche a parte **Euro 1,50**

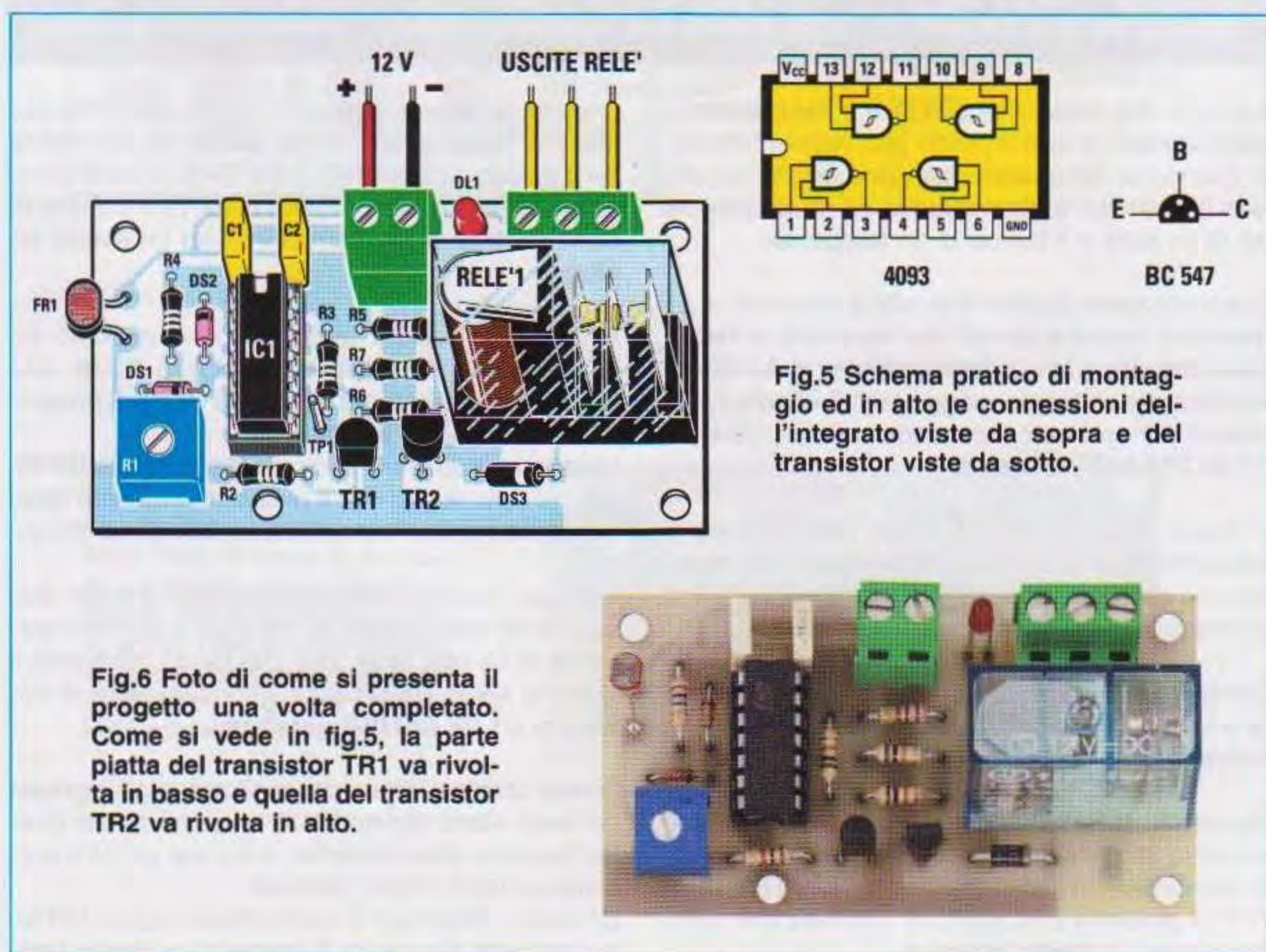


Fig.6 Foto di come si presenta il progetto una volta completato. Come si vede in fig.5, la parte piatta del transistor **TR1** va rivolta in basso e quella del transistor **TR2** va rivolta in alto.

## RELE' pilotato da un SCR che si ECCITA con la LUCE LX.5068

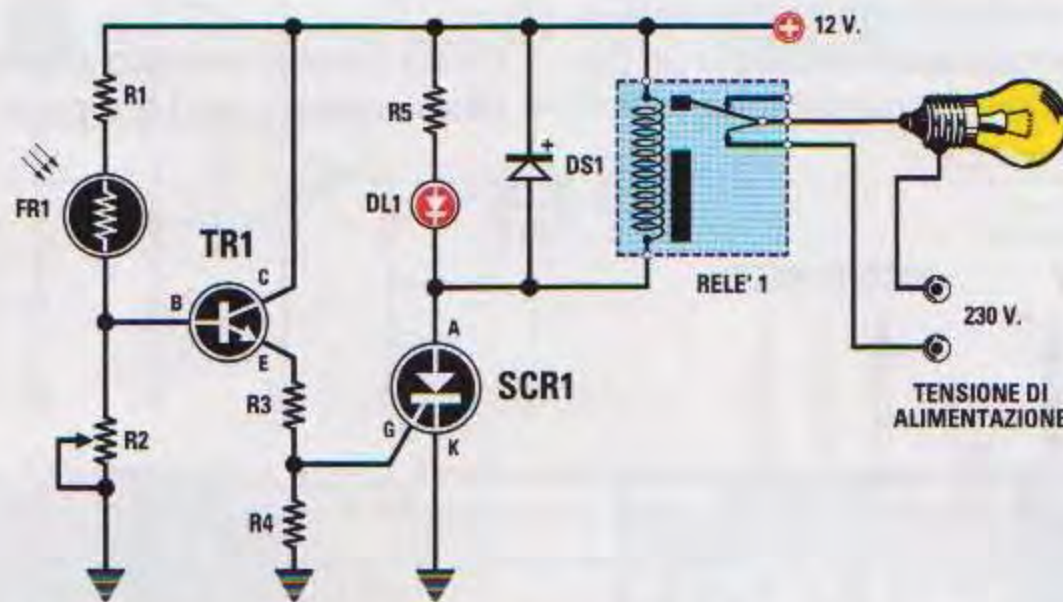


Fig.7 La fotoresistenza eccita il relè quando il suo corpo viene colpito da una luce. Per modificare la sua sensibilità ruotate il cursore del trimmer R2.

### LISTA COMPONENTI LX.5068

R1 = 2.200 ohm 1/4 watt  
 R2 = 5.000 ohm trimmer  
 R3 = 1.000 ohm 1/4 watt  
 R4 = 1.000 ohm 1/4 watt  
 R5 = 1.000 ohm 1/4 watt  
 FR1 = fotoresistenza

DS1 = diodo tipo 1N.4007  
 DL1 = diodo led  
 TR1 = NPN tipo BC.547  
 SCR1 = SCR tipo 2N.2324  
 RELE'1 = relè 12 volt 1 scambio

Nel circuito visibile in fig.7, la **fotoreistenza** viene utilizzata per polarizzare la **Base** di un transistor **NPN** che, portandosi in **conduzione**, provvede ad eccitare il **relè**.

I contatti del **relè** sono utilizzati come **interruttore**, quindi possiamo collegargli una **lampadina da 230 volt** oppure da **12-24 volt** o anche dei **motorini**, delle **sirene** o qualsiasi altra **apparecchiatura elettronica**.

Il funzionamento di questo circuito è molto semplice e può essere così riassunto.

Quando la **luce** colpisce la superficie della **fotoreistenza**, questa presenta una **bassissima resistenza**, quindi la **corrente** che scorre nel **trimmer R2** crea ai suoi capi una **tensione positiva**.

Tale tensione polarizza la **Base** del transistor **TR1**, un **NPN**, che portandosi in **conduzione eccita il Gate** del diodo **SCR1**.

Questo portandosi in **conduzione** alimenta il **relè** collegato sul suo terminale **Anodo**.

La tensione **positiva** di alimentazione può variare da un minimo di **9 volt** ad un massimo di **15 volt**.

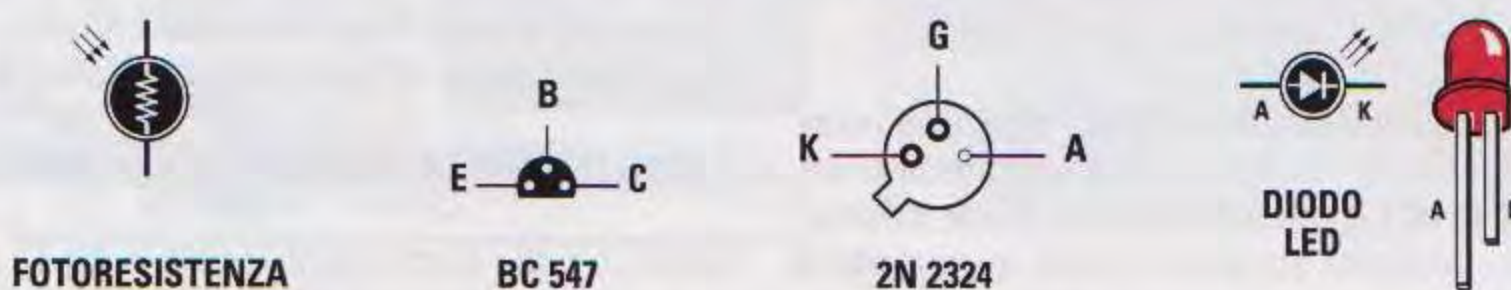


Fig.8 Connessioni del transistor BC.547 e del diodo SCR 2N.2324 viste da sotto. Il terminale più lungo di tutti i diodi led è l'Anodo ed il più corto il Katodo.

Una volta che il diodo **SCR** si è portato in **conduzione**, per **diseccitarlo** è necessario staccarlo dalla tensione di alimentazione.

A questo scopo, se lo ritenete opportuno, potete inserire un pulsante **normalmente chiuso** o un piccolo **interruttore** in serie all'alimentazione.

#### COSTO di REALIZZAZIONE del PROGETTO

Costo di tutti i componenti visibili in fig.9 compreso il circuito stampato **LX.5068** già forato e completo di disegno serigrafico **Euro 10,50**

Costo del solo **circuito stampato LX.5068** che potete richiedere anche a parte **Euro 1,20**

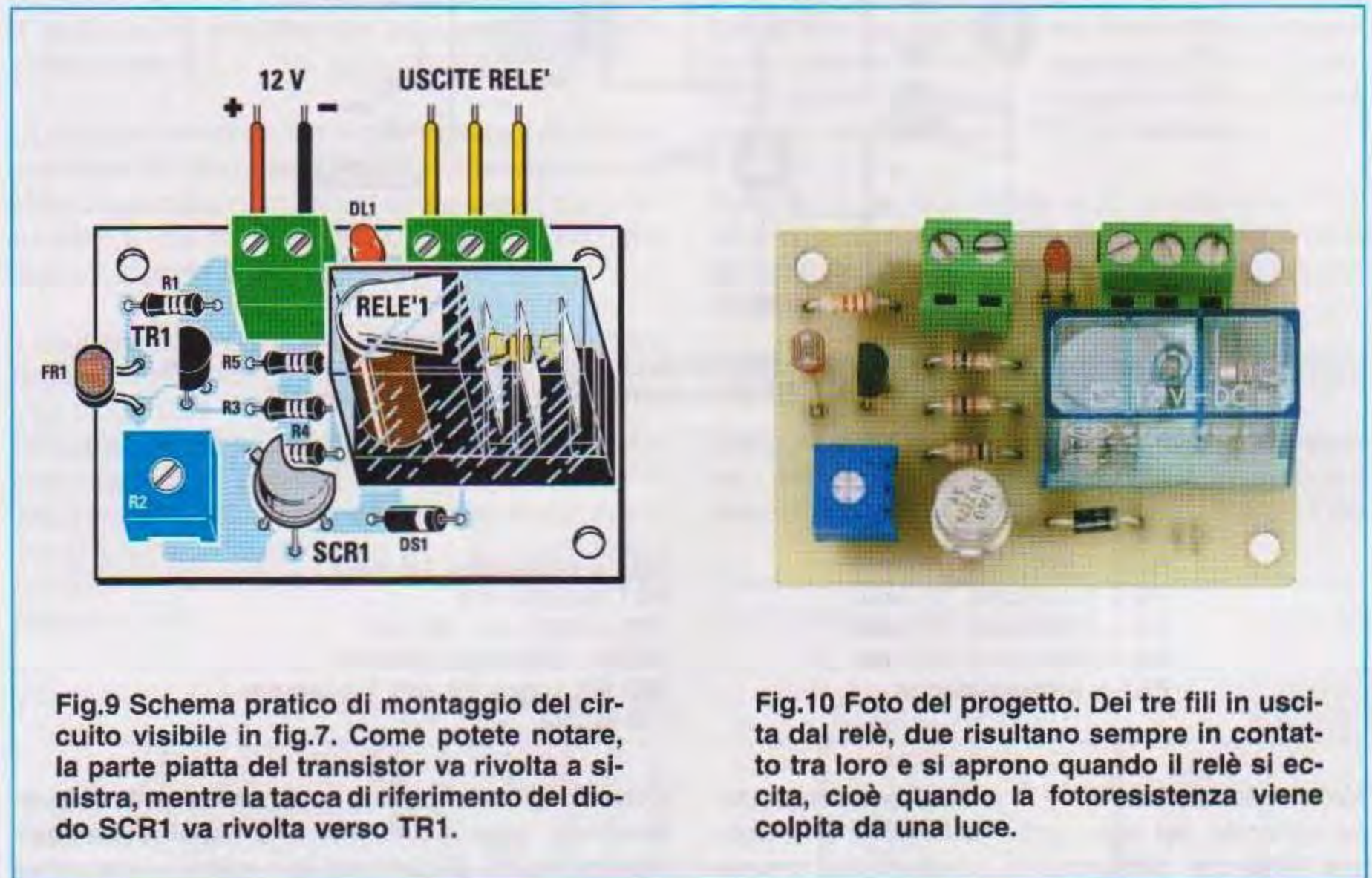


Fig.9 Schema pratico di montaggio del circuito visibile in fig.7. Come potete notare, la parte piatta del transistor va rivolta a sinistra, mentre la tacca di riferimento del diodo SCR1 va rivolta verso TR1.

Fig.10 Foto del progetto. Dei tre fili in uscita dal relè, due risultano sempre in contatto tra loro e si aprono quando il relè si eccita, cioè quando la fotoresistenza viene colpita da una luce.

### RELE' pilotato da un SCR che si ECCITA con il BUIO LX.5069

Nel circuito visibile in fig.11 la **fotoresistenza** è collegata tra il **positivo** di alimentazione ed il piedino **invertente 2** dell'**operazionale** siglato **IC1**.

L'operazionale è stato impiegato come comparatore di tensione con un valore di soglia pari alla metà di quella di alimentazione, determinato dalle due resistenze **R3-R4** di identico valore ohmico.

Quando la fotoresistenza è al **buio** presenta un'elevata resistenza ohmica, quindi sul piedino **invertente 2** di **IC1** è presente una tensione **inferiore** a quella presente sul piedino **non invertente 3** e di conseguenza sul suo piedino d'**uscita 6** è presente una tensione **positiva** che va ad **eccitare** il Gate del diodo **SCR**, che portandosi in **conduzione** provvede ad eccitare il **relè** collegato al suo terminale **Anodo**.

Anche se la fotoresistenza viene illuminata e quindi presenta una **bassissima resistenza**, una volta che il diodo **SCR** si è portato in **conduzione**, per **diseccitarlo** è necessario staccarlo dalla tensione di alimentazione.

A questo scopo, se lo ritenete opportuno, potete inserire un pulsante **normalmente chiuso** o un piccolo **interruttore** in serie all'alimentazione.

#### COSTO di REALIZZAZIONE del PROGETTO

Costo di tutti i componenti visibili in fig.13 compreso il circuito stampato **LX.5069** già forato e completo di disegno serigrafico **Euro 11,50**

Costo del solo **circuito stampato LX.5069** che potete richiedere anche a parte **Euro 1,30**

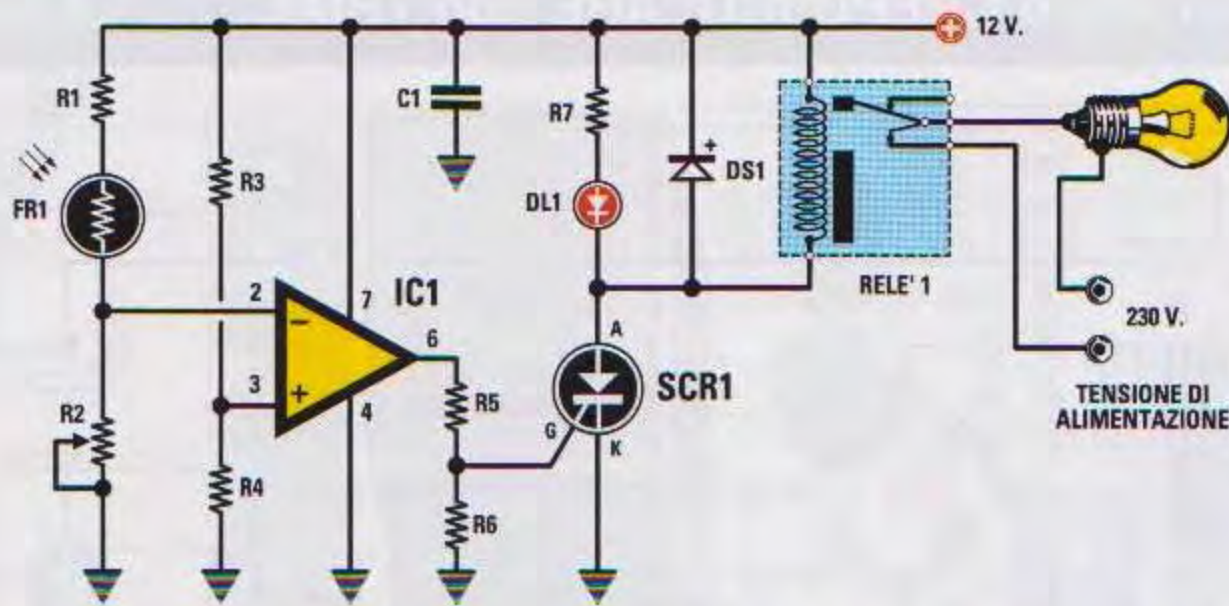
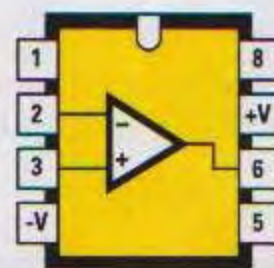


Fig.11 La fotoresistenza eccita il relè quando viene oscurata. Per diseccitare il relè al ritorno della luce occorre togliere la tensione tramite un interruttore o un pulsante normalmente chiuso da collegare in serie all'alimentazione.

**LISTA COMPONENTI LX.5069**

- R1 = 1.000 ohm 1/4 watt
- R2 = 10.000 ohm trimmer
- R3 = 10.000 ohm 1/4 watt
- R4 = 10.000 ohm 1/4 watt
- R5 = 100 ohm 1/4 watt
- R6 = 100 ohm 1/4 watt
- R7 = 1.000 ohm 1/4 watt
- FR1 = fotoresistenza
- C1 = 100.000 pF poliestere
- DS1 = diodo tipo 1N.4007
- DL1 = diodo led
- IC1 = integrato tipo TL.081
- SCR1 = SCR tipo 2N.2324
- RELE'1 = relè 12 volt 1 scambio



TL 081



2N 2324

Fig.12 Connessioni viste da sopra dell'integrato operazionale TL.081. Le connessioni del diodo SCR metallico 2N.2324 sono invece viste da sotto.

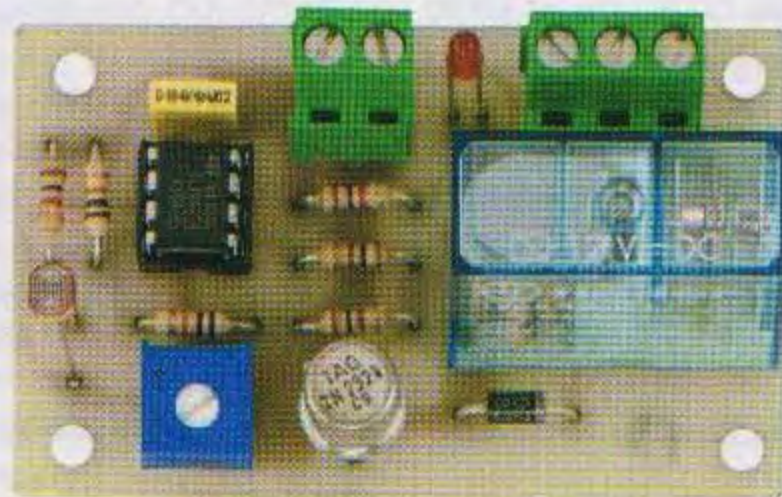
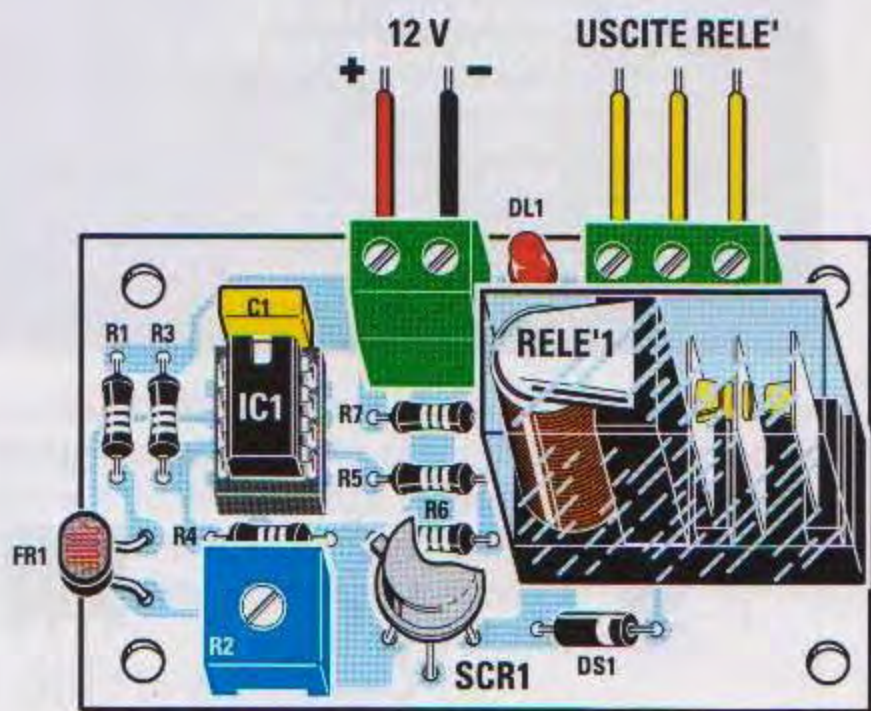


Fig.13 Schema pratico di montaggio dello schema elettrico visibile in alto e foto del kit montato. La tacca di riferimento ad U di IC1 va rivolta verso il condensatore C1, mentre la tacca sporgente posta sul diodo SCR1 va rivolta verso l'integrato IC1.

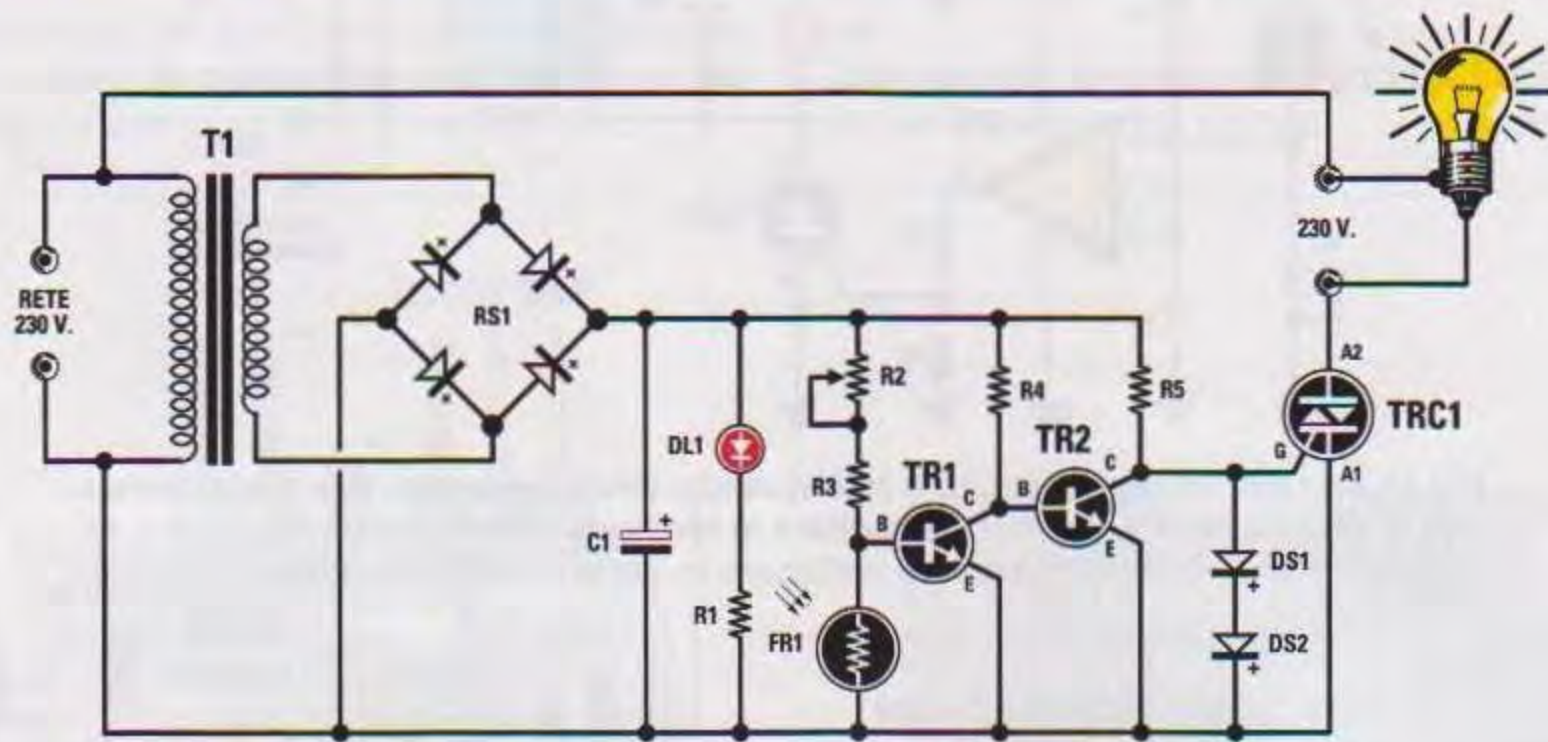


Fig.14 Schema elettrico di un interruttore crepuscolare. Su questa stessa rivista abbiamo pubblicato il circuito di un altro crepuscolare completo di mobile plastico.

Per realizzare un interruttore **crepuscolare** bisogna progettare un circuito che provveda ad accendere una o più lampadine da **230 volt**, quando, verso **sera**, la luce del giorno scende al di sotto di un livello prestabilito.

Lo schema che abbiamo disegnato in fig.14 utilizza a questo scopo un diodo **triac** che può alimentare lampade da **230 volt** collegate sul suo terminale **Anodo 2** a patto che l'assorbimento totale non superi i **1.000 watt**.

Il trimmer **R2**, collegato in serie alla **fotoresistenza**, serve per regolare lo **spegnimento** delle lampade collegate al **Triac** alle prime luci dell'alba.

Quando la **fotoresistenza** viene **illuminata** presenta una **bassissima resistenza** ohmica, quindi alla **Base** del transistor **TR1** viene tolta la sua tensione di **polarizzazione**.

In queste condizioni il transistor **TR1** non conduce e quindi sul suo **Collettore** ha la necessaria tensione **positiva** per polarizzare la **Base** del transistor **TR2**, che, portandosi in conduzione, **non** potrà eccitare il **Gate** del triac **TRC1** e quindi le lampade collegate sul terminale **Anodo 2** saranno spente.

Quando la **fotoresistenza** si trova al **buio** presenta un'elevata **resistenza** ohmica, quindi sulla **Base** del transistor **TR1** giunge una tensione **positiva** che lo porta in **conduzione**.

#### LISTA COMPONENTI LX.5070

- R1 = 820 ohm 1/4 watt
- R2 = 10.000 ohm trimmer
- R3 = 10.000 ohm 1/4 watt
- R4 = 10.000 ohm 1/4 watt
- R5 = 220 ohm 1/4 watt
- FR1 = fotoresistenza
- C1 = 220 microF. elettrolitico
- DS1 = diodo tipo 1N.4007
- DS2 = diodo tipo 1N.4007
- RS1 = ponte raddr. 100 V 1 A
- DL1 = diodo led
- TR1 = NPN tipo 2N.708
- TR2 = NPN tipo 2N.1711
- TRC1 = triac tipo BT.137
- T1 = trasfor. 1 watt (mod. TN00.50)  
sec. 9 volt 50 milliampere

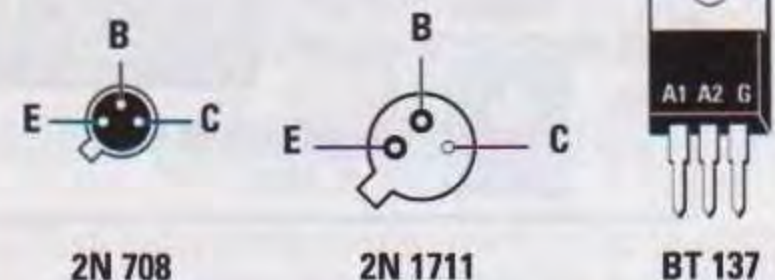
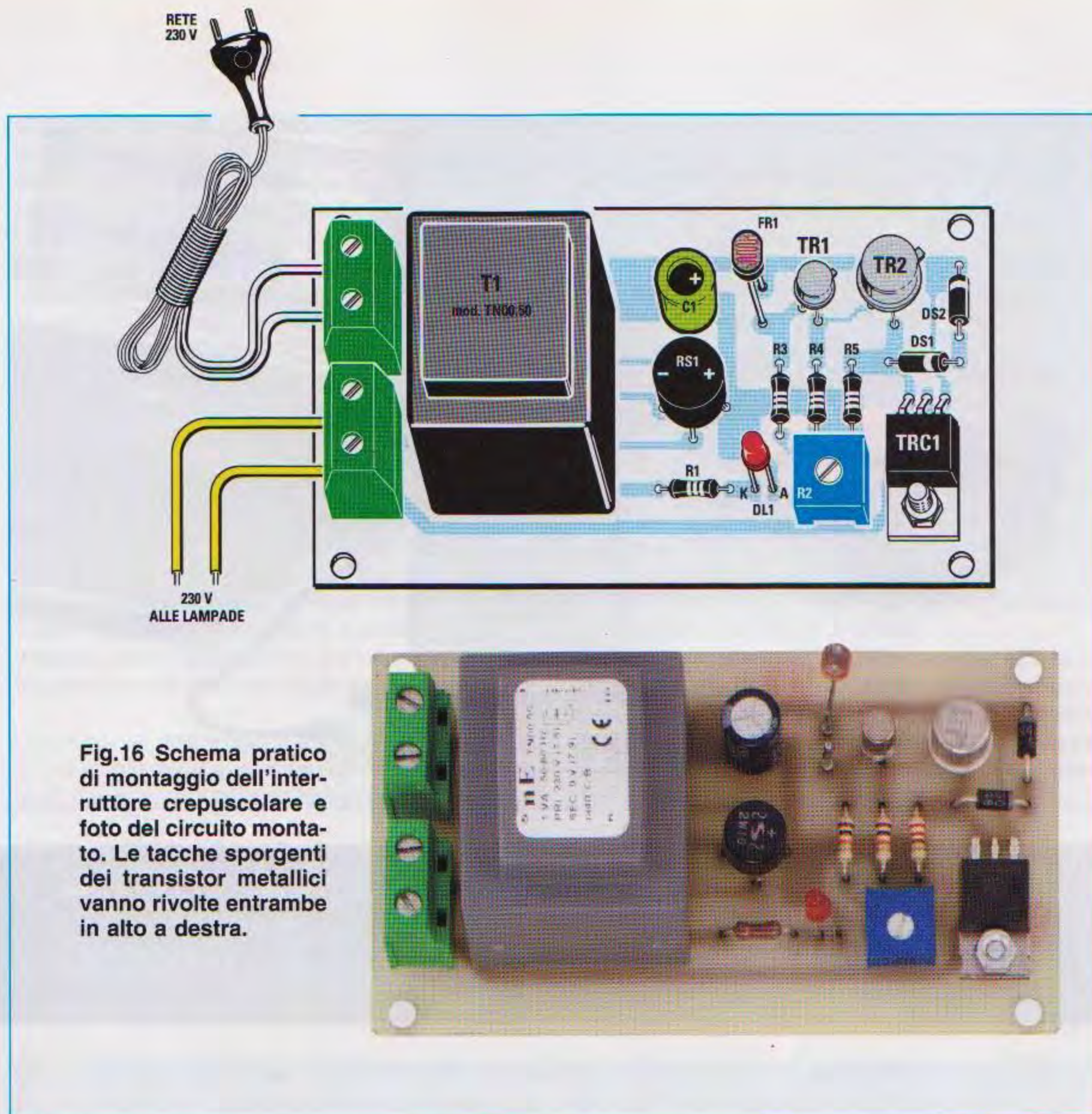


Fig.15 Connessioni E-B-C dei transistor 2N.708 e 2N.1711 viste da sotto, quelle del diodo triac BT.137 sono viste di fronte.





**Fig.16** Schema pratico di montaggio dell'interruttore crepuscolare e foto del circuito montato. Le tacche sporgenti dei transistor metallici vanno rivolte entrambe in alto a destra.

In queste condizioni sul Collettore di **TR1** ritroveremo **0 volt** che **non** possono polarizzare la **Base** del transistor **TR2**. Poiché questo transistor **non** può portarsi in conduzione, tramite la resistenza **R5** eccita il **Gate** del Triac **TRC1** e quindi la **lampada** collegata sul suo **Anodo 2** si **accende**.

Se qualcuno sostituisce il diodo **Triac** con un diodo **SCR**, tenga presente che quest'ultimo, poiché conduce solo in presenza delle **semionde positive** della corrente alternata, alimenta le lampade con una tensione dimezzata, cioè:

$$230 : 2 = 115 \text{ volt}$$

Chi sentisse il bisogno di rinfrescare la memoria sulle differenze che caratterizzano i diodi **Triac** e i diodi **SCR**, potrà leggere quanto riportato a pag.297 del nostro 1° volume **IMPARARE L'ELETTRONICA partendo da zero**.

**IMPORTANTE:** il circuito deve **necessariamente** essere inserito all'interno di un **contenitore plastico**, perché le **piste** in rame del suo **circuito stampato** e tutti i componenti montati su questo (resistenze, corpo metallico dei transistor, diodi ecc.), sono direttamente collegati alla tensione di rete dei **230 volt**. Se con le mani venite a contatto con uno di questi componenti quando il circuito è alimentato, potreste prendere delle pericolose **scosse elettriche**.

#### **COSTO di REALIZZAZIONE del PROGETTO**

Costo di tutti i componenti visibili in fig.16 compreso il circuito stampato **LX.5070** già forato e completo di disegno serigrafico **Euro 16,50**

Costo del solo **circuito stampato LX.5070** che potete richiedere anche a parte **Euro 2,50**



# CONTATORE GEIGER

Le vicende della cronaca stanno portando alla luce in modo drammatico il problema dello smaltimento abusivo dei rifiuti. Queste sostanze, già molto nocive dal punto di vista chimico, possono contenere materiali ancor più pericolosi per la salute e cioè scorie radioattive derivanti da lavorazioni industriali, da rifiuti ospedalieri, ed altro ancora.

Con il nuovo contatore Geiger che presentiamo in questo articolo sarete in grado di controllare, anche per lunghi periodi di tempo, se il livello della radioattività presente nell'aria oppure in un ambiente supera la soglia di pericolosità. I dati raccolti vengono memorizzati all'interno di una SDcard da 1 Gbyte. Collegando lo strumento al vostro personal computer potrete visualizzare istante per istante i valori della radioattività, e proiettare sullo schermo il grafico del suo andamento.

Se avete in casa un vecchio **orologio** degli anni **50**, di quelli con il quadrante fosforescente, accostandolo al sensore di un **contatore Geiger** vedreste quasi certamente l'ago di questo strumento fare un balzo, a dimostrazione che i fosfori che ricoprono le cifre e le lancette sono **radioattivi**. Fortunatamente queste sostanze, che un tempo venivano ampiamente utilizzate per rendere piacevolmente luminescenti **orologi, sveglie, strumen-**

**ti indicatori** e perfino alcuni **soprammobili** e **giocattoli**, oggi sono state sostituite da altre che non danno più luogo a radiazioni di alcun tipo.

Tuttavia, avvicinando lo stesso contatore Geiger al piano in **granito** della vostra cucina oppure alle **piastrelle** in **ceramica** del bagno, potreste ugualmente captare una debolissima emissione radioattiva proveniente da questi materiali.

E lo stesso potrebbe succedervi misurando una comunissima **lampada a gas da campeggio**, se ancora utilizza una delle vecchie reticelle che sono state ritirate tempo fa dal mercato perché contenevano **Torio radioattivo**.

Questo non deve creare falsi allarmismi, perché stiamo parlando di valori di radiazione molto bassi, ma è solo per dirvi che la **radioattività** non è un fenomeno che riguarda solo le centrali nucleari, come siamo spesso portati a credere, ma qualcosa che può toccarci molto da vicino anche nella tranquillità della vita domestica.

E se il piano della cucina o la ceramica del bagno non rappresentano certamente un problema per la nostra salute, lo stesso non si può dire per gli **inquinanti radioattivi** derivanti dagli scarichi abusivi, che possono contaminare il suolo e di conseguenza **foraggi, acqua, ortaggi** ed altri **alimenti** e con i quali possiamo venire a contatto a nostra insaputa, come testimoniano purtroppo sempre più frequentemente le notizie di cronaca.

Ormai non si riesce più ad ascoltare un telegiornale o a sfogliare un quotidiano senza essere bersagliati da un vero e proprio bollettino di guerra, fat-

to di intercettamenti di **trasporti sospetti** e di ritrovamenti di nuovi immondezzai, ove **bidoni, container** o addirittura intere **autobotti** sono stati a suo tempo interrati con il loro carico di veleni.

E, cosa ancor più grave, le stesse sostanze inquinanti che sono presenti nelle discariche abusive, vengono ritrovate a volte anche in terreni destinati al **pascolo** e alle coltivazioni di **frutta e verdure**.

Questi carichi di morte, filtrando nel terreno e nelle acque, disperdono composti che risultano altamente tossici dal punto di vista chimico, se **ingeriti o inalati**.

Ma ad aggravare le dimensioni del disastro c'è il fatto che molto spesso questi rifiuti possono racchiudere anche **sostanze radioattive**, come gli isotopi dei **rifiuti ospedalieri** smaltiti in modo illecito, oppure le **scorie** e i **materiali ferrosi** radioattivi, che mantengono inalterata la loro pericolosità per lunghissimi periodi di tempo.

I danni biologici derivanti dalla contaminazione radioattiva sono ancora più subdoli, perché possono non venire avvertiti immediatamente al momento dell'esposizione, ma manifestarsi anche a distanza di molti anni, con **malformazioni** a livello genetico e **tumori** di varia natura.

# MULTIFUNZIONE



**Fig.1** Nel nuovo contatore Geiger abbiamo adottato il tubo LND 712, sensibile alle radiazioni alfa, beta e gamma, dotato di una finestra in mica, di produzione americana, già ampiamente diffuso sulla strumentazione in commercio. Chi vorrà utilizzare il precedente tubo SBM 20, sensibile alle radiazioni beta e gamma, di fabbricazione russa, potrà ancora farlo, perché il contatore è predisposto per alloggiare entrambi i sensori.

E la dimensione del problema rifiuti è ormai tale che i controlli, per quanto intensificati, non riescono più a stare al passo con gli abusi.

Così molti cittadini, preoccupati per la loro salute e per quella dei propri figli, hanno deciso di organizzarsi e di correre ai ripari cominciando a dotarsi di un **contatore Geiger**, cioè dello strumento che consente, anche a una persona non particolarmente esperta, di rilevare la presenza di **radiazioni** pericolose nell'ambiente in cui vive.

Questa misura, che un tempo era prerogativa unicamente dei laboratori delle ASL, è oggi accessibile a tutti grazie alla disponibilità sul mercato di strumenti **facili** da usare e soprattutto dal **costo** molto **contenuto**, come dimostra il successo che hanno riscosso i vari modelli di contatore Geiger che abbiamo realizzato.

Quando all'inizio del 2005, infatti, per l'impossibilità di reperire sul mercato internazionale il tubo **SBM 20** abbiamo dovuto sospendere le consegne del **contatore Geiger LX.1407**, siamo stati subissati da un vero e proprio coro di proteste dei nostri lettori, molti dei quali hanno continuato ad inviarci ugualmente gli ordini di acquisto con la speranza che potessimo comunque in un modo o nell'altro risolvere il problema.

A fronte di tanto entusiasmo ci siamo messi all'opera per trovare un nuovo fornitore e a distanza di un anno la nostra perseveranza è stata premiata, perché abbiamo reperito una nuova fonte di approvvigionamento di questo sensore, che ci ha consentito di soddisfare le numerose richieste pervenute.

Allo stesso tempo, abbiamo dato impulso ad un progetto che accarezzavamo da tempo, quello di realizzare un **nuovo contatore Geiger** dotato di un **microprocessore a 16 bit** che consentisse di realizzare alcune **funzioni supplementari**, molto utili per coloro che utilizzano questo tipo di strumento.

Da qualche tempo, infatti, continuavamo a ricevere richieste di **modifica** e **suggerimenti** da parte dei tantissimi lettori che hanno acquistato l'**LX.1407**, i quali ci prospettavano le loro diverse esperienze.

Molti di loro, ad esempio, hanno manifestato il desiderio di disporre di un contatore che possa essere **collegato** ad un **personal computer**, in modo da seguire sul video l'**andamento** della **radioattività** in **tempo reale**, memorizzando sul suo **hard disk** i dati man mano che vengono raccolti.

Alcuni lettori avrebbero preferito inoltre la collocazione del **tubo Geiger** in un manipolo posto all'**esterno** dello chassis, in modo da poter eseguire le misure di radioattività con maggiore **versatilità**.

Altri, ancora, hanno segnalato invece l'opportunità di presentare la lettura anche nelle più recenti unità

di misura adottate dal sistema internazionale, e cioè in **microSievert/ora** e **microGray/ora**.

Ma soprattutto in tanti ci hanno chiesto di realizzare un apparecchio capace non solo di fornire la lettura **istantanea** dei valori di radioattività, ma anche di eseguire rilevazioni ambientali nell'arco di **giorni** o addirittura di **settimane**, registrando puntualmente su un supporto digitale qualsiasi **variazione** di **radioattività** che venisse a prodursi nell'ambiente e lanciando un segnale di allarme ogniqualvolta si supera la soglia di pericolosità.

In questo modo, raccogliendo i dati in un periodo **prolungato** di tempo, è possibile calcolare il valore **medio** su un numero **molto grande** di valori, incrementando notevolmente l'**accuratezza** della **misura**.

Rielaborando successivamente tramite personal computer i dati raccolti, inoltre, è possibile visualizzare **grafici**, ricavare **minimi** e **massimi**, effettuare **statistiche**, ecc.

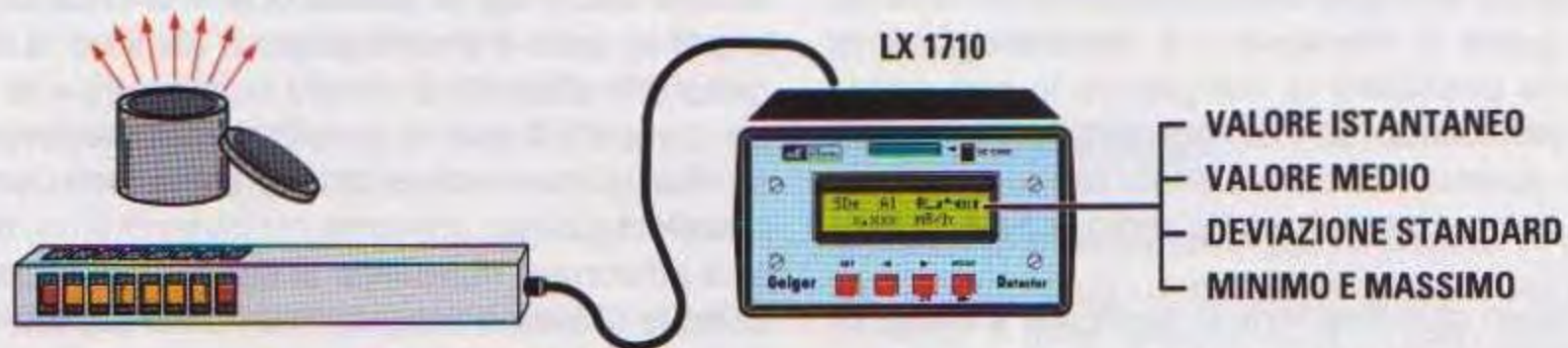
Se inizialmente si poteva pensare di apportare qualche modifica al contatore precedentemente realizzato, ci siamo presto resi conto che, per soddisfare queste esigenze, non avevamo altra scelta che quella di rimboccarci le maniche e progettare un **nuovo strumento**.

Se per curiosità provate a consultare su Internet i siti che propongono **contatori Geiger**, vi accorgete che uno strumento con queste caratteristiche non solo non è **facilmente reperibile**, ma può raggiungere anche un **costo considerevole**.

E poiché il nostro obiettivo rimane come sempre quello di mettere a disposizione dei lettori uno strumento **valido** ma allo stesso tempo **economico**, abbiamo cercato di fare il possibile perché il nuovo contatore fosse alla portata di tutti.

Così, anche il **laboratorio di chimica** di un **Istituto Tecnico**, ad esempio, potrà dotarsi di un contatore Geiger, che costituisce uno strumento di grande interesse dal punto di vista scientifico e didattico, senza dovere gravare troppo sui già magri bilanci a disposizione della pubblica istruzione e altrettanto potranno fare quei **laboratori di fisica** universitari, che hanno la necessità di procurarsi con modica spesa uno strumento di back-up da utilizzare a supporto dei costosi apparecchi professionali già in dotazione.

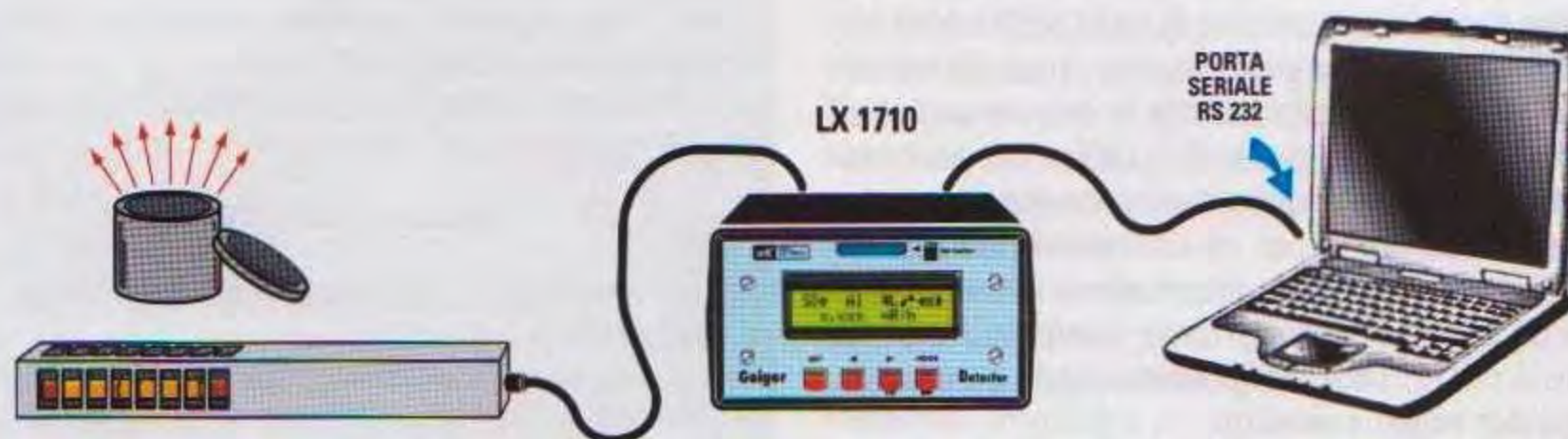
Con questo strumento potranno divertirsi gli **appassionati di astronomia** che, piazzandolo opportunamente, saranno in grado di registrare le variazioni dei raggi cosmici in concomitanza della maggiore o minore attività delle **macchie solari** o coloro che abitano in un'area caratterizzata da un particolare aspetto **geologico**, ad esempio una zona di natura vulcanica, perché potranno divertirsi ad osservare



**Fig.2** Utilizzando il contatore nel modo "stand-alone", oltre alla lettura del valore istantaneo di radioattività è possibile ricavare i valori massimi e minimi registrati nell'intero periodo di lettura ed il valore medio e la deviazione standard calcolati sugli ultimi 10 minuti di misurazione. È importante ricordare che, rispetto al valore istantaneo, il valore medio fornisce una misura più accurata del fenomeno.



**Fig.3** Inserendo nel contatore una SD card da 1 Gbyte avrete la possibilità di registrare un numero enorme di dati, eseguendo rilevamenti accurati della radioattività ambientale su un arco anche molto prolungato di tempo. I dati raccolti potranno essere successivamente elaborati tramite un personal computer, inserendo la SD card nell'apposito Card reader, collegato alla porta USB del pc.



**Fig.4** Il contatore è predisposto anche per essere collegato via RS232 ad un personal computer. In questo modo i valori della radioattività misurati dal contatore verranno automaticamente aggiornati ogni 10 secondi sul video del computer, consentendo di osservare in tempo reale come varia l'intensità di qualunque fenomeno radioattivo. I dati raccolti potranno poi essere memorizzati sull'hard disk del pc.

come varia nel tempo la radioattività derivante dagli strati di roccia di origine eruttiva presenti nel terreno. Oppure quanti si interessano di **mineralogia**, che avranno la possibilità di completare le loro conoscenze verificando se nei loro ritrovamenti sono presenti minerali radioattivi, analizzando eventualmente il tipo e l'intensità della radiazione emessa.

E tutti coloro che desiderano verificare il livello di **radioattività** nell'**ambiente** in cui vivono, avranno a disposizione ad un **costo contenuto** uno strumento che offre la possibilità di eseguire **rilevamenti** della durata di intere **giornate** o addirittura di **settimane**, di **elaborare** i dati con il proprio **personal computer**, estrapolando **medie**, valori **minimi** e **massimi** e **deviazioni standard**, e di stampare infine un **grafico** con l'andamento dei valori. A ciò si aggiunga che nel caso di rilevamenti ambientali prolungati in luoghi soggetti a **polvere** ed **umidità**, basterà inserire lo strumento in un comunissimo contenitore in polistirolo, dal costo irrisorio, per realizzare una protezione economica e allo stesso tempo efficace.

In fase di progettazione del contatore abbiamo adottato un diverso tipo di tubo rispetto al precedente **SBM 20**, e precisamente l'**LND 712**, che presenta un valore del conteggio di background inferiore. Per coloro che invece desiderano utilizzare ancora il vecchio tubo **SBM 20**, abbiamo previsto la possibilità di montare sul contatore anche questo sensore.

## CARATTERISTICHE TECNICHE

Prima di inoltrarci nella descrizione delle caratteristiche tecniche, desideriamo fare una breve ma necessaria premessa.

Nonostante il Geiger consenta di misurare con discreta precisione il livello di radioattività presente nell'aria oppure all'interno di un **ambiente**, non è possibile invece rilevare con questo strumento il livello di contaminazione radioattiva presente nei **ci-bi** o nell'**acqua**. Questo perché la debole emissione proveniente da sorgenti di questo tipo viene facilmente mascherata dalla **radioattività naturale**, che costituisce già di per sé un valore non trascurabile, e che può variare ampiamente da una località ad un'altra a seconda della composizione del **terreno** e nel corso della giornata per la diversa incidenza dei **raggi cosmici**.

Per poter rilevare valori di radioattività molto bassi è necessario eseguire le misurazioni all'interno di una apposita camera schermata da spesse pareti in **piombo**, in modo da ridurre il più possibile il "rumore di fondo" prodotto dalla radioattività naturale. Come vi spiegheremo in un prossimo articolo dedicato al principio di funzionamento del contatore

Geiger, questo strumento **non è in grado di misurare tutti i tipi di radiazione**, ma soltanto quelle per le quali è **predisposto** il sensore, a condizione che abbiano un livello di intensità e di energia compatibili con le specifiche del sensore stesso. Per questo motivo, anche se il valore letto sul contatore Geiger dovesse risultare minimo, **non si può affermare** di trovarsi in assenza di radiazioni. Quando abbiamo progettato il nuovo contatore abbiamo pensato ad uno strumento che potesse risultare utile sia a coloro che hanno la necessità di farlo funzionare come un vero e proprio **data logger**, in grado di immagazzinare **sul campo**, anche per **periodi** molto **prolungati** di tempo, una grandissima quantità di misure da analizzare **successivamente** al computer, sia a quanti vorrebbero disporre di uno strumento **interfacciabile** direttamente con un **personal computer**, in modo da seguire **in tempo reale** l'andamento di un fenomeno radioattivo.

Con lo stesso criterio abbiamo preso in considerazione anche quegli appassionati che hanno l'hobby di questo tipo di strumentazione e che, curiosando qua e là nei vari mercatini riescono ad accaparrarsi a prezzi incredibilmente vantaggiosi tubi Geiger di **eccellente qualità**, provenienti per lo più da materiale **surplus** militare.

Il problema è che questi pregevoli sensori risultano molto spesso abbinati ad apparecchi ancora funzionanti ma dotati di una elettronica ormai datata, che non consente di realizzare le interessanti funzioni che vi abbiamo elencato.

Per consentire quindi di utilizzare sul nostro contatore anche altri tubi Geiger, sempre aventi tensione

### Contatore Geiger

- Alimentazione: 6 Volt (5 batterie AA ricaricabili da 1,2 Volt) oppure tramite alimentatore esterno;
- Assorbimento: SD card disinsertita - Beep On - display retroilluminato: circa 130 mA; Idem, ma con display non retroilluminato: 33 mA; In condizione di Sleep: 11 mA; L'inserimento della SD card comporta un aumento dell'assorbimento di circa 2 mA.

### Sensore: LND 712

- Tipo di misura: radiazioni alfa, beta, gamma
- Gas di riempimento: Ne + Alogeni
- Gamma sensitivity Co60 (cps/mR/h): 18
- Gamma sensitivity Cs137 (cps/mR/h): 16
- Conteggio di Background: massimo 10 cpm
- Minimum Dead time: 90 microsecondi
- Capacità: 3 pF
- Tensione di alimentazione: 500 Volt D.C.
- Temperatura di lavoro: -40 / +75°C
- Dimensioni: diametro effettivo: 9,1 mm  
lunghezza effettiva: 38,1 mm

di alimentazione rispettivamente di **400** oppure **500 Volt**, ma con sensibilità diversa da quello da noi previsto in dotazione, viene fornita dallo strumento, insieme alle altre unità di misura della radioattività, anche la lettura in **cps** (colpi al secondo).

In questo modo, come vi spiegheremo in un prossimo articolo, è possibile montare sul Geiger un **terzo tipo** di tubo, a vostra scelta.

Il nuovo contatore Geiger presenta queste **significative innovazioni**:

- possibilità di montare due diversi sensori, e cioè l'**LND 712**, oppure l'**SBM 20** (opzionale);
- **uscita RS232** per collegamento a **personal computer**;
- **memorizzazione** di tutti i valori su **SD card** da **1 Gigabyte**;
- lettura dei valori **istantanei** di radioattività, registrazione dei valori **minimi**, **massimi**, calcolo delle **medie** e **deviazioni standard** relative a **10 minuti** di misurazione;
- lettura dei valori di radioattività nelle seguenti **unità di misura**:

**cps**  
**milliRoentgen/h**  
**microGray/h**  
**microSievert/h**  
**microCoulomb/kg/h**

- possibilità di attivazione di un **allarme esterno** al superamento di un livello di radioattività prefissato;
- **doppia alimentazione** (batterie oppure alimentatore esterno).

## SCHEMA ELETTRICO

Se osservate lo schema elettrico riprodotto in fig.5 noterete che il nostro contatore Geiger è composto da **5 blocchi** ben distinti e cioè:

- il **probe di misura**, cioè lo chassis metallico all'interno del quale sono alloggiati il **tubo geiger**, il circuito che fornisce al tubo l'**alta tensione**, ed il circuito che rileva gli **impulsi** di **conteggio** provenienti dal tubo e provvede a squadrarli prima di inviarli al microprocessore;
- **scheda base** nella quale è alloggiato il controllo della funzione di **sleep**, il **buzzer** e l'**interfaccia RS232** per il **collegamento** del contatore al personal computer;
- **scheda micro** che contiene il **microprocessore Pic 24F J128 GA010** montato in **SMD**;
- **scheda display** che contiene il **display** a **2 righe 16 caratteri**, il circuito di **controllo batterie** e i **4 pulsanti** relativi ai comandi del contatore;
- **scheda SD card** che permette di alloggiare la **SD card esterna** nella quale verranno memorizzati i dati.

Per analizzare il funzionamento del contatore Geiger partiremo dal primo blocco e cioè da quello del **probe di misura**.

## Il probe di misura

Il **probe di misura** (vedi foto a pag.42 in basso e fig.42) racchiude un circuito stampato sul quale è montato il **tubo Geiger** ed il circuito che genera l'**alta tensione** necessaria per la sua **alimentazione** (vedi fig.5).

Nel caso in cui venga montato il tubo **LND 712**, la tensione di alimentazione dovrà essere di **500 Volt** e, per ottenerla, occorre montare il diodo **zener** supplementare **DZ5**.

In questo articolo prenderemo in esame unicamente il montaggio del tubo **LND 712**.

Nel caso sul contatore venga montato invece il tubo **SBM 20**, la tensione di alimentazione dovrà essere di **400 Volt**.

Per ottenerla sul circuito **non** dovrà essere montato il diodo **zener DZ5** ed al suo posto occorrerà realizzare un **ponticello** tramite un filo oppure utilizzando il reoforo di un componente.

Oltre all'alimentazione, sul **probe di misura** è presente il circuito in grado di rilevare gli **impulsi** provenienti dal tubo e di trasformarli in segnali aventi un livello logico ben preciso, tale da poter essere letto dal **microprocessore**.

Per elevare la tensione di **6 Volt** proveniente dalle **5 batterie** da **1,2 Volt** fino ai **500 Volt** stabilizzati necessari per l'alimentazione del tubo **LND 712**, viene utilizzato un circuito **oscillatore** a **circa 50 KHz**, formato dal transistor **TR2** e dai due **avvolgimenti** del **primario** del trasformatore **T1**.

La tensione in uscita dal secondario del trasformatore viene poi inviata allo **stadio triplicatore** formato dai **diodi DS1-DS2-DS3** e dai **condensatori C1-C2-C3**, che consente di ottenere ai capi del diodo **DS1** una tensione, stabilizzata dai diodi zener **DZ1-DZ2-DZ3-DZ4-DZ5**, di **500 Volt** continui necessari per l'alimentazione del tubo.

Della tensione così ottenuta, una parte viene inviata al transistor **TR1**, che ha la funzione di **stabilizzare** ulteriormente la tensione utilizzata per l'alimentazione del tubo.

In assenza di radioattività, tra i due elettrodi del tubo **non** vi è alcun passaggio di corrente, perché il gas al suo interno **non conduce**.

Pertanto, in questa condizione sulla resistenza **R8** non si preleva alcuna tensione.

Non appena una particella radioattiva raggiunge il **tubo geiger**, nel gas racchiuso al suo interno si produce un fenomeno di **ionizzazione** che si traduce in un rapidissimo passaggio di **corrente** tra gli elettrodi. Questi fulminei passaggi di corrente attraverso la resistenza **R8**, producono degli impulsi che vengo-

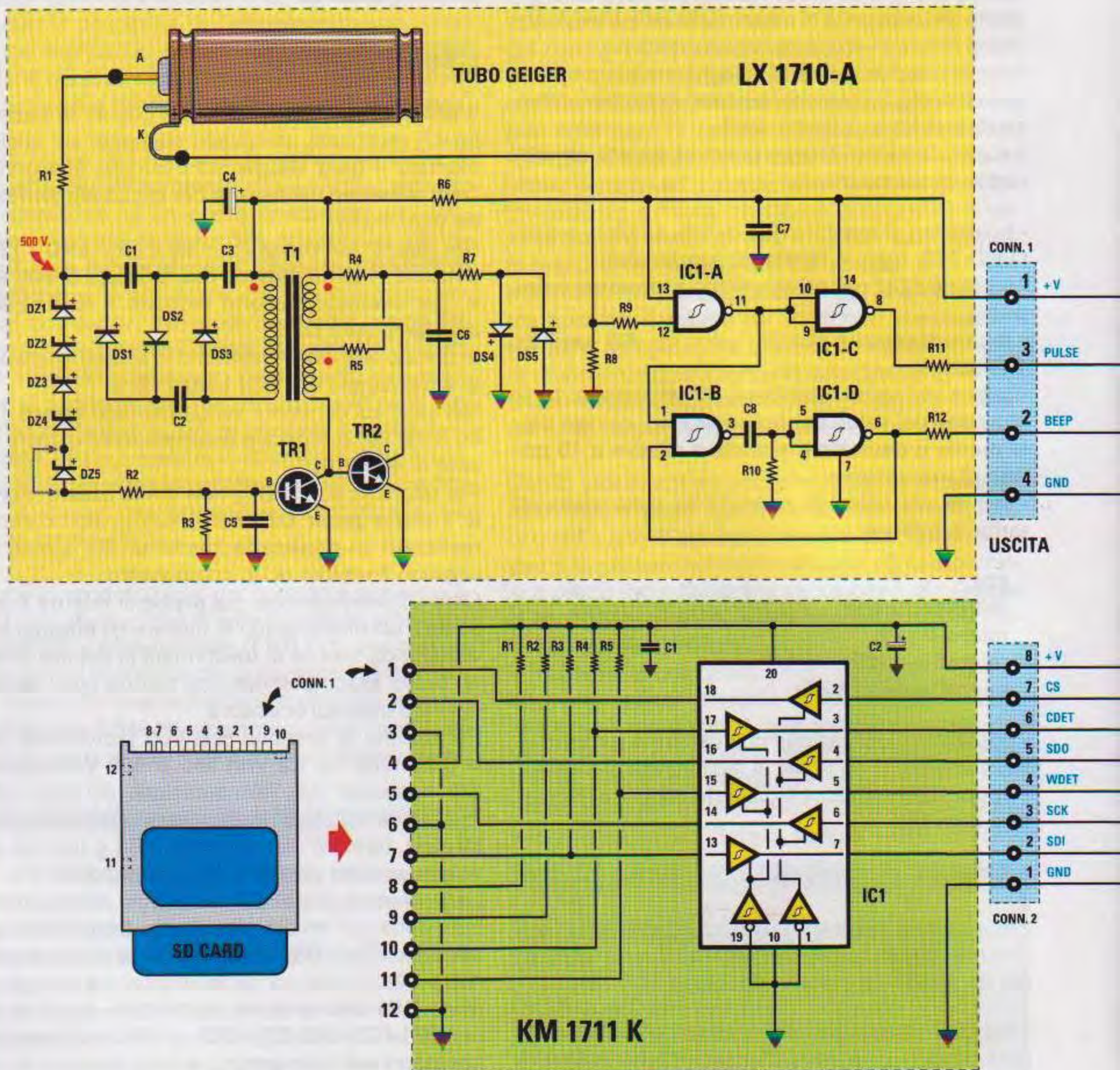
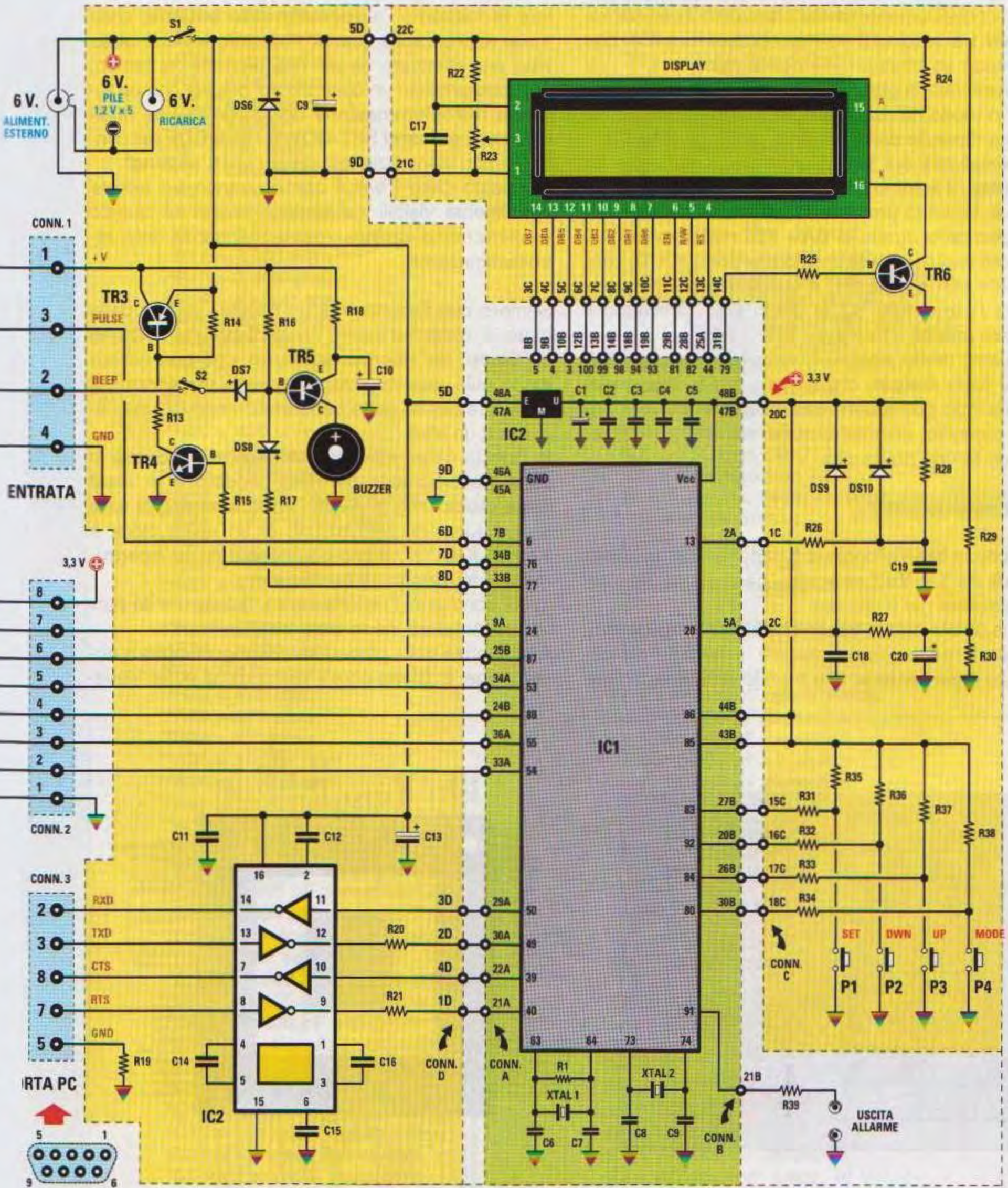


Fig.5 Nello schema elettrico sono visibili i diversi blocchi che compongono il contatore Geiger e cioè la scheda LX.1710/A che alloggia il tubo Geiger ed è inserita all'interno del manipolo, la scheda KM1711/K che supporta la SD card, la scheda LX.1710/B che alloggia il circuito di controllo del buzzer e dell'interfaccia RS232, la scheda KM1710/K del microprocessore, la scheda di interfaccia LX.1710/C dalla quale si preleva l'uscita per l'allarme, ed infine la scheda LX.1710/D sulla quale si trovano i quattro pulsanti, il circuito di controllo delle batterie ed il display.  
 Nel caso si desideri sostituire il tubo LND 712 con l'SBM 20, occorre sostituire il diodo zener DZ5, posto sulla scheda LX.1710/A, con un ponticello a filo, riducendo così la tensione di alimentazione del tubo dai 500 Volt originari a 400 Volt.



# LX 1710-D



LX 1710-B

KM 1710 K

LX 1710-C

no inviati alle due porte **IC1/A** e **IC1/C**, utilizzate con la funzione di circuito **squadratore**.

Gli impulsi, prelevati dal piedino **8** di **IC1/C**, vengono successivamente inviati attraverso il connettore **CONN.1** al piedino **6** del microprocessore **IC1**, che provvede ad effettuare il **conteggio**.

Se osservate la porta **IC1/B** vedrete che è configurata in modo da realizzare un **monostabile**, la cui durata dipende dalla costante di tempo **R10-C8**.

Ogniqualevolta sul tubo Geiger viene generato un **impulso**, il piedino **11** di **IC1/A** si porta al livello logico **0**, facendo produrre al monostabile **IC1/B** un impulso della durata di circa **120 millisecondi**.

Questo impulso viene inviato alla porta **IC1/D**, configurata come **inverter**, e successivamente attraverso l'interruttore **S2** al diodo **DS7**, attivando il **buzzer** tramite il transistor **PNP (TR5)**.

In questo modo, anche i brevissimi impulsi prodotti dal **tubo Geiger**, che proprio per la loro breve durata non potrebbero essere apprezzati dal nostro orecchio, diventano udibili attivando il buzzer per un tempo prefissato.

### La scheda base

La scheda base alloggia le **5** batterie ricaricabili **stilo AA** da **1,2 Volt** ciascuna, necessarie per l'alimentazione del contatore.

Come potete notare osservando lo schema di fig.5, il contatore Geiger può essere alimentato sia per mezzo delle **batterie** che tramite un **alimentatore**

**esterno da 6 Volt**, il quale andrà collegato alla presa appositamente predisposta.

Al fine di ridurre il consumo di corrente e di aumentare al massimo l'**autonomia** delle **batterie**, cosa molto apprezzabile quando il contatore viene utilizzato per effettuare rilevamenti protratti nel tempo, abbiamo previsto un controllo del display che ne toglie la **retroilluminazione** ogniqualvolta uno qualsiasi dei **4 pulsanti SET-DOWN-UP-MODE** del contatore non viene azionato da più di **18 secondi**.

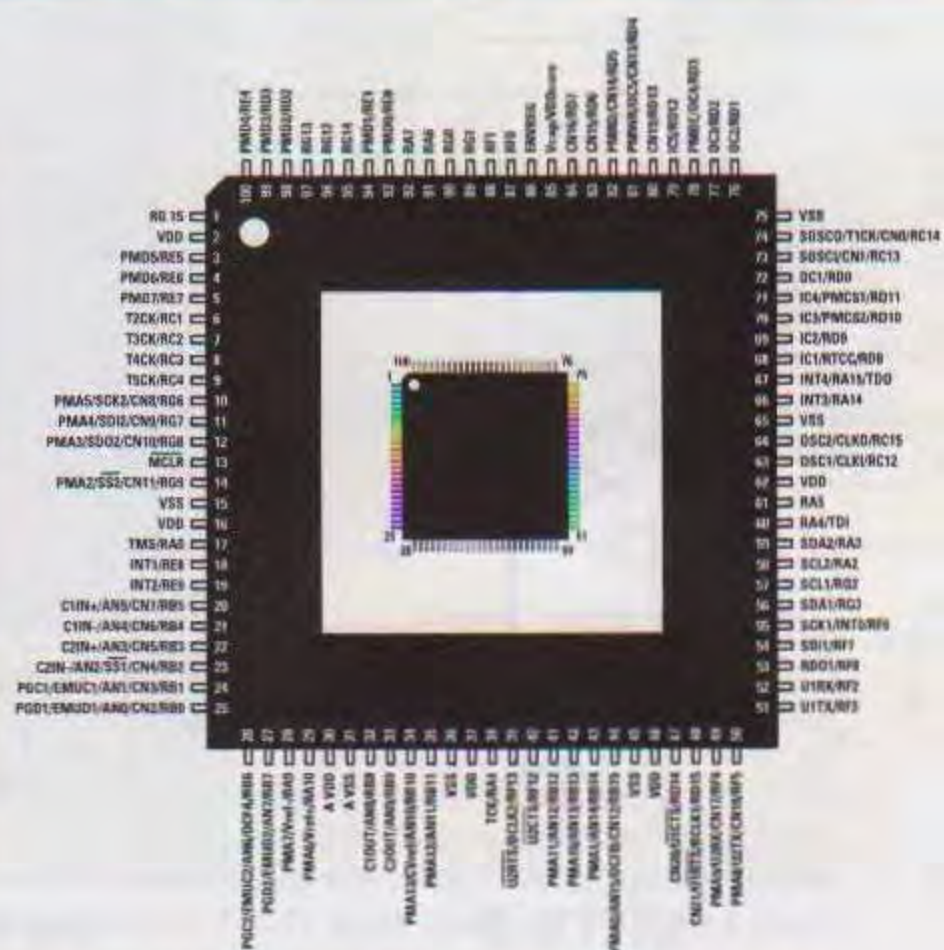
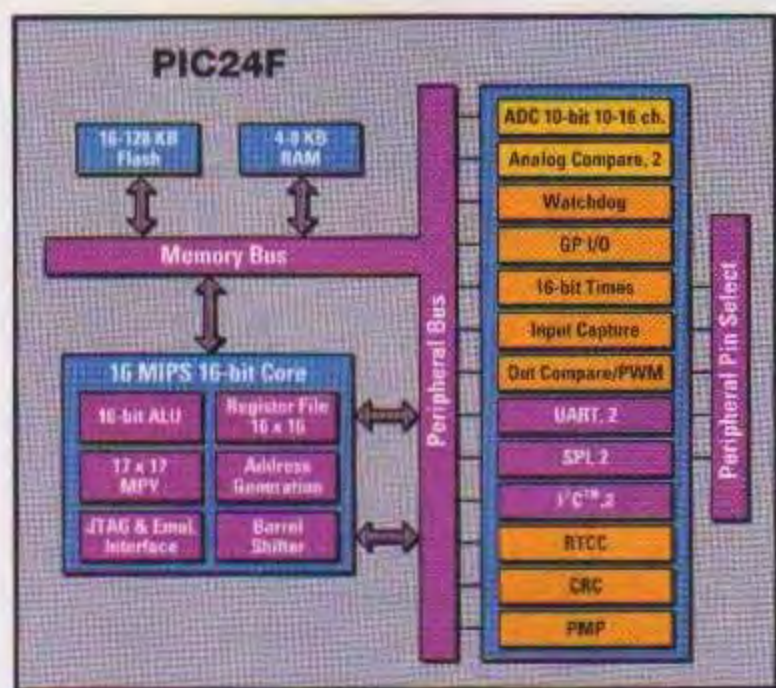
In questo caso i valori continueranno ad essere ugualmente visibili sul display, anche se questo risulterà meno luminoso per la mancanza della retroilluminazione.

Sempre con l'obiettivo di un minimo utilizzo delle batterie, abbiamo inoltre predisposto una funzione di **"Sleep"** del **microprocessore**, che può essere molto utile quando non si prevede di utilizzare il contatore per un certo periodo di tempo tra una misura ed un'altra.

In questo caso, attivando la funzione di **Sleep** si pone il microprocessore nella condizione di **"Real Time clock"** che prevede l'**annullamento** di tutte le sue funzioni, l'attivazione di un unico clock a **32,768 KHz**, e contemporaneamente lo **spegnimento** del circuito di **conteggio**.

In tali condizioni l'assorbimento di corrente da parte del contatore viene ulteriormente ridotto.

A differenza della procedura di **spegnimento** e **accensione**, lo **Sleep** offre il vantaggio di poter "risve-



**Fig.6** A sinistra è raffigurato lo schema a blocchi del PIC24F che costituisce il cuore del circuito KM1710/K, che vi forniamo già montato con componenti in SMD e a destra la sua piedinatura che, come noterete, consta di ben 100 pin.

#### ELENCO COMPONENTI LX.1710A+B+C+D

R1 = 4,7 megaohm  
R2 = 1 megaohm  
R3 = 1 megaohm  
R4 = 4.700 ohm  
R5 = 4.700 ohm  
R6 = 1 ohm  
R7 = 680 ohm  
R8 = 220.000 ohm  
R9 = 1.000 ohm  
R10 = 470.000 ohm  
R11 = 3.300 ohm  
R12 = 3.300 ohm  
\*R13 = 3.300 ohm  
\*R14 = 33.000 ohm  
\*R15 = 10.000 ohm  
\*R16 = 33.000 ohm  
\*R17 = 3.300 ohm  
\*R18 = 100 ohm  
\*R19 = 10 ohm  
\*R20 = 470 ohm  
\*R21 = 470 ohm  
\*\*R22 = 15.000 ohm  
\*\*R23 = 10.000 ohm trimmer  
\*\*R24 = 18 ohm 1/2 watt  
\*\*R25 = 3.300 ohm  
\*\*R26 = 470 ohm  
\*\*R27 = 470 ohm  
\*\*R28 = 4.700 ohm  
\*\*R29 = 10.000 ohm  
\*\*R30 = 4.700 ohm  
\*\*R31 = 470 ohm  
\*\*R32 = 470 ohm  
\*\*R33 = 470 ohm  
\*\*R34 = 470 ohm  
\*\*R35 = 10.000 ohm  
\*\*R36 = 10.000 ohm  
\*\*R37 = 10.000 ohm  
\*\*R38 = 10.000 ohm  
\*\*\*R39 = 1.000 ohm  
C1 = 10.000 pF ceramico 1.000 V  
C2 = 10.000 pF ceramico 1.000 Volt  
C3 = 10.000 pF ceramico 1.000 Volt  
C4 = 100 microF. elettrolitico  
C5 = 33 pF ceramico  
C6 = 100.000 pF poliestere  
C7 = 100.000 pF poliestere  
C8 = 220.000 pF poliestere  
\*C9 = 100 microF. elettrolitico  
\*C10 = 100 microF. elettrolitico  
\*C11 = 100.000 pF poliestere  
\*C12 = 1 microF. poliestere  
\*C13 = 10 microF. elettrolitico  
\*C14 = 1 microF. poliestere  
\*C15 = 1 microF. poliestere  
\*C16 = 1 microF. poliestere

\*\*C17 = 100.000 pF poliestere  
\*\*C18 = 100.000 pF poliestere  
\*\*C19 = 100.000 pF poliestere  
\*\*C20 = 10 microF. elettrolitico  
DS1 = diodo tipo BYW36  
DS2 = diodo tipo BYW36  
DS3 = diodo tipo BYW36  
DS4 = diodo tipo 1N.4150  
DS5 = diodo tipo 1N.4150  
\*DS6 = diodo tipo 1N.4007  
\*DS7 = diodo tipo 1N.4150  
\*DS8 = diodo tipo 1N.4150  
\*\*DS9 = diodo tipo 1N.4150  
\*\*DS10 = diodo tipo 1N.4150  
DZ1-DZ5 = zener 100 Volt 1 Watt  
\*\*DISPLAY = LCD tipo WH1602A  
TR1 = darlington NPN tipo BC.517  
TR2 = NPN tipo ZTX.653  
\*TR3 = PNP tipo BC.557  
\*TR4 = NPN tipo BC.547  
\*TR5 = PNP tipo BC.557  
\*\*TR6 = NPN tipo ZTX.653  
IC1 = TTL tipo 74HC132  
\*IC2 = integrato tipo AD.232  
T1 = trasform. mod. TM1710  
\*S1-S2 = interruttori  
\*\*P1-P4 = pulsanti  
\*Buzzer = buzzer da 12 V  
Tubo = tubo mod. LND 712

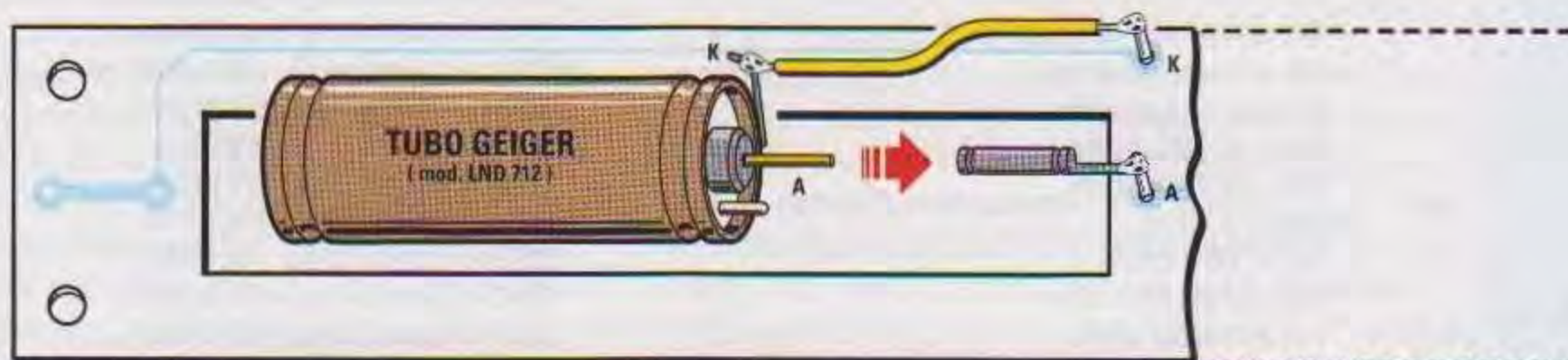
#### ELENCO COMPONENTI KM1710/K

R1 = 1 megaohm  
C1 = 100 microF. elettrolitico  
C2 = 100.000 pF ceramico  
C3 = 100.000 pF ceramico  
C4 = 100.000 pF ceramico  
C5 = 100.000 pF ceramico  
C6 = 22 pF ceramico  
C7 = 22 pF ceramico  
C8 = 22 pF ceramico  
C9 = 22 pF ceramico  
XTAL1 = quarzo 8 MHz  
XTAL2 = quarzo 32,768 KHz  
IC1 = integrato tipo PIC 24F J128 GA010  
IC2 = integrato tipo LM2936M

#### ELENCO COMPONENTI KM1711/K

R1 = 10.000 ohm  
R2 = 10.000 ohm  
R3 = 10.000 ohm  
R4 = 10.000 ohm  
R5 = 10.000 ohm  
C1 = 100.000 pF ceramico  
C2 = 220 microF. elettr. 16 V  
IC1 = TTL tipo 74HC244

*Nota: i componenti contraddistinti da un \* vanno montati sul circuito stampato LX.1710/B, quelli contraddistinti da due \*\* vanno montati sul circuito stampato LX.1710/D, quello contraddistinto da \*\*\* sul circuito stampato LX.1710/C.*



gliare" in qualunque momento il microprocessore senza dovere reimpostare di nuovo tutti i **parametri** di programmazione dello strumento, perchè questi sono stati mantenuti integri nella memoria del micro. Come indicato nello schema di fig.5, la tensione prelevata dalle batterie, dopo avere attraversato l'interruttore di accensione **S1**, viene inviata all'integrato stabilizzatore **IC2** montato sulla scheda **KM1710/K**, che ha il compito di ricavare i **+ 3,3 Volt** necessari per l'alimentazione del microprocessore. I **6 Volt** provenienti dalle batterie vengono inoltre inviati all'emettitore del transistor **PNP (TR3)**, che funziona come un vero e proprio **interruttore**.

Infatti, allorchè viene posto in stato di **Sleep**, il micro provvede come prima cosa a togliere l'alimentazione al circuito di misura, generando sul suo piedino **76** un livello logico **0** che porta in interdizione il transistor **TR4** e, conseguentemente, anche il transistor **PNP (TR3)**.

In questo modo, mentre il micro continua ad essere alimentato, al **tubo Geiger** viene tolta l'alimentazione, bloccandone l'assorbimento.

Quando il contatore viene risvegliato dallo stato di **Sleep**, il **micro** provvede a generare sul piedino **76** un livello logico **1** che attiva il transistor **TR4** e conseguentemente il transistor **TR3**, fornendo nuovamente l'alimentazione al circuito di conteggio.

Sulla scheda base è presente anche il circuito di controllo del **buzzer**, costituito dal transistor **TR5** e dai due diodi **DS7-DS8**.

Il buzzer viene utilizzato come abbiamo visto sia per rendere percepibili gli impulsi durante il **conteggio**, sia per segnalare condizioni di **allarme**, come, ad esempio, quando i valori di radioattività superano un livello di allarme preimpostato.

In serie al diodo **DS7** è presente inoltre l'interruttore **S2**, che consente di scegliere se **sonorizzare** oppure no gli impulsi provenienti dal circuito di conteggio. Indipendentemente da questa condizione, il buzzer può essere attivato in qualsiasi momento dal micro tramite il diodo **DS8** per segnalare una condizione di **allarme**. Sulla scheda base, infine, è presente l'integrato **IC2**, un convertitore **TTL-RS232**, che permette di con-

vertire i segnali di livello **TTL 0 - 3,3 Volt** in uscita dal micro in un segnale compreso tra **+12 Volt** e **-12 Volt** necessario per la connessione **RS232**.

Precisamente ogni volta che in uscita dal micro si ha un livello di **3,3 Volt** l'integrato **IC2** genera un segnale a **-12 Volt**, mentre ogni volta che in uscita dal micro c'è un segnale a livello **0**, genera un segnale a **+12 Volt**.

Collegando al connettore **CONN.3** la presa **RS232** di un **personal computer**, è possibile scaricare in tempo reale sul suo hard disk i dati rilevati dal contatore.

#### La scheda micro

Questa scheda, che contiene il microprocessore siglato **IC1** del tipo **Pic 24F J128 GA010** viene da noi fornita già montata in **SMD** (vedi fig.12-13).

Oltre al micro la scheda contiene il piccolo integrato **IC2** che provvede a generare la tensione di **3,3 Volt** per il micro e i due quarzi **XTAL1** da **8 MHz** e **XTAL2** da **32,768 KHz**, che generano i due clock necessari al funzionamento del microprocessore e alla gestione del **datario**.

Come potete notare in fig.5, questa scheda costituisce il vero e proprio "core" dello strumento.

Ad essa arrivano, infatti, i segnali provenienti dai quattro pulsanti **SET-DOWN-UP** e **MODE**.

Dalla scheda partono poi i dati diretti al **display**, e i consensi all'attivazione del **buzzer**.

A questa scheda arrivano dal probe di misura gli **impulsi** per il **conteggio** e i collegamenti relativi alla uscita **RS232** e alla scheda **SD Card** per la memorizzazione su quest'ultima dei dati misurati. Da ultimo è presente sul piedino **91** di **IC1** una uscita che consente di attivare un circuito di **allarme esterno**, al superamento di un livello prefissato di radioattività.

#### La scheda display

Questa scheda alloggia il **display** a **2 righe** e **16 caratteri**, utilizzato dal contatore sia in fase di programmazione dei parametri che in fase di lettura (vedi schema elettrico di fig.5).

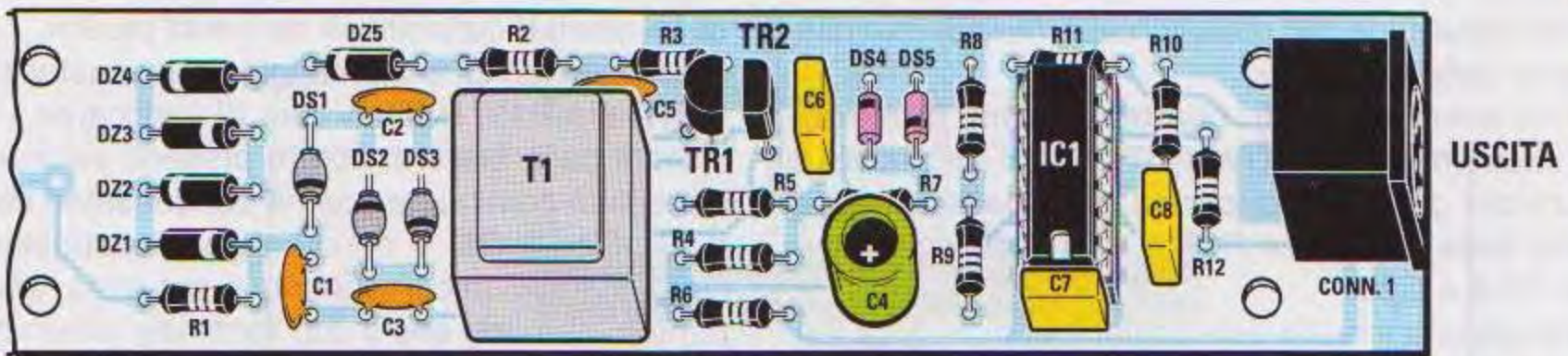


Fig.7 Schema pratico di montaggio della scheda LX.1710/A che andrà collocata all'interno del manipolo con il quale eseguirete le vostre rilevazioni. Per il fissaggio del tubo vi raccomandiamo di attenervi alle raccomandazioni riportate nel testo. Il tubo Geiger andrà bloccato mediante quattro gocce di adesivo al silicone, garantendo allo stesso tempo un fissaggio ottimale del tubo e la sua massima esposizione alle radiazioni.

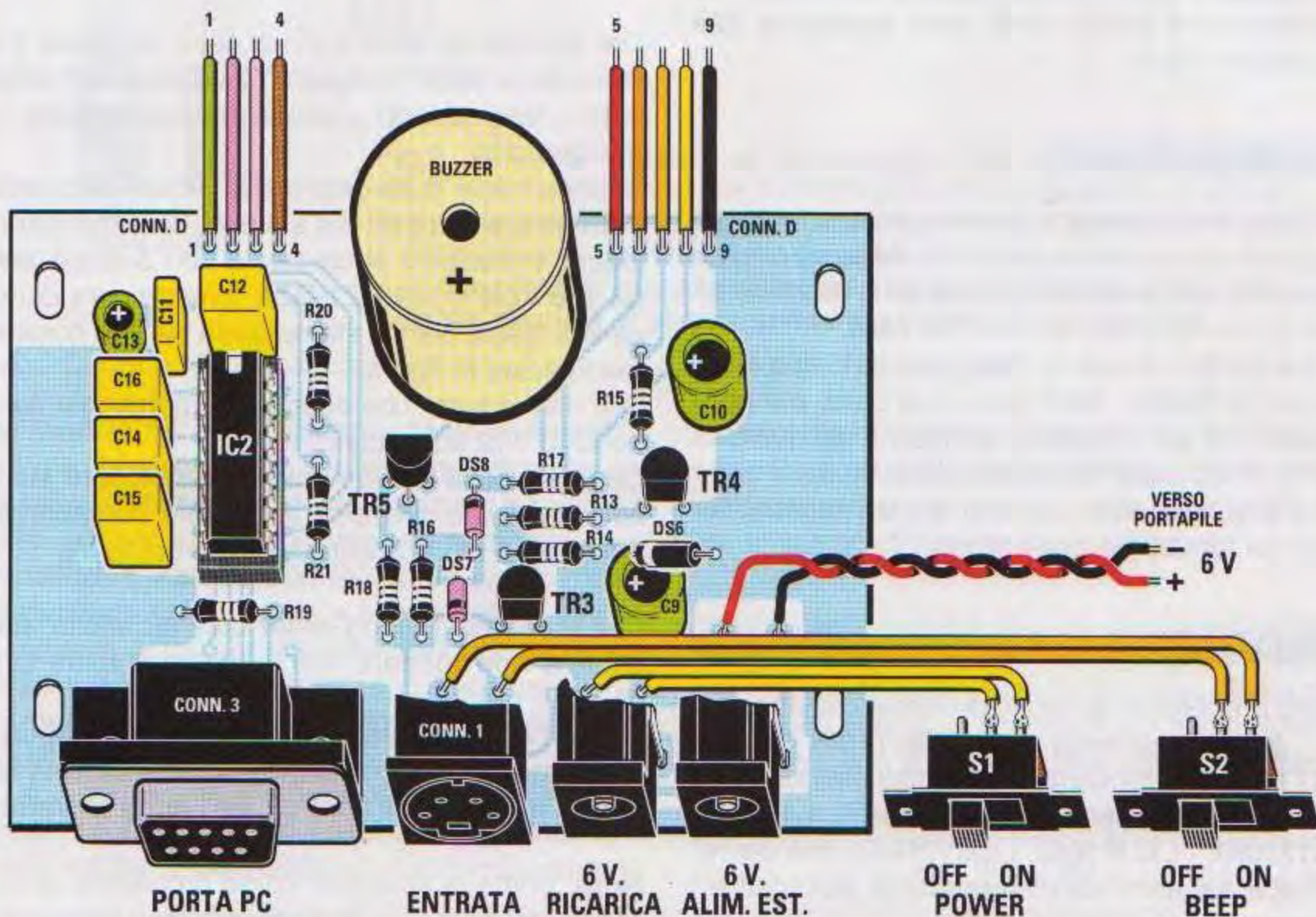


Fig.8 In questo disegno è raffigurato il montaggio della scheda LX.1710/B. Da notare, in alto, i terminali capifilo del connettore CONN.D per il collegamento con lo stampato LX.1710/C e, in basso, il CONN.3 per il collegamento RS232 ad un computer esterno, il CONN.1 per il collegamento al manipolo, la presa utilizzata per effettuare la ricarica delle batterie ed infine la presa per un eventuale alimentatore esterno.

Sulla scheda è presente il piccolo trimmer **R23** che regola l'intensità del carattere, mentre il transistor **TR6** viene utilizzato dal micro per disabilitare la retroilluminazione del display, risparmiando sul consumo delle batterie.

Sono inoltre alloggiati i **quattro pulsanti** di uso dello strumento, **SET-DOWN-UP-MODE** e il circuito di controllo del livello di **carica** della **batteria**, costituito dalle resistenze **R27** e **R30** e dai condensatori **C18** e **C20**.

Non appena il livello delle batterie oppure della tensione fornita da un alimentatore esterno, scende sotto i **5,4 Volt**, il microprocessore segnala sul display la condizione di **batteria insufficiente**.

**Nota:** questa segnalazione è molto utile quando i dati vengono registrati su **SD card**, perché la condizione di batteria insufficiente viene indicata per ciascuna misura eseguita. In questo modo è possibile scartare le eventuali misure eseguite in condizione di alimentazione inadeguata.

Sulla scheda è alloggiato anche il piccolo circuito che effettua il **reset** all'**accensione** del micro, formato dal condensatore **C19**, dalla resistenza **R28** e dal diodo **DS10**.

### La scheda SD card

Questa scheda consente di memorizzare tutti i dati registrati dal contatore nel corso del tempo su un supporto largamente compatibile con i moderni sistemi di lettura e cioè su una **SD card**.

Sulla scheda è presente l'integrato **IC1**, che ha la funzione di **buffer**, tra il micro e la card, e il **connettore a 12 pin (CONN.1)** all'interno del quale va inserita la **SD card** medesima (vedi fig.5).

Come la scheda micro, anche questa scheda viene da noi fornita già **premontata**.

### REALIZZAZIONE PRATICA

Questo progetto si compone di cinque circuiti stampati, e precisamente del **KM1710/K** e del **KM1711/K**, che forniamo già montati essendo realizzati con componenti in **SMD**, e dell'**LX.1710/A**, l'**LX.1710/B**, l'**LX.1710/C**, l'**LX.1710/D**, che dovrete invece montare voi utilizzando gli stampati e i componenti inclusi nel blister.

Anche se questo compito potrebbe apparirvi a prima vista impegnativo, siamo certi che seguendo le nostre indicazioni lo porterete a termine senza incontrare particolari difficoltà.

Iniziamo dunque la nostra descrizione dal circuito **LX.1710/A**, che una volta completato andrà introdotto all'interno del **manipolo** predisposto alla misurazione della radioattività (vedi fig.15).

Per prima cosa montate sullo stampato lo zoccolo dell'integrato **TTL** tipo **74HC132** (vedi **IC1** in fig.7), facendo attenzione durante la saldatura a non creare involontari cortocircuiti tra i suoi piedini.

Procedete quindi al montaggio delle resistenze dalla **R1** alla **R12**, avendo cura di verificarne i valori indicati dalle fasce in colore presenti sul loro corpo, quindi continuate con i **4** condensatori ceramici **C1-C2-C3-C5**, il condensatore elettrolitico **C4** che, essendo un componente polarizzato, andrà orientato in modo che il suo terminale positivo contraddistinto da un **+** coincida con il segno **+** inciso sulla serigrafia.

Potete quindi saldare i **3** condensatori poliestere **C6-C7-C8** e, di seguito, i diodi **DS1-DS2-DS3** tipo **BYW36**, e i diodi **DS4-DS5** tipo **1N4150**, avendo l'accortezza di rivolgere la fascia nera presente sul loro corpo come indicato nel disegno di fig.7.

Proseguite saldando il transistor darlington **NPN BC517** siglato **TR1** rivolgendo verso destra il lato piatto del suo corpo e il transistor **NPN ZTX653** siglato **TR2**, rivolgendo invece verso sinistra il lato piatto del suo corpo.

Ora saldate nei punti indicati dalla serigrafia il trasformatore **TM1710** siglato **T1** ed inserite l'integrato **IC1** nello zoccolo precedentemente saldato sullo stampato.

Saldate infine sulla destra del circuito stampato il **connettore** tipo mini-din a **4 poli**, utilizzato per collegare il manipolo al contatore ed i **5 diodi zener** da **100 Volt** siglati **DZ1-DZ5**, avendo cura di rivolgere la fascia bianca stampigliata sul loro corpo come indicato in figura.

Ora non vi resta che eseguire il montaggio del tubo **LND 712** sul circuito.

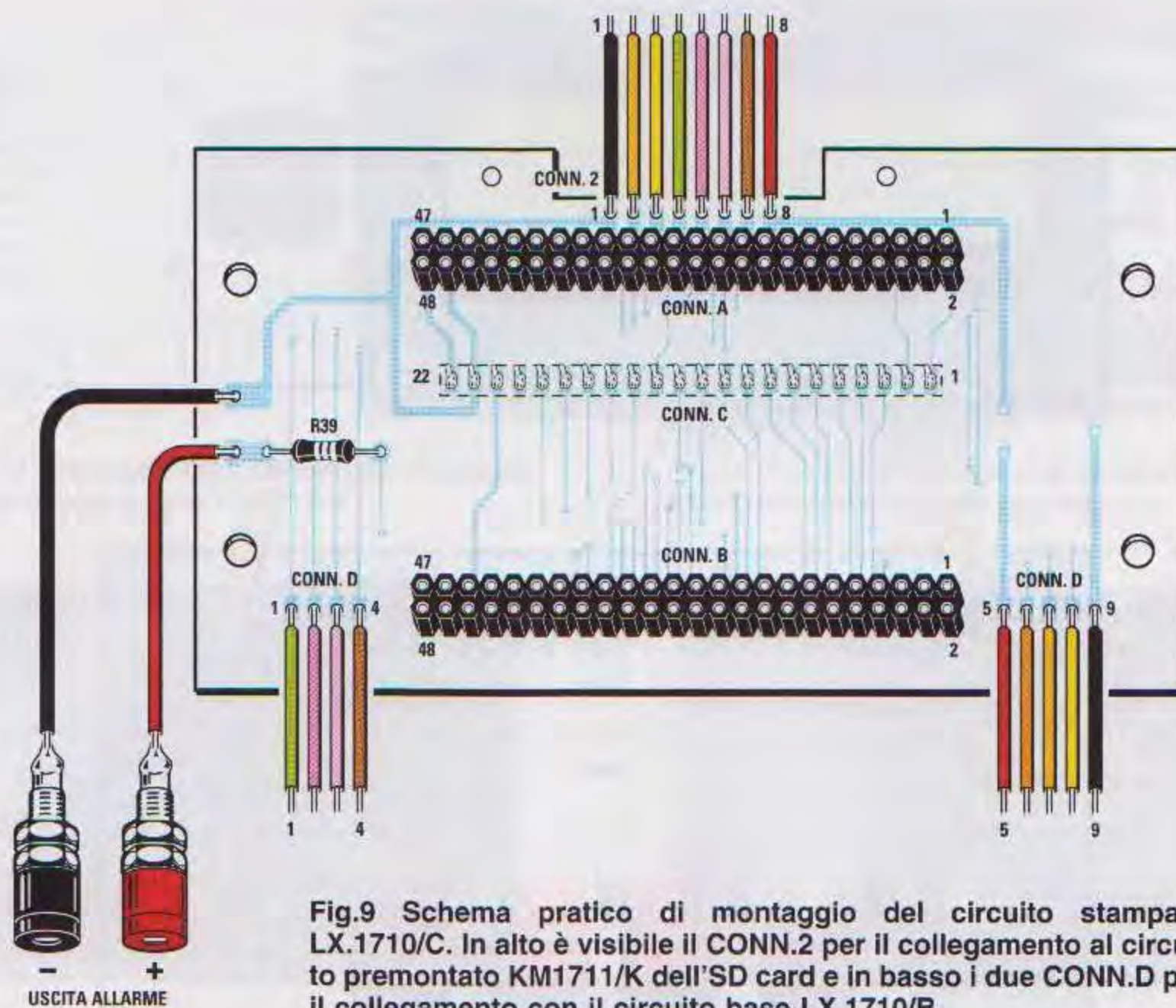
La prima cosa che dovrete fare è saldare sul circuito stampato due terminali a spillo, corrispondenti all'anodo (**A**) e al catodo (**K**), (vedi fig.7).

Ora prendete il tubo Geiger facendo molta attenzione a **non toccare** con le dita la finestra in mica color grafite.

Come potete notare, il tubo si compone di un cilindro metallico racchiuso da un lato da una finestra in **mica** e dall'altro da una parte in **vetro**.

**Nota:** prima di spiegarvi come procedere al montaggio del tubo Geiger vogliamo farvi presente alcune precauzioni, che dovrete adottare per evitare di **danneggiare** irreparabilmente il sensore.

- è importante maneggiare con molta attenzione il tubo evitando assolutamente di toccare con le dita la finestra in **mica**, che è **molto fragile**. Per la stessa ragione **il tubo non deve subire urti o sollecitazioni meccaniche, perché potrebbe rompersi**;



**Fig.9** Schema pratico di montaggio del circuito stampato LX.1710/C. In alto è visibile il CONN.2 per il collegamento al circuito premontato KM1711/K dell'SD card e in basso i due CONN.D per il collegamento con il circuito base LX.1710/B. Alle due piazzole presenti a sinistra andranno collegate le due boccole del segnale di allarme presenti sul pannello posteriore.

- sull'**anodo** del tubo, corrispondente al terminale centrale, è presente una paglietta metallica che andrà saldata al corrispondente terminale a spillo posto sul circuito stampato, mentre il terminale corrispondente al **catodo** è costituito da un filo metallico piuttosto rigido, saldato al contenitore del tubo. Questa saldatura è **molto delicata**. Vi raccomandiamo pertanto di seguire con attenzione le nostre indicazioni per il montaggio, per evitare di danneggiarla;

- non è consentito effettuare **saldature sul corpo metallico del tubo** perché il calore, modificandone le caratteristiche, lo danneggerebbe irrimediabilmente.

Per procedere al montaggio vi consigliamo di procedere come segue:

- prendete il tubo e **senza srotolare dal corpo del sensore** il filo metallico corrispondente al catodo, saldate su quest'ultimo uno spezzone di filo, mantenendovi ad una distanza di circa 2 cm dalla saldatura presente sul corpo del tubo. Eliminate quindi l'eccedenza del filo metallico.

Questa operazione va eseguita evitando il più possibile torsioni o sollecitazioni del filo metallico in modo da impedire che a causa della sua rigidità, questo si spezzi all'altezza della saldatura;

- appoggiate il tubo **LND 712** sul circuito stampato, con la finestra in **mica** rivolta verso **sinistra** come indicato in fig.7, in modo che la paglietta posta sull'anodo si trovi in corrispondenza del terminale a spillo siglato **A**, e procedete alla sua saldatura;

- ora potrete effettuare anche la saldatura al terminale a spillo siglato **K** del filo metallico che avete precedentemente saldato al catodo.

Da ultimo non vi resta che fissare meccanicamente il tubo mediante quattro piccole gocce di adesivo al silicone, poste ai quattro lati del tubo.

Dopo avere adeguatamente fissato il tubo sul circuito stampato, provvedete a collocare quest'ultimo sul fondo del manipolo, facendo coincidere i 6

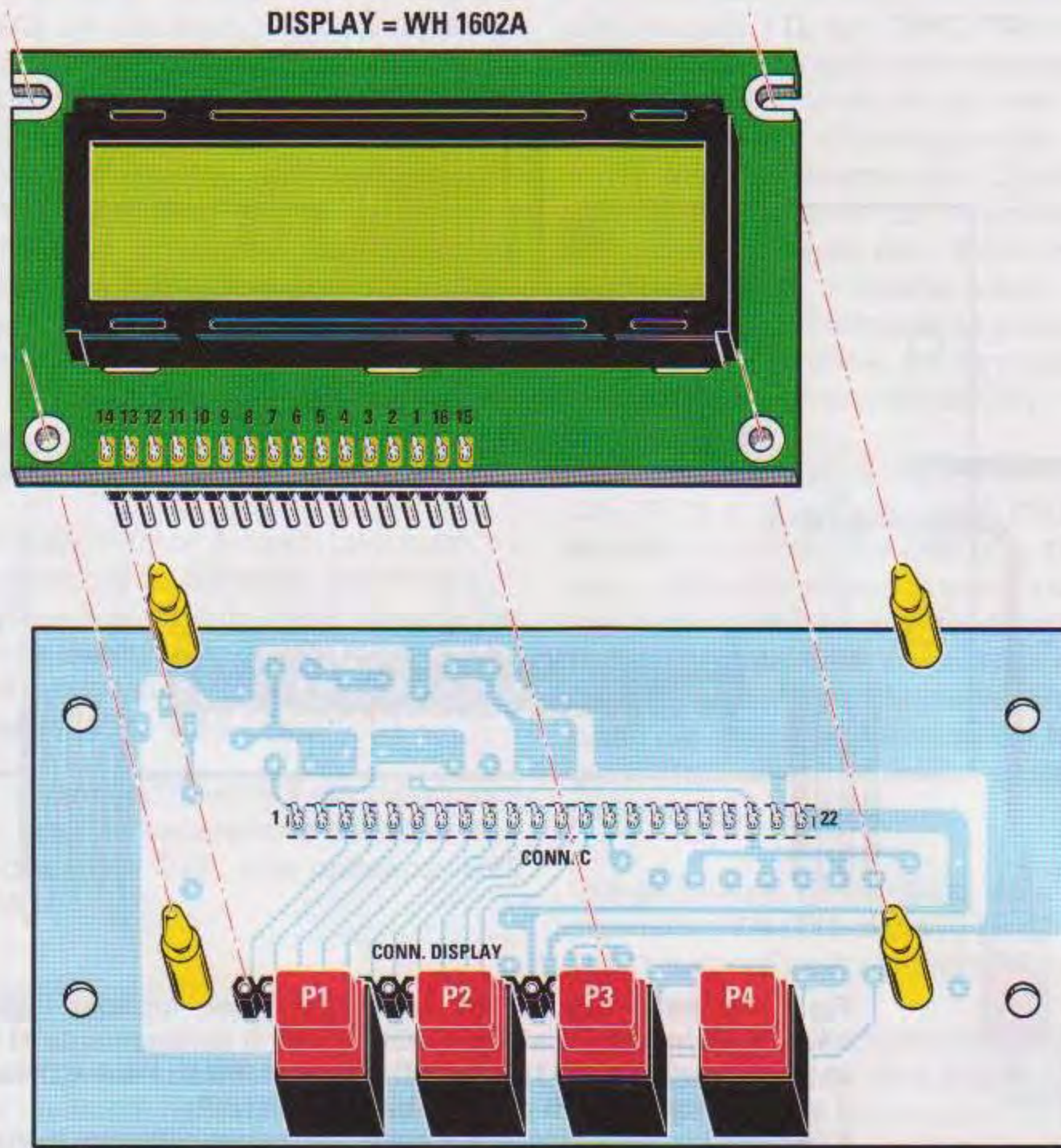


Fig.10 In questo disegno abbiamo raffigurato l'inserimento del display WH1602A nello stampato LX.1710/D. Ponete la massima attenzione ad innestare correttamente i terminali del connettore maschio presente sotto la finestra del display nel connettore femmina saldato sul circuito stampato.

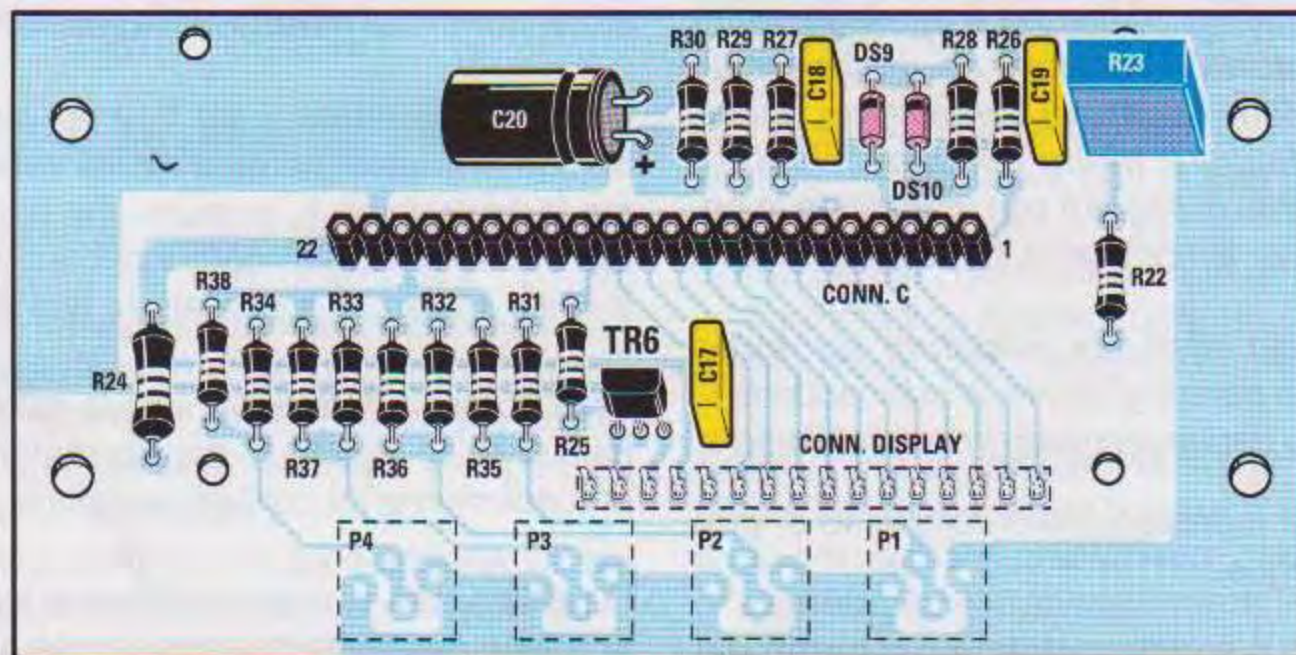


Fig.11 Ecco come si presenta il circuito stampato del display LX.1710/D visto dal lato componenti. In alto sulla destra è visibile il trimmer R23 che consente di effettuare la regolazione della intensità delle scritte che appaiono sul display.



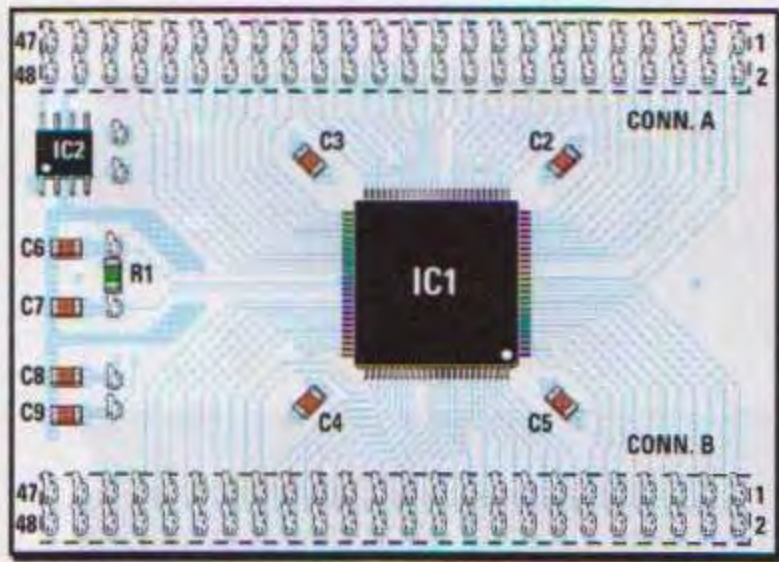


Fig.12 Disegno e foto del circuito stampato premontato siglato KM1710/K.

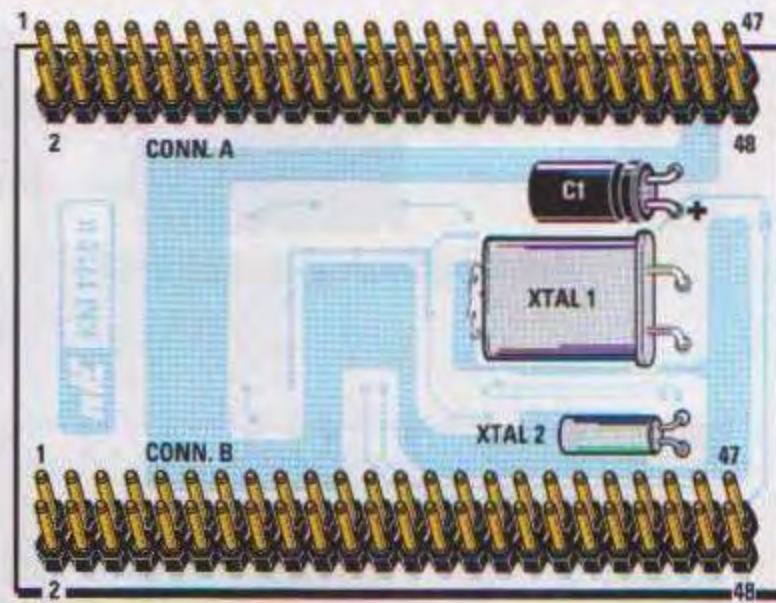


Fig.13 Disegno e foto del circuito stampato KM1710/K visto dal lato opposto.

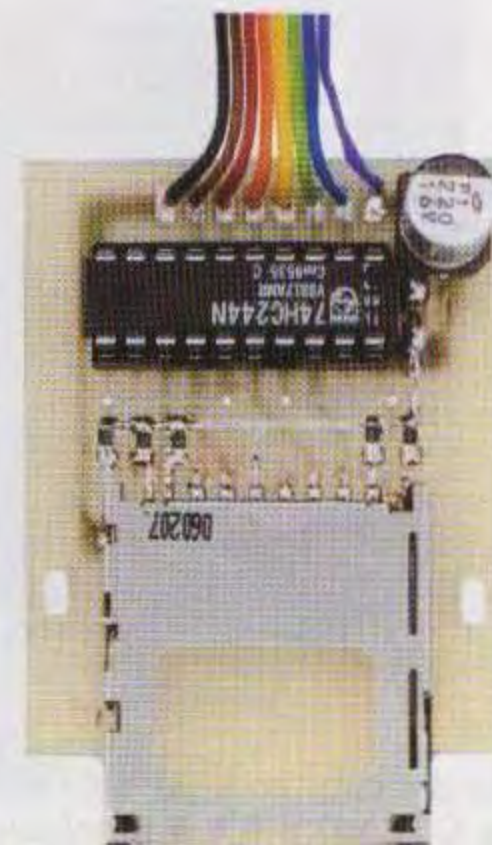
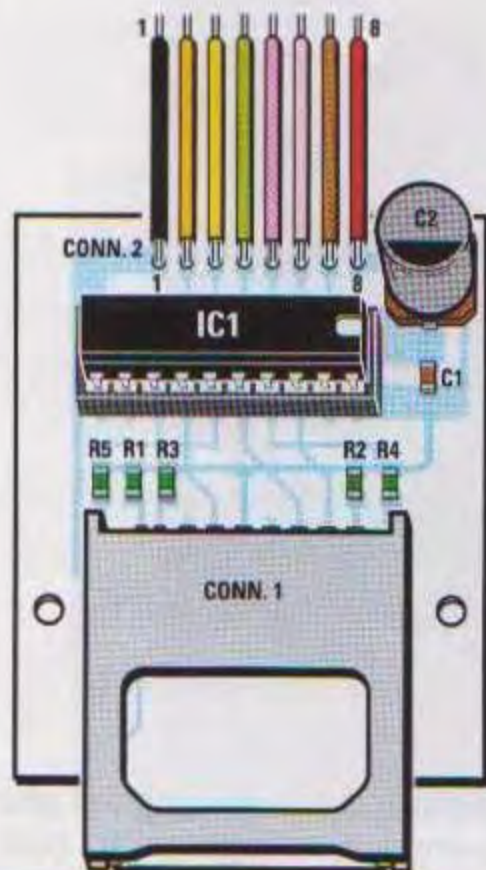
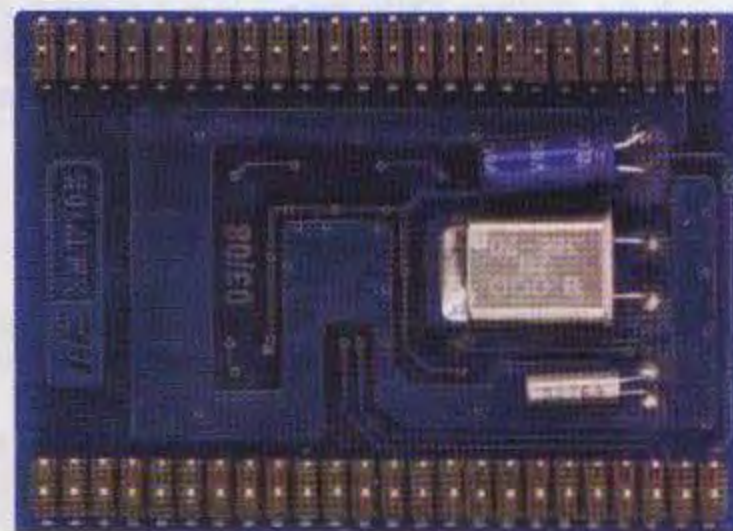
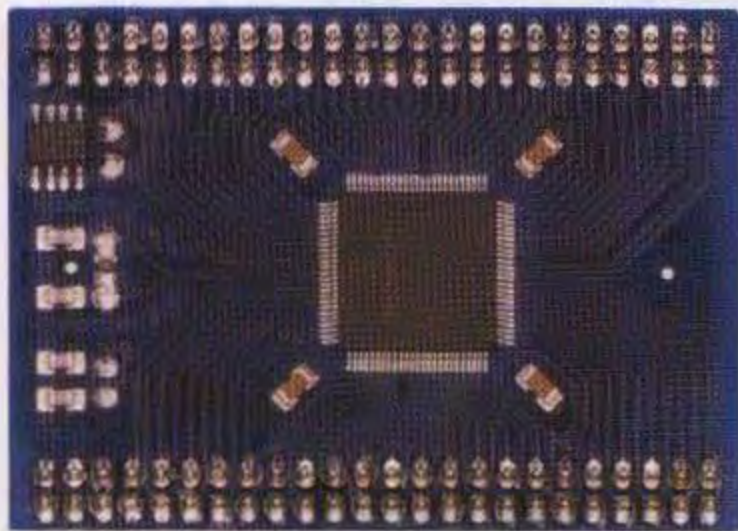
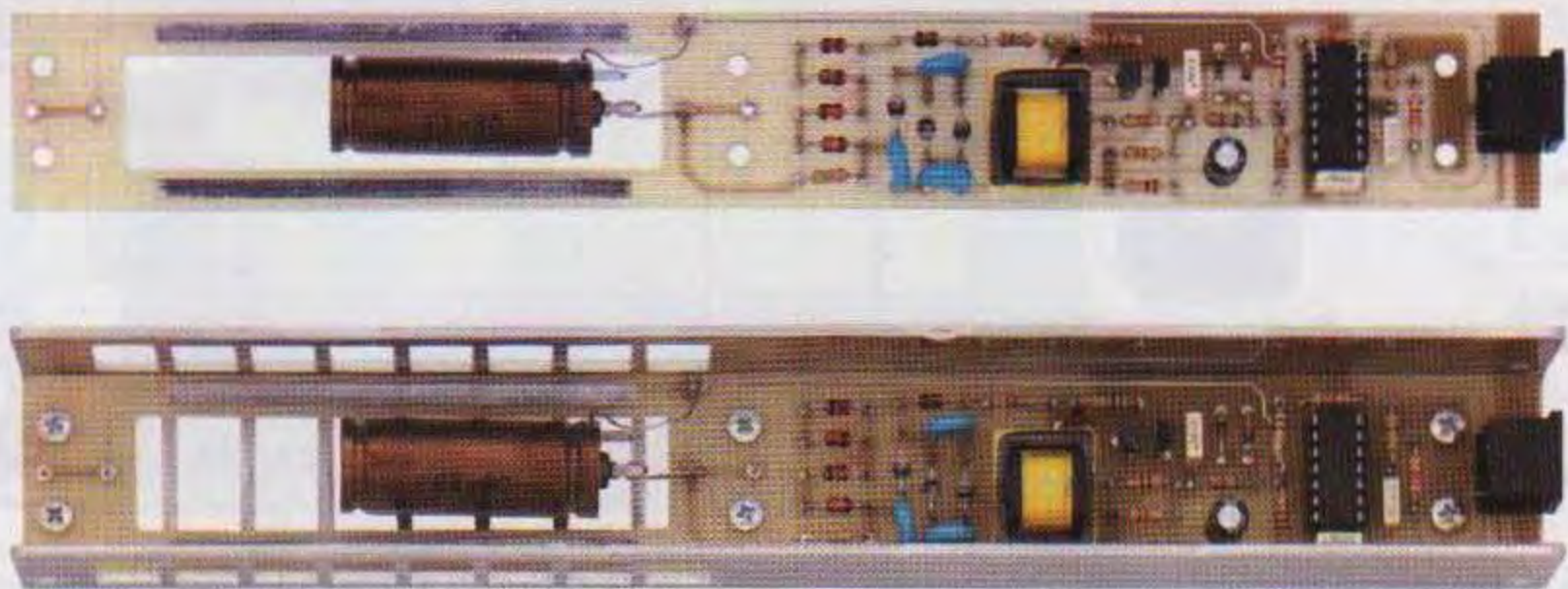
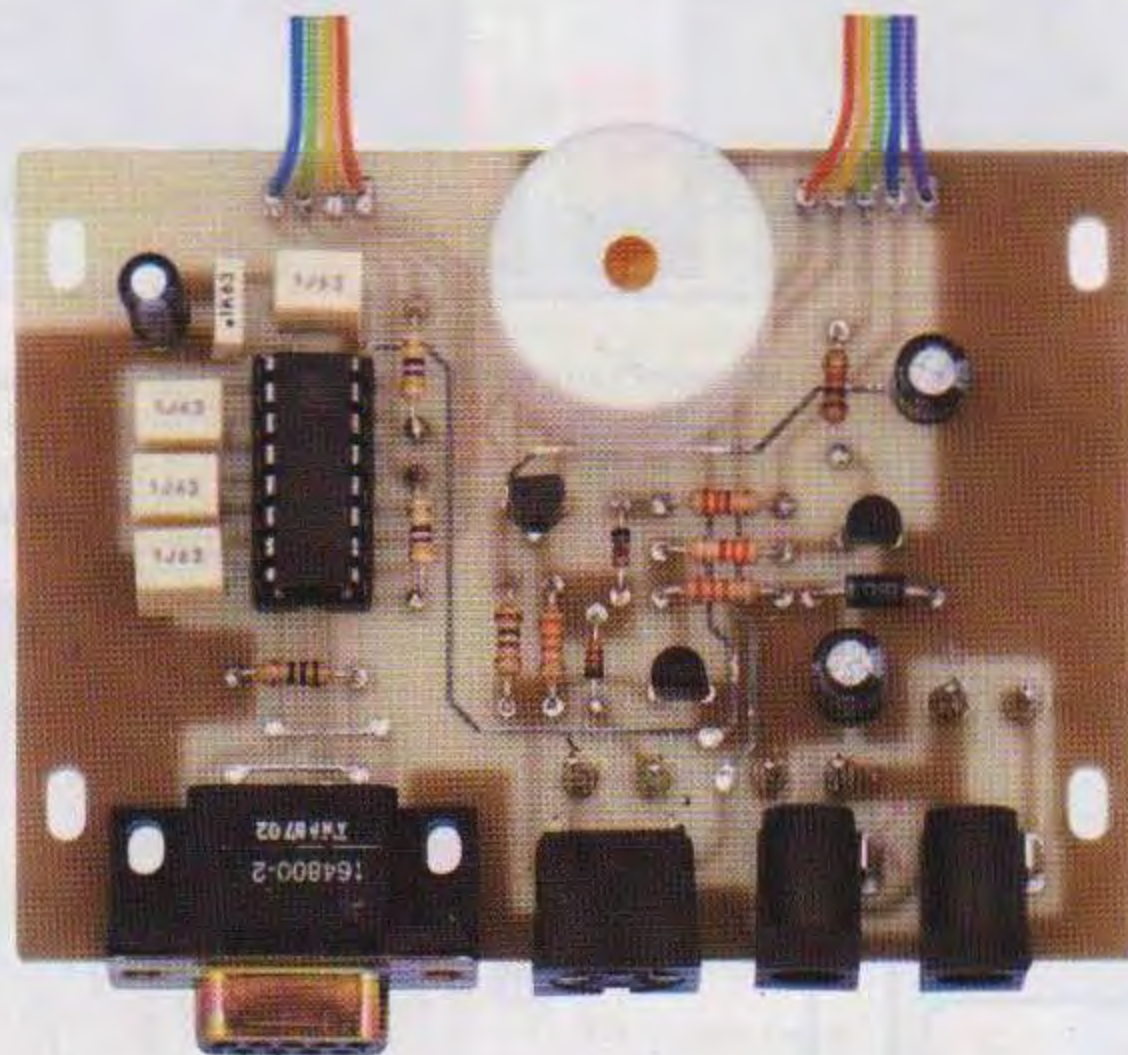


Fig.14 A sinistra, il piccolo circuito stampato premontato KM1711/K sul quale trova posto il CONN.1 nel quale andrà inserita l'SD card ed i terminali del CONN.2 per il collegamento con la scheda LX.1710/C. Qui sopra, foto dello stesso stampato.



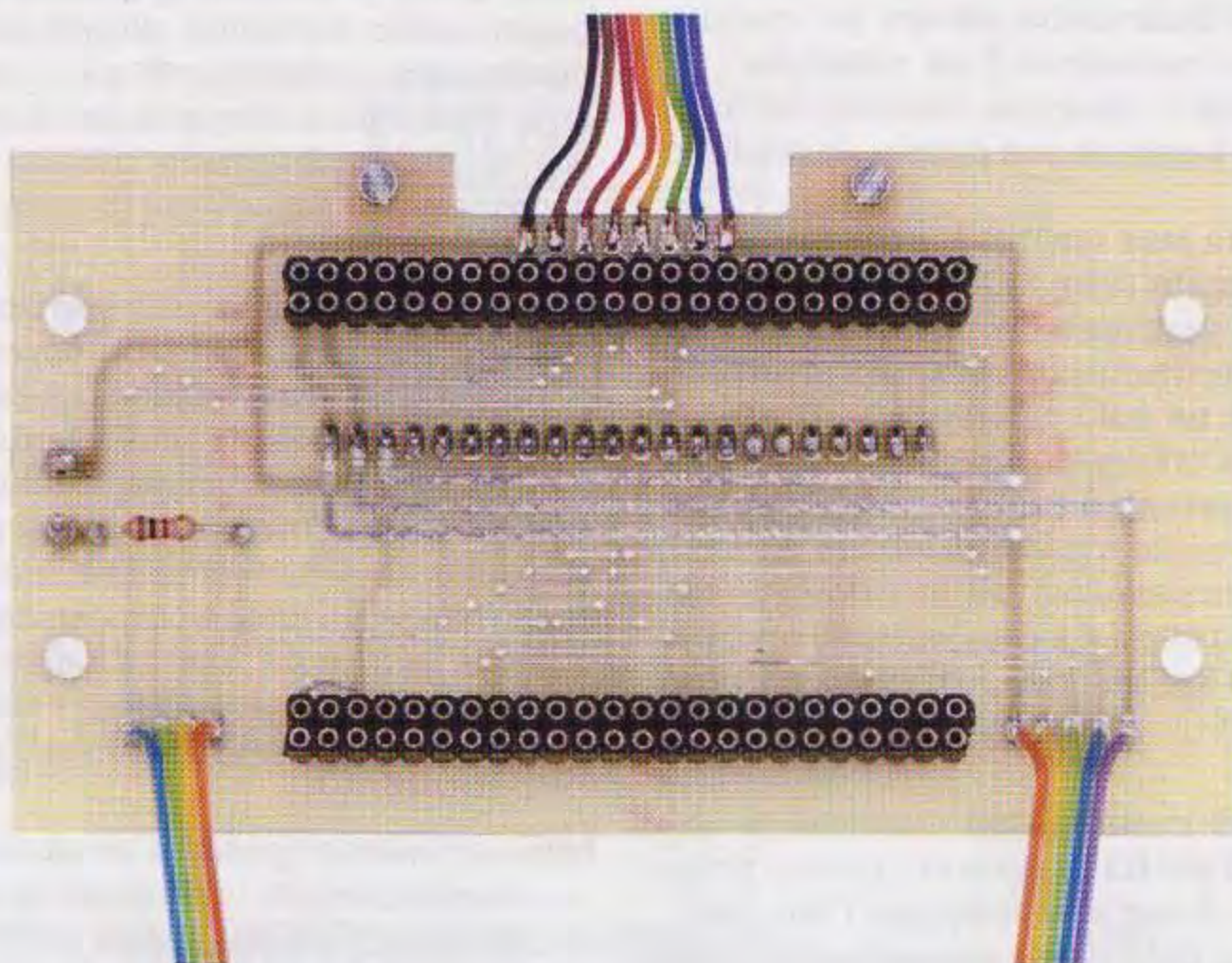


**Fig.15** In queste foto appare riprodotto il circuito stampato LX.1710/A di supporto al tubo Geiger LND 712 a montaggio ultimato e una volta collocato all'interno del supporto metallico. Onde stabilire un perfetto collegamento, vi raccomandiamo di eseguire con cura le saldature tra le due piazzole dello stampato e i terminali del tubo.

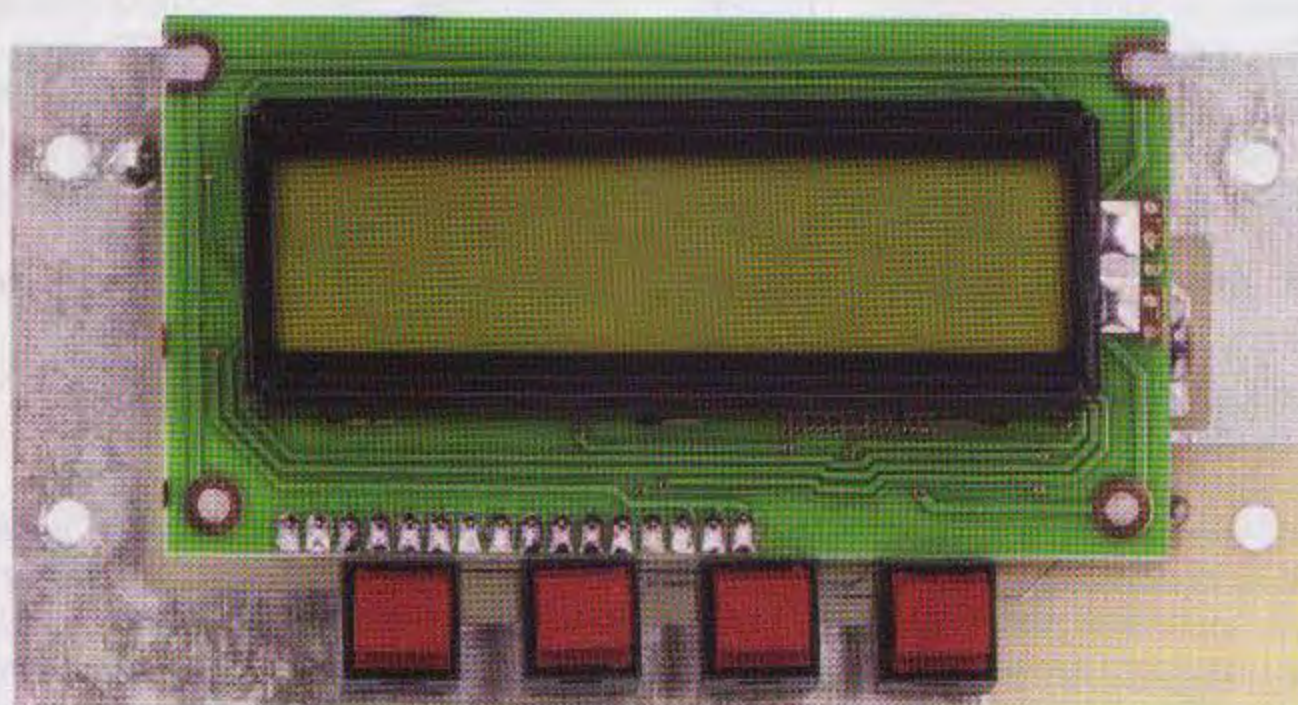


**Fig.16** Foto del circuito base LX.1710/B una volta completato il montaggio. In alto il connettore CONN.D a 4 e 5 terminali con il quale eseguirete il collegamento con la scheda LX.1710/C e in basso i due connettori CONN.3 e CONN.1 e le due prese destinati ai collegamenti esterni.

Prima di saldarne i piedini, verificate che combacino perfettamente con il circuito stampato, in modo che al momento del montaggio nel mobile risultino perfettamente allineati con le finestre appositamente predisposte sul pannello posteriore (vedi fig.40).



**Fig.17** E' qui riprodotto in foto il circuito stampato LX.1710/C. Sono visibili i due connettori CONN.A e CONN.B per il collegamento con la scheda premontata KM.1710/K e, in basso, i due CONN.D a 4 e 5 terminali per il collegamento con la scheda base LX.1710/B. A sinistra potete notare le due piazzole sulle quali andranno saldati i terminali a spillo di collegamento alle due boccole del segnale di allarme.



**Fig.18** Foto del circuito stampato del display LX.1710/D. Potete notare in basso i quattro pulsanti SET-DOWN-UP-MODE necessari per attivare i comandi del contatore. Sul retro di tale stampato trova posto, oltre agli altri componenti, il connettore femmina CONN.C indispensabile per il collegamento con la scheda LX.1710/C (vedi fig.19).

fori appositamente predisposti sullo stampato con i corrispondenti distanziatori presenti sul manipolo e fissandolo poi mediante le 6 viti metalliche.

Da ultimo inserite il coperchio metallico del manipolo e fissatelo tramite le due piccole viti predisposte allo scopo.

Conclusa questa fase operativa, potete prelevare dal blister il **circuito** siglato **LX.1710/B** (vedi fig.8) e procedere al montaggio dei relativi componenti, che nell'elenco componenti troverete contraddistinti dal simbolo di **un solo asterisco (\*)**.

Anche se non è obbligatorio seguire una sequenza precisa per portare a termine questa operazione, il nostro consiglio è quello di iniziare saldando sullo spazio appositamente predisposto dalla serigrafia lo zoccolo in cui successivamente andrà innestato il corpo dell'integrato **AD232** (vedi **IC2** nel disegno di fig.8).

Procedete quindi inserendo nello stampato le resistenze dalla **R13** alla **R21** verificando, elenco componenti alla mano, di non aver scambiato i loro valori.

Prelevate quindi dal blister i **condensatori poliestere C11-C12-C14-C15-C16** il cui corpo a forma di parallelepipedo è facilmente riconoscibile, e procedete saldando i **condensatori elettrolitici C9-C10-C13** rispettandone la polarità dei terminali.

Saldate poi il diodo **DS6**, orientando verso sinistra il lato del suo corpo contrassegnato da una fascia bianca e i diodi **DS7-DS8** nelle posizioni ad essi assegnate, orientando la fascia nera presente sul loro corpo rispettivamente verso il basso e verso l'alto.

Potete ora saldare i transistor **TR3** e **TR5** (due **PNP** tipo **BC.557**), orientando il lato piatto del loro corpo nel verso indicato in fig.8 e il transistor **TR4** (un **NPN** tipo **BC.547**), rivolgendo verso il basso il lato piatto del suo corpo.

Inserite nel relativo zoccolo l'integrato **IC2** rivolgendo verso l'alto la tacca di riferimento a **U** presente sul suo corpo e, di seguito, il **buzzer**, in modo che il lato contraddistinto dal **+** sia posizionato verso il basso.

Per concludere questo montaggio non vi rimane che realizzare i collegamenti esterni e, più precisamente, in alto alla sinistra del buzzer, saldare i **4** fili del **CONN.D** e, alla destra del buzzer, saldare i **5** fili del **CONN.D** necessari per collegare questa scheda al circuito stampato siglato **LX.1710/C**.

In basso sullo stampato, procedendo da sinistra verso destra, dovete provvedere a fissare il **CONN.3**, necessario per il collegamento con il **computer** via **RS232**, e di seguito il **CONN.1** necessario per il collegamento del contatore al **manipolo** e da ultimo le due **prese** utilizzate per l'eventuale collegamento ad un **alimentatore esterno** e per la **ricarica** delle pile.

**Nota:** prima di eseguire la saldatura dei piedini di questi quattro connettori, dovrete aver cura di farli **combaciare** perfettamente con il circuito stampato, in modo che al momento del montaggio sul mobile risultino perfettamente allineati con le finestre appositamente ricavate sul pannello posteriore.

Al di sopra di questi due ultimi connettori potete notare la presenza di **4** piazzole appositamente predisposte per saldarvi i **4** terminali capicorda (**2+2**), ai quali vanno collegati i due interruttori **S1** ed **S2**, e al di sopra della presa alimentatore le due piazzole sulle quali dovete saldare i fili provenienti dai due portapile rispettivamente a **2** e a **3** posizioni, che avrete provveduto a collegare tra loro come indicato in fig.27 e a fissare all'interno del coperchio superiore del mobile plastico, come visibile in fig.26, tramite due strisce di nastro biadesivo.

**Nota:** a questo proposito vi consigliamo di effettuare un collegamento sufficientemente lungo tra il gruppo portapile e le piazzole sul circuito stampato. Questo vi consentirà di rovesciare agevolmente il coperchio nel momento in cui, per una qualsiasi ragione, doveste estrarre una delle batterie.

È ora giunto il momento di prelevare dal blister il circuito stampato siglato **LX.1710/C** (vedi fig.9), nel quale andrà successivamente innestato, da un lato, il circuito premontato in **SMD** siglato **KM1710/K** e, dal lato opposto, il circuito stampato del display siglato **LX.1710/D** di cui parleremo tra breve (vedi fig.10).

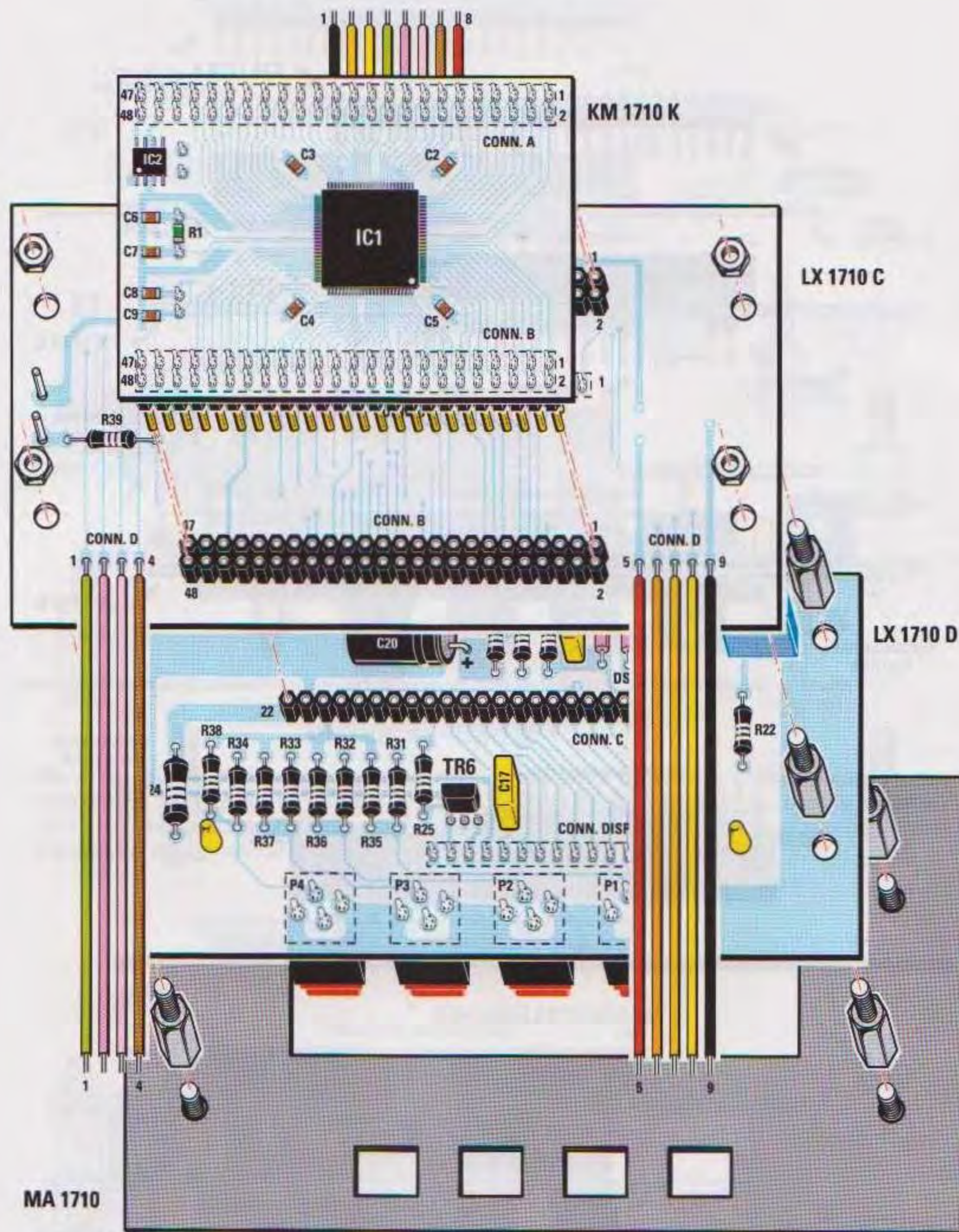
In questo caso gli unici componenti da montare sono la resistenza **R39** da **1.000 ohm**, i due connettori **femmina a 48 pin** siglati **CONN.A** e **CONN.B** nei quali andranno ad innestarsi i piedini dei connettori **maschi CONN.A** e **CONN.B** presenti sul circuito **KM1710/K** (vedi fig.19), e il connettore **CONN.C** da **22 pin** nel quale andrà poi inserito il circuito **LX.1710/D**.

Per eseguire il montaggio di questi componenti dovrete procedere come segue.

Prendete il circuito stampato e disponetelo come indicato in fig.9 e cioè con il **lato serigrafato** rivolto verso di voi e con le due piazzole predisposte per il montaggio della **R39** a **sinistra**.

A questo punto potete montare la **R39** e, a lato, i due **terminali a spillo** che andranno poi collegati alle due **boccole** di uscita dell'**allarme**, poste sul pannellino posteriore. Prendete quindi i due connettori **femmina a 48 piedini**, che andrete a saldare sempre dal lato serigrafia nelle due posizioni **CONN.A** e **CONN.B**.

Sempre restando su questo lato del circuito, in al-



**Fig.19** In questo disegno abbiamo esemplificato la sequenza di montaggio dei tre circuiti KM1710/K, l'LX.1710/C, l'LX.1710/D e del "blocco" così realizzato sulla mascherina frontale del mobile siglata MA1710.

Vi raccomandiamo di verificare attentamente che i terminali dei connettori maschi si innestino perfettamente nei rispettivi strip femmina.

Fate attenzione, inoltre, al momento di inserire il circuito KM1710/K nel circuito LX.1710/C, a non invertirne la posizione ma a rispettare il senso indicato dalla figura.

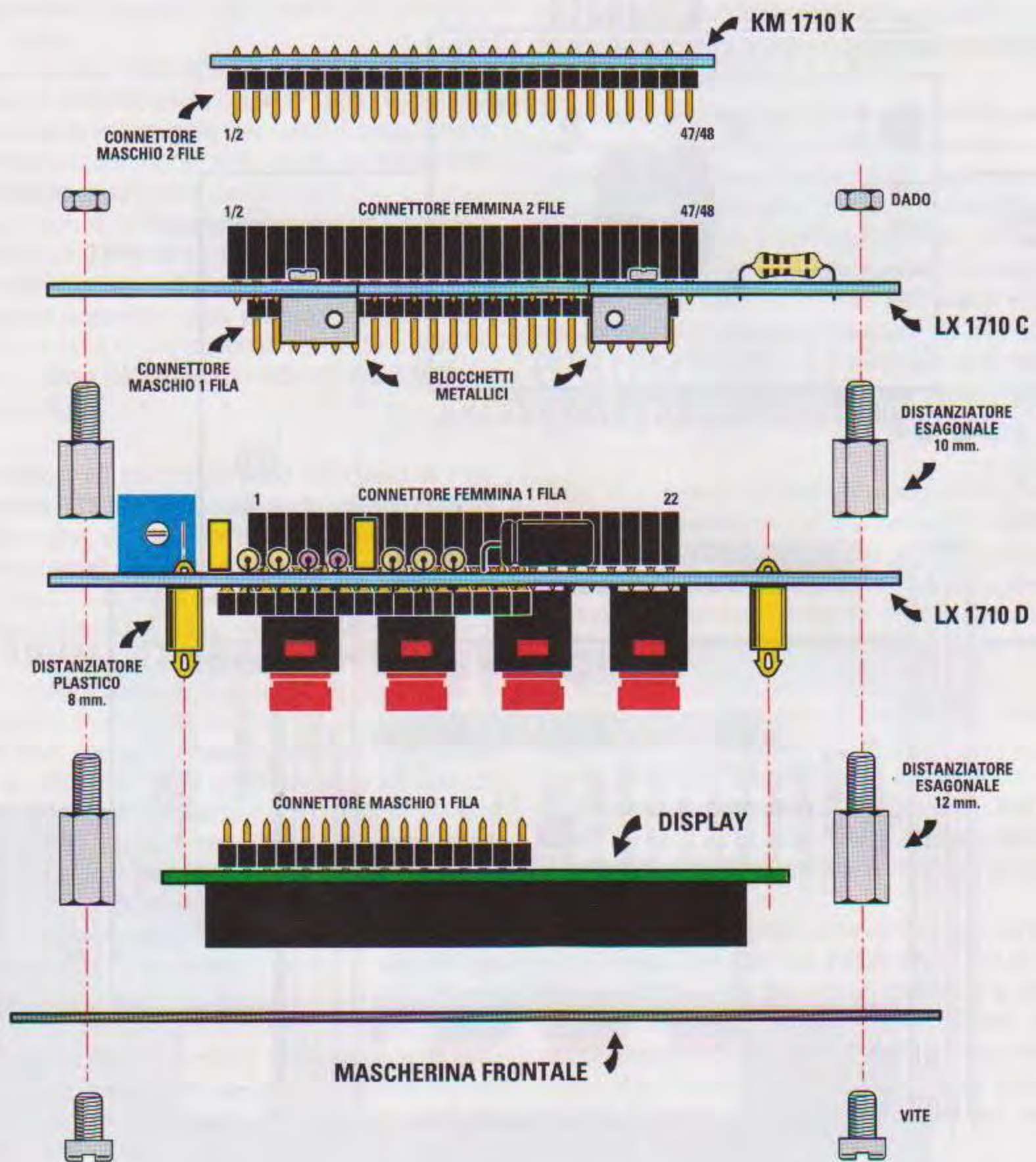


Fig.20 La sequenza del montaggio dei circuiti KM1710/K, LX.1710/C, LX.1710/D che nella figura precedente è "fotografata" dall'alto, qui è invece vista in sezione. Osservando il disegno, disponete sul piano di lavoro le schede già montate e la mascherina frontale del mobile, ricercate nel blister i distanziatori esagonali, le viti e i dadi necessari per fissarle le une alle altre e procedete alla prima operazione che consiste nell'innestare i 16 terminali del connettore maschio montato sul display nel connettore femmina presente sulla scheda del display LX.1710/D. I distanziatori plastici a 8 mm visibili ai lati di quest'ultima si inseriranno perfettamente nei fori presenti sul display WH1602A definendo l'esatta distanza tra i due circuiti.

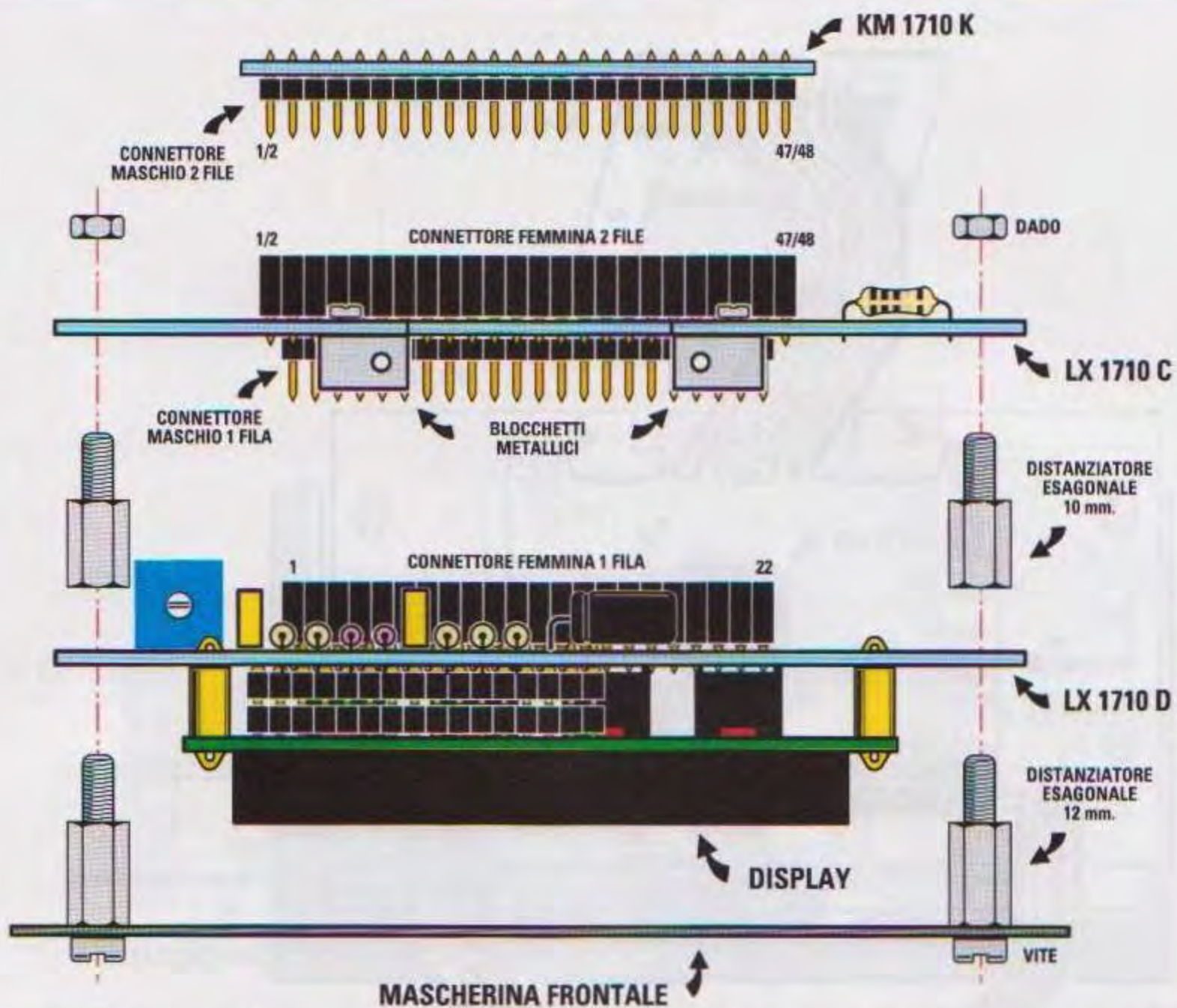


Fig.21 Eseguita l'operazione descritta nella precedente didascalia di fig.20 otterrete la condizione raffigurata da questo disegno. Procedete quindi ad innestare la scheda LX.1710/C nella scheda display per mezzo dei rispettivi connettori, avvitando i 4 distanziatori esagonali da 10 mm presenti alle loro estremità.

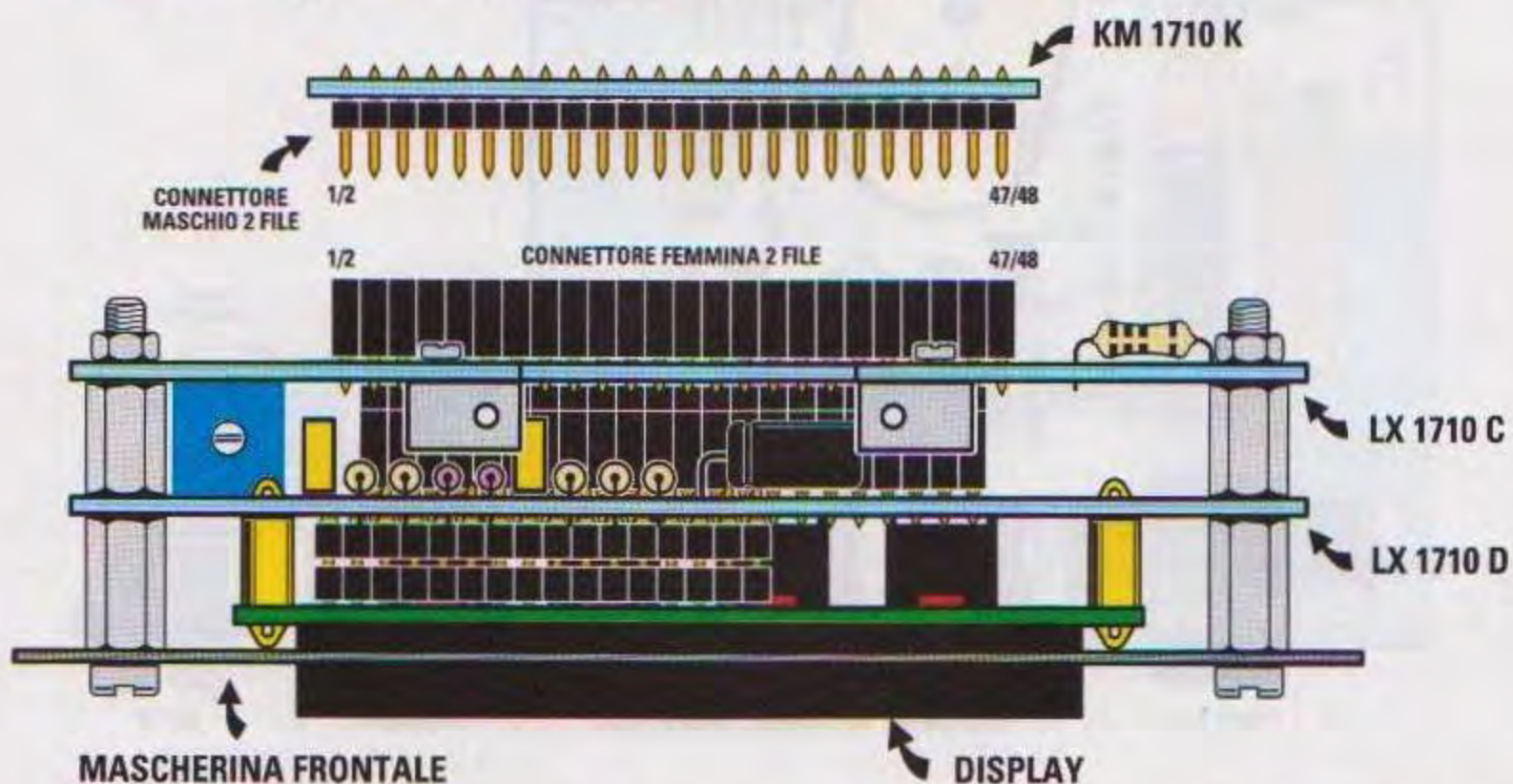


Fig.22 Sul blocco unitario costituito dai circuiti LX.1710/D e LX.1710/C, provvedete ora a innestare, da un lato, la mascherina frontale del mobile, facendo fuoriuscire il display dalla apposita feritoia e fissandola ai lati per mezzo delle viti e, dall'altro lato, il circuito premontato del microprocessore KM1710/K per mezzo degli appositi connettori.

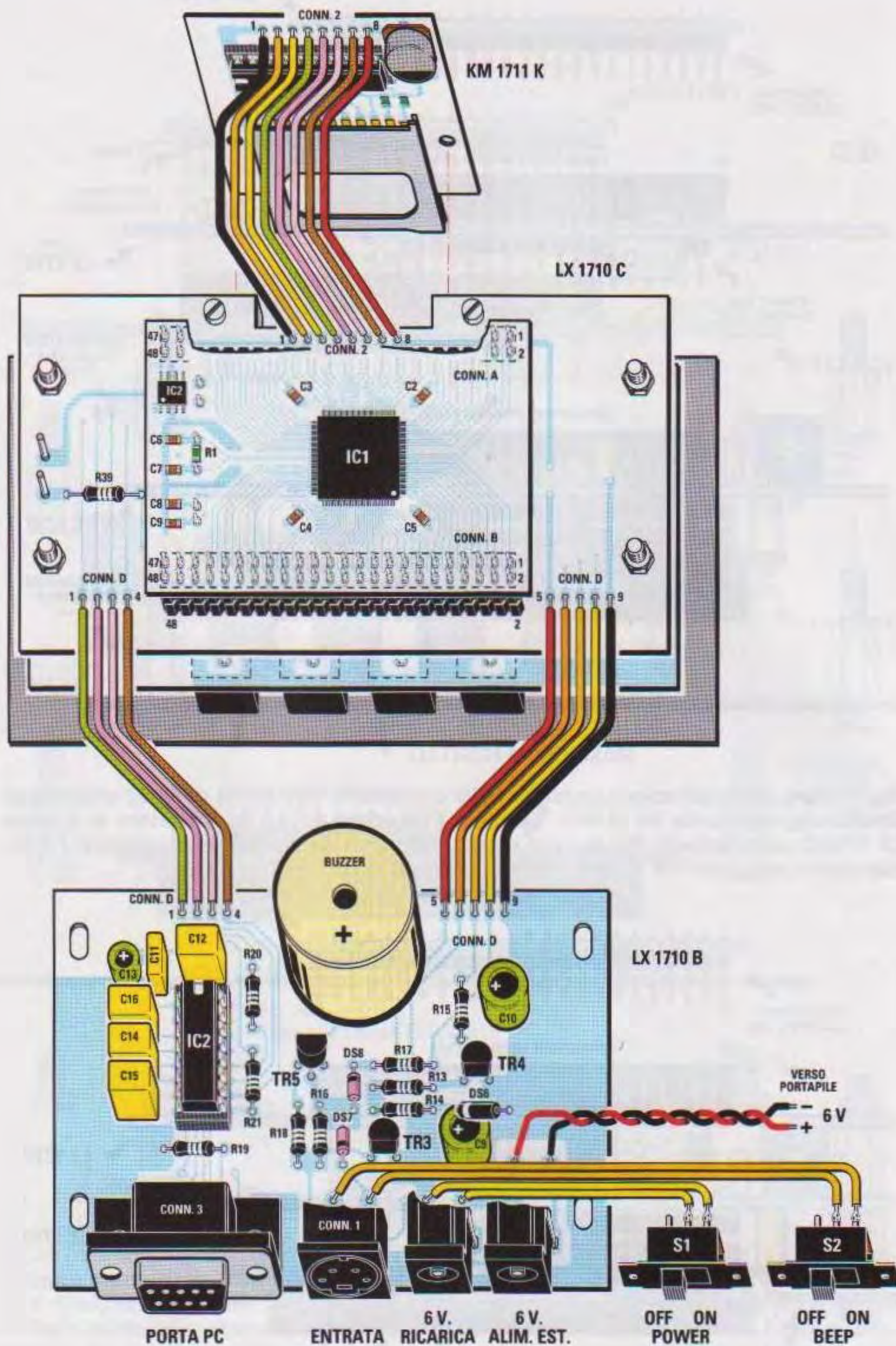


Fig.23 Una volta portata a termine la sequenza di montaggio descritta nelle quattro figure precedenti, dovrete procedere al cablaggio con il circuito LX.1710/B e con il KM1711/K. In particolare, ponete la massima attenzione a collegarli nel giusto verso per non trovarvi in difficoltà nelle operazioni successive.



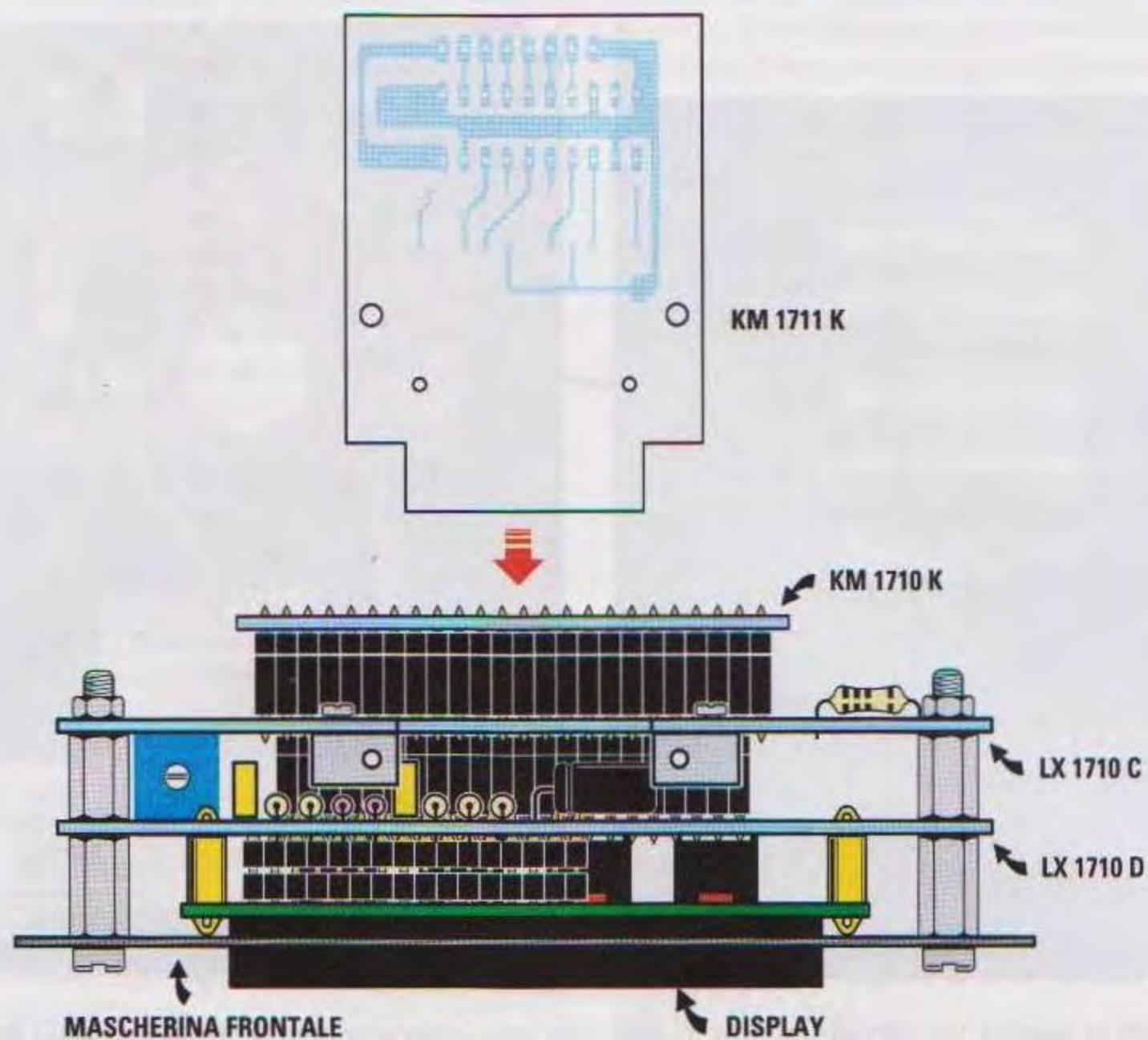


Fig.24 In questo disegno è esemplificato il senso di inserimento della scheda dell'SD card. Come noterete, anche osservando la foto di fig.26, l'SD card andrà posta in senso orizzontale sopra il blocco formato dai 3 circuiti KM1710/K, LX.1710/C, LX.1710/D, facendo coincidere i due fori presenti sul circuito stampato con i fori presenti nei due blocchetti metallici di fissaggio come indicato nella figura sottostante.

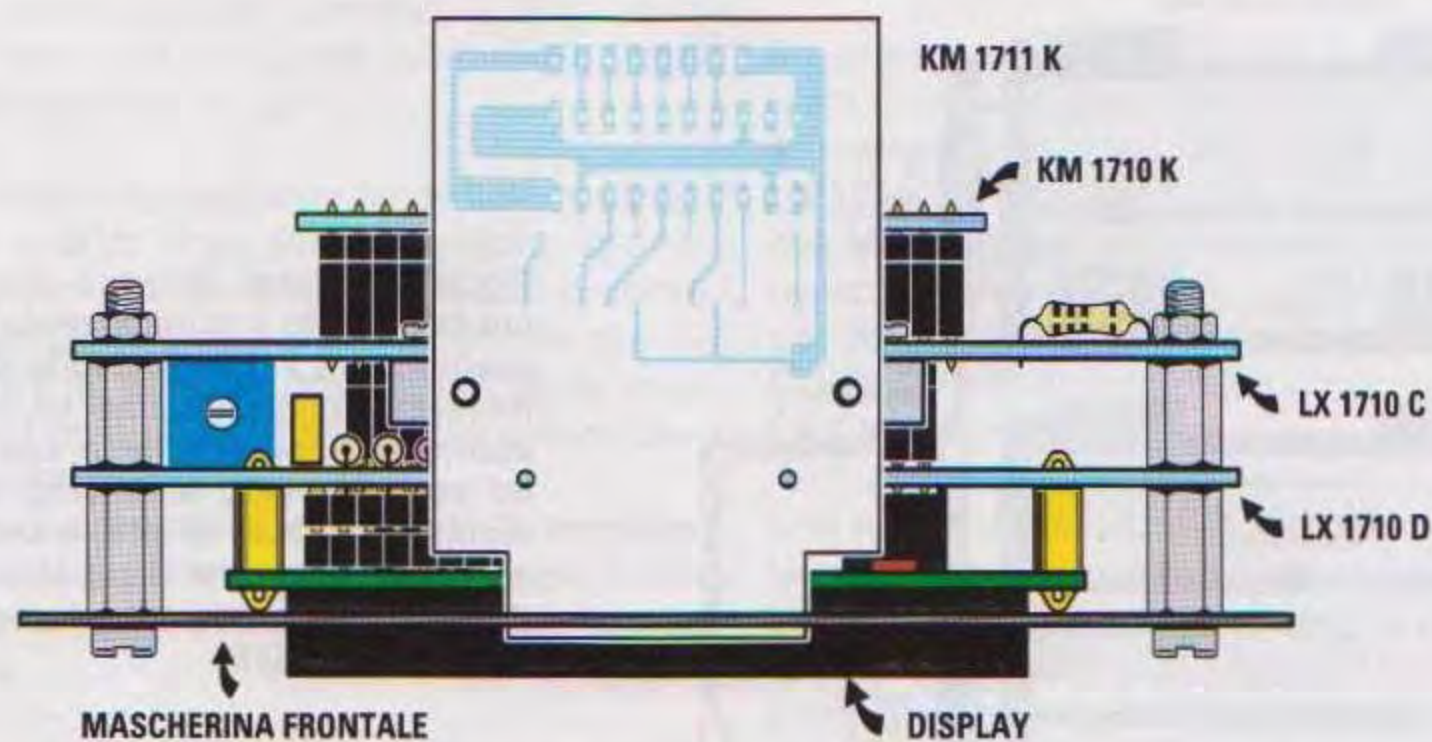


Fig.25 In questo disegno è raffigurata la scheda KM1711/K una volta che ne è stato completato il fissaggio. Come potete notare questo viene realizzato fissando tramite due viti la scheda KM1711/K ai due blocchetti metallici presenti sulla scheda LX.1710/C, rendendo così perfettamente solidali le due schede.

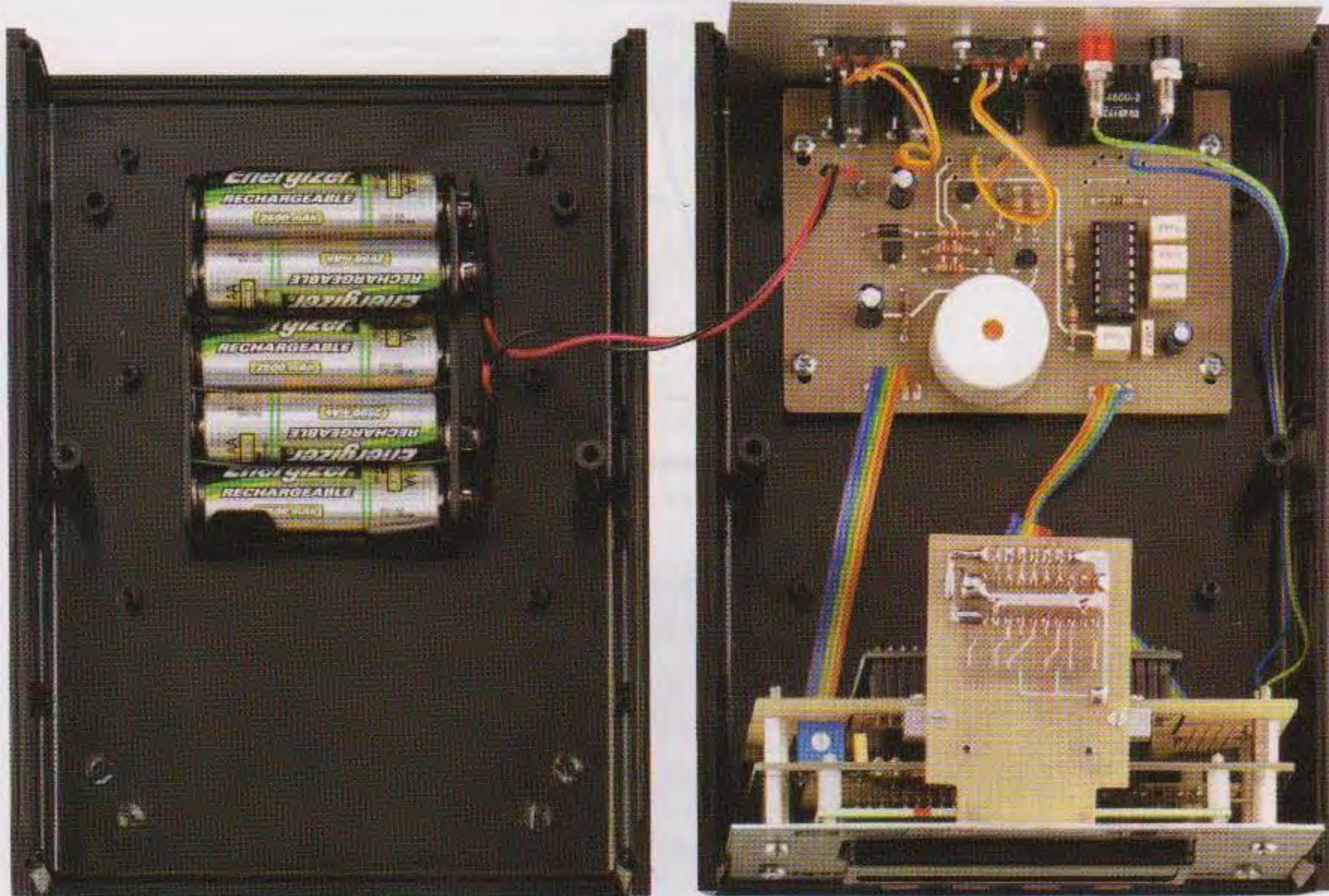


Fig.26 In questa foto potete notare in alto lo spazio riservato alle 5 pile ricaricabili del tipo stilo, che avrete precedentemente provveduto a cablare come esemplificato nel disegno sottostante. Prima di chiudere il mobile, accendete lo strumento, per verificare che sul display le scritte risultino ben visibili. In caso contrario, dovrete intervenire regolando il trimmer R23 montato sulla scheda LX.1710/D.

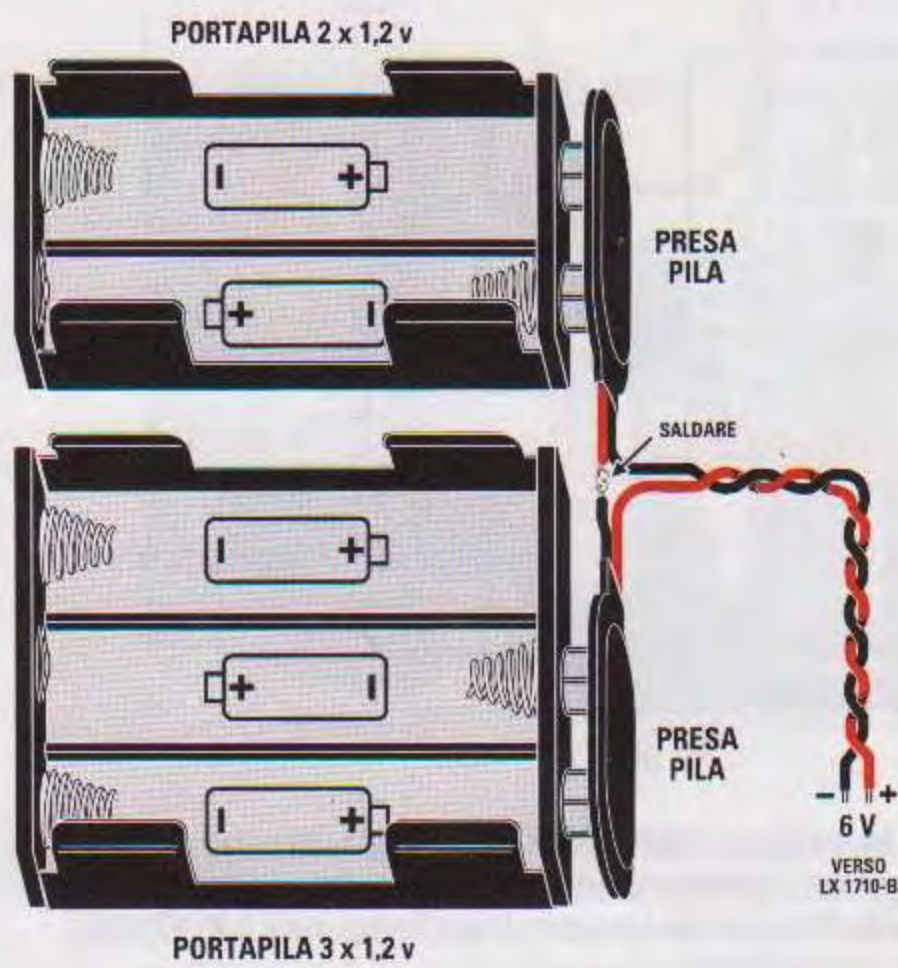


Fig.27 In questo disegno abbiamo raffigurato il collegamento da eseguire tra i due portapile che troverete in dotazione nel kit, che andranno alloggiati nello spazio ad essi riservato all'interno del mobile (vedi foto in alto) e collegati, per mezzo dei due capicorda rosso/nero, alla scheda base siglata LX.1710/B.

to noterete la presenza di otto piazzole (numerate da 1 a 8), sulle quali andranno saldati i capi della piattina di collegamento tra questo circuito e lo stampato di supporto all'**SD card** siglato **KM1711/K** che, come detto precedentemente, forniamo premontato in **SMD** (vedi fig.23).

Infine, ai due lati del **CONN.B** saldate sulle apposite piazzole del **CONN.D**, numerate da 1 a 4 e da 5 a 9, i due spezzoni di piattina che serviranno per effettuare il collegamento con il circuito stampato siglato **LX.1710/B** (vedi fig.23).

A questo punto girate il circuito stampato sull'altro lato, e saldate il connettore **maschio a 22 pin CONN.C** sul quale andrà innestato successivamente il circuito **LX.1710/D**.

Da ultimo non vi resta che eseguire il fissaggio su questo lato dello stampato dei due **blocchetti in alluminio** che serviranno da supporto alla scheda **KM1711/K**.

Se osservate il circuito stampato, vedrete che ai lati del **CONN.2** sono presenti **due fori**, nei quali dovrete inserire i due blocchetti in alluminio che andrete poi a fissare tramite due viti metalliche, orientandoli orizzontalmente come indicato nella sequenza di figg.20-21-22.

Non vi rimane ora che da montare l'ultimo circuito stampato e cioè quello del display siglato **LX.1710/D** (vedi figg.10-11), i cui componenti nell'elenco componenti appaiono contrassegnati da **due asterischi (\*\*)**.

Prendete perciò il circuito stampato e disponetelo in modo che il lato serigrafato risulti rivolto verso l'alto, come indicato in fig.11.

Potete iniziare il montaggio partendo dalle resistenze da **1/4 di Watt**, dopo averne verificato attentamente il valore ohmico tramite le fasce in colore stampigliate sul loro corpo, quindi passate alla resistenza **R24** da **1/2 Watt** riconoscibile per le maggiori dimensioni e al trimmer **R23** dal corpo a forma di parallelepipedo.

Saldate poi il connettore **femmina a 22 terminali CONN.C**, che servirà successivamente per il collegamento di questo circuito con quello siglato **LX.1710/C**.

Proseguite saldando i **3 condensatori poliestere C17-C18-C19** e il condensatore elettrolitico **C20**, avendo cura di porne il corpo orizzontalmente rispetto il piano del circuito stampato come esemplificato nel disegno di fig.11 e di rispettare la polarità dei suoi terminali.

Potete quindi prelevare dal blister i piccoli **diodi** al silicio **DS9-DS10** e procedere a saldarne i piedini sulle piazzole predisposte sul circuito stampato, avendo cura di posizionarli in modo che la fascia nera presente sul loro corpo risulti orientata verso l'alto.

Concludete il montaggio su questo lato saldando il **transistor TR6**, rivolgendo verso l'alto la parte piatta del suo corpo (vedi fig.11).

Ora girate dall'altro lato il circuito stampato, per procedere a montare i componenti ad esso destinati (vedi fig.10).

Iniziate con i **4 pulsanti P1-P2-P3-P4** e continuate con la strip **femmina a 16 terminali** nella quale successivamente andranno innestati i **16 piedini** del connettore **maschio** del display, e concludete fissando i **4 distanziatori plastici a torretta**, che serviranno a tenere il display leggermente sollevato rispetto il circuito stampato **LX.1710/D**.

A questo punto potete procedere al montaggio del display, inserendo nei 4 fori presenti alle sue estremità i 4 distanziatori plastici montati sulla scheda **LX.1710/D** e verificando che tutti i **16 piedini** del suo connettore si inseriscano perfettamente nelle relative sedi del connettore femmina innestato nel circuito stampato.

Ora che avete concluso il montaggio dei circuiti stampati, dovete procedere a realizzarne il cablaggio **prima** di inserirli nel mobile ad essi destinato. A tal proposito, dovrete procedere secondo le indicazioni che seguono rapportandole di volta in volta con i disegni che le illustrano.

Prendete la **piattina** fornita nel kit e ricavatene un tratto di circa **15 cm**, che utilizzerete per eseguire il collegamento tra il **CONN.2** della scheda **LX.1710/C** e il **CONN.2** della scheda **KM1711/K** e due tratti, sempre della medesima lunghezza, ma rispettivamente a **4** e a **5 capi**, che vi serviranno per collegare tra loro i rispettivi **CONN.D (1-4)** e **CONN.D (5-9)** presenti sulle schede **LX.1710/C** e **LX.1710/B** (vedi fig.23).

Una volta terminato il cablaggio delle schede, potete procedere al loro fissaggio all'interno del mobile. La prima fase prevede il fissaggio al **pannello anteriore** della scheda **LX.1710/D**, nella quale avete precedentemente inserito il **display**.

Per eseguire questa operazione dovete utilizzare le quattro viti e gli **otto distanziatori** esagonali da **12 mm** come indicato in figg.20-21-22.

Sugli stessi distanziatori esagonali andrete poi ad inserire la scheda **LX.1710/C**, avendo cura di innestare completamente il suo connettore **maschio a**

**22 pin** nel corrispondente connettore **femmina** presente sulla scheda **LX.1710/D**.

Fatto questo, provvedete al fissaggio definitivo della scheda utilizzando i 4 dadi, come indicato in fig.22.

Da ultimo non dovete far altro che inserire nella scheda **LX.1710/C** la scheda **KM1710K**, avendo cura di introdurre correttamente i **48 + 48** piedini dei suoi due connettori **maschio** nei corrispondenti connettori **femmina** presenti sulla scheda **LX.1710/C**.

**Nota:** fate molta attenzione ad inserire la scheda **KM1710/K** nella scheda **LX.1710/C** nel **giusto verso** e cioè come indicato in fig.19, perchè altrimenti potreste **danneggiarla**.

Ora dovete provvedere al fissaggio della scheda **KM1711/K** e per fare questo dovete posizionarla sopra il gruppo delle schede **LX.1710/D** e **LX.1710/C** precedentemente fissate, facendo coincidere i due fori presenti sulla scheda **KM1711/K** con i fori presenti sui due **blocchetti metallici** che avrete precedentemente provveduto a fissare sulla scheda **LX.1710/C** (vedi figg.24-25).

A questo punto potete procedere al fissaggio tramite due viti metalliche, ancorando in questo modo stabilmente la scheda **KM1711/K** alla scheda **LX.1710/C**.

Ora inserite il pannello posteriore in alluminio nelle apposite guide presenti nel contenitore plastico e provvedete al posizionamento della scheda **LX.1710/B** sul fondo del contenitore, facendo coincidere i **4 fori** del circuito stampato con i **4 riscontri** in plastica presenti su fondo del contenitore.

Utilizzando le **4 asole** presenti sulla scheda **LX.1710/B** posizionatela in modo da allineare i suoi **4 connettori** con il pannellino posteriore, dopodiché potrete procedere al fissaggio della scheda mediante 4 viti metalliche (vedi fig.26).

Procedete quindi al fissaggio sul pannello posteriore dei due interruttori **S1** ed **S2**, inserendoli nelle sedi appositamente ricavate e fissandoli con 4 viti metalliche.

**Nota:** prima di richiudere il mobile vi ricordiamo di inserire nei rispettivi contenitori le **5 pile ricaricabili** del tipo stilo e di accendere lo strumento, verificando che sul display le scritte risultino ben visibili. In caso contrario, dovrete agire regolando il trimmer **R23** posto sulla scheda **LX.1710/D**.

Ora non vi resta che collegare il contatore Geiger al **manipolo**, tramite l'apposito cavo fornito in dotazione, e siete pronti per eseguire le misure.

## COSTO di REALIZZAZIONE

Costo di tutti i componenti necessari per realizzare il circuito stampato siglato **LX.1710/A** (vedi figg.7-15), il circuito stampato **base** siglato **LX.1710/B** (vedi figg.8-16), il circuito stampato di **interfaccia** siglato **LX.1710/C** (vedi figg.9-17) e il circuito stampato **display** siglato **LX.1710/D** (vedi figg.10-11-18), compresi i relativi circuiti stampati, incluso il circuito del **pic** siglato **KM1710/K** (vedi figg.12-13) che forniamo già montato con componenti in **SMD**, **esclusi** circuito **KM1711/K** tubo Geiger, probe, mobile e valigetta **Euro 128,00**

Costo del circuito dell'**SD card** siglato **KM1711/K** che vi forniamo già montato con componenti in **SMD** (vedi fig.14) **esclusa** l'**SD card** **Euro 15,00**

Costo del **tubo Geiger** tipo **LND 712 alfa-beta-gamma** (vedi fig.1 a sinistra) siglato **SE2.45** **Euro 60,00**

Costo del **tubo Geiger** tipo **SBM 20 beta-gamma** (vedi fig.1 a destra), siglato **SE2.40** comprese **2 clips** per il fissaggio **Euro 37,00**

Costo del **mobile plastico** siglato **MO1710** (vedi foto a pag.42) comprese mascherine **Euro 18,00**

Costo del **probe** in **alluminio** siglato **MOX1710** che racchiude il circuito stampato sul quale è montato il tubo Geiger (vedi fig.42) **Euro 12,00**

Costo della **valigetta** in **cordura** siglata **MK60** per contenere e trasportare lo strumento **Euro 15,00**

Costo del solo stampato **LX.1710/A** **Euro 5,60**

Costo del solo stampato **LX.1710/B** **Euro 4,70**

Costo del solo stampato **LX.1710/C** **Euro 4,80**

Costo del solo stampato **LX.1710/D** **Euro 4,40**

**Nota:** quelle sopraelencate sono le componenti di questo kit che ci potrete richiedere seguendo le consuete modalità per gli ordini.

Precisiamo che **non** forniamo l'**SD card**, le **pile ricaricabili**, il **caricabatterie** e l'**alimentatore esterno**.

**Attenzione:** per quanto riguarda il tubo **Geiger LND 712**, trattandosi di un componente particolarmente fragile, per parte nostra provvederemo come d'abitudine a realizzare un imballo adeguato, ma precisiamo che dal momento in cui lo affideremo alle Poste per la spedizione, **saremo esentati da ogni responsabilità in merito alla sua integrità al momento della consegna**.

## SEQUENZA di UTILIZZO

L   
x.xxx mR/h

ACTUAL  
VALUE



SD CARD OFF

ON  
OFF



SHIELD ON

ON  
OFF



RS232 OFF

ON  
OFF



Wed 10:10:00  
Oct 10, 2008

DATE



ALARM THRESHOLD  
xx.xxx mR/h

ALARM



TUBES MOD. SBM-20

SBM-20  
LND712



REC. THRESHOLD  
xx.xxx mR/h

RECORDING



SENSIBIL. Co60

Co60  
Ra226  
Cs137



HIGH - LOW

H (MAX. VAL.)  
L (MIN. VAL.)



UNIT. MIS. mR/h

mR/h  
Cps  
uGy  
uSv  
uC/kg



AVERAGE - S.D.  
LAST 10 MINUTES

Average  
Std.Deviation



STATUS READY

READY  
SLEEP



## TRE diversi MODI di utilizzare il CONTATORE

Prima di inoltrarci nella descrizione dei vari comandi è bene precisare subito che il nostro contatore offre il vantaggio di poter essere utilizzato in **tre** diverse **modalità**, come illustrato nelle figg.2, 3 e 4, e cioè:

### **stand-alone con SD card collegato ad un personal computer via RS232**

- Nel funzionamento **stand-alone** lo strumento **non** è collegato ad un **PC** e **non** utilizza la **SD card** (vedi fig.2).

In questa condizione fornisce i seguenti dati:

- **lettura istantanea** mediata nell'arco di **10 secondi**;
- **valore medio** e **deviazione standard (S.D.)** dei **valori** rilevati negli ultimi **10 minuti**;
- **valori massimi** e **minimi** rilevati dal momento in cui è **iniziata** la **misura**.

Osservando lo strumento noterete immediatamente che non è presente alcun tasto di **Start/Stop**. Il contatore, infatti, inizia a leggere e a memorizzare i dati a partire dal momento in cui, dopo avere

premuto il tasto **On** per almeno **10 secondi**, compare il **primo valore** sul display.

Per arrestare la lettura occorre premere il tasto **MODE**.

Una volta avviata la misura, sul display compare il **valore istantaneo**, che viene aggiornato ogni **10 secondi**.

Per ricavare gli altri dati, e cioè il valore dei **massimi** e dei **minimi**, il **valore medio** e la **deviazione standard**, occorre invece **terminare** la lettura, premendo il tasto **MODE**.

I valori sono memorizzati dal microprocessore e restano disponibili in memoria fin quando non viene attivata una **nuova lettura**, oppure lo strumento non viene posto in stato di **Sleep** o **spento**.

Queste tre condizioni comportano la **cancellazione** dei **dati misurati** dallo strumento.

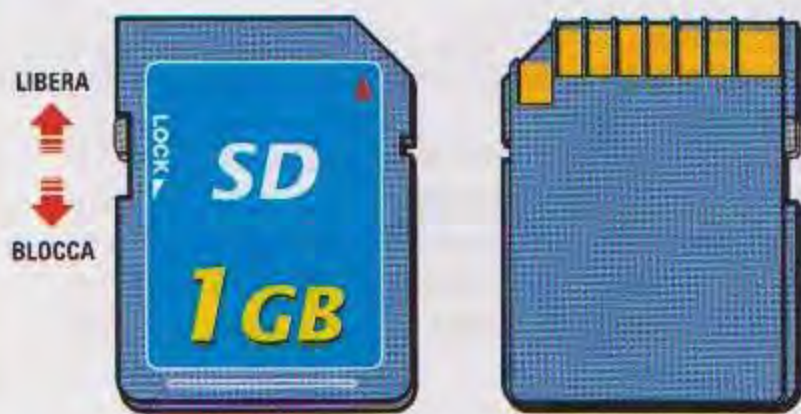
Tenete presente che per ottenere il **valore medio** e la **S.D.** è necessario che la misura abbia avuto una durata di almeno **10 minuti**, intervallo minimo per il calcolo di questi due parametri.

È bene sottolineare inoltre che sia il **valore medio** che la **S.D.** vengono continuamente aggiornati con il trascorrere del tempo, ricalcolandoli sugli **ultimi dieci minuti** appena trascorsi.

**Nota:** per evitare errori grossolani è importante ri-



**Fig.28** Per estrarre i dati raccolti nella SD card dovrete inserirla in un Card reader che andrà collegato alla porta USB del computer. I dati sono memorizzati all'interno del file GeigerNE.txt e possono facilmente essere importati all'interno di un foglio Excel, per elaborare grafici e statistiche.



**Fig.29** Sul lato sinistro della SD card è presente un piccolo selettore contraddistinto dalla scritta Lock che viene utilizzato per bloccare la card, proteggendola in fase di scrittura e lettura. Durante il normale uso, verificate che il selettore sia posizionato verso l'alto, altrimenti non potrete memorizzare nella card i dati misurati dal contatore. Tenete presente che la SD card va inserita come indicato in figura e cioè con l'angolo smussato rivolto verso sinistra.

cordare che la lettura viene **bloccata** ogniqualvolta viene premuto il tasto **MODE**.

Per questo motivo, una volta iniziata la misura **non** si deve assolutamente premere questo tasto, perché altrimenti si bloccherebbe la lettura, e i dati persi andrebbero a **falsare** il calcolo del **valore medio**, della **S.D.** e dei **massimi e minimi**.

- Nel funzionamento con **SD card**, se la card è stata correttamente **inserita** e se l'opzione relativa è stata **attivata**, lo strumento registra su questo supporto i seguenti **parametri**:

- **numero** degli **impulsi registrati** complessivamente ogni **10 secondi**;
- **data** e **ora** della **misurazione**.

**Nota:** a differenza del valore di **cps** mostrato sul display, che è il **valore medio** di tutti gli impulsi registrati nell'arco di **10 secondi**, nella **SD card** viene registrato il **numero totale** degli impulsi rilevati nei **10 secondi**.

**Esempio:** se in **10 secondi** vengono rilevati **117 impulsi**, sul display alla voce **cps** comparirà il loro **valore medio**, cioè **11,7**, mentre sulla **SD card** verrà registrato il **totale dei 117 impulsi**.

Oltre al **numero** degli impulsi ed al **tempo** in cui essi sono rilevati, nella **stringa** inviata alla **SD card** sono presenti numerose **flag** che consentono di correlare i dati alle condizioni di funzionamento dello strumento al momento della lettura dei dati dalla SD card (vedi fig.43).

Le **condizioni di funzionamento** che vengono segnalate sono le seguenti:

- superamento soglia allarme**
- battery ok – battery low**
- mode on-off**
- superamento soglia di registrazione**
- tipo di tubo utilizzato**
- sensibilità utilizzata X – Y**
- shield on-off**

In questo modo, al momento della estrapolazione dei dati, è possibile conoscere esattamente le diverse condizioni nelle quali i valori sono stati registrati. Ad esempio, è possibile sapere se e quando il valore della radioattività ha superato la **soglia di allarme**. Oppure si può controllare che durante la registrazione dei dati non si sia verificata una condizione di **battery low**, che ne pregiudica l'esattezza.

Una volta memorizzati i dati nella **SD card** è possibile elaborarli estraendo la card e inserendola in un comune **lettore per SD card** collegato alla porta **USB** del computer, come indicato nelle figg.3-28.

Naturalmente su **pc** dovrà essere installato un **programma di acquisizione**, in grado di interpretare sia i **valori** misurati dal contatore che i **flag** contenuti nella stringa dei dati.

Utilizzando il collegamento **RS232**, come indicato in fig.4, è possibile invece riversare in **tempo reale** i dati dal contatore ad un personal computer.

Con il collegamento via **RS232** la stringa utilizzata per l'invio dei dati, che è la stessa utilizzata con l'SD card, viene trasmessa automaticamente sulla porta **RS232** del contatore e da questa a quella del computer ogni **10 secondi**.

Tuttavia, mentre l'utilizzo con **SD card** prevede di memorizzare sulla card solo i valori che **superano** il valore della **soglia di registrazione**, per evitare di saturarla con dati non significativi, nel caso della **connessione a personal computer**, vista la superiore capacità di memoria dell'hard disk, vengono trasmessi **tutti** i dati, indipendentemente dalla soglia di registrazione che è stata selezionata.

#### FORMATTAZIONE della SD card

Prima di utilizzare il contatore vi consigliamo di procedere alla **formattazione** della **SD card**.

In commercio sono disponibili **SD card** di varie case costruttrici e con diversi valori di memoria.

Noi abbiamo utilizzato per le nostre prove di funzionamento una **SD card** da **1 Gbyte** di marca **Panasonic**, che non ha presentato alcun problema.

Tenete presente che quando acquistate la **SD card**, questa vi viene fornita di regola **già formattata** nel formato **FAT32**, corrispondente a **32 bit**.

Poiché il contatore Geiger richiede invece l'utilizzo di una **SD card formattata** nel formato **FAT16**, cor-

## FORMATTAZIONE della SD card



Fig.30 Per formattare l'SD card, collegate alla porta USB del vostro pc il Card reader, come visibile in fig.28. Quindi dal menu principale di Windows XP premete il tasto Start e sulla finestra che compare successivamente selezionate l'opzione Risorse del computer.

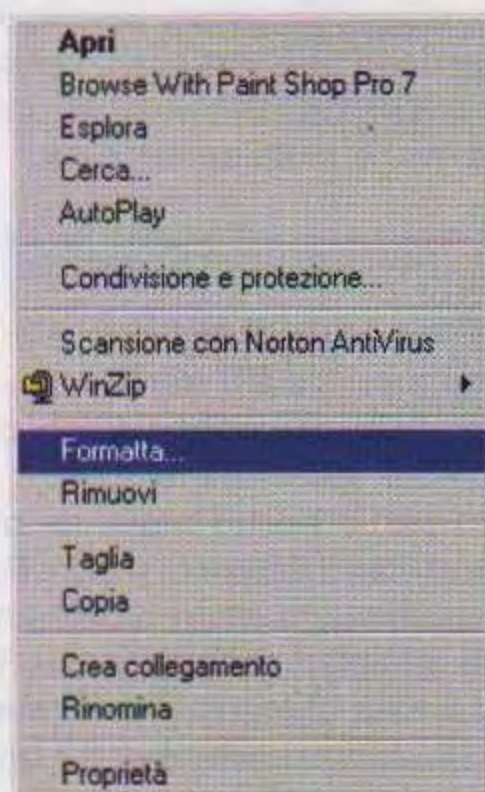
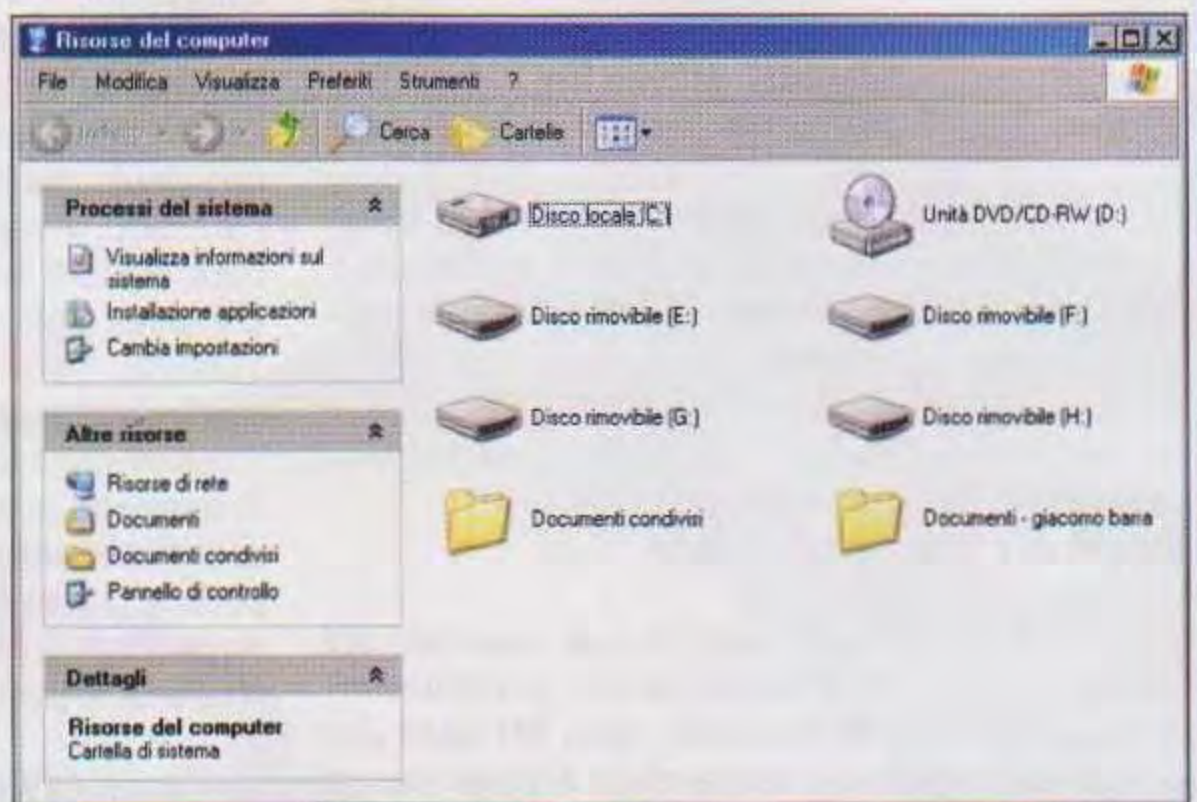


Fig.31 Vedrete apparire una finestra simile a quella raffigurata qui sopra, che potrà differire a seconda della configurazione del vostro computer. Su questa finestra selezionate il drive corrispondente al Card reader. Nella nostra configurazione questo corrisponde al drive F:

Fig.32 Dopo avere selezionato il drive corrispondente al Card reader, fate un doppio clic con il tasto destro del mouse e vedrete apparire la finestra indicata a lato. Per procedere con la formattazione della card selezionate la voce "Formatta" e cliccate con il tasto sinistro del mouse.



Fig.33 Nella finestra che si apre successivamente è indicata la capacità effettiva della card e alla voce "File system" il tipo di formattazione della card, che normalmente viene fornita nel formato FAT32, corrispondente a 32 bit.

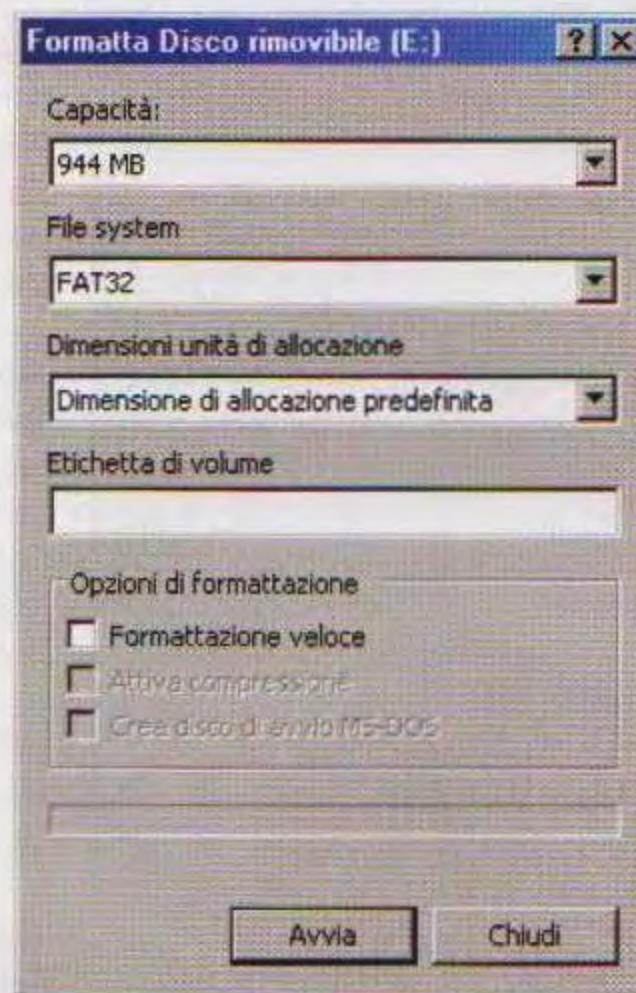
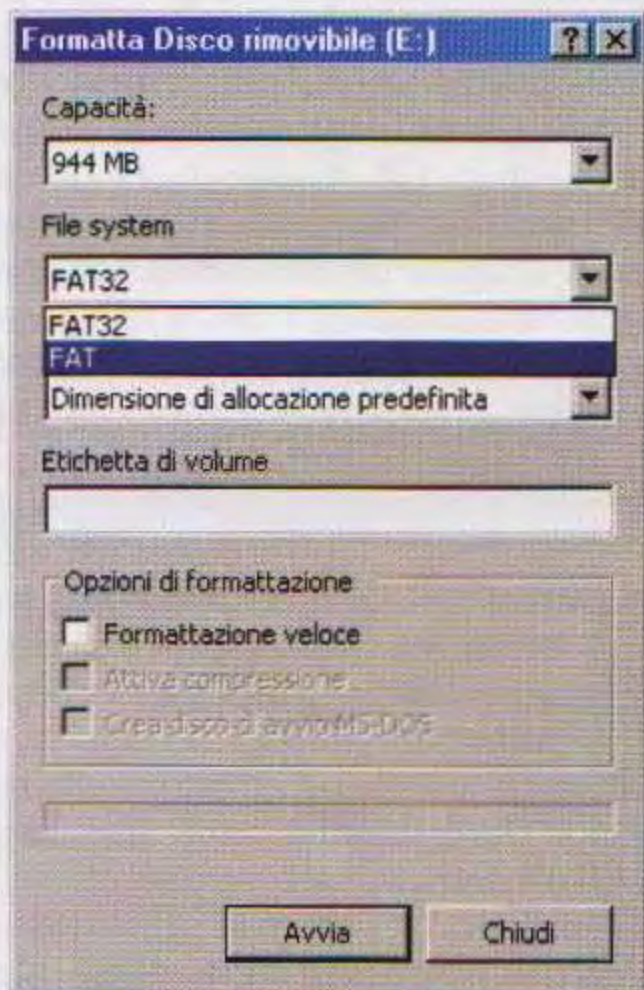
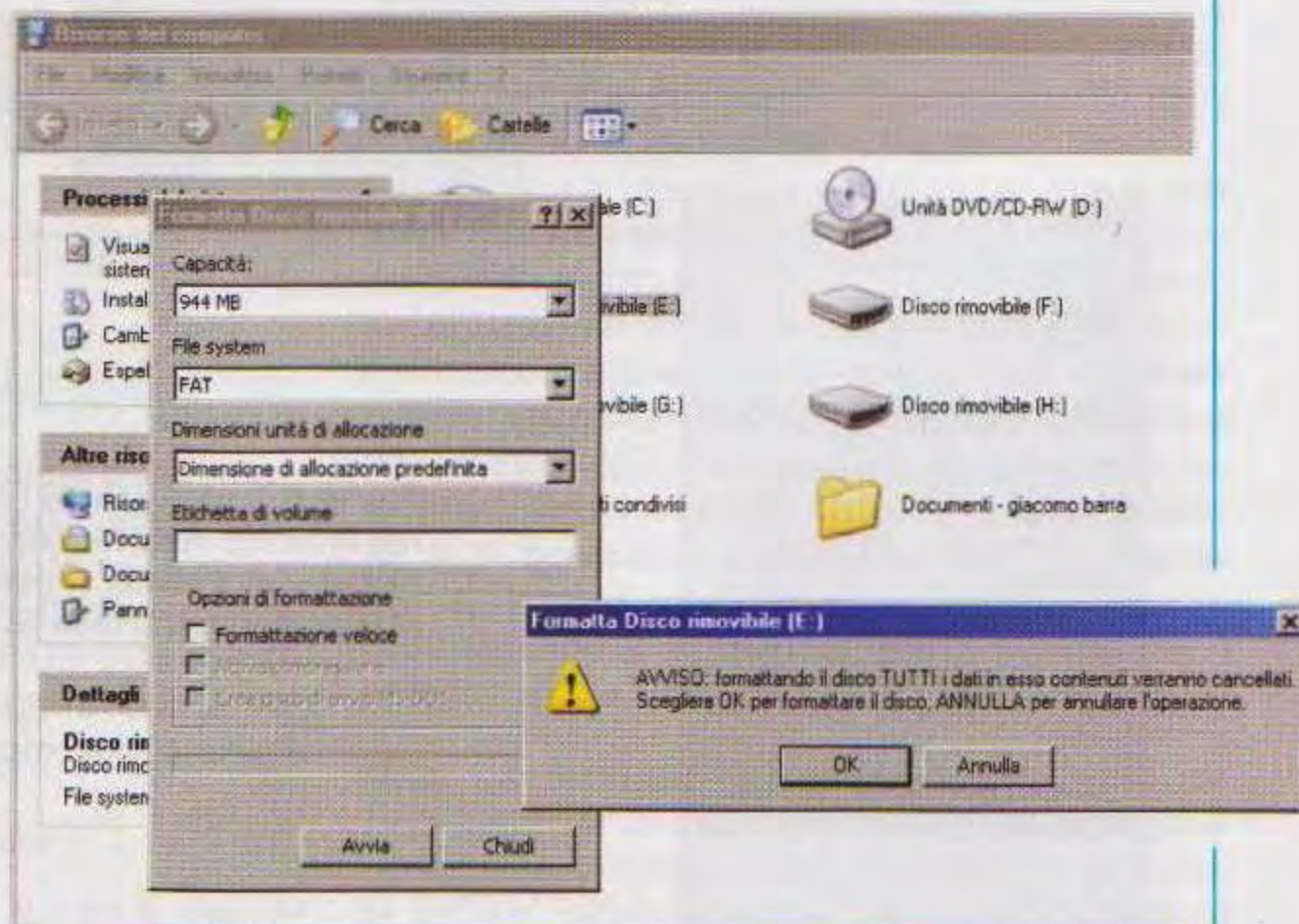
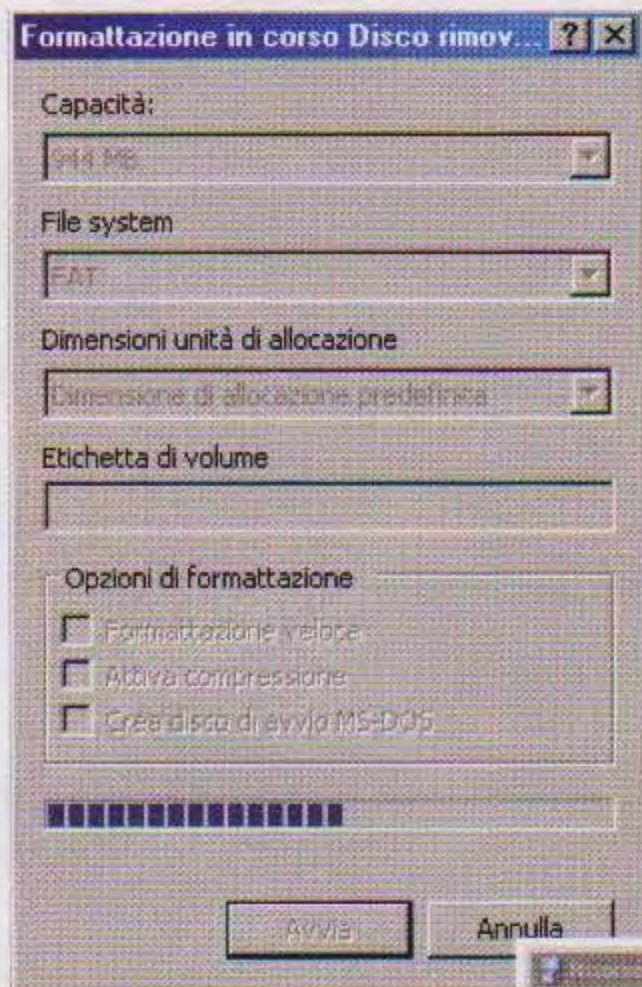


Fig.34 Dopo avere portato il mouse sulla freccia della selezione corrispondente alla voce File system, cliccate con il tasto sinistro, aprendo le diverse opzioni di formattazione. Poiché il contatore Geiger richiede una formattazione a 16 bit, dovete selezionare la voce FAT, relativa a questo formato, dopodichè premete il tasto Avvia.

Fig.35 Si apre la finestra riprodotta a lato nella quale viene dato avviso che tutti i dati contenuti nella card andranno perduti. Per procedere alla formattazione dovete semplicemente cliccare sul tasto OK.

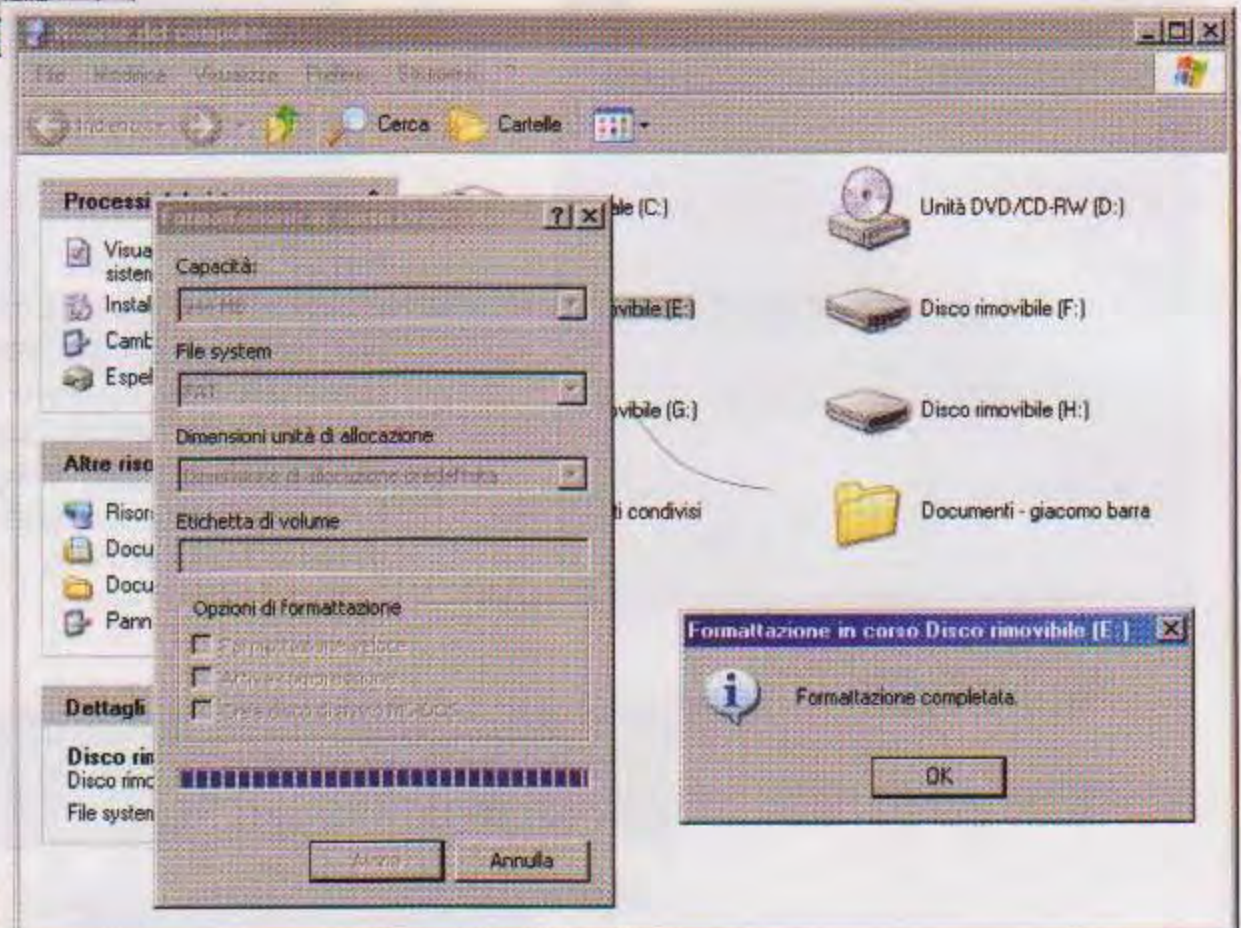




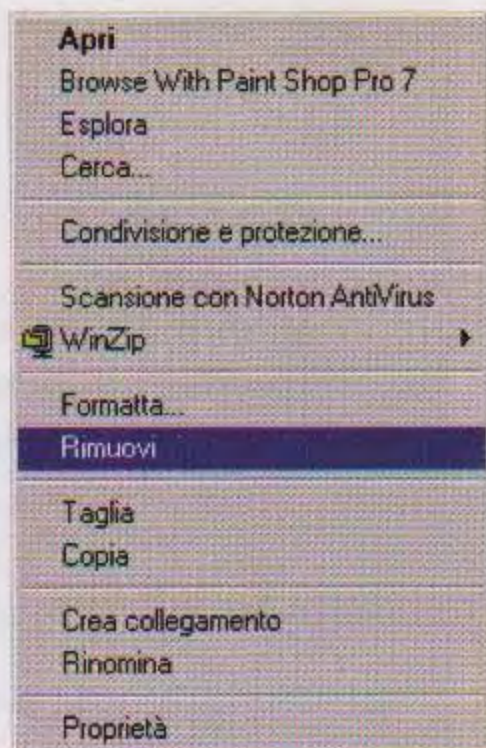
**Fig.36** A questo punto inizia la formattazione della SD card nel nuovo formato, che come potete vedere a lato è indicata nella finestra dallo scorrimento della barra orizzontale.

**Fig.37** Una volta che la formattazione è stata completata, compare sul desktop la finestra riprodotta qui a destra.

A questo punto cliccate sul tasto OK e si aprirà la finestra successiva.



**Fig.38** Ora selezionate l'opzione "Rimuovi", come indicato nella finestra a lato e cliccate a conferma con il tasto sinistro del mouse, dopodiché potete estrarre la SD card dal Card reader.



rispondente a **16 bit**, dovrete provvedere a **formattare** la card in questo formato **prima** di inserirla nel contatore.

Per eseguire la formattazione dovrete procedere secondo le indicazioni seguenti.

Verificate se il vostro computer prevede la possibilità di inserire direttamente la SD card.

In caso contrario dovrete procurarvi un **Card reader**, cioè un piccolo **lettore** di SD card, che dovrete collegare alla **porta USB** del computer, come indicato in fig.28.

Una volta effettuato il collegamento, prendete la SD card e verificate che il piccolo **interruttore** posto sul suo lato sinistro non risulti nella posizione **LOCK** (vedi fig.29), perché altrimenti non sarebbe possibile **scrivere** i dati sulla SD card.

Fatto questo, inserite la SD card nel lettore.

Selezionate sul computer l'opzione "**Risorse del computer**" come indicato in fig.30, e cercate nell'elenco che vi viene presentato la voce corrispondente al vostro **Card reader**.

Nel nostro esempio (vedi fig.31) il Card reader corrisponde al dispositivo indicato con la lettera **F**: (naturalmente questo dipende dalla configurazione del vostro computer).

Dopo avere selezionato il Card reader, fate un doppio clic con il tasto destro del mouse sulla voce corrispondente e si aprirà la maschera indicata in fig.32. Ora selezionate la voce "**Formatta**" come indicato in fig.32 e cliccate con il tasto sinistro del mouse. Apparirà sul video la maschera di fig.33 sulla quale dovrete selezionare l'opzione **FAT** (vedi fig.34), corrispondente al modo **FAT 16**. Premendo il tasto **Avvia** darete inizio alla formattazione della card (vedi figg.35-36-37), terminata la quale vi consigliamo di selezionare l'opzione **Rimuovi** per disinserire la card senza danneggiarla (vedi fig.38).

**Nota:** per la stessa ragione vi consigliamo di inserire sempre la **SD card** nel contatore Geiger a strumento **spento**.

A questo punto potrete estrarre dal lettore la card che è pronta per essere utilizzata.

## USO del CONTATORE

Se osservate la **mascherina frontale** del contatore Geiger riprodotta in fig.39 potete notare nella parte superiore la **fenditura** ove viene alloggiata la **SD card**, nella parte sottostante il **display** e infine, sotto ancora, i **quattro tasti SET-UP-DOWN-MODE** che vengono utilizzati per eseguire l'**accensione**, lo **spegnimento** e il **settaggio** dei parametri del contatore.

Il display è composto da **due righe**:

- in quella **superiore**, la parte di sinistra è riservata ai messaggi di **errore**, mentre nella parte di de-

stra **6 caratteri** sono utilizzati per indicare lo stato del **contatore**, **1 carattere** per indicare lo stato di carica della **batteria** ed **1 carattere** per indicare l'inserzione sul manipolo dello **schermo** in alluminio; - nella riga **inferiore** compare l'indicazione del **valore** numerico di **radioattività** misurato dal contatore seguito dalla **sigla** dell'**unità di misura** utilizzata per la rilevazione.

Per quanto riguarda i tasti, il tasto **SET** serve per il settaggio delle diverse funzioni.

I due tasti con le **freccie** servono per selezionare dei valori specifici all'interno della funzione selezionata. Il tasto **MODE** ha due funzioni e cioè quella di **arrestare** la **misura** ogni volta che viene premuto, e quella di muoversi all'interno del **menu**.

Nella pagina che abbiamo intitolato "**SEQUENZA di UTILIZZO**" abbiamo rappresentato le **13** diverse **schermate** che compaiono in successione sul display azionando di volta in volta il tasto **MODE**.

**Nota:** poiché il menu è **ciclico**, per tornare ad una qualsiasi delle **13 schermate** del display è necessario premere ripetutamente il tasto **MODE**, facendole scorrere in successione fino a raggiungere quella desiderata.

Sotto il tasto **MODE** compare il simbolo della **doppia freccia a destra** che indica la funzione di slittamento a destra, utilizzata in alcune particolari condizioni e cioè quando occorre inserire i valori della **soglia di registrazione** e di **allarme**.

In fig.40 è riprodotto il **pannello posteriore** del mobile del contatore.

In alto a destra è presente l'interruttore di accensione **ON/OFF**, che consente di accendere e spegnere lo strumento e subito a sinistra il deviatore a due posizioni, contraddistinto dalla dicitura **BEEP**, che permette di scegliere se riprodurre o meno gli impulsi di conteggio tramite il **buzzer**.

A fianco sono presenti le due boccole **Alarm out** dalle quali è possibile prelevare il segnale di allarme per un eventuale circuito di pilotaggio esterno. Nella parte inferiore sono presenti, partendo da sinistra, il connettore **Cannon a 9 pin** siglato **PC-Port** relativo alla presa **RS232**, il connettore **Mini DIN 4 poli**, utilizzato per collegare il contatore al **manipolo** contenente il sensore di misura, e infine la **presa di alimentazione** bipolare siglata **6 V Charge** che consente di collegare un **caricabatterie** per le pile ricaricabili e la **presa** siglata **6 V Input** per il collegamento a un alimentatore a **6 Volt** esterno.

**Nota:** per effettuare la **ricarica delle batterie** potrete utilizzare uno dei tanti **caricabatterie** disponibili oggi in commercio, oppure se già ne disponete, potrete utilizzare anche il nostro **caricabatteria LX.1479** pubblicato nella rivista **N.207**.

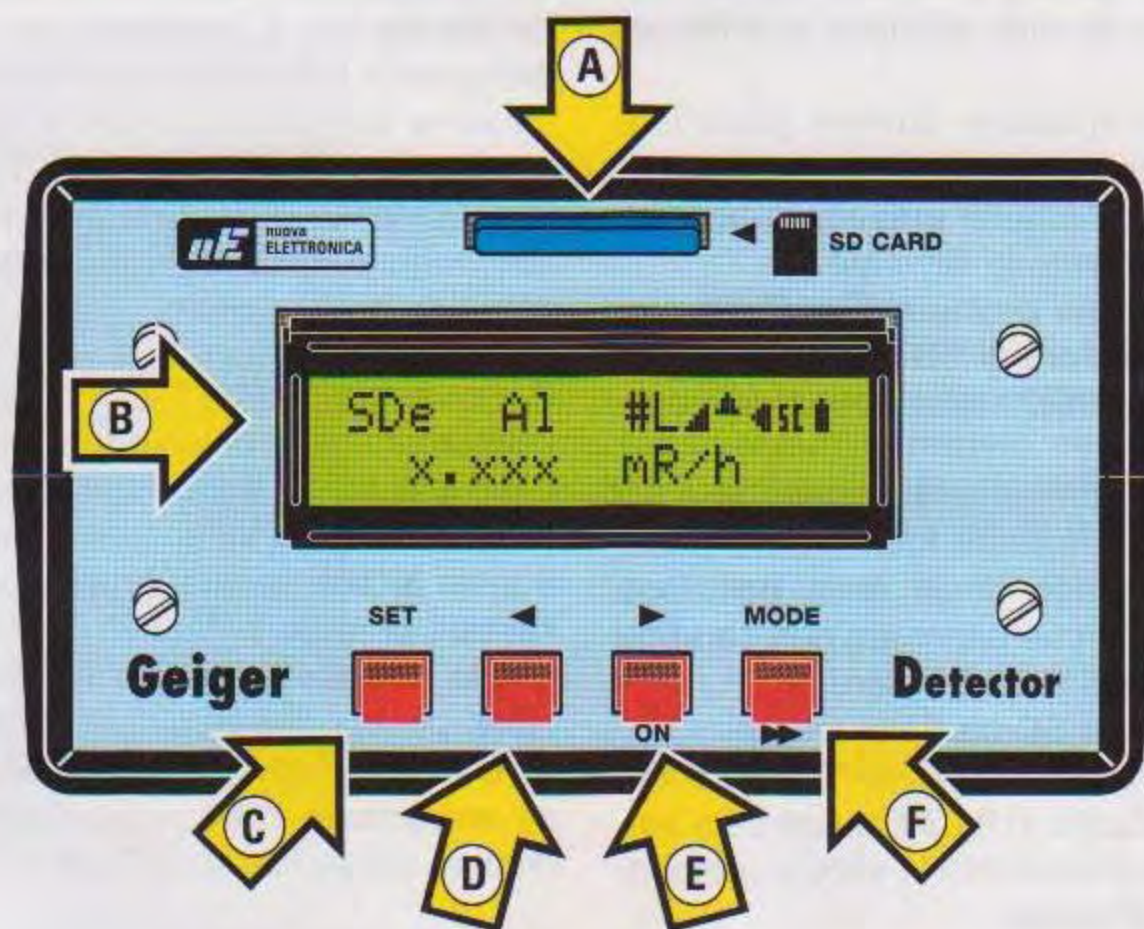


Fig.39 In questo disegno sono stati contrassegnati con una lettera i principali elementi che compaiono sul pannello frontale del mobile del contatore Geiger.

**Legenda:**

- |                           |                                       |
|---------------------------|---------------------------------------|
| A = alloggiamento SD card | D = tasto di selezione                |
| B = display alfanumerico  | E = tasto di selezione + ON           |
| C = tasto SET             | F = tasto MODE + spostamento a destra |

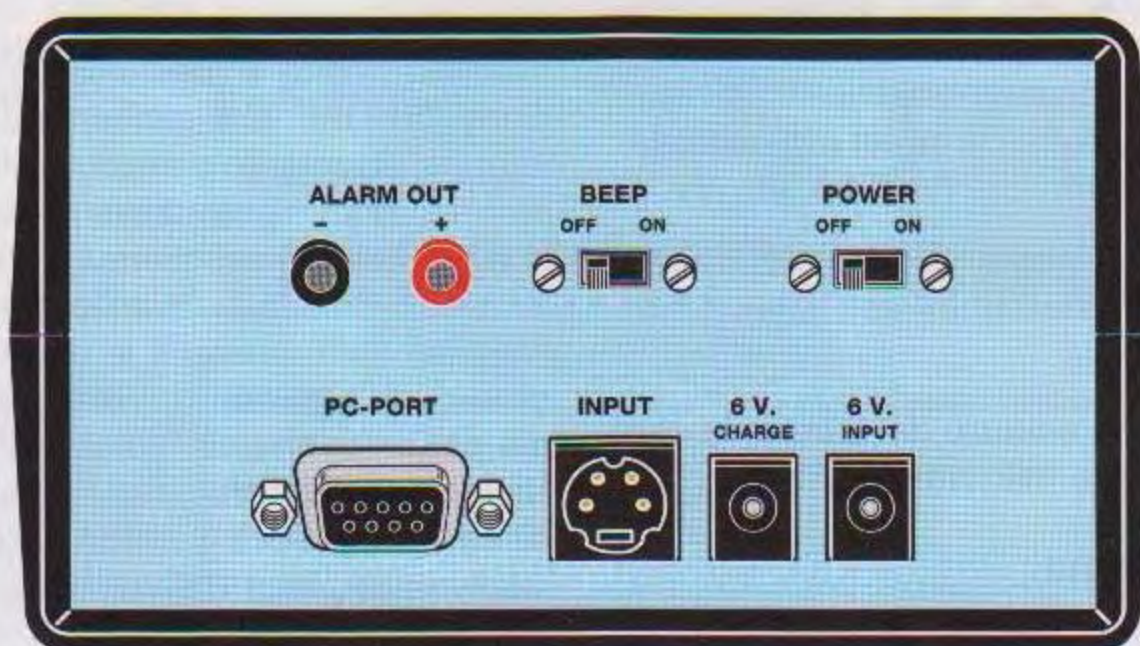


Fig.40 In questo disegno è riprodotta la mascherina posteriore del mobile del contatore Geiger. Potete notare la presenza di una serie di connettori e di due interruttori la cui funzione è descritta sinteticamente nella legenda.

**Legenda:**

- |                  |                            |                   |                             |
|------------------|----------------------------|-------------------|-----------------------------|
| <b>ALARM OUT</b> | = attivaz. allarme esterno | <b>PC-PORT</b>    | = connettore RS232          |
| <b>BEEP</b>      | = interruttore buzzer      | <b>INPUT</b>      | = connettore manipolo       |
| <b>POWER</b>     | = interruttore accensione  | <b>6 V CHARGE</b> | = connettore caricabatterie |
|                  |                            | <b>6 V INPUT</b>  | = connettore alimentatore   |



Fig.41 Nel disegno a lato sono rappresentati i simboli e le sigle che potranno comparire sul display durante il funzionamento del contatore Geiger.

**Legenda:**

= SD card error	= soglia di registrazione inserita
= superamento soglia di allarme	= soglia di allarme inserita
= schermo metallico inserito	= RS 232 ON
= L: LND 712 S: SBM 20	= SD card inserita
= valore	= batteria ok
= unità di misura	= batteria low

Per l'alimentazione del geiger è necessaria una tensione di **6 Volt**, che può essere fornita dalle **5 pile** stilo ricaricabili da **1,2 Volt** previste oppure tramite un **alimentatore esterno**.

In entrambi i casi l'alimentazione è necessaria, sia per il funzionamento dello strumento che per il **mantenimento in memoria dei dati**.

Perciò, se viene a mancare l'alimentazione si **perdono** tutti i dati memorizzati.

Per accendere il geiger, occorre procedere nel modo seguente:

- spostate l'interruttore **Power** posto sul pannello posteriore sulla posizione **ON**;
- vedrete comparire sulla riga superiore del display un serie di **rettangolini scuri**. Contemporaneamente sentirete gli **impulsi di conteggio** che vengono riprodotti dal **buzzer**. In questa fase però gli impulsi non vengono conteggiati;
- premete il tasto **freccia a destra/ON** posto sulla mascherina frontale e mantenetelo **premuta** per almeno **10 secondi**;
- il display si **illuminerà** e comparirà la prima schermata relativa alla **misura**.

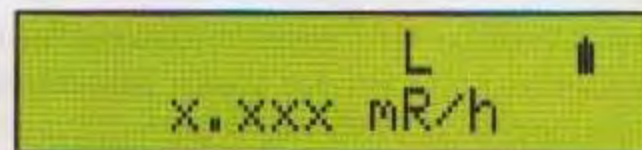
Prendiamo ora in considerazione la sequenza di tutte le **13 schermate** così come si presentano nella loro naturale successione sul display.

**1° SCHERMATA**

Quando si accende il Geiger, sulla riga superiore del display compare la lettera **L**, che sta per **LND 712**, sigla del tubo Geiger montato di default nel circuit-

to (come vedremo più avanti, al posto della **L** potrete trovare una **S**, corrispondente alla sigla dell'altro tubo **SBM 20** che può essere montato in alternativa sul contatore).

A fianco della lettera **L** compare il simbolo di **batteria** carica e nella riga sottostante il valore della **intensità della dose di esposizione in milliRoentgen/ora (mR/h)** rappresentata dalle lettere **X.XXX** della figura sottostante:



**Nota:** le lettere **X.XXX** in questo caso indicano il valore in **mR/h**, poiché è stata selezionata questa unità di misura. Pertanto, se sul display compare, ad esempio, un valore di **0,086** significa che stiamo misurando una radioattività pari a **0,086 mR/h**.

Il valore che compare sul display viene sempre ricavato calcolando la **media** del numero di impulsi registrati dal contatore in un intervallo di tempo di **10 secondi**, individuando così il numero di **impulsi al secondo (cps)**, necessario per calcolare l'**intensità della dose di esposizione**.

La lettura rimane fissa sul display per un tempo di **10 secondi** dopodiché viene automaticamente aggiornata.

## 2° SCHERMATA

La 2° schermata consente di selezionare l'**inserimento** o **meno** nel manipolo dello **schermo metallico**.

In assenza dello schermo metallico (vedi fig.42 in basso), il valore di radioattività misurato dal contatore corrisponde alla somma della radioattività prodotta da tutte le radiazioni presenti.

Inserendo nel manipolo lo schermo metallico (vedi fig.42 in alto), la lettura è dovuta unicamente alla radioattività generata dai **raggi gamma**.

Pertanto alla comparsa della scritta:



SHIELD OFF

dovrete selezionare la scritta **ON** se avete **inserito** lo **schermo metallico (shield)** nel manipolo, oppure selezionare la scritta **OFF** se avete intenzione di eseguire la misura **senza** lo **schermo metallico**.

Per confermare la selezione premete il tasto **SET** e tramite il tasto freccia a destra oppure a sinistra selezionate la dicitura desiderata, ad esempio **OFF**. Premete quindi nuovamente il tasto **SET** per confermare.

**Importante:** *richiamiamo la vostra attenzione sulla necessità di inserire in questa schermata la giusta selezione **ON - OFF**, altrimenti quando andrete ad elaborare i dati sul computer non saprete se i valori che avete raccolto sono stati misurati **CON** oppure **SENZA** lo schermo metallico, e questo può portarvi a errori grossolani.*

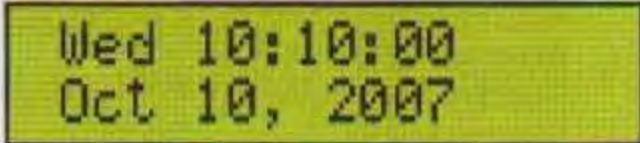
Se, ad esempio, **inserite** lo schermo metallico per eseguire una misura di sole radiazioni **gamma**, escludendo perciò tutte le altre che verranno bloccate dal metallo dello schermo, e invece di programmare la condizione **SHIELD ON** programmate la condizione **SHIELD OFF**, quando andrete ad elaborare i dati attribuirete i valori misurati ad una **somma** di radiazioni (corrispondente alla condizione **SHIELD OFF**), anziché ai **sol**i raggi **gamma** che avete misurato (corrispondenti alla condizione **SHIELD ON**).

Se, invece, **non inserite** lo schermo metallico perchè desiderate misurare l'insieme delle radiazioni presenti e non programmate la corrispondente condizione **SHIELD OFF**, ma dimenticate inserita la condizione **SHIELD ON**, al momento di elaborare i da-

ti potreste erroneamente pensare che il valore misurato, dovuto in realtà alla **somma** delle radiazioni, sia da attribuire alla **sola** radiazione **gamma**.

## 3° SCHERMATA

Premendo il tasto **MODE** sul display appare la 3° schermata che indica la **data** e l'**ora** in cui viene eseguita la lettura:



Wed 10:10:00  
Oct 10, 2007

Nella prima riga compare l'indicazione del **giorno** della settimana, seguito dall'**ora**, **minuti** e **secondi**. Nella seconda riga, compaiono il **mese**, il **giorno** e l'**anno** della registrazione.

**Nota:** *ogni volta che lo strumento viene **spento** la data viene **persa** e all'accensione viene ripresentata la schermata precedente.*

Per eseguire l'aggiornamento della data dovete dapprima premere il tasto **SET** e vedrete che inizierà a lampeggiare il dato relativo all'**ora**.

Azionate i due pulsanti della freccia a destra o sinistra fino a fare comparire il valore dell'ora desiderato.

Ora premete il tasto **MODE/doppia freccia** e vedrete lampeggiare la casella dei **minuti**.

Premete i due tasti freccia destra e freccia sinistra fino ad ottenere il valore corretto dei minuti.

Premete ancora il pulsante **MODE/doppia freccia** e vedrete lampeggiare la casella dei **secondi**.

Procedendo allo stesso modo potrete programmare successivamente il **mese**, il **giorno** e l'**anno**.

L'ultimo dato aggiornato continuerà a lampeggiare, fintanto che non premerete il tasto **SET** di conferma.

Una volta terminata la programmazione, vi accorgete che lo strumento imposta automaticamente il **giorno** della **settimana** in funzione della **data**.

A questo punto, premendo il tasto **MODE** vi sposterete nella 4° schermata.

## 4° SCHERMATA

In questa schermata è possibile selezionare il **tipo** di tubo utilizzato per eseguire la rilevazione:



TUBES MOD.LND712



**Fig.42** Nella fotografia sono rappresentati i due diversi tipi di misurazione che è possibile eseguire con il contatore Geiger. In basso, in assenza dello schermo metallico, il sensore capta la somma di tutte le radiazioni presenti. In alto, dopo avere inserito lo schermo metallico, le radiazioni alfa e beta vengono arrestate. In questo caso il sensore misura unicamente la radiazione gamma. Sottraendo alla lettura effettuata senza lo schermo metallico la lettura eseguita con lo schermo è possibile ricavare per differenza il valore della radiazione beta.

Noterete che sul display comparirà di default la sigla **LND 712**, che identifica il tubo che abbiamo utilizzato per la realizzazione del nostro progetto.

**Importante:** per evitare errori di misura questa opzione va selezionata unicamente se si utilizza il tubo **SBM20**.

Anche in questo caso per selezionare il tipo di tubo è sufficiente premere il tasto **SET**, dopodiché la sigla inizierà a lampeggiare.

Premendo il tasto freccia a destra oppure freccia a sinistra comparirà la sigla **SBM 20** e per dare conferma occorrerà premere nuovamente il tasto **SET**.

Premendo il tasto **MODE** vi porterete nella 5° schermata.

## 5° SCHERMATA

In questa schermata compare l'indicazione dell'**isotopo** utilizzato come riferimento nel calcolo della **sensibilità** del tubo Geiger:

SENSIBIL. Co60

Il valore della **sensibilità** del tubo ed il **tipo di isotopo radioattivo** preso a riferimento sono forniti dal produttore del tubo.

Nel caso del tubo **LND 712** il costruttore fornisce due valori di sensibilità ai raggi gamma e cioè:

**Gamma sensitivity Cs 137 (cps/mR/h)**

**Gamma sensitivity Co 60 (cps/mR/h)**

Questo significa che, esponendo il tubo al **Cesio 137**, si ottiene un certo numero di **impulsi al secondo** per un valore di intensità della dose di esposizione pari a **1 mR/h**.

Esponendo il tubo al **Cobalto 60** si ottiene, invece, con la stessa dose di esposizione, un diverso numero di **impulsi al secondo**.

In questa schermata è possibile scegliere il tipo di **isotopo di riferimento**, in questo caso **Cesio 137** oppure **Cobalto 60**.

Il contatore provvederà a modificare automaticamente il valore della **sensibilità** in funzione dell'isotopo scelto.

Per impostare il **Co60** dovete come sempre premere il tasto **SET**, poi con il tasto freccia destra oppure freccia a sinistra selezionare il tipo di isotopo, e poi il tasto **SET** per la conferma.

Una volta selezionata la sensibilità, premendo il tasto **MODE** appare la 6° schermata.

## 6° SCHERMATA

In questa schermata avete la possibilità di selezionare l'**unità di misura** con la quale viene eseguita la misurazione:



UNIT.MIS. mR/h

Le unità di misura previste sono 5:


- mR/h = milliRoentgen/ora
- cps = colpi al secondo
- $\mu$ Gy/h = microGray/ora
- $\mu$ Sv/h = microSievert/ora
- $\mu$ C/Kg/h = microCoulomb al Kilo/ora

**Nota:** per ragioni di spazio, sul display compare la dicitura abbreviata  $\mu$ C/Kg.

Per modificare l'unità settata è necessario seguire la solita modalità: premendo il tasto **SET** inizierà a lampeggiare l'**unità di misura** visualizzata sul display, premendo i pulsanti freccia destra e freccia sinistra comparirà di volta in volta una delle altre 4 unità di misura previste e, una volta trovata quella prescelta, per confermarla basterà premere il tasto **SET**.

## 7° SCHERMATA

Premendo il tasto **MODE** sul display appare la scritta:



SD CARD OFF

A questo punto dovete inserire nella apposita fessitura la **SD card adeguatamente formattata** in modalità **FAT16**, come indicato nel paragrafo "**Formattazione della SD card**", avendo verificato che il piccolo interruttore posto sul lato sinistro della card (vedi fig.29) non si trovi sulla posizione **Lock**.

Dopo avere inserito l'**SD card**, premete il tasto **SET** e, tramite il tasto freccia a destra oppure a sinistra, selezionate la dicitura **SD CARD ON**.

Premete quindi nuovamente il tasto **SET** per confermare.

Da questo momento in poi il contatore Geiger inizierà a **memorizzare** i dati sulla **SD card**, nel file **GeigerNE.txt**, accodandoli a quelli eventualmente già presenti.

Ovviamente per non ritrovarvi con la **SD card** piena, vi conviene procedere periodicamente alla cancellazione dei dati che non vi servono, in modo da lasciare spazio a nuove registrazioni.

Se ad un certo momento nell'uso del contatore dovesse comparire l'indicazione **SDe**, questo può significare:

- **SD CARD guasta**
- **SD CARD piena**
- **SD CARD estratta in corso di registrazione**

In tal caso bisognerà andare nel menu dell'**SD card** digitando **MODE** e avviare un **reset** seguendo questa procedura:

- premere il tasto **SET**;
- premere almeno due volte il tasto **freccia destra** e **sinistra**;
- premere il tasto **SET** per conferma.

**Nota:** vista la sua notevole capacità di memoria, vi consigliamo di lasciare la **SD card** sempre su **ON**. In questo modo sarete sicuri di avere sempre a disposizione una precisa **registrazione** di tutte le vostre misure, che potrà tornarvi molto utile in diverse circostanze.

## 8° SCHERMATA

Premendo il tasto **MODE** sul display compare la scritta:



RS232 OFF

La sigla **RS232** indica la **porta seriale** utilizzata per collegare il contatore ad un **personal computer**.

Come prima cosa dovete provvedere a collegare la presa **RS232** presente sul **PC** alla presa **RS232** del **contatore** e quindi selezionate sul contatore l'opzione **RS232 ON**, tramite la solita procedura, confermando alla fine con il tasto **SET**.

In questo modo il programma potrà inviare automaticamente al **PC**, sul quale sarà installato il **programma di acquisizione**, i dati relativi alla misura eseguita ogni **10 secondi**.

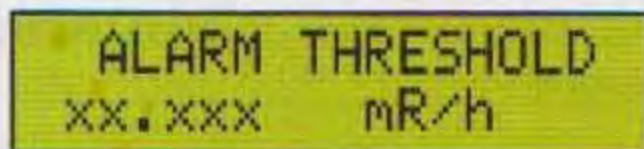
**Attenzione:** il contatore Geiger non effettua alcun



controllo sull'effettivo collegamento del PC, vale a dire che non c'è alcun messaggio che segnali il corretto funzionamento del collegamento.

## 9° SCHERMATA

Premendo il tasto **MODE** compare la scritta:



ALARM THRESHOLD  
XX.XXX mR/h

L'**Alarm threshold XX.XXX** o **soglia di allarme**, che non va confuso con la soglia di registrazione, è quel valore superato il quale il contatore segnala una condizione di **allarme**.

Questa condizione viene evidenziata da un suono del **buzzer** della durata di circa **3 secondi**, dalla comparsa della dicitura **Al** sul **display**, e dalla attivazione di una apposita **flag** sulla stringa dei dati. In questo modo, quando si andranno ad elaborare successivamente i dati sul computer, sarà possibile evidenziare tutti i valori che hanno **superato** la soglia prefissata.

Non appena viene superato il livello di allarme selezionato, il  **piedino 91** del **microprocessore** passa dal livello **logico zero** al livello **logico 1**.

In questo modo collegando questa uscita del micro ad un circuito di pilotaggio esterno, è possibile azionare in modo **continuo** un dispositivo come un **lampeggiatore**, una **sirena**, ecc.

Per inserire il valore della **soglia di allarme** dovette procedere come segue:

- premete il tasto **SET** e vedrete lampeggiare la prima cifra a sinistra, quella delle **unità**;

- a questo punto **selezionate** la cifra premendo il tasto freccia a destra oppure freccia a sinistra.

Ora premete il tasto **MODE - doppia freccia** spostandovi sulla cifra immediatamente a **destra** della virgola;

- **selezionate** quindi la cifra desiderata premendo il tasto freccia a destra oppure freccia a sinistra.

Spostatevi di nuovo sulle cifre **successive** seguendo la procedura indicata fino ad impostare il valore di soglia desiderato.

Ora premete il tasto **SET** per memorizzare.

Una volta azionato, l'allarme può essere **disinserito** unicamente **azzerando** il valore della soglia precedentemente impostato.

## 10° SCHERMATA

Premendo il tasto **MODE** si aprirà la decima scher-

mata relativa alla **Soglia di Registrazione (REC THRESHOLD)** e sul display compariranno le scritte:



REC. THRESHOLD  
XX.XXX mR/h

Le cifre **XX.XXX** indicano il valore della **soglia di registrazione**, cioè il valore superato il quale il contatore **registrerà** la misura all'interno della **SD card**. La **soglia di registrazione** risulta particolarmente utile quando si eseguono misure di radioattività **prolungate nel tempo** e si desidera prendere in considerazione solo i valori di radioattività che superano un determinato **valore minimo**.

Questo consente di risparmiare spazio di memoria, evitando di registrare sulla **card** i valori inferiori alla soglia di registrazione, che non sono significativi.

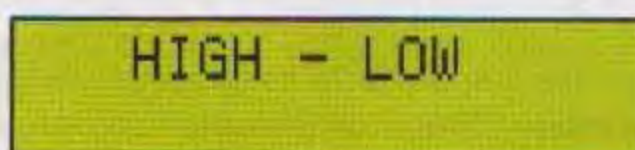
Per impostare la soglia di registrazione dovette procedere come indicato precedentemente per la soglia di allarme.

Il valore massimo che si può impostare è di **99.999 mR/h**.

**Nota:** la soglia di registrazione va impostata unicamente se si utilizza l'**SD card**.

## 11° SCHERMATA

Premendo il tasto **MODE** comparirà la scritta:



HIGH - LOW

Digitate **SET** per entrare nel sottomenu e vedrete apparire una scritta simile a questa:



L XX.XXX mR/h  
10:48:56 10/10/7

dove la lettera **L** sta per **Low** e le cifre **XX.XXX** corrispondono al **valore minimo** in **mR/h** registrato dall'inizio della lettura, mentre nella riga sottostante compare l'**orario** espresso in **ore, minuti e secondi** e a fianco la **data** in cui questo valore è stato acquisito (i valori dell'ora e della data sopra indicati sono unicamente a titolo di esempio).

Per visualizzare il **valore massimo** basta premere uno dei due pulsanti freccia destra oppure sinistra,

e vedrete comparire una scritta simile a quella sottostante:



H XX.XXX mR/h  
10:55:18 12/10/7

La lettera **H** indica il **valore massimo** rappresentato dalle lettere **XX.XXX**, mentre nella parte sottostante compaiono l'ora e la data della registrazione.

**Nota:** una volta visualizzati il **valore massimo e minimo**, vi consigliamo di **prenderne nota**, perché una volta usciti da questa schermata questi verranno **automaticamente azzerati**.

Per uscire da questo sottomenu premete in successione i tasti **SET** e **MODE**.

## 12° SCHERMATA

Sul display compare la scritta:

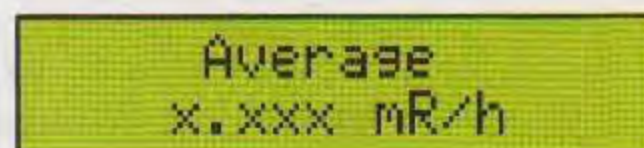


AVERAGE - S.D.  
LAST 10 MINUTES

La scritta **Average** indica il **valore medio**, mentre la dicitura **S.D.** indica la **deviazione standard**.

**Nota:** poiché questi valori vengono calcolati sempre sugli ultimi **10 minuti di registrazione**, accendendo lo strumento per la prima volta occorre attendere i **10 minuti necessari** perché il Geiger abbia a disposizione il numero di dati sufficiente per calcolare **valore medio e deviazione standard**.

Premete il tasto **SET** per entrare nel sottomenu, e comparirà la scritta:



Average  
x.xxx mR/h

dove le cifre **X.XXX** visualizzeranno di volta in volta la **media aritmetica** degli impulsi registrati nell'arco degli **ultimi 10 minuti**.

Premendo il tasto freccia a destra oppure freccia a

sinistra, sul display comparirà la seguente scritta:



Std.Deviation  
± x.xxx mR/h

dove le cifre **X.XXX** indicano il valore della **deviazione standard**.

**Nota:** una volta visualizzati il **valore medio e la deviazione standard**, vi consigliamo di **prenderne nota**, perché una volta usciti da questa schermata questi verranno **automaticamente azzerati**.

Premendo **SET** si ritorna nella finestra precedente **Average** e premendo **MODE** si passa alla successiva voce del menu.

## 13° SCHERMATA

Sul display compare la scritta:



STATUS READY

A questo punto del menu potete scegliere se dare inizio alla **misura**, oppure se porre il contatore nello stato di **Sleep**.

Per dare inizio alla misura dovete premere il tasto **MODE**, dopodiché vi troverete nuovamente sulla **prima schermata**.

Sul display vedrete comparire il valore della **lettura** nella unità di misura prescelta, a conferma che il contatore **sta misurando**.

Se, invece, desiderate porre il contatore nello stato di **Sleep**, dovete premere il tasto **SET**.

A questo punto vedrete la scritta **Ready lampeggiare**.

Premete uno dei due tasti freccia a destra oppure a sinistra e la scritta **Ready** sarà sostituita dalla scritta **Sleep lampeggiante**.

Ora premete il tasto **SET**.

La scritta **Sleep** cesserà di lampeggiare.

Premete il tasto **MODE** per confermare.

Le scritte sul display scompariranno, a conferma che il contatore è nello stato di **Sleep**.

In questo modo le batterie alimentano unicamente

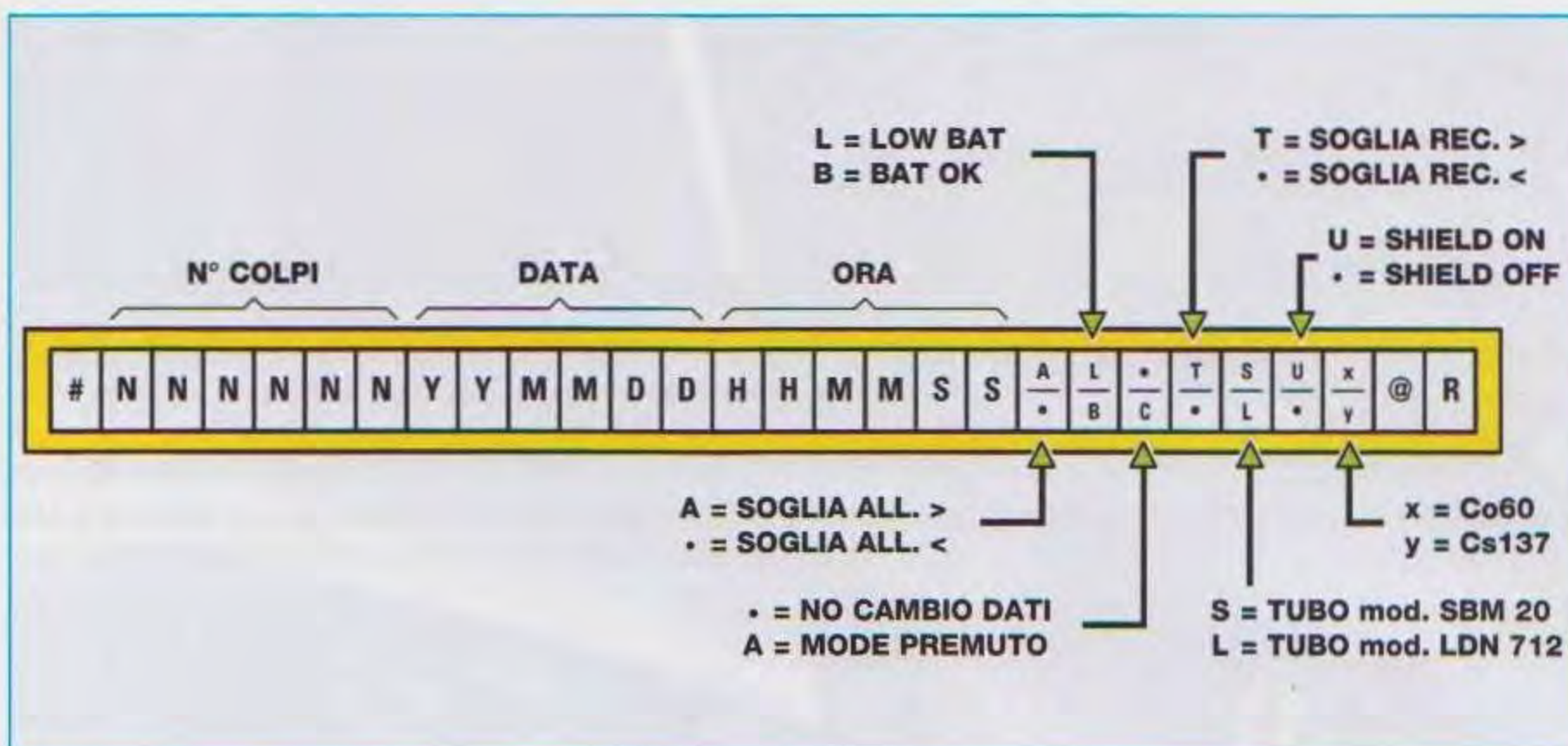


Fig.43 Nel disegno soprastante è rappresentata la stringa dei dati che viene inviata dal contatore alla SD card e all'uscita RS232 ogni 10 secondi.

Partendo da sinistra è visibile il carattere # che dà inizio alla stringa, seguito dal numero dei colpi e dalla data e ora del rilevamento. Successivamente sono presenti i caratteri relativi alla presenza della soglia di allarme, allo stato delle batterie, alla variazione dei parametri per attivazione del tasto MODE, e alla presenza della soglia di registrazione. Seguono ancora nell'ordine l'indicazione relativa al tipo di tubo utilizzato, alla presenza dello schermo metallico, e al tipo di radioisotopo di riferimento. La stringa è chiusa dai due caratteri @ e R (Return).

il **microcontrollore**, che mantiene attiva la sola funzione del **datario**.

In memoria vengono inoltre conservati tutti i **parametri di lettura** programmati precedentemente, cosicché al momento della riaccensione non sarà necessario ripetere la programmazione, evitando un inutile dispendio di tempo.

Per "risvegliare" il geiger è sufficiente premere il tasto **ON** per circa **10 secondi**.

Ovviamente per avere nuovamente l'indicazione del valore medio e della deviazione standard, anche in questo caso si dovranno attendere i **10 minuti** necessari per il calcolo.

**Attenzione:** quando si toglie l'alimentazione tutte le impostazioni attivate nel Geiger (soglie, allarme, max-min, deviazione) si **azzerano**. Quando si riaccende il Geiger vanno dunque **reimpostate**.

**Nota:** quando agite all'interno dei menu, continuerete ad udire i **beep** che indicano che il geiger continua a captare gli impulsi, ma fin quando non sarete ritornati sulla 1° schermata **non** viene registrato alcun dato.

## CONCLUSIONE

In questo articolo abbiamo descritto unicamente le istruzioni relative allo **schema elettrico** e al **montaggio** del contatore, unitamente alla descrizione del menu **operativo**.

Potrete così divertirvi fin da subito ad eseguire le prime misure, utilizzandolo nella più **semplice** delle sue tre diverse funzioni, e cioè come **contatore a sé stante**.

Per ragioni di spazio non abbiamo affrontato alcuni argomenti essenziali come il **principio di funzionamento**, l'esecuzione delle **misure**, il conteggio di **background** e la valutazione dei **dati ottenuti**.

Sempre per la medesima ragione abbiamo dovuto tralasciare un altro interessante argomento, quello del trasferimento dei **dati** ad un **personal computer** via **SD card** oppure tramite interfaccia **RS232**. Ovviamente non consideriamo affatto esauriti questi punti, indispensabili per un corretto uso dello strumento, ai quali ci ripromettiamo di dedicare ampio spazio in una prossima uscita della rivista.



# COME

L'articolo che vi abbiamo presentato sulla rivista **N.234** intitolato **Come direzionare una Parabola su un satellite geostazionario** ha incontrato un elevato interesse tra gli installatori di **parabole** e tra gli **hobbisti**, che finalmente hanno trovato delle utili e complete spiegazioni arricchite da una **tabella** con i **gradi di Azimut ed Elevazione** da utilizzare per captare i segnali **TV** di un **satellite** da qualsiasi **provincia italiana**.

Disponendo di questa **tabella**, gli **antennisti** risultano molto avvantaggiati, perché aiutandosi con un **Misuratore di campo TV** riescono in pochi minuti a direzionare le parabole su uno dei tanti satelliti desiderati.

Gli **hobbisti**, che come si sa sono sprovvisti anche del più economico **Misuratore di campo TV**, si troveranno sempre in difficoltà.

A costoro non possiamo consigliare di spendere **8.000-9.000 Euro** per acquistare un **Misuratore di**

**Campo**, sapendo che lo useranno solo **1-2 volte** in tutta la loro vita.

Per risolvere questo problema abbiamo cercato un **Satellite Finder** idoneo sia per segnali di tipo **analogico** che **digitale** e riteniamo che quello che vi presentiamo soddisferà **tecnici** ed **hobbisti**.

## IL SATELLITE FINDER

Questa parola tradotta in italiano significa **Ricercatore di Satelliti** e dicendo questo avrete già intuito che questo accessorio serve per ricercare il **satellite** sul quale si desidera direzionare la propria **parabola**.

Prima di spiegarvi come utilizzarlo vogliamo riportarvi alcune sue caratteristiche tecniche.

Questo **Satellite Finder** (vedi fig.1) si deve alimentare con due diverse tensioni: una deve risultare di **13 volt** e l'altra di **18 volt**.

La tensione dei **13 volt**, che può scendere fino a **12 volt**, serve per predisporre il **convertitore LNB** a ricevere le emittenti con polarizzazione **orizzontale**, cioè quelle indicate con una **H**.

La tensione compresa tra i **18-19 volt** serve per predisporre il **convertitore LNB** a ricevere le emittenti che trasmettono con polarizzazione **verticale**, cioè quelle indicate con una **V**.

Se è alimentato con una tensione di **12-13 volt**, il **Satellite Finder** assorbe una corrente di circa **70 mA** e quando lo si collega al **convertitore LNB** posto sulla parabola, l'assorbimento totale sale sui **220 milliamper** circa.

Se è alimentato con una tensione di **18-19 volt**, il **Satellite Finder** assorbe una corrente di circa **170 mA** e quando lo si collega al **convertitore LNB** po-

sto sulla parabola, l'assorbimento totale sale sui **300 milliamper** circa.

Il **Satellite Finder** è in pratica un amplificatore **RF** a **larga banda** con un guadagno di **11 dB** che copre una gamma che va dai **950 MHz**, pari a **0,95 GHz**, fino ai **2,15 GHz**.

Come potete vedere in fig.1, sui lati del suo contenitore plastico sono presenti due connettori **femmina** tipo **F**.

Nel connettore **femmina** di **destra** va collegato il connettore a **F maschio** del **cavo coassiale** che proviene dallo stadio di **alimentazione** (vedi fig.3), mentre nel connettore **femmina** di **sinistra** va collegato il connettore a **F maschio** del **cavo coassiale** che si collegherà al **convertitore LNB** fissato sulla **parabola** ricevente.

## usare il **FINDER** per Satelliti

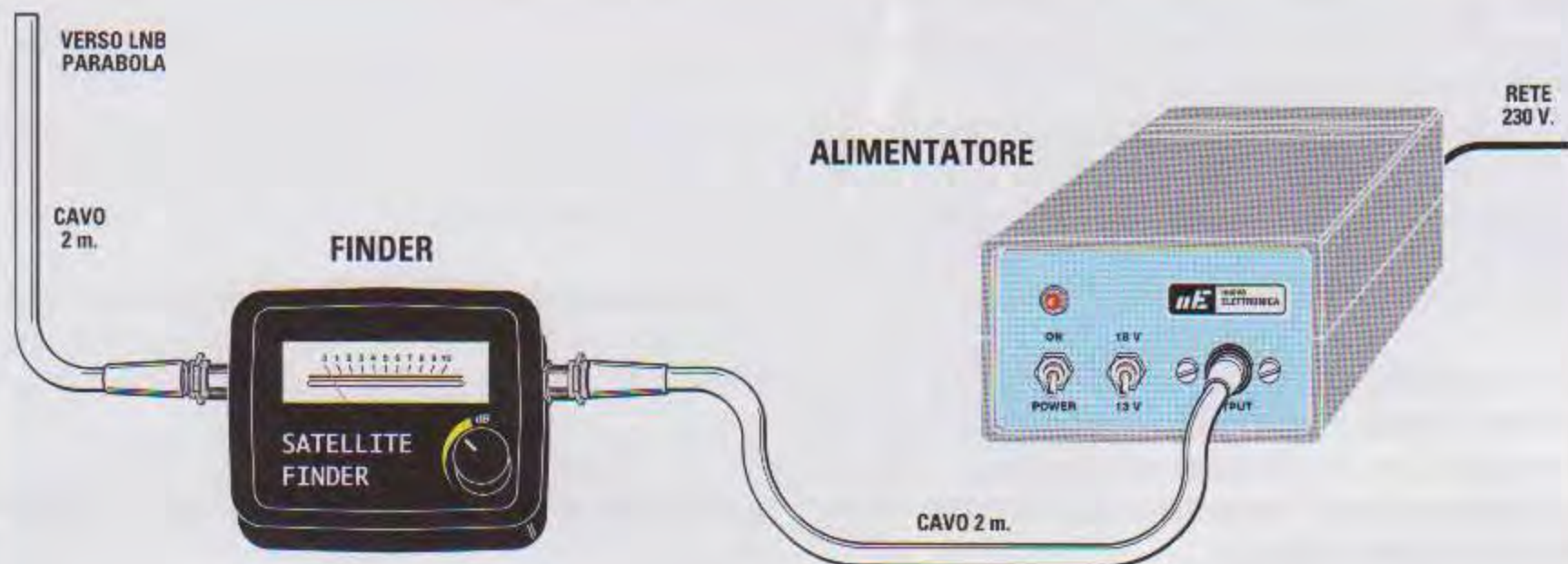
Per direzionare perfettamente una parabola su uno dei tanti satelliti TV che trasmettono in Digitale o in Analogico occorre un costoso Misuratore di Campo che pochi possiedono. Per risolvere questo problema vi proponiamo un semplice ed economico Ricercatore di Satelliti e poiché questo va alimentato con una tensione di 13 volt o di 18 volt vi presentiamo anche il suo completo alimentatore.



Fig.1 Foto del Satellite Finder visto frontalmente. Nel connettore a F posto a destra va collegato il connettore maschio del cavo coassiale proveniente dallo stadio di alimentazione, mentre nel connettore a F posto a sinistra va collegato il connettore maschio del cavo coassiale da collegare al convertitore LNB (vedi fig.3).



Fig.2 All'interno del Satellite Finder è inserito un amplificatore che amplifica tutti i segnali TV di circa 11 dB. Sul coperchio di questo amplificatore sono riportate vicino al connettore a F di destra la scritta "TO REC", mentre vicino al connettore a F di sinistra la scritta "TO LNB", da collegare al convertitore LNB (vedi fig.3).



**Fig.3** Dopo aver collegato il Satellite Finder al convertitore LNB posto sulla parabola e allo stadio di alimentazione visibile in fig.7, ruotate la manopola del Guadagno fino a portare la lancetta dello strumento sul numero 2. A questo punto iniziate a cercare il satellite desiderato muovendo la parabola in modo "micrometrico" sia in senso verticale che orizzontale. Quando la parabola risulta centrata sul satellite udrete una nota acustica e vedrete la lancetta dello strumento deviare verso il fondo scala.

### COME usare il "SATELLITE FINDER"

Dopo aver collegato il **Satellite Finder** come disegnato in fig.3, potete procedere a **direzionare** la **parabola** verso il satellite che volete ricevere.

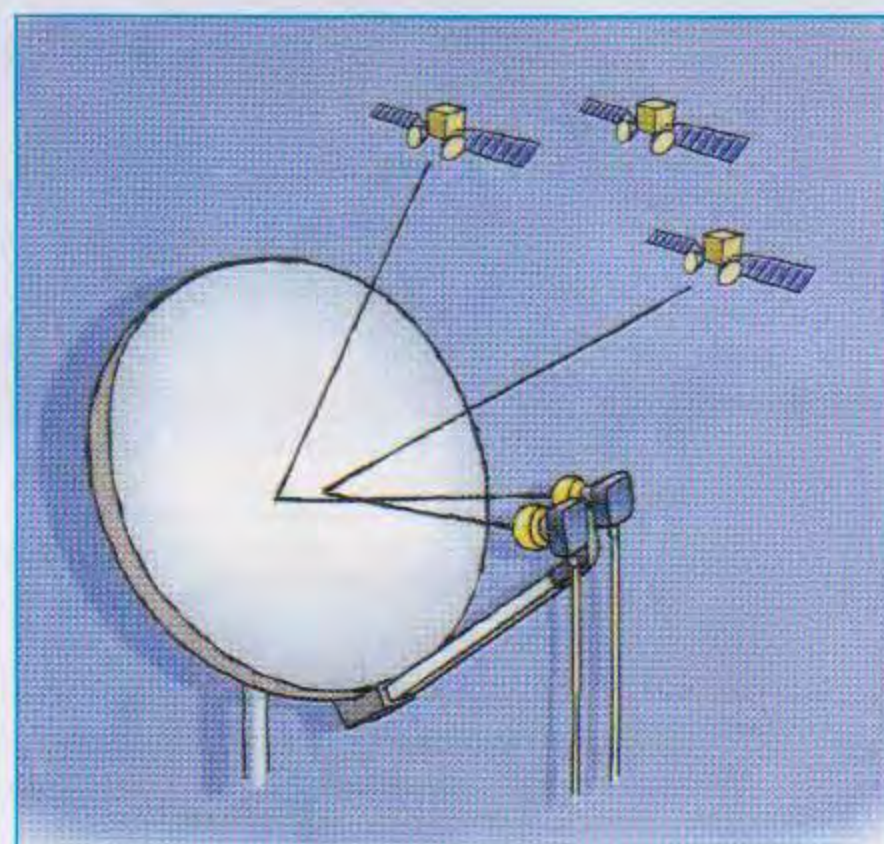
Come vi abbiamo spiegato nella rivista **N.234** a pag.25, la prima operazione è ricercare nella **Tabella N.1**, contenuta in quella rivista, il **capoluogo** di **provincia** che risulta prossimo alla vostra **città**.

Come seconda operazione dovete ricercare nella prima riga il nome del **satellite** sul quale volete **direzionare** la **parabola**. Troverete due colonne con i **gradi** di **Azimut** e di **Elevazione** che si debbono utilizzare se si dispone di una **parabola a primo fuoco**, cioè **circolare** (vedi fig.5).

Tanto per fare un esempio, chi abita nella **provincia** di **Agrigento** e vuole direzionare una parabola a **primo fuoco** sul satellite **Astra**, dovrà **inclinare** la sui **46 gradi** circa.

Se invece si dispone di una parabola **offset** cioè di tipo **ovale** (vedi fig.6), per direzionarla sempre sul satellite **Astra** la si deve **inclinare** di **20°** in **meno** rispetto a quanto riportato nella **Tabella N.1**, quindi sui **46 - 20 = 26 gradi** circa.

Abbiamo volutamente riportato la parola "**circa**", perché una piccola differenza di **+/- 1 grado** è sempre presente: o perché il **palo** che sostiene la parabola non risulta sempre perfettamente **verticale**



**Fig.4** Con il Satellite Finder si riusciranno a posizionare sulla stessa parabola più convertitori LNB in modo da captare i segnali di diversi satelliti TV anche se hanno un diverso grado di Azimut e di Elevazione. Come avrete già intuito, conviene sempre scegliere dei satelliti non eccessivamente distanziati tra loro, ad esempio l'Astra posto a 19,2° Est, poi l'Hot Bird a 13° Est e l'Eutelsat F2 che si trova a 10° Est. Se invece volete ricevere dei satelliti posti a Ovest di Greenwich, vi conviene utilizzare una seconda parabola.

o perché la **città** risulta molto distante dal suo capoluogo di **provincia**.

In questi casi vi viene in aiuto il **Satellite Finder**. Dopo avere collegato sul connettore **femmina di destra** lo stadio di **alimentazione** e nel connettore **femmina di sinistra** il **cavo coassiale** proveniente dal **convertitore LNB** (vedi fig.3), potrete accendere l'alimentatore predisponendolo sui **13** o sui **18 volt**, dopodiché potrete ruotare la piccola **manopola** posta sul frontale fino a portare la lancetta dello **strumento** sul numero **2**.

Inclinata la parabola sui **gradi di Elevazione** richiesti, dovete solo spostare la **parabola**, ma in modo **micrometrico** da **Est** verso **Sud** o **Ovest** fino a quando udrete una **nota acustica** e vedrete la **lancetta** dello **strumento** deviare bruscamente verso il fondo scala.

Se non udrete nessuna **nota acustica** inclinate la parabola di **+1 grado** o di **-1 grado**, poi spostate nuovamente la parabola, sempre in modo **micrometrico**, sui **gradi di Azimut** e prima o poi **udre-**

**te** la caratteristica **nota acustica** che conferma che la parabola sta captando un segnale satellitare.

Per ottenere un perfetto allineamento della parabola sul **satellite** captato, ruotate la piccola manopola posta sul frontale del **contenitore** in senso **antiorario** in modo da portare la lancetta dello strumento sul numero **5** o **6**, poi sempre in modo **micrometrico** spostate la parabola sia in senso orizzontale (**Azimut**) che verticale (**Elevazione**) fino a trovare la posizione che farà deviare verso il suo **massimo** la lancetta dello strumento.

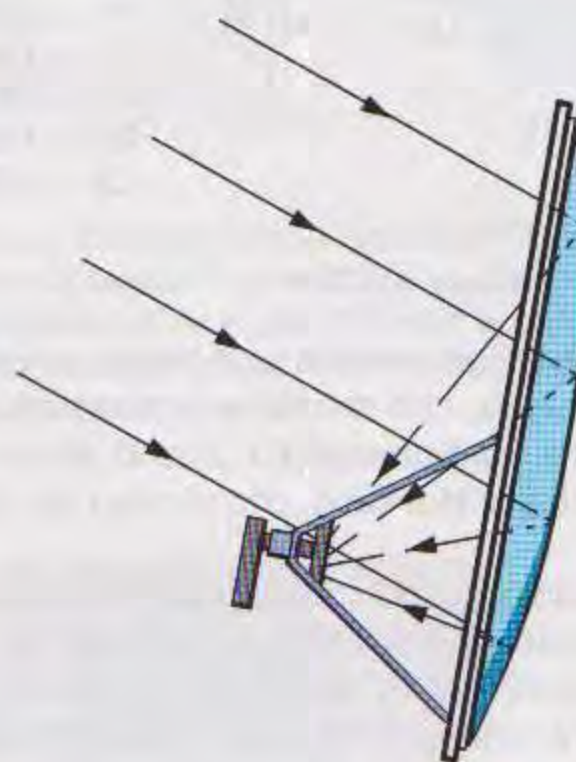
Per avere la conferma di aver centrato la parabola sul satellite richiesto, nel nostro esempio l'**Astra**, dovete scollegare il **Satellite Finder** dal **convertitore LNB** che risulta posto sulla parabola e collegare, in sua sostituzione, il cavo coassiale proveniente dal vostro **Decoder digitale** collegato alla **TV**, infine ricercare le varie **emittenti TV**.

Non si può infatti escludere che anziché direzionare la **parabola** sul satellite **Astra**, che si trova posizionato sui **19,2° Est**, l'abbiate inavvertitamente



**Fig.5** I gradi di Azimut e di Elevazione della Tabella che abbiamo riportato sulla rivista N.234 risultano validi solo per le parabole a "primo fuoco", cioè quelle di tipo Circolare il cui convertitore LNB risulta posto sul punto focale che si trova al centro della parabola.

Anche se nella Tabella trovate i gradi di Azimut e di Elevazione dei vari satelliti posti sia a Est che a Ovest di Greenwich rispetto al vostro capoluogo di provincia, il Satellite Finder vi sarà molto utile per un perfetto puntamento.



**Fig.6** Attualmente le parabole più utilizzate sono quelle "offset", che hanno un disco Ovale ed un punto focale spostato molto in basso, come risulta visibile in questo disegno. Chi utilizza le parabole Ovali dovrà variare i gradi di Elevazione riportati nella Tabella N.1 relativi ad ogni capoluogo di provincia di  $20^\circ$  in meno. Se a Milano volete direzionare una parabola Circolare sul satellite Hot Bird dovrete inclinarla di  $37^\circ$ , mentre se usate una parabola Ovale dovrete inclinarla sui  $37 - 20 = 17^\circ$ .

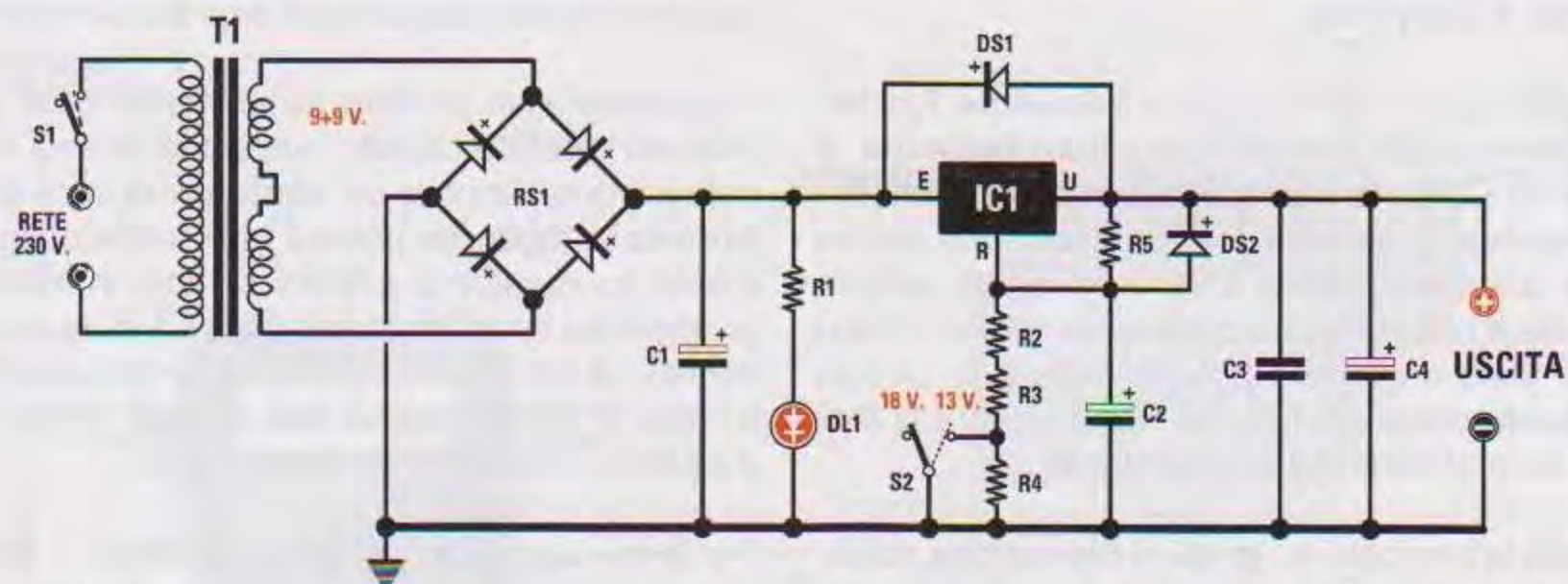


Fig.7 Schema elettrico dello stadio di alimentazione in grado di fornire le due tensioni di 13 e di 18 volt necessarie ad alimentare il circuito del Satellite Finder. In basso a sinistra abbiamo riportato le connessioni dell'integrato stabilizzatore LM.317 e del diodo led. Esclusa la sola resistenza R1, le altre resistenze sono tutte da 1/4 di watt.

#### ELENCO COMPONENTI LX.1708



LM 317



DIODO LED



R1 = 1.200 ohm 1/2 watt

R2 = 1.000 ohm

R3 = 1.000 ohm

R4 = 1.000 ohm

R5 = 220 ohm

C1 = 1.000 microF. elettrol.

C2 = 10 microF. elettrol.

C3 = 100.000 pF poliestere

C4 = 100 microF. elettrol.

DS1 = diodo tipo 1N.4007

DS2 = diodo tipo 1N.4150

RS1 = ponte raddr. 100 V 1 A

DL1 = diodo led rosso

IC1 = integrato tipo LM.317

T1 = trasf. 1 watt (TN01.26)  
second. 9+9 V 0,5 A

S1 = deviatore a levetta

S2 = deviatore a levetta

direzionata su un satellite adiacente, ad esempio sul **Kopernicus**, che si trova posizionato sui **23,5° Est**, oppure sull'**Eutelsat F3**, che si trova sui **16° Est**, oppure sull'**Hot Bird**, che si trova sui **13° Est**.

Supponendo che abbiate inavvertitamente direzionato la parabola sul satellite **Eutelsat F3**, che si trova posizionato a **16° Est**, per posizionarvi sul satellite **Astra**, che si trova a **19,2° Est**, dovete ruotare la parabola verso **Est** di pochi **millimetri**.

Chi muove la parabola sia in senso **orizzontale** che **verticale** molto **velocemente** non riuscirà mai a centrare una parabola sul satellite desiderato.

Quando sarete riusciti a centrare un satellite, capirete che basta uno spostamento di pochi **millimetri** per passare da questo satellite a quelli che si trovano a lui adiacenti.

Quindi disponendo di un **Satellite Finder** sarete in grado di montare su una sola parabola più **convertitori LNB** (vedi fig.4) per poter così ricevere più **satelliti TV**.

Riuscendo a captare **2 o 3 satelliti TV** sarete in grado di ricevere tutte le emittenti **europee** comprese quelle **asiatiche** ed anche molte emittenti del **Nord e Sud America** e tutto questo senza dover utilizzare nessun **motore elettrico** per direzionare la parabola sui diversi satelliti geostazionari.

#### LO STADIO di ALIMENTAZIONE

Per alimentare un **Satellite Finder** occorre uno stadio di alimentazione in grado di fornire le due tensioni richieste, cioè **13 volt** e **18 volt**.

Sapendo che in commercio non riuscirete mai a reperire un tale alimentatore, ve ne presentiamo uno progettato proprio per questo **Finder**.

Come visibile nello schema elettrico di fig.7, dal secondario del trasformatore **T1** viene prelevata una tensione alternata di **9+9 volt = 18 volt** che, raddrizzata dal ponte **RS1** e livellata dal condensatore elettrolitico **C1**, ci permette di ottenere una tensione **continua** di circa **24 volt**.

Questa tensione viene applicata sul piedino **Entrata** di **IC1**, cioè dell'integrato stabilizzatore **LM.317**.



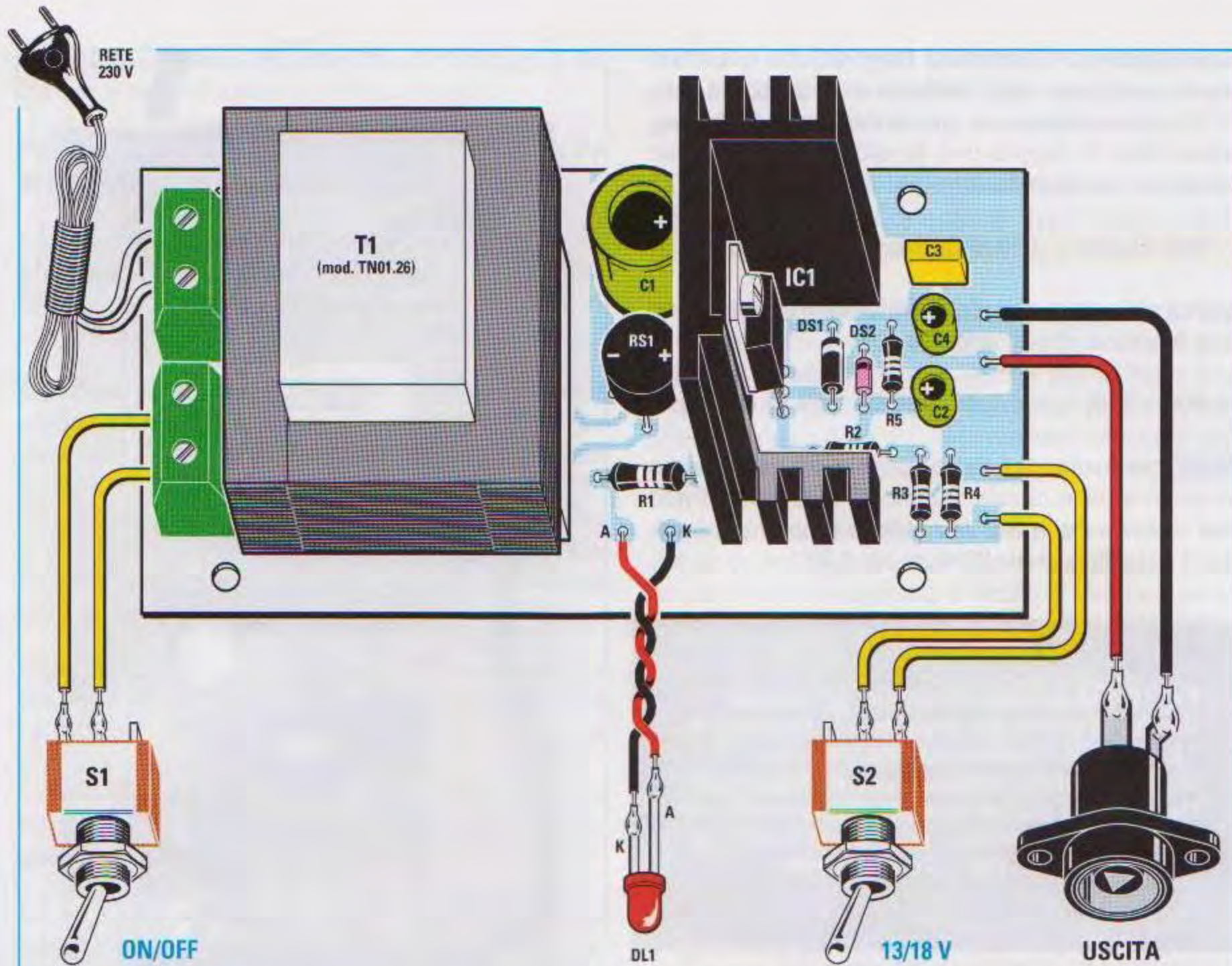


Fig.8 Schema pratico di montaggio dell'alimentatore da utilizzare per il Satellite Finder descritto nell'articolo. Come potete vedere dal disegno, le due morsettiere poste sulla sinistra vengono utilizzate per entrare con la tensione di rete dei 230 volt e per il deviatore a levetta S1 per l'accensione. Il corpo dell'integrato LM.317 deve essere fissato con una vite più dado all'aletta di raffreddamento che troverete nel kit.

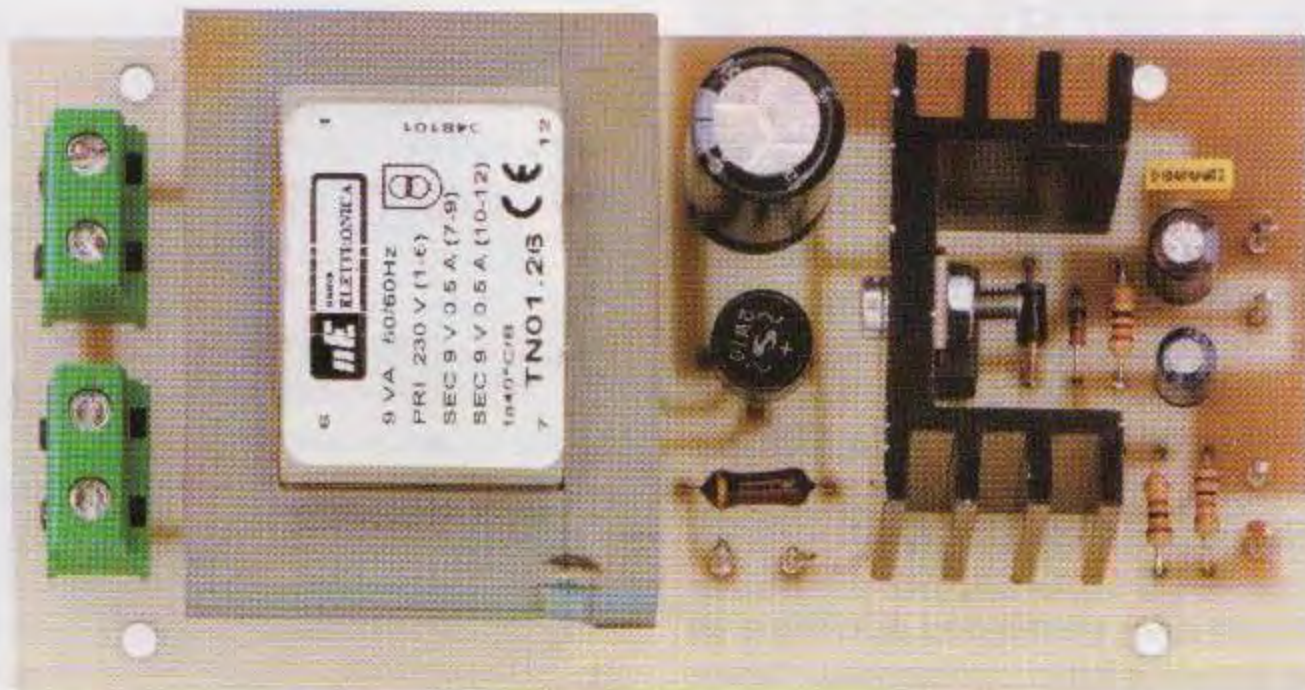


Fig.9 Dopo aver montato sul circuito stampato tutti i componenti richiesti, il montaggio si presenterà come visibile in questa foto. Questo alimentatore deve essere poi inserito dentro il mobile plastico (vedi figg.10-11), che vi forniamo forato e serigrafato.

Collegando tra il piedino di **Regolazione** e la **mas-**  
**sa** tre resistenze da **1.000 ohm** (vedi **R2-R3-R4**),  
in modo da ottenere un valore totale di **3.000 ohm**,  
preleviamo in **Uscita** una tensione che possiamo  
calcolare con questa formula:

$$\text{Volt uscita} = [(R2+R3+R4) : R5] + 1 \times 1,25$$

quindi sull'uscita di questo alimentatore preleviamo  
una tensione che si aggira sui:

$$[3.000 : 220] + 1 \times 1,25 = 18,29 \text{ volt in uscita}$$

**Nota:** per svolgere questa espressione si fa prima  
la somma delle resistenze **R2-R3-R4**, poi si divide  
per il valore della **R5**. Al risultato ottenuto si som-  
ma **1** ed infine si **moltiplica** per **1,25**.

**Fig.10** Sul pannello frontale del mobile va  
fissata la presa per prelevare le tensioni di  
18 e 13 volt di alimentazione, i deviatori **S1-**  
**S2** e la gemma cromata per il Diodo Led.  
Nel foro del pannello posteriore inserite un  
gommino passacavo, poi non dimenticate  
di fare un nodo nel cordone di rete.

Se con il deviatore **S2** cortocircuitiamo l'ultima re-  
sistenza **R4**, otteniamo un valore totale di **2.000**  
**ohm**, quindi sul terminale d'**Uscita** preleviamo una  
tensione che si aggira all'incirca sui:

$$[2.000 : 220] + 1 \times 1,25 = 12,61 \text{ volt in uscita}$$

Quindi agendo sul deviatore **S2** alimentiamo il **Sa-**  
**tellite FINDER** con le **due** tensioni richieste.

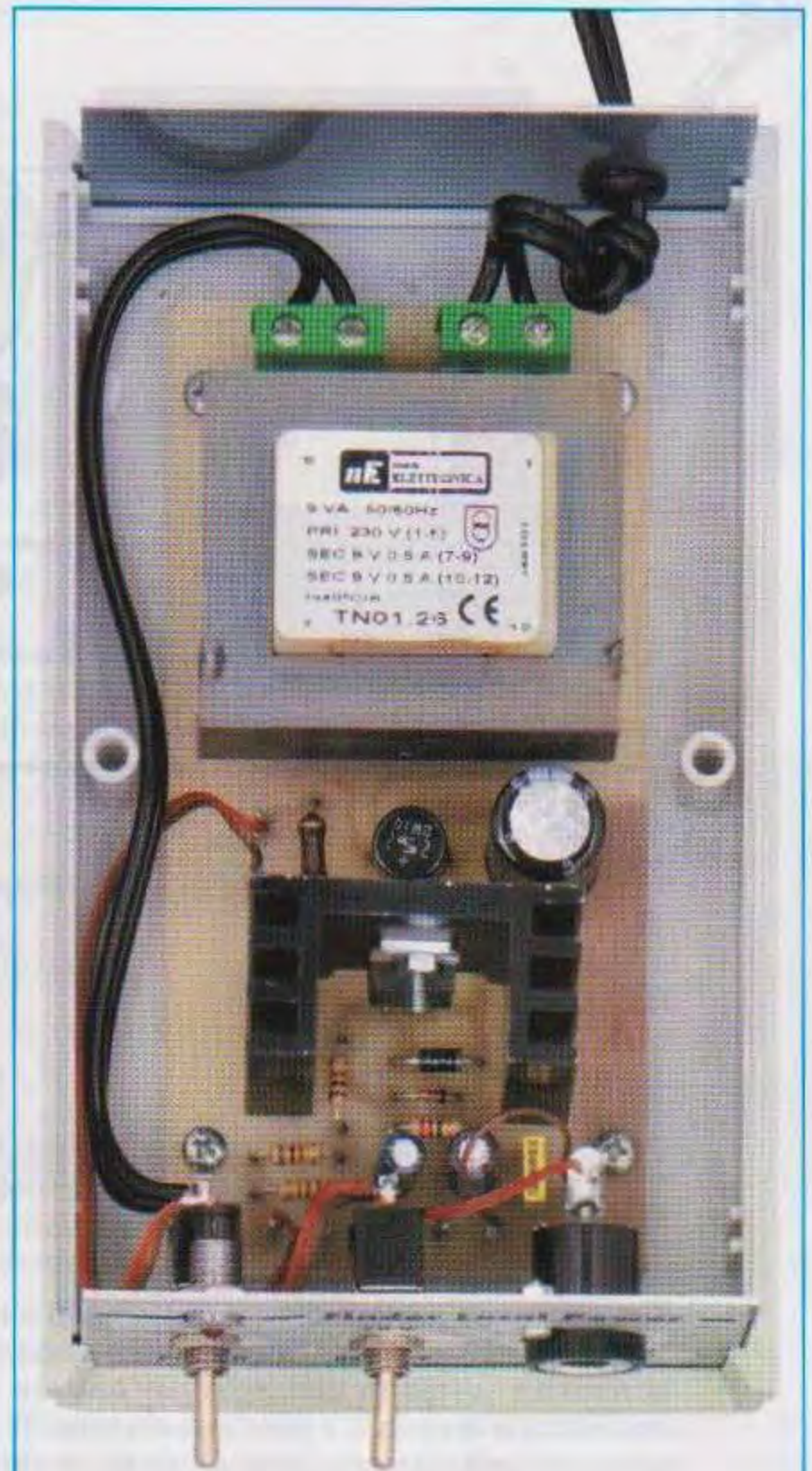
Se qualche lettore fosse interessato a conoscere  
come utilizzare l'integrato **LM.317** per realizzare di-  
versi stabilizzatori di **tensione** o di **corrente**, tro-  
verà molti schemi applicativi e ampie spiegazioni a  
pag.40 del nostro **2° volume**:

**Imparare l'ELETTRONICA partendo da ZERO**

### IL MONTAGGIO dell'ALIMENTATORE

Dal kit prendete il circuito stampato **LX.1708** e su  
questo iniziate a montare tutti i componenti richie-  
sti disponendoli come visibile in fig.8.

Come primo componente potete inserire il ponte  
raddrizzatore **RS1** senza premerlo a fondo sul cir-  
cuito stampato, ma tenendo sollevato il suo corpo



**Fig.11** Come si presenta la serigrafia pre-  
sente sul pannello frontale di questo ali-  
mentatore per il Satellite FINDER.

di circa **5 - 6 mm** e ricordandovi di rivolgere il terminale **+** verso l'aletta di raffreddamento.

Proseguendo nel montaggio inserite le cinque **resistenze** e i due **diodi** al silicio **DS1-DS2**.

La **fascia bianca** del diodo **DS1**, che ha un corpo **plastico**, va rivolta verso l'alto; per il diodo **DS2**, che ha un corpo in **vetro** trasparente, dovrete rivolgere verso l'alto la sua **fascia nera**.

Completata questa operazione potete inserire il condensatore al poliestere **C3** ed anche i tre condensatori elettrolitici **C1-C2-C4** rispettando la **polarità +/-** dei loro due terminali.

Se ancora non lo sapete, ribadiamo che il terminale **positivo** da inserire nel foro del circuito stampato contrassegnato dal simbolo **+** risulta più **lungo** del suo opposto terminale **negativo**.

Ora potete prendere l'integrato stabilizzatore **IC1** e fissare il lato metallico del suo corpo sull'**aletta di raffreddamento**, che troverete nel kit, utilizzando una vite in ferro completa di dado.

Completata questa operazione potete inserire a fondo i tre terminali **R-U-E** nei fori del circuito stampato e poi **saldarli** nelle piste sottostanti.

Come potete vedere anche nelle figg.8-9, per completare il montaggio occorre inserire sul circuito stampato gli ultimi componenti, cioè il **trasformatore** di alimentazione **T1** e le due **morsettiere** che andranno poste sul suo lato sinistro.

La morsettieria visibile in alto a sinistra va utilizzata per fissare i fili del cordone di rete dei **230 volt**, mentre alla morsettieria posta in basso vanno fissati i fili per il deviatore a levetta **S1**.

Per collegare i fili che andranno sui due terminali del diodo led **DL1**, del deviatore **S2** e sulla **presa d'uscita**, saldate sul circuito stampato i **6 terminali capicorda** (vedi fig.9), che molti chiamano "chiodini", inclusi nel kit.

## IL MONTAGGIO nel suo MOBILE

Completato il montaggio di tutti i componenti sul circuito stampato, ora dovete rinchiuderlo nel suo contenitore plastico (vedi fig.10).

Aperto il mobile, la prima operazione da compiere è fissare sul pannello frontale la **presa** per l'uscita delle due tensioni che andranno ad alimentare il **Satellite Finder**.

Su questo stesso pannello fissate i due deviatori **S1** e **S2** e la gemma cromata che ci serve per contenere il **diodo led**.

Nel **foro** del pannello posteriore, nel quale deve passare il cavo di rete dei **230 volt**, incastrate il **gommino passacavo** che troverete nel kit.

Completate queste operazioni, fissate il circuito stampato sul piano del mobile (vedi fig.10) utilizzando quattro viti autofilettanti.

A questo punto prendete il cordone di rete e fate lo passare attraverso il **gommino passacavo** poi, prima di fissare le due estremità dei fili nella loro morsettieria, fate un **nodo** (vedi fig.10) per evitare che, tirando il cordone, i fili si possano staccare dalla morsettieria provocando un cortocircuito.

Se dopo aver collegato i fili sui due terminali **A-K** del diodo led, questo **non** si accende, vuol dire che avete involontariamente invertito il collegamento. Vi ricordiamo che il terminale **Anodo** dei diodi led è più lungo del terminale **Katodo** (vedi le connessioni in fig.7 e la fig.8).

## CONCLUSIONE

Sicuramente qualcuno dirà che questo progetto non gli interessa perché a casa sua è già installata una **parabola TV**.

Tra qualche anno, quando deciderà di installare una seconda **parabola** per captare un altro **satellite TV** che trasmette dei programmi che gli interessano, allora si ricorderà di questo progetto, ma richiedendolo forse gli verrà risposto che risulta già **esaurito**, perché parecchi antennisti visto il prezzo abbordabile ne avranno fatto incetta e quindi **non** risulterà più disponibile.

Poiché prima o poi vi troverete nelle condizioni di usarlo oppure avrete qualche amico che vi chiederà di aiutarlo per centrare un satellite, portatevi a casa questo progetto prima che si esaurisca.

## COSTO di REALIZZAZIONE

Costo di tutto il necessario per questo ricercatore di satelliti composto dal **Satellite Finder** visibile in fig.1 più i componenti per realizzare lo stadio di alimentazione **LX.1708** completo di mobile plastico (vedi figg.10-11), inclusi un **cordone di alimentazione** di rete, un **cavo coassiale** lungo **2 metri** completo di **2** connettori a **F** ed un secondo **cavo coassiale** sempre lungo 2 metri con un connettore a **F** ed un connettore maschio da innestare nella **presa** femmina presente sul pannello frontale del mobile (vedi fig.11)

**Euro 63,00**

Dai costi dei kit e dei singoli componenti, che sono da intendersi IVA inclusa, sono **escluse** le sole **spese di spedizione a domicilio**.



# Le VALVOLE cedono il

Un modulo hi-fi stereo a cui bastano 18 volt per funzionare, che non riscalda, che non ha rumore di fondo e che in soli 2x5 centimetri produce lo stesso caldissimo suono di una valvola in classe A pura. In queste pagine vi proponiamo diversi schemi teorici perfettamente funzionanti ed un preamplificatore RIAA stereo in kit di montaggio.

Oggi il mondo dell'hi-fi abbraccia tipi di utenti molto diversi tra loro.

Ci sono quelli, come il sottoscritto, a cui piace ascoltare la musica e che, sì, danno un'occhiata alla marca ed alle caratteristiche tecniche per decidere, ma alla fine, lasciano scegliere al proprio "orecchio" cercando un compromesso soddisfacente tra qualità e prezzo.

Ci sono quelli più attenti, che si informano accuratamente e che si affidano ai consigli dei tecnici, i quali spesso si esprimono in termini di "effetto piacevole", "sonorità", "suono più caldo" e "suono più

duro" o anche di "suono più morbido", "adatto soprattutto per la voce", ecc.

Quello che dicono i tecnici può sembrare ai non addetti ai lavori eccessivamente ricercato, ma effettivamente è vero, così come è vero che quasi tutti gli audiofili concordano sul fatto che il suono prodotto dalle **valvole** sia il più **caldo** in senso assoluto ed anche il più **nitido**.

Dalla collaborazione con un professionista esperto di audio professionale, possiamo oggi parlarvi di un modulo "**molto caldo**", di cui vi elenchiamo le caratteristiche e, mentre le leggete, per piacere *riprendete il controllo della vostra mandibola ...*

I numeri che diamo nella tabella delle caratteristiche sono **concreti** e non dettati da sensazioni uditive. Queste, come sapete, le lasciamo ad altri.

Ciò di cui vogliamo parlarvi è un modulo del tutto originale formato interamente da componenti a **Jfet** che lavorano come le **valvole** in **classe A pura** e che con le valvole condividono lo stesso tipo di **curva** caratteristica (vedi fig.5).

Le **curve** dei Jfet e delle valvole sono simili perché il principio sul quale si basa il loro funzionamento è del tutto analogo.

Le differenze consistono nel fatto che il modulo **JOP** (acronimo di **Jfet Operational amPlifier**), totalmente in **smd**, misura solo **2x5 centimetri**, può funzionare con solo **18 volt** invece che 300, **non riscalda**, **non è microfonico** ed ha assolutamente **meno rumore** di fondo delle valvole.

Il **suono**, invece, in virtù della curva caratteristica, è ugualmente **caldissimo**.

State certi che dovunque verrà utilizzato, questo modulo "riscaldierà" il suono.

### Caratteristiche Modulo JOP KM01.60

**Connessioni:** strip line da 10 contatti dorati

**Z in:** 220 kohm

**Z out:** 3,9 kohm

**Guadagno:** settabile da 60 dB a 85 dB circa\*

**Banda Passante:** 10 Hz – 40 MHz

**Rumore:** 2,4 nanovolt/Hz a 1.000 Hz

**Tipologia:** ogni modulo contiene 2 blocchi di amplificazione in classe A pura, senza controreazione interna, indipendenti ed accessibili dall'esterno. I due blocchi possono anche essere collegati in cascata (configurazione tipica). Ogni blocco o i due blocchi in cascata possono essere controreazionati esternamente come se si trattasse di un amplificatore operazionale per progettare filtri, controlli di tono, amplificatori a guadagno unitario, ecc. Il primo blocco di amplificazione ha un guadagno di circa 34 dB, il secondo di circa 26 dB, per un guadagno totale di 60 dB.

\* Collegando a massa tramite un condensatore il pin 3, si aumenta il guadagno del primo blocco di circa 5 volte; collegando a massa anche il pin 4 sempre tramite un condensatore, si aumenta il guadagno di altre 5 volte ottenendo così ben 85 dB di guadagno totale.

# passo al MODULO JOP

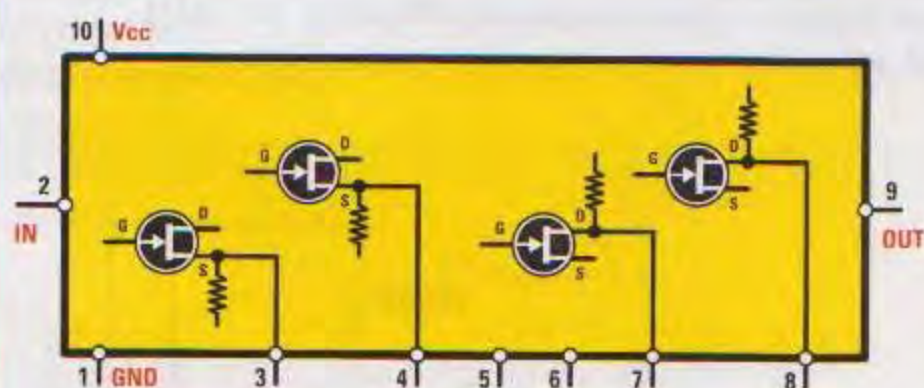
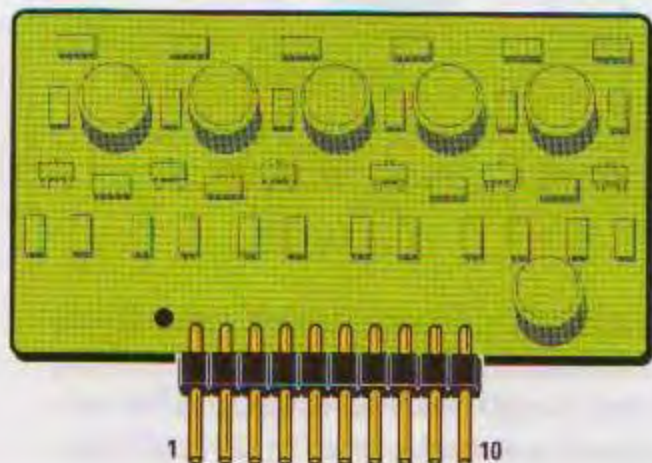


Fig.1 Schema a blocchi e connessioni del modulo JOP siglato KM01.60. Questo modulo è completamente costituito da componenti a Jfet che, come le valvole, lavorano in classe A pura e con le valvole condividono le stesse curve caratteristiche (vedi il confronto in fig.5) e quindi producono un suono molto caldo.



- |                 |  |
|-----------------|--|
| 1 = GND         | TERMINALE DI MASSA   |
| 2 = INP. 1      | INGRESSO SEGNALE AL PRIMO STADIO DI AMPLIFICAZIONE ( 220 KOHM)   |
| 3 = S1          | TERMINALE DI SOURCE DI UN JFET AMPLIFICATORE                     |
| 4 = S2          | TERMINALE DI SOURCE DI UN JFET AMPLIFICATORE                     |
| 5 = D3 / OUT. 1 | TERMINALE DI DRAIN ED USCITA DEL PRIMO STADIO AMPLIFICATORE      |
| 6 = INP. 2      | INGRESSO SEGNALE AL SECONDO STADIO DI AMPLIFICAZIONE ( 220 KOHM) |
| 7 = D4          | TERMINALE DI DRAIN DI UN JFET AMPLIFICATORE                      |
| 8 = D5          | TERMINALE DI DRAIN DI UN JFET AMPLIFICATORE                      |
| 9 = D6 / OUT. 2 | TERMINALE DI DRAIN ED USCITA DEL SECONDO STADIO AMPLIFICATORE    |
| 10 = Vcc        | TERMINALE DI ALIMENTAZIONE 18 / 24 VOLT                          |

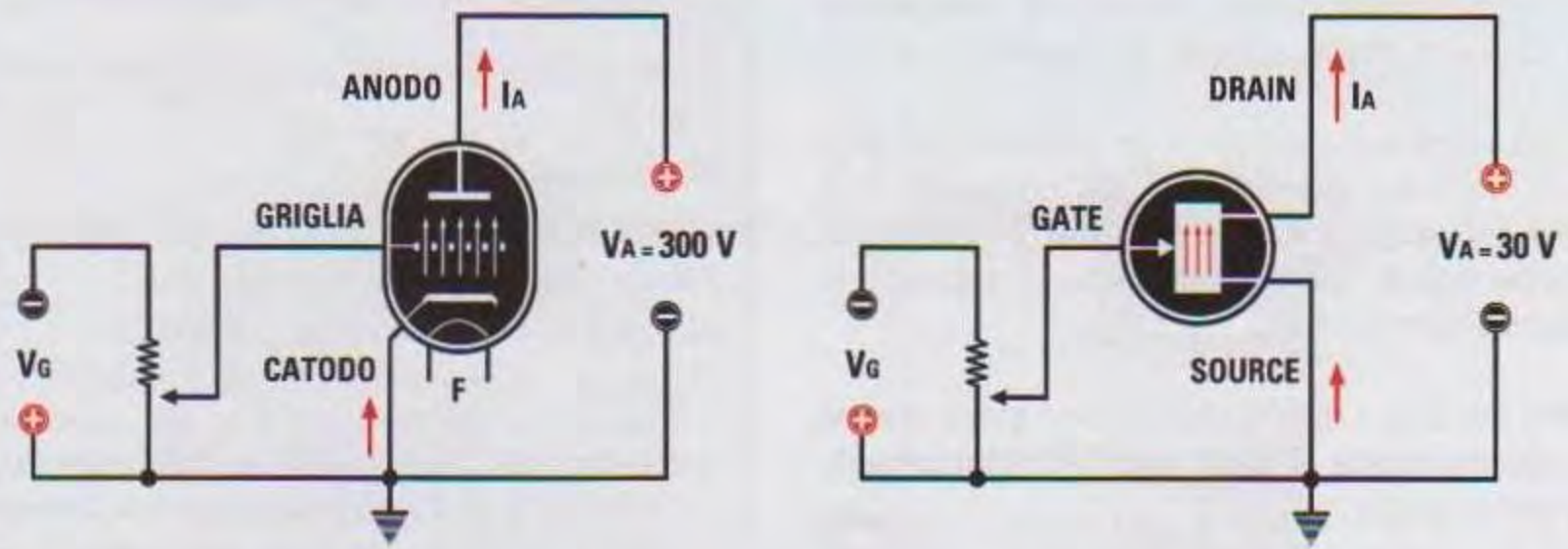


Fig.2 Come le valvole, anche i Jfet utilizzano la tensione negativa per regolare il passaggio degli elettroni. Il terminale di controllo della valvola è la Griglia, mentre quello dei Jfet è il Gate. Se a questi terminali di controllo non viene applicata nessuna tensione negativa, gli elettroni possono transitare liberamente nel canale di scorrimento.

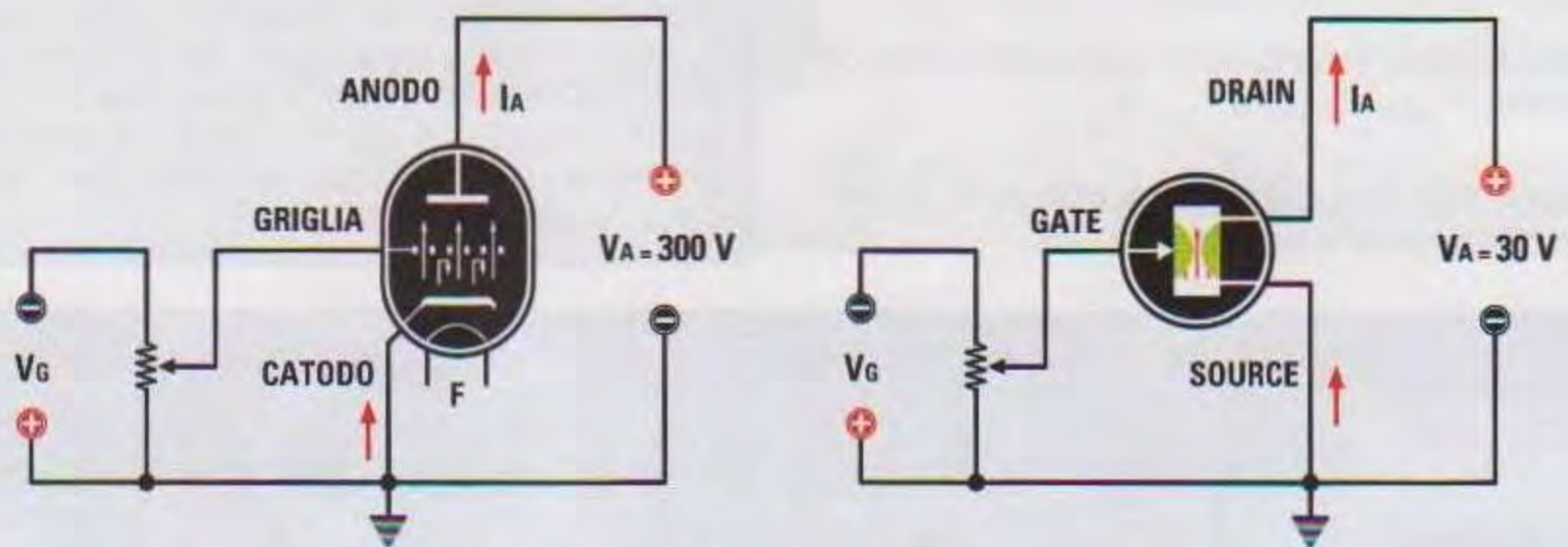


Fig.3 Poiché sia le valvole che i Jfet hanno bisogno di una tensione positiva per far transitare gli elettroni, applicando una tensione negativa alla Griglia ed al Gate, il transito degli elettroni dal terminale negativo (il Catodo nelle valvole ed il Source nei Jfet), al terminale positivo (l'Anodo nelle valvole ed il Drain nei Jfet) viene ostacolato.

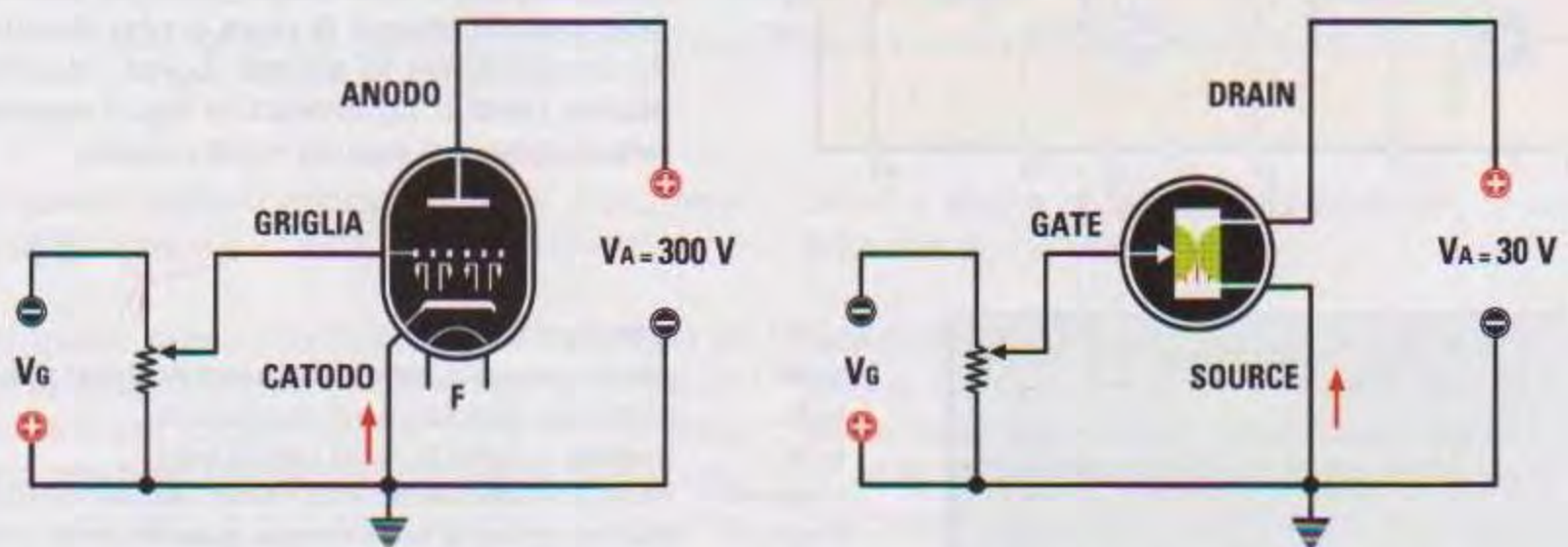


Fig.4 Quanto più è alta la tensione negativa applicata alla Griglia ed al terminale Gate, tanto maggiore è la resistenza che gli elettroni incontrano nel canale di scorrimento, perché gli elettroni, pur essendo attratti dalla tensione positiva dell'Anodo nelle valvole e del Drain nei Jfet, non riescono a superare la barriera della tensione negativa.

## CHE cosa ACCOMUNA VALVOLE e JFET?

Intanto cerchiamo di capire perché le **curve** delle valvole e dei Jfet sono **simili**.

Sia le valvole che i Jfet utilizzano una **tensione negativa** per controllare il passaggio degli elettroni attraverso un "canale di scorrimento".

Nelle **valvole** il **canale di scorrimento** degli elettroni è il **vuoto**, nei **Jfet** è il silicio **N**; nelle **valvole** il **terminale di controllo** è la **griglia**, nei **Jfet** è il **gate**. In entrambi i casi è necessaria una **tensione positiva** per far transitare gli elettroni nel canale di "scorrimento": circa **200-300 volt** per le **valvole**, circa **20-30 volt** per i **Jfet**.

Nelle **valvole** il **terminale negativo** è il **catodo** e nei **Jfet** è il **source**.

Il **terminale positivo** delle **valvole** è l'**anodo** e nei **Jfet** il **drain**.

**Senza** che nessuna **tensione negativa** sia applicata all'elettrodo di controllo, sia le valvole che i Jfet si comportano come un componente passivo e la **corrente scorrerà liberamente**.

Quando una **tensione negativa** è applicata all'elettrodo di controllo, gli elettroni che transitano ne risentono l'influenza; la griglia e il gate sono messi, infatti, a circa mezzo percorso.

Più è alta la **tensione negativa** più gli elettroni vengono respinti indietro; infatti, gli elettroni che sono negativi vengono attratti dall'anodo e dal drain che sono positivi, ma se in mezzo trovano un terminale negativo, la loro velocità verso il terminale positivo è rallentata, e per alcuni elettroni il viaggio s'interrompe addirittura.

Se la **tensione negativa** è molto alta, gli elettroni sono comunque attratti dalla **tensione positiva** dell'anodo e del drain, ma non riescono a superare la **barriera della tensione negativa** applicata al terminale di controllo.

Variando quindi la **tensione negativa di controllo**, si varia la **corrente** che attraversa il canale di scorrimento (vuoto o silicio).

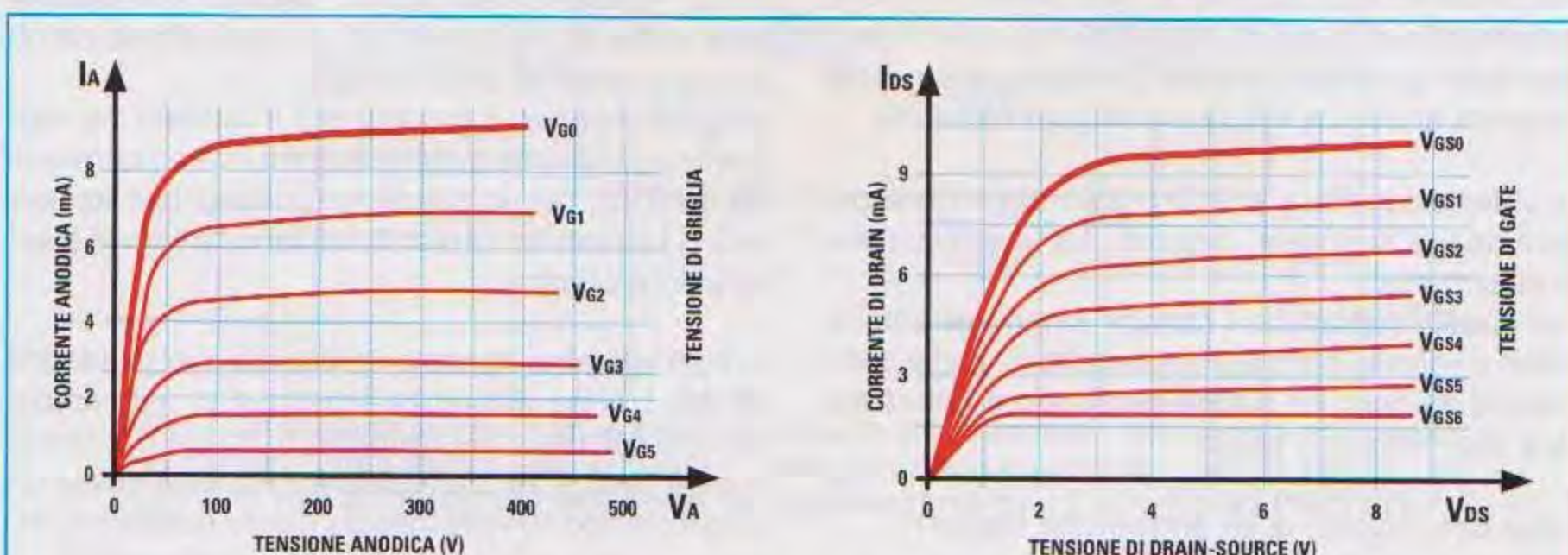
Il principio di funzionamento è quindi lo stesso, anche se fisicamente agisce in maniera differente: nella **valvola** gli elettroni attraversano fisicamente la griglia, che è un sottile avvolgimento a maglie larghe di metallo che sbarra loro la strada, mentre nel **Jfet** l'effetto della **tensione negativa** è di restringere la larghezza del canale di transito, cioè la strada a disposizione degli elettroni. Il gate, infatti, è posizionato ai lati del canale.

Ad ogni modo, il risultato è che le **curve caratteristiche** risultano praticamente identiche, come potete voi stessi notare in fig.5, dove le curve sono messe a confronto.

Cerchiamo adesso di comprendere perché il suono prodotto da valvole e Jfet è **caldo** e soprattutto che cosa si intende con **caldo**.

Tutto deriva dalla **distorsione** che questi tipi di dispositivi producono sul segnale.

Per non occupare spazio con una spiegazione che, inevitabilmente, sarebbe troppo lunga, possiamo dire in breve che se si applica un'onda sinusoidale ad una valvola o a un Jfet, la **distorsione** che eventualmente ne risulta quando il componente non



**Fig.5** A sinistra le curve caratteristiche di una valvola e a destra quelle di un Jfet. Anche se fisicamente gli elettroni devono attraversare nelle valvole un sottile avvolgimento a maglie larghe e nei Jfet del silicio, che si restringe per effetto della tensione negativa, il principio di funzionamento è lo stesso e quindi le curve sono molto simili.

opera nel campo più lineare delle curva, è ricca di armoniche pari, cioè la 2°, la 4°, la 8°, ecc., ma soprattutto la 2° e la 4° armonica.

Questo tipo di distorsione risulta estremamente gradita all'orecchio, perché compatibile con la scala armonica musicale.

Nella scala musicale tutto è gestito ad ottave oppure con il principio del doppio.

Dopo la sequenza standard di note **do-re-mi-fa-sol-la-si** si ricomincia di nuovo da **do** e via via fino al **si**, e poi c'è ancora un'altra serie di 7 note.

Generalmente un organo elettronico ha 5 ottave, ciò significa che ci sono 5 serie di 7 note (in realtà dodici con i tasti neri) ed ogni serie è il doppio di frequenza della serie precedente.

Quando due note sono esattamente una il doppio dell'altra si dice anche che la più alta è la seconda armonica della prima.

Ecco pertanto spiegato il mistero: le armoniche pari prodotte dalla distorsione delle valvole e dei Jfet costituiscono naturalmente un "accordo", perché generano in ogni caso delle frequenze "non stonate" perfettamente compatibili con l'armonia musicale.

Per questo chitarristi e bassisti amano gli amplificatori a valvole e amano portarli alla saturazione, per avere una distorsione ricca di armoniche pari.

Gli organisti spesso cercano questo effetto suonando contemporaneamente la nota più bassa anche con i pedali, che sono un'ottava in basso e quindi ad una frequenza che è esattamente la metà. Infatti, l'effetto sull'udito di due note basse distanziate di un'ottava, cioè una il doppio dell'altra, è molto piacevole ed emozionante e quei bassi profondi e penetranti che si ascoltano in chiesa, sono il risultato della generazione della fondamentale e della seconda armonica voluta proprio dall'organista.

Le valvole ed i Jfet con la loro distorsione di seconda e quarta armonica, diciamo che "danno un aiuto all'armonia".

Per questo soprattutto i bassisti amano gli amplificatori a valvole, perché è soprattutto in quella gamma che rendono un **suono profondo e penetrante** e che definiamo **caldo!**

Cosa dire, invece, delle **armoniche dispari**?

È semplice: la terza armonica di una nota qualsiasi cade nel bel mezzo della terza ottava successiva a quella all'interno della quale si sta suonando, tra il settimo e l'ottavo semitono, in pratica è una nota indesiderata.

L'effetto si accentua ancora di più se si sta amplificando un accordo, quindi una serie di note, che produrrà a sua volta altre armoniche al di fuori delle "guide" della scala armonica, con il risultato di avere stonature o, al meglio, di cambiare la natura dell'armonia.

Tutto ciò è più o meno ad un livello molto basso rispetto il livello d'ascolto, ma l'orecchio è estremamente sensibile e se anche non si percepisce direttamente, prima o poi si traduce in fatica d'ascolto e a volte in mal di testa.

## SCHEMI APPLICATIVI TEORICI

Prendendo come riferimento lo schema a blocchi del modulo, analizziamo alcune applicazioni teoriche e i loro risvolti pratici.

Il **modulo JOP** può essere considerato a tutti gli effetti un **amplificatore operazionale** con il terminale **non invertente** collegato a **massa** e con l'**ingresso**, che è l'equivalente del **terminale invertente**, con un'impedenza di circa **220.000 ohm** (vedi fig.7).

Questa configurazione è detta **invertente**.

Pertanto con poche limitazioni si può trasferire una rete di amplificazione già utilizzata con gli operazionali al JOP, avendo l'avvertenza di aggiungere sempre in uscita un **condensatore elettrolitico** da **100 microfarad 25 volt**, con il terminale positivo rivolto verso il modulo JOP.

Un ulteriore **condensatore elettrolitico** da **4,7 microfarad** è necessario per la **rete di controreazione**. In questo caso il terminale positivo va rivolto verso l'uscita del modulo JOP.

In fig.7 abbiamo riportato un **circuito con guadagno unitario**, equiparato ad un equivalente circuito con il classico operazionale.

In entrambi i casi il guadagno è il risultato del **rapporto** o quoziente matematico tra i valori ohmici di **R2** ed **R1** e, per un guadagno unitario, tale rapporto è **1**. Le resistenze quindi dovranno avere lo stesso valore ohmico.

In fig.8 abbiamo riportato un circuito che guadagna **20 dB**. L'unica differenza rispetto al circuito precedente è il risultato del **rapporto** di **R2** ed **R1**, che in questo caso è **10**. La resistenza R2 avrà quindi un valore ohmico 10 volte maggiore della resistenza R1.

In fig.9 abbiamo riportato il circuito di un piccolo **mixer a 4 ingressi**. I segnali applicati agli ingressi **1** e **2** vengono amplificati di circa **6 dB**, mentre se applicati agli ingressi **3** e **4** verranno amplificati di circa **26 dB**.



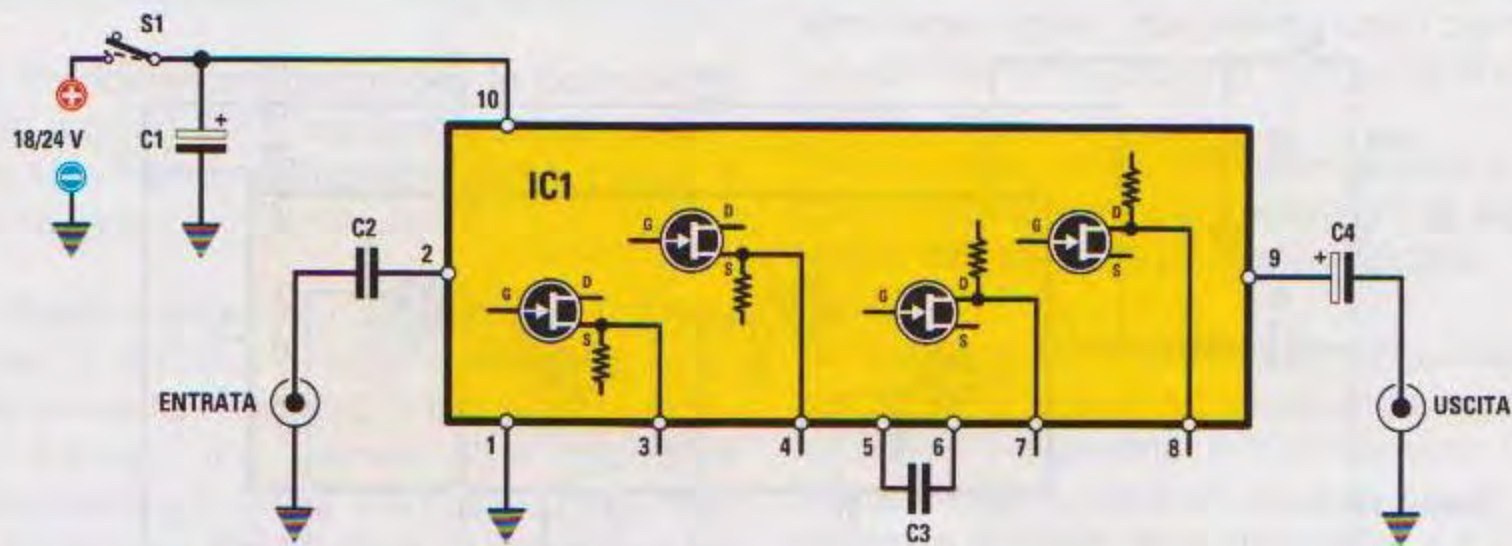
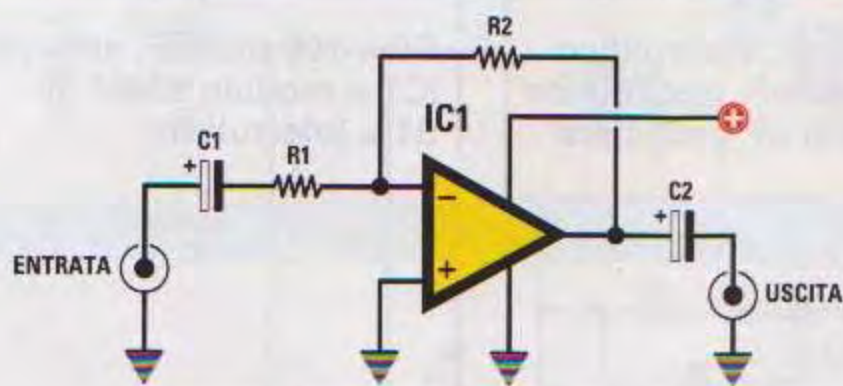


Fig.6 Schema di un amplificatore in classe A pura con il modulo KM01.60. I 60 dB si ottengono collegando in cascata i due blocchi di amplificazione (vedi piedini 5-6).

#### ELENCO COMPONENTI

C1 = 1.000 microF. elettrolitico  
 C2 = 470.000 pF poliestere  
 C3 = 470.000 pF poliestere

C4 = 100 microF. elettrolitico  
 IC1 = modulo KM01.60  
 S1 = interruttore



#### ELENCO COMPONENTI

R1 = 100.000 ohm  
 R2 = 100.000 ohm  
 C1 = 1 microF. elettrolitico  
 C2 = 100 microF. elettrolitico  
 IC1 = integrato operazionale

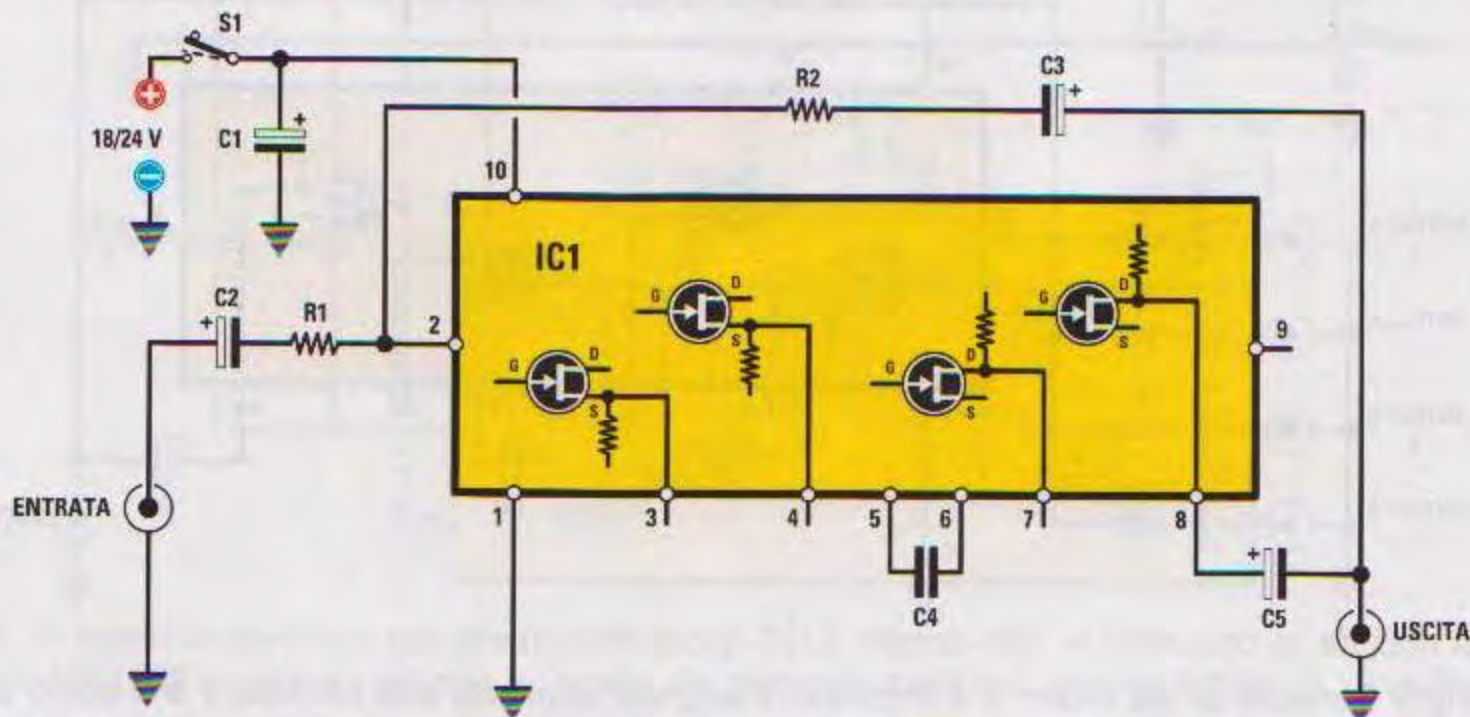


Fig.7 Lo schema teorico con guadagno unitario qui riprodotto può essere equiparato al classico circuito con operazionale in configurazione invertente (vedi disegno in alto). Alla rete di controreazione serve un condensatore da 4,7 microfarad (vedi C3).

#### ELENCO COMPONENTI

R1 = 100.000 ohm  
 R2 = 100.000 ohm  
 C1 = 1.000 microF. elettrolitico

C2 = 1 microF. elettrolitico  
 C3 = 4,7 microF. elettrolitico  
 C4 = 470.000 pF poliestere

C5 = 100 microF. elettrolitico  
 IC1 = modulo KM01.60  
 S1 = interruttore

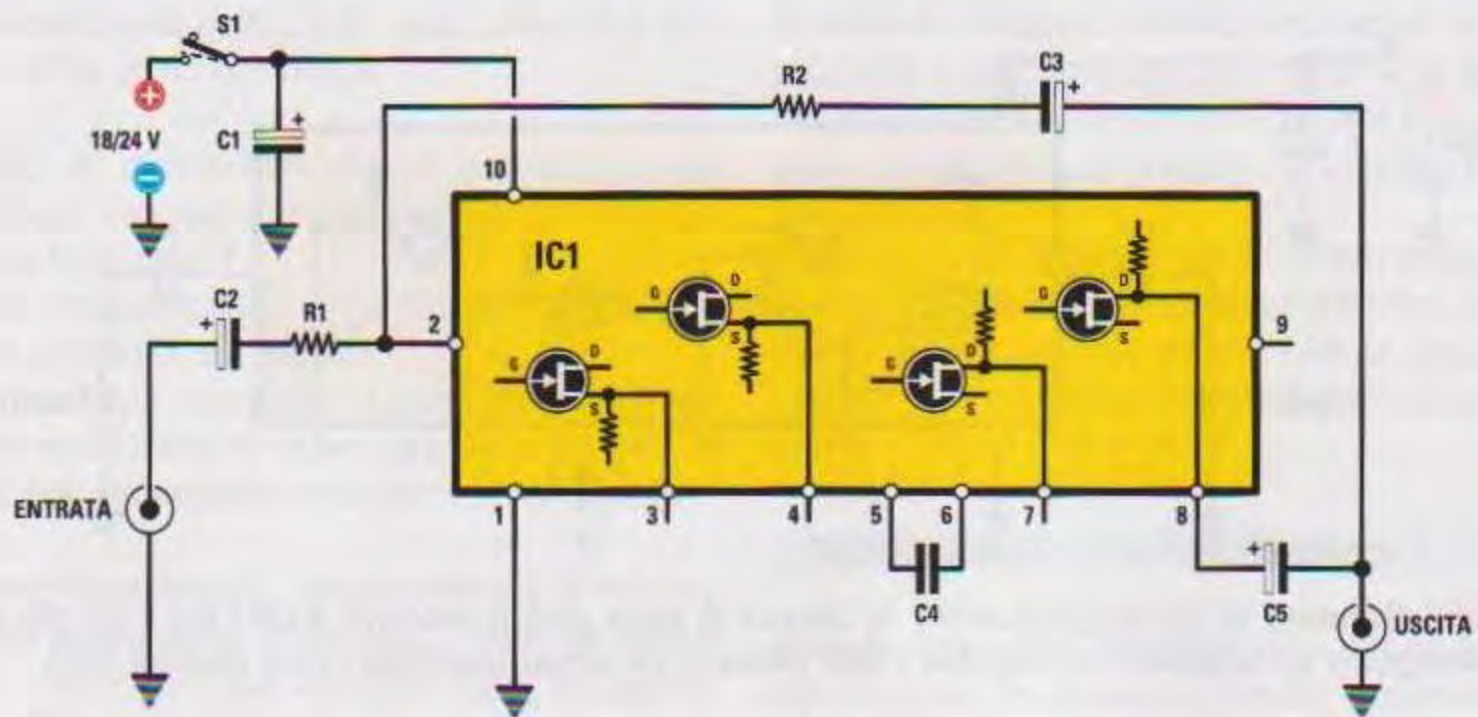


Fig.8 Schema di un circuito che ha un guadagno di 20 dB. Rispetto al circuito riprodotto in fig.7, l'unica differenza è data dal rapporto di R2 ed R1 che qui è di 10. Sull'uscita del modulo bisogna sempre collegare un condensatore elettrolitico da 100 microfarad con il terminale positivo rivolto verso il modulo JOP.

#### ELENCO COMPONENTI

R1 = 33.000 ohm	C2 = 1 microF. elettrolitico	C5 = 100 microF. elettrolitico
R2 = 330.000 ohm	C3 = 4,7 microF. elettrolitico	IC1 = modulo KM01.60
C1 = 1.000 microF. elettrolitico	C4 = 470.000 pF poliestere	S1 = interruttore

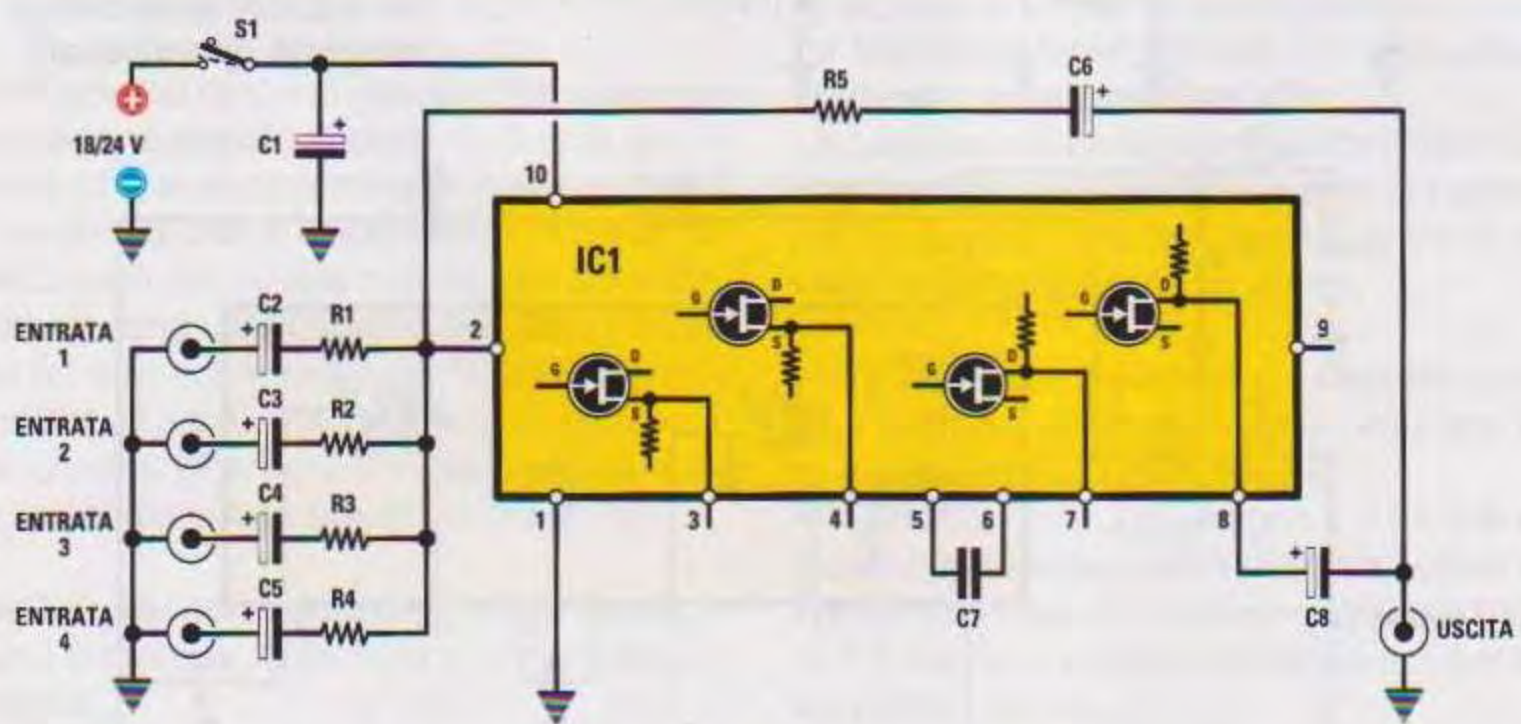


Fig.9 Schema di un mixer a 4 ingressi. I segnali applicati alle Entrate 1 e 2 sono amplificati di circa 6 dB; quelli applicati alle Entrate 3 e 4 sono amplificati di circa 26 dB.

#### ELENCO COMPONENTI

R1 = 150.000 ohm	C1 = 1.000 microF. elettrolitico	C6 = 4,7 microF. elettrolitico
R2 = 150.000 ohm	C2 = 1 microF. elettrolitico	C7 = 470.000 pF poliestere
R3 = 15.000 ohm	C3 = 1 microF. elettrolitico	C8 = 100 microF. elettrolitico
R4 = 15.000 ohm	C4 = 1 microF. elettrolitico	IC1 = modulo KM01.60
R5 = 330.000 ohm	C5 = 1 microF. elettrolitico	S1 = interruttore

## SCHEMA ELETTRICO

Per farvi prendere confidenza con le potenzialità offerte dal modulo JOP, abbiamo pensato di preparare in kit un **preamplificatore RIAA** stereo, il cui schema elettrico è visibile fig.10.

La sigla **RIAA** è l'acronimo di **Recording Industry Association of America** e cioè Associazione americana dei produttori discografici fondata nel 1952. Sta ad individuare uno speciale **filtro correttivo** che si usa mettere in uscita alla puntina del giradischi per attenuare i toni alti della musica incisa sul disco ed esaltare i toni bassi. Vale a dire esattamente alla rovescia di quando si registra su un disco di vinile.

Molti ritengono ancora oggi che il suono riprodotto in modo meccanico ed analogico garantisca una fedele riproduzione della musica e special-

mente di quella registrata prima dell'avvento delle tecnologie digitali, ma solo se tutti i parametri sono perfettamente tarati ed i componenti sono di altissimo livello.

Ancora oggi, prendendo come giudice solo l'orecchio, c'è discordanza di opinioni tra gli audiofili sull'effettiva superiorità dei sistemi digitali.

Come vedete dallo schema riprodotto in basso, l'ingresso della testina del giradischi entra nel modulo JOP e sul piedino 1 i componenti C2-R3-R4 formano il filtro passa-alto a cui segue un filtro passa-basso formato dai condensatori C4-C5-C6 per ristabilire in uscita il suono perfetto della nostra musica preferita addizionata di quell'alone che solo una valvola potrebbe dare.

Naturalmente il tutto moltiplicato per due essendo il disco stereo.

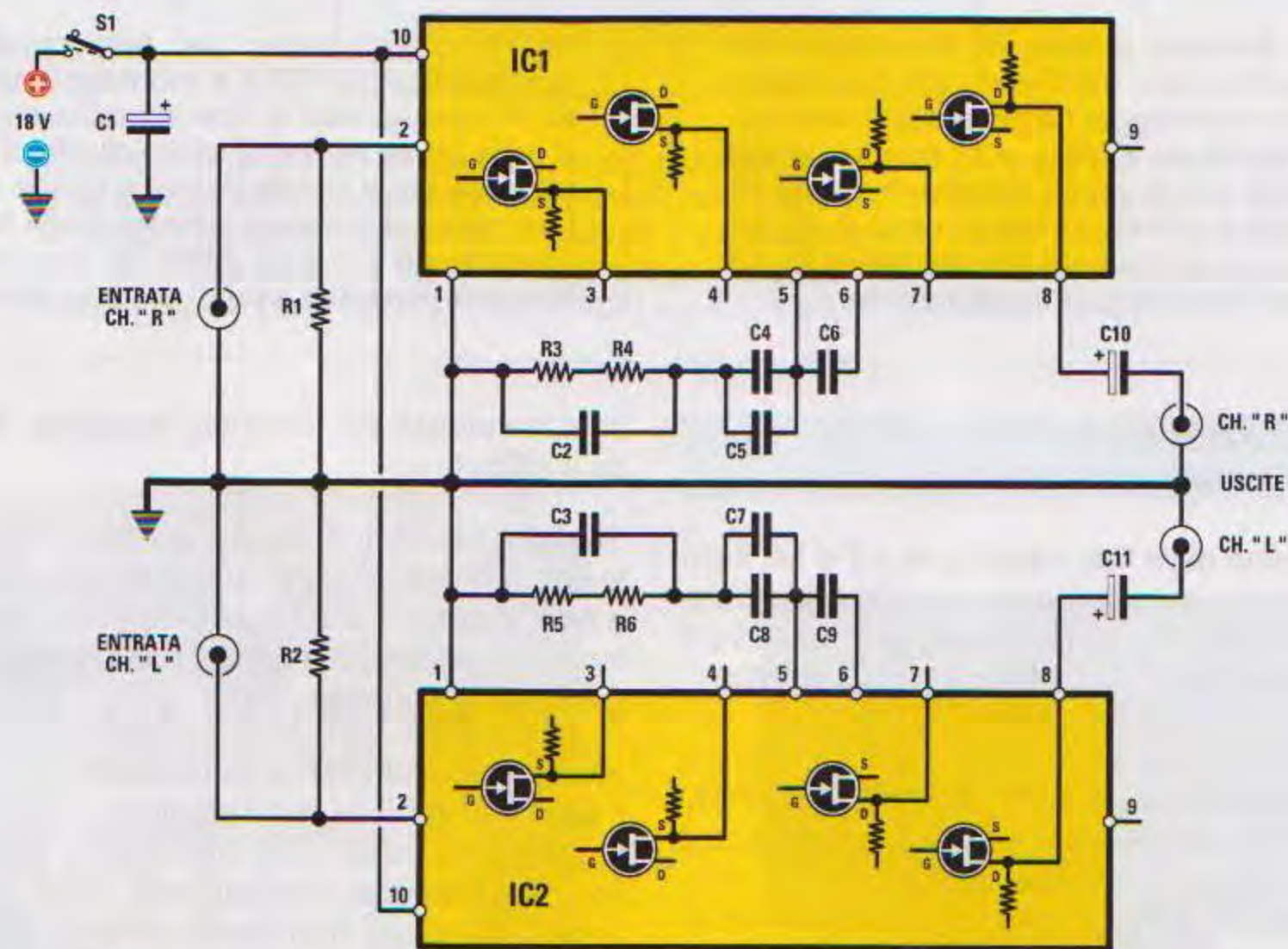


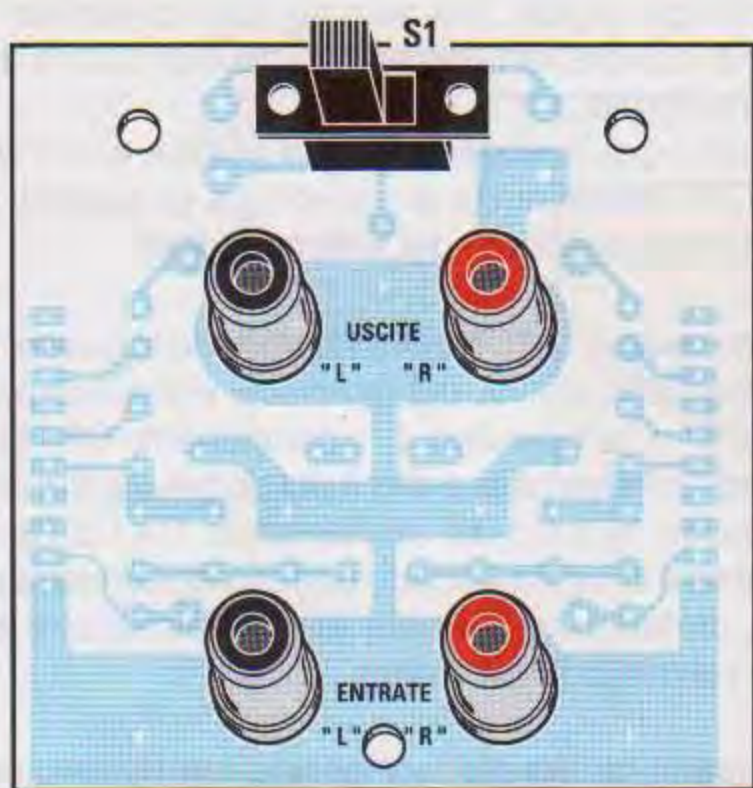
Fig.10 Schema elettrico del preamplificatore RIAA stereo che vi forniamo in kit con la sigla LX.1706. L'alimentazione è fornita da due pile da 9 volt per un totale di 18 volt.

### ELENCO COMPONENTI LX.1706

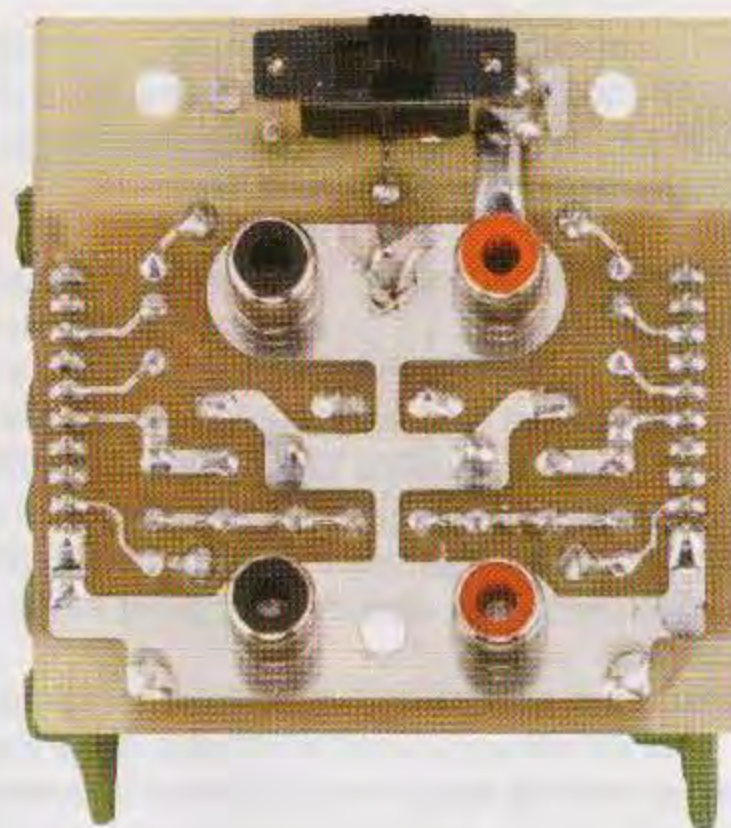
R1 = 56.000 ohm 1/4 watt  
 R2 = 56.000 ohm 1/4 watt  
 R3 = 270 ohm 1/4 watt  
 R4 = 47 ohm 1/4 watt  
 R5 = 47 ohm 1/4 watt  
 R6 = 270 ohm 1/4 watt

C1 = 1.000 microF. elettrolitico  
 C2 = 220.000 pF poliestere  
 C3 = 220.000 pF poliestere  
 C4 = 150.000 pF poliestere  
 C5 = 680.000 pF poliestere  
 C6 = 470.000 pF poliestere  
 C7 = 150.000 pF poliestere

C8 = 680.000 pF poliestere  
 C9 = 470.000 pF poliestere  
 C10 = 100 microF. elettrolitico  
 C11 = 100 microF. elettrolitico  
 IC1 = modulo KM01.60  
 IC2 = modulo KM01.60  
 S1 = deviatore a slitta



**Fig.11** Schema pratico di montaggio del preamplificatore RIAA visto dal lato rame. Iniziate il montaggio da questo lato inserendo il deviatore a slitta e le quattro prese RCA: due per le uscite sinistra-destra (L-R) e due per le entrate sinistra-destra (L-R). Le prese sono saldate sul lato visibile in fig.13 con corti spezzoni di filo d'argento.



**Fig.12** Riproduzione del lato rame del preamplificatore RIAA a montaggio ultimato. Vi consigliamo di non scambiare i colori delle prese RCA e di usare quelle di colore rosso per il canale destro e quelle di colore nero per il canale sinistro. Nella foto si intravedono i moduli KM01.60 montati sul lato componenti e saldati sul lato rame.

### REALIZZAZIONE PRATICA e MONTAGGIO nel MOBILE

Come si vede dalle foto nelle figure 12 e 14, il circuito stampato doppia faccia accoglie tutti i componenti e i due moduli necessari per costruire il **preamplificatore RIAA stereo** siglato **LX.1706**.

Iniziate il montaggio dal lato rame, visibile in fig.11, inserendo il deviatore a slitta **S1** e le 4 prese RCA: le due **rosse** (vedi **R**) per il canale **destro** e le due **nere** (vedi **L**) per il canale **sinistro**.

Capovolgete lo stampato e sul lato componenti visibile in fig.13 saldate i terminali del deviatore.

Avvitate quindi le prese allo stampato interponendo una rondella metallica prima di bloccarle con il loro dado di fissaggio.

Ora, con i corti spezzoni di filo argentato inclusi nel kit, potete saldare le prese allo stampato nei punti indicati nel disegno di fig.13.

Proseguite saldando i pochi componenti rimasti: le **resistenze**, i **condensatori al poliestere** e i tre **elettrolitici**, dei quali dovete rispettare la polarità dei terminali. Vi ricordiamo che sul loro corpo, in

corrispondenza del terminale **negativo**, è impresso il simbolo **-**.

Saldate i terminali capicorda ai quali potete già collegare i fili delle due prese pila facendo attenzione a non scambiare il filo di colore **rosso**, che va collegato al positivo, con quello di colore **nero**, che va collegato al negativo.

Infine inserite direttamente nello stampato i moduli **KM01.60** in modo che il piedino **1**, segnalato con un punto in colore, sia collocato in basso (vedi fig.15). Se montati correttamente, il lato con i componenti in rilievo di entrambi i moduli sarà rivolto verso destra.

Per questo preamplificatore RIAA abbiamo predisposto un piccolo contenitore metallico delle dimensioni adatte a contenere anche le due pile per l'alimentazione. Questo contenitore viene fornito già forato e completo di una mascherina adesiva di colore nero (vedi fig.17).

Per tenere lo stampato scostato dal contenitore, infilate le tre brugole nei fori del coperchio e sopra a queste avvitate le torrette metalliche, quindi inserite lo stampato e stringete i dadi.

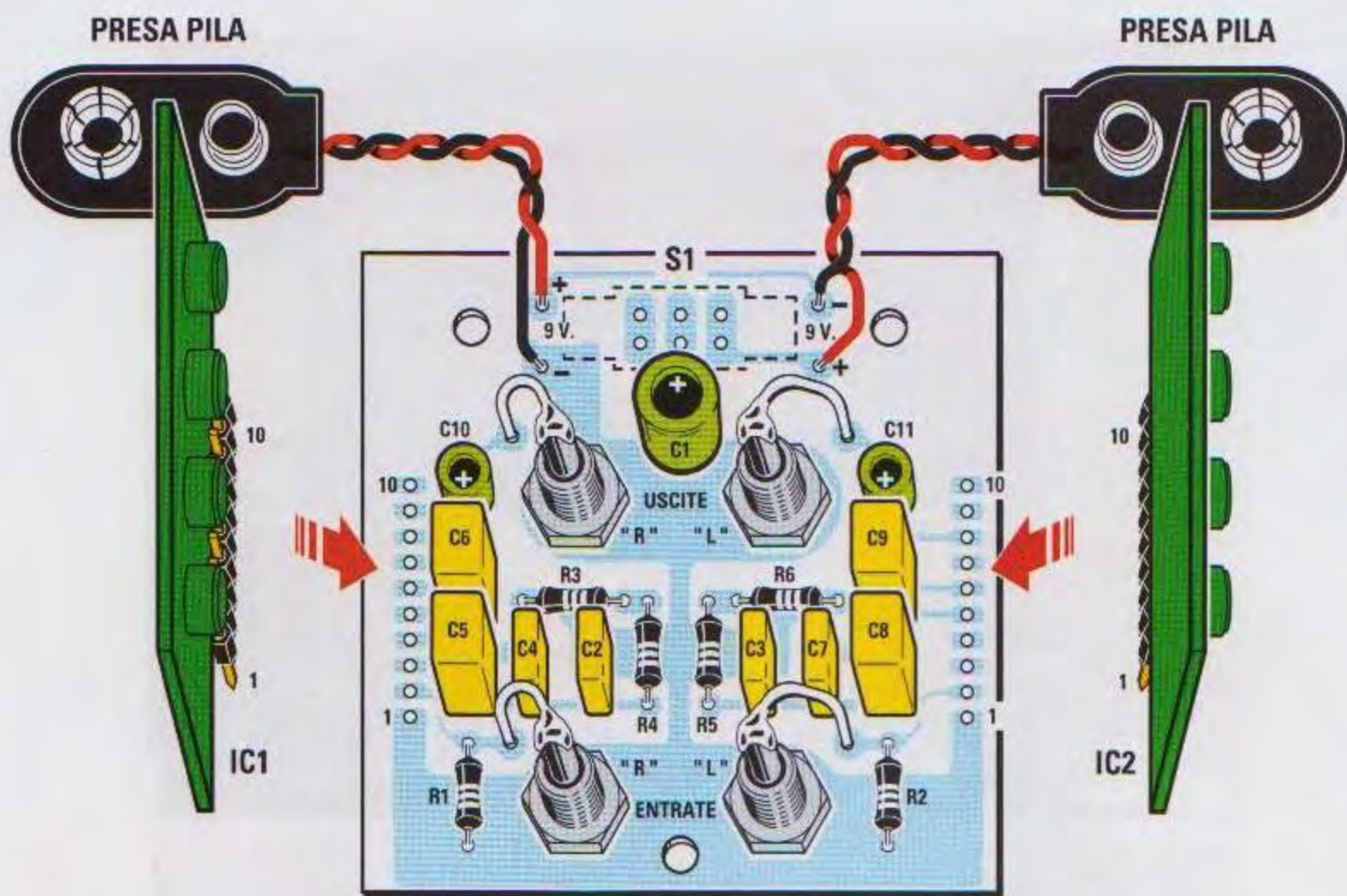


Fig.13 Schema pratico di montaggio del preamplificatore RIAA visto dal lato componenti. Entrambi i connettori dei moduli KM01.60 vanno infilati direttamente nei fori dello stampato rivolgendo il piedino 1 contrassegnato da un punto di colore (vedi le connessioni in fig.1) verso il basso. In questo modo il lato con i componenti in rilievo (vedi fig.15) di entrambi i moduli sarà rivolto verso destra.

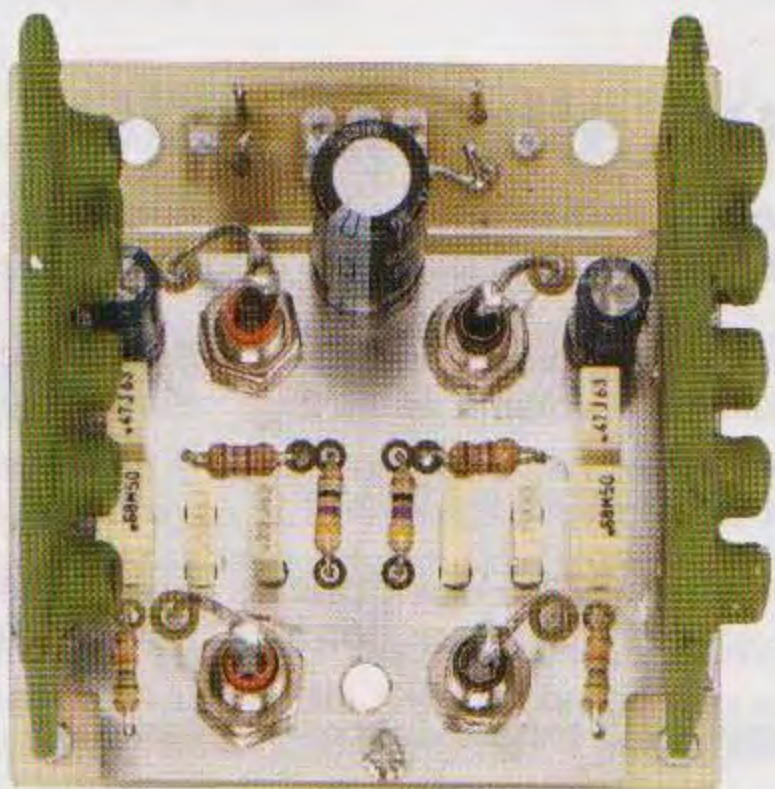


Fig.14 Riproduzione del lato componenti del preamplificatore RIAA a montaggio ultimato. In alto i terminali capicorda ai quali collegherete i fili delle due prese pila.

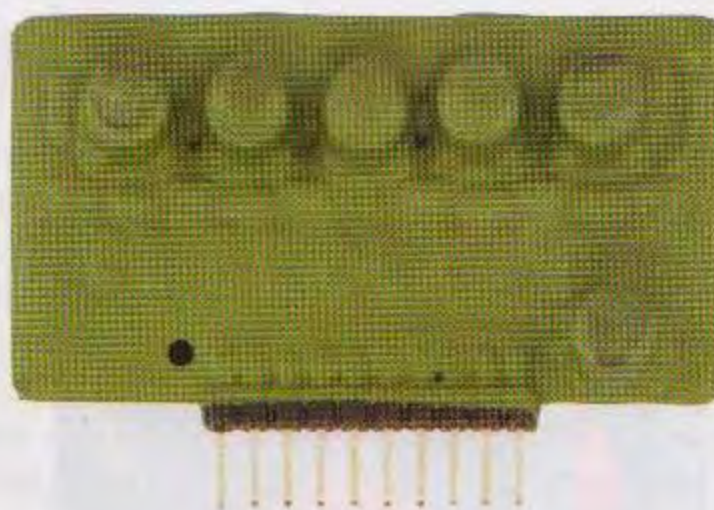


Fig.15 Foto del modulo KM01.60. Ogni modulo contiene due blocchi di amplificazione in classe A pura, senza controreazione interna, indipendenti ed accessibili dall'esterno. Collegando i due blocchi in cascata si ottiene un guadagno di 60 dB.

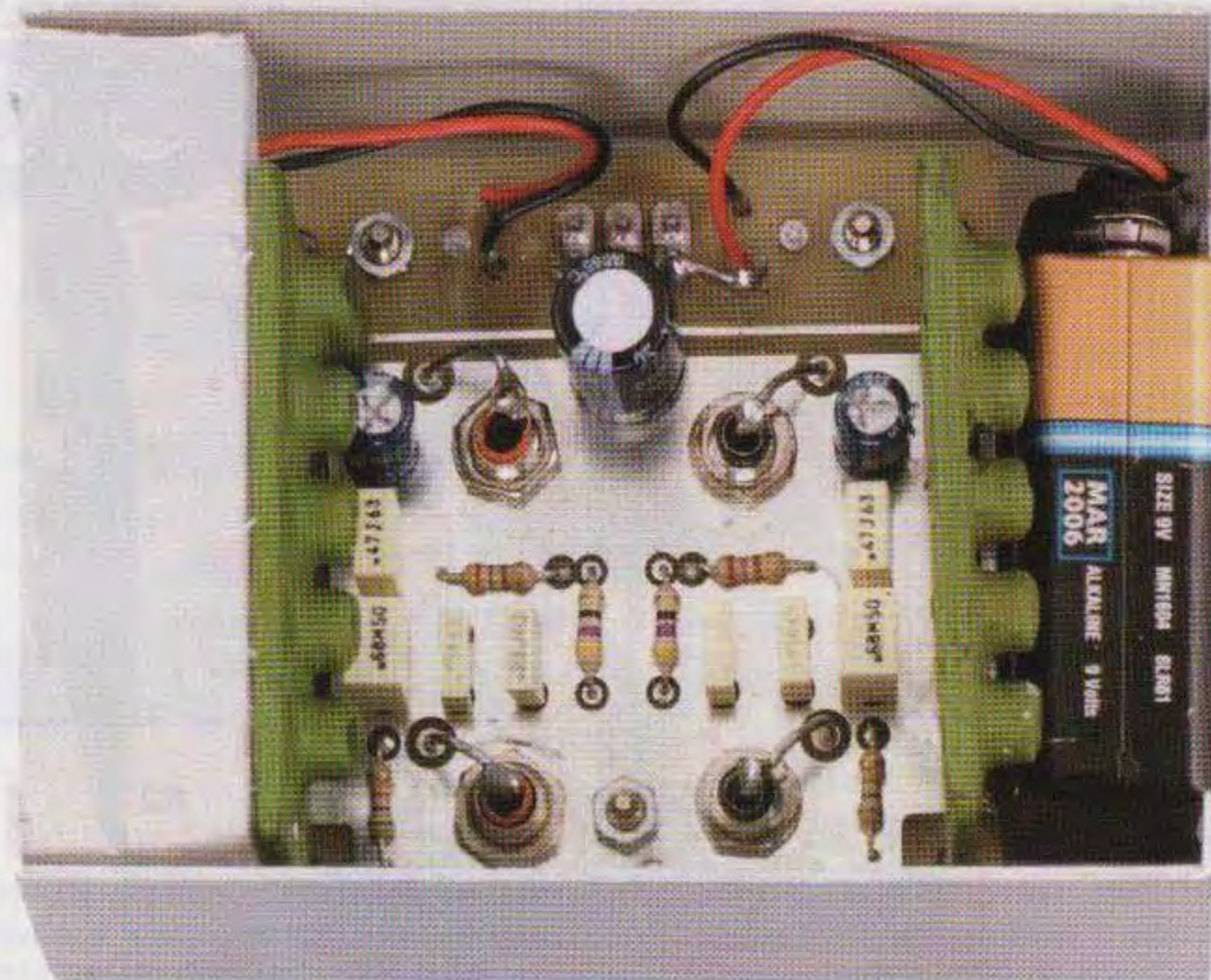
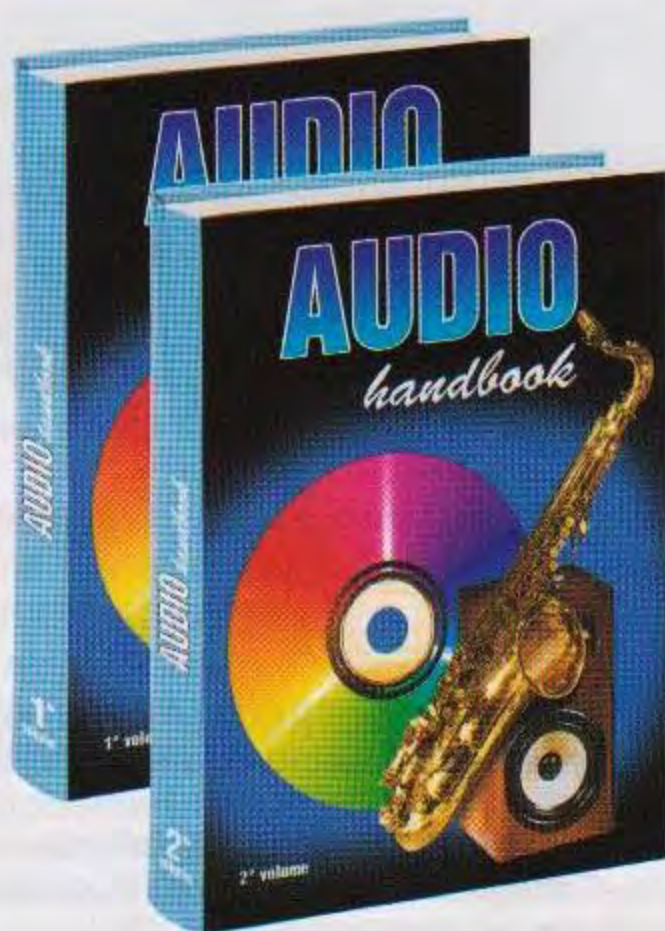


Fig.16 Foto del circuito montato nel contenitore metallico. Il circuito va bloccato al coperchio con tre piccole brugole nere (vedi fig.17). Per impedire alle pile di spostarsi, potete immobilizzarle con pezzetto di polistirolo o un po' di gommapiuma.

## AUDIO *handbook*

### tutta un'altra **MUSICA**



Teoria e Pratica al servizio degli **Audiofili** in due monografie sul suono e la sua riproduzione

Costo del 1° volume Audio 1      Euro 20,60  
Costo del 2° volume Audio 2      Euro 20,60

disponibile anche in CD-Rom:

Costo del 1° CD codice CDR03.1      Euro 10,30  
Costo del 2° CD codice CDR03.2      Euro 10,30

**Nota:** sono escluse le spese di spedizione.

Per **ordinare** i volumi o i cd-rom andate su:

[www.nuovaelettronica.it](http://www.nuovaelettronica.it)

oppure inviate un vaglia, un assegno o il CCP che trovate nell'ultima pagina della rivista a:

**Nuova Elettronica**  
via Cracovia, 19 40139 Bologna



Fig.17 Foto del preamplificatore RIAA stereo racchiuso dentro il mobile metallico che vi forniamo già forato e con una mascherina adesiva di colore nero.

## IN SINTESI

Come abbiamo evidenziato nello schema a blocchi riprodotto in fig.1, il modulo **JOP** ha due blocchi di amplificazione separati.

Il primo ha **ingresso** sul piedino **2** ed **uscita** sul piedino **5** con fase invertita. Questo blocco ha un guadagno di circa **34 dB**.

Il secondo ha **ingresso** sul piedino **6** e **uscite** sui piedini **8** e **9**. Questo blocco ha un **guadagno** di circa **26 dB**.

L'uscita che fa capo al piedino **8** ha **fase invertita** rispetto all'ingresso, l'uscita che fa capo al piedino **9** ha la **stessa fase** del segnale d'ingresso.

Sfruttando entrambi i blocchi di amplificazione e collegandoli in **cascata** (vedi la configurazione tipica riprodotta in fig.6) si ottiene un **guadagno** di circa **60 dB**.

Il **guadagno** del primo blocco si può ulteriormente **aumentare** di circa **5 volte** collegando a massa tramite un condensatore il piedino **3**.

Se ancora non basta, collegando a massa anche il piedino **4**, il **guadagno** aumenta di altre **5 volte** raggiungendo un guadagno totale di circa **85 dB**.

Come avrete intuito, con il modulo JOP siglato **KM01.60** si possono progettare tanti interessanti circuiti che non mancheremo di presentare.

Naturalmente ci aspettiamo molte richieste: questo modulo vi consentirà di fare esperimenti di grande interesse, sicuramente più ingegnosi e curiosi dei nostri.

## COSTO di REALIZZAZIONE

Costo di tutti i componenti necessari alla realizzazione del **preamplificatore RIAA stereo** siglato **LX.1706** visibile nelle figg.11-14, compresi il circuito stampato e i **due** moduli **KM01.60**, **escluso** il solo mobile metallico **MO1706** **Euro 63,00**

Costo del mobile metallico **MO1706** già **forato**, inclusa una **mascherina adesiva** di colore **nero** riprodotta nella foto in alto **Euro 10,50**

Costo del solo circuito stampato doppia faccia siglato **LX.1706** **Euro 3,00**

Costo di un solo modulo **JOP** siglato **KM01.60** visibile nella foto in fig.15 **Euro 25,00**

Dai costi dei kit e dei singoli componenti, che sono da intendersi IVA inclusa, sono **escluse** le sole **spese di spedizione a domicilio**.



# SONDA differenziale

Per visualizzare sull'oscilloscopio delle tensioni tra due punti di un circuito entrambi a potenziale diverso dalla tensione di riferimento dell'oscilloscopio, cioè flottanti rispetto a terra, vi dovete affidare ad una sonda differenziale, meglio se optoisolata come la nostra.

Generalmente gli oscilloscopi, anche quelli professionali, hanno in dotazione solo una **sonda standard passiva** che, pur essendo esterna all'oscilloscopio, è studiata per prelevare intatti i segnali dai circuiti in esame ed è quindi parte integrante del sistema di misura.

Si tratta di una sonda "universale" che, solitamente, o lascia passare senza attenuazione (1x) oppure attenua di dieci volte (10x) l'ampiezza del segnale sull'ingresso dell'oscilloscopio, permettendo di eseguire una vasta gamma di misure.

È costituita da un cavo coassiale flessibile, anche piuttosto lungo, munito di un apposito **puntale**, provvisto di un gancio per poter prelevare il **segnale** dal circuito o dal componente sul quale vengono eseguite le misure, e da un **morsetto a cocco-**

**drillo** da collegare obbligatoriamente ad un punto del circuito a **potenziale 0 (presa di terra)**.

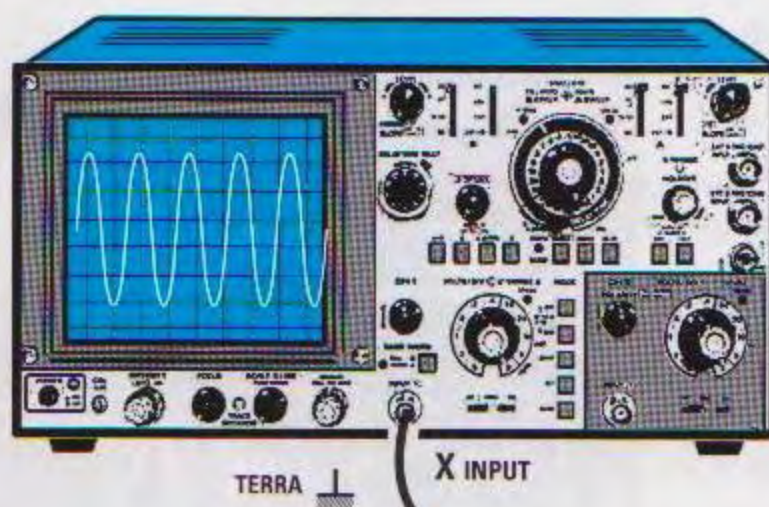
La misura effettuata da questa sonda è sempre riferita alla **differenza di potenziale** tra due punti del circuito di cui uno elettricamente neutro.

Non dimentichiamo, infatti, che l'**oscilloscopio** è alimentato dalla rete elettrica e, per tutelare l'operatore dal pericolo di scariche elettriche, va collegato alla presa di terra.

Ciò comporta che debba condividere la medesima **massa**, che più precisamente è il collegamento a terra e che per definizione è a potenziale nullo (0 volt), con tutte le parti del circuito con cui viene connesso, sonda compresa, altrimenti si rischia un cortocircuito che, con buone probabilità, causerà danni sia all'oscilloscopio che al circuito in esame.

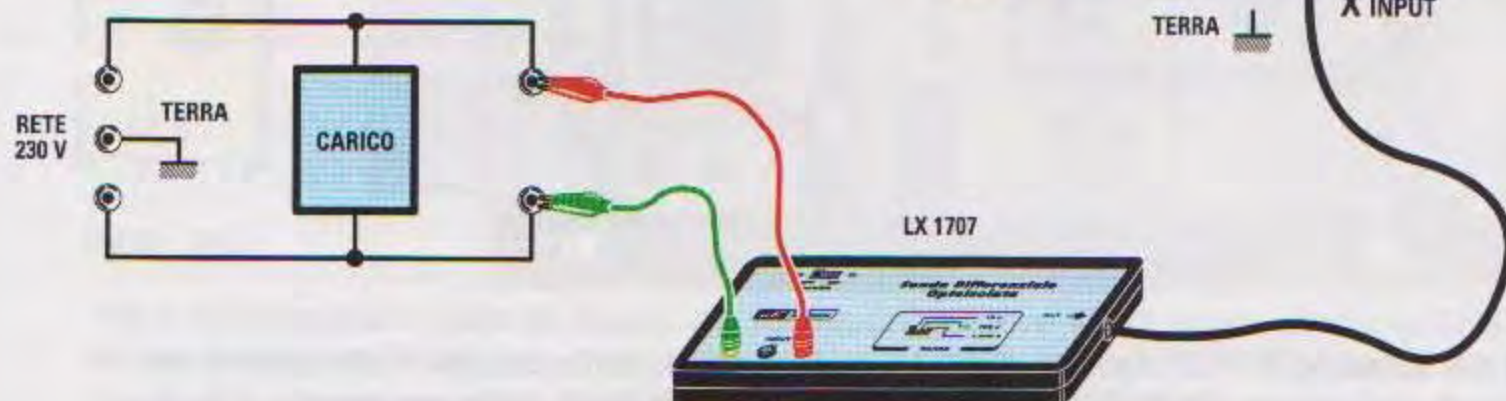
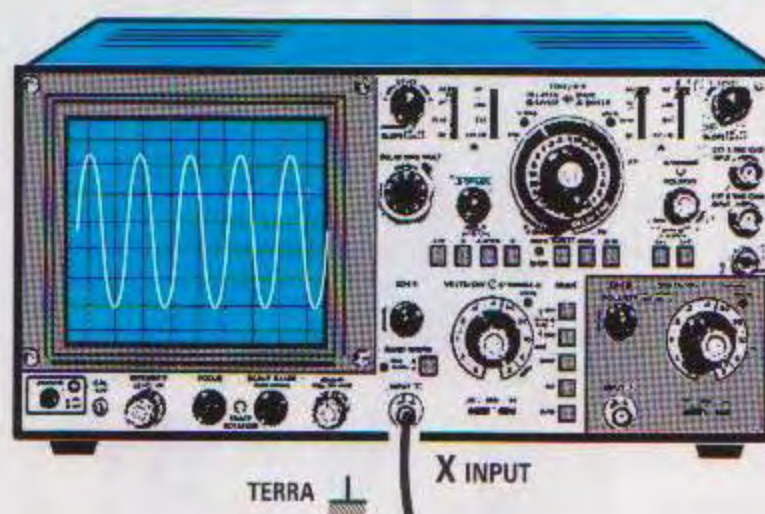


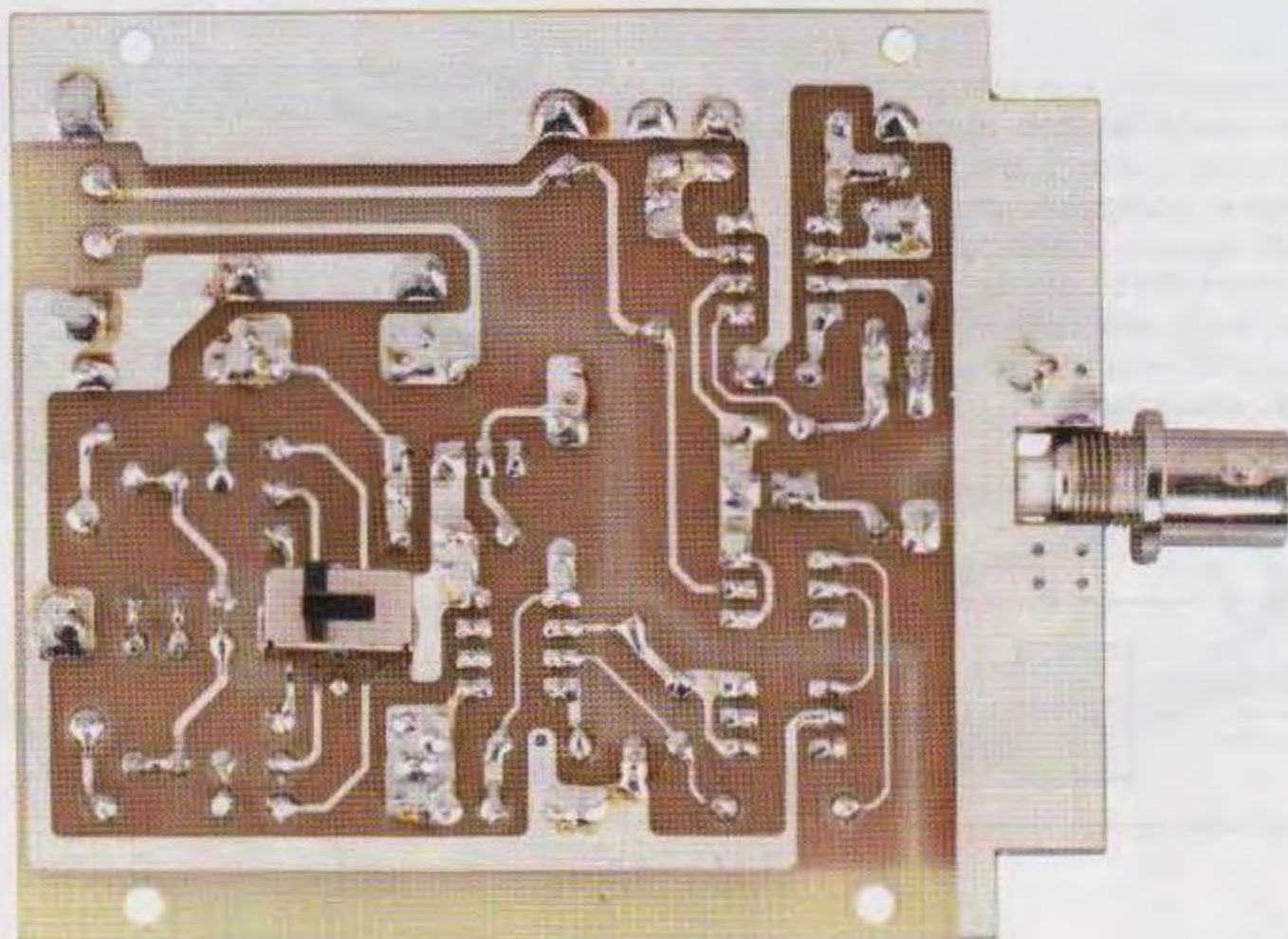
Fig.1 Le misure con una sonda passiva sono riferite alla differenza di potenziale tra due punti di un circuito di cui uno ha sempre lo stesso potenziale di terra (cioè 0). Collegando questa sonda come disegnato, dove il coccodrillo è collegato alla rete, provocherete, nella migliore delle ipotesi, un cortocircuito arrecando danni al carico ed allo stesso oscilloscopio.



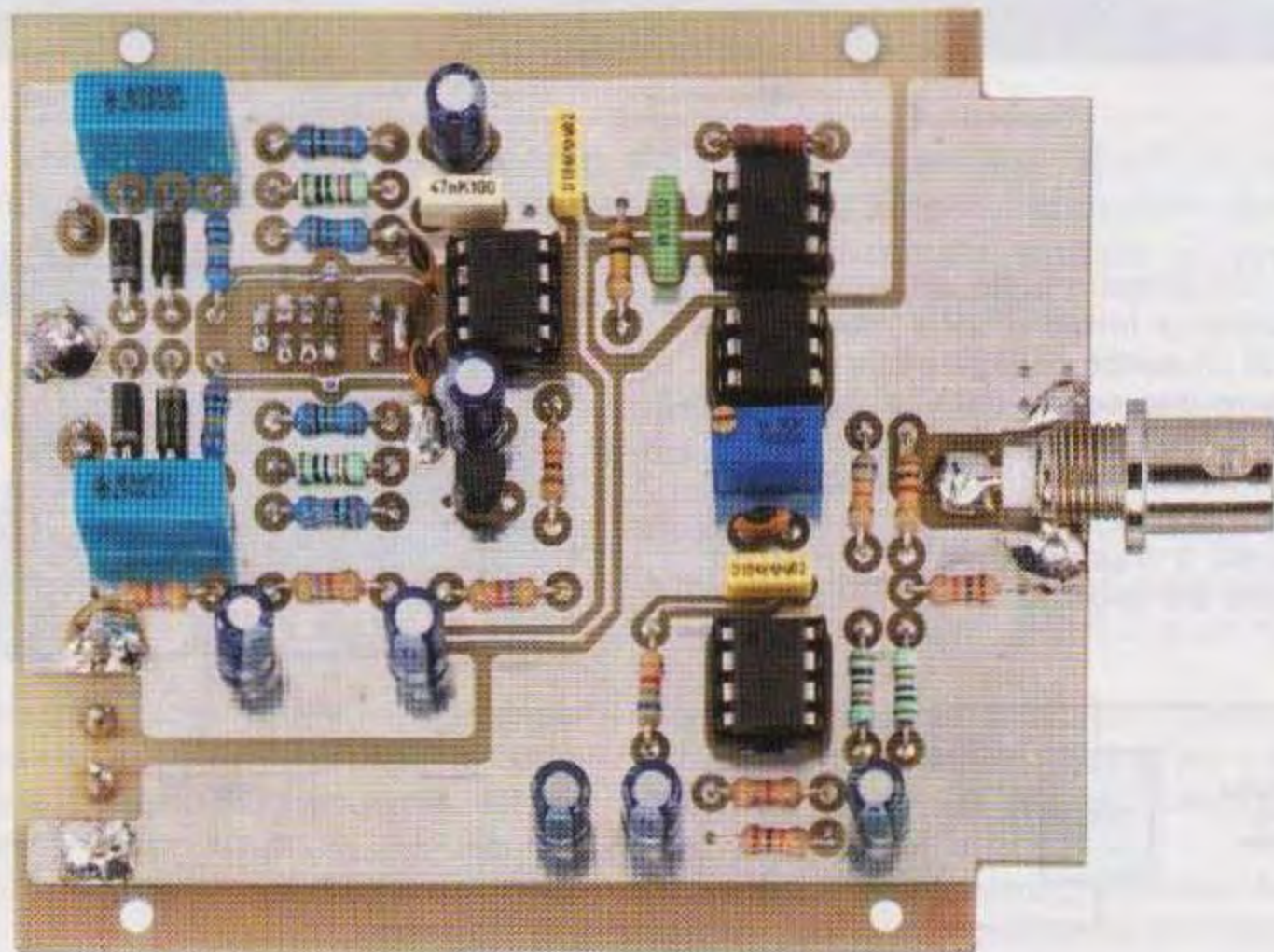
# OPTOISOLATA

Fig.2 Per visualizzare sullo schermo di un oscilloscopio la forma d'onda riferita alla corrente di un carico collegato alla rete, bisogna usare una sonda differenziale. Con la sonda LX.1707 potete eseguire delle misure su tensioni flottanti, perché essendo optoisolata mantiene separate le masse consentendo il trasferimento e la relativa misurazione del segnale.





**Fig.3** Foto della sonda differenziale optoisolata ripresa dal lato rame. Su questo lato dovete inserire solo il deviatore a due vie tre posizioni (vedi S2/A-S2/B in fig.6) che permette di attenuare il segnale in ingresso di 10, 100 o 1000 volte.



**Fig.4** La sonda LX.1707 ripresa dal lato componenti. Nella foto si vede chiaramente che il connettore BNC di uscita è direttamente saldato sullo stampato e la sua carcassa metallica bloccata con due punti di saldatura alla massa schermata.

Per questo motivo, uno dei terminali della sonda passiva va collegato alla presa di massa del circuito e la misura effettuata è dunque relativa ad un punto di massa (a questo proposito si parla di misura single ended), che diventa il riferimento per le tensioni misurate.

**Nota:** per maggiori informazioni sulle misure che si possono effettuare con la sonda di tipo passivo leggete quanto scritto nelle riviste **N.217** e **N.218** a proposito delle lezioni sull'oscilloscopio.

Pur essendo, come abbiamo detto, un componente essenziale, il cui ruolo è di fare in modo che il segnale visualizzato sullo schermo sia il più possibile conforme a quello prelevato dal circuito, senza cioè disturbi o distorsioni tali da rendere inattendibile la misura, una sonda passiva non può effettuare tutte le misure.

Quando è necessario effettuare misure di segnali a potenziali diversi, cioè non riferiti alla **massa**, è necessario affidarsi alle **sonde differenziali**.

Si tratta di particolari sonde, non fornite con la dotazione standard dell'oscilloscopio, ma da acquistare a parte e solitamente sono molto costose.

Queste sonde misurano le differenze di tensione tra due punti entrambi a potenziale diverso da 0, garantendo comunque il sicuro collegamento a terra a protezione dell'oscilloscopio e specialmente dell'operatore.

Qualcuno potrebbe obiettare che per misure differenziali è sufficiente impiegare contemporaneamente due sonde connesse a due canali dell'oscilloscopio visualizzando il segnale come differenza tra i due canali.

Purtroppo questa modalità presenta delle limitazioni. La prima è che non tutti gli oscilloscopi consentono di visualizzare il segnale ottenuto come differenza tra due canali; se anche il vostro oscilloscopio lo permette, il guadagno dei due canali potrebbe essere leggermente differente; inoltre, se l'ampiezza del segnale è piccola, l'uso della risoluzio-

ne verticale potrebbe non consentire la visualizzazione corretta della componente differenziale.

Per ottenere misure attendibili è dunque meglio utilizzare una sonda differenziale.

La **sonda differenziale optoisolata**, che vi proponiamo con la sigla **LX.1707**, consente di misurare le tensioni alternate in un range di frequenze comprese tra **30 Hz** e **50 KHz** non riferite alla massa dell'oscilloscopio e pertanto **flottanti**, termine con il quale si intende che la massa del sistema elettrico non è allo stesso potenziale della terra attraverso l'impianto di messa a terra.

È infatti dotata di **3 ingressi** (uno in più rispetto alla sonda passiva) ed è **optoisolata**, mantiene cioè galvanicamente separate le masse consentendo il trasferimento e la relativa misurazione del segnale tra due circuiti.

Con questa sonda è dunque possibile, ad esempio, visualizzare sullo schermo dell'oscilloscopio la forma d'onda riferita alla corrente di un carico collegato alla rete.

In questo caso la misura viene effettuata tramite una **resistenza** di valore noto collegata in **serie** al carico. In questo modo la tensione che si sviluppa ai capi della resistenza riproduce fedelmente la forma d'onda della corrente assorbita dal carico.

Con la nostra sonda, gli appassionati di musica potranno visualizzare la tensione sul carico di uno stadio valvolare; mentre chi ha problemi con la scheda Audio del PC potrà entrare senza pericoli mantenendo separate le due masse.

Nel paragrafo dedicato all'uso esamineremo con maggiori dettagli quali tipi di misure e verifiche la nostra **sonda differenziale optoisolata LX.1707** ci permette di effettuare.



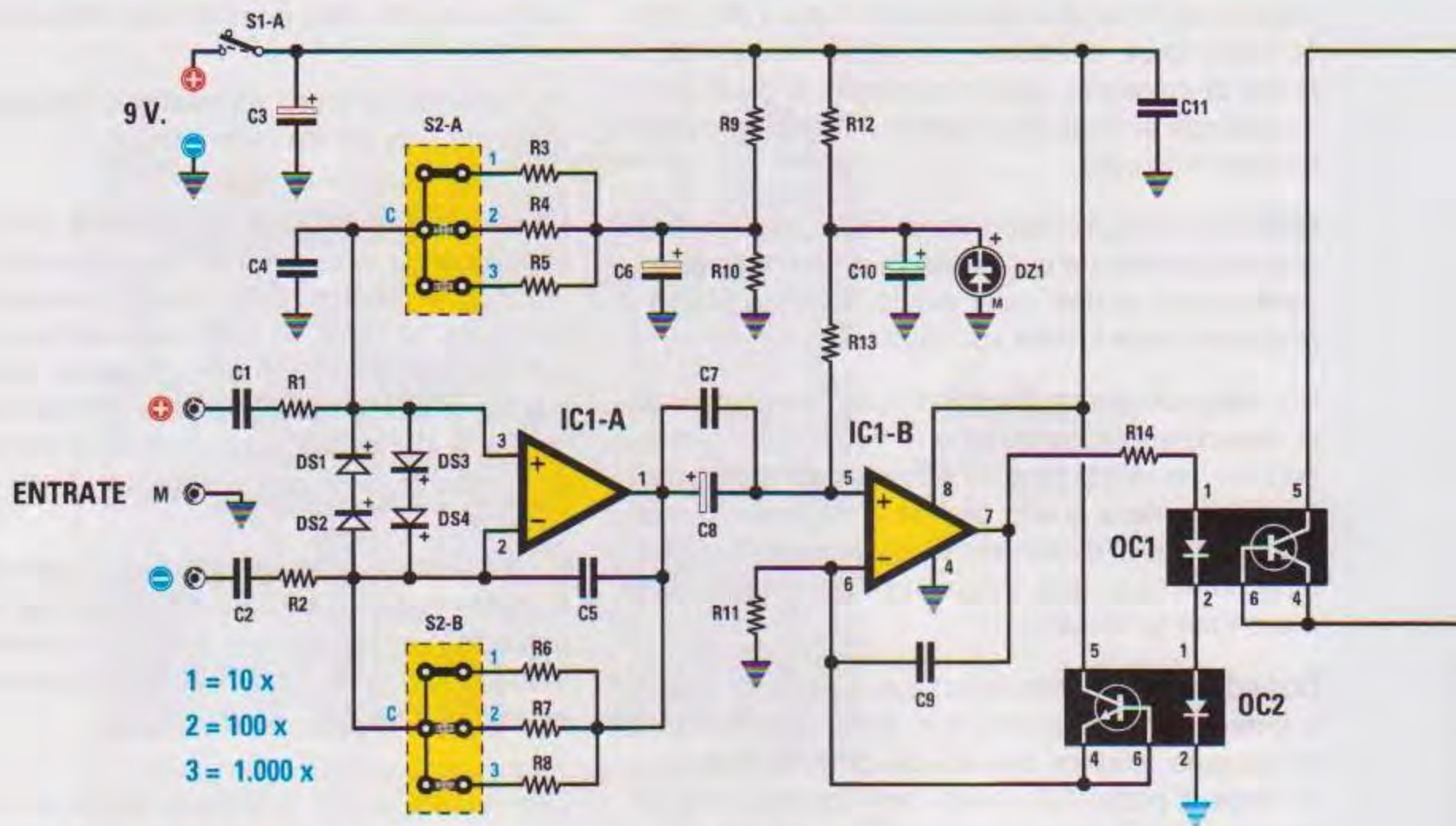


Fig.6 Schema elettrico della sonda differenziale optoisolata LX.1707. I due stadi del circuito hanno le masse separate, evidenziate nel disegno con i colori nero e blu, e sono alimentati dal deviatore S1/A-S1/B collegato in serie ai poli positivi di due pile a 9 volt. Il deviatore S2/A-S2/B ci consente di attenuare il segnale in ingresso di 10-100 o 1.000 volte, mentre con il trimmer R15 possiamo calibrare l'uscita della sonda.

## SCHEMA ELETTRICO

Lo schema, che abbiamo riprodotto in fig.6, si compone di due stadi con le **masse separate** (vedi le masse in **nero** e in **blu**). Entrambi gli stadi sono alimentati tramite un doppio deviatore (vedi **S1**) collegato in serie ai poli positivi di due pile a 9 volt.

Lo stadio d'ingresso è costituito dalla classica configurazione ad **amplificatore differenziale** in cui la tensione d'ingresso viene applicata contemporaneamente agli ingressi invertenti e non invertenti dell'operazionale **IC1/A**.

In questo modo si ottiene anche una riduzione dei disturbi che potrebbero eventualmente essere presenti e sovrapposti al segnale utile. Questi disturbi, essendo di "modo comune", cioè d'ampiezza e fase uguale, vengono attenuati dall'amplificatore differenziale, che, invece, amplifica prettamente i segnali di "modo differenziale", cioè con ampiezza uguale, ma fase opposta.

**Nota:** per una completa trattazione sugli amplificatori operazionali, vi invitiamo a leggere quanto scritto sull'argomento nel secondo volume di "Impara-

re l'elettronica partendo da zero" reperibile anche in CD-Rom.

I diodi **DS1-DS4** proteggono gli ingressi di **IC1/A** da eventuali sovratensioni.

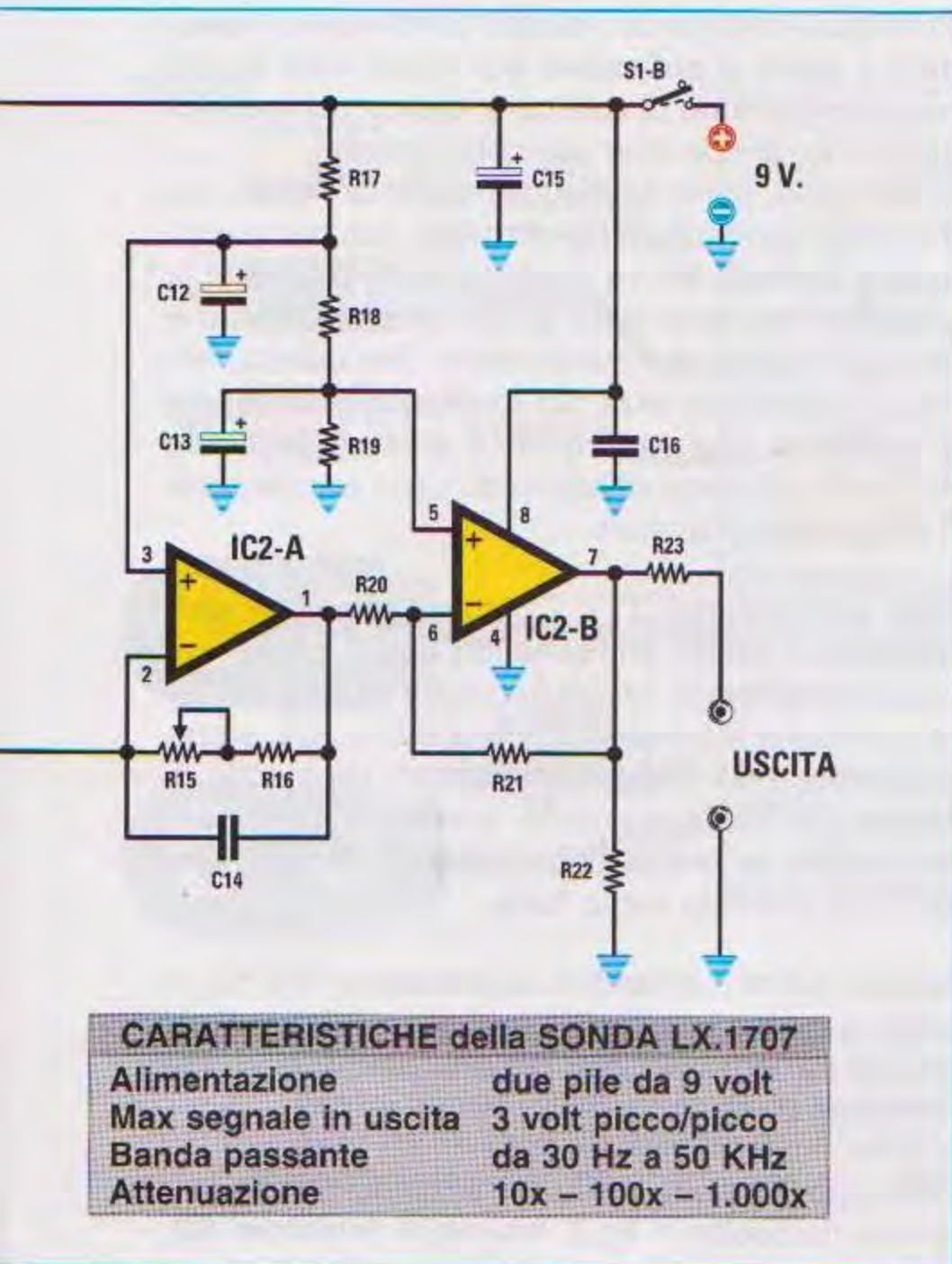
Il deviatore **S2/A-S2/B** a due vie tre posizioni consente di controllare l'attenuazione dello stadio d'ingresso di 10, 100 o 1.000 volte (posizioni **10x**, **100x** o **1.000x**).

Dal piedino d'uscita **1** di **IC1/A** la tensione viene inviata all'ingresso **non invertente 5** di **IC1/B**, che è collegato in configurazione di **convertitore tensione-corrente**.

Tale stadio converte la tensione d'ingresso in un valore proporzionale di corrente, che, alimentando il **led** del fotoaccoppiatore **OC1**, porta in conduzione l'elemento fotosensibile costituito dal suo **fototransistor** interno.

Poiché la variazione di luminosità è proporzionale al segnale in ingresso, il segnale così rilevato viene trasferito dal fototransistor senza che vi sia una diretta connessione elettrica.

In questo modo abbiamo fornito un "isolamento galvanico" rispetto allo stadio precedente, che ci con-



#### CARATTERISTICHE della SONDA LX.1707

Alimentazione	due pile da 9 volt
Max segnale in uscita	3 volt picco/picco
Banda passante	da 30 Hz a 50 KHz
Attenuazione	10x - 100x - 1.000x

sente di visualizzare i segnali flottanti non riferiti alla massa.

Per rendere lo stadio lineare, la stessa corrente di **OC1** viene utilizzata per creare una controreazione, sempre galvanicamente isolata, che mantiene lo stesso riferimento sui due ingressi di **IC1/B**.

In pratica, tramite il fotoaccoppiatore **OC2**, si fornisce un segnale di ritorno al circuito in ingresso che così può correggere eventuali non-linearità.

Se la **corrente** che scorre nella resistenza **R14** e, pertanto anche nel led interno a **OC1**, **aumenta**, proporzionalmente aumenta la tensione sul piedino invertente **6** di **IC1/B**, che si stabilizza quando eguaglia il riferimento sul piedino non invertente **5** dato dallo zener **DZ1**.

Ciò da un'**alta stabilità** ed anche un'**elevata linearità** e **bassa distorsione** alla sonda.

Segue uno stadio esattamente opposto, dove l'operazionale **IC2/A** è collegato in configurazione di **convertitore corrente-tensione**.

Il led del fotoaccoppiatore **OC1**, illuminando la ba-

#### ELENCO COMPONENTI LX.1707

- R1 = 1 Megaohm 1%
- R2 = 1 Megaohm 1%
- R3 = 1.000 ohm 1%
- R4 = 10.000 ohm 1%
- R5 = 100.000 ohm 1%
- R6 = 1.000 ohm 1%
- R7 = 10.000 ohm 1%
- R8 = 100.000 ohm 1%
- R9 = 4.700 ohm
- R10 = 4.700 ohm
- R11 = 100.000 ohm
- R12 = 4.700 ohm
- R13 = 10.000 ohm
- R14 = 330 ohm
- R15 = 50.000 ohm trimmer 20 giri
- R16 = 68.000 ohm
- R17 = 6.800 ohm
- R18 = 4.700 ohm
- R19 = 10.000 ohm
- R20 = 10.000 ohm 1%
- R21 = 10.000 ohm 1%
- R22 = 10.000 ohm
- R23 = 1.000 ohm
- C1 = 47.000 pF pol. 400 volt
- C2 = 47.000 pF pol. 400 volt
- C3 = 10 microF. elettrolitico
- C4 = 2,2 pF ceramico
- C5 = 2,2 pF ceramico
- C6 = 10 microF. elettrolitico
- C7 = 47.000 pF poliestere
- C8 = 10 microF. elettrolitico
- C9 = 33.000 pF poliestere
- C10 = 10 microF. elettrolitico
- C11 = 100.000 pF poliestere
- C12 = 10 microF. elettrolitico
- C13 = 10 microF. elettrolitico
- C14 = 27 pF ceramico
- C15 = 10 microF. elettrolitico
- C16 = 100.000 pF poliestere
- DS1 = diodo tipo 1N.4007
- DS2 = diodo tipo 1N.4007
- DS3 = diodo tipo 1N.4007
- DS4 = diodo tipo 1N.4007
- DZ1 = zener tipo REF.25Z o LM.336
- OC1 = fotoaccop. tipo 4N35 o 4N37
- OC2 = fotoaccop. tipo 4N35 o 4N37
- IC1 = integrato tipo TL.082
- IC2 = integrato tipo NE.5532
- S1/A-S1/B = deviatore 2 vie 2 pos.
- S2/A-S2/B = deviatore 2 vie 3 pos.

Nota: tutte le resistenze utilizzate in questo circuito, anche quelle di precisione, sono da 1/4 di watt.

se del suo fototransistor lo porta in conduzione fornendo a **IC2/A** una corrente proporzionale alla tensione d'ingresso.

La tensione sul piedino d'uscita 1 di **IC2/A** è proporzionale al prodotto del valore ohmico di **R16+R15** per la corrente di emettitore del fototransistor di **OC1**, ma di segno contrario.

Così l'ultimo stadio **IC2/B**, collegato come stadio invertente, riporta il tutto a posto fornendo un segnale in fase rispetto all'ingresso + (non invertente) della sonda.

Il trimmer **R15**, collegato tra l'uscita ed il piedino invertente di **IC2/A**, serve proprio a calibrare l'uscita della sonda modificando il guadagno dello stadio d'uscita.

### REALIZZAZIONE PRATICA e MONTAGGIO nel MOBILE

Il circuito stampato sul quale, come abbiamo disegnato in fig.7, vanno disposti i componenti che costituiscono la sonda differenziale, è un doppia faccia con fori metallizzati completamente schermato per impedire che capti interferenze dall'esterno.

Potete iniziare il montaggio dagli **zoccoli** per i due integrati e per i due fotoaccoppiatori.

Vi consigliamo di rispettare fin da ora l'elemento di riferimento costituito da una tacca a forma di U scavata sul corpo degli zoccoli, perché vi servirà da orientamento quando, finite tutte le saldature, inserirete i componenti.

Come disegnato in fig.7 rivolgete verso l'alto l'incavo a U di entrambi gli **zoccoli** da **8 piedini** e verso il **basso** quello degli **zoccoli** da **6 piedini**.

Adesso potete dedicarvi al montaggio di tutte le **resistenze** compresi il trimmer **R15** per calibrare l'uscita dello strumento e le resistenze di **precisione** a strato metallico che presentano **5 fasce** colorate anziché le solite quattro.

Per rendervi più facile il loro riconoscimento, vi segnaliamo i **colori** delle loro **fasce** in funzione del loro **valore ohmico**, ricordandovi che l'**ultima fascia** di queste resistenze è sempre di colore **marrone**, perché hanno tutte una tolleranza dell'1%.

Valore **1 Megaohm** Resistenze **R1** e **R2**

Fasce: **marrone nero nero giallo** marrone

Valore **100.000 ohm** Resistenze **R5** e **R8**

Fasce: **marrone nero nero arancione** marrone

Valore **10.000 ohm** Resistenze **R4** e **R7**, **R20** e **R21**

Fasce: **marrone nero nero rosso** marrone

Valore **1.000 ohm** Resistenze **R3** e **R6**

Fasce: **marrone nero nero marrone** marrone

Proseguite montando i piccoli condensatori **ceramici** e quelli al **poliestere** per i quali vale la sola raccomandazione di verificare, elenco componenti alla mano, di non aver scambiato i valori.

Al contrario, come la maggior parte di voi sa, nel montare i condensatori **elettrolitici** non basta controllare i **valori**, ma va assolutamente rispettata la **polarità**, altrimenti si ha la distruzione, un vero e proprio scoppio, del componente. Per questo motivo, in corrispondenza del terminale da collegare al **negativo**, che solitamente è anche il terminale più corto, sul corpo cilindrico di questi condensatori è impresso il simbolo **-**.

Tra i condensatori **C1** e **C2** trovano posto i **quattro diodi** al **silicio**, che sono tutti uguali, quindi non potrete scambiarli. Anche in questo caso, però, fate attenzione a come li inserite, perché due, e precisamente **DS1-DS2**, vanno saldati rivolgendo la **fascia** che contorna uno dei terminali verso il **basso**, mentre la **fascia** degli altri due, e cioè **DS3-DS4**, va orientata verso l'alto.

Andate avanti montando il **diodo zener**, che ha un corpo a mezzaluna e che, per un corretto montaggio, va saldato volgendo la parte **piatta** verso l'elettrolitico **C10**.

Ora capovolgete lo stampato e, come visibile nella foto riprodotta in fig.3, inserite il **deviatore S2**, che vi consente di **attenuare** il segnale in entrata di **10**, **100** o **1.000 volte** (**10x - 100x - 1.000x**).

Non vi resta che saldare il terminale del **connettore BNC** di uscita direttamente sulla pista dello stampato avendo cura di dare anche due punti di saldatura tra la carcassa e la massa schermata dello stampato.

Inserite e saldate anche i terminali **capicorda** che vi servono per i collegamenti con le **prese pila** e con le tre **boccole d'entrata**, componenti che salderete al circuito solo dopo averli montati sul coperchio del contenitore.

Concludete il montaggio infilando negli zoccoli a sei piedini i **fotoaccoppiatori**, il cui **punto** di riferimento che marca un lato del loro corpo va posizionato in **basso**, e nei due zoccoli rimanenti gli **integrati** orientando, come visibile in fig.7, la tacca di riferimento verso l'alto.

Poiché entrambi gli integrati hanno 8 piedini, fate attenzione a non scambiare l'integrato **TL.082**, siglato **IC1**, con l'integrato **NE.5532**, siglato **IC2**.

Il contenitore plastico che vi forniamo per questo progetto è forato e dotato di una mascherina adesiva anch'essa forata e serigrafata.

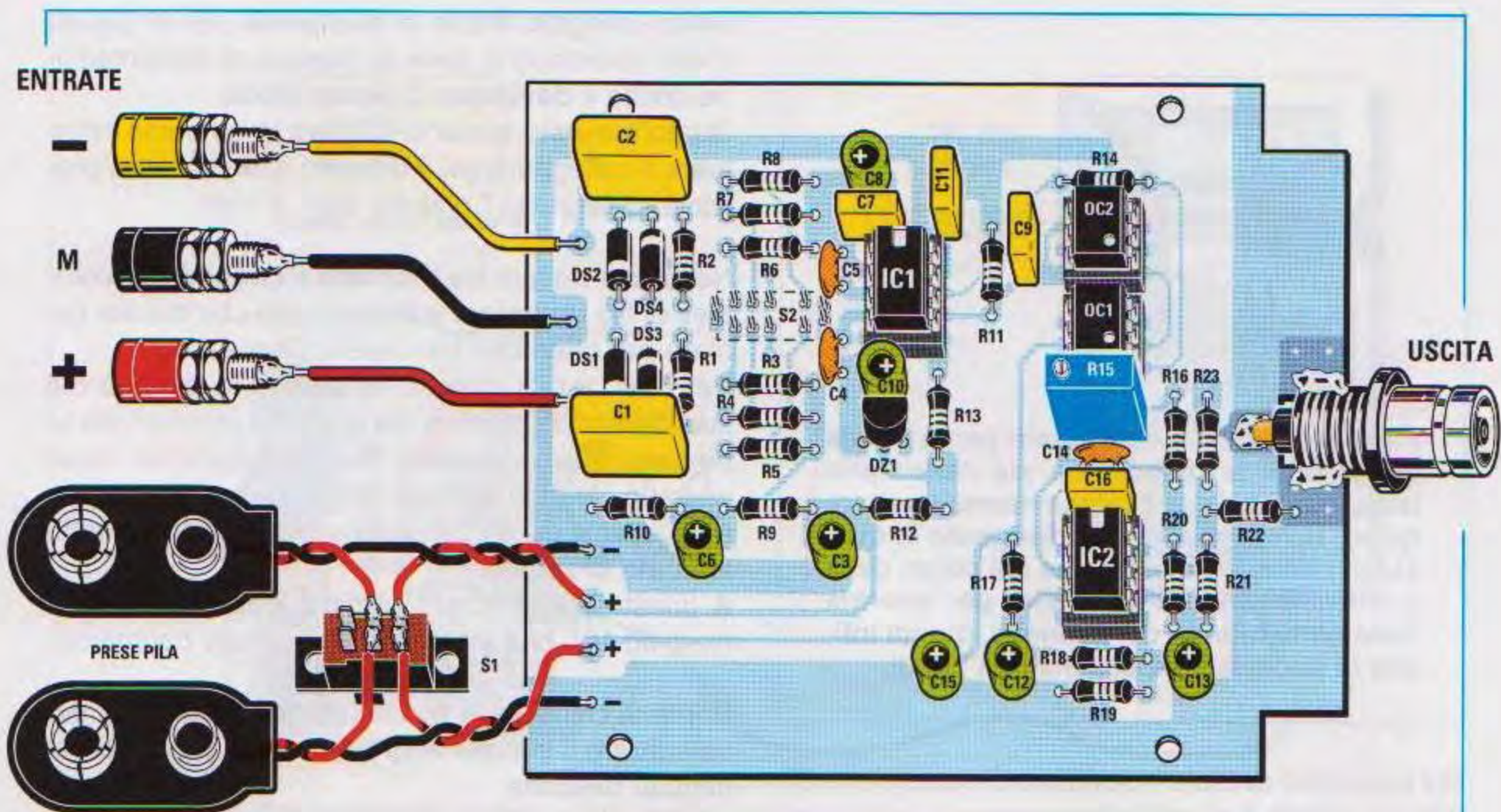


Fig.7 Schema pratico di montaggio della sonda LX.1707. I due fotoaccoppiatori vanno infilati nei loro zoccoli rivolgendo il punto di riferimento verso il basso, mentre gli integrati vanno infilati rivolgendo la tacca di riferimento verso l'alto (vedi le connessioni in fig.5). Quando inserite gli integrati, entrambi da 8 piedini, fate attenzione a non scambiare il doppio operativo TL.082 (IC1) con l'integrato NE.5532 (IC2).

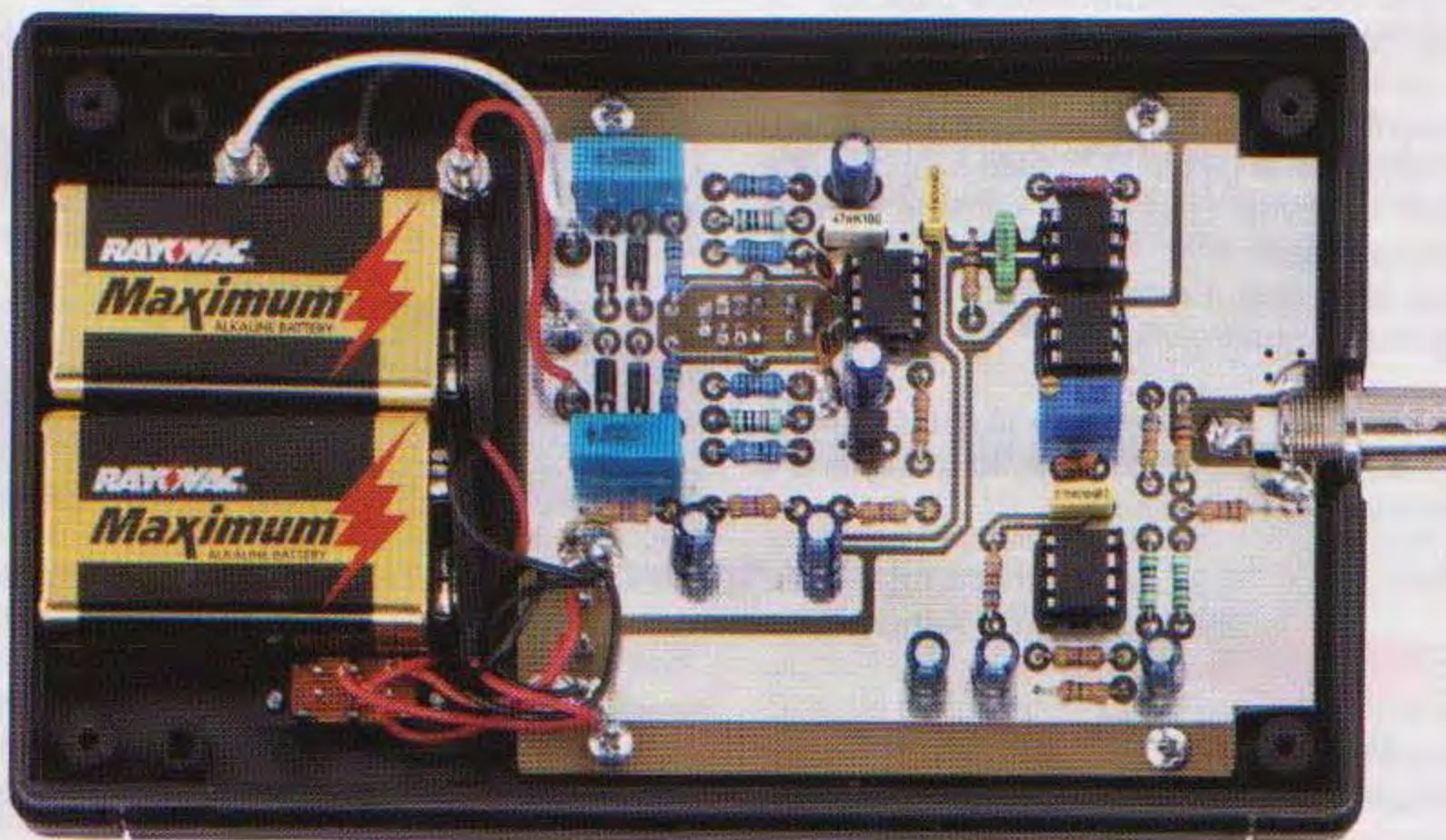
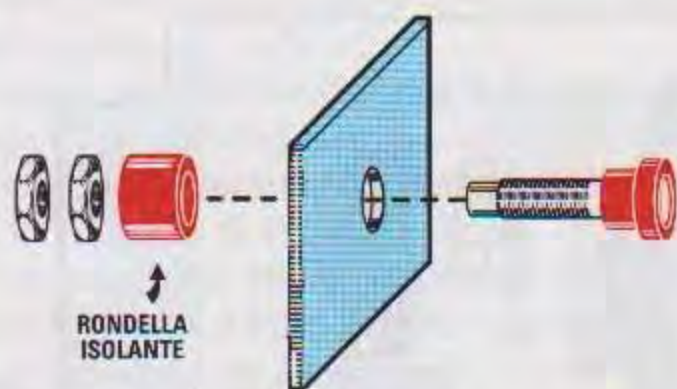


Fig.8 Foto del circuito sistemato all'interno del suo mobile. Prima di collocare il circuito nel mobile montate il deviatore di accensione e le tre bocche d'ingresso sul coperchio, quindi bloccate lo stampato con le quattro piccole viti incluse nel mobile. Per il collegamento alle bocche d'ingresso usate tre spezzoni di filo prestando la massima attenzione a non scambiare la loro polarità (vedi disegno in alto).



**Fig.9** Sebbene il mobile usato per la sonda sia plastico e quindi non sia necessario isolare le boccole, è buona norma montare questi componenti come disegnato in questo esploso. Sfilate dunque dal corpo della boccola la rondella di plastica per inserirla dalla parte interna del pannello, quindi infilate la boccola e bloccatela con i dadi.

Sul coperchio avvitate il deviatore di accensione **S1** e le tre piccole **boccole** d'ingresso.

Sempre sul coperchio, che funge anche da base di appoggio del circuito, sistemate lo stampato in modo che in corrispondenza del taglio esca la levetta del deviatore **S2**.

Come abbiamo spiegato, abbiamo provveduto a far fare un foro anche per il **connettore** d'uscita, ma poiché si tratta di una lavorazione industriale effettuata a contenitore chiuso, dovrete profilare il foro manualmente allargandolo di quel tanto da consentire al connettore di uscire. A questo scopo potete usare, con la dovuta cautela, un comune cutter o un coltellino affilato.

Una volta sistemato il tutto, bloccate il circuito al contenitore con quattro viti.

Ora dovete collegare le **boccole** al circuito stampato con tre spezzoni di filo facendo attenzione a non scambiare le loro polarità.

Infine collegate anche le **due prese** per le pile da 9 volt inserendo in serie al positivo di alimentazione anche il **deviatore di accensione**.

Qualora aveste qualche incertezza su come effettuare il collegamento, il disegno dello schema pratico visibile in fig.7 chiarirà ogni dubbio.

Nel blister trovate **tre morsetti a coccodrillo** completi di filo **unipolare** e **tre spinotti** che dovete cablare per ottenere i tre cavetti d'ingresso.

Per realizzare i **cavetti**, rimuovete la banana dal suo cappuccio plastico nel quale va infilato il filo unipolare del coccodrillo. Per assicurare un buon contatto elettrico spellate il filo della sua guaina plastica, quindi depositate sul rame scoperto un sottile strato di stagno.

A questo punto potete saldare il filo alla banana (vedi fig.10), che incastrete poi nel suo cappuccio.

Prima di chiudere la sonda nel suo contenitore dovete tarare il trimmer **R15** secondo le indicazioni di seguito descritte.

#### TARATURA TRIMMER R15

Il trimmer deve essere tarato in modo che, tenendo conto del fattore di attenuazione, l'**ampiezza** visualizzata sullo schermo dell'**oscilloscopio** coincida con il **segnale** applicato in **ingresso**.

Poiché la sonda consente di selezionare **tre diversi fattori di attenuazione**, quando il trimmer sarà stato tarato, i **segnali in ingresso** verranno proposti in **uscita** attenuati di **10, 100 o 1.000** volte.

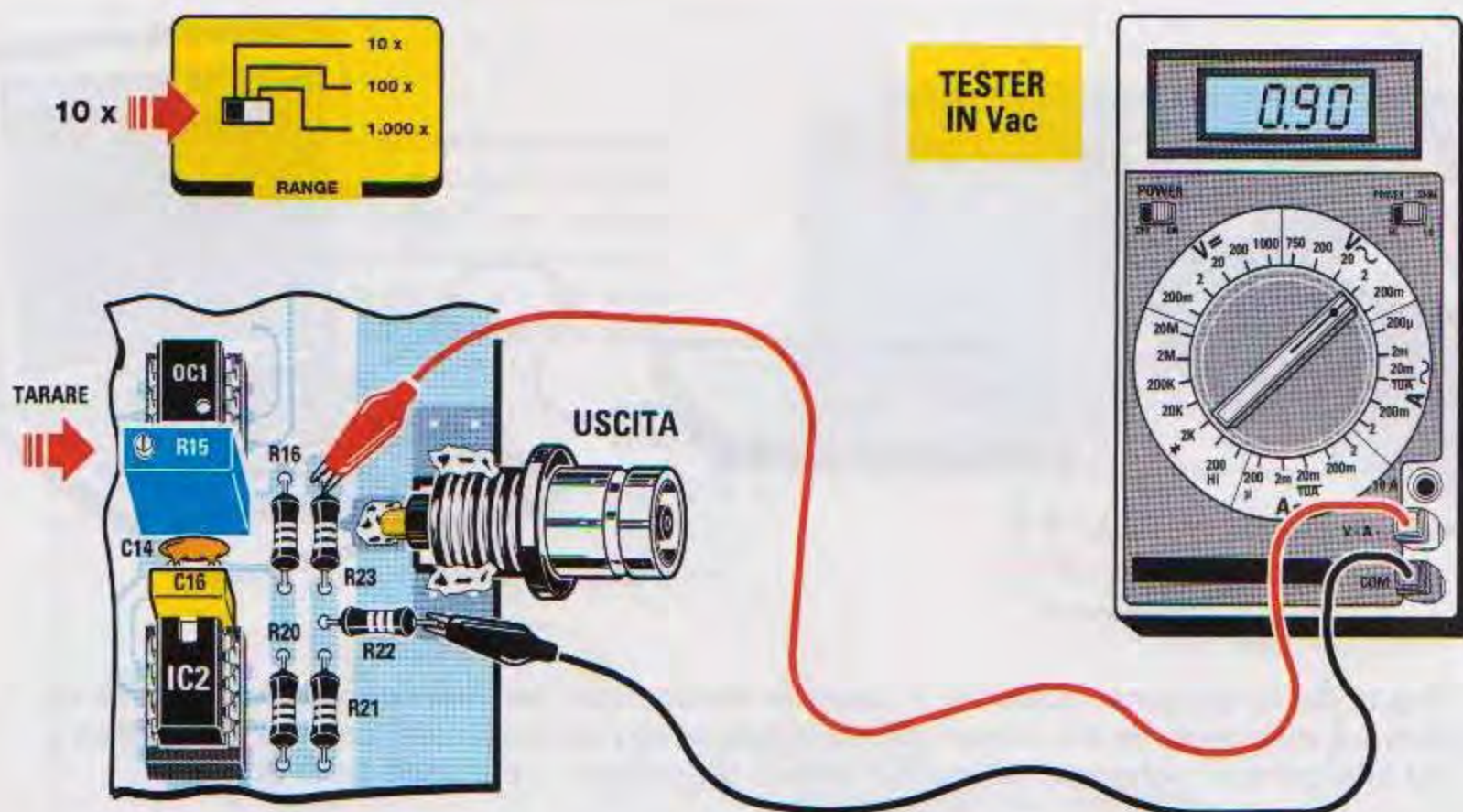
Ad esempio:

segnale in ingresso	posizione di S2	segnale in uscita
10 volt RMS	10x	1 volt RMS
50 volt RMS	100x	0,5 volt RMS
230 volt RMS	1.000x	0,23 volt RMS



**Fig.10** Nel blister trovate tre spinotti di diverso colore (rosso, nero e giallo) e tre morsetti a coccodrillo completi di filo unipolare per realizzare i tre cavetti d'ingresso della sonda. Preparate ogni filo raschiando una piccola parte della guaina plastica e deponendogli sopra un po' di stagno per assicurare un buon contatto elettrico, quindi fate passare il filo attraverso il cappuccio plastico e saldatelo alla banana.





**Fig.11** Per la taratura potete utilizzare un trasformatore con un secondario da 8-10 Vac che collegherete ai cavetti d'ingresso + e - della sonda. Predisponete la sonda per un fattore di attenuazione 10x, quindi collegate i puntali del tester ai capi delle resistenze disegnate in figura. Se il trasformatore di alimentazione utilizzato per la taratura ha un secondario da 9 Vac, ruotate il cursore del trimmer fino a leggere 0,9 Vac.

In tutti i casi, come abbiamo già avuto modo di scrivere, il **massimo segnale** d'uscita non deve superare il valore di **1 volt RMS**, equivalente a circa **3 volt picco/picco**.

Questo esige che, in funzione del segnale che si deve misurare, si scelga opportunamente il fattore di attenuazione in modo che in uscita non ci sia mai un **segnale maggiore** di **1 volt RMS**.

Per effettuare la taratura vi serve un **trasformatore** che abbia un secondario da **8-10 Vac**.

Poiché ai fini della taratura è necessario conoscere l'esatto valore del secondario, prima di iniziare collegate al trasformatore un tester e misuratene la tensione alternata.

Ora spostate il deviatore **S2** della sonda nella posizione **10x**, cioè quella che indica un'attenuazione del segnale in ingresso di 10 volte.

Alla resistenza **R23**, che fa capo all'uscita della sonda, collegate un **tester** predisposto per la misura di una **tensione alternata**. Per questo collegamento guardate la fig.11.

Collegate i **cavetti** d'ingresso + e - della sonda al **secondario** del **trasformatore**.

Ora ruotate la vite del trimmer in modo da leggere sul tester un **decimo** del valore della tensione in ingresso preventivamente misurata, perché il deviatore **S2** è nella posizione **10x**.

Dunque se il **secondario** del **trasformatore** misurava **9,00 Vac**, il trimmer **R15** va regolato in modo da ottenere in **uscita** un'ampiezza di:

$$9,00 : 10 = 0,900 \text{ Vac}$$

#### COME e QUANDO si USA la SONDA LX.1707

La prima modalità di utilizzo che vogliamo portare alla vostra attenzione è quella visualizzata nei disegni riprodotti nelle figg.12-13.

Si tratta di due interessanti applicazioni che solo una **sonda differenziale optoisolata** consente di attuare senza correre il rischio di danneggiare il vostro computer.

Infatti, se **non** si provvede a tenere **separate** le masse, collegando la sorgente audio al pc si corre il rischio di **mettere fuori uso** il computer.

Collegando la sonda come visibile nelle figg.12-13 è invece possibile entrare direttamente nella sche-

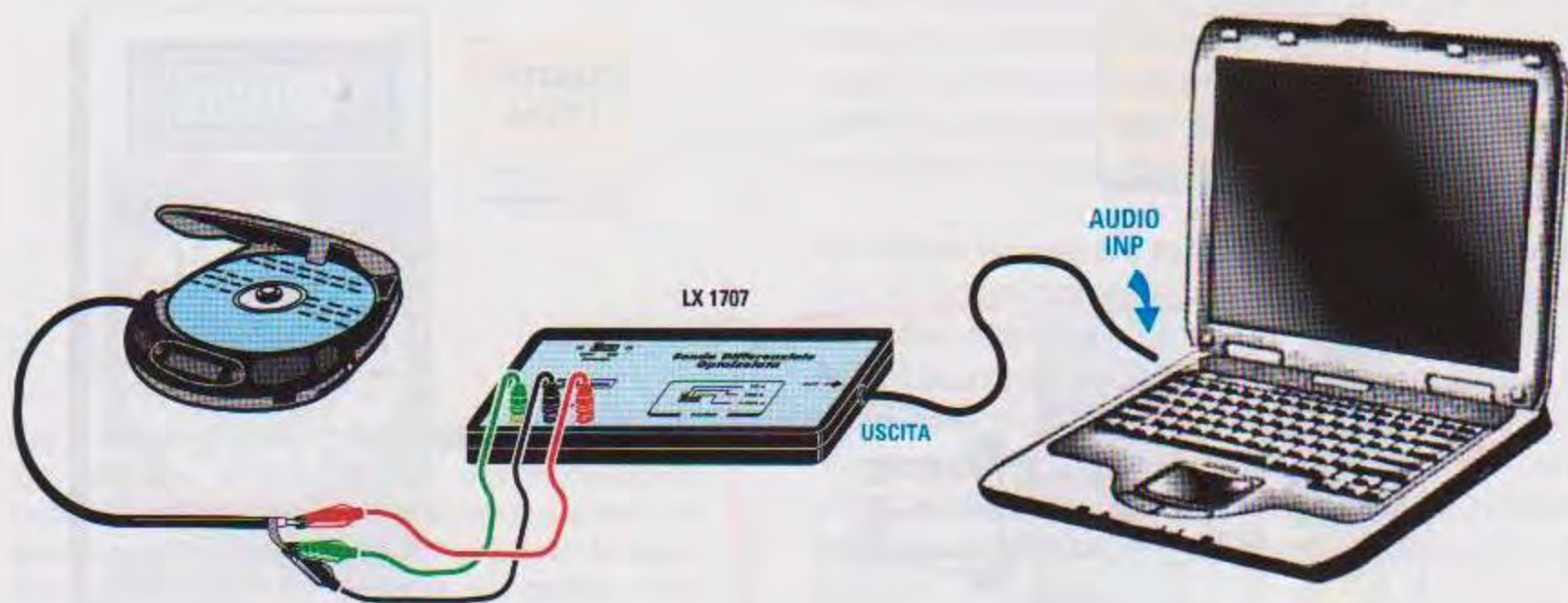


Fig.12 Se la sorgente audio ha il segnale sbilanciato, per disaccoppiare le masse ed entrare direttamente nel computer, collegate al filo del segnale il cavetto d'ingresso + ed alla calza di schermo entrambi i cavetti d'ingresso - e massa della sonda.

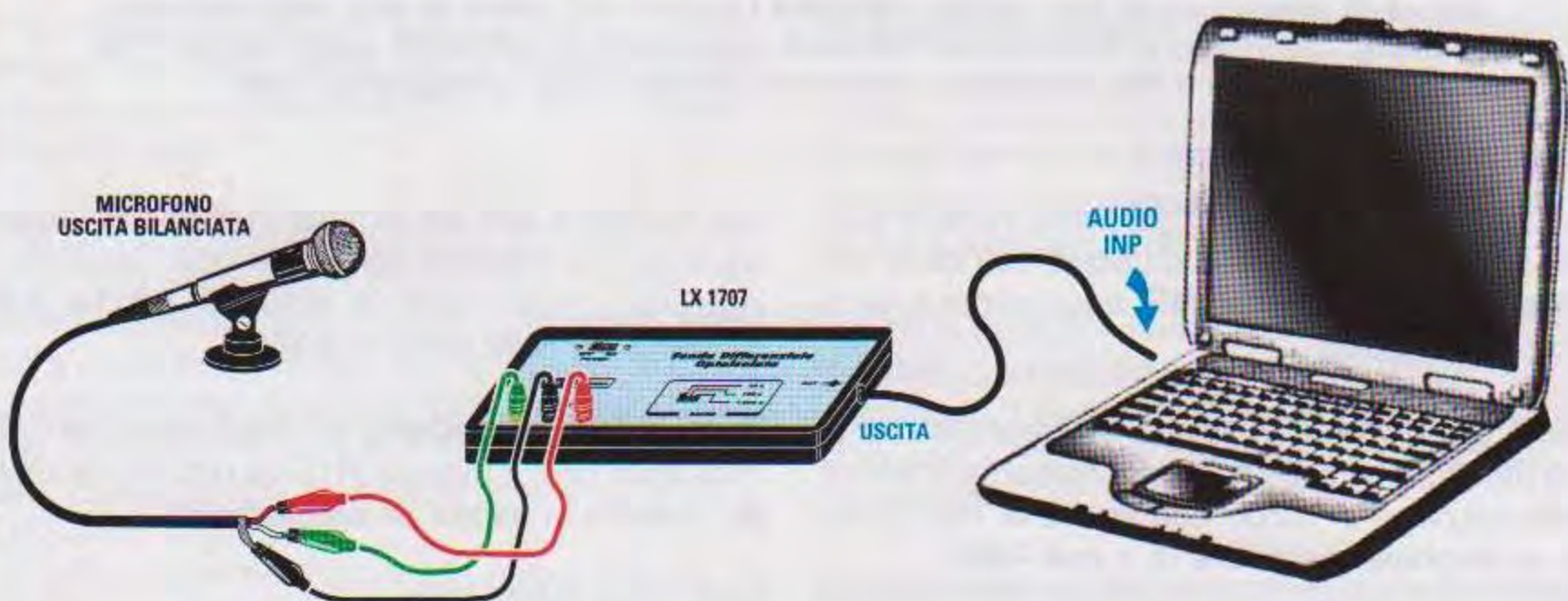


Fig.13 La sonda differenziale optoisolata consente di collegarsi direttamente al pc anche se la sorgente audio ha i segnali bilanciati. L'ingresso massa va sempre collegato alla calza di schermo, mentre i cavetti + e - sono collegati ai fili del segnale.

da audio senza pericoli per l'elettronica del computer, perché, come abbiamo ampiamente spiegato nella descrizione dello schema elettrico, è la **sonda** che provvede a mantenere **separate** le **masse** disaccoppiandole.

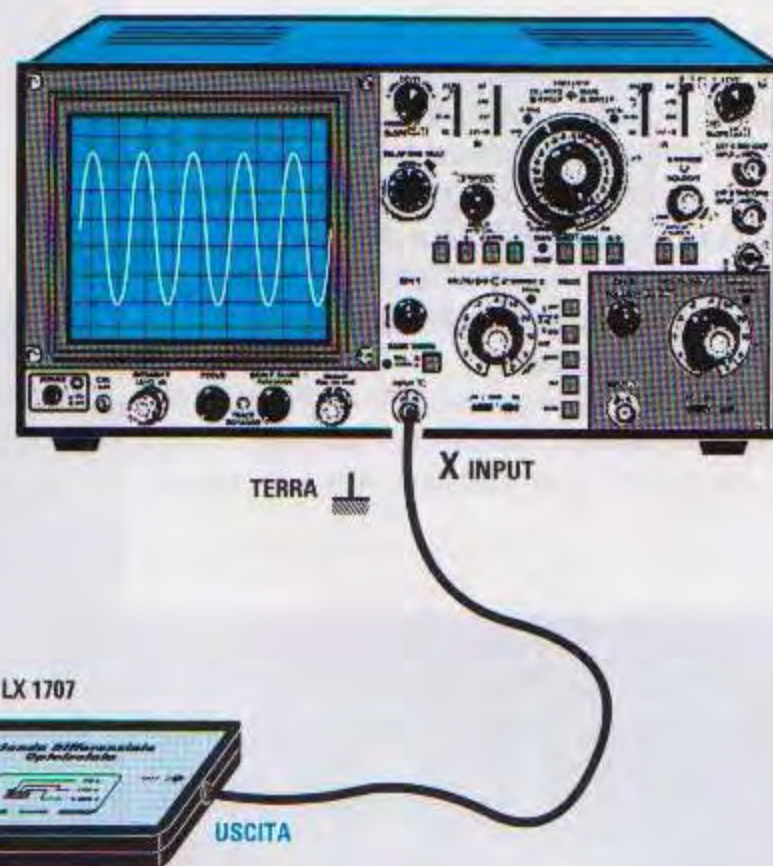
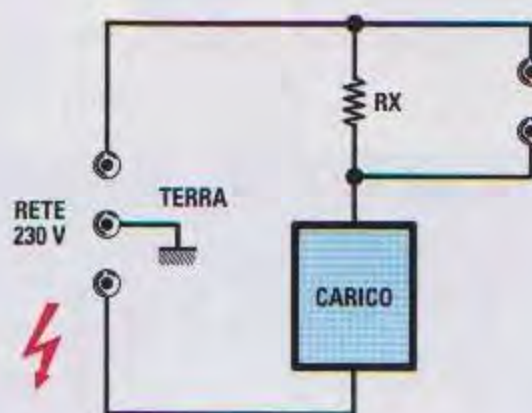
In fig.12 la sonda è collegata tra una **sorgente audio** con segnali **sbilanciati** ed un **computer**. Il segnale di BF con un solo conduttore risulta **sbilanciato** rispetto alla massa, perché quando nel filo interno è presente la semionda positiva del segnale sulla calza di schermo scorre la semionda negativa e viceversa.

Con sorgenti di questo tipo i cavetti d'ingresso - e **massa** della sonda vanno entrambi collegati alla **calza di schermo**, mentre il cavetto d'ingresso + va collegato sul filo del **segnale**.

Con la nostra sonda il disaccoppiamento delle masse è possibile anche se la sorgente audio ha l'uscita **bilanciata** rispetto alla massa.

In fig.13 la sonda è, infatti, collegata tra una **sorgente audio** con segnali **bilanciati**, come ad esempio può essere un microfono professionale, ed il **computer**.

**Fig.14** Con la sonda differenziale optoisolata potete visualizzare sullo schermo dell'oscilloscopio la forma d'onda di un carico collegato alla rete. Per questa applicazione collegate i cavetti d'ingresso + e - ad una resistenza da 0,1 ohm 3 watt che avrete collegato in serie al carico.



Nei segnali **bilanciati** il cavetto schermato è **bifilare**, cioè con due conduttori interni in modo che possano scorrere due identici segnali sfasati tra loro di 180 gradi.

In questo caso bisogna utilizzare entrambi gli ingressi + e - della sonda rispettando la polarità dei segnali e collegare l'ingresso **massa** alla calza schermata.

Un'altra interessante applicazione che vi consente la **sonda differenziale optoisolata LX.1707** riguarda la possibilità di visualizzare sullo schermo dell'oscilloscopio la forma d'onda riferita alla **corrente** di un **carico** collegato alla **rete**.

**NOTA IMPORTANTE:** *sebbene la nostra sonda sia optoisolata, dovete sempre ricordare che quando si opera in un circuito direttamente collegato alla tensione di rete a 230 volt, bisogna prestare la massima attenzione per non venire in contatto con nessuno dei componenti, compreso il contenitore in cui il circuito è inserito, per evitare di ricevere una scarica elettrica.*

La misura viene effettuata tramite una **resistenza** collegata in **serie** al carico (vedi **RX** in fig.14).

In questa applicazione usiamo solo gli ingressi + e - della sonda **LX.1707**, la cui uscita va collegata ad uno degli ingressi dell'oscilloscopio.

Per carichi fino a **1.000 watt** potete impiegare per la resistenza **RX** un valore di **0,1 ohm 3 watt**, che vi consente una scala di lettura sull'oscilloscopio pari a **0,1 volt 1 ampere**.

#### COSTO di REALIZZAZIONE

Costo di tutti i componenti necessari alla realizzazione della **sonda differenziale optoisolata** siglata **LX.1707**, visibile nelle figg.3-4 e nello schema pratico in fig.7, compresi il **circuito stampato**, gli **integrati**, i due **fotoaccoppiatori**, il connettore **BNC** d'uscita, i tre morsetti a **coccodrillo** con il filo **unipolare** già cablato e i tre spinotti per realizzare i cavetti d'ingresso (vedi fig.10), **esclusi** il solo cavo coassiale per il collegamento all'oscilloscopio ed il mobile plastico **MO1707** **Euro 26,50**

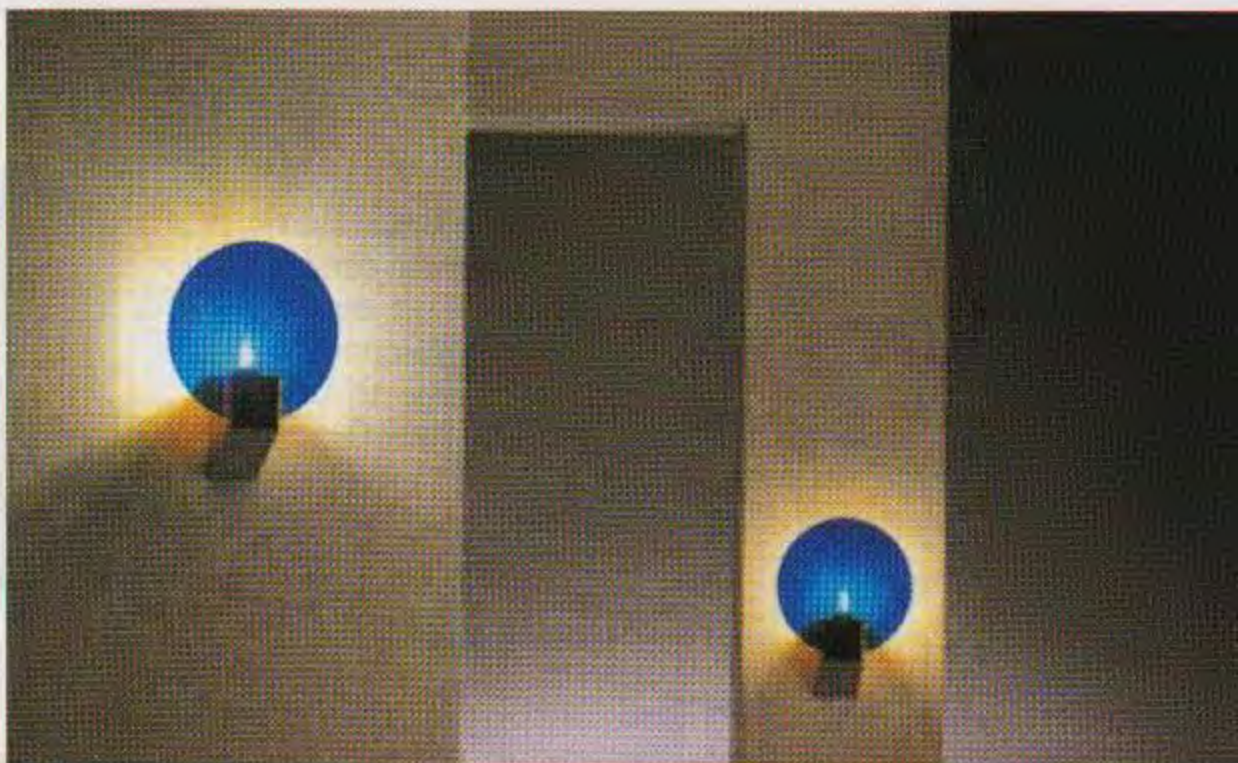
Costo del mobile plastico **MO1707** già forato e completo di una mascherina adesiva forata e serigrafata (vedi la foto a pag.104) **Euro 15,90**

Costo del cavo coassiale **RG1.100** lungo 1 metro già cablato con due **connettori BNC** **Euro 4,15**

Costo del solo stampato **LX.1707** **Euro 5,60**

Dai costi dei kit e dei singoli componenti, che sono da intendersi IVA inclusa, sono **escluse** le sole **spese di spedizione a domicilio**.

Con il nostro automatismo le luci del vostro ingresso o del negozio si accenderanno automaticamente quando inizia a far buio e sempre automaticamente si spegneranno quando al mattino inizia ad albeggiare.



## si ACCENDE quando fa BUIO

Un semplice circuito che, utilizzando 4 Nand, 1 Transistor ed 1 Triac, provvede ad accendere automaticamente una o più lampade quando di sera la luce scende al di sotto di un livello che voi stessi potete prefissare e le spegne al mattino quando inizia a far luce.

Molti si chiederanno a cosa può servire questo automatismo che accende una lampada quando fa buio e la spegne quando fa luce e sebbene siano tante le applicazioni in cui può essere utilizzato, elencheremo solo le più comuni.

Se per tornare a casa dovete ogni sera percorrere dal cancello alla porta d'ingresso un lungo sentiero al **buio** e temete che qualcuno possa aggredirvi, potete utilizzare questo circuito che **accende** di sera una o più lampade ed automaticamente provvede a **spegnerle** appena inizia ad albeggiare.

Lo stesso per chi di notte deve salire delle **buie** scale: il circuito provvederà ad accendere al primo **buio** una o più lampade per **spegnerle** al mattino.

Un'altra applicazione di questo circuito è quella di accendere ogni **notte** in casa, specialmente se siete assenti, una lampada per far credere ai malintenzionati che volessero svaligiare il vostro appartamento che siete presenti.

Questo circuito è inoltre utile per accendere di sera eventuali **insegne luminose** oppure le **lampade** di una **vetrina**, che verranno automaticamente spente alle prime luci del mattino.

Non volendo dilungarci eccessivamente sull'uso di questo circuito, lasceremo all'inventiva del lettore tutte le altre eventuali applicazioni.

### SCHEMA ELETTRICO

In fig.2 riportiamo lo schema elettrico di questo automatismo che utilizza come elemento sensibile una comune **fotoresistenza**.

Per la descrizione del suo funzionamento iniziamo dal trasformatore **T1**.

Come si può notare, dal suo avvolgimento secondario preleviamo una tensione alternata di **8 volt**, che, dopo essere stata raddrizzata dal ponte **RS1** e livellata dal condensatore elettrolitico **C1** da **220 microfarad**, ci permette di ottenere una tensione **continua** di circa **11 volt**.

Sapete già che quando una **fotoresistenza** (vedi **FR1**) è colpita da una **luce** presenta una **bassissima resistenza** ohmica, mentre se posta al **buio** presenta un'elevata **resistenza** ohmica.

In presenza di **luce** sui due terminali d'ingresso del Nand **IC1/A** (vedi piedini **1-2**) risulta presente un **livello logico 1**, quindi sul piedino d'uscita **3** ritro-

viamo un **livello logico 0** vale a dire **nessuna** tensione (vedi **tavola della verità** in fig.1).

Come potete vedere in fig.2, l'uscita del Nand **IC1/A** risulta collegata al piedino d'ingresso **13** del Nand **IC1/C** ed al piedino **9** del Nand **IC1/D**.

Gli opposti piedini d'ingresso **12** e **8** dei due Nand **IC1/C** e **IC1/D** risultano collegati al **positivo** di alimentazione, vale a dire risultano a **livello logico 1**. Controllando la **tavola della verità** di fig.1, vedrete che sulla loro uscita risulta presente un **livello logico 1**: infatti  $0 - 1 = 1$ .

Sempre guardando lo schema elettrico di fig.2, potete notare che sulle uscite dei Nand **IC1/C-IC1/D**

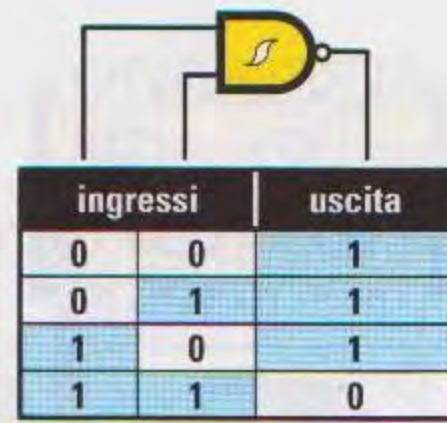


Fig.1 Tavola della verità di un Nand. Il livello logico 1 indica tensione "positiva", il livello logico 0 indica piedino a "massa".

# e si **SPEGNE** quando fa **LUCE**

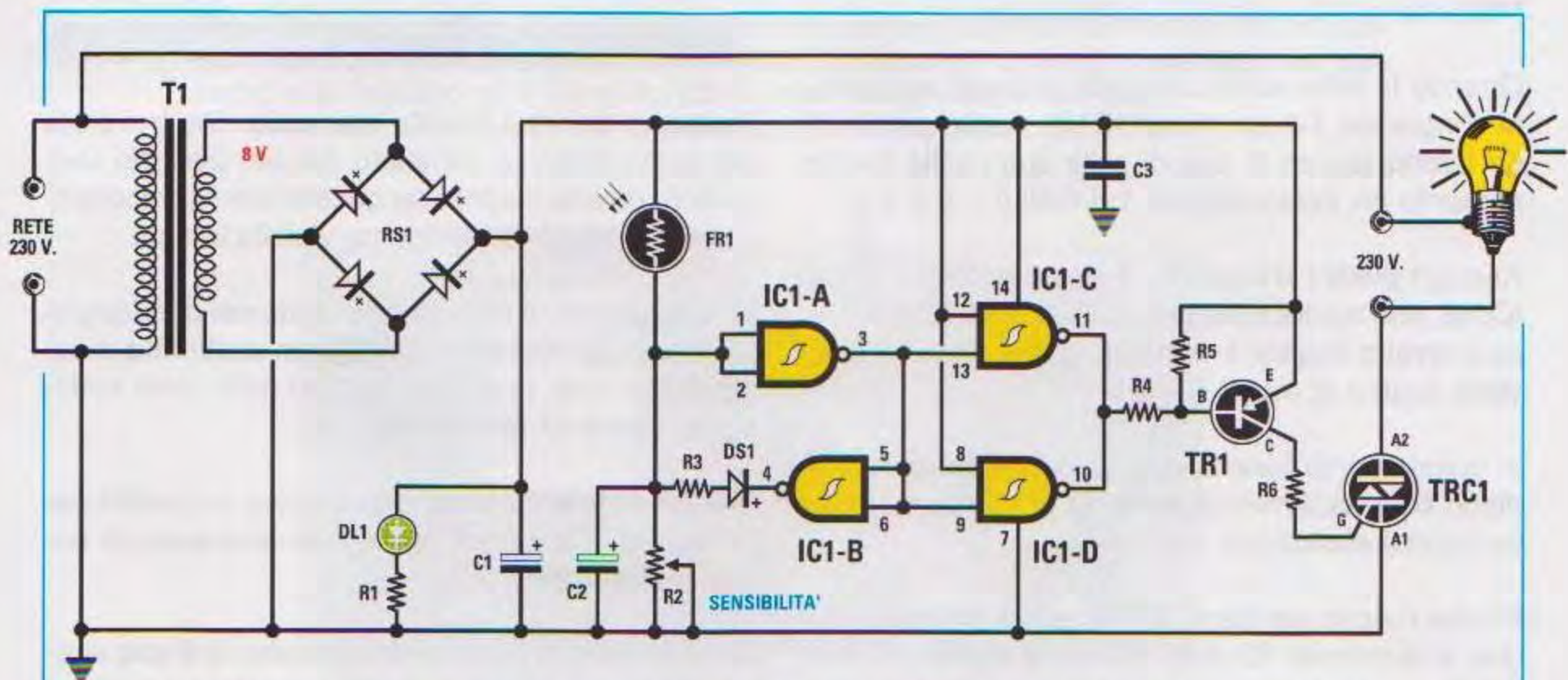
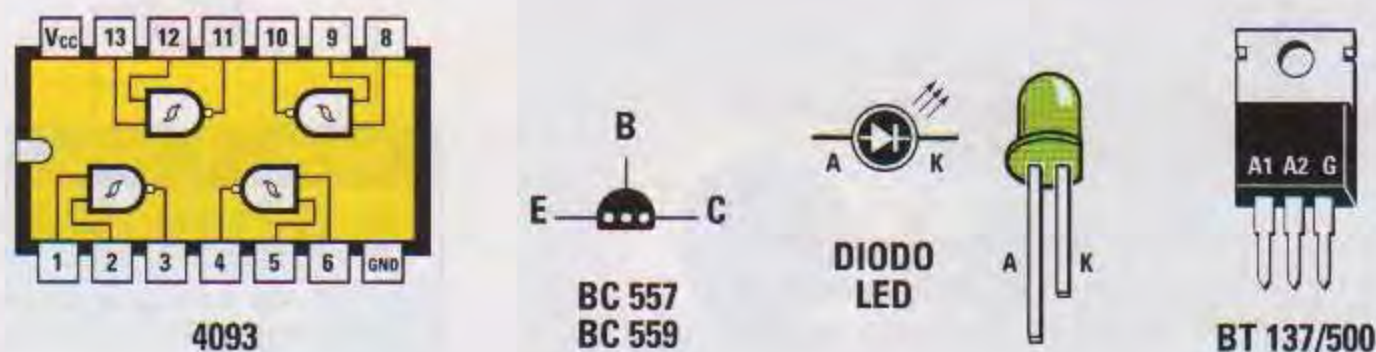


Fig.2 Schema elettrico dell'interruttore crepuscolare che utilizza come elemento sensibile una normale fotoresistenza (vedi FR1).

**IMPORTANTE:** tutti i componenti inseriti in questo circuito sono direttamente collegati alla tensione di rete dei 230 volt, quindi non toccateli mai con le mani quando la spina del cordone di alimentazione risulta inserita nella presa di rete.

### ELENCO COMPONENTI LX.1704

- |                           |                              |                              |
|---------------------------|------------------------------|------------------------------|
| R1 = 680 ohm 1/4 watt     | FR1 = fotoresistenza         | DL1 = diodo led verde        |
| R2 = 50.000 ohm trimmer   | C1 = 220 microF. elettrolit. | TR1 = PNP BC.557 o BC.559    |
| R3 = 220.000 ohm 1/4 watt | C2 = 10 microF. elettrolit.  | TRC1 = triac BT 137/500      |
| R4 = 10.000 ohm 1/4 watt  | C3 = 100.000 pF poliestere   | IC1 = C/Mos tipo 4093        |
| R5 = 4.700 ohm 1/4 watt   | DS1 = diodo silicio 1N.4150  | T1 = trasf. 1 watt (TN00.02) |
| R6 = 220 ohm 1/4 watt     | RS1 = ponte 100 V 1 amper    | 8 volt 0,2 amper             |



**Fig.3** Le connessioni dell'integrato CD.4093 con la tacca di riferimento a U rivolta a sinistra sono viste da sopra. Le connessioni del transistor BC.557 o BC.559 sono invece viste da sotto e quelle del Triac BT.137/500 sono viste frontalmente.

risulta collegata la resistenza **R4** che alimenta la **Base** del transistor **PNP** siglato **TR1**.

Quando sulle uscite dei Nand **IC1/C-IC1/D** risulta presente un **livello logico 1**, vale a dire una tensione **positiva**, questa raggiunge tramite la resistenza **R4** la **Base** del transistor, ma poiché è un **PNP** non potrà portarsi in conduzione.

Quando la fotoresistenza risulta al **buio**, sui piedini d'ingresso **1-2** del Nand **IC1/A** risulta presente un **livello logico 0**, quindi sulla sua uscita risulta presente un **livello logico 1**, infatti  $0 - 0 = 1$ .

Anche i piedini d'ingresso **5-6** del secondo Nand **IC1/B**, che risulta collegato sull'uscita di **IC1/A**, sono a **livello logico 1** e quindi la sua uscita è a **livello logico 0**, infatti  $1 - 1 = 0$ .

In questa condizione si scarica a **massa**, tramite il diodo **DS1**, la tensione **positiva** presente sul condensatore elettrolitico **C2**.

Poiché l'uscita del Nand **IC1/A** risulta collegata anche al terminale **13** di **IC1/C** ed al terminale **9** di **IC1/D** e poiché i loro opposti terminali **12-8** risultano collegati al **positivo** di alimentazione, controllando la **tavola della verità** di un **Nand** (vedi fig.1) vediamo che  $1 - 1 = 0$ , quindi sui piedini d'uscita di questi Nand è presente un **livello logico 0**.

Un **livello logico 0** significa che **non** solo sulle loro uscite non è presente alcuna tensione, ma che queste risultano **cortocircuitate** a **massa**.

Collegando a **massa** la resistenza **R4**, che alimenta la **Base** del transistor **TR1** di tipo **PNP**, questo si porta in conduzione ed il suo **Collettore eccita**, tramite la resistenza **R6**, il **Gate** del diodo **Triac** siglato **TRC1** che provvede ad alimentare la lampada collegata sul suo terminale **Anodo 2**.

Quando la **fotoresistenza** viene nuovamente **illuminata**, il **Gate** del **Triac**, non essendo più eccitato, **spegne** la lampada.

Il trimmer **R2** collegato in serie alla **fotoresistenza** serve a determinare su quale valore di **oscurità** si vuole far **accendere** la lampada.

#### REALIZZAZIONE PRATICA

Prelevato dal kit il circuito stampato, che troverete già inciso, forato e completo del suo disegno serigrafico, dovete inserire su questo tutti i componenti richiesti disponendoli come visibile in fig.4.

Vi consigliamo di iniziare inserendo nei due fori posti sopra i condensatori **C3-C2**, un sottile **filo** di rame **nudo**, che, una volta saldato nelle piste sottostanti, serve da **ponticello**.

Adesso potete montare lo zoccolo a 14 piedini per l'integrato **IC1**, quindi proseguite inserendo le poche **resistenze**.

Quando inserite sul circuito stampato il **diodo** al silicio **DS1**, ricordatevi di rivolgere il lato del suo corpo contornato da una **fascia nera** verso la fotoresistenza **FR1**, come visibile in fig.4.

Completata questa operazione potete inserire il transistor **TR1** rivolgendo la **parte piatta** del suo corpo verso le resistenze **R5-R4**.

Consigliamo di non premere forzatamente il corpo del transistor sul circuito stampato, ma di tenerlo distanziato di circa **3-4 mm**.

Di seguito inserite il condensatore al poliestere **C3** e i due elettrolitici **C1-C2**.

Ricordatevi che il terminale **positivo** dei due condensatori **elettrolitici** va inserito nel foro contras-

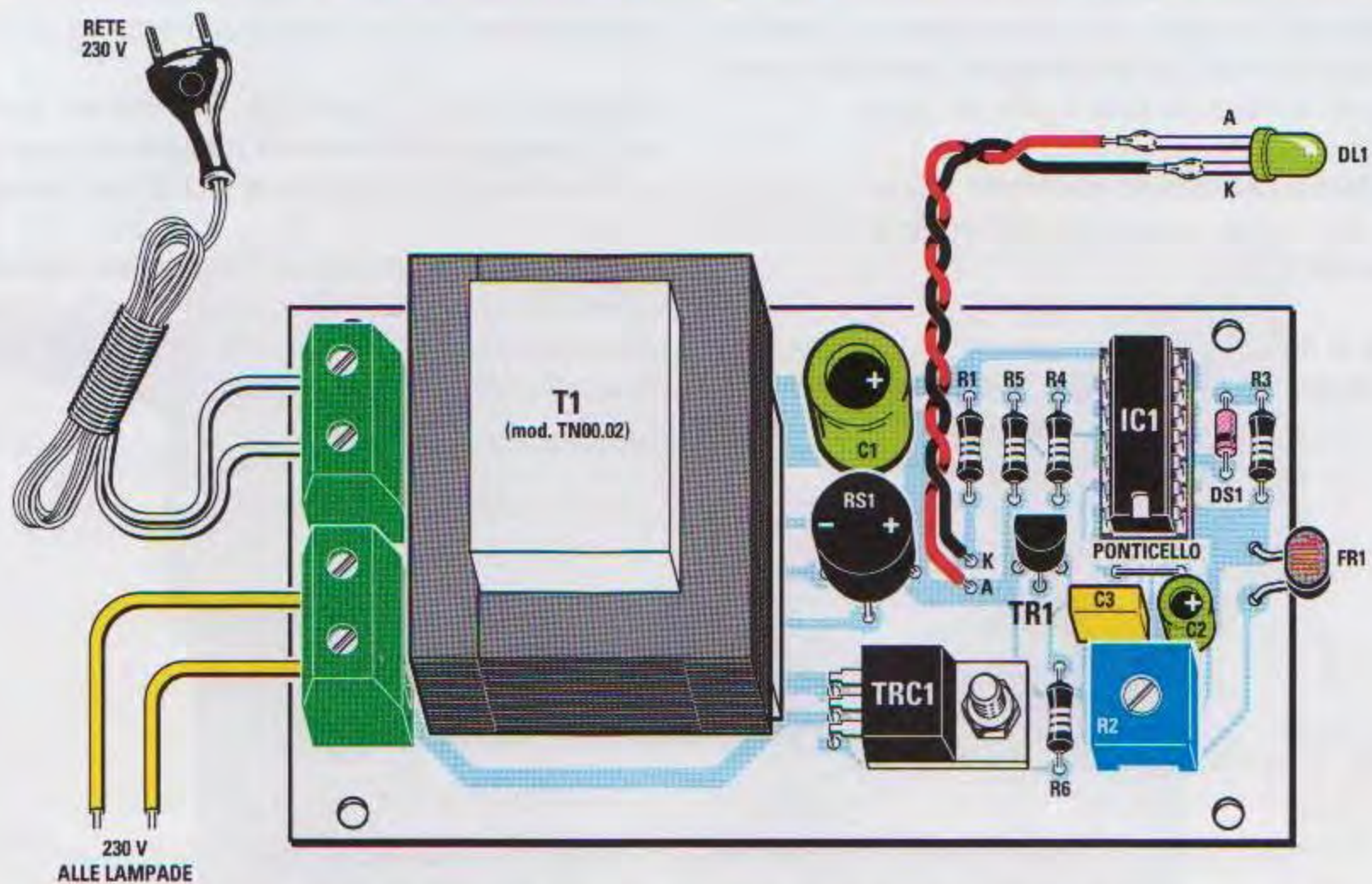


Fig.4 Schema pratico di montaggio dell'interruttore crepuscolare descritto in queste pagine. Non dimenticatevi di inserire il "ponticello" di filo di rame nudo nei due fori che si trovano tra l'integrato IC1 e i due condensatori C3-C2.

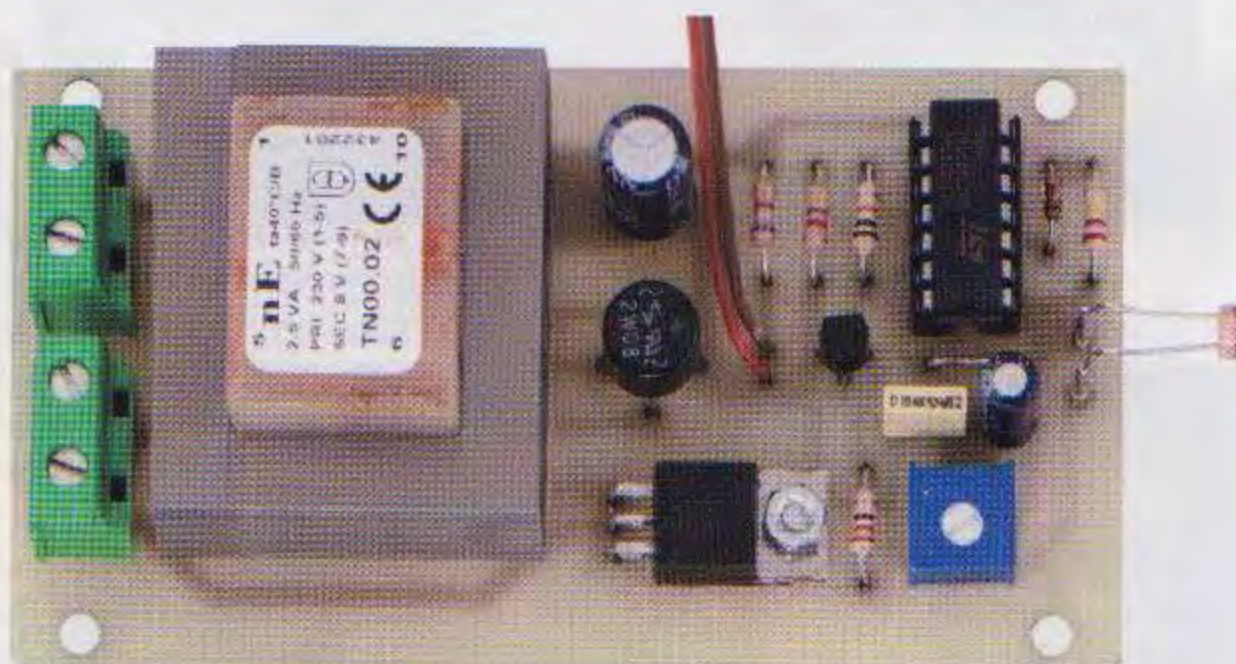


Fig.5 Foto del circuito stampato con tutti i componenti già montati. Sul lato destro si nota la minuscola fotoresistenza FR1. Quando inserite l'integrato IC1 nel suo zoccolo rivolgete la tacca di riferimento ad U verso il basso (vedi fig.4).

segnato dal segno + e se ancora non sapete quale dei due terminali è il **positivo**, vi diremo che risulta **più lungo** dell'opposto terminale negativo.

Proseguendo nel montaggio inserite il ponte raddrizzatore **RS1** tenendo il suo corpo leggermente distanziato dal circuito stampato ed inserendo i terminali +/- nei rispettivi fori.

In basso a destra potete inserire il **trimmer R2** e, alla sua sinistra, il diodo triac **TRC1** ripiegando i suoi terminali ad **L** e bloccando il suo corpo al circuito stampato con una **vite completa di dado**.

Completata l'operazione potete inserire il trasformatore di alimentazione **T1** e sulla sinistra le due **morsettiere** plastiche a **due** poli.

Nella morsettiera in alto si entrerà con la tensione dei **230 volt**, mentre nella morsettiera in basso si preleverà tramite due fili **isolati in plastica** la tensione per alimentare **una o più** lampade.

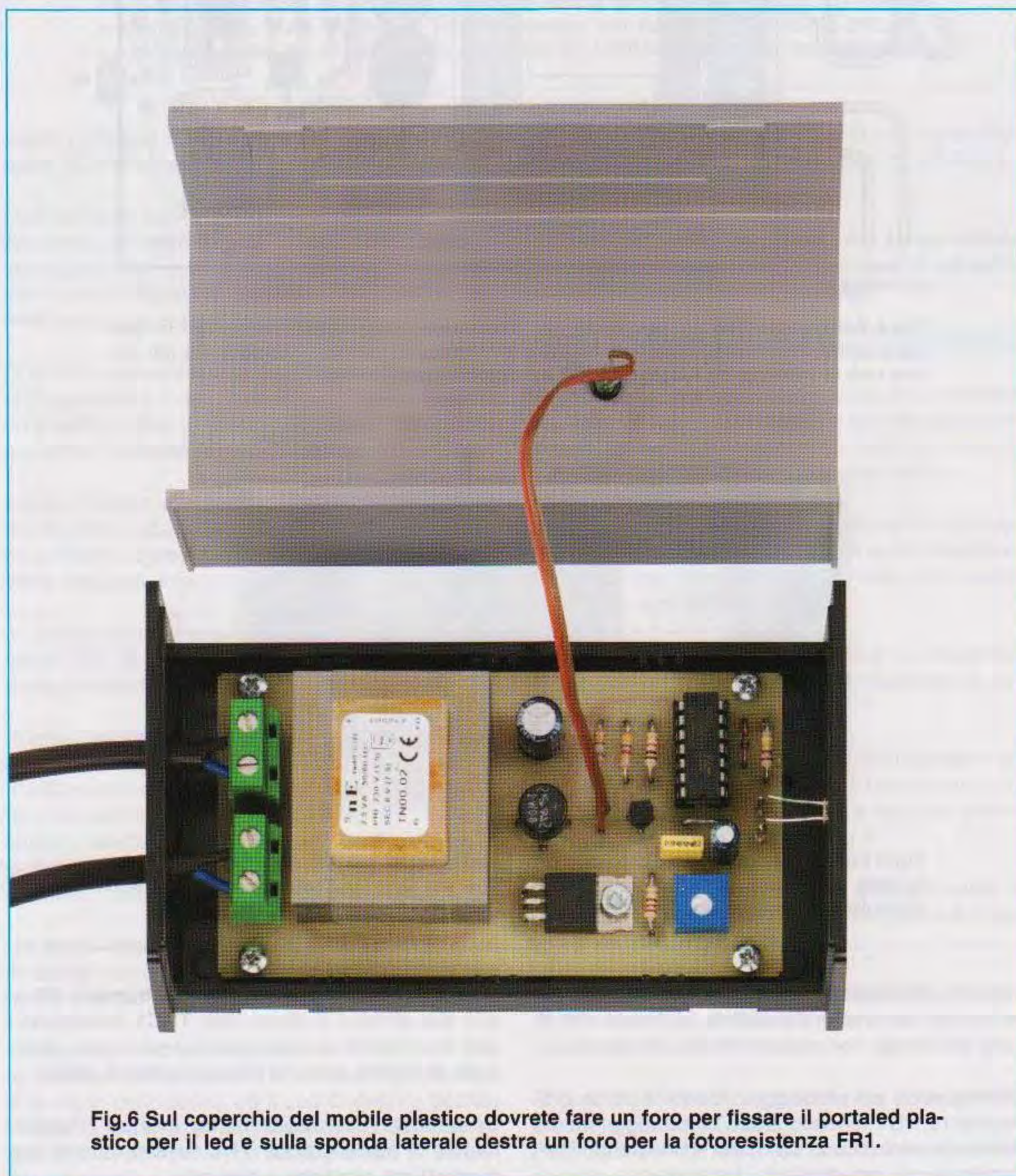
Sulla destra del circuito stampato saldate due terminali capicorda ai quali collegherete la **fotoresistenza FR1**.

Inserite e saldate altri due terminali capicorda vicino al transistor **TR1**, ai quali collegherete due sot-

tili fili di rame isolati in **plastica** lunghi circa **10 cm** che andranno ad alimentare il diodo led **DL1**.

Per concludere il montaggio, inserite nel suo zoccolo l'integrato **C/Mos 4093** rivolgendo verso i due condensatori **C3-C2** la **tacca a U** di riferimento presente sul suo corpo.

Se i terminali dell'integrato dovessero risultare esageratamente divaricati da non entrare nelle sedi dello zoccolo, comprimete il suo corpo sul piano di un tavolo onde poterli restringere.







**Fig.7** Il mobile può essere fissato sia in posizione orizzontale che in posizione verticale ad una parete, possibilmente al riparo sotto una tettoia o in un pianerottolo, per evitare che, in presenza di temporali, l'acqua entri al suo interno.

### MONTAGGIO nel MOBILE

Il mobile destinato a questo **interruttore crepuscolare** è totalmente di **plastica** (vedi fig.7) e risulta provvisto di un coperchio ad incastro.

Aperto il mobile, fate un foro da **10 mm** circa sulla sponda di destra in corrispondenza della posizione in cui verrà a trovarsi il corpo della **fotoresistenza FR1** (vedi fig.6).

Sul coperchio fate un secondo foro per fissare il **porta led plastico** del diodo led.

Quando collegate al **diodo led** i fili che partono dai terminali **K-A** (vedi fig.4), ricordatevi che il filo che parte dal **capicorda A** va saldato al terminale **più lungo** del **diodo led** che è l'**Anodo** (vedi fig.3). Se invertirete i collegamenti sui terminali **A-K**, il diodo led **non** si accenderà.

**IMPORTANTE:** ricordatevi che tutti i componenti presenti sul circuito stampato sono direttamente percorsi dalla **tensione di rete dei 230 volt**, quindi **non toccateli mai** a mobile aperto per non ricevere **pericolose** scosse elettriche.

### DOVE FISSARE IL MOBILE PLASTICO

Il mobile plastico di questo interruttore crepuscolare **non** dovrà mai essere fissato su una parete

esterna della casa per evitare che, quando piove, l'acqua entri al suo interno.

La posizione ideale è sotto una tettoia ben riparata dagli agenti atmosferici oppure nel pianerottolo di una scala o in un qualsiasi altro luogo in grado di ricevere dall'esterno la luce del giorno.

Appena fa **buio** e volete che si accendano le lampade ad esso collegate, con la lama di un cacciavite ruotate il cursore del **trimmer R2** fino a farle accendere, cercando ovviamente di **non** oscurare con una mano il **foro** dove internamente è collocata la **fotoresistenza**.

### COSTO di REALIZZAZIONE

Costo di tutti i componenti necessari per realizzare l'**interruttore crepuscolare** siglato **LX.1704** (vedi figg.4-5) compresi il **circuito stampato**, l'integrato **C/Mos 4093**, la **fotoresistenza**, il mobile plastico **MTK14.2** visibile in alto ed il **cordone di rete** completo di spina **Euro 19,00**

A parte possiamo fornire anche il solo circuito stampato **LX.1704** al costo di **Euro 2,50**

Tutti i prezzi sono già compresi di **IVA**, ma non delle **spese postali** per la spedizione a domicilio.



Nella rivista N.233 abbiamo voluto proporvi un esercizio per mettere alla prova le vostre conoscenze del linguaggio JAVA. In questo numero pubblichiamo il listato del programma con la soluzione. È possibile scaricare il listato anche dalla sezione download del nostro sito.

# Programmare in JAVA:

L'articolo su **Java** (N.d.R.: pubblicato sulla rivista N.233) è stato scritto con l'intento di fornirvi le indicazioni necessarie per iniziare a prendere confidenza con questo linguaggio di programmazione, sostenuti in questo anche dal supporto "hardware" di un'interfaccia versatile come la seriale-parallelo **LX.1127**. Le numerose lettere di complimento che ci avete indirizzato ci confermano che il nostro obiettivo è stato centrato.

In effetti, **Java** è un linguaggio universale ad alto livello e proiettato verso il futuro, perché è perfetto in tutte le applicazioni che vogliono essere indipendenti dal sistema operativo adottato.

Un programma scritto in Java, infatti, può essere eseguito sia con i sistemi operativi **Windows**, sia con **Mac OS** ed anche con **Linux**.

E non solo: quasi tutti i **telefoni cellulari**, ormai ad un passo dall'essere dei veri e propri personal com-

puter, utilizzano Java per eseguire la maggior parte dei numerosi applicativi che il mercato propone a getto continuo.

Anche noi ci siamo adeguati ai tempi e dal nostro sito potete scaricare gratuitamente il programma scritto in Java **NECatMobile**, per avere sul vostro cellulare il nostro listino prezzi.

Si tratta della versione ridotta dello stesso programma contenuto nel cofanetto degli Schemari. Con questo programma potrete avere in tempo reale sul vostro telefono cellulare le informazioni riguardanti i kit ed i componenti disponibili a magazzino con i prezzi sempre aggiornati.

Nell'articolo riguardante la possibilità di gestire una **porta seriale** con il linguaggio **Java**, vi avevamo "assegnato" un "compito": utilizzando le informazioni disseminate nell'articolo dovevate cimen-

tarvi a scrivere un programma per creare una **GUI** con un solo **bottone** e con ben precise **label**.

Siamo sicuri che voi siete andati ben oltre il piccolo esercizio che vi avevamo "assegnato" per stimolare la vostra fantasia. Poiché però non vogliamo lasciare nessuno nell'incertezza, nelle pagine che seguono vi suggeriamo la soluzione, che potete scaricare anche in versione file dalla sezione **download** del nostro sito.

### SOLUZIONE esercizio JAVA "GuiEsercizio"

In molti ormai siete diventati veri e propri assi della programmazione Java, ragion per cui tralasciamo le spiegazioni più ovvie e ci concentriamo sulle funzioni nuove ed essenziali.

Per chiarezza abbiamo trascritto l'intero listato nelle pagine che seguono.

A questo proposito vi ricordiamo che i **numeri** posti a sinistra **non** vanno **copiati**. Servono, infatti, solo come **riferimento** per individuare in modo preciso e inconfondibile le varie istruzioni quando descriviamo il programma.

Iniziamo dal **main** e più precisamente dalla riga **87**. Con le istruzioni indichiamo al programma che stiamo per creare una interfaccia grafica definita dalla funzione **createAndShowGUI()**.

Alla riga **76** troviamo la dichiarazione della funzione chiamata nel main. Passiamo ad analizzarla.

Definiamo un **frame** (o finestra) nella quale andremo poi a inserire i nostri componenti (bottoni e label). Impostate alcune operazioni di default come la chiusura ed il disegno finale, concentriamoci sulla riga **81** che richiama il metodo **addComponentsToPane** in cui andremo a disegnare la nostra GUI.

All'altezza della riga **41** è, infatti, definita la **addComponentsToPane**.

Nel nostro caso, ogni finestra può essere immaginata come una **griglia** costruita per **righe** e **colonne**, dentro le quali andremo ad inserire le nostre interazioni.

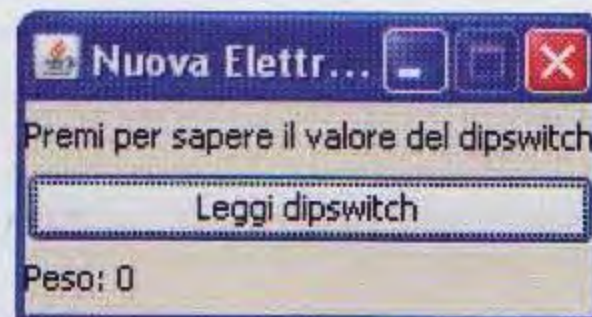
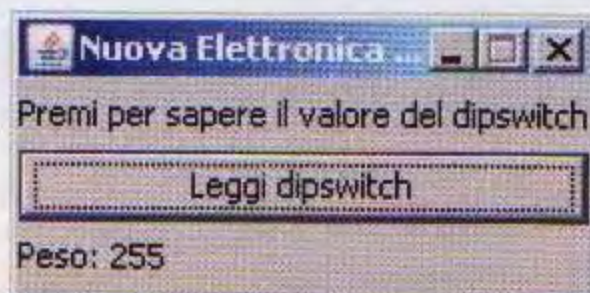
La prima griglia che definiamo avrà **3 righe** e **0 colonne** e sarà la griglia principale (riga **43**).

Diversamente dal programma di invio (vedi il listato **GuiLX1127** sulla rivista **N.233**), qui andiamo a creare un **unico bottone** che posizioniamo all'interno di una griglia composta da **0 righe** e **1 colonna** (riga **45**).

A questo punto creiamo il bottone, gli assegniamo un evento e lo collochiamo nella griglia (righe **47-48-49**).

# soluzione dell'ESERCIZIO

**Fig.1** Con le istruzioni del programma **GuiEsercizio**, di cui vi forniamo in questo articolo l'intero listato, si crea una finestra con un solo bottone che, una volta premuto, torna al suo stato normale.



**Fig.2** In questa figura abbiamo riprodotto la finestra che visualizzerete se il vostro sistema operativo è Windows 2000. Notate la somiglianza con quella del sistema Windows XP (vedi fig.1).

```

1 import gnu.io.CommPort;
2 import gnu.io.CommPortIdentifier;
3 import gnu.io.SerialPort;
4
5 import java.awt.*;
6 import java.awt.event.*;
7 import java.io.InputStream;
8 import java.io.OutputStream;
9
10 import javax.swing.*;
11
12 public class GuiEsercizio extends JFrame implements ActionListener {
13
14     private static final long serialVersionUID = 1L;
15     private int peso = 0;
16     private JLabel pesoLabel = null;
17     private OutputStream out = null;
18     private InputStream dipSwitch = null;
19
20     public GuiEsercizio(String name) throws Exception {
21         super(name);
22         setResizable(false);
23
24         CommPortIdentifier portIdentifier =
25 CommPortIdentifier.getPortIdentifier("COM1");
26
27         if (portIdentifier.isCurrentlyOwned()) {
28             System.out.println("Errore: La porta è in uso.");
29         } else {
30             CommPort commPort = portIdentifier.open("GuiEsercizio",
31 2000);
32
33             if (commPort instanceof SerialPort) {
34                 SerialPort serialPort = (SerialPort) commPort;
35                 serialPort.setSerialPortParams(2400,
36 SerialPort.DATABITS_8, SerialPort.STOPBITS_1, SerialPort.PARITY_NONE);
37                 out = serialPort.getOutputStream();
38                 dipSwitch = serialPort.getInputStream();
39             } else {
40                 System.out.println("Errore: In questo esempio sono
41 accettate solo porte seriali.");
42             }
43         }
44     }
45
46     public void addComponentsToPane(final Container pane) {
47         final JPanel mainPanel = new JPanel();
48         mainPanel.setLayout(new GridLayout(3, 0));
49         JPanel controls = new JPanel();
50         controls.setLayout(new GridLayout(0, 1));
51
52         JButton button = new JButton("Leggi dipswitch");
53         button.addActionListener(this);
54         controls.add(button);
55     }
56 }

```

Intera riga di comando per **COMPILARE** il sorgente **GuiEsercizio.java**:

**C:\>C:\programmi\java\jdk1.6.0\_03\bin\javac.exe C:\lavoriJava\GuiEsercizio.java INVIO**

```

51     mainPanel.add(new JLabel("Premi per sapere il valore del
dipswitch"));
52     mainPanel.add(controls);
53     pesoLabel = new JLabel("Peso: " + peso);
54     mainPanel.add(pesoLabel);
55     pane.add(mainPanel);
56 }
57
58 public void actionPerformed(ActionEvent e) {
59     try {
60         receiveData();
61     } catch (Exception el) {
62         el.printStackTrace();
63     }
64     pesoLabel.setText("Peso: " + peso);
65 }
66
67 private void receiveData() throws Exception {
68     out.write((byte) 1);
69     out.write((byte) 0);
70     out.write((byte) 3);
71     byte[] buffer = new byte[1];
72     dipSwitch.read(buffer);
73     peso = 255 - (0xFF & ((char) buffer[0]));
74 }
75
76 private static void createAndShowGUI() throws Exception {
77     // Crea la finestra principale.
78     GuiEsercizio frame = new GuiEsercizio("Nuova Elettronica
LX.1127");
79     frame.setDefaultCloseOperation(JFrame.EXIT_ON_CLOSE);
80     // Imposta il contenuto della finestra..
81     frame.addComponentsToPane(frame.getContentPane());
82     // Visualizza la finestra
83     frame.pack();
84     frame.setVisible(true);
85 }
86
87 public static void main(String[] args) {
88     /*Usa il tema del sistema operativo su cui viene eseguito*/
89     try {
90         UIManager.setLookAndFeel(UIManager.getSystemLookAndFeelClassName());
91     } catch (Exception ex) {
92         ex.printStackTrace();
93     }
94     javax.swing.SwingUtilities.invokeLater(new Runnable() {
95         public void run() {
96             try {
97                 createAndShowGUI();
98             } catch (Exception e) {
99                 e.printStackTrace();
100             }
101         }
102     });
103 }
104 }

```

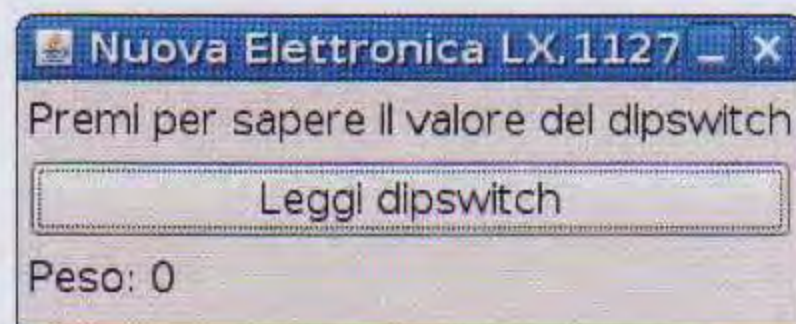
Righe di comando per **ESEGUIRE** il programma compilato **GuiEsercizio**:

```

C:\>CD:programmi\java\jdk1.6.0_03\bin\      INVIO
C:programmi\java\jdk1.6.0_03\bin>java      INVIO
C:\>CD:lavoriJava\                          INVIO
C:lavoriJava>GuiEsercizio                   INVIO

```

**Fig.3** Se il vostro sistema operativo è Linux, il programma **GuiEsercizio** è sempre quello riportato nelle pagine precedenti e la finestra che visualizzerete è questa.



Vi sarete sicuramente accorti che il bottone che abbiamo creato è diverso da quello usato nell'articolo pubblicato sulla rivista N.233.

Descriviamone brevemente le differenze.

Nel programma **GuiLX1127** è stato usato un **JToggleButton** che disegna un bottone con la proprietà di rimanere premuto una volta cliccato. La scelta è stata obbligata per capire meglio quali led erano accesi.

In questo caso usare un **JToggleButton** sarebbe inutile e inopportuno. Infatti, è sufficiente usare un bottone comune, di quelli che una volta premuti tornano al loro stato normale.

I bottoni senza funzioni particolari, sono definiti in Java dalla classe **JButton**.

A questo punto la nostra finestra grafica è pronta e non ha bisogno di altro. Semplicissimo.

L'ultima funzione che andiamo ad analizzare è la **actionPerformed()** nella riga **58**: quella che si occupa di interagire con il bottone e la label dei pesi.

Ogni volta che viene premuto il pulsante, l'evento sollevato invoca questa funzione. Essendoci un solo bottone, non è necessario, come per il precedente caso, controllare chi ha invocato l'esecuzione. Siamo infatti, sempre sicuri che la funzione è richiamata solo ed esclusivamente quando si clicca l'unico pulsante presente nella nostra GUI.

Si invoca subito la **receiveData** che si occupa di leggere il valore del dipswitch. Impostato il valore nella variabile "peso", non si fa altro che impostare la label con il valore ottenuto.

Il resto del programma, come qualcuno avrà sicuramente notato, è lo stesso del **receiveData** (anche questo consultabile sulla rivista **N.233** o sul nostro sito) solo più spezzettato.

Le righe dalla **68** alla **73** ricevono materialmente i dati dalla seriale.

Le righe dalla **31** alla **34** si occupano, invece, di impostare la porta **COM** secondo le direttive descritte nell'articolo precedente a questo.

**Nota:** vi ricordiamo che nei sistemi Linux la porta seriale è di solito specificata in **/dev/ttyS0** per la COM1 o **/dev/ttyS1** per la COM2 ecc.

Tutto il resto non sono altro che dichiarazioni di variabili globali.

Come avete visto, è stato semplicissimo modificare un programma con finestra grafica per adattarlo a ricevere dati dalla seriale. Per la compilazione procediamo come già sappiamo fare:

```
C:\programmi\java\jdk1.6.0_03\bin\javac.exe
 SPAZIO C:\lavoriJava\GuiEsercizio.java INVIO
```

e per l'esecuzione:

```
C:\>CD:programmi\java\jdk1.6.0_03\bin\ INVIO
C:\programmi\java\jdk1.6.0_03\bin>java INVIO
C:\>CD:lavoriJava\ INVIO
C:\lavoriJava>GuiEsercizio INVIO
```

## PER CONCLUDERE

Ci avete chiesto dove è possibile reperire manuali per imparare a programmare in Java.

Di seguito vi segnaliamo alcuni link dai quali potete prendere informazioni. Unico requisito richiesto è la conoscenza dell'inglese.

Per un **Java tutorial**, con una carrellata di esempi pratici da compilare e usare subito, visitate:

<http://java.sun.com/docs/books/tutorial/>

Per libri e manuali utili a **programmare in Java**, connettetevi a:

[http://www.sun.com/books/java\\_series.html](http://www.sun.com/books/java_series.html)