

ELETTRONICA

NUOVA

*da 40 anni progetti radio/audio/video,
strumenti di misura, domotica, benessere,
salute, ambiente*

Anno 44 - n. 250
ISSN 1124-5174

TERREMOTO
cause
e misurazioni

Uno strumento
per non
balbettare più

Induttore
magnetico
al sonno

RADON
IL NEMICO
INVISIBILE



Gira
la
rivista!!!



9 771124 517002

Rivista bimestrale
Settembre-Ottobre 2012

Euro 5,00

SOMMARIO



TERREMOTI,
causa e misurazioni 2

RADON:
il KILLER INVISIBILE 8

I misteri delle
CERTIFICAZIONI CE 12

Uno STRUMENTO per
non BALBETTARE PIU' 16

INDUTTORE MAGNETICO
del SONNO 26

Un ALLARME
per SIMI
ci da SICUREZZA 34

USARE UN LED
COME SPIA LUMINOSA
E COME SENSORE DI LUCE
CONTEMPORANEAMENTE 46

Un DIFFUSORE
che viene da lontano 52

IMPARATE a SIMULARE
i vostri CIRCUITI con
LTSpice - 2ª parte 54

RADON:
il nemico INVISIBILE 68



Associato all'USPI
(Unione stampa periodica italiana)

Abbonamento n. 622 valido dal 28/09/2012 al 27/09/2013 - Licenza esclusiva a orazio rampolla

Abbonamento n. 622 valido dal 28/09/2012 al 27/09/2013 - Licenza esclusiva a orazio rampolla

Nuova Elettronica EDITORE

Centro Ricerche Elettroniche - Via Cracovia, 19 - 40139 Bologna
Tel. +39 051 461109 / 464320 - Fax +39 051 450387

GRAFICA E IMPAGINAZIONE

Marta Confalonieri - marta.confalonieri@alice.it

COORDINAMENTO REDAZIONALE

Alessandra Frascini

PHOTO EDITOR

Giorgia Righini Studio

STABILIMENTO STAMPA

Grafica Editoriale Printing S.r.l. - Via E. Mattei, 106 - 40138 Bologna

DISTRIBUTORE ESCLUSIVO PER L'ITALIA

PARRINI e C. S.p.A. - Sede Amministrativa e Direzione:
00060 Formello (RM) - Via di Santa Cornelia, 9 - Tel +39 06 90778 1
20134 Milano - Via Forlanini, 23 - Tel. +39 06 90778 1

Rivista fondata nel 1969 da **Giuseppe Montuschi**

DIRETTORE RESPONSABILE

Leonardo Righini

AUTORIZZAZIONE

Trib. Civile di Bologna n. 5056 del 21/02/83

RIVISTA BIMESTRALE N. 250/2012 - ANNO 44 SETTEMBRE-OTTOBRE

MARCHI E BREVETTI

"La Rivista Nuova Elettronica si propone unicamente di fornire informazioni, indicazioni e spunti agli operatori del settore, sulla base di quanto elaborato dagli esperti che operano all'interno del proprio Centro Ricerche. Ovviamente non viene fornita alcuna garanzia circa le novità e/o l'originalità delle soluzioni proposte, che potrebbero anche essere oggetto, in Italia o all'estero, di diritti di privativa di terzi. La rivista declina ogni responsabilità con riferimento ad eventuali danni e/o pregiudizi, di qualsiasi natura, che dovessero comunque derivare dall'applicazione delle soluzioni proposte, anche in relazione ad eventuali diritti di esclusiva di terzi".

COLLABORAZIONE

Alla rivista Nuova Elettronica possono collaborare tutti i lettori. Gli articoli tecnici riguardanti progetti realizzati dovranno essere accompagnati possibilmente con foto in bianco e nero (formato cartolina) e da un disegno (anche a matita) dello schema elettrico.

DIRITTI D'AUTORE

Tutti i diritti di riproduzione totale o parziale degli articoli - disegni - foto riportati sulla Rivista sono riservati. Tutti gli schemi pubblicati possono essere utilizzati da tutti i nostri lettori solo per uso personale e non per scopi commerciali o industriali. La Direzione della rivista Nuova Elettronica può concedere delle Autorizzazioni scritte dietro pagamento dei diritti d'Autore.

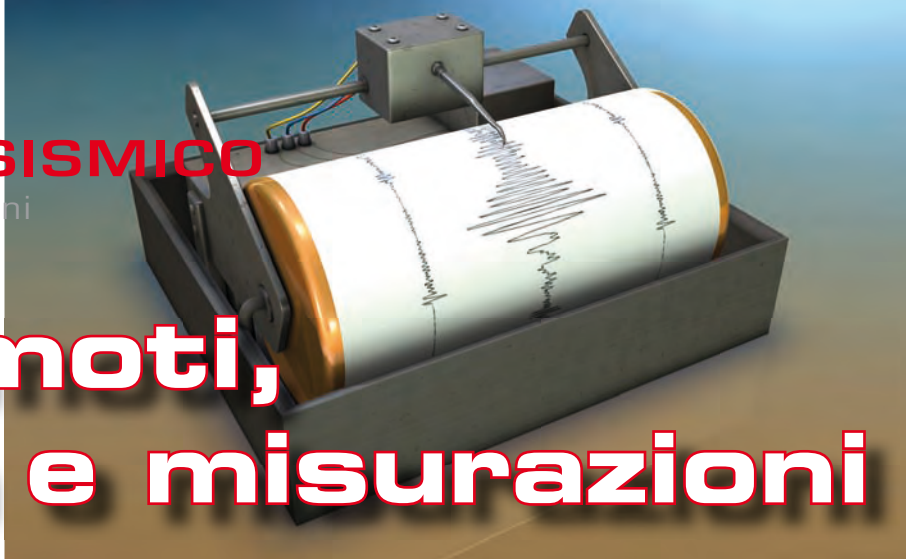
AVVERTENZE

La Direzione Commerciale si riserva la facoltà di modificare i prezzi, senza preavviso, in base alle variazioni di mercato. Le caratteristiche morfologiche e le specifiche tecniche dei prodotti presentati sulla Rivista possono variare senza preavviso.

SISMICITA' E RISCHIO SISMICO

di Alessandra Frascini

Terremoti, causa e misurazioni



In geofisica i **terremoti** (dal latino *terrae motus*, cioè "movimento della terra"), detti anche **sismi** o **scosse telluriche** sono vibrazioni o oscillazioni improvvise, rapide e più o meno potenti, della crosta terrestre, provocate dallo spostamento improvviso di una massa rocciosa nel sottosuolo.

Tale spostamento è generato dalle forze di natura tettonica che agiscono costantemente all'interno della crosta terrestre provocando la liberazione di energia in un punto interno della Terra detto ipocentro; a partire dalla frattura creatasi una serie di onde elastiche, dette "onde sismiche", si propagano in tutte le direzioni dall'ipocentro, dando vita al fenomeno osservato in superficie; il luogo della superficie terrestre posto sulla verticale dell'ipocentro si chiama epicentro ed è generalmente quello più interessato dal fenomeno. La branca della geofisica che studia questi fenomeni è la sismologia.

Quasi tutti i terremoti che avvengono sulla superficie terrestre sono concentrati in zone ben precise ossia in prossimità dei confini tra una placca tettonica e l'altra: queste sono infatti le aree tettonicamente attive, ossia dove le placche si muovono più o meno lentamente sfregando o cozzando le une rispetto alle altre. Raramente i terremoti avvengono lontano dalle zone di confine tra placche (terremoti intraplacca).

Tuttavia in alcuni momenti e in alcune aree, a causa delle forze interne, delle pressioni, tensioni e attriti tra le masse rocciose, tali modellamenti si bloccano, l'area bloccata accumula tensione ed energia per decine o centinaia di anni, fino a che l'energia è sufficiente a superare il blocco creatosi che cedendo improvvisamente causa l'improvviso e repentino spostamento della massa rocciosa precedentemente bloccata ("come un ingranaggio che si sblocca"). Tale movimento improvviso (che in pochi secondi recupera lo spostamento bloccato per decine o centinaia di anni) genera così le onde sismiche e quindi un terremoto: il costante ma lento slittamento tra placche diventa così in

alcune aree e in alcuni momenti una sorta di movimento a scatto, blocco e sblocco, che genera così un terremoto.

■ Cos'è un terremoto?

È un improvviso rilascio di energia accumulata dalle rocce in profondità che, sottoposte alle azioni dei continui movimenti della crosta terrestre, si rompono lungo superfici di scorrimento chiamate faglie. Parte di tale energia è liberata sotto forma di onde sismiche, che provocano lo scuotimento del suolo in superficie.

Circa 2 miliardi di persone vivono in aree a rischio sismico e le vittime dei terremoti dall'inizio del secolo sono state circa 1.400.000 nel mondo e in particolare 150.000 in Italia.

■ Le cause del terremoto

In generale i terremoti sono causati da improvvisi movimenti di masse rocciose (più o meno grandi) all'interno della crosta terrestre. La superficie terrestre è infatti in lento, ma costante movimento (vedi tettonica delle placche) e i terremoti si verificano quando la tensione risultante accumulata da stress meccanici eccede la capacità o resistenza del materiale roccioso di sopportarla cioè supera il cosiddetto carico di rottura. Questa condizione occorre molto spesso ai confini delle placche tettoniche. Gli eventi sismici che si verificano ai confini tra placche sono detti terremoti tettonici, quelli meno frequenti che avvengono all'interno delle placche della litosfera sono invece detti terremoti intraplacca. Quasi tutti i terremoti che avvengono sulla superficie terrestre sono quindi concentrati in zone ben precise ossia in prossimità dei confini tra una placca tettonica e l'altra: queste sono infatti le aree tettonicamente attive, dove cioè le placche si muovono più o meno lentamente e improvvisamente le une rispetto alle altre. Secondo



Abbonamento n. 622 valido dal 28/09/2012 al 27/09/2013 - Licenza esclusiva a orazio rampolla

Abbonamento n. 622 valido dal 28/09/2012 al 27/09/2013 - Licenza esclusiva a orazio rampolla

SISMICITA' E RISCHIO SISMICO



la tettonica delle placche la superficie della Terra è infatti modellata come se fosse composta da circa una dozzina di grandi placche tettoniche, che si muovono molto lentamente, a causa delle correnti di convezione dentro il mantello, posto sotto la crosta terrestre. Poiché esse non si muovono tutte nella stessa direzione, le placche spesso direttamente collidono o slittano lateralmente lungo il bordo dell'altra (faglie trasformi). In generale il movimento delle placche è lento, impercettibile (se non con strumenti appositi) e costante; tuttavia in alcuni momenti e in alcune aree, a causa delle forze interne ovvero del bilancio tra pressioni, tensioni e attriti tra le masse rocciose, tali movimenti avvengono in maniera improvvisa e repentina ("come un ingranaggio bloccato, che all'improvviso si sblocca") sviluppando così un terremoto: il lento slittamento costante tra placche diventa così in alcune aree e in alcuni momenti un movimento improvviso che genera un movimento tellurico.

La dislocazione delle placche si presume dunque sia il meccanismo scaturente dei terremoti. Cau-

sa secondaria è quella del movimento magmatico all'interno di un vulcano che può essere indice di una imminente eruzione assieme al caratteristico *tremore*. In rarissimi casi, terremoti sono stati associati all'accumulo di grandi masse d'acqua nei bacini delle dighe, come per la diga di Kariba in Zambia, Africa, e con l'iniezione o estrazione di fluidi dalla crosta terrestre (Arsenale delle Montagne Rocciose). Tali terremoti avvengono perché la resistenza della crosta terrestre può essere modificata dalla pressione del fluido.

■ Il fenomeno fisico o tettonico delle placche

Le placche di litosfera poggiano su di uno strato viscoso (astenosfera). Il loro moto relativo è dovuto ad uno squilibrio termico interno alla Terra, che innesca moti convettivi nello strato corrispondente al mantello.

Due sono le teorie:

1. comportamento **passivo** delle placche "galleggianti" sul mantello

2. comportamento **attivo** delle placche, che prendono direttamente parte al processo convettivo, subendo processi di riscaldamento e raffreddamento.

■ **Tipi di faglie**

I terremoti si verificano su fratture o spaccature della crosta terrestre note come faglie sismiche laddove cioè si accumula lo stress meccanico indotto dai movimenti tettonici. I confini tra placche tettoniche non sono infatti definiti da una semplice rottura o discontinuità, ma questa spesso si manifesta attraverso un sistema di più fratture, spesso indipendenti tra loro ed anche parallele per alcuni tratti, che rappresentano appunto le faglie. Esistono diversi tipi di faglie suddivise a seconda del movimento relativo delle porzioni tettoniche adiacenti alla frattura stessa e dell'angolo del piano di faglia. Il processo di formazione e sviluppo della faglia nonché dei terremoti stessi è noto come fagliazione e può essere studiato attraverso tecniche di analisi proprie della meccanica della frattura. L'intensità di un sisma dipende dalla quantità di energia accumulata nel punto di rottura che dipende a sua volta in generale dal tipo di rocce coinvolte nel processo di accumulo cioè dal loro carico di rottura, dal tipo di sollecitazione o stress interno e dal tipo di faglia.

■ **Il meccanismo di genesi dei terremoti**

Le faglie sono da ritenersi *l'origine*, piuttosto che *l'effetto* di un terremoto, da esse generato secondo uno schema:

- Due blocchi cristallini, separati da una superficie di faglia, si trovano nella **posizione originaria** indeformata. Lungo la superficie di faglia si ha un progressivo accumulo di sforzi.
- Tale accumulo di sforzi provoca una **deformazione** elastica della zona interessata.
- Raggiunto il limite di **rottura** in un punto, si ha uno **scorrimento** dei due ammassi rocciosi lungo la superficie di faglia, con concomitante **rilascio istantaneo di energia**.
- I due ammassi rocciosi raggiungono ad una nuova condizione di equilibrio (configurazione **indeformata**, non più coincidente con la posizione originaria).

■ **Tipi di onde sismiche**

Si distinguono tre tipi di onde sismiche:

Onde di compressione o longitudinali (P) - Le onde longitudinali fanno oscillare le particelle della roccia nella stessa direzione di propagazione dell'onda. Esse generano quindi "compressioni" e "rarefazioni" successive nel materiale in cui si propagano. La velocità di propagazione dipende dalle caratteristiche elastiche del materiale e dalla sua densità. In genere però viaggiano a una velocità compresa tra i 4-8 km/s. Poiché le onde P si propagano più rapidamente, sono anche le prime (P = Primarie) a raggiungere i sismometri, e quindi ad essere registrate dai sismografi. Queste onde sismiche attraversano longitudinalmente tutti i tipi di materia: solidi, liquidi e gas.

Onde di taglio o trasversali (S) - Le onde S, ovvero onde "secondarie", si propagano solo nei solidi perpendicolarmente alla loro direzione di propagazione (onde di taglio). Esse sono più lente delle onde P, viaggiando nella crosta terrestre con una velocità fra 2-4 km/s. Le onde S non possono propagarsi attraverso i fluidi e i gas perché questi non oppongono resistenza al taglio. A differenza delle onde P le onde S non causano variazioni di volume.

Onde superficiali (R e L) - Le onde superficiali, a differenza di ciò che si potrebbe pensare, non si manifestano nell'epicentro, ma solo ad una certa distanza da questo. Tali onde sono il frutto del combinarsi delle onde P e delle onde S, e sono perciò molto complesse. Le onde superficiali sono quelle che provocano i maggiori danni.

Le onde di Rayleigh, dette anche onde R, muovono le particelle secondo orbite ellittiche in un piano verticale lungo la direzione di propagazione, come avviene per le onde in acqua.

Le onde di Love, dette anche onde L, muovono invece le particelle trasversalmente alla direzione di propagazione (come le onde S), ma solo sul piano orizzontale.

Tutte le onde sismiche sono soggette ad attenuazione con la distanza in funzione delle caratteristiche del mezzo di propagazione.

■ **Rilevazione e misurazione**

Le onde sismiche sono rilevabili e misurabili attraverso particolari strumenti detti sismografi usati comunemente dai **sismologi** e visualizzabili su **sismogrammi**; l'elaborazione incrociata dei dati di più sismografi sparsi su un territorio ad una certa distanza dal sisma consente di stimare in manie-

SISMICITA' E RISCHIO SISMICO

ra abbastanza accurata l'epicentro, l'ipocentro e l'intensità del sisma; quest'ultima può essere valutata attraverso le cosiddette scale sismiche, principalmente la **Scala Richter**, la **Scala Mercalli** e la **Scala di magnitudo** del momento sismico.

Lo spostamento tettonico della crosta terrestre nelle 3 coordinate spaziali in seguito a un forte terremoto può essere misurato accuratamente attraverso tecniche di telerilevamento quali le rilevazioni geodetiche e l'interferometria radar-satellitare tramite SAR nell'intera area colpita a partire dall'epicentro.

Il **Sismoscopio di Chang** è, invece, primo strumento per la misurazione dei terremoti, costruito in Cina nel 132 A.C. Le bocche dei draghi tengono delle palline tramite dei meccanismi a leva, connessi ad un pendolo interno. Si riteneva che la direzione dell'epicentro fosse indicata dalla prima pallina che cadeva.

■ **Le misura di grandezza dei terremoti**

Per misurare i terremoti si indica la **MAGNITUDO (scala Richter)**; definita da Richter nel 1935 attraverso la misura dell'ampiezza massima della traccia registrata dal sismografo, rapportata con una misura di riferimento standard. È indipendente dagli effetti che il terremoto provoca sull'uomo e sulle costruzioni. Permette di confrontare eventi sismici avvenuti in diverse parti del Mondo ed in tempi diversi. È proporzionale alla lunghezza di faglia ed all'energia rilasciata e più grande è la magnitudo, maggiore è l'energia rilasciata.

Altro valore è l'**INTENSITA' (scala di Mercalli)**, la scala empirica che misura gli effetti di un terremoto sull'ambiente, sulle persone, sugli edifici. È una grandezza meno rappresentativa perché dipende dalle condizioni di misura, ma permette di classificare i terremoti del passato.

Inoltre lo scuotimento si attenua con la distanza, a causa dell'amplificazione delle dimensioni del fronte d'onda e di dissipazioni energetiche. L'amplificazione è dovuta alle diverse caratteristiche degli strati di terreno dall'ipocentro fino in superficie. Approssimativamente, terremoti in grado di provocare vittime e seri danni agli edifici, possono essere caratterizzati da una magnitudo da 5.5 in su. L'incremento di una unità di magnitudo corrisponde a un incremento di energia rilasciata pari a circa trenta volte.

■ **Si possono prevedere i terremoti?**

Alcuni terremoti, specialmente i più forti, sono anche accompagnati, preceduti o seguiti da fenomeni naturali insoliti detti **precursori sismici** come: lampi o bagliori (luci telluriche); modificazioni improvvise del campo magnetico, elettrico o della radioattività locale emissione di radon; interferenze nelle comunicazioni radio; nervosismo degli animali; variazione del livello delle falde o delle acque costiere; attività vulcanica. Tutte queste manifestazioni hanno trovato riscontro nelle osservazioni e nelle testimonianze e sono state studiate e in parte confermate dalla ricerca scientifica che è giunta alla spiegazione di ognuna di esse, anche se, in mancanza di consenso unanime, non costituiscono di fatto misure effettivamente riconosciute e adottate sul fronte della previsione.

Il terremoto di Haicheng del 4 febbraio 1975 è stato storicamente il primo e unico terremoto previsto con tali tecniche, ma in quel caso i precursori sismici di natura geologica furono talmente intensi e regolarmente progressivi da non lasciare alcun dubbio sulla prossimità e imminenza dell'evento. Già dall'Ottocento sono state inoltre studiate le correlazioni tra le variazioni dell'altezza della falda idrica e della gravità locale, oltre che dell'emissione di radon, ma purtroppo allo stato attuale delle conoscenze non sono ancora stati elaborati modelli che permettano di evidenziare segnali utili alla previsione efficace di un terremoto o delle sue possibili caratteristiche, intensità e localizzazione spaziotemporale.

La prevedibilità dei fenomeni sismici è stata oggetto in Italia di discussioni e polemiche fuori dell'ambito scientifico, a seguito del **Terremoto dell'Aquila** del 6 aprile 2009; in occasione del tragico evento, la stampa riportò con enfasi la notizia secondo la quale **Giampaolo Giuliani**, un tecnico di laboratorio non laureato dell'INAF, che svolge studi sui terremoti a titolo personale fuori dall'orario di lavoro dell'INAF, nelle settimane precedenti il sisma aveva sostenuto varie ipotesi dell'imminenza di una scossa disastrosa procurando anche alcuni falsi allarmi; questa si sarebbe verificata, a suo dire, in marzo, a grandi linee in quella stessa regione; egli basò la sua analisi sull'aumento improvviso di emissioni di Radon], utilizzando però strumentazioni e metodologie previsionali che non sono state ritenute rigorosamente valide dalla comunità scientifica.

Un'altra ipotesi per la previsione di un terremoto fu quella proposta da **Raffaele Bendandi**, uno pseudo-scienziato autodidatta, secondo il quale i terremoti come le maree sono dovuti all'influenza della Luna e degli altri pianeti sulla crosta terrestre.



Anche il monitoraggio dell'eventuale sciame sismico prima di un mainshock spesso non sembra portare a risultati concreti in termini di previsione in quanto la stragrande maggioranza evolvono senza causare catastrofi. Allo stadio attuale della ricerca sismologica i risultati più concreti per la **previsione dei terremoti** si hanno dunque per **via** statistica nel lungo periodo ovvero consultando mappe di pericolosità che tengono conto dei tempi di ritorno di un sisma in un dato territorio calcolandone dunque la probabilità di occorrenza. Tuttavia l'intervallo di tempo in cui si ritiene probabile il verificarsi di un sisma è piuttosto esteso, anche decine di anni, rendendo vano ogni tentativo ragionevole di prevenzione tramite evacuazione delle popolazioni.

■ **Il Rischio Sismico**

Il Rischio Sismico è frutto della combinazione di tre elementi: la pericolosità, la vulnerabilità, l'esposizione.

L'approccio di difesa dai terremoti seguito in Italia nell'ultimo ventennio, si è basato su **Carta di pericolosità sismica** che è più o meno la stessa da 40 anni; **sulla Normativa antisismica rigorosa**, ma solo per i fabbricati di nuova costruzione, che sono il 10% del totale. E infine sulla **Ricerca geofisica di base**, purtroppo di nessuna utilità pratica. In Italia sono mancate totalmente: una mappa dell'amplificazione sismica, una mappa della vulnerabilità sismica, una mappa combinata della vulnerabilità e del valore esposto e una normativa di intervento sul patrimonio edilizio esistente, che è oltre il 90% del totale.

Occorre solo pianificare le priorità di Intervento, identificando le zone specifiche in cui è massima l'amplificazione sismica, i singoli edifici in cui la vulnerabilità sismica è alta e incrociare i dati di amplificazione con quelli di pericolosità, di vulnerabilità e di valore esposto.

Quindi stabilire le priorità di intervento, perché ridurre gli effetti distruttivi dei terremoti non solo è possibile: è prassi consolidata da quasi un secolo in tutti i paesi sismici con un'economia a livello di GB.

RADON cos'è e come si misura

di Alessandra Frascini

Radon: il killer invisibile



Il Radon è un **gas naturale radioattivo**, inodore, incolore, insapore ed estremamente volatile. È la sorgente più importante di radiazioni negli edifici: può rimanervi "imprigionato" a causa di porte e infissi a tenuta stagna o di pareti non traspiranti che "sigillano" i fabbricati. L'Organizzazione Mondiale della Sanità (WHO), attraverso l'Agenzia Internazionale per la Ricerca sul Cancro (IARC), ha classificato il Radon la seconda causa di tumore polmonare, dopo il fumo e la prima per i non fumatori. E l'Organizzazione mondiale della Sanità lo ha classificato fin dal 1988 tra le 105 sostanze più cancerogene per l'uomo.

Il Radon è un gas radioattivo, prodotto dal decadimento nucleare dell'Uranio che, in quantità variabili, si trova in quasi tutte le rocce, in quasi tutti i terreni e nelle acque. La presenza di Radon è, quindi, presente un po' ovunque in natura. Essendo elettricamente neutro e chimicamente inerte, ha una grande mobilità: può muoversi e diffondersi anche lontano dalla zona di produzione. La sua distribuzione e la sua migrazione è controllata direttamente dal terreno: terreni permeabili o fratturati favoriscono una sua rapida fuoriuscita dal sottosuolo.

■ **Cenni storici del Radon**

Fu scoperto nel 1900 da **Lord Rutherford** (1871-1937) che, considerato il suo modo di prodursi (decadimento del radio), lo chiamò "emanazione" (del radio). Nel 1908 fu isolato e chiamato "Niton" da William Ramsay (1852 - 1916), un chimico scozzese che nel 1904 ebbe il premio Nobel per la chimica (in collaborazione con il fisico inglese Lord Rayleigh 1842-1919 era giunto ad isolare l'Argon, il primo gas nobile ad essere scoperto). Conservò tale denominazione fino al 1923, quando venne chiamato Radon, che è l'attuale denominazione. Si tratta di un **gas prodotto dal decadimento del radio** che a sua volta è prodotto dall'uranio e che in piccole quantità si trova in tutti i tipi di terra, di tufo e di roccia, nonché disciolto nelle falde acquifere (anche perché dei gas nobili è quello più solubile). In natura, quindi, è presente nel **sottosuolo**, viene generato continuamente dalle rocce sedimentarie e si può trovare

in diverse quantità nelle rocce d'origine vulcanica quali tufi, porfidi, graniti pozzolane ed in alcune argille. Particolari caratteristiche geologiche, come una certa permeabilità del terreno, abbinata alla presenza di acqua, favoriscono lo spostamento e la fuoriuscita del gas. Ad esempio, un **terreno ghiaioso** o carsico con buona permeabilità ne permette la circolazione, mentre un terreno argilloso, soprattutto se molto umido, potrebbe rappresentare una barriera naturale alla sua fuoriuscita dal sottosuolo ed al suo propagarsi. Essendo un gas più pesante dell'aria, ma estremamente volatile, la sua liberazione ne comporta una certa presenza in tutta l'aria che respiriamo, anche in ambienti esterni.

Tuttavia, la concentrazione all'aria aperta è bassa, quindi, il rischio per la salute dovuto al Radon è essenzialmente correlato alla respirazione di questo gas all'interno degli ambienti chiusi (case, negozi, scuole ed altri luoghi di lavoro) dove in media le persone trascorrono la maggior parte del loro tempo.

■ **Misurazione e concentrazione**

La quantità di Radon concentrata in un ambiente confinato, che varia quindi principalmente in base alle condizioni geologiche zonali ed alla struttura edilizia (materiali edilizi impiegati, collegamento al suolo, presenza di giunzioni crepe o fessure su pavimento e pareti, arieggiamento dei locali ecc.), si misura in "bequerels" (Bq) a metro cubo.

In Italia, secondo un'indagine svolta dai già citati Enti (Anpa ed Iss), in collaborazione con le Regioni, è stata rilevata nelle case **una concentrazione media di 75 Bq/mc**.

Il **valore medio italiano**, in Europa si colloca in una fascia intermedia, essendo ad esempio superiore a quello dell'Inghilterra (20 Bq) e a quello della Germania (50 Bq), ma inferiore a quello della Svezia (108 Bq) e della Finlandia (123 Bq).

La ricerca, basata sull'esame di un campione di 5.000 abitazioni, ha evidenziato che il 5% delle abitazioni italiane (circa 1 milione e 200 mila) ha una concentrazione media di Radon superiore a 200 Bq e l'1% (circa 250.000) sopra i 400 Bq. Per quanto riguarda l'Italia, le regioni con la me-

dia maggiore sono il Lazio, la Lombardia, il Friuli Venezia Giulia e la Campania, con medie tra i 90 ed i 120 Bq, e in misura minore il Veneto. Le pietre ad alto rischio radioattivo sono la lava del Vesuvio, la pozzolana, il peperino del Lazio e il tufo della Campania.

Le ricerche hanno pure evidenziato che **la concentrazione media di Radon è maggiore nei seminterrati e nei piani terra** (tra 100 e 120 Bq) e decresce salendo, ma fino ai secondi piani, perché dal terzo piano in poi rimane costante.

Non sarebbe da sottovalutare il fatto, che tra i luoghi vicini al terreno e quindi di massima esposizione e a forte rischio per la concentrazione di Radon, vi sono molte scuole, che generalmente sono strutture ad uno o due piani, soprattutto quelle per l'infanzia e le elementari.

Il Radon fuoriesce naturalmente dal terreno, dall'acqua e da alcuni materiali da costruzione.

Viene emesso infatti da qualsiasi materiale di origine naturale che presenta tracce, anche piccole, di uranio (es. granito, tufo, porfido, basalto, cementi pozzolanici ecc.). Ha conquistato risonanza negli ultimi tempi, dopo il sisma in Emilia perché, secondo alcuni studiosi, sarebbe in grado di predire i terremoti.

■ **Come entra in casa?**

La principale sorgente di Radon è **il terreno sottostante la nostra abitazione**, ma può essere liberato anche da alcuni materiali da costruzione e trasportato dall'acqua e dal metano. La concentrazione di Radon indoor è più alta se l'abitazione si trova su un terreno granitico o vulcanico; vicino a vulcani attivi o spenti, su terreni ricchi di tufo; se le sue fondamenta poggiano direttamente sul terreno; se comunica direttamente, mediante botole, scale e canne fumarie, con locali interrati o seminterrati non ben areati; se è stata costruita utilizzando argille contenenti alluminio, granito, tufo, porfido, basalto, pietre laviche, pozzolane; oppure cementi di origine pozzolanica, gessi chimici, ceramiche o cementi prodotti con scorie di alto forno o con materiali contaminati, legnami provenienti dall'Est Europa. Il trasporto del Radon all'interno di un edificio avviene per **"effetto camino"** dovuto alla differenza di pressione tra l'esterno e l'interno: si creano dei moti convettivi che risucchiano il Radon all'interno. Differenze di temperatura, e quindi di pressione, tra i vari piani dell'edificio fanno sì che il Radon da quelli più bassi arrivi a quelli più alti. Questa depressione aumenta d'inverno a causa del riscaldamento, anche di stufe e camini; aumenta nel caso di aerazione assente o insufficiente, di correnti ascensionali all'interno di canne fumarie, di sistemi di aspirazione in bagno e in cucina. **"Aspirato" dall'edificio**, si filtra attraverso le fessure – anche microscopiche – presenti nei pavimenti e nei muri, le giunzioni tra

pavimenti e pareti. Inoltre, qualsiasi parte dell'edificio penetri nel terreno, costituisce un potenziale punto d'infiltrazione: le condotte dell'acqua e del gas, le condotte della fognatura, serbatoi interrati per la raccolta dell'acqua piovana, le condutture di piccolo diametro dei cavi elettrici. Lo stesso scavo delle fondamenta può cambiare completamente la situazione nel sottosuolo ed aumentare il rischio radioattivo. Una volta nell'edificio, può rimanervi "imprigionato" a causa di finestre e porte a tenuta stagna, pareti non traspiranti, mancanza di aerazione naturale.

■ **Nessuna normativa specifica per le abitazioni**

Per l'esposizione al Radon della popolazione nelle abitazioni, in Italia non esiste una normativa specifica, come in altre nazioni. A parte le solite "raccomandazioni", in molti paesi, sia europei che extraeuropei, hanno sviluppato programmi specifici ed hanno fissato oltre ai valori raccomandati dei valori massimi obbligatori. In Italia, si considerano validi i valori indicati dalla raccomandazione europea 143/90/Euratom del 21/02/90 dove si consiglia, per gli edifici residenziali esistenti un intervento nel caso venga superata la soglia di 400 Bq/mc (valore medio annuale) e quella di 200 Bq/mc per gli edifici da realizzare.

Il Piano sanitario nazionale 2003 – 2005 (D.P.R. 23-5-2003), a proposito della qualità dell'aria negli ambienti, prende atto che *"molti materiali da costruzione liberano nell'ambiente il gas Radon, sorgente di radiazioni ionizzanti, con una stima di possibile riduzione di 2-3% di casi di tumore polmonare a seguito di bonifica"*. Nel **Veneto**, ad esempio, è stato formalizzato un piano di "azioni mirate il più possibile alla prevenzione degli effetti negativi della presenza di questo inquinante sulla salute". Del suddetto piano fa parte la decisione di fissare la concentrazione media annua in 200 Bq/mc come valore limite di riferimento oltre al quale viene "raccomandato" di intraprendere opportune azioni di rimedio (delibera di Giunta n. 79 del 18 gennaio 2002, emessa in attuazione della raccomandazione europea n. 143/1990). La Regione, quindi, ha supplito alla mancanza di una specifica normativa statale, che stabilisca una soglia per l'esposizione della popolazione al Radon all'interno delle abitazioni, introducendo un valore più basso, e quindi più protettivo, rispetto al limite raccomandato a livello europeo.

■ **Come si misura il Radon in casa?**

La prima cosa da fare se si abita o si lavora in edifici sospetti, è quella di misurare gli ambienti. Le misurazioni devono coprire un intero anno solare poiché i valori del Radon sono variabili nell'arco della giornata e dell'anno. Ci si può rivolgere ad

RADON

cos'è e come si misura

■ Che cos'è un rivelatore di Radon?

Un rivelatore di radon è un dispositivo utilizzato per rilevare la presenza e la quantità del gas in ambienti chiusi e si può utilizzare in un privato domicilio, in istituto o luogo di lavoro. È progettato per testare l'aria all'interno di un edificio e di fornire una lettura di levels. Alcuni luoghi hanno livelli più elevati di radon rispetto ad altri, il che rende un rivelatore di radon precauzione di sicurezza intelligente per tutti e contribuisce a ridurre questo rischio. Anche se non i livelli di gas radon sono considerati sicuri, è un dato di fatto che il radon si trova ovunque nell'ambiente. L'aria esterna che respiriamo contiene circa 0,4 pCi / L (picocuries per litro di aria). Poiché gli edifici sono chiusi, il radon può accumularsi all'interno di livelli pericolosi, 4pCi / L o superiore. Un rivelatore di radon è un modo economico e semplice per garantire che l'aria nella vostra casa o in ufficio è al di sotto di questo livello.

Si distinguono **dosimetri chiusi** che, misurando la concentrazione di Gas Radon in una camera di diffusione in cui entra solo il Gas, e **dosimetri aperti** che misurano tutta "l'energia alfa" presente nell'ambiente.

Ci sono due metodi di prova per gas radon utilizzando un rivelatore di radon: un rivelatore di radon **breve termine** e un rivelatore di radon **lungo termine**. Per un test a breve termine è possibile utilizzare un numero di rivelatori di radon diversi; alcuni sono detti contenitori carbone. Un rivelatore a breve termine è posto su un livello basso di un edificio per 2-90 giorni. Dopo il periodo di tempo specificato, il rivelatore è confezionato e inviato a un laboratorio per l'analisi del livello di radon. I rivelatori di radon a lungo termine, invece, includono la pista alfa e ioni camera elettretica, che vengono lasciati a casa per più di 90 giorni. Se avete intenzione di testare la vostra casa, si consiglia di iniziare con un rivelatore di breve termine per escludere pericolo immediato, poi seguire con un test a lungo termine. Dal momento che i livelli di radon cambiano con le stagioni, questo corso d'azione è il modo migliore per testare e garantire livelli di sicurezza per tutto l'anno. Sistemi di riduzione del radon sono molto efficaci e possono essere installati da professionisti che sono preparati professionalmente. È possibile, tuttavia, evitare che il gas entri nell'edificio rendendo la base è solida e priva di crepe.



esperti qualificati; oppure, con una piccola spesa (circa un centinaio di euro inclusa l'analisi di laboratorio), si può acquistare un kit per la misurazione fai da te. Il dispositivo per la misurazione, il dosimetro, è molto piccolo ed è dotato di un materiale sensibile alle radiazioni alfa: queste, attraversandolo, imprime una "traccia" indelebile. Va posizionato nell'ambiente che si vuole monitorare e, al termine dell'esposizione, va restituito per l'analisi.

■ Come si elimina?

Una volta accertata la presenza di Radon, si può diminuirne la pericolosità con una serie di azioni di

rimedio: depressurizzazione del terreno, aerazione degli ambienti, aspirazione dell'aria interna specialmente in cantina, pressurizzazione dell'edificio, ventilazione forzata del vespaio, impermeabilizzazione del pavimento, sigillatura di crepe e fessure, isolamento di porte comunicanti con le cantine. I costi di bonifica, in base alla concentrazione di gas e alla struttura dell'edificio, possono variare da 500 a 3000 euro. Il metodo più efficace ed immediato – ma provvisorio e, d'inverno, dispendioso – per liberarsi del gas è aerare correttamente: le finestre devono essere aperte almeno tre volte al giorno per dieci minuti, iniziando dai locali posti ai livelli più bassi; la chiusura, invece, deve iniziare dai piani più alti, per limitare l'effetto "camino".

■ **Prevenzione nelle nuove costruzioni**

Il problema è differente per gli edifici nuovi e una semplice prevenzione può ridurre il rischio e limitare i costi: intervenendo già in fase di predisposizione dei piani urbanistici e, soprattutto, di progettazione degli edifici. È indispensabile, ad esempio, monitorare il terreno anche dopo lo scavo delle fondazioni, isolare l'edificio dal suolo mediante ve-

spai o pavimenti galleggianti ben ventilati, impermeabilizzare i pavimenti e le pareti delle cantine con guaine isolanti, evitare collegamenti diretti con interrati o seminterrati, isolare le canalizzazioni degli impianti, usare materiali non sospetti: sabbia, ghiaia, calce sono quasi sempre innocui; così come la pietra calcarea, il gesso naturale, il legno, il cemento puro e quello alleggerito.

■ **Sensori innovativi per la misura del radon**

RStone™ è il sensore low cost sviluppato nei laboratori trentini e modenesi di [RSens](#) e adatto sia a misurazioni professionali che domestiche. Un'innovazione che è anche un'azzeccata scommessa di business perché Italia ed Europa stanno dando un giro di vite al controllo del micidiale gas. Il team che ha progettato RSens è composto da Luca Bidinelli, Matteo Bonaiuti, Davide Saguatti, Andrea Bosi, ingegneri e Luigi Rovati, Giovanni Verzellesi e Gian-Franco Dalla Betta, docenti. La società è il primo spin-off congiunto degli atenei trentino ed emiliano ed è già finanziata dai programmi [Spinner2013](#) e [We-tech-off](#) della Regione Emilia Romagna. Startup delle università di Trento e di Modena e Reggio Emilia, ha sviluppato un sensore low-cost e portatile per il radon. Il dispositivo utilizza rilevatori di particelle alfa in silicio ed è gestibile anche remotamente via wireless. In più consuma pochi watt ed è di facile utilizzo anche per i non addetti ai lavori.

RSens punta inizialmente al mercato italiano per estendere in un secondo tempo la sua azione commerciale anche a Europa e Nordamerica, le aree dove vi è la maggiore sensibilità verso il problema. Il team della startup, che ha la sua sede principale a Modena, grazie alla sua esperienza e competenza continuerà il suo lavoro con lo sviluppo di nuovi sensori per altri elementi radioattivi.

RStone™ è un sensore di gas Radon innovativo, di ridotte dimensioni, programmabile e gestibile attraverso due pulsanti e un display. Facile ed intuitivo da utilizzare, **RStone™** è in grado di mostrare le informazioni relative alle concentrazioni istantanea e media di Radon, oltre a temperatura, pressione ed umidità. È disponibile in 3 varianti: nella prima configurazione viene fornito il sensore **RStone™**, programmabile e gestibile mediante l'**interfaccia utente** integrata nel dispositivo e le informazioni vengono mostrate direttamente attraverso il display. Nella seconda configurazione oltre al sensore **RStone™** viene fornita la chiavetta **USB RKey™** ed il software **EasyRadon** per la gestione del sistema. Grazie alla chiavetta **RKey™** è possibile **programmare e controllare in remoto il sensore**, scaricare i dati di misura e stampare un rapporto completo con informazioni dettagliate espresse sia in forma tabulare che grafica, il tutto attraverso una **connessione wireless** dedicata. Il software si presenta in una versione estremamente **semplice, intuitiva ed immediata da utilizzare**. Nella terza configurazione, la più completa, **RStone™** viene fornito con la chiavetta **USB RKey™** ed il software professionale **RadonPro**, in grado di consentire la programmazione simultanea, in remoto, di più dispositivi in parallelo. Il software consente, inoltre, di poter scaricare i dati con **informazioni complete** sia in formato ottimizzato per la stampa che in formato compatibile con i più comuni fogli di calcolo, per consentire all'utente **ulteriori analisi e approfondimenti**.



REDAZIONALE

di Mancom Consulenze

I misteri delle Certificazioni CE

Compatibilità elettromagnetica e certificazioni CE sono parole che ricorrono spesso in elettronica, ma chi ne conosce a fondo il senso? Riguardano tutte le apparecchiature elettriche che debbono rispettare le normative comunitarie per i disturbi generati nell'etere e alle reti a cui sono collegate. Inoltre debbono essere "immuni" ai disturbi esterni e una specifica branca dell'elettronica si occupa di tutto questo.

I nostri lettori ci hanno ripetutamente invitato a trattare l'argomento della direttiva CE e delle normative sulla compatibilità elettromagnetica, in modo chiaro e comprensibile. Le apparecchiature elettroniche in generale prima di venire commercializzate devono essere sottoposte ad una serie di test per ottenere la certificazione CE.

E' consuetudine eseguire test a livello di prototipo per verificare se le norme siano rispettate; nel caso questo non avvenga, vengono apportate le opportune modifiche. Quindi si procede ad nuova serie di misure per verificare la correttezza degli



aggiornamenti.

Cicli ripetuti di misure e modifiche generano un aumento dei costi e dei tempi di produzione; il sogno di ogni progettista è vedere "approvato" il prototipo al primo colpo.

Serve una notevole preparazione tecnica e una strumentazione adeguata per velocizzare il progetto e la pluriennale esperienza dei nostri tecnici nella radiofrequenza è stata fondamentale, nel nostro caso, ma trattandosi di una materia è molto vasta e complessa con le leggi piuttosto articolate, **Nuova Elettronica** si è avvalsa del supporto specialistico e della collaborazione di **Mancom Consulenze**.

Soddisfatti di tale consulenza, ci siamo chiesti perché non realizzare una breve serie di articoli teorico pratici in collaborazione?

Dalla teoria alla pratica il passo è stato breve ed eccoci pronti a scrivere di questa complessa disciplina.

Dal 1 Gennaio 1996, i Paesi membri della Comunità Europea hanno deciso di conformare in maniera univoca la normativa riguardante tutte le apparecchiature elettriche ed elettroniche legi-



Fig.1 - Banco di lavoro misure radioelettriche.

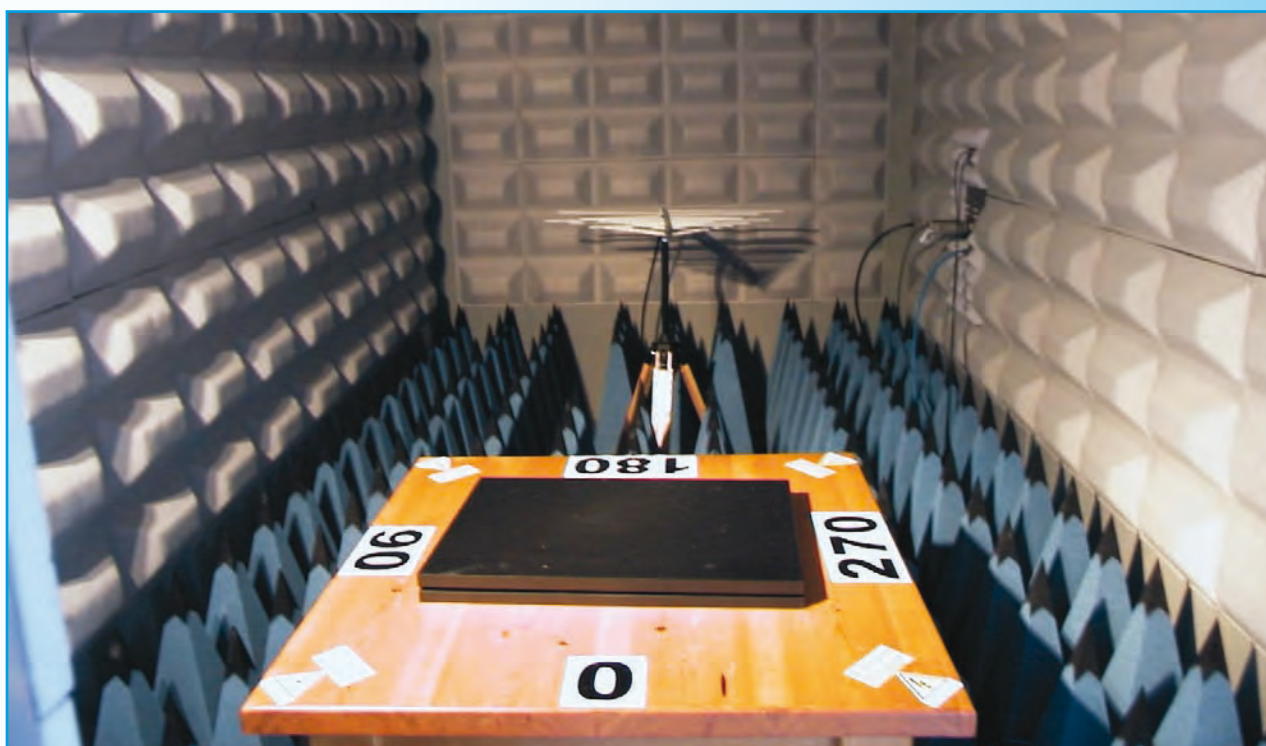


Fig.2 - Camera schermata con antenna di misura e banco supporto elettroniche.

REDAZIONALE

ferando attraverso l'emanazione di Direttive che regolamentassero la materia.

Conseguentemente a questo fatto, ed anche in ottemperanza al principio di libera circolazione delle merci a livello comunitario, dal 1 Gennaio 1996 è entrata in vigore la Direttiva 89/336/CE che ha gettato le basi per poter rendere univoca la realizzazione appunto di apparecchiature elettriche ed elettroniche.

Contestualmente a tale data possiamo affermare che nasce una nuova branca dell'elettronica che, mescolata a principi di telecomunicazioni ed elettromagnetismo, ha dato luogo alla Compatibilità Elettromagnetica.

Con questo termine si indica la caratteristica di un apparecchio elettrico e/o elettronico di svolgere le funzioni per cui è stato costruito senza interferire nel funzionamento di altre apparecchiature elettriche e/o elettroniche posizionate nello stesso ambiente.

Tale Direttiva Comunitaria è rimasta in vigore fino alla data di emanazione della nuova Direttiva 2004/108/CE che dal 2009 ha comportato un aggiornamento tecnico normativo della materia di Compatibilità Elettromagnetica.

Gli apparecchi elettrici ed elettronici che devono essere sottoposti alle prove per ottenere la marcatura CE si dividono in due grandi famiglie:

- Apparecchi che operano in ambiente domestico e commerciale, compresa l'attività artigianale
- Apparecchi che operano in ambiente industriale.

Tali interferenze prevedono che l'apparecchio oggetto della nostra osservazione non emetta segnali radio interferenti (emissioni condotte comprese tra 150 KHz e 30 MHz) sia attraverso il cavo di alimentazione dalla rete pubblica (230 V AC), sia direttamente nell'etere (emissioni irradiate comprese tra 30 MHz e 1000 MHz).

Oltre al rilevamento delle sopra indicate emissioni,



Fig.3 - Vista anteriore camera schermata e apparecchiature di misura.

devono anche essere effettuati test a riguardo delle armoniche di rete (misura del fattore armonico partendo dalla frequenza portante dell'alimentazione AC a 50 Hz ed arrivando fino alla 40° armonica pari a 2000 Hz) e del flicker, ovvero l'effetto di sfarfallio che viene causato su di una lampada da illuminazione a causa dell'abbassamento di tensione dovuto al carico del nostro apparecchio in prova.

Il nostro apparecchio deve, inoltre, essere anche immune a perturbazioni provenienti dal mondo esterno e che possono giungere attraverso il cavo di alimentazione o attraverso l'etere. Per questo motivo, il nostro apparecchio in prova deve risultare immune:

- alla radiofrequenza proveniente dalla rete di alimentazione pubblica (immunità alla radiofrequenza condotta compresa tra 150 KHz e 80 MHz);
- alla radiofrequenza irradiata (immunità alla radiofrequenza irradiata compresa tra 80 MHz e 1000 MHz).

Parallelamente alle prove sopra descritte vengono solitamente svolte anche altri due tipi di test di immunità che sono:

- Prova di immunità ai buchi e variazioni di tensione. In questo test, l'alimentazione da rete di 230 V AC viene variata per un tempo definito dalla norma di riferimento del 40% o del 70% o vengono generati dei veri e propri buchi di tensione con azzeramento della tensione di alimentazione per un tempo brevissimo.
- Prova di immunità ai campi magnetici a 50 Hz. In quest'ultima prova, l'apparecchio sottoposto ai test viene "avvolto" da un campo magnetico generato artificialmente in laboratorio. I livelli possono variare da 1 A/m a 30 A/m.

E' da ricordare, infine, che le prove di emissione sopra descritte (emissioni condotte, irradiate, armoniche e flicker) vengono valutate mediante il rilevamento di parametri radioelettrici che non devono superare i livelli indicati dalle varie normative in vigore e relative a quel tipo di prodotto elettrico o elettronico.

Per le prove di immunità (all'alta tensione, alla radiofrequenza, alle variazioni di tensione e ai campi magnetici) invece la valutazione avviene mediante visione diretta del funzionamento del nostro apparecchio in prova che, facendo riferimento alla normativa vigente, può:

- funzionare normalmente senza subire avarie
- funzionare con avarie momentanee
- smettere di funzionare e necessitare di un riavvio per ottenere il suo funzionamento normale.



Fig.4 - Particolare della camera schermata

Chi garantisce l'applicazione di tutte queste normative?

I costruttori delle apparecchiature debbono eseguire tutte le misure necessarie in un laboratorio di compatibilità elettromagnetica per certificare che il loro prodotto sia conforme alle direttive CE.

Ultimate le prove, il laboratorio rilascia tutte le documentazioni necessarie che verranno inserite nel cosiddetto fascicolo tecnico del costruttore e, quindi, l'apparecchiatura può essere commercializzata.

Le autorità preposte possono visionare il fascicolo tecnico ed eventualmente fare una nuova serie di misure presso un laboratorio terzo.

Per richieste, chiarimenti e informazioni rivolgersi a: <http://www.mancom.it/>

PROGETTO

LX 1798

Uno strumento per non balbettare più



Chi soffre di balbuzie non ha nessuna malformazione fisica. Gli manca solo un adeguato sincronismo tra il parlato e l'udito. Si potrebbe anche pensare che chi balbetta ha così tante cose da dire che la bocca non riesca a stargli dietro.

Un giorno, il sottoscritto stava guardando un documentario su alcune tecnologie elettroniche d'avanguardia usate per curare diversi disturbi fisici. Nel programma, veniva mostrato una specie di pacemaker che, applicato a determinate zone del cervello, inibiva il tremore delle mani tipico delle persone affette dal morbo di Parkinson. Naturalmente la cura deve essere equilibrata al beneficio derivante, in questo caso è un intervento delicato perché si tratta di stimolatori che vanno innestati nel cervello.

Il documentario proseguiva mostrando il primo piano di un bel ragazzo di colore, molto alto (o almeno così sembrava). Quando il medico gli parlava, il giovane tentava di rispondere iniziando una vera e propria "guerra" con le parole e i suoni che gli uscivano dalla bocca. Finora, non avevo mai udito una simile catastrofe e mi chiedevo come

facesse a comunicare con gli altri. Non dimentichiamo che, la natura se sappiamo coglierne i suggerimenti, ci aiuta sempre. Un rimedio tradizionale suggeriva di mettere un sassolino sotto la lingua, altri suggeriscono al soggetto di cantare per risolvere il "problema" del linguaggio, oppure di tenere uno stuzzicadenti in bocca....

Durante il programma televisivo, il medico inseriva in un orecchio del soggetto balbuziente, un semplice auricolare con microfono e, agendo su una manopola di un'apparecchiatura, quasi per miracolo il ragazzo parlava fluentemente. Cosa era successo? Dalle spiegazioni del documentario, sembrava che l'apparecchiatura consentisse al paziente di risentire in modo ritardato, ciò che stava dicendo e questo obbligava al ragazzo a non balbettare. Il giorno seguente, ne parlai in laboratorio e iniziarono le consuete domande di sempre. E' un sistema valido? Quanto è necessario ritardare le parole? In Italia chi applica questi metodi? Tra diversi esperti, abbiamo deciso di coinvolgere un Professore Logopedista (specialista nell'eliminare i disturbi del linguaggio) che, tra le altre cose, utilizza proprio questo particolare metodo chiamato DAF (Delayed Auditory Feedback). Il Logopedista ci ha spiegato che la balbuzie è un disturbo non derivante da un difetto fisico, ma (anche se non vi è ancora l'assoluta certezza) creato da un mancato sincronismo tra udito e parola verbalizzata generata da fattori emotivi che, fin dall'infanzia, il paziente si porta dietro. Nei bambini piccoli si utilizza un approccio psicologico, aiutandoli a recuperare la serenità nella capacità di esprimersi con esercizi del linguaggio. Nell'adulto, invece, dove il difetto si è già in parte radicato, grazie a questo piccolo apparecchio, si può risolvere il problema nella maggioranza dei casi. L'argomento ci ha interessato molto perché si tratta di inventare un sistema che capta il nostro parlato e lo restitui-

sce ritardato all'orecchio in modo programmabile da 100 a circa 300 millisecondi. Un progetto che utilizza un normale auricolare per computer, identico a quelli che indossiamo quando navighiamo in SKYPE o in FACEBOOK, con una normale pila a 9 volt.

■ Schema elettrico

Il cuore del sistema è concentrato nell'integrato HT8970 (IC3) di cui vediamo uno schema a blocchi in fig.

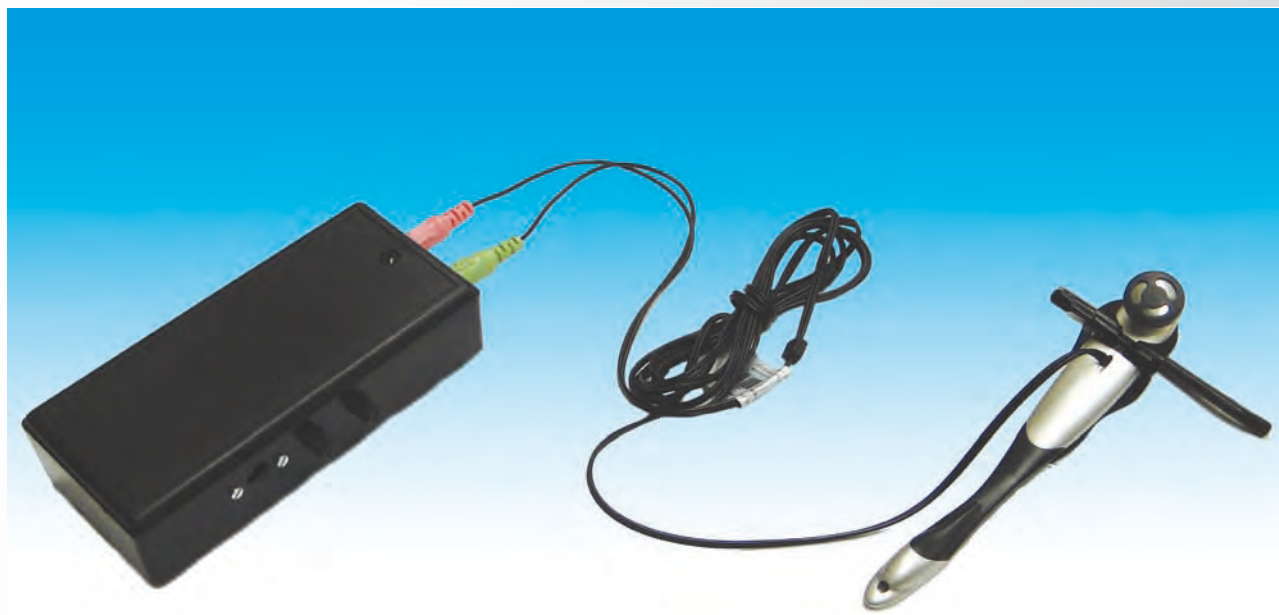
Sono visibili alcuni stadi, tra cui: diversi amplificatori operazionali, convertitore A/D e D/A, un VCO (Voltage Controlled Oscillator cioè oscillatore controllato in tensione) e, elemento rilevante in questo caso, una memoria RAM di 20 Kilobyte che consente di generare un ritardo del segnale BF applicato in ingresso che va da 30 a 330 millisecondi.

Il segnale che proviene dal microfono del auricolare di tipo commerciale, viene applicato sull'ingresso non invertente dell'operazionale IC2-A che ne innalzerà il livello in modo che possa essere ap-

plicato sul pin n. 16 dell'integrato HT8970, questo ingresso corrisponde all'ingresso invertente di un amplificatore operazionale che insieme alle resistenze R10-R11 e al condensatore C14 collegati ai piedini 16 e 15 di questo operazionale costituisce un filtro passa basso, che ha il compito di eliminare tutte le frequenze superiori alla banda audio che potrebbero disturbare il segnale audio. L'effetto "ritardo" viene ottenuto effettuando dapprima una conversione digitale del segnale audio e memorizzando tutti i valori binari così ottenuti all'interno della memoria RAM.

Il segnale digitalizzato viene poi riconvertito nuovamente nel segnale analogico e inviato in uscita, e poiché tra le due operazioni di conversione passa un certo tempo questo determina un tempo di ritardo tra il momento in cui viene applicato il segnale in ingresso e il momento in cui questo segnale viene presentato in uscita.

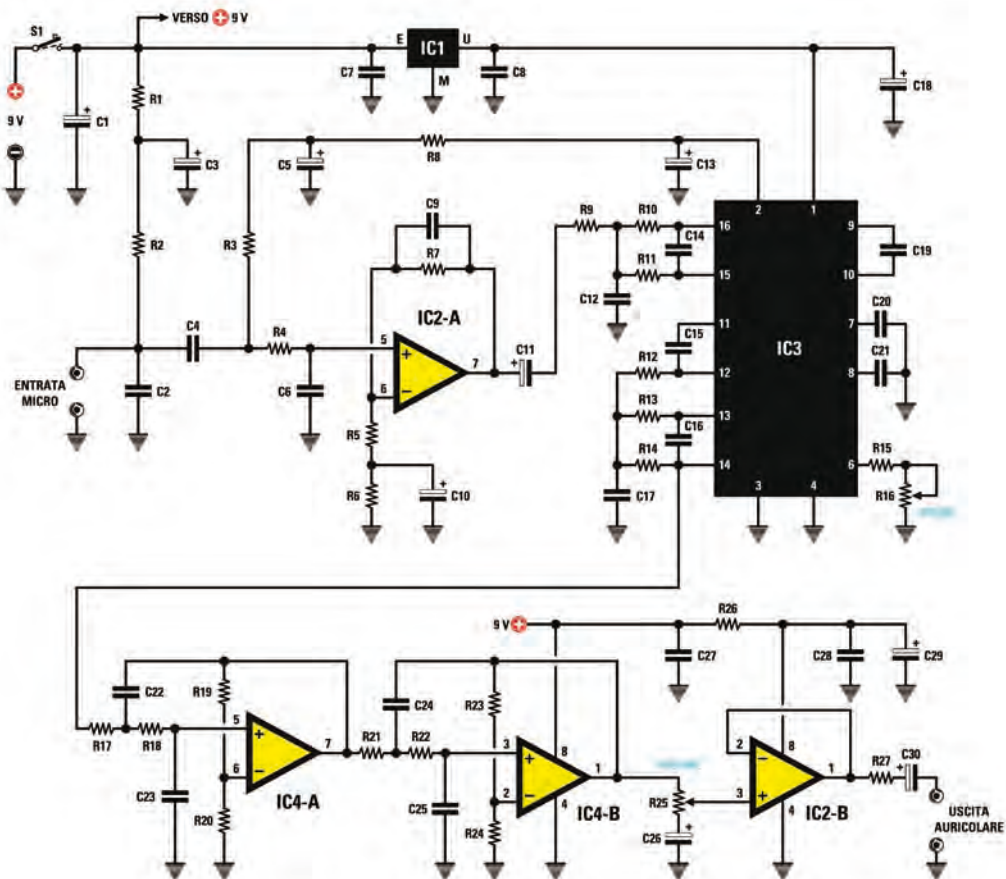
Sia la conversione analogico-digitale che la successiva conversione digitale-analogico vengono controllate dal VCO interno.



Come vedete l'apparecchio si presenta molto ergonomico e pratico. Abbiamo adottato un auricolare commerciale di marca molto nota negli ambienti del computer e molto economico. Un mibiletto dotato di porta pila lo rende portatile in modo da poterlo tenere in tasca senza problemi.

PROGETTO

LX 1798

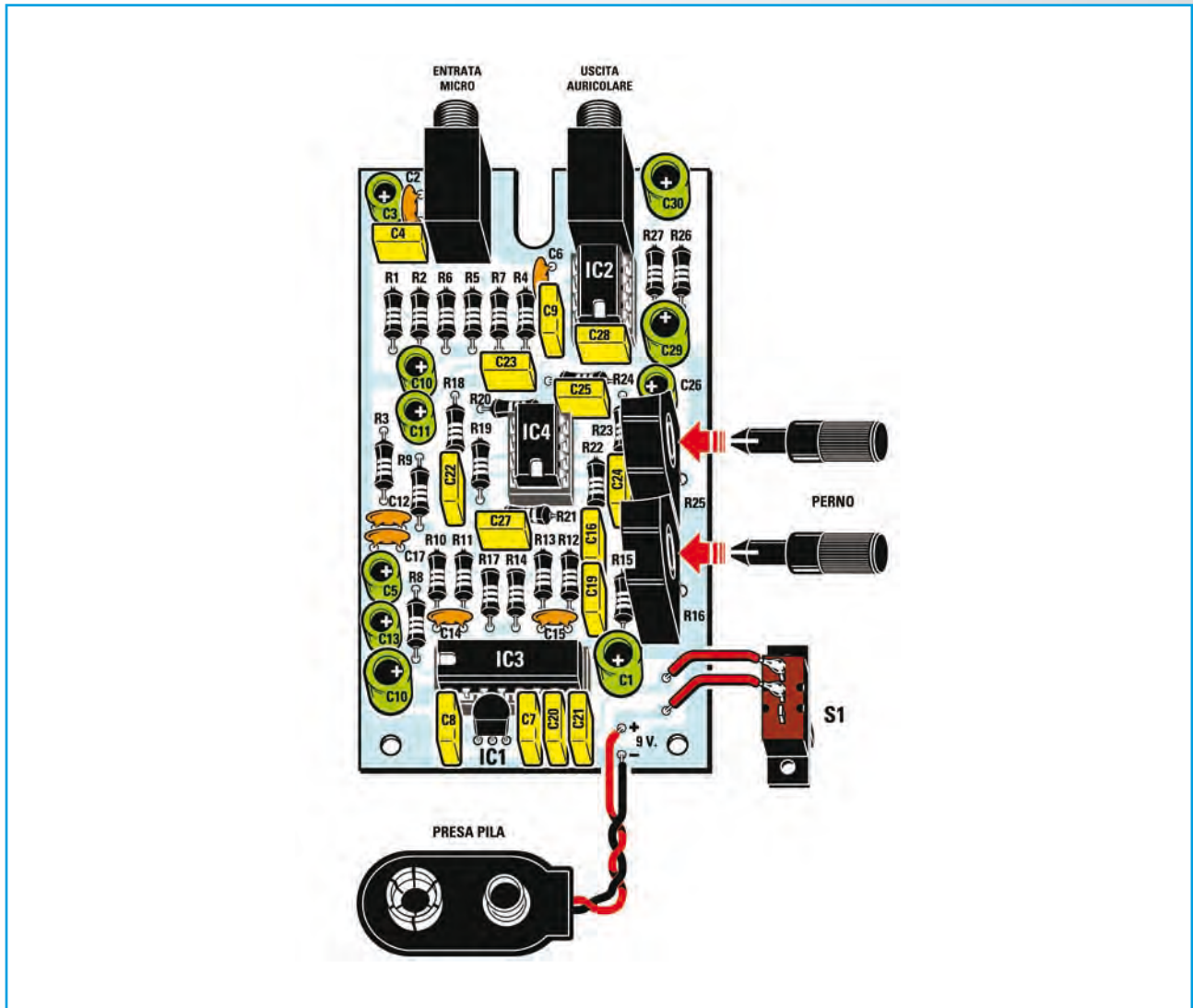


■ ELENCO COMPONENTI LX 1798

R1 = 1.000 ohm
 R2 = 10.000 ohm
 R3 = 68.000 ohm
 R4 = 1.000 ohm
 R5 = 1.000 ohm
 R6 = 82.000 ohm
 R7 = 68.000 ohm
 R8 = 22.000 ohm
 R9 = 15.000 ohm
 R10 = 10.000 ohm
 R11 = 12.000 ohm
 R12 = 10.000 ohm
 R13 = 10.000 ohm
 R14 = 15.000 ohm
 R15 = 2.200 ohm
 R16 = 100.000 ohm pot. lin.
 R17 = 33.000 ohm
 R18 = 33.000 ohm
 R19 = 8.200 ohm
 R20 = 15.000 ohm
 R21 = 33.000 ohm

R22 = 33.000 ohm
 R23 = 22.000 ohm
 R24 = 18.000 ohm
 R25 = 10.000 ohm pot. lin.
 R26 = 22 ohm
 R27 = 22 ohm
 C1 = μ F elettrolitico
 C2 = 470 pF ceramico
 C3 = 10 μ F elettrolitico
 C4 = 100.000 pF poliestere
 C5 = 10 μ F elettrolitico
 C6 = 470 pF ceramico
 C7 = 100.000 pF poliestere
 C8 = 100.000 pF poliestere
 C9 = 47 pF ceramico
 C10 = 10 μ F elettrolitico
 C11 = 10 μ F elettrolitico
 C12 = 560 pF ceramico
 C13 = 10 μ F elettrolitico
 C14 = 560 pF ceramico
 C15 = 47.000 pF poliestere

C16 = 560 pF ceramico
 C17 = 560 pF ceramico
 C18 = 100 μ F elettrolitico
 C19 = 47.000 pF poliestere
 C20 = 100.000 pF poliestere
 C21 = 100.000 pF poliestere
 C22 = 2.200 pF poliestere
 C23 = 2.200 pF poliestere
 C24 = 2.200 pF poliestere
 C25 = 2.200 pF poliestere
 C26 = 10 μ F elettrolitico
 C27 = 100.000 pF poliestere
 C28 = 100.000 pF poliestere
 C29 = 100 μ F elettrolitico
 C30 = 100 μ F elettrolitico
 IC1 = integrato tipo MC 78L05
 IC2 = integrato tipo NE 5532
 IC3 = integrato tipo HT 8970
 IC4 = integrato tipo NE 5532
 S1 = interruttore



Variando il potenziometro R16 del piedino 6 siglato "DELAY" è possibile variare la frequenza di oscillazione del VCO da un minimo di 2 MHz fino ad un massimo di 22 MHz e in questo modo è possibile variare il tempo di ritardo tra 30 e 330 millisecondi.

Il segnale viene poi filtrato da un amplificatore operativo interno all'integrato IC3, abbinato alle resistenze R13-R14 e al condensatore C16,

Il segnale di uscita, disponibile sul pin 14 di IC3 viene quindi inviato al filtro passa basso a 24 dB/ottava formato dagli integrati IC4-A e IC4-B che ha il compito di ripulire il segnale dalle frequenze

superiori a 3 KHz circa.

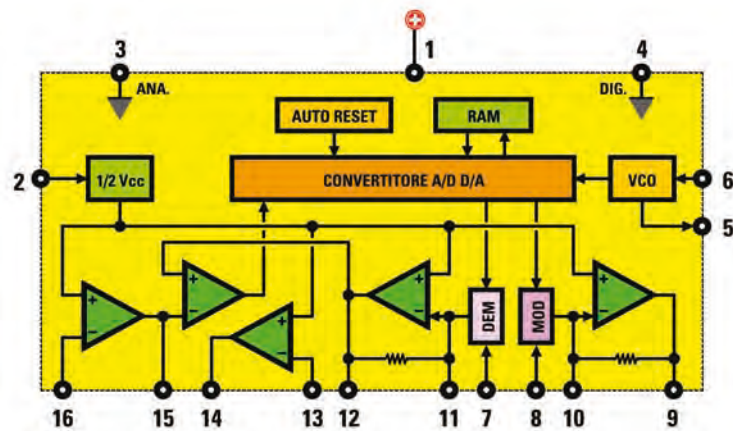
Il potenziometro R25 da 10 K sul ingresso 3 del operazionale C2-B regola il volume di uscita.

■ **Schema Pratico**

Dalla lista componenti inserite nello stampato le resistenze e i condensatori non polarizzati. Poi stagate i vari reofori e tagliate gli eccessi dei reofori poi inserite gli zoccoli per i tre integrati. Inserite le due prese per i due spinotti tipo Jack da 3 mm e i due trimmer R16 e R25. Inserite i vari condensatori elettrolitici prestando attenzione alla polarizzazione. Lo stabilizzatore a 5 volt IC1 lo inserite nella sua

PROGETTO

LX 1798



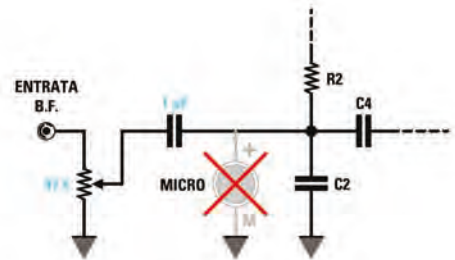
HT 8970



MC 78L05



NE 5532



Se volete utilizzare il nostro DAF come apparecchio per fare degli effetti speciali potete modificare lo stadio ingresso microfono con quello in figura. In questo modo potete collegare direttamente qualsiasi fonte audio.

Abbiamo usato HT8970 perché all'interno troviamo già una linea di ritardo completamente digitale che si presta perfettamente allo scopo di ritardare da 50 fino a 400 mSec l'audio in ingresso.

apposita piazzole.

Saldate la presa per la pila a 9 volt

Collegare con due fili l'interruttore S1 in serie pila saldandoli nelle apposite piazzole previste sullo stampato.

Lo stampato è stato disegnato per inserirlo in un piccolo contenitore tipo MPO4 munito di porta pila.

■ **Uso e prova dello strumento.**

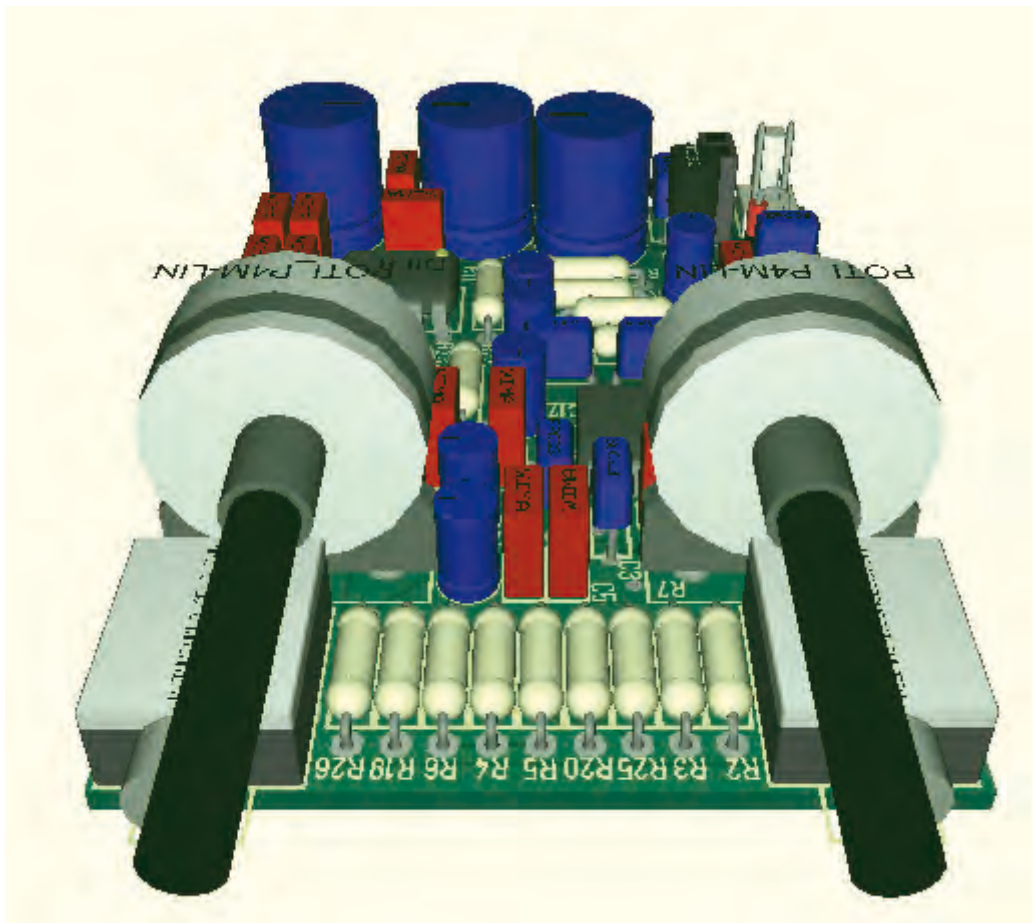
Procuratevi un auricolare tipo "TRUST" con il jack verde (auricolare) e rosa (microfono) e, dopo aver regolato il giusto volume, iniziate a parlare regolando la velocità del Delay e comincerete a sentire una sorta d'imposizione dal "cervello" a parlare più lentamente, altrimenti la cosa vi infastidisce in maniera intollerabile.

■ **Nota del redattore**

Una curiosità, questo piccolo strumento può essere usato anche nel campo degli effetti speciali: se al posto del microfono, gli collegate una fonte audio e, al posto delle cuffie, mandate il segnale allo stereo o al mixer, avrete un "ritardatore audio" perfettamente funzionante.

■ **Qualche nota del Logopedista**

Nell'appendice alle pagg. 21 e 22, abbiamo tratto un brano molto ispirato del dottor Ambrosio per segnalare dei consigli utili per l'utilizzo di questo piccolo apparecchio. "Note utili per l'uso del apparecchio vengono indicate nel brano, tratto dal libro del Dottor D'Ambrosio, esperto riconosciuto nel settore"...



■ **Costo di realizzazione**

Costo di tutti i componenti visibili in figura a pag 19 necessari per realizzare questo progetto LX1798 completo di mobile MO1798 e di circuito stampato.

EURO 32,30

Circuito stampato LX1798

Euro 4,50

Costo Mobile MO 1798

Euro 5,00

L'auricolare non è compreso, potete utilizzare uno commerciale.

I prezzi sono comprensivi di **Iva**, ma **non** delle spese postali per la spedizione a domicilio .

PROGETTO

LX 1798



Abbonamento n. 622 valido dal 28/09/2012 al 27/09/2013 - Licenza esclusiva a orazio rampolla

Abbonamento n. 622 valido dal 28/09/2012 al 27/09/2013 - Licenza esclusiva a orazio rampolla

Alcune pagine chiarificatrici tratte dal libro

M. D'Ambrosio (2005)

Balbuzie. Percorsi teorici e clinici integrati.

McGraw-Hill, Milano
www.mariodambrosio.it
(per gentile concessione dell'autore)

È un'osservazione comune che le persone che balbettano, se parlano in ambienti rumorosi, manifestano una maggiore scorrevolezza di eloquio. Ciò nonostante, solo nel 1932, è stato pubblicato il primo studio sperimentale sull'argomento (citato da Howell, 2004) nel quale fu impiegato in qualità di stimolo mascherante il suono di un tamburo. Nelle ricerche moderne e nella pratica clinica viene utilizzato perlopiù il mascheramento col rumore bianco, un particolare stimolo composto da tutte le frequenze dell'udibile umano, diffuso in cuffia a 90 dB. L'incremento di fluenza è immediato, ma provvisorio, e generalmente inferiore, in percentuale, rispetto alle altre tecniche di alterazione del feedback uditivo che vedremo successivamente. Inoltre, l'impiego del canale uditivo ha un tale impatto sul normale funzionamento, che non è consigliato un impiego della tecnica oltre una semplice esplorazione della condizione di fluidità, o come punto di partenza di training che presto si deve orientare verso altre facilitazioni.

il Feedback uditivo ritardato (D.A.F.)

I primi studi sul feedback uditivo ritardato ad opera di Naylor risalgono al 1953 ed è a partire da allora, che se ne conosce l'effetto fa-

cilitante sulla fluidità, segnando cinquant'anni di ricerche sulla balbuzie in modo controverso. I primi impieghi terapeutici sono degli anni Sessanta ad opera di Goldiamond (1965) e Ryan (1974). Il fenomeno è il seguente. Se a un balbuziente permettiamo di ascoltare la propria voce con un lieve ritardo, generalmente nell'ordine di poche centinaia di millisecondi, ne risulterà un immediato beneficio per la sua fluidità. La tecnica nelle prime ricerche veniva applicata in laboratorio con l'impiego di magnetofoni a doppia testina, una per la registrazione e un'altra per la riproduzione, dove la distanza tra le testine stava a determinare il tempo di latenza tra l'emissione del segnale e la sua riproduzione. Successivamente, si è passati ad elaboratori sempre più raffinati fino agli attuali modelli palmari a quelli compattati nelle dimensioni di un apparecchio acustico. Per quanto il fenomeno sia evidente e i guadagni in fluenza sostanziosi, l'impiego terapeutico di apparecchiature di questo tipo è controverso e tuttora dibattuto. Di certo la sua fortuna, ampia nei paesi anglofoni, non ha incontrato adeguato spazio in Italia e probabilmente in modo ingiusto, vista la gran quantità di pubblicazioni e ricerche sull'impiego del D.A.F. (Delayed Auditory Feedback) che ogni anno trovano

PROGETTO

LX 1798

spazio sulle riviste internazionali, le quali hanno ripreso vigore dopo un periodo di stasi a partire da una serie di studi degli anni novanta. I primi ricercatori avanzarono diverse spiegazioni sull'azione del feedback ritardato, concentrate prevalentemente su ipotesi di disfunzioni periferiche dell'apparato uditivo, come ad esempio un rallentamento della conduzione nervosa, o addirittura una conduzione ossea del segnale acustico fuori fase rispetto alla via uditiva o una supposta inefficienza dell'apparato muscolare dell'orecchio medio. Tutte queste ipotesi sono state decisamente accantonate e a volte direttamente confutate dalla ricerca (Howell, 2004), lasciando rapidamente il campo a chiavi esplicative vicine all'ipotesi del rallentamento (Goldiamond, 1965; Costello-Ingham, 1993), le quali hanno tenuto banco fino a quando una ricerca di Kalinowski e colleghi (1993) ha dimostrato che per i balbuzienti è possibile parlare fluidamente con il D.A.F. anche accelerando il ritmo di eloquio. Fino a quel momento tutto quello che risultava dalle ricerche era che col ritardo del feedback uditivo, la persona balbuziente rallentava l'eloquio beneficiandone in fluidità. E su questi presupposti l'utilità di impiego era controversa. L'ipotesi del rallentamento confermava una visione dominante nel settore, ma d'altra parte riduceva il potenziale terapeutico dell'esperienza D.A.F. dato che tutto quello che si otteneva con l'apparecchio in qualche modo era un prolungamento delle parole che comunque era accessibile ad altre tecniche, capaci di portare la persona con balbuzie a rallentare l'eloquio in modo più funzionale alla modificazione. E l'impiego di un'apparecchiatura "capace di dare fluidità" più facilmente porta la persona che balbetta ad attribuire il cambiamento all'azione della macchina e non a sé, ed ormai sappiamo quanto sia importante invece

aiutare il balbuziente a stabilire un solido senso di autoefficacia nella gestione della fluidità. In quest'ottica il training con il D.A.F. è utilizzato all'interno della prospettiva comportamentale (Curlee e Perkins, 1969) per favorire il cambiamento degli schemi motori del linguaggio attraverso il prolungamento delle sillabe espresse. Il training è condotto inizialmente regolando lo strumento su un ritardo di 250 millisecondi – ben oltre la durata media di una sillaba – istruendo il soggetto a rallentare l'eloquio in modo appropriato. Quando le prove risultano vicine ad una fluidità del 100% delle parole espresse si passa allo step successivo con esercizi impostati con un ritardo minore, generalmente con decrementi di 50 millisecondi e così via fino al ripristino del feedback in tempo reale. La persona è istruita a mantenere lo stesso rallentamento del primo step in ogni fase del training. Così proseguendo, si giunge al completo azzeramento del ritardo, mantenendo invece il rallentamento espressivo prodotto. In altri programmi di intervento invece si procede alternando periodi di uso dell'apparecchio con periodi di eloquio senza D.A.F. sfruttando l'effetto carry over. Accanto a questi impieghi classici del D.A.F. in questi ultimi anni si sta affermando un'altro tipo di utilizzo del D.A.F. che traslascia l'obiettivo di rallentare l'eloquio del balbuziente. In effetti, è stato riscontrato che il miglior effetto facilitante, lo si ottiene impostando dei ritardi minimi di 50 millisecondi consentendo al balbuziente di conservare un ritmo di eloquio naturale (Kalinowski e colleghi, 1996). Non essendo ancora dimostrato l'apprendimento di nuovi schemi verbali più fluidi attraverso questa modalità di alterazione del feedback uditivo, se ne riconosce l'utilità solo per lo sviluppo ausili protesici di cui discuteremo più avanti ...

ELETTRONICA

NUOVA

Si Specializza...

Con il 2011 prende vita una nuova collana editoriale, lo “*Speciale di Nuova Elettronica*”, un **supplemento straordinario** alla rivista, che tratterà in modo ampio ed esauriente tutti quegli argomenti di particolare interesse, dedicati alla **salute**, al **benessere** e all'**ambiente** che, per ragioni di spazio, non possiamo approfondire adeguatamente all'interno dei numeri ordinari della rivista.

All'interno di questa pubblicazione troveranno posto, oltre alla **spiegazione tecnica del progetto**, anche inserti con **curiosità**, **informazioni storiche**, **interviste a specialisti**, ecc.

Il primo numero della serie è dedicato al progetto di un nostro **nuovo apparecchio elettro-medico**, che sfrutta un sistema di cura ampiamente utilizzato in **fisiatria**, nella **medicina dello sport** ed in campo **estetico**:

la Diatermia Capacitativa-Resistiva (DCR).

In questo numero dello Speciale spiegheremo che cos'è la Diatermia, qual'è il suo principio di funzionamento e la sua efficacia terapeutica e illustreremo l'impiego dello strumento dal punto di vista concreto, avvalendoci di tavole che ne descrivono le numerose applicazioni pratiche.



Per acquistare lo speciale al costo di € 9.00 potete rivolgervi a:
NUOVA ELETTRONICA
Via Cracovia, 19 - 40139 BOLOGNA (ITALY)

oppure sul sito Internet:
www.nuovaelettronica.it
o www.nuovaelettronica.com (in inglese)

Nota: IVA inclusa, spese di spedizione escluse

PROGETTO

LX1797

Induttore magnetico del sonno



Il disturbo del sonno, chiamata insonnia, può comportare difficoltà ad addormentarsi la sera o svegliarsi troppo presto la mattina o destarsi spesso durante la notte. La mancanza di sonno ristoratore può influenzare la capacità di svolgere le proprie attività quotidiane, a causa di problemi di concentrazione generati dalla stanchezza. Tutti i tipi di insonnia possono generare una sonnolenza diurna, scarsa concentrazione e l'incapacità di sentirsi riposati al mattino.

Il Campo magnetico associato alla Terra si chiama Geo-Campo magnetico. Si tratta essenzialmente di un campo magnetico dipolare sulla superficie terrestre con due poli, il polo magnetico nord e quello sud. Il campo magnetico allontanandosi dalla superficie terrestre diventa distorto.

Il Consiglio Nazionale di Ricerca (CNR) ha studiato il meccanismo secondo cui si ottengono benefici dormendo o riposando con la testa orientata verso il Polo Nord: ha verificato un miglioramento tangibile di valori come la circolazione sanguigna, la pressione arteriosa, il ritorno venoso e l'efficienza dell'emoglobina nei globuli rossi.

Rispettando la polarizzazione Nord-Sud, ci sottoponiamo a un flusso magnetico costante che favorisce la mineralizzazione delle ossa.

(video degli effetti del campo magnetico terrestre - le aurore boreali)

http://www.youtube.com/watch?list=PL57004C9EABEF81C4&v=jA3WURedLGE&feature=player_embedded#

C'è molta gente che ritiene di dormire bene in un ambiente naturale, come una tenda o una capanna di legno. Molti si domandano cosa determina la differen-

za. Questo fatto deriva non solo grazie all'atmosfera sana, ma anche per la nostra capacità inconscia di percepire, in modo naturale, il campo magnetico della Terra.

Anche se può essere incredibile, la maggior parte della gente è sensibile a variazioni di campo magnetico che non siano dettate da fattori naturali e ciò viene percepito come una sorta di malessere. Vi ricordo a tal proposito, la meteoropatia tipica di coloro a cui dà fastidio il vento. Il vento genera una corrente elettrostatica e ciò perturba quello che è il campo magnetico terrestre localmente.

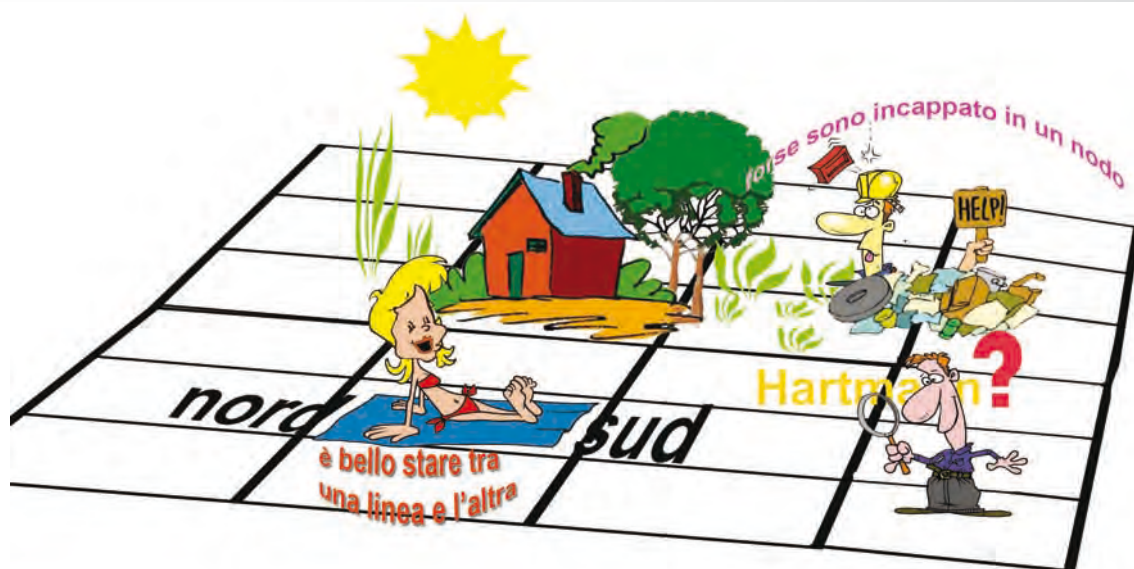
Il nostro progetto è in grado di generare un micro ambiente di tipo Geo-Magnetico così che il nostro cervello, essendo circondato da un ambiente ideale, potrà approfondire in un sonno profondo, questo il nostro obiettivo finale.

Il fine di queste tecniche è quello limitare e ridurre le geopatie, che si creano quando un corpo permane in punti perturbati del campo elettromagnetico, alterando il proprio equilibrio e rischiando lievi disturbi (agitazione, crampi, starnuti ripetuti, ansia), ma anche sintomi funzionali più complessi (insonnia, dolori, mal di testa e nevralgie).

Se qualcuno crede d'identificare questo aspetto della nostra vita con la presenza, o meno, dei nodi di **Hartmann** può documentarsi leggendo un interessante articolo a questo indirizzo web sulle moderne idee della "Bioarchitettura".

<http://www.cicap.org/new/articolo.php?id=100025>

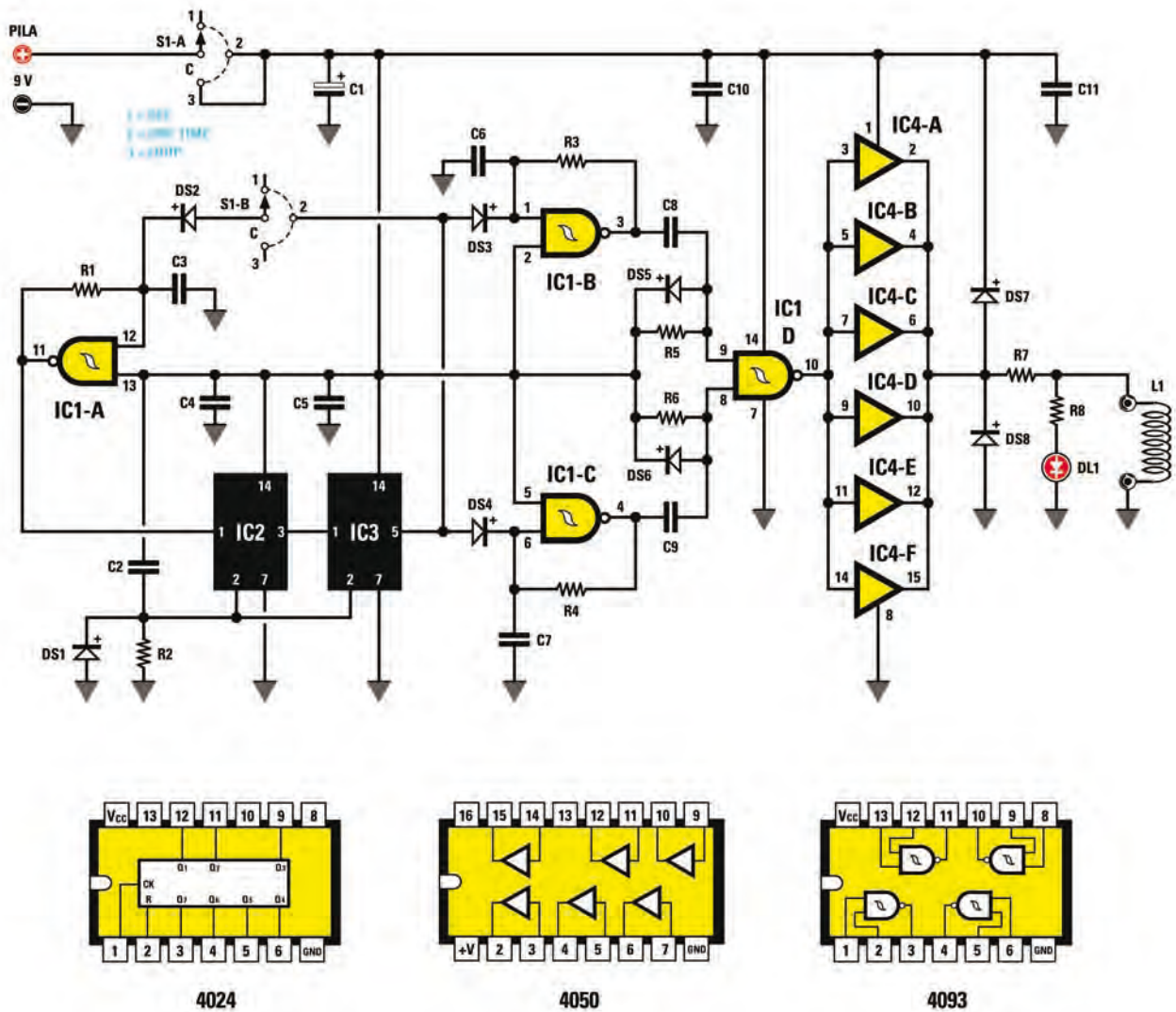
Nel mondo orientale, esistono arti e pratiche geomantiche molto antiche sia indiane sia cinesi, fra le quali è nota la geomantica taoista, meglio conosciuta nella sua dottrina 'Feng Shui' che significa 'vento e acqua'; a richiamare questi due elementi,



I principi di Hartmann si riferiscono ad un episodio in cui, il Dott. Hartmann, spostando semplicemente di qualche cm il letto dove giaceva un suo paziente molto grave, quasi miracolosamente iniziò a riprendersi fino alla completa guarigione. E così pensò che vi fosse una sorta di energia distribuita sulla terra che facesse la differenza. Ancora oggi vi sono delle perplessità sulla presenza o meno di queste linee o nodi .

PROGETTO

LX1797



■ ELENCO COMPONENTI LX 1797

- R1 = 2,2 megaohm
- R2 = 100.000 ohm
- R3 = 820.000 ohm
- R4 = 3,3 megaohm
- R5 = 330.000 ohm
- R6 = 330.000 ohm
- R7 = 10 ohm
- R8 = 2.200 ohm
- C1 = 100 µF elettrolitico
- C2 = 100.000 pF poliestere

- C3 = 470.000 pF poliestere
- C4 = 100.000 pF poliestere
- C5 = 100.000 pF poliestere
- C6 = 300.000 pF poliestere
- C7 = 330.000 pF poliestere
- C8 = 100.000 pF poliestere
- C9 = 10.000 pF poliestere
- C10 = 100.000 pF poliestere
- C11 = 100.000 pF poliestere
- IC1 = CMOS tipo 4093

- IC2 = CMOS tipo 4024
- IC3 = CMOS tipo 4024
- IC4 = CMOS tipo 4050
- L1 = vedi testo
- S1A+B = commutatore

NOTA: tutte le resistenze sono da 1/8 di watt

Per fare questo apparecchio abbiamo usato delle porte analogiche e due divisori per generare i tempi e le frequenze che la maggior parte dei cultori di questa materia ci hanno suggerito .

dotati della capacità di modificare notevolmente le caratteristiche dei luoghi, soprattutto abitativi che devono armonizzarsi, il più possibile, con l'ambiente entro giusti criteri bioarchitettologici.

■ Schema elettrico

Questo apparecchio è composto da diversi stadi e cioè: stadio **timer**, stadio **generatore impulsi** e stadio **amplificatore di uscita**.

■ Stadio timer

Due divisori **C/Mos** 4024 collegati in "cascata" costituiscono un contatore a 12 bit in cui l'uscita Q5 del secondo contatore si porterà ad un livello logico 1 dopo un tempo di circa 30 minuti.

L'oscillatore IC3/1 (4093) da 1,13 Hz circa con cui pilotiamo l'ingresso di clock del primo divisore è formato da una porta nand a trigger di Schmitt associata al condensatore da 0,33 microfarad e la resistenza da 2,7 megaohm che determinano la frequenza generata.

Il periodo dell'onda quadra generata è pari a circa 0,88 secondi (= $1/1,13$ Hz) che per un fattore di divisione dovuto ai 12 Bit cioè 4096 (= 2^{12}) genera un tempo finale di circa 30 minuti.

Con il commutatore posto sulla posizione "ONTIME", dopo 30 minuti circa dall'accensione, il pin 5 del secondo contatore 4024 dal livello logico zero si porterà ad un livello logico 1, cioè presenza di una tensione positiva pari a quella di alimentazione che, tramite il diodo DS2 raggiungerà l'ingresso della porta nand IC3/4, ciò comporta che lo stato logico di entrambi gli ingressi è a 1 quindi l'uscita va a 0 (perché negata) bloccando di fatto il clock sul piedino 1 del primo contatore 4024, in queste condizioni il nostro circuito cesserà di generare l'impulso di uscita dopo trascorsi i 30 minuti dall'accensione.

Uno stadio di reset automatico all'accensione (vedi il condensatore da 0,1 microfarad, la resistenza da 100 Kohm e il diodo posto in parallelo ad essa) collegato sul pin n.2 di entrambi i contatori farà sì che partano da zero ogni qualvolta il circuito viene acceso, evitando che un contenuto "casuale" pos-

sa modificare il tempo impostato dei 30 minuti. Se il commutatore è sulla posizione 3, cioè condizione di LOOP, abbiamo l'oscillatore IC3/1 sempre attivo, il contatore sarà forzato a funzionare in modo continuo all'infinito fino a quando non spegneremo il circuito, il circuito in queste condizioni genera, per 30 minuti, l'impulso magnetico e, successivamente per altri 30 minuti, sarà spento per poi ripartire a generare l'impulso per altri 30 minuti e così via fino a quando non spegneremo il circuito.

■ Stadio generatore impulsi

Due porte nand sempre a trigger di Schmitt, siglate IC3/2 e IC3/3, sono configurate per oscillare una a 5 Hz e l'altra 1,2 Hz circa; il loro funzionamento è subordinato dallo stadio logico presente sulla uscita Q5 del secondo contatore 4024 dello stadio timer, per la presenza dei diodi DS3 e DS4 un livello logico 0 permetterà ai due oscillatori di funzionare regolarmente mentre un livello logico 1 bloccherà gli oscillatori.

I due segnali ad onda quadra vengono iniettati negli ingressi della porta IC3/4 tramite due condensatori; in questo modo sull'uscita della porta nand saranno disponibili una serie di impulsi molto stretti, correlati in modo casuale tra di loro, generati dalla miscelazione delle due frequenze, atti a pilotare il diffusore magnetico, la corrente disponibile generata è comunque insufficiente per pilotarlo direttamente.

■ Amplificatore di uscita

Gli impulsi devono essere potenziati in corrente, per effettuare questo lavoro abbiamo utilizzato le 6 porte buffer contenute nell'integrato C/Mos 4050 IC4 collegate tutte in parallelo, in questo modo abbiamo a disposizione una corrente più che sufficiente per pilotare la **BOBINA L1** che funge da diffusore magnetico in modo che possa generare un campo elettromagnetico sufficiente ampio per modificare l'ambiente vicino al nostro corpo.

■ Il diffusore elettromagnetico

Composto da 600 spire di filo isolato per trasfor-

PROGETTO

LX1797

matori da 0,18 mm, avvolte sul gambo di un normale vite da 6 mm di spessore e lungo 4 cm completo alla fine di bullone.

Il circuito andrà alimentato tramite una normale pila da 9 Volt, sebbene la corrente di picco che circola nel diffusore magnetico ha una certa consistenza, però il basso duty cycle comporterà un valore medio di corrente relativamente basso e questo aumenterà in modo considerevole la durata della pila.

Una sezione del doppio commutatore è utilizzata come interruttore per il circuito, rendendo così superfluo l'uso di un secondo comando, la seconda sezione è utilizzata per la selezione del timer e, cioè, il modo "ONETIME" oppure "LOOP".

Il lampeggio del diodo led collegato in parallelo al

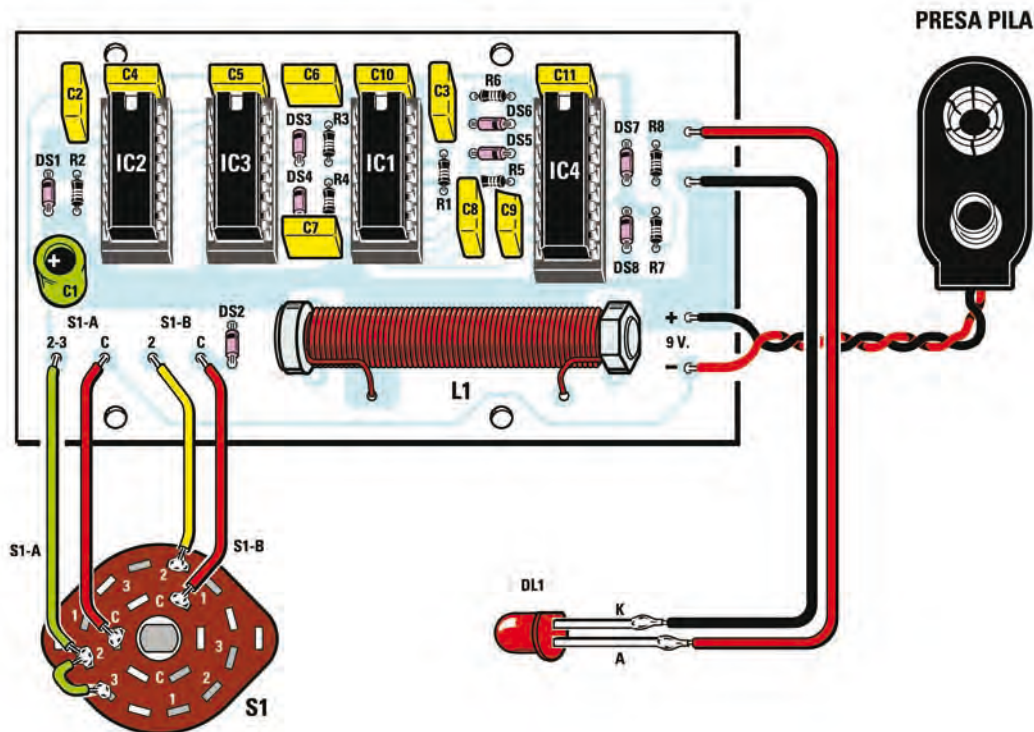
diffusore, ci servirà come monitor di controllo per perfetto funzionamento del circuito.

■ Schema pratico e montaggio

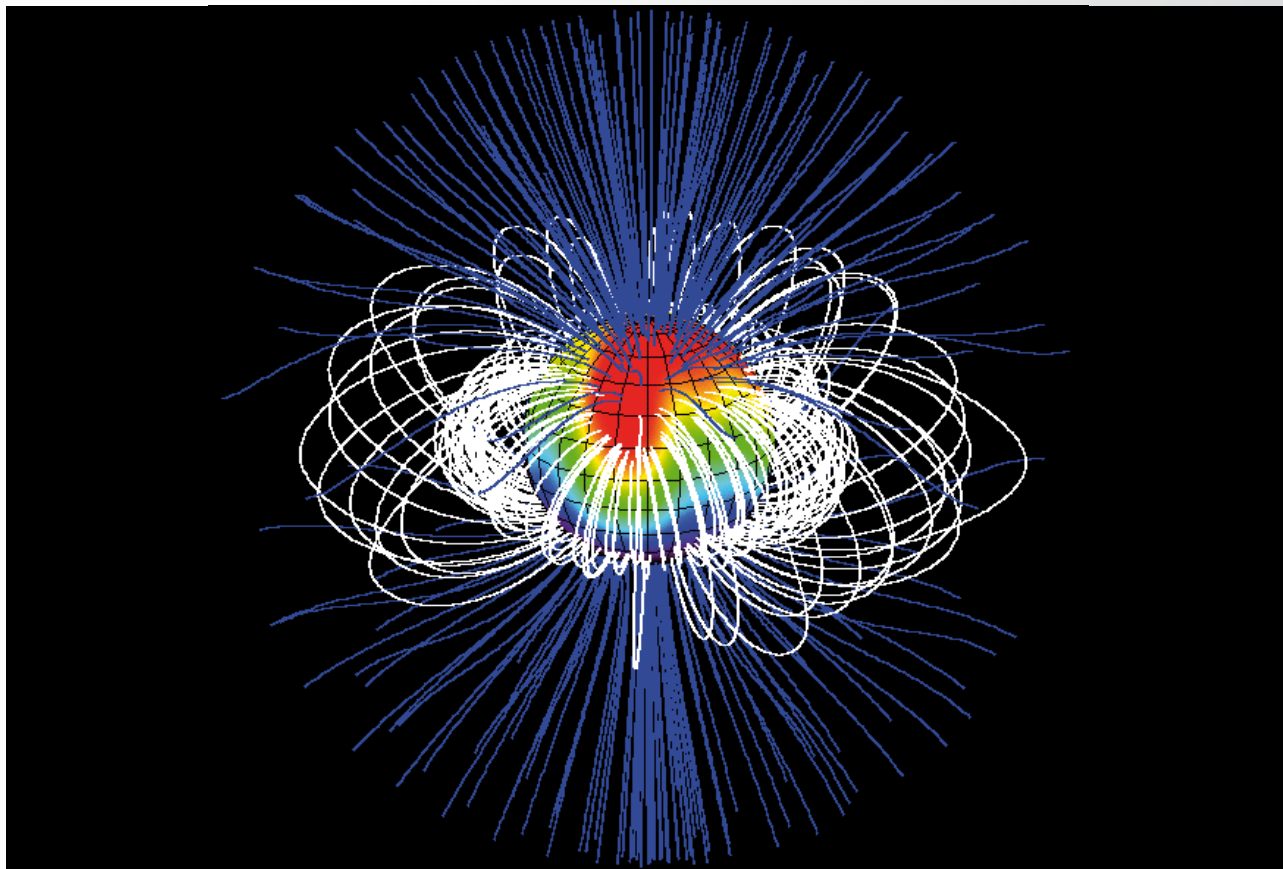
Prima di tutto con il filo di rame che vi abbiamo fornito costruitevi il diffusore magnetico, che vi ripetiamo è costruito:

su un bullone di 6 mm di diametro avvolgete 600 spire circa di filo di rame da 0,18 mm su una lunghezza di 4 cm. (vedi fig BULLONE)

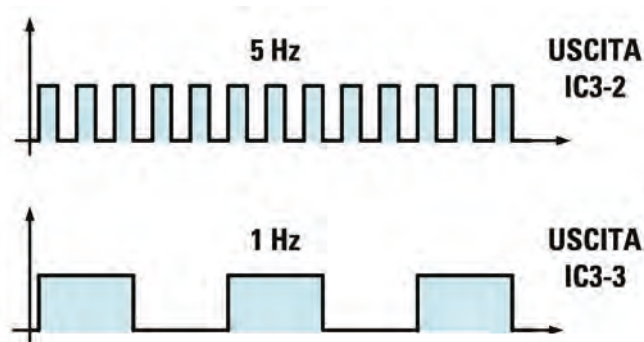
Sullo stampato inserite i vari componenti passivi resistenze e condensatori non polarizzati. Quindi inserite i diodi nella loro sede, prestando attenzione alla polarizzazione, stessa cosa per i condensatori elettrolitici. Inserite i vari zoccoletti per



Schema pratico dove trova perfettamente sistemato il piccolo induttore che genera il micro campo magnetico che emette le onde benefiche che ci fanno dormire. Il commutatore usato è a 3 posizioni che troverà posto nel lato corto della scatola.



Il Campo magnetico associato con la Terra si chiama Geo-Campo magnetico.



Il mix delle due frequenze crea gli impulsi che formano il campo magnetico virtuale che ci fa rilassare .

PROGETTO

LX1797

gli integrati e saldate tutto, facendo attenzione a non fare stagnature fredde (lo stagno deve colare e risultare lucido). Inserite il led e saldate i fili del porta pila sulle piazzole.

Prendete il contenitore, fate due fori nella parte (disegno montaggio commutatore) frontale, uno per il led e uno per il commutatore. Collegate con i fili con le piazzole del circuito stampato al commutatore S1(AB). Naturalmente predisponete i fili sia del led sia del commutatore di una lunghezza ragionevole per chiudere e aprire agevolmente la scatola.

Invitate il commutatore alla scatola, mettete la clip al led e inserite la pila. Mettete il commutatore in terza posizione e, se avvicinate un cacciavite di ferro alla bobina, dovrete sentire una certa forza che fa muovere il cacciavite stesso (mezz'ora on e mezz'ora off). Oppure, se avete "costruito" il nostro misuratore di Gauss dovrete vedere l'attività magnetica in modo più esplicito.

■ Due notizie su questo piccolo oggetto:

- Rende più facile addormentarsi.
- Induce un sonno prolungato e piacevole senza farmaci.

Attualmente non si ravvisa nessun effetto collaterale.

Naturalmente in presenza di qualsiasi disagio o dubbio, consigliarsi col vostro medico è doveroso.

Perdonatemi la battuta, ma se vi turba la suocera non sarebbe il caso di provare con questo piccolo investimento?

■ Costo di realizzazione

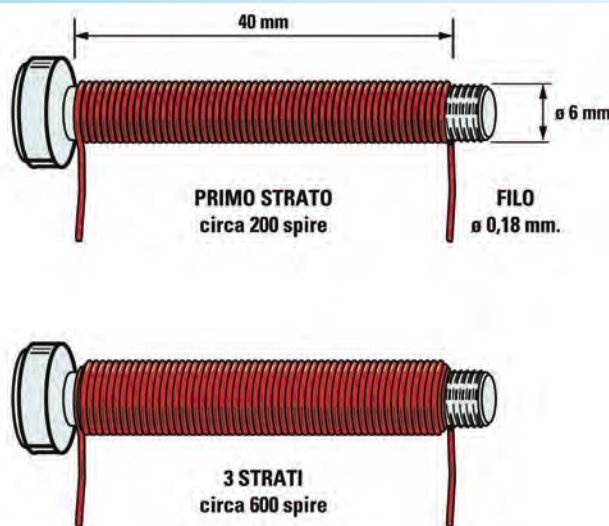
I componenti necessari per realizzare questo interruttore crepuscolare siglato LX1797 (vedi fig. schema pratico a pag. 30) compreso circuito stampato mobile plastico non forato tutto il materiale per realizzare il diffusore.

Euro 22,30

Il solo circuito stampato LX1797

Euro 5,30

I prezzi sono comprensivi di iva, ma non delle spese postali per la spedizione a domicilio.



Per costruire il diffusore bisogna avvolgere 600 spire di filo isolato per trasformatori da 0,18 mm di diametro su un normale bullone per una lunghezza di 40 mm. Vi consigliamo di farlo in tre fasi, ogni strato consideratelo di circa 200 spire. Avvolgete il filo fino alla fine del bullone. Il bullone, come vedete da figura, è di 6 mm di spessore e deve essere lungo almeno 45 mm. Se avvitate un dado nei 5 mm finali vi faciliterà l'operazione.



**Anche lo
SHIATSU CROME
da oggi è CE**

Siamo lieti di comunicarvi che il nostro apparecchio

SHIATSU CROME

pubblicato nella rivista **n. 244** ha ottenuto la certificazione **CE** come **medicale - estetico**. Pertanto, i lettori che avessero già assemblato tale apparecchio acquistandolo in kit e che fossero interessati ad ottenere la certificazione **CE** per la propria apparecchiatura, dovranno spedirla presso i nostri laboratori corredata di una richiesta scritta, per consentirci di eseguire tutte le verifiche del caso, il collaudo e la messa a norma:

ELETRONICA

NUOVA

Via Cracovia, 19 - 40139 Bologna (ITALY)

Al costo dell'operazione che è di € **25.00** andrà aggiunto quello dell'eventuale sostituzione di componenti non di nostra fornitura.

Nota: IVA inclusa, spese di spedizione escluse.

PROGETTO

LX.1799

Un allarme per sismi ci dà sicurezza?

Anche pochi secondi sono preziosi se sappiamo che dopo certi fenomeni arriverà un terremoto, perché non sfruttarli? Un terremoto, abbiamo detto, non sappiamo se grande o piccolo, questo non siamo ancora in grado di prevederlo!

■ Richter o Mercalli?

Se ci troviamo in presenza di un terremoto, poco importa sapere quale scala di misura adottare.

Per dovere di scienza, dopo che si è verificato un terremoto, possiamo solo misurare sulla carta il sismogramma e verificare i danni alle cose che ha procurato la sua ampiezza. Possiamo esprimerci nei due sistemi di misura in auge, Richter o Mercalli, solo dopo che il sisma è avvenuto. Vediamo insieme una delle tante definizioni delle due scale di misura.

■ MAGNITUDO (scala Richter)

Definita da Richter nel 1935 attraverso la misura dell'ampiezza massima della traccia registrata dal sismografo, rapportata con una misura di riferimento standard. È indipendente dagli effetti che il terremoto provoca sull'uomo e sulle costruzioni.

Permette di confrontare eventi sismici avvenuti in diverse parti del Mondo ed in tempi diversi. È proporzionale alla lunghezza di faglia ed all'energia rilasciata

Ha come punto di partenza, grado zero, il terremoto che produce un sismogramma di ampiezza massima uguale a un millesimo di millimetro, registrato da un sismografo che si trova a 100 chilometri di distanza dall'epicentro.

■ INTENSITA' (scala di Mercalli)

Scala empirica che misura gli effetti di un terremoto sull'ambiente, sulle persone, sugli edifici. È una grandezza meno rappresentativa perché dipendente dalle condizioni di misura, è un po' come la scala di Beaufort per il vento che ci dà il grado della forza del vento a seconda se muove il fumo si piega leggermente salendo (1 grado) o l'altezza delle onde di 10 metri (9 grado).

È un sistema po' empirico, ma permette di classificare i terremoti del passato, per verificare statisticamente se un dato territorio sia da ritenersi di tipo sismico oppure no..

■ Si possono prevedere i terremoti?

I tentativi di prevedere i terremoti risalgono agli albori dell'umanità.

La storia della sismologia è ricca di personaggi che hanno rivendicato la "scoperta" di metodi per prevedere i terremoti: Aggarwal, Varotsos, Bakun,

Kossobokov, solo per citarne alcuni.

Anche in Italia, abbiamo degli esempi di ricercatori che, in epoca diverse e in bagagli culturali differenti, hanno cercato e cercano un fattore utile nelle predizioni di un terremoto. Vogliamo fare due nomi come esempio di un diverso approccio culturale al problema:

Raffaele Bendandi era un signore di Faenza au-

todidatta, vissuto negli Anni '30 il cui approccio decisamente intuitivo, ma non scientifico, partiva dal presupposto che la Luna e l'allineamento dei pianeti fornissero la causa scatenante del terremoto, come se la Terra venisse spinta o attratta, al pari del mare durante le maree. **L'ipotesi si è dimostrata non attendibile ed estranea ad ogni criterio scientifico.**

Il dottor Giuliani è un noto **astrofisico** che ritiene la presenza di **gas RADON** sia un precursore naturale da controllare per porlo in relazione con un sisma. In effetti è risaputo che in tutte le manifestazioni di vulcanesimo, la presenza di gas RADON è protagonista. Il **RADON**, essendo un gas che si trova naturalmente nelle rocce e nelle viscere della terra, in coincidenza di eruzioni viene spinto nell'aria e quindi si può verificarne la presenza sia direttamente sia indirettamente dal decadimento nei suoi isotopi .

Per ora però l'equazione, presenza di radon e previsione del sisma, non è ancora ben definita.

Ribadiamo al di fuori di ogni dubbio che solo fino a quando non si riuscirà a rispondere alle tre domande: **“Quando accadrà? Dove accadrà? Che forza avrà?”**, non potremo parlare di previsione di nessun sisma.

Se leggiamo un sismogramma, vediamo che vi sono delle componenti (figura sismogramma) che potrebbero aiutarci a definire un approccio tecnologico per ideare un piccolo sensore di terremoti .

La prima grande idea deriva dal fatto che il tempo che intercorre tra le onde P e le onde S è sempre maggiore di 0. Ricordiamo che le onde P sono la componente del sisma che arrivano in prima istanza. La grande idea è che, se riusciamo a rilevare queste onde, sia si tratti di un sisma grande o piccolo, intercorre un tempo che va da qualche decina di secondi a un minuto. Troppo poco? Sempre meglio di niente.

Le onde P che arrivano per prime, mediamente sono onde con una frequenza intorno a 5 Hertz .

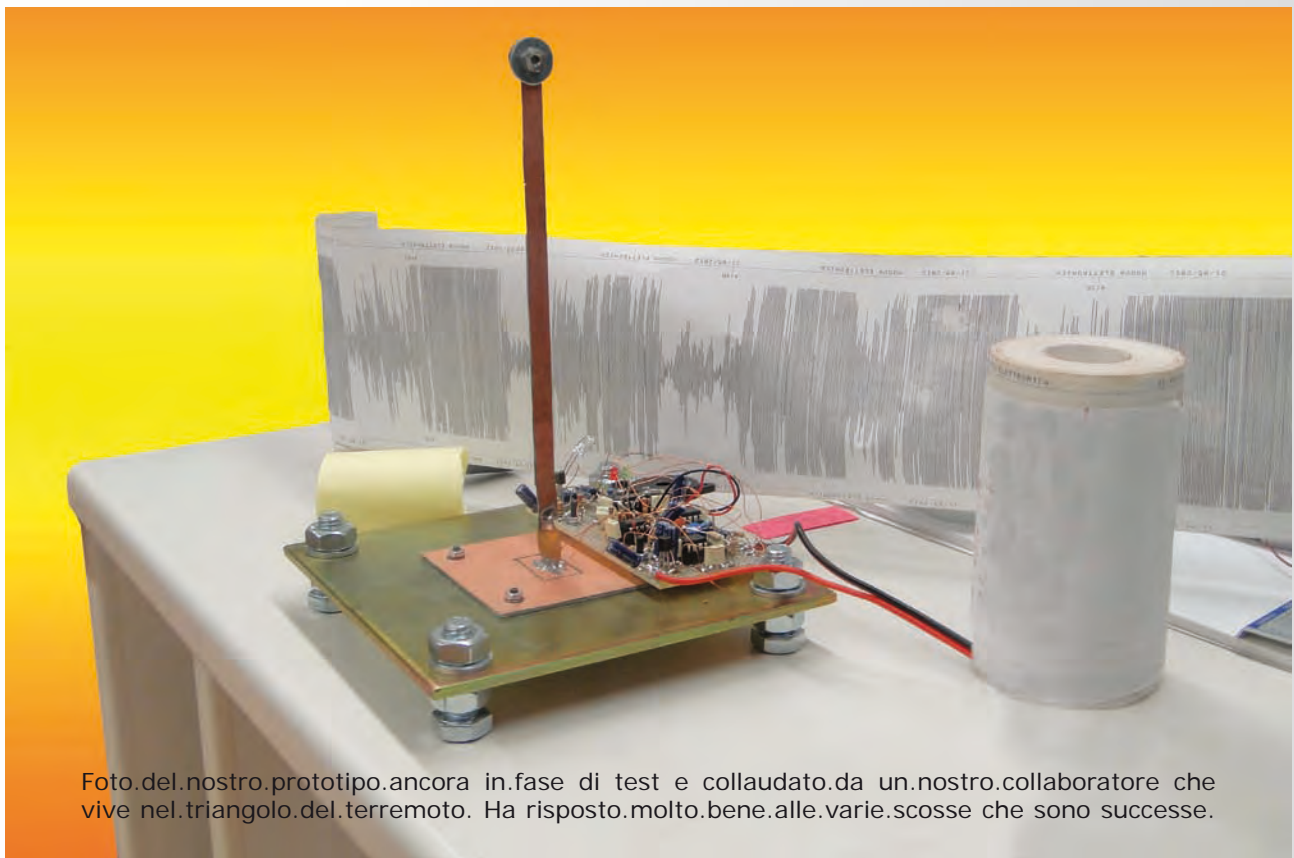
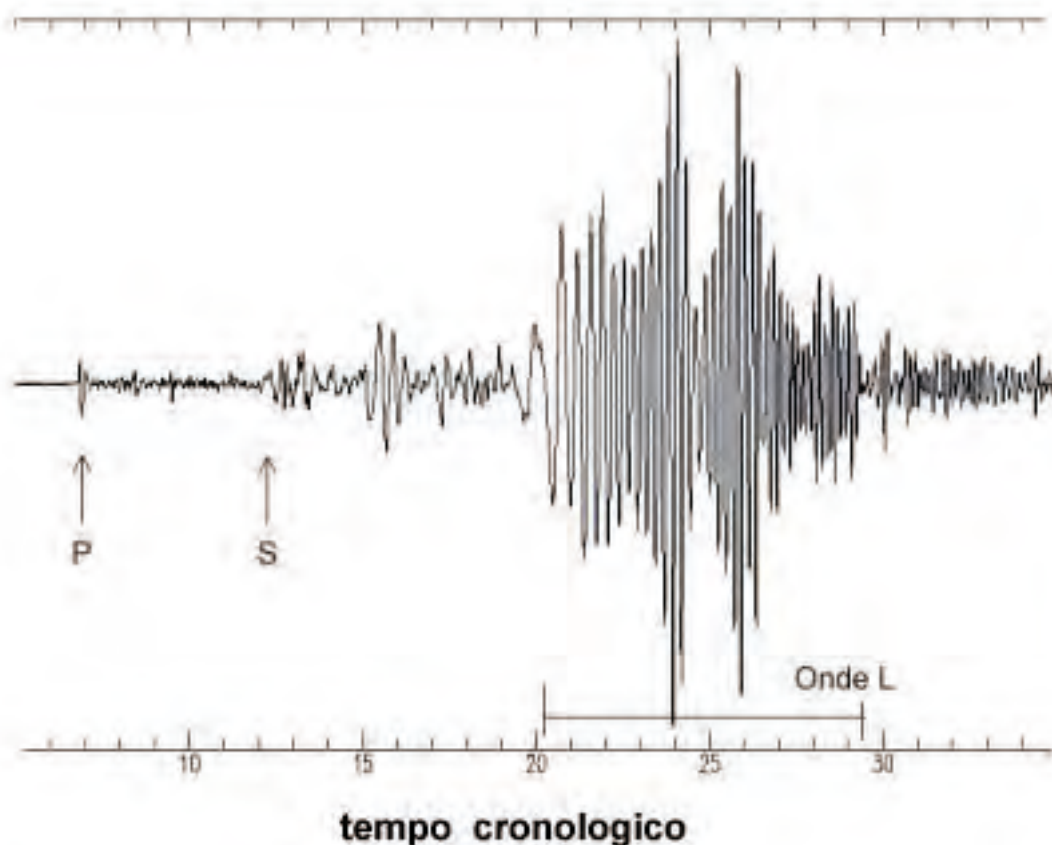


Foto del nostro prototipo ancora in fase di test e collaudato da un nostro collaboratore che vive nel triangolo del terremoto. Ha risposto molto bene alle varie scosse che sono successe.

PROGETTO

LX.1799



Tutti i terremoti hanno questa sequenza, con l'unica differenza che i vari tempi delle fasi sono più o meno lunghi.

Abbiamo fatto un piccolo pendolo inverso rilevatore delle onde sismiche che gli passano sotto alla piantana .

Utilizzando un **sensore piezoelettrico** rileviamo solo i movimenti di frequenza fissati dalla meccanica.

■ Vediamo come è fatto meccanicamente.

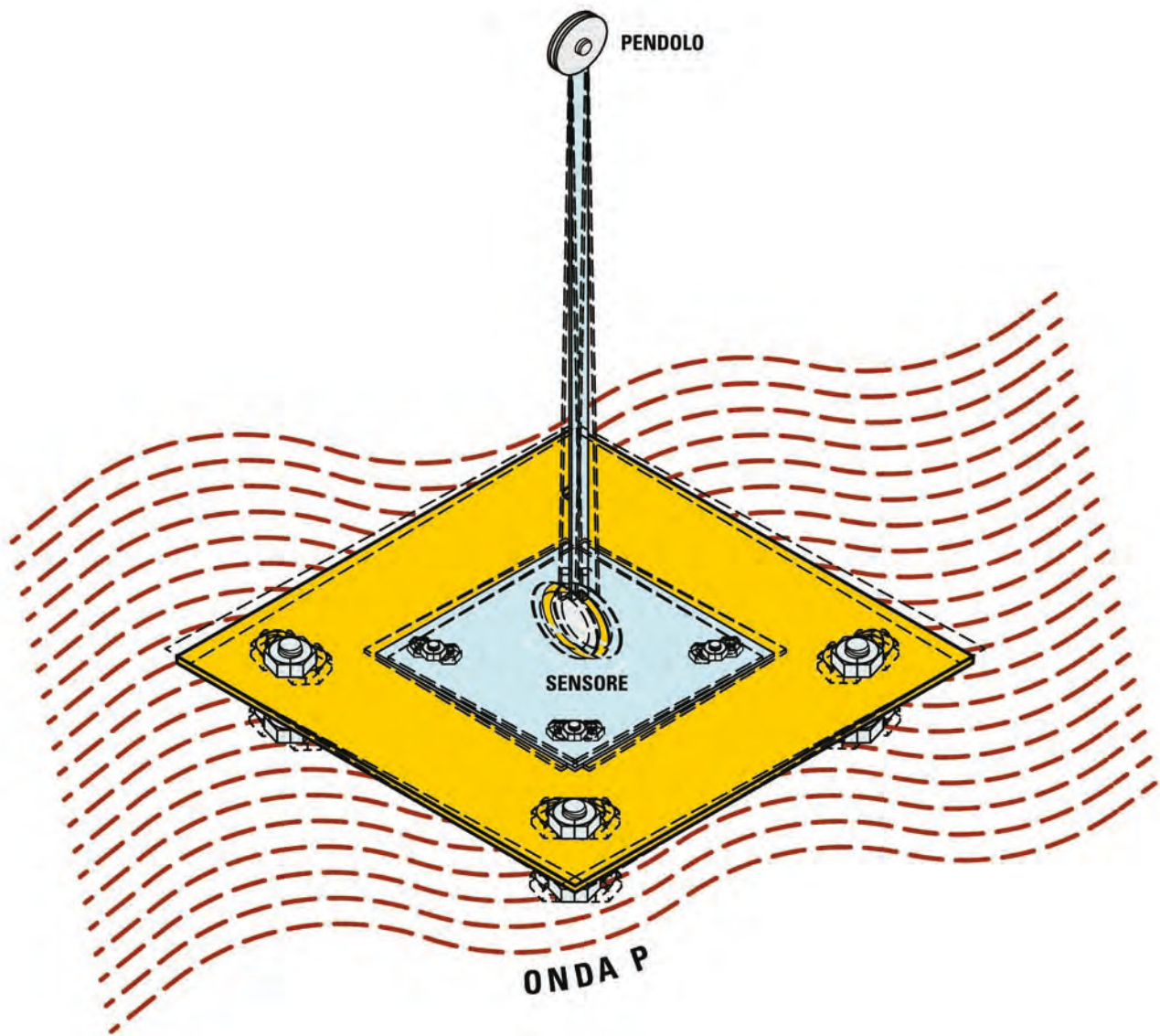
Si tratta di un'asta di lunghezza fissa con in testa un peso fatto da qualche rondella e un bullone che le tiene fissate.

L'asta è ricavata da un pezzo di circuito stampato che viene saldato in modo perpendicolare ad un sensore piezoelettrico. Come sensore è stato in-

serito un normale cicalino piezoelettrica utilizzato normalmente per gli allarmi di qualche strumento di misura o temporizzatori .

Il fenomeno della piezoelettricità è un fenomeno fisico generato da certi componenti ceramici. Si tratta di un fenomeno fisico in cui il minerale, se viene sottoposto a delle sollecitazioni meccaniche, genera una tensione proporzionale all'azione meccanica. Se, invece, gli forniamo un segnale elettrico di valore adeguato, questo elemento piezoelettrico si mette ad oscillare .

Un sistema di amplificazione e di filtraggio, ci fornisce esattamente un segnale di frequenza uguale a quello che fa oscillare la base del pendolo . Nel



Il sisma fa vibrare la base ed è il pendolo che rimane fermo. La piezo nel muoversi meccanicamente genera un segnale elettrico che noi rileviamo.

PROGETTO

LX.1799

nostro caso, abbiamo circoscritto a 5 Hz la frequenza al quale il pendolo si deve sincronizzare meccanicamente per avvertirci dell'avanzare delle onde P .

■ Schema elettrico LX 1799 /ABC

Il **sensore piezoelettrico**, quando viene eccitato meccanicamente dal sisma, genera un segnale che viene amplificato dall'amplificatore non invertente IC1-A riferito a VCC/2 .

Abbiamo scelto questo tipo di amplificatore, così avremo un segnale composto sia da una parte positiva sia da una parte negativa rispetto ad uno zero centrale. R1 e R2 formano il partitore che determinano lo zero di riferimento

Appena si muove la piastra appoggiata a terra a causa dell'arrivo di un sisma, l'asta entra in oscillazione meccanica e quindi il sensore piezoelettrico genera un segnale che riproduce l'andamento di quello meccanico. Il guadagno dell'amplificatore IC1-A è dato dal rapporto tra R3, R6 e **R5 trimmer in serie che regola la sensibilità**. R6 e C2 hanno la funzione di limitare la banda di frequenza a circa 5 Hz .

Il segnale generato dal sensore, passando per la rete **R8 C4**, viene ulteriormente filtrato e viene mandato all'uscita **B.F.** per mezzo dell'amplificatore a guadagno unitario IC1-B .

Questa uscita BF è stata voluta nel caso foste interessati a collegarvi ad un computer per rilevare in tempo reale l'andamento delle onde captate dal nostro pendolo .

La nostra interfaccia USB per milleusi potrebbe andare bene se volete digitalizzare il sismogramma. Oppure potete ancora più semplicemente collegare un Jack alla uscita di BF, collegarvi direttamente alla presa input del computer e trattare il segnale come fosse un suono usando il programma WAVE .

Da R7 e C5, il segnale del sensore viene mandato a **IC2-A e IC2-B** che formano un **comparatore a finestra** dove le soglie di comparazione sono dettate dal partitore **R9, R10, R11**. Gli impulsi generati dal comparatore a finestra vanno sul piedino 2 ad abilitare il funzionamento del monostabile dentro a timer **NE555 (IC4)**.

Per evitare che durante l'accensione del circuito il cicalino si metta a suonare, le due porte **IC3-E e IC3-F** formano con **R22 e C15** un **temporizzato-**

re che abilita il funzionamento di IC4 dopo qualche secondo i diodi led **DL2 e DL3** ci indicano lo stato di pronto dell' apparecchio .

Essendo **IC4** in configurazione di monostabile tutte le volte che viene abilitato, fa partire l'oscillatore formato dalla porta **IC3-D** generante un segnale alternato che serve per pilotare il transistor TR1 che pilota il led DL1 facendolo lampeggiare in modo sincrono alle onde P del sisma.

Il segnale alternato attraverso DS4 va al cicalino per mezzo di un circuito di pilotaggio in corrente. La configurazione per il pilotaggio della cicalino CP1 è un po' complessa perché essendo il cicalino formato da un componente piezoelettrico dobbiamo usare certe precauzioni per farlo lavorare alla massima efficienza. IC3-A e IC3-B con R13 e R14 sono due buffer in corrente che servono per fornire la corrente necessaria per il funzionamento. .

L'alimentazione è prevista da una fonte a 12 volt in continua che può essere fornita da una batteria da macchina o un alimentatore stabilizzato. Abbiamo inserito una pila da 9 Volt che in caso di black out fornisce la giusta energia , per avere sempre l'apparecchio in piena efficienza .

DS8 e DS9 hanno la funzione di proteggere il circuito in caso di scambio di polarità.

■ Schema pratico generale

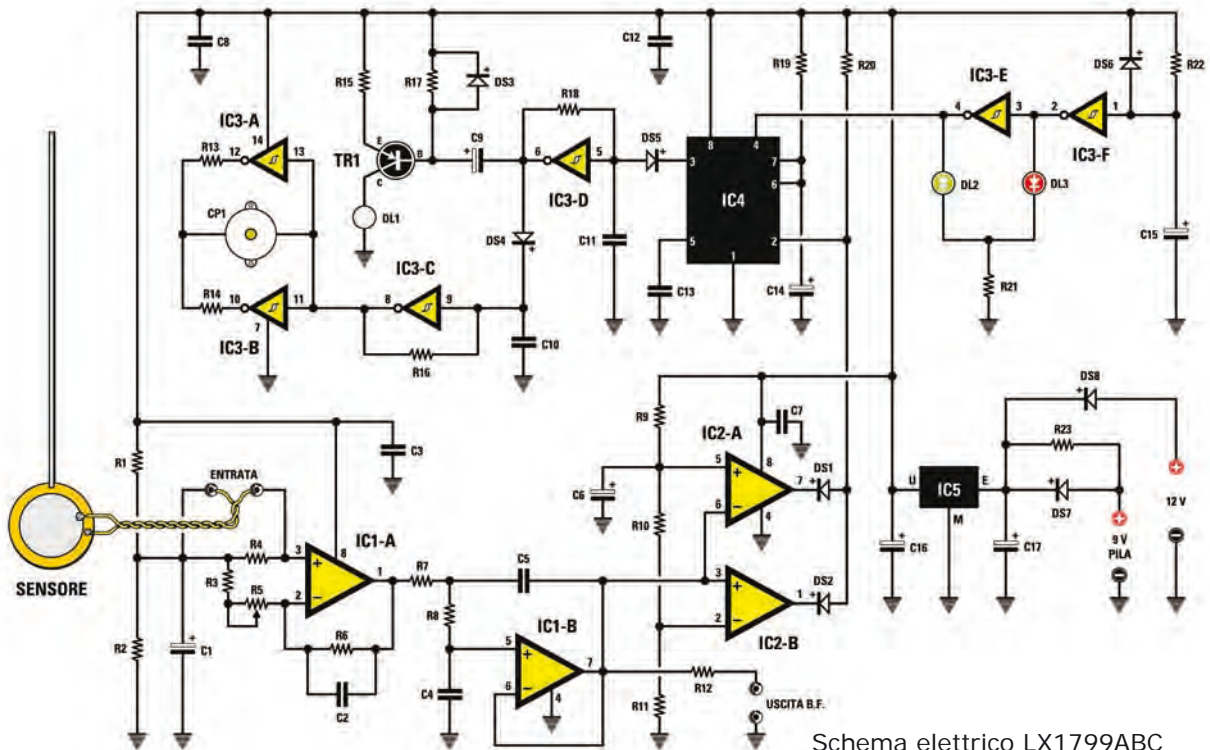
Come potete vedere, abbiamo fatto un unico stampato che voi dovrete staccare lungo il bordo pretagliato per avere in mano 3 elementi: i due stampati (LX1799A/B) e l'asta del pendolo inverso (LX1799C).

Abbiamo suddiviso in due parti, gli oggetti che formano l'intero sensore di avviso dell'arrivo del sisma.

■ Schema pratico elettronica

Tutta la parte elettronica di controllo (PR_01) è stata pensata sopra a un circuito stampato che si dovrà semplicemente fissare sopra al "pendolo" per formare una unità unica.

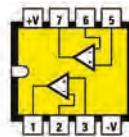
Montate prima gli zoccoli dei vari integrati, sempre facendo attenzione alla direzione della tacca di riferimento. Saldate dietro i piedini degli zoccoli e continuate col montare tutte le resistenze e i diodi. Per quest'ultimi prestate attenzione alla polarità, data dalla fascia nera o chiara a seconda del tipo di diodo. Saldate dietro i reofori delle varie resistenze e tagliate la parte in eccesso.



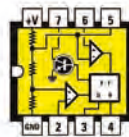
Schema elettrico LX1799ABC



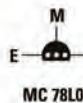
74HC14



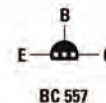
27M2CN



NE 555



MC 78L05



BC 557



DIODO

LED

■ **ELENCO COMPONENTI LX1799**

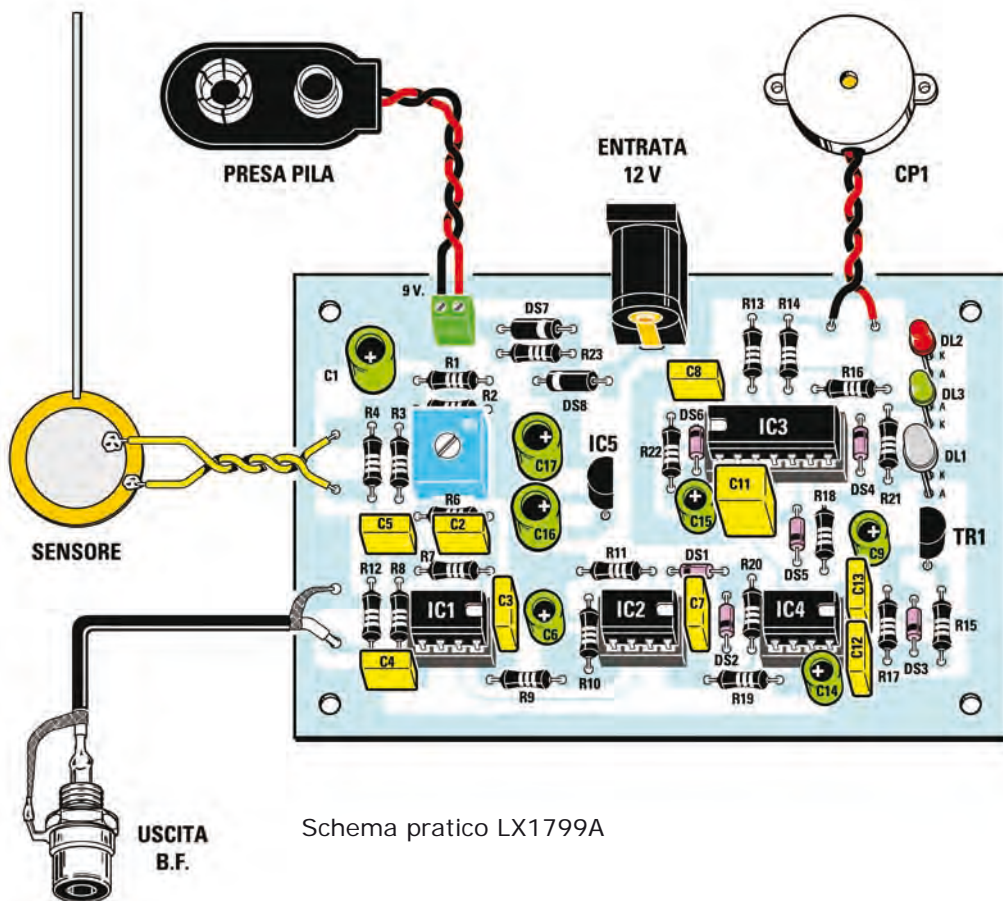
- R1 = 10.000 ohm
- R2 = 10.000 ohm
- R3 = 10.000 ohm
- R4 = 1 megaohm
- R5 = 100.000 ohm trimmer
- R6 = 100.000 ohm
- R7 = 47.000 ohm
- R8 = 47.000 ohm
- R9 = 10.000 ohm
- R10 = 680 ohm
- R11 = 10.000 ohm
- R12 = 4.700 ohm
- R13 = 10 ohm
- R14 = 10 ohm
- R15 = 220 ohm
- R16 = 33.000 ohm
- R17 = 10.000 ohm
- R18 = 330.000 ohm
- R19 = 1 megaohm
- R20 = 10.000 ohm

- R21 = 1.000 ohm
- R22 = 1 megaohm
- R23 = 560 ohm
- C1 = 10 µF elettrolitico
- C2 = 10.000 pF poliestere
- C3 = 100.000 pF poliestere
- C4 = 120.000 pF poliestere
- C5 = 220.000 pF poliestere
- C6 = 10 µF elettrolitico
- C7 = 100.000 pF poliestere
- C8 = 100.000 pF poliestere
- C9 = 10 µF elettrolitico
- C10 = 10.000 pF poliestere
- C11 = 470.000 pF poliestere
- C12 = 100.000 pF poliestere
- C13 = 100.000 pF poliestere
- C14 = 10 µF elettrolitico
- C15 = 10 µF elettrolitico
- C16 = 100 µF elettrolitico
- C17 = 100 µF elettrolitico

- DS1 = diodo tipo 1N4150
- DS2 = diodo tipo 1N4150
- DS3 = diodo tipo 1N4150
- DS4 = diodo tipo 1N4150
- DS5 = diodo tipo 1N4150
- DS6 = diodo tipo 1N4150
- DS7 = diodo tipo 1N4007
- DS8 = diodo tipo 1N4007
- DC1 = diodo LED (fla)
- DL2 = diodo LED (rosso)
- DL3 = diodo LED (verde)
- IC1 = integrato tipo 27M2CN
- IC2 = integrato tipo 27M2CN
- IC3 = TTL tipo 74HC14
- IC4 = integrato tipo NE 555
- IC5 = integrato tipo MC 78L05
- CP1 = cicalina piezo
- sensore = disco piezo

PROGETTO

LX.1799



Schema pratico LX1799A

Continuate a infilare nelle apposite piazzole forate, i vari condensatori sia poliestere che quelli elettrolitici questi ultimi sempre stando attenti alla polarità. Inserite il transistor TR1 e lo stabilizzatore IC5 come vedete nella serigrafia. Per ultimi, inserite il trimmer R5 e i tre diodi LED dove il **K (Catodo)** è sempre il reoforo più corto. Saldate sempre tutti i reofori facendo attenzione di usare un saldatore che sia ben caldo in modo da fondere bene lo stagno senza fare saldature fredde .

Nota: la saldatura è fredda quando lo stagno ha un aspetto opaco e il fluxante non è del tutto evaporato; ciò forma una sorta di vuoto tra lo stagno e il reoforo, isolando il reoforo del componente dal circuito .

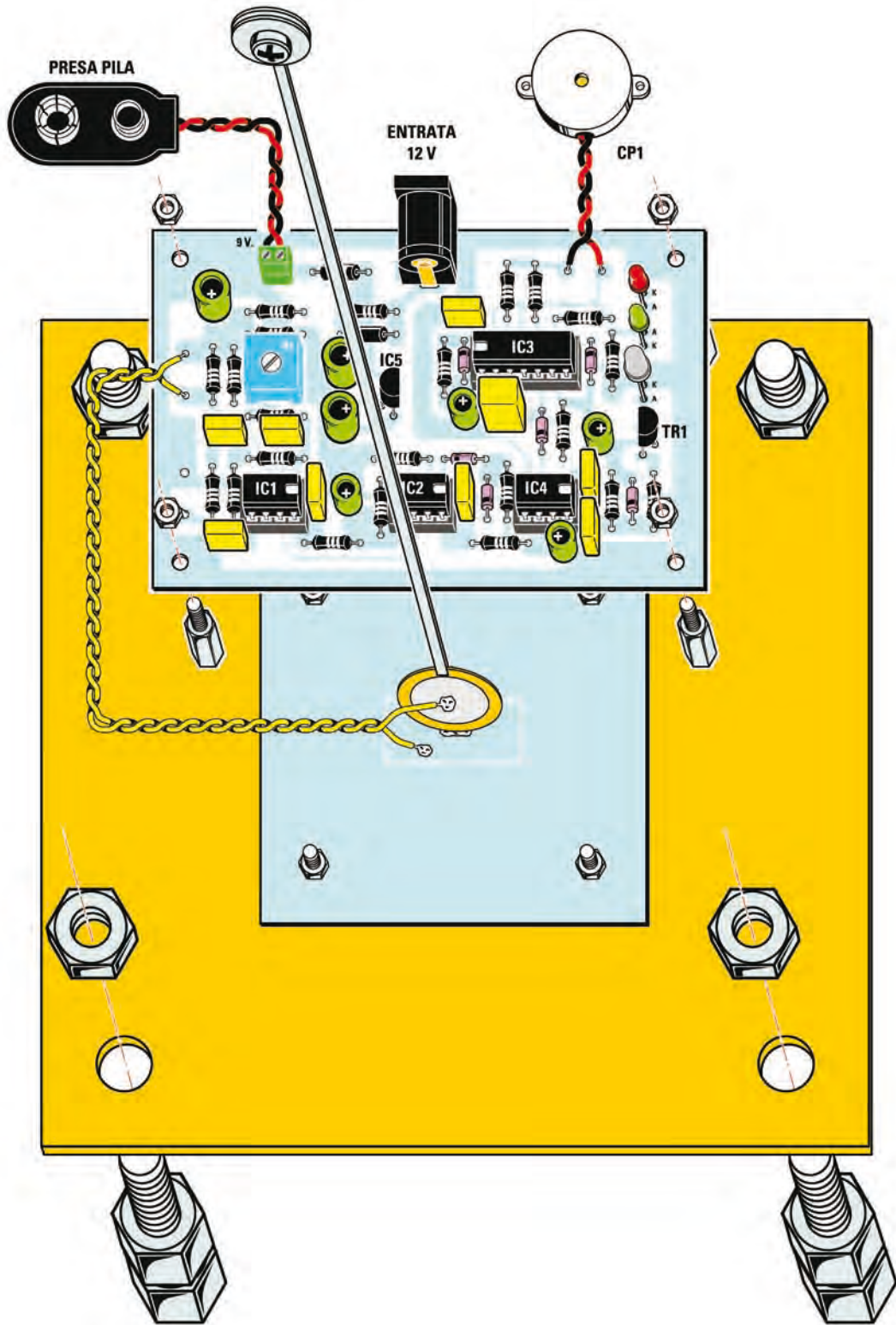
Continuiamo e colleghiamo il morsetto per la presa della pila, la presa per l'alimentazione a 12 volt, i fili che collegano il buzzer dell'allarme e per ulti-

mo il filo schermato tra il circuito e la presa RCA per registrare il sisma in un sistema esterno tipo ADC (Convertitore Analogico Digitale). Saldate due spezzoni di filo lunghi circa 10 cm che ci serviranno per collegare questo circuito LX1799B allo stadio sensore .

■ Schema pratico sensore meccanico

Tutto il sistema del sensore è appoggiato su una piastra d'acciaio pesante sorretta da 4 bulloni usati come piedini. Il sensore è formato da una asta ricavata da uno pezzo di stampato che in uno degli estremi porta un foro, dove inviteremo un bullonino con due rondelle che costituiranno il peso del pendolo inverso .

Salderemo, vedi PR_2, il sensore piezo al centro della piazzola del basetta LX1799B **facendo attenzione a tenere il sensore nella posizione di taglio**. Nella parte opposta al sensore, salderemo



Abbonamento n. 622 valido dal 28/09/2012 al 27/09/2013 - Licenza esclusiva a orazio rampolla

Abbonamento n. 622 valido dal 28/09/2012 al 27/09/2013 - Licenza esclusiva a orazio rampolla

PROGETTO

LX.1799

l'asta che regge il pendolo facendo sì che tutto il sistema capsula-piezo e asta siano perfettamente solidali. Saldate i due fili al sensore per fare il collegamento con la scheda **LX1799A** nel fare questo fate riferimento alla figura.

Fissate la basetta LX1799B alla piastra di acciaio e la basetta dell'elettronica LX1799A per mezzo di due torrette fissata sempre sopra alla piastra di ferro sopra alla basetta LX1799B.

■ Collaudo del sistema

Vorremmo che questo sensore non dovesse funzionare mai, ma se lo abbiamo proposto, cercheremo di utilizzarlo al meglio. Per collaudare il sensore, dovete alimentare il tutto con una BATTERIA da 12 volt o un alimentatore stabilizzato a 12 volt. Verificate l'accensione dei led DL2 e DL3 che devono assumere la combinazione verde acceso (ready) e rosso spento. Se tutto è ok, basta che lanciate un semplice **SOFFIO** verso il pendolo e il buzzer dovrebbe suonare.

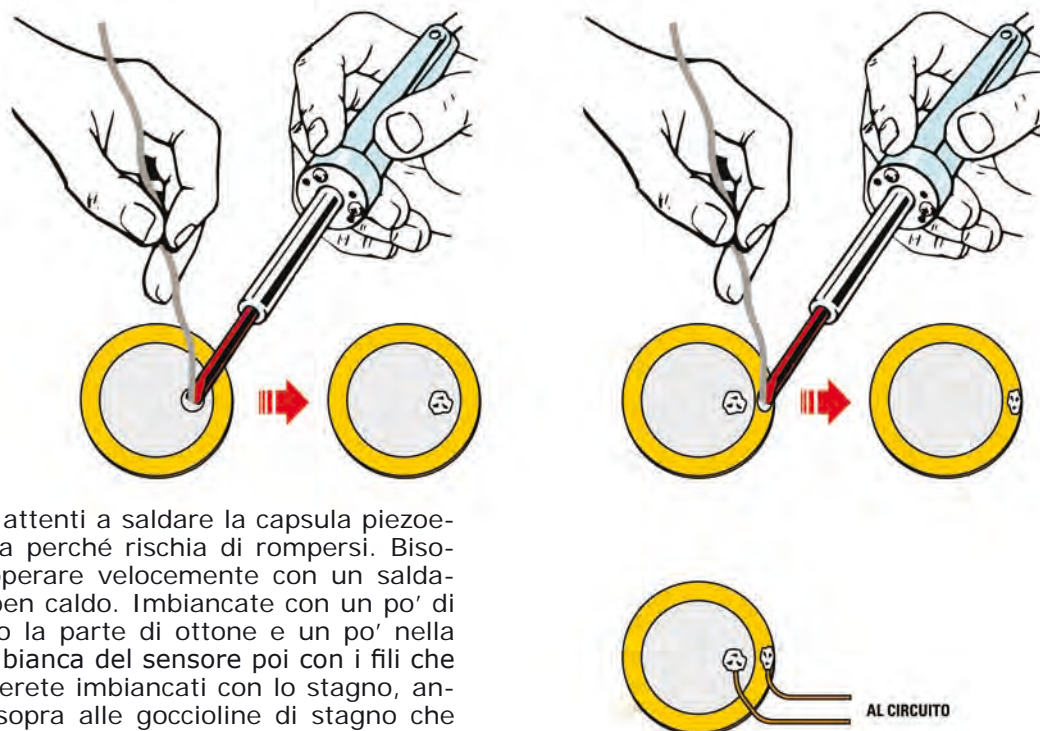
Non cercate di urtare il pendolo con le dita, sarebbe uno stress meccanico troppo forte.

Se con un soffio sentite che l'allarme non si attiva rivedete tutte le saldature e la disposizione dei componenti. Non cercate d'insistere in modo grossolano sul pendolo perchè la parte più sensibile, cioè la capsula di ceramica piezoelettrica, potrebbe rompersi.

Non abbiamo previsto un contenitore specifico, ma se volete un suggerimento vi consigliamo un tubo di PVC trasparente di diametro tale da essere appoggiato sopra la base metallica. Questo può essere utile per evitare che un semplice passaggio di persona agiti l'aria che potrebbe muovere il pendolo fino a far scattare l'allarme, creando panico per nulla.

■ Come salvare il segnale del sismo nel vostro computer .

Dovete utilizzare un cavetto schermato con un jack da 3 mm mono dalla parte verso il computer,



State attenti a saldare la capsula piezoelettrica perché rischia di rompersi. Bisogna operare velocemente con un saldatore ben caldo. Imbiancate con un po' di stagno la parte di ottone e un po' nella parte bianca del sensore poi con i fili che utilizzerete imbiancate con lo stagno, andate sopra alle goccioline di stagno che avete depositato sul sensore e le sciogliete sul filo.

dall'altra lo potete saldare direttamente alle piazzole previste per i terminali. Oppure se pensate di mettere il nostro **Allarme per sismi** in un contenitore, dotate di presa RCA la uscita BF.

Il jack lo collegate alla presa del computer line. Poi fate partire il programma "Registratore di suoni" associandolo all'ingresso LINE IN.

Oppure usate un pacchetto per audio grafico così potrete vedere nel tempo la scansione delle onde generate dal nostro piccolo sensore meccanico .

Qualsiasi interfaccia dotata di un convertitore analogico digitale che riesca a convertire fino a 100 Hz va bene al nostro scopo.

■ **Costo di realizzazione**

Tutti i componenti elettronici , il circuito stampato comprensivo del CS LX1799A LX1799B LX1799C, per realizzare il sensore e la parte elettronica, escluso la piastra di acciaio .

Euro 38,50

Costo circuito stampato LX1799 (formato da LX1799A/B/C)

Euro 12,30

Piastra d'acciaio già forata con bulloni

Euro 7,80

I prezzi sono comprensivi di **iva**, ma **non** delle spese postali per la spedizione a domicilio.

■ **Due note per i professionisti**

Chi ci segue da anni, sa quanto noi siamo sensibili al problema dei rilevamenti sismici. Infatti, fin dagli Anni '80, abbiamo progettato sia un sensore orizzontale sia uno verticale . Per ragioni di costi, abbiamo poi privilegiato il sensore verticale LX 1359 (vedi rivista 195).

Nel tempo, abbiamo realizzato una interfaccia seriale **LX1500** in grado di memorizzare sul computer il sisma rilevato dal sensore, il sistema formato **CDR1500**.

(software fatto da <http://www.sara.pg.it/SOFTWARE/SEISMOWIN/SEISMOWIN.MSI>)

Il **sensore LX1359** con il relativo Mobile **M01359** formano la dotazione minima per una stazione



professionale per la rilevazione dei terremoti. Con essa, potete avere un supporto per eseguire rilevamenti scientifici attendibili, ma potrete entrare a far parte della rete di tutti coloro che già hanno il nostro sistema per evidenziare insieme segnali che altrimenti non si sarebbero potuti percepire.

Vi consigliamo l'ultimo software sviluppato dal **dot-tor Enea Colzi**, un carissimo amico e collaboratore che ha sviluppato un software per la nostra interfaccia LX1500 nel sito

<http://updates.multicore-sistemi.com/Sismogest/SismoGestSetup.msi>

Molti centri della protezione civile hanno adotta-

PROGETTO

LX.1799

to il nostro sensore semplicemente perché ha un ottimo rapporto qualità/prezzo. Sempre nella consapevolezza che, solo con una rete capillare di monitoraggio, si possono con maggior probabilità rilevare quegli elementi passibili di essere usati come segnali premonitori di un terremoto.

Ricordiamo un'analogia con le previsioni meteorologiche. Solo qualche anno fa, indovinava una previsione meteo, solo il contadino e chi soffreva di artrite.

■ Perché ricordiamo questo?

Oggi le previsioni meteo sono molto affidabili perché si conoscono le dinamiche fisiche che sono alla base dei fenomeni che generano i temporali o altre manifestazioni naturali.

Purtroppo nel campo sismico abbiamo ancora delle lacune nelle conoscenze. Infatti l'unico sapere deriva dalle miniere e dalle informazioni ricavate alle grandi profondità.

Il materiale che fuoriesce dai **vulcani** ci fornisce gli indizi delle varie conformazioni geologiche che provengono dagli strati fusi posti sotto la crosta terrestre.

I satelliti, rilevano i micro spostamenti delle **placche** che compongono la **tettonica a zolle**.

La storia di un territorio ci fornisce la frequenza delle manifestazioni sismiche.

Anche se nel 1500 circa, era avvenuto un terremoto nella zona emiliana, **la memoria storica si era un po' affievolita**. Infatti, la zona non era stata considerata particolarmente pericolosa per il rischio sismico.

La ricerca sui terremoti è ancora ad un livello in cui la previsione si basa solo sulla probabilità che, in quel territorio si verifichi la stessa frequenza di terremoti avvenuti nel passato. Se abbiamo una tradizione storica di terremoti, avremo la certezza che, prima o poi, avverrà un nuovo terremoto. Per adesso, questo è tutto quello che possiamo fare.

■ Costi della stazione professionale

Costo del sismografo completo KC1500 (vedi rivista N.210), comprendente l'interfaccia LX.1500, il mobile LX.1500, un cavo di prolunga seriale tipo CAO5.1 per il collegamento al pc, il software per sismogrammi su CD-Rom siglato CDR.1500 + il sensore LX.1358 con il relativo mobile MO1358 (vedi rivista N.195) **Euro 274,20**

Attenzione: a chi proviene dalle zone terremotate dell'Emilia, al costo di acquisto sarà applicato lo sconto del 10%.





5 CLASSICI di
ELETTRONICA **in CD-ROM**
per arricchire la vostra biblioteca
Cofanetto e CD-Rom
*al prezzo speciale di soli **48,00 Euro***
+ spese di spedizione

L'offerta include:

Imparare l'elettronica partendo da zero 1 - Imparare l'elettronica partendo da zero 2
Le antenne riceventi e trasmettenti - AUDIO handbook 1- AUDIO handbook 2
 accuratamente custoditi in un pratico cofanetto.

Per ordinare cofanetto e CD-Rom inviare vaglia, assegno o c/c. postale a:

NUOVA ELETTRONICA - Via Cracovia, 19 - 40139 Bologna (ITALY)

oppure collegarsi al sito internet

www.nuovaelettronica.it

dove è possibile effettuare pagamenti anche con carta di credito

La configurazione richiesta per consultare i 5 CD-Rom è veramente minima: E' infatti sufficiente che il vostro computer abbia un Processore Pentium 90, 16 Megabyte di RAM, un scheda video Super VGA, il display settato 800x600 (16 bit), un lettore CD-Rom 8x e un sistema operativo Windows 95 o superiore.

PROGETTO

LX1801

Usare un led come spia luminosa e come sensore di luce contemporaneamente



Questo è un interruttore crepuscolare molto speciale perché mette in evidenza la caratteristica del led, non come fonte di luce, ma come sensore della luce.

LED, ormai, sono talmente noti che a volte si tende a dare per scontato ciò che scontato non è, e noi oggi lo dimostreremo con un piccolo progetto.

All'apparenza è un semplice interruttore crepuscolare, ma in pratica è la dimostrazione che i led possono non solo illuminare, ma essere anche usati come dei foto rilevatore. Si avete capito bene: un led può essere usato come un fototransistore, un fotodiode o una foto resistenza.

Perché questo? Perché il diodo LED è, in effetti, una giunzione aperta e, in presenza di FOTONI di luce, la giunzione conduce.

Anche se non è molto risaputo, i LED se colpiti da radiazione luminosa nello spettro visibile, infrarosso o ultravioletto producono elettricità, esattamente come un modulo fotovoltaico. (vedi foto oscilloon e oscilloff)

Questa particolarità rende possibile l'applicazione dei LED per sistemi di ricezione di impulsi luminosi. Sfruttando a questa proprietà, sono stati sviluppati molti prodotti industriali come sensori di distanza, sensori di colore, sensori tattili e ricetrasmittitori. Nel campo dell'elettronica di consumo,

il sistema di comunicazione irDA (comunicazione ormai desueta tra cellulari oppure tra computer e periferiche, sostituita completamente da bluetooth o wifi) è un buon esempio, perché sfrutta questa particolarità.

Abbiamo eseguito alcune prove, utilizzando come sorgente una lampada al neon e, poi, abbiamo messo i terminali dell'oscilloscopio sui reofori e a parità di sorgente luminosa abbiamo verificato la sensibilità (fare vedere uno spettro sinusoidale sullo oscilloscopio); se intendete farlo anche voi, quella sinusoide è la frequenza di 50 Hz della rete al cui ritmo si accende e si spegne la lampada al neon. Naturalmente, noi non ci accorgiamo di questo "sfarfallio" per il fenomeno della persistenza visiva della retina. (Ricordiamo l'interessante progetto per verificare questo fenomeno, pubblicato nella rivista 244 LX1764).

I LED di colore verde e giallo sono tra i colori che generano maggior tensione; non di meno anche alcuni led specifici, per esempio UV e infrarosso, producono tensioni considerevoli e proprio per questa specifica proprietà, vengono usati per i vari telecomandi e sensori specifici.

■ Schema elettrico

Tutto il circuito viene alimentato da un normale alimentatore a **12 volt**, oppure da una batteria in grado di fornire una corrente di circa **200mA**. La descrizione del circuito inizia analizzando il funzionamento dell'operazionale **IC1/A** in configurazione di multivibratore astabile. Il segnale presente in uscita è un'onda quadra con frequenza di circa **40hz**.

I componenti **TR1**, **DS3**, **DS4**, **R(47ohm)** ed **R(2,2k)** costituiscono, invece, un **generatore di corrente costante** in grado di alimentare il led

con un valore prossimo ai **15mA**.

In questo modo, possiamo garantire la stessa corrente di polarizzazione al variare della caratteristica del led e questo impedirà di danneggiarlo. Ricordiamo, infatti, che in base al colore e al modello si possono avere tensioni di soglia leggermente diverse.

Tornando alla descrizione circuitale, quando l'onda quadra generata da **IC1/A** si trova a livello logico basso, il generatore risulta attivo, mentre quando il livello logico risulta alto **DS1**, **DS2** e di conseguenza **TR1** risultano interdetti.

In questa condizione il **LED** (non alimentato) funziona come sensore e cioè ai suoi capi, **la luce incidente genera proporzionalmente una differenza di potenziale come una cella fotovoltaica**.

In uscita da **IC1/B**, in configurazione di inseguitore, sarà presente solamente la tensione generata dal **LED**, mentre nella fase in cui risulta acceso sarà il transistor **TR2** che cortocircuitando a massa il piedino non invertente porterà a zero l'uscita.

In questo modo, il led risulterà costantemente acceso (per effetto della persistenza della retina all'occhio umano) e contemporaneamente si potrà sfruttare anche come sensore.

Il filtro passa basso **RX CX** e **IC1/C** hanno il compito di linearizzare e amplificare il segnale, rendendolo disponibile al comparatore costituito da **IC1/D**.

Per mezzo del **trimmer RX**, è possibile modificare la sensibilità del crepuscolare modificando la tensione di comparazione; infine sarà il transistor **TR3** che ecciterà il relè ogni volta che l'uscita di **IC1/D** risulterà alta e diseccitarlo ogni volta che andrà bassa. Ricordiamo che questo circuito è compatibile con qualsiasi led da 3 o 5 mm verde, rosso, giallo, ma non funzionerà con led ad alta luminosità nei quali la sensibilità alla luce risulta nettamente inferiore e quindi non utilizzabile.

Semplice vero? Sinceramente dopo questa dimostrazione, ci sentiamo un po' in colpa nei confronti dei produttori di sensori di luce fotocelle e così via, ma d'altra parte, la forza delle idee e la libertà intellettuale deve prevalere sempre su ogni altra considerazione.

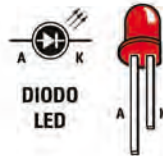
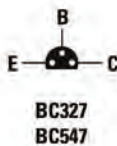
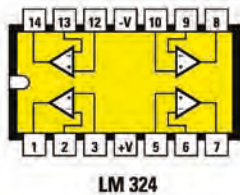
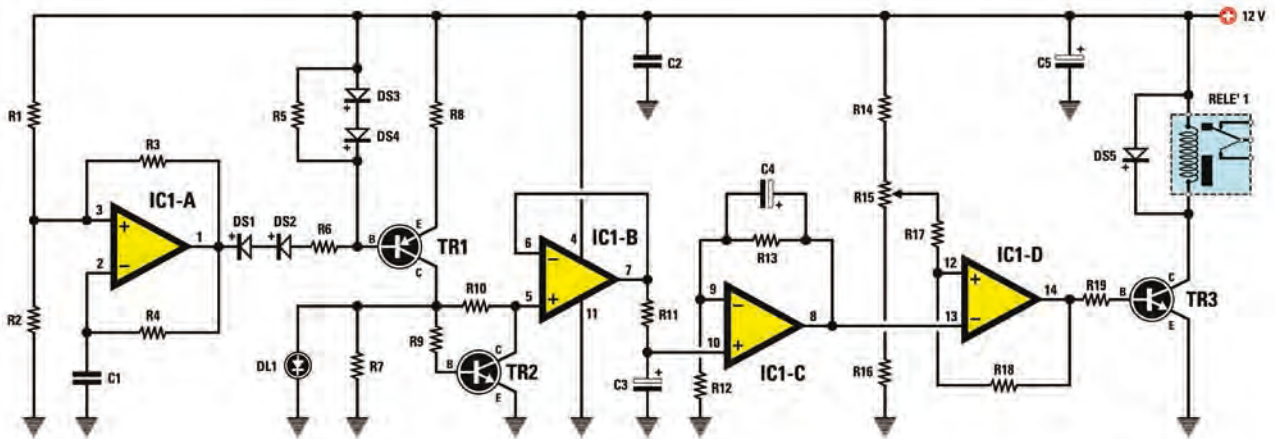
■ **Schema pratico**

Non vi sono parti critiche da montare, ma state attenti a non scambiare il catodo con l'anodo del



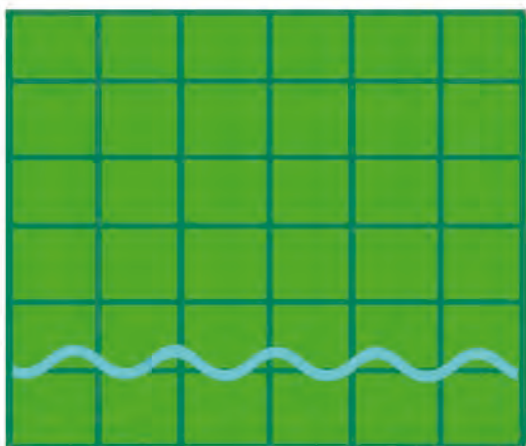
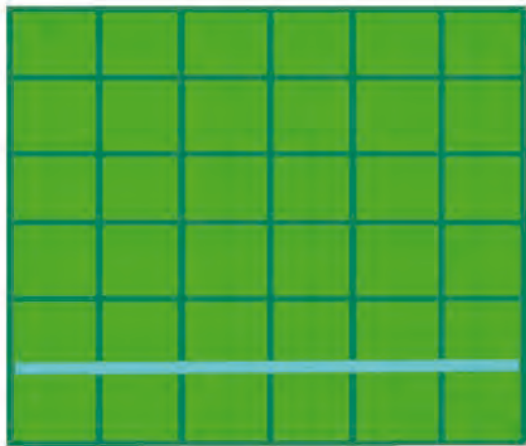
PROGETTO

LX1801



■ ELENCO COMPONENTI LX1801

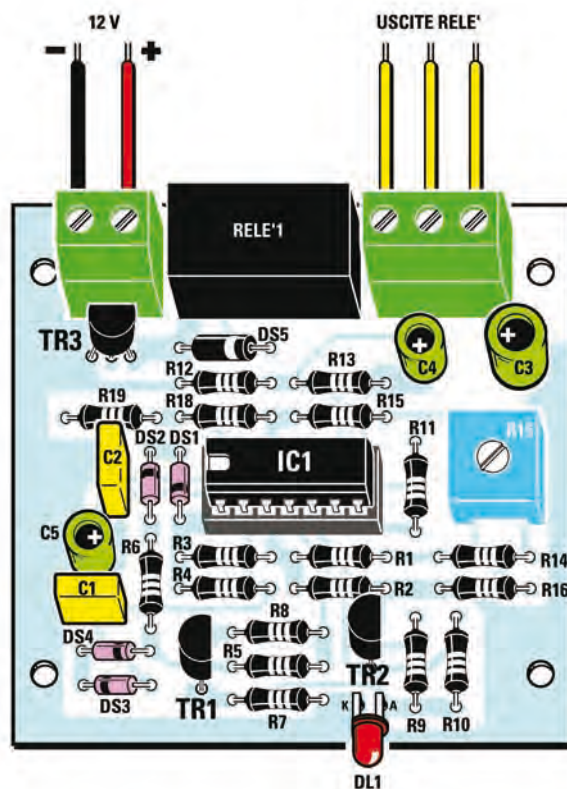
- | | |
|--------------------------|-------------------------------|
| R1 = 10.000 ohm | R19 = 1.000 ohm |
| R2 = 10.000 ohm | C1 = 330.000 pF poliestere |
| R3 = 10.000 ohm | C2 = 100.000 pF poliestere |
| R4 = 33.000 ohm | C3 = 47 µF elettrolitico |
| R5 = 1.000 ohm | C4 = 2,2 µF elettrolitico |
| R6 = 2.200 ohm | C5 = 100 µF elettrolitico |
| R7 = 1 megaohm | DS1 = diodo tipo 1N4150 |
| R8 = 47 ohm | DS2 = diodo tipo 1N4150 |
| R9 = 1.000 ohm | DS3 = diodo tipo 1N4150 |
| R10 = 1.000 ohm | DS4 = diodo tipo 1N4150 |
| R11 = 10.000 ohm | DS5 = diodo tipo 1N4007 |
| R12 = 680 ohm | DL1 = diodo led ROSSO |
| R13 = 100.000 ohm | TR1 = PNP tipo BC327 |
| R14 = 1.000 ohm | TR2 = NPN tipo BC547 |
| R15 = 10.000 ohm trimmer | TR3 = NPN tipo BC547 |
| R16 = 1.800 ohm | ICI = integrato tipo LM324 |
| R17 = 10.000 ohm | RELE' 1 = relè 12 v 1 scambio |
| R18 = 1 megaohm | |



Se prendete un led e collegate i reofori ad un oscilloscopio potrete constatare che accendendo una lampada al neon vedremo una sinusoide a 50 Hz .

PROGETTO

LX1801



led; quindi k è il reoforo lungo. State anche attenti alla polarità dei diodi e dei condensatori. Vale la stessa attenzione per i tre transistor: occhio alla loro polarità.

■ Per finire

Non abbiamo previsto nessun contenitore perché questo piccolo circuito può essere usato anche in un plastico per i ferromodellisti o in un veliero che, alla ora del tramonto, accende tutte le luci a bordo.

Non di meno, può anche essere usato per determinare il passaggio di un sensore Piroelettrico che, durante il giorno in modo arbitrario, accende la luce sulle scale anche se c'è luce sufficiente.

Naturalmente, lo potete usare per il controllo di piccoli faretto dopo il tramonto.

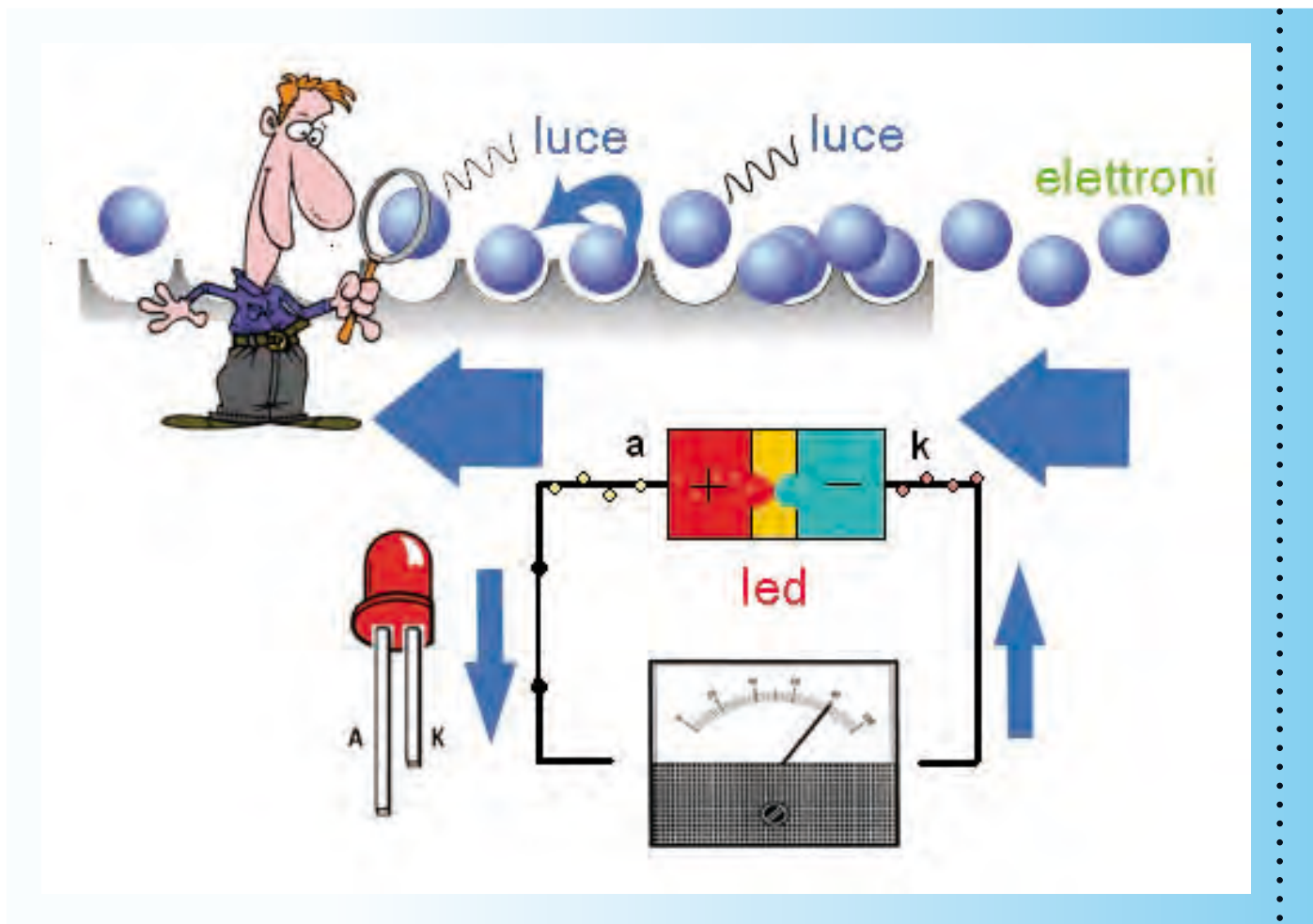
Siccome può essere alimentato a 12 volt e potete usarlo anche in macchina, in modo tale che quando entrate in galleria, si possano accendere i fari automaticamente.

■ Perché una LED è sensibile alla luce?

Anche se non è molto noto, i LED se colpiti da radiazione luminosa nello spettro visibile, infrarosso o ultravioletto (dipendentemente dal LED utilizzato come ricevitore) producono elettricità esattamente come un modulo fotovoltaico. I LED di colore blu e infrarosso producono tensioni considerevoli. Questa particolarità rende possibile l'applicazione dei LED per sistemi di ricezione di impulsi luminosi. Intorno a questa proprietà, sono stati sviluppati molti prodotti industriali come sensori di distanza, sensori di colore, sensori tattili e ricetrasmittitori. Nel campo dell'elettronica di consumo, il sistema di comunicazione irDA è un buon esempio proprio perché sfrutta a pieno questa particolarità.

In fisica, si studia questo fenomeno chiamandolo effetto fotovoltaico. Si tratta di un fenomeno studiato prima volta da Albert Einstein e grazie al quale il celebre scienziato prese il suo unico Premio Nobel.

Quando una sorgente luminosa irradia qualsiasi materia, produce un effetto secondario che è l'emissione di frequenze luminose di diversi colori



(quelli che noi vediamo con gli occhi) e che dipende solo dall'energia della luce incidente. I colori, che noi osserviamo quando una superficie è investita dalla luce, sono semplicemente l'effetto dell'energia che quella luce ha rilasciato negli atomi che compongono la materia di cui è fatta quella superficie. Un esempio di questo fenomeno è anche la percezione del colore azzurro del cielo dovuto al bombardamento dei raggi solari sugli atomi di

alcuni gas che compongono l'atmosfera. Se l'energia è molto alta, a livello atomico vi è una vera e propria produzione di corrente. Tutto ciò è dovuto al fatto che il fotone di luce imprime una forza al primo elettrone che incontra e detronizzandolo dalla sua posizione come per un effetto domino, di lacuna in lacuna, si genera una corrente elettrica rilevabile con gli strumenti.

■ **Costo di Realizzazione**

I componenti necessari per realizzare questo interruttore crepuscolare siglato **sLX1801** (vedi fig schema pratico a pag 50) compreso circuito stampato. **Euro 22,00**

Il solo circuito stampato **LX1801**

Euro 3,80

I prezzi sono comprensivi di **iva**, ma **non** delle spese postali per la spedizione a domicilio.

PROGETTO

PC1796

Un diffusore che viene da lontano



Abbiamo tentato di "mandare in pensione" la gloriosa Magneto LX811, ma è inutile; lei ritorna sempre rinnovando la sua utilità. Nel nostro caso, il diffusore LX811-B per magnetoterapia RF ad effetto concentrato.

Se soffriamo di un problema fisico molto localizzato, è inutile utilizzare un panno con una superficie esagerata. Possiamo utilizzare un diffusore specifico dove abbiamo disegnato, con metodi serigrafici, un'antenna a spirale doppia faccia che concentra il campo RF sulla zona.

Con la magnetoterapia RF KM1796 (proposta nella rivista 249) possiamo aggiungere ai due panni diffusori che già conoscete, anche il diffusore LX811-B, con opportune modifiche.

Questo diffusore è molto interessante perché opera tra un minimo di 27 MHz ad un massimo di 250 MHz, ma essendo nato per la LX811, abbiamo dovuto operare qualche modifica per adeguare

re il diffusore LX811-B al KM1796.

Per coloro che già lo posseggono e lo vogliono adattare al KM1796, dovete seguire le indicazioni che trovate vicino ai due disegni: (ricordiamo che dopo le modifiche, non potrà più essere usato sulla magneto LX/KM811)

Per non confondere il diffusore LX811-B nato per il KM811, abbiamo dato un codice diverso al diffusore RF ad effetto concentrato e questo porterà il nome di PC1796.

Vi ricordiamo che il PC1796 può essere usato anche sulle seguenti macchine: LX1293/KM1293 oppure LX1610/KM1610.

A ■ Costo di realizzazione

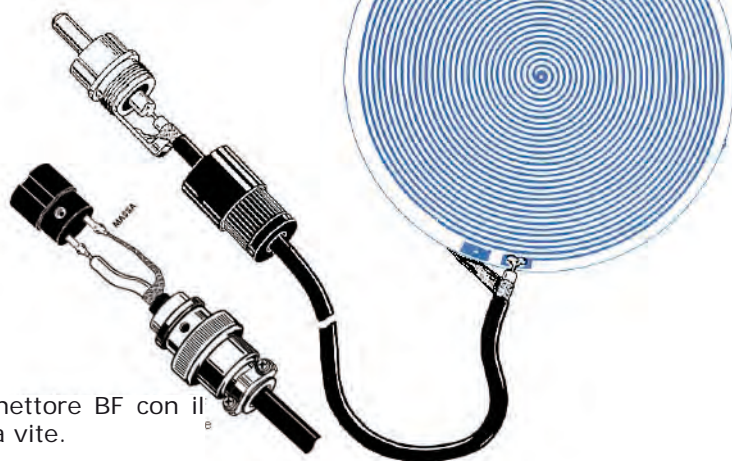
PC1796 assemblato **Euro 25,00**

I prezzi sono comprensivi di **IVA** ma **non** delle spese postali per la spedizione a domicilio.



Bisogna aprire il contenitore del diffusore senza romperlo estrarre il diffusore sullo stampato a doppia faccia.

Saldate il centrale del RG58 alla fine della pista a spirale di una faccia del diffusore. Nella faccia sottostante saldate lo schermo sulla piazzola sempre alla fine della spirale.



Sostituire il connettore BF con il connettore tipo a vite.

Saldate collegando la calza saldandola alla piazzola sottostante e sostituite il connettore tipo BF con quella adatto per il KM 1796 dovete fare la massima attenzione durante la saldatura perché dovete cercare di stare molto bassi se no si rischia di non chiudere l'apposito contenitore Sostituite poi il connettore BF con quello per microfoni con la ghiera a vite.

TEORICO

LTSpice

IMPARATE a SIMULARE i vostri circuiti con LTSpice

2^a parte

La simulazione Spice è nata con i circuiti integrati ed ora grazie al programma LTSpice è disponibile per tutti. Come fare ad utilizzarlo? Con questo breve corso cercheremo di rispondere al quesito in modo semplice e didattico.

Nella rivista **N.249** abbiamo iniziato un corso su **LTSpice**, strumento di uso quotidiano nei nostri laboratori.

L'idea di partenza era fare un semplice corso teorico introduttivo, e lasciare ai nostri lettori la pratica necessaria per l'apprendimento.

Spesso abbiamo studenti che fanno periodi di stage presso i nostri laboratori, provenienti da scuole professionali, istituti tecnici e università. Si è sviluppata una proficua collaborazione con i loro docenti e gli insegnanti di tecnico pratici, con suggerimenti e scambi di idee.

Con i nuovi indirizzi dati all'istruzione tecnica le ore di laboratorio sono diminuite e l'uso dello Spice permette di fare un minimo di pratica per comprendere i circuiti.

I testi moderni per l'insegnamento dell'elettronica affiancano alla teoria tradizionale, la simulazione e la verifica con Spice, rendendo disponibili i file utilizzati.

Agli stagisti spieghiamo approfonditamente uno

dei nostri kit, facciamo loro simulare alcune parti o tutto il circuito per padroneggiarne i principi. Successivamente si provvede all'assemblaggio e alle verifiche strumentali e al confronto fra risultati pratici e teorici.

Tutto questo ci ha indotto a modificare l'impostazione del corso inserendo esperienze pratiche tecniche di progettazione e una piccola sorpresa di cui parleremo nel corso dell'articolo.

In quest'ottica per facilitare la sperimentazione pratica dei circuiti simulati a breve presenteremo una nuova versione del **minilab** che si presta molto bene per il test dei circuiti simulati.

Un piccolo chiarimento sulla terminologia si usa **Spice** quando ci si riferisce in modo generico a questa tecnica di simulazione.

Parliamo di **LTSpice** quando ci riferiamo al programma che abbiamo scelto di usare per questa serie di articoli.

Incuriositi questo corso diversi lettori ci hanno chiesto "a cosa mi serve simulare un circuito?", le ragioni fondamentali sono:

La simulazione evita perdite di tempo e denaro. L'uso di Spice è piuttosto interattivo e permette di trovare grossolani errori di progetto.

- La simulazione di un amplificatore a valvole o a stato solido vi permette di valutare gli assorbimenti e ordinare il giusto trasformatore di alimentazione. Un'idea per un progetto può essere verificata velocemente e se funziona si passa alla pratica. La possibilità ad esempio di valutare gli effetti dell'invecchiamento dei condensatori cambiando la resistenza serie nel suo modello.
- Volete progettare un nuovo circuito, scaricate i modelli dei componenti e familiarizzate con il funzionamento, valutate i componenti e li ordinate. Mentre aspettate l'arrivo dei componen-

ti avete studiato il circuito a fondo acquisendo una conoscenza assai utile nella fase di test.

- Simulare misure sofisticate sul circuito quando non si dispone degli strumenti adeguati: come ad esempio studio di una rete di stabilizzazione in un sistema reazionato. In questo caso servirebbe un costoso analizzatore di reti, la simulazione permette farsi un'idea teorica dei valori velocizza la messa a punto a banco.
- Se quella resistenza si apre, il condensatore va in cortocircuito cosa succede in un circuito? Immaginate di fare queste prove in circuito con alte tensioni e correnti, in pratica simulando non si danneggia nulla.

Dal capostipite **Spice1** sono nati diversi simulatori commerciali con le loro peculiarità, noi abbiamo scelto **LTS** in quanto è di pubblico dominio e largamente usato dalla comunità dei progettisti. Molte delle nozioni si possono facilmente usare anche per altri Spice commerciali.

■ **Modello dei trasformatori con induttanza dispersa**

Il procedimento spiegato nel precedente articolo è generico e trova applicazione in molti campi e lo si può usare per modellare trasformatori a radiofrequenza, di alimentazione e di uscita per amplificatori valvolari.

I trasformatori purtroppo hanno una propria induttanza dispersa e per inserirla nel modello esistono due metodi. Inserire un'induttanza in serie ad ogni singolo avvolgimento; oppure tenerne conto nel coefficiente di accoppiamento **K** (che diventa inferiore ad 1).

L'induttanza dispersa **Ld** è legata all'induttanza dell'avvolgimento **L** e al coefficiente di **K** dalla seguente equazione:

$$L_d = L \times (1 - K^2)$$

Si misura il valore di strumentalmente e si ricava il valore **K** da inserire nel simulatore con la formula:

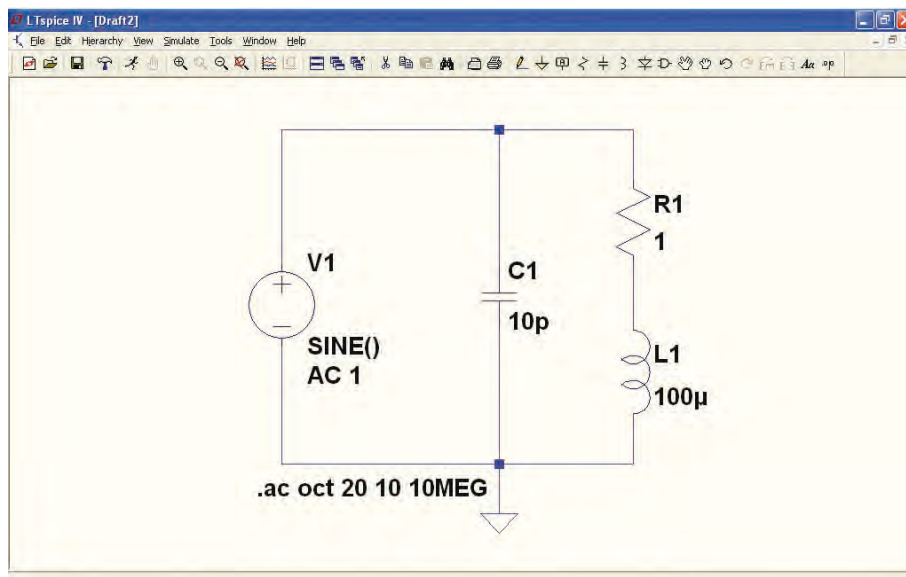


Fig 1 possiamo vedere il circuito equivalente di un induttore in alta frequenza.

TEORICO

LT SPICE

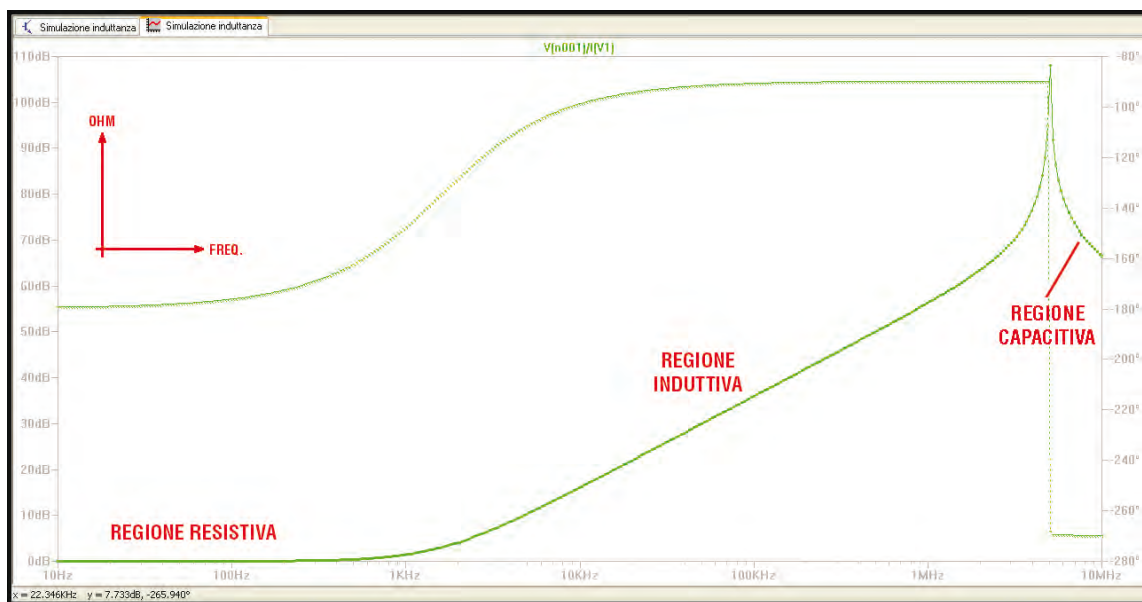


Fig.2 Vediamo l' andamento dell' impedenza in funzione della frequenza.

$K = \sqrt{1 - Ld/L}$ nella pratica il valore di K varia fra **0,98** e **0,95**.

In genere risulta preferibile simulare il progetto con il componente ideale con $K = 1$ e successivamente e introdurre l' effetto dell' induttanza parassita.

Usando questo accorgimento permette di valutarne gli effetti dell' induttanza parassita con maggiore precisione.

■ Il modello completo di un trasformatore

Il modello di trasformatore presentato nel precedente articolo risulta adeguato per il 90% delle situazioni circuitali. Questo tipo di modello rallenta un poco la simulazione e può dare luogo a problemi di convergenza.

In alcuni casi per sfruttare tutta la potenza di calcolo di **LTS**, come ad esempio per lo studio della rete di compensazione di un alimentatore a commutazione serve un modello del trasformatore più aderente alla realtà fisica; usabile anche nei DC-DC converter.

Facendo una serie di misure sul componente re-

ale si riesce a costruire un modello abbastanza aderente alla realtà fisica.

Per semplicità tratteremo un trasformatore con due avvolgimenti facilmente espandibile per trasformatori a più avvolgimenti.

■ Il circuito equivalente di un induttore

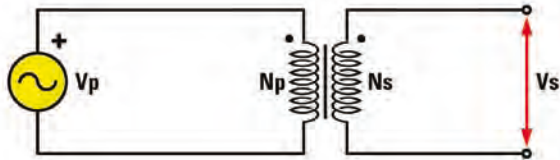
Le misure di induttanza di solito si fanno ad una singola frequenza (1 kHz) usando un ponte RCL. In fig.1 possiamo vedere il circuito equivalente dell' induttanza in alta frequenza.

Si tratta di un circuito risonante parallelo e fare misure ad una sola frequenza potrebbe introdurre errori significativi a seconda di dove ci posizioniamo sulla curva di impedenza.

I valori usati sono arbitrari ai fini della simulazione. Come possiamo facilmente immaginare variando la frequenza del generatore troveremo un punto di risonanza, infatti simulando otteniamo la curva di fig.2.

Osservando l' andamento dell' impedenza in fun-

CIRCUITO IN PROVA



CIRCUITO EQUIVALENTE

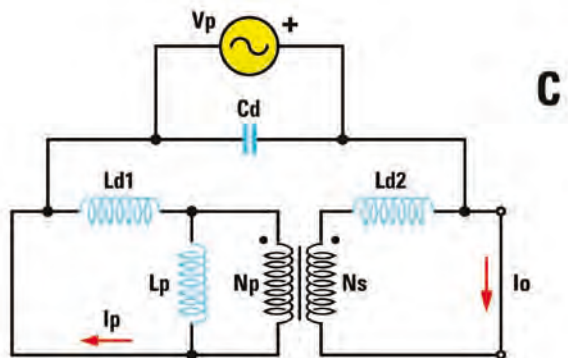
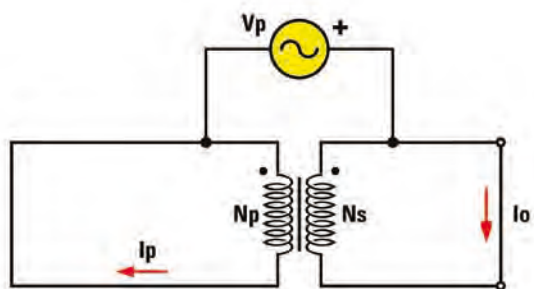
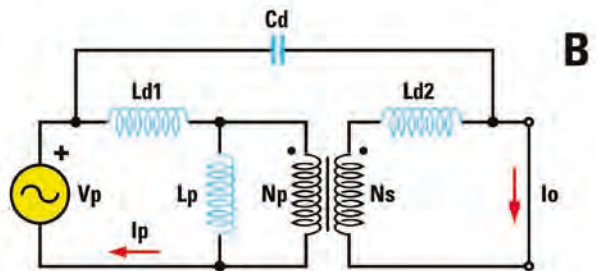
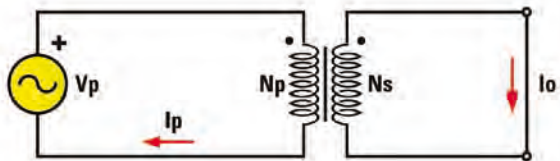
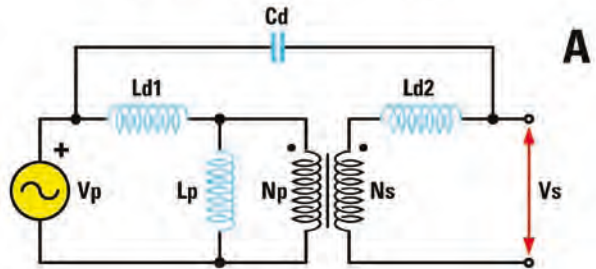


Fig.3 Vengono mostrati i circuiti impiegati per le misure.
 A) misura del rapporto di trasformazione e induttanza con secondario aperto
 B) Misura induttanza dispersa con secondario in cortocircuito
 C) Misura della capacita parassita fra primario e secondario

TEORICO

LT SPICE

zione della frequenza possiamo individuare tre distinte zone:

- zona resistiva: Non ci sono cambi di impedenza, c'è solo pura resistenza legata alla dissipazione del circuito.
- zona induttiva: **L** prevale su **C**, l'impedenza aumenta con la frequenza. L'induttanza va misurata in questa regione.
- zona capacitiva: **C** sovrasta **L** e l'impedenza cala con l'aumentare della frequenza.

Usando un ponte RLC conviene fare le misure a due frequenze diverse nella zona **1-10 kHz** e verificare che l'induttanza non vari significativamente. Se l'induttanza ha una grande variazione siete in un punto qualsiasi fuori dalla zona induttiva, fate le opportune correzioni della frequenza.

In fig.2 in alto nel grafico dove si vede che per visualizzare l'impedenza del circuito in funzione della frequenza si usa la formula $V_n(001) / I(V1)$. In pratica la tensione ai capi del bipolo (al nodo 001) viene divisa per la corrente che attraversa il generatore di tensione.

Una trattazione approfondita sui circuiti risonanti la trovate sulla rivista **N.246 Fattore Q: un poco di chiarezza.**

■ **Determinare i valori fisici del trasformatore a due avvolgimenti**

In fig.3 vediamo quello che a volte viene definito il modello a "T" di un trasformatore.

Questo tipo di modello viene preferito per la simulazione degli alimentatori **switching**, in quanto il modello del trasformatore che usa **K** diverso da uno a volte crea problemi di convergenza.

Vi insegniamo come ricavare i valori necessari. Il modello è sviluppato attorno ad un trasformatore ideale con rapporto di trasformazione n e le varie componenti:

Ld1 induttanza dispersa primaria

Ld2 induttanza dispersa secondaria

Lp induttanza primaria

Cd capacità di accoppiamento fra primario e secondario.

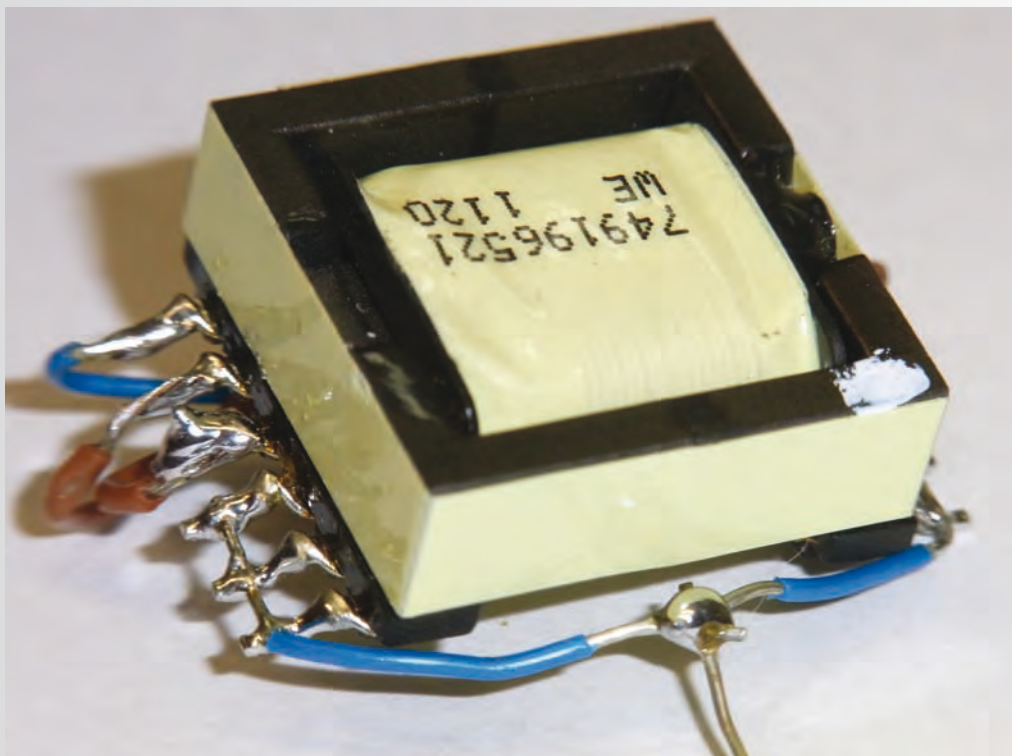


Fig.4 Fotografia del trasformatore usato per le misure, si notino i fili di collegamento

■ **La procedura da seguire è la seguente**

- Iniettare un segnale sinusoidale al primario e misurare e misurare la tensione al secondario con secondario aperto. Con la formula $N = N_p / N_s = V_p / V_s$ questa misura ignora L_d trascurabile rispetto a L_p ; vedi fig.3-A.
- Misurare l' induttanza primaria ad **1 kHz** e avremo l' induttanza **Lpss**.
- Ripetere la misura al passo 2 con il secondario in cortocircuito; vedi fig.4-B. Fare la misura ad un paio di frequenze e verificare che l' induttanza non vari in modo significativo. Il valore ricavato lo chiameremo **Lpss**.
- Calcolare il fattore **K** con la formula $K = \text{sqr}(1 - (L_{pss} / L_{pso}))$.
- Ricavare $L_{d1} = (1 - K) \times L_{pso}$.
- Calcolare $L_{d2} = (1 - K) \times L_{pss} \times 1/N^2$.

Finalmente possiamo calcolare l' induttanza primaria con la formula

$$L_p = K \times L_{pso}$$

Misurare la capacità **Cd** seguendo lo schema di fig. D-C.

Vediamo ora una applicazione pratica di questa procedura usando un trasformatore **Würth** della serie WE-FLEX 749196521 che potete vedere nella foto di fig.4

Le caratteristiche tecniche sono riassunte in tab.1; per il nostro utilizzo lo usiamo come trasformatore elevatore 1:3 collegandolo come fig 5 con l primari l parallelo e l secondari in serie. Dalle caratteristiche del trasformatore l' induttanza primaria risulta uguale alla **Lbase = 12 uH**.

Per fare le misure usiamo il nostro misuratore di **ZRLC LX1746** presentato sulla rivista **N. 241**, come fare la misura lo spieghiamo prossimamente.

Guardando gli schemi di misura di fig.3 si vede un generatore sinusoidale V_p , in quanto le misure di induttanza e capacità si possono fare con il metodo volt-amperometrico. Nella pratica questo metodo è macchinoso e si preferisce usare ponti RCL.

- Il primo passo lo saltiamo in quanto conoscia-

B Elektrische Eigenschaften / electrical properties :

Eigenschaften / properties	Testbedingungen / test conditions		Wert / value	Einheit / unit	tol.
Induktivität / inductance	10 kHz / 1 V	L_{base}	12,0	μH	$\pm 20\%$
Sättigungsstrom / saturation current	$ \Delta L/L < 10\%$	$I_{sat base}$	1,73	A	typ.
Nennstrom / rated current	$\Delta T = 40 K$	$I_{rms base}$	1,70	A	typ.
DC-Widerstand / DC-resistance	@ 20°C	$R_{DC base}$	71,1	$m\Omega$	max.
Spannungs-Zeit-Fläche / Voltage- μ second		$\int U dt$	98,4	μVs	max.
Speicherenergie / storage energy		$E_{peak base}$	16,07	μJ	typ.
Streuinduktivität / leakage inductance	10 kHz / 1V	$L_s base$	0,24	μH	typ.
Hochspannungstest / Hipot test	3mA / 1sec	HV	500	V_{DC}	

Tab.1 Le caratteristiche del trasformatore usato nelle misure tratto dalla documentazione Würth.

TEORICO

LT SPICE

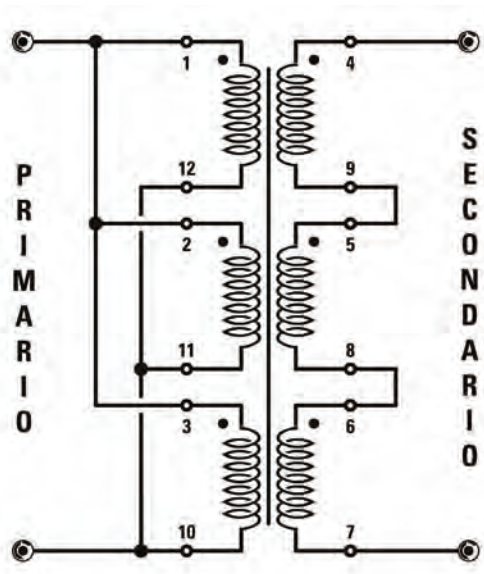


Fig.5 Collegamento del trasformatore per le misure con i primari in serie e i secondari in parallelo.

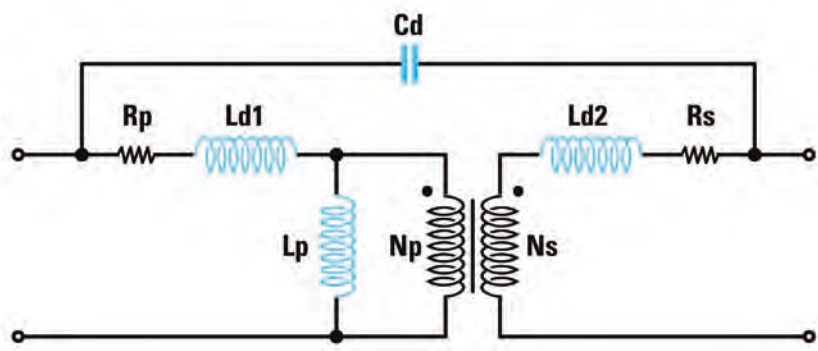


Fig.6 Il modello completo del trasformatore compresa la capacita parassita Cd.

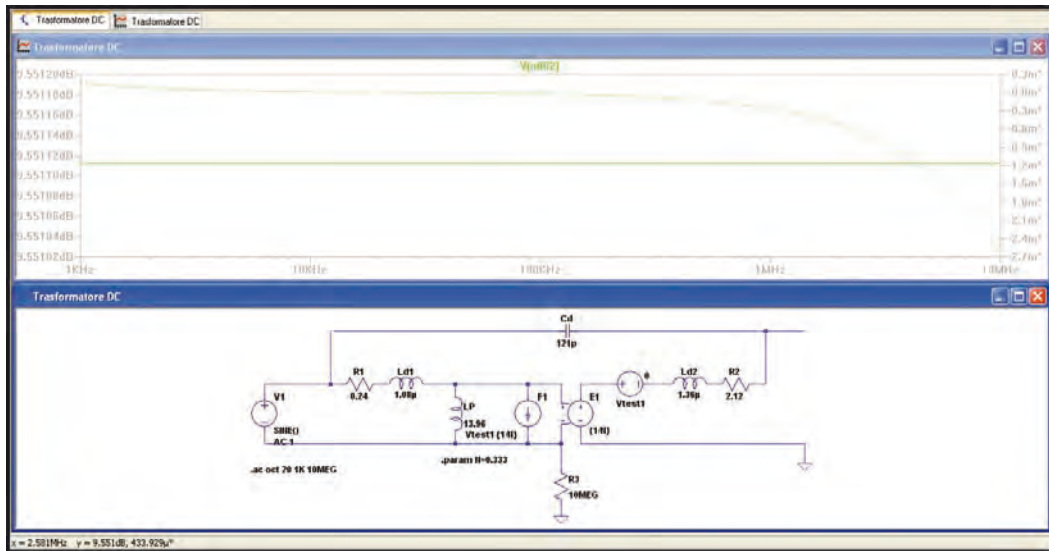


Fig.7 Il circuito usato per simulare e la sua risposta in frequenza.

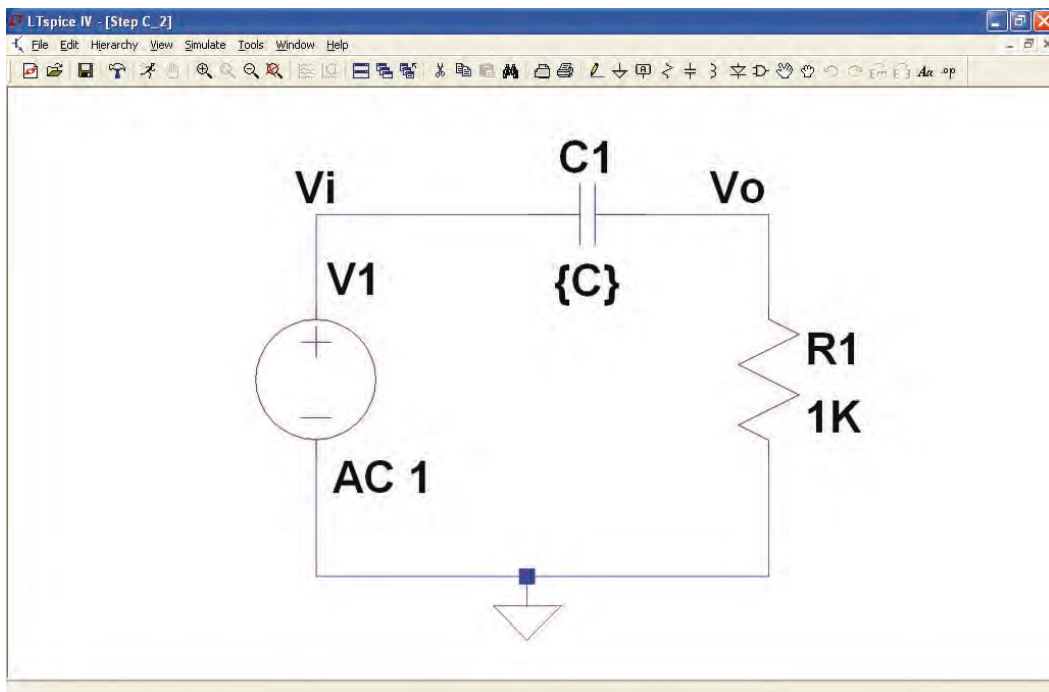


Fig.8 Lo schema del filtro passa basso usato per studiare l' uso della direttiva .step

TEORICO

LT SPICE

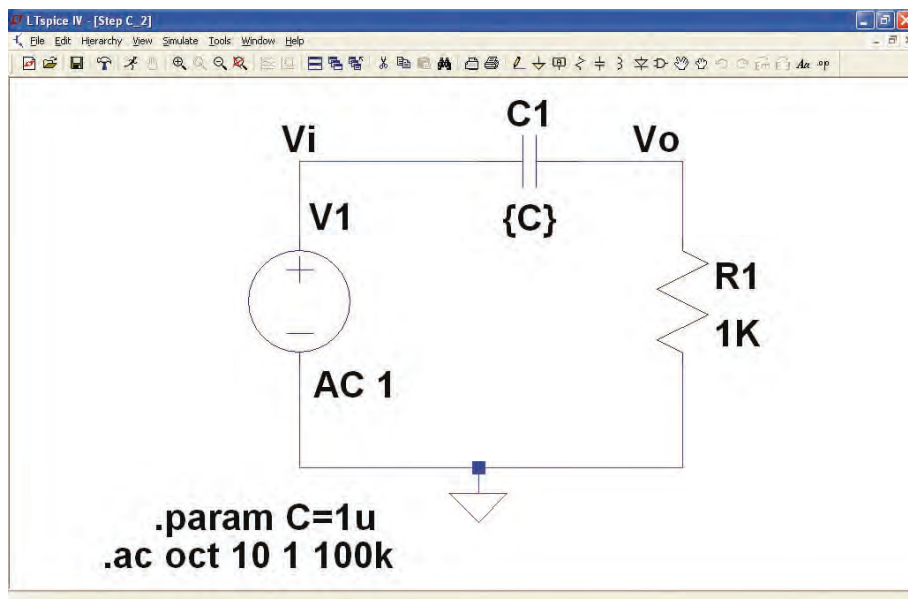


Fig.9 Il circuito completo di tutte le direttive pronto per la simulazione

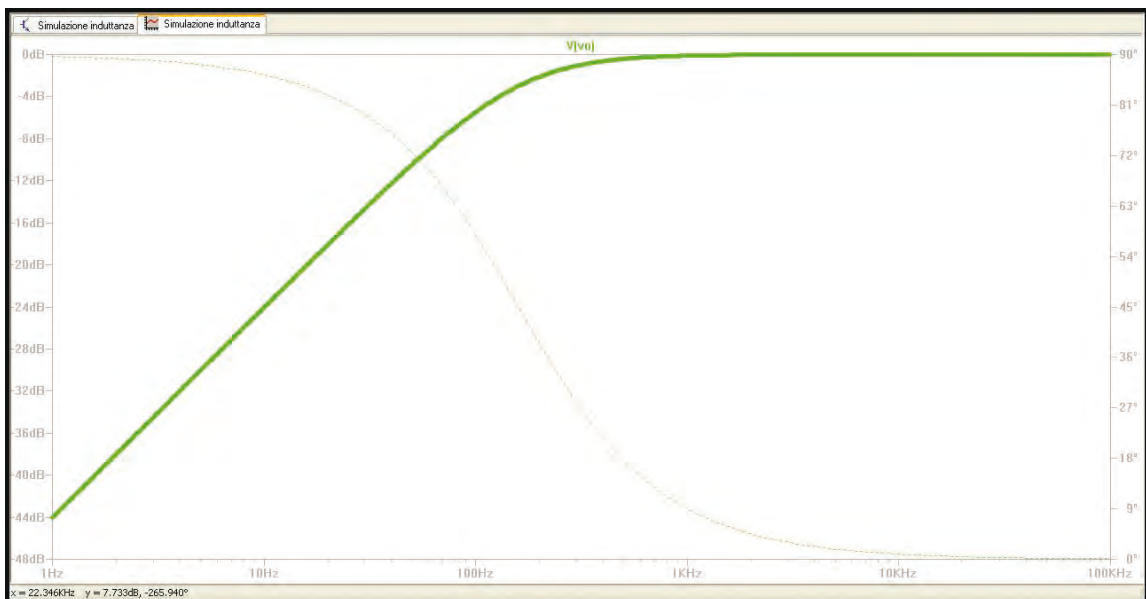


Fig.10 Risposta in frequenza con $C1 = 1 \mu\text{F}$

mo il rapporto spire.

- Misurando l' induttanza primaria ad **1 kHz** con secondario aperto abbiamo **Lpso = 15,05 uH**.
- Con il secondario in cortocircuito misuriamo l' induttanza e otteniamo **Lpss = 2,1 uH a 1 kHz** (sono state fatte verifiche ad altre frequenze).
- Calcoliamo **K** con la formula $K = \sqrt{1 - \{Lpss / Lpso\}} = \sqrt{1 - \{2,1 / 15,05\}} = 0,9276$.
- Calcoliamo **Ld1** con la formula Ricavare **Ld1 = (1 - K) x Lpso = (1-0,9276) x 15,05 = 1,08 uH**.
- Calcoliamo **Ld2 = (1 - K) x Lpss x 1/N² = (1-0,9276) x 2,1 x 1/0,333² = 1,36 uH**.
- Finalmente possiamo calcolare l' induttanza primaria con la formula **Lp = K x Lpso = 0.9276 x 15,05 = 13,96 uH**.
- Misurando **Cd** con LX1746 otteniamo **121 pF**.

Con un ohmetro misurate la resistenza primaria **Rp = 0.24 Ohm** e la resistenza secondaria **Rs = 2.12 Ohm** il modello risultante diventa quello di fig. 6.

Costruendo il modello corrispondente e simulandolo avrete una risposta un andamento della risposta in frequenza come quello di fig. 7

■ Step dei parametri

Come promesso nel precedente articolo spieghiamo l' uso della direttiva **Spice step**.

Se il progettista deve esaminare il circuito al variare di un parametro come ad esempio il valore di una resistenza, deve cambiare manualmente il valore e simulare ogni volta.

Un metodo più semplice e veloce è usare la direttiva **step**.

Questa direttiva causa la ripetizione dell' analisi quando viene fatto lo **step** di temperatura, un parametro di un modello oppure un generatore indipendente.

Come esempio applicativo usiamo il circuito di

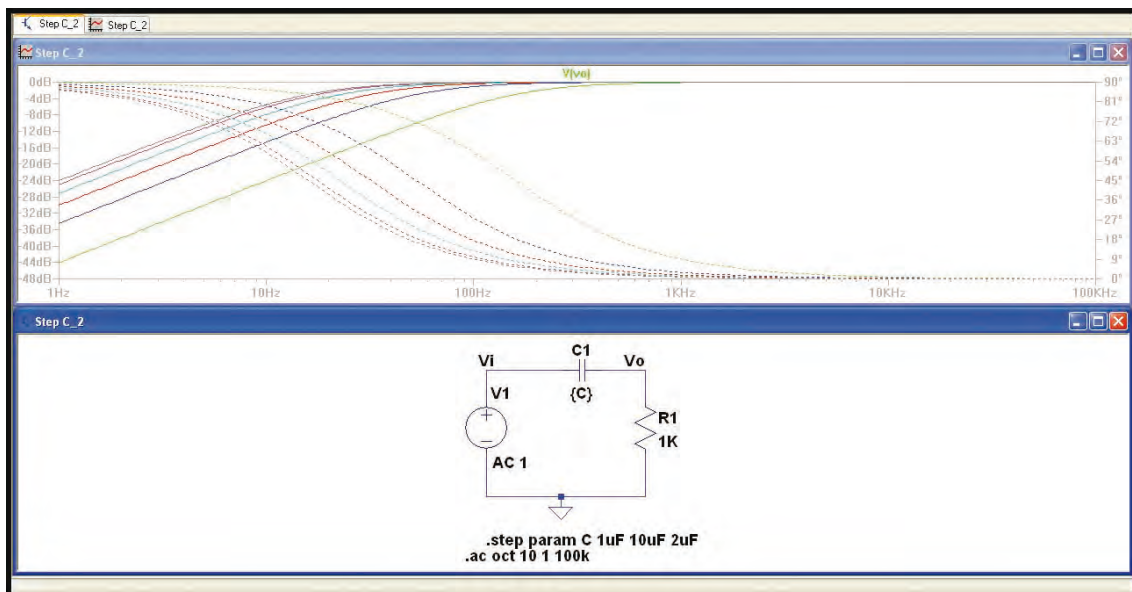


Fig.11 Risposta in frequenza per valori di C1 che passa da 1 a 10u con passo di 2u

TEORICO

LT SPICE

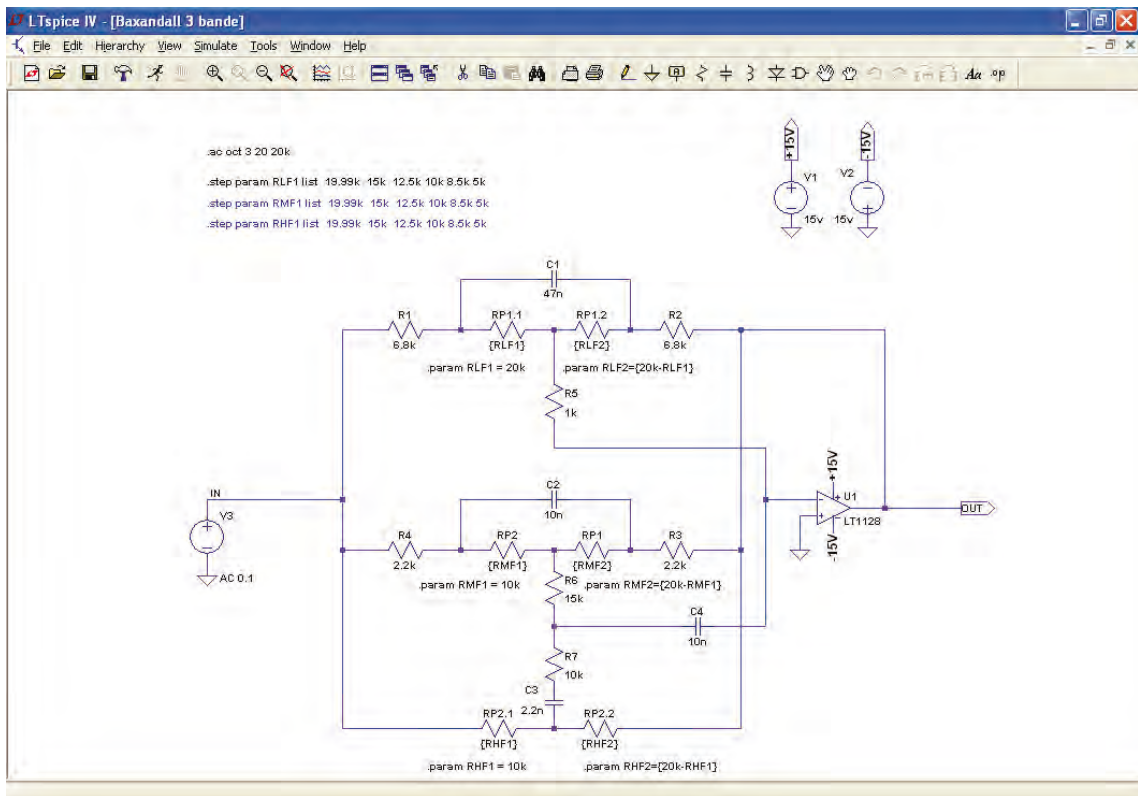


Fig.12 Schema di un triplo controllo di toni Baxandall

fig.8 un filtro passalto del primo ordine la cui frequenza di taglio vale:

$$F1 = 1 / (2 \times 3,14 \times R \times C).$$

Si noti come il generatore **V1** è stato impostato per l' analisi in **ac** con **AC = 1** e per generare il diagramma di bode.

Il valore di **C1** è stato messo fra parentesi graffe **{C}**, che stanno ad indicare che tale valore è diventato un parametro.

Ipotizziamo che **C1** sia da **1uF** per assegnare il valore basta scrivere sullo schema la direttiva **.param C=1u**.

Ipotizzando di voler fare l' analisi ac impostiamo **.ac 10 1 100k** ottenendo come risultato lo schema di fig.9.

Simulando il circuito otteniamo la risposta di un passalto con una frequenza di taglio di circa **160 Hz** come possiamo vedere in fig.10.

Ipotizzando di volere provare il circuito con 5 valori di capacità diversi da **1 uF** a **10 uF** in step di **2 u**, il modo più semplice è usare la direttiva **.step param C 1u 10u 2u**. L' incremento della capacità è di tipo lineare.

Il risultato lo possiamo vedere in fig.11 dove si vede che la frequenza di taglio decresce da circa **160** a **16 Hz** con l' incremento della capacità.

La capacità può essere incrementata anche in modo logaritmico in intervalli che possono essere decenni oppure ottave. Ipotizziamo di voler incrementare in modo logaritmico c da **100 nF** a **1 uF** con 8 punti per decade la direttiva diventa **.step dec param C 100nF 1uF 8**.

I valori possono essere inseriti in forma di lista **.step param C list 0.47u 1u 2.2u 10u**. Lasciamo a voi il compito di collaudare quest' ultima soluzione.

■ **Controllo di toni Baxandall**

Ora vediamo di fare una simulazione un minimo complessa usando uno schema tratto da un libro come possiamo vedere in fig. 12.

Si tratta di un triplo controllo di toni attivo di tipo **Baxandall** realizzato con un solo operazionale, con un'attenuazione di **+/- 12 dB** per ogni banda. Al posto dei potenziometri vengono usate due resistenze con il valore parametrizzato come ad esempio **RP1** dove **RP1.1** varia con il valore che passiamo al parametro.

RP1.2 varia secondo l'equazione **RLF2 = {20k - RLF1}** in pratica con questo artificio simuliamo un potenziometro.

La direttiva spice per variare il potenziometro **RP1** prende la forma **.step param RLF1 list 19.99k 15k 12.5k 10k 8.5k 5k**; sullo schema sono presenti anche quelle per gli altri due potenziometri.

Per evitare grafici caotici le analisi per i medi e gli alti sono state disabilitate trasformandole in "com-

menti" in azzurro (le direttive Spice sono in nero). Come si vede in fig. 12 basta abilitare selezionando la spunta **spice directive**.

Nel grafico di fig. 13 possiamo vedere la risposta dei bassi al variare del valore del potenziometro. Il test dei medi e degli alti ve lo proponiamo come esercizio.

■ **Risorse**

Il CD viene fornito con i file aggiornati alla prima puntata del corso i successivi aggiornamenti li trovate in questa pagina:

<http://genius.nuovaelettronica.it/corso-ltspice/>

Nel precedente articolo si sono persi per strada alcuni link importanti.

Dal sito **Linear Technology** potrete scaricare **LTSpice** e tutta la documentazione di supporto:

<http://www.linear.com/designtools/software/>

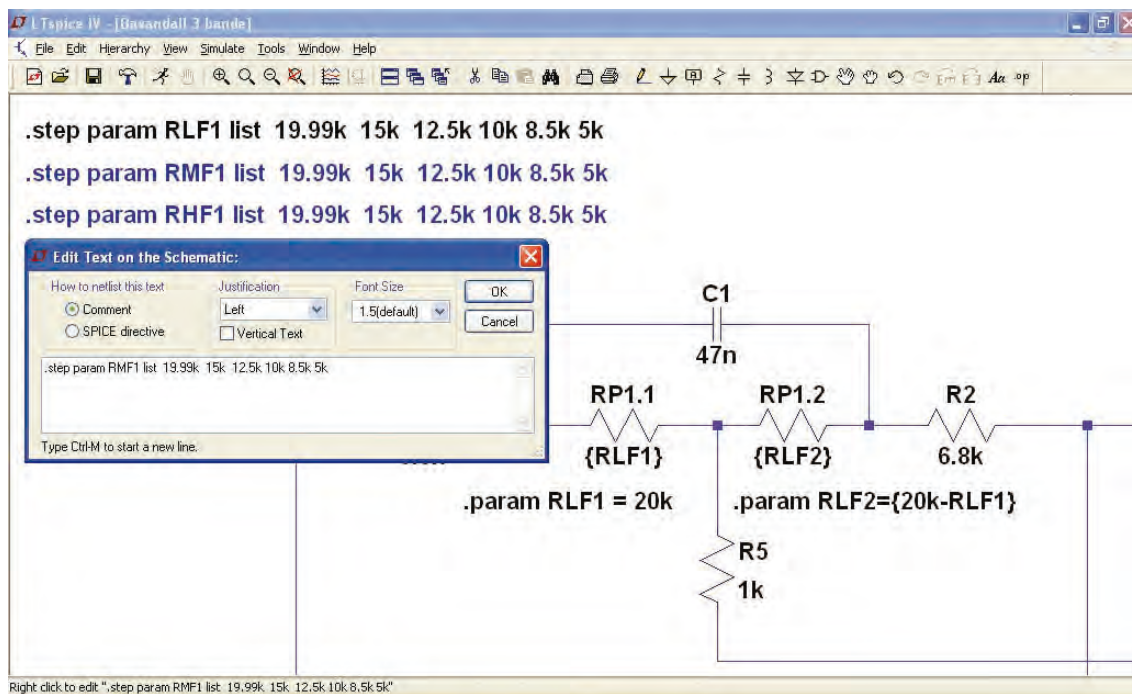


Fig. 13 Come trasformare una riga di testo in direttiva spice.

TEORICO

LT SPICE

LT ha prodotto anche una serie di interessanti video in inglese:

<http://video.linear.com/all-ltspice>

■ Conclusioni

Il materiale presentato è tanto e un poco ostico, non demordete, provate i circuiti forniti divertitevi a cambiare i valori dei componenti, provate sbagliate verrete ampiamente ripagati dal tempo impiegato in termini di conoscenza.

Nelle prossime riviste proseguiamo con il corso spiegando altre importanti funzioni di **LTS**.

La sorpresa è che stiamo preparando un **ebook** su **LTS** che verrà pubblicato fra alcuni mesi.

■ Costo di Realizzazione

Il **CD-Rom** siglato **CDR1.9** contenente la versione installabile di **LTS** e gli schemi della prima puntata del corso.

Euro 10,00

PS: Per gli aggiornamenti vedi la sezione risorse.

I prezzi sono comprensivi di **IVA** ma **non** delle spese postali per la spedizione a domicilio.

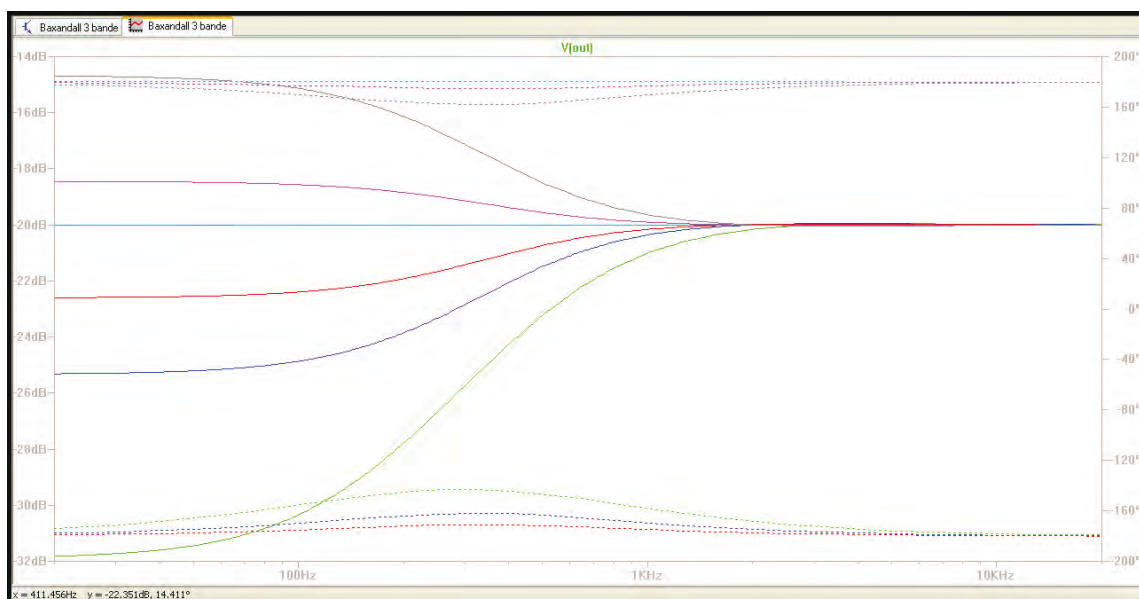


Fig.14 Risposta in frequenza della sezione bassi del controllo di toni.

ELETRONICA

NUOVA

Anno 43 - n. 248
ISSN 1124-5174

*da 40 anni progetti radio/audio/video,
strumenti di misura, domotica, benessere,
salute, ambiente*

ELETTROREFLEX

Generatore
di ONDE CINESI

*Carta stampata
o digitale.
Quale futuro?*

*20 WATT stereo
in CLASSE D*

*Il diritto d'autore,
una difesa difficile*

*PROVA INIETTORI
per AUTOVETTURE*

*Rivista bimestrale
Novembre-Dicembre 2011*

Euro 5,00



Da OGGI DISPONIBILE all'ACQUISTO SU



EZPRESS

LE TUE RIVISTE IN FORMATO DIGITALE
WWW.EZPRESS.IT



PROGETTO

LX1809

Il nemico invisibile



Tempo fa, vi abbiamo presentato il Contatore Geiger KM1710 per controllare le radiazioni testato dall'ENEA di BOLOGNA.

Oggi sappiamo che il gas Radon è uno dei nemici invisibili che può provocare il cancro, ma per poterlo combattere, è necessario saperlo riconoscere.

Per far ciò, occorre un apparecchio dotato di camera a ionizzazione molto sensibile.

Ringraziamo i professori dell'ENEA "la casaccia di Roma" che con la loro professionalità, ci hanno permesso di fornirvi un prodotto sicuro ad un prezzo decisamente ottimo.

■ Una sonda per misurare il RADON.

Come si arriva a misurare il radon? In due modi: in un modo costoso con fotomoltiplicatori, celle di lukas e camere a scintillazione. Oppure, con un procedimento economico ed affidabile, in linea con la nostra filosofia e la nostra storia.

■ Fotomoltiplicatori

Essenzialmente è un rivelatore di fotoni su un relativo ampio range di lunghezza d'onda (200-800 nm), costituito da speciali tubi. Le particelle alfa generate dal decadimento del radon colpiscono il target sensibile e vengono così rilevate.

■ Camere a scintillazione

Si tratta di una cella completamente verniciata all'interno con una sostanza capace di emettere impulsi di luce, in genere visibile o ultravioletta, quando viene attraversata da fotoni di alta energia o da particelle cariche.

Quando una particella alfa, generata dal degrado del gas radon in polonio, entra in questa cella, colpisce la superficie verniciata che emette una "scintilla di luce". Questa scintilla viene rilevata da una cella formata da una giunzione molto sensibile e rilevata dall'apparecchio di misura.

■ Pellicole speciali fornite dalla Kodak

Queste pellicole vengono tenute per circa un mese nella zona dove si vuole rilevare o controllare la presenza del gas Radon.

Alla fine di tale periodo, si invia la pellicola ad un centro specializzato dove viene sviluppata e, sul negativo, vengono controllati con microscopi i puntini neri che sono semplicemente l'impronta

lasciata dalle particelle alfa sulla parte sensibile della pellicola. Il numero dei puntini, impressionati sulla pellicola, determina quanti Bekuerell mq sono stati rilevati.

■ Camera a ionizzazione

La camera ionizzazione è semplicemente il metodo più antico per rilevare la radioattività. Si tratta di una camera in aria al cui interno viene inserito un elettrodo tenuto a una differenza di potenziale fissa.

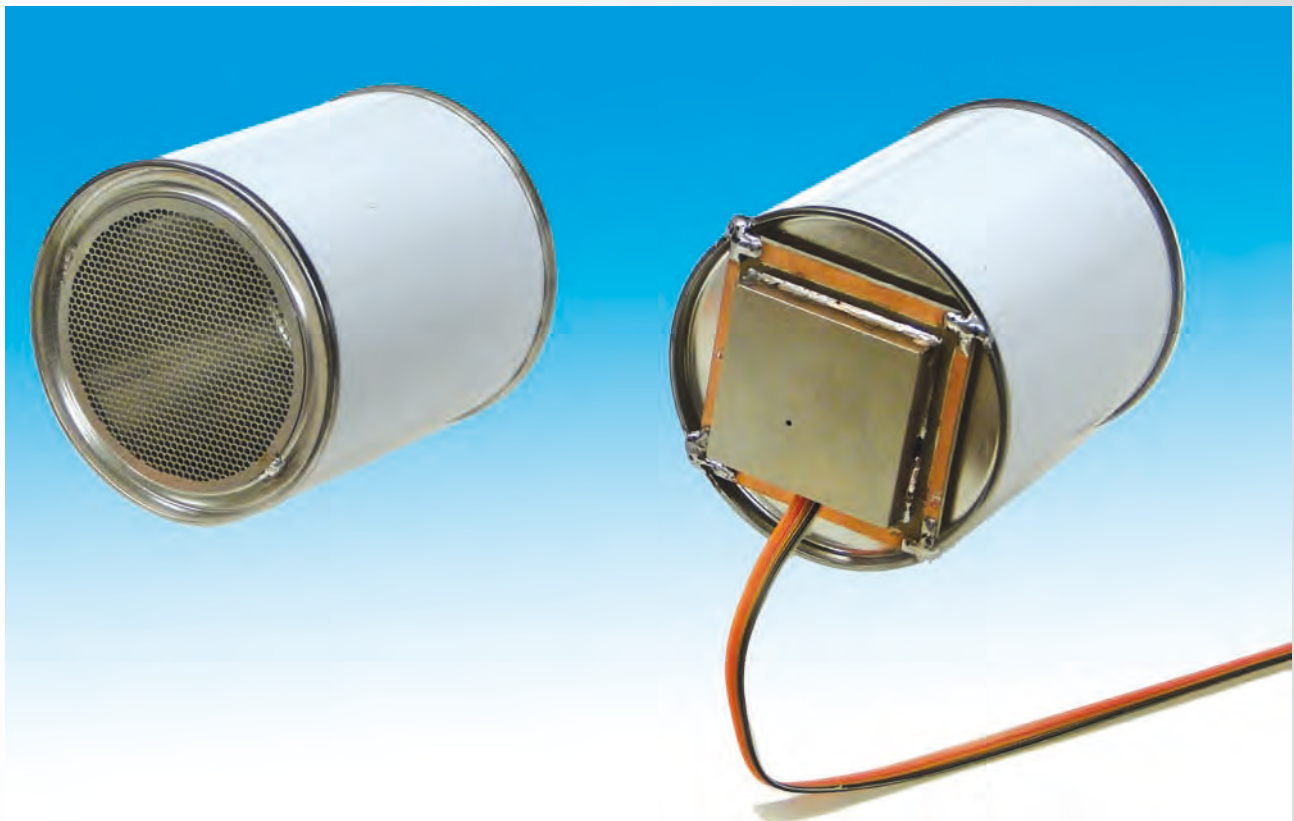
Al passaggio di una particella ionizzante, che potrebbe essere un raggio X o una particella alfa, crea una scia di ionizzazione nell'aria provocando una caduta di potenziale che siamo in grado di rilevare. Questo consente di avere la stima del numero di particelle emesse nel volume e nel tempo.

Abbiamo progettato e costruito la camera a ionizzazione, ma prima della pubblicazione, volevamo essere sicuri di fornire un oggetto di provata sicu-

rezza e affidabilità. Così abbiamo coinvolto alcuni esperti ricevendo risposte elusive, "silenziosanti" o frasi del tipo: "Si rivolga alla mia collaboratrice, non ho tempo, sono molto impegnato" oppure "Noi il Radometro lo usiamo, ma io non so neanche cosa ci sia dietro questo bottone").

Purtroppo, lo abbiamo già detto tante volte, il nostro è un grande popolo, ma i maggiori esperti sono emigrati all'estero oppure hanno trovato impiego in uffici difficilmente raggiungibili. Noi, però, siamo tenaci e dopo diverso tempo perso in contatti infruttuosi con enti di prima qualità e con professori titolati da essere dei guru della materia, ecco che abbiamo trovato una valida collaborazione tra i nostri lettori di NUOVA ELETTRONICA. E' l'Ingegnere Cristiano Maestroni, che oltre ai suoi interessanti consigli, ha messo a disposizione del Torio, banali reticelle che si usano per le lampade a gas da campeggio.

A questo punto, è stato abbastanza facile trovare il mix che rende una camera a ionizzazione sensibile alla presenza di particelle alfa emesse dal Torio presente nella reticella e abbiamo potuto



PROGETTO

LX1809

mettere a punto un prototipo funzionante che rileva solo particelle ionizzanti.

Nella nostra grande comunità di Nuova Elettronica, abbiamo anche conosciuto un direttore tecnico di una azienda bolognese che produce valvole per Raggi X e immediatamente ci ha messo a disposizione una camera anecoica usata per collaudare le valvole a Raggi X.

Prima di fare qualsiasi collaudo o certificazione, volevamo appurare se in presenza di particelle ionizzanti (come i raggi X), la nostra camera a ionizzazione fosse affidabile.

E' stato un successo, la nostra camera si è confermata immune da disturbi e capace di rilevare perfettamente i raggi X anche i più deboli, al limite della sensibilità del loro dosimetro.

Ricontattata, quindi, la sezione di Bologna di ENEA, dove avevamo effettuato la calibrazione del nostro contatore geiger KM1710, siamo stati indirizzati alla ENEA "la casaccia" di ROMA dove avremmo trovato tutti gli strumenti e le risorse umane di eccellenza per il controllo e la calibratura di strumenti di misura per il gas radon.

Inviatogli il nostro prototipo di **RADON Monitore**, per un mese lo hanno sottoposto a numerosi test d'immunità a i raggi gamma, chiudendolo in speciali camere a radon (vedi figura), sottoponendolo a varie concentrazioni di gas ed, infine, lo hanno

utilizzato per fare dei rilevamenti in sito, su edifici reali.

E così, mentre continua la procedura di certificazione dell'apparecchio completo che vi verrà proposto nei prossimi mesi, vi anticipiamo il sensore per il radon che mettiamo a vostra disposizione e che potrete associare (seguendo le nostre direttive) al contatore geiger KM1710 sostituendolo al probe che contiene il tubo geiger e trasformandolo in un data logger per gas RADON senza problemi.

■ Caratteristiche della sonda

La sonda, a causa delle difficoltà costruttive, sarà fornita già montata e collaudata.

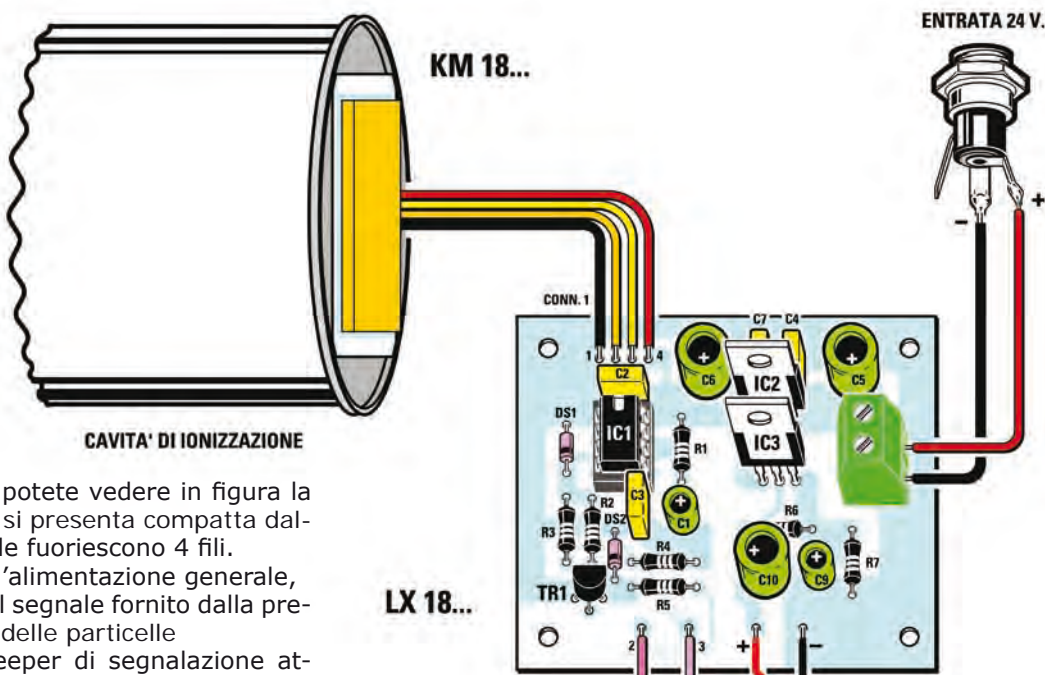
■ Schema elettrico

La parte costituita dalla camera Ionizzazione e la parte di controllo e amplificazione, verrà fornita in SMD già assemblata e collaudata perché è molto critica (KM1809). Come potete vedere sulla fig 01 il sensore nella foto a pag 69, vi verrà fornito dotato di 4 fili che escono dalla parte retrostante e serviranno per collegarvi allo stadio LX1809.

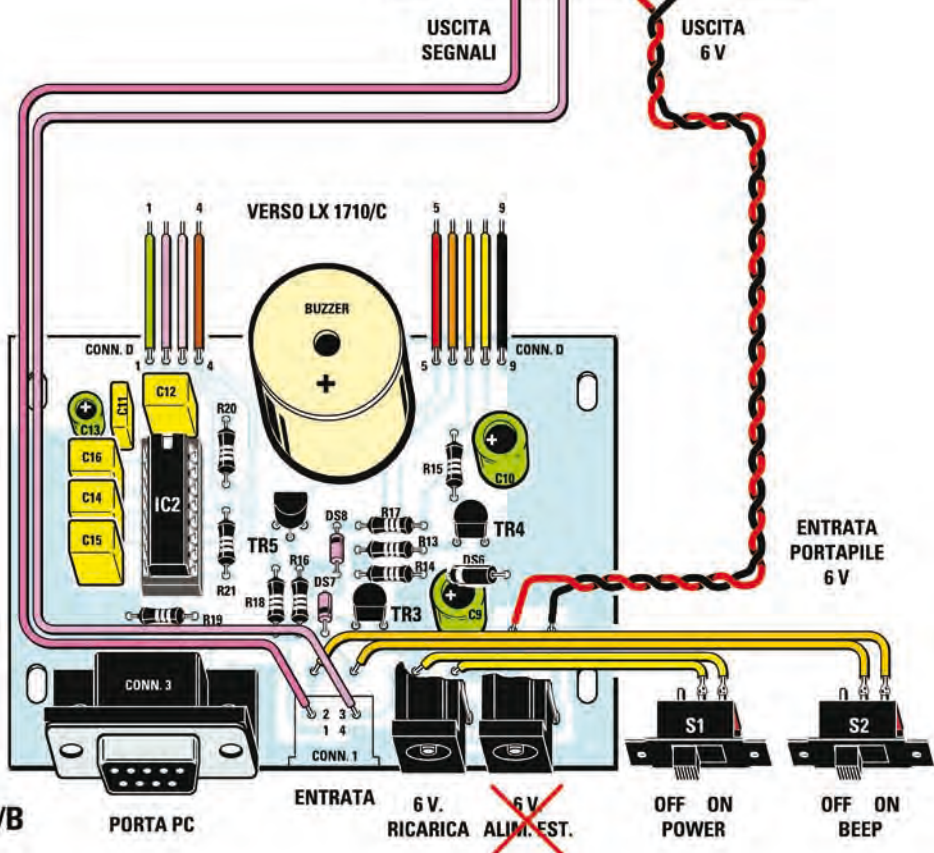
LX1809 è l'alimentatore generale, creato per adattare il sensore KM1809K al Contatore GEI-

Tabella 1. Condizioni sperimentali e risultati ottenuti per la taratura del monitor.

Monitore da tarare	Radon Monitore s.n. 0001
Periodo delle misurazioni	dal 03/05/2012 al 07/05/2012
Impostazione dello strumento da tarare	tempo integrazione = 30 min
Modalità di misurazione	concentrazione di radon costante
Volume della camera radon (L)	1027 L
Concentrazione di attività di riferimento (Bq m ⁻³)	4226±80
Temperatura dell'aria durante le misure (°C)	da 20 a 24
Pressione atmosferica durante le misure (hPa)	da 987 a 1002
Umidità relativa dell'aria durante le misure (%)	da 39 a 47
Numero di letture dello strumento da tarare	166 (83 ore)
Valore medio delle letture (cpm)	15,45 ± 6,62*
Bianco strumentale misurato (cpm)	0,18
Fattore di taratura dello strumento, FT (Bq m ⁻³ /cpm)	277
Sensibilità dello strumento, (cpm/Bq m ⁻³)	0,00361



Come potete vedere in figura la sonda si presenta compatta dalla quale fuoriescono 4 fili.
 1 per l'alimentazione generale,
 2 per il segnale fornito dalla presenza delle particelle
 3 il beeper di segnalazione attivita
 4 la massa.



LX 1710/B

PROGETTO

LX1809

GER LX1710. L'alimentatore è progettato per accettare in ingresso 24 volt per mezzo di due stabilizzatori, uno a 15 V (IC2) che va ad alimentare i componenti del KM1809K e uno a 6,0 Volt (IC3) per alimentare la CPU e integrati vari del contatore Geiger LX1710. Abbiamo inserito nella scheda dell'alimentatore, IC1 che serve a riprodurre il beep per ogni particella alfa che capta il sensore .

■ Schema pratico LX 1809

Assemblare LX1809 è molto semplice perché si tratta di mettere sulla basetta pochissimi componenti. Sulla basetta, come potete vedere, prende posto l'integrato IC1 che è l'oscillatore per il cicalino: mettete lo zoccolo e poi inserite tutte le resistenze e i diodi. Saldate tutti i reofori dalla parte opposta. Inserite i vari condensatori poliestere e i condensatori elettrolitici sempre prestando attenzione alla polarità; per ultimo mettete il TR1 e il morsetto per collegare i 24 volt dell'alimentazione.

■ Schema pratico di collegamento

Seguite lo schema pratico della fig PR_001 e non sbaglierete a collegare i vari particolari per trasformare il contatore geiger LX1710/B in un Radon MONITORE.

Collegate i 4 fili che fuoriescono dal sensore KM1809K al connettore 1.

Collegate l'uscita segnali 2 e 3 del LX1809 (li abbiamo volutamente numerati come nel connettore del contatore Geiger) al connettore d'ingresso del Probe del LX 1710/B sui piedini 2 e 3. Collegate come vedete in figura l'alimentazione dei 6 volt dal LX1809 al LX1710/B nella posizione dell'entrata del porta pile.

■ Schema Sostituzione della CPU

Per finire la trasformazione, dovete sostituire nel contatore Geiger LX1710/B la schedina che porta la CPU programmata KM1710K con la modifica del Radon MONITORE. Questo è veramente facile perché basta sfilare il circuito e infilare la CPU che, acquistando il kit, avete a corredo .

Non abbiamo, in questo progetto, previsto un mobile. Ma vi possiamo suggerire un allestimen-

to come nella foto del prototipo che noi abbiamo creato per fare certificare dalla ENEA a pag (immagine 003 dove si vede il monitor dentro la camera radon) .

Nel nostro sito potrete trovare molti mobili nuovi d'occasione che potrebbero essere adatti al vostro progetto. Contattateci, siamo a disposizione per fornirvi una consulenza.

■ Cavità Ionizzazione

Cavità cilindrica ricavata da un particolare meccanico commerciale realizzata con lamiera stagnata per renderla immune all'ossidazione. Dotata di griglia posta all'ingresso avente duplice funzione di schermo elettrostatico e barriera per evitare che particelle ambientali possano entrare nella camera contaminandola. Filtro anti polvere di materiale simile a quello per cappe aspiranti.

■ Amplificatore di segnale

Un amplificatore che rileva la debole tensione generata dalla particella alfa e la innalza, fino ad un livello TTL, per poter essere misurata dal microcontrollore.

■ Tensione di riferimento

Genera la differenza di potenziale costante e perfettamente filtrata atta ad attirare le particelle dentro il campo elettrico e generare dalla sua perturbazione le condizioni (scia ionizzata) per rilevare la particella alfa

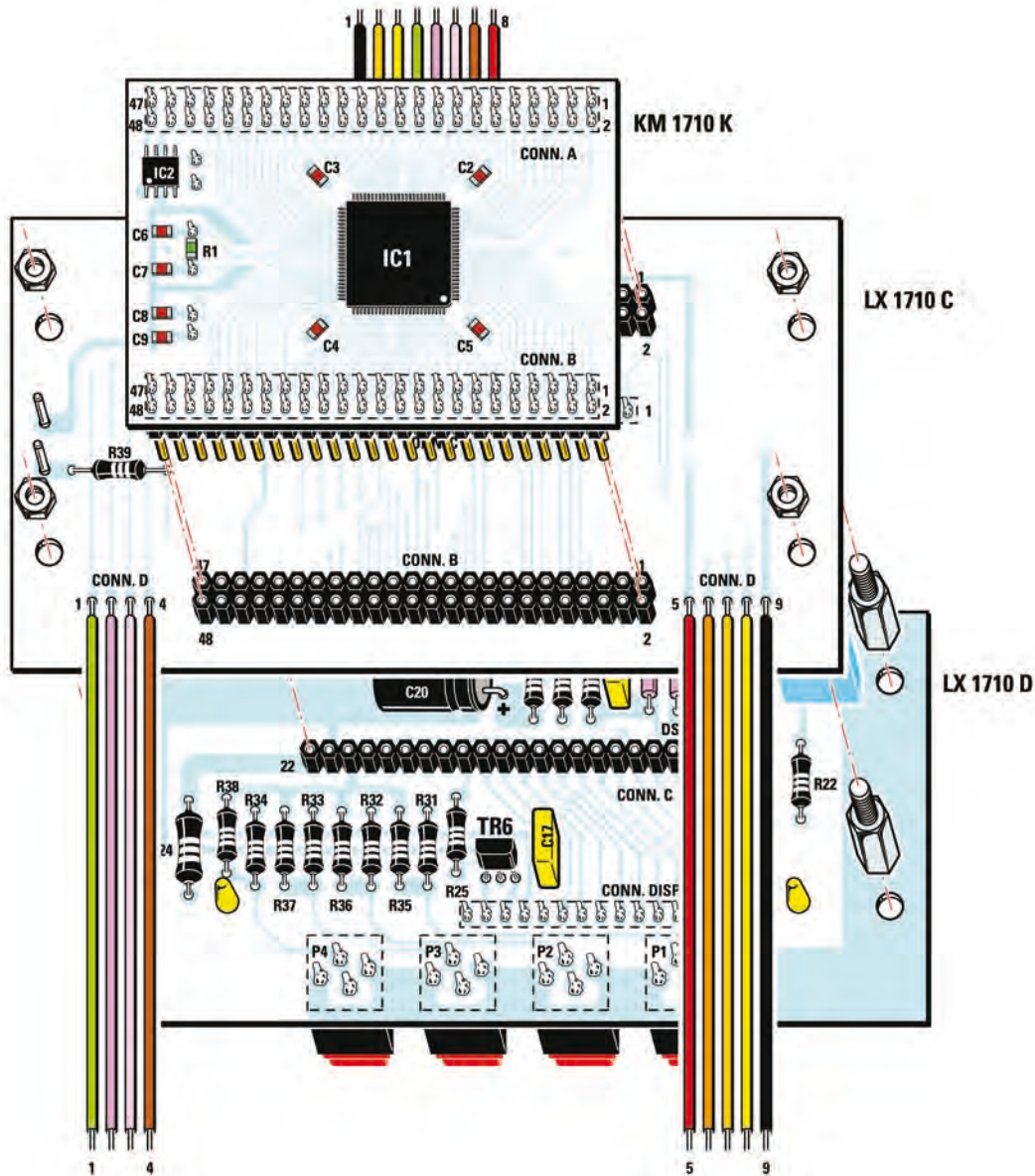
■ Oscillatore Beep

Un oscillatore che artificialmente genera un segnale sonoro per ogni rilevamento alfa.

■ Alimentatore

Fornisce tutte le alimentazioni a partire da 16 -17 volt alla sonda.

Il circuito in SMD si trova completamente schermato e saldato alla parete della cavità a ionizzazione e ciò viene fatto durante il collaudo della cavità.

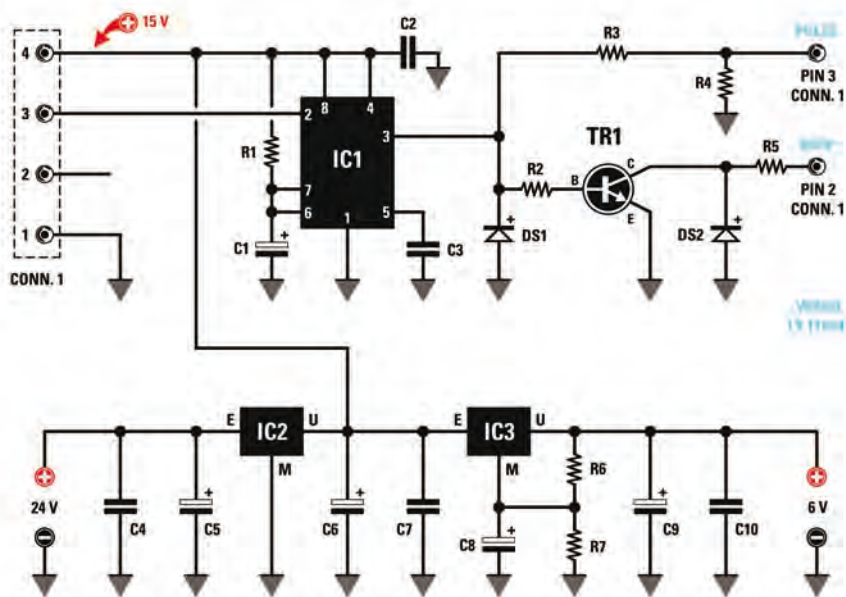


Abbonamento n. 622 valido dal 28/09/2012 al 27/09/2013 - Licenza esclusiva a orazio rampolla

Abbonamento n. 622 valido dal 28/09/2012 al 27/09/2013 - Licenza esclusiva a orazio rampolla

PROGETTO

LX1809



■ ELENCO COMPONENTI LX 1809

R1 = 100.000 ohm

R2 = 100 ohm

R3 = 4.700 ohm

R4 = 4.700 ohm

R5 = 1.000 ohm

R6 = 220 ohm

R7 = 820 ohm

C1 = 1 μ F elettrolitico

C2 = 100.000 pF poliestere

C3 = 100.000 pF poliestere

C4 = 100.000 pF poliestere

C5 = 100.000 pF poliestere

C6 = 100 μ F elettrolitico

C7 = 100 μ F elettrolitico

C8 = 100.000 pF poliestere

C9 = 10 μ F elettrolitico

C10 = 100 μ F elettrolitico

C11 = 100.000 pF poliestere

DS1 = diodo tipo 1N4152

DS2 = diodo tipo 1N4150

TR1 = NPN tipo BC547

IC1 = integrato tipo NE555

IC2 = integrato tipo L7815

IC3 = integrato tipo LM317

CONN.1 = connettore 4 poli

■ Schema di montaggio pratico

Per adattare la sonda **Radon MONITORE** al nostro contatore geiger KM1710, dovete avere i seguenti requisiti.

1 - la sonda Radon Monitor

2 - il micro PIC 24 riprogrammato

Il micro PIC 24 va (disegno del micro) sostituito al pic del contatore geiger perche è programmato per elaborare la mole di dati per il rilevamento del RADON.

■ Come trasformare il KM1710 ovvero il nostro contatore Geiger in un Radon Monitor

La pericolosità del gas Radon quale causa di svariate patologie, è ormai accertata e riconosciuta anche in campo medico; per questo motivo abbiamo realizzato una **camera Radon** che può essere montata con semplici accorgimenti sul nostro contatore geiger KM1710, trasformandolo così in vero **Radon Monitor**.

Nel frattempo, stiamo progettando un **Radon Monitor "stand alone"** specifico, dotato di molte caratteristiche che lo renderanno adatto ad uno screening ambientale di tipo professionale.

La camera **Radon KM1808** che vi forniamo è già stata sottoposta ai test di funzionalità dalla nostra **Italica agenzia internazionale ENEA "la casaccia" di Roma**.

Per cui la potete usare per fare dei controlli ambientali, sicuri di avere dati assolutamente affidabili e comparabili con strumenti da 10.000 euro

Facendo riferimento alla figura (PR_001) vediamo in alto la **cavità a ionizzazione** (che vi forniremo già assemblata) e con l'elettronica di controllo in SMD. Dal circuito assemblato direttamente nella cavità, **fuoriescono 4 fili** che andranno collegati al circuito LX 1809.

LX 1809 è l'interfaccia di alimentazione (vedi fig.001AL) che fa da ponte tra la cavità a ionizzazione e l'elettronica del contatore Geiger KM1710. Come potete vedere i segnali che escono dal circuito **LX1809** (vedi 2 e 3) vanno esattamente nei

fori 2 e 3 del connettore che, nella configurazione originale, collegano il Tubo Geiger. Questi segnali sono i segnale della sonda (**presenza particella LF**) e il segnale che va al BEEP che potrete escludere dal deviatore preposto per la stessa cosa nel contatore geiger LX1710.

Non possiamo trascurare l'alimentazione e così portiamo dall'LX1809 i 6 volt che servono per l'alimentazione dell'elettronica del contatore geiger. Collegiamo i fili + e - ai terminali del connettore che altrimenti andrebbe al porta pile. E l'alimentazione della parte analogica del sensore vero e proprio.

■ Perché un'alimentazione esterna?

La misura della presenza del **gas Radon** va effettuata su tempi molto lunghi, per questo motivo il vostro MONITORE deve piazzato nella zona del controllo e lasciato lì almeno per circa 20 giorni. Sarà necessario perciò munirsi di capienti batterie, utilizzate normalmente nelle automobili o per antifurti o per gruppi di continuità. Dovendo erogare 24 volt, se non le trovate di questo voltaggio, potrete mettere in serie due batterie da 12 volt.

Ricordiamo che le batterie in serie si hanno quando il positivo di una batteria è collegato al negativo dell'altra e di quest'ultima si prende il positivo e il negativo della prima (fare disegno con due batterie in serie). Oppure se la misura avviene in un ambiente ove esiste la tensione di rete munitevi di un alimentatore stabilizzato a 24 volt.

■ La compatibilità tra contatore Geiger e Radon Monitor.

Per rendere compatibile il contatore Geiger KM1710 con la nuova sonda Radon, abbiamo apportato alcune modifiche al software presente sul micro KM1710K.

Abbiamo, inoltre, inserito la gestione di un altro tubo Geiger siglato LND-713 sensibile alle radiazioni Beta e Gamma.

Assieme alla **camera Radon**, vi verrà quindi fornita una eprom **KM1710K** aggiornata che dovrete sostituire a quella già presente sul contatore Geiger (vedi disegno pag. 73).

Vediamo ora alcune specifiche generali della nuova versione del software

■ LND-713.

Nel caso del nuovo tubo geiger LND-713 sono rimaste attive tutte le funzioni già previste per i

PROGETTO

tubi precedenti, ma e' stato variato il tempo di campionamento che non e' più di 10 secondi, ma bensì di 30 secondi.

Questo significa che i valori di radioattività eventualmente rilevati saranno "rinfrescati" a video ogni 30 secondi e non più ogni 10.

Stessa cosa vale, inoltre, per i dati su SD-CARD o su seriale RS-232 che avranno una cadenza di registrazione di 30 secondi.

■ Camera RADON

Nel caso del gas **Radon**, trattandosi di eventi normalmente rari e protratti nel tempo, il tempo di campionamento sarà di **1 ora**.

Questo significa che all'atto dell'accensione e per i primi 60 minuti successivi vedrete 0 come valore di lettura in **Bq/m3 (Becquerel per Metro cubo)**. Dopodiché a video verranno riportati i valori campionati nell'ora precedente.

Alla stessa maniera, i dati rilevati verranno registrati su SD-CARD e/o sulla seriale RS-232, con cadenza oraria.

Come detto prima, dovendo campionare la presenza del Radon per molti giorni, è **assolutamente** opportuno attivare la registrazione su SD-CARD o su RS-232 e munirsi di pazienza.

Nel caso di questa sonda, alcune funzioni previste per l'utilizzo dei tubi geiger, sono rimaste, ma non hanno nessun significato o utilizzo pratico; le abbiamo lasciate solamente per avere la stessa continuità nella visualizzazione di dette funzioni.

■ Quale sono i comandi?

Seguendo la rivista 235 a pag 75 potete imparare ad usare i comandi di base del contatore geiger. Come detto nell'aggiornamento, non abbiamo assolutamente modificato la logica originale ma troverete solo in alcune schermate il parametro nuovo che fa riferimento a questa applicazione.

1° SCHERMATA

Quando si accende il Geiger, sulla riga superiore del display compare una lettera

S = SBM 20

L = LND 712,

N = LND 713 (alternativo a SBM20)

R = CHAMBER RADON

E sotto l'unità di misura della radioattività desiderata

(Nel caso della **CHAMBER RADON** sarà **Bq/m3**)



4° SCHERMATA

Permette di selezionare il tipo di dispositivo che si intende utilizzare per la rilevazione.

Vengono quindi proposti i 2 dispositivi già esistenti:

TUBES SBM-20

TUBES LND-712

e i 2 nuovi

TUBES LND-713

CHAMBER RADON

5° SCHERMATA

In questa schermata compare l'indicazione dell'isotopo utilizzato come riferimento nel calcolo della sensibilità del dispositivo

Nel caso dell'utilizzo del tubo Geiger LND-713 la sensibilità è al Co60 (Cobalto 60) ed e' messa automaticamente all'atto della scelta del tubo e non è modificabile.

Nel caso dell'utilizzo della sonda Radon invece la sensibilità all'isotopo di riferimento è il **Rn222** (RDON 222) ed e' automatica e non modificabile.



Il contatore provvederà a modificare automaticamente il valore della sensibilità in funzione dell'isotopo scelto.

6° SCHERMATA

In questa schermata, avete la possibilità di selezionare l'unità di misura con la quale viene eseguita la misurazione.

Le unità di misura previste sono 6:

- mR/h = milliRoentgen/ora

- cps = colpi al secondo

- µGy/h = microGray/ora

- µSv/h = microSievert/ora

- µC/Kg/h = microCoulomb al Kilo/ora

- **Bq/m3 = becquerel al metro cubo**



Per modificare l'unità di misura, è necessario seguire la solita modalità: premendo il tasto **SET**

inizierà a lampeggiare l'unità di misura visualizzata sul display, premendo i pulsanti freccia destra e freccia sinistra comparirà di volta in volta una delle altre 5 unità di misura previste e, una volta trovata quella prescelta, per confermarla basterà premere il tasto **SET**.

Facciamo ora una considerazione riguardo una funzione già presente, rispetto ai due nuovi dispositivi di rilevamento inseriti e cioè tubo LND-713 e Camera Radon

12° SCHERAMTA
AVERAGE - S.D.
LAST 10 MINUTES

In questa schermata, vengono visualizzati i valori medi e la deviazione standard calcolati sugli ultimi 10 minuti di campionamento.

Questo era possibile perché venivano "trattenuti" in memoria gli ultimi 60 valori letti.

E siccome il campionamento per i tubi SBM20 e LND-712 avveniva ogni 10 secondi :

60 x 10 = 600 secondi = 10 minuti.

Per il tubo LND-713 invece il campionamento avviene ogni 30 secondi quindi:

60 x 30 = 1800 secondi = 30 minuti.

Questo significa che il calcolo della valore medio e della deviazione standard sarà eseguito ogni 30 minuti e non ogni 10 come indicato nella schermata.

Per la Camera Radon il campionamento è addirittura di 1 ora, quindi è chiaro che il calcolo del valore medio e della deviazione standard sarebbe

ogni di 60 ore.

Perciò in questo consigliamo di effettuare questi calcoli sui dati letti dalla SD-CAR o RS-232, una volta terminato il periodo di campionamento, importandoli in un foglio Excel come già consigliato nella rivista 235.

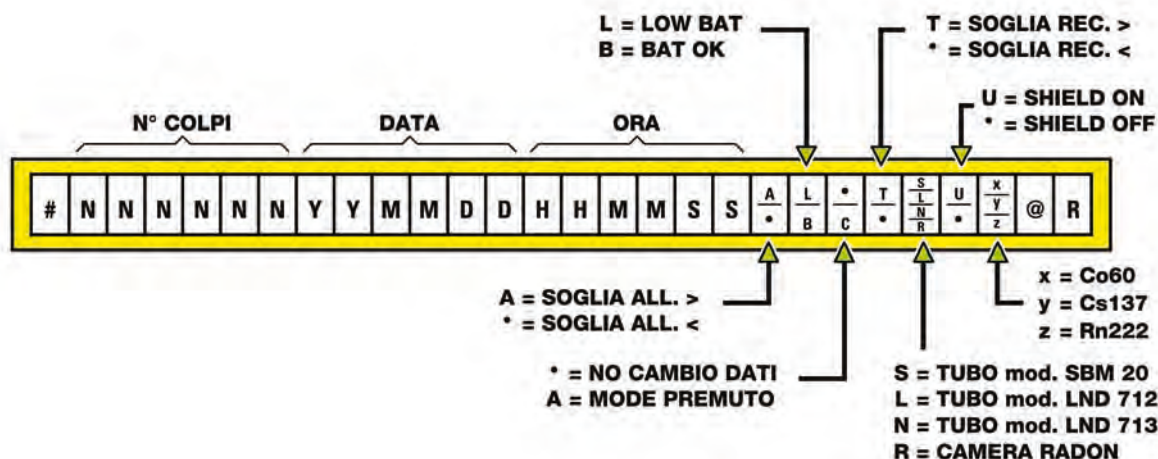
■ **La stringa dei dati su SD-Card o seriale**

Nel disegno sotto è rappresentata la stringa dei dati che viene inviata alla SD card e all'uscita RS232 ogni **10 secondi** nel caso dei tubi geiger LND-712 e SBM-20, ogni **30 secondi** nel caso del tubo LND-713 e ogni **ora** nel caso della Camera Radon.

Partendo da sinistra è visibile il carattere # che dà inizio alla stringa, e serve per sincronizzarsi durante la lettura della stringa sul primo carattere della stringa medesima.

Di seguito utilizziamo 6 caratteri per il numero dei colpi e dalla data e ora del rilevamento. Successivamente sono presenti i caratteri relativi alla presenza della soglia di allarme, allo stato delle batterie, alla variazione dei parametri per attivazione del tasto MODE, e alla presenza della soglia di registrazione.

Seguono ancora nell'ordine l'indicazione relativa al tipo di dispositivo di rilevamento utilizzato, alla presenza dello schermo metallico, e al tipo di radioisotopo di riferimento. La stringa è chiusa dai due caratteri @ e R (Return).



PROGETTO

Ora analizziamo passo per passo i dati della stringa

#	=	1 car. - Inizio stringa o carattere di sincronizzazione
N° colpi	=	6 car.- Numero colpi campionati.
Data	=	6 car. - Data formato YYMMDD
Ora	=	6 car. - Ora formato HHMMSS
A/.	=	1 car. - A = Significa che è stata superata una eventuale soglia d'allarme impostata.
L/B	=	1 car. - Test carica batteria
L	=	Low Bat B = Batteria carica
./C	=	1 car. - C Significa che mentre il monitor sta funzionando sono state apportate delle modifiche dal menu (es. cambiato parametri) e il dato potrebbe essere alterato
T/.	=	1 car. - Se compare T si registrano solo i dati sopra una soglia programmata S/L/N/R 1 car. - Scelta del sensore geiger o la camera Radon
U/.	=	1 car. - Usato solo tubo LND-712 Inserito schermo che blocca particelle alfa
X/Y/Z	=	1car.- Elemento radioattivo di riferimento per il calcolo della sensibilità
Z	=	Rn222 isotopo radon 222
@ R	1 car.	Controllo di fine stringa

■ Come interpretare i dati:

In una situazione di contaminazione nucleare, che nello stragrande numero dei casi è dovuta a fatti accidentali (vedi i problemi delle centrali atomiche o sistemi di locomozione come navi, sommergibili in avaria), il contatore geiger deve essere progettato per la massima velocità di lettura possibile perché a secondo del tubo che viene usato cioè sensibile alle radiazioni alfa beta o gamma o solo beta gamma etc.. Cioè ogni colpo potrebbe essere una radiazione di queste tre. E noi, solo in modo indiretto, potremmo sapere se dovuto al gas radon o no (nel nostro **KM1710**, abbiamo inserito lo **schermo** proprio per discriminare le particelle alfa che non passano i metalli, rispetto alle beta e gamma che passano i metalli).

Il **gas radon**, ormai lo avete compreso, è un elemento che si trova in natura esattamente come l'asbesto (amianto), l'arsenico e altri elementi che, introdotti nella catena alimentare umana, sono assolutamente mortali. Ad esempio l'asbesto forma dei tessuti anomali nei polmoni che impediranno la respirazione, l'arsenico pur essendo utile in elettronica, determina una avvelenamento generale del corpo. Il radon è un gas naturale che si trova nel granito, nelle zone di vulcaniche, dove vi sono calanchi, è molto pervasivo e sale dalla terra negli edifici con una facilità estrema, tipica infatti è la sua presenza nelle cantine.

La presenza del radon non è mai accidentale, ma se riscontriamo la sua presenza, con buone probabilità c'è sempre stato; quindi bisogna ricorrere alle manovre più ovvie per eliminarlo.

La particella **alfa** (detto anche **elione** perché formata da due protoni e due neutroni, ma senza i due elettroni tipico dell'elio) è una particella con grande energia, dovuta alla sua grande massa che le dà un limite nel percorrere nello spazio tragitti non superiori ai **50-60 cm**.

Proprio perché queste particelle sono restie a percorrere grandi spazi, abbiamo bisogno di rilevarne una grande quantità per avere una statistica affidabile di quanto radon sia presente nel volume analizzato. Si usa, infatti, l'unità di misura becquerel su metro cubo (che indica il numero di colpi rilevati nel volume dell'ambiente in questione).

La misura si effettua tenendo il Radon Monitor nell'ambiente almeno per **20 giorni consecutivi** ed è programmato per fare darci il **numero dei colpi ogni 60 minuti**; moltiplicando questo dato per il coefficiente di sensibilità della camera a ionizzazione 4,74, genera i becquerel per m³.

Nota: vogliamo sottolineare due cose importanti che sono caratteristiche fisiche della nostra camera a ionizzazione.

Il rumore di fondo è di 10 colpi ora che corrispondono a circa Bqm³

La misura fornita dalla nostra camera è lineare fino a 4000 Bqm³.

Aumentando la dose fino a 9000 Bqm³, si verifica una diminuzione di circa il 30 % della sensibilità.

*Per la vostra serenità, sappiate che, se dopo 4000 Bqm³ la sensibilità cala di un 30 % è **irrilevante**, perché già 4000 bqm³ è un numero da zona radioattiva come Chernobyl.*

Quindi, fondamentale, è la presenza della SD-



CARD sul RADON MONITORE dove concluso il rilievo delle particelle alfa, troverete tutti i dati per poter fare un'analisi. Potete anche sostituirla con una seconda SD – Card mentre il rilevamento continua, così potrete fare una lettura in progressione.

■ I limiti di legge:

In particolare, per le scuole dell'infanzia e dell'obbligo, il limite (chiamato livello d'azione) è fissato in 500 Bq/m³. In questo caso, è necessario ripetere le misure, ma se questo dato viene confermato, ci sono le premesse per muoversi a livello legale per procedere alla bonifica di legge.

Nel caso in cui il valore di concentrazione medio annuo rilevato sia inferiore al livello d'azione (500 Bq/m³), ma superiore a 400 Bq/m³ (80% del limite di legge), il decreto prevede l'obbligo della ripetizione della misura. Qui sotto il link di una agen-

■ Costi dei vari componenti :

KM1808 cavità a ionizzazione compreso di circuito SMD già collaudato e assemblato
Euro 120,00

LX 1809 stadio alimentatore tutti i componenti e lo stampato per costruirlo
Euro 15,70

KM1710K micro PIC24 smd già programmato con l'aggiornamento per il Radon MONITORE
Euro XXXX

TEORICO



■ Due parole sul gas Radon

Poiché il radon è un gas radioattivo, può risultare cancerogeno se inalato, in quanto emette nel suo decadimento delle particelle alfa che essendo delle particelle fortemente ionizzante tende a creare delle mutazioni nel DNA cellulare. La principale fonte di questo gas risulta essere il terreno (altre fonti possono essere in misura minore i materiali di costruzione, specialmente se di origine vulcanica come il tufo o i graniti e l'acqua), dal quale fuoriesce e si disperde nell'ambiente, accumulandosi in locali chiusi ove diventa pericoloso. Si stima che sia la seconda causa di tumore al polmone dopo il fumo di sigaretta ed alcuni studi evidenziano sinergie fra le due cause

Il **radon**, in generale, ha una grande volatilità e inerzia chimica: per cui, difficilmente reagisce con altri elementi, e tende a risalire in superficie; più alta è la concentrazione nell'ambiente e più alto è il rischio di contrarre il tumore. Un metodo immediato per proteggersi dall'accumulo di questo gas è l'aerazione degli ambienti, soprattutto nei casi in cui questi siano interrati o a contatto diretto col terreno. Questa tecnica risulta spesso però insufficiente o inefficace e, specialmente nei mesi invernali dispendiosa in termini di riscaldamento dei locali.

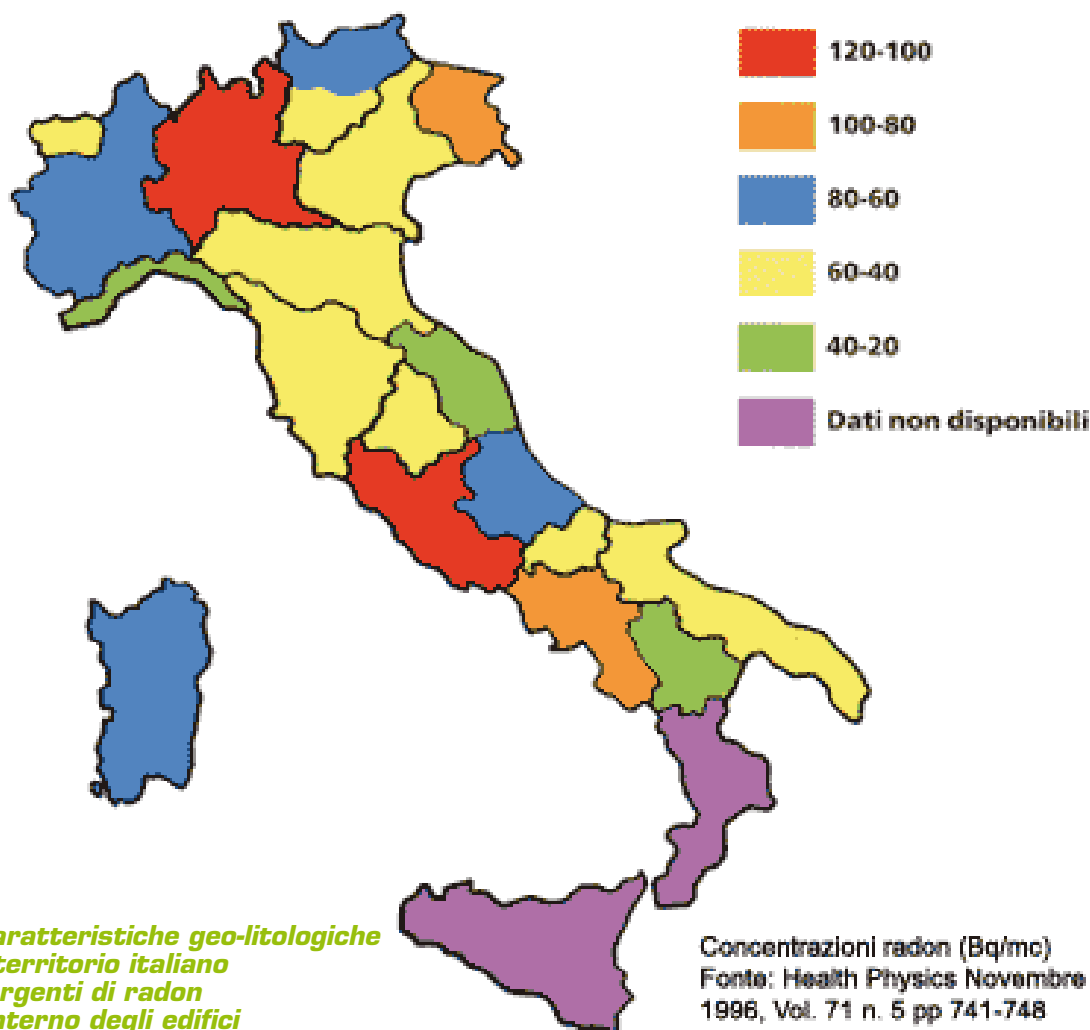
La prima cosa da fare, nei casi in cui si sappia di essere in una zona a rischio, è di effettuare delle misurazioni di concentrazione presso la propria abitazione, atte a determinare se questo problema esista veramente (**solo un RADON MONITORE è in grado di verificarne la presenza**).

Infatti, non è sufficiente sapere che edifici vicini al nostro sono contaminati da radon poiché l'emissione di questo gas dipende da numerosissimi fattori, difficilmente determinabili a priori.



Un vecchio manifesto di quando si credeva che il radon facesse bene la salute . In internet scrivendo la voce THO-RADIA nel motore di ricerca troverete addirittura il dentifricio a base di RADON..... (fonte internet).

TEORICO



Il principale contributo alla presenza di radon all'interno degli edifici proviene dalle sorgenti del sottosuolo. Il contenuto di radioattività delle rocce sottostanti è un fattore importante. Tuttavia si deve tenere conto anche dell'importanza delle fratture del substrato geologico e del sistema delle acque sotterranee.

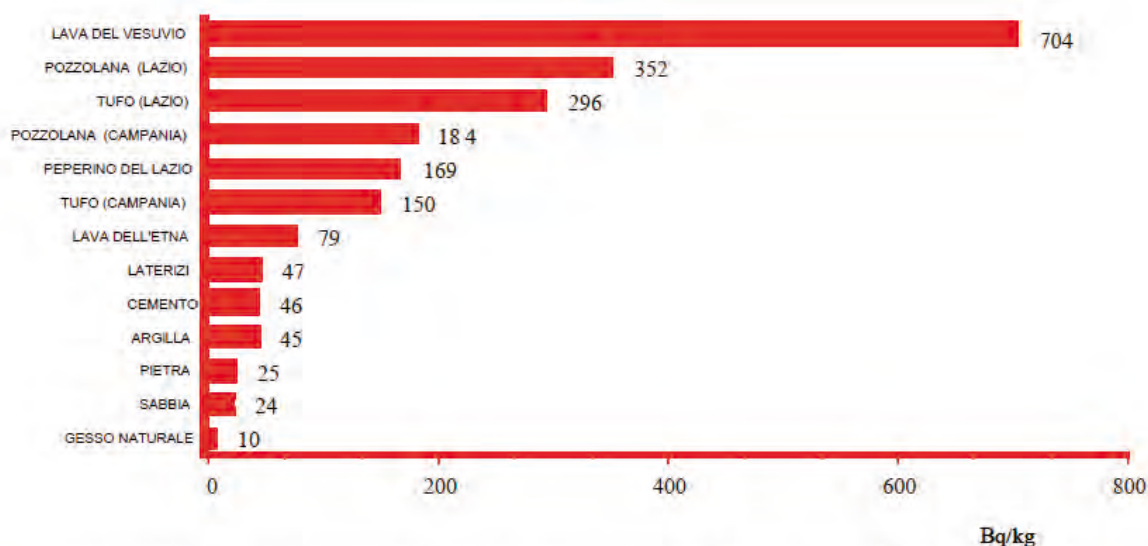
In passato l'ENEA ha effettuato numerosi studi, sulle mineralizzazioni uranifere e sulla distribuzione dell'uranio e del torio in campioni di rocce e suoli in varie località del paese, che hanno fornito utili dati sulle caratteristiche radiologiche del territorio nazionale. Com'è noto tali indagini geo-litologiche hanno da tempo evidenziato le particolari caratteristiche, per esempio, delle aree vulcaniche del Lazio e della Campania. In particolare dai risultati dell'indagine, si evince che i valori dei livelli di uranio variano sulla scala nazionale da meno di 2 ppm nei calcari e nelle dolomie a 15-60 ppm nelle vulcaniti (lave, ignimbriti, tufi, ecc.).

La misura del bianco strumentale è stata effettuata in una apposita camera radon del volume di 78 litri, la concentrazione di radon nella camera è portata a valori molto bassi mediante **n° 3 lavaggi, da 75, 120 e 150 litri**, con aria di bombola priva di radon.

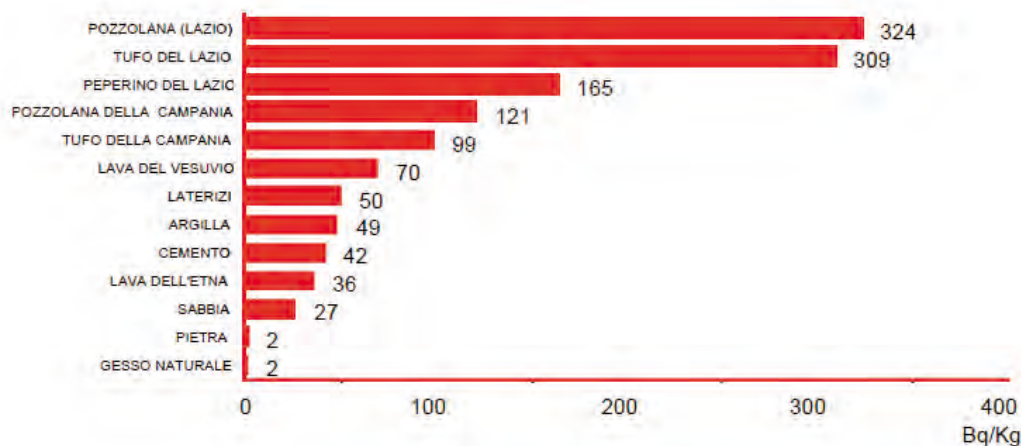
La concentrazione di radon residua viene controllata con un apposito monitore a bassissimo fondo strumentale.

Nell'ambito della ricerca è stato determinato il contenuto di radioattività dei principali materiali edilizi utilizzati nel nostro paese.

In particolare è risultato che alcuni materiali di uso prevalentemente locale, ad esempio i tufi e le pozzolane dell'Alto Lazio e della Campania, possono presentare valori del contenuto di Radio-226 e di Torio-232 notevolmente più elevati di quelli riscontrati in altri materiali di largo impiego su scala nazionale, quali ad esempio i laterizi, i gessi naturali e vari tipi di cementi.



contenuto di Ra-226 misurato in vari campioni di materiali edilizi usati su scala locale e nazionale



contenuto di TH-232 in campioni di materiali edilizi usati su scala locale e nazionale

TEORICO

■ Catena di decadimento del radon

^{222}Rn α $T_{1/2} = 3,823 \text{ g}$
 α 5489,5 keV 100%

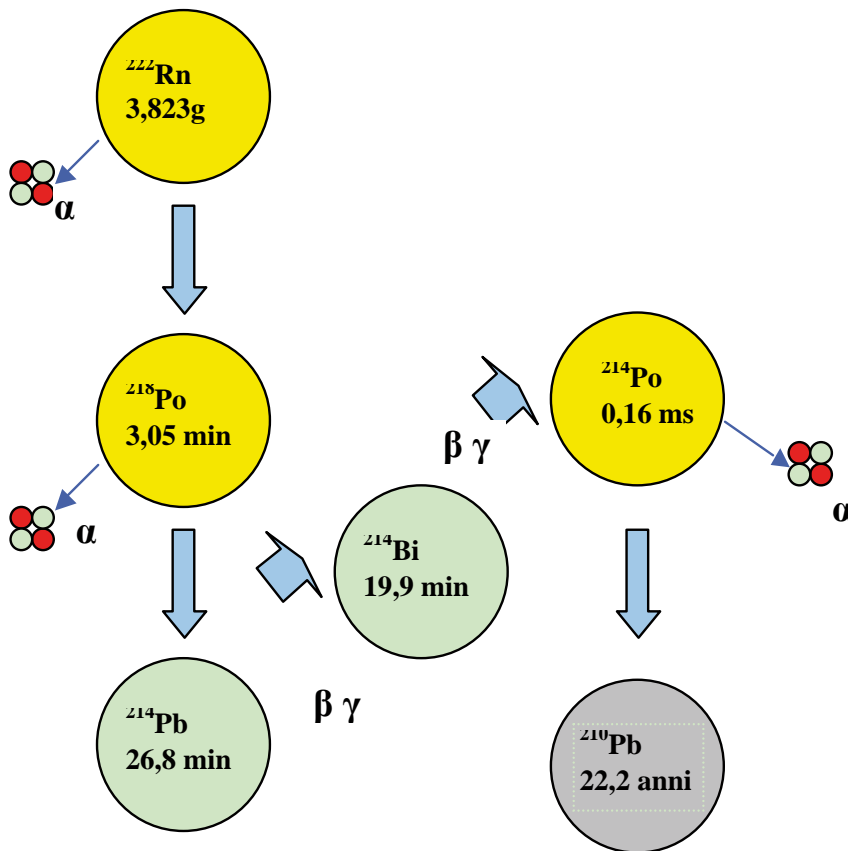
^{218}Po α $T_{1/2} = 3,05 \text{ min}$
 α 6002,4 keV 100%

^{214}Pb β - $T_{1/2} = 26,8 \text{ min}$
 con emissione di raggi γ
 γ 77,1 keV 10,4%
 γ 295,2 keV 18,7%
 γ 351,9 keV 35,8%

^{214}Bi β - $T_{1/2} = 19,9 \text{ min}$
 con emissione di raggi γ
 γ 609,3 keV 45%
 γ 1120,3 keV 14,9%
 γ 1764,5 keV 16,1%

^{214}Po α $T_{1/2} = 0,165 \text{ msec}$
 α 7686,9 keV 100%

^{210}Pb β - $T_{1/2} = 22,2 \text{ anni}$



Come risulta dallo schema e dal disegno precedente, nella catena di decadimento del Radon222 ci sono tre emissioni alfa con energie di circa 5.5, 6 e 7,7 MeV. Sono proprio queste a costituire il maggior pericolo per la salute.

Inoltre se nell'ambiente c'è del radon, una parte dei suoi prodotti di decadimento resterà sospesa in aria e potrà essere inalata, tendendo poi a restare nei polmoni più di quanto non faccia il radon stesso.

Le informazioni sono derivate dal lavoro di test sul nostro Monitore dall' ENEA "la cacciacia" di Roma e su ricerche fatte dall'ente stesso.

■ Condizioni sperimentali e risultati ottenuti per la taratura del monitor in Exp503

Monitore da tarare	Radon Monitore NE s.n. 0001
Periodo delle misurazioni	dal 15/06/2012 al 20/06/2012
Impostazione e configurazione dello strumento da tarare	tempo integrazione = 30 min con filtro in ingresso della cella di misura
Modalità di misurazione	concentrazione di radon costante
Volume della camera radon (L)	1027 L
Concentrazione di attività di riferimento (Bq m ⁻³)	8920±300
Temperatura dell'aria durante le misure (°C)	23,8 ± 1*
Pressione atmosferica durante le misure (hPa)	da 996 a 1011
Umidità relativa dell'aria durante le misure (%)	da 47 a 55
Numero di letture dello strumento da tarare	212 (56 h)
Valore medio delle letture (conteggi per ora cph)	354,5 ± 24,0*
Bianco strumentale misurato (cph)	10,9
Fattore di taratura dello strumento, FT (Bq m ⁻³ /cph)	6,17
Incertezza su coefficiente di taratura (1σ)	6%

* Scarto tipo della serie di letture

■ Condizioni sperimentali e risultati ottenuti per la taratura del monitor in Exp504

Monitore da tarare	Radon Monitore NE s.n. 0001
Periodo delle misurazioni	dal 28/06/2012 al 03/07/2012
Impostazione e configurazione dello strumento da tarare	tempo integrazione = 30 min con filtro in ingresso della cella di misura
Modalità di misurazione	concentrazione di radon costante
Volume della camera radon (L)	1027 L
Concentrazione di attività di riferimento (Bq m ⁻³)	4159±160
Temperatura dell'aria durante le misure (°C)	21,5 ± 0,6*
Pressione atmosferica durante le misure (hPa)	1015 ± 3*
Umidità relativa dell'aria durante le misure (%)	81 ± 6*
Numero di letture dello strumento da tarare	212 (106 h)
Valore medio delle letture (conteggi per ora cph)	889 ± 44,0*
Bianco strumentale misurato (cph)	10,9
Fattore di taratura dello strumento, FT (Bq m ⁻³ /cph)	4,74
Incertezza su coefficiente di taratura (1σ)	6%

* Scarto tipo della serie di letture

TEORICO

zia ARPA della regione veneto molto dettagliata.
<http://www.arpa.veneto.it/temi-ambientali/agenti-fisici/riferimenti/normativa>

Quindi non vi resta che AREARE senza respirare il contenuto il locale che presenta tracce di radon, e se per caso rimangono delle tracce di Radon, dovete rivolgervi alla sede ARPA più vicina per prendere le decisioni del caso.

■ Sintesi delle misure sperimentali della dell'INMTRI-ENE

Le misurazioni necessarie alla taratura dello strumento sono state effettuate in una delle camere radon dell'INMTRI-ENEA collegata ad un monitore di riferimento per la misura del valore di concentrazione di attività di radon. Le misure del monitore sono riferibili al campione nazionale di attività di ²²²Rn operante presso l'INMTRI-ENEA [1, 2]. Il coefficiente di taratura, N_A , ed il valore di bianco,

Nella tabella idati relativi alla misura del bianco strumentale

B, dello strumento da tarare sono legati dalla relazione $C_{Or} = N_A \cdot (L-B)$, dove C_{Or} è la concentrazione di attività di riferimento ed L è il valore medio delle letture dello strumento da tarare.

Le condizioni sperimentali di taratura e i risultati ottenuti sono riportati nella tabella seguente.

■ Da aggiungere

Come collegare il sensore al KM1710. Spiegazione dei nuovi dati che leggeremo sul display

■ Leggi e calibrazioni.

Radon monitore è in fase di certificazione. La sonda sola è stata testata presso L'ENEA la casaccia di Roma e i dati di calibrazione sono i seguenti

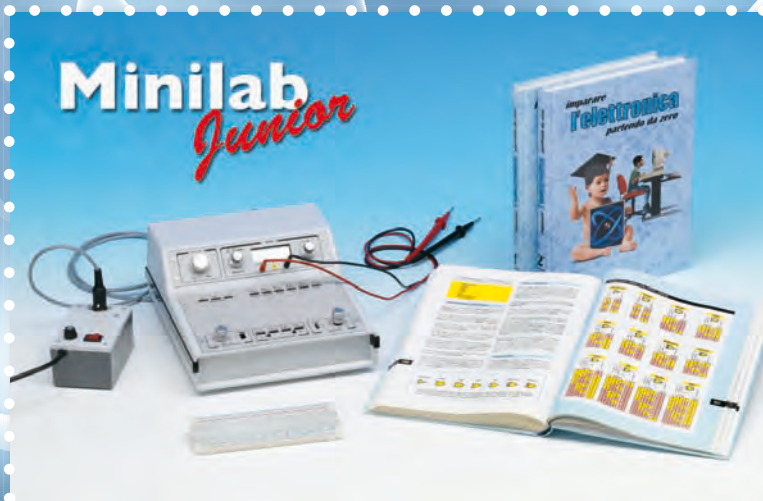
Monitore da tarare	Radon Monitore NE s.n. 0001
Impostazione del monitore da tarare	tempo integrazione = 30 min
Periodo delle misure	dal 14/05/2012 al 17/05/2012
Concentrazione di radon residua (Bq m ⁻³)	1,3
Numero di misure del monitore da tarare	49 (24,5 ore)
Media letture dello strumento da tarare (conteggi per ora cph)	10,89 ± 4,82*
Bianco dello strumento e relativa incertezza (cph)	10,9 ± 1,0
Bianco dello strumento e relativa incertezza (Bq m ⁻³)	50 ± 5

Scarto tipo della serie di letture

■ Costo di realizzazione

Cavità a Ionizzazione, con elettronica a bordo di controllo in SMD già tarata e collaudata **EURO 120.00**

Microprocessore con software per gestione Radon MONITORE su KM1710 (Geiger Counter) **Euro 35.00**



Questa versione del Minilab (codice **LX.3000/J**) è dedicata ai ragazzi ed agli studenti della scuola media inferiore e più in generale a chi desidera iniziare l'apprendimento dell'elettronica senza disporre di basi specifiche.

Comprende:

- il Minilab completo di trasformatore;
- il corso di elettronica "Imparare partendo da zero".

€. 180,00



Questa versione del Minilab (codice **LX.3000/S**) è indicata per chi è già in possesso delle nozioni basilari e desidera approfondire le conoscenze dell'elettronica.

Comprende:

- il Minilab completo di trasformatore;
- volume "Handbook";
- la libreria tecnica su CD-Rom **NElab**.

€. 180,00



Questa versione del Minilab (codice **LX.3000/A**) è ideale per chi desidera ampliare le proprie conoscenze, perchè consente di corredare il Minilab con due ulteriori strumenti, l'oscilloscopio e l'analizzatore di spettro. Necessita di un pc dotato di presa USB.

Comprende:

- il Minilab completo di trasformatore;
- la scheda di interfaccia **LX.1690** ed il relativo software applicativo.

€. 240,00



Due chiacchiere col Dott. Francesco Cardellini addetto alla calibrazione e certificazione degli apparecchi per il rilevamento Radon. Come noi di Nuova Elettronica siamo interessati a sapere come operano i nostri centri di eccellenza, spero che anche voi dopo aver letto questo articolo possiate apprezzare il lavoro a volte tenuto nascosto dai nostri bravi scienziati.

■ Il sistema di taratura dell'INMRI-ENEA per le misure di radon

Nell'articolo, si descrivono gli apparati sperimentali messi a punto all'INMRI-ENEA per la taratura della strumentazione utilizzata per il monitoraggio del radon. Il sistema comprende camere ermetiche per l'esposizione al radon dei dosimetri ambientali e circuiti per la taratura dei monitori. Alla base dei sistemi di taratura vi è un campione primario, descritto nell'articolo, che è stato confrontato a livello internazionale.

■ Introduzione

Il radon (^{222}Rn) è un gas nobile radioattivo prodotto dal decadimento del ^{226}Ra ($T_{1/2}$ di 1600 anni) che a sua volta fa parte della catena di decadimento del ^{238}U , elementi presenti in tutta la crosta terrestre. Il gas radon è naturalmente prodotto da tutti i minerali e le rocce che contengono questi radionuclidi. Se le formazioni geologiche sono porose o fratturate il gas può sfuggire dal sottosuolo e raggiungere l'atmosfera. All'aperto esso si disperde nell'aria, dove ha generalmente concentrazioni dell'ordine di 5-10 Bq m⁻³ che non pongono problemi per la salute dell'uomo. Nei luoghi chiusi come gallerie, miniere, locali interrati e abitazioni il radon può invece accumularsi e diventare pericoloso. La catena di decadimento del ^{222}Rn comprende, oltre al radon, quattro radionuclidi a vita breve di cui due emettitori beta, il ^{214}Pb ed il ^{214}Bi , e due emetti-

tori alfa, il ^{218}Po ed il ^{214}Po (figura 1). Le emissioni di particelle alfa sono le più pericolose per la salute, in caso di inalazione del radon o della sua progenie. Il gas radon è, infatti, la seconda causa di tumore polmonare dopo il fumo, essendo attribuibili ad esso circa il 10% dei casi di insorgenza del tumore [1]. Per limitare i rischi di esposizione al radon le indicazioni dell'OMS, riprese dalle normative europee, prevedono il monitoraggio della concentrazione di attività di radon negli ambienti di lavoro e nelle abitazioni e l'attuazione di interventi di bonifica ove si riscontrino concentrazioni eccessive. In Italia il decreto legge n°241 del 2000, che riprende la direttiva 9639 EURATOM, stabilisce il limite di 500 Bq m⁻³ per i luoghi di lavoro. Per quanto riguarda le abitazioni, anche se non vi è ancora una legge cogente, la raccomandazione 90/143/EURATOM stabilisce un limite di 200 Bq m⁻³ per le case di nuova costruzione e di 400 Bq m⁻³ per le abitazioni già esistenti. In Italia il servizio di monitoraggio del radon è effettuato dalle sedi provinciali delle ARPA regionali, dall'ISPRA, dall'ISPESL e da alcuni laboratori universitari o privati.

Al fine di assicurare la riferibilità metrologica delle misurazioni di radon l'INMRI-ENEA ha sviluppato campioni di riferimento e sistemi per la taratura della strumentazione maggiormente utilizzata in questo campo.

■ Sistemi di monitoraggio del radon in aria

Schematicamente i sistemi di misura del

TEORICO

radon in aria si possono dividere in due grandi categorie. La prima categoria è costituita da dispositivi elettronici complessi che misurano e registrano la concentrazione di radon in funzione del tempo, per un periodo di tempo che può variare da poche ore a qualche giorno. Nel seguito questi dispositivi saranno indicati come monitori. La grande maggioranza dei monitori si basa su celle di misura con un volume compreso tra 0,25 L e 0,5 L, dotate di un filtro in ingresso che permette l'entrata dell'aria da campionare e del radon, ma non del particolato atmosferico.

Queste celle possono essere di tre diverse tipologie:

1. le celle di Lucas, o a scintillazione, sono internamente rivestite di solfuro di zinco attivato con argento che emette luce quando è colpito dalle radiazioni alfa del radon e della sua progenie.
2. le camere a ionizzazione in cui la radiazione alfa ionizza l'aria atmosferica presente nella cella di misura e produce un impulso elettrico che viene amplificato e registrato.
3. le camere a raccolta elettrostatica in cui un forte campo elettrico, dell'ordine di 7-10 kV m⁻¹, convoglia i prodotti di decadimento del ²²²Rn su un sensore a stato solido. Le radiazioni emesse dal ²¹⁸Po e dal ²¹⁴Po sono rilevate da questo sensore.

La seconda categoria di strumenti di misura del radon comprende vari tipi di dispositivi passivi ad integrazione, comunemente detti dosimetri, che misurano il valore medio della concentrazione di radon in un ambiente per un lungo periodo di tempo, generalmente compreso tra tre e sei mesi. L'integrale della concentrazione di attività di radon nel tempo è detto "esposizione al radon" e si misura in kBq h m³. Nella maggioranza dei casi questi dispositivi sono costituiti da un rivelatore a tracce nucleari protetto da un contenitore esterno del volume di qualche decina di centimetri cubi. L'elemento sensibile è un polimero trasparente (area 1 ÷ 2 cm²) in cui le radiazioni prodotte dal radon e dalla sua progenie lasciano delle microscopiche tracce. Il polimero maggiormente utilizzato è noto commercialmente come CR39 (Columbia Resin, 1939). Dopo l'esposizione al radon il dosimetro viene sottoposto ad un attacco chimico (sviluppo) che evidenzia le tracce nucleari e ne permette la lettura mediante un microscopio a bassi ingrandimenti. La densità di tracce osservata è proporzionale all'esposizione subita, cioè al prodotto del valore medio della concentrazione di radon per il tempo di esposizione.

I monitori sono adeguati ad individuare con misure di breve durata le aree, gli edifici ed i locali maggiormente esposti al rischio radon, mentre i dosimetri a tracce nucleari sono indicati per le campagne di misura di lungo periodo su un grande numero di locali. **Sia i dosimetri sia i monitori devo-**

no comunque essere sottoposti ad operazioni di taratura affinché le loro misure siano affidabili.

■ **Il campione primario dell'INMRI-ENEA per le misure di radon**

Lo scopo principale di questo sistema è la realizzazione di una atmosfera campione di radon in aria con cui tarare i monitori primari per la misura di concentrazione di attività di radon in aria.

Il radon necessario viene prelevato da gorgogliatori contenenti una soluzione stabilizzata di ^{226}Ra la cui attività è riferibile a campioni NIST [2]. Il circuito primario, schematicamente rappresentato in figura 2, è costituito da un gruppo sorgenti (gorgogliatori), da un cilindro di alluminio della capacità di circa 112 L dove si realizza l'atmosfera di riferimento e dal monitor primario. Questi elementi sono collegati tra loro da un circuito chiuso in cui l'aria contenente radon viene fatta circolare da una pompa con portata di circa 0,2 L/min.

La procedura di taratura del monitor primario è concettualmente molto semplice:

1) Si usano sorgenti tarate di ^{226}Ra (e.g. 1500 Bq) chiuse da oltre un mese cosicché al loro interno si è prodotta una pari attività di ^{222}Rn .

2) Mediante gorgogliamento si trasferisce

il ^{222}Rn dalla sorgente al circuito, ottenendo la concentrazione di attività di riferimento dopo circa un'ora. Quindi il gruppo sorgenti viene isolato dal circuito mediante un bypass.

3) In 4 ore il radon si distribuisce uniformemente nel circuito e nella cella di misura del monitor e si realizza l'equilibrio secolare tra il radon e la sua progenie. La misura prosegue per ulteriori 20 ore circa per avere una buona statistica di conteggio.

4) Le misure registrate sono corrette per decadimento al momento in cui è terminato il trasferimento del radon dalla sorgente al circuito, quindi se ne calcola la media.

5) Dal rapporto tra la concentrazione di riferimento ed i conteggi del monitor, si calcola il coefficiente di taratura del monitor primario.

Per la taratura del monitor primario si è effettuata una serie di sei prove con tre diversi gorgogliatori, tutti con una attività di circa 1500 Bq. Lo scarto tipo della serie di misure è risultato dell' 1,2%. Il principale limite alla riproducibilità delle misure è costituito dalla precisione con cui è nota l'attività di ogni singolo gorgogliatore e dalla difficoltà di estrarre completamente il radon dai gorgogliatori stessi. L'incertezza relativa sul coefficiente di taratura è di 1,5% ($k=1$).

TEORICO

■ **Il sistema di taratura del Radon Monitore**

Una volta tarato il monitore primario (monitore di riferimento), si può procedere alla taratura dei monitori da usare nelle camere radon o nelle misure in campo. Il sistema di trasferimento è illustrato in figura (.immagine0003)

Il monitore primario viene collegato ad una camera radon del volume di 137 L in cui è collocato il monitore da tarare. Nella camera viene immesso del radon usando un circuito predisposto, il valore di riferimento della concentrazione di attività di radon è dato dal monitore primario. Le concentrazioni di attività di radon a cui si eseguono le tarature dipendono dall'uso a cui sono destinati i monitori da tarare. I monitori per le misure in campo vengono generalmente tarati a concentrazioni comprese tra 1 e 4 kBq m⁻³, mentre per quelli da usare nelle camere radon per le esposizioni dei dosimetri si sale fino a 100 kBq m⁻³. L'incertezza sul fattore di taratura dipende, tra l'altro, dalle caratteristiche dei monitori da tarare, e in linea generale è compresa tra il 2% ed il 3%. Per le misure a bassa concentrazione di attività, è importante anche la determinazione del bianco strumentale che viene effettuata in apposite camere allestite nei laboratori dell'INMTRI-ENEA.

■ **Il sistema di esposizione controllata dei dosimetri**

L'esposizione controllata di dosimetri

per radon rappresenta la maggior parte dell'attività di servizio dell'INMTRI-ENEA per le misure di radon (figura 4). I committenti sono gli organismi che svolgono servizi di sorveglianza sul rischio radon già citati nell'introduzione. Sottolineiamo che la taratura investe tutto il complesso del sistema di misura cioè: il dosimetro, costituito dal rivelatore e dal contenitore, il sistema di sviluppo ed il sistema di lettura. La taratura è, quindi, necessaria quando si avvia un nuovo laboratorio, quando si acquista una nuova partita di rivelatori, quando si modificano le condizioni di sviluppo o si modifica il sistema di lettura. Sono, inoltre, consigliabili controlli a scadenza biennale come è già prassi di alcune ARPA.

Il valore di esposizione al radon è il prodotto della concentrazione di attività di ²²²Rn moltiplicato per il tempo di esposizione. Considerando che i dosimetri vengono generalmente lasciati in misura per tre o sei mesi (circa 2160 o 4300 ore) e che i livelli di attenzione si collocano a 500 Bq m⁻³, possiamo dire che le esposizioni di maggiore interesse si collocano intorno ai valori di 1 e 2 MBq h m⁻³, ma spesso ci sono richieste esposizioni a valori più alti, fino a 20 MBq h m⁻³.

Presso l'INMTRI, le esposizioni possono essere effettuate in due diverse camere radon, una del volume di 1027 L e l'altra del volume di 220 L. La più grande è una camera climatica.

ABBONARSI

è facile



sito INTERNET

www.nuovaelettronica.it

12 NUMERI A 50,00 EURO

Cognome e Nome

Via

n°

Cap.

Città

Prov.

Tel.

e-mail

C.F.

PAGHERO' 50,00 EURO tramite: CARTASì VISA EUROCARD MASTERCARD

oppure tramite: CONTRASSEGNO CARD-PAY

c/c postale n.334409 di cui allego fotocopia

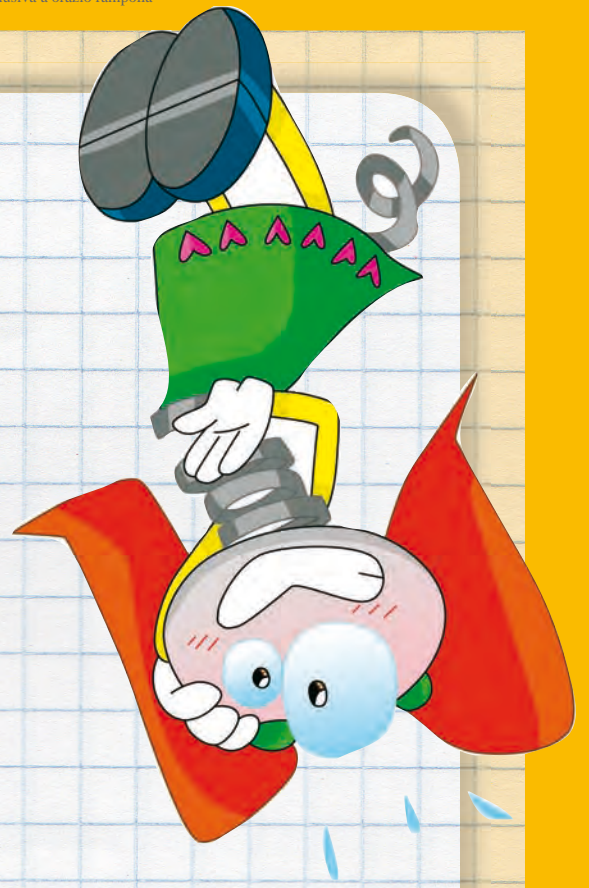
Intestato a: CENTRO RICERCHE ELETTRONICHE S.N.C. DI BRINI BRUNA & C.

VIA CRACOVIA, 19 - 40139 BOLOGNA

Firma

Privacy: Nel rispetto di quanto stabilito dalla legge 196/03, do il consenso al trattamento e alla tutela dei dati personali che mi riguardano. Il trattamento dei dati, di cui mi viene garantita la massima riservatezza, viene effettuato al fine di aggiornarmi su iniziative e informazioni riguardanti la vostra azienda. I miei dati non saranno comunicati o diffusi a terzi e per essi io potrò richiedere, in qualsiasi momento, la modifica, la cancellazione o oppormi all'uso, scrivendo alla vostra e-mail.

Accetto il trattamento dei dati personali ai sensi dell'Art.13 D.Lgs.196/2003



Abbonamento n. 622 valido dal 28/09/2012 al 27/09/2013 - Licenza esclusiva a orazio rampolla

Abbonamento n. 622 valido dal 28/09/2012 al 27/09/2013 - Licenza esclusiva a orazio rampolla

black notes



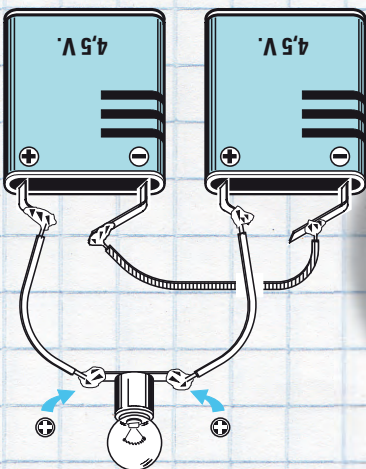
black notes



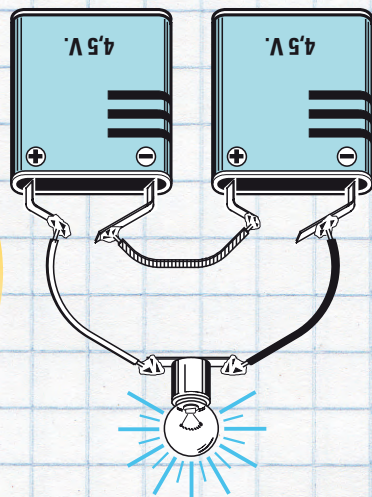
black notes

importante

Lo stesso fenomeno si riscontra se si collega il positivo di una pila al positivo della seconda pila. La lampadina, questa rimarrà spenta perché gli elettroni di identica polarità si respingono.



Per collegare in Serie due pile dovremo collegare il terminale Negativo di una pila con il Positivo dell'altra pila. Se collegheremo le pile come visibile a destra non otterremo nessuna tensione.



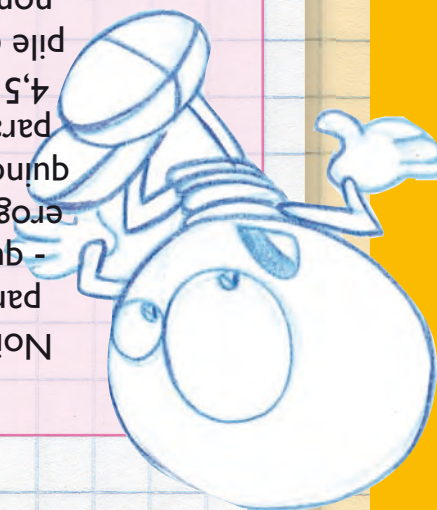
4,5 + 9 = 13,5 volt
Se collegheremo in serie tre pile, una pila da 4,5 volt, una da 9 volt ed una da 1,5 volt otterremo una tensione totale di:
4,5 + 9 + 1,5 = 15 volt

In un collegamento in serie dovremo però scegliere delle pile che abbiano una stessa capacità.

Ad esempio se la pila da 4,5 volt ha una autonomia di 10 ore, quella da 9 volt un'autonomia di 3 ore e quella da 1,5 volt un'autonomia di 40 ore, collegandole in serie cesseranno di fornirci tensione dopo solo 3 ore, cioè quando la pila da 9 volt, che ha una autonomia minore, si sarà totalmente scaricata.

Le pile con differenti tensioni si possono invece collegare in serie. Ad esempio se colleghiamo in serie ad una pila da 4,5 volt una da 9 volt otterremo una tensione totale di:

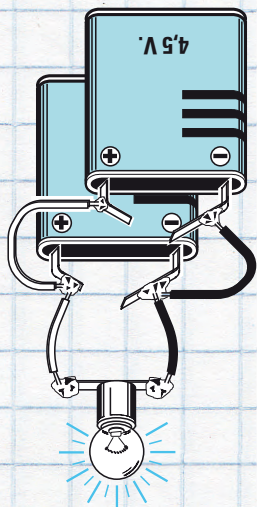
Noi possiamo collegare in parallelo anche due - tre - quattro pile a patto che eroghino la stessa tensione, quindi possiamo collegare in parallelo due o più pile da 4,5 volt oppure due o più pile che eroghino 9 volt, ma non possiamo collegare in parallelo una pila da 4,5 volt con una da 9 volt perché la pila che eroga una tensione maggiore si scaricherebbe sulla pila che eroga una tensione minore.



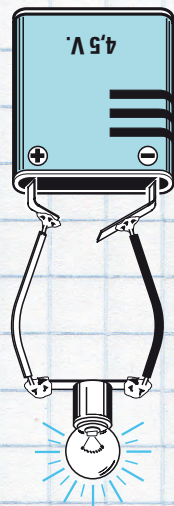
15

La lampadina per un tempo di 10 ore, collegandone due in parallelo riusciremo a tenerla accesa per un tempo di 20 ore. Ora collegate il positivo di una pila al negativo della seconda pila, poi ai due estremi delle pile collegate la lampadina e subito noterete un aumento della luminosità. Questo collegamento, chiamato serie, ha raddoppiato il valore della tensione che da 4,5 volt è salito a 4,5+4,5 = 9 volt.

Se per errore collegherete il negativo di una pila con il nega-



Collegando una lampadina ad una pila questa si accende. Collegando in Parallelo due pile modifichiamo solo la "capacità", quindi la luminosità della lampada non varia. Collegandole in Serie (vedi fig.) la luminosità raddoppia perché aumentiamo il dislivello degli elettroni.



Il primo esercizio che vi proponiamo vi permetterà di constatare che cosa avviene se si collegano in serie o in parallelo due sorgenti di alimentazione. Procuratevi in una tabaccheria o in un supermercato due pile quadre da 4,5 volt, una lampadina da 6 volt completa del suo

il valore della tensione che rimane sempre di 4,5 volt, ma solo la sua potenza. In pratica abbiamo raddoppiato l'autonomia della pila, vale a dire che se una sola pila poteva tenere accesa

portalampadina e uno spezzone di filo di rame isolato in plastica per impianti elettrici. Collegando i due estremi della lampadina ad una sola pila vedrete la lampadina accendersi. Se prendete le due pile e collegate insieme i loro terminali positivi ed i loro terminali negativi e poi a questi collegate nuovamente la lampadina, anche in questo caso la lampadina si accenderà con la stessa intensità che si otteneva usando una sola pila. Questo collegamento, chiamato parallelo, non ha modificato



Esercizio n. 1

GENERATORE di TENSIONE

I più comuni generatori di tensione sono le pile che possiamo trovare in commercio in forme e dimensioni diverse.

Ogni pila può erogare a seconda del modello tensioni di 1,5 - 4,5 - 9 volt. Esistono dei generatori di tensione ricaricabili, conosciuti con il nome di pile al nichel/cadmio oppure accumulatori al piombo, normalmente installati su tutte le auto, che generano una tensione di 12,6 volt.

Esistono anche dei generatori in grado di trasformare la luce in una tensione e per questo motivo sono chiamati celle solari.

Alcuni generatori funzionano con il moto. Ad esempio la dinamo, installata su ogni bicicletta (vedi fig. 18), o gli alternatori, installati sulle auto per ricaricare la batteria.

Nota: Le dinamo installate nelle biciclette generano una tensione alternata. In ogni appartamento sono presenti le prese elettriche dalle quali possiamo prelevare una tensione di 220 volt alternata.

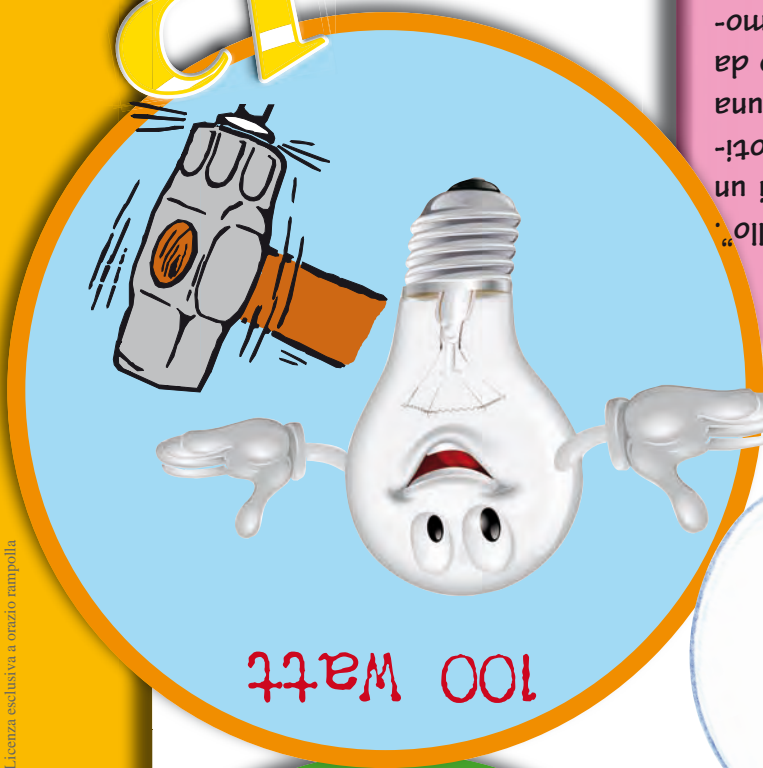
Il generatore di tensione chiamato trasformatore viene utilizzato in elettronica per ridurre la tensione alternata di rete dei 220 volt in tensioni inferiori, ad esempio 9 - 12 - 20 - 30 volt.

In commercio possiamo trovare pile con tensioni e dimensioni diverse. La capacità di una pila viene espressa in Amperora. Una pila da 3 Ah si scarica in un'ora se preleviamo 3 Amper, in due ore se preleviamo 1,5 Amper ed in trenta ore se preleviamo 0,1 Amper.



Lezione n. 1

3



100 watt



50 watt



10 watt

Posiamo paragonare la potenza ad un "martello". Un piccolo martello ha una potenza minore di un martello di dimensioni maggiori. Per questo motivo una lampada da 10 Watt eroga meno luce di una lampada da 100 Watt ed un motore elettrico da 1.000 Watt eroga più potenza rispetto ad un motore da 500 Watt. Maggiori sono i Watt della lampada, del motore o del circuito che alimentiamo, più Ampere sono assorbiti dalla sorgente.



Conoscendo i watt e gli amper noi possiamo conoscere il valore della tensione di alimentazione usando la formula inversa, cioè:
 volt = watt : amper
 Se abbiamo una lampada da 6 watt che assorbe 0,5 amper la sua tensione di alimentazione sarà di:
 $6 : 0,5 = 12 \text{ volt}$
 Conoscendo i watt ed i volt noi possiamo conoscere gli amper assorbiti usando la formula:
 amper = watt : volt
 Una lampadina della potenza di 6 watt da alimentata con una tensione di 12 volt assorbirà una corrente di:
 $6 : 12 = 0,5 \text{ amper}$
 Ora che sapete che il watt indica la potenza, capirete che un saldatore da 60 watt eroga in calore una potenza maggiore di un saldatore da 40 watt. Analogamente confrontando due lampadine una da 50 watt ed una da 100 watt, la seconda assorbirà una potenza doppia rispetto alla prima, ma emetterà anche il doppio di luce.

Abbonamento n. 622 valido dal 28/09/2012 al 27/09/2013 - Licenza esclusiva a orazio rampolla

Abbonamento n. 622 valido dal 28/09/2012 al 27/09/2013 - Licenza esclusiva a orazio rampolla

LA POTENZA = unità di misura in WATT

Conoscendo il valore di tensione di un qualsiasi generatore (pila - batteria - trasformatore - linea elettrica) e la corrente che preleviamo per alimentare una lampadina, una radio, un frigorifero, un saldatore ecc., potremo conoscere il valore della potenza assorbita espressa in watt.

La formula che ci permette di ricavare i watt è molto semplice:

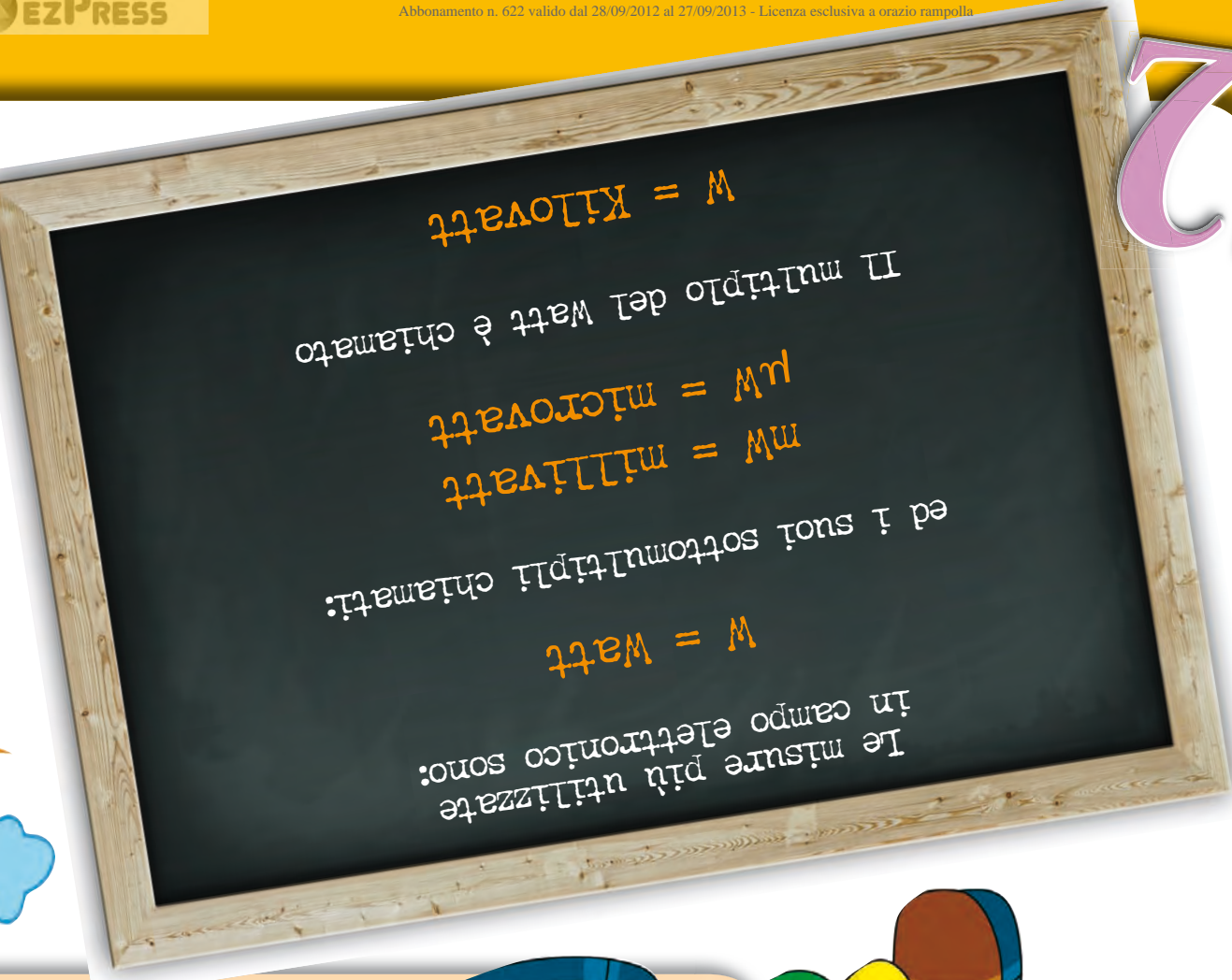
$$\text{watt} = \text{volt} \times \text{amper}$$

Una lampadina da 12 volt - 0,5 amper assorbe dunque una potenza di:

$$12 \times 0,5 = 6 \text{ watt}$$



Lezione n. 1



Le misure più utilizzate in campo elettronico sono:

$$W = \text{Watt}$$

ed i suoi sottomultipli chiamati:

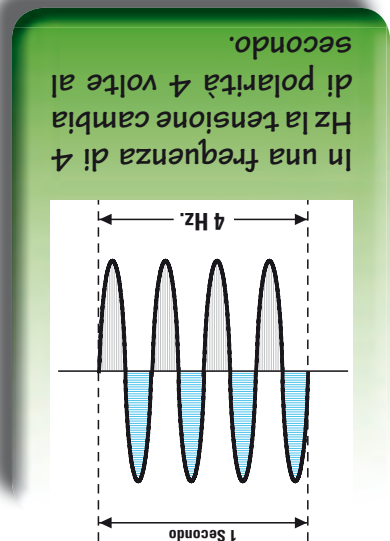
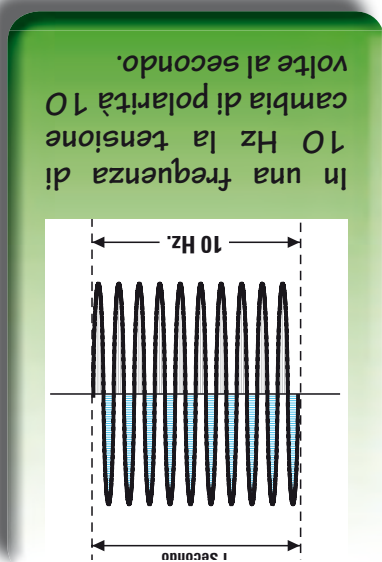
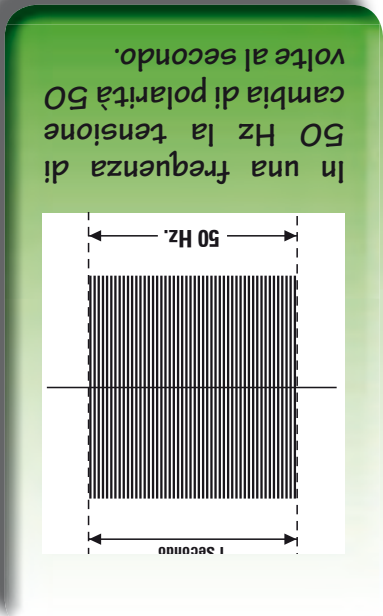
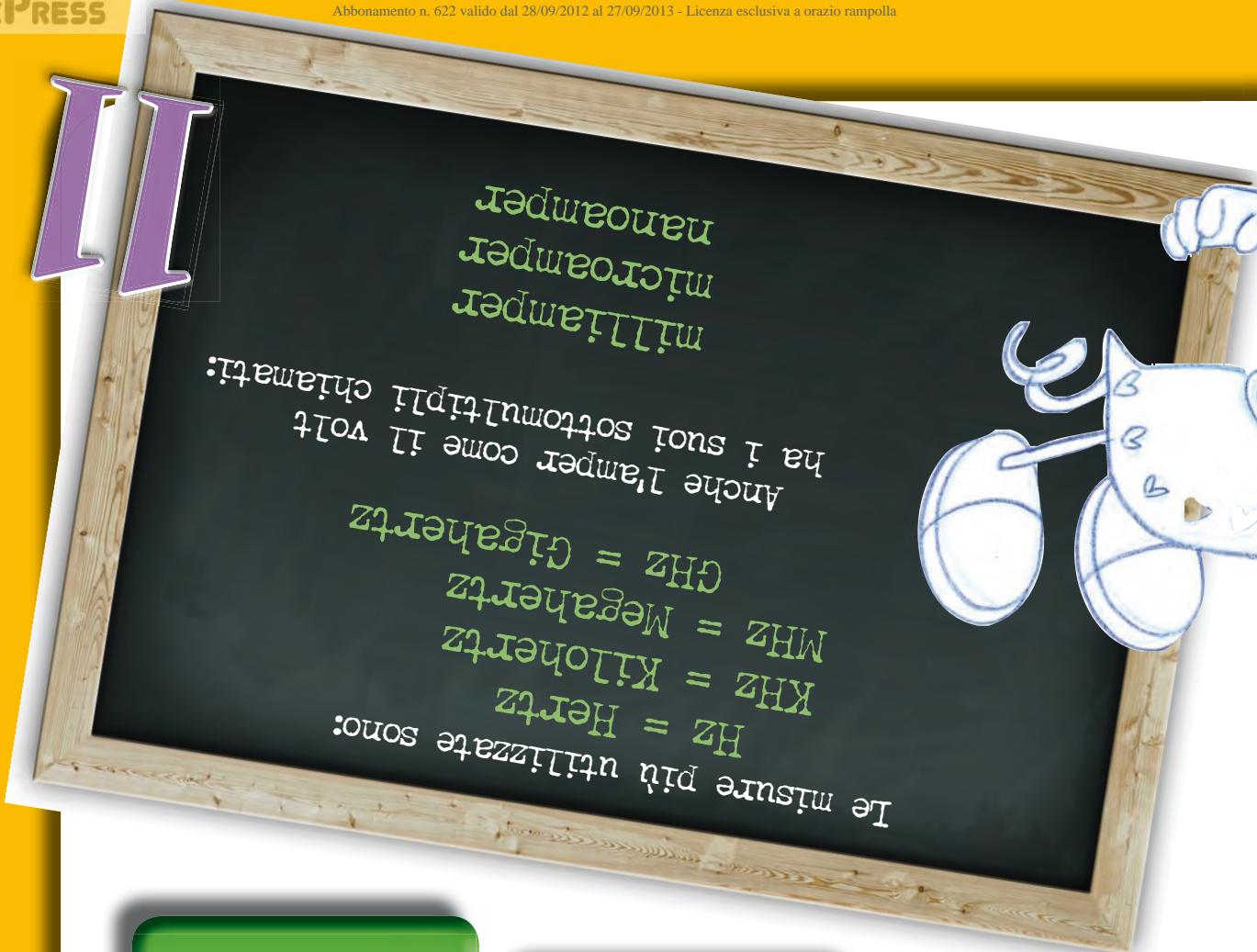
$$mW = \text{milliwatt}$$

$$\mu W = \text{micro watt}$$

Il multiplo del watt è chiamato

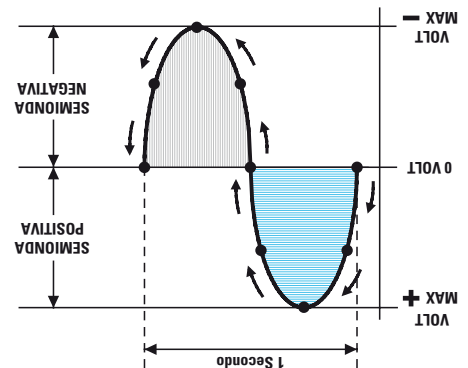
$$W = \text{Kilovatt}$$

II



Il numero delle sinusoidi che si ripetono nel tempo di "1 secondo" viene chiamato Frequenza e si misura in Hertz.

CC = tensione continua
 AC = tensione alternata



FREQUENZA = UNITÀ DI MISURA IN HERTZ



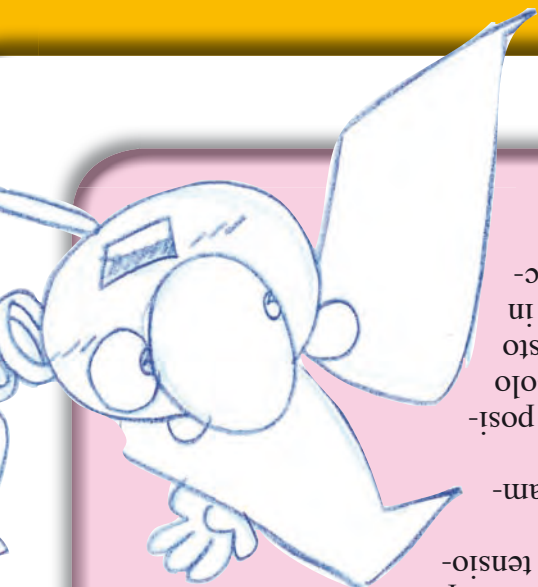
ella figura accanto riportiamo il grafico di un periodo della tensione alternata, che, come potete vedere, raffigura una sinusoide composta da una semionda positiva e da una semionda negativa. Il numero delle sinusoidi che si ripetono nel tempo di 1 secondo viene chiamata frequenza e viene espressa con la sigla Hz, che significa Hertz. Se guardate l'etichetta posta sul contatore di casa vostra troverete indicato 50 Hz oppure p/s 50 che significa periodo in un secondo. Questo numero sta ad indicare che la tensione che noi utilizziamo per accendere le nostre lampadine cambia di polarità 50 volte in 1 secondo. Una variazione di 50 volte in 1 secondo è talmente veloce che il nostro occhio non riuscirà mai a notare il valore crescente o decrescente delle semionde. Misurando questa tensione con un voltmetro, la lancetta non devierà mai da un minimo ad un massimo, perché le variazioni sono troppo veloci rispetto all'inerzia della lancetta. Solo un oscilloscopio ci permette di visualizzare sul suo schermo questa forma d'onda. Il movimento degli elettroni dall'elettrodo negativo all'elettrodo positivo si chiama corrente e si misura in amper.

Nota: si dovrebbe scrivere amper, ma poiché ormai si scrive come si pronuncia, cioè amper, continueremo ad utilizzare questa forma.

A titolo informativo segnaliamo ai più curiosi che 1 amper corrisponde a:

6.250.000.000.000.000 di elettroni

che scorrono dal terminale negativo verso il positivo nel tempo di 1 secondo. La corrente non dipende in alcun modo dal valore della tensione, quindi possiamo prelevare 1 amper sia da una pila da 1,5 volt come da una pila da 9 volt o da una batteria da auto da 12 volt oppure dalla tensione di rete dei 220 volt. Per capire meglio la differenza che esiste tra volt ed amper utilizzeremo sempre l'elemento acqua. Se colleghiamo il serbatoio negativo ed il serbatoio positivo con un tubo che abbia un diametro molto piccolo il flusso di acqua avverrà lentamente, e poiché questo flusso si può paragonare al numero degli elettroni in transito, si può affermare che quando passa poca acqua, nel circuito scorrono pochi amper.



6



ti collocandoli però sopra un piano basculante. Una mano invisibile collocherà quello pieno d'acqua (polarità negativa) ad un'altezza maggiore rispetto a quello vuoto (polarità positiva). Inizialmente l'acqua scorrerà verso il recipiente vuoto e quando il flusso dell'acqua cesserà avremo il recipiente di sinistra vuoto (polarità positiva) e quello di destra pieno d'acqua (polarità negativa). A questo punto la "mano invisibile" alzerà il recipiente di destra facendo scorrere l'acqua in senso inverso fino a riempire il recipiente di sinistra ed una volta che si sarà riempito sempre la stessa mano lo alzerà nuovamente per invertire di nuovo il flusso dell'acqua. In questo modo l'acqua scorrerà nel tubo prima in un senso poi in quello opposto.

lochiamo i due recipienti. L'acqua scorrerà verso il recipiente vuoto e quando in entrambi i recipienti avrà raggiunto lo stesso livello, lo spostamento dell'acqua cesserà. Allo stesso modo, in una pila o in un accumulatore gli elettroni negativi in eccesso fuiranno sempre verso il polo positivo e quando sarà raggiunto un perfetto equilibrio tra cariche positive e cariche negative questo flusso cessa. Una volta che questo equilibrio è stato raggiunto non c'è più spostamento di elettroni, quindi la pila non riuscendo più a fornire corrente elettrica si considera scarica. Quando una pila è scarica si getta, al contrario un accumulatore quando è scarico si può ricaricare collegandolo ad un generatore di tensione esterno che provvederà a creare nuovamente lo squilibrio iniziale tra elettroni e protoni. Per simulare la tensione alternata utiliziamo sempre gli stessi due recipienti-



Alimentando una lampadina con una tensione alternata di 12 volt prelevata da un alternatore o da un trasformatore non avremo più un filo negativo ed un filo positivo, perché la polarità sui due fili cambierà continuamente. Vale a dire che alternativamente nei due fili scorrerà una tensione negativa che diventerà positiva per ritornare negativa e poi nuovamente positiva ecc., quindi gli elettroni scorrono una volta in un senso ed una volta in senso opposto.

L'inversione della polarità sui due fili non avviene bruscamente, cioè non si ha un'improvvisa inversione di polarità da 12 volt positivi a 12 volt negativi o viceversa, ma in modo graduale. Vale a dire che il valore di una tensione alternata parte da un valore di 0 volt per aumentare gradualmente a 1 - 2 - 3 ecc. volt positivi fino a raggiungere il suo massimo picco positivo di 12 volt, poi inizia a scendere a 11 - 10 - 9 ecc. volt positivi fino a ritornare sul valore iniziale di 0 volt.

A questo punto la sua polarità si invertirà e sempre in modo graduale aumenterà a 1 - 2 - 3 ecc. volt negativi fino a raggiungere il suo massimo picco negativo di 12 volt, poi inizia a scendere a 11 - 10 - 9 ecc. volt negativi fino a ritornare sul valore iniziale di 0 volt.

Questo ciclo da positivo a negativo si ripete all'infinito.

Ancora una volta vogliamo spiegarvi la differenza che esiste tra una tensione continua e una tensione alternata con un esempio idraulico e per questo utilizzeremo i nostri recipienti, uno pieno d'acqua (polo negativo) ed uno pieno di aria (polo positivo).

Per simulare la tensione continua col-

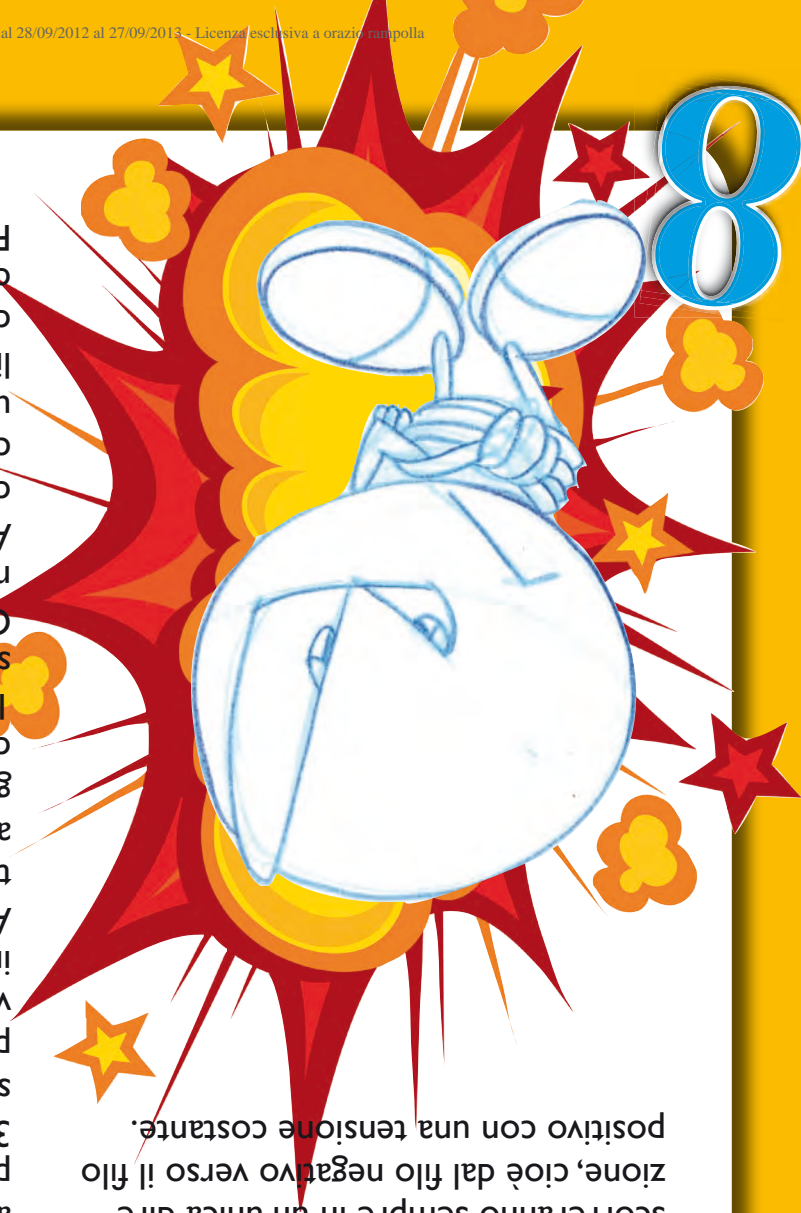
Avrete spesso sentito parlare di tensioni continue e tensioni alternate, ma prima di spiegarvi quale differenza intercorre tra l'una e l'altra vi diciamo che:

- la tensione continua si preleva da: pile - accumulatori - celle solari

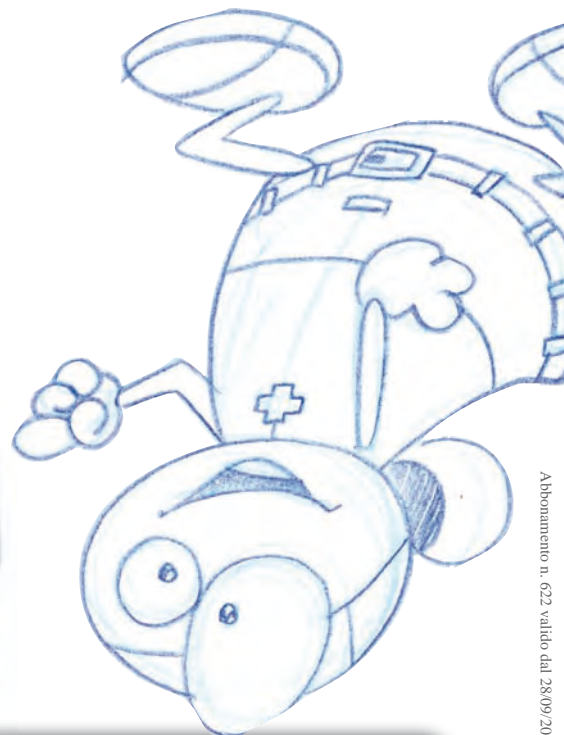
- la tensione alternata si preleva da:

alternatori - trasformatori

Alimentando una lampadina con una tensione continua prelevata da una pila o da un accumulatore, avremo un filo con polarità negativa ed un filo con polarità positiva, quindi gli elettroni scorrono sempre in un'unica direzione, cioè dal filo negativo verso il filo positivo con una tensione costante.



La tensione "alternata" si preleva dagli Alternatori, dai Trasformatori e dalla rete a 220 Volt.



La tensione "continua" si preleva dalle Batterie autoricaricabili, dalle Pile e dalle Celle Solari.



LA TENSIONE continua e alternata

millivolt - microvolt - nanovolt
 oppure con i suoi sottomultipli chiamati:

MV = Megavolt - KV = Kilovolt
 con i suoi multipli chiamati:

Come per le misure del peso, che possono essere espresse in kilogrammi - quintali - tonnellate e in etto grammi, grammi - milligrammi, anche l'unità di misura volt può essere espressa con i suoi multipli chiamati:



Una pila da 1,5 volt può essere paragonata a due recipienti molto bassi: uno pieno d'acqua (negativo) ed uno pieno d'aria (positivo). Se li colleghiamo tra loro avremo un flusso d'acqua molto modesto perché la differenza di potenziale risulta alquanto ridotta. Una pila da 9 volt è paragonabile a un recipiente la cui altezza risulta 6 volte maggiore rispetto al recipiente da 1,5 volt, quindi se colleghiamo tra loro il recipiente negativo con il recipiente positivo avremo un maggiore flusso d'acqua perché la differenza di potenziale è maggiore.

Una pila da 9 volt ha uno squilibrio di elettroni 6 volte maggiore rispetto ad una pila da 1,5 volt, infatti moltiplicando 1,5 x 6 otteniamo 9 volt. Una batteria da 12 volt avrà uno squilibrio di elettroni 8 volte maggiore rispetto ad una pila da 1,5 volt. Per spiegarvi il valore di questa differenza utilizzeremo ancora gli elementi acqua - aria. Una tensione che si misura in volt. Questo squilibrio di cariche positive e negative genera elettroni.

Un'analisi pila ha un elettrodo positivo ed un elettrodo negativo perché all'interno del suo corpo esiste uno squilibrio di elettroni.

LA TENSIONE = unità di misura in volt



Lezione n. 1



LA CORRENTE = unità di misura in AMPER

Il movimento degli elettroni dall'elettrodo negativo all'elettrodo positivo si chiama corrente e si misura in amper.
 Nota: si dovrebbe scrivere amper, ma poiché ormai si scrive come si pronuncia, cioè amper, continueremo ad utilizzare questa forma.
 A titolo informativo segnaliamo ai più curiosi che 1 amper corrisponde a:
 6.250.000.000.000.000 di elettroni
 che scorrono dal terminale negativo verso il positivo nel tempo di 1 secondo.
 La corrente non dipende in alcun modo dal valore della tensione, quindi possiamo prelevare 1 amper sia da una pila da 1,5 volt come da una pila da 9 volt o da una batteria da auto da 12 volt oppure dalla tensione di rete dei 220 volt.
 Per capire meglio la differenza che esiste tra volt ed amper utilizzeremo sempre l'e-
 lemento acqua.
 Se colleghiamo il serbatoio negativo ed il serbatoio positivo con un tubo che abbia un diametro molto piccolo il flusso di acqua avverrà lentamente, e poiché questo flusso si può paragonare al numero degli elettroni in transito, si può affermare che quando passa poca acqua, nel circuito scorrono pochi amper.
 Se colleghiamo i due serbatoi con un tubo di diametro maggiore, il flusso di acqua aumenterà, cioè nel circuito scorrono più elettroni e quindi più amper.

Le misure più utilizzate
 in campo elettronico sono:
 KV = KiloVolt
 V = Volt
 mV = millivolt
 μ V = microvolt
 Anche l'ampere come il volt
 ha i suoi sottomultipli chiamati:
 milliamper - microampere
 nanoampere

Gli Elettroni vengono attirati dai Protoni quindi il flusso della corrente elettrica va dal negativo verso il positivo.



Per concludere possiamo affermare che la corrente elettrica è un movimento di elettroni attirati dai protoni. Quando ogni atomo ha equilibrato i suoi protoni con gli elettroni mancanti non avremo più nessuna corrente elettrica.



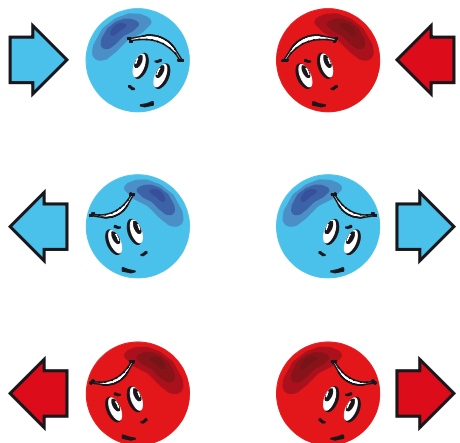
Il movimento degli elettroni può essere sfruttato per produrre calore se il passaggio attraverso una resistenza (stufe elettriche, saldatori ecc.), per produrre luce se il passaggio attraverso una lampadina oppure un filamento di una lampadina o per realizzare delle elettrocatali- te se il facciamo passare in una bobina avvolta sopra un pezzo di ferro (relè, teluratori).

Gli elettroni negativi possiamo associarli all'acqua ed i protoni positivi all'aria. Se prendiamo due recipienti pieni di aria (carica positiva) e li colleghiamo tra loro con un tubo, non ci sarà nessun flusso perché in entrambi i recipienti manca l'elemento op- posto, cioè l'acqua. Anche se colleghiamo tra loro due recipienti pieni di acqua (carica negativa) nel tubo non ci sarà nessun flusso perché non esiste uno squilibrio acqua/aria. Se invece colleghiamo un recipiente pieno di aria (polarità positiva) con uno pieno di acqua (polarità negativa) otterremo un flusso d'acqua dal recipiente pieno verso quello vuoto che cesserà solo quando i due recipienti avranno raggiunto lo stesso livello. Il movimento degli elettroni può essere sfruttato per produrre calore se il facciamo passare attraverso una resistenza (stufe elettriche, saldatori ecc.), per produrre luce se il facciamo passare attraverso il

Due atomi con carica Positiva o con carica Negativa si respingono mentre due atomi con carica opposta si attirano.



Lezione n. 1





Per capire il movimento di questo flusso di elettroni possiamo servirci di due elementi molto conosciuti: l'acqua e l'aria.

Molti ritengono che il flusso della corrente elettrica vada dal positivo verso il negativo. Al contrario, il flusso della corrente elettrica va sempre dal negativo verso il positivo, perché sono i protoni che attirano gli elettroni per equilibrare il loro

Se ad un atomo si tolgono degli elettroni assume una polarità positiva, perché il numero dei protoni è maggiore rispetto al numero degli elettroni (vedi fig.3).

Da qualsiasi pila fuoriescono sempre due terminali, uno contrassegnato dal segno positivo (eccesso di protoni) ed uno contrassegnato dal segno negativo (eccesso di elettroni).

Se collegiamo questi due terminali con un filo di materiale conduttore (ad esempio il rame), gli elettroni verranno attirati dai protoni e questo movimento di elettroni genererà una corrente elettrica che cesserà solo quando si sarà ristabilito negli atomi un perfetto equilibrio tra protoni ed elettroni.

Maggiore è il numero degli elettroni presenti in un atomo, maggiore è il numero delle orbite che ruotano attorno al suo nucleo (vedi fig.2).

Gli elettroni che ruotano molto vicini al nucleo sono chiamati elettroni legati perché non si possono facilmente prelevare dalla loro orbita.

Gli elettroni che ruotano nelle orbite più lontane sono chiamati elettroni liberi perché si riescono a sottrarre senza difficoltà dalle loro orbite per inserirli in un altro atomo.

Questo spostamento di elettroni da un atomo ad un altro si può ottenere con un movimento meccanico (dinamo - alternatore) oppure con una reazione chimica (pile - accumulatori).

Fig.4 Se in un atomo si aggiungono degli Elettroni questo assume una carica elettrica Negativa.



Fig.3 Se in un atomo si tolgono degli Elettroni questo assume una carica elettrica Positiva.

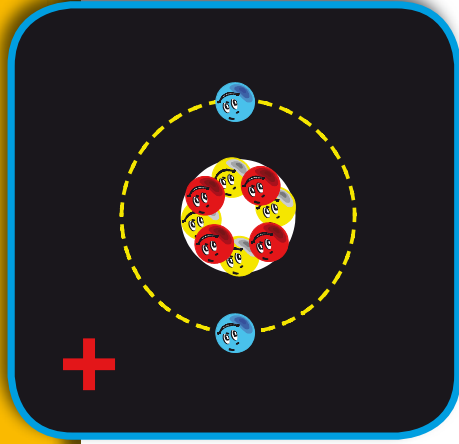
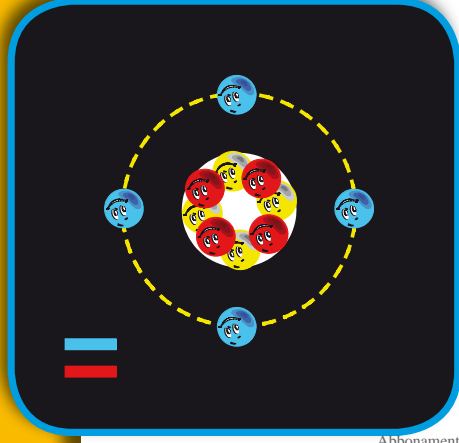


Fig.2 Quando il numero degli Elettroni è equivalente al numero dei Protoni la carica è Neutra.



La corrente elettrica



Lezione n. 1

utti i giorni noi sfruttiamo la corrente elettrica prelevandola dalla presa rete dei 220 volt per accendere le lampadine di casa, per far funzionare il frigorifero, la televisione o il computer, oppure la preleviamo dalle pile per ascoltare la musica dalla nostra radio portatile o per parlare al telefono cellulare. Poiché la corrente elettrica si ottiene solo se si riescono a mettere in movimento gli elettroni, per spiegarla dobbiamo necessariamente parlare dell'atomo.

Per chi ancora non lo sapesse l'atomo è costituito da un nucleo di protoni, con carica positiva, e neutroni, con carica neutra, attorno al quale ruotano alla velocità della luce, cioè a 300.000 Km al secondo, degli elettroni, con carica negativa. L'atomo si potrebbe paragonare ad un sistema planetario miniaturizzato con al centro il sole (nucleo di protoni) e tanti pianeti (elettroni) che gli orbitano intorno. Gli elettroni negativi sono tenuti in orbita dai protoni positivi come visibile in fig. 1. Ciascun atomo, a seconda dell'elemento a cui appartiene, possiede un numero ben definito di protoni e di elettroni. Ad esempio l'atomo dell'idrogeno possiede un solo protone ed un solo elettrone, l'atomo del borio possiede 5 protoni e 5 elettroni, l'atomo del rame possiede 29 protoni e 29 elettroni, mentre l'atomo dell'argento possiede 47 protoni e 47 elettroni.

Fig. 1 Gli elettroni sono tenuti in orbita dal nucleo. Gli elettroni più esterni si possono facilmente sottrarre dal loro Nucleo.





Sommario

Lezione n. 1

2

pag.

La corrente elettrica

5

pag.

Unità di misura

6

pag.

La tensione

7

pag.

La tensione continua e alternata

10

pag.

La frequenza

12

pag.

La potenza

14

pag.

Generatore di tensione





Per lettori da 1 a 99 anni!

Lezione n. 1
Tensione, Frequenza e Potenza

Corrente Elettrica



Il primo magazine per
"imparare l'elettronica"
partendo da zero!

ELETTRONICA Junior

NUOVA